

Ý. N. Annaýew

# DIZELLER, AWTOMOBILLER WE TRAKTORLAR

*Içinden ýandyrylýan hereketlendirijileri, awtomobilleri  
we traktorlary, ulag maşynlaryny okaýan tehniki  
ýokary okuw mekdepleriniň talyplary üçin  
okuw kitaby*

*Türkmenistanyň Bilim ministrligi  
tarapyndan hödürlenildi*

Türkmen döwlet neşirýat gullugy  
Aşgabat – 2012

UOK 378+656

A 66

**Annaýew Ý. N.**

**A 66**

**Dizeller, awtomobiller we traktorlar.** İçinden ýandyrylýan hereketlendirijileri, awtomobilleri we traktorlary, ulag maşynlaryny okaýan tehniki ýokary okuw mekdepleriniň talyplary üçin okuw kitaby. – A.: Türkmen döwlet neşirýat gullugy, 2012.

TDKP № 46, 2012

KBK 39.3+39.34 ýa 73

© Ý. N. Annaýew, 2012.



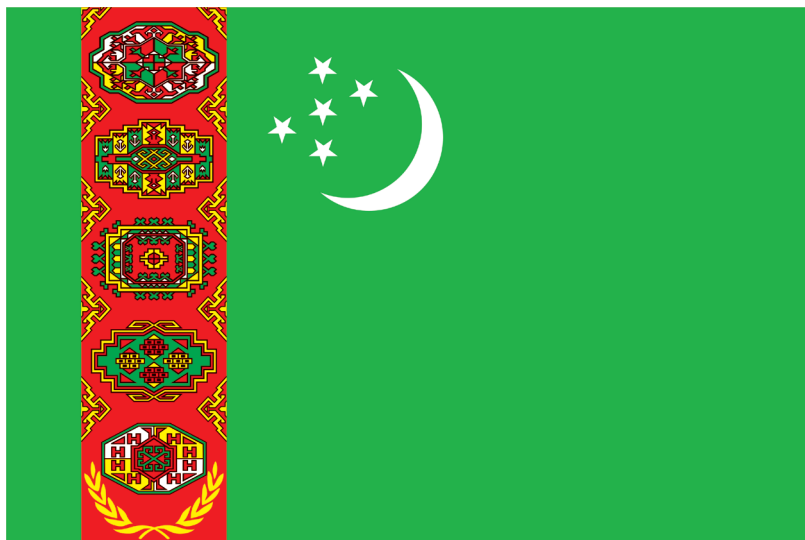
**TÜRKMENISTANYŇ PREZIDENTI  
GURBANGULY BERDIMUHAMEDOW**







**TÜRKMENISTANYŇ DÖWLET TUGRASY**



**TÜRKMENISTANYŇ DÖWLET BAÝDAGY**

## TÜRKMENISTANYŇ DÖWLET SENASY

Janym gurban saňa, erkana ýurdum,  
Mert pederleň ruhy bardyr köňülde.  
Bitarap, garaşsyz topragyň nurdur,  
Baýdagyň belentdir dünýäň öňünde.

*Gaýtalama:*

Halkyň guran Baky beýik binasy,  
Berkarar döwletim, jigerim-janym.  
Başlaryň täji sen, diller senasy,  
Dünýä dursun, sen dur, Türkmenistanym!

Gardaşdyr tireler, amandyr iller,  
Owal-ahyr birdir biziň ganymyz.  
Harasatlar almaz, syndyrmaz siller,  
Nesiller döş gerip gorar şanymyz.

*Gaýtalama:*

Halkyň guran Baky beýik binasy,  
Berkarar döwletim, jigerim-janym.  
Başlaryň täji sen, diller senasy,  
Dünýä dursun, sen dur, Türkmenistanym!

## SÖZBAŞY

Hormatly Prezidentimiziň ýolbaşçylygynda Garaşsyz, baky Bitarap Türkmenistan döwletimiz gün-günden ösýär, özgerýär. Türkmenistanyň Prezidenti Gurbanguly Berdimuhamedowyň ilkinji permanlarynyň biri ýurdumyzda bilim we ylym ulgamyny ösdürmek barada bolup, şeýle-de orta mekdeplerinde okuwyň möhletini 10 ýyla, ýokary okuw mekdeplerinde bolsa 5 ýyla, käbir hünärler boýunça 6 ýyla çenli uzaltmak göz önünde tutulan. Bu kararlaryň durmuşa geçirilmegi ýaşlara berilýän bilimleriň dünýä derejesine laýyk gelmegine mümkinçilik berdi.

Garaşsyz, baky Bitarap Türkmenistan döwletimizde geljegimiz bolan ýaşlaryň dünýäniň iň ösen talaplaryna laýyk gelýän derejede bilim almagy üçin ähli şertler döredilýär.

Türkmenistanyň Prezidenti Gurbanguly Berdimuhamedow döwlet başyna geçen ilkinji gününden bäri bilime, ylma giň ýol açdy, ýurdumyzda milli bilim ulgamyny kämilleşdirmek boýunça düýpli özgertmeler geçirilmäge girişildi.

Hormatly Prezidentimiz ylmyň we bilimiň ösmegine, olaryň kämilleşmegine uly üns berýär we dünýä derejesine laýyk bolmagyny gazanmagyň zerurdygyny nygtaýar.

Okuw sapaklary geçirilende Hormatly Prezidentimiziň aýdanlaryndan ugur alnyp daşary ýurtlaryň tehnologiýalary, dünýäniň ylmy täzeliklerinden, Internet materiallaryndan peýdalanmak arkaly ýaşlaryň aňyna siňdirilmelidir. Bu bolsa talyplaryň gözüetimini giňeldýär, olaryň bilim derejesini artdyrýar.

Senagatda, önümçiligiň dürli pudaklarynda ulag maşynlary, awtomobiller we traktorlar giňden ulanylýarlar. Şol maşynlarda dürli kuwwatlygy bolan dizel we karbýurator hereketlendirijiler oturdyýar.

Häzir porşenli hereketlendirijileriň arasynda iň bir amatlysy dizellerdir. Olar ýangygy tygşytlý peýdalanýarlar, daşky gurşawy az hapalaýarlar, ýokary kuwwaty almaga mümkinçilik berýärler.

Önümçiligiň köp pudaklarynda dizel hereketlendirijili uly yük göterijilikli awtomobiller giňden ulanylýar. Öňi bilen olar ýol gurluşyk işlerinde köp ulanylýar. Türkmenistanda Hormatly Prezidentimiz Gurbanguly Berdimuhamedowyň bize alyp beren «KAMAZ» kysymly uly yük göterijilikli, ýüküni özi düşürýän awtomobilleri halk hojalygymyza uly peýda getirýärler. Russiýanyň belli awtomobil zawodynyň önümi bolan bu maşynlar biziň ýerli şertlerimizde özlerini oňat tarapdan görkezdiler.

«KAMAZ» awtomobilleri dürli kuwwatly dizeller bilen üpjün edilip, köp işler üçin niýetlenendirler.

Biziň zawodlarymyzda dünýä belli, ýokary tehnologiýaly maşynlar we enjamlar ulanylýar.

Türkmenistanda häzirki zaman traktorlaryň birnäçe modelleri oba hojalygynda, meliorasiýa, ýol gurluşyk işlerinde ulanylýarlar. Kuwwatly «CATERPILLAR», «JOHN DEER», «CASE», «KOMATSU», «MT3» kysymly ýer sürüji traktorlary, ekskowatorlary, buldozerleri, skreperleri haýsy işi ýerine ýetirseler hem özlerini peýdaly maşynlar hökmünde görkezdiler.

## GIRIŞ

Tehnikanyň we tehnologiýanyň ösýän döwründe önümçiligiň dürli pudaklarynda şol sanda, ýol-gurluşyk işlerinde, nebit-gaz pudagynda, oba hojalygynda ulag maşynlary giňden ulanylýar.

Häzirki zaman awtomobilleri we traktorlary dürli ýükleri, ýangyç we ýag önümlerini, gurluşyk materiallaryny, ätiýaçlyk şaýlaryny daşamak, önümleri bir ýerden başga ýere geçirmek işlerini ýerine ýetirýärler.

Kuwwatly dizel hereketlendirijileri bolsa nebit-gaz, gözleg, buraw işlerinde, çöllük ýerlerde elektrik toguny almakda, oba hojalygynda uly suw nasoslaryny işletmekde bahasyna ýetip bolmajak peýdaly işleri ýerine ýetirýärler.

Benzin bilen işleýän karbýuratorly ýa-da dizel hereketlendirijili awtomobilleriň we traktorlaryň ulanyşda sanynyň köpeldigiçe bellibir derejede daşky gurşawa täsir edýärler, ony zyýanly himiki birikmeler bilen hapalaýarlar. Şonuň üçin häzirki zaman hereketlendirijilerini, awtomobilleri öndüriji zawodlar daşky gurşawy gorap saklamak meselelerini göz önünde tutýarlar. Bu meseleler iki usul bilen çözülip bilner: hereketlendirijileriň gurluşyny oňatlaşdyrmak bilen ýa-da zyýanly gazlaryň atmosfera çykmanka katalizatorlaryň kömegi bilen saklamak.

Karbýuratorly benzin bilen işleýän hereketlendirijilerde bellibir režimlerde benziniň doly ýanmaýanlygy sebäpli daşky gurşawa zyýanly uglerodyň oksidi (CO), dizellerde bolsa gurum köp mukdarda çykarylýarlar.

Dizeller we gazda işleýän hereketlendirijiler daşky gurşawy benzin bilen işleýän hereketlendirijilerden az hapalaýarlar. Dizelden çykýan işlenilen gazlaryň düzümi «Ýewro-2» ekologik standarta gabat gelýär.

Germaniýa, Şwesiýa, Fransiýa, Angliýa we beýleki Ýewropa soýuza girýän döwletlerde 2008-nji ýylyň oktýabr aýyndan bäri dizel hereketlendirijili täze ýük awtomobillerinde atmosfera çykýan işlenilen gazlaryň düzüminiň «Ýewro-5» ekologiki standarta gabat gelmegi hökmany hasaplanylýar.

Her bir ulanyşdaky we täze döredilýän awtomobile, traktora ýokary kuwwatlylyk, ýangyjy tygşytly sarp etmeklik, olaryň ekologiki tarapdan arassalygy talap edilýär.

Okuw kitabynda daşky gurşawa çykýan zyýanly işlenilen gazlary kesgitlemegiň usuly, hereketlendirijileriň silindrlerinde ýanyş hadysasyna täsir ediji faktorlara giňden seredilýär.

## BIRINJI BÖLÜM

### DIZELLER

#### §1. Hereketlendirijileriň toparlara bölünişi

Ýylylyk hereketlendirijileri, şol sanda hem dizeller, gurluşy, işleýiş usuly, ulanylýan ýeri boýunça birnäçe görnüşe bölünýärler:

Niýetlenen ýeri boýunça:

- stasionar (bellibir ýere berkidilen) hereketlendirijiler;
- ulag maşynlarynyň hereketlendirijileri.

Ulanylýan ýangyjy boýunça:

- ýeňil ýangyçda (benzin, kerosin) işleýän;
- agyr ýangyçda (dizel ýangyjy, mazut) işleýän;
- gaz görnüşli ýangyçda (tebigy gaz, suwuklandyrylan gaz, emeli gazlar) işleýän;

- dürli ýangyçlarda işleýän.

Ýylylyk energiýasyny mehaniki energiýa geçirmek usuly boýunça:

- porşenli hereketlendirijiler;
- gaz turbinaly hereketlendirijiler;
- utgaşdyrylan (porşenli we gaz turbinaly) hereketlendirijiler.

Ýangyç garyndysyny emele getirmek usuly boýunça:

- garyndyny silindrden daşda emele getirmek usuly bilen (karbýuratorly, gaz bilen işleýän);

- garyndyny silindriň içinde emele getirmek usuly bilen (dizel).

Ýangyç garyndysynyň tutaşmak usuly boýunça:

- elektrik uçguny bilen (karbýuratorly, gaz bilen işleýän);
- gysyş bilen öz-özünden tutaşýan (dizel).

Iş hadysasynyň geçýän usuly boýunça:

- dörd taktly hereketlendirijiler;
- iki taktly hereketlendirijiler.

Hereketlendirijiniň iş režiminiň sazlaýyş usuly boýunça:

- ýangyç garyndysynyň hili boýunça (dizel);
- ýangyç garyndysynyň mukdary boýunça (karbýuratorly, gaz bilen işleýän).

Hereketlendirijiniň gurluşy boýunça:

- porşenli;
- rotor-porşenli.

Hereketlendirijiniň sowadyş ulgamynyň görnüşleri boýunça:

- suwuklyk bilen sowatmak (suw, antifriz);
- howa bilen sowatmak.

## §2. Porşenli hereketlendirijileriň gurluşy

**Tirsekli wal we şatun mehanizmi.** Bu mehanizmiň ýerine ýetirýän işleri: porşeniň aşak-ýokaryk edýän hereketini tirsekli walyň aýlaw hereketine öwürmek.

Tirsekli wal we şatun mehanizmine tirsekli wal, porşen, şatun, mahowik, silindrleriň gilzalary, blok, golowka, taýyjy podşipnikler (wkladyşlar) girýärler (*1-nji surat*).

Dizel bilen karbýurator hereketlendirijiniň porşenleriniň tapawudy uludyr.

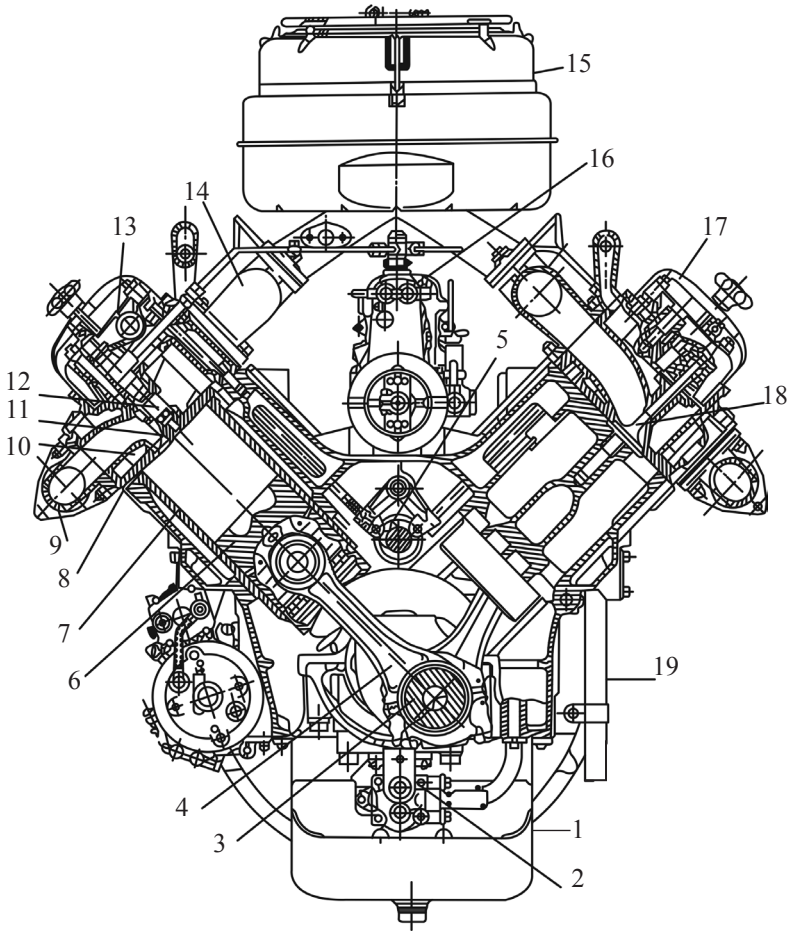
Dizeliň porşenlerinde, olaryň ýokarsynda, ýangyç garyndysyny emele getirer ýaly ýörite oýuklar (ýanyş kameralary) bardyr. Her dizel üçin şol oýuklar dürli-dürlüdürler.

Hereketlendirijileriň porşenlerinde iki görnüşli halkalar oturdylandyr. Olaryň ýokarky 3 setirine kompesion halkalar diýilýär. Şol halkalar ýokarky ýanyş kamerasyndan gazlaryň aşak kartere geçmezligini üpjün edýärler.

Köplenç, kompesion halkalardan aşakda 1 setir ýag saklaýjy halka ýerleşýär. Ol aşakda, karterde syçraýan ýaglaryň ýokaryk ýanyş kamerasyna geçmezligini üpjün edýär.

Şatunyň ýokarky bölegi palesiň kömegi bilen porşene birikdirilýär. Aşaky bölegi bolsa, tirsekli wala birikdirilýär. Aşakdaky birikmede taýyjy ýarym halka podşipnikler hem (wkladyşlar) oturdylýar.





**1-nji surat. Çalthereketli YM3 – 236 dizeli**

1 – karter, 2 – ýag nasosy, 3 – tirsekli wal, 4 – şatun, 5 – gazpaýlaýjy wal, 6 – porşen, 7 – silindriň gilzasy, 8 – silindrleriň golowkasy, 9 – çykaryjy turba, 10 – suw köýnegi, 11 – çykaryjy klapany, 12 – forsunka, 13 – koromysla, 14 – giriş turbasy, 15 – howa arassalaýjy, 16 – ýokary basyşly nasos, 17 – silindrleriň golowkasynyň gapagy, 18 – giriş klapany, 19 – kartere howa beriji turba.

Porşen hereket eden döwründe şol podşipnikleri hökmany suratda ýaglap durmalydyr. Haçanda podşipnikler ýaglanman işledilende poslap, gysga wagtda hatardan çykar.

Tirsekli wal kriwoşip-şatun mehanizminiň esasy detalydyr. Onda waly hereketlendirijiniň blogunda oturtmak üçin niýetlenen eginler

we şatuny wala birikdirmek üçin eginler ýerleşýärler. Walyň içinde ýag kanallary ýerleşýärler.

Tirsekli walyň yz tarapynda uly agramly mahowik ýerleşýär. Onuň esasy wezipesi porşenleri aşaky we ýokarky butnawsyz nokatlardan çykarmakdan durýar. Şonuň ýaly hem mahowigiň daşynda dişli halka oturdylýar, hereketlendiriji işe girizilende starter bilen ony aýlar ýaly.

**Gaz paýlaýjy mehanizm.** Ol hereketlendirijiniň silindrlerindäki klapanalaryň wagtly-wagtynda açylmagyny we ýanylmagyny üpjün edýär. Oňa girýän detallar: gaz paýlaýjy wal, giriş we çykaryş klapanalary, koromyslalar, ştangalar. Bu mehanizmde esasy detallar gaz paýlaýjy wal we klapanalary hasaplanýarlar. Gaz paýlaýjy walda her klapana niýetlenen gulajyklar ýerleşýärler. Gulajygyň beýik tarapy ştangany itip koromyslanyň kömegi bilen klapany açýar (*2-nji surat*).

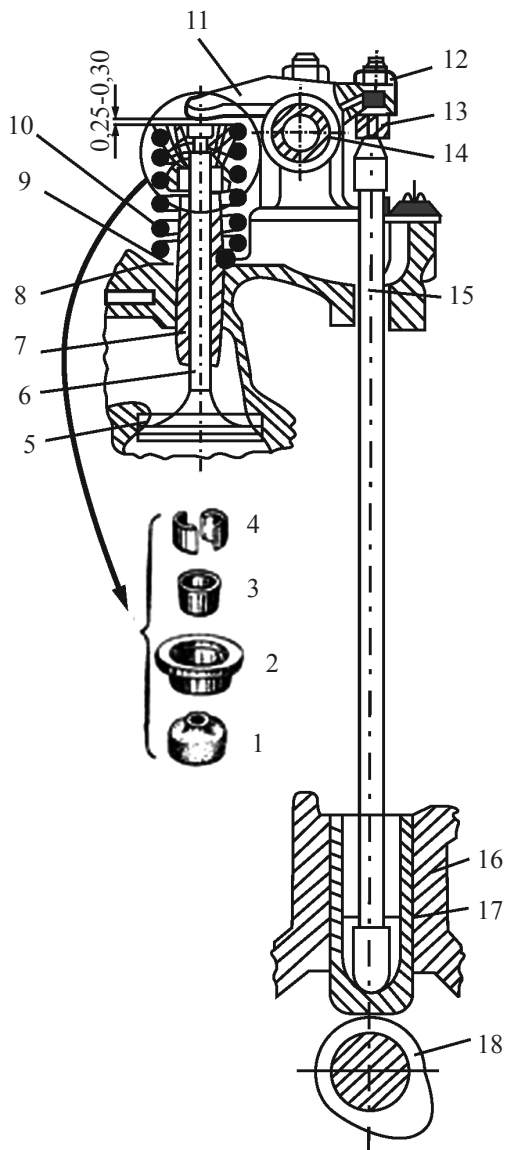
Eger her silindre 4 klapana niýetlenen bolsa, onda hereketlendirijide 2 sany gaz paýlawjy wal oturdylýar. Klapanalaryň öz aralarynda diametrleri bilen tapawutlanýarlar. Giriş klapanyň diametri çykaryş klapanyň diametrinden uludyr.

### **§3. Rotor – porşenli we gaz turbinaly hereketlendirijileri**

**Rotor – porşenli hereketlendiriji** ýa-da başgaça nemes inženeriniň ady dakylan Wankeliň hereketlendirijisi içi üç burçly porşenli konstruksiýadan ybarat bolup durýar. Aýlanýan porşene rotor diýilýär. Porşeniň ýerleşýän göwrümi giposikloid görnüşli, oňa stator diýilýär (*3-nji surat*).

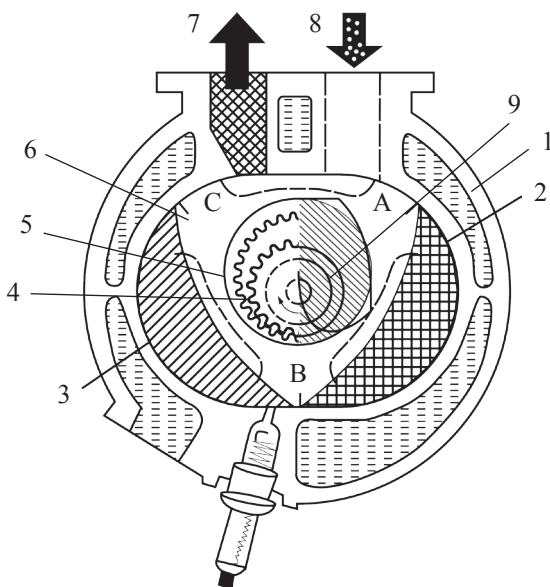
Porşen 6 özüniň ýaý görnüşli taraplary bilen iş göwrümini 3 bölege bölýär: I bölüm, II bölüm, III bölüm (*4-nji surat*).

Iş göwrüminiň ortasynda ýerleşýän walyň 9 dişli tigrini 4 erkin aýlanýan rotoryň – porşeniň dişli tigrini 5 bilen bilelikde aýlanýar. Porşeniň depeleri iş göwrüminiň diwarlaryna hemişe gysylyp durýar, çünki iş göwrüminiň her bölümünde bir iş hadysalary bolup geçýär. Rotor – porşen aýlananda 3 bölümüň hem iş göwrümleriniň üýtgemegi bolup geçýär. Şonda her bölümde giriş, gysyş, ýanyş, ýanan gazlary çykaryş hadysalary bolup geçýärler.



**2-nji surat. Gazpaýlaýjy mehanizm**

1 – ýag gaýtaryjy klapanyň oturýan ýeri, 2 – tarelka, 3 – wtulka, 4 – suhar, 5 – klapanyň oturýan ýeri, 6 – klapanyň oturýan ýeri, 7 – ugrukdyryjy wtulka, 8 – silindrleriň golowkasy, 9 – şaýba, 10 – puržin, 11 – koromysla, 12 – gaýka, 13 – bolt, 14 – koromyslonyň oky, 15 – ştanga, 16 – silindrleriň golowkasy, 17 – itiji, 18 – gazpaýlaýjy walyň gulajygy.



### 3-nji surat. Rotor – porşenli hereketlendiriji

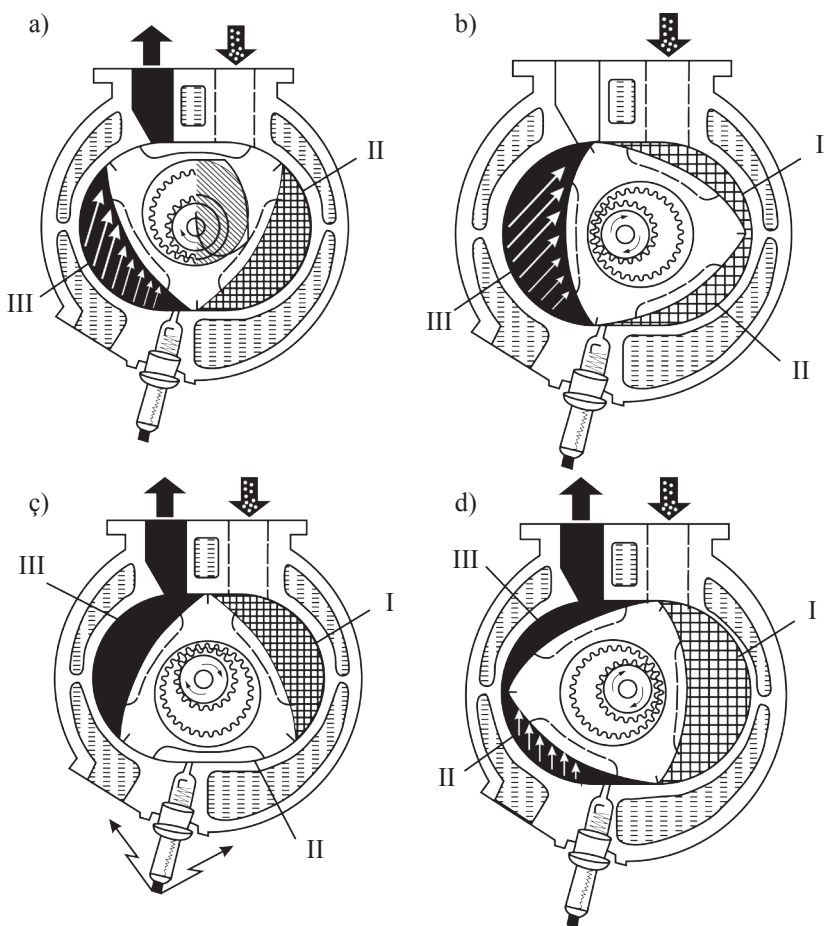
1 – hereketlendirijiniň korpusy, 2 – suw köýnegi, 3 – iş göwrüminiň diwary, 4 – merkezde ýerleşýän dişli tigr, 5 – dişli tigr, 6 – rotor porşeni, 7 – işlenilen gazlary çykaryjy kanal, 8 – ýangyç garyndysyny giriziji kanal, 9 – işçi wal, A – B – C üçburçly porşeniň depeleri.

Hereketlendirijide klapanly gaz paýlaýjy mehanizmi ýok. Onuň ýerine giriş 8 we çykaryş 7 kanallary göz önüne tutulan.

Rotor – porşenli hereketlendirijiniň peýdaly taraplary: konstruksiýanyň yönekeýligi, onuň daş ölçegleriniň we agramynyň kiçiligi, porşeniň aşak – ýokaryk inýän hereketiniň ýoklugy, işçi walyň uly aýlaw hereketini almak mümkinçiligi, sesiň we titremäniň azalmagy.

Hereketlendirijiniň ýetmezçilikleri: porşeniň 3 depesiniň iş göwrüminiň diwarlaryny berk gysyp durmagyny üpjün etmek, ýangyjyň sarp edilmeginiň köpelmegi, daşky gurşawa gidýän zyýanly gazlaryň mukdarynyň köpelmegi.

Rotor – porşenli hereketlendirijiler käbir awtomobil firmalarynyň önümlerinde ulanylýan hem bolsalar, karbýurator we dizel hereketlendirijileriniň öndürilişinden az mukdardadyrlar.



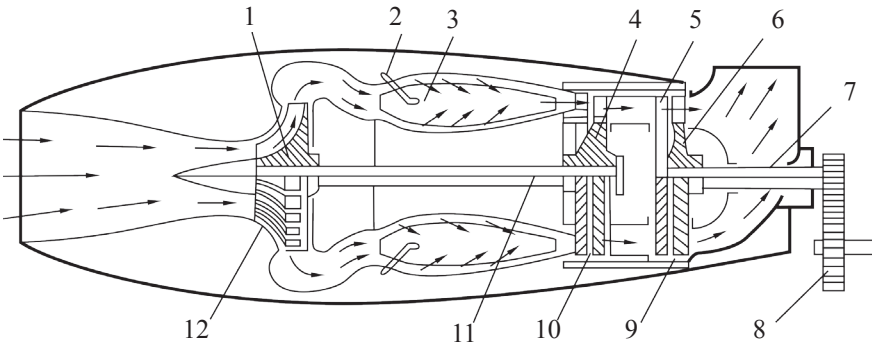
4-nji surat. Wankeliň rotor – porşenli hereketlendirijisiniň işleýşi

**Gaz turbinaly hereketlendirijiler.** Bu hereketlendirijiler has uly kuwwatly bolup (1000 at güýji töweregi), karýer awtomobillerinde, harby maşynlarynda ulanylýar. Bu hereketlendirijilerde gazlaryň ýylylyk energiýasy mehaniki energiýa öwrülýär. Olar esasy üç bölekden ybarat bolup durýarlar, ýagny:

- berilýän howany gysýan kompressordan;
- ýanyş kamerasyndan (bu ýerde gysylan howa bilen ýangyç garyşyp ýanýar);

– turbinadan (bu ýerde gazlaryň ýylylyk energiýasy mehaniki energiýa öwrülýär).

Ýönekeý awtomobil gaz turbinaly hereketlendirijisi (5-nji surat) merkeze ymtylyjy kompressordan 12, ýanyş kamerasyndan 3, kompressordan 10 we çekiş 9 turbinalaryndan ybarat bolup durýar. Çekiş turbinasynyň 9 diski 6 walda 7 oturdylan. Wal 7 reduktoryň 8 üsti bilen awtomobiliň transmissiýasyna birikdirilýär. Turbinanyň 10 diski 4 we kompressoryň 12 ganaty 1 walda 11 ýerleşýärler.



**5-nji surat. Gaz turbinaly awtomobil hereketlendirijisi**

Çyzgyda görkezilen gaz turbinaly hereketlendirijide bir-biri bilen baglanyşyksyz 7 we 11 wallaryň bolmagy sebäpli oňa ikiwally diýilýär.

Bu böleklerden başga hereketlendirijide aýlawy sazlaýjy, ýag nasosy, starter we beýleki goşmaça enjamlar ýerleşdirilýär.

Gaz turbinaly hereketlendirijiniň işi şeýle amala aşyrylýar. Kompressor 12 gysylan howany ýanyş kamerasyna berýär. Howa bilen bir wagtda forsunkadan 2 ýanyş kamerasyna ýangyç pürkülýär, garyndy emele gelip elektrik uçguny bilen otlanyp ýanýar. Ýanan ýangyç garyndysynyň gazlary turbina 10 baryp girýärler, bellibir basyşda kompressoryň walyny we beýleki goşmaça mehanizmleri aýlaýarlar.

Gaz turbinaly hereketlendirijiniň walynyň aýlaw sany 1 minutda 25000–40000 aýlawla ýetýär. Bu hereketlendirijiniň peýdaly täsir

koeffisiýenti (P.T.K.)  $0,92 \div 0,94$ -e ýetýär. Hereketlendirijini işe girmek ýeňil, işlenilen gazlarda zyýanly gazlaryň mukdary porşenli hereketlendirijileriňkiden birnäçe esse az.

Gaz turbinaly hereketlendirijileriň kemçiligi olaryň ýangyjy we howany köp sarp etmegi, kompressora barýan howanyň arassalygyna, tizlik geçirijiniň işine edilýän uly talap.

#### **§4. Dört taktly dizeliň iş hadysasy**

Birinji takt – howanyň silindre girişi (*6-njy surat*).

Porşen 1 ýokardan aşak hereket edende silindriň giriş klapany 3 açylyp, silindre bellibir basyş bilen howa 2 sorulýar.

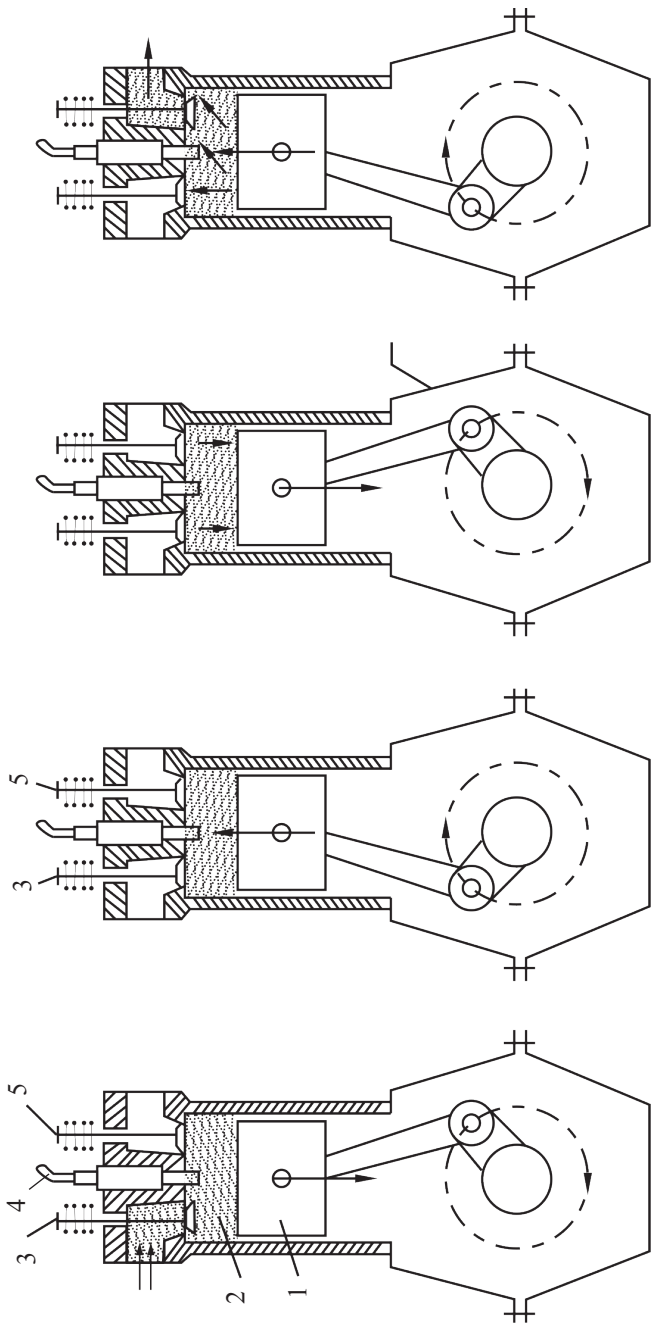
Ikinji takt – silindre giren howanyň gysylmagy. Porşen aşakdaky butnawsyz nokatdan ýokardaky butnawsyz nokada tarap süýşýär. Şonda silindrdäki howanyň temperaturasy we basyşy ulalýar, sebäbi giriş 3 we çykaryş 5 klapanylary ýapyk bolýarlar. Bu taktyň aýagynda silindre pürküji (forsunka) 4 bilen bellibir basyşda dizel ýangyjy pürkülýär.

Üçünji takt – ýangyç garyndysynyň ýanmagy we giňeliş hadysasynyň bolup geçmegi. Bu taktta silindriň içinde basyşyň artmagy bilen porşen ýokardan aşakdaky butnawsyz nokada tarap süýşýär we şatunyň kömegi bilen tirsekli wal herekete getirilýär, ýagny mehaniki iş ýerine ýetirilýär.

Dördünji takt – işlenilen gazlaryň silindrden çykarylmagy. Porşen aşakdan ýokaryk hereket edip, çykaryjy klapany 5 açylyp, işlenilen gazlar daşyna çykarylýarlar.

Her taktta dizelde bellibir ýylylyk hadysasy bolup geçýär.





6-нйй сурат. Дөрт такты дизелӳн иш һадьсасы

## §5. Dizelde bolup geçýän ýylylyk hadysalary

Iş hadysalarynyň geçişi dizeliň görkezijilerine uly täsir edýär.

**Giriş hadysasy.** Girişde silindre howa näçe köp girse, şonça-da dizeliň kuwwaty uly, görkezijileri ýokary bolýar. Giriş hadysasynyň derejesi şu aşakdaky faktorlara baglydyr:

1. Girişde howanyň silindre girmegine döreýän garşylykdan. Howa sorulýan kollektoryň (turbanyň) garşylygy howanyň basyşyna täsirini ýetirýär. Silindre girýän howanyň basyşy näçe kiçi bolsa, şonça-da sorulýan howanyň mukdary azalar. Netijede, dizeliň görkezijileri, şol sanda kuwwaty peseler. Häzirki wagtda dizelleriň aglabasynda howa silindrlere ýörite enjamyň – nasosyň ýa-da kompressoryň kömegi bilen berilýär. Şeýle bolanda dizeliň kuwwaty bellibir derejede ulalýar.

2. Silindrde galýan işlenilen gazlaryň täsiri. Her gezek bolup geçýän dört taktlar gaýtalananda silindrde işlenilen gazlaryň az mukdary daşyna çykmak galýarlar. Bu bolsa silindre girjek howanyň mukdaryny azaldýar. Şonda dizeliň görkezijileriniň peselmegi bolup geçýär.

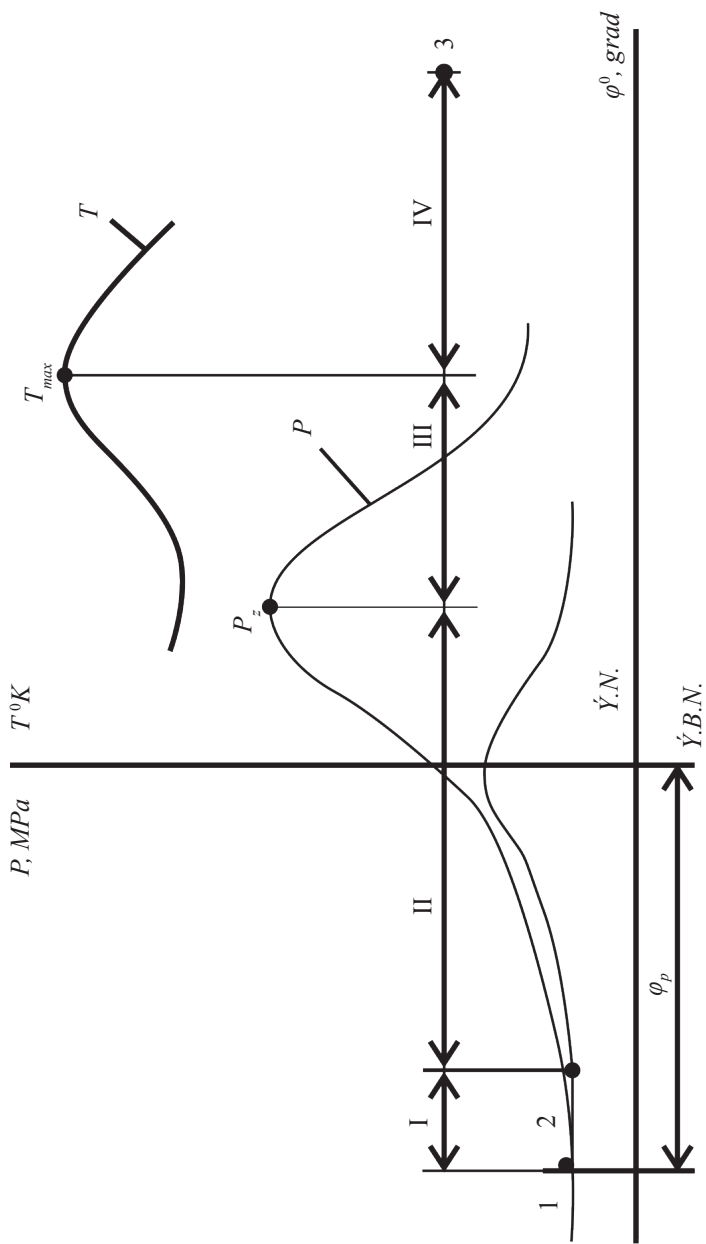
3. Girişde silindre giren howanyň gyzmagy. Silindre howa sorulanda, ýanyş kamerasynyň gyzgynlygy sebäpli, howanyň temperaturasy  $20\div 40^{\circ}\text{C}$  ýokarlanýar. Howa gyzanda onuň dykzlygy peselýär we silindre girýän howanyň mukdary azalýar. Dizeliň görkezijileri, şol sanda kuwwaty peselýär.

**Gysyş hadysasy.** Gysyş hadysasynda silindrdäki howanyň temperaturasy we basyşy ýangyç garyndysynyň özi-özünden tutaşyp ýanmagyna täsir edýär. Gysyşyň aýagynda temperaturanyň we basyşyň derejesi: temperatura  $750\div 950^{\circ}\text{K}$ , basyş  $3\text{--}5\text{ MPa}$ .

**Ýanyş hadysasy.** Ýanyş hadysasy dizellerde esasy hadysasydyr. Bu hadysanyň geçişine dizeliň görkezijileri, şol sanda kuwwaty baglydyr.

Dizellerde ýanyş hadysasy 4 tapgyrdan ybarat bolup durýar:

- |                              |       |
|------------------------------|-------|
| ýanyşyň säginýän tapgyry     | (I)   |
| ýanyşyň çalt geçýän tapgyry  | (II)  |
| ýanyşyň haýal geçýän tapgyry | (III) |
| ýanyşyň gutarýan tapgyry     | (IV)  |



7-nji surat. Dizeliň  $P - \varphi^\circ$  diagrammasy

1 – ýangyjyň silindre pürkülyän pursady, 2 – ýangyç garyndysynyň öz-özünden tutaşýan pursady, 3 – çykaryş klapanynyň açylyan pursady,  $\varphi_p$  – pürkmeği tizleşdirýän burç,  $T$  – ýanyşyň temperaturasy,  $^\circ\text{K}$ ,  $\dot{Y}.B.N.$  – ýokarky butnawsyz nokat,  $P_z$  – ýanyşda iň uly basyş,  $T_{max}$  – ýanyşda iň uly temperatura,  $\varphi^\circ$  – tirsekli walyň aýlaw burçy.

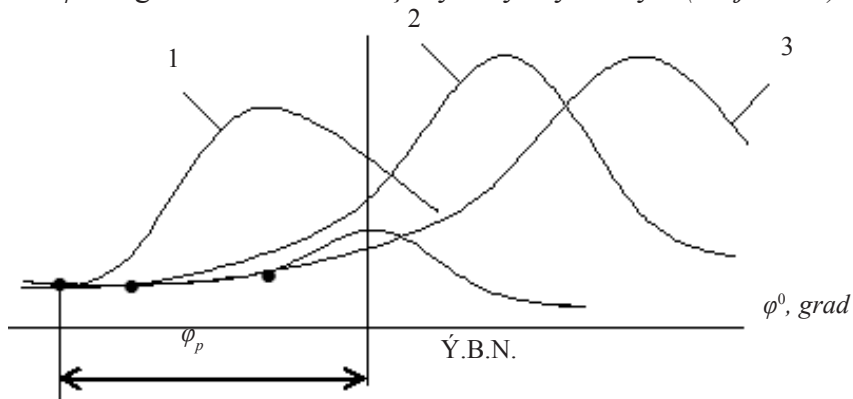
Aşakda (7-nji surat) dizelde ýangyşyň tapgyrlary  $P - \varphi^0$  diagrammasynda görkezilýär ( $P$  – silindrdäki basyş,  $\varphi^0$  – tirsekli walyň aýlaw burçy).

Dizellerde iň uly kuwwaty almak üçin berlen ýangyç garyndysynyň esasy bölegi ýokarky butnawsyz nokadyň (Ý.B.N.) golaýynda ýanmalydyr. Eger-de ýangyjyň köp bölegi 4-nji tapgyrda ýansa, onda ol dizeliň kuwwatyny peselder. Sebäbi ýanyş ýokarky butnawsyz nokatdan porşen aşak süýşende bolup geçýär. Soň bolsa çykaryş klapany açylýar. Şeýlelikde, ýangyç silindrde doly ýanyp bilmeýär.

Dizelleriň ýanyş hadysasyna birnäçe faktorlar täsir edip biler :

- a) pürkmeği tizleşdirýän burç;
- b) ýangyjyň pürkilişiniň häsiýetnamasy.

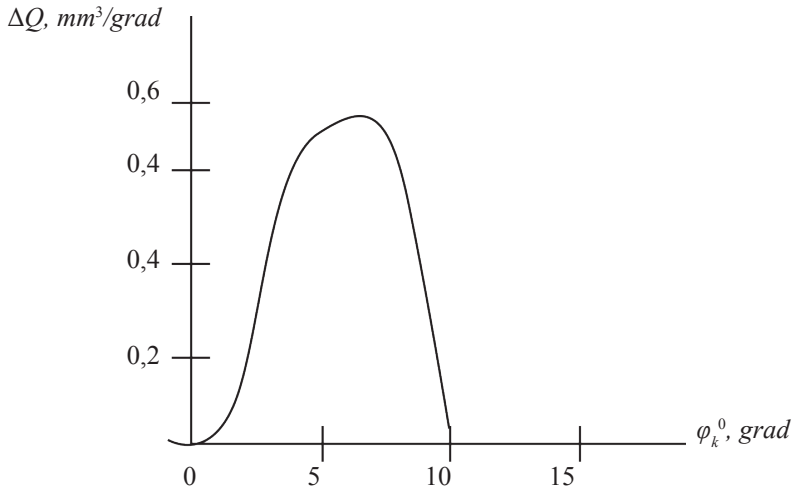
Olara seredeliň. Ýangyjyň berilmegini tizleşdirýän burç ýangyş ýokarky butnawsyz nokatdan öňe ýa-da yza süýşürüp biler. Eger ýanyş öňe süýşse, onda ol porşeniň ýokaryk hereketine zyýanly täsir eder. Şonda dizeliň kuwwaty peseler. Eger ýanyş prosesi Ý.B.N.-dan soň bolup geçse, onda hem ýangyç doly ýanman kuwwat peseler. Şonuň üçin ýangyç berlişini tizleşdirýän burç amatly bolmalydyr. Aşakda  $P - \varphi^0$  diagrammada dürli burçlaryň mysaly berilýär (8-nji surat).



**8-nji surat. Ýangyjyň berliş pursadynyň ýanyşa täsiri**

$\varphi_p$  – ýangyç berşini tizleşdirýän burç, 1 – ýangyç ir berlip burç uly bolanda, 2 – ýangyç amatly burçda berlende, 3 – ýangyç giç berlende (kiçi burç).

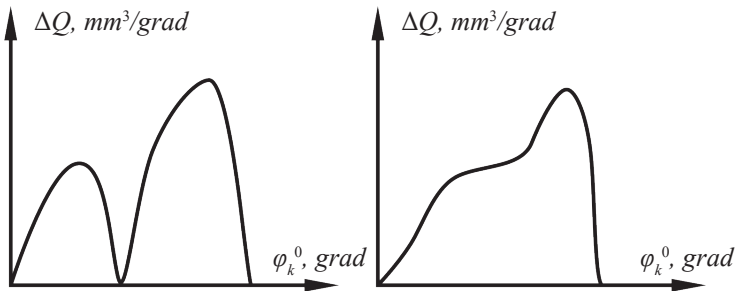
Ýanyaşa täsir edýän faktorlaryň biri hem ýangyç berliş häsiýetnamasydyr. Dizellerde az wagtyň uçuinde ýangyjy bellibir häsiýetnama bilen bermek kyn meseleleriň biri bolup galýar. Häzir dizel dwigatellerinde ýangyç şu aşakdaky häsiýetnama bilen berilýär.



**9-njy surat. Ýangyjyň silindre berlişiniň häsiýetnamasy**

$\Delta Q$  – pürkölýän ýangyjyň mukdary,  $\varphi_k^0$  – ýokary basyşly ýangyç nasosyň walynyň aýlaw burçy.

Şeýle häsiýetnama bilen işleýän dizeliň sesi güýçli bolýar we titreme döredýär. Sebäbi ýangyç garyndysy öz-özünden tutaşanda porşene uly urgy täsir edýär. Şol urgyny peseltmek üçin ýangyjy silindre ikileýin ýa-da basgançakly bermeli (10-njy surat).



**10-njy surat. Ýangyç berlişiniň dürli häsiýetnamalary**

Çygzylardan görnüşi ýaly pürkulişiň başynda silindre az ýangyç pürkülýär. Şeýle bolanda, ýanyşyň başynda (ýangyç garyndysy öz-özünden tutaşanda) porşene bolan urgy pes bolýar. Şonuň üçin görkezilen häsiýetnamalar ulanylanda dizeliň sesi we titremesi peselýär. Şeýle häsiýetnamalary almak bellibir kynçylyklary döredýär, ýangyç beriş ulgamynyň konstruksiýasyny üýtgetmeli bolýar.

**İşlenilen gazlary silindrlerden çykaryş hadysasy.** Bu hadysada silindriň çykaryş klapany açylanda, işlenilen gazlar silindrden atmosfera çykýarlar. Gazlaryň temperaturasy  $600\text{--}700^{\circ}\text{K}$  deňdir, basyşy bolsa  $0,105\text{--}0,11\text{ MPa}$  deňdir. Çykýan gazlaryň sesini peseltmek üçin ses peseldijiler ulanylýarlar. Ses peseldijiler silindrden çykýan gazlara garşylyk döredýär. Ol bolsa ýanan gazlaryň silindrden doly çykmagyny kynlaşdyrýar. Netijede, dizeliň kuwwaty az derejede peselýär. Dizellerden we karbýurator (benzin bilen işleýän) hereketlendirijilerinden çykýan gazlar atmosferany hapalaýarlar. Esasy howany hapalaýan gazlar karbýurator hereketlendirijilerinden çykýar. Sebäbi şol hereketlendirijiler köp ýangyç garyndysynda işläp ýangyç silindrde doly ýanyp bilmeýär. Şeýle bolandan soň ýanmadyk ýangyç uglerodyň okisine (CO) öwrülýär. Atmosfera çykýan işlenilen gazlaryň düzüminde köp zyýanly himiki elementler bar. Şolardan daşky gurşaw üçin, adam üçin iň zyýanlysy uglerodyň oksidir. Ol reňksiz gaz bolup, onuň udel agramy howanyňka golaýdyr. Şonuň üçin ol howada saklanyp bilýär. Norma boýunça karbýurator hereketlendirijilerinden çykýan CO gazynyň mukdary 2%-den köp bolmaly däldir. Ol gazyň mukdary ýörite gazyň düzümini kesgitleýji enjamlar bilen ölçelýär.

## **§6. Karbýuratorly hereketlendirijide işlenilen gazlaryň düzümindäki uglerodyň okisiniň mukdaryny kesgitlemek**

Daşky gurşawy gorap saklamak häzirki wagtda iň bir wajyp meseleleriň biridir.

Atmosfera howasy, esasan, awtomobilleriň, ulag maşynlarynyň hereketlendirijilerinden çykýan gazlar bilen hapalanýar. Adama

zyýanly gazlary dizel dwigatellerine garanynda karbýuratorly hereketlendirijiler köp mukdarda atmosfera goýberýärler.

Işlenilen gazlaryň düzümünde uglerodyň okisi, azotyň okisi, gaz görnüşli gurşunyň birleşmesi we beýleki zyýanly himiki düzümler bar.

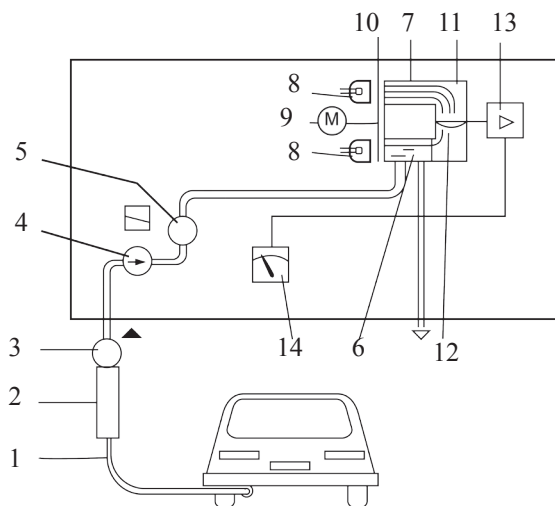
Öň belläp geçişimiz ýaly, daşky gurşaw üçin iň howply gazlaryň biri hökmünde uglerodyň okisi CO hasaplanýar.

Karbýurator hereketlendirijilerinden çykýan uglerodyň okisiniň mukdaryny azaltmak maksady bilen köp ýurtlarda uly ylmy işler alnyp barylýar. Şol geçirilýän işleriň bir topary häzirki zaman, içinde benziniň doly ýanýan karbýurator hereketlendirijilerini döretmek bolsa, beýlekileri hereketlendirijilerde katalizatorlar ulanmakdyr. Katalizatorlar üstüne himiki elementler çalnan sim torlaryndan ýa-da şarlardan durýarlar. Olar işlenilen gazlaryň çykýan ýerinde ýerleşdirilip zyýanly gazlaryň mukdaryny azaldýarlar.

Işlenilen gazlaryň düzümindäki CO-nyň mukdary ýörite gazlaryň düzümini kesgitleýjileriň (gazoanalizatorlaryň) kömegi bilen ölçelýär. Gazoanalizatorlaryň birnäçe görnüşleri bar. Bu enjam naprýaženiýesi 220 W bolan elektrik togunda işleýär. Onuň işleýşi 11-nji we 12-nji suratlarda görkezilendir. Gazlary kabul ediji zond (1) awtomobildäki gazlaryň sesini peseldijä berkidilýär. Soňra gazlar kondensaty aýryjy enjama (2) barýar. Şol ýerde işlenilen gazlar kagyz filtriň (3) üstünden geçip, gazoanalizatoryň içine berilýär.

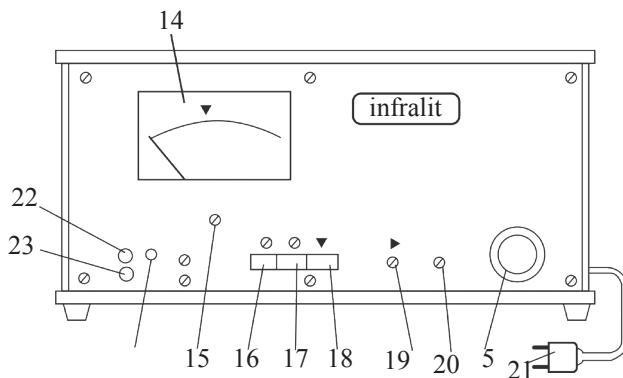
Gurumdan we beýleki gaty jisimlerden arassalanan gazlar süzgüçlerden soň membranaly nasosa (4) we goraýjy süzgüç (5) berilýärler. Soňra gazlar ölçeýji we deňşdiriji gaplara (6 we 7) berilýärler.





**11-nji surat. Gazoanalizatoryň çyzygysy**

Paraboliki aýnaly infragyzyň şöhle goýberijiniň (8) şöhleleri sinhron elektroheretlendiriji (9) bilen aýlanýan obtýuratoryň (10) üsti bilen infragyzyň şöhläni kabul edijä (11) berilýär. Soňra signallar membranaly kondensatordan (12) güýçlendiriji enjama (13) berilýär. Gazoanalizatoryň indikatory (14) CO-nyň mukdaryny %-lerde görkezýär.



**12-nji surat. «Infralit» gazoanalizatory**

Enjam işe girizilmezden ozal indikatoryň strelkasynyň nol-da durşunyň dogrulygyny barlamaly. Sazlamak zerur bolsa wintiň (15) kömegi bilen strelka nola goýulýar. Gazoanalizator knopkanyň

(16) üsti bilen işe girizilýär we 30 minut dowamynda gyzdrylýar. Soňra knopkanyň (17) kömegi bilen gazoanalizatora arassa howa sorulýar. Ýene-de enjamyň indikatorynyň strelkasynyň nolda durşunyň dogrulygy barlanýlar. Eger strelka noly dogry görkezme, ony sazlaýjy regulatoryň (20) üsti bilen sazlamaly.

Gazoanalizatoryň dogry işleýänligini barlamak üçin knopka (18) basmaly.

Indikatoryň strelkasy 4,5 sany görkezmeli (indikatoryň şkalasynda şol sanda gyzyň üçburçluk belgi goýlan). Strelkany sazlamak regulatoryň (19) üsti bilen amala aşyrylýar. Barlagdan soň knopka (18) goýberilýär.

Enjamy sazlamak işi CO-nyň mukdary ölçelende her gezek geçirilýär.

Süzgüçleriň (3 we 5) reňkleri garalananda olary çalyşmaly.

CO-nyň mukdaryny ölçemek ilki hereketlendirijiniň kiçi aýlawda işleýän mahaly (holostoy hod) amala aşyrylýar. Soňra hereketlendirijiniň aýlaw sany ulaldylyp, indikatoryň strelkasynyň üýtgemegine syn edilýär. Strelkanyň görkezen iň uly sany barlanýan hereketlendirijiniň gazlarynyň düzüminde CO-nyň mukdaryny görkezýär.

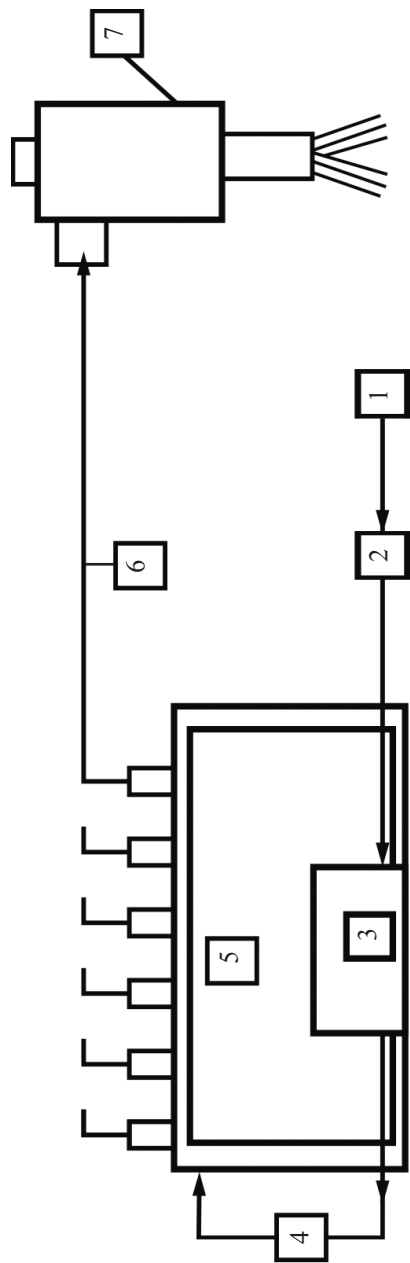
## §7. Dizeliň ulgamlary

**Iýmitlendiriş ulgamy.** Dizelerde ýangyç beriş enjamlary onuň esasy bölegi hasaplanýar. Ýangyjyň berlişi dizeliň oňat işlemegini kesgitleýär.

Ýangyç beriş enjamlarynyň esasy wezipesi ýangyjy ýokary basyş bilen ýanyş kameralaryna pürkmekdir.

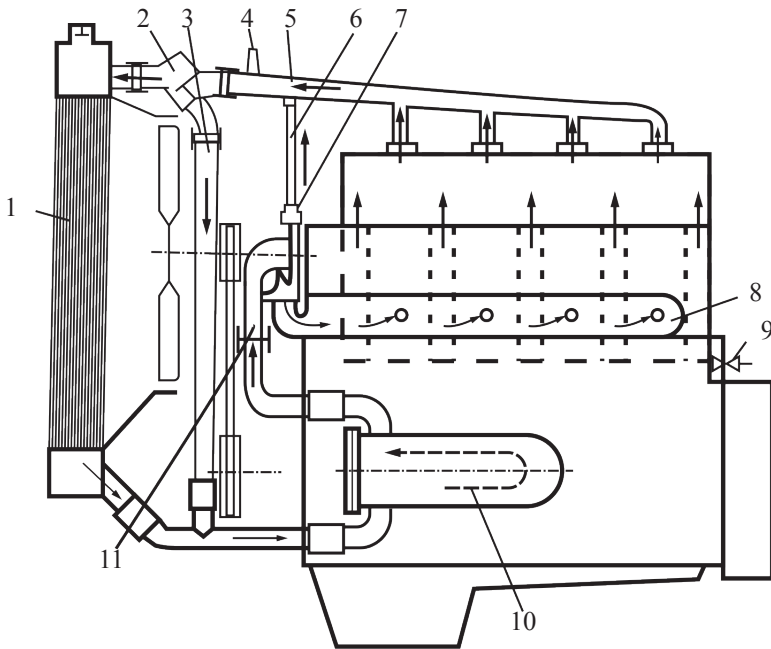
Iýmitlendiriş ulgamyna girýän bölekler we detallar: ýokary basyşly ýangyç nasosy, ýangyjy ýangyç bagyndan ýokary basyşly nasosa berýän pompa, ýangyç filtrleri, ýokary we aşak basyşly turbalar, forsunkalar (*13-nji surat*).

Ýangyç ýanyş kamerasyna ownuk pürkülende bellibir ölçegde bolmalydyr. Eger şeýle bolmasa ýanyşyň kadaly geçmegi bozulýar, dizeliň kuwwatynyň peselmegine getirýär.



**13-nji surat. Dizeliň ýmitlendiriş ulgamy**

1 – ýangyç bagy, 2 – iri hapalary saklaýjy süzgüç, 3 – ýangyç pompasy, 4 – owruk hapalary saklaýjy süzgüç, 5 – ýokary basyşly ýangyç nasosy, 6 – ýokary basyşly ýangyç turbasy, 7 – forsunka.



**14-nji surat. Sowadyjy ulgamyň çyzgysy**

1 – radiator, 2 – termostat, 3 – yzyna gaýtaryjy turba, 4 – temperaturanyň datçigi, 5 – akdyryjy turba, 6 – howany we suwuň buguny akdyryjy turba, 7 – nasos, 8 – suwuklygy paýlaýjy turba, 9 – suwuklygy dökmek üçin niýetlenen kran, 10 – ýag radiatory, 11 – nasosyň suwuklyk akdyryjy turbasy.

Ýokary basyşly ýangyç nasosy birnäçe böleklerden we detallardan durýar: wal, plunjer we onuň wtulkasy, bir tarapa geçiriji klap, sazlaýjy mehanizm. Ýanyşa berilyän dizel ýangyjynyň mukdary plunjeriň öz okunyň daşynda aýlanmagy bilen üýtgedilýär. Dizeliň silindrleriniň sanyna baglylykda ýokary basyşly ýangyç nasosynda şonça seksiyalar bolýar. Dizeliň işleýiş režimine baglylykda berilýän ýangyjyň mukdary nasosyň hemme seksiyalarynda plunjerler bir tarapa süşürilip üýtgedilýär. Şoňa bir tarapy dişli ýangyç reýkasy mümkinçilik döredýär.

Plunjeriň üstünde bir tarapa geçiriji klap ýangyjyň basyşy 5 MPa deň bolanda açylyp ýangyjy forsunka tarap goýberýär.

Nasosyň walynyň gulajyklary plunjerleriň sanyna deňdir.

Ýangyç beriji pompa (nasos) ýangyjyň bakdan ýokary basyşly ýangyç nasosyna berilmegini üpjün edýär.

Pompa ýokary basyşly nasosa berkidilip şondan herekete getirilýär. Pompada şeýle hem ýangyç beriş ulgama düşýän howany aýyrmak üçin niýetlenen el nasosy bardyr.

Ýangyç beriş ulgamynyň esasy detallarynyň biri forsunkadyr. Ol belli basyşda ýangyç pürküp başlaýar: tiz hereketli dizel dwigatellerde forsunkanyň pürküşi 17,5 MPa basyşda başlaýar, orta we haýal hereketli dizel hereketlendirijilerde 15,0 MPa basyşda.

Forsunkanyň ýokary böleginde onuň açylyşynyň sazlaýjysy ýerleşýär.

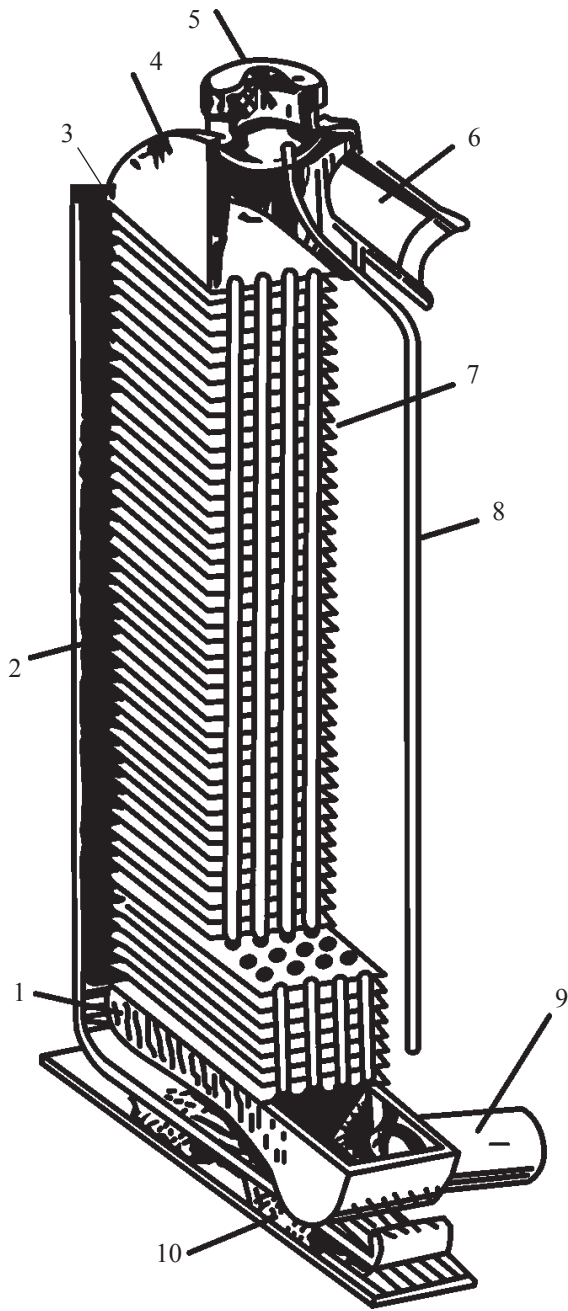
**Sowadyş ulgamy.** Bu ulgam dizeliň iş temperaturasyny bellibir derejede (90°C golaý) saklamak üçin gerek. Howanyň yssy wagtlary, mysal üçin tomus aýlary, ulgamyň ähmiýeti uludyr.

Hereketlendiriji işlände onuň detallary, öni bilen silindrler, silindrleriň golowkasy, porşenler, klapaňlar gyzýarlar. Silindrlerde ýanýan ýangyjyň berýän ýylylygynyň 20–35% hereketlendirijiniň detallaryny gyzdyrmaga sarp edilýär. Eger detallar uly temperaturadan sowadylmasa hereketlendiriji gyzyp kuwwatyny ýitirýär, ýangyjyň sarp edilişi köpeliýär, detallaryň tiz sandan çykmagyna getirýär.

Hereketlendirijilerde sowatmagyň iki görnüşi ulanylýar. Olar suwuklyk bilen we howa bilen. Suwuklyk bilen sowadyşda suw ýada antifriz ulanylýar. Antifriz, esasan, doňaklyk wagtlary, gys aýlary hereketlendirijiniň içindäki suwuklyk doňmaz ýaly ulanylýar.

Hereketlendirijiniň bu ulgamynda suwuklyk näçe çalt hereket etse, suw nasosy näçe saz işlese, şonça-da onuň temperaturasy bellibir amatly derejede saklanar. Sowadyş ulgamy saz işlände hereketlendirijiniň kuwwaty, ýangyjy sarp edişi üýtgemeyär.

Howa bilen sowadyş ulgamy hem dürli dizel hereketlendirijilerinde ulanylýar. Mysal üçin, oba hojalygynda traktorlarda, iri yük maşynlarynda («Magirus Doýç») oturdylyan dizellerde. Karbýurator hereketlendirijilerinde howa bilen sowadyş ulgamy kuwwat kiçi bolanda ulanylýar. Howa bilen sowadyşda hereketlendirijiniň golowkasynda (silindriň ýokarsynda blogy ýapýan bölegi) gapyrga edilýär.



15-nji surat. Radiator

Hereketlendirijileriň böleklerinde ýaramly temperatura bolar ýaly, onuň ýylylygyny bellibir derejede saklar ýaly, ýörite awtomatiki enjamlar hem giňden ulanylýar. Mysal üçin, hereketlendirijiniň radiatorynda, sowadyjy suwuklyk gyzanda, işe girizilýän howa üfleýjileri (wentilýatorlar) oturdylýarlar. Sowadyş ulgamyna girýän bölekler we şaýlar (*14-nji surat*): radiator, termostat, nasos, ýag radiatory, ýylylygy görkeziji datçik, howa üfleýji, goşmaça howa üfleýjini işe giriziji datçik, içinden sowadyjy suwuklyk geçýän patruboklar, kranlar.

Sowadyjy suwuklyk nasosyň 7 kömegi bilen bellibir basyşda ulgama berilýär. Nasosyň berýän basyşy  $0,2 \text{ MPa}$  töweregidir. Radiatoryň ýokarky bölegine golaýda termostat 2 oturdylýar. Termostat sowadyjy suwuklygyň temperaturasy  $90\text{--}95^\circ\text{C}$  ýetende klapanyň açyp suwuklygy radiatora geçirýär. Şeýlelikde, sowadyjy suwuklyk ulgamyň içinde hereket edýär. Eger-de sowadyjy suwuklygyň temperaturasy pes bolsa, mysal üçin, gyşda suwuklyk radiatora barman hereketlendirijiniň öz içinde aýlaw hereketini döredýär, ýagny termostatyň geçiriji klapany ýapyk ýagdaýynda durýar. Şonda sowadyjy suwuklyk yzyna akdyryjy turba bilen hereketlendirijiniň öz içinde hereket edýär.

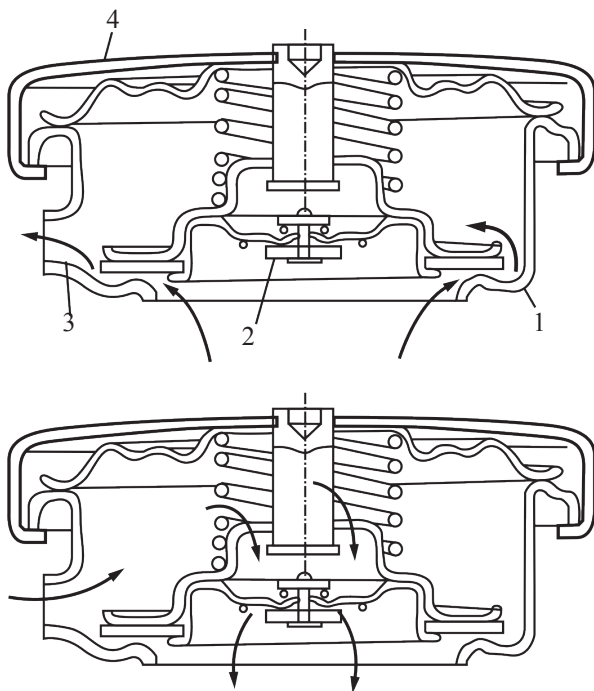
Sowadyş ulgamynda dürli detallar we bölekler ulanylýar. Şolardan esasy bölekleriň biri radiatorydyr.

Radiator (*15-nji surat*) ýokarky 4 we aşaky 1 rezerwuarlardan, turbalardan 7, ýuka plastinkalardan 2 durýar.

Ýokarky we aşaky rezerwuarlarda hereketlendiriji bilen birikdirilýän turbalaryň birikmeleri 6 we 9 ýerleşýärler. Ýokarky rezerwuara suwuklyk guýulýan agza 5 ýörite bug howa klapany oturdylýar (*16-njy surat*).

Eger radiatordaky suwuklyk gaýnasa, bug ýörite turba 8 bilen daşy-na çykarylýar.





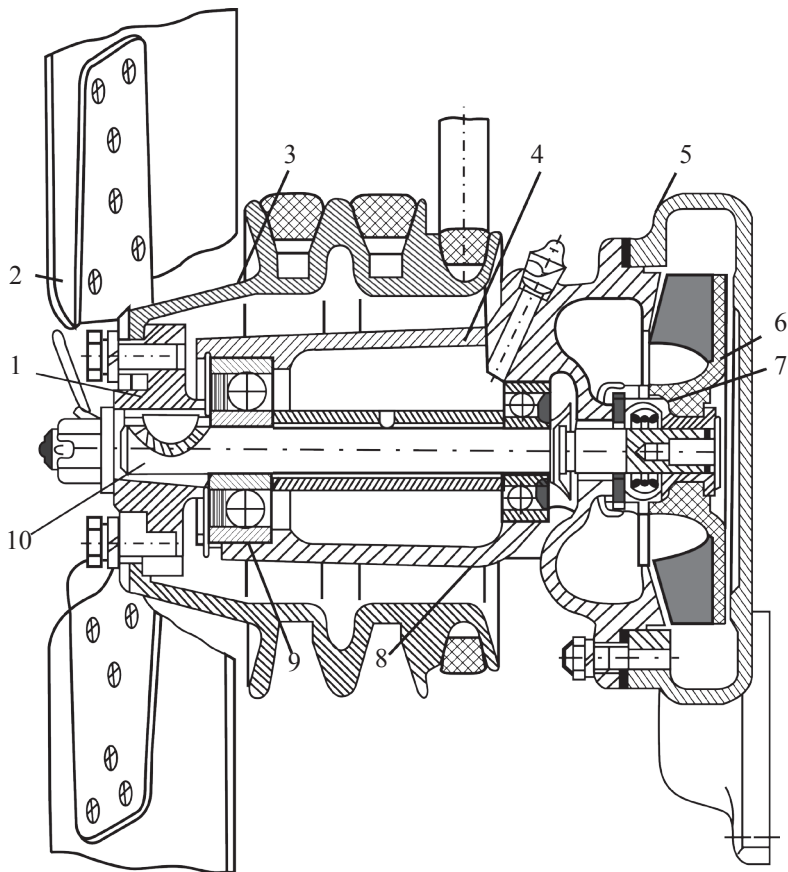
16-njy surat. Bug-howa klapany

Bug klapany 1 sowadyş ulgamynda basyş  $0,1 \text{ MPa}$ -dan uly bolanda açylyp bugy turba 3 geçirýär. Howa klapany 2 sowadyş ulgamynda basyş peselip atmosfera basyşyndan aşak düşse, ýagny basyş  $0,001\text{--}0,013 \text{ MPa}$  bolanda açylýar.

Radiatornyň daşynda berk ýasalan karkas 3 bardyr. Maşyn hereket edende radiatorda urgy we titreme döremez ýaly, ol puržında ýa-da rezin 10 ýassyklarda oturdylýar.

Merkeze ymtylyjy suwuklyk nasosy (17-nji surat) sowadyş ulgamyň içinde suwuklygyň aýlanmagyny üpjün edýär.

Nasos iki bölekden durýan çoýun korpusdan 4, podşipniklerden we alýumin korpusdan 5 durýar. Nasosyň waly 10 iki şarikli podşipniğiň 8 we 9 üstünde aýlanýar. Walyň bir tarapynda nasosyň plastmassa ganatlary 6 oturdylýarlar. Walyň beýleki tarapynda nasosyň herekete getirijisiniň stupisasy 1, wentilýator ýerleşýär. Şeýle hem stupisa şkiw berkidilýär. Şkiw çekiler bilen tirsekli walyň şkiwine birigýär.

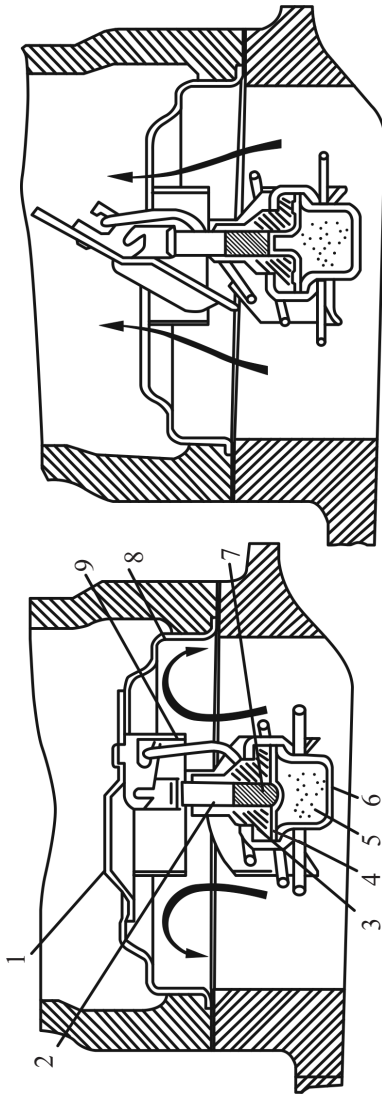


**17-nji surat. Suwuklyk nasosy we ventilyator**

Tirsekli walyň aýlaw sany 3000 aýlaw/min deň bolanda nasosyň suwuklyk berijilik ukyby minutda 240 litra ýetýär.

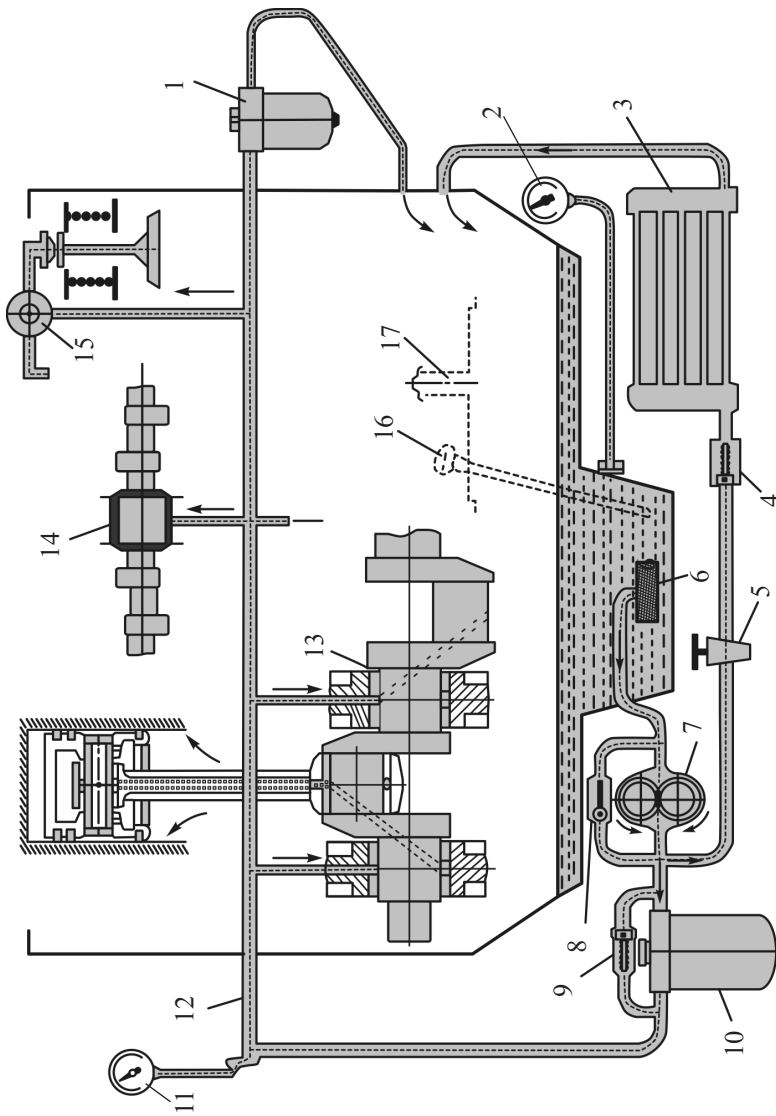
Ulgamda oturdylyan termostat (18-nji surat) suwuklygyň temperaturasyny bellibir ölçegde ( $85\pm 90^{\circ}\text{C}$ ) saklaýar.

Hereketlendiriji sowuk bolanda klapana – gapak 1 puržynyň täsiri bilen ýapyk ýagdaýda bolýar. Şonda sowadyjy suwuklyk radiatora barman hereketlendirijiniň içinde hereket edýär. Sowadyjy suwuklygyň temperaturasy  $69\pm 71^{\circ}\text{C}$  ýetende ballondaky 6 gaty ak-

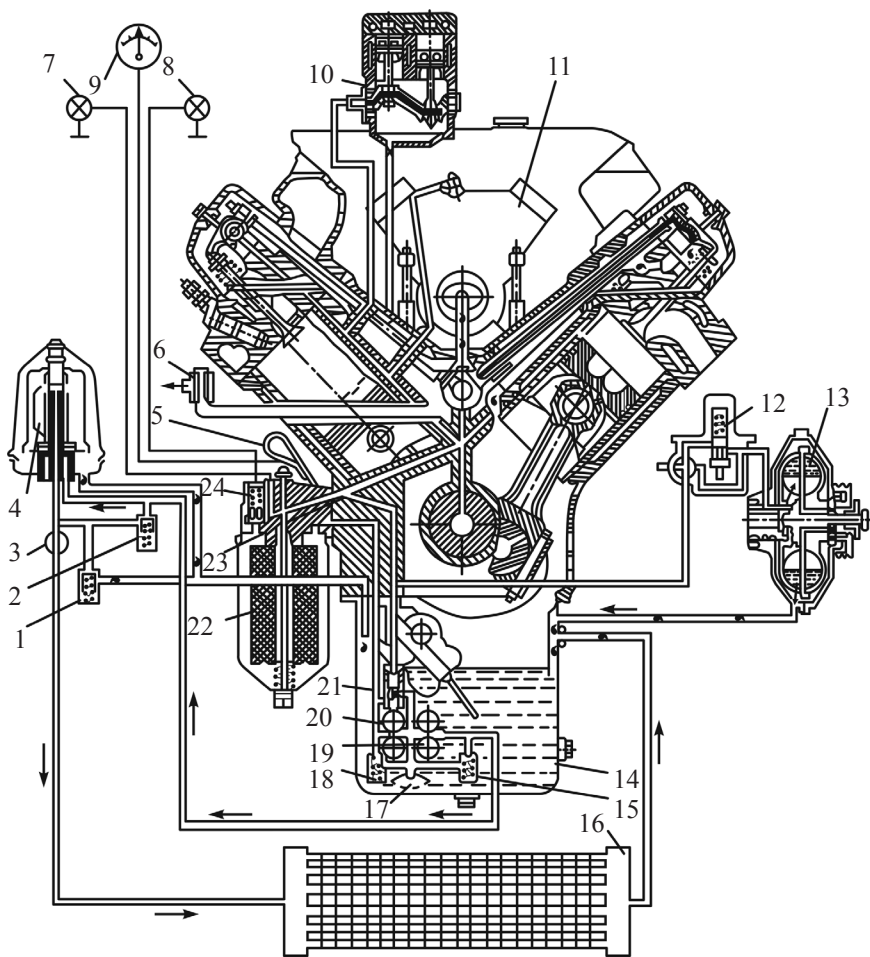


18-nji surat. Sowadyş ulgamynyň termostaty

1 – gapak, 2 – ştok, 3 – ştoгыň wtulkasy, 4 – diafragma, 5 – gaty aktiw massa, 6 – ballon, 7 – ştoгыň buferi, 8 – termostatyň korpusy, 9 – puržin.



19-njy surat. Ýaglaýyş ulgamynyň esasy çyzygysy



20-nji surat. KAMA3-740 dizel hereketlendirijisiniň ýaglaýyş ulgamynyň çyzgysy

tiw massa 5 eräp başlaýar we göwrümini giňeldýär. Şonda diafragma 4 buferde 7 we ştoğa 2 täsir edýär. Haçanda suwuklygyň temperaturasy  $83\div 85^{\circ}\text{C}$  ýetende klapán – gapak 1 doly açylýar, sowadyjy suwuklyk radiatoryň üsti bilen hereket edip başlaýar.

Hereketlendiriji ýokary temperaturada işlände sowadyjy ulganda bug emele gelýär. Şeýle hem ulgama suwuklyk guýlanda howanyň

girmegi mümkin. Ulgamda howanyň we buguň bolmagy sowadyjy suwuklygyň hereketine päsgel berip biler.

Suwuklygyň temperaturasy ýokary bolanda nasosyň peýdaly täsir koeffisiýenti (PTK) peselýär we suwuklygyň ulgamda hereketine täsir edýär. Şeýle bolanda nasosda kawitasiýa döremegi mümkin.

Suwuklygyň ulgamda hereketiniň näsazlygyny şu aşakdaky çäreler bilen aýryp bolar:

– Radiatorda boş göwrüm döredip. Ol göwrüm ulgamyň göwrüminiň 4-5%-e deň bolar. Şeýle edilende radiatoryň beýikligi ulalar:

– sowadyş ulgamynda giňeliş baçogyny ulanmak bilen;

– bugy we howany äkidiji turbalary goýmak bilen;

– içki basyşly (0,2 MPa çenli) doly ýapyk ulgamy ulanmak bilen.

**Ýaglaýyş ulgamy.** Bu ulgam hereketlendirijiniň detallarynyň arasyndaky sürtülmäni azaldýar.

Dört taktly dizeller garyşyk ýaglaýyş ulgamy bilen ýaglanýarlar. Olarda ýaglaýyş iki usul bilen alnyp barylýar: basyş bilen we syçratma usullary bilen.

Basyş bilen tirsekli walyň podşipnikleri, şatunlaryň ýokarky silindrlere birikmeleri, gaz paýlaýjy walyň podşipnikleri, koromyslonyň podşipnikleri ýaglanýarlar.

Syçratma usuly bilen silindrleriň diwarlary, gaz paýlaýjy walyň gulajyklary, dişli tigirli geçirijiler we beýleki açyk üstler ýaglanýarlar.

Ýag nasosy ulgamda basyş döredýär. Nasosda basyşy bir derejede saklar ýaly ýörite çykaryjy klapın oturdylýar. Ýagyň basyşy 0,5 MPa ýetende klapın açylyp, ýagy kartere goýberýär. Şeýle hem, nasosyň esasy seksiyasynda reduksiýon klapın oturdylýar. Ol bir sebäp bilen basyş 0,8 MPa ýetende açylýar.

Ýaglaýyş ulgamynyň bölekleri we detallary: dişli tigirli ýag nasosy, ýagy kabul edýän filtr, ýagyň akýan kanallary, ýag arassalaýjy süzgüçler (filtrler), uly kuwwatly dizellerde ýag radiatory.

Ýag süzgüçleri iri hem kiçi, maýda ýaga düşen hapalary saklaýarlar. Iri ýag arassalaýjy süzgüçlerden karterdäki ýagyň hemmesi geçýär, kiçi bölekleri arassalaýan süzgüçden 10%.

Filtrleriň arasynda köp ulanylýany merkeze ymtylyjy güýç bilen ýagy arassalaýan sentrifugalardyr.

Ýaglaýyş ulgamynda (*19-njy surat*) ýag kartere gapak bilen ýapylan turbadan 17 guýulýar we ýagyň mukdary ýag ölçeýji enjam 16 bilen barlanylýar.

Hereketlendiriji işlände ýag nasosynyň 7 kömegi bilen karterden ýagy kabul edijiniň 6 üsti bilen, sorulýar we süzgüje 10 berilýär. Soňra ýag esasy ýag beriji kanala 12 berilýär. Ulgamda ýagyň basyşy klapa 8 bilen sazlanýar. Eger ýag süzgüji 10 hapalanan bolsa, onda ýag ulgama beýleki klapanyň 9 üstünden geçýär. Ýag şeýle hem beýleki süzgüçde 1 hemişe arassalanyp durýar. Bu süzgüçden ýagyň bir bölegi geçýär.

Esasy ýag beriji kanaldan ýag basyş bilen blokda ýerleşýän kanallar we deşikler bilen tirsekli walyň podşipniklerine 13, gaz paýlaýjy walyň podşipniklerine 14, koromyslalaryň okuna 15, şatunyň podşipniklerine we beýleki nokatlara berilýär. Ýaglanýşda podşipnikleriň yslyryndan çykýan ýag damjalary syçrap silindrleriň diwarlaryny gaz paýlaýjy walyň gulajyklaryny, porşenleriň paleslerini ýaglaýarlar.

Ulgamda ýagyň basyşyny manometr 11 görkezýär. Onuň datçigi esasy ýag akyjy kanalda oturdylýar. Käbir hereketlendirijide ýagyň temperaturasy hem termometriň 2 kömegi bilen görkezilýär. Termometriň datçigi karterde ýerleşýär. Orta we uly kuwwatly hereketlendirijilerde, şol sanda dizellerde, ýag sowadyjy radiatorlar oturdylýarlar. Radiatora 3 barýan ýag, yssy howa şertlerinde, kran 5 bilen açylýar. Kran bilen radiatoryň arasynda bir tarapa geçirýän klapa 4 oturdylýar. Sowadylan ýag kartera goýulýar.

KAMA3 awtomobillerinde oturdylýan KAMA3–740 dizellerinde (*20-nji surat*) karterdäki 14 ýagyň mukdary ölçeg enjamynyň 5 kömegi bilen barlanyp durulýar.

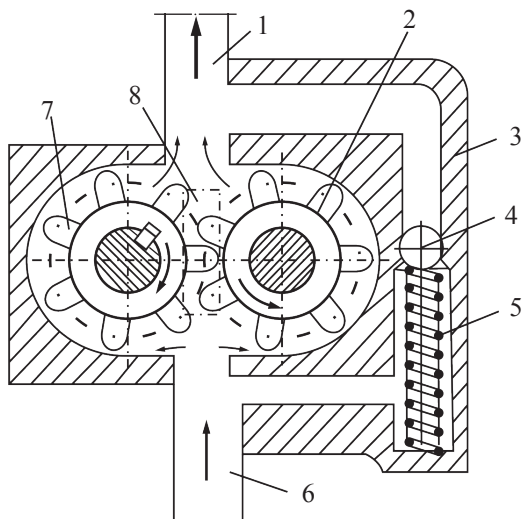
Iki bölümden durýan ýag nasosy 19 we 20 hereketi tirsekli waldan alýar.

Bir bölümden berilýän ýag süzgüçden 22 geçip esasy ýag beriji kanala 23, soňra tirsekli waldaky, gaz paýlaýjy waldaky podşipniklere, koromyslaň wtulkalaryna, ýokary basyşly ýangyç nasosyna 11, kompressora 10 berilýär. Şeýle hem nasosyň bu bölüminden ýag wentilatoryň gidromuftasyna 13 berilýär.

Nasosyň beýleki bölüminden 19 ýag merkeze ymtylyjy süzgüje 4 we ýag radiatoryna 16 berilýär. Eger kran 3 ýapyk bolsa süzgüçden gelýän ýag beýleki klapanyň 2 üsti bilen kartere guýulýar.

Ulgamdaky ýagyň basyşyny manometr 9 görkezýär. Ýagyň basyşynyň kiçelmeği çyranýň 8 ýanmagy bilen görkezilýär, süzgüjiň hapalanmagy bolsa beýleki bir çyranýň 7 ýanmagy bilen görkezilýär.

Häzirki wagtda hereketlendirijileriň ýag ulgamlarynda gurluşy ýönekeý, berk ýasalan, içi dişli tigrirli ýag nasoslary giňden ulanylýarlar (21-nji surat).



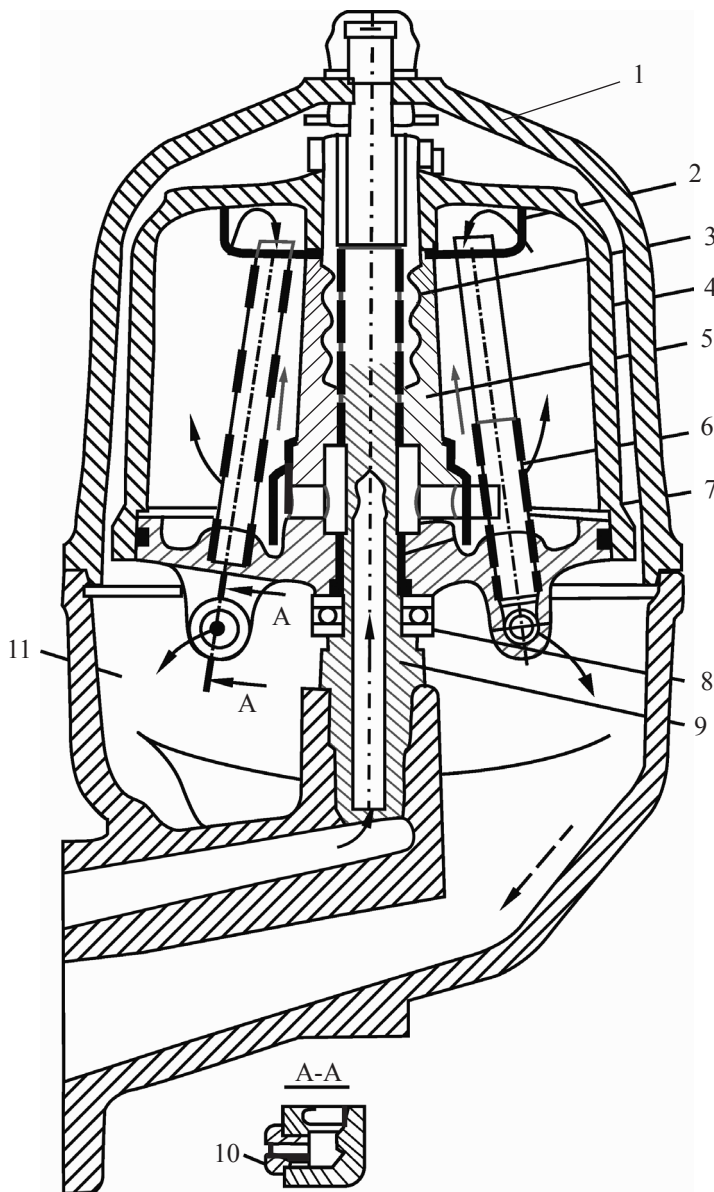
21-nji surat. Dişli tigrirli ýag nasosynyň çyrgyzy

Nasosyň korpussynda 3 ýörediji 7 we ýöreyji 2 dişli tigrirler ýerleşdirilen.

Ýag kanal 6 bilen nasosyň içine berilýär. Dişli tigrirler aýlanan-da ýag gysylyp beýleki kanaldan 1 çykarylýar. Nasosyň döredýän basyşy ýag ulgamynda döreýän garşylyga, dişli tigrirleriň aýlaw sanyna, ýagyň şepbeşikligine baglydyr. Eger-de ýagyň basyşy geregin-den uly bolsa, puržin 5-lik bilen gysylan şarikli klapan 4 ýagy yzyna goýberýär.

Ýag ulgamyndaky süzgüçler ýagyň düzümindäki kiçi gaty böleklerden arassalaýar. Ýagyň hapalanmagy detallaryň iýilmegini çaltlaşdyrýar we ýag akyjy kanallary bitirýär.





**22-nji surat. Merkeze ymtylyjy ýag süzgüji**

1 – gapak, 2 – süziji tor, 3 we 7 – wtulkalar, 4 – kalpak, 5 – rotor, 6 – turba, 8 – şarikli podşipnik, 9 – içi deşik ok, 10 – žiklýor, 11 – arassalanan ýagyň dökülýän ýeri.

Merkeze ymtylyjy ýag süzgüjinde (22-nji surat) gapagyň aşagynda ýerleşýän rotor 5 şarikli podşipnikde 8 we wtulkalarda 3 we 7 oturan oka 9 birikdirilen

Rotoryň iki ýerinde ýagyň kadaly akmagy üçin niýetlenen kiçi deşikli enjam – žiklýor 10 oturdylan. Rotoryň žiklýorlarynyň ýokarsynda tor bilen ýapylan turbajyklar ýerleşdirilen.

Ýag basyş bilen içi deşik okdan süzgüje barýar we rotory doldurýar. Soňra ýag turbajyklary 6 we rotory doldurýar. Soňra ýag turbajyklara 6 baryp, uly tizlik bilen žiklýorlardan çykyp, göwürüme 11 barýar we kartere dökülýär. Ýag žiklýorlardan uly tizlik bilen çykanda döreyän reaktiw güýç rotory kolpak 4 bilen birlikde aýlanmaga mejbur edýär. Şonda aýlaw 5000–7000 aýlaw/min ýetýär. Içi ýagly kalpak aýlananda ýagyň düzümindäki agyr mehaniki bölekler merkeze ymtylyjy güýçleriň täsiri bilen kolpagyň içki diwarlaryna ýelmeşip gatlak emele getirýärler. Arassalanan ýag bolsa žiklýorlardan çykyp kartere dökülýär. Kolpagyň içki diwarynda dörän gatlak wagtal-wagtal arassalanyp durulýar.

## **§8. Karbýurator hereketlendirijileriniň iýmitlendiriş ulgamynyň bölekleri**

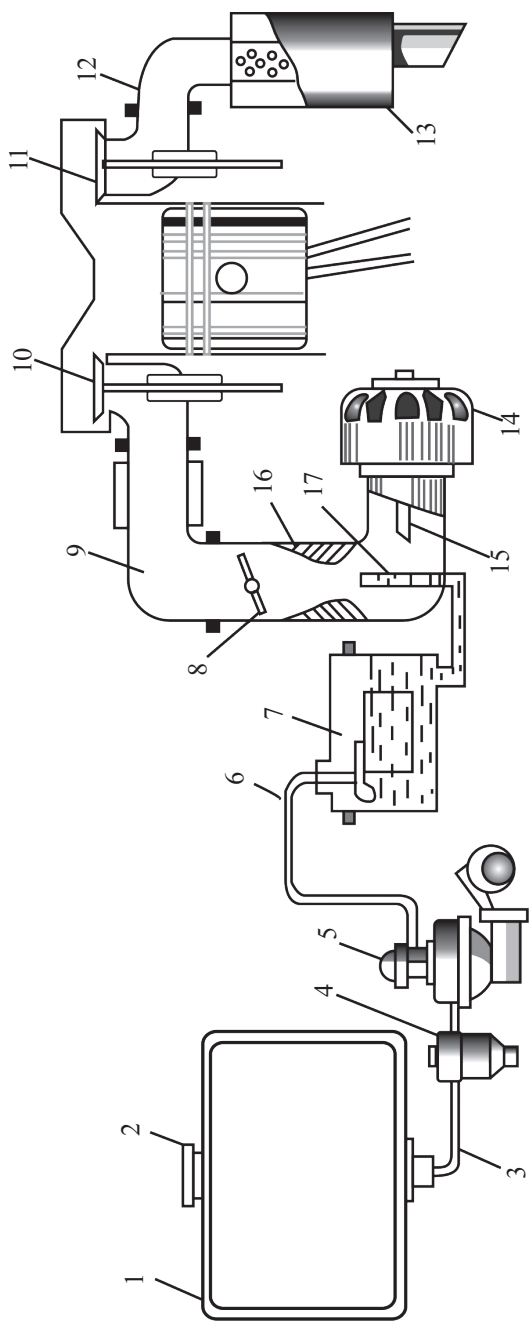
**Karbýurator hereketlendirijiniň iýmitlendiriş ulgamy.** Ulgamda esasy bölek hökmünde karbýurator hasaplanýar. Onda benzin bilen howa garyşyp, ýangyç garyndysy emele gelýär.

Iýmitlendiriş ulgama girýän bölekler we detallar şulardan ybaratdyr: karbýurator, ýangyç nasosy, ýangyç süzgüji, howa süzgüji, ýangyç beriji turbajyklar (23-nji surat).

Karbýurator iki kameradan durýar: ýangyjyň berilýän mukdaryny sazlaýjy kamera (poplawok kamerasy) we ýangyç garyndysyny dördiji kamera.

Ýangyç mukdaryny sazlaýjy kamerada benziniň mukdary iňneli konstruksiyanyň üstünden geçýär. Eger-de kamera berlen ýangyç gereginden artykmaç bolsa, onda kameranyň iňnesi ýokaryk galyp, ýangyç beriji kanalyň önüni ýapýar.

Içi ýangyçly kamerada benzin pürküşisi ýerleşýär. Onuň aşaky ujunda benziniň gerek mukdaryny beriji žiklýor hyr bilen oturdylýar.

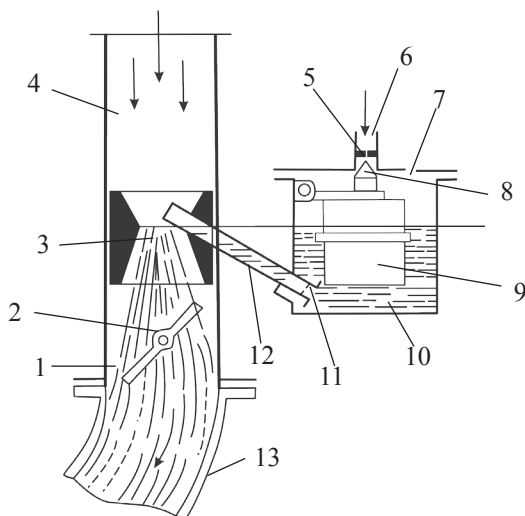


**23-nji surat. Karbýurator hereketlendirijisiniň ýmitlendiriş ulgamy**

1 – ýangyç bagy, 2 – bagyň gapagy, 3 – ýangyç beriji turba, 4 – süzgüç, 5 – ýangyç nasosy, 6 – ýangyç beriji turba, 7 – karbýurator, 8 – drossel gapagy, 9 – giriziji turba, 10 – giriş klapany, 11 – çykaryş klapany, 12 – çykaryş turbasy, 13 – işlenilen gazlaryň sesini peseldiji, 14 – howa arassalayjy, 15 – silindre girýän howanyň mukdaryny sazlaýjy, 16 – difuzor, 17 – ýangyç pürküji.

Žiklýoryň deşiginiň diametri her hereketlendiriji üçin dürli bolup biler, onuň iş göwrüminiň ululygyna baglanyşykly. Benzin pürkujisiniň ýokarky uýy garyşdyryjy kamerada ýerleşýär.

Garyşdyryjy kameranyň kiçi diametrli difuzoryndan howa uly tizlik bilen geçende basyşyň peselmegi bilen pürkujiden benzin berlip, ýangyç garyndysy emele gelýär. Ýangyç garyndysynyň silindrle-re berilýän mukdary drossel gapagynyň açylyşyna baglydyr. Tirsekli walyň uly aýlaw hereketinde gapak uly açylýar, pes aýlaw hereketinde kiçi açylýar (24-nji surat).



#### 24-nji surat. Karbýuratoryň işleýşiniň çyzgysy

1 – garyşdyryjy kamera, 2 – drossel gapagy, 3 – difuzoryň inçe bölegi, 4 – howa geliji paturba, 5 – ýangyç beriji deşik, 6 – ýangyç beriji turba, 7 – howanyň basyşyny sazlaýjy deşik, 8 – galanda deşigi ýapyjy iňňe, 9 – poplawok, 10 – ýangyjyň derejesini sazlaýjy bölüm, 11 – latundan ýasalan žiklýor, 12 – ýangyç pürküji, 13 – ýangyç garyndysyny beriji turba.

Karbýuratorda şeýle hem hereketlendiriji işläp duran wagty (holostoy ýagdaýynda) karbýuratoryň işini sazlaýan bölek, tirsekli walyň birden çalt hereketinde goşmaça benzin beriji tizleşdiriji nasos, ýangyjyň tygşyly sarp edilmegini üpjün edýän ekonomazyer oturdylandyrlar.

Karbýuratory howa bilen üpjün edýän kanalyň ugrunda howa gapagy ýerleşýär. Ol gapak, köplenç, hereketlendiriji işe girizilende ulanylýar.

Karbýuratorada zzygiderli işleýän iki garyşdyryjy kamera bar. Tirsikli walynyň kiçi aýlaw sanynda garyşdyryjy kameranyň biri işleýär. Aýlaw sany ulalanda kameralaryň ikisi hem birlikde işleýärler.

## **§9. Dizeliň iýmitlendiriş ulgamynyň bölekleri**

Ýangyjy dizeliň silindrine bermek, ony pürkmek, ýanyş kame-rasynda pürkülän ýangyjy ýaýratmak işlerini ýangyç beriji enjamlar ýerine ýetirýärler. Şonuň üçin dizeliň kuwwatlygy, onuň ýangyjy tygşytlý sarp etmegi öňi bilen iýmitlendiriş ulgamynyň işine baglydyr.

Iýmitlendiriş ulgamyna girýän bölekler we detallar (*25-nji surat*):

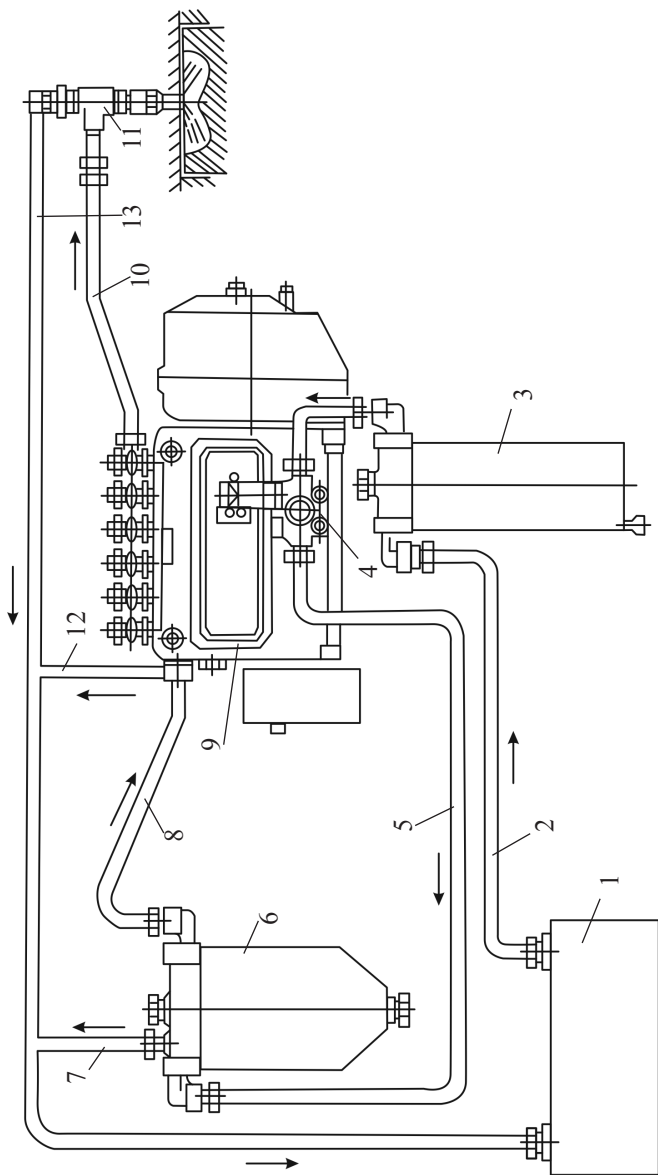
**Ýokary basyşly ýangyç nasosy.** Dizeliň iýmitlendiriş ulgamynda bu bölek esasy hasaplanýar. Nasosda dizel ýangyjynyň uly basyşy döredilýär.

Ýokary basyşly ýangyç nasosy dürli konstruksiýada bolup, dürli dizel hereketlendirijileri üçin niýetlenendirler. Olaryň arasynda iň köp ulanylýany seksiyalary setirleýin ýa-da V-görnüşli ýerleşdirilen plunžerli nasoslardyr.

Nasosyň her seksiyasy bir silindre ýangyç berýär. Mysal üçin, 25 suratda görkezilen ýokary basyşly nasos 6 silindrli dizel üçin niýetlenendir.

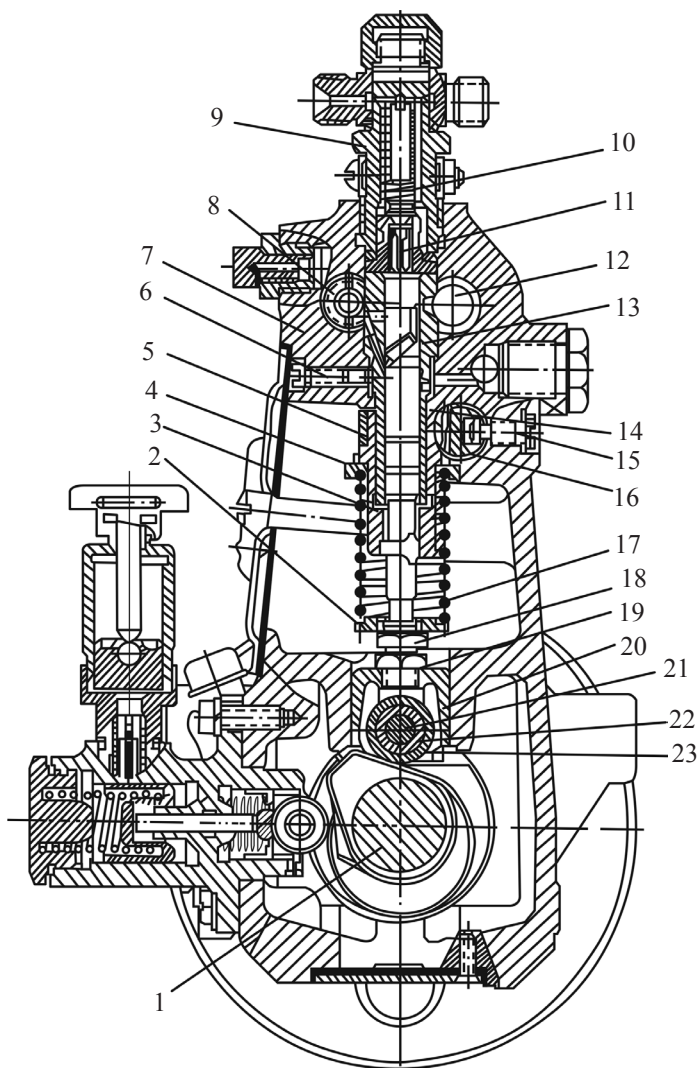
Aşakda ýokary basyşly nasosyň kese kesigi berilýär (*26-njy surat*).

Nasosyň işleýşi: nasosyň waly 1 gulajygy bilen plunžeriň aşaky ujunda ýerleşýän roligi 23 itip, plunžeri 14 ýokaryk galdyryýar (plunžer 10 mm ýokaryk galýar). Plunžer aşaky ýagdaýda duran wagty onuň üstündäki göwrüm ýangyç beriji kanaldan 12 dizel ýangyjy bilen doldurylýar. Soň plunžeriň ýokarlygyna hereket etdigiçe plunžer yzyna äkidiji 8 we ýangyç beriji kanallary ýapýar. Göwrümde ýangyjyň



**25-nji surat. Dört takly YMB-236 dizelin iýmitedirij ulgamy**

1 – ýangyç bagy, 2, 5, 7, 8, 12, 13 – kiçi basyş bilen ýangyç geçirijiler, 3 – iri hapalary saklaýan süzgüç, 4 – ýangyjy bakdan ýokary basyşly nasosa beriji nasos (pompa), 6 – ownuk hapalary saklaýjy süzgüç, 9 – ýokary basyşly nasos, 10 – ýangyjy ýokary basyşly nasosdan pürkijä (forsunka) berýän ýangyç turbasy, 11 – forsunka.



**26-njy surat. Ýokary basyşly plunžerli nasos**

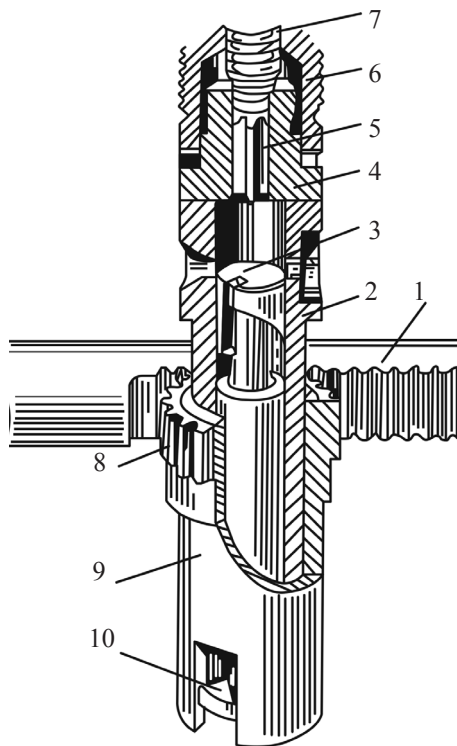
1 – nasosyň waly, 2 – puržynyň aşaky tarelkasy, 3 – aýlanýan wtulka, 4 – puržynyň ýokarky tarelkasy, 5 – dişli wtulka, 6 – saklaýjy wint, 7 – nasosyň korpusy, 8 – ýangyjy yzyna äkidiji kanal, 9 – ştuser, 10 – klapanyň puržiny, 11 – bir tarapa geçiriji klapa, 12 – ýangyç beriji kanal, 13 – plunžeriň wtulkasy, 14 – plunžer, 15 – dişli reýkanyň winti, 16 – alyp baryjy mufta, 17 – puržin, 18 – sazlaýjy wint, 19 – kontrgaýka, 20 – itiji, 21 – roligiň oky, 22 – süýşýän wtulka, 23 – rolik.

basyşy galyp 5 MPa ýetende bir tarapa akdyryjy klapanyň açylyp, uly basyşly dizel ýangyjy pürküşä (forsunka) berilýär.

Dizel dürli režimde işlände silindrlere berilýän ýangyjyň mukdary nasosyň plunžeriniň öz okunyň daşynda aýlanmagy bilen ýerine ýetirilýär (27-nji surat). Az ýangyç berlende plunžer 3 öz okunyň daşynda çep tarap aýlanýar, köp ýangyç berlende – saga.

Hemme seksiyalardaky plunžerleri birden aýlamak üçin nasosda dişli reýka 1 oturdylýar.

Ýokary basyşly ýangyç nasosynda şeýle hem dizeliň iş režimleriniň üýtgemegi bilen ýangyjyň berlişini üýtgedýän regulýator oturdylýar.

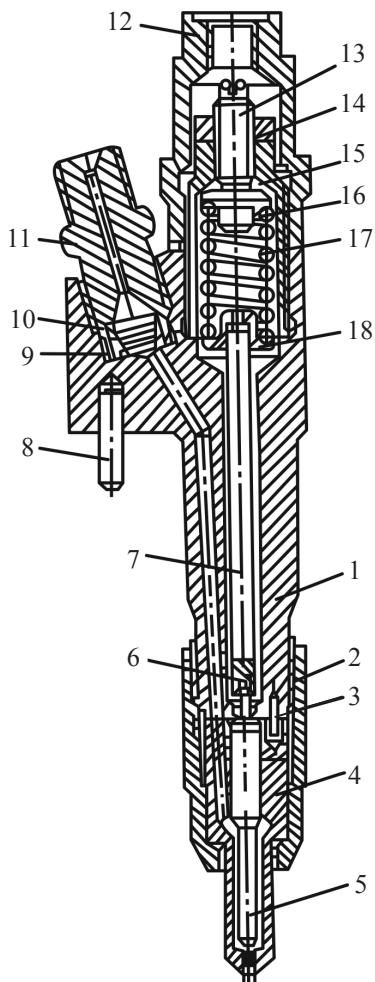


**27-nji surat. Plunžerli ýangyç nasosyň seksiyasy**

1 – ýangyjyň berlişini sazlaýan reýka, 2 – plunžeriň wtulkasy, 3 – plunžer, 4 – klapanyň oturýan ýeri, 5 – ýangyjy bir tarapa akdyryjy klapanyň, 6 – seksiyanyň ştuseri, 7 – klapanyň puržiny, 8 – dişli tigr, 9 – wtulka, 10 – plunžeriň aşaky ujunyň oturýan ýeri.



**Ýangyç pürküji forsunka.** Pürküjiniň wezipesi dizel ýangyjyny basyş bilen ýanyş kamerasyna pürkmekdir. Uly hereketli dizellerde pürküjiniň iňňesiniň açylýan pursady  $17,5 MPa$ , kiçi we orta hereketli dizellerde  $15 MPa$  deňdir. Pürküjiniň açylýan pursady ondaky sazlaýjy detallar bilen ýerine ýetirilýär (28-nji surat).



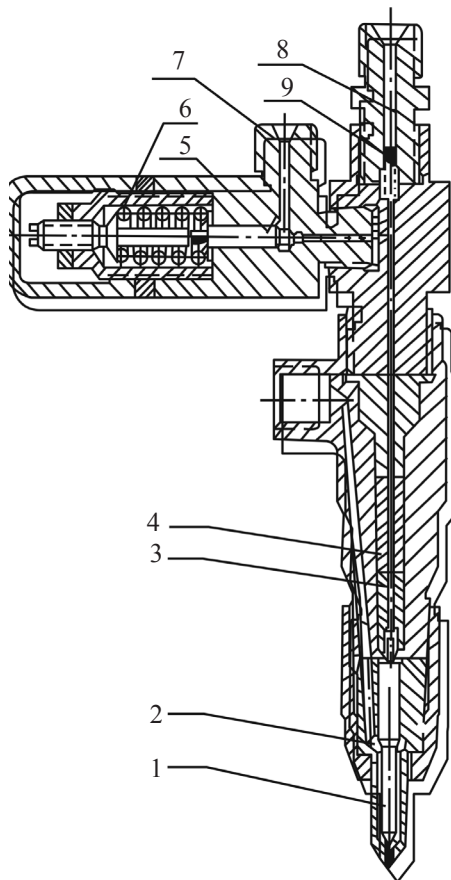
**28-nji surat. Ýangyç pürküji forsunka**

1 – forsunkanyň korpusy, 2 – oturtma pürküjiniň gaýkasy, 3 – ştift, 4 – oturtma pürküji, 5 – oturtma pürküjiniň iňňesi, 6 – şarjagaz, 7 – ştanga, 8 – ştift, 9 – wtulka, 10 – süzgüç, 11 – ştuser, 12 – gapak, 13 – sazlaýjy wint, 14 – kontrgaýka, 15 – puržiniň gaýkasy, 16 – puržin, 17 – gysyjy şayba, 18 – puržiniň tarelkasy.

Dizellerde häzir ulanylýan forsunkalarda birnäçe ýetmezçilikler bar:

– Pürküjiniň iňnesi çalt bolup geçýän urgular sebäpli (puržiniň uly güýç bilen iňňäniň duran ýerine urmagy sebäpli), tiz-tizden sandan çykýar.

– Pürküjiniň iňnesiniň açylýan basyşyny häli-şindi sazlap durmaly bolýar. Eger şeýle edilmese, ýanyş kamerasyna berlen ýangyç



**29-njy surat. Täze dizel gidrozapor forsunkasy**

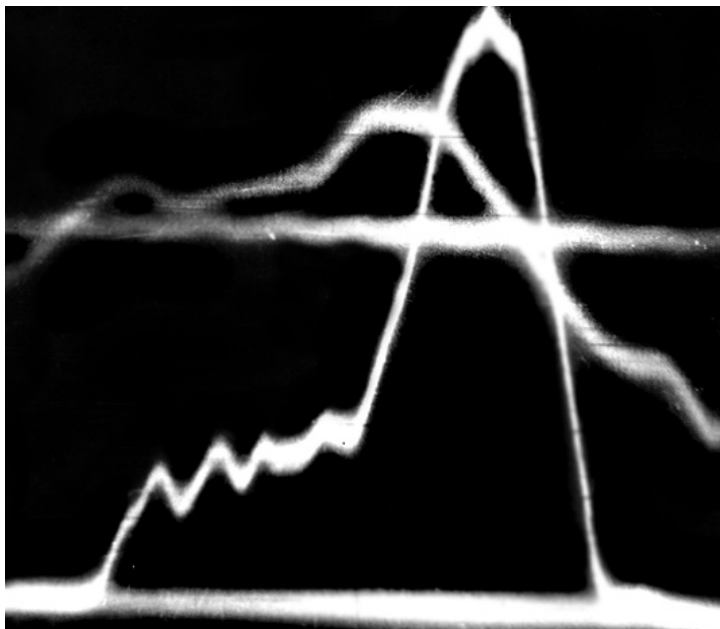
1 – pürküjiniň iňnesi, 2 – uly basyşly göwrüm, 3 – kanal, 4 – latun wtulkalary, 5 – klapanyň iňnesi, 6 – klapanyň puržiny, 7 – klapanyň, 8 – ştuser, 9 – bir tarapa goýberiji klapany.

garyndysynyň hili peselýär. Şonda dizeliň kuwwaty we beýleki görkezijileri peseler.

**Tehnika täzelikleri.** Soňky ýyllarda alymlar we oýlap tapyjylar dizelerde ulanylýan ýangyç forsunkalarynyň täze konstruksiýalaryny hödürlediler. Olaryň biri gidrawliki basyş bilen işleýän gidrozapor ýangyç forsunkalarydyr. Şol oýlap tapyş üçin Moskwanyň Döwlet MADI tehniki uniwersitetine awtorlyk şahadatnamasy (patent) berildi (SSSR-iň Awtorlyk şahadatnamasy, kl. F02/45/08, F0247/02 No.358539). Oýlap tapyşyň awtorlary Moskwanyň Döwlet MADI tehniki uniwersitetiniň professorlary I.W.Astahow, M.S.Howah, Türkmen Politehniki institutynyň dosenti Ýa.N.Annayew.

Oýlap tapylan gidrozapor forsunkasynda pürkujiniň inňesine dizel ýangyjynyň basyşy bilen täsir edilýär (*29-njy surat*).

Täze ýangyç forsunkasy birnäçe ýylyň dowamynda ýokarda agzalan tehniki uniwersitetiniň «Ulag hereketlendirijileriniň mesele laboratoriyasynda» synagdan geçirildi we oňat netijeleri berdi.



30-njy surat. Şleýf ossillografynda alnan ýangyjyň basgançakly pürkülişiniň şekili

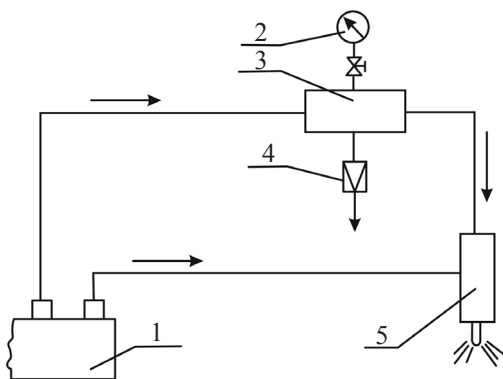
Täze dizel pürkújisi ýasalanda ЯМ3-236 dizeliniň forsunkasynyň korpusy ulanyldy. Korpusa iki klapanyly geçiji detal oturdyldy. Korpusyň içine içki diametri 1mm deň bolan latun wtulkalary 4 oturdyldy.

Ýokary basyşly nasosdan gelýän dizel ýangyjy forsunkanyň inňesini 1 galdyrannda inňäniň üstündäki göwürümde, bir tarapa goýberiji klapanyň 9 ýapylmagy sebäpli, basyş ulalyp forsunkanyň inňesiniň galmagyna päsgelçilik döredýär. Inňe beýleki klapanyň 7 açylan pursadynda çalt ýokaryk galýar. Netijede, silindre pürkülýän ýangyjyň mukdary başda az bolup bellibir basyşda açylýan klapanyň 7 açylmagy bilen berilmeli ýangyjyň 75%-i pürkülýär.

Netijede, basgançakly pürküş häsiýetnamasy alynýar. Suratda çalt hereketli şleýf ossillografynda alnan basgançakly ýangyç pürkülişiniň häsiýetnamasynyň şekili berilýär.

Eger-de klapany 7 dürli basyşda açylmaga sazlanarsa, ýa-da inňäni basýan dizel ýangyjynyň basyşy üýtgedilse, dürli basgançakly pürküş häsiýetnamalary almak mümkin.

Gidrozapory pürkújili ýangyç beriji ulgama şeýle hem gidroakkumulýator 3 girýär (31-nji surat). Öň bellenip geçilişi ýaly (§5) ýangyç silindre basgançakly berilse, dizeliň sesi we titremesi peselýär. Şonda dizeliň detallarynyň ulanyş möhleti köpeliýär.



**31-nji surat. Gidrozapory forsunkaly ulgamyň çyzgysy**

1 – ýangyç nasosy, 2 – manometr, 3 – gidroakkumulýator, 4 – basyşy sazlaýjy klapany, 5 – gidrozapory forsunkasy.

Gidrozapor forsunkalary ulanylanda pürkujiniň inñesiniň ulanyş möhleti 10 esse köpelýär. Şeýle hem dizeliň hemme forsunkalarynyň inñeleri deň gidrawliki basyşda işleýärler. Forsunkalary sazlamak prosesi aradan aýrylýar.

## **§10. Gaz bilen işleýän awtomobilleriň iýmitlendiriş ulgamy**

Gaz bilen işleýän awtomobillerde gaz bilen we benzin bilen işleýän iýmitlendiriş ulgamlary bar. Awtomobillerde gaz bilen iýmitlendiriş ulgamy esasy, benzin bilen işleýän ulgam bolsa ätiýaç üçin goýlan hasaplanylýar. Benzin bilen işleýän iýmitlendiriş ulgamy hereketlendirijini sowuk howada işe girizmek, hem-de gerek bolanda (mysal üçin, gaz bilen işleýän ulgam işle-män ýagdaýyny göz önünde tutmaly) awtomobiliň kiçi tizlikde uly däl aralyga hereket etmegi üçin ulanylýar.

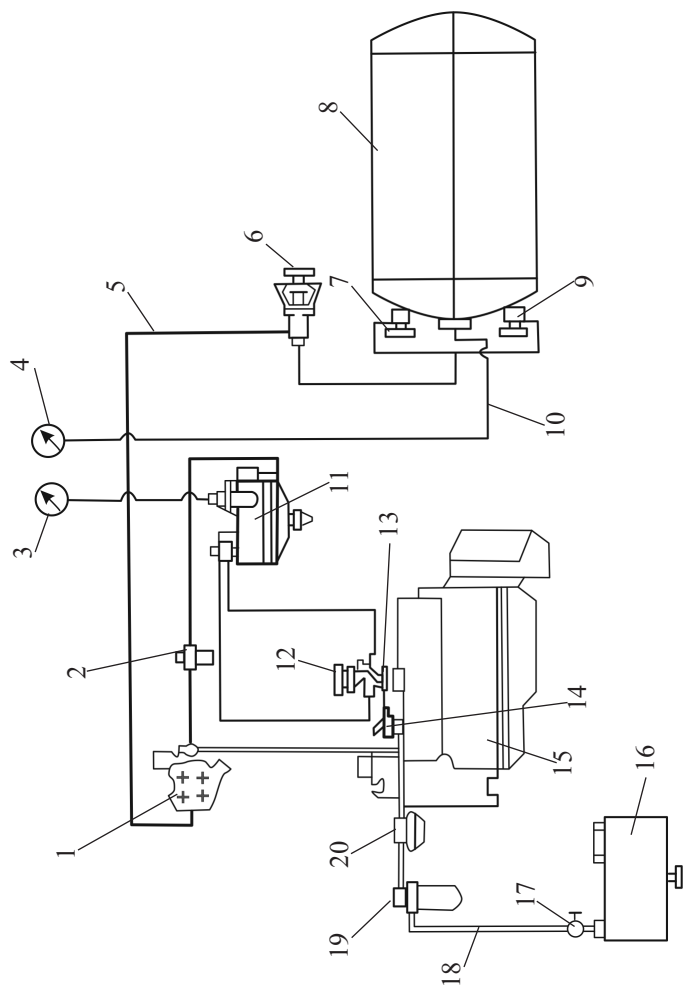
Gaz bilen işleýän hereketlendirijilerde gaz iki görnüşde ulanylýar: gysylan we suwuklandyrylan görnüşde. Gysylan gaz ulanylanda hereketlendirijiniň kuwwaty peselýär. Gaz ulanylanda ýangyjyň detonasion görkezijisiniň uly bolmagy sebäpli oňat ýanyş berýär. Gaz görnüşli ýangyç karbýurator hereketlendirijide ulanylanda ýangyjyň doly ýanmagy gazanylýar. Şeýle bolanda daşky gurşawa çykýan zyýanly gazlaryň mukdary azalýar.

Gysylan gaz ulanylanda awtomobiliň agramy ulalýar. Sebäbi galyň diwarly gaz ballonlary ulanylýar. Şol ballonlarda gazyň basyşy 20 MPa ýetýär.

Suwuklandyrylan gaz ýangyç hökmünde ulanylanda awtomobiliň agramy öňkiligine galýar. Şeýle hem suwuklandyrylan gaz ulanylanda gazy suwuk ýagdaýdan gaz görnüşe geçirmek üçin bugardyjy enjam gerek bolýar.

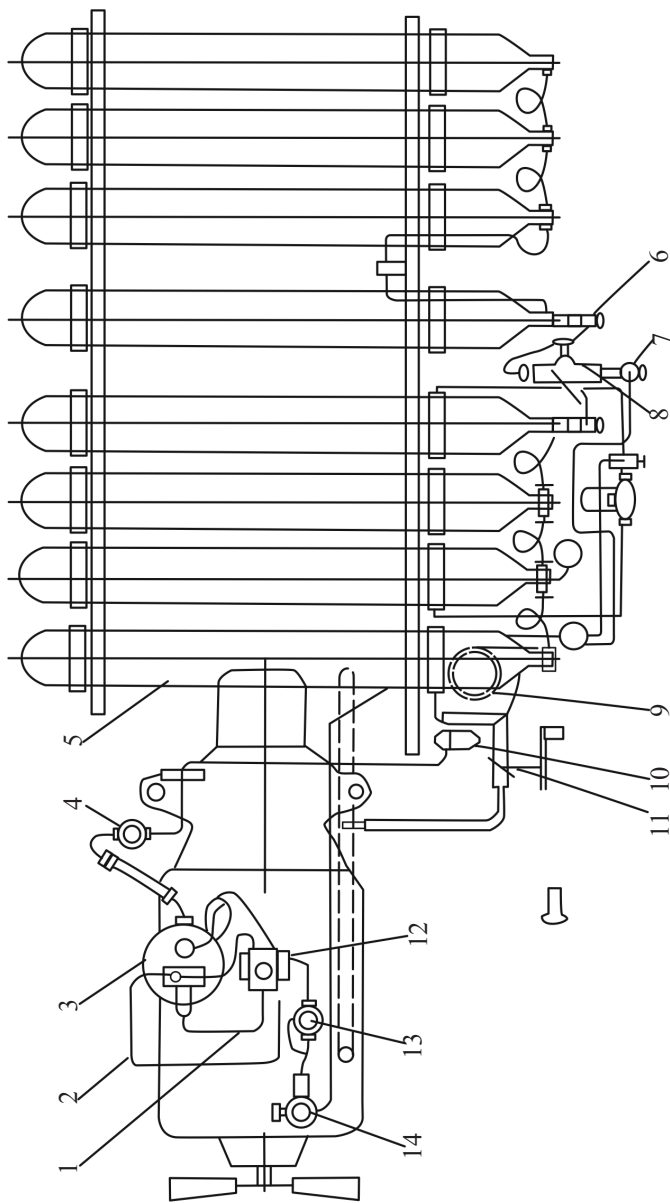
Gaz bilen iýmitlendiriş ulgamda gazyň basyşyny peseltmek üçin reduktorlar ulanylýar, we hereketlendirijä atmosfera basyşyna golaý basyş bilen berilýär.

Gaz enjamlaryna gaz bugardyjy 1, iki basgançakly kiçi basyşly gaz reduktory 11 we gazy howa bilen garyşdyryjy 12 girýärler. Gaz ballonynda 8 iki sany wentil oturdylan 7 we 9, wentil 7 par görnüşli



**32-nji surat. Awtomobilniň gaz enjamlarynyň çyzygysy**

1 – bugardyjy, 2 – magistral süzgüji, 3 – kiçi basyşy görkezýän manometr, 4 – gazyň mukdaryny görkeziji, 5 – ýokary basyşly gaz geçiriji, 6 – magistral wentil, 7 we 9 – wentiller, 8 – suwuklandyrylan gaz ballony, 10 – tok geçiriji, 11 – kiçi basyşly gaz reduktory, 12 – garyşdyryjy, 13 – garyşdyryjynyň oturyan ýeri, 14 – ýalyn ölçiriji, 15 – hereketlendiriji, 16 – benzin bagy, 17 – benzin nasosynyň krany, 18 – benzin geçiriji, 19 we 20 – ýangyç süzgüçleri.



**33-nji surat. Awtomobiliň gaz beriji enjamlarynyň çyzgysy**

1 – maslyn durka işlände ýangyç beriji turba, 2 – esasy gaz beriji turba, 3 – kiçi basyşly reduktor, 4 – gaz beriji elektro-  
magnit klapany, 5 – ýokary basyşly gysylan gaz ballony, 6 – sarp ediji ventili, 7 – magistral ventili, 8 – dolduryjy ventili;  
9 – gyzdyryjy, 10 – ýokary basyşly reduktor, 11 – gyzdyryjynyň gapagy, 12 – karbýurator – garyşdyryjy, 13 – benzin elektromag-  
nit klapany-süzgüji, 14 – benzin beriji nasos.

gazy almak üçin, wentil 9 bolsa suwuk görnüşli gazy almak üçin niýetlenendir. Gaz ballonyň ýokarky böleginde bug görnüşli gaz, aşaky böleginde bolsa suwuk gaz ýerleşýär (*32-nji surat*).

Gazy bugardyjy 1 ballon bilen gaz geçirijiniň 5 we wentiliň 6 üsti bilen birikýär. Gazy bugardyjy hereketlendirijiniň sowadyş ulgamy bilen baglanyşyklydyr. Wentil 6 awtomobili sürüjiniň kabinasynda oturdylýar.

Gaz reduktory 11 ekonomazyer enjamy bilen birikdirilendir we garyşdyryjy 12 bilen baglanyşyklydyr.

Sürüjiniň kabinasynda ýerleşýän görkezijiler dört we üç ballondaky ýangyjyň mukdaryny we gaz reduktorynyň birinji basgança-gyndaky gazyň basyşyny görkezýärler. Manometr 3 0,6 MPa basyşa niýetlenendir. Ol gaz reduktorynyň işine gözegçilik edýär.

Gaz ballonly ulgam şeýle işleýär. Ballondan 8 suwuklandyrylan gaz, 1,6 MPa basyşa çenli ululykda, wentilleriň 9 we 6, ýokary basyşly gaz geçirijiniň 5 üsti bilen gaz bugardyja 1 barýar. Şol ýerde bug görnüşe geçip süzgüje 2 berilýär we mehaniki garyndylardan arassalanýar. Soňra arassalanan gaz reduktoryň 11 birinji basgançagy-na berilýär. Gazyň basyşy 0,22–0,25 MPa çenli peselýär. Reduktoryň ikinji basgança-gyndaky gazyň basyşy atmosfera basyşyna çenli peselýär. Gaz reduktoryň ikinji basgança-gyndaky gazyň berilýän mukdaryny sazlaýjy ekonomazyer enjamyna berilýär. Soňra kiçi basyşly gaz geçiriji bilen gaz garyja we gaz beriji forsunkalaryň üsti bilen gaz garyşdyryjynyň esasy howa beriji kanalyna berilýär.

Awtomobilde gysylan tebigy gaz ulanylanda içi uly basyşly ballonlar 5 birnäçe bölümlerden durýarlar (*33-nji surat*). Eger awtomobilde sekiz ballon oturdylan bolsa olaryň dördüsi bir ýerde beýleki dördüsi bolsa aýry ýerleşdirilýär.

Ulgamda kiçi basyşly iki basgançakly reduktor 3 oturdylan. Ol basyşy awtomatiki ýagdaýda sazlaýar. Iki kameraly gaz garyşdyryjyda maşyn durka işlände gaz beriji ulgam göz önünde tutulan. Ulgamda oturdylan iki reduktoryň birinjisi 10 ýokary basyşly. Ol basyşy 20 MPa-dan 0,8–1,2 MPa çenli peseldip bilýär. Ikinjisi kiçi basyşly reduktor. İşlenilen gazlaryň ýylylygy bilen gyzydyryjyda gaz bellibir temperatura çenli gyzydrylýar. Ulgamda ýanyş bolmadyk wagtynda elektromagnit klapany 4 gazyň berlişini kesýär.



Ballondaky basyşy we olarda galan gazyň mukdaryny ýokary basyşly manometr görkezýär.

Benzin bilen ýmitlendiriş ulgama ýangyç bagy, benzin beriji nasos 14, ýangyç geçirijiler, elektromagnit klapany – süzgüji 13 we karbýurator – garyşdyryjy 12 girýärler.

Eger bir ýangyçdan beýleki ýangyja geçmeli bolsa hereketlendirijini duruzmak hökmandyr. Şonda öňi bilen gelýän ýangyç doly ýapylmalydyr. Soňra ýangyjyň beýleki görnüşi açylyp hereketlendiriji işe girizilýär.

### **§11. Porşenli hereketlendirijileriň iş göwrümlerini, silindrdäki gysyşyň derejesiniň hasaplamalary**

Hereketlendirijileriň bu görkezijileri olaryň kuwwatyna, ýangyjyň sarp edilişine täsir edýärler:

a) iş göwrümini hasaplamak:

$$V_h = \frac{\pi \cdot D^2}{4} \cdot s \cdot i, \quad (1)$$

$sm^3$ -da aňladylýar.

Bu ýerde  $D$  – silindriň diametri ( $sm$ ),  $S$  – porşeniň aşaky butnawsyz nokatdan ýokarky butnawsyz nokada çenli geçýän ýoly ( $sm$ ),  $i$  – silindrleriň sany ( $\pi = 3,14$ ).

Eger iş göwrümini litrde hasaplamaly bolsa, ýagny hereketlendirijiniň litražyny kesgitlemeli bolsa, onda:

$$V_h = \frac{\pi \cdot D^2}{4 \cdot 10^3} \cdot s \cdot i, \quad (2)$$

litrde aňladylýar.

Hereketlendirijileriň iş göwrümleri iki ölçegde-de berlip bilner.

b) silindrdäki gysyşyň derejesini hasaplamak.

Gysyşyň derejesiniň  $\epsilon$  ýokarlandygyça hereketlendirijiniň kuwwatyna we ýangyç tygşytlanmagyna oňat täsir edýär. Onuň hasaplanyşy:

$$\epsilon = \frac{V_a}{V_c} = \frac{V_h + V_c}{V_c} = 1 + \frac{V_h}{V_c}, \quad (3)$$

bu ýerde  $V_a$  – silindriň doly göwrümi ( $sm^3$ ).

$$V_a = V_h + V_c,$$

bu ýerde  $V_c$  – silindriň ýanyş kamerasynyň göwrümi ( $sm^3$ ).

Gysyşyň derejesini ýokarlandyrmak üçin, köplenç, ýanyş kamerasynyň göwrümini kiçeldýärler. Bir tarapdan şeýle edilende kiçi göwrümde howany (dizelde), ýangyç garyndysyny (karbýurator hereketlendirijisinde) gysmak üçin porşene uly güýç gerek bolýar, tirsikli wal we şatun mehanizminiň şaýlaryny galňatmaly, agramyny ulaltmaly bolýar. Şeýle edilende mehanizmiň aýlanan we süýşýän detallarynyň inersiýa güýçleri hem ulalýar.

Beýleki tarapdan, karbýurator hereketlendirijilerinde ýanyş kamerasynyň göwrümi kiçeldilende ulanylýan benziniň oktan sanyny hem ulaltmaly bolýar. Sebäbi öňki ulanylýan benzin täze kiçeldilen ýanyş kamrada ýakylsa, detonasiýa dörrär, hereketlendirijiniň kuwaty peseler.

Gysyşyň derejesini ulaltmak dizel üçin peýda berýär. Şonuň üçin ýangyç iki hereketlendirijide deň harçlananda, dizelde alynýan kuwat has uludyr.

Karbýurator hereketlendirijilerinde  $\varepsilon = 6 - 10$ ,  
dizelde  $\varepsilon = 14 - 22$ -ä deňdir.

## **§12. Ýanyşa berilýän howanyň dolulygynyň koeffisiýenti**

Hereketlendirijiler ýanyşda howany dürli mukdarda ulanýarlar, mysal üçin, dizeller köp mukdarda, karbýurator hereketlendirijileri bolsa – az mukdarda.

Ýanyş kamerasyna az howa berlende ýanyş hadysasynda howa ýetmezçilik edýär. Şonda kislorodyň azlygy sebäpli berlen ýangyjyň bir bölegi ýanyp bilmän daşky gurşawa zyýanly gaz görnüşinde çykarylýar.

Ýanyşa berilýän howanyň dolulygyny hasaplamak:

$$\alpha = \frac{l}{l_0}, \tag{4}$$

bu ýerde  $l - 1$  kg ýangyjyň ýanmagy üçin silindre giren howanyň mukdary,

$l_0 - 1$  kg ýangyjyň ýanmagy üçin hasaplama arkaly tapylan gerek howanyň mukdary.

Eger-de silindre girýän howanyň mukdary hasaplama bilen tapylanyndan köp bolsa, ýagny  $l > l_0$  bolsa, onda ýangyç garyndysyna az ýangyçly garyndysy diýilýär. Şonda  $\alpha > 1$  bolýar. Sebäbi garyndynyň düzüminde ýangyç azda, howa köp. Şeýle bolanda silindre berlen ýangyç kislorodyň köp bolmagy sebäpli doly ýanýar, mysal üçin, dizelde. Ýangyç doly ýananda daşky gurşawa çykýan zyýanly gazlaryň mukdary azalýar.

Eger-de silindre girýän howanyň mukdary hasaplama bilen tapylanyndan az bolsa, ýagny  $l < l_0$  bolsa, onda ýangyç garyndysyna köp ýangyçly garynda diýilýär. Şonda  $\alpha < 1$  bolýar. Sebäbi garyndynyň düzüminde ýangyç köpde, howa az. Şeýle bolanda silindre berlen ýangyç kislorodyň az bolmagy sebäpli doly ýanmaýar, mysal üçin, karbýurator hereketlendirijileri kiçi we uly agram düşüp işlände. Ýangyjyň doly ýanmaýanlygy sebäpli daşky gurşawa çykýan işlenilen gazlaryň düzüminde zyýanly gazlaryň mukdary köpdür, öňi bilen uglerodyň okisiniň (CO) mukdary.

Eger-de  $l = l_0$  bolsa, ýagny  $\alpha = 1$  bolsa, onda şeýle ýangyç garyndysyna stehiýometriki garyndy diýilýär.

### **§13. Dizelerde ýanyş kameralarynyň görnüşleri**

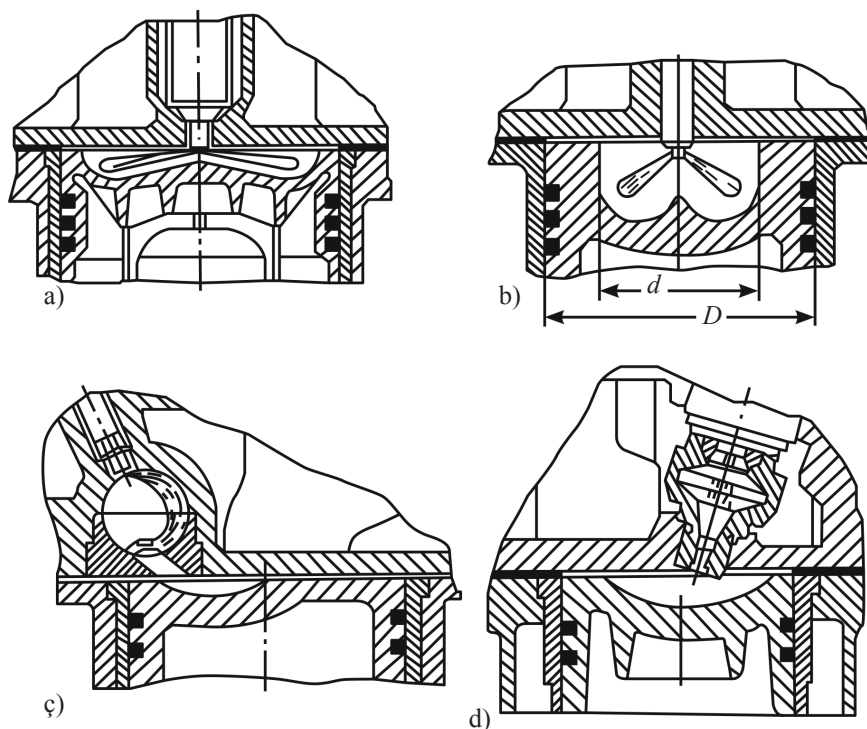
Dizelde ýanyş kameralarynyň bolup geçýän hadysalara täsiri uludyr. Sebäbi ýanyş kameralarynda ýangyç bilen howa ýangyç garyndysyny emele getirýärler. Eger-de ulanylýan ýanyş kamerasy dizelde bolup geçýän hadysalara gabat gelse, onda dizeliň kuwwaty uludyr, ýangyjy sarp ediş ýagdaýy pesdir.

Dizeliň tirsekli walynyň aýlaw sanynyň pesliginiň esasy sebäbi, ýanyş prosesinde ýangyç garyndysynyň haýal döreyänligidir. Şonuň üçin ýangyç garyndysynyň emele gelmegi näçe çalt geçse, şonça-da peýdalydyr.

Ýanyşyň çalt geçmegi bolsa, öň belläp geçişimiz ýaly, dizelde oturdylan ýanyş kamerasyna baglydyr.

Dizel ýasaýjy zawodlarda uzak wagtyň dowamynda täze ýasaljak dizelde dürli görnüşli ýanyş kameralaryny synagdan geçirýärler. Soňra şolaryň birini saýlap alýarlar.

Häzirki wagtda dizellerde 3 görnüşli ýanyş kameralary köp ulanylýar: kiçi göwrümlü, orta göwrümlü, bölünen (34-nji surat).



**34-nji surat. Ýanyş kamerasynyň görnüşleri**  
 $d$  – ýanyş kamerasynyň diametri;  $D$  – porşeniň diametri.

Kiçi göwrümlü ýanyş kameralary (34-nji a surat). Şeýle ýanyş kamerasyna berilýän ýangyç pürküjiniň kiçi deşiklerinden (diametrleri 0,12–0,15 mm) uly basyş bilen pürkülýär (100 MPa we ondan hem uly). Pürküjiniň deşikleriniň sany 6–7. Ýangyjyň berlişiniň basyşynyň ululygy sebäpli, nasos bilen pürküjiniň birleşdirilen konstruksiýasy, nasos – forsunka ulanylýar. Bu kameralar häzirki wagtda teplowoz dizellerinde ulanylýar. Ýanyş kamerasynyň diwarlarynyň meýdanynyň kiçi bolmagy ýylylygyň ýitgisiniň azalmagyna getirýär, ýagny dizeliň

peýdaly täsir koeffisiýentini az ölçegde oňatlaşdyrýar. Ýöne dizelde ses we titreme ulalýar. Sebäbi silindre pürkülen ýangyjyň hemmesi birden otlanyň porşeniň depesine uly güýç bilen urýar. Bu ýanyş kamerasynyň ýetmezçiligidir.

Orta göwrümlü ýanyş kameralary (34-nji b surat). Bu ýanyş kameralary Russiýanyň dizellerinde köp ulanylýarlar. Mysal üçin, KAMAZ– 740, ЯМЗ–236, ЯМЗ–238, А–03 dizellerinde. Ýanyş kamerasynyň diwarlarynyň meýdany ýokarda seredilen ýanyş kamerasynyňkydan uludyr, şeýle hem çuňdur. Ýangyjy pürkujiniň deşikleriniň sany 4, diametri 0,35 mm-e deňdir. Dizellerde şeýle ýanyş kameralary oturdylanda dizeliň sesini we titremesini az ölçegde peseltmek mümkin bolýar.

Sebäbi pürkülýän ýangyjyň 60%-e golaýy ýanyş kamerasynyň diwarlaryna baryp ýetýär we berlen ýangyjyň ýananda porşeni uly güýç bilen urmagy bolup geçmeýär. Başlangyç pürküşiň basyşy 15–17,5 MPa deňdir.

Bölünen göwrümlü ýanyş kameralary (34-nji ç, d suratlar). Bu ýanyş kameralary, esasan, traktorlarda ulanylýan orta hereketli dizellerde oturdylýar. Ýanyş kamerasy 2 bölekden (göwürümden) ybarat bolup durýar. Birinji bölek dizeliň golowkasynda, ikinji bölek porşende ýerleşýärler. Iki bölegiň arasynda olary birikdirýän kanal ýerleşýär. Ýangyç birinji (ýokarky) bölege berilýär we şol ýerde ýanyp başlaýar.

Şonda ýanyş (giňeliş) hadysasy kanalyň üsti bilen porşeni basýar. Şeýle kameralara ýangyç bir deşikli pürkujiden berilýär. Deşigiň diametri 1 mm-e deňdir.

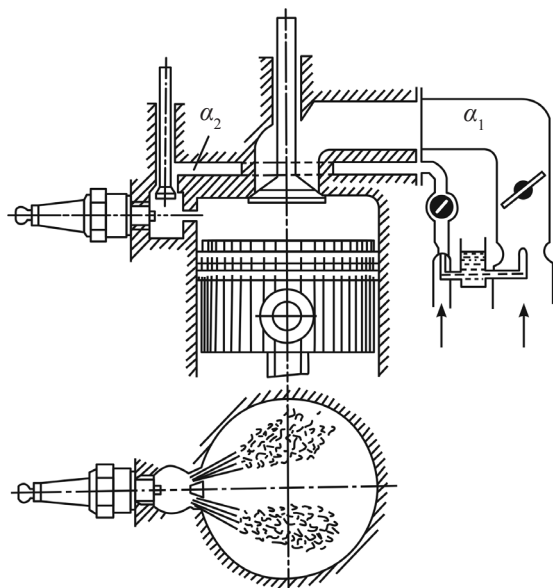
Haçanda gysyş prosesinde porşen ýokaryk, ýagny ýokarky butnawsyz nokada tarap hereket edende, silindrdäki sorulan howa gysylyp kanaldan geçýär we birinji kamerada wihr (tüweleý) döredýär.

Şeýle bolanda ýangyç garyndysynyň çalt emele gelmegi bolup geçýär. Bu bolsa ýanyş kamerasynyň peýdaly tarapydyr. Şeýle hem pürkujiniň deşiginiň uly bolmagy (1 mm), deşigi bitmeden goraýar. Ýöne ýanyş kamerasynyň iki bölekden durmagy hem-de diwarlarynyň meýdanlarynyň uly bolmagy ýylylygyň ýitgisine getirýär we dizeliň peýdaly täsir koeffisiýentiniň peselmegine getirýär.

Eger-de dizelde oturdylan ýanyş kamerasy bolup geçýän ýanyş hadysasyny doly kanagatlandyrmasa, onda ýangyjyň doly ýanmagyna mümkinçilik döremez, daşky gurşawa zyýan ýetiriler.

**Tehnika täzelikleri.** Bölünen göwrümlü ýanyş kameralary karbýurator hereketlendirijilerinde hem ulanylýarlar. Şol kameralaryň arasynda iň bir ähmiýetlisi Russiýada oýlanyp tapylan forkamera – ýalyn bilen ýangyjy ýakmak usulydyr (35-nji surat). Belli bolşy ýaly, karbýurator hereketlendirijilerinde az ýangyç garyndyda, ýagny ýangyç garyndysynda howanyň mukdary köp bolsa, ýanyş kynlyk bilen geçýär. Şonuň üçin, oň bellenip geçilişi ýaly, karbýurator hereketlendirijileri kiçi we uly agram düşende köp ýangyçly garyndyda işleýärler. Şonda ýangyç doly ýanman daşky gurşawy zyýanly gazlar bilen hapalaýarlar.

Täze oýlanyp tapylan usulda iki kamera bar. Olaryň biri göwrümi boýunça has kiçi – forkamera. Şol kiçi kamerada hem ýangyç garyndysyny ýakyjy sweça ýerleşýär.



**35-nji surat. Forkamera – ýalyn kamerasynyň gurluşynyň çyzygysy**  
 $\alpha_1$  – az ýangyçly garyndy,  $\alpha_2$  – köp ýangyçly garyndy.

Silindre ýangyç garyndysy karbýuratordan iki kanal boýunça barýar. Kanalyň biri forkamera köp ýangyçly garyndy, beýlekisi bolsa esasy kamera az ýangyçly garyndyny berýär. Ýanyş içi köp ýangyçly garyndyly forkamerada bolup, onuň ýalyny içi az ýangyçly garyndyly esasy kamera geçýär. Şeýlelikde, karbýurator hereketlendirijisi az ýangyçly garyndyda hem işläp bilýär. Az ýangyçly garyndy ulanylanda birinjiden ýangyç peýdaly ulanylýar hem-de daşky gurşaw CO bilen az hapalanýar. Forkamera – ýalyn usulynda silindre girýän howanyň dolulygynyň koeffisiýenti  $\alpha \geq 1,5$  deňdir, ýagny hereketlendiriji az ýangyçly garyndyda işleýär.

#### **§14. Dizellerde ulanylýan ýangyç garyndylarynyň görnüşleri**

Dizellerde 3 görnüşli ýangyç garyndylary ulanylýar. Olaryň her biri öz aralarynda tapawutlanýarlar:

**1. Göwrümleýin ýangyç garyndysy.** Şeýle ýangyç garyndysy kiçi göwrümlü ýanyş kamerasynda bolup geçýär. Uly basyş bilen pürkülýän ýangyç ýanyş kamerasynyň diwarlaryna ýetmän ýangyç «tozanyny» emele getirýärler. Öň belläp geçişimiz ýaly, göwrümde ýaýran ýangyç birden partlap öz-özünden otlanylýar. Şol sebäpli, porşeniň depesine uly urgy döreýär. Netijede, dizeliň sesi we titremesi ulalýar, tirsekli wal we şatun mehanizminiň detallary tiz sandan çykýarlar.

Dizelleriň ýangyç garyndylaryny gowulandyrmak üçin silindre girýän howa, giriş hadysasynda, aýlaw hereketi bilen berilýär. Howa bilen pürkülen ýangyç çalt garyşýarlar. Aýlaw hereketi hem öz gezeğinde dizeliň tizlik režimine we ýangyç pürküjiniň deşikleriniň sany-na baglydyr.

**2. Göwrümleýin – gatlaklaýyn ýangyç garyndysy.** Şeýle ýangyç garyndysy orta göwrümlü ýanyş kamerasynda bolup geçýär. Pürkülen ýangyçyň 60%-e golaýy ýanyş kamerasynyň diwarlaryna berlip ýangyç gatlagyny döredýär. Ýangyçyň beýleki bölegi bolsa, göwrümde «tozan» emele getirýär. Şeýle edilende dizeliň sesi we titremesi orta ölçeglere çenli peselýär.

Umuman, ýanyşda göwrümleýin – gatlaklaýyn ýangyç garyndysy ulanylanda dizeliň kuwwaty ulalyp beýleki görkezijileri oňatlaşýar. Şonuň üçin häzirkizaman dizellerinde göwrümleýin – gatlaklaýyn ýangyç garyndylary köp ulanylýarlar.

**3. Gatlaklaýyn ýangyç garyndysy.** Garyndynyň bu görnüşi ulanylanda silindre pürkülýän ýangyjyň 70%-e golaýy ýanyş kame-rasynyň diwarlaryna berlip ýangyç gatlagyny döredýär. Galan 30%-i bolsa, göwrümde ýangyç garyndysyny döredýär. Şeýle edilende ýanyşda dizeliň porşenine bolýan urgy has peselýär.

Gatlaklaýyn ýangyç garyndysy MAN firmasynyň öndürýän dizellerinde giňden ulanylýar.

Bu usulyň peýdaly tarapy, ony dürli ýangyçlary ýakýan dizellerde hem ulanyp bolýar, şol sanda ýokary oktanly benzini ýakmakda. Usulyň yetmezçiligi: sowuk hereketlendirijini işe girizmek kynçylyk döredýär, daşky gurşawa çykarylýan işlenilen gazlaryň düzüminde zyýanly gazlaryň mukdary köpeliýär, sebäbi ýanyş kamasynyň diwarlarynda döran ýangyç gatlagy doly ýanmaga ýetişmeýär.

Gatlaklaýyn ýangyç garyndysy ulanylanda dizel «ýumşak» işleýär, onuň sesi we titremesi peselýär. Bu bolsa dizeliň detallarynyň sandan çykman köp işlemegine getirýär.

## §15. Dizeliň ýylylyk hasaplamasy

Täze dörediljek dizeliň görkezijileriniň ölçeglerini öňünden kesgitlemäge onuň ýylylyk hasaplamasy mümkinçilik berýär. Şeýle hem, ýylylyk hasaplamanyň kömegi bilen ulanylýan dizellerde bolup geçýän hadysalaryň görkezijileriniň ululygyny barlap bolýar.

Aşakda, mysal edip, kuwwaty 96  $kWt$ -a deň bolan dizeliň ýylylyk hasaplamasy berilýär.

Ýylylyk hasaplamasy dizelde bolmaly başlangyç görkezijileri ulanmak bilen ýerine ýetirilýär.

Başlangyç görkezijiler:

Dizeliň kuwwaty

$$N_e = 96 \text{ kWt}$$

Tirsekli walyň minutda in uly aýlaw sany

$$n = 1700 \text{ aýl/min}$$

Silindrleriň sany

$$i = 6$$



Gysyşyň derejesi	$\varepsilon = 16,5$
Howanyň artyklygynyň koeffisiýenti	$\alpha = 1,4$
Ýanyş kamerasynyň görnüşi	ЯМЗ
Dizel ýangyjy (düzümi $C = 0,87$ ; $H = 0,126$ ; $O = 0,004$ )	
Ýangyjyň aşaky ýylylyk berijilik ukyby	$Hu = 42 \text{ MDj/kg}$

1 kg ýangyç ýakmak üçin gerek howanyň mukdarynyň nazary hasaplamasy

$$L_o = \frac{1}{0,208} \left( \frac{C}{12} + \frac{H}{4} - \frac{O}{32} \right) = \frac{1}{0,208} \left( \frac{0,87}{12} + \frac{0,126}{4} - \frac{0,004}{32} \right) = 0,5 \text{ kmol howa/kg ýang.} \quad (5)$$

ýa-da

$$l_o = \frac{1}{0,23} \left( \frac{8}{3}C + 8H - O \right) = \frac{1}{0,23} \left( \frac{8}{3} \cdot 0,87 + 8 \cdot 0,126 - 0,004 \right) = 14,452 \text{ kg howa/kg ýang.} \quad (6)$$

Berilýän howanyň jemi

$$M_1 = \alpha \cdot L_o = 1,4 \cdot 0,5 = 0,7 \text{ kmol howa/kg ýang.}$$

Işlenilen gazlaryň mukdary:

$$M_{CO_2} = \frac{C}{12} = \frac{0,87}{12} = 0,0725 \text{ kmol } CO_2 / \text{kg ýang.}$$

$$M_{H_2O} = \frac{H}{2} = \frac{0,126}{2} = 0,063 \text{ kmol } H_2O / \text{kg ýang.}$$

$$M_{O_2} = 0,208 (\alpha - 1) L_o = 0,208 \cdot (1,4 - 1) \cdot 0,5 = 0,0416 \text{ kmol } O_2 / \text{kg ýang.}$$

$$M_{N_2} = 0,792 \alpha \cdot L_o = 0,792 \cdot 1,4 \cdot 0,5 = 0,5544 \text{ kmol } N_2 / \text{kg ýang.}$$

Işlenilen gazlaryň umumy mukdary

$$M_2 = M_{CO_2} + M_{H_2O} + M_{O_2} + M_{N_2} = 0,0725 + 0,063 + 0,0416 + 0,5544 = 0,7315 \text{ kmol işl. gaz/kg ýang.} \quad (7)$$

Daşky gurşawyň görkezijileri we işlenilen gazlaryň galyndysy.

Daşky gurşawyň basyşy

$$P_k = P_o = 0,1 \text{ MPa.}$$

Temperaturasy

$$T_k = T_o = 20^\circ + 273^\circ = 293^\circ K,$$

bu ýerde  $T_o$  – daşky gurşawyň temperaturasy ( $30^\circ C$ ).

Işlenen gazlaryň galyndysynyň temperaturasy

$$T_r = \frac{1450}{\varepsilon} + \frac{1090}{\alpha} + 0,05 \cdot n - 194 = \frac{1450}{16,5} + \frac{1090}{1,4} + 0,05 \cdot 1700 - 194 = \\ = 87,87 + 778,57 + 85 - 194 = 757^\circ K. \quad (8)$$

Işlenen gazlaryň galyndysynyň basyşy

$$P_r = P_o (1 + 0,5 \cdot n \cdot 10^{-4}), MPa$$

$$P_r = 0,1(1 + 0,5 \cdot 1700 \cdot 10^{-4}) = 0,1085 MPa$$

**Giriş hadysasy.** Howa gyzygyn silindre girende onuň başky temperaturasy  $20-40^\circ C$ -ä çenli galyp biler, ýagny  $\Delta T = 20-40^\circ C$ .

Girişde howanyň dykyzlygy

$$\rho_k = \frac{P_k \cdot 10^6}{R_b \cdot T_k}, \text{ kg/m}^3 \quad (9)$$

$$\rho_k = \frac{0,1 \cdot 10^6}{287 \cdot 293} = 1,189 \text{ Dj/kg} \cdot \text{grad},$$

bu ýerde  $R_b$  – howanyň udel gaz hemişelik sany.

$\Delta T$ -ni hasaba alsak,

$$T_k = T_o + \Delta T, ^\circ K.$$

Girişde basyşyň ýitgisi

$$\Delta P_a = \frac{(\beta^2 + \xi_g) \omega_g^2 \cdot \rho_k \cdot 10^{-6}}{2}, MPa$$

$$\Delta P_a = \frac{3,0 \cdot 0,75^2 \cdot 1,189 \cdot 10^{-6}}{2} = 0,010 MPa, \quad (10)$$

bu ýerde  $\beta$  – girişde howanyň tizliginiň peselmegini görkezýän koeffisiýent,  $\xi_g$  – girişe garşylyk koeffisiýenti,  $\omega_g$  – girişde howanyň orta tizligi.

Häzirki zaman dwigatellerinde

$$\begin{aligned}(\beta_2 + \zeta g) &= 2,5 \div 4,0 \\ \omega_g &= 50 \div 130 \text{ m/sek.}\end{aligned}$$

Dizeller üçin

$$\Delta P_a = (0,03 \div 0,18) P_o.$$

Girişin aýagyndaky basyş

$$P_a = P_k - \Delta P_a = 0,1 - 0,01 = 0,09, \text{ MPa.}$$

Galyndy gazlaryň koeffisiýenti

$$\gamma_r = \frac{T_k + \Delta T}{T_r} \cdot \frac{P_r}{\varepsilon \cdot P_a - P_r}; \quad (11)$$

$$\gamma_r = \frac{293 + 20}{757} \cdot \frac{0,1085}{16,5 \cdot 0,09 - 0,1085} = 0,032.$$

Girişin aýagyndaky temperatura

$$T_a = \frac{T_k + \Delta T + \gamma_r \cdot T_r}{1 + \gamma_r}, \quad {}^\circ K; \quad (12)$$

$$T_a = \frac{293 + 20 + 0,032 \cdot 757}{1 + 0,032} = 326,8 \quad {}^\circ K.$$

Doldurylyş koeffisiýenti

$$\eta_v = \frac{T_k (\varepsilon \cdot P_a - P_r)}{(T_k + \Delta T)(\varepsilon - 1)P_k}. \quad (13)$$

Formulada ýerine goýup, tapýarys:

$$\eta_v = \frac{293(16,5 \cdot 0,09 - 0,1085)}{(293 + 20)(16,5 - 1)0,1} = \frac{403,3}{485,15} = 0,83.$$

**Gysyş hadysasy.** Gysyşyň politropa görkezijisi  $n_1 = 1,371$ .

Gysyşyň aýagynda basyş we temperatura

$$P_C = P_a \cdot \varepsilon^{n_1} = 0,09 \cdot 16,5^{1,371} = 4,2 \text{ MPa}$$

$$T_C = T_a \cdot \varepsilon^{n_1 - 1} = 326,8 \cdot 16,5^{1,371 - 1} = 925 {}^\circ K.$$

Gysyşyň aýagynda ortaça ýylylyk sygymy:

a) howa üçin,

$$(mC_v)_{t_0}^c = 20,6 + 2,638 \cdot 10^{-3} \cdot 625 = 22,319, \text{ kDj}/(\text{kmol} \cdot \text{grad})$$

$$t_c = T_c - 273 = 925 - 273 = 652 \text{ } ^\circ\text{C}. \quad (14)$$

b) işlenilen gazlaryň galyndysy üçin,

$$(mC_v^{11})_{t_0}^c \approx 24, \text{ kDj}/(\text{kmol} \cdot \text{grad}). \quad (15)$$

ç) iş garyndysy üçin

$$(mC_v^1)_{t_0}^c = \frac{1}{1 + \gamma_r} [(mC_v)_{t_0}^c + \gamma_r (mC_v^{11})_{t_0}^c], \text{ kDj}/(\text{kmol} \cdot \text{grad}). \quad (16)$$

Formulada ýerine goýup, hasaplaýarys:

$$(mC_v^1)_{t_0}^c = \frac{1}{1 + 0,032} (22,319 + 0,032 \cdot 24,1476) = 22,376 \text{ kDj}/(\text{kmol} \cdot \text{grad}).$$

**Ýanyş hadysasy.** Ýangyç garyndysynyň molekulýar üýtgemeginiň koeffisiýenti

$$\mu_o = \frac{M_2}{M_1} = \frac{0,7315}{0,7} = 1,045.$$

Ýangyç garyndysynyň molekulýar üýtgemeginiň koeffisiýenti

$$\mu = \frac{\mu_o + \gamma_r}{1 + \gamma_r} = \frac{1,045 + 0,032}{1 + 0,032} = 1,0436.$$

Dizelde iş garyndysynyň ýanyş ýylylygy

$$H_{i.g.} = \frac{H_u}{M_1(1 + \gamma_r)} = \frac{42440}{0,7(1 + 0,032)} = 58748,6 \text{ kDj}/\text{kmol i.g.}$$

Ýanan gazlaryň ortaça mol ýylylyk sygymy

$$(mC_v^1)_{t_0}^{tr} = \frac{1}{M_2} [M_{CO_2} (mC_{vCO_2}^{11})_{t_0}^{tr} + M_{H_2O} (mC_{vH_2O}^{11})_{t_0}^{tr} + M_{O_2} (mC_{vO_2}^{11})_{t_0}^{tr} + M_{N_2} (mC_{vN_2}^{11})_{t_0}^{tr}];$$

$$(mC_p^1)_{t_0}^{tr} = (mC_v^1)_{t_0}^{tr} + 8,315. \quad (17)$$

$$\begin{aligned}
 (mC_v^{11})_{t_0}^r &= \frac{1}{0,7315} 0,0725(39,123 + 0,003349t_z) + \\
 &+ 0,063(26,67 + 0,004438t_z) + 0,0416(23,723 + \\
 &+ 0,00155t_z) + 0,5544(21,951 + 0,001457t_z) = \\
 &= 24,160 + 0,00191t_z.
 \end{aligned}$$

Käbir işlenilen gazlaryň ortaça mol ýylylyk sygymy ( $CO_2, H_2O, O_2, N_2$ ) 1-nji tablisadan alynýar.

Ýanyşda gazlar dwigateliň tirsekli wal we şatun bölegine uly täsir etmez ýaly iň uly basyşy ( $P_z$ ) 11–12 MPa-dan geçmeli däldir. Şonuň üçin basyşyň galyş derejesi  $\lambda = 2,0$ .

Ýanyşyň aýagynda temperatura

$$\begin{aligned}
 \xi_z \cdot H_{i.g.} + [(mC_v^{11})_{t_0}^r + 8,315 \cdot \lambda] \cdot t_c + \\
 + 2270(\lambda - \mu) = \mu \cdot (mC_p^{11})_{t_0}^r \cdot t_z
 \end{aligned} \tag{18}$$

$$\begin{aligned}
 0,82 \cdot 58748,6 + (22,376 + 8,315 \cdot 2) \cdot 652 + \\
 + 2270 \cdot (2 - 1,0436) = 1,0436 \cdot (32,475 + 0,00191t_z) \cdot t_z
 \end{aligned}$$

$$\text{ýa-da } 0,00191t_z^2 + 33,891t_z - 75776,8 = 0.$$

Deňlemeden  $t_z$ -ni tapýarys:

$$t_z = \frac{-33,891 \pm \sqrt{33,891^2 + 4 \cdot 0,001993 \cdot 75776,8}}{2 \cdot 0,001993} = 2000,5 \text{ } ^\circ C.$$

Dizellerde ýylylygy peýdalanmagyň koeffisiýenti  $\xi_z = 0,82$

$$T_z = t_z + 273 = 2000,5 + 273 = 2273,5 \text{ } ^\circ K.$$

Dizelde ýanyşyň iň uly basyşy

$$P_z = \lambda \cdot P_C = 2,0 \cdot 4,2 = 8,4 \text{ MPa.}$$

Dizel üçin başky giňeliş derejesi

$$\rho = \frac{\mu \cdot T_z}{\lambda \cdot T_c} = \frac{1,0436 \cdot 2273,5}{2 \cdot 925} = 1,282.$$

**Giňeliş hadysasy.** Dizel üçin soňky giňeliş derejesi

$$\delta = \frac{\varepsilon}{\rho} = \frac{16,5}{1,282} = 12,87$$

Giňeliş politropynyň görkezijisini  $n_2 = 1,258$  kabul edýäris.  
Giňelişiň soňunda basyş we temperatura

$$P_b = \frac{P_z}{\delta^{n_2}} = \frac{8,4}{12,87^{1,258}} = 0,337 \text{ MPa}; \quad (19)$$

$$T_b = \frac{T_z}{\delta^{n_2-1}} = \frac{2273,5}{12,87^{1,258-1}} = 1176 \text{ }^\circ\text{K}. \quad (20)$$

Galyndy gazlaryň öň hasaplanan temperaturasyny barlamak

$$T_r^1 = \frac{T_b}{\sqrt[3]{\frac{P_b}{P_r}}} = \frac{1176}{\sqrt[3]{\frac{0,337}{0,1085}}} \text{ }^\circ\text{K}$$

$$\Delta = \frac{100(T_r^1 - T_r)}{T_r^1} = \frac{100(805 - 757)}{805} = 6 \text{ } \%. .$$

**Indikator görkezijiler.** Nazary ortaça indikator basyşy

$$P_i^1 = \frac{P_c}{\varepsilon - 1} \left[ \lambda \cdot (\rho - 1) + \frac{\lambda \rho}{n^2 - 1} \left( 1 - \frac{1}{\delta^{n_2-1}} \right) - \frac{1}{n_1 - 1} \left( 1 - \frac{1}{\delta^{n_2-1}} \right) \right], \text{MPa}. \quad (21)$$

Formulada ýerine goýup, tapýarys:

$$P_i^1 = \frac{4,2}{16,5-1} \left[ 2 \cdot (1,282-1) + \frac{2 \cdot 1,282}{1,258-1} \left( 1 - \frac{1}{12,87^{1,258-1}} \right) - \frac{1}{1,371-1} \left( 1 - \frac{1}{16,5^{1,371-1}} \right) \right] =$$

$$= 0,87 \text{ MPa} .$$

Ortaça indikator basyşy

$$P_i = \varphi_u \cdot P_i^1 = 0,95 \cdot 0,87 = 0,827 \text{ MPa}, \quad (22)$$

bu ýerde  $\varphi_u = 0,95$ .

Indikator peýdaly täsir koeffisiýenti (PTK)

$$\eta_i = \frac{P_i \cdot l_o \cdot \alpha}{H_u \cdot \rho_k \cdot \eta_v} = \frac{0,827 \cdot 14,452 \cdot 1,4}{42,44 \cdot 1,189 \cdot 0,83} = 0,4. \quad (23)$$

t, °C	Ortaça mol ýylyk sygymy, kDj/(kmol-grad)						
	Howa	O <sub>2</sub>	N <sub>2</sub>	H <sub>2</sub>	CO	CO <sub>2</sub>	H <sub>2</sub> O
0	20,759	20,950	20,705	20,303	20,809	27,546	25,185
100	20,839	21,224	20,735	20,621	20,864	29,799	25,428
200	20,985	21,617	20,801	20,759	20,989	31,746	25,804
300	21,207	22,086	20,973	20,809	21,209	33,442	26,261
400	21,475	22,564	21,186	20,872	21,475	34,936	26,776
500	21,781	23,020	21,450	20,935	21,785	36,259	27,316
600	22,091	23,447	21,731	21,002	22,112	37,440	27,881
700	22,409	23,837	22,028	21,094	22,438	38,499	28,475
800	22,714	24,188	22,321	21,203	22,756	39,450	29,079
900	23,008	24,511	22,610	21,333	23,062	40,304	29,694
1000	23,284	24,804	22,882	21,475	23,351	41,079	30,306
1100	23,548	25,072	23,142	21,630	23,623	41,786	30,913
1200	23,795	25,319	23,393	21,793	23,878	42,427	31,511
1300	24,029	25,549	23,627	21,973	24,119	43,009	32,093
1400	24,251	25,763	23,849	22,153	24,339	43,545	32,669
1500	24,460	25,968	24,059	22,333	24,544	44,005	33,211
1600	24,653	26,160	24,251	22,518	24,737	44,487	33,743
1700	24,837	26,345	24,435	22,698	24,917	44,906	34,262
1800	25,005	26,520	24,603	22,878	25,069	45,291	34,756
1900	25,158	26,692	24,765	23,058	25,248	45,647	35,225
2000	25,327	26,855	24,917	23,234	25,394	45,977	35,682
2100	25,474	27,015	25,063	23,410	25,537	46,283	36,121
2200	25,612	27,169	25,202	23,577	25,666	46,568	36,540
2300	25,746	27,320	25,327	23,744	25,792	46,832	36,942
2400	25,871	27,471	25,449	23,908	25,909	47,079	37,331
2500	25,993	27,613	25,562	24,071	26,022	47,305	37,704
2600	26,120	27,753	25,672	24,234	26,120	47,515	38,060
2700	26,250	27,890	25,780	24,395	26,212	47,710	38,395
2800	26,370	28,020	25,885	24,550	26,300	47,890	38,705

Ýangyjyň indikator udel harçlanysy

$$g_i = \frac{3600}{H_u \cdot \eta_i} = \frac{3600}{42,44 \cdot 0,4} = 212 \text{ g}/(kWt \cdot sag). \quad (24)$$

Indikator kuwwat

$$N_i = \frac{P_i \cdot V_h \cdot i \cdot n}{30\tau} = \frac{0,827 \cdot 11,14 \cdot 1700}{30 \cdot 4} = 130,5 \text{ kWt}, \quad (25)$$

bu ýerde  $V_h$  – silindriň iş göwrümi ( $sm^3$ ) ýa-da  $l$  (litr),  $i$  – silindrleriň sany,  $\tau$  – taktlaryň sany ( $\tau = 4$ ).

**Effektiv görkezijiler.** Ortaça effektiv basyş  $P_e$ :

$$P_e = P_i - P_m = 0,827 - 0,178 = 0,649 \text{ MPa};$$

$P_m$  – mehaniki ýitgileriň basyşy,  $MPa$ ;

$$P_m = 0,089 + 0,0118 \cdot v_p, \text{ MPa};$$

$v_p$  – porşeniň ortaça tizligi ( $v_p \approx 7,6 \text{ m/s}$ ).

$$\text{Mehaniki peýdaly täsir koeffisiýenti: } \eta_m = \frac{P_e}{P_i} = \frac{0,649}{0,827} = 0,785 .$$

$$\text{Effektiv PTK } \eta_e = \eta_i \cdot \eta_m = 0,4 \cdot 0,785 = 0,314.$$

Ýangyjyň udel effektiv harçlanysy  $g_e$

$$g_e = \frac{3600}{H_u \cdot \eta_e} = \frac{3600}{42,44 \cdot 0,314} = 270 \text{ g}/(kWt \cdot sag). \quad (26)$$

**Silindriň we dizeliň esasy görkezijileri.** Dizeliň iş göwrümini, litrde hasaplaýarys:

$$V_L = \frac{30 \cdot \tau \cdot N_e}{P_e \cdot n} = \frac{30 \cdot 4 \cdot 102,4}{0,649 \cdot 1700} = 11,137L .$$

Dwigateliň effektiv kuwwaty.

$$N_e = \frac{P_e \cdot V_h \cdot i \cdot n}{30 \cdot \tau} = \frac{0,649 \cdot 11,14 \cdot 1700}{30 \cdot 4} = 102,4 \text{ kWt}. \quad (27)$$

Silindriň iş göwrümi

$$V_h = \frac{V_L}{6} = \frac{11,137}{6} = 1,856L . \quad (28)$$



Köplenç, silindriň diametri  $D$  we porşeniň süýşme aralygy  $S$  şeýle gatnaşykda alynýar:

$$\frac{S}{D} \geq 1$$

$$\frac{S}{D} = 1,07.$$

Porşeniň diametriniň hasaplamasy

$$D = 100 \cdot \sqrt[3]{\frac{4V_h}{\pi \left(\frac{S}{D}\right)}} = 100 \cdot \sqrt[3]{\frac{4 \cdot 1,856}{3,14 \cdot 1,077}} = 129,97 \approx 130 \text{ mm}.$$

Porşeniň süýşme aralygy  $S = D \cdot 1,077 = 130 \cdot 1,077 = 140 \text{ mm}$ .

Kabul edilen  $D$ -niň we  $S$ -iň bahalary ulanylyp dwigateliň görkezijileri hasaplanýarlar.

Dwigateliň litrde iş göwrümi (litraž)

$$V_h^1 = \frac{\pi \cdot D^2 \cdot S \cdot i}{4 \cdot 10^6} = \frac{3,14 \cdot 130^2 \cdot 140 \cdot 6}{4 \cdot 10^6} = 11,14 \text{ L}. \quad (29)$$

Porşeniň ortaça tizliginiň barlagy

$$v_p = \frac{S \cdot n}{3 \cdot 10^4} = \frac{140 \cdot 1700}{3 \cdot 10^4} = 7,9 \text{ m/s}.$$

Dizeliň gutarnykly görkezijileri:

$$N_e = \frac{P_e \cdot V_L \cdot n}{30 \cdot \tau} = \frac{0,649 \cdot 11,14 \cdot 1700}{30 \cdot 4} = 102,4 \text{ kWt}.$$

$$M_e = \frac{3 \cdot 10^4 \cdot N_e}{\pi \cdot n} = \frac{3 \cdot 10^4 \cdot 102,4}{3,14 \cdot 1700} = 575,6 \text{ H} \cdot \text{M}.$$

Dizeliň sagatda ýangyç çykdajysy:

$$G_T = N_e \cdot g_e = 102,4 \cdot 0,270 = 27,6 \text{ kg/sag};$$

$$N_L = \frac{N_e}{V_L} = \frac{102,4}{11,14} = 9,2 \text{ kWt/dm}^3.$$

### Ýylylyk deňligi.

Dwigatelde ýanan ýangyjyň ýylylygynyň umumy mukdary

$$Q_o = \frac{H_u \cdot G_T}{3,6} = \frac{42440 \cdot 27,6}{3,6} = 325373 \text{ Dj/s} \quad (30)$$

1 sek edilmeli işe gerek ýylylyk

$$Q_e = 1000 \cdot N_e = 1000 \cdot 102,4 = 102400 \text{ Dj/s}$$

$N_e$  – hasaplanyp tapylan kuwwat ( $KWt$ ).

Sowadyjy suwa (antifriz) gidýän ýylylyk:

$$Q_w = \frac{c \cdot i \cdot D^{1+2m} \cdot n^m}{1,4} = \frac{0,49 \cdot 6 \cdot 13,0^{1+2 \cdot 0,66} \cdot 1700^{0,66}}{1,4} = 109307 \text{ Dj/s}, (31)$$

bu ýerde  $c$  – gatnaşyk koeffisiýenti (4 – taktly dwigateller üçin  $c=0,45 \div 0,53$ ),  $m$  – dereje görkezijisi (4 – taktly dwigateller üçin  $m = 0,6 \div 0,7$ ).

Işlenilen gazlar bilen gidýän ýylylyk

$$Q_r = \frac{G_T [M_2(mC_p^{11})_{t_o}^{t_r} \cdot t_r - M_1(mC_p)_{t_o}^{t_k} \cdot t_k]}{3,6}, \text{ Dj/s.}$$

Formulada ýerine goýup alýarys:

$$Q_r = \frac{27,6(0,7315 \cdot 31,98 \cdot 523 - 0,7 \cdot 29,09 \cdot 20)}{3,6} = 90677 \text{ Dj/s}. (32)$$

Bu ýerde

$$(mC_p^{11})_{t_o}^{t_r} = (mC_v^{11})_{t_o}^{t_r} + 8,315 = 23,66 + 8,315 = 31,98 \text{ kDj/(kmol} \cdot \text{grad)},$$

$$(mC_p)_{t_o}^{t_k} = (mC_v)_{t_o}^{t_k} + 8,315 = 20,775 + 8,315 = 29,090 \text{ kDj/(kmol} \cdot \text{grad)}.$$

1-nji tablisadan alynýar («howa» bölümi),  $t_k$  temperaturasynda.

Ýylylygyň hasaba alynmadyk ýitgileri

$$Q_a = Q_o - (Q_e + Q_w + Q_r) = 325373 - (102400 + 109307 + 90677) = 22989 \text{ Dj/s.}$$

Balansyň görkezijileri 2-nji tablisa girizilýär.

2-nji tablisa

№	Balansyň görkezijileri	$Q, Dj/s$	$q, \%$
1	Ýangyçdan alynýan ýylylyk	325 373	100
2	Işe geçen ýylylyk	102 400	31,47
3	Sowadyjy suwuklyga geçýän ýylylyk	109 307	33,59
4	Işlenilen gazlar bilen gidýän ýylylyk	90 677	27,87
5	Hasaba alynmadyk ýitgiler	22 989	7,07

### ÝUMUŞ

Şu aşakdaky başlangyç görkezijileri ulanyp, dizeliň ýylylyk hasaplamasyny ýerine ýetirmeli

Dizeliň kuwwaty

$$N_e = 240 \text{ kWt}$$

Tirsekli walyň in uly aýlaw sany (minutda)

$$n = 2800 \text{ aýl/min}$$

Silindriň sany

$$i = 8$$

Gysyşyň derejesi

$$\varepsilon = 20,0$$

Howanyň artyklygynyň koeffisiýenti

$$\alpha = 1,5$$

Ýanyş kameranyň görnüşi

ЯМЗ

## IKINJI BÖLÜM

### AWTOMOBILLER

#### §16. Awtomobiliň umumy gurluşy

Awtomobil birnäçe mehanizmlerden we ulgamlardan ybarat bolup durýan bir çylşyrymly maşyndyr. Şonuň üçin awtomobilleriň konstruksiýalary hem dürli – dürlüdürler. Ýöne olaryň umumy gurluşy we mehanizmleriniň ýerine ýetirýän işleri birmeňzeşdir.

Her awtomobilde esasy üç bölegi tapawutlandyrylýar: kuzowy, hereketlendirijisi we şassisi.

Kuzow daşalýan ýüki ýerleşdirmek üçin ulanylýar. Ýeňil awtomobiliň ýa-da awtobusyň kuzowynda ýolagçylar we sürüji ýerleşýärler. Ýük awtomobilleriniň kuzowynda ýük saklar ýaly platforma we sürüjiniň kabinasy ýerleşýär.

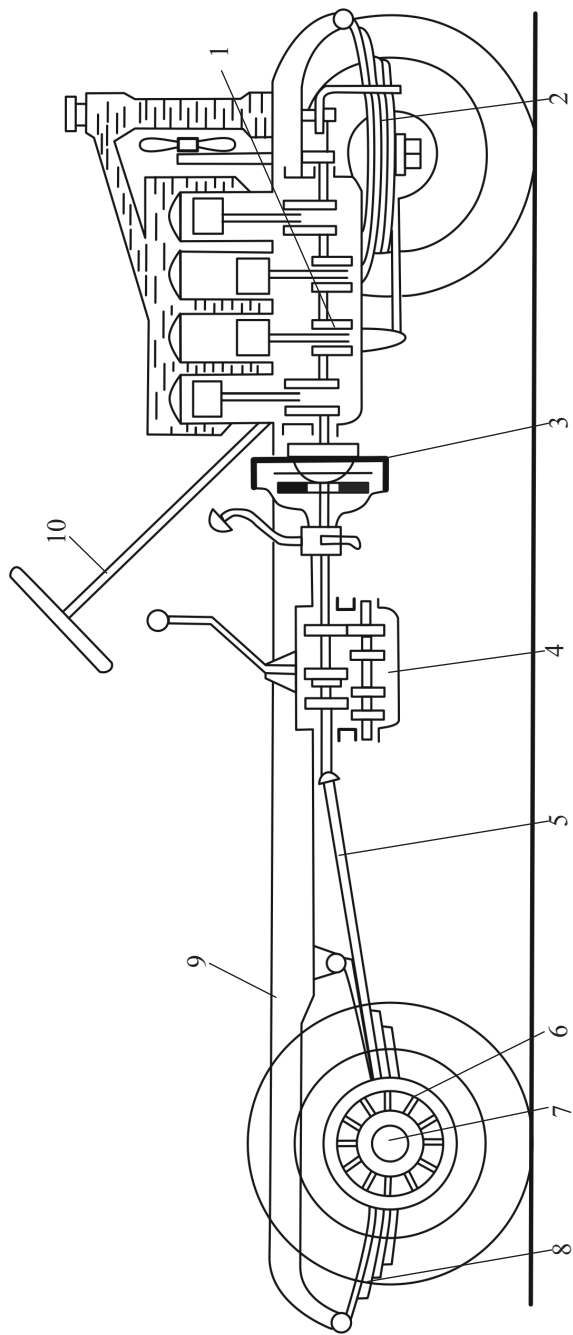
Köplenç, awtomobiliň hereketlendirijisi öň tarapda ýerleşýär.

Şassi köp detallardan, mehanizmlerden we ulgamlardan, ýagny transmissiýadan, mostlardan, podweskadadan, tigirlerden, rul enjamlaryndan we tormoz ulgamyndan ybaratdyr.

Transmissiýa hereketlendirijiden gelýän aýlaw momentini ýörediji tigirlere berýär. Transmissiýa girýän geçirijiler: sepleniýe, tizlik geçiriji, kardan geçirijisi we ýörediji mostda ýerleşýän baş geçiriji. Ýörediji mostda şonuň ýaly hem differensial we ýörediji tigirlere aýlaw momentini berýän ýarym oklar ýerleşýärler (*36-njy surat*).

Ugrukdyryjy ulgam awtomobiliň hereketiniň ugruny üýtgetmek hem-de onuň tizligini peseltmek üçin gerekdir. Bu ulgama rul ugrukdyryjysy we tormoz ulgamy girýärler.

Eger awtomobil bellibir şertlerde işlemäge niýetlenen bolsa, onda kuzowyň we mehanizmleriň ýerleşşi üýtgedilip bilner. Mysal üçin, ýokary geçirijilikli maşynlaryň öňki we yzky mostlary ýöredijidirler. Şonda transmissiýa goşmaça paýlaýjy guty girýär.



**36-njy surat. Awtomobilde esasy geçirijilerin  
we mehanizmlerin ýerleşän ýerleriniň çyzgysy**

1 – hereketlendirijiniň waly, 2 – önki most, 3 – sepleniýe, 4 – tizlik geçiriji, 5 – kardan geçirijisi, 6 – baş geçiriji, 7 – differensial, 8 – yzky most, 9 – rama, 10 – ugrukdyryjy rul ulgamy.

## §17. Transmissiýa. Sepleniýe

Sepleniýe hereketlendiriji bilen tizlik geçirijiniň arasynda ýerleşýär. Onuň ýerine yetirýän işleri:

1. Awtomobil ýerinden gozgananda ony ýuwaş-ýuwaşdan hereketlendirmek üçin.

2. Hereketlendirijiden tizlik geçirijä barýan aýlaw momenti birden ýokarlananda, sepleniýäniň diskleri özara süýşüp (taýyp), uly aýlaw momenti tizlik geçirijä geçirmeyär, ýagny sepleniýeden soňky ýerleşýän şaýlary döwürlemekden saklaýar.

3. Sepleniýäniň pedalyňa basylanda, aýlaw momenti beýleki mehanizmlere geçirilmeyär, mysal üçin, tizlik çalşyrylanda.

Häzirki zaman awtomobillerinde iň köp ulanylýan sepleniýeler friksiýon hem-de gidrawliki görnüşdedirler.

Friksiýon sepleniýede aýlaw momenti aýlaýjy bölekden aýlanyjy bölege sürtülmäniň kömegi bilen berilýär (*37-nji surat*).

Sepleniýe, köplenç, hereketlendirijiniň blok – karterine berkidilýär. Sepleniýe aýlaýjy we aýlanyjy böleklerden durýar. Sepleniýäniň aýlaýjy bölegi mahowikden 18 we gysyjy diskden 1 durýar. Disk 1 puržin görnüşli plastinanyň üsti bilen berkidilýär.

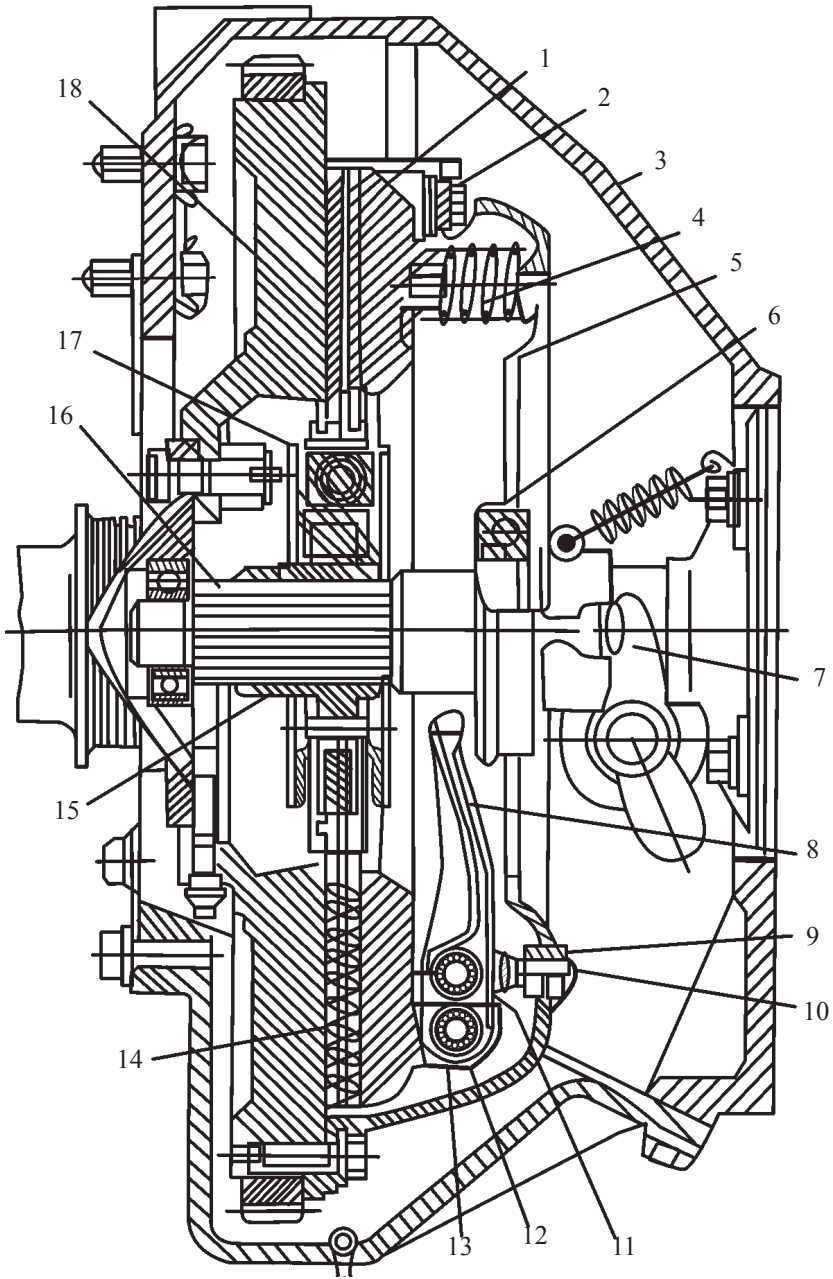
Sepleniýäniň aýlanyjy bölegi üstüne nakladka goýlan polat diskden 14 we stupisadan 15 durýar. Stupisa bolsa tizlik geçirijiniň birinji walynda 16 oturýar.

Disk 14 we stupisa 15 özara puržinlaryň 17 üsti bilen birikdirilýärler. Gysyjy disk 1 on alty sany puržinlar gysyp durýarlar. Öçüriji mehanizm 4 ryçaglardan 8, muftadan 6, wilkadan 7 durýarlar. Ryçaglar 8 wilkanyň 10 okunda 11 we diske 1 iňňeli podşipnikleriň 13 we okuň 12 üsti bilen birikdirilýär. Wilkalar 10 sepleniýäniň korpusyna 5 sany sazlaýjy gaýkalar 9 bilen birikdirilýär. Sepleniýe öçürilende ryçaglaryň 8 ujuna süýşýän mufta 6 täsir edýär (basýar).

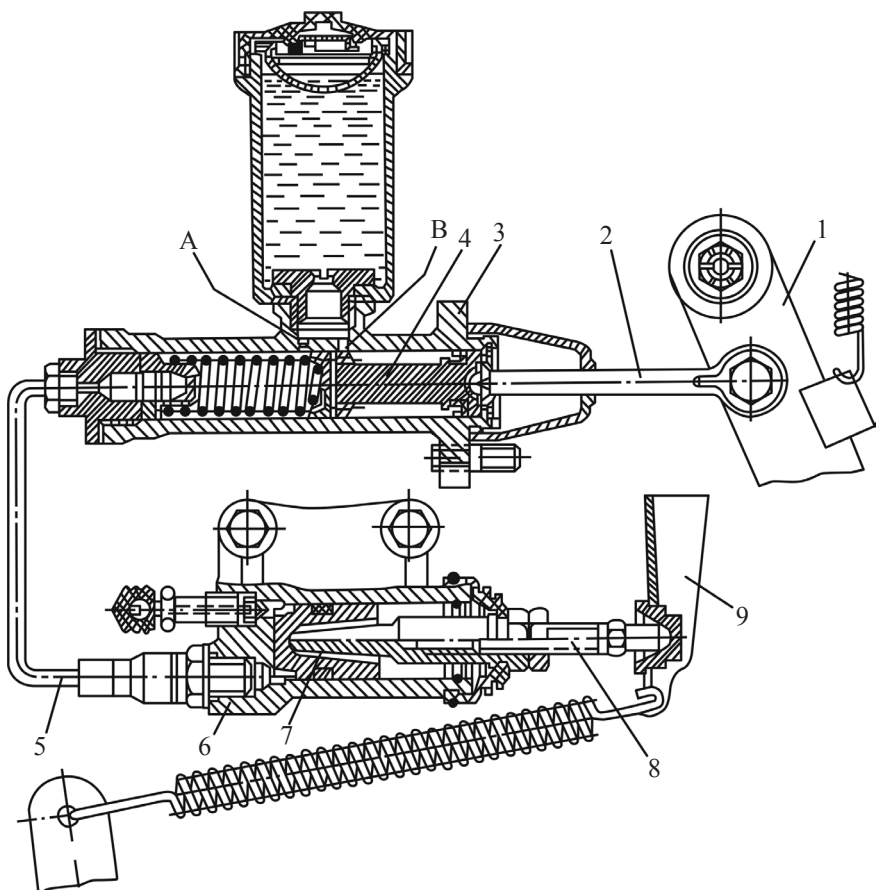
Gidrawliki sepleniýede (gidromuftada) aýlaw momenti suwuklygyň üsti bilen berilýär.

Friksiýon sepleniýeler aýlanyjy diskleriň sany boýunça bir diskli, iki diskli we köp diskli bolýarlar.

Friksiýon sepleniýäniň priwody mehaniki ýa-da gidrawliki bolup bilerler (*38-nji surat*).



37-nji surat. Bir diskli awtomobil sepleniýesi



38-nji surat. Sepleniýäniň gidrawliki priwody

Sepleniýäni öwürýän pedal 1 esasy silindriň itijisi 2 bilen porşeni öňe süýşürýär. Şonda porşen kompensasiýon deşigi A ýapýar we suwuklygy turba 5 bilen esasy silindrden 3 iş silindrine 6 berýär. Suwuklygyň basyşy bilen iş silindriň porşeni 7 saga süýşýär we itiji 8 wilka 9 täsir edýär. Wilka 9 bolsa süýşýän muftany itip sepleniýäni öwürýär. Gidrawliki priwodyň peýdaly täsir koeffisiýenti (P.T.K.) mehaniki priwodyňkydan uludyr. Şeýle hem gidrawliki priwod ulanylanda sepleniýäniň sessiz oňat işlemegi üpjün edilýär.

Gidrawliki sepleniýede (gidromuftada) ýörediji we yörejji bölekler bar.



Yörediji bölekde nasos tigri içi ýagly ýapyk göwrümde ýerleşýär. Ýörejji bölek bolup turbina tigri hyzmat edýär. Nasos hem turbina tigrirleriniň arasy biri-birlerine golaý ýerleşdirilýärler. Gidromuftanyň ganatlary düz radial ýerleşýärler.

Eger hereketlendiriji işleýän bolsa, nasos tigri aýlanýar. Nasos tigriniň ganatlary gidromufta guýlan ýagy ganatlary bilen turbinanyň ganatlaryna tarap itýärler. Netijede, iki tigriniň arasynda ýagyň aýlaw hereketi bolup geçýär. Uly tizlikde aýlanýan, nasos tigrinden gelýän ýag turbina tigriniň ganatlaryna urup, ony aýlanmaga mejbur edýär. Nasos tigri näçe çalt aýlansa, şonça aýlaw momenti uly bolýar.

Transmissiýada ulanylýan gidromufta awtomobiliň ýerinden ýuwaş-ýuwaşdan gozganmagy, transmissiýanyň we hereketlendirijiniň uzak işlemegi üçin oturdylýar.

Gidrawliki sepleniýäniň gurлушы we işi gidrotransformatoryň gurлушыna we işine meňzeşdir we işine meňzeşdir (§18).

Eger-de sepleniýäniň üstünden geçýän aýlaw momenti uly bolsa, friksiýon muftalar iki ýa-da köp diskli bolýarlar.

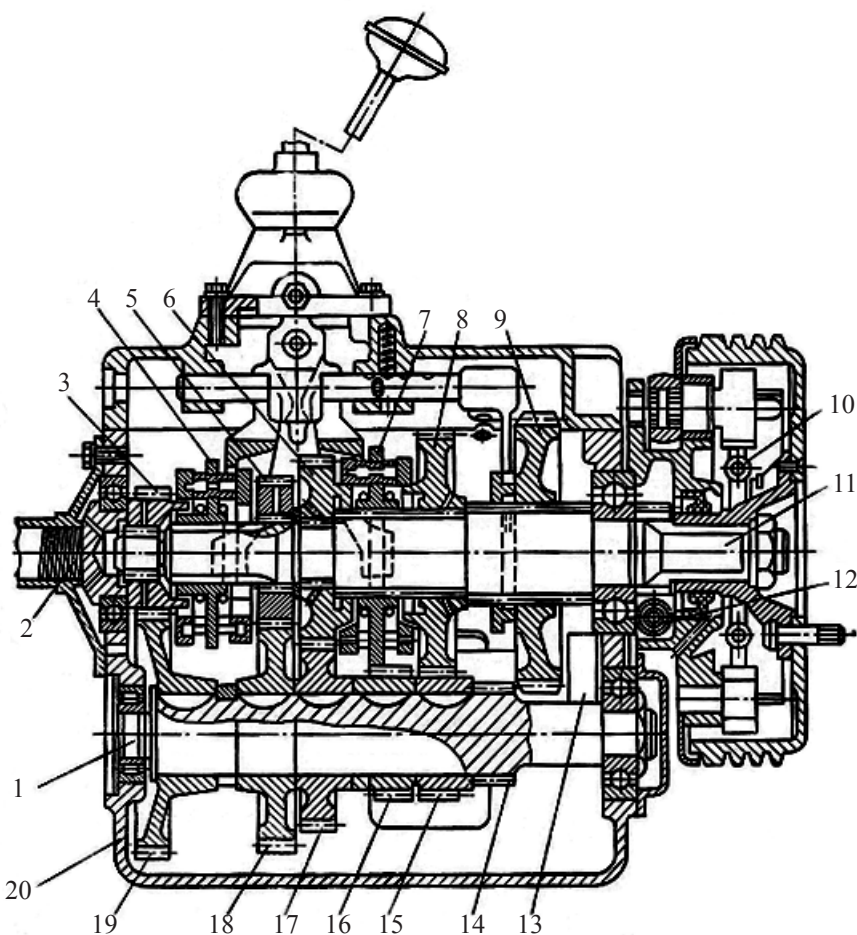
Sepleniýäniň pedalyndan sepleniýäni öçürýän wilka çenli güýç gidrawliki priwodyň üsti bilen berilýär.

Gidrawliki priwodda pneumatiki güýçlendiriji hem oturdylyp bilner. Mysal üçin, KAMAZ kysymly awtomobilleriň sepleniýelerinde.

## **§18. Tizlik geçiriji**

Tizlik geçirijiler yörediji tigrilerde çekiş güýjüni we awtomobiliň hereketiniň tizligini üýtgetmek üçin ulanylýarlar. Bulardan hem başga tizlik geçirijiniň kömegi bilen awtomobil yza hereketi amala aşyrýar, awtomobil duranda, işläp duran hereketlendirijide tirsekli walyň hereketini yörediji tigrilere bermän saklaýar (*39-njy surat*).

Baş basgançakly tizlik geçirijisinde baş öňe we bir yza geçirijiler bar. Korpusda 20 birinji 2, araky 1 we ikinji 11 wallar we yza bolan hereketiň dişi tigrirleriniň blogy ýerleşýärler. Tizlik geçirijiniň ýokarky böleginde fiksatorlar we gulplar ýerleşýärler. Fiksator şarik bilen puržindan durýar. Ol geçirijileriň özbaşdak geçmezligini üpjün edýär. Gulplar geçirijiniň birden goşa düşmezligini üpjün edýär.



**39-njy surat. Awtomobiliň tizlik geçirijisi**

1 – araky wal, 2 – birinji wal, 3 – birinji wal bilen bile ýasalan dişli tigr, 4 – sinchronizator (tizlik geçirilende wallaryň aýlawyny deňleşdirip dişli tigrleri sessiz birikdiriji), 5 – dördünji geçirijiniň dişli tigri, 6 – üçünji geçirijiniň dişli tigri, 7 – sinchronizator, 8 – ikinji geçirijiniň dişli tigri, 9 – birinji geçirijiniň dişli tigri, 10 – el tormozy, 11 – ikinji wal, 12 – spidometriň priwodynyň dişli tigri, 13 – yza hereketiň dişli tigrleriniň blogy, 14 – araky wal bilen bile ýasalan birinji geçirijiniň dişli tigri, 15 – ikinji geçirijiniň araky waldaky dişli tigri, 16 – yza hereketiň dişli tigri, 17 – üçünji geçirijiniň araky waldaky dişli tigri, 18 – dördünji geçirijiniň dişli tigri, 19 – araky waldaky dişli tigr, 20 – tizlik geçirijiniň korpusy.

Tizlik geçirijiniň içindäki dürli diametrli, dürli dişli tigrler ýörediji tigirlere berilýän aýlawyň we momentiň üýtgemegini üpjün edýärler.

Tizlik geçirijiler öz aralarynda basgançakly, basgançaksyz, utgaşdyrylan görnüşlere bölünýärler.

Tizligi geçiriş usulyna baglylykda tizlik geçirijiler awtomatiki we awtomatiki däl görnüşlere bölünýärler.

Häzirki wagtda basgançakly mehaniki tizlik geçirijiler köp ulanylýarlar.

Tizlik geçirijiniň geçirijilik ukyby näçe köp bolsa, şonça hereketlendirijiniň kuwwaty oňat peýdalanýar we onuň ýangyç tygşytlamagy oňatlaşýar.

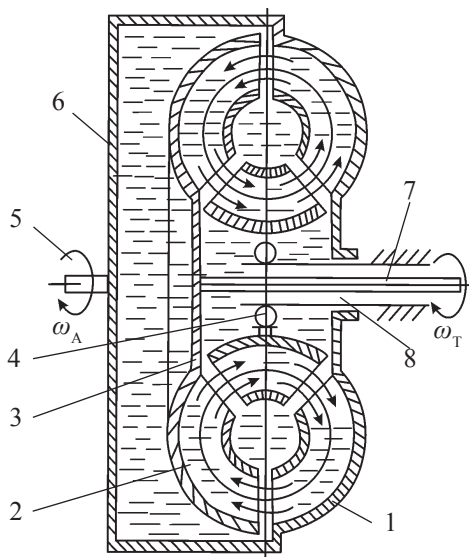
Dişli tigrler biri-biri bilen ilişip aýlananda, olaryň kiçisine dişli tigr, ulusyna bolsa tigr diýilýär.

Ýokary geçirijilikli awtomobillerde goşmaça tizlik geçirijiler – demultiplikatorlar ulanylýarlar. Demultiplikatoryň kiçi geçirijisi awtomobil ýolsuz toprakda işlände, uly geçirijisi gaty örtüklü ýolda işlände ulanylýarlar.

Demultiplikator mostlara paýlaýjy guty bilen birlikde ýerleşýär. Basgançaksyz tizlik geçirijilere başgaça gidrotransformatorlar diýilýär. Eger mehaniki basgançakly tizlik geçiriji zygiderlikde gidrotransformator bilen birikdirilen bolsa, onda şeýle birikmä utgaşdyrylan tizlik geçiriji diýilýär.

**Gidrotransformatoryň** işleýşine (*40-njy surat*) seredeliň. Onuň gidromuftadan tapawutlylykda üç sany tigr, ýagny ýörediji nasos tigr, ýöreýji turbina tigr we süýşmeýän tigr (reaktor) bar.

Gidrotransformator aýlaw momenti basgançaksyz üýtgediji. Ol nasos 1 we turbina 2 tigirlerinden durýar. Nasos tigr korpusyň 6 üsti bilen hereketlendirijiniň tirsekli walyna 5 birikdirilen. Turbina tigr tizlik geçirijiniň birinji waly 7 bilen birikdirilendir. Iki tigrň arasynda ugrukdyryjy apparat – reaktor 3 ýerleşýär. Reaktor erkin süýşüji muftanyň 4 kömegi bilen içi deşik walda 8 ýerleşýär. Korpus 6 ýörite ýag bilen doldurylandyr. Energiýa ýitmez ýaly nasosyň, turbinanyň we reaktorynyň ýerleşýän aralygy biri-birine golaý alynýar. Şeýle bolanda ýagyň aýlawy oňatlaşýar.



40-njy surat. Gidrotransformatoryň çyzgysy

Hereketlendirijiniň tirsekli waly aýlananda nasos tigriniň ganatlary ýagy içki gyraky böleginden daşky gyraky bölegine süýsmäge mejbur edýär. Merkeze ymtylyjy güýjüň täsiri bilen ýag turbina tigriniň ganatlaryna berilýär. Şonuň üçin turbinanyň tigriniň tizlik geçirijiniň birinji waly bilen aýlanýar. Ýag turbina tigriniň ganatlaryndan reaktoryň ganatlaryna berilýär. Ol ýerde ugruny üýtgedip ýene nasos tigrine berilýär. Şeýlelikde, ýag iş tigrileriniň içinde aýlaw edýär. Nasos tigriniň tizliginiň ulaldygyça, turbina tigriniň tizligine garanda, reaktor turbina tigrine ýagy uly reaktiw moment bilen berýär. Şeýlelikde, walyň aýlaw momenti ulalýar. Eger-de turbina tigrine garşylyk momenti nasosyň tigrine berilýän momentinden uly bolsa, onda awtomatiki ýagdaýda reaktoryň aýlawy muftanyň 4 kömegi bilen duruzylýar. Nasos tigrinde moment ulalanda, reaktorda ýagyň hereketiniň ugry üýtgeýär we reaktor aýlanyp başlaýar, turbina tigriniň birlikde. Şonda aýlaw momenti tizlik geçirijä berilmeyär, gidrotransformator gidrawliki mufta ýaly işleýär.

Gidrotransformator mehaniki transmissiýa bilen utgaşdyrylyp işlände oňa gidromehaniki transmissiýa diýilýär. Şeýle transmissiýanyň peýdaly taraplary: nagruzka baglylykda berilýän momentiň ulu-

lygy tizlik awtomatiki ýagdaýda üýtgedilýär, transmissiýa düşýän agram peselýär, hereketlendirijiniň ulanylýan möhleti ulalýar, maşynyň geçirijilik ukyby ýokarlanýar.

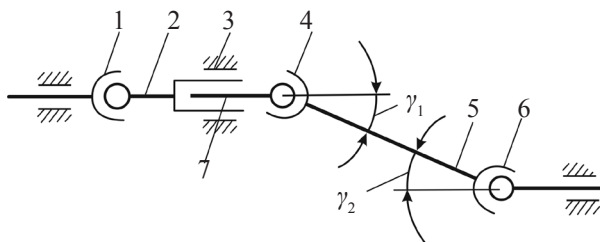
Bu transmissiýanyň ýetmezçilikleri: peýdaly täsir koeffisiýenti (PTK) peselýär, ýangyjyň harçlanlyşy ulalýar, onuň konstruksiýasy çylşyrymly, agramy uly.

### §19. Kardan geçirijisi

Bu geçiriji tizlik geçiriji bilen yzky mostuň arasynda ýerleşýär (41-nji surat). Onuň ýerine ýetirýän işleri şu aşakdakylardan ybaratdyr:

1. Aýlaw momenti tizlik geçirijiden yzky mosta bellibir ýapgytlyk bilen (burç bilen) berilýär.

2. Awtomobiliň ýörediji mostlary beýiklige galanda ýa-da pese düşende, tizlik geçiriji bilen mostuň aralygy üýtgeýär. Kardan geçiriji şol üýtgemä baglylykda öz uzynlygyny üýtgedýär.

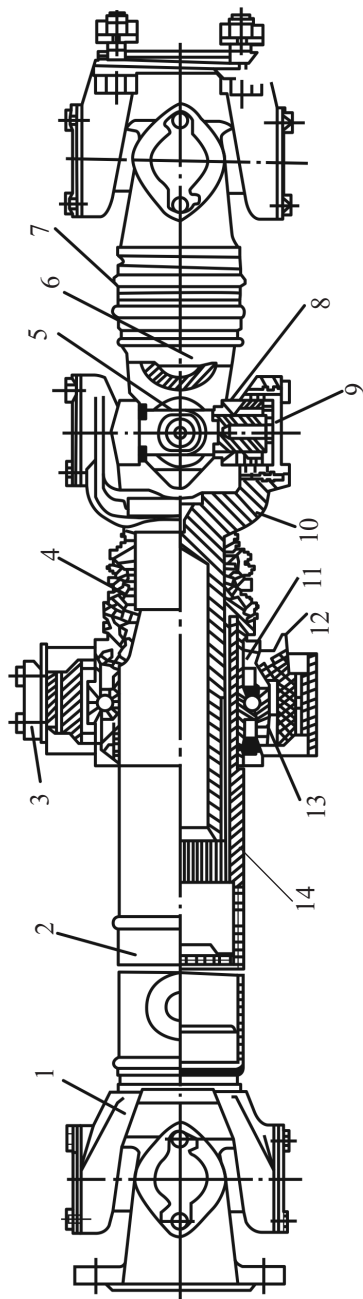


41-nji surat. Kardan geçirijisiniň çyzygysy

Kardan geçirijisi kardan şarnir birikmelerinden 1, 4, 6 kardan wallaryndan 2 we 5 diregden 3 durýar. Kardan birikmeleri aýlaw momentini üýtgeýän ýapgytlykda bermäge, süýşýän bölek 7 wallaryň aralygyny üýtgetmäge mümkinçilik berýär.

Awtomobillerde iň köp ulanylýany iki şarnirli we olary birikdirýän kardan wally konstruksiýalar. Birikme şarnirleri iki wilkadan we olary birikdirýän krestowinadan durýarlar. Krestowinanyň uçlary iňňeli podşipnikde oturýar.

Ýük awtomobillerinde goşa kardan geçirijileri ulanylýarlar (42-nji surat).



**42-nji surat. ЗИЛ-130 awtomobiliniň kardany geçirijisi**

1 – birikdiriji wilka, 2 – aralyk kardany waly, 3 – aralyk diregi, 4 – rezin çeholy, 5 – krestowina, 6 – birikdiriji wilka, 7 – esasy kardany waly, 8 – iňňeli podşipnik, 9 – podşipniğiň gapagy, 10 – birikdiriji wilka, 11 – ýag saklaýjylyar, 12 – ýaglanylýan nokat, 13 – araky diregdäki şarikli podşipnik, 14 – şlisli wilka.

Awtomobillerde birnäçe ýörediji most bolsa, onda most bilen paýlaýjy gutynyň arasynda birnäçe kardan geçirijileri oturdyýarlar.

Kardan geçirijisi  $30^\circ$ -a çenli ýapgytlyga aýlaw momenti geçirip bilýär.

## §20. Baş geçiriji. Differensial

Baş geçiriji yzky mostda kardan geçirijisi bilen differensialyň arasynda ýerleşýär. Ýerine ýetirýän işleri:

1. Kardan geçirijisinden ýörediji tigirlere barýan aýlaw momenti artdyýar.

2. Aýlaw momenti  $90^\circ$  burç bilen yzky mosta berýär.

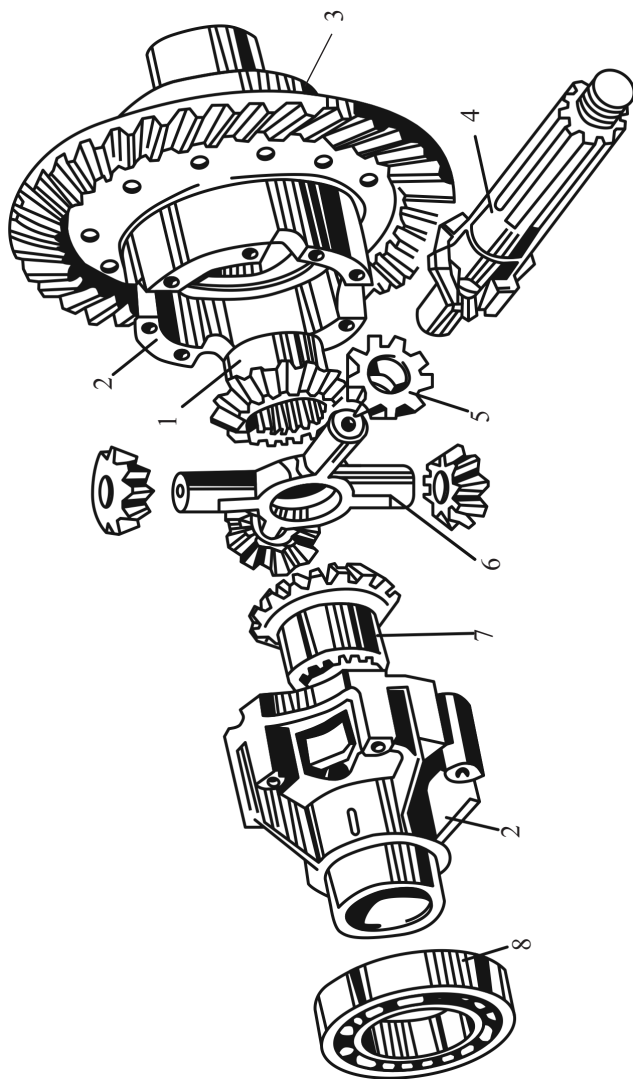
Baş geçirijiniň geçirijilik sany hereketlendirijiniň kuwwatyna we tirsekli walyň aýlaw sanyna, şeýle hem awtomobiliň öz agramyna, haýsy işe niýetlenendigine baglydyr. Geçirijilik sany ýük maşynlarynda 6,5–9,0; ýeňil maşynlarynda 3,5–5,5-e deňdir (*43-nji surat*).

Baş geçirijiler bir jübüt dişli tigirlerden ýa-da iki jübüt dişli tigirlerden durýarlar. Baş geçirijiniň iki görnüşi hem awtomobillerde ulanylýarlar. Köplenç, yzky mosta uly aýlaw berilýän bolsa, mysal üçin, ýük awtomobillerinde, iki jübüt dişli tigirler ulanylýarlar. Şonda birinji jübüt ýapgyt dişli tigirlerden durýar, ikinji jübüt bolsa silindr şekilli dişli tigirlerden durýar.

Ýeňil awtomobilleriň baş geçirijileri, köplenç, bir jübüt ýapgyt dişli tigirlerden durýarlar (*43-nji sur. ser.*).

**Differensial.** Ol aýlaw momenti ýörediji tigirleriň arasynda (öwrülmelerde, beýikli – pesli ýollarda) paýlamak üçin ulanylýarlar. Mysal üçin, awtomobil bir tarapa öwrülende, onuň öwrülýän içki we daşky tigirleri dürli aýlaw bilen hereket edýärler, içki tigirler kiçi aýlawda, daşky tigirler bolsa uly aýlawda hereket edýärler. Eger differensial bolmasa, tigirli maşynlary öwürmek mümkin bolmazdy.

Differensial dört sany birmeňzeş ýapgyt dişli tigirlerden (satelitlerden) ybaratdyr. Differensialyň blokirowkasy hem bar. Blokirowka işe girizilende, hemme ýörediji tigirler deň aýlaw hereketinde bolýarlar. Aýlaw momenti differensialdan ýörediji tigirlere ýarym oklaryň üsti bilen berilýär.



**43-nji surat. Bař geçiriji we differensial**

1, 7 – ýarym oklaryň ujunda oturýan diňli tigirler, 2 – differensialyň daşynda durýan korpys, 3 – uly diňli tigir, 4 – ýörediji wal, 5 – sateellitler, 6 – krestowina, 8 – podřipnik.



## §21. Awtomobiliň podweskasy

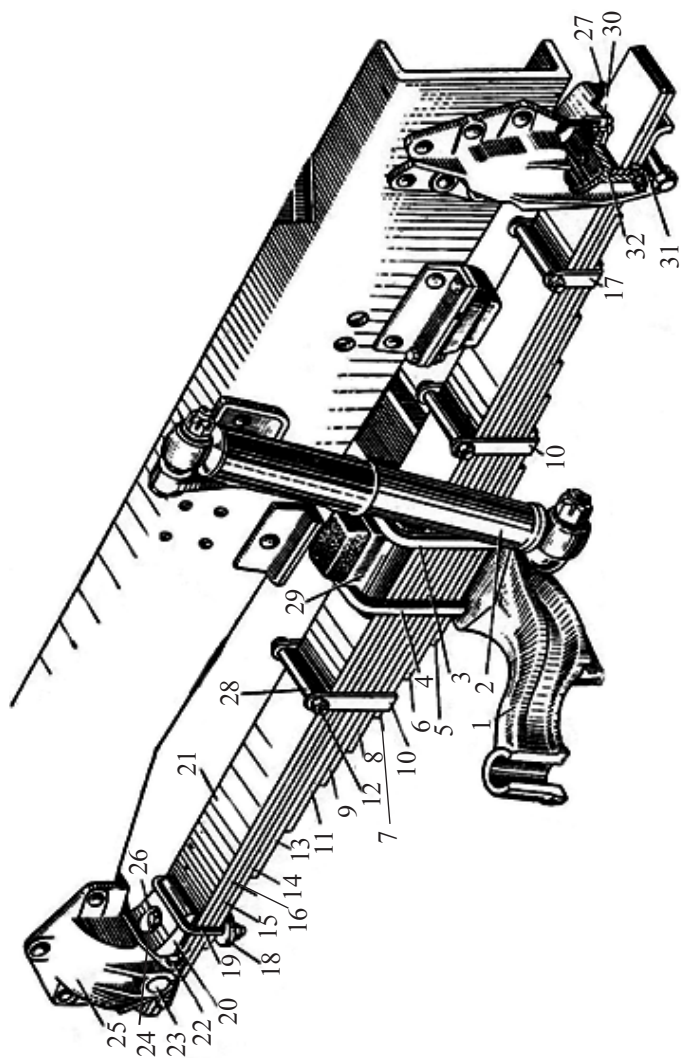
Podweska awtomobiliň ramasy (kuzowy) bilen mostlaryň ýa-da tigirleriň arasynda maýyşgak aragatnaşygy saklaýar. Ol awtomobiliň tigirleri düz däl ýolda hereket edende döreyän urgulary, yrgyldylary peseldýär. Şeýle edilende awtomobiliň saldamly hereketi üpjün edilýär we adamlaryň çalt ýadamazlygyna, daşalýan ýüküň zaýalanmazlygyna getirýär. Eger awtomobiliň kuzowynyň yrgyldysynyň ýygylgy 1,3 Gs (gers) deň bolsa, onda onuň hereketi saldamly hasaplanýar. Podweskanyň maýyşgak bölegi metaldan ýa-da metal däl elementden bolup biler. Metaldan ýasalan maýyşgak bölek resor ýa-da puržin görnüşinde ulanylýar.

MA3 – 500 awtomobilinde öňki resory 11 listden durýar. Ýokarky dört listleriniň her biriniň galyňlygy 10 mm, beýlekileriniň galyňlygy 9 mm (44-nji surat).

Metal däl maýyşgak elementler üç görnüşde bolýarlar: rezinden, içi howaly, suwuklykly konstruksiýadan. Olaryň arasynda awtomobiliň ýokary saldamly hereketi içi howaly maýyşgak elementler ulanylanda alynýar. Maýyşgaklyk häsiýeti howanyň göwrümde gysylmagy bilen bolup geçýär. Häzirki zaman awtomobilleriniň podweskalarynda maýyşgak elementler iki tegelek ballonlardan durýan içi howaly konstruksiýalar giňden ulanylýarlar.

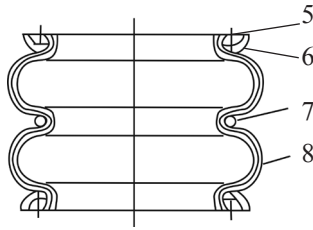
Özara birikdirilen iki tegelek ballon (45-nji surat) ýumşak perdeden 8, ballonlary bölüji halkadan 7, boltly 5 gysyjy halkalardan 6 durýar. Ballonlaryň daşyna örtülen perde rezin esasly materialdan ýasalaryr. Perdäniň esasy (kordy) kaprondan ýa-da neýlondandyr. Perdäniň iç ýüzi howa geçirmeýän rezin gatlagy, daş ýüzi bolsa ýag geçirmeýän gatlak bilen örtülendir. Perdäniň berk bolmagy üçin onuň içine, beýleki tigirlerdäki ýaly, inçe metal simleri oturdylýar. Halkaň 7 kömegi bilen ballonyň diametrini kiçeldip bolýar. Ballon boltly gysyjy halkalaryň 6 kömegi bilen berkidilýär.

Iki tegelek ballonlaryň ýük görerijiligi 2–3 t, olaryň içindäki howanyň basyşy 0,3–0,5 MPa deňdirler.



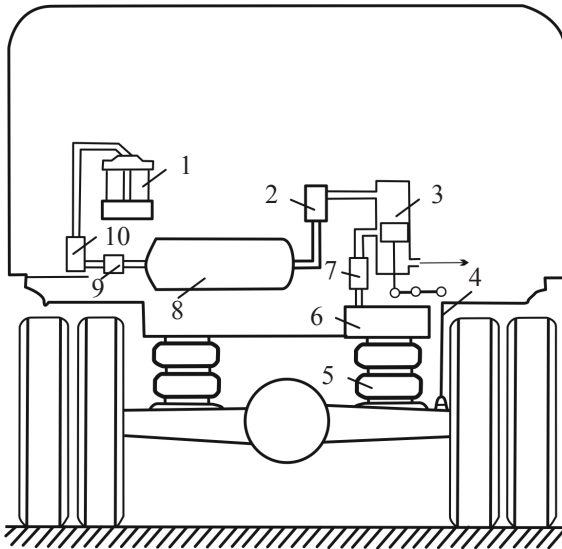
**44-nji surat. MA3 – 500 awtomobiliniň ön podweskasy**

1 – öňki okuň balkasy, 2 – amortizator, 3, 4 – stremýankalar, 5–9, 11, 13–15, 21 – resoryň listleri, 10, 17 – hamytlar, 12 – boltilar, 18 – nakladka, 19 – nakladkanyň stremýankasy, 20 – nakladkanyň ýokarky bölegi, 22 – çekilýän bolt, 23 – pales, 24 – skoba, 25, 32 – kronşteýnler, 26 – basgançakly pales, 27 – ýaglanylýan ýer, 28 – wtulkalar, 29 – bufer; 30 – ýokarky wkładş, 31 – gapdal wkładşy.

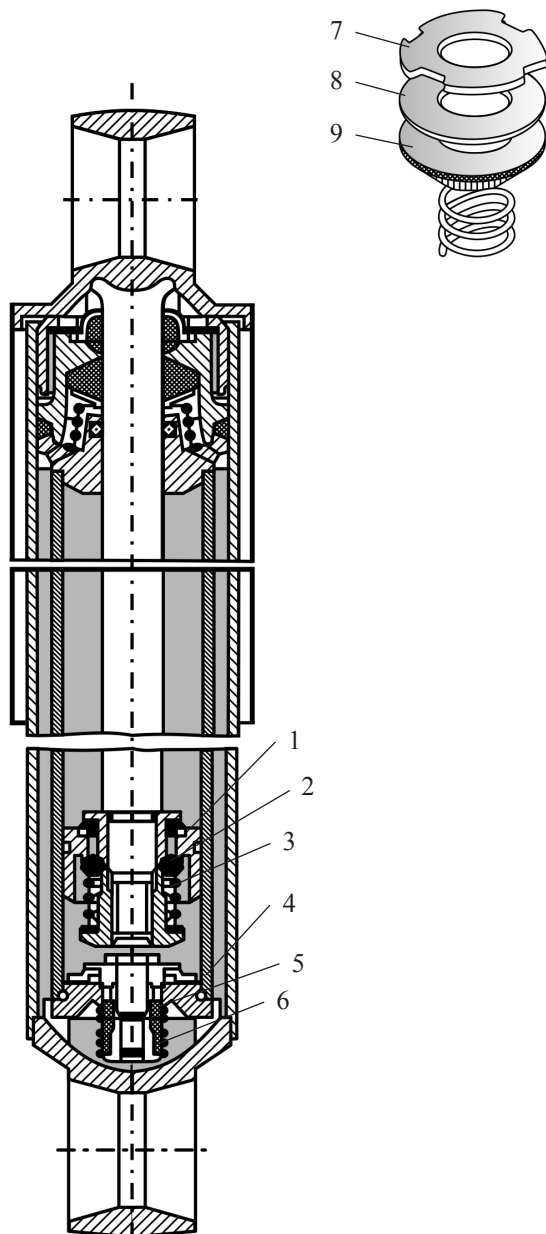


45-nji surat. Ballonly maýyşgak element

Içi howaly podweskada (46-njy surat) compressor 1, suw we ýag aýryjy süzgüjiň 10 we basyşy sazlaýjynyň 9 üsti bilen gysylan howany resiwere 8 berýär. Soňra gysylan howa beýleki sazlaýja 3 berilýär. Bu sazlaýja tozanyň düşmezligi üçin howa süzgüçleri 2 we 7 oturdylýar. Tegelek ballon 5 goşmaça göwrüm 6 bilen berkidilen. Awtomobiliň tigirleri päsgelçiliklerden geçende ballonlardaky howanyň basyşy ulalsa, howa goşmaça göwrüme berilýär. Şeýlelikde, podweskada ýumşaklyk döreýär. Eger-de awtomobiliň ýüki az bolsa sazlaýjy 3 kuzowyň ýokaryk galman bir derejede saklanmagyny üpjün edýär.



46-njy surat. Içi howaly podweskanyň çygzysy



**47-nji surat. Ýük awtomobiliniň amortizatory**

1 – porşen, 2 – klapan, 3 – puržin, 4 – aşaky bölek, 5 – klapan, 6 – puržin, 7 – disk, 8 – disk, 9 – tarelka.

Köp mostly ýokary geçirijilikli awtomobillerde balansir podweskalary oturdylýar. Olar ortaky we yzky ýörediji mostlara nagruzkany deň paýlamak üçin ulanylýar.

Awtomobilleriň hereketinde döreyän yrgyldylary çalt aýyrmak üçin gidrawliki amortizatorlar giňden ulanylýarlar. Olaryň içindäki amortizator suwuklygy tigirlerde we podweskada yrgyldylar, urgylar dörände bir göwrümden beýleki göwürme kiçi deşikleriň üsti bilen akyp geçýär. Şeýle edilende gidrawliki garşylyk döräp detallaryň yrgyldyly hereketleri duruzylýar.

Amortizatorlar öz aralarynda klapanalarynyň gurluşy bilen tapawutlanýarlar.

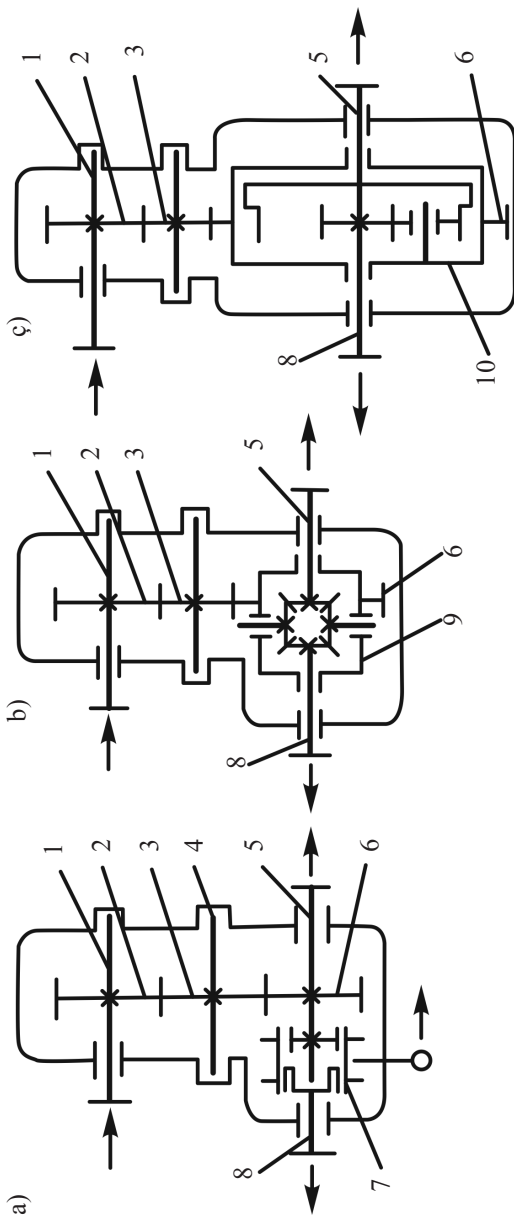
Amortizatordaky gysyş 5 we yzyna gaýtaryjy 2 klapanalaryň hersi tarelkadan 9, diskden we gyralary kesilen ugrukdyryjy diskden 7 durýar. Amortizatordaky suwuklyk ýuwaş gysylanda we yzyna gaýtarylanda ondaky klapanalary ýapyk durýarlar. Şeýle bolanda suwuklyk porşendäki deşiklerden we ugrukdyryjy diskiň kesik gyralaryndan akyp geçýär. Uly gysyşda ýa-da yzyna gaýdanda suwuklyk amortizatoryň açylan klapanalaryndan akyp geçýär.

Amortizator awtomobiliň podweskasynda wertikal ýa-da ýapgyt görnüşde oturdylýar. Ol burumly puržinyň içinde ýerleşýär.

Amortizatoryň ştoгы we korpussy maýyşgak rezin ýassyklaryň üsti bilen öňki we yzky podweskalarda oturdylýarlar.

## **§22. Paýlaýjy gutular**

Olar ýörediji mostlaryň arasynda aýlaw momenti paýlamak üçin ýokary geçirijilikli awtomobillerde oturdylýarlar. Paýlaýjy guty awtomobillerde tizlik geçiriji bilen araky kardan walynyň arasynda ýerleşýär (*48-nji surat*).



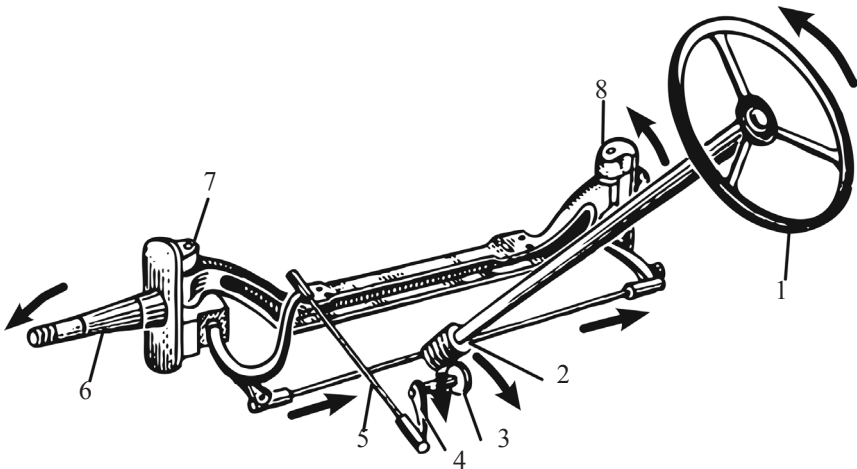
**48-nji surat. Paýlaýjy gutularyň çygzylary**

*a* – blokrowkaly priwod, *b*, *ç* – differensially priwod, 1 – ýörediji wal, 2 – ýörediji dişi tigr, 3 – araky dişi tigr, 4 – araky wal, 5 – yzky mostuň priwodynyň waly, 6 – ýörejýi dişi tigr, 7 – öňki mosty birleşdirýän we öçürýän mufta, 8 – öňki mostuň priwodynyň waly, 9 – simmetriki differensial, 10 – simmetriki däl differensial.

## §23. Rul ulgamy

Awtomobiller öň tigrleriniň, ugrukdyryjy tigrleriniň kömegi bilen hereketiniň ugruny üýtgedýärler. Rul ulgamy rul mehanizminden we rul priwodyndan durýar. Rul mehanizmi sürüjiniň rula berýän täsirini rul priwodyna geçirmek üçin ulanylýar. Rul priwody bolsa, öz gezeginde, ugrukdyryjy tigrleri bellibir tarapa öwürýär (49-njy surat).

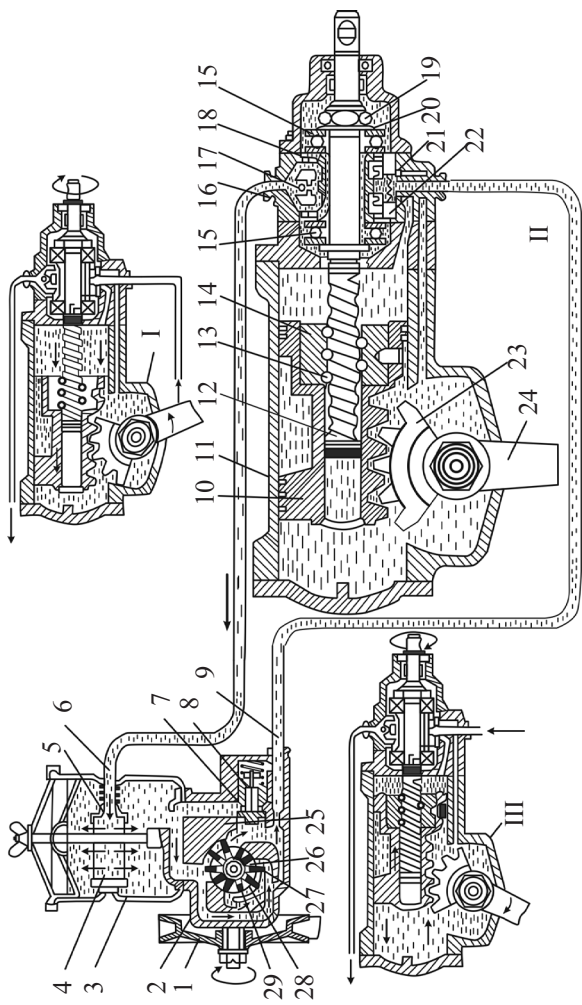
Çyzgydan görnüşi ýaly rul mehanizmi burumly geçirijiden 2, roliden (sektordan) 3 we soşkadan 4 ybarat bolup durýar. Rul priwodynda, ugrukdyryjy tigrine berilýän güýji kiçeltmek üçin, ýagny awtomobiliň öwrülmeğini ýeňilleşdirmek maksady bilen, gidrawliki (pneumatiki) güýçlendiriji oturdylýar. Şonda öwrülmede rula goýulýan güýç 3-5 kg-a çenli peselýär (50-nji surat).



49-njy surat. Rul ulgamynyň çyzgysy

1 – ruly öwrüji tigr, 2 – burumly geçiriji, 3 – rolid (sektor), 4 – soşka, 5 – týaga, 6 – öň tigriniň oturyan ýeri, 7, 8 – öňki okuň birikmeleri.

Nasosyň döredýän energiýasy (ýagyň basyşy) energiýany bölüjä berýär. Şol ýerden ruluň walynyň haýsy tarapa aýlanýandygyna baglylykda ýagyň basyşy porşeniň 10 saga ýa-da çepi süýşmegine getirýär. Porşeniň dişli reýkasy bolsa dişli sektory 23 aýlaýar we pul týagalaryna birikdirilen soşkanyň 24 saga ýa-da çepi süýşmegine getirýär (50-nji suratyň I we III bölümleri).



**50-nji surat. ЗИЛ – 130 awtomobiliň rul ulgamynyň gidrawliki güýçlendirijisi**

I – saga sowlanda, II – neýtral ýagdaýda, III – çepesowlanda.  
 1 – şkiw, 2 – nasos, 3 – baçok, 4 – süzgüç, 5 – klaplan, 6 – yzyna dökyän turba, 7 – klaplan, 8 – klaplan, 9 – ýokary basyşly turba,  
 10 – porşen, 11 – rul mehanizminiň karteri, 12 – wint, 13 – şarikler, 14 – şarikleriň gaykasy, 15 – podşipnikler, 16 – klaplan,  
 17 – klaplan, 18 – zolotnik, 19 – gayka, 20 – şayba, 21 – puržin, 22 – plunžer, 23 – dişli sektor, 24 – soška, 25 – nasosyň statory,  
 26 – nasosyň rotory, 27 – sorujy göwrüm, 28 – ýagy basyş bilen beriji göwrüm, 29 – rotoryň ganatlary.



Rul güýçlendirijisi üç bölekden, ýagny energiýanyň çeşmesinden, energiýany bölüjiden we gidrohereketlendirijiden ybarat bolup durýar. Energiýanyň çeşmesi aýratyn nasosdan durup biler, mysal üçin ЗИЛ – 130 awtomobilinde.

Rul ulgamy awtomobilde iň bir jogapkärli bölekleriň biridir. Awtomobil hereketde bolanda rul ulgamy saz işlemelidir. Rul ulgamyndaky bölekleriň (týagalaryň) birikmeleriniň wagtly – wagtynda ýaglanyp durulmagy zerurdyr.

## §24. Tormoz ulgamy

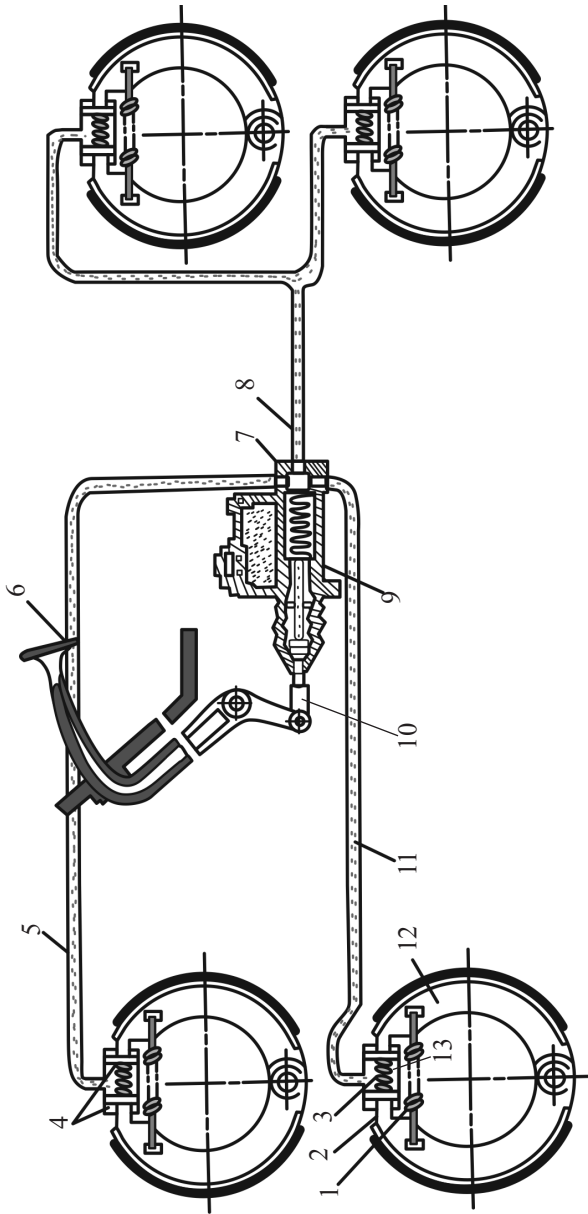
Konstruksiýasy we gurluşy boýunça awtomobillerde ulanylýan tormoz ulgamlary dürli-dürlüdürler. Ulanylýan tormoz mehanizmleri diskli we kolodkaly tormozlara bölünýärler. Diskli tormazlar, köplenç, awtomobilleriň ön tigirlerinde oturdylýarlar.

Tormozlaryň priwodlary hem dürli konstruksiýalarda, ýagny gidrawliki, pneumatiki (howa bilen) we utgaşdyrylan bolýarlar. Priwodlaryň arasynda iň köp ulanylýany we gurluşy boýunça ýönekeý gidrawliki priwodtyr. Ol esasy gidrawliki silindrden, tormoz suwuklygynyň akýan turbalaryndan we iş gidrawliki silindrlerinden ybarat bolup durýar. Her tigrde bir ýa-da iki iş silindrleri oturdylýar (*51-nji surat*).

Gidrawliki tormoz priwodynyň peýdaly taraplary: peýdaly täsir koeffisiýenti (PTK) uly, konstruksiýasy ýönekeý, agramy az. Ýetmezçiligi: tormoz suwuklygy bir sebäp bilen dökülende hemme tigirlerdäki tormoz ulgamy işlemeýär, işi daşky sredanyň temperaturasyna bagly. Şeýle hem awtomobiliň doly agramy 4–5 t uly bolsa tormozyň gidrawliki priwody ulanylmaýar.

Gidrawliki silindrleriň içinde manžetli alýuminden ýasalan kiçi porşenler ýerleşýärler. Tormoz berlende esasy gidrawliki silindr ulgamda tormoz suwuklygynda basyş döreyär (*52-nji surat*). Şeýlelikde, bu basyş iş silindrindäki kiçi porşenleriň süýşmegine getirýär. Netijede, ön tigirlerdäki diskleriň ýa-da yz tigirlerdäki aýlanýan bölekleriň barabanlarynyň ýuwaşamagyna ýa-da doly durmagyna getirýär.

Esasy tormoz slindriniň (*52-nji sur. ser.*) korpusy 5 özara iki deşik bilen birikýän iki boşlukdan durýar.



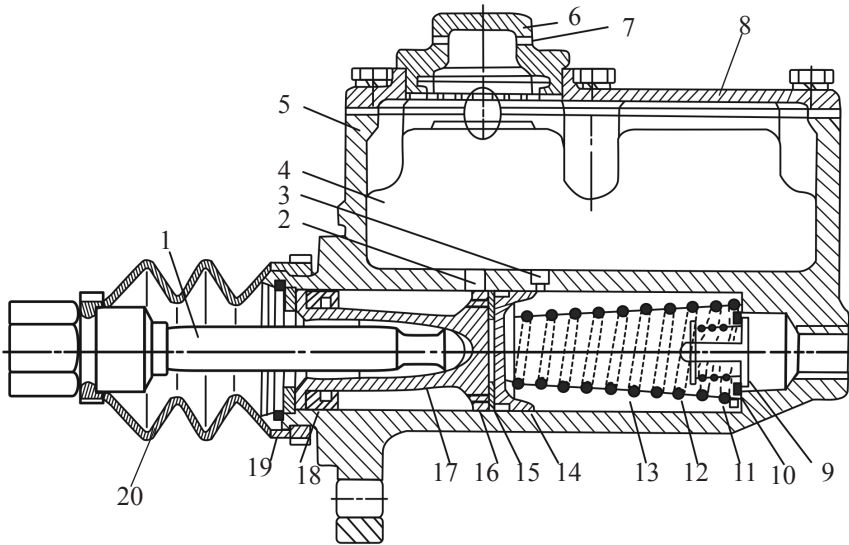
**51-nji surat. Gidrawliki tormaz priwody**

1 – puržin, 2, 12 – kolodkalar, 3 – puržin, 4 – puržin, 5, 8, 11 – tormoz suwuklygy akýan turbalar, 6 – tormoz pedaly, 7 – esasy tormoz silindri, 9 – esasy tormoz silindriň porşeni, 10 – ştok, 13 – tigirlerdäki iş tormoz silindrleri.

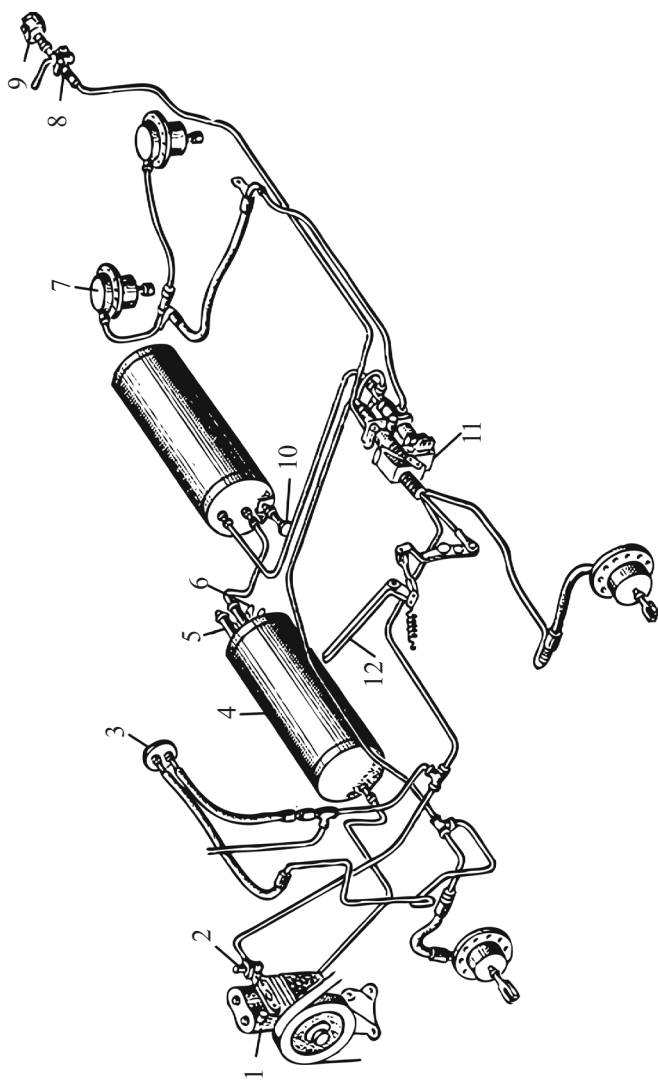
Tormoz suwuklygyny geçiriji deşik 2, sazlaýjy deşikden 3 uludyr. Silindriň ýokarky boşlygy 4 gapak 8 bilen ýapylyar.

Gapakda suwuklyk guýar ýaly agzy probka 6 bilen ýapylyan deşik ýerleşýär. Ýokarky boşlukdaky probkada howa girer ýaly deşik 7 bar. Korpusyň aşaky böleginde içi porşenli 17 silindr 13 ýerleşýär. Porşeniň depesine tormaz pedaly bilen baglanyşykly itiji 1 basýar. Itijiniň daşy örtük 20 bilen ýapylyar. Porşeniň ugrukdyryjy flanesinde rezin gysyjy halka 18 oturdylyan. Porşeniň silindrden çykmazlygy üçin saklaýjy şaýba 19 oturdylyar. Porşeniň ujunda 6 sany deşikler 16 goýlan. Şol deşikleri tegelek ýasalan klapany 15 ýapýar. Şol klapany rezin manžeta (halka) gysyp durýar. Halkanyň silindre degýän daşky böleginde (uzynlygyna) ýapjagazlar (çöketlikler) bar. Silindriň gyrasynda puržin 12 bilen gysylan rezin klapany 10 ýerleşýär. Klapanyň merkezi deşigini geçiriji klapany 9 puržinyň 11 täsiri bilen ýapyk ýagdaýda saklaýar.

Tormoz berlende itiji 1 porşeni 17 itip başlaýar. Ilki başda sazlaýjy deşik 3 ýapylyar we tormoz suwuklygy silindrden çykarylýp tigr silindrlerine berilýär. Tormoz goýberilende tormoz suwuklygy tigr silindrlerinden esasy tormoz silindrine, yzyna gysylýp çykarylýar.



52-nji surat. Esasy tormoz silindri



**53-nji surat. Howa bilen işleýän pnewmatiki priwod**

1 – kompressor, 2 – basyşy sazlaýjy, 3 – manometr, 4 – gysylan howa ballony, 5 – klapan, 6 – kran, 7 – tormoz kamerasy, 8 – kran, 9 – birikdiriji detal, 10 – kran, 11 – tormoz krany, 12 – tormoza basyş pedaly.

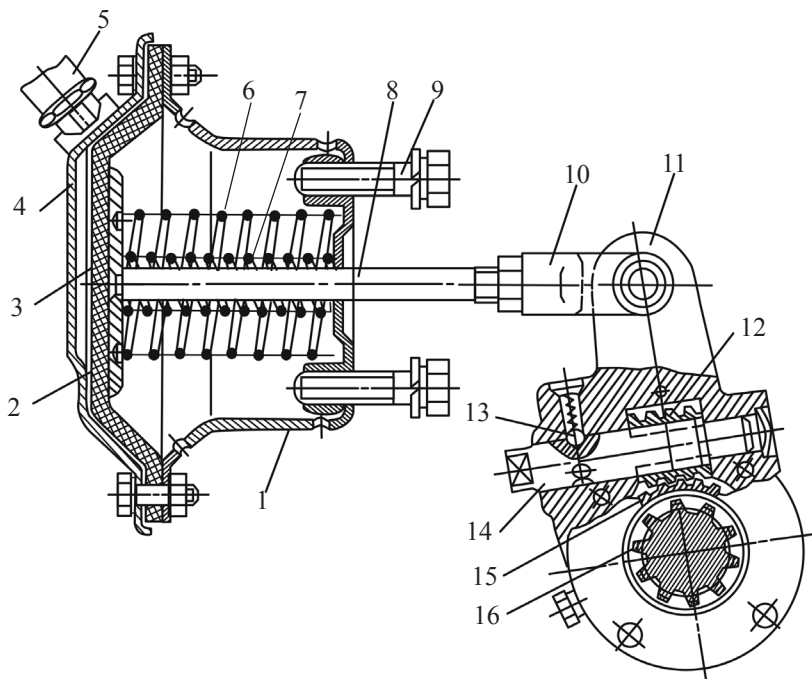
Uly kuwwatly ýeňil awtomobillerde ýa-da ýük awtomobillerde howa bilen işleýän pnevmatiki tormozlar ulanylýarlar. Olarda howany basyş bilen bermek üçin ýörite howany gysyjy kompressor oturdylýar, iş silindrleriň ýerine bolsa, howa iş kameralary ulanylýarlar.

Awtomobillerde ulanylýan el tormozlary maşyn duran döwründe, esasan hem, ýapgytda duranda işe girizilýärler. Şonda tizlik geçirijiniň waly (ЗИЛ–130) ýa-da yzky tigrleriň barabanlary bytnawsyz ýagdaýda duruzylýar.

### §25. Tormoz kamerasy

Köp ýük maşynlarynyň tigrlerinde diafragmalı tormoz kameralary oturdylýarlar (54-nji surat).

Tormoz kamerasynyň korpusy 1 bilen gapagynyň 4 arasynda diafragma 2 ýerleşýär. Kameranyň korpusy kronşteýne boltlaryň



54-nji surat. Tigrň diafragmalı tormoz kamerasy

9 kömegi bilen berkidilýär. Ştoka 8 berkidilen diski 3 iki puržin 6 we 7 gysyp durýar. Tormoz kalodkalaryny açygy kulagyň walyna 16 wilka 10 bilen ryçag 11 birikdirilýär. Wilka ştoğuň 8 ujunda ýerleşýär. Ryçagda walyň 16 şlisli birikdirmesinde burumly geçiriji 12 we 15 oturdylýar.

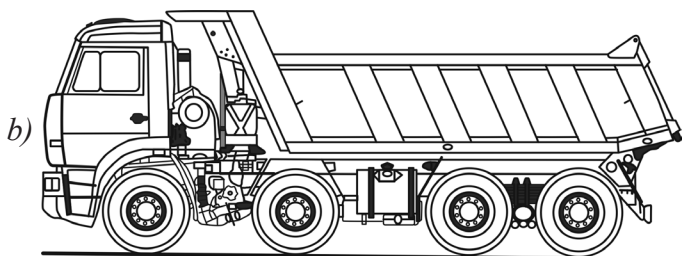
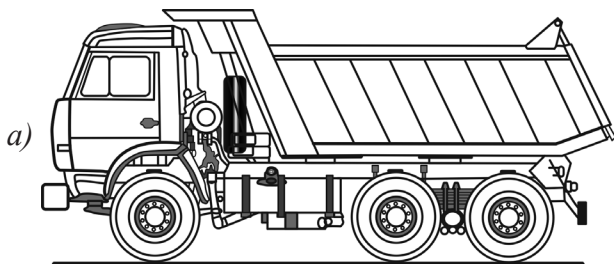
Burumly geçiriji, şeýle hem baraban bilen kolodkanyň arasyndaky yşy sazlamaga mümkinçilik berýär. Tormoz berlende gysylan howa şlanga 5 bilen tormoz kamerasyňa berilýär. Şonda ştok süüşüp wilkasy bilen ryçagy aýlaýar. Ryçag bilen wal 16 aýlanyp tormozyň kolodkalaryny açýar we olary tormozyň barabanyna gysýar. Fiksator 13 burumyň walyny 14 özbaşdak aýlanmadan saklaýar.

Awtomobilleriň yzky tigirlerine oturdylýan tormoz kameralarynyň diametrleri öňki tigirlerine oturdylýan tormoz kameralarynyň diametrlerinden uludyr. Sebäbi yzky tigirlere düşýän agram has uly.

## **§26. Ýöriteleşdirilen ulag serişdeleri**

**Ýüküni özi düşürýän awtomobiller.** Bu awtomobiller öň belli ulag maşynlarynyň esasynda ýa-da ýörite konstruksiyalar bilen ýasalýarlar. Gurluşyk işlerinde bu ulag serişdeleri daş, çagyň, çäge, toprak, beton we beýleki materiallary daşamak üçin niýetlenendirler. Ýüküni özi düşürýän awtomobiliň şassisi beýleki maşynlaryňkylardan tapawutlydyr, olaryň ramalary gysgadyr, üstüniň kuzowy bolsa agdarylýandyr. Bulardan hem başga bu awtomobilleriň yzky resorlary güýçlendirilendirler.

Ýüküni özi düşürýän awtomobiller şu aşakdaky alamatlar bilen tapawutlanýar: işleýän ýol şertlerine baglylykda; yük göterijiligi boýunça; ulanyljak ýerleri boýunça – karýer işlerine niýetlenen, dürli şekilli ýapyk kuzowly; ýüküni haýsy tarapa düşürýändigini bilen tapawutlanýan – ýüküni yza düşürýän, ýüküni iki gapdala düşürýän, üç gapdala ýüküni düşürýän; göteriji mehanizmleriniň priwodlarynyň konstruksiyalaryna baglylykda – gidrawliki, pneumatiki, mehaniki, elektriki we utgaşdyrylan.



55-nji surat. KAMAZ kysymly ýüküni özi düşürýän awtomobiller:

a) KAMAZ-65115

b) KAMAZ-6540

**Karýer awtomobilleri.** Bu awtomobiller, köplenç, ýolsuz kyn şertlerde ulanylýarlar. Olar açyk dag gazuw işlerinde, iri gurluşyk kärhanalarynda giňden ulanylýarlar. Karýer ulag awtomobillerinde uly kuwwatly dizeller, üýtgedilen transmissiýa, köp sanly ýörediji tigirler oturdylýar. Karýer awtomobilleriniň ýokary dinamiki görkezijileri, ýokary geçirijiligi, sürüji üçin amatly şertleri bardyr.

Türkmenistanyň şertlerinde, karýer işlerinde «КрАЗ», «БелАЗ « kysymly ýüküni özi düşürýän awtomobiller köp ulanylýarlar. Olarda kuwwatlyklary 175, 275, 365 *KWt*-a deň bolan dizeller oturdylandyr. Ulaglaryň ýük göterijiligi dürli – dürlüdür, mysal üçin, «КрАЗ–256 Б» awtomobili 12000 *kg*, «БелАЗ–540 А» awtomobili 27000 *kg*, «БелАЗ–548 А» awtomobili 40000 *kg*, «БелАЗ–549» awtomobili 80000 *kg* ýükleri daşamaga niýetlenendirler. Uly karýer işlerinde ýük göterijiligi 180000 *kg* we ondan hem ýokary ýük göterijilikli ýüküni özi düşürýän «БелАЗ», «Katerpillar» kysymly awtomobiller ulanylýar.



**56-njy surat. Ýüküni özi düşürýän karýer awtomobilleri:**

a) «КрА3-256 Б» awtomobili;

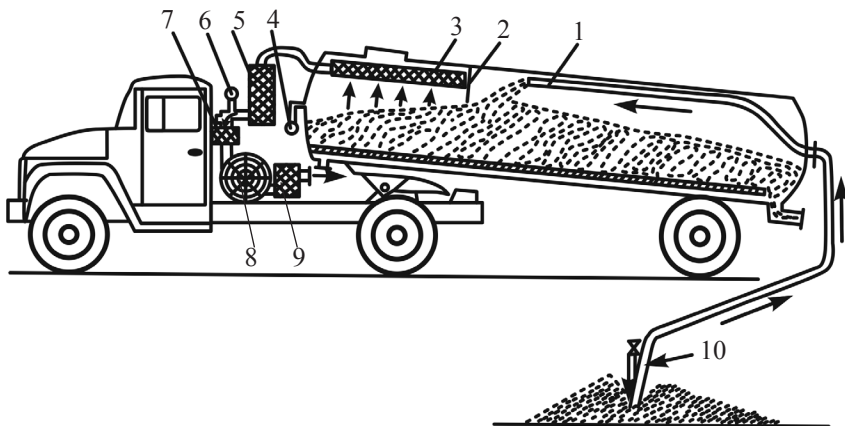
b) «БелА3-549 awtomobili.

### **Sement we ferma daşajy awtomobiller**

Sement daşamak üçin ýük görterijiligi 3,5; 8; 13,5 we 22 t bolan awtomobiller ulanylýarlar. Olar ýüküni özi düşürýän ýa-da pnevmatiki usul bilen ýüküni düşürýän maşynlara bölünýärler. Ýüküni özi düşürýän sement daşajy awtomobiller sementi 100 km-e çenli aralyga daşamaga niýetlenendirler.



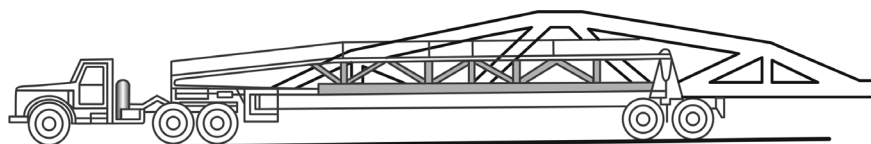
Russiyada ýasalyan ýüküni özi sorup alýan sement daşyjy *TS-5*, *TS-4* kysymly maşynlar *ГАЗ-53 Б* ýük maşynynyň şassisinde we *ЗИЛ-130 В1* çekiji awtomobiliniň kömegi bilen işleýärler. Bu sement daşyjy awtomobillerde wakuum nasosyň kömegi bilen sement sisterna sorulyp alynýar (*57-nji surat*).



**57-nji surat. Sement daşyjy awtomobil**

Sementi sormak prosesi şeýle ýerine ýetirilýär: sorujy turba 10 sementi paýlaýjy turba geçirýär, 3, 5 we 7 süzgüçler howany arassalaýarlar, sisterna sorulan sementiň mukdary ýörite enjam bilen ölçelýär. Wakuum – nasos awtomobiliň hereketlendirijisinden kuwwat alýar. Howanyň çyglygy we ýag ýörite aýryjy 9 enjamda aýrylýar. Sisternada döreýän wakuuma wakuometrleriň 4, 6 kömegi bilen gözegçilik edilýär. Sement sisternadan çykarylanda nasos kompressor režiminde işleýär.

Ýarym tirkegli ferma daşyjylar (*58-nji surat*).



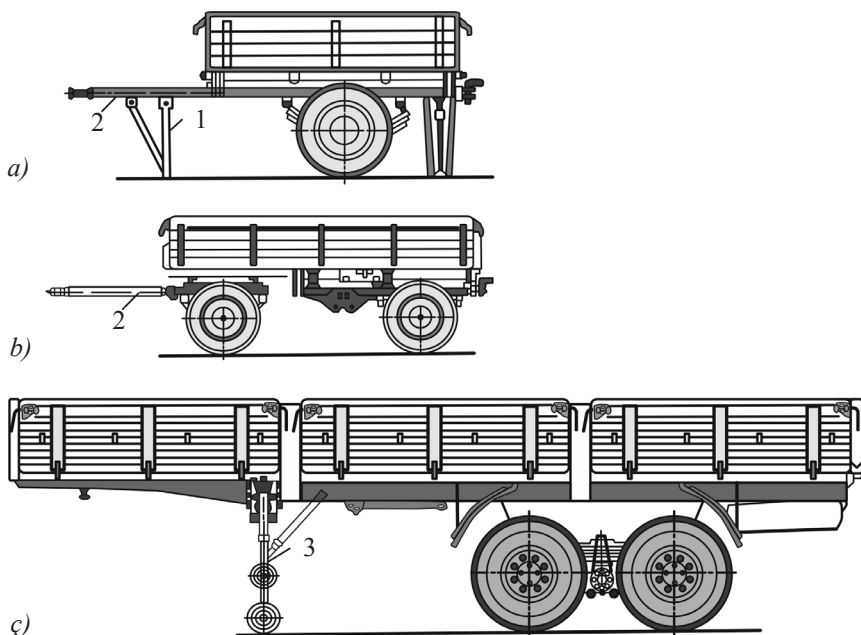
**58-nji surat. Ýarym tirkegli ferma daşyjy**

Olar trapesiýa, segment parallel zolakly, fermalary we beýleki gurluşyk önümlerini daşamak üçin ulanylýar. Ferma daşajylar iki okly goşa tigirli çekijilerdirler. Olar uzynlygy 18, 24 we 30 *m* bolan fermalary daşajylar.

## §27. Awtomobillerde we traktorlarda ulanylýan tirkegler. Awtomobil tigirleri

### Tirkegler we ýarym tirkegler

Awtomobillere we traktorlarda tirkegler ulanylanda olaryň öndürijiligi artýar. Önümçilikde bir, iki üç okly tirkegler we ýarym tirkegler ulanylýarlar (59-njy surat).



59-njy surat. Tirkegler we ýarym tirkegler:  
*a)* bir okly tirkeg, *b)* iki okly tirkeg, *ç)* ýarym tirkeg.

Bir okly tirkeg birikdiriji enjamyň 2 kömegi bilen awtomobile birikdirilýär. Eger tirkegi awtomobilden aýrylyp goýulsa, onuň yzky we öňki diregleri 1 aşak goýberilýär.

Iki okly tirkeglerde onuň awtomobile birikdiriji enjamy 2 birikmede uly basyş döretmeýär.

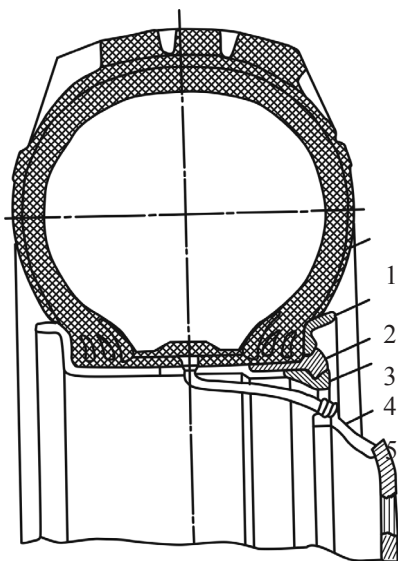
Şäherara ýük daşalanda uly göwrümlü ýarym tirkegler giňden ulanylýarlar. Ýarym tirkegiň ön tarapy çekiji awtomobiliň üstünde oturýar.

Ýarym tirkeg awtomobilden aýry goýulanda onuň önünde ýerleşýän diregi 3 aşak goýberilýär.

Tirkegleriň we ýarymtirkegleriň tormaz we elektrik ulgamlary awtomobiliň ulgamlarynyň işi bilen gabat gelýärler.

### **Awtomobil tigirleri**

Awtomobillerde tigirler, esasan, ýörediji we ugrukdyryjy tigirlere bölünýärler. Ýörediji tigirler transmissiýanyň üsti bilen hereketlendirijiden gelýän aýlaw momenti çekiş güýjüne öwürüp öz aýlawyna – awtomobiliň hereketine geçirýär. Ugrukdyryjy tigirler itiji güýji kabul edip, awtomobiliň hereketini ugrukdyrýarlar. Tigre metalda ýasalan disk 5, gurşaw 4 we şina 1 girýärler (60-njy surat).



**60-njy surat. Awtomobil tigri**

Şina metal gurşawda oturdylýar. Gurşaw bolsa diskiň üsti bilen stupisa birikdirilýär. Stupisa rolikli podşipniklerde oturdylýar.

Gurşaw diske kebşirleme arkaly birikdirilýär. Gurşaw silindr şekilli turbadyr. Onuň bir tarapynda şinany saklar ýaly öňe çykyp duran, beýleki tarapynda aýrylýan halka 2 ýerleşýär. Aýrylýan halka beýleki halkaň 3 kömegi bilen saklanýar.

Awtomobil hereket edende tigriň maýyşgak şinasynyň aşaky ýola degýän bölegi formasyny üýtgedýär. Eger-de awtomobil düz däl ýolda hereket etse şinanyň formasy üýtgeýär. Şinanyň içindäki gysylan howa tigre täsir edýän urgulary özüne çekýär. Tigre ýol tarapyndan urgy bolanda onuň içindäki howanyň basyşy we temperaturasy wagtlaýyn ulalýar. Tigirdäki howanyň basyşy näçe kiçi bolsa, ol oňa täsir edýän urgulary oňat öçürýär.

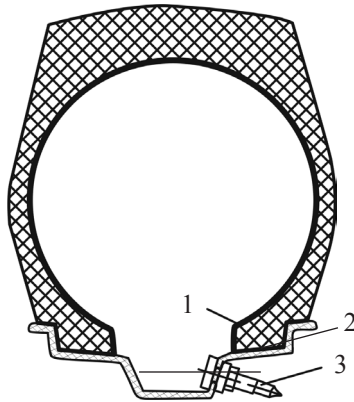
Şinanyň hereketde öz formasyny üýtgetmegi onuň materialynda – rezinada içki sürtülme döredýär. Şeýle bolanda tigriň şinasy gyzýar we onuň tiz sandan çykmagyna getirýär. Şonuň üçin awtomobiliň tigirlerinde howanyň basyşy hödürülenýän ölçegde bolmaly.

Şinalardaky howanyň basyşy ýeňil we kiçi ýük görerjilikli awtomobillerde  $0,2-0,27 MPa$  deňdir. Ýokary geçirijilikli awtomobillerde tigirlerdäki howanyň basyşyny, ýol şertlerine görä  $0,05 MPa$  – dan  $0,35 MPa$  çenli üýtgetmäge mümkinçilik bar.

Awtomobil şinalary öz aralarynda kameraly we kamerasyz görnüşlere bölünýärler. Kameraly şinalarda (*60-njy surat*) çalşyp bolýan rezina kameralary oturdyýarlar. Kamerasyz şinanyň gurluşy ýönekeý, deşilende içindäki howa ýuwaş-ýuwaşdan çykýar, ýarylmaýar, uly tizlikde awtomobili duruzmaga mümkinçilik berýär (*61-nji surat*).

Kamerasyz sina gyzmaýar. Sebäbi döreyän ýylylyk gurşawa berilýär we şinanyň içinde sürtülme döremeýär, Kiçiräk şinada dörän deşikleri tigri aýyrman düzedip bolýar.

Ýük maşynlarynda ulanylýan kamerasyz şinalaryň ulag möhleti kameraly şinalaryňkydan 20% köpdür. Awtomobiller ýolsuz şertlerde, ýumşak toprakda işlände olara kamerasyz arkaly şinalar (*62-nji surat*) oturdyýarlar.



**61-nji surat. Kamerasyz şina**

- 1 – howa geçirmeýän jebisleyji gatlak;
- 2 – şinanyň oturdyň ýerinde – gurşawda gysyjy rezina gatlagy;
- 3 – gurşawa berkidilen wentil.



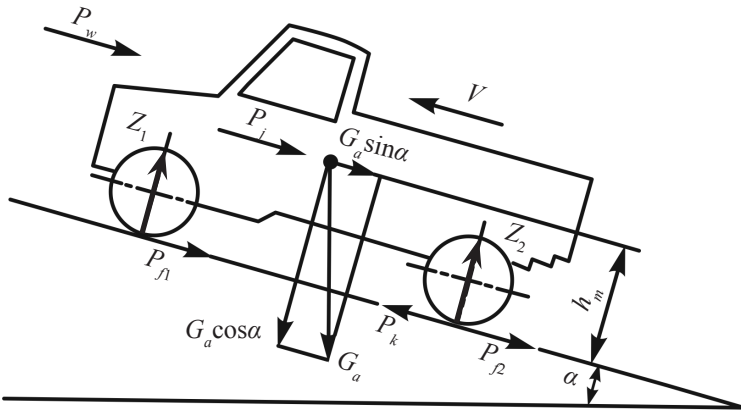
**62-nji surat. Arkaly şinalar**

Arkaly şinalar, köplenç, yzky ýörediji tigirlere oturdylýar. Şinadaky howanyň basyşy  $0,06-0,2$  MPa töweregidir, ýagny beýleki şinalaryňkydan pesdir. Arkaly şinalaryň ini beýleki ulanylýan şinalaryňkydan  $2,5-3,5$  esse uludyr.

## §28. Awtomobilleriň nazaryýetiniň esaslary

### 1. Awtomobiliň hereketine garşylyk görkeziji güýçler.

Awtomobil hereket edende onuň çekiş güýji  $P_k$  garşylyk görkeziji güýçleri ýeňip geçmäge harç edilýär. Şol garşylyk görkeziji güýçler şu aşakdakylardan durýar:  $P_f$  – ýol tarapdan herekete garşylyk;  $P_h$  – ýapgytda ýokaryk galmaga garşylyk;  $P_j$  – maşyn ýerinden gozgananda döreýän garşylyk;  $P_w$  – herekete maşynyň ön tarapyndan döreýän howanyň garşylygy.



63-nji surat. Awtomobiliň hereketine ýapgyt ýolda döreýän garşylyk güýçleri

$P_w$  – howanyň garşylyk güýji,  $P_k$  – çekiş güýji,  $P_{f1}$ ,  $P_{f2}$  – awtomobiliň ön we yz tigirlerine ýoluň garşylygy,  $V$  – awtomobiliň tizligi,  $h_m$  – awtomobiliň merkezi nokadynyň beýikligi,  $z_1$ ,  $z_2$  – ýol tarapyndan ön we yz tigirlerine döreýän reaksiýa.

### Ýoluň garşylygy, $kg$ -da aňladýarys:

$$P_f = G_a \cdot f \quad (33)$$

$f$  – ýoluň garşylygynyň koeffisiýenti (tablisadan alynýar).

$G_a$  – awtomobiliň doly agramy,  $G_a = G_o + G_e$

$G_o$  – awtomobiliň öz agramy

$G_e$  – awtomobiliň göterýän ýüküniň agramy

Eger awtomobil ýapgytda ýokaryk hereket edýän bolsa (63-nji surat):

$$P_{f1} = G_a \cdot f \cdot \cos \alpha$$

( $\alpha$  – ýapgytlyk, grad.)

**Ýapgytda ýokarlygyna bolan hereketiň garşylygynyň güýji, kg-da aňladýarys:**

$$P_h = G_a \cdot \sin\alpha. \quad (34)$$

Ýol tarapdan garşylyk dörediji güýçleriň jemi:

$$P_\psi = P_f + P_h = G_a (f \cdot \cos\alpha \pm \sin\alpha),$$

bu ýerde + ýokaryk bolan hereketde  
– aşak bolan hereketde.

**Awtomobil ýerinden gozganyp bellibir tizlige barýança oňa döreýän garşylyk güýji, kg-da aňladýarys:**

$$P_j = \frac{G_a \cdot S \cdot j}{g},$$

bu ýerde  $S$  – aýlanýan detallaryň täsirini görkezýän koeffisiýent (tablisadan alynýar);  $g$  – erkin gaçyşyň tizlenmesi ( $g = 9,81 \text{ m/sek}^2$ );  $j$  – aýlanýan detallaryň tizlenmesi.

Awtomobil asuda hereket edende  $j$  şeýle hasaplanýar ( $\text{m/sek}^2$ -da)

$$j = \frac{D - f}{S},$$

bu ýerde  $D$  – awtomobiliň dinamiki görkezijisi.

Diňe yzky ýörediji mostly awtomobiller üçin  $D = 0,3 \dots 0,35$ , birnäçe ýörediji mostly awtomobiller üçin  $D = 0,6 \dots 0,8$ .

**Howanyň garşylygyny, kg-da aňladýarys:**

$$P_w = \frac{W \cdot V^2}{13},$$

bu ýerde  $V$  – awtomobiliň iň uly tizligi ( $\text{km/sag}$ ),  $W$  – awtomobiliň öň tarapynyň formasyna bagly ululyk

$$W = k \cdot F,$$

bu ýerde  $k$  – awtomobiliň daş formasyna (öň tarapdan) bagly koeffisiýent (ýük awtomobilleri üçin  $k = 0,06 \dots 0,07 \text{ kg/m}^3$ ,  $F$  – awtomobiliň öň tarapynyň meýdany ( $\text{m}^2$ ).

$$F = B \cdot H,$$

bu ýerde  $B$  – öň tarapdan awtomobiliň tigirleriniň arasy (koleýa) ( $m$ );  
 $H$  – awtomobiliň öň tarapdan beýikligi ( $m$ ).

## 2. Awtomobiliň kuwwatynyň umumy balansy, at güýji ( $kWt$ ).

Awtomobiliň çekiş kuwwatyny herekete garşylyk döredýän kuwwatlar bilen deňeşdirip:

$$N_k = N_r + N_f + N_h + N_w + N_j, \quad (36)$$

Bu ýerde  $N_k$  – awtomobiliň çekiş kuwwaty,  $N_r$  – awtomobiliň ýörediji mehanizmlerindäki mehaniki we gidrawliki garşylyklar.

$$N_r = N_e (1 - \eta_m)$$

$N_e$  – awtomobiliň hereketlendirijisiniň effektiw kuwwaty (awtomobiliň häsiýetnamasyndan alynýar):

$\eta_m$  – mehaniki peýdaly täsir koeffisienti (PTK).

$$\eta_m \approx 0,85.$$

$N_f$  – ýoluň garşylygynyň kuwwaty:

$$N_f = \frac{f \cdot G_a \cdot \cos \alpha \cdot V}{270}.$$

$N_h$  – ýapgytda ýokarlygyna bolan hereketiň garşylygynyň kuwwaty:

$$N_h = \frac{G_a \cdot \sin \alpha \cdot V}{270}.$$

$N_w$  – howanyň garşylygynyň kuwwaty:

$$N_w = \frac{W \cdot V^3}{3,5 \cdot 10^3}.$$

$N_j$  – awtomobil ýerinden gozgananda bellibir tizlige ýetýänçä döreýän garşylygynyň kuwwaty

$$N_j = \frac{G_a \cdot S \cdot j \cdot V}{270 \cdot g}.$$

## 3. Ýük awtomobiliniň öndürijiligi.

Ýük awtomobiliniň ýa-da tirkegli, ýarym tirkegli awtomobiliň öndürijiligi bir sagatda ýerine ýetirilen tonna – kilometriň sany bilen ölçelýär ( $T \cdot km/sag$ ):



$$U = \frac{G_e \cdot V}{10^3} .$$

Awtomobiliň ýük göterijilik mümkinçiligini kesgitlemek üçin onuň dinamiki görkezijisini ( $D$ ) bilmeli

$$D = \frac{P_k - P_w}{G_a} . \quad (37)$$

Dinamiki görkeziji awtomobiliň konstruktiv görkezijilerine, onuň hereketlendirijisiniň kuwwatyna baglydyr. Kiçi tizlikde dinamiki görkeziji uludyr, uly tizlikde bolsa kiçidir.

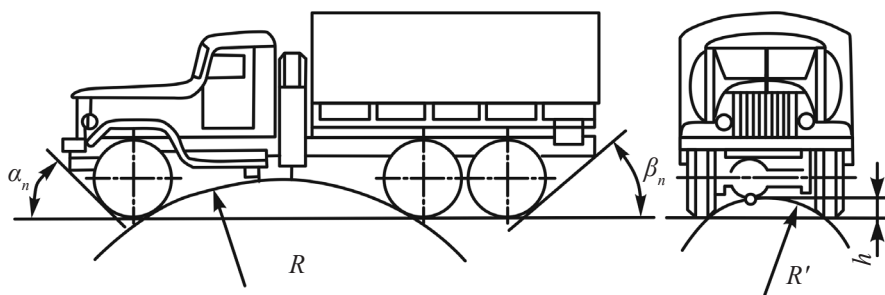
Dinamiki görkezijiniň awtomobiliň tizligine baglylygyna dinamiki häsiýetnama diýilýär. Onda awtomobiliň ýokary dinamiki görkezijisi we iň uly tizligi görkezilýär.

#### 4. Awtomobiliň geçirijilik ukyby.

Ýokary geçirijilikli awtomobiller önümçilikde, has takygy ýol – gurluşyk işlerinde, nebit – gaz gözleg işlerinde, karýerlerde, dürli ýükleri daşamakda giňden ulanylýarlar. Şeýle maşynlaryň tigr formulalary 4-4, 6-6, 8-8 deňdirler, ýagny olaryň tigrleriniň hemmesi ýöredijidirler.

Awtomobiliň geçirijilik ukyby onuň görkezijileriniň ululygy bilen kesgitlenýär:

- öwrüminiň kiçi radiusy ( $R$ );
- awtomobiliň daşky ölçegleri;
- awtomobiliň agramy ( $G_a$ );
- kiçi tizlikdäki dinamiki faktory ( $D_a$ );
- awtomobiliň bazasynyň we koleýasynyň geçirijilik radiuslary (64-nji surat);
- öňki we yzky geçirijilik burçlary ( $\alpha$  we  $\beta$ );
- ýol bilen awtomobiliň aşaky nokadynyň aralygy ( $h$ ).



64-nji surat. Awtomobiliň geçirijiligiň görkezijileri

$R$  – awtomobiliň bazasyndaky geçirijilik radiusy,  $R'$  – awtomobiliň koleyasynyň geçirijilik radiusy.

### 5. Awtomobiliň durnukly hereketi.

Awtomobilleriň durnukly hereketi öňi bilen olaryň tizligine, öwürmelerde öwürme radiusyna baglydyr. Öwürmelerde awtomobiller, köplenç, merkeze ymtylýan güýç  $P_m$  bilen agdarylýarlar.

$$P_m = \frac{G_a \cdot V^2}{g \cdot R}, \quad (38)$$

bu ýerde  $V$  – awtomobiliň tizligi,  $G_a$  – awtomobiliň doly agramy,  $g = 9,81 \text{ m/s}^2$ ,  $R$  – awtomobiliň öwürülýän radiusy.

### 6. Tormoz berlende awtomobiliň hereketi.

Tormoz berlende tizlik geçiriji neýtral ýagdaýa geçirilýär. Şeýle ýagdaýda maşyny hereketlendiriji inersiýa güýji  $P_i$  bolýar. Garşylyk dörediji güýçler tormozlaryň güýji  $P_p$ , ýoluň görkezýän garşylygy  $P_f$ , ýapgytda işlände döreýän garşylyk güýji (ýokaryk hereketde)  $P_h$ , howanyň garşylygy  $P_w$  hasaplanýarlar:

$$P_i = P_t + P_f + P_h + P_w \quad (39)$$

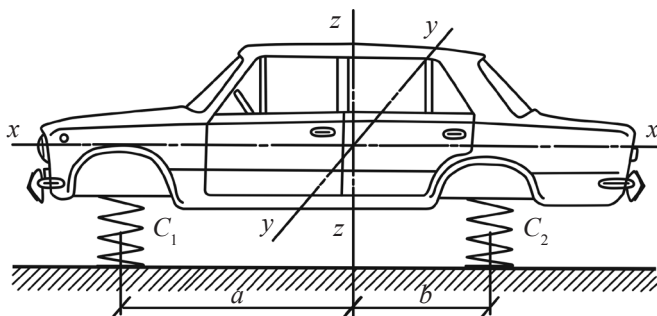
Awtomobil kese ýolda hereket edende tormoz ýolunyň uzynlygy:

$$S_t = \frac{G_a \cdot V^2}{2 \cdot P_t} \quad (40)$$

## 7. Awtomobilniň hereketinde döreyän yrgyldylar.

Awtomobil dürli ýollarda hereket edende birnäçe yrgyldylar, kä ýagdaýda, mysal üçin düz däl ýolda hereket edende, titremeler emele gelýärler. Şol döreyän yrgyldylaryň we titremeleriň käbiri awtomobilniň sürüjisine we ýolagçylara zyýanly täsir edýärler.

Awtomobil hereketde bolanda onuň kuzowy alty görnüşli yrgyldyda bolýar (65-nji surat):



65-nji surat. Awtomobilniň yrgyldy ulgamynyň çyzygysy

$x - x$ ,  $y - y$ ,  $z - z$  oklaryň ugry bilen  $s_x$ ,  $s_y$ ,  $s_z$  yrgyldylary döreyärler.  $x - x$ ,  $y - y$ ,  $z - z$  oklaryň daşy bilen  $ax$ ,  $ay$ ,  $az$  aýlanma yrgyldylary döreyärler. Bu yrgyldylaryň arasynda  $s_z$  we  $ay$  yrgyldylary adamyň organizmine zyýanly täsir edýär hasaplanýarlar.

### a) $z - z$ okunyň ugry bilen emele gelýän $s_z$ yrgyldysy.

Bu yrgyldy awtomobilniň tigirleri päsgelçiliklerden geçende kuzowyň aşak – ýokaryk hereketinden döreyär. Eger maşynda ýumşak podweska oturdylan bolsa, onda päsgelçilikden geçileninden soň yrgyldy dowam eder. Şonuň üçin ýumşak podweskanyň gapdalynda amortizator oturdylyar. Amortizator emele gelen yrgyldyny öçürýär.

### b) $y - y$ okunyň daşynda emele gelen $ay$ yrgyldysy.

Bu yrgyldy maşynyň kuzowynyň önüniň we yzynyň  $y - y$  okunyň daşynda aýlanyp galmagy (ýokaryk, aşak) sebäpli emele gelýär. Şonuň üçin önki we yzky podweskalaryň gatylygy, awtomobilniň merkezi nokadynyň ýerleşişine baglylykda, şu aşakdaky gatnaşykda alynýar:

$$\frac{C_1}{C_2} = \frac{b}{a}, \quad (41)$$

$C_1, C_2$  – awtomobiliň öňki we yzky podweskalarynyň gatylygyny görkeziji ululykdyr;

$a$  – öňki okdan (mostdan) awtomobiliň merkezi nokadyna çenli aralyk;

$b$  – yzky okdan (mostdan) awtomobiliň merkezi nokadyna çenli aralyk.

Şonda kuzowyň ay yrgyldysy sz yrgyldysyna öwrülýär. Sz yrgyldysy bolsa, öň belläp geçişimiz ýaly, amortizator peseldýär.

## 8. Awtomobiliň görkezijileriniň hasaplamasy

Hasaplamada mysal edilip ýüküni özi düşürýän *KAMAZ-5511* awtomobili alyndy.

1. Awtomobiliň ýörediji tigirlerindäki kuwwatyň hasaplamasy, at güýji ( $kWt$ )

$$N_r = N_e (1 - \eta_m) = 210 (1 - 0,85) = 31,5 \text{ at güýji (23,2 kWt)},$$

bu ýerde  $N_r$  – awtomobiliň ýörediji mehanizmlerindaki mehaniki we gidrawliki garşylyklary ýeňip geçmek üçin harç edilýän ýitgileriň kuwwaty.

$N_e$  – awtomobiliň hereketlendirijisiniň effektiw kuwwaty.

$$N_e = 210 \text{ at güýji (154,35 kWt)}$$

onda çekiji tigirlerdäki kuwwat

$$N_k = N_e - N_r = 210 - 31,5 = 178,5 \text{ at güýji (131,2 kWt)}.$$

2. Awtomobiliň hemme tizliklerinde ýörediji tigirlerdäki çekiş güýji,  $kg$

$$P_k = \frac{270 \cdot N_k}{V},$$

bu ýerde  $V$  – awtomobiliň dürli geçirijilerde tizligi ( $km/sag$ ).

$$V = 0,377 \cdot \frac{r_k \cdot n}{i_k \cdot i_0};$$

Aşakdaky görkezijiler awtomobiliň tehniki häsiýetnamasyndan alynýarlar:

bu ýerde  $r_k$  – ýörediji tigrin radiusy ( $m$ ),  $n$  – hereketlendirijiniň

tirsekli walynyň iň uly aýlaw sany,  $aýl/min$  ( $min^{-1}$ ),  $i_k$  – her tizlik üçin geçirijilik sany,  $i_o$  – ýörediji mostuň baş geçirijisiniň geçirijilik sany.

Birinji geçirijide (tizlikde):

$$V_1 = 0,377 \cdot \frac{0,48 \cdot 2600}{6,38 \cdot 7,22} = \frac{470}{46} = 10,2 \text{ km/sag};$$

$$P_{k1} = \frac{270 \cdot 178,5}{10,2} = 4725 \text{ kg}.$$

Ikinji geçirijide:

$$V_2 = 0,377 \frac{0,48 \cdot 2600}{3,29 \cdot 7,22} = \frac{470}{23,75} = 19,8 \text{ km/sag};$$

$$P_{k2} = \frac{270 \cdot 178,5}{19,8} = 2434 \text{ kg}.$$

Üçünji geçirijide:

$$V_3 = 0,377 \frac{0,48 \cdot 2600}{2,04 \cdot 7,22} = \frac{470}{14,72} = 31,9 \text{ km/sag};$$

$$P_{k3} = \frac{270 \cdot 178,5}{31,9} = 1510 \text{ kg}.$$

Dördünji geçirijide:

$$V_4 = 0,377 \frac{0,48 \cdot 2600}{1,25 \cdot 7,22} = \frac{470}{9,02} = 52,1 \text{ km/sag};$$

$$P_{k4} = \frac{270 \cdot 178,5}{52,1} = 925 \text{ kg}.$$

Başınji geçirijide:

$$V_5 = 0,377 \frac{0,48 \cdot 2600}{0,815 \cdot 7,22} = \frac{470}{5,88} = 79,9 \text{ km/sag};$$

$$P_{k5} = \frac{270 \cdot 178,5}{79,9} = 603 \text{ kg}.$$

KAMAZ – 5511 awtomobiliň tehniki häsiýetnamasynda berlen iň uly tizlik 80  $km/sag$ -da deň.

Hasaplama iň uly tizlik (5-nji geçirijide) 79,9  $km/sag$  deň boldy. Hasaplama dogry ýerine ýetirilipdir.

3. Awtomobiliň hereketine garşylyk görkeziji güýçleriň hasaplamasy:

a) ýoluň garşylygy.

Düz ýolda  $P_f = f \cdot Ga$ ;

Çagylyly ýol üçin  $f = 0,03$  (3-nji tablisa), Awtomobiliň öz agramy  $G_0 = 7080 \text{ kg}$ ; Awtomobiliň göteryan ýüküniň agramy  $G_e = 8000 \text{ kg}$ . Awtomobiliň doly agramy  $G_a = G_0 + G_e = 7080 + 8000 = 15080 \text{ kg}$ ,  $P_f = 0,03 \cdot 15080 = 452,4 \text{ kg}$ .

3-nji tablisa

### Ýol tarapyndan awtomobiliň hereketine garşylyk döremegiň koeffisiýenti ( $f$ )

Ýoluň görnüşi we onuň ýagdaýy	Koeffisiýent
Çagylyly ýol	0,013-0,030
Gury toprak	0,020-0,030
Öl toprak	0,050-0,150
Gar	0,025-0,300
Gury çäge	0,100-0,300
Çygly çäge	0,050-0,070
Buzluk	0,016-0,020

Eger awtomobil ýapgytda ýokarlygyna hereket edýän bolsa, onda ýoluň garşylygy  $P_f = f \cdot Ga \cdot \cos \alpha$  ( $\alpha$  – ýoluň ýapgytlygy, gradusy):

b) howanyň garşylygy.

$$P_w = \frac{W \cdot V^2}{13},$$

bu ýerde  $V$  – awtomobiliň iň uly tizligi ( $\text{km/sag}$ ),  $W$  – awtomobiliň oň tarapynyň formasyna bagly ululyk. Ýük awtomobilleri üçin,

$$W = k \cdot F,$$

bu ýerde  $k$  – awtomobiliň oň tarapynyň formasyna bagly koeffisiýent. Ýük awtomobilleri üçin  $k = 0,06-0,07 \text{ kg/m}^3$ ,  $F$  – awtomobiliň oň tarapynyň meydany ( $\text{m}^2$ ).

Awtomobiliň ön tarapynyň ölçegleri onuň çyzgysyndan alynýar. Çyzgyda awtomobiliň ini 2010 mm (2,01 m), beýikligi 2700 mm (2,7 m). Awtomobiliň ön tarapynda, aşakda, tigirleriň arasyndaky açylykda, howany garşylygy täsir etmeýär  $(0,285 \cdot 1,85) = 0,5 \text{ m}^2$  meýdanda. Ýoldan awtomobiliň aşaky bölegine çenli aralyk (maşynyň klirensi) KAMAZ – 5511 awtomobilinde 285 mm-e deňdir.

Iki ön tigirleriň aralygy 1850 mm-e deňdir. Şeýlelikde, howanyň täsir edýän meýdany

$$F = (2,01 \cdot 2,7) - 0,5 = 4,9 \text{ m}^2$$

$$W = 0,07 \cdot 4,9 = 0,34, \text{ onda 5-nji geçirijide}$$

$$P_{w5} = \frac{0,34 \cdot 79,9^2}{13} = 167 \text{ kg}.$$

Dördünji geçirijide

$$P_{w4} = \frac{0,34 \cdot 52,1^2}{13} = \frac{922}{13} = 71 \text{ kg}.$$

ç) awtomobil ýerinden gozganyp bellibir tizlige ýetýänçä oňa döreyän garşylyk güýji şeýle hasaplanylýar:

$$P_j = \frac{G_a \cdot S \cdot j}{g},$$

bu ýerde  $S$  – aýlanýan detallaryň täsirini görkezýän koeffisiýent

$S = 1 + C \cdot i_k^2$ ,  $C = 0,04 - 0,09$ ;  $i_k$  – tizligiň geçirijilik sany (birinji geçiriji üçin  $i_k = 6,38$ )  $S = 1 + 0,04 \cdot 6,38^2 = 1 + 1,62 = 2,62$ ;  $j$  – aýlanýan detallaryň tizlenmesi. Awtomobiliň asuda ýagdaýdaky hereketi şeýle hasaplanylýar:

$$j = \frac{D - f}{S},$$

bu ýerde  $D$  – awtomobiliň dinamiki görkezijisi, diňe yzky ýörediji mostly awtomobiller üçin  $D = 0,6 - 0,8$ .

$$j = \frac{0,8 - 0,03}{2,62} = \frac{0,77}{2,62} = 0,29 \text{ m/sek}^2$$

Şeýlelikde,

$$P_j = \frac{15080 \cdot 2,62 \cdot 0,29}{9,81} = \frac{11458}{9,81} = 1168 \text{ kg}.$$

Hasaplanylýan garşylyk güýçleri ulanyp, ýokary geçirijilerde awtomobiliň çekiş güýçlerini kesgitleýäris:

$$P_k = P_f + P_w + P_j.$$

Başynjy geçirijide:  $P_j = 0$  kabul edýäris.

Onda  $P_k = 452,4 + 167 = 619,4 \text{ kg}$

( $P_{w5} = 167 \text{ kg}$ ;  $P_{k5} = 603 \text{ kg}$ ).

Hasaplanylýan  $P_k$  öň hasaplanylýan  $P_{k5}$ -den uly çykýar, ýagny  $619,4 > 603$ . Şonuň üçin hasaplamaný dördünjy geçirijide geçirýäris:

$$P_k = 452,4 + 71 = 523,4 \text{ kg} \quad (P_{w4} = 71 \text{ kg}; P_{k4} = 925 \text{ kg}).$$

Şeýlelikde,  $523,4 < 925$ . Şert ýerine ýetirilýär.

d) ýol bilen ýörediji tigriň ilişmesiniň barlagy:

awtomobiliň hereketi üçin şu aşakdaky şert ýerine ýetirilmeli.

$$P_k < \psi \cdot Z,$$

bu ýerde  $P_k$  – ýörediji tigirlerdäki çekiş güýji ( $\text{kg}$ ),  $\psi$  – ýoluň hilini, tigirlerdäki basyşy, olaryň tazeligini göz önüne tutýan ilişme koeffisiýenti (*4-nji tablisa*),  $Z$  – ýörediji mosta düşýän agram ( $\text{kg}$ ).

$$Z = \frac{G_a \cdot a \cdot \cos \alpha}{L - \psi \cdot h},$$

bu ýerde  $a$  – awtomobiliň öň mostundan (okdan) onuň merkezi nokadyna çenli aralyk ( $m$ ), (ol awtomobiliň häsiýetnamasyndan ýa-da çyzgysyndan alynýar),  $a = 2,08 \text{ m}$ ,  $\alpha$  – ýoluň ýapgytlygy (*grad*),  $L$  – awtomobiliň öň we yz tigirleriniň aralygy, bazasy ( $L = 4,16 \text{ m}$ ),  $h$  – awtomobiliň merkezi nokadynyň beýikligi  $h = 1,3 \text{ m}$ .

$$Z = \frac{15080 \cdot 2,08 \cdot 0,08}{4,16 - 0,7 \cdot 1,3} = \frac{25093}{3,25} = 7720 \text{ kg}.$$

Awtomobiliň hereketi üçin şertiň ýerine ýetirilişini barlaýarys.

Doly ýükli awtomobiliň 4-nji geçirijide (tizlikde) ýörediji tigirlerdäki çekiş güýji  $P_{k4} = 925 \text{ kg}$  onda  $925 < 0,7 \cdot 7720$



925 < 5404 şert ýerine ýetirilýär.

Eger ýörediji tigrilerindäki güýç tigrileriň ýol bilen işleme güýjünden uly bolsa, onda ýörediji tigriler boş aýlanarlar.

*4-nji tablisa*

**Awtomobiliň ýörediji tigrileriniň  
ýol bilen işleme koeffisiýenti ( $\Psi$ )**

<b>Ýoluň häsiýetnamasy</b>	<b>Gury ýol</b>	<b>Öl ýol</b>
Toprak	0,5÷0,6	0,3÷0,4
Çagyly ýol	0,7÷0,8	0,3÷0,4
Gumly ýol	0,5÷0,6	0,3÷0,4
Çäge	0,5÷0,6	0,4÷0,5

## ÜÇÜNJI BÖLÜM

### TRAKTORLAR

#### §29. Traktorlaryň toparlara bölünüşi

Önümçilikde, dürli pudaklarda traktorlaryň dürli işlere niýetlenen konstruksiýalary giňden ulanylýarlar. Olar öz aralarynda şu aşakdaky toparlara bölünýärler:

- niýetlenen işlerine baglylykda;
- ýöreýji bölekleriniň konstruksiýalaryna baglylykda;
- ulanýan hereketlendirijisine baglylykda;
- transmissiýasyna baglylykda.

Niýetlenen işlerine baglylykda olar oba hojalygynda, senagatda, ulagda we ýörite işlerde ulanylýan traktorlara bölünýärler.

Senagatda traktorlar, esasan, ýer, ýol – gurluşyk, meliorativ işlerinde ulanylýarlar (T-180, T100M, DET-250).

Ulag işlerinde traktorlar kyn, ýolsuz şertlerde ýük daşamak üçin ulanylýar.

Ýörite işlere niýetlenen traktorlarda goşmaça enjamlar oturdylyp galadyryjylar, lebýotkalar emele getirilýär (TT-4, TDT-55, DT-56).

Ýörediji bölekleriniň konstruksiýalary boýunça tigirli we zynjyrlý traktorlary tapawutlandyrýarlar. Şeýle hem olar ramaly, ýarym ramaly we ramasyz görnüşlere bölünýärler.

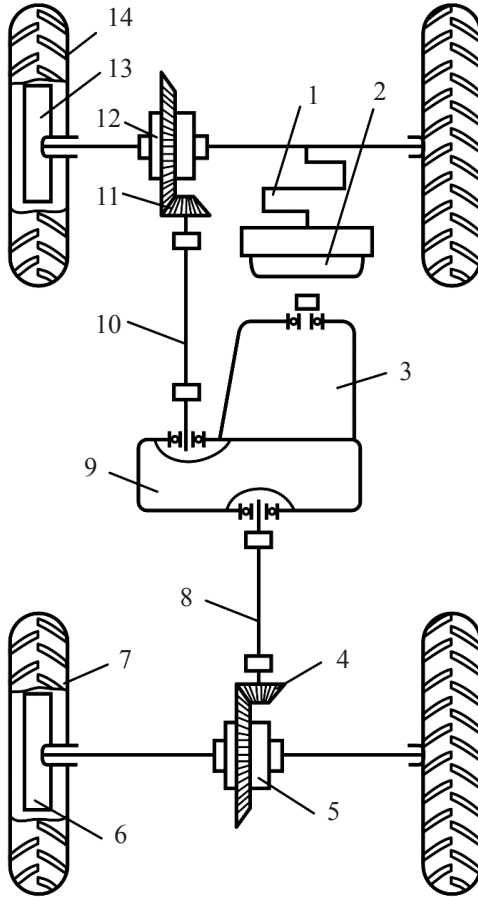
Hereketlendirijileri boýunça içinde ýandyrylýan hereketlendirijili (dizel) we dizel – elektriki priwodly görnüşlere bölünýärler (DET-250).

Transmissiýanyň görnüşi boýunça mehaniki, gidrawliki we elektriki geçirijili traktorlara bölünýärler.

### §30. Traktoryň umumy gurluşy

Traktor şu aşakdaky mehanizmlerden we böleklerden durýar: hereketlendirijiden, transmissiýadan, ýörediji bölekden, ugrukdyryjy mehanizmden, işçi we goşmaça enjamlardan.

Tigirli traktorlaryň bölekleri we ýerine ýetirýän işleri awtomobiliňki bilen birmeňzeşdir (66-njy surat).



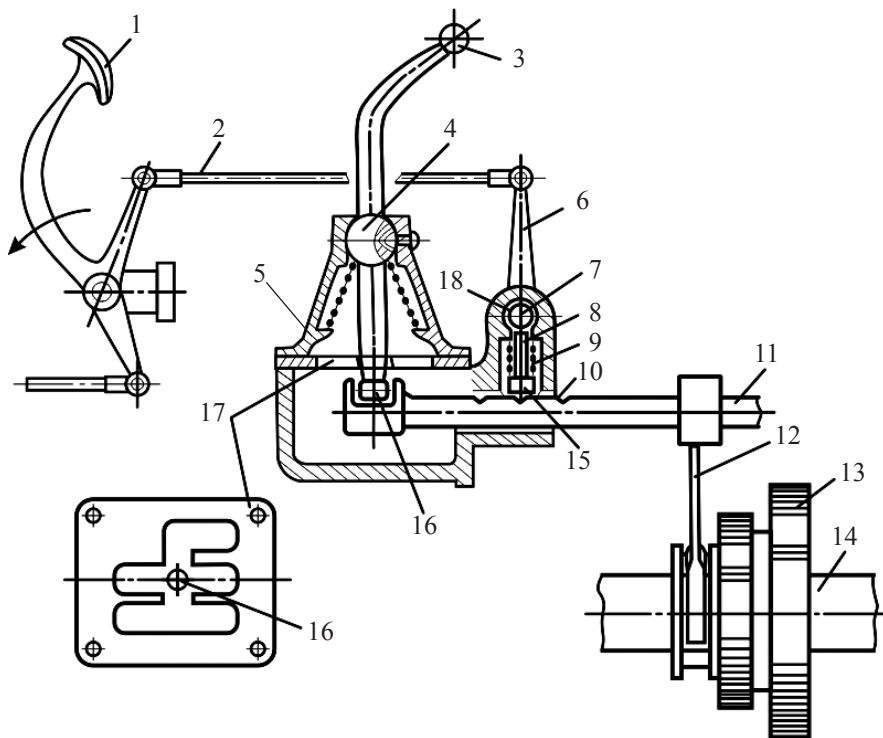
66-njy surat. Iki okly (mostly) hem ýörediji tigirli traktoryň çyzygysy

1 – hereketlendiriji, 2 – sepleniýe, 3 – tizlik geçiriji, 4 – baş geçiriji, 5 we 12 – differensial, 6 we 13 – soňky geçirijiler, 7 we 14 – öňki we yzky ýörediji tigirler, 8 we 10 – kardany geçirijileri, 9 – aýlaw momenti paýlaýjy guty.

### §31. Traktoryň transmissiýasynyň aýratynlyklary

Zynjyrlý traktoryň gurluşynyň aýratynlygyna seredeliň. Traktoryň transmissiýasyna girýän geçirijiler: sepleniýe, araky birikdirijiler (mufta), tizlik geçiriji, baş geçiriji, soňky geçiriji.

Traktorlarda hem awtomobillerdäki ýaly bir diskli gury friksiýon sepleniýeler köp ulanylýarlar. Olaryň mehaniki priwody bar. Şeýle sepleniýeler berkligi, konstruksiýasynyň ýönekeýligi, ýasalyşynyň arzanlygy bilen tapawutlanýarlar.



67-nji surat. Traktor tizlik geçirijisiniň mehanizmi

1 – pedal, 2 – týaga, 3 – ryçag, 4 – şar diregi, 5 – tizlik geçirijiniň gapagy, 6 – ryçag, 7 – blokirowkanyň waly, 8 – fiksatoryň steržni, 9 – puržin, 10 – süýşüji polzunyň pazy, 11 – polzun, 12 – wilka, 13 – süýşýän dişli tigr, 14 – wal, 15 – fiksator, 16 – ryçagyň polzunda oturyan ýeri, 17 – plastina görnüşli gulp, 18 – blokirowka walynyň bir gapdaly oýuk tarapy.

Dürli tizlikleri almak üçin zynjyrlý traktorlaryň käbirinde zygyderli birikdirilen iki gurnama tizlik geçirijileri ulanylýarlar. Gurnama tizlik geçirijileriň kömegi bilen 20-ä golaý tizlikleri almak mümkin.

Traktor tizlik geçirijilerinde fiksatorlardan we gulplardan başga blokirowka hem oturdylýar. Eger sepleniýe doly öçürilmese, tizlik geçirmäge mümkinçilik bolmaýar.

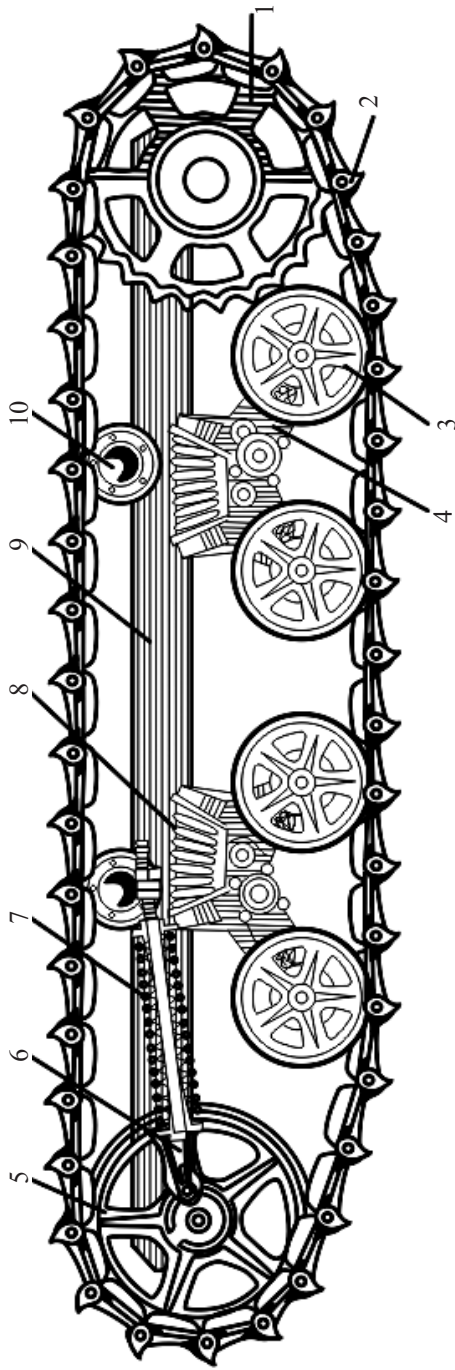
Blokirowkanyň işleýşi: sepleniýe doly öçürilende blokirowkanyň waly 7 oýuk tarapy bilen aşak tarapa öwrülýär we fiksatoryň steržene 8 ýokaryk galmaga mümkinçilik döredýär. Eger sepleniýe doly öçürilmese, oýuk başga tarapa öwrülip, polzunyň 11 süýşmegini saklaýar.

Zynjyrlý traktorlarda konstruksiyasy tapawutly ýörediji bölek ýerleşýär (*68-nji surat*). Ol traktoryň agramyny kabul edýär hem-de ony herekete getirýär. Ýörediji bölegiň işine birnäçe talaplar bar: topraga oňat ilişmesi bolmaly, işinde sesi pes bolmaly, ýelmeşen hapalaryny özi arassalamaly. Ýöredijide iki sany ýörediji ýyldyzjyk 1 polatdan ýasalan zynjyry 2 herekete getirýär. Direg katoklary 3, puržinlar 8 birlikde karetkä 4 emele getirýärler. Zynjyry saklaýjy katoklar 10 zynjyryň sallanmazlygyny üpjün edýärler. Ugrukdyryjy tigr 5 zynjyryň iki gapdala süýşmän göni gitmegini üpjün edýär. Gaýka bilen berkidilen puržin 7 we direg 6 zynjyry çekdirip durýar. Zynjyryň üstünde karetkanyň direg katoklarynda traktoryň ostowasy (rama) 9 ýerleşýär.

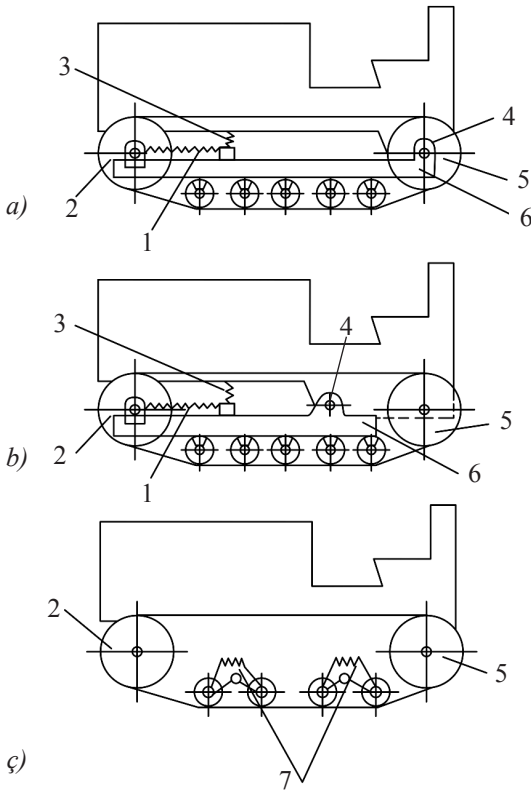
### **§32. Zynjyrlý traktoryň podweskasy**

Zynjyrlý traktorlarda podweska ostowany (ramany) ýörediji bölek bilen birikdirilýär. Traktor ýolsuz ýerde işlände döreyän yrgyldylary podweska kabul edip olary peseldýär.

Konstruksiýalary boýunça zynjyrlý traktoryň podweskasy üç görnüşe bölünýär: gaty, ýarym gaty we maýyşgak (*69-njy surat*). Häzirki wagtda gaty podweskalar traktorlarda az ulanylýarlar.



68-nji surat. Zynjyrly yörediji



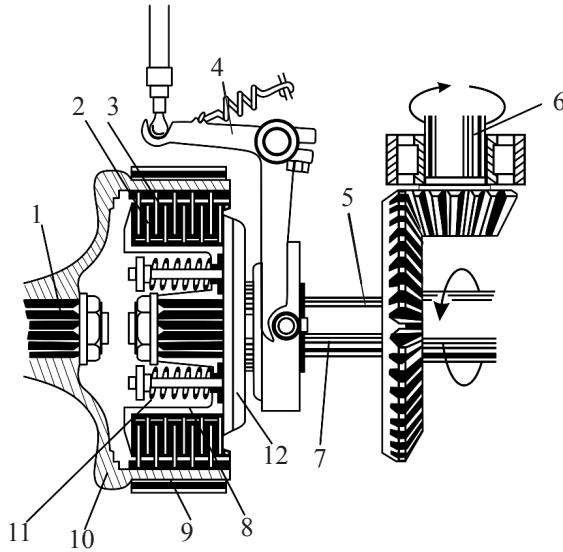
**69-njy surat. Zynjyrlý traktorlaryň ýarym gaty (a, b) we maýyşgak (c) podweskalary**

1, 3 – puržinlar, 2 – ugrukdyryjy (çekdiriji) tigr, 4 – şarnir, 5 – ýörediji tigr, 6 – ýörite teležka, 7 – karetkalar.

### **§33. Zynjyrlý traktoryň hereketini ugrukdyrmak**

Zynjyrlý traktoryň hereketiniň ugruny üýtgetmek üçin onuň öwrülýän tarapynyň zynjyrynyň hereketiniň tizligini peseltmeli. Hereketiň ugruny üýtgetmek üçin (öwürmek üçin) rul muftasy, planetar mehanizmi, gidrawliki öçürijili we iki ýöreýji wally tizlik geçirijili ulanylýarlar.

Rul muftalary (70-nji surat) köp diskli sepleniýeden durýar. Ol aýlaw momenti baş geçirijiden soňky geçirijä berýär. Onuň ýerleşýän ýeri – yzky mostyň ýörediji walynyň ujundadyr.



70-nji surat. Rul muftasynyň kömegi bilen zynjyrlý traktoryň hereketini ugrukdyrmak

Yzky mostyň podşipniklerinde 5 wal 7 aýlanýar. Şol walda baş geçirijiniň ýöreýji dişli tigri berkidilen. Ol hereketi ýörediji dişli tigiden 6 alýar. Walyň 7 ujunda rul muftasynyň ýörediji barabanlary 8 berkidilen. Barabanlarda dörediji diskler 2 oturdylan. Olaryň arasynda bolsa ýöreýji diskler 3 ýerleşýärler. Ýöreýji diskler dişleri bilen ýöreýji barabanlara 10 ilişýärler. Ýörediji we ýöreýji diskler gysyjy disk 12 bilen gysylyp durýarlar, puržinlaryň 11 kömegi bilen. Ýöreýji barabanlaryň üstünde lentaly tormoz ýerleşýär. Traktor göni hereket edende puržinlar 11 diskleri 2 we 3 biri-birini gysýar. Şonda mufta, birikdirilen ýagdaýda, aýlaw momenti baş geçirijiden soňky geçirijiniň ýörediji dişli tigriniň walyna berýär. Sürüji traktory öwürjek bolanda ryçagyň 4 kömegi bilen öwrüljek tarapyň muftasyny öçürýär. Şonda gysyjy disk 12 traktoryň merkezine süşürilýär, puržiny 11 gysyp, diskleriň arasy açylýar. Ikinji rul muftasy bolsa, şol wagt birleşdirilen ýagdaýda bolýar. Şonda zynjyrlý traktor birinji öçürilen tarapyň daşyndan aýlanýar, ýagny traktor öwürülýär. Eger traktory yzyna öwürmeli bolsa, onda zynjyryň öçürilen tarapyny lentaly tormoz 9 bilen ýöreýji barabany duruzmaly.



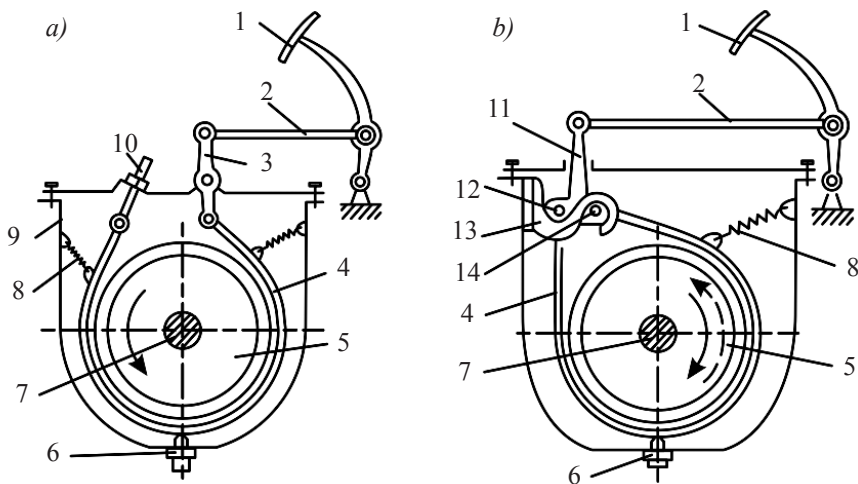
### §34. Tormoz mehanizmleri

Traktorlarda lentaly tormoz mehanizmleri köp ulanylýarlar. Diskli tormoz mehanizmleri traktorlarda hem ulanylýarlar (MT3-80 we MT3-82).

Lentaly barabanly tormoz (*71-nj surat*) tormoz barabanyndan 5, waldan 7, lentadan 4 durýar. Lentanyň bir uju karteriň 9 gapagyna týaga 10 bilen berkidilen, beýleki uju ryçaga 3 berkidilen. Ryçag 3 bolsa, týaganyň 2 üsti bilen pedala 1 birleşdirilýär. Pedal basylanda týaga 2 ryçagy 3 süýşürýär we lentanyň ujuny çekdirip barabany 5 duruzýar. Lenta aşak sallanmaz ýaly wint 6 oturdylan. Puržin 8 tormoz goýberilende lenta barabana degip durmaz ýaly ony çekdirip saklaýar.

Bu lentaly tormoz baraban 5 bir tarapa aýlananda ulanylýar.

Baraban iki tarapa aýlananda ony duruzýan tormozyň lentasynyň iki uju hem süýşýärler we şarnir bilen ryçagyň týagalaryna birikdirilýärler. Berkidilen kronşteýniň 13 kesilen bölümlerinde palesler 12 we 14 ýerleşýärler. Barabanyň haýsy tarapa aýlanýandygyna baglylykda tormoz berilende palesleriň biri (12 ýa-da 14) butnawsyz durýar, beýlekisi bolsa lenta bilen süýşüp tormoz barabany 5 duruzýar.



**71-nji surat. Lentaly tormoz mehanizmleriň çyzygysy**

a) bir tarapa aýlanýan barabanyň tormozy;

b) iki tarapa aýlanýan barabanyň tormozy.

Traktorlarda ulanylýan lentalý tormozlar konstruksiýalary boýunça ýönekeýdir, köp ýer tutmaýar, oňat işleýär. Olaryň kemçilikleri: mehanizmi sazlamak işleri kynçylyk döredýär, tormoz berilende emalylyk pesdir.

Lentalý tormoz ulgamynda mehaniki priwod ulanylýar.

### §35. Traktoryň nazaryýetiniň esaslary

#### 1. Traktoryň kuwwatynyň umumy balansy, at güýji ( $kWt$ ).

Traktoryň hereketlendirijisiniň kuwwaty hemme garşylyk dörediji kuwwatlyklarynyň jemine deňdir. Kuwwatlyklaryň balansynyň deňlemesi şeýle ýazmak bolar:

$$N_e = N_f \pm N_h \pm N_j + N_{kr} + N_{tr}, \quad (42)$$

bu ýerde  $N_e$  – hereketlendirijiniň effektiw kuwwaty,  $N_f$  – traktoryň hereketine sarp edilýän kuwwat,  $N_h$  – traktoryň ýapgytda ýokaryk ýa-da aşak hereketine sarp edilýän kuwwat,  $N_j$  – traktoryň ýerinden gozgananda ýapgytda ýokaryk ýa-da aşak hereketine sarp edilýän kuwwat,  $N_{kr}$  – traktoryň tirkeg birikdirilmesindäki kuwwat,  $N_{tr}$  – traktoryň transmissiýasyndaky ýitgilere sarp edilýän kuwwat.

Traktoryň hereketiniň şertlerine baglylykda  $N_h$  we  $N_j$  kuwwatlar plýus ýa-da minus bolup bilerler. Wertikal hereket bolan ýagdaýynda we traktor ýerinden gozgananda plýus alynýar, gorizonta aşak hereket edende we tormoz berilende minus alynýar.

Traktorlaryň çekişini çekiş peýdaly täsir koeffisiýenti (PTK) bilen hem görkezip bolar:

$$\eta_t = N_{kr} / N_e.$$

Şeýle hem çekiş peýdaly täsir koeffisiýentini başgaça tapyp bolar:

$$\eta_t = \eta_{tr} \cdot \eta_k \cdot \eta_b \cdot \eta_g, \quad (43)$$

bu ýerde  $\eta_{tr}$  – transmissiýanyň peýdaly täsir koeffisiýenti,  $\eta_k$  – traktoryň hereketindäki ýitgi,  $\eta_b$  – traktorda ýörediji bölekde boş aýlanmadaky

ýitgi,  $\eta_g$  – traktoryň ýörediji bölegindäki peýdaly täsir koeffisiýenti. Koeffisiýentleriň kesgitlenişi:

$$\eta_{tr} = \frac{M_t}{M_e \cdot i_{tr}},$$

bu ýerde  $M_t$  – traktoryň ýörediji bölegindäki moment,  $M_e$  – hereketlendirijiniň aýlaw momenti,  $i_{tr}$  – transmissiýanyň geçirijilik sany.

$$\eta_k = \frac{P_{kr}}{P_k},$$

bu ýerde  $P_{kr}$  – traktoryň tirkeg birikmesindäki çekiş güýji,  $P_k$  – traktoryň çekiş güýji;

$$\eta_b = \frac{V}{V_t},$$

bu ýerde  $V$  – traktoryň hakyky tizligi,  $V_t$  – traktoryň hasaplama bilen tapylan tizligi.

$$\eta_g = P_k \cdot \frac{r_g}{M_g},$$

bu ýerde  $r_g$  – hereketiň radiusy,  $M_g$  – traktoryň ýörediji böleginde sür-tülmä sarp edilýän moment.

Çekiş peýdaly täsir koeffisiýenti traktoryň esasy görkezijileriniň biridir. Ol traktoryň konstruksiýasynyň kämilligini görkezýär. Zynjyrlý traktorlarda  $\eta_t = 0,65 - 0,8$ , tigirli traktorlarda  $\eta_t = 0,5 - 0,75$ .

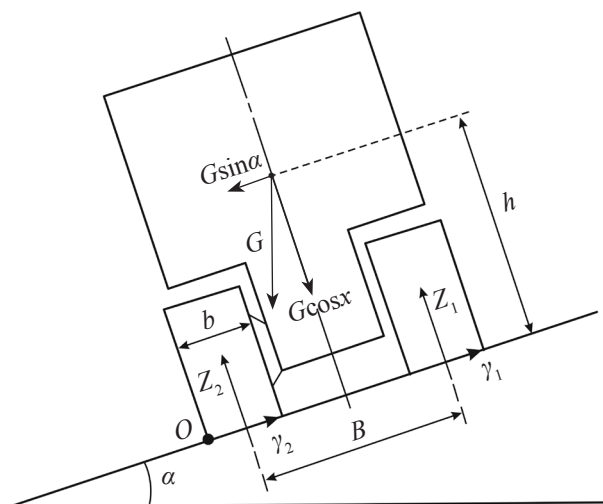
## 2. Traktoryň gapdal durnuklylygy.

Traktor ýapgyt ýerde işlände onuň gapdal durnuklylygyny saklamak zerurdyr. Traktoryň durnukly işlemegine ýapgytlylygyň ululygy öňi bilen täsir edýär (72-nji surat).

Deňagramlylyk şertlerinde

$$G \cdot \sin \alpha \cdot h = G \cdot \cos \alpha \cdot 0,5(B + b).$$

Ýapgytlyk  $\alpha$  ulalsa traktor  $O$  nokadynyň daşynda agdarylmagy mümkin. Traktory saklaýjy momenti  $G \cdot \cos \alpha \cdot 0,5(B + b)$  deňdir. Traktory agdaryjy momenti  $G \cdot \sin \alpha \cdot h$  deňdir.



72-nji surat. Traktor ýapgytda işlände  
oňa täsir edýän güýçleriň çyzgysy

Bu ýerde  $G$  – traktoryň agramy,  $B$  – traktoryň koleýasy,  $b$  – zynjyryň (tigrin) ini.

$z_1, z_2$  – ýoluň traktoryň ýörediji bölegine reaksiýalary.

Traktoryň agdarylmagy  $\alpha$  burç çäkli derejä ýetende başlaýar. Şol burç  $tg\alpha$  burç bilen kesgitlenilýär. Eger saklaýjy momenti agdaryjy momente bölsek, onda  $tg\alpha$ -ny alýarys:

$$tg\alpha = \frac{0,5(B + b)}{h}. \quad (44)$$

Şeýlelikde,  $B$  we  $b$  uly boldugyça we  $h$  kiçi boldugyça traktor agdarylman durnukly işleýär, ýagny uly ýapgytlykda işläp bilýär.

Eger  $\gamma_1 + \gamma_2 < G \sin\alpha$  şerti ýerine ýetirilse, traktor ýapgytda aşaklygyna taýyp biler.

Bu ýerde  $\gamma_1$  we  $\gamma_2$  traktoryň tigrine (tigrirli traktorlarda) ýa-da zynjyryna (zynjyrlý traktorlarda) ýoluň gapdal reaksiýalary.

$$\gamma_1 + \gamma_2 = G \varphi \cos\alpha,$$

bu ýerde  $\varphi$  – zynjyryň (tigrin) ýol bilen gapdal ilişmesini görkeziji koeffisiýent. Bu koeffisiýent ýoluň görnüşine, ýagdaýyna we traktoryň ýörediji böleginiň konstruksiýasyna baglylykda alynýar.

## GOŞMAÇA MAGLUMATLAR

### AWTOMOBILLERDE WE" TRAKTORLARDA ULANYLYÄN

#### ÝANGYÇ ÖNÜMLERI

Hormatly Prezidentimiz Gurbanguly Berdimuhamedow diýarymyzda tehnikanyň we tehnologiýanyň ösüşine uly üns berýär. Garaşsyzlyk döwründe dörän zawodlar dünýäde iň oňat maşynlar we enjamlar bilen üpjün edilendirler. Şonuň netijesinde häzirki öndürilýän önümleriň hili we netijeligi örän uludyr.

Türkmenistanda täze dörän zawodlaryň arasynda iň bir bellisi Türkmenbaşynyň nebit önümlerini öndürýän zawodlar toplumydyr. 15 sany zawod şol toplumyň düzümine girýär. Zawodlaryň esasy önümi ýangyçlar we ýaglardyr. Öndürilýän A-95 awtomobil benzini, dizel ýangyjy, motor ýaglary daşary ýurtlara hem eksport edilýär. Şeýle hem, Türkmenbaşı zawodlar toplumynda suwuklandyrylan gaz öndürilýär.

Önümçiligiň pudaklarynda dürli görnüşli ýangyçlar we ýaglar ulanylýarlar.

#### **Ýangyçlaryň bölünişi**

Ýangyçlar 3 görnüşe bölünýärler:

a) gaty ýangyçlar. Olara kömür, slanes, torf girýärler. Agzalan ýangyçlar ýylylyk beriji hojalyklarda giňden ulanylýarlar.

b) suwuk ýangyçlar. Olara dizel ýangyjy, benzin, peç ýangyjy, mazut girýärler. Olardan dizel ýangyjy we benzin porşenli ýylylyk hereketlendirijilerinde ulanylýar.

ç) gaz görnüşli ýangyçlar. Oňa tebigy gaz we suwuklandyrylan gaz girýärler. Olaryň ikisi hem porşenli ýylylyk hereketlendirijilerinde ulanylýarlar.

## Ýangyçlaryň düzümi

Ýangyçlaryň düzümine himiki elementler, çyglyk, käbir galyndylar girýärler. Eger ýangyçda çyglyk we galyndy bolmasa, oňa hereketlendiriji ýangyjy diýilýär. Ol «g» indeksi bilen belleniýär. Ýangyja benzin, dizel ýangyjy, gaz görnüşli ýangyçlar girýärler. Ýangyjyň himiki düzümi şu aşakdaky ýaly ýazylyar:

$$C^g + H^g + S^g + N^g + O^g = 100\%,$$

bu ýerde *C* – uglerod, *H* – wodorod, *S* – kükürt, *N* – azot, *O* – kislorod.

Ýangyçda kükürt iki görnüşde bolýar: organiki we mineral görnüşinde. Eger ýangyçda kükürt köp mukdarda bolsa, onda ol metaly posladýar we zaýalanmaga getirýär. Dizel ýangyjyndaky kükürdiň mukdary 0,2%-den köp bolmaly däldir.

Aşakda Türkmenistanda köp ulanylýan yssy howa üçin niýetlenen dizel ýangyjynyň fiziki-himiki düzümi berilýär.

Ýangyjyň görkezijileri	Yssy howada ulanylýan dizel ýangyjy
1	2
Sowayan temperaturasy (°C)	-10
Bulanyk bolýan temperaturasy (°C)	-5
Otlanyan temperaturasy (°C)	40
Kükürdiň mukdary (%)	0,2
Kinematiki şepbeşikligi ( <i>mm<sup>2</sup>/sek</i> )	3,0–6,0
Fraksion düzümi (°C):	
Nebitden 50% alnandaky temperatura	280
Nebitden 96% alnandaky temperatura	

Aşakda A-95 benziniň fiziki-himiki düzümi berilýär.

### Etilirlenmedik awtomobil benzini (TDS 2084-77)

№	Görkezijiler	A-95
1	2	3
1	Oktan sany	95
2	1 <i>dm<sup>3</sup></i> benzinde bar bolan gurşunyň agramy ( <i>gr</i> )	0,013

1	2	3
3	Fraksion düzümi: Benziniň bölünmesiniň başky temperaturasy (°C) Benziniň 10% bölünmesiniň başky temperaturasy (°C) Benziniň 50% bölünmesiniň başky temperaturasy (°C) Benziniň 90% bölünmesiniň başky temperaturasy (°C) Gaýnamagyň ahyry (°C) Kolbada galan galyndy (%) Galyndylar we ýitgiler (%)	30 70 120 180 205 1,5 4,0
4	Buguň basyşy ( <i>kPa</i> )	66,7
5	Kislotnosti (100 <i>sm</i> <sup>3</sup> -da) ( <i>mg</i> )	2,0
6	100 <i>sm</i> <sup>3</sup> benzinde smolanyň mukdary ( <i>mg</i> )	5,0
7	Önüm çykýan ýerinde induksion wagt ( <i>min</i> )	900
8	Kükürdiň mukdary (%)	1,0
9	Suwda ereýän kislotalar we aşgarlar	Ýok
10	Mehaniki garyndylar we suw	Ýok

### Ýangyçlaryň ýylylyk berijilik ukyby

Ýangyçlaryň dürli ýylylyk berijilik ukyby bardyr.

Aşakda önümçilikde, şol sanda porşenli ýylylyk hereketlendirijilerinde, ulanylýan käbir ýangyçlaryň ýokary ýylylyk berijilik ukyby berilýär.

Dizel ýangyjy – 42 *MDž/kg*;

Tebigy gaz – 36÷40 *MDž/m*<sup>3</sup>;

Suwuklandyrylan gaz – 40÷45 *MDž/kg*;

Mazut – 39÷40 *MDž/kg*.

### Ýangyjyň detonasiýa durnuklylygy

Detonasiýa ýangyjyň – benziniň nädogry ýanmagyny aňladýar. Hereketlendiriji detonasiýa bilen işlände, onda urgy, näsaz iş ýüze çykýar, onuň kuwwaty peselýär. Detonasiýada ýanyş kamerasynyň diwarlary gaty gyzyp, ýangyç garyndysynyň silindriň içinde öz-özünden ýanmagyna getirýär. Bu bolsa, tirsekli wal-şatun mehanizminiň bölekleriniň tiz zaýalanmagyna sebäp bolýar.

Köplenç, detonasiýa ulanylýan benziniň oktan sanynyň ýanyş kamerasynyň göwrümüne gabat gelmedik mahalynda emele gelýär.

Häzir Türkmenistanda iki oktan sanly benzinler peýdalanylýarlar: A-80, A-95.

### **Dizel ýangyjynyň öz-özünden tutaşmak ukyby**

Belli bolşy ýaly, dizel hereketlendirijilerinde ýangyç garyndysy öz-özünden tutaşyp ýanýar. Onuň bu ukyby setan sany bilen kesgitlenilýär. Eger dizel ýangyjynyň setan sany pes bolsa, onda ýangyç garyndysynyň öz-özünden tutaşmasy kyn bolýar. Häzir ulanylýan ýangyçlaryň setan sany 60-a deňdir. Setan sany 70-den uly bolsa, onda dizeliň kuwwaty peselip, onuň tüsselemegine getirýär.

### **Dizel ýangyjynyň suwuklygy we dykzlygy**

Ýangyjyň suwuklygy onuň ýaglaýjylyk hem-de detallaryň iýilme häsiýetlerini görkezýän esasy görkezijidir. Hereketlendirijide ýangyjyň temperaturasy ulalanda, basyşy peselende ýangyjyň suwuklygy peselýär.

Ýangyç detallaryň iýilmegine täsir etmez ýaly, oňa kä ýagdaýlarda ýörite goşmaça prisadka garýarlar.

Ýangyjyň dykzlygy temperatura baglylykda üýtgäp biler. Şonuň üçin, has sowuk bolýan ýerlerde dizel ýangyjyny kadaly bermek kynçylyk döredýär. Has kiçi temperaturada ýangyçda kristallaryň emele gelmegi mümkindir. Şonda ýangyjyň turbalarda hereket etmegi kynlaşýar. Kristallar emele gelip başlanda, ýangyjyň reňki bulanyk bolýar. Soňra bolsa, ýangyjyň hereketi has peselýär.

Şonuň üçin, kiçi temperaturada dizel ýangyjynyň doňmagynyň öňi alynmalydyr, ýörite sowuk ýerlere niýetlenen ýangyç ulanylmalydyr. Şeýle hem, ýangyç howa şertleriniň üýtgemegi bilen häsiýetlerini (görkezijilerini) üýtgetmeli däldir.

### **Hereketlendirijiniň detallarynyň poslamagyna ýangyjyň täsiri**

Ýangyç ýa-da hereketlendirijiden çykýan işlenilen gazlar detallaryň poslamagyna getirip biler. Öňi bilen iýiji elementlere aşgarlar girýärler. Şolaryň metala täsirini azaltmak üçin ýörite prisadkalar – ingibitorlar giňden ulanylýarlar.



Hereketlendirijilerde ulanylýan ýangyçlar öz düzüminde suwsuz bolmalydyr. Sebäbi suw poslamak prosesini çaltlaşdyryp biler. Detallary posladyjy esasy himiki element kükürtdir. Dizel ýangyjynda 0,2% kükürt bardyr. Häzirki wagtda tehnikanyň ösmegi bilen dizel ýangyjyna bolan talaplar ösdi. Türkmenbaşynyň nebiti gaýtadan işleýän zawodlar toplumynda dizel ýangyjyny kükürtden we beýleki himiki birikmelerden arassalaýjy usullar ulanylýar.

Dizel ýangyjynda bar bolan kükürt, öňi bilen, ýangyç beriji enjamlary poslatmagy mümkindir. Poslamanyň täsirini azaltmak üçin hereketlendirijiniň detallaryny poslama garşy çykyp biljek materiallardan ýasalýar. Mysal üçin, porşenleriň kompression halkalaryny hrom bilen örtýärler. Silindrleriň gilzalaryny hromly we kremnili çoýundan ýasaýarlar. Kä ýagdaýlarda detallaryň poslamagyny azaltmak üçin, motor ýagyna we ýangyjyň düzümine ýörite prisadkalar girizýärler (ammiak, onuň duzlary, nitratlar, karbonatlar).

## **Porşenli hereketlendirijilerde ulanylýan ýangyçlar**

**1. Benzinler.** Olar uglewodorod garyndysyndan ybarat bolup durýarlar. Benzinler bellibir temperaturada nebitden alynýarlar. Awtomobil üçin niýetlenen benziniň markasynyň önünde «A» harpy, uçarlar üçin niýetlenen benziniň markasynyň önünde bolsa «B» harpy goýulýar. Harpyň zyndaky sanlar benziniň oktan sanyny aňladýar.

Benzinleriň ähli markalaryny öndürilenden soň 5 ýylyň dowamynda saklamaga mümkinçilik bardyr.

**2. Dizel ýangyjy.** Dizel ýangyçlary ulanylýan wagtyna baglylykda birnäçe topara bölünýärler:

- a) yssy howada ulanylýan dizel ýangyçlary;
- b) sowuk howada ulanylýan dizel ýangyçlary;
- ç) has sowuk howada (Arktiki şertlerinde) ulanylýan dizel ýangyçlary.

Yssyda ulanylýan dizel ýangyjy howanyň temperaturasy 0°C-dan uly bolanda ulanylýar.

Sowuk howada ulanylýan dizel ýangyjy howanyň temperaturasy -30°C÷0°C bolanda ulanylýar.

Has sowukda ulanylýan dizel ýangyjy howanyň temperaturasy -30°C-dan aşakda bolanda ulanylýar.

Bulardan başga, gämi dizellerinde, käbir harby maşynlaryň dizellerinde dizel ýangyjynyň ýerine mazut ulanylýar.

### **Gaz görnüşli ýangyçlar**

Gaz görnüşli uglewodorod ýangyçlary, esasan, karbýurator hereketlendirijilerinde ulanylýarlar. Gaz görnüşli ýangyçlar tebigy gaz we suwuklandyrylan gaz görnüşinde ulanylýarlar. Tebigy gaz balonlarda gysylan görnüşde ulanylýar. Şonda olaryň basyşy  $200\div 250\text{ kg/sm}^2$  ( $20\div 25\text{ MPa}$ ) ýetýär. Gysylan gazyň esasy metandan ybarat bolup durýar. Şeýle ýangyç porşenli ýylylyk hereketlendirijilerinde ulanylanda, hereketlendirijiniň kuwwaty 20% töweregi peselýär.

Suwuklandyrylan gaz ulanylanda hereketlendirijiniň kuwwaty öňküligine galýar. Ýörite suwuklandyrylan gazy öndürýän zawodlar Naýyp, Açak, Türkmenbaşy, Döwlejabat şäherlerinde döredildi.

Karbýurator hereketlendirijilerinde gaz görnüşli ýangyçlar ulanylanda, ýangyç garyndysyny almak üçin karbýuratoryň ýerine howa bilen gazy garyşdyryjylar ulanylýarlar.

### **Porşenli ýylylyk hereketlendirijilerinde beýleki ýangyçlary ulanmak mümkinçiligi**

**a) spirt.** Karbýurator hereketlendirijilerinde spirt 2 görnüşde ulanylyp bilner: metil spirti (metanol) we etil spirti (etanol). Bu spirtleriň oktan sanlary uludyr. Metanolyň oktan sany 90-a, etanolyň oktan sany bolsa 88-e ýetýär. Ýangyç hökmünde spirtler ýananda, işlenilen gazlardaky zyýanly gazlaryň mukdary azalýar. Mysal üçin, metanol ýananda işlenilen gazlardaky daşky gurşawa zyýanly bolan uglerodyň okisiniň (CO) mukdary 4 esse azalýar. Bulardan başga-da, spirt ulanylanda karbýurator hereketlendirijilerinde kuwwat 10–15% ulalýar. Sebäbi spirtiň uly oktan sany gysyşyň derejesini 12–14-e çenli galdyrmaga mümkinçilik berýär.

Spirt ýangyç hökmünde ulanylanda, hereketlendirijiniň işe girizilmegi kynlaşýar. Bu kemçiligi aýyrmak maksady bilen, spirte başga garyndy goşulýar (20%-li butan, izopentan, dimetil efiri). Hereketlendiriji spirtde işlände, ony işe girizýän ýörite enjam ulanmak mümkindir. Spirtde işleýän hereketlendiriji gurum bermeýär, emma poladyň

alýumininiň, magniniň, sinkiň we olaryň erginleriniň tiz poslamagyna getirýär. Spirtde işleýän hereketlendirijiniň prokladkalary çalt sandan çykýarlar. Metanol ulanylanda, ol adama we daşky gurşawa zyýanly täsir edýär. Şol hem onuň ulanylmagyna kynçylyk döredýär.

**b) wodorod ( $H_2$ ).** Ol geljegi uly bolan ýangyç hasaplanylýar. Wodorod hereketlendirijiniň görkezijilerine we ekologiýa zyýansyz täsir edýär. Wodorodyň senagat öndürilişi metanyň ( $CH_4$ ) okislenmeginde we onuň suw bugy bilen garyşmasyndan alynýar. Ol  $4000^{\circ}K$  töweregi temperaturada bolup geçýär.

Wodorodyň fiziki görkezijileri:

Gaýnaýan temperaturasy ( $^{\circ}K$ )	20,24
Sowaýan temperaturasy ( $^{\circ}K$ )	13,8
Kritiki temperaturasy ( $^{\circ}K$ )	32,9
Kritiki basyş ( $MPa$ )	1,27
Normal ýagdaýynda dykzlygy ( $kg/m^3$ )	0,089
Gaýnama temperaturasynda dykzlygy ( $kg/m^3$ )	0,07
Sowanda dykzlygy ( $kg/m^3$ )	0,089
Erände berýän ýylylygy ( $KDž/mol$ )	0,096
Bugaranda berýän ýylylygy ( $KDž/mol$ )	0,9

**Suwuk wodorod** – reňksiz, ysy ýok suwuklykdyr.

**Gaz görnüşli wodorod** – reňksiz, ysy ýok gazdyr.

**Gaty wodorod.** Onuň kristal strukturasy bar. Eger suwuk wodorod gaýnaýan temperaturasyndan pes bolan temperaturada sowadylsa, onda ol kristal görnüşine geçip başlaýar. Wodorodyň ýylylyk berijilik ukyby ähli porşenli hereketlendirijilerinde ulanylýan ýangyçlaryňkydan uludyr. Ol  $120 MDž/kg$ -a deňdir. Ýöne wodorodyň dykzlygy beýleki ulanylýan ýangyçlaryňkydan pesdir. Şonuň ýaly hem, wodorod-howa garyndysynyň ýanmagy (tutaşmagy) has uly temperaturada bolup geçýär.

Hereketlendirijiniň ýanyş kamerasynda wodorod garyndysy ýananda, onda uly ses we wibrasiýa (titreme) döremegi mümkin. Wodorodyň dykzlygynyň pesligi zerarly, ol ýangyç hökmünde ulanylanda hereketlendirijiniň kuwwaty peseler.

Iň kyn meseleleriň biri hem, wodorody ulag maşynlarynda saklamakdyr. Hereketlendirijide wodorody 3 usul bilen saklamak bo-

lar: balonlarda gysylan görnüşinde, suwuklandyrylan görnüşinde, himiki birleşme görnüşinde. Ýene bir döreyän kynçylyk – ol hem wodorodyň ýangyç bagynda çalt bugarmagydyr. Şonuň üçin, ýangyç bagynyň diwarlary iki gatdan edilýär. Ýangyç bagyndan wodorodyň 1%-i 24 sagadyň içinde bugaryp ýitýär. Bugaryp ýitýän wodorodyň bahasy uludyr.

Wodorody silindrde elektrik uçguny bilen ýa-da goşmaça berilýän az ýangyç bilen ýakyp bolar. Wodorody silindre howa bilen garyşdyryp ýa-da ýanyş kamerasyna pürküp berip bolar.

## Peýdalanylan edebiýatlar

1. *Gurbanguly Berdimuhamedow*. «Ösüşin täze belentliklerine tarap». Saýlanan eserler. I tom. Aşgabat, 2008.
2. *Gurbanguly Berdimuhamedow*. «Ösüşin täze belentliklerine tarap». Saýlanan eserler. II tom. Aşgabat, 2008.
3. *Gurbanguly Berdimuhamedow*. «Garaşsyzlyga guwanmak, Watany, halky söýmek bagtdyr». Aşgabat, 2007.
4. *Gurbanguly Berdimuhamedow*. «Türkmenistan – sagdynlygyň we ruhubelentligiň ýurdy». Aşgabat, 2007.
5. «Türkmenistanyň Prezidenti Gurbanguly Berdimuhamedowyň Ministrler Kabinetiniň göçme mejlisinde sözlän sözi». (2009-njy ýylyň 12-nji iýuny). Aşgabat, 2009.
6. Türkmenistanyň Prezidentiniň «Obalaryň, şäherleriň, etrapdaky şäherçeleriň we etrap merkezleriniň ilatynyň durmuş-ýaşayyş şertlerini özgertmek boýunça 2020-nji ýyla çenli döwür üçin» Milli maksatnamasy, Aşgabat, 2007.
7. «Türkmenistany ykdysady, syýasy we medeni taýdan ösdürmegiň 2020-nji ýyla çenli döwür üçin Baş ugry» Milli maksatnamasy, «Türkmenistan» gazetini, 2003-nji ýylyň, 27-nji awgusty.
8. «Türkmenistanyň nebitgaz senagatyny ösdürmegiň 2030-njy ýyla çenli döwür üçin» maksatnamasy. Aşgabat, 2006.
9. Türkmenistanyň Konstitusiyasy. Aşgabat, 2008.
10. Автомобильные двигатели. Под редакцией проф. Ховаха М.С. М., 1972.
11. *Астахов И.В.* Подача и распыливания топлива в дизелях. М., 1972.
12. *Роговцев В.Л.* Автомобили и тракторы. М., 1977.
13. *Аннаев Я.Н.* Основы совершенствования использования топливных ресурсов в тракторном дизеле, монография. А., 1994.
14. *Астахов И.В. Ховах М.С., Аннаев Я.Н.* Способ работы дизельной форсунки. Авт.свид.СССР, кл.Ф 02 45/08, Ф 02 47/02, № 358539.
15. *Аннаев Я.Н.* Дизели с гидрозатворными форсунками. А., 1977.
16. MOTOR VEHICLE ENGINES, General Editor M.Khovakh. М., 1971.
17. Конструкция автомобиля. Том 2. Двигатель, под ред. проф. Райкова И.Я, М., 2003.
18. *Ксеневиц И. П.* и др. Тракторы. Конструкция М., 2000.
19. *Шестопалов К. К.* Подъемно-транспортные и дорожные машины и оборудование. М., 2002.

## MAZMUNY

Sözbaşy . . . . .	7
Giriş . . . . .	9

### **Birinji bölüm. Dizeller**

§1. Hereketlendirijileriň toparlara bölünişi . . . . .	10
§2. Porşenli hereketlendirijileriň gurluşy . . . . .	11
§3. Rotor-porşenli we gaz turbinaly hereketlendirijileri . . . . .	13
§4. Dört taktly dizeliň iş hadysasy . . . . .	18
§5. Dizelde bolup geçýän ýylylyk hadysalary . . . . .	20
§6. Karbýuratorly hereketlendirijide işlenilen gazlaryň düzümindäki uglerodyň oksisiniň mukdaryny kesgitlemek . . . . .	24
§7. Dizeliň ulgamlary . . . . .	27
§8. Karbýurator hereketlendirijileriniň ýmitlendiriş ulgamynyň bölekleri . . . . .	42
§9. Dizeliň ýmitlendiriş ulgamynyň bölekleri . . . . .	45
§10. Gaz bilen işleýän awtomobilleriň ýmitlendiriş ulgamy . . . . .	53
§11. Porşenli hereketlendirijileriň iş göwrümlerini silindrdäki gysyşyň derejesiniň hasaplamalary . . . . .	57
§12. Ýanyşa berilýän howanyň dolulygynyň koeffisiýenti . . . . .	58
§13. Dizellerde ýanyş kameralarynyň görnüşleri . . . . .	59
§14. Dizellerde ulanylýan ýangyç garyndylarynyň görnüşleri . . . . .	63
§15. Dizeliň ýylylyk hasaplama . . . . .	64

### **Ikinji bölüm. Awtomobiller**

§16. Awtomobilniň umumy gurluşy . . . . .	76
§17. Transmissiýa. Sepleniýe . . . . .	78
§18. Tizlik geçiriji . . . . .	81
§19. Kardan geçirijisi . . . . .	85
§20. Baş geçiriji. Differensial . . . . .	87
§21. Awtomobilniň podweskasy . . . . .	89
§22. Paýlaýjy gutular . . . . .	93
§23. Rul ulgamy . . . . .	95
§24. Tormoz ulgamy . . . . .	97
§25. Tormoz kamerasy . . . . .	101

§26. Ýöriteleşdirilen ulag serişdeleri . . . . .	102
§27. Awtomobillerde we traktorlarda ulanylýan tirkegler. Awtomobil tigirleri. . . . .	106
§28. Awtomobilleriň nazaryýetiniň esaslary. . . . .	110

### **Üçünji bölüm. Traktorlar**

§29. Traktoryň toparlara bölünişi . . . . .	122
§30. Traktoryň umumy gurluşy . . . . .	123
§31. Traktoryň transmissiýasynyň aýratynlyklary . . . . .	124
§32. Zynjyrly traktoryň podweskasy . . . . .	125
§33. Zynjyrly traktoryň hereketini ugrukdyrmak . . . . .	127
§34. Tormoz mehanizmleri . . . . .	129
§35. Traktoryň nazaryýetiniň esaslary . . . . .	130
Goşmaça maglumatlar . . . . .	133
Peýdalanylýan edebiýatlar . . . . .	141

Ýazgeldi Nazarowiç Annaýew

## DIZELLER, AWTOMOBILLER WE TRAKTORLAR

*Ýokary okuw mekdepleri üçin okuw kitaby*

Redaktor	<i>A. Aşyrowa</i>
Teh. redaktory	<i>O. Nurýagdyýewa</i>
Surat redaktor	<i>G. Orazmyradow</i>

Çap etmäge rugsat edildi 14.05.2012.  
Möçberi 60x90<sup>1/16</sup>. Ofset kagyzy. Edebi garniturasy. Ofset çap ediliş usuly.  
Şertli çap listi 9,0. Şertli reňkli ottiski 11,19. Hasap-neşir listi 7,19.  
Çap listi 9,0. Sargyt №. Sany.

Türkmen döwlet neşirýat gullugy.  
744000. Aşgabat, Garaşsyzlyk şaýoly, 100.