

Ý. Weliýew, K. Ataýew

# BALYKÇYLYK

Ýokary okuw mekdepleri üçin okuw kitaby

*Türkmenistanyň Bilim ministrliги  
tarapyndan hödürlenildi*

**Aşgabat**  
**“Ylym” neşirýaty**  
**2013**

UOK 378+639.2

W 38

**Weliýew Ý., Ataýew K.**

W 38 **Balykçylyk.** Ýokary okuw mekdepleri üçin okuw kitaby.

– A.: Ylym, 2013. – 204 sah.

Okuw kitabynda balykçylyk, Türkmenistanda bu pudagyň häzirki ýagdaýy we geljegi, onuň ösüş taryhy, balykçylygyň biologiki esaslary, howdan balykçylygy, onuň gurluşy, düzümi we gurnalýşy, balykçylykda önümçilik işlerini mehanizasiýalaşdyrmak we awtomatizasiýalaşdyrmak, balykçylyk hojalyklarynda tohumçylyk-seçgi işleriniň alnyp barlyşy, balyklary emeli usulda köpeltmek, Türkmenistanyň howdan hojalyklarynda balyklary ösdürip ýetişdirmegiň tehnologiýasy, balyklaryň ýmitlendirilişi, balyklaryň ýmitlik we biologiki gymmaty, balyk we balyk önümlerini işläp taýýarlamagyň tehnologiýasy, balyklarda duş gelýän kesellere garşy göreş çäreleri, howdan hojalyklarynyň balyk öndürilijini ýokarlandyrmagyň ýollary barada esasy maglumatlar berilýär.

Okuw kitaby S.A.Nyýazow adyndaky Türkmen oba hojalyk uniwersitetiniň Maldarçylyk hünäriniň talyplary üçin niýetlenen. Şeýlede, bu okuw kitaby orta hünär okuw mekdepleriniň talyplary weterinar lukmanlar, inžener-tehnologlar, balykçy-hünärmenler hem ulanyp bilerler.

TDKP №321, 2013

KBK 47.2 ýa 73

© Ý.Weliýew, K.Ataýew, 2013

© “Ylym” neşirýaty, 2013

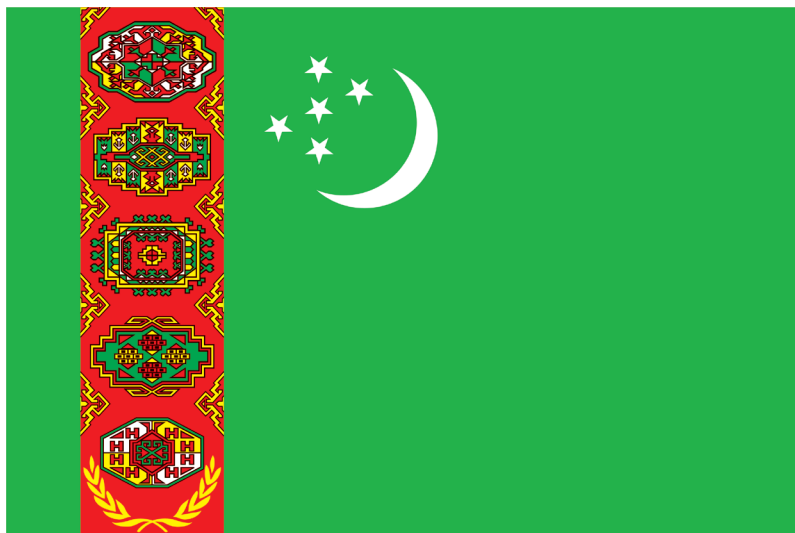


**TÜRKMENISTANYŇ PREZIDENTI  
GURBANGULY BERDIMUHAMEDOW**





**TÜRKMENISTANYŇ DÖWLET TUGRASY**



**TÜRKMENISTANYŇ DÖWLET BAÝDAGY**

## **TÜRKMENISTANYŇ DÖWLET SENASY**

Janym gurban saňa, erkana ýurdum,  
Mert pederleň ruhy bardyr köňülde.  
Bitarap, Garaşsyz topragyň nurdur,  
Baýdagyň belentdir dünýäň öňünde.

*Gaýtalama:*

Halkyň guran Baky beýik binasy,  
Berkarar döwletim, jigerim-janym.  
Başlaryň täji sen, diller senasy,  
Dünýä dursun, sen dur, Türkmenistanym!

Gardaşdyr tireler, amandyr iller,  
Owal-ahyr birdir biziň ganymyz.  
Harasatlar almaz, syndyrmaz siller,  
Nesiller döş gerip gorar şanymyz.

*Gaýtalama:*

Halkyň guran Baky beýik binasy,  
Berkarar döwletim, jigerim-janym.  
Başlaryň täji sen, diller senasy,  
Dünýä dursun, sen dur, Türkmenistanym!

## SÖZBAŞY

Hormatly Prezidentimiz Berkarar döwletiň bagtyýarlyk döwründe ýurdumyzda azyk bolçulygyny döretmekde balykçylyk hojalygyny ösdürmäge uly üns berýär. Ýurdumyzyň ykdysady ösüşinde içki we daşky suwlarda balyk tutmagyň we ony gaýtadan işlemegiň binýady kämilleşdirilýär.

Tebigy suw ýataklarynda balykçylygy ösdürmekde, balykçylyk meliorasiýa işlerini geçirmek, balyklaryň promysel ähmiýetli görnüşlerini goýbermek, şol sanda olary ýerli şertlere öwrenişdirmek (aklimatizasiýa) bu ulgamyň sazlaşykly ösüşini üpjün edýär.

Balykçylyk işleriniň içerki we daşarky tebigy suwlarda öz wagtynda guramaçylykly geçirilmegi suw ýataklarynyň balyk gorunyň durnukly köpelmegine ýardam edýär. Bu işleriň kanunçylyk binýady döwlet derejesinde esaslandyrylandyr: Türkmenistanyň Prezidentiniň Karary bilen “Türkmenistanyň Döwlet balyk hojalyk komiteti hakynda düzgünnamany” 1991-nji ýylyň oktýabr aýynyň 8-indäki 430-njy belgili, “Türkmenistanyň territorial suwlarynda we içerki suw howdanlarynda balyklary goramak we balyk tutmagy düzgünleşdirmek hakynda düzgünnamany” 1998-nji ýylyň mart aýynyň 20-indäki 3647-nji belgili we “Türkmenistanyň Döwlet balyk hojalygy komitetiniň Türkmenistanyň Döwlet balyk goraýyş uprawleniýasy (Döwletbalykgoraýyş) baradaky düzgünnamany” 1998-nji ýylyň iýun aýynyň 4-indäki 3727-nji belgili permanlarynda tassyklandy.

Milli Liderimiziň taýsyz tagallasy bilen Garagumuň jümmüşinde “Altyn asyr” Türkmen kölüniň gurulmagy balykçylygyň

ýaýbaňlanmagyna amatly mümkinçilikleri döretdi. Ol barada Döwlet Baştutanymyz Türkmen kölüniň açylyş dabarasynda: “Bu baş şor suw akabasynyň ugrunda dürli görümlü çöketlikler örän köp. Suwuň gelmegi bilen şol çöketliklerde owadan hem-de täsin kölleriň ençemesi peýda bolup, olaryň töwereginde häzirki zaman balyk hojalyklarynyň ýüzlerçesi dörediler” diýip belledi.

Ýurdumyzyň ilatyny balyk we balyk önümleri bilen doly üpjün etmekde maýa goýum serişdeleri Hazar deňzinde balyk tutmagyň möçberini köpeltmäge we howdan balykçylygyny ösdürmäge gönükdirilendir. Balyk hojalygynyň köptaraplaýyn ösdürilmegini çaltlandyrmak we önümçiligi güýçlendirmek, täze, ýokary netijeli tehnologiýalary önümçilige ornaşdyrmak, bazary ýokary hilli, häzirki döwrüň talaplaryna laýyk balyk önümleri bilen üpjün etmek, balykçylyk pudagynyň esasy wezipesidir.



## GIRIŞ

“Türkmenistanyň durmuş-ykdysady ösüşiniň 2011-2030-njy ýyllar üçin milli Maksatnamasynda” ýurdumyzda balyk hojalygyny ösdürmegiň esasy ugurlary öz aýdyň beýanyny tapdy. Maksatnamada 2030-njy ýyla çenli her bir adam başyna balyk önümlerinden taýýarlanan azyk iýmitiniň öndürilişini 9,7 esse köpeltmek, ýagny her bir adamy 12 kg balyk önümleri bilen üpjün etmeklik göz önünde tutulýar.

Türkmenistanyň Döwlet balyk hojalygy komitetiniň düzümindäki döwlet kärhanalarynyň (“Ahalbalyk”, “Balkanbalyk”, “Marybalyk”, “Lebapbalyk” we “Daşoguzbalyk”) bölümlerinde, diýarymyzyň tebigy suw ýataklaryndan balyk tutmak (teňnebalyk, çehon, adaty akmarka, ak çapak, külke, kefal balyklary, söweň, lakga, adaty ýylankelle we başgalar) we olardan öndürilýän önümleri halkymyza ýetirmek işleri zygiderli alnyp barylýar.

Ýurdumyzda balyk önümleriniň esasy bölegi deňizden tutulýan balyklaryň paýyna düşýär. Türkmenistanyň Prezidentiniň Hazar deňzinde balygy has köp möçberde tutmak boýunça wezipelerini durmuşa geçirmek maksady bilen 2006-njy ýylyň oktýabr aýynyň 16-syndaky 66 belgili netijenamany makullap, Türkmenistanyň Döwlet balyk komitetine doňduryjy enjamly balykçy gämileriň 6-syny satyn almaklyga ygtyýar berdi. Tutulýan balyklaryň sanyny kadaly saklamak üçin biotehniki çäreleri geçirmek, şol sanda ýaşajyk bekre balyklaryny ösdürip ýetişdirmegiň zerurdygy bellendi we Hazaryň kenarýakasynynda (Gyýanly şäherçesi) balyk zawodynyň gurluşygyna başlandy. Toplumda bekre balyklaryny emeli usulda köpeltmek, harytlyk balyklary ösdürip ýetişdirmek, işbilleri we bekre balygynyň etini senagat taýdan gaýtadan işlemek, şeýle hem Hazar deňziniň balyk baýlyklarynyň üstüni ýetirmek üçin bekre

balyklaryny köpeltmek işleri utgaşykly alnyp barylar. Gurulýan zawodyň 10 gektarlyk meýdanynda genetiki banky, barlaghanalar ýerleşdiriler. Toplumyň esasy çäkleri emeli şertlerde bekre balyklaryny ösdürip ýetişdirmeklige niýetlenen ýapyk howuzlar bilen üpjün ediler.

Toplumyň meýilleşdirilýän kuwwatlylygy ýylyň dowamynda 5 tonna işbil, 120 tonna harytlyk bekre balyklarynyň görnüşlerini we işbilden köpeldilýän ýaşajyk bekre balyklarynyň 5 millionyny ösdürip ýetişdirmäge niýetlenendir. Ondan daşary bu kärhanada her ýyl 120 tonna kakadylan balyk, 5 million banka konserwirlenen balyk önümleri, ýarym taýýar, duzlanan balyk önümleriniň we balyk ununyň onlarça tonnasy taýýarlanýar.

Bekre balyklary ösdürilip ýetişdirilýän hojalygynyň döredilmegi olaryň deňizde tebigy sanynyň dikelmegine we balyk tutmak işiniň durnukly ösmegine ýardam eder.

Ekstensiw (suw ýataklarynyň tebigy balyk goruna esaslanýan) balykçylykda balyklaryň ösüp boý alşy suw ýatagyň tebigy iýmit goruna bagly bolýar. Onuň kesgitli meýdanyndan balyk önüminiň çykymyny ýokarlandyrmak intensiw çäreleriň geçirilmegini talap edýär. Ol çäreleriň biri howdan balykçylyk hojalygyny döretmekdir.

Howdan şertlerinde balyklary ösdürip ýetişdirmegiň tebigy suwlardan (derýalar, köller, tebigy suw howdanlary) tapawudy goşmaça balykçylyk işlerini geçirmegiň hasabyna ýerine ýetirilýär: howdany dökünlemek, balyklary goşmaça iýmitlendirmek, seleksiýa işlerini ylmy esasyda alyp barmak we başgalar. Bu işler howdan balykçylyk hojalygynda döwrebap innowasion tehnologiýalary ulanmak bilen, halkyň isleg bildirýän balyklaryny ösdürip ýetişdirmäge mümkinçilik berer.

Balykçylyk hojalyklarynyň binýadynda balyklary ösdürip ýetişdirmegiň möçberi täze biotehnologiýalary ornaşdyrmagyň hasabyna geçiriler. Bu bolsa kesgitli meýdandan haýwan belogynyň has köp mukdarda alynmagyny üpjün eder. Bu hojalyk üçin, diňe bir ýörite bölünip alnan hasylly ýerler däl-de toprak ýa-da çagyl alnan uly göwrümlü çukurlary (karýerleri), şaly ekilýän meýdanlary, suw

akdyryjy ýaplaryň ulgamyny we ýylylyk elektrostansiýalaryň suw sowadyjy howuzlaryny ulanmak hem amatlydyr.

Azyk üpjünçilik maksatnamasyna laýyklykda, ýurdumyzyň ähli welaýatlarynda balyklary emeli usulda ösdürip ýetişdirýän we gaýtadan işleýän önümçilik toplumlaryny, söwda we jemgyýetçilik iýmiti kärhanalaryny, sowadyjy ammarlary gurmak we işe girizmek bellenilýär.

Balyklary emeli usulda ösdürip ýetişdirýän balykçylyk hojalyklarynyň ýurdumyzyň ähli welaýatlarynda gurulmagynyň bellenilmegi, suw ýataklarynda balyklaryň ätiýaçlyk gorunyň köpelmegine we onuň görnüş dürlüliginiň saklanmagyna oňaýly şertleri döreder. Bu hojalyklaryň ösdürilmegi ýerli ilaty janly balyklar bilen üpjün etmäge mümkinçilik berer.

Ýurduň içki suwlarynyň balyk ähtiýaçlyk gorralaryny baýlaşdyrmak balykgoraýyş işleriniň esasy wezipesidir. Onuň düzümine balyklary emeli usulda köpeldip, tebigy suwlara goýbermek, olaryň işbil taşlaýan ýerlerini goramak, meliorasiýa işlerini geçirmegi ýola goýmak hem-de ylmy-barlag işlerini alyp barmak, haşal baylyklardan saplamak we başgalar girýär.

Hormatly Prezidentimiz ýurdumyzyň ylym-bilim ulgamynda düýpli özgertmeleri geçirýär, şol sanda ýokary okuw mekdeplerinde bilimiň hiliniň zygyderli ýokarlandyrylmagyna, milli ykdysadyýetiň dürli pudaklary üçin ýokary derejeli hünärmenleriň taýýarlanylmagyna, milletiň intellektual kuwwatynyň artdyrylmagyna gönükdirilen meseleleri üns merkezinde saklaýar. Çünki ylym we bilim ulgamy döwlet ösüşinde ileri tutulýan ugurlaryň biri hökmünde garalýar. Onuň esasy ugry ýaşlaryň hemmetaraplaýyn bilimli, döwrebap ýokary derejeli hünärmen edip ýetişdirilmegine gönükdirilendir.

Ýurdumyzyň oba hojalyk pudagynyň ösüşi, onuň önünde goýlan wezipeleriniň üstünlikli ýerine ýetirilmegi bu ugurda zähmet üstünliklerini amala aşyrýan hünärmenleriň bilim derejesi bilen baglanyşyklydyr. Türkmen oba hojalyk uniwersitetiniň maldarçylyk hünäri boýunça “Balykçylyk” okuw kitaby talyp ýaşlaryň balykçylykdan nazaryýet we amalyýet bilimlerini ösdürmek üçin niýetlenýär. Bu bolsa ýurdumyzyň balykçylyk hojalyklaryny ylmy esasyda alyp barmagyň binýady bolar.

## I BAP

# TÜRKMENISTANDA BALYKÇYLYK WE BALYK TUTMAK

Balykçylyk hojalygy Türkmenistanyň halk hojalygynyň bir pudagy bolup, ol döwlet derejesinde tebigy suw ýataklarynda balykçylyk we balyk tutmak işlerini geçirýär.

**Balykçylyk we balyk tutmak.** Köpçülikleýin balyk tutmak (promysel) işlerini alyp barmak üçin ulanylýan ýa-da ulanylyp bilinjek ähli suw ýataklary (territorial suwlar, derýalar, köller, suw howdanlary we ş.m.) balyk hojalygynyň suw ýataklary hasap edilýär. Türkmenistanyň suw ýataklarynda *promysel* (gymmatly azyk ähmiýetli) we *höwesjeň* (güzeran ähmiýetli) balykçylygy alnyp barylýar.

Promysel balykçylygyny, Türkmenistanyň Döwlet balyk komiteti “Türkmenistanyň territorial suwlarynda we içerki suw howdanlarynda balyklary goramak we balyk tutmagy düzgünleşdirmek hakynda düzgünnama” (Türkmenistanyň Prezidentiniň 1998-nji ýylyň mart aýynyň 20-sindäki 3647-nji belgili Karary bilen tassyklandy) laýyklykda amala aşyrýar we ony gözegçilikde saklaýar (balykçylygy alyp barmaga hukuk berýär hem-de balyk promyseli üçin suw meýdançalaryny bölüp berýär).

Türkmenistanyň raýatlaryna höwesjeň (güzeran üçin) balyk tutmaklyga çeňňek enjamlary we tölegli (bir gezeklik lisenziýa – rugsatnama alyp) germew torlaryny gurmak bilen, goraghanalardan, çäkli goraghanalardan, balyk saklanýan, ösdürilýän howdan hojalyklaryndan we balyk ýetişdirilýän beýleki hojalyklardan başga ähli suw ýataklarynda, balyk tutmaklygyň bellenen düzgünlerini berjaý edýän halatynda ygtyýar berilýär. Türkmenistanyň awçylar

we balykçylar birleşmesi tarapyndan höwesjeň balykçylyk bilen meşgullanmak üçin iki sany ýöriteleşdirilen hojalyk – Gurtly suw howdany we “Mergen” awçylyk-balykçylyk hojalyklary döredildi.

Türkmenistanyň awçylar we balykçylar jemgyýeti Awçylar jemgyýetiniň (ol 1947-nji ýylda döredildi) 1957-nji ýylda bolup geçen III gurultaýynda Türkmenistanyň çäklerinde höwesjeň – sport awçylygy we balykçylygy bir bitewi meýletin jemgyýete birleşdirmeklik karary kabul edildi. 2006-njy ýylda bu jemgyýet “Türkmenistanyň awçylar we balykçylar birleşmesi” diýen at bilen Türkmenistanyň Umumymilli “Galkynyş” hereketiniň düzümine girýän Türkmenistanyň jemgyýetçilik guramalarynyň we birleşikleriniň sanawyna goşuldy (Türkmenistanyň Umumymilli “Galkynyş” Hereketiniň IV gurultaýynyň 2006-njy ýylyň dekabr aýynyň 7-sindäki karary).

**Ýurdumyzda balykçylygyň ösüşi.** Tebigy balykçylyk ýurdumyzda örän ir başlanypdyr, aýratyn-da Hazar deňziniň kenarýakasynda ýaşaýan halklar, şol sanda türkmenler hem azyk üçin balyk tutmak işi bilen meşgul bolupdyrlar. Süýji suwda ýaşaýan balyklary elde ösdürüp ýetişdirmek – howdan hojalygyny gurnamak irki döwürlerde gurnalandygy barada gös-göni ýazgy ýok, ýöne patyşalaryň seýilgählerindäki serhowuzlarda dürli balyklaryň bezeg üçin saklanyp, ösdürilip ýetişdirilendigi mälimdir.

Türkmenistanda balykçylyk işi XIX asyryň 2-nji ýarymyndan başlanýar. Ol derýalarda we köllerde promysel balyklaryň görnüş düzümini gowulandyrmak bilen baglanyşykly boldy. Hazar deňziniň üsti bilen türkmen topragyna gelen işewür adamlar, hünärmenler we alymlar içerki suwlarda iýmit üçin ýaramly balyklaryň baş sanyny artdyrmak maksady bilen olary ýaýratmak işine girişdiler. Mysal üçin, Murgap derýasyna, onuň promysel balyk goruny gowulandyrmak üçin, 1895-nji ýylda Amyderýadan 510 sany balyk getirilip goýberildi. Olardan teňnebalyk 429 sany (sazan), lakga – 40, akmarka (žereh) – 30, murtly söweň (aral usaçy) – 12 sany. Getirilip goýberilen balyklaryň täze ýere uýgunlaşyşy, köpelişi, ösüp boý alyşy barlanyp duruldy we soňki iki görnüşiň bu ýerde ýaşap bilmeýändigini anyklandy. Tebigy suwlara promysel ähmiýetli

balyklary ýaýratmak işi öz netijesini görkezdi we 1898-nji ýylda köpçülikleýin balyk tutmak işini gurnamaga mümkinçilik berdi.

1930-1934-nji ýyllarda Gara deňzinden Hazar deňzine ýylanbaş (kefal) balyklary – ýylanbaş we ýitiburun balyklary getirilip goýberildi. Häzirki wagtda ol balyklar Hazar deňziniň türkmen kenaryndan hem köpçülikleýin tutulýar.

Türkmenistanda Garagum derýasynyň gurulmagy, täze ýerleri özleşdirmek üçin suw akabalarynyň we ekerançylyk ýerleri şorlaşmaz ýaly zeý suw akabalarynyň çekilmegi, suw we suw ýaka ösümlükleriň pajarlap ösmegine getirdi. Olary tebigy ýol bilen arassalamak üçin ot iýýän balyklary – *fitomelioratorlary* uýgunlaşdyrmagyň zerurlygy ýüze çykdy.

1945-1949-njy ýyllarda Moskwanyň döwlet uniwersitetiniň professory G.W.Nikolskiniň ýolbaşçylygynda (Russiýa) Amur ihtiologik ekspedisiýasy Uzak Gündogaryň promysel ot iýýän balyklarynyň hojalyk ähmiýetini öwrendi. Ot iýýän balyklar diňe bir hojalyk ähmiýetli bolman, eýsem olar tebigy suwlara goýberilende, şeýle hem howdan balykçylyk hojalyklarynda ösdürip ýetişdirilende ykdysady ähmiýetiniň boljakdygy esaslandyryldy.

Orta Aziýanyň, şeýle-de Türkmenistanyň içerki tebigy suw ýataklarynyň balyk öndürijiligi pesdir. Ýyly günleriň dowamlylygy suw ýataklarynda bir we köpöýjüklü suwotularyň pajarlap ösmegine sebäp bolýar we netijede suw akdyryjy ýaplarda, kanallarda kerep suwotulary, gamyş, ýeken ýaly ösümlükler ösüp, suwuň akýş tizligi bökdeýär. Şonuň üçin ýylda iki gezek el güýji bilen suwly ýaplary we kanallary arassalamaly (gamyşlamaly) bolýar. Bu meseläniň çözüdini tapmak ihtiolog alymlaryň önünde baş wezipe edilip goýuldy.

1962-1968-nji ýyllarda Türkmenistanyň Ylymlar akademiýasynyň öňki Zoologiýa institutynyň ihtiologlary D.S.Aliýewiň ýolbaşçylygynda Garagum derýasyny haşal otlardan arassalamak we geljekde howdan hojalygynda ösdürip ýetişdirmek maksady bilen Uzak Gündogardan ot iýýän ak amur, ak kütümaňlaý (olar ulalanlaryndan soň suwda ösýän ösümlükler bilen iýmitlenýärler) we gara amur, ala-mula kütümaňlaý, ak amur taran (olar suwda ýaşayan maýda haýwan medenjileri bilen iýmitlenýär) balyklary getirilip,

Amyderýa – Garagum – Murgap derýalaryna goýberildi we olaryň öz watanyndan uzakdaky suw ýataklaryna uýgunlaşma häsiýetleri öwrenildi. Zoologiýa institutynyň ihtiologlary “Garamätniýaz” tejribe howdanynda geçirilen ylmy-barlag işleriniň netijesinde, ilkinji gezek howdan hojalygynda ösdürilip ýetişdirilen balyklaryň ýaşayýşa ukyply nesilini almagy başardylar. Şeýlelik-de, türkmen ihtiologlary dünýäde ilkinjileriň hatarynda howdan şertlerinde ot iýýän balyklary öz ýaýran ýerinden daşarda ösdürip ýetişdirmegiň we köpeltmegiň biotehnologiýasyny işläp düzdüler.

**Ýurdumyzda balyklaryň öwrenilişi.** XX asyryň başyndan Türkmenistanyň ihtiofaunasynyň dürlüligi barlanyp başlandy. L.S.Berg (1934) Etrek derýasynyň balyklaryny, I.W. Starostin (1936, 1937) içerki suwlarymyzyň balyklaryny öwrendiler. D.A.Aliýew, A.B.Suhanowa, F.M.Şakirowa, T.W.Malahowa (1988, 1994) içerki suwlaryň balyklarynyň düzümine täzedan seljerme berdiler we ilkinji gezek Uzak Gündogardan getirilen ot iýýän balyklary ýerli şertlere uýgunlaşdyrmagyň esaslaryny işläp düzdüler. W.B.Salnikow (1995-2010 ýý.) Merkezi we Günbatar Köpetdagyň, Sarygamyş, Ýasha kölleriniň balyklaryny öwrenip, ihtiologiýa ylmynyň ösmegine öz goşandyny goşdy.

## II BAP BALYKÇYLYGYŇ BIOLOGIKI ESASLARY

### 2.1. Balyklaryň biologiýasy

**Balyklaryň görnüş dürlüligi.** Tebigy suwlarda balyklaryň 22 müňe golaý görnüşini duşýar. Olar skeletiniň gurluşy boýunça iki topara bölünýär: *kekirdewükli* we *süňkli* balyklar.

Kekirdewükli balyklaryň 630 töweregi görnüşini mälimdir. Olara akulalar we skatlar degişlidir. Bu balyklaryň ýüzüş haltasy we

žabra gapaklary ýokdur. Žabra ýarçyklary (5-7 sany) gös-göni daşyna açylýar.

Süňkli balyklaryň 19000 gowrak görnüşi belli bolup, olar ýyly we sowuk suwly suw ýataklarynda ýaşaýarlar. Bu balyklara ýüzüş haltasy mahsusdyr, ýöne ol olaryň käbirlerinde ösen däldir. Žabra ýarçyklary süňkleşen gapak bilen ýapylýar.

Türkmenistanyň içerki suwlarynda we Hazar deňziniň türkmen böleginde balyklaryň 62 uruga, 19 maşgala we 13 otrýada degişli bolan 99 görnüşi hasaba alyndy. Görnüşleriň dürlüliginiň has ýokarydygy bilen teňne balyklar – *Gyprinidae* (35) we maňnalça balyklar – *Gobiidae* (20) maşgalalary tapawutlanýarlar; maşgalalaryň galan 17-sinde görnüşleriň sany 1-den 8-e çenli [16] (*1-nji goşundy*).

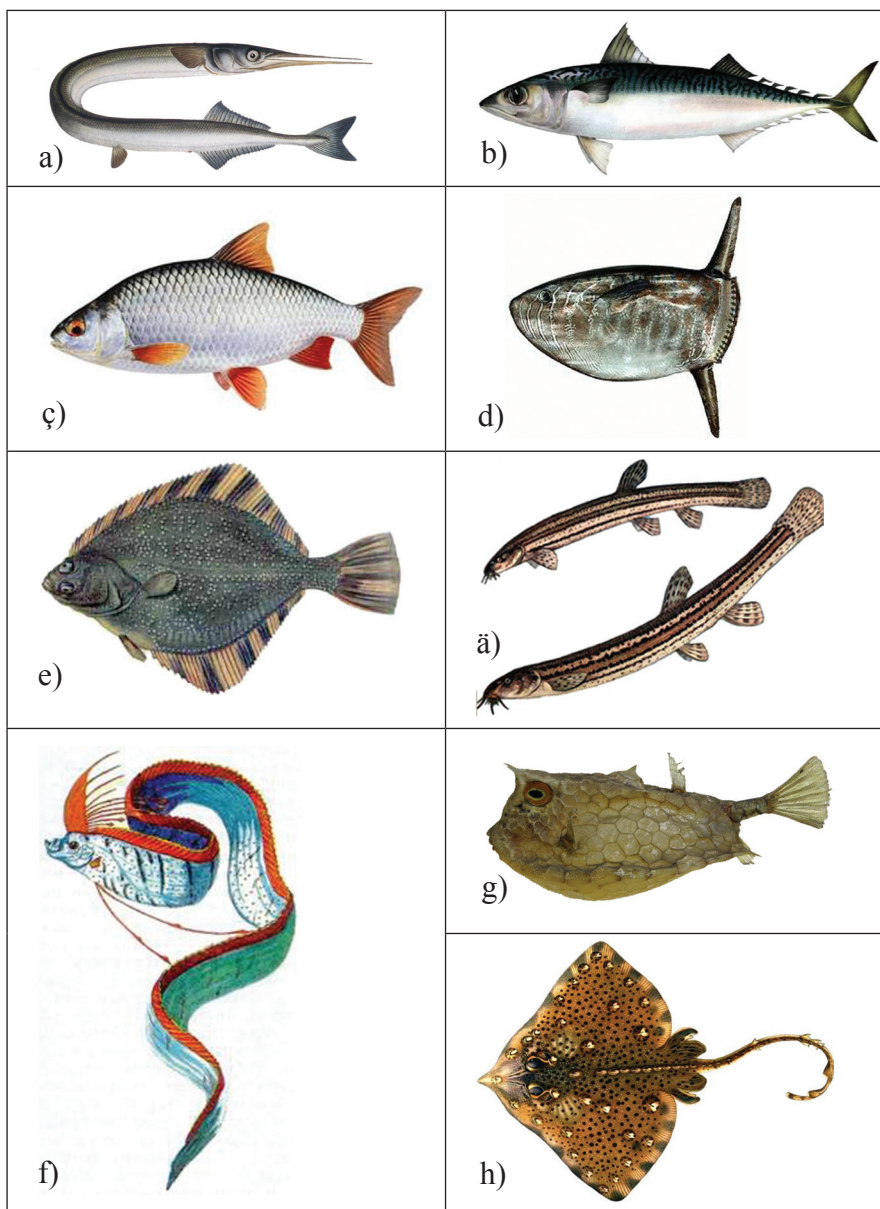
**Balyklaryň daşky görnüşi we esasy agza ulgamlary.** Balyklar suwda ýaşamaga uýgunlaşan sowukganly oňurgaly haýwanlar bolup, suwda erän kisloroddan žabralarynyň üsti bilen dem alýarlar. Bedeni teňneler bilen örtülendir, onuň üstki ýüzüni nem suwuklygy yapýar we suwda sürtülmäni azaldýar hem-de mikrobedenjikleriň aralaşmagyndan goraýar. Balyklaryň esasy hereketdiriji agzalary ýüzgüçleridir, onuň göwresini öňe herekete getiriji guýruk ýüzgüji güýçli ösendir.

Balyklaryň ýaşaýan suw ýataklaryna, suwda gezyän gatlaklaryna we beýleki şertlere görä, olaryň daşky sypatlary dürli-dürlüdür (*1-nji surat*).

Suwuň dykyz gatlagynda uzak wagtlap gezmäge uýgunlaşan balyklaryň daşky sypaty ikşekilli (tunsa, losos, takgaz balyklary) bolýar. Uzak wagtlap hereketde bolmaýan, emma gysga aralygy ýokary tizlikde geçmäge ukyply balyklaryň sypaty naýzaşekillidir.

Olaryň bedeniniň täk ýüzgüçleri yza süýşendir (çortan, sargan balyklar). Bulardan başga olaryň ýylanşekilli, lentaşekillisi, togalak (şarşekilli) we dabanşekilli (ýasy) görnüşdäkileri duş gelýärler. Balyklaryň iýmitleniş häsiýetleri olaryň kelle we agyz beden synalaryna (organlaryna) täsirini ýetirýär.





**1-nji surat. Balyklaryň daşky görnüşleri:**

*a – sargan; b – skumbriýa; ç – taran (leş); d – aýbalyk (ryba–luna); e – kambala;  
ä – ýylan balyk (ugor); f – jadyly takgaz (takgaz patyşa – seldýanoý korol);  
g – tikenli balyk (kuzowok); h – skat*

Balyklaryň bu alamatlary olaryň suwuň belli bir gatlaklarynda ýaşaýandyklaryny, çalt hereket edip öz pidasyny awlamaga ýada gymyldaman durup, duşmanlaryndan gizlenmäge we gaçyp gutulmaga ukyplydyklaryny, suwuň akys tizligine örän gadymdan uýgunlaşandyklaryny görkezýär.

Balyklaryň beden agzalary şu aşakdakylardan ybarat:

– daýanç we hereket ediş ulgamy. Ol gabaradan (skelet) we myşsalardan durýar;

– dem alyş ulgamy. Ol jübüt žabra dugalaryndan durýar;

– gan aýlanyş ulgamy. Ol iki kameraly ýürekden we gan damarlaryndan durýar;

– iýmit siňdiriş ulgamy. Ol agyz boşlugyndan, bokurdakdan, garyndan, aşgazanasty mäsden, içegeden we anal deşiginden durýar;

– bölüp çykaryş ulgamy. Ol böwrekden, peşew geçiriji ýollardan, peşew haltadan durýar;

– nerw ulgamy. Ol kelle beýniden, oňurga ýilikden we nerw damarlardan durýar;

– duýuş we syzyş agzalary. Ol burun deşiginden, içki gulakdan, gözden, gapdal çyzykdan, murtjagazlardan we deridäki duýujy nokatlardan durýar;

– köpeliş agzalary. Ol bir jübüt tohumlykdan we ýumurtgalykdan durýar.

### **2.1.1. Süňkli balyklar klasy (*ostekhtyes*)**

Süňkli balyklar oňurgaly haýwanlaryň iň uly klaslarynyň biridir. Bu klasyň iň gadymy wekilleri paleozoý erasynyň silur döwrüniň ahyrynda ýaşan kekirdewükli balyklardan başlangyç alandyr. Onuň wekilleri häzirki döwrüň balyklarynyň 99% düzýär. Olar ilkinji bolup ýeriň ýüzünde kaýnozoý erasynyň dewon döwründe döräpdirlir. Balyklaryň ewolýusion ösüşi başda haýal geçýär, mezozoý erasynyň hek döwründe çaltlanyp, kaýnozoý erasynyň üçünji döwründe depginli ösüşe eýe bolýar.

Balyklar dürli suwlarda (derýalarda, deňizlerde, ummanlaryň çuňluklarynda, Arktikanyň suwlarynda hem duş gelyärler) giň ýaýrandyrlar. Olar diňe suw giňişliklerinde ýaşamaga uýgunlaşan

haýwanlardyr. Bu klasa kekirdewükli balyklara ýakyn bolan onlarça gadymy balyklar hem degişlidir.

Türkmenistanyň içerki suwlarynda we Hazar deňziniň türkmen böleginde duşýan balyklaryň 99 görnüşinden 43-si köpçülikleýin tutulmaýan, 11-si höwesjeň balykçylaryň awlaýanlary we 45-si “haşal” – promysel ähmiýetsiz balyklar hasaplanýar. Balyklaryň 14 görnüşi Türkmenistanyň Gyzył kitabynyň 3-nji neşirine girizilendir (*1-nji goşundy*).

**Gurluşy.** Bu klasa degişli görnüşleriň çalt ýüzmäge uýgunlaşanlarynyň bedeniniň daşky sypaty akulalara meňzeşdir. Has haýal ýüzýän we suwuň düýbünde ýaşaýan balyklaryň bedeni ýasy bolýar (deňiz skatlary we kambala balyklary). Aralykdaky balyklaryň öň we yz taraplary çowly bolup, gapdalyndan gysylandyr (teňne balyklar we başgalar).

Süňkli balyklaryň köpüsiniň deri örtügi biri-biriniň üstüne ýaplanan ýukajyk teňnejikler bilen örtülendir. Olar balyklary mehaniki zeper ýetmelerden goraýar we deriniň çeýe hem maýyşgak saklanmagyna ýardam edýär. Balyklar ösdügiçe teňnejikleri hem ösýär we onuň ýüzünde halkalar peýda bolýar. Bu teňnejikleri dikligine we keseligine sanap, olaryň haýsy görnüşe degişlidikleri we teňnelerdäki ýyllyk halkalary sanap olaryň ýaşy kesgitlenilýär. Käbir görnüşleriniň derisi ýalaňaç – teňne örtügi bolmaýar (*2-nji surat*). Derisindäki *köp sanly mázleriniň çykarýan nemleri ýüzýän döwründe sürtülmäni peseldýär we bakteriýalardan goraýar. Derisiniň aşaky gatlagyndaky öýjüklerde reňk beriji maddalar pigmentler bolýar, olaryň hasabyna balyklar daşky gurşawa çalymdaş bolýarlar. Balyklaryň birnäçesi ýaşaýan ýerine (substrat) görä reňkini hem üýtgedip bilýärler. Şeýle üýtgeşmeler nerw tolkunynyň (impulsynyň) täsiri astynda amala aşyrylýar.*

Balyklaryň ululygy birnäçe santimetrden birnäçe metre çenli ýetýär we dürli suw ýataklarynda ýaşaýarlar. Olaryň dürlüligine garamazdan, umumy gurluş ulgamyna çalymdaşlyk häsiýetlidir.

**Nerw ulgamy.** *Kelle beýnisiniň ululygy kekirdewükli balyklaryňkydan birnäçe esse uludyr. Öňki beýni beýleki bölümlerine garanynda kiçiräk bolup, aralyk beýnisi we ondan aýrylýan epifiz we gipofiz gowy ösendir. Ortaky beýni kelle beýnisiniň beýleki bölümlerinden ulurak, onuň ýokarky bölegindäki iki sany görüş ülüşleri gowy ösendir. Çalt ýüzýän*

*balyklaryň beýnijigi has ösen bolýar. Olaryň süýri beýnisi we oňurga ýiligi ulalandyr, gurluşy bolsa has çylşyrymlaşandyr.*

*Duýuş beden agzalarynda (organlarynda) hem birnäçe çylşyrymlaşmalar bolup geçipdir. Balyklaryň gapdal diwarlarynyň kanallarynda seýsmosenzor organy ýerleşýär we ol kellesinde gür torý emele getirýär. Sünkli balyklaryň suwda döreyän dürli ses tolkunlaryny duýýandyklary, olaryň populýasiýasynyň içinde şol tolkunlary özara aragatnaşygyň serişdesi hökmünde ulanýandyklary gözegçilik tejribelerinde anyklandy. Balyklaryň köpüsi himiki gyjyndyryjylary, ýaşaýan suw gurşawyndaky temperaturanyň üýtgemegini örän gowy duýýar. Balyklar diňe ýakyn aralykdan görmäge ukyplydyrlar. Sebäbi, olaryň gözleriniň hrustaljygy togalak (şarşekilli) – gyşarmaga, görnüşini üýtgetmäge ukyply bolmaýar. Görýän zadynyň şekilini hrustaljygy gylç pisint ösüntginiň kömegi bilen öňe-yza süýşürüp, aýdyň görmegi gazanýarlar (2-nji surat).*

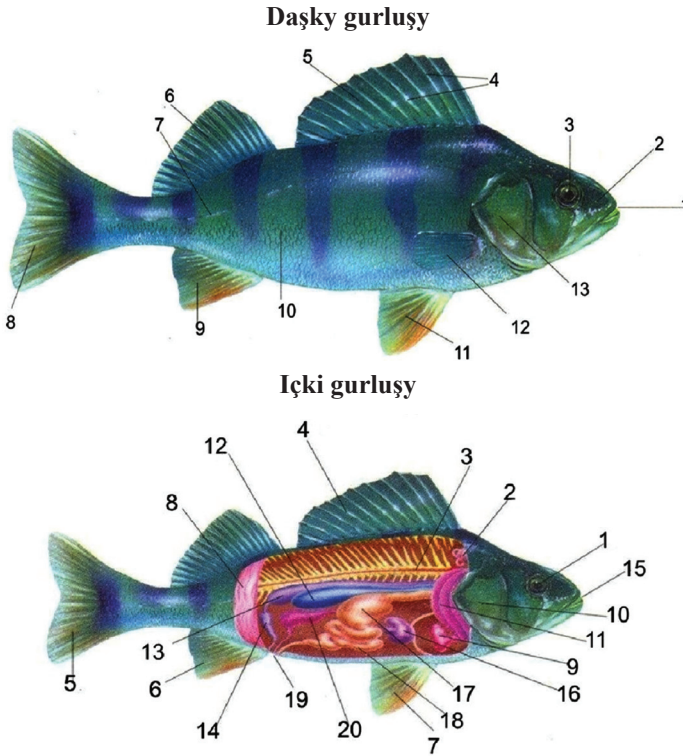
**Skeleti.** Ewolýusion ösüşiň dowamynda bu klasyň ystyhany kem-kemden sünkleşendir. Onuň köp bolmadyk pes derejeli wekillerinde horda henizem saklanýar. Ystyhanyň birnäçe sünkleri kekirdewügiň sünk dokumasy bilen çalşyrylmagy netijesinde, beýlekileri – deriniň birleşdiriji dokuma gatlagynda ösýär. Birinjilere esasy, ikinjilere – örtüji sünkler diýilýär.

*Kelleçanak gutusy kelle beýnisini, duýuş, ys alyş, görüş, deňagramlyk we eşidiş organlaryny ygtybarly goraýar. Kelleçanagyň üsti (üçegi) jübüt burun, maňlaý we depe sünklerinden emele gelendir. Olar ýokarky ýeňse sünke ýakynlaşyp, gapdal jübüt yzky sünki esasy sünk bilen bilelikde onuň yzky bölegini emele getirýärler.*

Kelleçanagyň aşagy (öň tarapyndan yza) germawdan (soşnikden), parasfenoidden (balyklaryň kelleçanagyna mahsus bolan inli, uzyn sünk) we esasy sünkden ybaratdyr. *Kelleçanagyň öň tarapy böleginde perde (kapsula) ýerleşýär. Ol ys alyş, duýuş organlaryny goraýar; iki gapdalyndaky sünkleri gözleri gurşap alýar we birnäçe (adatça 5 sany) eşidiş we deňagramlylygy saklaýyş organlary goraýar.*

Kelleçanagyň içki (wisseral) bölegi birnäçe sany žabra ýaýlaryndan (dugalaryndan) durýar. Olar žabra agzalaryna we iýmit siňdiriş ulgamynyň öň tarapy bölegine daýanç hem-de gorag bolup hyzmat edýär. Atlandyrylan ýaýlaryň düzümine birnäçe sünkjagazlar

girýär. Bu süňkjagazlaryň ýokarkysy (gipomandibulýar) kelläniň eşiðiş organynyň gapdalyndaky beýni bölegini goraýar we inedördül süňküň üsti bilen agyz boşlugynyň töweregini gurşaýan süňkler bilen birleşýär. Şeýlelikde, dilasty duga žabra ýaýlarynyňiçki böleklerini, onuň ýokarky süňki bolsa, kelläniň beýni bölegi bilen birleşdirmäge hyzmat edýär.



**2-nji surat.**

*Adaty alabalygyň daşky gurluşy:* 1 – agyz, 2 – burun deşikleri, 3 – göz, 4 – ýüz şöhleri, 5 – önki arka ýüzgüç, 6 – yzky arka ýüzgüç, 7 – gapdal çyzyk, 8 – guýruk ýüzgüç, 9 – anal ýüzgüç, 10 – teňne, 11 – garyn asty ýüzgüç, 12 – kükrek ýüzgüji, 13 – žabra gapagy.

*Adaty alabalygyň içki gurluşy:* 1 – göz, 2 – içki gulak, 3 – oňurga ýiligi, 4 – arka ýüzgüç, 5 – guýruk ýüzgüç, 6 – anal ýüzgüç, 7 – garyn asty ýüzgüç, 8 – beden muskulaturasy, 9 – ýürek, 10 – žabra gapagy, 11 – žabralar, 12 – ýüzgüç halta, 13 – böwrek, 14 – peşew halta, 15 – agyz, 16 – bagyr, 17 – garyn, 18 – içege, 19 – anal deşigi, 20 – jyns mäzi

Agyz gyalary we bütin agyz boşlugu birnäçe süňkler bilen berkidilendir. Ýokarky äň süňkleri (her tarapynda) eňekleri we ýokarky eňek süňklerini emele getirýär. Soňra birnäçe süňkleriň utgaşygy (maňlaý, ganatşekilli we inedördül) dowam edýär. Inedördül süňk ýokarda asma (gipomandibulýar) ýagdaýda bolup, aşakda aşaky eňege goşulýar. Aşaky eňek birnäçe süňklerden ybarat: diş, burç, (tüňni), sepişik. Olar inedördül süňke birleşýärler. Kekirdewük skeleti bolan gadymy balyklaryň kelleçanagynyň içki bölüminiň dugalarynyň žabralary bolupdyr. Soňra ol dugalaryň önünde ýerleşýänleri dilasty we äňleriň hatar dişlerine öwrülipdir.

Oňurga sütüni *iki tarapy oýuk* (amfisel) *oňurgalaryň* köp sanlysyndan emele gelendir. Olaryň *arasynda hordanyň galyndylary hem* saklanýar. Her bir oňurgadan ýokarlygyna we birneme yza tarap uzyn gylçykly ösüntgileri uzaýar. *Ösüntgileriň* düýpleri bölünen bolup, olar *oňurga ýiliginiň kanalyny* emele getirýär. *Oňurgalaryň aşaky tarapyndan* iki sany gysgajyk kese *ösüntgiler aýrylýar*. Ol ösüntgileriň göwre bölümünde uzyn egrelen *gapyrgalar birleşýärler*. Olar *myşsalaryň içinde* erkin gutaryp balygyň bedeniniň *gapdal diwarlarynda daýanç sütünleri (karkas)* emele getirýärler. Bedeniniň *guýruk bölümünde* oňurgalardan diňe *aşaklygyna* gylçykly *ösüntgiler gaýdýar*.

**Hereket ediş beden agzalary (organlary).** Balyklaryň, kitirdewüklilerde bolşy ýaly, *täk (arka, anal, guýruk)* we *jübüt (kükrek we garyn) ýüzgüçleri bolýar*. Ýüzgüçleriniň perlerine süňk gylçyklary goldaw berýär. Gylçyklaryň topary süňk böleklerinden ybaratdyr we olar ýumşakdyrlar. Beýlekileriniň uçlary ýitelen bolup, gaty we bitewidirler. Arka we anal ýüzgüçleriniň gylçyklary balygyň bedeniniň gyraky myşsalarynyň içinde ýatan süňk agzalaryna – ýüzgüç söýeglerine (bazalitere) *daýanýarlar*. Jübüt ýüzgüçleri guşaklarynyň arasynda ýatan myşsalarynyň ujaklaryna daýanýarlar: *kükrek ýüzgüçleri* – egin ýa-da öňki guşaklygyna, *garyn ýüzgüçleri* – çatalba ýa-da yzky guşaklygyna. *Guýruk ýüzgüçleriniň gylçyklary bolsa, oňurga sütüniniň yzky bölegine daýanýarlar*.

*Pes derejeli süňkli balyklaryň* (kitirdewüklerde bolşy ýaly) *guýruk ýüzgüji teroserkaldyr*. Olaryň *guýrugynyň* ýokarky *peri* aşakysyna garanynda *has uly bolýar*. *Süňkli balyklaryň galanynyň guýruk ýüzgüji gomoserkaldyr* – köplenç, ikiden perleri bolýar.

Kitirdewükli balyklaryň skletiniň umumy agramyndan süňkli balyklaryň skletiniňki has ýokary bolýar. Skletiň agramynyň ýokary bolmagy balygyň ýüzmegine kynçylyk döretmeýär. Sebäbi süňkli balyklaryň içegesiniň öňki böleginden *ýüzgüç haltasy* şahalanyp aýrylýar. Ol içegäniň üstünde ýerleşýär we dürli gazlaryň (azot, kislorod, uglerodyň dioksidi ýa-da kömürturşy gazy) *garyndysyndan doldurylandyr*. Bu *organyň* döremegi netijesinde balyklaryň bedeniniň umumy agramy (massasy) *ep-esli kiçelendir* (ýeňländir). Süňkli balyklaryň *sada beden gurluşy bolan görnüşlerinde* (açyk ýüzgüç haltalaryda) *ýüzgüç haltalary* bütin ömrüne *içegä birleşen* bolýar. Süňkli balyklaryň soňurak dörän köp sanly görnüşlerinde (*ýapyk haltalary*) bolsa, bu organ içegeden doly suratda aýrylan bolýar. Ýüzgüç haltasynyň diwarlarynda örän gür ýerleşen kapillýarlar onuň gazlar bilen dolmagyny üpjün edýärler. *Gazlaryň göwrümi ýapyk giňişlikde gysylanda* kiçelýändiginden we tersine, *gysylanda (peselende)* birden *ulalýandygyndan ugur alsañ, onda* ýüzgüç haltasynyň ulalmagy we kiçelmegi garyn boşlugyny gursap alýan myşsalaryň işjeňligi netijesinde amala aşyrylýar. Şeýlelikde, ýüzgüç haltasy diňe bir balygyň massasyny azaltman, ol *gidrostatiki* ähmiýetlidir, ýüzgüç haltasy ulalanda, balyklaryň ýokarlygyna galmagyny we gysylanda bolsa çümmegini ýeňilleşdirýärler. Balyklaryň suwuň düýbünde az we güýçli muskulaturaly ýokarlygyna hem aşaklygyna çalt hereket edýän görnüşleriniň ýüzgüç haltasy ýiten (redusirlenen) bolýar. *Güýçli muskulaturaly çalt ýüzyän balyklarda ýüzgüç haltasy bolsa olaryň içki organlarynyň daşyna çöwürilmegine getirip bilerdi*.

Käbir balyklarda ýüzgüç haltasynda birnäçe süňkjagazlaryň (*webrow apparat*) egrem-bugram damarlar bilen birleşmegi ses tolkunlaryny geçirmäge ýardam edýär.

**Gan aýlanşy beden agzalary (organlary).** Ýüregi iki kameradan: *gulajykdan* we *garynnykdan* ybarat. *Gan aýlanşy ulgamy bir aýlawly*. Ganyň düzüminde gyzyl gan bedenejikleriň (*eritrositleriň*) *mukdary* kekirdewükli balyklaryňky bilen deňeşdirilende has köpdür. Ol süňkli balyklaryň bedeninde *dissimilýasiýa hadysasynyň geçýändigini bilen bagly bolýar*. Dalagy gowy ösendir.

**Dem alyş organlary.** Dem alyş ulgamynyň esasy organy *žabralardyr*. Olar köp sanly bolup praksimal (bedenine ýakyn tarapy) bilen *žabra ýaýlaryna birleşendirler*. Dem almagy we çykarmagy hem has kämilleşendir. Gaz çalşygynyň az bölegi (ortaça 10% töweregi) deri örtügininiň üsti arkaly geçýär. *Gaz çalşygyna ýüzgüç haltasy we içegäniň käbir bölekleri hem gatnaşýar.*

**Bölüp çykaryş organlary.** Bölüp çykaryş ulgamynyň esasyny *göwre böwrekleri tutýar. Olar iki sany garamtyl-gyzyl reňkli uzyn (dilkaw) lentaşekilli bolup oňurga sütüniniň ugrunda ýerleşendir. Peşew ýollarynyň (wolfow kanallarynyň) hemmesiniň uçlary peşew haltasyna açylýar we ol anal deşiginiň yz tarapyndan daşaryk açylýar.*

**Iýmit siňdiriş beden agzalary (organlary).** Bu ulgamyň birnäçe aýratynlyklary bolýar. Burumly *gasynlary bolmaýar, içegäniň uzalmagynyň* hasabyna onuň *üstki meýdany giňelýär*, kültem döreyär. Olardan başga-da *içegäniň* başlanýan böleginden *ösüntgiler aýrylýar* (piloriki ösüntgiler), olar hem *içegäniň üstki meýdanyny ulaldýar*. Balyk tezegini anal deşiginden *çykarýar, onuň kloakasy bolmaýar*. Iýmit siňdiriş ulgamy balyklaryň iýmitlenişi bilen baglylykda dürli-dürli bolýar. Olaryň ýyrtyjy görnüşleriniň balyklara we has uly oňurgasyzlara topulýanlarynyň agzy uly we äňlerinde hatarlaýyn ýerleşen *uly we ýiti dişleri* bolýar; gyzylödeginden we içegäniň başlanýan yerinden tapawutlanýan *has uly* garny bolup, onuň *içegesiniň* umumy uzynlygy *ot iýýän balyklaryňkydan* has *gysgadyr*. *Ösümlükler bilen aýratyn-da ownuk jandarlar we organiki galyndylar* bilen *iýmitlenýän balyklaryň dişleri kiçi* ýa-da *ýokdur*, garny hem *mese-mälim görünmeýär* ýa-da *düýbünden ýokdur*. *Iýmiti ownatmak* üçin teňne balyklaryň (kepir, sazan) we beýleki birnäçe görnüşleriň *bokurdagynda damak (bokurdak) dişleri bardyr*. *Bagry kekirdewükli balyklaryňky* ýaly uly bolmasa-da, *gowy ösendir*. *Ülüşlerden durýan garynasty mäzi bagyrda* ýa-da içegäniň başlanýan böleginde *ýerleşip, onuň durnuklaşan görnüşi bolmaýar (2-nji surat).*

Dürli balyklaryň, aýratyn-da promysel ähmiýetlileriniň iýmitiniň düzümini öwrenmek amaly tarapdan wajypdyr. Suw howdanlarynyň organiki düzümi, hil we san üýtgeýşi baradaky ýygnanylýan maglumatlar saýlanyp alnan howdanlarda haýsy balygyň we näçe



möçberde ýaşap biljekdigini, olaryň görnüşlerini nähili düzümde bolanynda howdanyň balyk öndürjiliginin dikelmegine zyýansyz ulanyp boljakdygyny kesgitlemäge mümkinçilik berýär.

**Köpelişi we ösüşi.** Süňkli balyklaryň *jyns ulgamy* kitirdewükli we gadymy balyklaryňka garanynda *ýönekeýleşen hem bolsa-da köp sanly jynsy öýjükleri öndürmäge* ukyplydyr. Iki sany uzalan *tohumlyklary* (köplenç, “Moloki” – *tohum mázleri* diýip atlandyryýarlar) *böwrekleriň aşagynda, ýüzgüç haltanyň iki gapdalynda* ýerleşendir. *Tohumlary* wolfow kanalyndan çykman, tohumlyklaryň örtüginde emele gelen *gysgajyk turbajygyň üsti bilen* çykarylýar. Tohum geçirijileriň ikisi-de *umumy jyns deşigine goşulyp*, anal we peşew çykaryjynyň zyzndan daşyna açylýar.

*Ýumurtgalyklary* (adatça, jübüt) köpelişän döwürlerinde *uly göwrümlü halta ýaly* bolup, içi işbilden doludyr. *Olar daşyna myüller* kanalyndan (olar redusirlenen) çykman, jyns mázlerinden gaýdyp, *özbaşdak deşige* ýa-da umumy *peşew-jyns deşigine* gysgajyk turbajyklaryň üsti bilen *çykarylýar. Şeýlelikde*, ýetişen ýumurtga öýjükleri içki beden boşluga düşmän, urkaçy balygyň bedeninden tiz wagtdan daşyna çykýarlar. *Süňkli balyklaryň* köpüsine daşky *tohumlanma häsiýetlidir. Içki tohumlanma we janly çaga dogurmak* bu klasyny *az sanly wekillerinde gabat gelyär*. İşbillerini, köplenç, suwotularyň üstüne, suwuň aşagyndaky daşdyr *çöp-çalamlara* taşlaýarlar. Daşky *tohumlanma geçýändigini* sebäpli, gametalaryň, düwünçekleriň we liçinkalaryň köpüsi gyrylýar. Şol sebäpli balyklaryň nesil önümliligi örän ýokary bolýar. Mysal üçin, teňnebalyk (karp) 1 mln-dan gowrak, çortan (şuka) – 1 mln. töweregi, paltus – 2-3,5 mln., treska – 1 mln. çenli işbil taşlaýarlar. Jyns mázleriniň ösüp ýetişmegi daşky we içki täsirlere bagly bolýar. *Jyns mázleriniň ýetishmegine gipofiziň gormonyň täsir etmek bilen çaltlaşdyryp hem bolýar* (N.L.Gerbilskiniň we beýlekileriň barlaglary). İşbilleri emeli usulda tohumlandyryp bolýandygyny ilkinji bolup 1857-nji ýylda W.P.Wrasskiý tejribede görkezdi. Ol balygyň işbili bilen tohumlaryny az mukdardaky suwda garyp, emeli şertlerde nesil almagy başardy. Häzirki döwürde bu usul işläp düzülen we kämilleşdirilip balyk köpeldilýän zawodlarda üstünlikli ulanylýar. Adatça, tohumlanan

işbiller amatly şertlerde ýaşajyk balyk (malýok) döwrüne çenli, ýagny tebigy suwlardan iýmit tutmaga ukyply bolýançalar ösdürilip, soňra tebigy suw ýataklaryna goýberilýär.

Häzirki döwürde suwlaryň hapalanýandygy sebäpli promysel balyklaryň sany azalýar. Balyklaryň tebigy köpelyän ýerlerine göçmekleri (migrasiýalary) kynlaşýar. Şeýle-de olaryň bisarpa tutulmagynyň depgini güýçlenýär. Balyklaryň emeli şertlerde köpeldilmegini ýola goýmak gymmatly promysel balyklaryň sanynyň dikelmegine hemaýat etmekte uly ähmiýeti bardyr.

Balyklaryň ösüşiniň tizligine dürli ýaşayyş şertleri (iýmiti, temperatura, suwda erän maddalaryň düzümi we başgalar) täsir edýär. Ýaşayyş şertlerine baglylykda ösüşi deň derejede, birsydyrgyn gitmeýär. Mysal üçin, onuň ösüşi sowuk döwürde haýallaýar, ol balyklaryň teňňelerindäki ýyllyk halkalaryndan anyk görünýär. Dürli howdanlarda balyklaryň ösüşine gözegçilik etmegiň örän uly nazaryýet (teoretiki) we amaly ähmiýeti bardyr. Sebäbi bu alamatlaryň üsti bilen olar üçin haýsy şertleriň amatlydygyny, tersine, ösmegine päsgel berýänlerini, promysel balyklaryň ätiýaçlygyny (zapasyny) nädip dikeldip bolýandygyny kesgitläp bolýar.

Balyklaryň ýaşajylyk dowamlylygy dürli-dürlüdür. Käbiri bir ýyldan hem az (hamsa balyklarynyň birnäçe görnüşleri), beýlekileri birnäçe ýyl (Ýuwaş umman lososlary – keta, gorbuşa we beýl.), üçünjileri – onlarça ýyllar, käbirleri bolsa 100 ýyl töweregi (uly bekre balyklary, çortan, teňnebalyk we başgalar) ýaşaýarlar.

**Balyklaryň göçmegi (migrasiýalary).** Balyk şekilliler (äňsizler, balyklar) *uzak wagtyň dowamyndaky ewolýusion ösüşiň netijesinde dörän suwda hereket etmek, iýmit tutmak, ýyrtyjylardan halas bolmak üçin uýgunlaşmalara eýedir.* Bu uýgunlaşmalaryň esasynda olaryň dürli ýaşayyş döwürlerine häsiýetli-kanunalaýyk hereket etmekleri ösüp başlapdyr. Olardan *günlük* göçmeleri iň gysga we çalt-çaltdan gaýtalanýar. *Ol günüň wagty dowamlylygyna baglydyr. Pasyllaýyn* (möwsümleýin) *göçmeler has dowamly bolýar we ol pasylyň gelşine baglydyr.* Olara *gyslamak üçin göçmeler* degişli bolup, şol döwürde balyklar suwuň çuň ýerlerine gidýärler we hereketsiz ýagdaýda, iýmitlenmän gysyň amatsyz şertlerini geçirýärler.

Mysal üçin, hamsa balygy Azow deňzinde iýmitleňýär we köpelyär, Gara deňizde bolsa, gyslaşýar. Sebäbi ýalpak suwly Azow deňzinde bolşy ýaly, Gara deňizde suw gaty sowamaýar.

Balyklaryň käbir görnüşleri dowamly *daş ýerlere*, olaryň *iýýän iýmiminiň köp ýerlerine* göçüp gidýärler. Olara *iýmít göçmeleri* diýlip atlandyrylýar. Mysal üçin, *treska* balygy Atlantik ummanynda köpelenden soň, Barensewo deňzine we birnäçe demirgazyk deňizlere göçüp gidýär.

Balyklarda *işbil taşlamak üçin göçmeler* hem giň ýaýrandyr. Olaryň köpüsi *uzak wagtlap ýaşayan, iýmitleňýän we ösýän ýerlerinden köpelmek üçin örän uzak ýerlere göçüp gidýärler*. Ol görnüşlere *doly geçiji* (prohodnyýe) *balyklar* diýilýär. Bu balyklar deňizlerde ýaşayarlar, emma olaryň köpelyän ýerleri oňa guýyan derýalardadyr. Mysal üçin, örän gymmatly bekre şekilli balyklar (bekreler, tirana, doky balyk we başgalar) köpelyän döwürlerine çenli Hazar, Azow we Gara deňizlerinde ýaşap, işbillerini taşlamak üçin olar deňizlere guýyan derýalaryň ýokarky akymlyryna tarap ýüzüp gidýärler. Soňra deňizlere gaýdyp gelip, indiki köpelyän döwürleri gelýänçä bu ýerde ýaşayarlar. Olaryň taşlan, derýalarda tohumlanan işbillerinden çykan balyk çagajyklary (liçinkalary–malýoklary) suwuň akymy bilen deňze gaýdyp gelýärler we uzak ýyllaryň dowamynda jynsy taýdan ösüp ýetişýärler (12-17 ýyl). Şonuň ýaly balyklar ýaşayan döwründe birnäçe gezek köpelyärler.

Balyklaryň arasynda ummanlarda, deňizlerde birnäçe ýyllap ýaşayanlary we bütin ömrüniň dowamynda diňe bir gezek köpelyänleri hem bolýar. Olara Ýuwaş umman losos balyklary (keta, gorbuşa, çawyça we başg.) Uzak Gündogaryň, Demirgazyk Amerikanyň, Ýaponiýanyň, Koreýanyň, Hytaýyň derýalaryna gidip işbil taşlaýanlara degişlidirler. Olar işbil taşlamaga göçýän döwründe ýolda iýmitleňmeýärler we netijede işbil taşlanlaryndan soň ölýärler. Ýokarda agzalan balyklardan tapawutlylykda süýji suw ýylanbalygy uzak wagtlap (20 ýyla çenli we ondan hem köpräk) Ýewropanyň derýalarynda ýaşap, ol ýerde düýbünden köpelmeyär. Olar Sargass deňzine (7000-8000 km) işbil taşlamaga göçýärler we ol ýerde işbillerini taşlanlaryndan soňra ölýärler. Ýylanbalygyň

körpe nesli (malýoklary) Golfstrim akymynyň ugry bilen iki ýyldan soň, Ýewropanyň kenarlaryna gelyärler we soňra derýalara çykýarlar.

Balyklaryň arasynda *ýarymgeçiji* (poluprohodnyýe) topary tapawutlanýar. Ol toparyň görnüşleri derýalaryň suwunyň deňizlere guýýan – süýjeşen suwly ýerlerinde ýaşap, olar derýalaryň aşaky akymynda köpelyärler. Oňa Hazar deňziniň demirgazygynda ýaşayan çapak, teňnebalyk, taran balyklarynyň populýasiýalary mysal bolup biler.

Haýwanlar göçmekleriniň netijesinde ýaşayan giňişliginiň (arealynyň) çägendäki dürli suw böleklerini köptaraplaýyn ulanýarlar. Göçmeler tebigy seçginiň netijesinde uzak wagtyň dowamynda ösen nesil tarapdan berkän endikleri arkaly amala aşyrylýar.

Balyklaryň göçmeleriniň barlaglaryny geçirmegiň, aýratyn-da olaryň köpçülikleýin tutulýanlaryny maksadalaýyk ulanmakda hem-de seýrek duşýan we ýitip gitmek howpy abanýan görnüşleri goramakda ähmiýeti örän uludyr.

## **2.1.2. Süňkli balyklar klasynyň (osteichthyes) sistematiki toparlary**

### **1. Şöhle ýüzgüçliler aşaky klasy (*Aktinopterygii*).**

#### **1.1. Süňkli kitirdewükliler uly otrýady (*Ganoidomorpha*).**

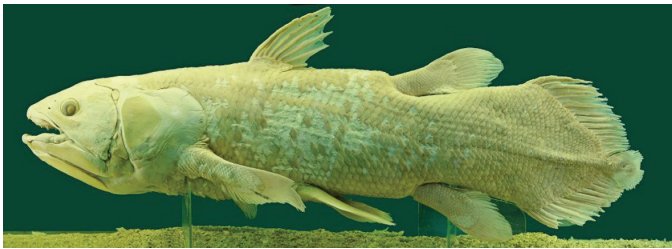
Bekre balyklary: bekre (osýotr), tirana (sewrýuga), pilburunlar.

#### **1.2. Süňkli balyklar uly otrýady (*Teleostei*).**

Wekilleri: taggaz (maýbalyk-seldler), azatmahy (lososyň, foreliň, nelmanyň umumy ady), kepir (teňnebalyk-sazan, karp), lakgabalyk, çortan (şuka), ýylanbalyk (ugor), adaty alabalyk (okun).

### **2. Kistepýor (penje ýüzgüçli) balyklar aşaky klasy (*Crossopterigii*).**

Wekilleri: latimeriýa (*latimeria*) – XX asyryň 30-njy ýyllarynda Hindi ummanynyň Gündogar Afrika kenarynda ilkinji gezek gabat gelindi. Bu balygyň Komor adalarynyň töwereginde (Madagaskaryň golaýynda), suwuň çuň gatlagynda ýaşayandygy belli edildi. 1950-nji ýyllardan soň hem ol ýerde birnäçe gezek tutuldy (3-nji surat).



**3-nji surat. Kistepýor (penje ýüzgüçli) balygy-latimeriýa (*latimeria*)**

### **3. Ikileýin demalýanlar aşaky klasy (*Dipnoi*).**

Kiçi, guraýan süýji suw howdanlarynda ýaşayan özboluşly balyklar: Afrikada – protopterus, günorta Amerikada – lepidoziren we Awstraliýada – neoseratod gabat gelýär (*4-nji surat*).



1)



2)



3)

#### **4-nji surat. Ikileýin dem alýan balyklar:**

- 1 – *Protopterus* (Afrika); 2 – *Lepidosiren* (Günbatar Amerika);  
3 – *Neoseratod* (Awstraliýa)

### **2.1.3. Balyklaryň köpelişi we ösüşi**

Balyklaryň köpelişi we ösüşi diňe suwda geçýär. Urkaçy balyklar öz işbillerini ýalpak, haýal akýan, düýbi çöp-çalamly suwa taşlaýarlar we şol ýerik erkek balyklar öz tohum suwuklygyny-tiçlerini goýberýärler. Şeýlelikde, tohumlanýş bedenden daşarda geçýär, tohumlanan ýumurtga öýjüginde kiçjik düwünçek emele gelýär we ösüşini dowam edýär. Balyklaryň ýaşaýşynda şu aşakdaky döwürler tapawutlandyrylýar:

1. Düwünçeklik döwri – tohumlanmada emele gelen düwünçek tä (özbaşdak) daşky iýmitlenişe geçýänçä, sarylyk haltasynyň hasabyna ösýär. Ol iki tapgyrdan durýar:

a) düwünçeğiň ösüşi ýumurtganyň gabygynyň içinde;

b) düwünçeğiň ösüşi gabyksyz ýagdaýa geçýär.

2. Liçinka döwri – ol ýumurtgadan ýaňy çykanja balyjagyň özbaşdak iýmitlenip başlan döwründen, teňnejikleriň emele gelýän wagty aralygyny öz içine alýar (entek uly balyga doly meňzemeýär).

3. Ýaşajyk balyjak (malýok) döwri – daşky görnüşi boýunça uly balyga meňzeş, emma jyns organlary ösmedik, ähli güýç kuwwatyny boý almagyna sarp edýär.

4. Jyns taýdan doly ösmedik döwri – balyjagyň jyns mázleri doly ösüşde, jyns alamatlary peýda bolýar, ýöne köpelmäge entek ukypsyz.

5. Jyns taýdan ýetişen döwri – köpelmäge ukyply bolup, ähli güýjüni, işjeňligini, nesil öndürmäge sarp edýär. Bekre (osýotr) 6-12 ýaşynda; beluga 18-20 ýaşynda; kepir 3-4 ýaşynda jyns taýdan doly ösüp ýetişýär.

6. Garrylyk döwri – balygyň jyns işjeňligi peselýär, uzynlygyna (boýuna) ösüşi gowşaýar. Bekre (beluga) 100 ýyl ýaşap bilýär (uzynlygy 15 m, agramy 1,5 t ýetýär). Aral teňne balygy 16 we kepir – 20 ýyl (60 kg) ýaşaýar.

Balyklaryň hemmesi diýen ýaly jynsy ýol bilen köpelyärler. Olaryň arasynda (kepir, losos, bekreşekilliler) **partogenetik** (ýumurtga öýjügininiň tohumlanman ösüp ýetişmegi) köpelyänleri hem duşýarlar. Emma, ol balyklar ýaşaýşa ukypsyz bolýarlar we köpüsi liçinka döwründe ölýär. Balyklaryň ýumurtgalarynyň tohumlanmasynyň bedeninden daşarda geçýänli sebäpli, olar örän köp işbil taşlamaly bolýarlar, aýratyn-da nesli barada alada etmeýän balyklar köp işbil goýýarlar. Mysal üçin, deňiz çortan balygy (şuka) 200 mln., aý balygy – 300 mln., kepir – 98 müňden 1,8 mln. çenli işbil taşlaýar. Ýöne, olaryň hemmesi tohumlanyp durmaýar we balyk liçinkalary ösüp ýetişmeýär. Öz nesli barada alada edýän balyklaryň taşlaýan işbilleriniň sany azdyr: akulalar 1-3 we skatlar 20-30 sany.

Howdan balykçylygynyň kadalaryna laýyklykda, liçinkalaryň çykymy 65%-e, liçinkalykdan ownujak balyjaklaryň (malýok) ösüp ýetişişi 75%-e, gyşlan balyjaklaryň (segoletok) çykymy 80%-e, ýaşyna giren (godowik) balyklardan harytlyk balyklaryň (2 ýaşly) çykymy 90%-e deňdir. İşbilleriň tohumlanyşy we ösüp ýetişişi suwuň asudalygyna, olara edilýän idege we gorag çärelerine

bagly bolýar. Işbiller togalak (şar) görnüşli bolup, olaryň diametri dürlüdir: kepirde 1,5 mm, sile garabalykda (sudak) 1-1,5 mm, çortan balykda (şuka) 2,5-3 mm, lakgada 3 mm, forelde 4-4,5 mm. Balyk liçinkalarynyň ösüp ýetişişine suwuň temperaturasy, şeýle hem nesil önüminiň iýmitlenişi köp täsir edýär. Orta ýaşly balyklar, ýaşlaryna garanyňda köp işbil taşlaýarlar. Olaryň işbil taşlaýjylygy balyklaryň ululygyna (agramyna) hem bagly bolýar. Işbilde sarylygyň köp bolmagy, suwuň temperaturasynyň peselmegi düwünçegiň ösüşiniň dowamlylygyny artdyrýar.

**Teñnebalyk (kepir) aýry jynslydyr.** Urkaçy teñnebalygyň beden boşlugynda uly ýumurtgalyk organy bolýar. Onda ýumurtga öýjükleri (işbiller) ösüp ýetişýärler. Erkeginde bir jübüt tohumlygy bolýar. Tohumlykda tiçler ösüp ýetişýärler we onuň içi süýt pisint suwuklyk bilen dolýar. Jyns önümleri jyns deşigi arkaly daşaryk (suwa) çykarylýar.

Jyns öýjükleri ýetişen mahalynda balyklarda köpelmek instinkti döreýär. Şol döwürde olar amatly ýerlere göçýärler. Balyklaryň käbir görnüşleri deňizden derýa, beýleki birleri bolsa tersine, derýadan deňze geçýärler. İşbil taşlamak üçin uzak aralyklara göçýän (migrasiýa) balyklara *doly geçiji* balyklar diýilýär. Balyklaryň köpeliş döwründe, olarda ýüze çykýan çylşyrymly häsiýeti *nerest (işbilleýiş möwsümi)* diýip atlandyrylarlar.

Kepir balygy jynsy taýdan 3-4 ýaşynda ösüp ýetişýär. Ýaz aýlary suwuň temperaturasy 17° C we ondan ýokary bolanda suw ýataklarynyň ýalpak hem-de akmaýan (haýal akýan) ýerlerinde işbil taşlamaga toplanýarlar. Diri agramy 1 kg bolan teñnebalyk 180 müňe çenli sary reňkli, ýelim şireli işbilleri taşlaýar. Işbillerdäki ýumurtgalaryň ortaça diametri 1,5-1,8 mm. Orta ýaşly balyklar köp işbil taşlaýarlar we ol olaryň ululygyna (agramyna) hem baglydyr.

Urkaçy balyklar suw ösümlükleriniň üstüne ýüz münlerçe ýelmeşegen işbillerini çolaşdyrýan wagtynda erkek balyklar şol ýerik öz tiçlerini goýberýärler. Tiçler hereket edip, ýumurtga öýjüklerini tohumlandyrylarlar. Tohumlanan ýumurtgadan düwünçek ösüp başlaýar we ondan liçinka ösüp ýetişýär. Onuň garyn tarapynda sarylyk haltasy – işbiliň ýokumly maddasynyň ätiýaçlyk galyndysy bolýar. Kepiriň düwünçeklik döwrüniň dowamlylygy temperatura baglydyr (*1-nji tablisa*).

## Kepiriň düwünçeklik döwrüniň temperatura baglylygy

Düwünçegiň ösüşi	Suwuň temperaturasy, ° C				
	22	20	19	17	16-dan aşak
Dowamlylygy, gün	2,5-3	3,5-4	4,5-5	7-7,5	8-den köp

Ýetişen liçinka işbiliň bardasyndan çykýar we özbaşdak iýmitlenip başlaýar. Ol başda suwotujyklary, soňra ownujak jandarlary – zooplanktonlary iýýärler. Birnäçe wagt geçenden soň liçinka uly kepir balygyna meňzäp başlaýar. Olar ýaş balyjaklardyr.

W.W.Wasnesow kepir balygynyň umumy ösüş wagty 9 döwre bölýär we olary A, B, C<sub>1</sub>, C<sub>2</sub>, D<sub>1</sub>, D<sub>2</sub>, E, F, G harplar bilen aňladýar (2-nji tablisa). Ýagny, **A döwri** – liçinkadan öňki, düwünçegiň ösüş döwri; **B, C<sub>1</sub>, C<sub>2</sub>, D<sub>1</sub>, D<sub>2</sub>, E** – liçinkadan soňky döwürler; **F we G** – ýaş balyklyga ösüp ýetişýän döwürleri.

Her bir döwrüň dowamlylygy suwuň temperaturasyna, düzümine, iýmitlendirilişine we tohumçylyk işleriniň alnyp barlyşyna baglydyr.

## Suwuň temperaturasyna baglylykda kepir balygynyň ösüş döwürleriniň dowamlylygy (B.A.Lužin boýunça)

Döwürler	Suwuň temperaturasy, °C	Ösüş dowamlylygy, gün
A	23,8	1 we ondan köp
B	22,6	2
C <sub>1</sub>	24	2
C <sub>2</sub>	24,8	1,5
D <sub>1</sub>	25,5	1,5-2
D <sub>2</sub>	26	3
E	23,1	2
F	23,3	3,5
G	23,8	18-20

Bekre, losos balyklary (*litofiller*) daşly derýalarda ýada gyrmançaly köllerde köpeliýärler. Forel (pelýad, rýabuška) balyklarynyň (*psammofiller*) işbilleriniň ýelmeşmek häsiýeti bolmany üçin, tohumlanandan soň ýörite taýýarlanan ýerde urkaçy



balyk ony gömýär (ot-çöp bilen üstüni ýapýar). Ak amur we kütümaňlaý balyklary (*pelagofiller*) derýalarda we köllerde köpelip, olaryň ýelmeşmeýän işbilleri bolsa, suwuň gatlaklarynda gaýyp ýörýär. Teňnebalyk, kepir, taran (leş), çortan (şuka) balyklary (*fitofiller*) ösümlikleriň arasynda köpelip, işbillerini suwdaky ösümlüklere çolaýarlar. Ýaz aýlary – çortan (şuka), adaty ala (okun) balyklary, tomus aýlary – teňnebalyk, lin, kepir balyklary, güýz-gyş aýlary – losos, nawaga, sig balyklary işbil taşlaýarlar.

Balyklar tebigy howdan şertlerinde köpeldilende, bir urkaçy balyga iki erkek balyk (1:2) goýberilýär. Emeli tohumlandyрма usulda bolsa iki erkek balygyň tohumy bilen üç urkaçy balygyň işbillerini (1:0,6) tohumlandyryp bolýar. Bu usullaryň kämilleşdirilmegi balykçylygyň durnukly ösmegine ýardam edýär.

## 2.2. Balykçylygyň esasy ugurlary

Balykçylyk işi iki ugur boýunça alnyp barylýar – *tebigy we howdan* balykçylygy.

**Tebigy suwlarda balykçylyk** – bu derýalardan (Amyderýa, Murgap, Tejen, Garagum derýa), köllerden (Sarygamyş, Ýerajy, Ketteköl) we deňizden (Hazar deňzi) balyk tutmak we balyk goruny köpeltmäge ýardam etmek bilen baglanyşyklydyr. Bu ulgamda tebigy suwlara balyklaryň promysel ähmiýetli görnüşlerini goýbermek, hojalyk ähmiýetli balyklary ýerli şertlere öwrenişdirmek, tebigy suwlaryň melioratiw ýagdaýyny gowulandyrmak hem-de suw ýataklarynyň balyk goruny dikeltmek üçin ýaş balyjaklary goýbermek (balyklaşdyrmak) işleri alnyp barylýar (“Ahalbalyk”, “Balkanbalyk”, “Marybalyk”, “Lebapbalyk” we “Daşoguzbalyk” kärhanalary).

**Howdan balykçylygy** – balyklar adam güýji bilen gurlan howuzlarda hem saklanylyp, olar üçin zerur bolan ýaşayyş şertlerini döretmek, adamyň gözegçiligi astynda geçirilýär. Bu ugurda balyklaryň biologiýasynyň aýratynlyklaryna, suwuň hiline bolan talaplaryna, ýaşayylygyna, iýmitlenişine, köpelişine hem-de gyşladylyşyna uly üns berilýär. Howdan balykçylygynda (Ahal

welaýatyndaky “Tejen” we “Ak bugdaý” doly ulgamly balyk hojalyklary) balyklaryň ýaşamaklary we kadaly ösmekleri üçin suwuň hil görkezijileri, ondaky ýýmitiň ýeterlik derejesi gözegçilikde saklanylýar. Umuman, howdan balykçylygy maldarçylygyň bir şahasy bolup durýar. Onda alnyp barylýan önümçilik işleri biologik we balykçylyk kadalaryna laýyklykda ýerine ýetirilýär.

Howdan balykçylyk hojalyklarynyň birnäçe önümçilik howuzlary bolup, onuň düzümünde höwür balyklar saklanylýan, gysladylýan, nesil alynýan, ösdürilýän, gezdirilip semredilýän, wagtlaýynça tutulan balyklar saklanýan (kapasa) we başga ýerden getirilenler öwrenişdirilýän (karantin) howuzlar tapawutlandyrylýar. Howdan hojalygy kesgitli ýerden balyk öndürjililigini ýokarlandyrmagy çaltlandyrmak işlerine esaslanýar. Onuň howuzlarynda balyklaryň gürlüginini ýokarlandyrmak we olary harytlyk (üleň) agrama ýetirmek üçin dürli çäreler geçirilýär: meliorasiýa, goşmaça ýýmitlendirmek (kepek we başg.), howdana ýýmitlik jandarlary goýbermek, howuzlary dökünlemek, gatyşyk (goşmaça) balyklaşdyrmak we başgalar. Howuzlar tomuslandyrylanda (melioratiw çäre) onuň başlangyç tebigy balyk öndürjililigi ortaça 30 göterime çenli artýar. Gezdirilýän howuzlarda mineral dökünler ulanylanda, olaryň hasabyna balyk öndürjililigi her gektarda 2 sentner artýan bolsa, ösdürim howuzlarynda ol 3 sentnerden geçýär (teňne balyk boýunça). Elden goşmaça ýýmitlendirilende howuzlaryň balyk öndürjililigi 2-5 esse ýokarlanýar. Gatyşyk we goşmaça balyklaşdyrma çäreleri bilelikde geçirilende, howzuň balyk öndürjililigi has-da artýar.

Howdan balykçylyk hojalygynyň suwlary balyklary diňe bir ösdürip ýetişdirmek bilen çäklenmeýär. Bu ýerde emeli usulda köpeldilen ýaşajyk balyklary tebigy suwlara goýbermek işleri hem alnyp barylýar, ondan daşary howdanyň suwuny juda gerek bolan wagtly ilata agyz suwy hökmünde, mal sürülerini suwa ýakmak üçin, ýangyn söndüriş işlerinde ulanylýar, gurak gelen ýyllarda gymmatly baglary suwarmak üçin ätiýaçlyk suw gory bolup durýar. Howdanyň suwy doly boşadylyp guradylan ýagdaýynda onuň düýbündäki gyrmança ekerançylyk ýerleri üçin gymmatly dökündir.

## 2.3. Howdan suwunyň hiline bolan esasy talaplar

### 2.3.1. Howdan suwunyň fiziki häsiýetleri

Ýer togalagynyň 70,5%-den gowrak meýdanyny suw gurşap alýar (derýa, köl, deňiz we başgalar). Balyklar suwda ýaşamaga uýgunlaşandyrlar. Suwuň basyşy, temperaturasy, duzlulygy, gaz düzümi balyklara uly täsir edýär we şonuň üçin howdan balykçylyk hojalygynda bu şertleri hasaba almak zerurdyr. Bu talaplar hasaba alynmadyk ýagdaýynda howuzlarda balyklaryň köpelişi, ösüşi ýaramazlaşýar, kesel döremek alamatlary peýda bolýar. Suwuň fiziki we himiki häsiýetleri balykçylyk kadalaryna laýyk gelmelidir.

Suwuň *fiziki häsiýetlerine* onuň temperaturasy, durulygy (reňki) degişlidir.

**Temperatura.** Suwuň temperaturasy onuň geografiki ýerleşişine we çuňlugyna baglydyr. Onuň temperaturasynyň üýtgemegi balyklara örän güýçli täsir edýär. Temperaturanyň durnukly 5°C-den aşaklamagy bilen kepir balyklary iýmitlenmesini bes edýärler. Suwuň temperaturasynyň ýokarlanmagy netijesinde olaryň bedeninde bolup geçýän madda çalşygy güýçlenýär, ösmegine oňaly täsir edýär. Kepir balyklary suwuň temperaturasynyň 17°C-dan durnukly ýokarlanmagy bilen köpelişe başlaýarlar. Şonuň üçin balykçylyk işleriniň tertibi: howuzlary suwdan doldurmak ýa-da suwuny boşatmak, balyklary tutmak, göçürmek, howuzlary dökünlemek, balyklary goşmaça iýmlemek suwuň temperaturasynyň durnuklaşyp başlaýan wagtlaryndan ugur alynýar. Howanyň sowamagy ýa-da gyzmagy suwuň aşaky gatlaklaryna kân bir täsirini ýetirmeýär. Emma, ol onuň şepbikligine, dykyzlygyna, kâbir kesel dörediji jandarlaryň köpelmegine mümkinçilik döredýär.

**Suwuň durulygy** onuň düzümindäki suwda erän we gezyän maddalaryň (fito we zooplanktonlaryň) mukdaryna baglydyr. Suwuň reňki gök öwüsse ol suw dury, eger-de sary (bulanaçak) bolsa, onda suwuň durulygy pes hasaplanýar.

Suwa ýagtylygyň düşmegi suwotularda fotosintez hadysasyny ýokarlandyrýar. Howadaky kislorod asuda ýagdaýda suwda gowy eremeýär. Suw çalt akymlarda, tolkunly ýagdaýlarda, şemalda howa bilen galtaşyp kisloroda tiz baýlaşýar. Arassa suwda *kükürtli wodorod* az duş gelýär. Ýokary derejeli ösümlikleriň köp ösýän ýerlerinde, olaryň çüýremegi (dargamagy) netijesinde  $H_2S$  emele gelip, suwuň turşulygyny artdyrýar we ol balyklara ýaramaz täsir edýär.

### 2.3.2. Howdan suwunyň himiki düzümine talaplar

**Suwuň himiki häsiýetlerine** kislorod, uglerodyň dioksid (kömürturşy gazy), kükürtli wodorod, demir, kalsiý, magniý, fosfor we beýleki elementler degişlidir. Balyklaryň köpelmegi, ösüp boý almagy, nesil öndürmegi üçin suwuň şol fiziki we himiki düzüminiň talaba laýyk durnukly saklanmagy balykçylygyň esasy şertidir (3-nji tablisa).

3-nji tablisa

#### Kepir howdan hojalyklarynda suwuň hil görkezijileriniň kadalary

Görkezijiler	Tehnologiki kada	Rugsat edilýär
Kislorod, mg/l	6-8	2 çenli irden
Turşulygy (pH)	7,0-8,5	6,5-9,5
Erkin kömürturşy gazy, mg/l	10 çenli	30 çenli
BPK <sub>1</sub> , mg O <sub>2</sub> /l	1-6	8
BPK <sub>2</sub> , mgO <sub>2</sub> /l	4-15	20
Bihromat okislenmesi, mg O/l	35-70	100
Permanganat okislenmesi, mg O/l	10-15	30
Agyr okislenme, %	40-65	85
Azotly amonniý, mg/l	1 çenli	2,5
Nitratlar, mg/l	0,2-1	3
Nitritler, mg/l	0,2 köp däl	0,3
Fosfatlar, mg P/l	0,2-0,5	2
Umumy demir, ml/g	2 çenli	2-5

Olar şu aşakdakylardan ybarat:

- howuzlar wagtly-wagtynda arassalanyp (guradylyp) durulmalydyr;
- balyk goýbermegiň we ýimitlendirmegiň kadasy bozulmaly däldir;
- suwuň zäherlenmegine we hapalanmagyna ýol bermeli däldir.

Şu düzgünleriň bozulmagy suwuň himiki düzüminiň (kislorod, CO<sub>2</sub>, duzlulygy, pH, reňki we durulygy) üýtgemegine getirýär.

**Suwuň gaz düzümi.** Balyklar suwda erän kisloroddan dem alýarlar. Olaryň çykarýan kömürturşy gazynyň bir bölegi daşky gurşawa çykman suwda ereýär we gowşak kömür kislotasyny emele getirýär. Şeýlelikde, madda çalyşygynda döreýän önümleriň galyndylarynyň suwda köpelmegi balyklaryň ýaşayyş ýagdaýyna ýaramaz täsir edýär. Mysal üçin, suwda kömürturşy gazynyň mukdarynyň has artmagy (suwuň düzüminde 1 litrde 10 mg we ondan hem köp derejede kislorod bar hem bolsa) balyklaryň demikmegine getirýär.

Balyklaryň demikmekleri suwda kömür kislotasynyň mukdarynyň çendenaşa köpelmegi bilen düşündirilýär.



Bir litr suwuň düzüminde 140 mg CO<sub>2</sub>-niň bolmagy kepir balyklary üçin, 60 mg bolsa forel balyklary üçin howpludyr (*4-nji tablisa*). Şeýle-de suwuň 1 litrinde 25-50 mg çenli ammiak duzunyň toplanan ýerinde balyklaryň ýaşayyş derejesi ýaramazlaşýar.

*4-nji tablisa*

**Balyklar üçin suwdaky CO<sub>2</sub>-niň rugsat edilýän aňryçägi, mg/l**

Balyklar	Ýaşy	CO <sub>2</sub> düzümi
Losos (azatmahy)	Uly ýaşly	120-140
Bekre	Uly ýaşly	80 töweregi
	Ýaş balyjaklar	40 töweregi
Ot iýýänler	Uly ýaşly	280-300
	Ýaş balyjaklar	200
	Liçinkalar	160

**Suwuň turşulygy** balyklara täsir edýän in bir zerur şertleriň biridir. Onuň üýtgemegi balyklarda gaz çalşygynyň bozulmagyna getirýär we olar kislorod ýetmezçiliginden heläk bolýarlar.

**Suwuň duz düzümi** 3 topara bölünýär: süýji (1 g/l), şor (1-15 g/l) we duzly (15-40 g/l) suwlar. Duzuň köp bolmagy suwuň içki (osmos) basyşyny ýokarlandyrýar.

Balyklar özüne gerek bolan makro we mikroelementleri iýýän iýmitiniň üsti bilen alýarlar. Olaryň ýetmezçiligi balyklaryň ýaşawyş şertlerini gowşadýar. Şonuň üçin howdan balykçylygynda howuzlardaky suwuň himiki düzümine gözegçilik ünsden düşürilmeli däldir.

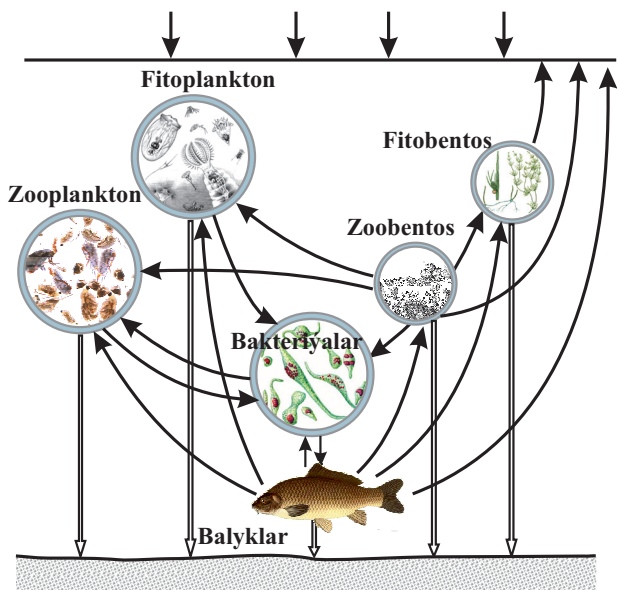
## **2.4. Howdanyň balyk öndürjiligini kesgitleýän tebigy şertler**

### **2.4.1. Howzuň ilkinji önüminiň ululygyny öwrenmegiň usullary**

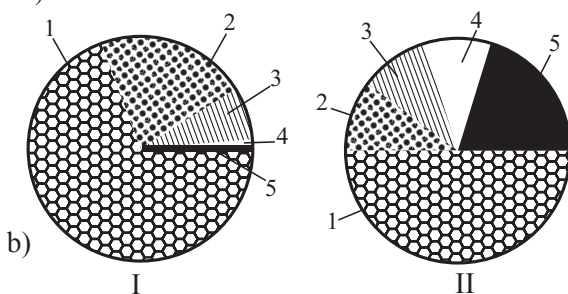
Balyk ösdürilýän howuzlaryň tebigy önümliliginiň ilkinji, aralyk we soňky tapgyrlary tapawutlanýar. Janly organizmleriň önümi wagtyň belli bir böleginde (bir gije-gündizde, aýda, wegetasiýa döwründe, ýylda we ş.m.) ölçenilýär. Tebigy önümiň ölçegine ölen organizmleriň galyndylary hem girizilýär. Önüm biomassadan 10 esse agyr gelýär. Önümi ölçemegiň çemeleşmeleri dürli. Planktonly howuzlaryň önümini ölçemek hem şol görnüşe girýär.

**Ilkinji önüm**, bu fitoplanktonlaryň we suw ösümlükleriniň ýaşawyş galyndylarydyr (makrofitler). **Aralyk önüm** – balyklar üçin ýokumly iýmit bolup hyzmat edýän zooplankton we zoobentos organizmlerine aýdylýar. **Soňky önüm (balyk hojalyk)** – suw howdanlarynyň, kölleriň balyklarydyr (*5-nji surat*).

Ösümlükler awtotrof iýmitlenip (fotosintez), organiki maddalary döretmäge ukyplydyrlar. Hemosintezleýji bakteriýalardan galan organizmler olaryň döredýän organiki maddalaryny kabul edijiler hasaplanýar. Şonuň üçin balyk öndürjiligi ilkinji önüm bilen özara baglanyşykly bolup durýar.



a)



b)

I

II

**5-nji surat. Suwdaky madda aýlanyşygy (a) we onuň biomassasynda balyklaryň tutýan orny (b).**

*I – görnüşleriň arasyndaky we II – biomassa boýunça gatnaşyk.*

*1 – fitoplanktonlar; 2 – bakteriýalar; 3 – zooplanktonlar; 4 – beýleki bedenjikler; 5 – balyklar. Bentos – suwuň düýbünde ýaşayan ösümlik we janly bedenler; plankton – suwuň dürli gatlalarynda ýakyn aralyga gowşak ýüzýän ýönekeýjeler, suwotular, balykgulaklar, käbir leňneçler*

Fitoplanktonlaryň ösüş döwri gysga (ýaşayşy) we tiz köpelyärler. Olaryň köp görnüşi suw gidrobiontlarynyň iýmiti bolup durýar. Howzulara mineral dökünleriň dökülmeği fitoplanktonlaryň ösüşini goldaýar. Bu bolsa balyk öndürijiliginiň ýokarlanmagyna ýardam

edýär. Şoňa görä-de balyk öndürilijiligine täsir edýän plankton önümiň agramyny bilmegiň zerurlygy ýüze çykýar.

**Ilkinji önümiň ululygynyň kesgitlenişi.** Ilkinji önümiň ululygy suw otlarynyň görnüşine we mukdaryna, howdanda paýlanyşyna, ýagtylyga, ýylylyga, suwuň akymyna we beýleki şertlere bagly bolýar. Şeýle-de ilkinji önümiň artmagyna howuzlara mineral dökünleriň dökülmeği hem täsir edýär.

Suw gatlaklarynda şol bir wagtda iki sany gapma-garşylykly – organiki maddalaryň emele gelmek we dargamak hadysasy bolup geçýär. Ýagny, gijesine garaňkyda fotosinteziň durmagy bilen daşky gurşawdan  $\text{CO}_2$  alnyşy kesilýär, emma dem almak edil gündizki ýaly çaltlykda dowam edýär. Organiki maddalaryň döremegi we paýlanyşy birnäçe görkezijileriň üsti bilen aňladylýar: kislorodyň talap edilişiniň tizligi,  $\text{CO}_2$  bölünişi, pH üýtgemegi we başgalar.

Planktonyň ilkinji önümini kesgitlemekde birnäçe usullardan peýdalanylýar: biogen maddalar,  $\text{CO}_2$  konsentrasiýasy, kislorodyň üýtgemegi, planktonyň hlorofil saklaýjylygy boýunça, radiouglerod we “çüýşe” usuly. Olaryň arasynda “çüýşe” usuly has ýönekeý hasaplanýar. Çüýşeler ak reňkli, aýnasyň galyňlygy 10 mm we berk agyz dykyly bolmalydyr. Göwrümi 100-120 ml bolan çüýşeleri ulanmak has amatlydyr. Suwuň dürli çuňlugyna gün şöhlesiniň düşüşi deň bolmaýar. Şonuň üçin ilkinji önümi howuz suwunyň dürli çuňlugyndan almaly. Her bir suw gatlagyndan önüm alar ýaly (gorizonta) şatiwe oturdylan 2 sany ýagty we 2 daşy gara çüýşeler howzň ortaça çuňlugyna çenli (50 sm) goýberilýär. Çüýşäni garaňkylatmak üçin iki gatly garamtyl mata (dermantin) ýa-da gara polietilen lentasyny ulanmak bolar. Çüýşeler 24 sagat suwda saklanylýar. Şondan soň çüýşedäki suwuň kislorody Winkleriň usuly boýunça tejribehana şertlerinde kesgitlenilýär. Onuň üçin garylan suwuň 50 ml çüýşe turbajyk (pipetka) bilen alnyp, titirlemek arkaly barlag geçirilýär.

Ýagty çüýşede fotosintez geçip, kislorodyň bölünip çykmagy bolup geçýär we şol bir wagtyň özünde ol dem alyşa-da harç edilýär.

Daşyna gara lenta oralan çüýşede fotosintez geçmeýär, destruksiýa, ýagny kislorodyň sarp edilişi bolup geçýär. Şonuň



bilen baglanyşykly planktonyň ilkinji önümi fotosintezniň işjeňligi boýunça ölçenilýär. Kislorodyň dürli derejesini saklaýan ýagty we daşy gara çüýşeler “F” harpy bilen belenenilýär. Alnan maglumatlar tablisa görnüşinde ýazgy edilýär (5-nji tablisa).

5-nji tablisa

**Planktonyň ilkinji önüminiň ululyk ölçegleri**

Wagty	Howuz №	Çuňlugy, sm	Aýdyňlygy, sm	Suwuň ýylylygy, °C	Çüýşe №

5-nji tablisanyň dowamy

Titirlemekde ulanylan giposylfitleriň mukdary, ml				Kislorod saklaýjylygy, mg/l
1-nji titirleme	2-nji titirleme	2 titirl. aralygy	2 çüýşäniň aralygy	

Başky howuz suwunyň we 24 sagatdan soň alnan daşy gara çüýşäniň kislorod saklaýjylygy kislorodyň destruksiýasy “D” bilen aňladylýar. Kislorodyň destruksiýasy bakteriýalaryň, fito we zooplanktonlaryň dem almagy üçin harç bolýanlygy bilen düşündirilýär.

Umumy başlangyç önümiň we destruksiýanyň tapawudy boýunça (“F–D”) hakyky fotosintez ýa-da arassa önüm kesgitlenilýär. F/D gatnaşygy planktonlaryň organiki maddalary öndürilijiligiň derejesini aňladýar. Haçan-da ol görkeziji birden ýokary bolsa, onda organiki maddalaryň öndürilişi olaryň dargamagyndan ýokary bolýar.

**Ilkinji önümiň hasaplanyşynyň mysaly.** Ilkinji önümi kesgitlemek üçin indiki maglumatlar alyndy.

1. Barlagdan öň çüýşäniň kislorod saklaýjylygy  $V_1 = 6,5$  mg/l.
2. Barlagdan soň ýagty çüýşede kislorodyň mukdary  $V_2 = 7$  mg/l.

3. Barlagdan soň daşy gara çüýşede kislorodyň mukdary  $V_3 = 5$  mg/litr.

4. Barlagyň wagty  $t = 1$  gün.

Onda:

#### **umumy ilkinji önüm**

$$F = (V_2 - V_3)/t = (7 - 5)/\text{gün} = 2 \text{ mg}/(\text{litr O}_2 : \text{gün});$$

#### **destruksiýa**

$$D = (V_1 - V_3)/t = (6,5 - 5)/\text{gün} = 1,5 \text{ mg}/(\text{litr O}_2 : \text{gün});$$

#### **arassa önüm**

$$F - D = 2 - 1,5 = 0,5 \text{ mg}/(\text{litr O}_2 : \text{gün}).$$

Haçan-da arassa önüm hasaplananda, kislorody suwotularyndan başga-da çüýşe doldurylanda oňa düşýän bakteriýalaryň, ownuk jandarlaryň we organiki maddalaryň sarp edýändigini hem göz önünde tutmak gerek.

Fotosinteziň işjeňliginiň netijesi kä halatlarda sintezlenýän uglerodyň mukdary ýa-da energetiki görkezijiler boýunça ölçenilýär. Erkin kislorodyň 1 gramyny döretmek üçin uglerodyň 0,375 gramy ýa-da 3,51 kal energiýanyň sarp bolýanlygy bellidir.

### **2.4.2. Howzuň tebigy iýmit goruny öwrenmegiň usullary**

Howuzlaryň suwundaky janly-jandarlar balyklar üçin esasy tebigy iýmit çeşmesi bolup hyzmat edýär. Olaryň durnukly mukdarynyň saklanmagy üçin yzygiderli alada edip durmalydyr. Gidrobiontlaryň ösüş derejesi pese gaçanda, haýal etmän ony dikeltmek barada çäreleri geçirmeli. Elden berilýän iýmitleriň, köplenç, aminokislota we witamin düzümi doly bahaly bolmaýar we balyklaryň ösüşinde ýetmezçilikleri döredýär.

Suwda ýaşaýan organizmleriň dürli görnüşleriniň düzümine balyklar üçin gerek bolan ýokumly maddalar saklanýar: beloklar, ýaglar, uglewodlar, witaminler we mineral duzlar. Olaryň öşüşü üçin zerur bolan doly bahaly beloklar oňurgasyz haýwanlarda köpdür. Balyklar üçin iň gymmatlylary şaha murtly leňneçler we dafniýalar hasaplanýar. Olar aminokislotalara, witaminlere we

mineral maddalara baýdyr. Ýmitlik gymmaty boýunça oňurgasyzlar balyklar üçin çalşyp bolmaýan ýmit bolup durýar.

Liçinkalaryň ýaşaýşynyň birinji günleri üçin bosminler, kolowratoklar we leňneçjikler gowy ýmitdirler. Kepir balyjyklary 1 gramdan geçenden soň diňe bir planktonlardan däl-de bentos organizmlerinden hem peýdalanyp başlaýarlar. Balyklaryň ösüşiniň pese gaçmazlygy üçin olaryň ýmite bolan talabyna we howzuň tebigy ýmit goruna görä, goşmaça ýmit bilen ýmitlendirip başlamagy gija goýmaly däldir.

Agramy 10-20 gramdan ýokary bolan balyjaklar üçin howzuň tebigy ýmit möçberi 25-30% az bolmaly däl. Şonuň üçin möwsüm boýunça fitoplanktonlaryň ortaça biomassasy azyndan 30 mg/litr, zooplanktonlar 8-12 g/m<sup>3</sup>, zoobentos 3-5 g/m<sup>2</sup> bomalydyr. Eger-de fitoplanktonlardan ýaşyl suwotular, zooplanktonlardan – saha murly ýa-da kükrek aýakly leňneç-şekilliler, zoobentoslardan – hironomid liçinkalary agdyklyk etse, onda şol howzuň önümliligi ýokary diýip hasap edilýär.

Gidrobiologiki nusgalar (fitoplankton, zooplankton we zoobentos) şol bir wagtda her 10 günden alynýar. Agramy 5 grama çenli bolan ýaş balyjaklar ösdürilende zooplankton barlagyny her 5 günden geçirmeli. Alnan nusgalar 40% formalin bilen berkidilýär (1 litr suwa 50-100 ml 40%-li formalin). Nusgalarda hojalygyň ady, howdanyň ady we belgisi, çuňlugy, alnan wagty, süzülen suwuň möçberi (zooplankton üçin) ýa-da görkezilen ýerden susulyp alynmalaryň sany (zoobentos üçin) görkezilen ýanýazgy (etiketka) goýulýar.

**Fitoplanktony almagyň we arassalamagyň ekspresusuly.** Suw howzuň dürli ýerlerinden 15-20 sm çuňlukdan alnyp gaba guýulýar. Garylandan soň 0,5 litr nusga alnyp ol formalin bilen berkidilýär we agzy ýapylyp, belgilenip (etiketka) garaňky ýerde 10-14 gün saklanylýar. Çöken çökündiniň düşeginden fitoplanktonlaryň biomassasyny bilmek bolýar. Mysal üçin, eger-de suwly gapdaky fitoplankton çökündisiniň biomassasy 0,1 sm<sup>3</sup> göwrümi eýelese, onda ol 0,5 litr nusgada 0,1 sm<sup>3</sup> ýa-da 0,1 gram fitoplankton saklaýandygyny ýa-da hasap boýunça suwuň 1 litrinde

0,2 gram suwotularyň bardygyny görkezýär. Ondaky suwotularynyň agdyklyk edýän topary mikroskop arkaly kesgitlenilýär (howdan şertlerinde olar gök-ýaşyl ýa-da ýaşyl reňk birijiler). Ol suwuň “gök” öwsüşini häsiýetlendirmek üçin zerur hasap edilýär.

**Zooplanktonyň nusgasynyň alnyşy we arassalanyşy.**

Zooplanktonyň nusgasy üçin 1 litrlik saply susak ýa-da kürşge bilen howzuň meýdanynyň ähli ýerine deň düşer ýaly edilip, suwuň ýüzünden we 40-50 sm çuňlukdan 110 ýa-da 50 litr suw alynýar. Suw soňra gür kapron eleginden (№ 64-78) geçirilýär we ýyganan zooplanktonly çöküdi göwrümi 100-200 ml bolan aýnalyga geçirilýär (guýulýar). Nusga ýörte ergin bilen berkidilip, oňa ýazgy dakylýar. Ondan soňky arassalaýyş (saýhallaýyş) işleri tejribehana şertlerinde geçirilýär. Mikroskopda seretmek üçin ony gowy garyp, ondan damja damdyryjy (pipetka) arkaly 0,5 ml nusga alynýar. Nusgadaky bedenjikleriň görnüş düzümi we mukdary anyklanýar. Netijäniň has takyk bolmagy üçin ondan nusga 3 gezek (0,5 ml-den) alnyp, barlag geçirilýär. Howuz suwunyň 1 m<sup>3</sup>-daky bedenjikleriň mukdary aşakdaky formula boýunça kesgitlenilýär:

$$X = \frac{KV \times 1000}{Zn},$$

bu ýerde:  $X$  – suwuň 1 m<sup>3</sup>-daky bedenjikleriň bir görnüşiniň mukdary;  $K$  – üç nusgada ýüze çykarylan bedenjikleriň ortaça mukdary (sany);  $V$  – barlanylan nusgalaryň göwrümi, ml;  $n$  – süzülen suwuň möçberi;  $Z$  – damja damdyryjynyň (pipetkanyň) göwrümi, ml; 1000 – 1 m<sup>3</sup> hasaplama koeffisiýenti.

**Mysal.** Damja damdyryjy (pipetka 0,5 ml) bilen 3 nusga alnyp ýüze çykarylan dafniýalaryň ortaça sany 150 deň; barlanylan nusganyň göwrümi – 100 ml; süzülen (filtirlenen) suwuň möçberi 100 litr. Şonda 1 m<sup>3</sup> suwdaky bedenjikleriň sanynyň 300000-e deňdigi gelip çykýar.

$$X = \frac{150 \times 100 \times 1000}{0,5 \times 100} = 300000 \text{ sany.}$$

Bioagram bedenjikleriň görnüşleri we toparlary boýunça hasaplanylýar. Ýagny, 1 m<sup>3</sup> suwdaky zooplanktonlaryň umumy bioagramy her görnüşiniň bioagramynyň jemi boýunça kesgitlenilýär (6-njy tablisa).

6-njy tablisa

### Arassalanysyň netijeleri

Wagty	Howuz №	Süzülen suw	Bedenjikleriň Görnüşi	Bedenjikleriň sany					Bedenjikleriň bioagramy, g/m <sup>3</sup>
				1	2	3	ortaça	1 m <sup>3</sup>	
				0,5 ml	0,5 ml	0,5 ml			

Zooplankton bedenjikleriniň bioagramyny anyklamak üçin F.D.Morduhay-Boltowskiň we beýleki awtorlaryň bedenjikleriň her bir görnüşiniň ortaça agramy boýunça düzen tablisasyndan peýdalanmak amatlydyr.

**Zoobentosyň nusgasyň ýygnaýyşy we arassalanysy.** Nusga almak zooplanktonyňky bilen şol bir wagtda geçirilýär. Onuň üçin howzuň çuňlugy, ösümlük örtügi we topragy öwrenilýär. Nusgany iýmelenilýän we ösdürilýän howuzlaryň 0,5-1,5 metr çuňlugy bolan ýerler-de 10-15 önümlilik meýdançasyny kesgitläp, şol nokatlardan almaklyk teklipl edilýär. Bu işde susýan meýdany 0,025 m<sup>2</sup> bolan Ekmana-Berdžiniň düýp çolpy (dnoçerpatel) enjamyny ulanmak amatlydyr. Bu guty görnüşli enjam suwa düşende 0,025 m<sup>2</sup> meýdandaky topragy we çökündileri sorup alyp ýapylýar.

Alnan toprak № 24-27 belgili kapron elekden tikilen ýuwujy halta geçirilýär. Ol ownuk bölejiklerden arassalanýança howuz suwy bilen ýuwulýar. Galyndydan toprak bölejikleri we jürdek (pinset) bilen gidrobiontlar saýlanyp aýrylýar we ol formalinli çüýşä geçirilýär. Nusga belgilenip (etiketka), soňky barlaglar lupalaryň we mikroskoplaryň kömegi bilen tejribehana şertlerinde öwrenilýär. Ýagny, başda nusga pergament kagyzyndan süzülýär (filtirlenýär). Süzülende berkidilen bedenjikler süzgüç kagyzynda galýar, soňra

ol guradylyar, bedenjikler bolsa toparlara bölünip sanalyar we agramy çekilyar (torsion terezide). Janly balykgulaklaryň içindeki suwuklygyny aýyrmak üçin olaryň rakowinasyny açýarlar. Arassalamak işleri geçirilende (topragy ýuwmak) saýlanan bedenjikler toparlara bölünýär (hironomid liçinkalary, beýleki mörmöjekler, oligohetalar, balykgulaklar we başg.). Nusgadaky her bir görnüşiň agramy boýunça bedenjikleriň biomassasy kesgitlenilýär. Ýagny bir enjamdaky, soňra bedenjikleriň aýratyn toparynyň biomassasy we 1 m<sup>2</sup> meýdan boýunça umumy hasap çykarylýar we tablisa geçirilýär (7-nji tablisa).

7-nji tablisa

### Arassalanýşyň netijeleri

Wagty	Howuz №	Enjamyň meýdany	Alnan nusga	Bedenjikleriň görnüşleri	Mukdary			Bioagram, g		
					ähli nusgada	bir enjamda	1m <sup>2</sup> -da	ähli nusgada	bir enjamda	1m <sup>2</sup> -da

### Barlag soraglary

1. Türkmenistanda balykçylygyň ösüşi we balykçylyk dersini öwrenmegiň ähmiýeti.
2. Tebigy we howdan balykçylygy, olaryň aýratynlyklary we esasy wezipesi näme?
3. Balyklaryň görnüş dürlüligi we toparlara bölünişini ýurdumyzyň içeri we daşarky suwlarynyň mysalynda häsiyetlendirin?
4. Kepir balygynyň daşky we içki gurluşynyň aýratynlyklaryny düşündiriň.
5. Balyklaryň köpelişi we olarda işbil taşlama (nerest) wajyp döwürdigini beýan ediň.
6. Kepir balygyň düwünçekden soňky ösüş döwürlerini häsiyetlendirin.
7. Howdan suwunyň hil görkezijilerine nähili talaplar bildirilýär?
8. Howzuň ilkinji önümini kesgitlemegiň haýsy usullary bar?
9. Ilkinji önümiň ululygy nähili kesgitlenilýär?
10. Howzuň tebigy iýmit gorunyň görnüşleri we olaryň mukdarynyň kesgitlenişini beýan ediň.

### III BAP

## HOWDAN BALKÇYLYK HOJALYKLARYNYŇ GURLUŞY WE DÜZÜMI

### 3.1. Howdan balykçylygynyň biologiki we tehniki esaslandyrylyşy

Howdan balykçylygyny alyp barmagyň ugurlary we usullary balyklaryň biologiki aýratynlyklaryna esaslanyp kesgitlenilýär. Howdan balykçylyk hojalyklarynda *dürli maşgalalara degişli balyklary* ösdürip ýetişdirmek mümkin. Ol hojalygyň öz öňünde goýan önümçilik maksady bilen baglanyşyklydyr. Howdan hojalyklary gurnalanda ösdüriljek balyklaryň biologiki aýratynlyklary, ýagny nähili suwda (sowuk, ýyly, süýji, şor) ýaşaýandygy, köpelişi, iýmitlenişi we gyşlaýşy göz öňünde tutulýar. Howdan şertlerinde ösdürilip ýetişdirilýän balyklar şu aşakdaky maşgalalara (otrýadlara) degişlidirler:

1. Lososşekilli balyklar otrýady (derýa foreli, rýapuška, pestruška, ripus, sig, pelýad we başgalar).

2. Teňnebalyk (kepir) şekilliler (teňnebalyk, kepir, altyn we kümüş reňkli daban balyk (karas), lin, ak we ala kütümaňlaý, ak we gara amur).

3. Çortanşekilli balyklar (çortan balygy – şuka).

4. Alabalykşekilliler (sile, deňiz garabalyklary – sudak).

5. Lakgaşekilli balyklar (lakga – som).

6. Gulakly alabalyk şekilliler (forelokun).

Balyklaryň ýaşamagy üçin suwuň we daşky gurşawyň temperaturasy möhüm ähmiýete eýedir. Şu nukdaýnazardan howdan balykçylyk hojalyklarynyň iki görnüşi tapawutlandyrylýar: *sowuk suwly we ýyly suwly howdan hojalyklary*.

*Ýyly suwly* howdan hojalyklarynda, *ýyly suwda ýaşaýan we kisloroda talaby az*: teňnebalyk (sazan), kepir (karp), ak amur, ak we alakütümaňlaý, ýalpyldawuk reňkli daban balyk (aýnaly karas), lin,

buffalo, çüý, çöke, lakga we gara balyklar ösdürilýär. Bu balyklaryň esasy aýratynlyklary olaryň köpelişi we ösüşi howanyň yssy döwründe (ýaz we tomus aýlary) bolup geçýär. Olar tiz köpelip ösýärler we sowuk düşende suwuň düýbüne çümüp hereketsiz halda gyşlaýarlar.

**Sowuk suwly** howdan hojalyklarynda, *sowuk suwda ýaşayan we kislroda talaby yokary*: älemgoşar we çeşme forelleri, sig, ripus, pelýad, çir balyklary köpeldilip, ösdürilýär. Bu balyklar örän çalt hereket edip, köpelmegi üçin akyp duran arassa we kislroda baý suwly howuzlary talap edýär. Olar gyşyna suwuň düýbüne çümmeýärler. Az nesil getirýändikleri üçin olary emeli usulda köpeltmeklik ýola goýlandyr. Bu balyklaryň ählisi losos balyklar maşgalasyna degişlidir.

Teňne balyklar (kepir) ýylylygy söýüji balyklar bolup, howdan şertlerinde yokary derejede iýmitlendirilende, olaryň köpelişi we ösüp boý alyşy netijeli bolýar. Şonuň üçin bu balyklar haýal akýan suwly (ýa-da suw çalyşygy öran az geçýän) howuzlarda saklanýar, suwuň ýylylygy ýeterlik derejede bolar ýaly howuzlar onçakly çuň edilmeýär. Balyklar suwda ösýän gaty baldakly ösümlikleri (gamyş, ýeken, çayyr we başgalar) halamaýarlar. Şol sebäpli, howuzlary bu ösümliklerden arassalap, suwasty ýumşak baldakly ösümlikleriň (rdest, rogolistnik, elodeýa, urut we ş.m.) köpelmegini gazanmaly, olar howzuň suwuny kislrod bilen baýlaşdyrýarlar, şeýle-de suwda organiki we mineral maddalara baý bedenjikleriň ösmegine gerek bolan mümkinçilikleri döretmeli. Kepir balyklary yssy wagtly otlaryň arasynda, kölegeli garaňkyrak ýerlerinde bukulyp ýatýarlar. Suwuň hil görkezijileriniň balykçylyk kadalaryna laýyk bolmagy üçin, howuzdaky suwlary wagtly-wagtynda ýörite enjamlar bilen barlap durmak gerek.

Güýz aýlarynyň ahyrynda balyklaryň iýmitlenmegi gowşaýar, gyşyna bolsa hereketi azalar. Şu döwürde kislrodyň we ýylylygyň ýeterlik derejede bolmagy üçin, howuzlary çuňrak we suwy akýan görnüşinde gurnamak gerek. Suwuň üstki gatlagynyň doňmagynda emele gelen buzy wagtal-wagtal döwüp durmaklyk hem netijelidir.



**Balykçylyk howdan hojalygyny gurmak üçin ýerleri saýlap almak.** Balykçylyk howdan hojalygyny gurmak üçin ýer saýlanyp alnanda, şu aşakdaky şertler göz önünde tutulýar: suw üpjünçiligi (gapdalyndan giňligi 50 m-den az bolmadyk derýalar geçip, 50-100 kg/m<sup>3</sup> balykly howuzlarda bir sagadyň içinde 5-10 gezek suw çalşygy geçmeli); howuzlary gurmak üçin harajadyň az çykdajyly bolmagy; topragynyň ýagdaýy (çägesow, toýunsow ýa-da torfly topragyň üstki gatlagynyň palçygy 1-2 m galyňlykdan ýokary bolmaly däl); suwunyň hil görkezijileri; hojalyga möhüm bolan içki ulag aragatnaşygy we başgalar.

Howdan hojalygynyň özüne häsiýetli **gidrotehniki gurluşy** bolýar: onuň düzümine suw desgalary (suw kabul ediji, durlaýjy we ýyladyjy howuzlar), bentler, gaçylar, suw beriji, äkidiji we howuzlary birleşdiriji akabalar, artykmaç suw akdyrylýan bentler, suw toplaýjy ýaplar, balyk tutujy çukurlar we başgalar girýärler.

**Desgalar we bentler.** Bentleriň araçäkleşdiriji we bölüji görnüşleri tapawutlanýar. Howdan hojalygy üçin saýlanyp alnan ýere araçäkleşdiriji bentler bilen çil çekilýär. Bölüji bentler bilen howuzlar hatarlara bölünýär. Howdan balykçylygynda ýerli desgalary gurmakda esasy serişde edip, toýunsow we çägesow topraklar ulanylýar. Toýnuň üstki palçykly gatlagynyň aşa galyň bolmagy, onuň sowukda pökgerip çişmegine, yssyda bolsa jaýrylmagyna getirýär. Bentleriň düýbi tutulanda ýeriň toprakly gatlagy aýrylýar. Howdan hojalygyny suw bilen üpjün edýän baş bentdir. Onuň derýa bilen birleşýän ýerinde germew (depe) gurulýar. Onda gözenegiň iki hatar goýulmagy suwuň arassalygyny üpjün edýär. Howdandaky suw aýlanyşygyny üpjün etmek üçin mehaniki sorujylardan (nasos) peýdalanylýar. Joşgun (artykmaç) suwlary akdyryjy akabalarda goranyş gözenegi oturdylýar. Howuzlaryň aşa doldurylmagy bentleriň ýykylmagyna, jaýrylmagyna sebäp bolýar. Şeýle ýagdaýda howzuň suwuny azaldyp, onuň ýetmezçilik edýän ýerlerini düzetmek gerek. Bu işde suw joşgunlaryndan gorajjy toparlar hüşgärligi elden bermeli däldirler.

### 3.2. Howdan balykçylyk hojalyklarynyň ulgamlary we dolanyşyklary

Howdan balykçylygynda doly we doly däl ulgamly howdan balykçylyk hojalyklary tapawutlanýar.

**Doly ulgamly** howdan hojalyklarynda balyklary işbilinden köpeltmek we ondan olary harytlyk agrama (harytlyk önüme) çenli ösdürip ýetişdirmek işleri geçirilýär. Mysal üçin, Türkmenistanyň Ak bugdaý we Tejen etrabalaryndaky balykçylyk howdan hojalyklarynda kepir hem-de ot iýýän balyklardan ak amur we kütümaňlaý balyklary işbilden tä uly balyga çenli ösdürilip ýetişdirilýär.

**Doly däl ulgamly** howdan hojalyklary diňe köpeltmek (goýberiljek balyjyklary) ýa-da ýaş balyjyklardan harytlyk balyklary ösdürip ýetişdirmek işlerini alyp barýar. Bu hojalyklaryň öndüriş (köpeldişi), balykhana we birýyllyk balyklary iýmitlendirmeklige ýöriteleşdirilen ulgamly bölümleri tapawutlandyrylýar.

*Balyk öndüriş hojalygynda* olary köpeltmek we onuň liçinkalaryny ösdürip ýetişdirmek işleri geçirilýär. Bu hojalygyň taýýar önümi liçinkalardyr (ösdürilen we ösdürilmedik). Olar ony beýleki hojalyklara satýarlar.

*Balykhana hojalyklary* satyn alnan liçinkalary ösdürip ýetişdirmek bilen meşgullanýar. Olaryň taýýar önümi ýaşyna giren ýa-da iki ýaşar balyklardyr.

*Iýmitlendirme balykçylyk hojalyklary* beýleki hojalyklaryň bir ýyllyk balyklaryny satyn alyp, olardan harytlyk balyklary ösdürip ýetişdirýärler.

**Balykçylyk howdan hojalyklarynyň dolanyşyklary.** Howdan balykçylyk hojalyklary önümçilik işleriniň maksadyna görä, *birýyllyk*, *ikiýyllyk* we *üçýyllyk* dolanyşykly balykçylyk hojalyklaryna bölünýär. **Howdan balykçylyk dolanyşygy** diýlip, işbilden harytlyk önüme çenli balygy ösdürip ýetişdirmek üçin gerek bolan wagtyň aralygyna aýdylýar. Biziň ýurdumyzda ikiýyllyk dolanyşykly balykçylyk alnyp barylýar. Howa şertleriniň sowuk bolan ýerlerindäki sebitlerde (balykçylygyň I we II sebiti)üçýyllyk dolanyşykdan hem peýdalanýlar.

*Bir ýyllyk* dolanyşykly hojalyklarda kepir balygy bir tomsuň dowamynda harytlyk agrama çenli ösdürilip ýetişdirilýär we ol 5-6

aýdan soň satlyga çykarylýar. *Iki ýyllyk* dolanyşykda harytlyk balyk iki ýylyň dowamynda (16-17 aýdan soň) ösdürilip ýetişdirilýär. Birinji ýyl balyklaryň agramyny 25-30 g çenli (kepir balyklary) ösýär. Ikinji tomsuň dowamynda olar 350-500 g (kepir balyklary), forel balyklary 150-200 g ýetip harytlyk agramyny alýarlar. *Üç ýyllyk* dolanyşykda harytlyk balyklar üç ýylyň dowamynda (28-30 aýdan soň) ösüp ýetişýärler. Üçýaşar kepir balyklarynyň harytlyk agramy 750-800 grama deň bolýar.

### **3.3. Balykçylyk howuzlarynyň düzümi we ýerleşdirilişi**

Balykçylyk hojalygynyň howuzlaryny suw bilen maksadalaýyk üpjün etmek üçin suw desgalaryndan peýdalanylýar. Olar dört topara bölünýär: suwy üpjün ediji-baş howuz, durlaýjy howuz, ýyladyjy howuz we önümçilik howuzlary. Howuzlaryň görnüş we meýdan gatnaşyklary hojalygyň ulgamyna we dolanyşygyna baglydyr (*8-nji tablisa*).

**Önümçilik howuzlary** şu aşakdakylardan düzülýär: işbilleme howzy, balyk liçinkalary ösdürilýän howuz, ösdürilip ýetişdirilýän howuzlar, gysladylýan howuzlar, gezdirilip iýmleňilýän we höwür balyklaryň saklanylýan howuzlary, şeýle-de sagaldyş (keselleriň önüni alyş), karantin hem-de kömekçi howuzlar degişlidir. Önümçilik howuzlary ýazky, gysky we ýöriteleşdirilen howuzlara bölünýär (*9-njy tablisa*).

**Ýazky howuzlar** – işbilleme, balyk liçinkalaryny we ýaş balyklary ösdürmek üçin hyzmat edýär. Olar birýyllyk balyklary (iki ýyllyk dolanyşykly hojalykda) ösdürip ýetşdirmek üçin birinji nobatdaky ösdüriş howuzlaryndan, iki yaşar balyklary (üç ýyllyk dolanyşykly) ösdürip ýetşdirmek üçin ikinji nobatdaky ösdüriş howuzlaryndan, harytlyk balyklary (iki ýa-da üç ýaşly) gezdirilip iýmitlendirilýän (semredilýän) howuzlardan durýarlar.

**Gysky howuzlar** – ýaş balyklaryň (birinji nobatdaky) we iki yaşar balyklaryň (üç ýyllyk dolanyşykly hojalykda) gysladylýan (ikinci nobatdaky) howuzlaryndan durýarlar.

**Ýöriteleşdirilen howuzlar** – höwür balyklaryň we dikeldiş – şikesli balyklary çalyşmaklyk üçin saklanýan ýazky we gysky, karantin we sagaldyş howuzlaryndan düzülýär.

**Baş howuz** – önümçilik howuzlaryna berilmeli suwy ýygnamak üçin gurulýar. Ol ýerleşişiniň derejesi boýunça önümçilik howuzlaryndan has ýokarda bolýar. Onuň meýdany önümçilik howuzlarynyň ölçeglerine baglylykda kesgitlenilýär.

**İşbilleme howzy** – bu balyklaryň ynjaman köpelmekleri üçin amatly şertleriň döredilen ýeridir. Ol hojalygyň sessiz, ýelsiz, gün şöhesiniň gowy düşýän ýerinde gurulýar, onuň düýbüne suw goýberilmezinden öňürti ýumşak baldakly ösümlükler ekilýär. Bu otlar balyklaryň işbillerini çolaşdyrmaklyk üçin wajypdyr.

**Ýaşajyk balyjaklaryň (malýoklar) ösdürilýän howuzlary** – bu ýerde işbilleme howzundan geçirilen 3-5 günlük balyjaklar (liçinkalar) 40 güne çenli saklanylýar. Bu howuzlar işbilleme we ösdürilýän howuzlaryň golaýynda gurulýar. Onuň esasy wezipesi ýaş balyjyklaryň kadaly ösmegi üçin ýokary derejede iýmitleniş we saklanýş şertlerini döretmekden ybaratdyr.

**Ösdürilýän howuzlar** – ýaş balyjaklary (segoletka) bellenen agrama çenli ösdürip ýetişdirmek üçin hyzmat edýär. Ol mümkin boldugyça gyşladylmaly howuzlara golaý gurulýar we oňa gerek bolan suw aýratyn akdyryjy bilen berilýär.

**Gyşladylýan howuzlar** – ýaş we uly balyklary gyşdan çykarmak üçin niýetlenendir. Onuň çuňlугy 1,5-3,0 metr aralykda bolup, suwuň aşaky gatlagynyň doňmazlygyny üpjün edýär. Şol döwürde balyklaryň kislorod bilen üpjünçiligini gowulaşdyrmak üçin buzy deşip durmalydyr.

**Gezdirilip semredilýän howuzlar** – uly meýdany tutýar we ol balyklaryň harytlyk agrama ýetýänçäler iýmlenilip semredilmegini üpjün edýär. Bu howuzlaryň çuňlугy 1-1,5 m geçmeli däl, sebäbi onuň 3-4 m çuňlугy bolan ýerlerine ýagtylyk az düşýär we iýmitlik bedenjikleriň ösmegi (ýaşamagy) üçin amatsyz şertler döreýär.

**Tomusky we gysky enelik howuzlar** – tomusda hem-de gyşda höwür we balyklaryň dikeldiş toparlaryny saklamak üçin

peýdalanylýar. Howzuň ölçegi balyklaryň nesil öndürijileriň sanyna baglydyr. Ýokary hilli nesil almak üçin howuzlarda (gowy) amatly şertleri döretmek zerurdyr.

8-nji tablisa

**Dürli ulgamly howdan hojalyklaryna degişli howuzlaryň toparlary**

Doly ulgamly hojalyklar		Balykhana	Doly däl ulgamly birýýlyk hojalyklar
Üçýýlyk dolanyşykly	Ikiýýlyk dolanyşykly		
<b>Birinji ýyl</b>			
Işbilleme	Işbilleme	Işbilleme	Gezdirilýän
Oturtma (malýok)	Oturtma (malýok)	Oturtma (malýok)	–
Ösdürilýän (I nobatdaky)	Ösdürilýän	Ösdürilýän	–
Gyşladylýan	Gyşladylýan	Gyşladylýan	–
<b>Ikinji ýyl</b>			
Ösdürilýän (II nobatdaky)	Gezdirilýän	–	–
Gyşladylýan	–	–	–
<b>Üçünji ýyl</b>			
Gezdirilýän	–	–	–

**Karantin (üzňe saklanýan) howuzlar** – olar başga hojalykdan täze getirilen we kesellän balyklary wagtlaýynça aýratyn saklamak üçin peýdalanylýar. Bu howzuň beýleki howuzlardan aralygy azyndan 20 m daşlykda gurulýar we onuň suwy zyýansyzlandyrylandan soň akaba akdyrylmalydyr.

**Agyl (kapasa) howuzlar** – iymleme howuzlaryndan tutulan harytlyk balyklary möhletleýin (güyzde hem gyşda) we ýaz paslynda ýaşyna giren balyklary satlyga ibermezden oň saklamak üçin peýdalanylýar.

### Önümçilik howuzlaryň toparlarynyň häsiýetnamasy

Howuzlar	Görkezijiler			
	howzuň umumy meýdany, gektar	ortaça çuňlugy, metr	howzy suwdan dolmak, gün sany	howzuň suwuny boşatmak, gün sany
Işbilleme	0,05-1	0,5	0,2-0,3	0,1-0,2
Ýaş balyjaklar ösdürilýän	0,5-1	0,5-0,8	1-2	0,5-0,8
Ösdürilýän	10-15	1-1,2	10-15	3-5
Gyşladylýan	0,5-1,0	1,5-2,5	0,5-1,0	0,5-1,0
Gezdirilýän	50-100	1,3-1,5	15-20	5-10
Enelik	1-2	1,2-1,5	0,5-1,0	0,3-0,5
Karantin	0,1-0,5	1,0	0,3-0,5	0,2-0,3

**Balykçylyk howdan hojalyklarynyň howuzlarynyň meýdan gatnaşyklary.** Balykçylyk hojalygynyň umumy meýdany, saýlanyp alnan ýeri, howuzlaryň ölçegleri, çuňluklary we beýleki ölçegleri balykçylyk hojalygynyň gurnalyş talaplaryna laýyk bolup, howdanyň howuzlarynyň özbaşdak suw üpjün ediji, suw akdyryjy desgalary bolmalydyr. Howuzlary suwdan doldurmak we olaryň suwuny akdyryp aýyrmak hem belli bir wagtyň dowamynda amala aşyrylmalydyr.

Doly ulgamly balykçylyk howdan hojalyklarynda we balykhanalarda esasy topara degişli howuzlaryň meýdanynyň özara belli bir kesgitli göterim gatnaşygynda bolmagy, hojalygyň kadaly işlemegi üçin zerurdyr. Aýry-áýry toparlardaky howuzlaryň meýdanynyň özara göterim gatnaşygy hojalygyň görnüşine, ulgamyna, dolanyşygyna, kuwwatyna, balyklary köpeltmegiň we ösdürip ýetişdirmegiň tehnologiýasyna, çaltlandyryş depginlerine, balykçylyk we biologiki kadalara baglydyr. Höwür we ýöriteleşdirilen (karatin, kapasa howuzlary we başg.) howuzlaryň meýdany esasy toparlara degişli howuzlaryň meýdanynyň göterim gatnaşyklaryna garamazdan, hojalygyň umumy kuwwatyna laýyklykda kesgitlenýär. Ýöriteleşdirilen howuzlaryň (enelik, karantin we sagaldyş) meýdany

hojalygyň umumy kuwwaty boýunça kesgitlenip, ol hojalygyň umumy meýdanyň 4-5%-i tutýar.

Iki ýyllyk dolanyşykly doly ulgamly hojalyklarda, ösdüriş howuzlarynda ýetişdirilen balyjaklary diňe şu hojalyga degişli iýmitlendirme howuzlaryny balyk bilen üpjün etmek üçin ulanylanda, esasy toparlardaky howuzlaryň meýdanynyň göterim gatnaşygy şu aşakdaky ýaly bolar: işbilleme howuzlary 0,1-0,5; ösdürilýän howuzlary 3,0-7,0; gyşladylýan howuzlary 0,2-1,0; gezdirilýän howuzlary 91,0-96,0.

Üçýyllyk dolanyşykly howdan hojalyklarynda aýry-aýry toparlardaky howuzlarynyň meýdanlarynyň göterim gatnaşyklary tapawutlanýar: işbilleme howuzlary 0,25-0,50; birinji nobatdaky ösdüriş howuzlary 10-12; ikinji nobatdaky ösdüriş howuzlary 20-25; gyşlaýyş howuzlary 3-4; gezdirilýän howuzlary 60-65.

Balykhanalarda howuzlaryň meýdanynyň esasy bölegini (90-95 %) ösdüriş howuzlary tutýar; işbilleme howuzlary 2-3; gyşlaýyş howuzlary hojalygyň umumy meýdanynyň 3-7 %-i düzýär.

Dürli ulgamlara we dolanyşyklara degişli hojalyklar üçin howuzlaryň esasy toparlarynyň meýdanynyň göterim gatnaşyklary (ýokarda getirilen gatnaşyklar) mysaly diýlip kabul edilmelidir. Olaryň meýdany hojalygyň önünde durýan wezipelere, ösdürüp ýetişdirmegiň tehnologiýasyna, önümçilikdäki çaltlandyrmalaryň depginlerine we başgalara baglylykda üýtgemegi mümkindir. Mysal üçin, esasy önümiň daşyndan (balyklary semredip satmaktan daşary) balyk liçinkalaryny beýleki hojalyklara satmaga meýilleşdirip balykhana gurmaly bolsa, onda hojalykdaky howuzlaryň meýdan gatnaşygynyň üýtgejekdigi öz-özünden bellidir. Sebäbi indi has giň işbilleme howuzlary gerek bolar. Eger-de liçinkalar zawod usulynda öndürilmeli bolsa, onda işbilleme howuzlarynyň zerurlygy aradan aýrylýar. Bu bolsa ösdüriş we gyşlaýyş howuzlarynyň meýdanlarynyň özara gatnaşygynyň üýtgemegine sebäp bolýar. Çünki her bir balykçylyk işinde (aýratyn ýagdaýda), onuň aýry-aýry toparlardaky howuzlaryň meýdanlary balykçylyk we biologikik adalaryň esasynda önünden hasaplanyp görülýär. Bu kadalar, balyklary ösdürüp ýetişdirmegiň tehnologiýasynda çaltlandyryş çäreleriniň özeni bolup durýar.

**Hasaplamalar üçin** başlangyç ululyk hökmünde:

- hojalygyň bir ýyldaky önümçilik kuwwaty;
- bölünip berlen ýaramly ýeriň bölegi;
- suw üpjün ediji gözbaşyň kuwwaty kabul edilýär.

### **3.4. Kepir balyklary ösdürip ýetişdirýän doly ulgamly howdan hojalyklara degişli howuzlardan peýdalanmagyň tertibi**

Balykçylyk howuzlaryny ulanmagyň möhleti onuň tehnologiiki düzümine laýyklykda, ýerleşýän yeriniň howa şertlerine baglylykda kesgitlenýär. Bu ýerde ol ýa-da beýleki önümçilik işlerini anyk senelere esaslanyp alyp barmak balygyň biologiki aýratynlyklary bilen baglanyşyklydyr. Ol aýratynlyklara balyklaryň köpeldilişi, düwünçekden ösüşi (embrional), liçinka döwri, balygyň ösüşi, iymitleniş we gyslaşyş sertleri girýär. Bu işde suwuň temperaturasy, onuň himiki düzümi, şeýle-de hojalygyň tehniki we guramaçylyk şertleri, suw üpjünçiligi, işçi güýjüniň ýeterlikdigi, mehanizasiýalaşdyryş derejesi we basgalar hasaba alynmalydyr.

Kalendar ýylynda ilkinji balykçylyk işleri gyslaşyş howzundan başlanýar: gyslan balyklary tutmak, sagaldyş çärelerini geçirmek we ösdürilýän howuzlary balyk bilen doldurmak. Gyslaşyş howuzlaryndan balyklaryň köpçülikleýin tutulyp başlanmagy we gezdirilip semredilýän (iymitlendirilýän) howuzlarynyň balyk bilen doldurylmagy howanyň ortaça temperaturasy 5°C derejeden durnukly geçen (ýokarlanyp başlan) senesinde başlanýar. Ol gyslamak üçin goýberilen balyklaryň sanyny, olaryň gysdan soňky meýilleşdirilen çykymyny hasaba almak, **ösdürilýän hem gezdirilýän howuzlary** balyk bilen doldurmak boýunça düzülen meýilnama esasynda alnyp barylýar.

**Gysladylýan howza** suwuň goýberilişi balyklaryň köpçülikleýin tutulyp başlanjak gününden bir gün öň bes edilýär. Gezdirilip semredilýän howuzlar öňünden suwdan doldurylyp başlanýar. Olara balyk goýberilip başlanýan wagtyna çenli suwuň möçberi howza sygjak suwuň doly göwrüminiň 25-30 göteriminden köp bolmaly



däldir. Soňra balykçylyk kadalaryna laýyklykda, kesgitlenen wagtyň dowamynda (15-20 gün) suwuň mukdary bellenen göwrümine çenli ýetirilmelidir. Howuzlary şeýle tertipde suwdan doldurmak, iýmit gorunyň wagtynda we ýeterlik derejede berilmegi olaryň kadaly ösmegine mümkinçilik berýär.

**Gezdirilýän howuzlarda** suw çalyşygy güýzde balygyň tutulyp başlanmazýndan 20-25 gün öň bes edilýär. Howuzdan balyklaryň tutulyp başlanýan wagty, howanyň temperaturasynyň ortaça 10 °C-dan durnukly peselip başlaýan senesine, ýagny balygyň ösüşi haýallaýan döwrüne gabat gelýär. Tutulan balyklaryň bir topary satlyga çykarylyp, galany bolsa kapasa howuzlaryna ýerleşdirýär. Şol balyklardan nesil toparyny döretmek üçin saýlanan balyklaryň bonitrowkasy geçirilýär. Urkaçy balyklar erkek balyklardan aýralykda kapasa howuzlaryna ýerleşdirilýär. Bu çäre üçin işbil taşladyş we boşadylan gyslaýyş howuzlaryny hem peýdalanmak ýerliklidir.

Ýazda suwuň temperaturasy durnukly 10°C-a ýetende nesil öndürijileri köp mukdarda belokly iýmleri talap edýär. Şonuň üçin olary emeli iýmler, şeýle-de çowdarynyň, arpanyň ýa-da bugdaýyň ýumşadylan däneleri bilen goşmaça iýmlendirmek zerurdyr. Möwsümiň dowamynda önümçilikde ulanylman galdyrylan öndürijiler tomusky ýenelik howuzlaryna ýerleşdirilýär. Öndürijileriň bonitrowkasy gutarandan soň, olary kapasa howuzlara we beýleki meýilleşdirilen howuzlara ýerleşdirýärler. Şol döwürde gysky howuzlardan tutulan balyklardan ýazky enelik howuzlaryna göçürmek (dikeldijileri) işleri hem alnyp barylýar.

Kepir balyklarynyň işbillendirilişini (tebigy) gurnamak ýa-da kepir hem ösümlük iýýän balyklaryň işbiliniň emeli (zawod) inkubasiýasyny geçirmek nobatdaky önümçilik işi bolup durýar.

**Işbil taşlama howuzlarynda** kepir balyklaryň tebigy köpelişini (işbillemesini) geçirmek üçin bir gün öňünden howuzlar suwdan doldurylýar. Onuň şu möhletden öň doldurylmagy, suwda zyýanly oňurgasыз haýwanlaryň köpelmegine sebäp bolýar. Olar balyk liçinkalarynyň duşmanlary hasaplanýar. Ondan başga-da işbilleri çolaşdyrmak üçin dikilen sübseleriň çüýremegine getirýär. Bu bolsa

ösüp barýan işbilleriň we ondan çykýan liçinkalaryň dem almak ýagdaýyny ýaramazlaşdyrýar. Başda howza suw goýbermezden öňürti onuň içini guran ösümlüklerden arassalamaly, hek dökmeli we işbilleri dolaşdyrar ýaly sübseleri oturtmaly. Ol howdandaky suwunyň temperaturasynyň ortaça 18°C-dan durnukly galyp başlaýan senesine gabat gelýär. İşbilleme howuzlaryndan köpçülikleýin liçinkalary tutmak, olaryň ýaşı 3-5 gün bolanda başlanýar. Şol wagtdan gijikdirilse howuzda ýmit gorunyň ýetmezçiligi döreyär we liçinkalaryň köp böleginiň aç bolup gyrylmagyna getirýär.

Emeli usulda balyklary köpeltmek işine-howanyň temperaturasy 15°C-dan durnukly galyp başlan wagtynda girişilýär. Bu ýerde 3-5 günlük liçinkalary öndürmek üçin ähli işler gurnalýar. Ol zawod usulynda öndürijileri ýetişdirmegiň, işbilleriň inkubasiýasynyň we liçinkalary ösdürmegiň möhletlerine esaslandyrylan bolmalydyr.

**Ösdürilýän howuzlary** suwdan doldurmak balyk goýbermezinden 7 gün öňürti başlanýar. Ösdürilýän howuzlara goýberilýän suw onuň umumy göwrüminiň 20%-den artyk dolmaly däl. Suwdan doldurmagyň kadasy görkezilen wagta çenli geçirilende, balyk liçinkalarynyň esasy ýmit bolup hyzmat edýän bedenjikleriň doly derejede ösüp ýetişmegini üpjün edýär.

Ösdürilýän howuzlaryň suwy güýzde balyklaryň tutulyp başlamazyndan 10 gün öň kesilýär. Balyk tutulyp başlanýan wagty howanyň temperaturasynyň 5°C-dan peselip başlaýan senesine gabat gelýär.

**Gyşladylýan howuzlarda** zerur bolan meliorasiýa işleri geçirilenden soň, balyk goýberilmezinden 10-15 gün öň suwdan doldurylyp başlanýar. Gyşladyljak balyklar daşky görnüşleri we ululygy boýunça saýlanylýar we ondan soň sagaldyş çäreleri geçirilýär. Balyklary gyşladylýan howza göçürmek işi howanyň temperaturasynyň 0°C-a düşýän wagtyna çenli gutarmalydyr. Şeýle edilmedik ýagdaýynda balyklaryň žabralarynyň we bedeniniň nemli örtügininiň doňmagy we olaryň uly möçberiniň heläk bolmagy mümkin. Görkezilen möhletde öndüriji we dikeldiş balyklary hem gyşlamaga göçürýärler. Ýerine ýetirmegiň mysaly çyzgysy 10-njy tablisada berilýär.

## Howuzlary peýdalanmagyň möwsümleýin möhletleri

Howuzlaryň görnüşleri	Howuzlary balyklaşdyrmaga çenli suwdan doldurmak			Balyklaşdyrmak	
	gaşlanýan wagty	dowamlylygy, gün	gutaryan wagty	başlanýan wagty	gutaryan wagty
Ösdürilýän	17.05	15	01.06	23.05	24.05
Gyşladylýan	05.10	10	15.06	6.06–15.10	7.06–25.10
Gezdirilýän	01.04	30	30.04	15.04	20.04
Gyşky enelik	13.10	1	14.10	15.10	16.10
Gyşky dikeldiş	13.10	1	14.10	15.10	21.10
Yazky dikeldiş	15.04	3	18.04	25.04	27.04
Yazky enelik	15.04	3	18.04	25.04	27.04
Kapasa how-1					
1-3-nji	22.09	1	23.09	24.09	14.10
4-nji	22.09	1	23.09	24.09	14.10
5-7-nji	22.09	1	23.09	24.09	14.10

Howuzlaryň görnüşleri	Suw goýbermegiň bes edimegi	Suwuny akdyrmak	Balyk tutmak	
			başlanýan wagty	gutaryan wagty
Ösdürilýän	05.10	11.10	15.10	25.10
Gyşladylýan	20.04	15.04	15.04	20.04
Gezdirilýän	25.08	14.09	24.09	14.10
Gyşky enelik	27.04	27.04	27.04	27.04
Gyşky dikeldiş	27.04	25.04	25.04	27.04
Yazky dikeldiş	10.10	14.10	15.10	21.10
Yazky enelik	10.10	14.10	15.10	16.10
Kapasa how-1				
1-3-nji	26.12	20.12	20.12	26.12
4-nji	22.02	20.02	20.02	22.02
5-7-nji	06.03	01.03	01.03	06.03

Balykçylyk işlerini geçirmegiň möwsümleýin möhletlerini kesgitlemek üçin howanyň temperaturasynyň 0, 5, 10, 15, 18 we 20°C-lardan durnukly üýtgäp başlamagynyň (ýazyna beýgelip, güzüne peselyän döwürleri) ortaça senelerinden ugur alynýar. Onuň kadalary A.N.Lebedewiň (1960) çyzgytlary we kartalary boýunça kesgitlenilýär.

### **Barlag soraglary**

1. Balykçylyk howdan hojalyklarynyň görnüşleriniň, ulgamlarynyň we dolanyşyklarynyň tapawutlandyrylyşy.
2. Howdan hojalyklarynda ösdürilýän balyklar, olaryň sistematikasy.
3. Howdan hojalygy üçin ýerleriň saýlanyp alnyşy we onuň kadalaryny berjaý etmegiň düzgünleri.
4. Howdan hojalygynyň düzümine girýän howuzlar we olaryň ýerleşdiriliş tertibi.
5. Balykçylyk hojalygyň howuzlarynyň meýdanynyň ölçegleri almak we olary hasaplamak nämä esaslanýar?
6. Dürli ulgamly we dolanyşykly howdan balykçylyk hojalyklarynyň meýdan gatnaşyklarynyň kesgitlenişi.
7. Doly ulgamly howdan hojalyklarynyň howuzlaryndan nähili tertipde peýdalanylýar?

## **IV BAP BALYKLARY EMELI USULDA KÖPELTMEK**

### **4.1. Balyklary tebigy we emeli usulda köpeltmegiň aýratynlyklary**

Senagat balykçylyk hojalyklarynyň esasy maksady enelik sürüleriň düzüminde garyndaşlyk gatnaşygy bolmadyk senagat derejesinde çakyşdyrmalaryň amala aşyrylmagyny üpjün etmektir. Bu hojalykda şol ugur boýunça iki topardan ybarat balyklar saklanylýar. Dürli tohuma degişli balyklar we bir tohumyň neslinden

döredilen ulgamda emeli seçgi ýoly bilen alynýar. Mysal üçin, amur kepiriniň urug hatarlary arassalykda alynýar, harytlyk balyklary ösdürüp ýetişdirmek üçin bolsa, birinji nesliň gibridlerinden peýdalanylýar.

Balykçylykda inbridingiň (garyndaşlyk jübütleşmesi) öňüni almak möhüm mesele bolup durýar. Nesil önümini almak üçin kesgitli sany bolan balyklar ulanylýar. Inbriding hadysasy balyklarda has güýçli ýüze çykýar. Yakyn inbriding balyk öndürijligini 15-20%-e çenli peseldýär. Inbridingiň öňüni almak üçin enelik toparý düzülende we üzüksiz önümçiligi dowam etmäge höwür balyklaryň azyndan 20 jübüti alynmalydyr (her ugurdan azyndan 10 jübüt). Tohumçylyk üçin nesil alnanda, adatça, toparlaýyn çakyşdyrma geçirilýär. Şonuň üçin birnäçe urkaçy balyklaryň işbillerine, birnäçe erkek balyklaryň tohumlary garylyp tohumlandyrylýar. Tohum balyklarynyň arasynda özara gibridleri ulanmaga ýol bermeli däldir.

Işbil taşlamaga başlan bir urkaçy we iki erkek balyklar *höwürtg*e diýip atlandyrylýar. Zawod şertlerinde önümçilik üçin erkek balyklaryň mukdary az bolmalydyr. Sebäbi, bu ýerde höwürtgeleriň sany urkaçy balyklaryň sanyna deň diýlip hasap edilýär. Erkek balyklaryň sany nesil almagyň usulyna baglylykda dürli bolmagy mümkin.

Höwür balyklaryň gerek bolan sany hasaplananda, hojalygyň meýilnamasyna laýyklykda, hojalyk üçin we satylýan önümiň mukdary (işbil, liçinkalar, gyşlan balyjaklar, iki ýaşar balyklar we ş.m.), urkaçy balyklardan önen belli bir ýaşdaky balyklaryň sany, olaryň umumy agramy göz önünde tutulýar (*11-nji tablisa*).

Tebigy usulda işbilenmede urkaçy balyklaryň nesil berijiligi zawod usulyndakydan 40% azdyr. Erkek balyklar hem bu usulda özleriniň nesil önümleriniň hemmesini suwa taşlamaýarlar, şeýle-de ýumurtgalaryň (işbilleriň) hem tohumlanma ýagdaýy pes derejede geçýär. Tohum balyklardan emeli ýol bilen alnan nesil önümleri tohumlandyrylanda olaryň çykymy has ýokary bolýar. Şonuň üçin höwür balyklary saýlap almagyň we olardan alnan nesilleri ösdürüp ýetişdirmegiň ähli kadalary berjaý edilmelidir.

**Balykçylyk sebitleri boýunça ene kepir balyklarynyň emeli  
(zawod) usuldaky nesil öndürijiligi**

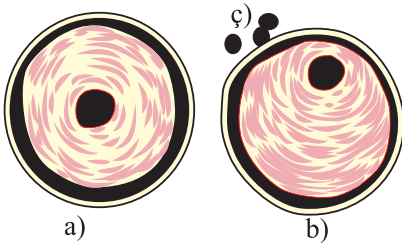
<b>Görkezijiler</b>	<b>I</b>	<b>II</b>	<b>III</b>	<b>IV</b>	<b>V</b>	<b>VI, VII</b>
Ene balygyň işbilindäki ýmurtgalar, müň sany;	300	350	400	450	500	500
Bir ene balygyň işbilinden ýetişen liçinkalar, müň sany	150	175	200	225	250	250
Doly gýşlan balyklar, müň sany	45	56	64	74	85	88
Bir ýaşan balyklar, muň sany	32	42	48	59	68	75
Iki ýaşan balyklar, müň sany (80% çykymda)	29	34	38	43	48	48
Iki ýaşan balyklaryň ortaça agramy, gram	350	370	400	430	460	500
Iki ýaşan balyklaryň umumy agramy, tonna	0,1	12,5	15,2	0,2	24,8	30,0

Bu işde nesil ösdürip ýetişdirmegiň bioteknikasyny kämilleşdirmegiň, ene we höwür balyklaryň hilini gowlandyrylmagyň, olaryň höwürtgeleriniň sanyny artdyrmagyň netijeli bolmagy üçin *11-nji tablisa* ähmiýetlidir.

Balyklar howdan şertlerinde tebigy köpeldilende, bir urkaçy balyga iki erkek balyk (1:2) goýberilýär. Emeli tohumlandyryma usulda bolsa, iki erkek balygyň tohumy bilen üç urkaçy balygyň işbilleri tohumlandyrylýar. Zawod şertlerinde ene we erkek balyklaryň özara gatnaşygy 1:1 (1:0,7) deň bolmalydyr. Enelik topara talap edilýän san hasaplananda, höwür (urkaçy) balyklaryň 100% gory (gerek sanyndan iki esse) hasaba alynýar. Şonuň üçin

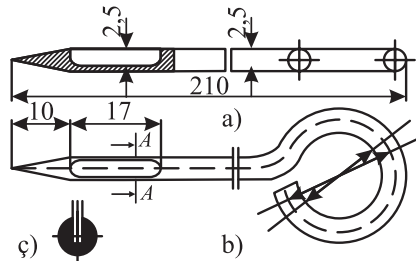
balyklary işbil taşlaýan döwründe tutup, gipofizi ergini sanjym edilip, bellenen wagtdan oň işbilini dökmez ýaly olaryň jyns deşigi tikilýär. Ýetişen höwür balyklardan alnan işbiller we tohum suwuklyklary syrçaly jamda garyşdyrylýar.

**Balyklary emeli (zawod) usulda köpeltmek.** Höwür balyklary emeli usulda köpeltmekde olaryň jyns önüminiň ýetişiş wagtyna we suwuň temperaturasyna baglylykda, gipofizli erginiň sanjym geçirilişiniň birnäçe çyzyglary ulanylýar. Bu ýerde esasy üns urkaçy balyklaryň jyns taýdan oositleriniň ýetişmek derejesine baglylykda, geçiriljek gormonal höweslendiriji maddanyň çyzygynda berilýär. Sebäbi, dürli derejedäki oositlere gipofizli erginiň sanjym edilmeginiň täsiri dürli we urkaçy balyklaryň jyns taýdan ýetişmegi uly ýaşly ösüşdäki (generasiýadaky) oositleriň ýadrosynyň ýerleşişine we möçberine bagly bolýar. Eger-de oositlerdäki ýadro gabyga golaý ýerleşen bolsa, onda onuň ösüp ýetişmekligi tiz bolýar. Haçan-da ýadro merkezde ýa-da merkeze golaý ýerleşen bolsa, onda onuň ösüp ýetişmek döwri uzaga çekýär (6-njy surat). Ýadrolaryň animal polýusa tarap süýşmegi oositleriň ýetişmek döwrüne geçýändigini görkezýär. Bu hadysany anyklamak üçin işbil ýöriteleşdirilen gurallaryň (şup) kömegi bilen alynýar (7 we 8-nji suratlar).



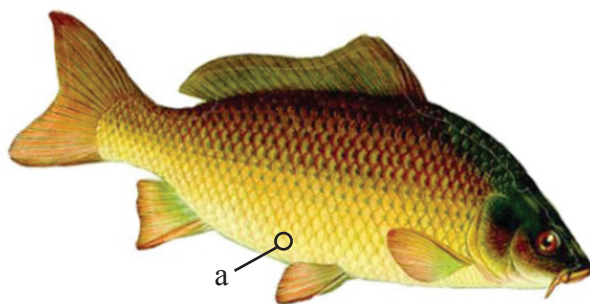
6-njy surat. Kepiriň işbilinde ýadronyň ýerleşşi

a – ýadro oosistiň merkezinde;  
b – ýadro animal polýusa süýşen;  
ç – oositler öşüşiň irki döwründe



7-nji surat. Kepir balykdan işbil almak üçin gural (şup)

a – gapdalyndan görnüşi;  
b – ýokarsyndan görnüşi;  
ç – kesilen görnüşde A – A



**8-nji surat. Kepirden şuply işbil alynýan ýer (a)**

Urkaçy balyklar jyns önümleriniň ösüp ýetişşi boýunça 3 topara bölünýär:

**1-nji topar** – aýdyň görüňän pökgeren (tegelenen) ýumşak garny bolan, şup bilen anyklamak zerurlygy bolmadyk balyklar. Olaryň ýokary derejede ýetişen oositleri bolýar.

**2-nji topar** – garny entäk gatyрак, emma şup bilen alnan işbilleriň ýadrosy gabyga ýelmeşen balyklar. Olaryň oositleriniň ösüp ýetişmegi ýokary derejä golaý (tiz) bolýar.

**3-nji topar** – garny we oositleri gaty, işbildäki ýadrolar merkezde ýerleşýär we bu balyklaryň oositleriniň ösüp ýetişmekligi uzaga çekýär.

Ýumurtgajyklaryň ýagdaýyny bilmekden başga-da höwür balyklary agramy boýunça toparlara bölmeklik hem peýdalydyr, ol sanjym serişdesiniň möçberini (dozasyny) kesgitlemäge ýeňillik döredýär.

Gipofizli ergin bilen sanjym geçirmegiň 3 usuly görnüşi (çyzgydy-shemasy) tapawutlandyrylýar.

**Birinji usuly görnüşi (çyzgydy)** bu suwuň kadaly işbilleme temperaturasynda ösdürilýän balyklarda bir gezek sanjym geçirmekden ybaratdyr. Gipofizli ergin serişdesiniň möçberini ene balygyň agramynyň 1 kg-na 2-2,5 mg, erkek balyklara ol mukdar 2 esse azaldylyar. Suwuň işbilleme temperaturasynda 4-5 gün saklanylandan soňra urkaçy balyklarda sanjym geçirilýär. Olaryň nesil önüminiň ýetişmekliginiň dowamlylygy suwuň temperaturasyna baglylykda üýtgeýär (12-nji tablisa).



**Sanjymdan soň höwür balyklaryň ýetşmeginiň dowamlylygy**

Suwuň temperaturasy, °C	Ýetşmekliginiň dowamlylygy, sagat
17-18	20-24
19-20	18-20
20-22	14-18

**Ikinji usuly görnüşi (çyzgydy)** – suwuň sazlanýlýan şertlerinde işbil almakda sanjymlaryň bölekleýin gatnaşykda (droblaýyn) geçirilmegine, ýagny ýumurtgajyklaryň ösüp ýetşmek derejesine esaslanýar:

a) işbilleme temperaturasyna baglylykda, I we II toparyň urkaçy balyklaryna sanjym 2 tapgyrda geçirilýär (13-nji tablisa).

**Sanjymyň suwuň temperaturasyna baglylykda mukdary (1 kg agrama, mg)**

Suwuň temperaturasy, °C	1-nji tapgyr	Aralygy, sagat	2-nji tapgyr
17-18	0,5	12	2,5
19-20	0,3	12	2

Birinji we ikinji sanjymlaryň aralygynyň 12 sagatdan geçirilmegi urkaçy balyklaryň belli bir wagtda ýetşmeklerini üpjün edýär.

b) III topara degişli balyklaryň 90-100% ýetşmegini gazanmak üçin sanjymy 3 tapgyrda geçirmeklik netijeli hasaplanýar. Her sanjym ara 24 sagat salyp geçirilýär. Her gezekki tapgyrda balygyň 1 kg agramyna sanjymyň möçberini 0,25-0,5 mg mukdarda köpeltmeli (14-nji tablisa).

**Sanjymyň tapgyrlary (1 kg agrama, mg) we aralygy (sagat)**

Suwuň temperaturasy, °C	1-nji tapgyr	aralyk	2-nji tapgyr	aralyk	3-nji tapgyr	aralyk	4-nji tapgyr
17-18	0,2	6	0,4	12	1,5	–	–
Ýuwaş ýetşmede	0,2	6	0,4	12	1,5	24	1,75-2

Sanjymdan soň höwür balyklaryň ýetşmeginiň dowamlylygy üýtgeýär (15-nji tablisa).

**Sanjymdan soň höwür balyklaryň ýetişmeginiň dowamlylygy**

Suwuň temperaturasy, °C	2 sanjym, sagat	3 sanjym, sagat
18-19	12-19	14-23
20-21	12-14	–

Erkek balyklaryň jyns taýdan ýetişmegini gonatrop serişdäniň birinji sanjymyndan soň gazanyp bolýar. Olara urkaçy balyklara ulanylýan möçberin ýarysy goýberilip, sanjym iki jynsda hem deň wagtda geçirilýär.

Suwuň temperaturasyny sazlamaga mümkinçiligi bolan hojalyklarda gipofizli ergini sanjym geçirilende, kepir balyklaryndan ýylyň bütin dowamynda nesil alyp bolýar. Zawod usuly liçinkalary tebigy şertlere garanynda 2-3 hepde öň almaga mümkinçilik berýär. Emma bu olar üçin iýmitlik oňurgasyz jandarlary ösdürip ýetişdirmekligi talap edýär.

**3-nji usuly görnüşi (çyzgydy)** – demirgazyk-günbatar etraplaryň balykçylyk hojalyklarynda (suwuň ýylylygy sazlanmaýan howuzlarda) möwsümden öň işbil almak üçin amatlydyr. Sanjym höwür balyklaryň jyns önümleriniň ýetişmeklik derejesine baglylykda geçirilýär. Höwür balyklaryň ýumurtgalyklarynyň kadaly we doly ýetişmäge ýakyn bolan ýagdaýynda iki gezek sanjym geçirilýär (16-njy tablisa).

**Sanjymyň möçberi we aralygy**

Suwuň temperaturasy, °C	Gonadotrop gormonyň möçberi (1 kg agrama-mg, aralygy-sagat)		
	birinji	aralygy	ikinji
14-15	0,7	18	3,5
15-16	0,6	18	3,4

Eger-de urkaçy balyklaryň ýumurtgalyklary ösüp ýetişmekden entek ir bolsa, ýadrolary merkezinde ýerleşen ýagdaýynda, her gezek artdyrylan mukdarda 3 gezek sanjym geçirilýär (17-nji tablisa).

## Sanjymyň möçberi we aralygy

Suwuň temperaturasy, °C	Gonadotrop gormonyň möçberi (1 kg agramy-mg, aralygy-sagat)					
	birinji	aralygy	ikinji	aralygy	üçünji	jemi
14-15	0,3	6	0,5	18	2,5	3,3
15-16	0,25	6	0,5	18	2,0	2,75

Eger-de urkaçy balyklar jynsy taýdan hiç hili ýetişmedik bolsalar, onda olaryň her 1 kg agramyna 0,5 mg möçberinde mukdaryny köpeldip, 3 gezek (şondan köp bolmaly däl) her 24 sagatdan sanjym geçirilýär.

Suwuň temperaturasynyň sazlanýan şertlerinde erkek balyklara hem urkaçy balyklar bilen bilelikde, ýöne bir gezekde az möçberde gipofizli ergin sanjylýar. Suwuň temperaturasynyň pes bolan şertlerinde urkaçy balyklaryň ýetismekligi has dowamly bolýar (18-nji tablisa).

## Sanjymdan soň höwür balyklaryň ýetismeginiň dowamlylygy

Suwuň temperaturasy, °C	2 sanjymdan soň, sagat	3 sanjymdan soň, sagat
14-15	21-22	21-22
16-17	12-25	18-24

Eger-de urkaçy balyklar 2-nji usuly görnüşde geçirilen sanjymdan soň 24-26 sagadyň dowamynda ösüp ýetismese, onda olar semredilýän howuzlara goýberilýär. 3-nji usuly görnüşde geçirilen sanjymda ýetişmedik urkaçy balyklara gaýtadan her 1 kg agramyna 0,5 mg möçberde mukdaryny köpeldip, sanjym geçirilýär. Şondan soňra-da jyns önümi ýetismese olar hem semredilýän howuzlara geçirilýär.

Erkek balyklar bolsa bir sanjymdan soň gowy ýetişýärler.

Gonadotrop serişdeleriň möçberi şu aşakdaky usulda taýýarlanýar we hasaplanýar. Işbil almak üçin bakylýan deň ýaşly (agramlary hem boýunça) hemme toparlardaky urkaçy balyklaryň zaýalanmadyk gipofizleri analitik terezilerde çekilýär. Analitik tereziler bolmadyk

ýagdaýynda, dermanhana terezileri arkaly gipofizleriň ortaça agramy çykarylýar. Saýlanyp alnan gipofizler farfor gabyna salynýar we gowy edilip garylýar. Oňa şpirisiň kömegi bilen 0,5 ml duz ergini guýulýar (6,5 g himiki taýdan arassa hlorly natriý 1 litr distillirlenen suwda eredilýär) we bir görnüшли ergin (massa) alynýança garylýar. Şondan soň oňa gerekli mukdara çenli duz ergini goşulýar. Soňra gipofiz we fiziologiki ergin belli bir gatnaşykda garylýp, sanjym üçin gipofizli ergin (suspensiýa) taýýarlanylýar.

Balyklara sanjyljak suspensiýanyň mukdary asetonirlenen gipofiziň möçberine baglydyr. Birinji sanjymda bir urkaçy balyga 0,5 ml möçberinde suspensiýa goýberilýär. Ikinji sanjymda onuň möçberi köpeldilip, her bir balyga 1 ml möçberinde goýberilýär. Mysal üçin, sanjym üçin ortaça agramy 3 kg bolan 10 sany urkaçy balyk alyndy. Birinji sanjymyň möçberi balygyň 1 kg agramyna 0,5 mg bolsa, onda: 10 balygy sançmak üçin  $3 \times 10 \times 0,5 = 15$  mg gipofiz, her bir gipofiziň agramy 2,5 mg diýip hasap edilende, jemi  $15/2,5 = 6$  gipofiz gerek bolar. 10 balyk üçin gipofizli erginiň (suspensiýanyň) göwrümi birinji sanjymda  $0,5 \times 10 = 5$  ml, ikinji sanjym üçin  $1 \times 10 = 10$  ml.

### **Ot iýýän balyklaryň (ak amur, ak we ala kütümaňlaý) jyns taýdan ýetişmekliginiň gormonal sazlanýşy.**

Howdan hojalyklarynda ot iýýän balyklardan sagdyn nesil almak gipofizli ergin sanjymalaryň kömegi bilen amala aşyrylýar. Bu jogapkärli işde kepir balygynyň gipofizli ergini ulanylýar. Ol suwuň ýylylygynyň durnukly 19-20°C pes bolmadyk wagtynda başlanýar. Balyklaryň jyns taýdan wagtyndan oň ýetişmekleriniň öňüni almak üçin, bu işleri has gysga döwürde (25-30 günde) geçirmek gerekdir. Adatça, ilki ak kütümaňlaý we ak amur balyklaryndan başlanýar, soňra 7-10 günden ala kütümaňlaý balyklarynda dowam etdirilýär.

Urkaçy balyklaryň daşky alamatlary we jyns taýdan ýetişmek derejesine görä olary 3 topara bölýärler:

**1-nji topar** – jyns taýdan ýetişmekligi ýokary: garny basylanda ýumşak, genital deşiginiň töweregi çişen we gyzaryp duran balyklar. Olar ilkinji nobatda sanjym geçirilmäge degişlidir.

**2-nji topar** – jyns taýdan ýetişmek alamatlary az ýüze çykýan balyklar. Olarda birinji topardan soň sanjym başlanýar.

**3-nji topar** – daşky görnüşleri boýunça erkek balyklardan onçakly tapawutlandyryp bolmaýan urkaçy balyklar. Olarda sanjym has gijiräk geçirilýär.

Erkek balyklar daşky alamatlary boýunça 2 topara bölünýärler:

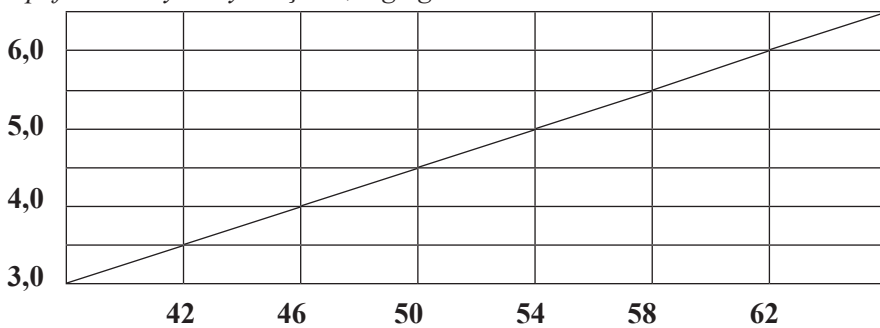
**1-nji topar** – bu balyklary garmyndan gysanynda ýeñlilik bilen süýtpisint suwuklygy çykarýar we kükrek ýüzgüçleri iç tarapa şahalanan bolýar.

**2-nji topar** – erkek balyklary garmyndan gysanynda süýtpisint suwuklygy az mukdarda bölüp çykarýar ýa-da düýbünden bolmaýar. Bu balyklar jyns taýdan möwsümiň soňunda ýetişýärler ýa-da olar şol wagt tomusky gezime goýberilýär.

Gipofizli ergin sanjymy IV derejesinde bolan urkaçy balyklaryň ýumurtgajyklarynyň ösüp ýetişmeklerini üpjün edýär. Aýratyn-da urkaçy balyklarda 2 tapgyr sanjym geçirmek usuly netijelidir; birinji sanjymda gormonyň az mukdary ulanylyp, ikinjisinde bellenilen möçber 1 gün geçenden soň goýberilýär. Erkek balyklara sanjym diňe bir gezek, urkaçy balyklaryň ikinji sanjymyndan 1 sagat öň geçirilýär.

Urkaçy balygyň 1 kg agramyna gipofiziň 5-6 mg möçberini sanjym etmek kadalaýykdyr. Emma, bu möçber balygyň köpelmäge taýýarlyk alamatlaryna baglylykda üýtgemegi mümkin. Sanjymyň möçberiniň düýp görkezijisi balygyň bedeniniň aýlawy boýunça hasaplanýar. Gipofiziň rugsat edilýän möçberini kesgitlemek üçin baglanyşyk nomogrammasy berilýär (*1-nji çyzgy*).

*Gipofiziň ulanylmaly möçberi, mg/kg*



*Bedeniniň aýlawy, sm*

**1-nji çyzgy. Ot iýýän ene balyklaryň bedeniniň aýlawy bilen baglanyşykly gipofiziň ulanylmaly möçberiniň nomogrammasy**

Birinji sanjymdaky gipofiziň möçberi, rugsat edilýäniň (ikinji sanjymyň) 1/8-1/10 bölegini tutmalydyr. Ony ulanmagyň amatly möçberi: agramy 5-7 kg bolan urkaçy balyk üçin gipofiziň gury maddasynyň 3 mg, agramy 7 kg ýokary bolanlaryna 5-6 mg rugsat edilýär.

*Mysal üçin*, agramy 8 kg, bedeniniň aýlawy 50 sm deň bolan urkaçy ak amur balygyny ýetişdirmek üçin sanjylmaly gipofizli erginiň umumy mukdaryny hasaplamaly.

Rugsat edilýän kada boýunça 8 kg agrama gipofiziň 5 mg ulanmaly. Nomogramma boýunça ol 1 kg agrama 4,5 mg deňdir. Şeýlelikde, onuň rugsat edilýän möçberiniň  $4,5 \times 8 = 36$  mg, birinji sanjymda  $36/8 = 4,5$  mg ulanylýar. Netijede,  $36+4,5 = 40,5$  ýa-da 41 mg gipofizli ergin gerek bolýar.

Erkek balyklaryň 5-7 kg agramdakylaryna 4-6 mg, 10 kg 12-15 mg möçberinde gipofizli ergini ýeterlidir.

Gipofizli ergin höwür balyklara suwly suspenziýa görnüşinde (kepirdäki ýaly) taýýarlanylýar. Onuň bir balyga birinji sanjymda 0,5-1 ml, ikinjide 1-2 ml möçberini goýbermek rugsat edilýär. Ýetişmek wagty tapawutly (*19-njy tablisa*).

*19-njy tablisa*

### **Ikinji sanjymdan soň urkaçy balyklaryň ýetişmeginiň dowamlylygy**

Suwuň temperaturasy, °C	Ýetişmek wagty, sagat
20-22	11-12
23-25	9-11
26-28	7-10

**Emeli usulda liçinka almagyň we işbilleri ýelimsizlendirmegiň usullary.** Emeli usulda liçinkalary almagyň tehnologiýasy: höwür balyklary kesgitli wagtda sanjym arkaly ýetişdirmek, işbilleri tohumlandyrmak we soňra olary ýelimsizlendirmek, düwünçeğiň ösmegine (inkubasiýa üçin) laýyk şertleri döredmek we liçinkalylyk tapgyrly işleri öz içine alýar.

Emeli usulda tohumlandyrmak işi tamamlanandan soň işbiller dürli maddalar bilen ýelimsizlendirilýär – gialuronidaza fermenti, talk uny, owradylan hek, süýt, ösümlik ýa-da tehniki ýaglar.

**Işbiliň ýelimini gialuronidaza fermentiniň kömegi bilen aýyrmak (A.G. Konradt, A.M. Saharow, 1966).**

Işbiliň ýelimliliği ýumurtga öýjüginin gabygynyň esasy düzüm bölegi bolan gialuronowoy kislotaga baglydyr. Gialuronidaza fermenti bu kislotany dargadýar. Ol ferment gara mallaryň tohum haltasyndan alynýar. Dürli mallardan alnan gialuronidazanyň täsiri dürli-dürliüdir. Mysal üçin, doňuzlaryň tohum haltasyndan alnan suwuklyk kepirin işbilini 30-40 min dowamynda ýelimsizlendirýär, gara mallardan alynanlary – işbili doly ýelimsizlendirip bilmeýär. Şonuň üçin, onuň düzümine tanin erginini goşup peýdalanmak netijelidir.

Bu ergini taýýarlamak üçin täze soýlan mallaryň tohumlyklary we asetonirlenen tohumlyklaryň külkesi (preparat PAS-G) ulanylýar. Tohumlyklar arassalanyp birleşdiriji dokumalary aýrylýar we ownadyjydan geçirilýär. Alnan garyndynyň 1 kg-na 3 litr fiziologiki ergin (8,5 g NaCl+1 litr distillirlenen suw) guýulýar. Soňra ol garyşdyrylyp otag temperaturasynda azyndan 3 sagat saklanylýar. Suwuk ergin hasadan süzülýär. Garyndyny goşmaça ergin hökmünde sowadyjylarda 7-9 günün dowamynda saklamak bolar.

Asetonirlenen tohumlyklaryň külkesiniň gor ergini (PAS-G): 50 g külkä 1 litr möçberinde 0,85%-li fiziologiki ergin guýlup, 3 sagatlap saklanylýar we soňra hasadan süzülýär. Taniniň gor ergini şeýle usulda taýýarlanylýar: 10 g tanin bir litr distillirlenen suwda eredilýär. Ol sowadyjylarda 7-10 günün dowamynda saklanylýp bilner.

Gialuronidazanyň işjeň ergini ony arassa suwa garmak arkaly taýýarlanýar (0,5-1 litr gor ergin 1 bedre suwa goşulýar). Taninanyň işjeň erginini bolsa onuň gor ergini 100 gezek suwa garylýar (bir bedre suwa 100 ml goşmaly).

Işbilli legene tiç (sperma) goşulandan soň (işbiliň her litrine 3-5 sm<sup>3</sup> tiç-sperma) oňa gialuronidazanyň işjeň ergini goşulyp garylýar. Şonda ol erginde tohumlanma we ýelimsizlenme geçýär. Legendäki işbili ähli wagtda guş peri arkaly seresaplylyk bilen garyp durmagy unutmaly däldir. Işbilli gaba üstki gabygynyň galyňlygy 0,5-1 sm ýetýänçä gialuronidazanyň ergini goşulyp durulýar.

Eger-de ferment gara malyň tohumlygyndan taýýarlanan bolsa, ony haýal etmän taninanyň ergini bilen işlemeli. Ilkinji nobatda

20-25 minudyň dowamynda işbili gialuronidazanyň ergini bilen ýelimsizlendirilýär. Soňra taninanyň işjeň ergini (100 mg/litr) ýuwaşjadan goşulýar.

Ýelimsizlendirmek 40-50 minut dowam edýär. Onuň derejesini bilmek üçin işbiliň az mukdary Petriniň okarajygyna alynýar we onuň üstüne arassa howuz suwy guýulýar. Okarajyk 5 minut geçenden soň yrgyldadylanda, ondaky işbil onuň diwaryna ýelmeşmän suwda erkin gaýsa, onda ýelimsizlendirmeklik hadysasy gutarnyklydyr. Eger-de işbil okarajygyň diwaryna ýelmeşe ýelimsizlendirmek 10-15 minut dowam etdirilýär we täzeden barlanylýar.

**Talk ununyň kömegi bilen işbiliň ýelimsizlendirilişi (S.G.Soin, 1975).** Ol ak reňkli mineral madda bolup, magniniň suwly silikatdyr.

Talkyň kömegi bilen ýelimsizlendirilende, ýumurtganyň gabygyna täsir edilýär. Şeýle hem talkyň bölejikleri organiki däl madda bolmak bilen işbili zaýalaýan (dargadýan) pes derejeli kömelekleriň (**saprolegnioz keseli**) emele gelmegine päsgel berýär.

Talk 100 g agramlykda üstüne 20-30 g nahar duzy goşulan görnüşde gaba gaplanýar. Bir gap talk alnyp, bir bedre suwa garylýar (10 g talk bilen 2-3 g nahar duzy bir litr suwa goşulýar). Netijede, ýeňil duzly ergin (suspenziýa) emele gelýär.

Suspenziýa taýýarlananda, nahar duzunyň goşulmagy onuň ýelimsizlendiriji häsiýetini güýçlendirýär, tiçleriň işjeňligini artdyrýar we işbiliň tohumlanmasy ýokarlanýar. Duzly suspenziýa işbiliň ýokarky gabygynyň ulalmagyna hem ýardam edýär. Ol ösýän düwünçekde gan çalşygynyň kadalaşmagyna, işbilleriň adaty agramynyň peselmegine getirýär we inkubasion abzallarda suwuň az harçlanýşyna ýardam edýär.

Taýýar bolan suspenziýa gowy garylýandan soň, syrçaly legene 8-10 litr möçberde guýulýar. Süýt bilen garylýan işbiller beýleki legene salynýar. Soňra başky legene 1-1,5 kg işbil guýlup, ol ýuwaşlyk bilen garylýar. Garmaklyk 30-35 minut dowam etdirilenden soňra, Weýsiň inkubasion apparatyna geçirilýär. Ýelimsizlendirmegiň wagtyny gysgaltmak maslahat berilmeýär. Sebäbi, kepir balyklarynda 20-25 minutdan soň ikinji gowşak ýelimlenme hadysasy başlanýar.



Işbilleri ýelimsizlendirmegi mehaniki usul bilen amala aşyryp hem bolar. Onuň üçin Weýsiň aparatyna goýlan suspenziýadan maýdajyk howa köpürjikleri geçirilýär.

**Süýdüň kömegi bilen işbilleriň ýelimsizlendirilmegi (S.G.Goin, 1976).** Süýt bilen ýelimsizlendirmek ýumurtganyň gabyjagyna süýtdäki ýag damjajyklarynyň täsir etmeginiň hasabyna geçýär. Bu erginiň optimal konsentrasiýasy süýdüň suwa gatnaşygy 1/5, 1/8 ýa-da 1 litr suwda 10-15 g gury süýt eredilip taýýarlanylýar. Yelimsizlendirmegiň dowamlylygy 35-40 minut.

**Ösümlük ýagynyň ergini (emulsiýasy) bilen işbilleri ýelimsizlendirmek (W.G.Saprykin, 1984),** elde ýa-da Weýsiň aparatynda geçirilýär. Erginiň konsentrasiýasy 0,4-0,7% bolmalydyr. Onuň konsentrasiýasynyň ýokarlanmagy ýelimsizlendirmegi doly geçirýär, emma ol gymmada düşýär.

Ilki bilen ösümlük ýagynyň emulsiýasynyň gor bölegi taýýarlanylýar. Onuň üçin ýörite abzalda 10 litr suwa 500 ml ýag guýup, 2-3 minutyň dowamynda garylýar. Ulanmazdan öň 2-2,5 litr suwly syrçaly legene özenlik emulsiýanyň 300 ml goşulýar. Soňra oňa tiç (sperma) bilen garylan işbiller guýulýar. Özenlik emulsiýany 3 günüň dowamynda saklap bolýar.

Garyşdyrmak usulynda (barbotirmek) işbiller ýelimsizlendirilende 0,7%-li ýagly emulsiýa ulanylýar. Onuň üçin basyş beriji abzal oturdylan Weýsiň aparatyna 2-2,5 litr suw salmaly we üstüne 20 ml ösümlük ýagy guýmaly hem-de garyndyny gowy edip garyşdyrmaly (1-2 minut). Bu taýýar bolan ergine tohumlandyrylan işbiller goşulýar we gazyň ýelegi (peri) bilen gowy garylýar. Onuň dowamlylygy 45-50 minut.

Ösümlük ýagynyň emulsiýasynyň kömegi bilen ýelimsizlendirme geçirilende işbilleriň pökgermegi (çişmegi) süýdüň ergininde ýa-da talkyň suspenziýasy bilen geçirilendäkä garanyňda örän çalt geçýär.

Ýelimsizlendirmegiň dürli ugurlary deňeşdirilende, olaryň ýetmezçilikleri anyk ýüze çykýar:

– PAS-G organiki komponentler ýa-da tohumlyklaryň suwuklyklary ulanylanda işbili zaýalaýan (dargadýan) pes derejeli kömelekleri (saprolegnioz) emele getirýär hem-de ony taýýarlamak köp wagty we harajaty talap edýär;



## Enjamyň tehniki häsiýetnamasy

Işçi göwrümi	200 litr
Liçinka saklaýan (ot iýýän) mukdary	4 mln.sany
Liçinkalaryň çykymy	100% golaý
Suwuň harçlanýşy	14-20 litr/min
Agramy	65 kg
Ululyk ölçegi (mm): beýikligi	1300
Diametri	520

“Amur” uniwersal enjamy işbilleriň inkubasiýasy we liçinkalary saklamak hem-de ösdürmek üçin ulanylýar. Bu abzal IWL-2 we “Dnepr-1” enjamlarynyň has kämilleşen görnüşidir. Enjam 3 işi zygiderli geçirýär: balyk liçinkalarynyň inkubasiýasyny, liçinkalaryň saklanyşyny we ösdürilişini. Bu enjam öňki 2 enjam bilen deňeşdirilende amatly bolup, onda suwuň udel çykymy pes, öndürijiligi we liçinkalaryň çykymy ýokarydyr (22-nji tablisa).

## Enjamyň tehniki häsiýetnamasy

Işbiliň sygymy (müň sany):	
– ot iýýän balyklar	1500
– kepir	4500
– buffalo	6000
– kanal lakgasy	100
Saklaýan liçinkalarynyň mukdary (müň sany):	
– ot iýýän, kepir, buffalo balyklary	4000
– kanal lakgasy	100
Işçi göwrümi	0,205 m <sup>3</sup>
Suwuň harçlanýşy (m3/sag):	
– inkubirlemekde	0,41-1,1
– saklamakda	1,1-1,3
Ululyk ölçegi (mm): ini	750
– beýikligi	1340
– agramy	48 kg

**Işbiliň inkubasiýasy.** Ýelimsizdirilen kepir balyklarynyň işbilleri Weýsiň, WNIIPRHa enjamlarynda (apparatlarynda) inkubasiýa geçirilýär. Her enjama ortaça 400-den 1500 müňe çenli tohumlandyrylan işbiller goýulýar. “Amur” uniwersal abzalynda – 4500 müň sany işbil ýerleşýär. Suw abzala ýuwaşlyk bilen berlip, kadaly ýagdaýda onuň akymy 4-8 litr/minut bolmalydyr.

Işe başlamazdan öň apparata 0,5-0,6 litr/minut tizlikde haýal akym bilen suw berilýär. Soňra apparatyň suwunyň 3/4 bölegi suwy sifonyň üsti bilen sorulyp aýrylýar. Suwuň akymyny kesmezden legende ýelimsizlendirilen işbiller goýulýar. Ondan soň suwy kadaly akyma çenli ýokarlandyrmaly.

Inkubasiýa gözegçilik suwuň berlişine, temperatura we howa çalşygyna, embriogeneziň geçişine, ölen işbilleriň sifon bilen enjamdan sorulyp aýrylmagyna esaslanýar. İşbilleri zaýalaýan (dargadýan) pes derejeli kömelekleriň – **saprolegnioz** keseliniň öňüni almak (profilaktika) çäreleri geçirilýär. Barlagyň dowamy 15 minut bolanda konsentراسiýasy 1:100000 we 1:200000 (10 mg/l we 5 mg/l) gatnaşykda malahit ýaşyly ýa-da konsentراسiýasy 1:500 we 1:100 (1 litr suwa 15 ml 40%-li formalin we 5 g nahar duzy) formalin; 30 minutyň dowamynda geçirilende bolsa, konsentراسiýasy 1:200000 (5 mg/l) gatnaşykdaaky fiolet “K” serişdesi ulanylýar.

Öňüni alyş (profilaktika) çäreleri geçirilmezden öň enjama (apparata) suw berlişi kesilýär. İşbiliň çökmegi üçin suwuň ýarysy aýrylýar we ulanylýan serişdeleriň haýsy hem bolsa biri guýlup, guşuň ýelegi bilen gowy garylýar we geçiş wagty gutarýança goýulýar. Ondan soň apparata suw bermeklik dowam etdirilýär. Bu işler inkubasiýa döwründe 2-3 gezek geçirilýär.

Inkubasiýa döwründe işbiliň hiline baha bermek üçin tohumlanmanyň derejesiwe ösüşine gözegçilik etmek bilen (4-8 blastomerleriň ösüşin morula basgançagyna geçişi) kesgitlenilýär. Gowy hilli işbillerde tohumlanma ýokary derejede geçip (90-95%, köplenç, ol 100%), ösüşinde kemçilik (patologiýa) bolmaýar. Hili pes bolan işbillerde tohumlanma ýokary derejede geçse-de, ösüş kadaly ýagdaýda bolmaýar. Şonuň üçin, düwünçegiň ösüşine, onuň dürli basgançakdaaky ýagdaýyna binokulýar arkaly seredilýär. Sebäbi, işbilde dürli anomaliýalaryň ýüze çykmagy mümkin. Zaýalanan

işbiller ösüşini gastrula basgançagyndan soň hasaba alynýar. Sebäbi, ösüşini bu kyn döwründe işbilleriniň ölüm-ýitimi ýokary bolýar. Ol, esasan, embrionyň bardadan çykmagynyň önüsyraýynda ýüze çykýar we şol döwrüň dowamynda embrionlary abiotiki we mehaniki täsirlerden goramak ýerliklidir. Embrionlaryň işbilden çalt we gowy çykmagy üçin apparatda suwuň akymyny 0,2-0,5 litr/minut çenli peseltmeli, şonda olar 20-40 minutda doly çykyp ýetişýärler.

Kepir balyklaryň inkubasiýasy berkidilen görnüşde hem geçirilýär. Onuň üçin bakterisid gurluşly Sadowa-Kohanskiňiň apparaty ulanylýar. Bu usulda işbilleriniň ýelimsizlendirilmegi we saprolegniýa garşy göreş çäreleri geçirilmeyär. Embrionlar (liçinkalykdan öň) düwünçegini gabygyndan çykanlaryndan soň iýmitlendirilmäge çenli wagtlaýyn saklanylýar.

## **4.2. Türkmenistanyň howdan hojalyklarynda balyklaryň emeli usulda köpeldilişi**

### **4.2.1. Höwür balyklaryň nesil almaga taýýarlanylýşy**

Kepir balyklaryndan nesil (liçinka) öndürmek möwsümi howanyň temperaturasynyň ortaça 18-20° C ýetmegi bilen başlanýar. Biziň şertlerimizde kepir balyklaryny işbilletmek aprel aýynyň ikinji ýarymynda gurnalýar.

- Höwür balyklar ýaşy we jynsy boýunça aýry howuzlarda saklanylýar.

- Howuzlaryň uly bolmadyk meýdany, ýeterlik çuňlugy (1,8-2,0 metr), suwunyň doldurylmagy we boşadylmagy tiz bolmaly.

- İşbilleme döwründe howzuň suwunyň temperaturasyny yzygiderli barlap durmaly.

- Ilkinji nobatda jyns alamatlary gowy ýetişen balyklardan peýdalanylýar:

- urkaçy balyklaryň garny sallanan ýumşak,
- jyns deşigi çişenräk,
- gyzaryp duran bolmaly.

Erkek balyklaryň bolsa garmyndan ýeňiljek basylanda süýt pisint suwuklygy (spermasy) erkin bölünip çykmary.

Nesil önümini almak üçin 2 gezek:

– taýýarlaýjy (başky);

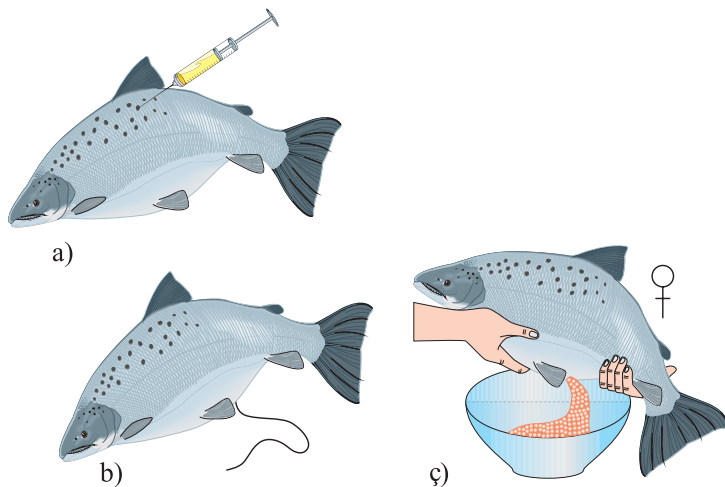
– ýetişdiriji (rugsat ediji) möçberlerde gipofizli erginiň sanjymlary geçirilýär. Gipofizli ergin (suspensiýa) sanjymyň oň ýanynda taýýarlanylýar. Birinji sanjymda gipofiz fiziologiki erginiň ýa-da distillirlenen suwuň 0,5 ml, ikinji sanjymda 1 ml garylýar. Gipofizli erginiň hiline baglylykda birinji sanjym, balygyň agramynyň 1 kg-na 0,3-0,5 mg möçberde goýberilýär. 12-24 sagat geçenden soň, balygyň agramynyň 1 kg-na 3-5 mg möçberde ýetişdiriji (rugsat edilýän) sanjym edilýär (9-njy surat).

• Gipofizli ergin (suspensiýa) balygyň gapdal çyzygynyň yokarsyndan,

– arka ýüzgüjiniň birinji gylçygynyň deňinden ýa-da kükrek ýüzgüjiniň oýmagynyň çep tarapyndan sanjylýar.

– sanjymy 45° ýapgyt geçirmeli. Eger-de ergin arka myşsalarýndan daşyna çykrsa, onda ony ýaýratmak üçin şol ýerini 20-30 sekundyň dowamynda owkalamaly.

– ýitginiň bolmazlygy üçin sanjymy kükrek ýüzgüjiniň ýanyndan geçirmeklik amatlydyr.



**9-njy surat. Kepir balygy emeli usulda köpeltmek;**

*a – gipofizli ergini sançmak; b – jyns deşigini tikmek; ç – işbilleri almak we süzmek*

**Gipofiziň gerekli möçberiniň hasaplanylşy:** ortaça agramy 4 kg barabar bolan 20 sany urkaçy balykda sanjym geçirmeli. Birinji sanjymyň möçberi balygyň 1 kg agramyna 0,3 mg bolsa, onda,  $20 \text{ balygy} \cdot 0,3 \text{ mg} \cdot 4 \text{ kg} \cdot 20 \text{ sany} = 24 \text{ mg}$  gipofiziň gury maddasy gerek. Hasap boýunça urkaçy balygyň her birine 0,5 ml fiziologiki ergin alynmaly bolsa, onda 10 kubik suw goşmaly. Bir meňzeş goýulykdaky ergin alynýança, 2-3 damja suw goşup garyşdyrmaly. Şondan soň gerekli mukdara çenli fiziologiki ergin goşulyp, her bir urkaçy balyga ýarym kubik (0,5 ml) möçberde suspenziýa taýýarlanylýar.

Sanjymdan 12-14 sagat geçenden soň, balygyň agramynyň 1 kg-na 3 mg gipofiziň gury maddasy möçberinde ikinji sanjym geçirilýär we ýetişdirilýär (23-nji tablisa).

Ikinji (ýetişdiriji) sanjymda 20 balyk gipofiziň gury maddasynyň  $3 \text{ mg} \cdot 4 \text{ kg} \cdot 20 \text{ sany} = 240 \text{ mg}$  talap edýär. Hasap boýunça bir balyga 1 ml alynsa, onda oňa 20 kubik suw guýmaly bolýar (24-nji tablisa).

Urkaçy balyklaryň ýetişdiriji sanjymyna 1 sagat galanda, erkek balyklarda sanjym geçirilýär. Olaryň agramynyň 1 kg-na gipofiziň gury maddasynyň 1-2 mg ulanylýar.

*23-nji tablisa*

**Kepir höwür balyklarynyň ýetişmeginiň  
suwuň temperaturasyna baglylygy**

Suwuň temperaturasy, °C	15-16	17-18	19-20	20-22
Ýetişmekliginiň dowamlylygy, sagat	23-28	20-23	18-20	14-18

Urkaçy balyklaryň ýetişmegine 1,5-2 sagat galanda olarda barlag geçirilýär. Onda sadogyň suwy akdyrylýar. Soňra balygyň kellesinden seresaplyk bilen tutup, onuň garnyny ýokaryk öwürmeli. Eger-de ol ýetişen bolsa, onuň garnyndan ýeňiljek basylanda işbil çykyp başlaýar. Haçan-da işbil ýalpyldysyz (şöhlesiz) we köp suwuklyk çyksa, onda ol balygyň entek ýetişmändigini aňladýar. Indiki barlag 1,5-2 sagatdan soň geçirilýär.

## 4.2.2. İşbiliň alnyşy we tohumlandyrylyşy

Şu döwürde ýetişen urkaçy balyklar bilen şu aşakdaky işleri geçirmek gerek:

– balygy suwdan çaltlyk bilen tutup, garyn tarapyny ýokaryk öwürmeli we işbiliň akmazlygy üçin genital deşigi barmak bilen ýapmaly;

– garnyny arassa, gury mata bilen süpürmeli, ýuwaşlyk bilen owkalap (massaž) işbili legeniň düýbüne akdyrmaly;

– legene düşýän gan, nem, hapa bölejikleri guşuň peri bilen aýyrmaly;

– her bir urkaçy balygyň işbilini aýry legene almaly we onuň üstüni birnäçe gatdan duran öl hasa bilen ýapmaly;

– tohumlanmadyk işbilleri şeýle ýagdaýda 25-30 minutdan köp saklanmaly däl;

– urkaçy balyklaryň birnäçesinden işbil alnandan soň, ol erkek balygyň süýtpisint suwuklygy (spermasy) bilen garylyp tohumlandyrylmaly;

Erkek balyklar bilen:

– suwdan tutulan balygyň garnyny ýokaryk öwürmeli we genital deşigini barmak bilen ýapmaly;

– garnyny (anal ýüzgüji hem) arassa, çygly mata bilen süpürmeli;

– ýuwaşja owkalanylanda jyns deşiginden akýan süýtpisint suwuklygy arassa çüşe gaba (probirka) ýygnamaly we soňra ony süzüp arassalamaly;

– başda süýtli sperma taýýarlanylanda, ol arassa probirka salynýar;

– probirkanyň agzy berk ýapylýar we eksikatora goýlup doňdurylýar.

Tohumlandyrylmadan öň ol birnäçe wagt elde saklanylanda goýy bolmadyk spermada ganyň mukdary köp bolsa onuň netijeligi pesdir.

– 1 kg işbili tohumlandyrmaga 3 ml sperma ýetýär.

– İşbilleri tohumlandyrmakda birnäçe erkek balyklaryň spermasy (azyndan 3) ulanylýar.



- Legende işbil bilen sperma guş ýeleginiň kömegi bilen 30-40 sekundyň dowamynda garyşdyrylýar.
- Ondan soňra legene arassa howuz suwunyň 100-150 ml guýlup, täzeden 1 minutyň dowamynda guş ýelegi bilen garjaşdyrylýar.
- Şondan soň işbil ýelimsizlendirilmäge girişilýär.

### 4.2.3. İşbilleriň ýelimsizlendirilişi

Işbilleri ýelimsizlendirmegiň birnäçe usullary bolup, olar ulanylanda şu aşakdakylara üns bermek gerek:

- Türkmenistanyň şertlerinde bu işde sygyr süýdünü ýa-da talk erginini ulanmak ýerliklidir;

- ol taýýarlananda, suwuň 10 litrine 1,5-2 litr süýt goşmaly, emele gelen suwuklyk işbill legene guýulýar we ol 40 minutlap guş ýelegi bilen garyşdyrylýar;

- suwa süýdi işbili saýlamak (saýhallamak) maksady bilen goşýarlar;

- işbiliň ýelimsizlenendigi 40 minut geçenden soň barlanylýar;

- onuň üçin işbiliň az mukdary Petri okarajygyna alynýar we üstüne arassa howuz suwy guýulýar;

- 5 minut geçenden soň okarajyk yrgyldadylanda, ondaky işbiller onuň diwaryna ýelmeşmän suwda erkin gaýsa, onda ýelimsizlendirmek hadysasy doly geçipdir;

- Eger-de işbil okarajygyň diwaryna ýelmeşýän bolsa, onda ýelimsizlendirmek işini ýene-de 10-15 minut dowam etdirmeli we soňra alnan netijäni täzeden barlamaly;

- ýelimsizlendirilen işbiller inkubasion apparatlara geçirilýär. “Amur” inkubasion apparatyna suwuň hereketine baglylykda, 1-1,5 kg çenli işbil goýulýar;

- inkubasiýanyň dowamlylygy suwuň temperaturasyna baglylykda, 3-4 gün, ondan soň olardan liçinkalar çykýar;

- inkubasiýa döwründe zyýansyzlandyryjy (dizenfeksirýa) serişdeler (reňkleýji-malahit ýaşyly, fioletowyý K) kömeleklere (sapralektiýalara) garşy geçirilýär;

– işbilden çykan liçinkalar 3-4 günün dowamynda özbaşdak ýüzmäge we iýmitlenmäge başlaýançalar inkubasion apparatda saklanylýar;

– şondan soň liçinkalaryň sanawy geçirilýär we soňra olar ösdürilýän howuzlara goýberilýär.

24-nji tablisa

**Sanjym üçin harç edilýän gipofiziň möçberi  
(balygyň agramynyň 1 kg-na 5 mg)**

Balygyň agramy, kg	Başdaky (1) sanjym		Rugsat edilýän (2) sanjym	
	Gipofiziň mukdary, mg	Erginiň mukdary, ml	Gipofiziň mukdary, mg	Erginiň mukdary, ml
<b>Balygyň agramynyň 1 kg-na 5 mg möçberinde harçlananda</b>				
100	50	20	500	20
50	25	10	250	10
25	12,5	5	125	5
12,5	6,25	2,5	62,5	2,5
<b>Balygyň agramynyň 1 kg-na 4 mg möçberinde harçlananda</b>				
100	40	20	400	20
50	20	10	200	10
25	10	5	100	5
2,5	5	2,5	50	2,5

Balygyň agramy, kg	Möçberi, ml
3,0	0,6
3,5	0,7
4,0	0,8
4,5	0,9
5,0	1,0
5,5	1,1
6,0	1,2

Hasap:  
 $50 \text{ mg} : 20 = 2,5 \text{ mg}$  (başky)  
 $3 \text{ kg} \times 0,5 = 1,5$  (ikinji)  
 $1,5 : 2,5 = 0,6$

Işbilleme möwsüminiň soňunda (howanyň suwunyň temperaturasynyň ýokarlanyp başlamagy bilen) gipofiziň mukdary azaldylýar.

#### 4.2.4. Ot iýýän balyklardan işbil almak

Kütümaňlaý balyklardan işbil almaklyk işine işbilleme howuzlarynda suwuň temperaturasy 19°C-dan durnukly ýokarlanyp başlamagy bilen girişilýär.

Urkaçy balyklaryň saýlanyşy:

– ilkinji nobatda jyns alamatlary gowy ýetişen (bildirýän) – garny ýumşak, genital deşigi gyzaryp çişen (pökgeren) urkaçy balyklardan peýdalanylýar;

– jyns alamatlarynyň ýetişmegi pes derejeli urkaçy balyklar başkylardan soň ulanylýar;

– urkaçy balyklaryň garny gatylary, entäk doly ýetişmedikleri dikeldiji (çalyşmak üçin saklanýan) toparýnda galdyrylýar.

Erkek balyklaryň saýlanyşy:

– balyklar nesil almak üçin ýörite saýlanylýar we olar işbilleme howuzlaryna geçirilýär;

– olar garnyndan ýeňillik gysylanda süýtpisint suwuklygy (spermasyny) çykarýan bolmaly.

Höwür balyklara gormonal serişdeler (nerestin) bilen birlikde kesele garşy antibiotikler hem sanjylýar. Nerestin sanjymy dürli möçberde iki gezek 20% we 80% gatnaşykda geçirilýär. Birinji we ikinji sanjymyň aralygy 12-24 sagat hasaplanýar.

Erkek balyklara sanjym diňe bir gezek (birinji) geçirilýär, onda hem urkaçy balyklara ulanylýan umumy möçberiniň 1/2 – 2/3 bölegi goýberilýär. Balyklara nerestinli sanjymyň agyr düşmezligi üçin, gerek bolsa, onuň möçberi 1/3 gatnaşykda azaldylýar.

Ikinji sanjymy mümkin boldugyça irden geçirmek gerek. Şeýle edilende kada boýunça urkaçy balyk 11-14 sagatdan ýetişýär, olardan günün ýagty wagty işbil almaga we ony tohumlandyrmaga mümkinçilik döreýär.

Suwuň temperaturasynyň ýokarlanmagy bilen höwür balyklara ulanylmaly gormonal serişdeleriň möçberi hem azaldylýar. *Mysal üçin*, suwuň temperaturasy birinji sanjymda 21° C, ikinjide 23° C. Şu ýagdaýda:

– birinji sanjymda ulanylmaly möçber (umumynyň 20%)  
 $0,6 \cdot 0,2 = 0,12 \text{ ml/kg}$ ,

- ikinji sanjymda (umumynyň 80%)  $0,4 \cdot 0,8 = 0,32$  ml/kg,
- umumy ulanylmaly möçber jemi:  $0,12 + 0,32 = 0,44$  ml/kg deňdir.

Ýetişen urkaçy balyklaryň işbili aňsatlyk bilen jyns deşiginden çykýar. Urkaçy balyklaryň her biriniň işbilini aýratyn legene alynýar we işbilleriň tohumlandyrylyşy edil kepir balyklardaky ýaly geçirilýär. Ondan soňra her bir urkaçy balygyň tohumlandyrylan işbilleri aýratyn apparatda ýerleşdirilýär we olarda goýlan işbilleriň mukdary, balygyň görnüşi we wagty görkezilýär. 50 litr suwdaky 350 müň işbile minutda 3-4 litr suw çalşygynyň geçmegi kadalaýyk hasaplanýar.

Işbilleriň inkubasiýasy we liçinkalaryň çykyşy (çykarylyşy) kepiriňki bilen meňzeşdir.

#### 4.2.5. Ak amur balygynda gipofiz bilen sanjym geçirmek

Ak amur balygynyň agramynyň 1 kg-nagipofiziň başky (1-nji) sanjymda 0,5 mg, ikinjide (rugsat edilýäni) 5 mg möçberi ulanylýar. Balyklaryň ýetişmegi suwuň temperaturasyna bagly (25-nji tablisa). Sanjym üçin gipofiziň suspenziýasy kepir balygyndaky ýaly taýýarlanylýar.

*25-nji tablisa*

#### **Rugsat edilýän (ikinci) sanjymdan soň urkaçy ak amur balyklarynyň ýetişmegi**

Temperatura, ° C	20-22	23-25	26-28
Ýetişmegiň dowamlylygy, sagat	10-12	9-11	7-10

Balygyň işbillemeginiň günün ýagty wagtynda bolmagy üçin, sanjym geçirilişi şoňa laýyklykda gurnalýar. Urkaçy balyklaryň 2-3-ne 1 erkek balyk alynýar.

Sanjym geçirilenden soň ýetişme wagtyna 1,5-2 sagat galanda urkaçy balyklarda barlag geçirilýär. Erkek balyklarda sanjym urkaçy balyklaryň ikinji sanjymy bilen bir wagtda ýa-da ondan 1 sagat öň geçirilýär.

## Ot iýýän balyklary howdan şertlerinde ösdürip ýetişdirmegiň kadalary

Görkezijiler		Mukdary
1		2
<b>Enelik toparyň höwürde ilkinji gezek ulanylmaly yaşy: ýyl</b>		
urkaçylaryny:	ak kütümaňlaý	4-5
	ak amur	4-5
	ala kütümaňlaý	5-6
erkeklerini:	ak kütümaňlaý	3-4
	ak amur	3-4
	ala kütümaňlaý	4-5
<b>Höwürde ilkinji gezek ulanylanda bolmaly agramy: kg</b>		
urkaçylary:	ak kütümaňlaý	4
	ak amur	7
	ala kütümaňlaý	9
erkekleri:	ak kütümaňlaý	3
	ak amur	5
	ala kütümaňlaý	7
<b>Höwür balyklaryň orta ýaşlylarynyň agramy, kg</b>		
urkaçylary (7-9 ýaşly):	ak kütümaňlaý	6-7
	ak amur	7-9
	ala kütümaňlaý	9-11
Urkaçy we erkek höwür balyklaryň gatnaşygy, sany		2:1
Ätiýaçdaky höwür balyklar, %		100
Höwür balyklardan peýdalanmagyň ortaça möhleti, ýyl		4
Bir ene balykdan öňän önüm, müň sany		500
Bir ene balykdan öňän liçinkalar, müň sany		250
Höwür balyklary howuzlara goýberme gürlügi, san/ga		1000
<b>Möwsümde höwür balyklary hasapdan çykarmak, %</b>		
urkaçylaryny:	ak kütümaňlaý	30
	ak amur	10
	ala kütümaňlaý	20
erkeklerini:	ak kütümaňlaý	20
	ak amur	10
	ala kütümaňlaý	15

1	2
<b>“Amur” we IWL-2 apparatlaryň öndürijiligi:</b>	
Bir apparata ýerleşdirilýän işbiller, müň sany	1500
Bir apparata suwuň harçlanyşy, litr/sek	0,23
Inkubasiýa döwründe işbiliň başbütinligi, %	65
Işbilleriň tohumlanyşy, azyndan %	80
Bir balykdan 3 günlük liçinkalaryň çykymy, müň sany	250
<b>Liçinkalary özbaşdak ýmitlenişe başlamanka daşamak:</b>	
Liçinkalaryň ýaşı, gün hasabynda	3-5
Liçinkalary hojalygyň içinde daşamak, sagat	1
Goýberme gürlügi, müň sany:	
süýt bidonlarda (40 litrlik)	80
polietilen paketlerde (40 litrlik)	80
Daşalanda rugsat edilýän ýitgi, %	1

Balyklaryň ýetişme wagty barlananda, çaltlyk bilen olaryň kelle we guýruk tarapyndan tutup, garnyny ýokarlygyna öwürmeli. Ýetişen urkaçy balygyň garnyndan ýeňil basylanda onuň işbili (ýalpyldyly akyp başlaýar. Eger-de ol entäk taýyn däl bolsa, onuň işbili tutuksydyr (dury däl).

Ýetişen urkaçy balyk işbil almak üçin tutulanda, onuň jyns deşigi barmak bilen ýapylýar, garny we anal ýüzgüçleri arassa mata bilen süpürilip, işbili legeniň diwaryna syrykdyrylyp akdyrylýar. Alnan işbiliň agramy çekilýär we azyndan 2-3 erkek balygyň tiçli suwuklygy (spermasy) bilen tohumlandyrylýar.

Çekilen işbile tiçli suwuklygyň gerekli mukdary goşulandan soň, oňa şol bada 150-200 ml suw guýlup, ýene-de guş ýelegi bilen garyşdyrylýar hem-de ýuwujy bölüme geçirilýär. Inkubasion aparatyň suw akymyna baglylykda, ýuwulup arassalanylan işbilleriň 600-1000 gonda ýerleşdirilýär (onda suw aýlanyşygy azyndan sekuntda 10-12 litr bolmaly).

## **Barlag soraglary**

1. Ene balyklary jyns taýdan ösdürip ýetişdirmegiň we olaryň toparlara bölünişiniň tertibini häsiýetlendiriş.
2. Sanjym geçirmegiň usullaryny we düzgünlerini düşündiriň?
3. Erkek balyklaryň jyns taýdan ýetişdirmekliginiň aýratynlyklaryny beýan ediň.
4. Ot iýýän balyklaryň jyns gormonal sazlanýşynyň usullary.
5. Işbiliň ýelimini aýyrmagyň maksady we geçirilişiniň tapgyrlaryny beýan ediň.
6. Süýt ýa-da ösümlük ýagynyň kömegi bilen ýelimsizlendirmegiň aýratynlyklary näme?
7. Işbilleri inkubirleýji abzallar, olaryň görnüşleri we tapawutlandyryjy alamatlarynyň beýany.
8. Höwür balyklardan emeli usulda işbilleriň alnyşy we işbilleriň inkubasiýasy nähili geçirilýär?
9. Türkmenistanyň howdan balykçylyk hojalyklarynda balyklary emeli usulda köpeltmek işiniň tertibi.

## **V BAP TÜRKMENISTANYŇ HOWDAN HOJALYKLARYNDA BALYKLARY ÖSDÜRIP ÝETIŞDIRMEGIŇ TEHNOLOGIÝASY**

### **5.1. Ýaş balyjaklary ösdürip ýetişdirmek**

Ýaş balyjaklary (segoletka\*) ösdürip ýetişdirmegiň tehnologiýasy balykçylygyň şu aşakdaky işlerini öz içine alýar:

- ösdürilýän howuzlary suwdan doldurmaga taýýarlamak;
- howuzlara ýaşajyk balyklary goýbermek we olaryň ösüşine hem-de howzuň ýagdaýyna gözegçilik etmek;
- ösdürilýän howuzlardan ýaşyna ýetmedik balyklary tutmak we olary hasaba almak;
- ýaş balyklary daşamak.

---

\* Segoletka – ýaşyna ýetmedik ýaş balyjaklar

### 5.1.1. Ösdürilýän howuzlary suwdan doldurmaga taýýarlamak

Ösdürilýän howuzlary suwdan doldurmaga taýýarlamak möhüm çäreleriň biri bolup, ol şu işleri öz içine alýar:

– howuzlary suwdan doldurmadan 20-30 gün öň melioratiw işler geçirilýär, onuň içi we töweregi ot-çöplerden arassalanýar, düýbi çuňaldylýar, tekizlenýär, gyalalary ýumşadylýar;

– 5-20 gün aralykda howuzlara onuň topragyň turşulyk derejesi boýunça, gerek mukdarda hek dökülýär (ýanan hek, hek garyndysy). Hekleme işinde ýanan hek ulanylanda 1,3 esse we hek garyndysy (izwestnyak) dökülende – 1,8 esse mukdary ýokarlandyrylýar. Haçanda pH 6,5 ýokary bolsa hek dökmekligiň zerurlygy aradan aýrylýar (27-nji tablisa);

27-nji tablisa

#### Howzuň ýanmadyk heke bolan talaby (CaO), sent/ga

pH	4,0	4,5	5,0	5,5	6,0
CaO/ga	20	15	10	5,0	3,0

– organiki dökünler howuzlara suw goýberilmezinden 15-20 gün öňünden dökülip ýaýradylýar. Ders howzuň gyalaryna, gyra eňnitlerine 0,5-3,0 tonna/ga ýa-da kompost 7 tonna/ga mukdarda dökülýär. Çägesow toprakly howuzlarda, onuň mukdary geklara 10-20 tonna çenli artdyrylýar;

– howzuň gyalary, 10-15 gün öňünden, 5-7 sm çuňlukda dyrmyk bilen ýumşadylýar;

– iým ýerleri suw goýberilmegine 5 gün galanda heklendirmek we dykyzlandyrmak arkalytaýýarlanylýar.

Ösdürilýän howuzlara suw beriji akabada gözenek (şandor) oturdylyp, aýratyn hem ösüşiň birinji aýynda, suw süzülip howza goýberilýär. Her günde azyndan 3-6 gezek suwuň ýüzündäki garyndyly köpürjikler aýrylyp durulýar.



### **5.1.2. Howuzlara ýaşajyk balyjaklary (liçinkalary) goýbermek we olaryň ösüşine gözegçilik etmek**

Howuzlara ýaşajyk balyjaklary (liçinkalary) goýbermek we olaryň ösüşine gözegçilik etmek üçin şu işler hasaba alynmalydyr:

– ýaşajyk balyklary (liçinkalary) getirip goýbermek ýoly bilen ösdürilýän howuzlar balyklandyrylýar. Howuzlara kepir ýa-da ot iýýän balyklaryň liçinkalaryny goýbermek 7 gününň dowamynda amala aşyrylýar. Kepir we ot iýýän balyklaryň liçinkalaryny, mümkin bolsa, bir wagtda ýa-da 1-2 gününň dowamynda goýbermekligi meýilleşdirmeli;

– howuzlaryň zooplanktonlarynyň we fitoplanktonlarynyň barlagy üçin her 10 günden 1 gezek nusga alynýar we mukdary barlanýar. Şeýle-de ýaş balyjyklaryň ösüşini barlamak üçin olaryň umumy sanynyň 0,2% az bolmadyk mukdary howzuň 2-3 böleginden tutulýar. Balyklaryň gapdaky agramyny olaryň mukdaryna (sanyna) bölmek arkaly bir balygyň ýylüsti ortaça agramyny kesgitlemeli;

– howuzdaky kepir balyjaklary ýörite ot-iým garyndysy bilen (resept 110-1) her günde 1-2 gezek iýmitlendirmeli.

– kepir balyjaklaryny suwuň temperaturasynyň durnukly 16°C-dan ýokarlanylýan başlamagy, agramynyň 0,8-1,0 grama ýetmegi bilen iýmitlendirmäge başlaýarlar. Iýmit bermek ilki bada günde 1 gezek, 15-20-nji iýundan başlap, günde 2 gezek iýmit bermegi ýola goýmaly;

– balygyň agramyna, suwuň temperaturasyna we onuň kislorod saklaýjylygyna baglylykda berilmeli iým kadalaşdyrylýar. Iým berlenden 3 sagat geçenden soň onuň berlen ýeriniň (howzuň) 10-15 ýerinden tor susajygy (saçok) bilen nusga alyp barlamaly we indiki berilmeli iým şoňa görä sazlaşdyrylmaly. Bu işi her günde 2-3 gezek geçirmek ähmiýetlidir (**VI bap**).

### **5.1.3. Ýaş kepir balyklaryň hiline baha bermek**

Kada boýunça ýaşy ýetmedik kepir balyklaryň agramy 30 grama, ot iýýän balyklaryňky bolsa 35 grama deň hasap edilýär (*28-nji tablisa*). Şonuň üçin,

- uzynlygy 10,4 sm, agramy 20-30 gram, şeýle-de uzynlygy 8,3-10,3 sm, agramy 10-19,9 gram bolan balyklar kadalaýyk gelmeýärler;
- ýaş ýetmedik kepir balyklaryň uzynlygy 8,3 sm-den we agramy 10 gramdan kiçi bolsalar, olar hasapdan çykarylýar.

Ýaş kepir balyklary ösdürilip ýetişdirilende olaryň saglyk ýagdaýy hemişe gözegçilikde saklanylmalydyr. Ösdürilýän howuzlara suw goýberilmezinden 10-15 gün öň sanitar-profilaktika çäreleri geçirmek möhümdir.

Balyklaryň suwdaky hereketi boýunça, olaryň umumy ýagdaýy häsiýetlendirilýär. Ösdürilýän howuzlara goýberilende balyklaryň işjeň hereketi we toplanmaktan gaça durmaklary olaryň ýagdaýynyň gowudygyny görkezýär. Eger-de olar kenara golaý toplansalar, duýduryjy sese pes, bedeni şikesli, garny çiş we keseliň beýleki alamatlary duýulsa, onda haýal etmän hünärmenleriň gatnaşmagynda ihtopatologiki barlaglary geçirip, keseli anyklanyp, bejergi çäreleri geçirilenden soň gýşy howuzlara goýberilýär.

28-nji tablisa

**Kepir balyklarynyň takmynan ösüşi (aýlar we ongünlükler boýunça, gram)**

Aýlar	Ongünlükler, gram			Jemi
	I	II	III	
Maý	–	1,0	1,0	2,0
Iýun	3,0	3,0	2,5	8,5
Iýul	2,5	2,0	2,0	6,5
Awgust	1,8	1,0	1,0	3,5
Sentýabr	2,0	2,5	2,0	6,5
Oktýabr	1,0	1,0	1,0	3,0

**5.1.4. Ýaş balyklary ösdürilýän howuzlardan tutmak we hasaba almak**

Ösdürilýän howuzlaryndan balyk tutulmaga başlamazdan 5-7 gün öň suw goýberiji desgalaryň we balyk tutujy çukurlaryň töweregindäki iri zir-zibilleri aýyrmaly, suw haşal otlary ormaly.

Şeýle hem şandory we balyksaklaýjy gözenegi balyktutujynyň yzky tarapyndan gurnap taýýarlamaly. Suwuň temperaturasynyň 8-10°C çenli peselmegi bilen suwy batlandyryjy diňň (başnýanyň) şandorynyň ikinji hatary (gaty) aýrylýar. Göterijiniň kömegi bilen şit galдыrylýar we beýleki arassaçylyk işleri geçirilýär. Suwy goýbermek we balyktutujyny arassalamak işleriniň dowamlylygy 15-20 minut bolup, ol şitli zatwory açmak we ýapmak bilen amala aşyrylýar. Balyk tutujy gurnalandan soň, suw goýberijiniň şitli zatwory galдыrylýar. Suwuň goýberme pursatyndan başlap, ýyly ýeten balyklaryň köpçülikleýin tutulmagyny gazanmaly. Balyk tutujy dolan badyna, olaryň sanyny hasaba almak we ugratmak işlerini gurnamaly. Bu işleri tiz geçirip, tutulan balyklar awtoulaga ýüklenilýär. Şonda her 15-20-nji bedräniň (ýa-da beýleki gaplaryň) agramy çekilip, ondaky balyklaryň umumy sanawy geçirilýär. Balyklaryň umumy agramyny olaryň sanyna bölmek arkaly ýyly ýeten bir balygyň ortaça agramy kesgitlenilýär.

### **5.1.5. Ýaş balyjaklaryň daşalyşy**

Ýaş balyklar suwuň temperaturasy 10° C bolanda, diri balyklary daşamak üçin ýöriteleşdirilen awtoulaglarda daşalýar.

- Geçilmeli ýoluň dowamlylygy 3 sagada çenli bolsa, oňa ýylüsti kepir balyklaryň 600 kg we ot iýýän balyklaryň bolsa 400 kg ýüklenilýär.

- Aralyk 3-den 6 sagada çenli bolsa ol gatnaşyk degişlilikde 400 kg we 300 kg çenli bolup, şonda kepir balyklardan 1 %, ot iýýän balyklardan 8 %-e çenli ýitgä rugsat edilýär.

- Geçiljek ýoluň dowamlylygy 12 sagat we ondan hem uzak bolan ýagdaýynda, bu gatnaşyk degişlilikde 200 kg we 150 kg barabar bolanynda kepir balyklarda 1 %, ot iýýän balyklarda 10 %-e çenli ýitgä rugsat edilýär.

## Balykçylyk kadalary

Görkezijiler	Mukdary
<b>Ösdürilýän howuzlara ýaşajyk balyklaryň (liçinkalaryň) goýberilme gürlügi, müň sany/ga:</b>	
kepir	125
ak kütümaňlaý	110
ala kütümaňlaý	10
ak amur	10
<b>Liçinkalardan ýaş balyklaryň ýetişmesi, %</b>	
kepir	35
ot iýýän balyklar	30
<b>Ýaşyna ýetmedik balyklaryň çykymy, müň sany/ga:</b>	
kepir	42
ak kütümaňlaý	33
ala kütümaňlaý	3
ak amur	3
<b>Ýaşyna ýetmedik balyklaryň ähli görnüşleri üçin ortaça agram, gram</b>	30

## 5.2. Balyklaryň gyşladylýan howuzlarda saklanyşy

Gyşladylmagyň gowy netijeli bolmagy üçin şu aşakdaky çäreleri berjaý etmeli:

1. Howzy balyklaryň gyşlamaklary üçin talabalaýyk taýýarlamaly;

2. Gyşyň dowamynda suw çalşygyny (aýlanyşygyny) deň derejede üpjün etmeli (gyşyň düşmegi bilen suw 0°C-çenli sowanda balyklar üşeyärler);

3. Suwy howa bilen baýlaşdyryjy gurallaryň üpjünçiligini gazanmaly;

4. Suwuň çalşygy doly geçip durar ýaly, suw akdyryjy bentlerde emele gelen buz gatlaryny döwüp durmaly;

5. Howdan suwy üçin gerek bolan ähli ýerleri ýylylyk bilen üpjün etmeli;

6. Günüň dowamynda gidrotehniki desgalara gözegçilik edip durmaly;

7. Her gün suwuň temperaturasyny ölçäp durmaly (suwuň 5 sm çuňlugynda 0,5-2 °C bolmaly);

8. Wagtal-wagtal suwuň 5-10 sm çuňlugyndan nusga alyp, onuň gaz düzüminiň barlagyny geçirmeli (kislorodyň suwdaky mukdary 3 ml/l az bolsa, onda ol ýerde aerasiýa işlerini başlamaly);

9. Gyşyň dowamynda 3 gezek suwuň gaz düzümini doly barlamaly;

10. Gyş döwründe suwuň H<sub>2</sub>S, Fe we pH derejesiniň barlagyny 4-5 gezek geçirmeli;

11. Uzynlygy 2-2,5 metr we ini 1-1,5 metr ölçegde G harp görnüşinde buzy deşip, günde ony arassalap durmaly;

12. Her aýda ýaş balyklaryň ýagdaýyny, semizlik derejesini barlap durmaly;

13. Ýaş balyklar gaty horlanan bolsalar, onda olary goşmaça ýýmitlendirmegi ýola goýmaly;

14. Ýaz pasly golaýlanda suw çalşygyny peseltmeli.

Ýaş balyklary gyşlatmakda geçirilmeli işler:

– gyşladyljak howuzlary taýýarlamak;

– ýaş balyklary gyşladylýan howuzlara goýbermek;

– ýaş balyklaryň gyşlaýşyna gözegçilik etmek we bir ýaşan balyklaryň hiline baha bermek;

– gyşky howuzlary balykdan boşatmak.

### **5.2.1. Gyşladyljak howuzlary taýýarlamak**

Balyklary gyşlatmak ýörite gyşky howuzlarda ýa-da gyşladylýan howuz toplumlarynda geçirilýär. Günorta etraplarda gyşlatmak üçin ösdürilýän ýa-da gezdirilýän howuzlaryndan hem peýdalanylýar.

Ýaşyna ýetmedik balyklary gyşlatmak, esasan, gýşky howuzlarda geçirmeklik has giňden ulanylýar. Şeýle gyşladylma daşky gursawyň täsirlerine (faktorlaryna) bagly bolup, olary gyşlatmakda howuzlaryň taýýarlanysyna uly üns bermelidir.

**Gyşladyljak howuzlaryň taýýarlygy şu aşakdaky işleri öz içine alýar:**

– howzuň çygly düýbünüň 1 ga-na 25-30 sentner möçberde *ýanwar-may* aýlary ýanmadyk hek (dizenfeksiýa) dökülýär. Egerde gýşyň dowamynda balyklaryň kesellemeginden uly ýitgisi bolan bolsa, onda hekiň mukdary 2 esse köpeldilýär;

– howzuň düýbi howada guradylýar (*may-iyun* aýlary);

– howzuň düýbi ýörite kultiwator bilen 7-10 sm çuňlukda ýumşadylýar (agdarylýar, *may-iyun* aýlary);

– gaçynyň (damba) we howzuň düýbünüň ot-çöpleri orlup aýrylýar (*iyul* aýy);

– ýanmadyk hekden howzuň her gektaryna 25-30 sentner (hlorly hekden 0,5 tonna/ga) möçberde dökülýär, howuzlar ýuwlup arassalanýlar (suw goýberilmegine 10-15 gün galanda). Haçanda howuza suw goýberilenden soň suwuň erkin hlory saklaýjylygy 0,1-0,2 mg/l ýokary ýa-da onuň pH düzümi (sredasy) 8,5-9,0-dan geçýän bolsa, onda howuz ýuwlup arassalanmalydyr;

– suw goýberilmezinden 3-4 hepde öň howzuň düýbi 3-5 sm çuňlukda dyrmalýar (boronalanýar, *sentýabr* aýy);

– howzuň düýbi basgylanyp (katka) dykyzlandyrylýar (*sentýabr* aýy). Tomsuna howzuň bendiniň eňňidi azyndan 2 gezek tekizlenýär;

– howuzdan ösümlük galyndylary aýrylyp, arassalanýar (*sentýabr* aýy);

– balyklandyrmaklyga 10-15 gün galanda, howuzlar ölçeg kadasyna laýyklykda suwdan doldurylýar. Ol gyşladylýan howuzlarda durnukly gidrohimiği sazlaşygynyň döremegi üçin zerurdyr.

### **5.2.2. Ýaş balyklaryň gyşladylýan howuzlara göçürilişi**

Balyklary howuzlara göçürmek işine suwuň temperaturasy 8-10 °C-dan durnukly peselip başlanyndan girişilýär.

- Ýaş kepir balyklary gyşladylýan howuzlara goýberme gürlügi balykçylyk sebitine laýyklykda alnyp barylýar (30-njy tablisa).

- Temperaturanyň minus wagtynda ýyly ýeten balyklary göçürmäge rugsat edilmeyär. Çünki sowukda olaryň jabrasy we deri örtügi doňýar. Netijede, balygyň dokumalarynyň ölmegine, jabrasynyň we derisiniň kesellemegine sebäp bolýar we olar köpçülikleýin gyrylýarlar.

- Suw doňanda iri balyklar köp ejir çekýär.

- Ýaş balyklaryň öte horlanmazlygy üçin güzki möwsümde ösdürilýän howuzlaryň suwy boşadylmanka olar iýmitlendirilýär. Ýaş balyklaryň agramynyň öte pese gaçmagynyň önüni almak üçin gyşladylýan howuzlarda suwuň temperaturasynyň 6-8°C-dan 12-15 °C-a çenli ýokarlanýan döwründe olar iýmitlendirilýär.

- Ösdürilýän howuzlarda iýmitlendirmek kesilenden soň ony gyşladylýan howuzlarda göçürmäge başlamaklygyň aralygy 3 günden köp bolmaly däl.

- Suwuň temperaturasynyň 10°C-dan ýokary wagtynda berilmeli iýmiň mukdary balyklaryň umumy agramynyň 1-1,5%-den, suwuň temperaturasynyň 10°C-dan peselmegi bilen bolsa, ol möçber balyklaryň umumy agramynyň 0,5 %-den ýokary bolmaly däl.

Iýmitiň peýdalanylyşyny elmydama gözegçilikde saklamaly. Ol kadasyz ulanylanda, howzuň organiki maddalar bilen hapalanmagyna, suwuň turşamagyna getirip balyklaryň gyrylmagyna sebäp bolýar.

Ýaş balyklar gyşladylýan howuzlara geçirilende köp işçi güýjüni talap edýär. Hatda olary daşamak örän çalt we tertipli ýagdaýda geçirilse-de balyklar stres täsirine ejiz bolýarlar. Şonuň üçin, gabyň göwrüminiň 3/4 bölegine suw guýulýar. Suwuň we balyklaryň gatnaşygy suwuň temperaturasyna we daşamaklygyň dowamlylygyna baglydyr.

- Suwuň temperaturasy 6 °C-dan pes bolanda 1:1 gatnaşyk rugsat edilýär.

- Suwuň temperaturasy 8-10°C-da 1 bölek balyga 2-3 bölek suw düşmeli (1:2-3), 15°C-dan ýokary temperaturada bolsa ol gatnaşyk 1:5 deň bolmalydyr.

**Gyşladylýan howuzlara ýaş kepir balyklaryny goýbermegiň gürlügi**

Görkezijiler	Balykçylyk sebitleri						
	I	II	III	IV	V	VI	VII
Üleň agramy, gram	25	25	25	27	27	30	30
Goýberme gürlügi: müň sany/ga	500	550	600	650	700	750	800
tonna/ga	12,5	13,8	16,2	19,5	21	22,5	24
Goýbermeden çykymy, %	70	75	75	80	80	85	85

**5.2.3. Ýaş balyklaryň gyşlaýşyna gözegçilik etmek we olara baha bermek**

Gyşladylýan howuzlara balyklar goýberilenden soňra onuň suw üpjünçiligini we suwuň zygiderli berlişine gözegçiligi berkitmeli. Suw äkidijidäki buzlary çapyp (ýaryp) suwuň akymyny güýçlendirmeli. Balyklaryň ýitgisiz gyşlamaklary üçin gyşlaýyş döwründe şu aşakdaky balykçylyk çäreleri geçirilýär:

– suw üpjün edijiniň işine we suwuň berlişine günde zygiderli gözegçilik edip durmaly. Suw çalşygynyň derejesi gyşlaýan balyklaryň agramy boýunça hasaplanýar. Ýagny, 1 tonna balyga suwuň berlişi sekuntda 2-3 litr bolmalydyr. Suw çalşygyny 15-20 günň dowamynda geçirmek maslahat berilýär.

Gyşladylma döwrüniň ähli dowamynda suwuň gerekli mukdary hasaplanandan soňra, suw çalşygy hemişelik derejede saklanmalydyr. Suwuň köpelyän we howanyň has maýlaýan wagtynda, suwuň berilýän mukdaryny 2-3 esse azaltmaly we onuň howalaşdyrylyş derejesini güýçlendirmeli. Suw çalşygynyň netijeliligi köp ýagdaýlarda gyşladylýan howuzlaryň görnüşini kesgitleýär. Balyklar uzynlygy we ini 3:1 ýa-da 4:1 gatnaşykda kanal görnüşli howuzlarda oňat gyşlaýarlar.

– ýaş balyklary gyşlatmakda iň zerur şertleriň biri temperatura düzgüniniň durnuklylygyny saklamakdan ybaratdyr. Suwuň



akdyrylýan ýeriniň ýokarky (tebigy) gatlagynyň temperaturasy suw termometri bilen günde ölçenilmelidir. Kepir ýaş balyklary howuzlarda gyslatmak üçin iň oňaýly temperatura 1°C hasaplanýar.

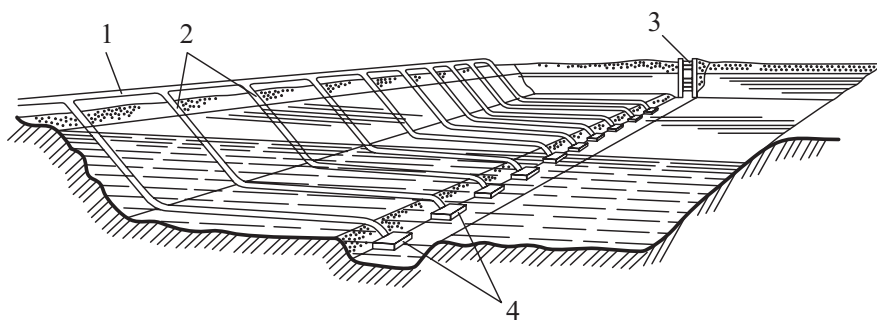
– balyklaryň özünü alyp baryşlaryny yzygiderli synlap durmaly we olaryň aýratynlyk alamatlaryny öwrenmeli. Balyklaryň hereketiniň çaltlaşmagy we olaryň buz örtügininiň ýuka doňan ýa-da jaýrylan ýerlerinde görünmekleri gysladylýşyň kanagatly dældigini görkezýär. Ol howzuň gidrohimiki kadasynyň ýaramazlaşmagy, ýyl üsti balyklaryň semizlik derejesiniň peselmegi (horlanmagy) ýa-da olaryň kesellemegi bilen bagly bolmagy mümkin. Balyklaryň hereketde bolmaklarynyň sebäplerini anyklamak üçin ihtopatologiki we gidrohimiki barlaglar geçirilýär. Onuň esasynda balyklary bejermek ýa-da gysladylýan howzuň suwunyň gaz düzümini we suw üpjünçiligini üýtgetmek barada maslahatlar berilmeli. Ýyl üsti balyklaryň özlerini alyp barsy kadaly bolanda, olaryň sagdynlygyny we fiziologiki ýagdaýyny barlamak işi aýda bir gezek, 10 sany balyk tutulyp geçirilýär. Onda balyklaryň agramyna seredilip, semizlik koeffisiýenti kesgitlenilýär. Balyklaryň hereketiniň güýçlenmegi, buzuň deşiginde we akymyň başynda peýda bolmagynyň ýüze çykmagy bolanda, olaryň gowşaklaryndan 20-40 sanysy tutulyp ihtopatologik barlaglary geçirilýär.

– howza berilýän we ondan akdyrylýan suwuň möçberini kesgitlemek arkaly, suw aýlanyşygyna gözegçilik edilýär (her 5 günden 1 gezek);

– ýaş balyklaryň gysladylýan döwründe howzuň durnukly gidrologiki we gidrohimiki şertlerini saklamak esasy wezipe bolup durýar. Suwuň tebigy ýokary gatlagyndan we suw beriji ulgamyň başyndan nusda alnyp, suwuň kislorod düzümi kesgitlenilýär. Kadaly ýagdaýda howuzdaky suwuň kislorod saklaýjylygy 5-8 mg/litr bolmalydyr. Eger-de suw üpjün edijidäki suwuň kislorod saklaýjylygy 4 mg/litr çenli azalsa, aerasiýa işleri (howalandyrmak) geçirilýär. Suwda erän kislorodyň düzümi 5-10 günden bir gezek kesgitlenilýär, onuň peselen ýagdaýynda bolsa barlagy günde geçirmek gerek. Barlag üçin nusga howuz suwunyň tebigy gatlagyndan we suw beriji ulgamyň guýýan ýerinden alynýar. Gysladylýan howza suwuň berilýän we akdyrylýan ýerinde onuň

kislorod düzüminiň tapawudy 20%-den ýokary bolmaly däldir. Eger-de bu ýerde tapawut uly bolsa, onda kislorodyň köp harç edilişiniň sebäplerini öwrenip, degişli çäreleri geçirmek zerurdyr. Howany turbalaryň üstünden akdyryp, howzuň aşaky gatlagyndan goýbermek ulgamynyň ähmiýeti netijelidir. Ol howzuň gaz düzgünini durnuklaşdyrmaga we onuň ähli göwrümi boýunça kislorodyň kesgitlenen derejesini saklamaga mümkinçilik berýär (10-njy surat).

– balyklaryň sagdynlygyna we fiziologiki ýagdaýyna gözegçilik etmek maksady bilen her aýda balyklar tutulyp, olaryň daşky synalary barlanýar, agramy çekilýär we semizlik koeffisiýenti kesgitlenilýär. Howuzlarda ihtipotologiki barlaglary azyndan 10-15 günden bir gezek geçirmeli.



**10-njy surat. Gyşladylýan howuzlarda suwuň howalandyrylyşy;**

1 – esasy howageçiriji; 2 – şlangalar; 3 – suwy aşakdan goýberiji (akdyryjy);  
4 – howa pürkujiler

– gyşlaýan döwründe balyklaryň fiziologiki we ihtopatologiki ýagdaýyna gözegçilik etmek, şeýle-de şol döwürde olaryň semizlik derejesini kesgitlemek üçin her bir gyşladylýan howuzda 1•1•0,5m ölçegde 1-2 sany gözegçilik howuzy (sadow) gurnalýar. Oňa ululygy we agramlary boýunça ortaça görkezijilere laýyk gelýän birmeňzeş ýylüsti balyklar goýberilýär. Barlag çukurlary 100-150 ýaş balyklar ýerleşer ýaly gazylýar. Ol çukurlaryň biri ýaz aýlarynda balyklarda gözegçilik geçirmek, beýlekisi her aýda geçirilýän synaglar üçin ulanylýar. Geçirilen ihtopatologiki we gidrohimiki barlaglaryň esasynda balyklary bejermek ýa-da gyşladylýan ýeriniň gaz düzümini we suw üpjünçiligini üýtgetmek barada teklip taýýarlanýar;

– gyşlan balyklara baha bermek we olaryň hasabyny çykarmak işi howuzdan balyklaryň tutulmagyna 2-3 hepde galandan başlanýar: ölen balyklaryň sany, diri balyklaryň ortaça agramy kesgitlenilýär. Ýöne, ol balyklar gyşlan döwründe tutulmadyk bolmaly. Şondan soň bir ýaşar balyklaryň hiline baha bermek üçin 10 balykdan 2-3 nusga alynýar. Howuzdaky diri balyklaryň göterim gatnaşygy boýunça bir ýaşar balyklaryň çykymyna çak bilen baha berilýär. Şonuň esasynda semredilýän howuzlary balyklandyrmagyň meýilnamasy düzülýär.

#### **5.2.4. Gyşky howuzlary balykdan boşatmak**

Suwuň temperaturasynyň 4-8°C-a çenli ýokarlanmagy bilen geçirilýär. Şonda,

– suwuň temperaturasynyň ýokarlanmagy bilen gyşladylýan howuzlaryň balyklary azaldylyp başlanýar;

– ýaşyna giren balyklary gezdirilýän howuzlara göçürmekligi 1,5-2 hepdäniň dowamynda gutarmaly;

– güýzki möwsümde ýaşyna ýetmedik balyklaryň gyşladylýan howuzlarda temperaturanyň durnukly 6-10 °C-dan ýa-da ondan hem ýokarlanýan wagtynda saklamaklyk olary horlaýar;

– ýaşyna ýetmedik balyklaryň ýokary temperaturada aç saklanmagy olaryň bedenindäki ýokumly maddalaryň köp harçlanmagyna getirýär. Ol ýitgi gyşky açlygyň 6-7 aýy bilen barabardyr. Ýaş balyklaryň güýzde agramy näçe kiçi bolsa, ol olaryň ýitgisini şonça-da ýokarlandyrýar;

– gyşladylýan howuzlardan balyklary tutmak we gezdirilýän (semredilýän) howuzlaryna göçürmek, ýyly ýeten balyklaryň gyşladylýan howuzlara göçürilişi ýalydyr.

– gyşky howzuň biriniň meýdany 0,5-1 gektar, çuňlugy 1,4-1,5 metr bolmalydyr.

Gyşlaýan balyklaryň agramy we semizlik derejesi kiçi ýa-da güýçden gaçyp kesellän bolsa, onda howzy balykdan ir boşatmak zerurdyr. Şeýle bolanda balyklary tutmaklygy ýapyk buz örtüginde başlamak gerek. Howanyň temperaturasynyň maýlamagy bilen, semredilýän howzuň düýbünde suwuň temperaturasy 2-4°C- çenli

ýokarlananda gyşlan balyklary tutmak, gezdirilip semredilýän howuzlaryna göçürmek başlanýar.

Gyşladylýan howuzlar balykdan boşadylandan soň, ýaz aýynda guradylyp, düýbi arassalanýar. Taýýarlamak çäreleri geçirilende, topragyň organiki dökünler bilen baýlaşdyrylmagy we howzuň düýbünüň tekizlenmegi üpjün edilmelidir.

Gyşladylýan howuzlardan balyklary tutmak, daşamak we semredilýän howuzlara goýbermek, olaryň gyşladylandaky göçürilişi sanitar-profilaktikanyň talaplaryna laýyk gelmelidir.

Howuz şertlerinde gyşladylanda howza goýberilen balyklaryň çykymyna önünden baha bermek kyn düşýär (*31-nji tablisa*). Ol ilkinji nobatda ähli tehnologiýa işleriň (prosesleriň) doly üpjün edilmeyänligi bilen düşündirilýär. Şonuň üçin, balykçylykda häzirki zamanyň netijeli ugurlarynyň biri gyşladylýan toplumlardan (komplekslerden) peýdalanmakdyr.

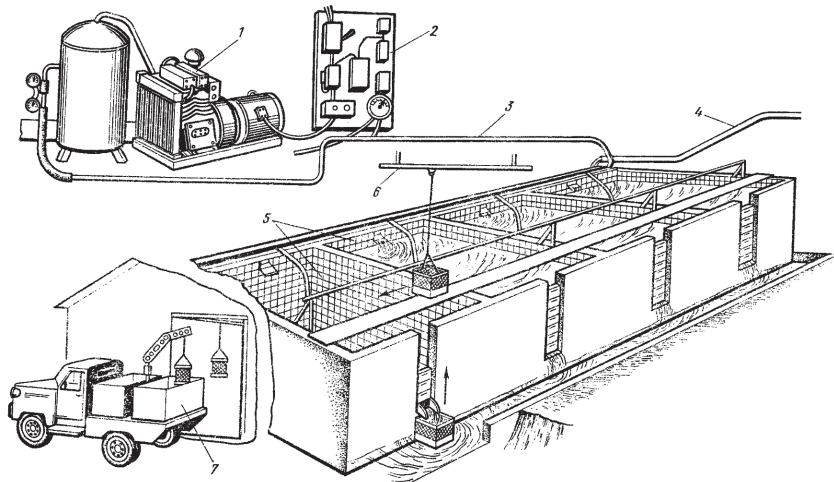
*31-nji tablisa*

**Ýaş balyklaryň gyşladyljak howuzlara goýberme gürlügi we olaryň çykymy (aýry saklananda)**

<b>Görkezijiler</b>	<b>Mukdary</b>
<b>Goýberme gürlügi:</b> mün sany/ga	
kepir	800
ot iýýän balyklar	550
<b>Ýaşyna giren balyklaryň çykymy:</b> %	
kepir	85
ot iýýän balyklar	85

Gyşladylýan toplumlarda ýaş balyklary gyşlatmagyň täze usulyny A.I.Kanaýew işläp düzdi (1975). Ol balyklary adaty ýagdaýda gyşladylýan howuzlarda saklamagyň biotehnikaşyndan ähli taraplary bilen (balykçylyk biotehnikasy, weterinar-sanitariýa gözegçiligi we ykdysady) tapawutlanýar. Bu toplumda balyklary gyşlatmak işleri gaz gurşawunyň gidrohimiki we gidrologiki talaplaryna (parametrlerine) laýyklykda sazlaşykly geçirilýär. Ol balyklaryň ýapyk jaýlarda gyşladylýanlygy, köp işleriň mehanizimleşdirilendigi, balyklary basseýinden tutmak, basseýni arassalamak we zyýansyzlandyrmak işleriniň çalt geçirilýänligi bilen baglanyşyklydyr.

Gyşladylýan toplумыň düzümi ýyladyjydan, ýyladylmaýan jaýdan, beton basseýinden (göwrümi 8-10 m<sup>3</sup>), basseýindäki çökündi (lödere) suwlary äkidiji esasy suw geçirijiden (magistraldan), ýükleýji gurluşdan, balyk tutujydan, tejribehanadan we nobatçynyň jaýyndan durýar. Bu gurluşa çuň nasosly artezian guýusy we mejburi aerasialy çökündi ulgamy girýär. Basseýinlerden ýaş balyklary tutmak we ýüklemek işleri ýörite mehanizmleşdirilen abzallar bilen geçirilýär (11-nji surat).



**11-nji surat. Gyşladylýan toplумыň (kompleks) çyzgysy (shemasy):**

- 1 – howa beriji kompressor; 2 – howanyň basyşyny sazlaýjy abzal (rele);  
 3 – howa geçiriji turba; 4 – suw beriji turba; 5 – suwly howuzlar (basseýnler);  
 6 – balykly gaplary daşaýjy asma ýol (telfer);  
 7 – balykly gaplary konteýnerlere ýüklemek

### 5.3. Harytlyk balyklary ösdürip ýetişdirmek

Iki ýaşar kepir balyklaryň ot iýýän balyklar bilen bilelikde ösdürilişinde balykçylyk işleri:

- gezdirilýän (semredilýän) howuzlary taýýarlamak;
- gezdirilýän howuzlary balyklandyrmak;
- harytlyk (iki ýaşly) balyklary iýmitlendirmek (**VI bap**);
- gezdirilýän howuzlaryndan balyklary tutmak.

### **Gezdirilýän howuzlaryň taýýarlanylşy:**

- Howzuň düýbünüň topragynyň turşulygyny kadalaşdyrmak üçin gysda onuň doňan gatlagyna ýanmadyk hek dökülýär.

- Suw äkidiji akabany arassalamak we çuňlatmak hem-de howzuň ot basan ýalpak ýerlerini arassalamak ýaly melioratiw işleri geçirilýär.

- Ak amur balyklarynyň sanyna baglylykda, howzuň gyralarynda orulmadyk gaty baldakly ösümlükler (gamyş) galdyrylýar. Ak amur balygynyň goýberilmegi howzy gaty otlardan doly arassalaýar.

### **Gezdirilýän howuzlary balyklandyrmak:**

- Gyşladylýan howuzlardan tutulan balyklar görnüşi boýunça saýlanylýp, ortaça agramy kesgitlenilýär we sagdynlygy barlanylýar.

- Balyklary daşamaklyk ýylylygy 10°C bolan suwda diri balyklary daşalýan awtoulaglarda amala aşyrylýar.

- Ýoluň dowamlylygy 3 sagada çenli bolsa, onda oňa kepir balyklarynyň 900 kg, ot iýýän balyklaryň bolsa 700 kg ýüklenilýär.

- Geçilmeli ýoluň dowamlylygy 3-den 6 sagada çenli bolanda ol gatnaşyk, degişlilikde 600 kg we 450 kg bolup, şonda ot iýýän balyklaryň ýitgisi 2%-de deňdir.

- Eger-de geçilmeli ýoluň dowamlylygy 6-12 sagat bolsa, onda ýük degişlilikde 450 we 340 kg bolmalydyr. Şonda kepiriň ýitgisi – 1%, ot iýýän balyklaryňky - 3%.

- Ýoluň dowamlylygy 12 sagatdan hem daş bolsa, onda diri balyk daşalýan awtoulaga degişlilikde 300 we 225 kg çenli balyk ýüklenilip, kepir balyklaryň ýitgisi – 1%, ot iýýän balyklaryňky – 5% barýar.

- Suwuň we balygyň temperatura baglylykda gatnaşygy 3:1 sandan pes bolmaly dälendir.

- Bir ýaşly balyklary daşamak ýaşyna ýetmedik balyklaryň daşalyşy ýaly amala aşyrylýar.

- Olary ýüklemekde brezent ýa-da polietilenden edilen turba görnüşli (balyga şikes ýetmezligi üçin) gaplardan peýdalanylýar.

Kepir balyklaryny ot iýýän balyklar bilen gatyşyk ösdürip ýetişdirmek üçin olaryň goýberme gürlüginde bellenen kada saklanmalydyr.

**Gezdirilýän howuzlardan balyklaryň tutulyşy.** Suwuň temperaturasynyň 8-10°C ýetmegi bilen gezdirilýän (iýmitlendirilip

semredilýän) howuzlardan balyk tutmaklyga başlanýar. Şol möwsümde harytlyk balyklar ösdürilip ýetişdirilýär. Howzuň suwy balyk tutujydan goýberilýär. Balyk tutujyda balyklaryň ölmezlikleri üçin, onda zygiderli suw çalşygyny saklamaly we ony howalandyryp durmaly. Harytlyk balyklaryň ýerleşdirilýän döwründe olary saýhallamak (sortlamak) we hasaba almak işleri geçirilýär.

## **5.4. Höwür balyklary idetmekde balykçylyk işleri**

Kepir we ot iýýän höwür balyklaryň idedilişi (saklanyşy) aşakda getirilýän balykçylyk işlerini öz içine alýar:

- tomusky enelik howuzlardan tutmak;
- ýazky hasaba alyş we bontirowka geçirmek;
- höwür balyklaryň işbillemezinden öň saklanylyşyna gözegçilik;
- tomusky howuzlary balyklandyrmaklyga taýýarlamak;
- höwür balyklarynyň tomusky enelik howuzlarda saklanyşy.

### **Tomusky enelik howuzlardan höwür balyklaryň tutulyşy.**

Suwuň temperaturasynyň 16°C- çenli ýylamagy (gyzmagy) bilen kepir we ot iýýän höwür balyklary tomusky enelik howuzlardan tutulyp başlanýar. Howzuň suwy goýberilenden soňra höwür balyklary balyk tutujylaryň kömegi bilen tutulýar we 1-2 sanydan daşaljak gaba (nosilkada) ýerleşdirilýär, soňra ulag serişdesine ýüklenilýär. Şonda suw bilen balygyň gatnaşygy azyndan 10:1 derejede bolmaly we äkidiljek ýeriň dowamlylygy 30 minutdan uzaga çekmeli däldir.

### **5.4.1. Höwür balyklaryň ýazky hasaba alnyşy we bonitrowkasy**

Ýaz çykandan soň howuzdaky urkaçy we erkek balyklaryň sany anyklanýar, olaryň umumy we ortaça agramy kesgitlenip, ýüze çykarylan ýetmezçilikler, balyklaryň şikeslileri, kesellileri saýlanýar. Barlag işleriniň netijeleri boýunça ihtiopatologiýa gözegçiligini alyp barmagyň we balyklaryň kliniki ýagdaýlaryny dikeltmekde gönükdirilen çäreleriniň usullary teklip edilýär. Ihtiopatologiki barlaglaryň we hasaba alnyşyň netijeleri esasynda degişli akt düzülýär.

Balyklary bonitrowka etmek: daşky synalaryny synlamak, aýratynlykda çekmek, ölçemek (bedeniň uzynlygy, iň beýik nokadyndan beýikligi, ýogynlygy (ini) we maglumatlary statistiki işläp taýýarlamak işlerini öz içine alýar.

Höwür balyklaryň daşky synalarynyň sazlaşyklylygy, jyns alamatlarynyň ýetişmek derejesi, ululygy we sagdynlyk alamatlary olaryň hil görkezijileridir. Alnan maglumatlaryň esasynda urkaçy balyklar üç klasa bölünýär:

**Birinji klasa degişli balyklar** daşky görnüşiniň gowulygy bilen tapawutlanýarlar. Köpeltmekde (işbillemede) birinji nobatda ulanylmaga taýýar balyklar. Ol balyklaryň bedeni sazlaşykly, uly we orta ýaşly, bedeni hiç hili şikesiz, keselsiz bolup, tohum ülnüsine laýyk gelýär. Olaryň esasy görkezijisi jyns alamatlarynyň ýetişmek derejesidir, ýagny jyns alamatlary gowy ösen, garny sallanan, ýumşak, işbillemege ýokary taýýarlykly we nesil önümini köp bermäge ukyply.

Jyns alamatlarynyň ýetişmeklik derejesi kanagatlanarly, höwürde birinji gezek ulanylýan we garry urkaçy balyklar **ikinji klasa** (ätiýaçlyk topary) **degişli edilýär**.

Ösüşden galan, bedeni şikesli we keselli balyklar **üçünji klasa degişli edilýär**. Olaryň arasyndan talaba laýyk gelmeýänleri (ýarawsyzlary-braklary) saýlanylýp aýrylýar we satuwa ugradylýar.

Erkek balyklar hem üç topara bölünýär.

**Birinji topara** iri, oňat ýetişen orta ýaşly, tohum suwuklygynyň (spermasy) goýulygy kadalaýyk gelýän erkek balyklar degişlidir.

Erkek balyklaryň jyns alamatlarynyň ösüş derejesi ýeterlikli, ýöne agramy birinji topardakylardan pesräk bolanlary **ikinji topara** degişli edilýär. Ösüşden galan, bedeni şikesli we keselli erkek balyklar **üçünji topary** düzýärler, olar saýlanylmaga we çykarmaga degişlidirler. Bonitrowka geçirilen balyklaryň azyndan 50%-i birinji klasyň höwür balyklaryny düzýärler. Saýlanylýp hasapdan çykarylmalı balyklaryň mukdary, höwür balyklaryň umumy sanynyň 50%-den ýokary bolmaly däl.

Daşky görnüşi boýunça erkek balyklardan tapawutlandyryp bolmaýan urkaçy balyklar diňe bir köpeltmekde ulanylman, eýsem, olar ýazky semredilýän howuzlara hem goýberilýär. Şeýle-de erkek balyklaryň tohum (süýtpisint suwuklygy) berýänleri ýa-da



düýbünden bermeýänleri iýmleme howuzlaryna geçirilýär. Olar höwür balyklary köpeltmek üçin ulanylmaga ýaramsyz bolup, bu balyklaryň ýeri dikeldiji (remont) topardaky ýaş höwür balyklaryň hasabyna doldurylýar.

Höwür balyklaryň hiline baha bermekde olaryň ösüşine degişli birnäçe görkezijileri, ýagny möwsümde ösüşiniň yza galmagy ýa-da semizlik koeffisiýentiniň pese gaçmagy hasaba alynýar. Bu alamatlar olaryň idedilişinde ýetmezçilikleriň bardygyny, işbilleme möwsüminiň öň ýanynda alnan netijeleriň talaby ödemeýändigini görkezýär.

Höwür balyklar iki ýaşyndan **belgilenip** başlanýar. Erkek we urkaçy balyklar höwür topara geçirilende jynsy boýunça bellik edilýär. Ýaşy boýunça höwür balyklary tapawutlandyrmak üçin, olarda toparlaýyn belgilemek işleri geçirilýär.

Toparlaýyn belgilemegiň iň ýönekey we ynamly usuly balyklaryň ýüzgüçlerini (kükrek, garyn we guýruk), olaryň orta uzynlygyndan pyçak bilen kesmekdir. Birinji möwsümiň dowamynda ýüzgüçler össe hem (dikelse-regenerasiýa), olaryň kesilen ýeri deňlenip oňat bellikligine galýar we 3-4 ýylyň dowamynda saklanýar. Ondan soň ýene-de belligiň ösüşini saklamak (bökdemek) üçin oňa biraz tazeçe çemeleşilýär. Höwür balyklary ýaş toparlary boýunça belgilemegiň tertibi: çep kükrek, çep garyn, sag kükrek, sag garyn ýüzgüçlerini gezekli-gezegine birini kesmek arkaly geçirilýär. Ýaşy boýunça şu belgide tapawut 4 ýyl. Zerurlyk ýüze çykanda iki ýüzgüji (kükrek we garyn) utgaşykly belgilemek hem geçirilýär. Dikeldiji (remont) balyklar esasy höwür topara geçirilende, jynsy boýunça tapawutlandyrmak üçin urkaçylarynyň guýruk ýüzgüjiniň ýokary böleginden, erkekleriniň bolsa aşak böleginden (3/4) kesilip bellik edilýär.

#### **5.4.2. Höwür balyklaryň işbilenmeginden öň howuzlarda saklanyşy**

Höwür balyklar emeli usulda köpeldilende, olar inkubasion sehe ýanaşyk ýerleşdirilen, meýdany 0,2 ga golaý bolan, işbillemezden öňki howuzlarda saklanýlar. Balyklaryň daşky alamatlary boýunça her howza aýratynlykda 50-den köp bolmadyk höwür balyklary

goýberilýär. Bu olary ýeňillik bilen tutmaga we howuzy bir gezekde boşatmaga mümkinçilik berýär. Howzuň suwy onuň aşak tarapyndan akdyrylanda, höwür balyklary ýuwaş-ýuwaşdan bir ýere toplanýarlar.

### **5.4.3. Tomusky enelik howuzlary balyklandyrmaga taýýarlamak**

#### **Gidrotehniki desgany bejermek we gözegçilik etmek.**

Bu işde suw-tehniki desgalary birläý gözden geçirilýär, olaryň ýerleşýän ýerleriniň talabalaýykdygy barlanylýar we töweregi bilen baglanyşykly ýerleriň bejergisiniň hiline seredilýär. Howzuň içki meýdany (düşegi), suw beriji ýaplary ösümlük galyndylaryndan we zir-zibillerden arassalanylýar. Suwberijide onuň sazlaýjy, suw bekleyji (şandor)we beýleki desga abzallary täzeden seredilýär hem-de gurnalýar (*mart, aprel* aýlary).

**Howzuň düşeginiň meliorasiýa işleri.** Howzuň yzgarly düýbünüň (düşeginiň) her gektaryna 5-6 sentner möçberde hek dökülip ýaýradylýar. Howzuň topragynyň turşulygy ýokary bolan ýere we suw akdyryjy akaba hem berilýär (balyklandyrmaklyga *bir aý* galanda).

**Howzuň çyg düşegini dökünlemek.** Howzuň yzgarly düýbünüň (düşeginiň) her gektaryna 2 tonna hasabynda organiki dökün berilýär (*aprel* aýynda).

**Suwy dökünlemek.** Mineral dökünleriň ders bilen garyndyly löderesi suwberiji akaba guýulýar (howuzlaryň *suwdan doldurylýan* döwri).

**Howzuň yzgarly düýbünü (düşegini) agdarmak.** Agdarmak işleri howzy suwdan dolmagyň oň ýanynda geçirilýär. Howzuň yzgarly düýbünde haşal otlaryň ösmegine ýol bermeli däl (*aprel* aýy).

**Howzy suwdan doldurmak.** Howuzlarda tebigy iýmit gorunyň ösüp ýetişmegi üçin ol suwdan 5-10 günün dowamynda doldurylýar. Suwuň şandoryň üsti bilen süzülip geçmegini üpjün etmek çärelerini berjaý etmeli (*balyklandyrylmadan oň*).

**Höwür balyklary idetmek we kepir dikeldiji balyklaryň  
toparyny ösdürip ýetişdirmek**

<b>Görkezijiler</b>	<b>Mukdary</b>
Ätiýaçlykdaky höwür balyklar, %	100
Jyns taýdan ýetişmegi, ýyl:	
– urkaçy balyklar	4
– erkek balyklar	3
Höwürde ulanmagyň ortaça dowamlylygy, ýyl	4
Dikeldiji balyklary howuzlara goýberme gürlügi, san/ga:	150
Jyns gatnaşyklary (urkaçy: erkek)	1:0,6
Höwür balyklary howuzlara goýberme gürlügi, san/ga:	
– urkaçy balyklar	200
– erkek balyklar	300
Höwür balyklaryň howuzlardan çykymy, %	95
Höwür balyklaryň möwsümdäki ortaça ösüşi, g:	
– urkaçy balyklar	1200
– erkek balyklar	1000
<b>Kepir höwür balyklary iýmitlendirmegiň kadalary</b>	
Kepir balyklary üçin iým garyndysy	K-110
Iýmitlendirip başlamakda suwuň temperaturasy, °C	16
Bir ýylda meýilleşdirilýän ösüş, gram;	
– urkaçy balyklar	2000-2500
– erkek balyklar	800-1000
Iýmitlendirmegiň wagty, sagat:	
– 1-nji gezek	8-10
– 2-nji gezek	13-14
Iýmiň peýdalanylyşynyň barlagy, günde	bir gezek
Iýmiň ösüşe harçlanyşy, kg/ga	8-9

**5.4.5. Höwür balyklaryň tomusky enelik howuzlarda  
saklanyşy (iýun–oktyabr aýlary)**

**Suwuň temperaturasyny we kislород saklaýjylygyny ölçemek (oksimetrde).** Irden we öýlän suwuň temperaturasy, onuň kislород düzümi ölçenilýär hem-de ýazylýar (*günde 2 gezek*).

**Kepir balyklary iýmitlendirmek.** Kepir höwür balyklary K-110-1 düzümlü iým garyndysy (34-nji tablisa) bilen iýmitlendirilýär. Balygyň iýme bolan talaby (galyndysyz peýdalanyşy) suwuň temperaturasyna bagly (20-27°C-da talap iki esse ýokarlanýar). Iýmiň gündelik berilmeli kadasy 37-nji tablisa boýunça kesgitlenilýär (*günde*).

**Balygyň iýmit iýijiligini barlamak.** Irden iýmit berilmezden öň we berlenden 3-4 sagat geçenden soň iýmitlik nokadyndan iýmiň peýdalanylyşy barlanylýar. Birinji barlagda iým galyndysy ýüze çykarylsa, berilmeli iým 50 % azaldylýar. Eger-de iým galyndysy ikinji barlagda hem bar bolsa, onda şol gün balyklara iým berilmeýär (*günde 2 gezek*).

**Howza suwuň akdyrylyşyny (berlişini) sazlamak.** Bu garmadan we süzülmeden (filtrasiýa) döreyän ýitginiň öwezini dolmak üçin, howzuň taslanan derejesine çenli suw berilýär (*günde 2 gezek*).

**Ak amur balygyny iýmitlendirmek.** Ak amur höwür balyklarynyň 1000 sanysyna hasap boýunça günde 400 kg täze orlan (ter) ösümlükler (gamyş) berilýär (*günde 1 gezek*).

**Howuzlary mineral dökünler bilen dökünlemek (zyygiderli).** Berilmeli mineral dökünleriň hasaby, howuz suwunyň azot we fosfor saklaýjylygy boýunça çykarylýp, ondaky azodyň konsentrasiýasyny litrde 2 mg, fosforyňkyny litrde 0,5 mg derejä ýetirmek üçin dökülýär. Suwda azodyň we fosforyň doly bolmazlygynda onuň her gekтарыna 50 kg ammiak selitrasy ( $\text{NN}_4\text{NO}_3 - 35\%$ ) we 71 kg adaty superfosfat ( $\text{P}_2\text{O}_5 - 16\%$ ) berilýär. Howzuň ortaça çuňlugy 1 metr bolup, oňa dökün ergin görnüşinde berilýär. Howuzlary her 12-14 günden dökünlemek maslahat berilýär. Dökünlemek balyk tutulmagyna 15-20 gün galanda bes edilýär.

**Fitoplanktonlaryň we zooplanktonlaryň ösüşine gözegçilik (synlamak).** Nusga almak arkaly fitoplankton we zooplankton barlaglary geçirilip, olaryň görnüş düzümi we bioagramy kesgitlenilýär. Ak tünňümaňlaý balyklary üçin fitoplanktonyň bolmaly kadasy azyndan litrde 30 mg bioagrama, ala tünňümaňlaý balyklary üçin bolsa bu görkeziji azyndan litrde 5 mg-a deň bolmalydyr (*10 günden 1 gezek*).

**Balyklaryň umumy ýagdaýyna gözegçilik.** Balyklaryň her görnüşiniň azyndan 10 sanysy barlag üçin tutulyp, agramy çekilýär we gözden geçirilýär (*aýda 1 gezek*).

### Biologiki kadalar

33-nji tablisa

#### Howdan balykçylygyny alyp barmagyň kadalary

Görkezijiler	Mukdary
<b>Ýazky enelik howuzlar:</b>	
– bir howzuň meýdany, ga	3,0 çenli
– howzuň ortaça çuňlugy, metr	1,5-2,0
– suwdan dolmagyň dowamlylygy, gün	5 çenli
– suwuny boşatmagyň dowamlylygy, gün	3 çenli
<b>Enelik toparlar üçin howuzlaryň sany:</b>	
– dikeldiji topar üçin	1
– urkaçy balyklar üçin, azyndan	2
– erkek balyklar üçin, azyndan	2
<b>Ýazky howuzlara höwür balyklary goýbermegiň gürlügi, kepir bilen gatşykda, san/ga:</b>	
– kepir	urkaçy 200
	erkek 300
– ak amur	urkaçy 10
	erkek 10
– ala kütümaňlaý	urkaçy 30
	erkek 50
– ak kütümaňlaý	urkaçy 80
	erkek 120
<b>Höwür balyklaryň ýazky howuzlarda bir möwsümde ösüşi, kg/sany:</b>	
– kepir	urkaçy 2,0
	erkek 1,0
– ak amur	urkaçy 1,5
	erkek 1,0
– ala kütümaňlaý	urkaçy 1,5
	erkek 1,0
– ak kütümaňlaý	urkaçy 1,3
	erkek 0,8

## Barlağ soraglary

1. Balyklaşdyrylmadan öňürti howuzlarda geçirilýän taýýarlyk işlerini beýan ediň.
2. Ýaş balyjaklary iýmlelendiriliş kadasy we olaryň ösüşine gözegçiligiň geçirilişini häsiýetlendirin.
3. Ýaş balyklaryň tutulyşy, hasaba alnyşy we daşalyşynyň ýollary.
4. Gyşladylýan howuzlaryň taýýarlanyşynyň we balyklandyrylyşynyň aýratynlyklary nämeden ybarat?
5. Balyklaryň kadaly gyşlamagyny üpjün etmek üçin haýsy barlağlar geçirilýär?
6. Gyşladylýan toplumlaryň aýratynlyklaryny düşündiriň.
7. Gezdirilýän howuzlarynda geçirilýän taýýarlyk işlerini häsiýetlendirin.
8. Harytlyk balyklary ösdürip ýetişdirmegiň aýratynlyklary nämeden ybarat?
9. Harytlyk (2 yaşly) balyklaryň tutulyş we daşalyş tertibi.
10. Tomusky enelik howuzlardan höwür balyklar nähili tutulýar?
11. Höwür balyklaryň ýazky hasaba alnyşyny düşündiriň.
12. Höwür balyklara hemme taraplaýyn baha bermek işleri (bontirowka) nähili geçirilýär?
13. Höwür balyklaryň işbillemezinden öň saklanylyşyna gözegçilik geçirilişini häsiýetlendirin.
14. Tomusky howuzlar balyklandyrmaklyga nähili taýýarlanylýar?
15. Höwür balyklarynyň tomusky enelik howuzlarynda saklanylyşyny beýan ediň.

## VI BAP

### BALYKLARY IYMITLENDIRMEK

#### 6.1. Ýaş balyjaklary iýmitlendirmek

Keper ýaş balyjaklary iýmitlelendirilende olar üçin ösdürilýän howuzlarynda iýmitlendiriş meýdany belleniýär: howzuň çuňlugy 1 metre çenli bolan kenar ýakasy alynýar. Ýaş balyjaklary (malýok) iýmitlendirmegiň birinji döwri kenarda geçirilýär.

• Soňra olaryň ösüp iýmite talabynyň ýokarlanmagyna görä iýmitlendirişin meýdanyny howzuň gaty toprakly, ösümlüksiz

çuňlugyna tarap ulaldylýar. Ýaş balyklaryň iýmiti sarp edişine görä olar üçin gündelik iýmlik kadasy kesgitlenilýär.

- Şoňa laýyklykda iýmiň hasabyna alynmaly ösüş we ot-iým garyndysynyň iýmlik koeffisiýenti hasaplanylýar.

- Kepir ýaş balyklary günde 2-3 gezek iýmitlendirmek teklipl edilýär.

- Olaryň iýmiti peýdalanyşy her 2-3 sagatdan barlanylýar.

Ösdürilýän howuzlarda kepir (goýberme gürlügi 60 müň/ga) we ala kütümaňlaý (goýberme gürlügi 30 müň/ga) ýaş balyjaklar ösdürilip ýetişdirilende, olary iýmitlendirmekde 110-1 belgili ot-iým garyndysy ulanylýar (34-nji tablisa). Balyklary iýmitlendirmek günde 2 gezek geçirilýär.

34-nji tablisa

**Ýaş balyklary iýmitlendirmek üçin 110-1 belgili ot-iým garyndysy, %**

Sarun:	– soýa	20
	– günebakar	20
	– pagta	–
Arpa		10
Bugdaý		10
Nohut		15
Çyglandyrylan hamyrmaýalar (gidrolizlenen drožlar)		4
BWK parafindäki		–
Un:	– ot	2
	– balyk	5
	– et-süňk	–
Bugdaý kepegi		4
Hek (mel, izwest)		1
Premiks PM–2		–
Energetiki gymmaty, MDž/kg		10,1
Çig protein, azyndan		26
Çig ýag		2,5
Çig kletçatka		5
Aminokislotalar:	– lizin	1,4
	– metionin	0,4
	– triptofan	0,3

**Iýmiň kada boýunça bir gezeklik berilmeli mukdarynyň hasaby.** Ýaşyna ýetmedik balyklaryň gýş üçin iýmit maddalaryny bedeninde ýygnar ýaly olar güýzüň soňky gününe çenli kada boýunça iýmitlendirilýär.

- Ýöne şol döwürde balyklaryň iýmiti peýdalanyşyna berk gözegçilik etmeli.

- Suwuň temperaturasyna baglylykda iýmite bolan talap üýtgeýär. Haçan-da balyklaryň iýmiti kabul etmeklerini doly goýanyndan soň iýmitlendirmek bes edilýär.

- Suwuň temperaturasy 18°C-da berilýän iýmitiň möçberi 50 % azaldylýar.

- Suwuň temperaturasy 16°C aşaklanda bolsa iýmitlendirmek kesilýär.

Balyklaryň kesellemegi, kislorodyň ýetmezçiligi, iýmitiň taýýarlanyşynyň hiliniň pes bolmagy we ş. m. howuzlarda iýmitiň harç edilişiniň birden ýokarlanmagyna ýa-da kesilmegine getirip biler. Şeýle ýagdaýlarda onuň sebäplerini haýal etmän anyklanmaly.

*Mysal üçin*, ýaş balygyň möwsümdäki agramy 14 grama deň. Irden iýmlenýän wagty suwuň temperaturasy 20°C, suwda erän kislorod – 3,3 mg/l, pH – 7,4 barabar diýip hasap edilen ýagdaýynda, kepir balyjygynyň agramynyň 14 gramy bilen suwuň temperaturasynyň 20°C derejesiniň kesişme nokady 35 we 38-nji tablisalardan tapylýar. Şu ýerden howzuň 1 ga gündelik dökülmeli iýmiň mukdarynyň 81 kg deňligi gelip çykýar. Suwuň erän kislorody saklaýjylygy litrde 3,3 mg bolan döwründe iýmiň mukdary 15% azaldylýar. Onda ol 69 kg deň bolar.

Gündelik berilmeli kadanyň ( $15 \times 69 = 1035$  kg) 40% irden berilýär. Şonuň üçin iýmiň 414 kg ( $1035 \times 40 / 100 = 414$ ) irden çekilýär. Ot-iým garyndysynyň möçberi düzediş koeffisiýenti 1,15 ýa-da 15% (476 kg) ýokarlandyrylyp hasaplanylýar. Kepir kütümaňlaý balyklary bilen bilelikde ösdürilende ot-iým garyndysynyň irden berilmeli möçberi iki görnüş üçin 514 kg ( $476 \times 1,08$ ) deňdir.

Şol möwsümde suwuň temperaturasy we kislorod saklaýjylygy boýunça gündizki berilmeli iýmiň kadasy çykarylýar. Ol gündelik berilmeli iýmiň 60% tutýar. Barlag üçin balyklar her 10-15 günden



bir tutulýar. Şonda haýal etmän olaryň ösüşi boýunça iýmit gatnaşygy sazlanýlar.

Barlagdan soň birinji iýmnenmede howuza 1050 kg iým dökülende, öňki ongünlügiň netijesi boýunça 3 iýmitlik koeffisiýentini göz önünde tutsak, onda balyklaryň gündelik ösüşi 350 kg ( $1050:3 = 350$ ) deň bolar.

Daşky gurşawyň üýtgemeyän şertlerinde ikinji gün irden berilmeli iýmiň mukdaryny 35 kg ( $350 \times 0,1 = 35$ ) ýokarlandyrmaly. Şeýle edilende berilmeli iýmiň mukdary 549 kg ( $514 + 35 = 549$ ) deň bolar.

35-nji tablisa

**Kada boýunça gündelik berilmeli iýmiň mukdary**  
(howzuň 1 ga, balyklaryň goýberme gürlügi 60 müň/ga)

Suwuň temp, °C	Bir balygyň agramy, gram													
	1	3	5	7	9	11	13	15	17	19	21	23	25	30
12	1	4	8	11	13	14	16	17	19	20	21	22	23	24
13	2	7	13	17	21	24	26	29	31	33	34	36	38	39
14	3	10	19	24	29	33	37	40	43	45	47	50	52	56
15	4	12	23	29	36	41	45	49	53	56	58	61	64	72
16	4	14	26	35	42	48	53	58	62	65	69	72	76	79
17	5	16	31	40	48	55	61	66	71	75	79	82	86	96
18	5	18	34	44	53	60	66	73	78	82	86	91	95	108
19	6	20	37	47	58	65	72	79	85	89	94	94	103	113
20	6	21	39	51	61	70	77	84	90	95	100	105	110	115
21	6	22	41	53	64	73	81	88	94	100	105	110	115	130
22	6	23	42	55	67	76	84	91	98	104	109	114	120	135
23	6	23	43	56	68	77	86	94	100	106	112	116	122	140
24	7	23	44	57	69	79	87	95	102	107	113	118	124	144
25	7	24	45	58	70	80	88	96	103	109	115	120	126	146
26	7	24	44	57	69	79	87	95	102	108	114	119	125	144
27	7	23	43	56	68	77	86	94	100	106	112	112	122	140
28	6	23	42	55	67	76	84	91	98	104	109	114	120	135
29	6	22	41	53	64	73	81	88	94	100	105	110	115	130
30	6	21	39	51	61	70	77	84	90	95	100	105	110	115

Howuzlary dökünlemekde biologiki talaplaryň ýerine ýetirilişi:

– birinji dökünlemeden soň haýal etmän howuzlar suwdan doldurylýar, ondan soň 4-5 gün dynç berilýär;

– soňky döküniň berilmeli mukdary suwdaky planktonlaryň ösüşi (suwuň reňki we durulyk görkezijileri) we biogen saklaýjylygy boýunça kesgitlenilýär;

– howanyň güneşli günlerinde, suwuň temperaturasynyň 16°C pes bolmadyk wagtynda, ergin mineral dökünleri (ammiak selitrasy we superfosfat) günüň birinji ýarymynda suwuň ähli üstki gatlalaryna dökmeçlik amala aşyrylýar;

– dökünlenen howuz suwunda suwotular erkin ösýärler we onuň üstki böleginiň azyndan 70% tutýar. Çuňlugy 0,8 metr howuz suw heňlemez ýaly mineral dökünleriň dökülmeli başlangyç möçberi, ammiak selitarasy 40 kg/ga, superfosfat 20-40 kg/ga, ol 1 metrde – 50 kg/ga we 25-50 kg/ga, 1,5 metrde – 75 kg/ga we 38-75 kg/ga deňdir. Suwuň üstki gatlagyndaky suwotularyň ösüşi ak disk boýunça (disk Sekki-30-35 sm) suwuň durulylygy häsiýetlendirilýär.

– her on günlük üçin iýmitiň harçlanyşyny ýaş balygyň ösüşi boýunça hasaba almaly we onuň ýazgysyny dogry ýöretmeli. Iýmiň ongünlükde balygyň agramyna görä harç edilen mukdary, şol döwürdäki balygyň artan agramyna (ösüşine) bölmek arkaly kesgitlenilýär (36-njy tablisa).

36-njy tablisa

### Iýmiň ongünlükler boýunça harç edilişi

Aýlar	Ongünlükler		
	I	II	III
Maý	0,5	0,5	0,5
Iýun	0,5	0,5	0,5
Iýul	1,5	1,5	2,5
Awgust	2,5	3,5	4,5
Sentýabr	5,0	5,8	–

Iýmiň möwsümde harçlanyşy balygyň umumy agramy bilen iýmitlendirmegiň hasabyna alnan balyk önümüne gatnaşykda bolýar (37-nji tablisa). K-110-1 belgili ýörite iýmiň iýmitlik koeffisiýenti 4,7-ä, BWS-PJ belgiliniňki (resepliniňki) bolsa 3,5 deňdir.

**Iýmiň aýlar boýunça harç edilişi**  
(möwsüm boýunça umumy mukdary,%)

Aýlar	Mukdary, %
Maý	3,0
Iýun	30,0
Iýul	25,0
Awgust	15,0
Sentýabr	20,0
Oktýabr	7,0

**Ýaş kepir balyklaryň 50-75 müň/ga goýberilen gürlüginde  
gündelik iýmitlendirmegiň kadasy**  
(balygyň agramyndan, %)

Suwuň temperaturasy, °C	Balygyň agramy, gram						
	0,08-1,0	3-5	10	15	20	25	30
10	–	–	0,5	0,5	0,5	0,5	0,5
11	–	–	1,0	1,0	1,0	1,0	1,0
12	–	–	1,5	1,5	1,5	1,5	1,5
13	–	–	2,0	2,0	2,0	2,0	2,0
14	–	–	2,5	2,5	2,5	2,5	2,5
15	–	3,0	3,0	3,0	3,0	3,0	3,0
16	–	7,0	5,0	4,5	4,0	4,0	4,0
17	–	8,0	6,0	5,0	4,5	4,5	4,0
18	–	9,0	7,0	5,5	5,0	5,0	4,0
19	–	10,0	8,0	7,0	5,5	5,5	5,0
20	–	11,0	9,0	8,0	6,0	6,0	5,0
21	–	12,0	10,0	9,0	7,0	7,0	5,5
22	–	13,0	11,0	10,0	8,0	7,0	5,5
23	–	14,0	12,0	11,0	9,0	7,0	6,0
24 we ýokary	–	15,0	15,0	14,0	10,0	7,0	6,0

## 6.2. Harytlyk (iki ýaşly) balyklary iýmitlendirmek

Ala-mula kütümaňlaý we kepir balyklary ýaşayşynyň ikinji ýylynda zooplanktonlardan işjeň peýdalanýarlar. Bu hem kepiriň iýmitiniň ýetmezçiligini döredýär, ol aýratyn-da goýbermek gürlüginde ýokary bolan şertlerinde ýüze çykýar. Tebigy iýmit bilen berilýän iýmiň gatnaşygynyň üýtgemegi hem muňa sebäp bolup biler. Netijede, ösüşiň her birligine harç edilýän iýmiň möçberi ýokarlanýar.

Kütümaňlaý balyklary örän iýermen (horan) bolýarlar. Şonuň üçin kepir ot iýýän balyklary bilen gatnyşykda ösdürilende olaryň iýmit kadasyna üns bermeli.

- Eger-de gezdirilýän (iýmleme) howuzlarda ösdürilýän balyklaryň 30%-i ot iýýän balyklar tutsa, onda haýal etmän kepiriň iýmleme koeffisiýentini 7%, ol gatnaşyk 50% deň bolanda bolsa, degişlilikde kepiriň iýmitlik koeffisiýentini 10% ýokarlandyrmaly.

- Iýmitlendirilýän howuzlaryna ýaşyna ýetmedik kepir balyklarynyň goýberilmegi howzuň tebigy iýmit goruny netijeli peýdalanmakda ähmiýetlidir. Olar ösüşiniň birinji döwründe tebigy iýmitiň hasabyna 2-4 grama çenli ösüş alýar.

Suwuň temperaturasy we kislorod düzümi günde 2 gezek (irden we aňşam)ölçenip ýazgy edilýär. Suwuň kislorod düzüminiň 3 mg/l çenli aşak düşen ýagdaýynda iýmitlendirmä düzediş girizilýär (kadalaşdyrylýar) we howalandyrmak (aerasiýa) geçirilýär.

Kepir balyklaryny iýmitlendirmek (ýaşy ýetmedik, bir ýaşly, iki ýaşly we başgalar) berk kada boýunça alnyp barylýar.

- Suwuň temperaturasynyň 18°C-dan ýokarlanmagy bilen, kepiriň iýmite bolan işjeň talaby biziň şertlerimizde ortaça 140 gün dowam edýär.

- Iki ýaşly kepir balyklarynyň gündelik iýmit kadasynyň ululygy olaryň möwsümdäki agramynyň ortaça 5-5,5% barabardyr.

Balygyň agramyna baglylykda suwuň temperaturasyna görä gündelik berilmeli iýmiň möçberi önünden hasaplanýar. Şonda iki görkezijiniň kesişme nokady gündelik berilmeli iýmiň möçberini görkezýär. Ol balyklaryň agramyndan % hasabynda aňladylýar (39-njy tablisa).

Balyklary iýmitlendirmek günde azyndan 2 gezek : birinjisi sagat 7-8-de, ikinjisi sagat 14-15-de geçirilýär. Eger-de üçünji gezek bermek zerurlygy ýüze çyksa, onda ol sagat 19-da amala aşyrylýar. Her hepdede 1 ot-iýmlik ýerine 5-8 kg hasap boýunça sönmedik hek dökmeklik geçirilýär.

## 2 ýaşly kepir balyklaryň gündelik iýmit kadasy (balyklaryň agramyndan % hasabynda)

Suwuň temperaturasy, °C	Balyklaryň agramy, gram hasabynda													
	20	30	50	70	100	150	200	250	300	350	400	500	700	
11	0,7	0,7	0,7	0,7	0,7	0,6	0,6	0,5	0,5	0,5	0,5	0,4	0,3	
12	1,5	1,5	1,4	1,4	1,3	1,2	1,1	1,0	0,9	0,8	0,7	0,6	0,5	
13	2,4	2,3	2,1	2,0	1,8	1,6	1,5	1,4	1,3	1,2	1,1	0,9	0,7	
14	3,2	3,1	2,9	2,7	2,5	2,3	2,1	1,9	1,7	1,6	1,4	1,2	1,0	
15	4,0	3,9	3,7	3,5	3,3	3,0	2,7	2,4	2,1	1,9	1,7	1,5	1,3	
16	4,9	4,8	4,5	4,2	3,9	3,5	3,2	2,9	2,6	2,3	2,1	1,8	1,6	
17	5,8	5,7	5,3	5,0	4,6	4,1	3,7	3,3	3,0	2,7	2,5	2,1	1,8	
18	6,7	6,6	6,1	5,7	5,3	4,7	4,2	3,7	3,4	3,1	2,8	2,3	1,9	
19	7,6	7,4	6,8	6,4	5,8	5,3	4,7	4,2	3,8	3,4	3,0	2,5	2,0	
20	8,2	8,0	7,5	7,0	6,5	5,8	5,2	4,6	4,1	3,6	3,2	2,7	2,1	
21	8,9	8,7	8,2	7,7	7,2	6,4	5,7	5,0	4,4	3,8	3,4	2,9	2,2	
22	9,6	9,5	8,9	8,4	7,8	6,9	6,1	5,3	4,7	4,1	3,7	3,1	2,3	
23	10,3	10,2	9,6	9,1	8,4	7,4	6,5	5,7	5,0	4,4	3,9	3,3	2,4	
24	11,0	10,9	10,3	9,8	9,1	7,9	6,8	5,9	5,2	4,6	4,1	3,5	2,5	
25	11,7	11,5	10,9	10,3	9,5	8,3	7,1	6,2	5,5	4,8	4,3	3,6	2,6	
26	12,4	12,2	11,5	10,9	10,1	8,7	7,5	6,5	5,7	5,0	4,5	3,7	2,7	
27	12,4	12,2	11,5	10,9	10,1	8,7	7,5	6,5	5,7	5,0	4,5	3,7	2,7	
28*	11,0	10,7	10,1	9,6	8,9	7,8	6,7	5,7	5,0	4,4	4,0	3,3	2,5	
29*	9,0	8,8	8,3	7,9	7,3	6,4	5,6	4,9	4,3	3,8	3,5	2,9	2,2	
30*	6,5	6,3	5,9	5,6	5,1	5,5	4,0	3,5	3,2	2,9	2,7	2,3	1,8	

\* – suwuň kislorod düzümini we balyklaryň ýaşayş şertlerini gowulandyryp, iýmiň kadasyny ýokarlandyrmak mümkin.

Howdan şertlerinde kepir balyklaryny ýमितlendirmek üçin proteiniň 23 birligini saklaýan ot-ýım garyndysy (resept 111-1) peýdalanylýar (40-njy tablisa).

40-njy tablisa

**Howdan şertlerinde harytlyk kepir balyklaryny ösdürip ýetişdirmek üçin 111-1 belgili ot-ýım garyndysy, %**

Sarun:	
– soýa	–
– günebakar	30
– pagta	25
Arpa	6
Bugdaý	5
Nohut	20
Gidrolizlenen drožlar (hamyrmaýa)	–
BWK parafindäki	–
Un:	
– ot	–
– balyk	3
– et-süňk	–
Bugdaý kepegi	10
Hek (mel)	1
Premiks PM-2	–
Energiýa gymmaty, MDž/kg	10,1
Çig protein, azyndan	22
Çig ýag	4
Çig kletçatka	8
Aminokislotalar:	
– lizin	1,3
– metionin	0,3
– triptofan	0,3

Kepir balyklary üçin niýetlenen düzüminde 23% çig proteini saklaýan 111-1 belgili gury digir görnüşindäki ýımıň ýमितlik koeffisiýenti 4,7-ä deň. Ýımıň düzümindäki çig proteiniň azalmagy bilen (%-de) onuň ýमितlik koeffisiýenti ýokarlanýar (41-nji tablisa).

Ýमितlik koeffisiýenti külke görnüşli ýimitlerde 10% ýokarlanýar.

**Çig proteiniň iýmitlik koeffisiýente täsiri, (%-de)**

<b>Protein birligi</b>	<b>Iýmitlik koeffisiýenti</b>
22 birlik	4,9
21 birlik	5,1
20 birlik	5,4
19 birlik	5,7
18 birlik	6,0
17 birlik	6,3
16 birlik	6,6
15 birlik	6,9
14 birlik	7,2
13 birlik	7,5
12 birlik	7,8
11 birlik	8,1
10 birlik	8,4

Biziň howdan şertlerimizde kepir balyklaryny ot iýýän balyklar bilen gatşyk ösdürip ýetişdirmek netijeli hasaplanylýar. Gezdirilýän howuzlaryň çuňlugy 1,5 metr, meýdany 50 ga çenli bolmaly. Ony suwdan doldurmak 15 günün içinde, suwuny boşatmaklyk bolsa 5 günün dowamynda amala aşyrylmalydyr. Gatşyk ösdürilende bir ýaşar balyklardan iki ýaşar kepir we ot iýýän balyklaryň çykymy azyndan 85% ýetýär. Howuzlarda kepir balyklary ot iýýän balyklar bilen gatşyk saklananda iýmitlik koeffisiýenti ýokarlanýar.

**Gatşyk ösdürmegiň iýmitlik koeffisiýente täsiri**

<b>Ot iýýän balyklaryň gatnaşygy</b>	<b>Iýmitlik koeffisiýenti</b>
20 %	5,0
30 %	8,0
40 %	10,0
50 %	15,0
60 %	20,0
70 %	25,0

Gezdirilýän (semredilýän) howuzlarynda ähli balykçylyk kadalary berjaý edilende, şu aşakdaky netijeler alynýar (43-nji tablisa).

43-nji tablisa

### Balykçylyk kadalary

Görkezijiler	Mukdary
<b>Harytlyk balyklaryň çykymy, %</b>	85-90
<b>Harytlyk balyklaryň ortaça agramy, azyndan gram hasabynda:</b>	
– kepir	500
– ak kütümaňlaý	900
– ala kütümaňlaý	700
– ak amur	1000
<b>Bir ýaşly balyklary goýberme gürlügi, sany/ga</b>	
– kepir	3800
– ak kütümaňlaý	1050
– ala kütümaňlaý	600
– ak amur	150

Gatyşyk ösdürilende ak kütümaňlaý balyklaryň esasy iýmiti fitolpanktonlar bolup hyzmat edýär. Biologiki talap boýunça, möwsümiň bütin dowamynda iýmleme howuzlarynyň 1 gektaryna 400 kg azot, 300 kg fosfor mineral dökünleri dökülýär. Howzuň gidrohimiki sazlaşygyny artdyrmak we tebigy iýmit goruny ýokarlandyrmak üçin dökün dökülýär. Mineral dökünleri dökmeçlik howuz suwunyň durulygy (bulançaklygy) boýunça ölçenilýär. Egerde suwuň durulygy Sekkiniň diskinde 0,5 metrden ýokary bolsa we ýaşyl reňkleri pes bolanda, onda suwuň biogen elementlere talaby ýokary bolup, howuz dökünlenmelidir.

Suwuň reňkleriğine baglylykda mineral döküniň başlangyç möçberi kesgitlenýär. Ýagny suwuň ýaşyl reňkiniň ýoklugynda howzuň 1 gektaryna ammiak selitrasy 50 kg, superfosfat bolsa 35-40 kg möçberinde berilýär. Döküniň indiki berilmeli möçberini bolsa fitoplanktonlaryň ösüş derejesi ýa-da suwuň azot we fosfor düzümi boýunça geçirmeli. Başlangyç möçber 5-6 günden soň ýene-de gaýtalanmaly. Ýöne, şoňa çenli Sekkiniň diskinde suwuň durulygy



25-35 sm, suwuň reňklerişi ýokary derejä ýetmedik ýagdaýynda mümkindir. Ondan soňky berilmeli döküniň mukdary, suwdaky azody 2 mg/litr we fosfory 0,5 mg/litr deňliginde saklamak üçin hasaplanylýar.

## **VII BAP**

### **HOWDAN BALYKÇYLYK HOJALYKLARYNDA TOHUMÇYLYK WE SEÇGI**

#### **7.1. Howdan hojalyklarynda tohumçylyk – seçgi işlerini alyp barmagyň esasy ugurlary**

Balykçylykda tohumçylyk-seçgi işlerini alyp barmagyň esasy maksady, ýokary önümlü, tiz ýetişýän, ýerli şertlere we kesellere durnukly, gowy alamatlaryny nesle geçirip bilýän balyklary ösdürip ýetişdirmekdir. Balykçylykda tohumçylyk we seçgi işlerini geçirmegiň özboluşly aýratynlygy bar. Bu olaryň suwda ýaşadygyna, daşky tohumlanmada köp nesil berýändigine, şeýle-de suw gurşawynyň güýçli täsirlerine sezewar bolýandygyna baglydyr.

Balykçylykda tohumçylyk-seçgi işleri Garaşsyz Döwletleriň Arkalaşygyna girýän döwletleriň çäginde geçen ýüzýyllygyň 30-40-njy ýyllaryndan ösüp başlady. Bu ugurda W.S.Kirpiçnikowyň, K.A.Golowinskiniň, W.J.Balkaşiniň, D.D.Romaşowyň hyzmatlary uludyr. 1930-njy ýylda A.J.Kuzemynyň ýolbaşçylygynda Ukrainada kepir balyklarynda tohumçylyk esasynda geçirilen ylmy-barlag işlerinde olaryň iki tohumy döredildi.

Kepir, losos, bekre we beýleki balyklaryň görmüşleriniň genetika ylmyna esaslanyp öwrenilmegi, tohumçylyk işiniň netijelidigini görkezdi. Soňky ýyllarda balykçylykda tohumçylyk-seçgi işleri nesle geçijiligiň himiki mutagenез we diploid, ginogenez usullary boýunça alnyp barylady. Ol 1950-60-njy ýyllardan soň giň gerim bilen ösüp başlady. Balykçylyk maldarçylyk pudagyň bir şahasy bolup, bu iş

onuň üç bölüminde alnyp barylýar: balykçylyk hojalyklarynyň ýokary tohumçylyk binýadynda (tohum zawodlarda), köpeldiňhanalarda (reproduktorlarda) we harytlyk hojalyklarynda.

Tohumçylyk hojalyklarynyň wezipesi bar bolan tohumlary kämilleşdirmek we täze tohumlary döretmekdir. Köpeldiňhanalar harytlyk hojalyklaryny höwür balyklar bilen üpjün edýär. Doly ulgamly howdan balykçylyk hojalyklarynda enelik toparlar saklanýlar.

Balyklary ösdürmegiň islendik tehnologiýasynda, olaryň önüminiň hiline (etiniň çykymy, etiniň hili, süňklüligi we başgalar) üns berilýär. Ol tiz ýetişýän tohumlary ösdürüp ýetişdirmekden ybaratdyr.

Tohumçylyk işinde balyklaryň ýaşayşa ukyplylygyny ýokarlandyrmak, onuň nesle geçijiligini berkitmek – köptaraply hem kyn meseledir. Täze ýokary önümlü tohumlar döredilende, balyklaryň kislorodyň suwdaky mukdaryna (azalmagy), suwuň temperaturasynyň üýtgemegine, ýokanç we ýokanç däl kesellere durnukly bolar ýaly wezipeler goýulýar.

Howdan balykçylygynda balyklary kada laýyklykda iýmitlendirmek gerekdir. Sebäbi, balyklaryň iýmite bolan talaby suwuň temperaturasyna we onuň gaz düzümine görä üýtgäp durýar. Bu hem iýmiň hasabyny dogry ýöretmäge mümkinçilik bermeýär.

Balyk önümleriniň iýmitlik gymmaty onuň iýilýän bölegi – etiň himiki düzümi we tagamlylygy boýunça kesgitlenýär. Tohumçylyk işi üçin kellesi kiçi we bedeni togalak balyklar saýlanyp alynýar. Olaryň nesilleriniň önümliligi gowudyr.

Balyklaryň nesil öndürijiligi olaryň bedeniniň ululygy bilen hem baglanyşyklydyr. Adatça, nesli barada alada etmeýän balyklar has köp işbil taşlaýarlar. Ýöne, olaryň nesilleriniň ýitgisi ýokary bolýar. Daşky tohumlanma arkaly dürli çakyşdyrmalary amala aşyrmak mümkindir. Höwür balyklardan peýdalanmagyň dowamlylygy hem dürli. Balykçylyk hasaplamalaryna görä höwür balyklary peýdalanmagyň aňryçäk möhleti ene balyklarda 7 we erkek balyklarda bolsa 5 ýyl. Emma, höwür balyklaryň hemmesi görkezilen möhletlere çenli ýaşamaýar. Balykçylygyň ähli sebitleri boýunça höwür balyklardan

peýdalanmagyň ortaça dowamlylygy 4 ýyldyr. Enelik toparyň üsti dikeldiş üçin saklanýan toparlardaky höwür balyklaryň hasabyna doldurylýar. Täze tohumlary döretmek işi 20-30 ýyl talap edýär.

## 7.2. Balyklary köpeltmegiň usullary

Balyklary köpeltmegiň birnäçe usullary tapawutlanýar: arassa-tohumda köpeltmek, tohumlary çakyşdyrmak we ýörite genetiki usullarda geçirmek. Bir tohumyň çäginde köpeldilip alnan nesle **sap tohum** diýilýär. Arassalykda köpeltmegiň esasy maksady, şol tohumyň gymmatly alamatlaryny saklamak, gowulandyrmak we berkitmekdir. Bu usul balykçylykda ýokary önümlü tohumlar bilen işlenende ulanylýar. Arassa tohumda köpeltmekde olaryň garyndaşlyk derejesine görä, jübütleşdirmegiň kowumdaş we kowumdaş däl usullary ulanylýar. Gan ýakynlygy bolan balyklaryň özara jübütleşdirilmegine **inbriding** diýilýär. Ol ýakyn, aram we daşlaşan görnüşde bolup biler. Oba hojalyk mallaryny köpeltmekde bu usul giňden ulanylýar. Inbridingiň biologiki aýratynlygy, onda peýdaly alamatlaryň toplanmagy, berkemegi we tohumyň gomozigotlygynyň güýçlenmegi arkaly durnukly nesle geçijiligini ýokarlandyrýar. Bu usulyň dowamly ulanylmagy nesliň beden gurluşynyň gowşamagyna, ownamagyna, önümliliginiň we nesil berijiliginiň pese gaçmagyna, maýyplygyň ýüze çykmagyna we ölüm-ýitimiň ýokarlanmagyna getirýär. Oňa **inbred depresiýasy** diýilýär. Şonuň üçin bu usuly harytlyk hojalyklarynda ulanmaga rugsat berilmeýär. Balykçylykda inbriding ýeterlik derejede öwrenilen däl. Kepir balygynyň ösüşi ilkinji inbred neslinde 15-20% peselýär.

Bir-birine garyndaşlyk gatnaşygy bolmadyk mallaryň jübütleşmesine **autbriding** (kowumdaş däl) diýilýär. Şeýle usulda olaryň gelip çykyşy iň bolmanda baş arkasy daş bolmalydyr. Autbriding köpeldilýän populýasiýanyň ýokary **geterozis** häsiýetini saklaýar.

**Çaknyşdyrma.** Bir görnüşüň dürli tohumyna degişli balyklaryň jübütleşdirilmegine çaknyşdyrmak diýilýär. Ondan alnan nesillere gatşyk (dürek) nesil diýilýär. Bu usul tohumçylyk hojalyklarynda

tohumyň hilini we önümliligini ýokarlandyrmakda, harytlyk hojalyklarynda bolsa senagat sürüleriniň önümliligini artdyrmakda geterozis jynsyny almakda peýdalydyr. Gatyşyk nesiller özüniň ýokary önümliligi, ýaşayşa has ukyplylygy (çydamlydygy, täze şertlere tiz uýgunlaşýandygy) bilen tapawutlanýarlar.

Ondan daşary gatyşyk tohumyň nesil berijilik mümkinçiligi baýlaşýar, ýöne olaryň daşky gurşawyň täsirlerine çydamlylygy gowşaýar. Şonuň üçin, gerekli ugur boýunça saýlanyp alnan tohumlary çaknyşdyryp, täze döredilen toparlara degişli şertleri döretmek gerekdir.

Maldarçylyk ulgamynda geçirilýän çaknyşdyrmada, onuň senagat, özgerdiji (ýuwdujy), üýtgediji, giriziji (gan täzelenme) we dörediji (täzeden döretmek) görnüşleri ulanylýar.

**Balykçylykda gibridleşdirme.** Dürli görnüşden bolan balyklaryň jübütleşdirilmegi bilen alnan tohumlara aýdylýar. Aýratyn-da, balyklarda tohumlanmanyň bedenden daşarda geçmegi dürli çaknyşdyrmalary we gibridleşdirmeleri geçirmäge amatlydyr. Gibridleriň we gatyşyk nesilleriň biologiýasynda meňzeşlik bar hem bolsa, alnan gibridlerde üýtgemeler has ýokarydyr.

Balykçylykda gibridleşdirmäniň şowly geçirilip alnan tohumynyň biri (kepir balygy bilen amur sazany) *ropşins kepiridir*. Onuň gyşa we ýaşayşa çydamlylygy sazana, tiz ýetişmeklik häsiýeti bolsa kepire meňzeşdir. Şeýle-de *daban balyk* (karas) we kepir balyklarynyň gibridleridir (*karpo-karas*). Onuň ösüşi kepirden has pes bolsa-da daşky gurşawyň täsirlerine çydamlylygy ýokarydyr. *Beluga* we *strelýadanyň* gibridleri beluganyň gowy ösüşini, strelýadanyň bolsa jyns taýdan tiz ýetişmek häsiýetini özünde jemleýär.

**Ýörite genetiki usullar.** Adaty usullardan tapawutlylykda ol balygyň nesle geçijilik mehanizmine täsir edip, genleriň, hromosomlaryň ýa-da бүтін genotipiň üýtgemegine getirýär. Onuň esasyny industirlenen mutagenез, industirlenen ginogeneз we androgeneз, jynsyň sazlaşygy (regulýasiýasy), arassalaýjy balyklary almak we başgalar düzýärler.

**Industirlenen mutagenez.** Organizme mutagen agentiniň täsiri netijesinde onuň nesle geçijiliginiň üýtgemegine getirýän usuldyr.

Onuň iki görnüşi - radiasion we himiki mutagenез tapawutlandyrylýar. Bu usulyň esasy maksady peýdaly täze genetiki üýtgemeleri döretmekdir.

Himiki mutagenез gazak kepir tohumy bilen işlenende ulanyldy. Ýokary biologiki işjeň birleşmeleri (nitrometilmoçewina NMM, nitroetilmoçewina-NEM, dimetilsulfat-DMS) ulanmak arkaly, hromosomyň DNKsyna täsir ediji zyýanly üýtgeýjilige getirýän mutasiýalar ýitirilýär.

Mutagenез jyns öýjüklerinde (işbiller, tiçler) ýa-da jynsy tohumlanan öýjüklerde alnyp barylýar. Tiçlerde geçirmegiň netijeligi ýokarydyr.

Balyklaryň dürli görnüşleriniň şol bir mutagene bolan duýgurlygy deň däldir. Himiki mutagenlere iň az duýujylyk balyklaryň poliploid görnüşinde (kepirde) ýüze çykýar. Diploid görnüşlerinde bolsa bu häsiýetler (ak amur we ak kütümaňlaý) belenmedi.

**Industirlenen ginogenез (grek. gyne - aýal we genez bedenleriň jyns formasy.)** - Bu jyns ýollary bilen köpelyän balyklardan alynýan ginogenetiki nesillerdir. Diploid ginogenezi almak üçin öňürti urkaçylyk alamaty berýän hromosomlaryň diploidlaşmak çaltlygyny ýokarlandyrmak bilen geçirilýär. Ol tohumlanan ýa-da tohumlanmadyk ýumurtgajyklara (işbile) ýokary ýa-da pes gyzygynlyk täsirinde alnyp barylýar. Şonda ýokary inbred maşgala topary alynýar. Ol nesilde gomozigotlygy güýçlendirmekde ýakyn kowumdaş çaknyşdyrmalaryndan öňde durýar. Bu usul senagat çaknyşdyrmada we ugurlaýyn jübütleşdirmede hem ulanylýar.

**Jynsyň sazlaşdyrylmagy we arassalaýjy balyklary almak.** Jynsy sazlaşdyrmak dürli tohumçylyk işleri bilen baglanyşykly hojalyk meselelerini çözmekde ulanylýar. Balykçylykda tohumyň bir jynsyny ösdürip ýetişdirmek hojalyk üçin peýdaly bolýar. Mysal üçin, losos, bekre we kepir balyklarynyň urkaçy jynsyny saklamak hojalyk üçin has girdejilidir. Sebäbi, olaryň ösüşi gowy, jyns taýdan giç ýetişýärler. Losos, bekre balyklardan alynýan gyzyly we gara işbiliň (ikra) gymmaty has-da ýokarydyr. Emma, käbir ýagdaýlarda meselem, tilýapiýa balyklarynyň erkegini saklamak amatlydyr, çünki olaryň erkekleri urkaçysyna garanda tiz ýetişýärler.

Balykçylykda jynsy sazlamak jyns gormonlary peýdalanyp geçirilýär. Bu usullaryň iň bir netijelisi urkaçy balyklardan estrogen, erkek balyklardan bolsa endrogen gormonlary alynýar. Şeýlelikde, **inwersant** erkek balyklar bilen adaty urkaçy balyklary çaknyşdyrmak urkaçy balyklary almaga mümkinçilik döredýär.

Käbir ýagdaýlarda dürli görnüşli (ýakyn) balyklary çakyşdyrmak arkaly bir jynsly nesiller alynýar. Mysal üçin, tilýapiýanyň käbir görnüşleriniň çaknyşdyrylmagyndan diňe erkek balyklar alynýar.

### 7.3. Balykçylykda seçginiň we jübütleşdirmegiň görnüşleri

Tohumçylyk işiniň netijeliligi tohum balyklary dogry seçip almak bilen baglydyr. Seçilip alnan balyklaryň nesilleriniň atanesiniň gowy alamatlaryny ýüze çykaryp we nesillere ony durnukly geçirip bilmegidir. Bu gowy alamatlaryň nesle geçijiligiň gaýtalanmagyna we olaryň hiliniň kämilleşmegine itergi berýän usuldyr. Seçginiň netijeliligi üýtgeýjiligiň we nesle geçijiligiň derejesiniň çaltlandyrylyşy boýunça kesgitlenilýär. Balyklardaky üýtgeýjiligiň esasynda seleksioner täze bir toparý döredýär. Ýöne, üýtgeýjiligiň derejesi pes bolsa, balyklaryň talabalaýyk toparyny döredip bolmaýar. Edil şonuň ýaly üýtgeýjiligiň derejesi çendenaşa ýokary bolanda, ol haýsam bolsa bir alamatyň gerekinden artyk ösmegine getirýär. Balykçylykda seçgi iki usul boýunça alnyp barylýar:

1. Köpçülikleýin seçgi.
2. Aýrybaşga (indiwiidual) seçgi.

**Köpçülikleýin seçgi.** Bu balykçylykda tohumçylyk işinde esasy usul hasaplanýar. Köpçülikleýin seçgide balyklar diri agramy, daş görnüşi (eksterýeri), hereketi, reňki, kellesiniň kiçiligiwe beýleki alamatlary boýunça saýlanyp alynýar. Fenotipiň gowulygy genotipiň sagdyndygyny aňladýar. Köpçülikleýin seçgide topardaky talaby kanagatlandyрмаýan balyklar saýlanyp aýrylýar we gaýtadan işleýän kärhanalara (ot-iyım taýýarlamak) ugradylýar.

**Aýrybaşga (indiwiidual) seçgi.** Bu seçgi ýakyn kowumdaşlylykdaky balyklaryň fenotipine esaslanýan usuldyr.

Saýlanan topardaky balyklaryň ýakyn kowumdaşlarynyň fenotipi olaryň genotipiniň gymmatynyň ortaça görkezijisi bolup durýar. Şonuň üçin, oňa genotipiň esasynda saýlamak hem diýilýär.

Balykçylykda aýrybaşa (indiwiudal) seçginiň 3 görnüşini tapawutlandyrylýar:

- gelip çykyşy boýunça saýlamak;
- maşgala seçgisini geçirmek;
- nesilleriniň hili boýunça seçmek.

**Gelip çykyşy** boýunça saýlananda, ata-babasyň önümliligi göz önünde tutulýar.

**Maşgala seçgisi** balyklaryň birmeňzeş şertlerde ösdürilýän kiçiräk höwür toparýnda ýa-da dürli jübütleriň nesillerinde geçirilýär. Ol geljekde ösdürilmeli we köpeldilmeli ýokary görkezijili maşgalalaryň hilini kesgitlemäge mümkinçilik berýär. Şeýle-de ýokary hilli höwür balyklary ýüze çykarmaga ýardam edýär.

**Nesilleriniň hili boýunça seçmek** iň bir netijeli usul bolup, saýlanyp jübütleşdirilen höwür balyklardan alnan nesilleriň önümliligi boýunça olara baha bermekdir. Höwür balyklar fiziologiki taýdan ýagdaýy gowy, iri we semizlik derejesi ýokary bolanlarynda gowy nesil berýärler. Kepir balyklarynyň atalyk ugruna üýtgemegi 1-2 aýa çenli dowam edip, enelik ugra üýtgemegi bolsa tutuş bir ýyla çekýär.

Balykçylykda tohumçylyk işleri önümçilik tehnologiýasynyň esasynda ýerine ýetirilýär. Şonuň üçin tohumçylyk hojalyklarynda ýetişdirilýän balyklaryň görnüşleri, haryt hojalyklarynyň talabyny kanagatlandyrmalydyr.

Umuman, seçginiň ähli görnüşinde genotipiki üýtgeýjilik esasy orun tutýar. Seçginiň netijeliligi iki görkeziji: nesle geçijiligiň koeffisiýenti we seleksiýanyň differensialy boýunça kesgitlenilýär.

Seleksioniň esasy wezipesi ösdürilýän balygyň tohumynyň gymmatly genetiki alamatlaryny ýüze çykarmakdan hem-de ony geljekde balyklaryň tohumyny gowulandyrmakda peýdalanmakdan ybaratdyr. Ol çydamly, uýgunlaşmaga ukyply we ýokary önüm beriji tohumy döretmek bilen meşguldyr.

**Jübütleşdirmegiň usullary.** Maldarçylyk tejribesinde, şeýle-de balykçylykda jübütleşdirmek höwür erkek we urkaçy mallary

saýlap almak işine esaslanýar. Islenilýän nesli almak üçin seçilip alnan balyklaryň ata-enesiniň peýdaly alamatlaryna esaslanyp, olary jübütleşdirmek gerek. Sebäbi, höwür erkek balyklaryň gymmaty olaryň diňe nesle geçijilik sypatyna bagly bolman, eýsem olaryň urkaçy balyk bilen jübütleşdirilende alynjak netijesine (nesline) baglydyr. Şonuň üçin biri-birine kybapdaş bolan höwür balyklar saýlanyp alynýar.

Jübütleşdirilýän höwür balyklar biri-birinden ösdürilýän alamatlary boýunça tapawutlanýan bolsa, oňa **heterogen** jübütleşdirmek diýilýär. Ol nesilde alamatlaryň gowulyga özgermesine alyp barýar. Käte täze alamatlaryň öňküsinden-de ýaramazlaşmagyna getirmegi mümkin. Köplenç, ol nesliň nesil düşerligini baýlaşdyrýar, hatda uly kemçilikleriň hem ýüze çykmagyndan halas edip, geterozisiň ýüze çykmagyna ýardam edýär.

Ösdürilýän alamatlary boýunça kybapdaş höwür balyklaryň çaknysdyrylmagyna **gomogen** jübütleşdirmek diýilýär. Bu usul ata-enesiniň alamatlarynyň nesilde saklanmagyny berkidýär, gowulanmagyna we onuň nesle geçijiligini ýokarlandyrmaga ýardam edýär.

Jübütleşdirmek iki usulda: aýratynlykda we toparlaýyn görnüşde alnyp barylýar.

**Aýratynlykda jübütleşdirmek** – höwür balyklaryň hasaby maksada laýyk alnyp barylýan tohumçylyk hojalyklarynda geçirilýär. Öňünden erkek balyklary haýsy ene balyk bilen jübütleşdirmelidigi we ondan garaşylýan nesli alyp boljakdygy kesgitlenilýär.

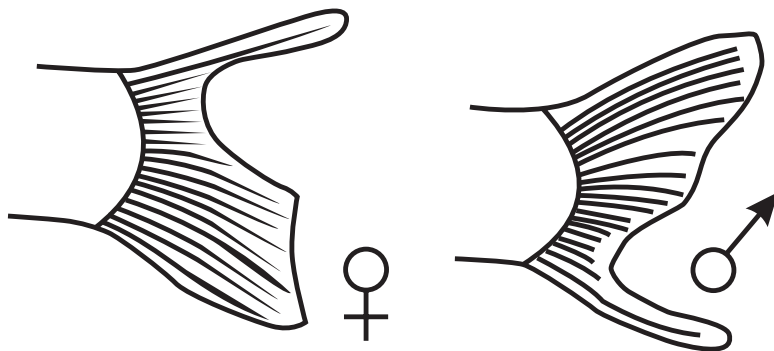
**Toparlaýyn jübütleşdirmek** – balykçylykda hem giňden ulanylýar. Tohumçylyk hojalyklarynda maşgala we kowumdaş toparlary boýunça iş alnyp barylýar.

## **7.4. Balyklary hasaba almak, olara baha bermek we belgilemek**

Balykçylykda zootehniki hasabaty dogry ýöretmezden tohumçylyk işini talabalaýyk alyp barmak kyn. Ol howdan hojalyklarynda balyklary hasaba almak gyşlan (ýaşyna giren) balyklary sanamakdan



başlanýar. Şol döwürde olaryň agramy, daşky syptalary, reňki we hereketi boýunça höwür balyklar saýlanýar. Olary öňki garran, şikesli höwür balyklaryň ýerini çalşyrmakda ulanýarlar. Urkaçy balyklaryň guýruk ýüzgüjiniň ýokarsyndan, erkekleriniň bolsa guýruk ýüzgüjiniň aşagyndan alyk almak hem (*12-nji surat*) şonda geçirilýär. Ösdürime goýberilmeli harytlyk balyklaryň arasyndan bedeni şikesli, kesel, ösüşi pes balyklar saýlanyp, gaýtadan işleýän kärhanalara ugradylýar. Şeýlelikde, ösdürmäge goýberilmeli balyklaryň *sany kesgitlenip, hasaba alynýar*. Höwür (dikeldiji) balyklarda bolsa *belgileme* işleri geçirilýär. San belgileri bilen kepir balyklary 2 ýaşynda belgilenýär. Indiividual belgi haçan-da dikeldiji balyklar esasy höwür topara geçirilende basylýar. Güýzde höwür we dikeldiji balyklaryň gysladylýan howuzlara geçirilmeginiň öň ýanynda agramy çekilip, möwsümdäki ösüşi kesgitlenilýär.



**12-nji surat. Höwür balyklaryň jynsy boýunça belgilenişi**

**Bonitirowka** etmek höwür balyklara olaryň önümliliginiň we tohumlylygynyň hili boýunça hemmetaraplaýyn baha bermekdir. Ol balykçylykda 3 tapgyrda: birinjisi höwür toparynda, ikinjisi - 2 nesil bereninden soň, üçünjisi-urkaçy balyklar 8-9, erkekleri - 7-8 ýaşyna ýetende geçirilýär.

Kepir balyklaryna baha berlende, şu aşakdaky görkezijiler esas edip alynýar: gelip çykyşy (diňe birinji bonitirowkada), tohumlylygy, diri agramy (*44-nji tablisa*), daş görnüşi (eksterýeri), önümliligi we nesliniň hili.

## Tohum balyklaryň ortaça agramy, gram

Ýaşy, ýyl	Kepir	Ak kütü-mañlaý	Ala kütü-mañlaý	Ak amur	Forel	Buffalo
0+	45-100	40	80	80	30-50	70
1+	500-1300	850	1350	1350	250-500	1000
2+	1400-2500	2000	3000	3000	500	2000
3+	2200-3500	3000	5000	5000	–	3000
4+	3000-4500	4000	7000	7000	–	4000
5+	3500-5500	5000	9000	9000	–	–

**Gelip çykyşy** balykçylyk resminamalaryna laýyklykda, tohumy ýa-da topary häsiýetlendirýän görkezijiler boýunça kesgitlenilýär. Höwür balyklaryň her toparyndan azyndan 30 sanysy alnyp, olaryň  $\pm 50$  gram takyklykda **agramy** çekilýär (44-nji tablisa) we beden ölçegleri boýunça **eksterýer görkezijileri** kesgitlenilýär.

**Balyklaryň eksterýer görkezijileri.** Balyklaryň daşky beden görnüşine eksterýer diýilýär. Ol balygyň içki fiziologiki ýagdaýy bilen bagly bolup, eksterýer boýunça balyklaryň beden gurluşyna, önümliligine we tohumlylyk hiline baha berip bolýar. Eksterýere baha bermek işi daşky görnüşini synlamak we beden ölçeglerini almak bilen geçirilýär: bedeniniň teňňe örtügi, gapdal çyzygynyň ýagdaýy, işjeň hereketliligi, ýüzüň alamatlary we başgalar.

Eksterýere baha bermegiň has takyk usuly beden ölçeglerini almak ýörite ölçeg abzallarynyň kömegi bilen (ýörite çyzgyç, santimetr lentasy, ştangensirkul ýa-da tohum balyklary ölçeýji tagta, üçburçluk, çyzgyç) geçirilýär (13-nji surat). Balyklardan alynýan esasy ölçegler:

*L* – balygyň umumy uzynlygy, balygyň burnunyň öňki nokadynydan guýruk ýüzgüjiniň gutarýan ujuna çenli bolan aralyk, sm.

*l* – balygyň bedeniniň uzynlygy, balygyň burnunyň öňki nokadynydan teňňe örtüginin gutarýan ýerine (guýrugynyň düýbine) çenli bolan aralyk, sm.

Balygyň arka ýüzgüjiniň biraz önünden (bedeniniň in beýik we inli nokadynydan) bedeniniň beýikligi (*H*) we bedeniniň aýlawy (*I*) ölçenilýär. Alnan ölçegleriň esasynda balygyň beden gurluşynyň indeksleri (eksterýer görkezijileri) kesgitlenilýär.

Kepir balygynyň höwür (enelik) we dikeldiji toparynyň eksterýer görkezijilerini hasaplamagyň formulalary:

1. Aýlaw indeksi =  $l/O$  ýa-da  $O \times 100/l$  %.

2. Bedeniniň beýiklik indeksi =  $l/H$ .

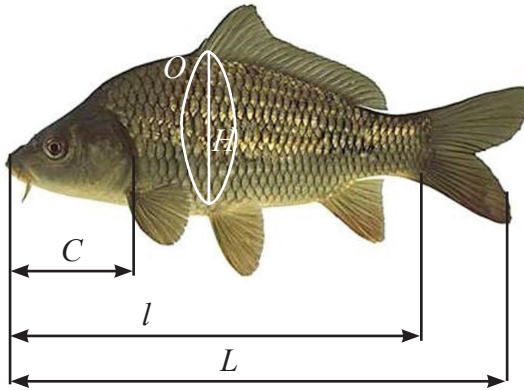
3. Bedeniniň inilik (giňlik) indeksi =  $B \times 100/l$  %.

4. Semizlik koeffisiýenti  $K_s = M \times 100/l^3$ .

5. Kellesiniň beden uzynlygyna bolan gatnaşygy  $C/l$ , %.

bu ýerde:  $l$  – balygyň uzynlygy, sm;  $O$  – balygyň bedeniniň aýlawy, sm;  $H$  – balygyň bedeniniň beýikligi, sm;  $B$  – balygyň ini (giňligi), sm;  $M$  – balygyň agramy, gram hasabynda  $\pm 0,5$  g takyklykda ölçenilýär.

Balygyň bedeniniň inilik (giňlik) we aýlaw indeksleri % hasabynda aňladylýar.



13-nji surat. Kepir balygynyň beden ölçegleri.

$L$  – umumy uzynlygy;  $l$  – bedeniniň uzynlygy;  $C$  – kellesiniň uzynlygy;

$H$  – bedeniniň beýikligi;  $O$  – bedeniniň aýlawy

Höwür balyklar bonitirowka edilende olaryň beden gurluşynyň indeksleri ýörite sanawnamada (wedomost) ýazylýar. Ýagny olar daşky görnüşi (jyns alamatlary), hereketi, ýaşyna görä agramy, semizlik koeffisiýenti, beden gurluşynyň indeksleri boýunça seljerilip degişlilikde elita, I ýa-da II klaslar berilýär. Umuman, hojalyk alamatlary boýunça bildirilýän talaplary kanagatlandyryan höwür balyklar tohymçylykda ulanylýar.

**Bonitirowkanyň netijesi boýunça:** her ýaşdaky agramy; beden ölçeg indeksleriniň (beýiklik we aýlaw); semizlik koeffisiýentiniň esasynda ball berlip, klaslar (elita, I, II) belleniýär we ýörite sanawnama (wedomost) doldurylýar (*45-nji tablisa*).

## Höwür balyklaryň alamatlarynyň toplumyna ball boýunça baha bermek (sarboýan kepiri)

Görkezijiler	5 ball		4 ball		3 ball		koef.	Klass		
	urkaçy	erkek	urkaçy	erkek	urkaçy	erkek		Elita	I	II
Ýaşy, ýyl	7-11	6-10	5-6, 12-14	4,5,11-12	15-16	12 uly	3	15	12	9
Beden gurluş indeksi: beyiklik, I/H	2,6	2,6	2,7	2,7	2,8	2,8	5	25	20	15
göwrümlilik, O/I	88-85	83-80	84-80	79-77	79-77	74-71	4	20	16	12
Semizlik koeffisiyenti	3,6-3,5	3,1-3	3,1-2,9	2,9-2,7	2,8-2,7	2,6-2,5	1	5	4	3
Ýaşy we beden gurluşynyň umumy bahasy							-	65	52	39
Ýaşyna görä agramy, g										
5 yaş	4500	3500	3700	3100	3000	2700	-	-	-	-
6 yaş	5500	4300	4600	3900	3700	3300	3	15	12	9
7 yaş	6300	5100	5300	4500	4300	4000	-	-	-	-
8 yaş	7000	5700	6000	5100	4900	4500	-	-	-	-

## Islenilýän görnüşe laýyklygy

Doly laýyklygy

Beyikligi boýunça üleşden ýokary

Islenilýän görnüşe baha

Ballaryň jemi

agramy boýunça

20

100

16

80

12

60

## Alamatlaryň jemi boýunça berlen klas:

Umumy ball 100

80-89

60-79

Klass Elita--rekord

Elita

Birinji

Ikinji

Höwür balyklaryna bolan talap ýokarydyr. Ölçeg indeksleri diňe bir beden agzalarynyň ösüşi bilen bagly bolman eýsem, olaryň özara tapawutlaryny hem görkezýär. Elita we 1-nji klasa degişli höwür ene balyklaryň daşky eksterýer alamatlary kadalaýyk, garny ýumşak, giň we aýlawly, bedeniniň ýokary bölegi näzik we tekiz bolmalydyr. Elita klasyna girýän höwür erkek balyklaryň şol döwürden jyns alamatlarynyň ýetişendigi gowy bildirýär. Olaryň kükrek ýüzgüçleriniň töweregi giň ýygirtly, kellesi we arkasy çekilen, garny çeýe bolup, ýuwaşja gysylanda jyns suwuklygy bölünip çykýar.

**Balyklary belgilemek.** Tohumçylyk işini talabalaýyk alyp barmak üçin zerur çäreleriň biridir. Belgilemekde ýüzgüçlerini gyrkmak, reňkli tegmiller bilen bellemek we tagma basmak usullary ulanylýar.

Ýüzgüçlerini gyrkmak (kükrek, garyn, guýruk) iň ýönekeý usul hasaplanýar. Ýaşy boýunça toparlar belgilenende jübüt ýüzgüçleriniň biri, jynsy boýunça tapawutlandyrylanda - guýruk ýüzgüji gyrkylýar: urkaçy balyklaryň guýruk ýüzgüjiniň ýokary böleginden, erkekleriniň bolsa aşak tarapyndan gyrkylýar (3/4 bölegi, ser.: *12-nji surat*).

Reňkli tegmiller, bu ýörite taýýarlanan 4%-li reňkli ergini (kysymy X) deriniň aşagyna sançmak usulydyr.

Aýratynlykda belgilemekde garnynyň töwereginde 10 belgili görünüş ulanylýar. Ondaky her bir reňkbelli bir san belgini (gök-birlik, gyzyl-onluk, açyk gyzyl-ýüzlük) aňladýar. Açyk gyzyl reňk balygyň arka tarapynda goýlup, soňky belgi onuň doglan ýylyny görkezýär.

Tagma basmak usuly bu ýörite enjam bilen amala aşyrylýar. Ol enjam ýokary temperaturada gyzdyrylyp ýa-da sowadylyp ( $-196\text{ }^{\circ}\text{C}$  N,  $-70\text{ }^{\circ}\text{C}$  CO<sub>2</sub>) balygyň bedeniniň çep tarapyna anal deşiginiň deňinden basylýar. Soňky san belgisi balygyň doglan ýylyny görkezýär. Höwür balyklaryň birinji saýlama bonitirowkasynada olaryň sag tarapyna individual belgi goýulýar.

## 7.5. Ýyly suwda ýaşayan balyklar

Türkmenistanyň ýyly suwly howdan hojalyklarynda kepir, ak amur we kütümaýlaý balyklary köpeldilýär we ösdürilip ýetişdirilýär.

**Kepir balygy,** GDA ýurtlarynyň howdan balykçylyk hojalyklarynda ösdürilýär (*14-nji surat*). Ol çalt ösyändigi,

tebigy iýmite az talaplydygy, daşky şertlere çydamlydygy bilen tapawutlanýar. Onuň etiniň çykymy we hili (8,6% ýag, 16,5% belok) ýokarydyr. Bu tohumyň ýaşayşynda teňnebalyk (sazan) bilen umumy meňzeşlikleri bar. Ýöne, ol teňnebalykdan tiz ýetişýär we iýmiti oňat özleşdirýär. Suwuň temperaturasy 17-20 °C-da ýetende köpelmäge girişýär. Tohumyň doly ösmegi üçin 20-28 °C iň ýaramly temperaturadyr. Kepiriň 14-15 °C köpelyändigini hem mälimdir. Suwuň temperaturasy 14-15 °C peselende onuň iýmite bolan talaby gowşaýar, 1-2 °C ýetende bolsa howzuň çuň ýerlerine baryp, hereketsiz halda gyşlaýar. Şol döwürde bedeninde madda çalşygy juda haýallaýar we ýygnan ýagynyň hasabyna gyşlaýar.

Kepiriň ösüşi ýaşayan suw gurşawynyň temperaturasyna bagly bolup, kadaly şertlerde ol orta hasap bilen şu agramda (46-njy tablisa) bolýar.

46-njy tablisa

**Kepir balygynyň agramy (gram hasabynda)**

Ýaşy	Agramy
Gyşlan	25-30
2 ýaşan	500-800
3 ýaşan	1200-2000
4 ýaşan	2000-3000



**14-nji surat. Kepir balygynyň teňneli görnüşi**

Bu tohumyň nesil öndürjiligi ýokary: 1 kg agramdaky urkaçy kepir balygy 180 müň töweregi maýda (diametri 1,5 mm), sary reňkli, şepbige ýeterlik işbil taşlaýar. Höwür balyklaryň nesil öndürjiligi onuň ýaşyna, iýmitleniş we saklanyş ýagdaýyna bagly bolýar. Tohumyň jyns taýdan ýetişmegi 4-5, günorta sebitlerde – 2-3 ýaşynda, käte 1 ýaşynda-da ösüp ýetişýär.

Kepir balygynyň tohumlary beden örtügi boýunça tapawutlanýar: teňne örtüklü, hatar teňnesi aýna görnüşli, hatar teňnesi dagynyk aýna görnüşli we bedeni teňne örtüksiz (ýylmanak). Tohumyň teňneli görnüşi beýlekilerinden amatsyz şertlere çydamlydyr we uýgunlaşmak ukyby ýokarydyr.

**Ak amur balygy** (15-nji surat). Ol Amur derýasynda, onuň goşantlary bolan Sungury we Ussuride, Hanka kölünde, Petropawlowskide, Bolon, Gassi hem-de Hytaýyň beýleki derýalarynda ýaýrandyr. Onuň bedeni uzalan görnüşde bolup, sary-ot reňklidir, arkasynyň goňur reňki bolýar. Gapdal çyzygy garamtyldyr. Ýaşajyklarynyň (gyşlan) reňki gyzgylt-sarydyr.

Ak amuryň 40-50 kg agrama ýetýänleriniň uzynlygy 1 metrden geçýär. Hytaýyň howdan hojalyklarynda ýaşyna giren balyklaryň agramy 1-1,5 kg, iki ýaşyndakylary 2,5-3 kg, Moskwa oblastynyň howdan hojalyklarynda 2 ýaşyndakylary 850 g, 3 ýaşyndakylary 1,8 kg, 4 ýaşyndakylary 3 kg ýetýär. Amatly şertlerde (howa, kislorod we iýmit) 1,5 ýaşynda onuň agramynyň 10-12 kg ýetýänligi bellendi. Umuman, möwsümde 500-800 g çenli, günorta sebitlerde 2 kg çenli agram alýar.



15-nji surat. Ak amur balygy

Ýaşajyk balyklar leňneç şekilliler bilen iýmitlenýär. Howdan şertlerinde dürli suw otlaryny (rdest, rýaska, gamyş, ýeken, elodeýa, rogoz, ýorunja, klewer, çitçiti, atgulak we başgalar) iýýärler. Suwuň temperaturasy 10-12 °C-dan başlap, 30 °C çenli onuň iýmite bolan talaby ýokarlanýar.

Jyns taýdan Amur derýasynda 8-9, Türkmenistanda 3-4 ýaşynda ösüp ýetişýär.

Ak amuryň işbilleriniň ýelmeşmek häsiýeti gowşak, şonuň üçin olar suwda gaýyp ýörýär. Tohumlanmadyk işbilleriň diametri 2-2,5 mm, tohumlananyňky 4,2-5 mm. Nesil önümi balygyň agramyna we boýuna baglylykda, 100 müňden 816 müňe çenli ýetýär. 6-8 kg agramdaky balyklar 1 mln-dan gowrak işbil berýär.

Tebigy şertlerde suwuň temperaturasy 17-18 °C ýetende derýanyň ýokary akymalaryna göçýärler. Köpçülikleýin işbillemesi 23-28 °C-da geçýär. Suwuň temperaturasynyň 15-16 °C çenli peselip başlamagy bilen ak amur öňki ýerine gaýdyp gelip, derýanyň çuň ýerlerinde gyslaşýar.

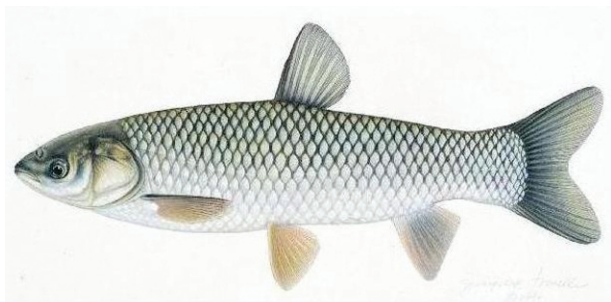
Howdan şertlerinde gysladylanda suwdaky kislorodyň mukdary 5-8 mg/l bolanda çykymy 99-100% deňdir. Ýöne semizligi 2,15-den 1,90 çenli peselip biler.

Etiniň yokary hilli iýmitlik gymmatynyň (3,5-7,2% ýag, 73-80% iýilýän bölegi) bolmagyny, tiz ösýändigini we iýmite bolan talabynyň azdygyny hasaba alsaň, ony diňe bir howdan hojalyklarynda däl, eýsem içki suwlarda köpeltmek hem ähmiýetlidir.

**Ak (adaty) kütümaňlaý.** Bu tohum (*16-njy surat*) hem Hytaýyň derýalarynda, suw howdanlarynda, Amur derýasynda onuň goşandy Sungury we Ussuride, Hanka kölünde gabat gelýär. Balygyň kellesi küti, gözi onuň aşaky böleginde ýerleşendir. Kükrek ýüzgüçleri uzyn, bedeni ak-kümüşsow reňkli, arkasy garamtyl, teňneleri maýda we ýukadyr. Bir metr uzynlykdaky balygyň agramy 16 kg ýetýär. Onuň ösüşi ýokary bolup, agramy 50 kg çenli barýar.

Balygyň iýmitiniň 95 %-i fitoplanktonlar we suwotular (diatom suwotulary) bolup, galan 2%-i zooplanktonlar tutýar. Uly ýaşly kütümaňlaýyň içegesiniň uzynlygy onuň boýundan 1500% (14-15 esse) uzyndyr.





**16-njy surat. Ak (adaty) kütümaňlaý balygy**

Jyns taýdan Amurda 7, Türkmenistanda 2-3 ýaşynda ýetişýär. Ol orta hasap bilen 500 müňe golaý, agramy 7-10 kg ýetýänleri bolsa 1 mln. töweregi işbil taşlaýar. Suwuň temperaturasy 18-25 °C ýetmegi bilen köpelmäge girişýär. İşbili suwuň üstki gatlagynda gaýýan ýagdaýynda bolýar. Balyklar güýzüň gelmegi bilen köle we derýa dolanýarlar. Suwuň temperaturasynyň beýgelmegi bilen (8-10°C-dan 30°C çenli) onuň ýymite bolan talaby ýokarlanýar.

Balygyň eti örän tagamly (7,5-29% ýag, 78-83% iýilýän bölegi), näzik we uzak saklamaga durnuksyzdyr. Ol amatly şertlerde möwsümde 1 kg-dan hem ýokary ösüş alýar. Balyklar golaýlaşyp gelýän pesgelçilikden 2 metr beýiklikden böküp geçip bilýärler.

**Teňne balyk (sazan)** – Ýewropanyň, Orta Aziýanyň we Uzak Gundogaryň suwlarynda duş gelýär (*17-nji surat*). Onuň daşky sypaty çowly bolup, bedeni teňneler bilen örtülendir. Kellesi uly, tumşugy öňe uzan, agzynyň ýokarky ähiniň yz ýanynda bir jübüt murtjagazlary bar. Tebigy suwlarda uzynlygy 1 metr, agramy 20 kilogram bolan teňne balyklar duş gelýär.



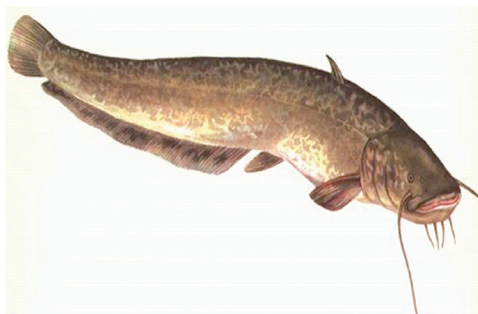
**17-nji surat. Teňne balyk (sazan)**

Ol, adatyň, jyns taýdan 4-5, günorta sebitlerde (Türkmenistanda) 3-4 ýaşynda ýetişýär. Suwuň temperaturasy 18-19°C ýetende (*maý-ijyunda*) urkaçy balyklar işbil taşlamaga başlaýar. Onuň nesil öndüriligi balygyň agramyna, ýaşyna, iýmit üpjünçiligine baglydyr. Teňnebalık orta hasapdan 80 müňden 180 müňe çenli, kiçi (diametri 1,5 mm), sary reňkli işbil taşlaýar. Gün şöhlesiniň gowy düşýän ýerindäki ösümlüklere taşlanan ýumurtgajyklar tohumlananlaryndan soň olardan 3-5 günüň dowamynda liçinkalar çykýar. Balyk liçinkalary birnäçe günläp şol ýerde saklanýarlar we soňra olar özbaşdak iýmitlenişe başlaýarlar, suwuň akymy bilen täze ýerlere göçýärler. Balyklaryň iýmiti mör-möjekler, gurçujyklar, balykgulajyklar we beýleki ownuk suw jandarlarydyr.

Tebigy şertlerde ýaşyna giren teňnebalıgyň agramy 37-74 grama ýetýär. Ol suwotular we ownuk haýwan bedenjikleri bilen iýmitlenýär.

Balyklar güyz we gys aýlary suwuň temperaturasy 0 °C-a baranda, toparlaýyn suwuň çukur ýerinde toplanyp gyslaýarlar. Şol döwürde olaryň ösüşi saklanyp, agramynyň belli bir bölegini ýitirýärler.

**Adaty lakga** – ýylylygy söýýän, ýyrtyjy balyk bolup, howdan şertlerinde bu tohumy ösdürip bolýar (*18-nji surat*). Onuň etiniň iýmitlik gymmaty ýokarydyr. Et düzüminde 17% belok we 5% ýag saklaýar. Bu balygyň ýüzgüçlerinden gowy hilli ýelim taýýarlanylýar.



**18-nji surat. Lakga balygy**

Tebigy şertlerde onuň uzynlygy 5 m ýetýär. Howdan şertlerinde saklananda, aşakdaky ýaly netijeler alyndy (*47-nji tablisa*).

Lakga balygy suwuň temperaturasy 18-20 °C baranda, işbilini suwuň kenaryndaky ot-çöplerden eden höwürtgese çolaýar. 1 kg agramdaky urkaçy lakga 20-30 münden ybarat sary reňkli işbillerini ösümlüklere ýelmeşdirýär. İşbilli höwürtgäni erkek lakga gorayar. Ondan 2,5-3 günde balyk liçinkalary çykyar.

47-nji tablisa

### Lakga balygynyň ýaşyna görä ösüşi

Ýaşy	Agramy, gram	Uzynlygy, sm
Gyşlan	100-420	20-35
2 ýaşan	800-1700	40-65
3 ýaşan	2500-4000	70-80
4 ýaşan	4500-7000	90-100
5 ýaşan	9000-11000	110-115

Urkaçy lakga balyk jynsy taýdan 4-5 ýaşynda ýetişýär. Bu tohumyň iki jynsynyň daşky görnüşi meňzeşdir. Ýöne käbir alamatlary boýunça olary tapawutlandyrsa bolýar:

1. Erkeginiň deri ýygirtlary ýiti uçly, ýumşak we tegmilli.
2. Urkaçysynyň garny ulurak we sallananrakdyr.
3. Erkeginiň reňki alarak, garyn tarapyna gitdigiçe ýagtylýar.
4. Erkeginiň kellesi uçlyrakdyr.
5. Erkeginiň artbujagy inçelýär, urkaçysynyňky – süýrgült (owal) görnüşlidir.

Lakga balyklary gurbagalar bilen iymitlenýär. Ýaş jakgajyklar planktonlary, suw mör-möjeklerini we balyjyklary awlaýar. Gyşyna iymitlenmän, suwuň düýbünde ýatýarlar.

### Barlag soraglary

1. Howdan hojalygynda balyklary köpeltmegiň esasy usullaryny düşündiriň.
2. Tohumçylyk-seçgi işleriniň geçirilişiniň aýratynlyklary nämeden ybarat?
3. Balykçylykda seçginiň we jübütleşdirmegiň haýsy görnüşleri tapawutlandyrylýar?
4. Harytlyk balyklary hasaba almak nähili geçirilýär?
5. Tohumçylyk işinde höwür balyklary belgilemegiň we olara baha bermegiň ähmiýetini beýän ediň.
6. Balyk tohumlaryna häsiýetnama beriň.

## VIII BAP

# HOWDAN HOJALYKLARYNYŇ BALKYK ÖNDÜRİJILIGINI ÝOKARLANDYRMAK

### 8.1. Howdan hojalyklarynyň balyk öndürijiligini ýokarlandyrmagyň ylmy esaslary

Howdan hojalygynda balyk öndürijiligini ýokarlandyrmak üçin geçirilýän çäreler çaltlandyrmak işlerine we howuzlarda balyklaryň gürlüligini ýokarlandyrmak çärelerini geçirmeklige esaslanýar: meliorasiýa, iýmitlik jandarlary goşmaça goýbermek, howuzlary dökünlemek, balyklary iýmitlendirmek, gatyşyk we goşmaça balyklandyrmak we başgalar.

Howzuň tebigy iýmit gorunyň hasabyna teňnebalýklaryň harytlyk ülnä laýyk agrama ýetmeklerine **kadaly gürlük** diýip aýdylýar. Belli bir derejä çenli balyklaryň gürlügin (sany) artdyrmaklyk howzuň iýmit gorunyň netijeli peýdalanylmagyna getirýär. Emma howza goýberilýän balyklaryň gürlügin has ýokarlandyrmak her bir balygyň agramynyň azalmagyna we balyklaryň umumy ösüşiniň peselmegine sebäp bolýar. Çaltlandyrmak çäreleriniň ulanylmagy bolsa, balyklaryň ülnä laýyk gelyän sanynyň artmagyna ýol açýar we **dykzlandyrylan gürlük** diýlip atlandyrylýar.

Balykçylykda çaltlandyrmak çäreleriniň görnüşlerine baglylykda, dykzlandyrylan gürlük kadaly gürlükden 2-5 esse we ondan hem ýokary bolup biler. Dykzlandyrylan gürlügiň kadaly gürlüğe bolan gatnaşygyna **gürlük bölünijiligi** diýilýär. Netijede, çaltlandyrmak çäreleriniň ulanylmagy bilen howuza goýberilmeli balyklaryň sany dogry saýlanyp alnanda, howzuň has ýokary derejede balyk öndürijiligini we ülnä laýyk gelyän balyklaryň yetiştirilmegini üpjün edip bolar.

Ulanýlýan çaltlandyrmak çäreleri bilen bir hatarda howuzlaryň balyk öndürijiligini diňe bir görnüşli we bir ýaşdaky bolan balyklaryň gürlügin artdyrmagyň hasabyna däl, eýsem dürli ýaşdaky (gatyşyk balyklandyрма) ýa-da dürli iýmit talaby bolan balyklaryň (köptaraplylyk-kepir, ak amur, ak tünňümaňlaý) bilelikde

saklanmagynyň, goşmaça balyklary goýbermegiň hasabyna-da ýokarlandyryp bolar.

**Gatyşyk balyklandyrmak** diýip, bir görnüşli, emma, dürli ýaşda bolan balyklaryň howza goýberilmegine aýdylýar. Mysal üçin, gezdirilýän howuzlardaky bir ýyllyk kepir balyklaryň ýanyna 25-30 gram agramly güýzki (gyşlan-ýylüsti) balyklary ýa-da balyk liçinkalaryny goýberýärler. Esasy balyklar bilen bile ösdürip ýetişdirmek üçin howuza goýberilýän balyklaryň dürli görnüşleri **goşmaça balyklar** hasaplanýar. Olara glaba suwuň ortaky gatlagynda gezýän betnos organizmleri bilen iýmitlenýän balyklardyr. Balyklaryň dürli görnüşleriniň iýmitleniş häsiýeti boýunça tapawutlanýan, depginli ösüşe eýe bolan toparynyň howuzda ösdürilip ýetişdirilişine **köptaraplylyk** diýilýär. Oňa kepir balygyny ot iýýän balyklar bilen (ak amur, ak we ala kütümaňlaý) bilelikde ösdürip ýetişdirmek mysal bolup biler. Bu köptaraplylyk usuly biziň balykçylyk hojalygymyzda uly orun alandyr.

Howuzlarda melioratiw çäreler geçirilende, onuň başlangyç tebigy balyk öndürijililigi ortaça 30 göterim artýar. Gezdirilip semredilýän howuzlarynda mineral dökünleri ulanmagyň hasabyna balyk öndürijililigi geklarda 2 sentner artýan bolsa, ösdürilip ýetişdirilýän howuzlarda her geklarda 3 sentnerden geçýär (kepir boýunça). Emeli iýmitlendirilende howzuň balyk öndürijililigi 2-5 esse ýokarlanýar. Gatyşyk balyk, goşmaça balyklandyrmak, köptaraplylyk ýaly çäreler bilelikde ulanylanda, tebigy balyk öndürijililigi has-da ýokarlanýar.

Howuzlary mineral dökünler bilen dökünlemegiň maksady suwdaky ownujak jandarlaryň we suw otlarynyň ösmegine amatly şertleri döredip, onuň balyk öndürijiligini artdyrmakdyr:

- suw otlary güýçli gülläninde;
- suw ýaşyl reňke boýalanda;
- suwuň durulygy 30-40 sm-den az bolanda;
- suwda azodyň mukdary litrde 2 mg-a, fosforyňky – 0,5 mg-a barabar bolanda;

- howzuň düýbünde 100 g gury topraga umumy azodyň düşýän mukdary 40 mg-dan köp ýa-da ammiak azodynyňky – 5 mg-a barabar bolanda;

• şol mukdardaky gury topraga umumy fosforyň 27 mg ýa-da süýşýän fosforyň 15 mg düşende **howuzlara dökün dökmegiň zerurlygy ýokdur.**

Howuzlara **mineral dökünleriň artykmaç mukdary** berlende:

• suwdaky fitoplanktonlary güýçli depginde ösdürýär we kislorodyň howa bilen galtaşmagyny azaldýar;

• pH–nyň üýtgemeleri we ol ýerde erkin ammiagyň toplanmagy balyklaryň zäherlenmegine getirýär (toksikozia). Şonuň üçin howuzlara dökülýän dökünleriň talabalaýyk mukdary kesgitlenip ulanylmalydyr.

Mineral dökünleriň talap edilýän mukdary, dökünleme koeffisiýentiniň hasabyna balyklaryň ösüşine we köpelişine baglylykda anyklanylýar.

Balyk ösdürilip ýetişdirilýän döwründe howuzlar birnäçe gezek dökünlenýär. Biogen elementleriniň ep-esli mukdaryny fitoplanktonlar tiz özleşdirýärler. Olar wegetasiýa döwründe goşmaça dökünden ýymitlenýär. Fitoplanktonlaryň ösüş depgini boýunça dökün dökmegiň ýygylgy kesgitlenilýär. Her gezek dökün dökülende suwda biogen elementleriň konsentrasiýasyny litrde 2,0 mg azoda we 0,5 mg fosfora çenli ýetirmelidir.

Suwuň 12 °C-a çenli ýylamagy bilen baglylykda bütin we getasiýa döwri üçin **dökün dökmegiň möwsümleýin (kalendar) meýilnamasy** düzülýär.

Harytlyk balyklary ösdürip ýetişdirilende, wajyp meseleleriň biri olary doly derejede **ýymitlendirmekdir.** Ol howuzlaryň meýdan birliginden önümleriň çykymyny ep-esli artdyrmaga ýardam edýär. Bu işde balygyň iýme bolan islegini, suwuň temperaturasyna, suwda erän kislorodyň mukdaryna we ekologiki şertlere bolan talabyny hasaba almak zerurdyr. Çünki, suwuň temperaturasynyň sähelçe üýtgemegi balygyň sarp edýän iýmitiniň üýtgetmegine getirýär. Iki ýaşar kepir balyklaryna iň amatly temperatura 23-29 °C, ýaşajyk balyklar üçin 25-30 °C-dyr.

Ösdürilýän howuzlarda kepir balyklary 0,5-1 g agrama ýetende we iýmleme howuzlarda suwuň temperaturasy 14-15 °C-a çenli galanda iýmlemäge başlamalydyr. Güz aýlarynda suwuň

temperaturasy 14-15°C-a baranda, balyklary ýmlemek bes edilýär. Sebäbi temperaturanyň pese düşmegi bilen ýmiň özleşdirilişi gowşayar. Bu bolsa hojalyk üçin artykmaç ýmiň sarp edilmegine getirýär. Balykçylykda ýmleri peýdalanmagyň netijeliligi, *ýmlik we ýmiň töleg koeffisiýenti* boýunça aňladylýar.

Balyklar tebigy ýmitleriň hasabyna ösýär we olar goşmaça ýimler bilen ýmitlendirilýär. Goşmaça ýmleriň düzüminde balyklar üçin zerur bolan ýokumly maddalaryň: beloklaryň, ýaglaryň, uglewodlaryň, witaminleriň we mineral maddalaryň ýeterlik derejede bolmagy zerurdyr.

Balykçylykda tohumçylyk – seçgi işlerini alyp barmagyň esasy maksady:

- ýokary önümlü;
- tiz ýetişýän;
- ýerli şertlere we kesellere durnukly;
- gowy alamatlaryny nesline geçirip bilýän balyklary ösdürip ýetişdirmekdir.

Balykçylykda inbridingiň (garyndaşlyk jübütleşmäniň) oňüni almak möhüm mesele bolup durýar. Nesil önümini almak üçin kesgitli sany bolan balyklar ulanylýar. Inbriding hadysasy balyklarda has güýçli ýüze çykýar. Ýakyn inbriding balyk öndürijiligini 15-20 %-e çenli peseldip biler. Inbridingiň oňüni almak üçin ene (höwür) topary düzülende, olaryň kowumdaşlyk (garyndaşlyk) derejesine aýratyn üns bermeli. Tohumçylyk üçin nesil alnanda, adatça, toparlaýyn çaknyşdyrma geçirilýär. Onuň üçin birnäçe urkaçy balyklaryň işbillerine, birnäçe erkek balyklaryň tohumlary garylýp tohumlandyrylýar. Tohum balyklarynyň arasynda özara gibridlerini ulanylmagyna ýol bermeli dälidir.

Balyklaryň köpelişiniň daşky tohumlanma şertlerinde geçýändigi, tohumçylyk işinde olarda dürli ylmy-barlag işlerini geçirmäge mümkinçilik berýär. Balyklary emeli usulda köpeltmegiň giň gerim almagy balykçylygyň ösmegine has oňyn itergi berdi. Bu usul az zähmet harajadyny talap edýär, şeýle-de tebigy ýagdaýda işbillemä garanynda öndürijiligi 40% ýokarlanýar. Sebäbi, höwür balyklar

tebigy ýagdaýda (usulda) özleriniň nesil önümleriniň hemmesini dökmeýärler we ýumurtgalaryň (işbilleriň) tohumlanyşy hem pes derejede geçýär. Tohum balyklardan emeli tohumlandyrmak ýoly bilen alnan nesil önümleriniň çykymynyň has ýokary bolmagy olaryň nesil önümleriniň doly alynýandygy bilen baglydyr.

Zawod (emeli) şertlerinde höwür topary ösdürilip ýetişdirilende, ene we erkek balyklaryň özara gatnaşygy 1:1 (1:0,7) barabar bolmalydyr. Tebigy işbillemde bu gatnaşyk 1:2 deňdir. Mundan başga-da tebigy ýagdaýda enelik toparada talap edilýän sany hasaplananda, höwür balyklaryň 100% gory (gerek sanyndan iki esse) hasaba alynýar.

Höwür balyklardan peýdalanmagyň dowamlylygy dürli-dürlüdür. Balykçylyk hasaplamalarynda höwür balyklary peýdalanmagyň aňryçäk möhleti ene balyklar üçin 7 ýyl, erkek balyklar üçin 5 ýyl diýlip kesgitlenilýär. Ýöne, höwür balyklaryň hemmesi görkezilen möhletlere çenli ýaşamaýarlar. Balykçylygyň ähli sebitlerinde höwür balyklardan peýdalanmagyň ortaça dowamlylygy 4 ýyl bolup, onuň üsti dikeldiş üçin saklanýan toparlardaky höwür balyklardan yzygiderli doldurylyp durulýar.

Önümçilikde balyklary köpeltmegiň birnäçe usullary:

- arassa tohumda köpeltmek;
- tohumlary çaknyşdyrmak;
- ýörite genetiki usullary ulanmak.

Balyklary ösdürmegiň islendik tehnologiýasynda, olaryň önüminiň hiline (etiniň çykymy, etiniň hili, süňklüligi we başg.) üns berilýär. Ol tiz ýetişýän tohumlary ösdürip ýetişdirmekden ybaratdyr.

Balykçylykda keselleriň **öňüni alyş çärelerini geçirmek** möhüm işleriň biridir. Balykçylyk hojalyklarynyň çäkli meýdanly howuzlarynda balyklaryň köp mukdary saklananda we ösdürip ýetişdirilende balyklaryň arasynda dürli keselleriň ýüze çykmagy we onuň örän çaltlyk bilen ýaýramagy mümkin. Şonuň üçin, esasy ünsi keselleriň döremeginiň öňüni alyş çärelerine gönükdirip, weterinar-sanitar gözegçiligini güýçlendirmelidir. Ilkinji nobatda suwuň hiline, onuň çykýan çeşmesine (gözbaşyna) uly üns berilýär. Ol ösdürilýän balyklaryň fiziologiki kadalaryna, talaplaryna doly gabat gelmelidir.



Suwuň basyşy, temperaturasy, duzlulygy balyklara uly täsir edýär. Bu kadalar hasaba alynmadyk ýagdaýynda howuzlarda balyklaryň köpelişi, ösüşi ýaramazlaşýar, ol hem keselleriň döremegine sebäp bolýar. Çünki, suwuň fiziki we himiki häsiýetleri balykçylyk kadalaryna laýyk gelmelidir. Epizootiýa nukdaýnazardan alanynda ulanyljak suw mümkin boldugyça çeşme ýa-da guýy (skwažna) suwy bolsa gowy, şeýle-de howdan hojalyklarynyň howuzlarynyň suw üpjünçiligi her biriniňki aýratyn bolmaly. Şeýle edilende keselleriň ýaýramagynyň önüni almak ýeňil bolýar.

Umuman, howdan hojalygynda alnyp barylýan önümçilik we tohumçylyk işleri (balyklary köpeltmek, ösdürmek, gyşlatmak, iýmitlendirmek, howuzlary taýýarlamak, howuzlary suwdan doldurmak we suwuny boşatmak, howuzlary balyklandyrmak we balyklary tutmak, balyklaryň öşüşini we suwuň hil görkezijilerini öz wagtynda barlamak we başgalar) ylmy esasyda doly we dogry gurnalanda, onuň balyk öndürijiliginiň ýokarlanýandygyny köp ýyllaryň iş tejribesi görkezdi.

### 8.1.1. Howdan balykçylygynda suwotulara garşy meliorasiýa işlerini geçirmek

Suw hojalyklarynda, şeýle-de howdan balykçylygynda suwda ösýän ösümlüklere garşy göreşmekde dürli usullar (mehaniki, himiki we biologiki) ulanylýar.

**Mehaniki usul.** Bu köp el güýjüni we harajat çykdajylaryny talap edýär. Howdanlary, suw akdyryjy kanallary el güýji bilen diňe ýokary derejeli ösümlüklerden arassalap bolýar. Suwda we onuň ýalpak kenar gýralarynda ösýän ösümlükler orlandan soň, olar ýene-de tiz ösýärler.

**Himiki usul.** Dürli himiki serişdeleriň erginleri bilen suwdaky ösümlüklere täsir etmektir. Şeýle täsir etmelerde diňe bir suwotular gyrylman, zooplanktonyň, balyklaryň ýagdaýy hem peselýär, oba hojalyk ekinleriniň ösüşine ýaramaz täsir edýär.

**Biologiki usul.** Howdanlary ota basdyrmazlyk meselesini çözmegiň netijeli ugry hasaplanýar. Ol howdanlara ot iýýän-ak amur balyklaryny goýbermek bilen baglanyşyklydyr.

Ak amur balygy ýazda, suwotularyň ösüp çykyan döwründen başlap, onuň ýimite bolan talaby güýz aýynda suwuň temperaturasy 10-12 °C-ä ýetende kesilýär. Tebigy şertlerde ak amur balygy tiz ösýär, onuň agramy 32 kg ýetýär, hatda ondan hem ýokary geçýär.

Ak amur balyklary ýaş wagty zooplankton bilen ýymitlenýärler. Olaryň gaty baldakly ösümlüklere bolan talaby 30-45 günlük bolanda, uzynlygy azyndan 3 sm ýetende başlanýar.

Ak amur balygy ýymitlenende, howuzdaky floranyň ähli görnüşlerinden, aýratyn-da, suw ýakasynda ösýän ösümlüklere peýdalanýar. Bu onuň howdanlary arassalamakda melioratiw ähmiýetidir. Haçan-da ak amur balygy ösümlük gory çäkli howuzlara goýberilende ýa-da ýokary gürlükde ösdürilende ol ýimit gatnaşygy boýunça kepir balygyna päsgelçilik döredýär. Ondan daşary ak amur balyklarynyň fiziologiki ýagdaýyna baglylykda, olara berilýän konsentrat ýimleri özleşdirijiligi pesdir. Şeýle ýagdaýda olaryň ösüşi birden peselip, soňra düýbünden togtamagy hem mümkin.

Balyklandyrmagyň kadalaryna laýyklykda, kepir howuzlarynyň her gekтарыna ak amur balyklarynyň 150-200 sanysy goýberilýär. Gezdirilip semredilýän howuzlarda balyklaryň beýleki görnüşleri bilen (kepir, ak kütümaňlaý) bilelikde, ak amur balyklaryny ösdürip ýetişdirmek üçin olaryň agramy 20-30 grama ýeten wagty ýimleme howuzlaryna goýberilýär.

Ot iýýän balyklary - ak amur, ak we ala kütümaňlaý balyklaryny biziň howdan hojalyklarymyzda ösdürip ýetişdirmek netijelidir. Balykçylyk hojalyklarynda onuň netijelidigi, ýokary balyk öndürijiligi gysga wagtda ýüze çykarylady.

Ak amur ýokary derejeli suwda ösýän, şeýle hem howzuň düşeginde (erňeginde) gögerýän ösümlükleri ýa-da adam tarapyndan berilýän otlary iýýär.

Ak kütümaňlaý balyklary göze görünmeýän, suwy reňklendirýän mikroskopiki suwotular – fitoplanktonlar bilen ýymitlenýär.

Ala kütümaňlaý ak kütümaňlaý balygyndan tapawutlylykda diňe bir fitoplanktonlar bilen däl-de zooplanktonlary hem iýýärler (ýimitiniň 50%-ni tutýar).

## 8.2. Howdan balykçylygynyň utgaşdyrylan görnüşleri

Balykçylykda suw ýataklaryny doly derejede peýdalanmak we esasy işe päsgelsiz ol ýerden goşmaça önüm almak üçin balykçylygyň utgaşdyrylan görnüşleri ýerli şertlere laýyklykda ulanylýar. Onuň düzümine kepir-ördek hojalygy, şaly-balyk hojalygy, toprak (torf) alnan çukurlarda balygy ösdürip ýetişdirmek we suw akdyryjy, beýleki ýaplarda balyk ösdürip ýetişdirmek girýär.

**Kepir-ördek hojalygy** – suw ýatagynda balyk bilen ördegi (suwda ýüzýän guşlary) bilelikde ösdürip ýetişdirmeklige esaslanýar. Bu hojalyk diňe balyk saklanandakydan köp önüm berýär – balyk hem guş önümi. Suw ýatagyna ördekler goýberilende, olar suwy organiki dökün bilen üpjün edýär we howdanlaryň tebigy balyk öndürijiliginiň ýokarlanmagyna ýardam edýär. Ördegiň tezegindäki azotly maddalar suwda ösýän gaty baldakly ösümlikleriň ýumşak baldakly görnüşleri bilen çalyşmagyna, şeýle-de bir öýjüklü suwotularyň köpelmegine getirýär. Ördekler balyklaryň iýmitine dalaşgärlik etmeyärler, gaýtam olar gurbagalaryň, mör-möjekleriň liçinkalaryny, “haşal” balyklary iýip uly peýda getirýärler. Bu hojalygyň öndürijilikli işlemegi üçin bir hatar talaplary berjaý etmek zerurdyr. Ýagny, tomus aýynda, çuňlugy bir metr bolan balyk gezdirilip semredilýän howzuň 1 ga meýdanyna 200-250 ýa-da howdanyň umumy meýdanynyň her gektaryna hasap boýunça 100-125 sany ördek goýberilýär. Ördekleri balyk ösdürülýän we beýleki howuzlara goýbermek gadagandyr. Sebäbi, ösdürilýän howuzlarda olar ýaşajyk balyjaklary iýýärler we beýleki howuzlaryň bolsa suwuny hapalaýarlar.

Gyşlagdan çykan birýyllyk balyjaklar gezdirilip semredilýän howza goýberilenden 1,5-2 hepde geçenden soň, bu howuzlara 20-30 günlük ördekler goýberilýär. Olar iki aýlyk bolanlaryndan soň tutulyp aýrylýar we howza ördekleriň ikinji tapgyry goýberilýär. Şeýlelikde, bir möwsümde iki tapgyrda ördekleri ösdürip ýetişdirip, howzuň 1 gektar meýdanynyň 2-3 sentner ördek eti alynýar.

Balyk ösdürilýän howuzda ördekleriň baş sany köp bolan ýagdaýynda, howzuň suwy guşlaryň tezeginiň köpçülikleýin

dargamagyndan zäherlenmegi we balyklarda branhiomikoz keseliniň ýüze çykmagy mümkin. Suw ýatagyna az mukdardaak we ala-mula kütümaňlaý balyklary goýberilende suwdaky suwotularyň sany hem-de suwuň hapalanmak derejesi ep-esli aşaklaýar.

**Şaly-balyklyk hojalygy** – ol şaly ekilýän däneçilik meýdanlarynda balyklary ösdürip ýetişdirmeklige esaslanýar. Şaly ekilýän däneçilik meýdanlaryň oňat tekizlenendigi we çilleriň çekilip atyzlara bölünendigi hem-de uly kartalara birleşdirilendigi bilen tapawutlanýar. Bu ýerde çilleriň beýikligi suwuň derejesini 0,15-0,30 sm çuňlukda saklamaga mümkinçilik berýär. Uly ýapdan şaly atyzlaryna akdyrylýan suw şaly pelleriniň üstünden akyp geçip, ahyry akyndy suwlary äkidiji kanala guýulýar.

Şaly-balyk hojalygyny utgaşykly alyp barmak örän peýdaly, çünki, balyklar suwda iýmit gözläp şalyň düýplerini ýumşadýarlar, suwuň ýüzünde döreyän biologik ýargagy bozýarlar, çybynalaryň liçinkalaryny iýýärler we tezekleri bilen suwy dökünleýärler. Bularyň hemmesi şalyň önümliliginiň 8-10 s/ga ýokarlanmagyna getirýär. Şaly hojalygynyň meýdanlarynyň balyk öndüriligi 0,5-6,0 s/ga çenli artýar. Bu ýerde suwuň himiki we ýylylyk düzgünlerini kadaly saklamak zerurdyr. Şaly meýdanyndan suwuň akyp çykýan ýerinde meýdany 1-1,5 m<sup>2</sup> we çuňlugy 0,6-0,7 metr bolan balyk toplaýjy çukury, suwy akdyryjy ýapjagazy gazmak we balyk saklaýjy gözenegi goýmak gerekdir.

Şaly oragyndan oň balyklar tutulyp, wagtlaýynça gyşladylýan howza goýberilýär. Şaly oragy tamamlanandan soň, bu meýdanlar täzeden suwdan doldurylýar we gýşky howzundaky balyklar ösüşini dowam eder yaly, täzeden suw goýberilýär. Balyklar bu ýerde tä sowuk düşýänçä saklanýar. Şaly atyzlarynyň 1 gektaryndan 1 sentner balyk önümini alnar ýaly edilip, balyklar goýberilýär. Şaly atyzlarynda teňnebalýkdan başga kümüş reňkli daban balygy, ot iýýän balyklar utgaşdyrylyp ösdürilýär. Şaly meýdanynyň açyk bolmagy bu ýerde balyk iýýän guşlaryň toplanmagyna getirýär. Şeýle-de balyklaryň hemmesiniň tutulmaýandygy üçin, olaryň umumy çykymy 50% geçmeýär.

### **Toprak (torf) alnan çukurlarda balyk ösdürüp ýetişdirmek.**

Senagat taýdan toprak alnan çukurlar köp bolup, olaryň meýdany balyk hojalygyny gurnamak üçin amatlydyr. Ýöne, şu ýerde käbir çukurlaryň (karýerleriň) düýbi şor suwly we gereginden has çukur bolmagy mümkin. Şeýle ýagdaý howzuň tebigy balyk öndürilijiligine öz täsirini ýetirýär (Russiýada torf alnan karýerlerde balyk ösdürilip ýetişdirilýär, onuň balyk öndürilijigi 70 kg/ga çenli).

Güýzki balyjaklary (segoletkalary) ösdürüp ýetişdirmek üçin howzuň ortaça 0,8-1,0 m ýa-da 1,8 m çuňlukda, suw akymly gowşak çalyşýan ýagdaýda saklanmalydyr. Bu howuzlar güýz-gyş aýlary guradylýar we topragy Gowulandyrmak çäreleri (dökünlemek, hekleme) geçirilýär. Howuz suwdan doldurylandan 5-7 günden soň ot iýýän balyklaryň 15-25 mg agramda bolanlary we birnäçe günden teňnebalýklar goýberilýär.

Toprak alnan çukurlarda balyklary ösdürüp ýetişdirmegiň talaplary howdan hojalygynyňky ýaly. Şonuň üçin, toprak alnan çukurlary heklemekden, dökünlemekden we goşmaça iýmitlendirmekden peýdalanyp, howzuň balyk öndürilijisini 16 s/ga çenli ýokarlandyryp bolýar.

### **Suw akdyryjy we beýleki ýaplarda balyk ösdürüp ýetişdirmek.**

Ol suw saklaýjy, ekerançylyk meýdanlaryny suwarmaga suw akdyryjy we akyndy suwlary toplap äkidiji kanallarda balyklary ösdürüp ýetişdirmeklige esaslanýar. Suw desgalarynyň ýalpak ýerleriniň gyrmança basan böleklerinde suw we suwýaka ösümlikleri ösüp, suwuň akýş tizligini gowşadýar. Şonuň üçin bu ýerde ak amur, ak we ala-mula kütümaňlaý balyklaryny ösdürüp ýetişdirmek ýerliklidir. Olar suwotularyň ösüşini kadalaşdyrýar we arassalaýar. Bu balyklar irrigasion suw desgalarynyň ugrunda suwotularyň işjeň ösmeginiň önüni alýar. Şonuň üçin kanallaryň güýçli ot basan ýerlerinde suw üstüniň 1 ga tekizligine 300-400 sany ak amur balyklary goýberilýär. Suw ýatagyna goýberiljek kütümaňlaý we kepir balyklarynyň sany suw giňişliginiň her gektaryndan alynjak 50-120 kg balyk önüminiň esasynda hasaplanylýar.

Balyklary köpeltmek üçin suw howdanlary ulanylanda, onuň suw alynýan gatlalarynda balyk saklaýjy gözenekleri

(desgalary) gurmak zerurdyr. Akyndy suwlar ulanylmazdan öňürti zyýansyzlandyrylmalydyr, sebäbi, suwda biogen elementleriň mukdary köp, ol hem balyklaryň ösüşine oňaýly täsir edýär.

### **Barlag soraglary**

1. Balykçylykda çaltlandyrmak çäreleri haýsy işleri öz içine alýar?
2. Balyklaryň goýberme gürlügi bilen balyk öndürijiliginiň arasynda nähili baglanyşyk bar?
3. Howuzlary dökünlemegiň we balyklary goşmaça ýymtlendirmegiň nähili aýratynlyklary bar?
4. Balykçylykda tohumçylyk-seçgi işleriniň balyk öndürijiligingäki ähmiýeti nämeden ybarat?
5. Howdan balykçylygynda duş gelýän keselleriň öňüni alyş çäreleri we onuň balyk öndürijiligine täsirini düşündiriň.
6. Howdan hojalygynda ak amury saklamagyň peýdasy.
7. Balykçylyk howdan hojalygynda utgaşdyrylan usullary ulanmaklygyň biologiki we amaly ähmiýeti.

## **IX BAP BALYKÇYLYKDA ÖNÜMÇILIK IŞLERINIŇ MEHANIZASIÝASY WE AWTOMATIZASIÝASY**

### **9.1. Balykçylyk işlerini mehanizasiýalaşdyrmagyň we awtomatizasiýalaşdyrmagyň ähmiýeti, balyklary tutmak we saýlamak**

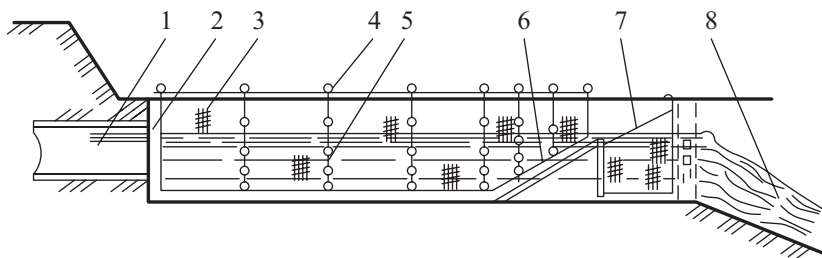
Balykçylyk işleriniň mehanizasiýalaşdyrylmagy we bölekleyin awtomatizasiýalaşdyrylmagy iş öndürijiliginiň ýokarlanmagyna, önümçilik işleriniň bellenen möhletde ýerine ýetirilmegine, önümiň özüne düşýän gymmatynyň aşaklamagyna getirýär. Onuň maksady ähli önümçilik işlerini öz wagtynda ýeňil hem çalt we ýokary hilli ýerine ýetirmekden ybaratdyr. Ol balyk öndürijiligini ýokarlandyrmaga (melioratiw işleriň, dökünlemegiň mehanizasiýasy), işleri bellenen möhletde ýerine ýetirmäge (howuzlardan balyklary

tutmak we saýlamak), balyk we iým ýitgisini azaltmaga (howuz suwuny howalandyrmak arkaly kislorod ýetmezçiliginiň önüni almak, iýmitlendirmegiň usullaryny kämilleşdirmek) mümkinçilik döredýär. Balyklary ýerleşdirmekde hem iş öndürijiligini ýokarlandyýar.

Balyklary ösdürip ýetişdirmegiň tehnologiýasynda iň agyr işleriň biri – olary ösdürilýän we gezdirilip semredilýän howuzlardan tutmakdyr. Balyk tutmak, olary agramy ýa-da görnüşi boýunça saýhallamak, çekmek, sanamak we ulagly (transport) ugratmak ýaly işler bilen bile alnyp barylýar.

Häzirki wagtda howuzlaryň köpüsi balyk tutujy gabawlar bilen üpjün edilendir. Balyktutujydan balyklary çykarmak üçin asma tor, greýferler we beýleki enjamlar ulanylýar. Ösdürilýän howuzda balyktutujy boşadylanda uly göwrümlü, içi dikligine ikä bölünen karkas konsentrator peýdalanylýar. Howuzdan tutulan ýaş balyjyklar onuň birinji bölümünde bolup, soň özleri hereketlenip ikinji bölüme geçýärler we öwrümde goýlan konteýnerde hem-de suwuň akymy bilen terezä düşüp, soňra janly balyk salynýan gaba barýarlar.

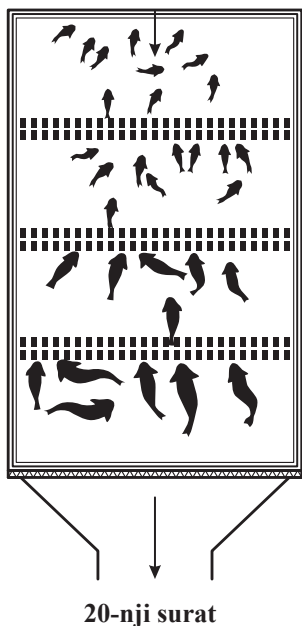
Semredilýän howuzlarda balyklary balyktutuja geçirmek üçin torly ýygnaýjydan (konsentratordan) peýdalanylýar. Balyktutujyda balyk ýygnaýjyny ýokary göteriji gurallar (falylar) uzynlygyna perpendikulýar goýulýar hem-de ony tutuşlygyna ýapar ýaly edilip tor ýazylýar. Suwuň akymynda falylar çekilip, toruň tolkun atmagyna getirýär. Bu hem balyklaryň balyktutujynyň kamerasyna girmegine ýeňillik döredýär (19-njy surat).



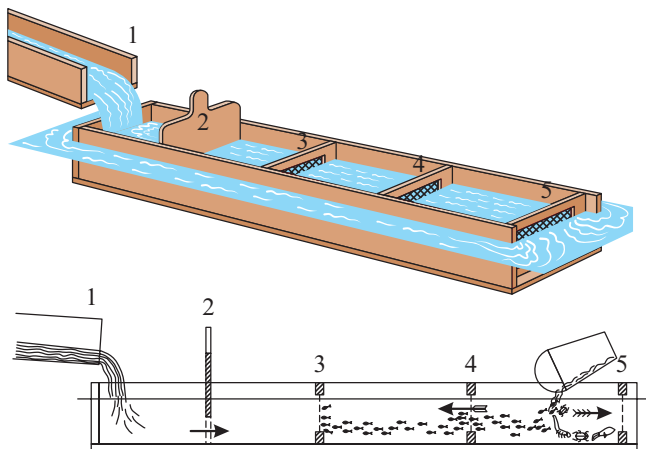
**19-njy surat. Torly ýygnaýjy (konsentrator):**

- 1 – howuz suwuny balyktutuja goýberiji; 2 – oturdylan germew (ramka);
- 3 – konsentratoryň torly polotnoşy; 4 – oturdylan halka; 5 – çekilýän falylar;
- 6 – ýapgyt ugrukdyryjy ýoda; 7 – konteýner; 8 – äkidiji kanal

Torly ýygnaýjynyň (konsentrator) düzümine dürli enjamlar girýär: konteýnerler, transportýorlar, gaby düňderilýän tereziler. Balyklar ýüklenende ulanylýan konteýneriň ýa-da kopleriň torly haltasynyň agzy balyklar çykarylanda açylýar. Kopler balyklaryň agramyny çekmek üçin amatlydyr.



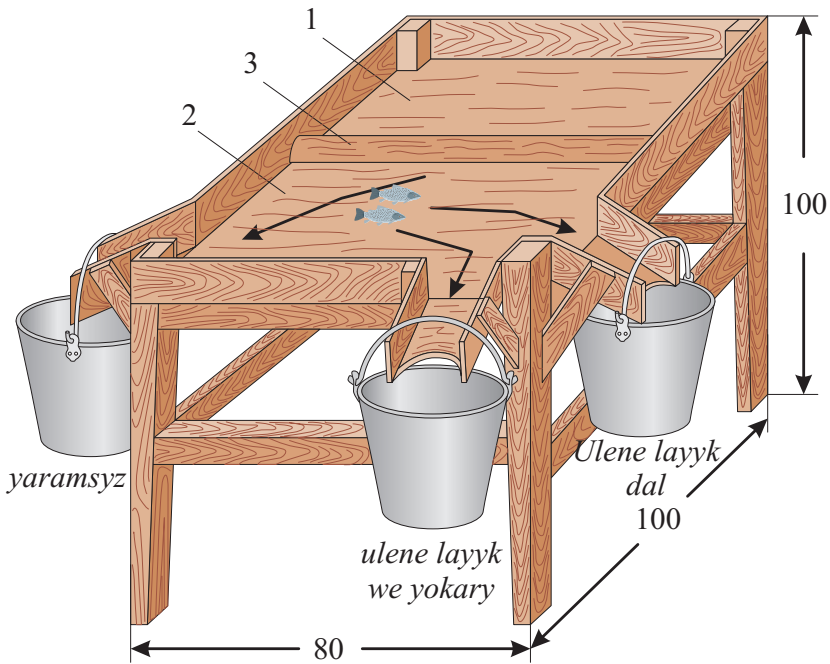
Balyk tutulanda haýal etmän saýlamak (sortlamak), çekmek we hasaba almak işleri hem geçirilýär. Gatşyk usulynda ösdürilýän balyklary görnüşi we agramy boýunça saýlamak möhüm çäreleriň biri. Saýlamak balyktutujyda ýa-da başga gurлуşda dik oturdylan (wertikal) gözenek saýlaýjynyň kömegi bilen amala aşyrylýar. Ýönekeý saýlaýjy enjam içi turbaly gap görnüşinde bolýar. Ol suwuň çuňlugyna goýberilende ownuk balyjaklar çykýarlar we irileri gapda galýarlar. Balyklary saýhallamany gaýyk usulynyň kömegi bilen hem geçirip bolar. Gaýyga suwuň akymy bilen barýan balyklar ululygyna görä onuň dürli böleklerine düşýärler (20, 21-nji suratlar).



21-nji surat. Balyklaryň ölçegleri boýunça saýlanyşy



Balyklar elde (stolda) saýlanylanda (22-nji surat) olary çekmek üçin mehanizmeleşdirilen stol (konweýer) terezilerden peýdalanylýar.



**22-nji surat. Gyşlan we bir ýaşan balyklary saýlamak üçin stol:**

*1 – saýlanmaly balyklar üçin bölüm; 2 – saýlanylýan bölüm;*

*3 – bölüji tagta*

Howuzlardan balyklary tutmagyň mehanizasiýasy üçin elektrik gurluşly enjamlardan (ELU–3M, ELU–4M, ELU–5M, ELU–6M), balyk sorujy gurluşdan PRBU–200APB balyk ýükleýjiden H–17–ILW we harytlyk balyklary saýlamak üçin “Karp–2” sortlaýjy gurluşdan peýdalanmak amatlydyr.

Suwy doly boşadylmadyk howuzlardan harytlyk balyklary tutmakda ERG–8 kysymly elektrik kowujynyň we “Pelikan” kysymly batareý impulsly agregatyň kömeginden hem peýdalanylýar.

## 9.2. Howuzlary dökünlemegiň, melioratiw işlerini geçirmegiň we suwy howalandyrmagyň ýollary

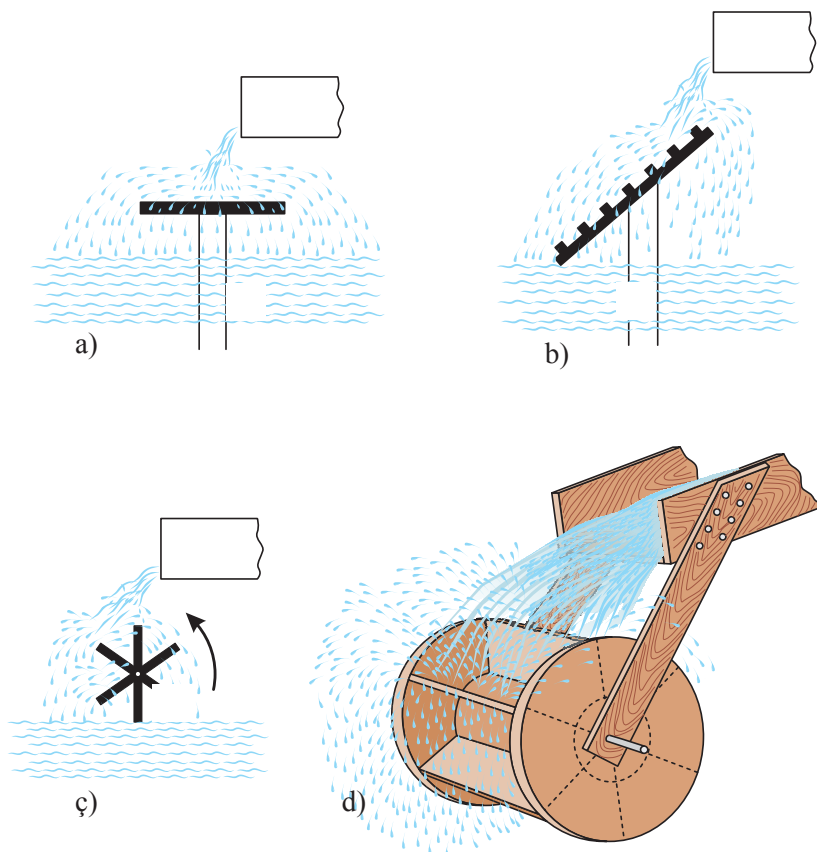
**Suwy howalandyrmak.** Balyklaryň kadaly ösmegi we köpelmegi üçin balykçylygyň tehnologi kadalaryna laýyklykda, howuz suwunyň kislorod saklaýjylygy 6-8 mg/litr barabar bolmalydyr. Haçan-da ol görkeziji 3 mg/litr çenli pese gaçanda, suwy howalandyrmaga girişmek gerek (aerasiýa). Kislorod ýetmezçiligi, köplenç, suw üpjün edijide kislorodyň az saklanmagy, şeýle-de balyk goýberilmezinden öň howuzlaryň taýýarlanyşynyň kadasynyň doly saklanmandygy bilen baglanyşyklydyr. Howalandyrmak ýönekeý (23-nji surat) we mehanizmeleşdirilen gurluşlaryň hem-de aerasiýa agregat ulgamlarynyň üsti bilen amala aşyrylýar.

**N-17-I FW howalandyryjysy (aerator)** howuz suwuny azyndan 1 metr çuňluga çenli howalandyrmak üçin niýetlenendir. S-16M2 aeratory iki sany suwda gaýýan gurluşa (ponton) berkidilip gurnalýar. Gurluşyň perleri aýlananda sorýan howasy onuň dik sütüniniň içine sorulyp, ondaky howa deşijekler arkaly suwa geçirilýär.

**Wint-N17-IFE howalandyryjysy (aerator)** howuz suwuny azyndan 1 metr çuňluga çenli howalandyrmak üçin niýetlenendir. Ol iki sany suwda gaýýan gurluşa gurnalan howa-suw akymyny döredýän abzaldyr. Onuň işlemeginde howa suwa iteklenýär, ol suw-howa garyndyly akymy döredip, saýlanan ugra dargadýar. Bu enjamyň biri howzuň 0,3 ga meýdanyny tutýar. Enjamyň ýokary öndürijiligi 7,2 kg O<sub>2</sub>/sagat.

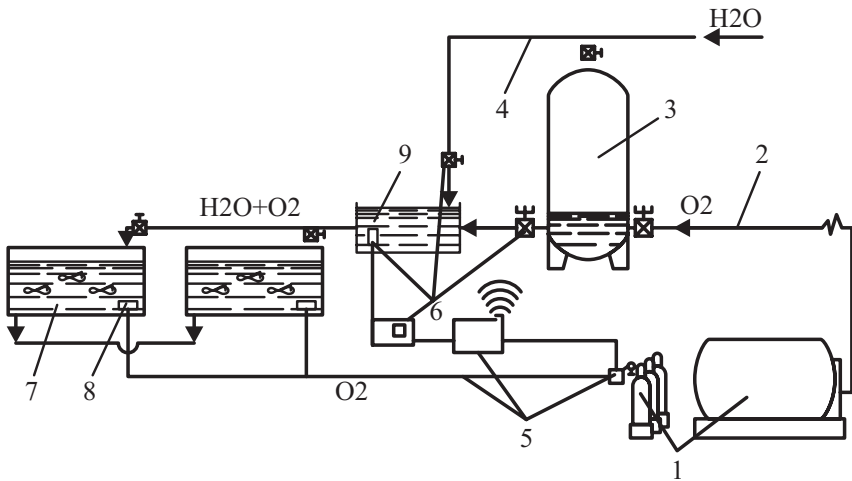
Toguň kömegi bilen howalandyrmany üpjün edýän “Erş” enjamynyň sagatdaky ýokary iş öndürijiligi 12 kg O<sub>2</sub>.

**N17-IFG howalandyryjysy (aerator)** basseýn we gýşky howuz suwuny azyndan 1 metr çuňluga çenli howalandyrmak üçin niýetlenendir. Enjamyň elektrodwigateliň işlemeginde howa sorulyp, onuň aýlanýan okunda (walda) oturdylan dişlerine düşýär we suw howa bilen baýlaşýar. Enjam 0,04 ga ýeri tutup, ýokary öndürijiligi 1,5 kg O<sub>2</sub>/sagat.



**23-nji surat. Howalandyrmagyň ýönekeý görnüşleri:**  
*a – stoljyk; b – basgançaklaýyn; ç we d – aýlanýan tegerçekli*

Howuz suwuny 5-7 mg/litr çenli kisloroda baýlaşdyrmak ýeterlik derejede çalt amala aşyrylýar. Ýöne, ondan ýokary konsentrasiýany almak köp energiýany we wagty talap edýär. Şonuň üçin gysladylýan toplumlarda, balyk goýberme gürlügi ýokary bolan howuzlarda **oksigenasiýa usuly** netijeli hasaplanýar (24 -nji surat). Howalandyrmagyň bu ulgamynda oksigenatorda (ýörite ýapylan göwrüm) kislorodyň basyşy howadakydan 5-7 esse ýokarydyr. Netijede suwy kisloroda aşa baýlaşdyryp hem bolýar.



**24-nji surat. Kislorody suwda eredýän gurluşyň çyzygysy:**

- 1 – kislorodyň çeşmesi (gözbaşy); 2 – kislorodgeçiriji; 3 – oksigenator;  
 4 – ýokary basyşda turbageçiriji; 5 – kislorod berilende heläkçiligiň  
 döremzligine gözegçilik etmek üçin abzal; 6 – kislorodyň we  
 suwuň berilişini sazlaýan mehanizmler; 7 – basseýnler;  
 8 – süzüji (filtrirleýji) plastinalar; 9 – garyjy abzal

**Meliorativ işler.** Suw giňişligindäki ösgin suw ösümlerini ýatyrmak we olary gyra daşamak meliorativ işleriň arasynda aýratyn orun tutýar.

**KG-1 gamyşyatyryjy** howuzlarda tebigy ösýän we emeli ekilen suw ösümlüklerini suwuň azyndan 0,4 metr çuňlygyna çenli ormak üçin niýetlenendir. Onuň işini operator dolandyryýar. Enjamyň öndürilijligi 0,4-0,85 ga/sagat, abzalyň kesiji ini 2,8 metr, orum tizligi 1,0 metr/sekunt, arassa suwda hereketi 1,5 metr/sekunt.

**KG-2 gamyşyatyryjy** gaty baldakly suw ösümlüklerini ormak we gyra daşamak üçin niýetlenendir. Ol gaýykda gurnalyp, dizel motory bilen herekete getirilýär. Ormaky iş öndürilijligi sagatda 0,8-1,2 ga, ol sagatda 10 tonna çenli orlan ösümlükleri daşýar. Oruş çuňlygy 1,6 metr, ýatyrma ini 2,8 metre deňdir.

**KM-1N-17-IFI gamyşyatyryjy** kiçi göwrümlü bolup, el bilen dolandyrylýar. Ol kenaryka we az suwly ýerleriň gamyşyny we beýleki ösümlüklerini ormak üçin niýetlenendir.

Gamyşyatyryjynyň kesiji aparaty “Družba-4” kysymly içinden ýandyrylýan dwigatel bilen herekete getirilýär. Onuň iş öndürilijligi

sagatda 0,05 ga, orma ini 1,07 we çuňlygy 0,4 metre çenli, iş wagtyndaky hereket tizligi 0,5 metr/sekunt.

**Howuzlary dökünlemek.** Organiki dökünleri bermekde greýfer ýüklejilerden, özi agdarýan awtoulaglardan, döküni ýaýradyjylardan (pytyradyjydan) peýdalanylýar. Digir-digir görnüşli mineral dökünler beýkde oturdylan garyjyda eredilýär. Bu işi ZIL-130 awtoulagynda gurnalan eredijide hem geçirmek bolýar. Sepelemek üçin ulag serişdesinde TUB-5, ZZW-8, PWO-2,5 abzallardan peýdalanylýar.

Dökün erginini kenardan howzuň içine pürkmek hemişe netijeli bolup, onda ýörite gurluşly pürkujilerden peýdalanylýar. Ýagny, gaýykda ýerleşdirilen göwrüme ergin guýlup, sifonly gurluşy ulanylyp, şlanganyň bir ujy gaýykda, beýleki ujy daşa çykarylyp pürkülýär. Gaýyk hereketlenende ergin howza endigan düşýär.

### **9.3. Keselleriň önüni alyş çärelerinde we suwuň hil görkezijileri kesgitlemende ulanylýan gurallar**

**N20-IOA meýdan termooksimetri** suwuň temperaturasyny we kislorodyň konsentrasiýasyny kesgitlemek üçin niýetlenendir. Ol awtomatik usulda temperaturanyň derejesine laýyklykda kislorodyň üpjünçiliginiň üýtgemegini kesgitleýär. Kislorodyň suwdaky konsentrasiýasynyň ölçeniş aralygy 0-dan 20 mg/litr çenli, onuň takyklygy  $\pm 4\%$ . Temperaturanyň ölçeniş diapazony 0-dan 35 °C çenli, takyklygy  $\pm 1$  gradus.

**AW-105 meýdan abzaly** suwuň kisloroduny (diapazony 0-dan 25 mg/litr çenli, takyklygy  $\pm 0,5\%$ ) we turşulyk derejesini pH (diapazony 0-dan 12 birlik pH çenli, takyklygy  $\pm 0,2$  birlik pH) kesgitlemek üçin niýetlenendir.

**N20-IOW termooksimetri** suwdaky kislorodyň konsentrasiýasyny (diapazony 0-dan 20 mg/litr çenli, takyklygy  $\pm 1$  mg/litr) we suwuň temperaturasyny (diapazony 0-dan 30 °C çenli, takyklygy  $\pm 1$  gradus) ölçemek üçin niýetlenendir. Diri balyklar daşalanda ulanylýar.

**6 kanally stasionar gurluşly “Signal” enjamy** dürli göwürümderde we suw howdanlarynda kislorodyň konsentrasiýasyny (diapazony 0-dan 20 mg/litr çenli, takyklygy  $\pm 1$  mg/litr) we suwuň temperaturasyny (diapazony 0-dan 30 °C çenli, takyklygy  $\pm 1$  gradus) ýazga geçirmek we gözegçilik etmek üçin niýetlenendir. Enjamlar gurnalanda kislorodyň konsentrasiýasyny we temperaturasyny dolandyrmaga mümkinçilik berýär.

**IT-8107 uglerodyň dioksidiniň (kömürturşy gazynyň) konsentrasiýasyny ölçýji enjam** datçikden we ölçýji blokdan durýar. Onuň bilen suwdaky kömürturşy gazynyň konsentrasiýasyna zygiderli gözegçilik geçirilýär. Ölçeýiş diapazony 05-den 5 mg/litr, takyklygy  $\pm 5\%$ .

**IT-8201 “Oksimet-2” abzaly** suwda erän kislorodyň konsentrasiýasyny we suwuň temperaturasyny ölçemek üçin niýetlenendir. Abzaly möwsümiň islendik ýagtylandyrylyş we klimatiki şertlerinde ulanyp bolýar. Suwda erän kislorodyň konsentrasiýasynyň ölçeniş diapazony 0-dan 40 mg/litr çenli bolup, takyklygy  $\pm 0,2$  mg/litr deňdir. Temperaturany ölçýiş diapazony 0-dan 40 °C çenli, ýalňyşlygy  $\pm 0,2$  gradus.

**I-115 laboratoriya ionometri** dürli ionlaryň (ionugrukdyryjy elektrodyň kömegi bilen baglanyşykly 10-15 ion) işjeňligini 1-den 19 birlikdäki diapazonda ölçemek üçin niýetlenendir.

N-8 G ionomeri (Yaponiýa, firma “Horiba”) ionlaryň konsentrasiýasyny diapazony 0,155 mkg/litr-den 200 g/litr çenli  $\pm 0,5\%$  takyklykda, pH diapazony 0-dan 14 çenli,  $\pm 0,01$  birlik takyklykda, temperaturany diapazony 0-dan 50 °C çenli,  $\pm 1$  gradus takyklykda, ionugrukdyryjy elektrodyň potensialyny diapazony  $\pm 19999$  m W,  $\pm 1$ mW takyklykda ölçemäge mümkinçilik berýär. Bu elektrodlar bilen 20 töweregi ionlary we erän gazlary kesgitläp bolýar.

**PAO gurluşy** abzal howuzdaky balyklary işläp taýýarlamakda (arassalamakda) ulanylýar. Onuň gaplaryndaky suwa işçi erginiň konsentrasiýasyna çenli reňkleýjiler garylyp, suw pürkujiler bilen howuza sepilýär. Bu gurluşy bir adam dolandyryar. Onuň öndürijiligi minutda 30 litr ergini howuza sepýär, sepiş uzaklygy bolsa 15 metre çenli bolup, arassalanyş sagatda 5 km tizlikde hereket edýär.

**UOP-630 gurluşy** abzal suw howdanlarynda balyklaryň sagaldyş (profilaktika) we arassaçylyk işlerini geçirmek üçin ulanylýar. ÝUMZ-6KL/6KL traktory bilen bilelikde işleýär. Öndürijiligi 30±5 litr/minut bolup, 15 metre çenli aralyga sepip bilýär.

#### **9.4. Howuzlarda balyklary iýmitlendirmegiň mehanizmleşdirilişi**

Balyklary iýmitlendirmegiň netijeligi diňe bir iýmiň hili boýnça däl-de ony bermegiň usullary boýunça kesgitlenilýär. Howdan balykçylygynda iým berlen ýerde ýa-da nowalarda berlende ýörite iým-paýlaýjy maşynlardan peýdalanylýar. Basseýn we gabow (sadow) şertlerinde iýmitlendirmegi tutuşlygyna mehanizmleşdirmek mümkin.

**PD-06 iým paýlaýjy** abzal balyklara howzuň kenarýaka “ýodasynda” ýa-da iým nokadynda digir-digir iýmleri paýlamak üçin niýetlenendir. Bunkerdäki iým turbageçirijä berlip, howa akymyny döredýän wentilýatoryň kömegi bilen howza sepilýär. Onuň ýük görterijiligi 800 kg bolup, bir gezekde 1 kg iými 5-12 metr uzaklyga zyňyp bilýär. Iýmiň düşýän ýeri 1 m<sup>2</sup>meýdany tutýar.

**KN-800 iým paýlaýjy** abzal meýdany 100 ga çenli bolan balyk howuzlaryna digir-digir iýmleri paýlamak üçin niýetlenendir. Ol iými paýlaýan ulgamly bunkerden ybarat. Bu gurluş “Belarus ÝMZ-6” traktoryna oturdylyp, ony bir operator dolandyryp bilýär. Onuň ýük görterijiligi 800 kg, bir gezekde 1 kg möçberdäki iými berýär, sepme uzaklygy 5-12 metr, iýmiň düşýän ýeri 6 m<sup>2</sup> meýdany tutýar.

**IKŞ ýüzüji iým paýlaýjy** abzal meýdany 10 ga barabar bolan howuzlara iým paýlamakda ulanylýar. Ýük görterijiligi 3 tonna, öndürijiligi sagatda 2,5-5,5 tonna çenli.

**Ýüzüji iým paýlaýjy** abzal, onuň ýük görterijiligi 10 tonna deň bolup, meýdany 100 ga barabar bolan howuzlara iým paýlamakda ulanylýar. Iým wentilýatoryň kömegi bilen sepilýär. Öndürijiligi sagatda 2,5 tonnadan 5,5 tonna çenli.

**KR-4M iým paýlaýjy** abzal howdanlara iými paýlamakda ulanylýar. Iým agregatyň iki tarapyndan sepilýär. Ýmpaýlaýjyny iki adam dolandyrýar. Ýük göterijiligi 4 tonna, bunkeriniň göwrümi 5,7 m<sup>3</sup>, ýüksüz tizligi 9,5 km/sagat, ýükli ýagdaýynda tizligi 7,2 km/sagat.

**SKR-1,5 iým paýlaýjy** abzal ýodajyklar boýunça iýmleri howuzlara paýlamakda ulanylýar. Ol ýüzýän abzaldan (ponton) we göniburçly iým gabyndan (bunkerden) ybarat. Iým paýlaýjy ýöräp başlanda iým bunkerden howuza düşýär. Berilýän iýmiň mukdary iş çyzygynyň ininiň ölçegine sazlanyp dökülýär.

Bulardan başga-da **awtoiýmberijiler** hem ulanylýar.

**“Refleks T-1-150” awtoiýmberiji** iými balyk talap eden wagty paýlamak üçin niýetlenendir.

**“Refleks-MT-U” köpmaýatnikli awtoiýmberiji** ýaş we harytlyk balyklary iýmlemek üçin niýetlenendir. Ýaş balyjyklar 20 grama ýetenden soň pereferiki maýatnikleri aýryp, olary iýmlemekde diňe merkezi maýatnikler ulanylýar.

**“Refleks-T-1500” köpmaýatnikli awtoiýmberiji** gezdirilip semredilýän howuzlarda balyklary iýmitlemekde uçin ulanylýar. Ol iki bunkerden ybarat bolup, sygymy 750 kg, iki silindr görnüşli pantonyň üstünde oturdylyp suwuň ýüzünde durýar. Bunkeriniň aşagyndaky deşikden iým şwellere düşýär. Ony balyklar gozganlarynda iým suwa gaçýär.

**Aeroiýmberijilerde** hamyr görnüşli iýmler paýlanylýar.

### **Barlag soraglary**

1. Balykçylyk işlerini mehanizmleşdirmegiň we awtomatlaşdyrmagyň ähmiýeti nämeden ybarat?
2. Balyklary tutmakda we saýlamakda haýsy gurluşlar (abzallar) ulanylýar?
3. Howuzlary dökünlemekde, melioratiw işlerinde, suwy howalandyrmakda, sagaldyş we arassaçylyk işlerinde enjamlaryň ulanylyşyny beýan ediň.
4. Suwuň hilini kesgitlemekde we balyklary iýmitlendirmekde haýsy enjamlar ulanylýar?



## **X BAP**

### **BALYK WE ONY GAÝTADAN IŞLEMEK**

#### **10.1. Balyklaryň iýmitlik we biologiki gymmaty**

Balyklar adamyň durmuşynda uly ähmiýete eýedir. Ol azyk önümi, bezeg üçin, dökün we derman almak, öý haýwanlarynyň ot-íýmine goşmak, zyýanly mör-möjekleriň liçinkalaryna garşy göreşmek, derýalary haşal otlardan arassalamak we beýleki maksatlar üçin peýdalanylýar. Suwuň kenarynda ýaşaýan ilatyň azyk önüminiň 83%-e golaýyny balyk önümleri tutýar. Balyk önümlerinden: balyk eti, kakadylan balyk, gaplanan balyk (konserva), duzlanan balyk, işbil (ikra) ýokumly azyk önümi bolup hyzmat edýär. Olara bolan isleg ýyl-ýyldan artýar.

Balyklaryň iýmitlik we biologiki gymmaty, şeýle hem olardan alynýan önümleriň hil görkezijileri – energetiki gymmatlylygy, saklanyjylygy, düzüminiň doly bahalylygy, beloklarynyň siňijiligi we balyklaryň ýa-da olardan taýýarlanan önümleriň himiki düzüminiň beýleki komponentlere baýlygy bilen aňladylýar. Önümçilikde iýmitlik gymmatyna etiniň çykymy we onuň kaloriýasy boýunça baha berilýär.

Balyklaryň eti azyk üçin ulanylýan esasy bölegidir. Etiň çykymy olaryň görnüşine baglylykda agramynyň 50-80%-i tutýar. Şeýle-de ol görkeziji balygyň ýaşyna, fiziologiki ýagdaýyna, ýylyň möwsümüne baglylykda üytgäp durýar.

Balyk etiniň belok, ýag we uglewod saklaýjylygy onuň energetiki gymmatyny artdyrmakda (ýüze çykarmakda) örän möhüm hasaplanýar. Balyk etiniň energetiki gymmaty Rubneriň süýşýän koeffisiýentinde hasaplanylýar. Ýagny, 1 gram belok okislenende 17,1 kDž, 1 gram ýag okislenende 38,9 kDž energiýa döreýär. Onuň bedende özleşmek koeffisiýenti: belogyňky – 0,96, ýagyňky – 0,91 deňdir.

Şeýlelikde, balygyň iýmitlik gymmaty köp derejede etiniň himiki düzümine baglydyr. Balyk etiniň düzüminde 16-21,5%

belok saklanýar. Onuň adam organizminde siňňitliligi gara mallaryň etine garanyňda 2,3-3,1 esse ýokarydyr. Balyk eti witaminlere baýdyr we onuň mukdary gök önümlerdäkiden has köpdür. *Mysal üçin*, A vitamini limondakydan 2 esse, B<sub>1</sub> vitamini – 3,5 esse, B<sub>2</sub> vitamini – 6,5 esse, PP vitamini – 15 esse we başgalar. Balyk etiniň 100 gramynda orta hasapdan C vitaminiň 3000 mg, A, D we E vitaminleriň 12-25 mg bolup, şeýle-de onuň düzümindenikotin, pantoten kislotalary we pirodaksin köp mukdarda saklanýar.

Balyk eti beýleki mallaryňky bilen deňeşdireniňde ýumşak, näzik, ynjuk we durumsyz bolýar. Ol onuň düzüminde suwuň köpdügi (60-80%), ferment işjeňliginiň ýokarydygy we doýmadyk ýag kislotalaryny köp mukdarda saklaýandygy bilen düşündirilýär. Balyk etiniň bu häsiýetini ol uzak möhletde saklananda we uzak aralyklara daşalanda göz önünde tutmak hökmandyr. Balyk etine baha berlende ondaky çig proteiniň we ýagyň mukdaryny däl-de olaryň hil düzümini öwrenmek wajypdyr.

Balyk etinde uglewodlaryň mukdary örän azdyr. Beloklaryň düzüminde çalşyp bolmaýan aminokislotalar, ilkinji nobatda lizin, metionin we triptofan saklanýar. Balygyň belogynyň hili we biologiki gymmaty boýunça sygyr süýdünden hem-de ýyly ganly haýwanlaryň beloklaryndan hem ýokary hasaplanýar. Balyk etiniň özleşmesi bedende ýokary derejede geçýär. Adam balyk bilen kadaly iýmitlenende onuň bedeni möhüm aminokislotalar bilen baýlaşýar (48-nji tablisa).

Adam günde 50 gram balyk etini iýse, onuň bedeni fenilalanin we treonin aminokislotalara bolan talabyny doly kanagatlandyrýar. Adam bedeniniň lizin, izoleýsin, walin we triptofan ýaly aminokislotalara bolan talaby üçin balyk etiniň 200-350 gramyny iýmeklik ýeterlikdir.

Köplenç, balyk etiniň we balyk önümleriniň belogynyň doly bahalydygyny anyklamak üçin haýwanlarda biologiki barlaglar geçirilýär. Iýmitiň düzüminde belogyň mukdary näçe köp bolsa, şonça-da bedende azodyň ýygnaýyşy artýar.

## Balyk etiniň himiki düzümi

Balyklaryň görnüşleri	100 g etiň düzüminde saklanýar (orta hasap bilen)					
	çig proteiniň %	çig ýag, %	mineral maddalar, %	100 g proteiniň aminokislota saklaýjylygy, gram		
				lizin	metionin	triptofan
Kepir	17,9	9,0	1,2	9,2	3,7	1,2
Älemgoşar forel	21,5	2,5	1,3	9,4	3,5	0,9
Ak amur	18,5	4,0	1,1	9,1	3,8	1,1
Ýylan balyk (ugor)	16,0	26,0	0,9	8,8	3,1	0,9
Garabalyk (sudak)	18,5	0,5	1,3	9,3	3,6	1,0
Çortan balyk (şuka)	17,0	0,5	1,2	9,2	3,2	0,9
Ala kütümaňlaý	17,7	7,1	1,2	9,0	3,5	1,1
Tilýapiýa	18,9	1,8	1,2	9,3	3,3	1,0
Kürekburun	20,0	4,1	1,0	–	–	–

Balygyň we balyk önümleriniň iýmitlik we biologiki gymmatyny kesgitlemek üçin mikrobedenjikleriň test-kulturasy, mikrobiologiki usullar (balygyň etinden taýýarlanan iýmitlik gurşawynda kirpiklije infuzoriýalary ekmek) ulanylýar. Umumy biologiki gymmaty iýmitlik gurşawynda ösýän infuzoriýalaryň sanyny, kadaly belokda ösýän sanyna (kazeinde) bölmek arkaly % hasabynda çykarylýar.

Balyk ýagy adam bedeni üçin esasy energiýanyň we ýagda ereýän witaminleriň A, D, E, K çeşmesi bolup hyzmat edýär. Balyklaryň dürli görnüşleriň etiniň ýag saklaýjylygy we ýagynyň çykymy tapawutlanyp, ol balyklaryň görnüşine, ýaşyna we iýmitlendirilişine (idedilişine) baglydyr. Düzüminde çig ýag saklaýjylygy boýunça balyk eti: az ýagly (1% çenli), orta ýagly (1-5% çenli) we ýagly (5%-den ýokary) görnüşlere bölünýär. Mysal üçin, çortan balyklarynda 0,5-1,0%, pelýadada 13%, iki ýaşar kepir balyklarynda orta hasapdan 9-11%. Balyk ýagynda doýmadyk ýag kislotalary 80 % töweregi bolup, ol adam bedeninde ýeňil siňdirilýär.

Balygyň bedeninde ýokumly maddalardan (çig protein, ýag we uglewod) başga-da düzümünde saklaýan witaminleriň, mineral maddalaryň we suwuň mukdary dürlüdir. Balyk etiniň beýleki ýyly ganly haýwanlaryň etinden esasy aýratynlygy, onuň 100 gram etde misiň (0,1-0,2 mg), magniýniň (20-30 mg), ýodyň (0,1-0,15 mg), bromyň (0,4 mg), demriň (1,5 mg), fosforyň (200 mg), kalsiýniň (15mg) köp mukdarda saklamagydyr.

Balyk eti plastiki kolloid gurluşly – ýumşak bolup, özünde suwy we doýmadyk ýag kislotalaryny köp, birleşdiriji dokumalary bolsa az saklaýar. Balyk ölenden soň çalt gataýar, onuň dokumalaryndaky fermentleriň we gormonlaryň katalizator häsiýetiniň dowam etmegi bolsa tiz zaýalanmagyna getirýär. Başga bir tarapdan bolsa fermentler duzlanan balyk önümleri we marinad taýýarlananda aromatiki maddalaryň emele gelmegine ýardam edýär.

Balyk etiniň 60-80%-i suw düzýär. Balyklaryň käbir görnüşleriniň etiniň suw saklaýjylygy onuň ýaglylygyna gös-göni bagly bolup durýar. Balyklar gaýtadan işlenende olaryň etiniň saklanyş wagtyny uzaltmakda onuň çyglylygyny azaltmak gerekdir. Umuman, balyk önümleri saklananda we daşalanda bu ýagdaýlar göz önünde tutulmalydyr.

## **10.2. Balyklary işläp taýýarlamagyň tehnologiýasy**

### **10.2.1. Balyk we balyk önümlerini saklamagyň aýratynlyklary**

Howdan balyklary diri we doňdurylan görnüşde satuwa çykarylýar. Diri balyklara doly bahaly iýmit önümi hökmünde ilat tarapyndan uly isleg bildirilýär. Ýöne, şonuň bilen bir hatarda ilatyň balyk önümlerine bolan islegini ýeterlik derejede kanagatlandyrmak üçin olary gaýtadan işlemek we täze balyk önümlerini taýýarlamak gerekdir.

Gaýtadan işlenmedik we işlenen balyklary uzak wagt saklamak üçin sowadyjylar ýa-da doňduryjylar ulanylýar. Balyklar

sowadylanda olaryň bedeniniň temperaturasy  $-1-5^{\circ}\text{C}$  çenli peselýär. Sowatmaklyk özbaşdak konserwirlemegiň (ýokary ýymitlik gymmaty bolan önüm öndürmek üçin) usuly bolup durýar. Balyklar sowadylanda olaryň dokumalarynda köp derejede fiziki we himiki üýtgemeler geçýär.

Fiziki üýtgemeleriň (dokumalaryň dykzlygynyň çişmegi) zerarly myşsalaryň suwuklygy ýokarlanyp, çyglylygyň bugarmagy netijesinde balygyň agramy ýeňleýär.

Himiki üýtgemelerde balyk etiniň dokumalarynda çylşyrymly biohimiki öwrülişikler (reaksiýalar) bolup geçýär. Mysal üçin, makroergiki maddalaryň dargamagy (glikogen, adenoziňtriforfor kislotasy, kreatinfosfat we başg.), myşsa dokumalaryny düzýän öýjükleriň boşamagy geçýär. Bu bolsa süýt we fosfor kislotalarynyň ýygnanmagyna getirip, etiň turşulyk derejesiniň (pH) peselmegini ýüze çykarýar.

Haçan-da balyklar tutulan badyna sowadyjlara ýerleşdirilse we ýokary sanitar-arassaçylyk talaplary berjaý edilen ýagdaýynda üýtgemeleriň köp bolmazlygynyň önüni alyp bolýar.

Howdan hojalyklarynda balyklary buzda sowadyp saklamaklyk giňden ýaýrandyr. Onuň dowamlylygy balyklaryň ölçegine, buzuň galyňlygyna we daşky gurşawyň temperaturasyna baglydyr. Maýdalanan buzlar balyklary tiz sowadýar we zeperlenme az bolýar. Balyklar konteýnerlerde doňdurylanda, olaryň agramynyň 30-40% barabar möçberde üstüne buz sepelenýär.  $5...7^{\circ}\text{C}$ -dan  $0...-1^{\circ}\text{C}$ -a çenli temperaturada sowatmagyň dowamlylygy 1-1,3 sagat. Şeýle ýagdaýda balyklar 8-11 günün dowamynda saklanylýar.

Balyklary doňdurmak arkaly saklanyş möhleti uzaldylanda olary  $-18^{\circ}\text{C}$ -dan  $-40^{\circ}\text{C}$ -a çenli sowuk temperaturada saklamak bilen amala aşyrylýar. Şonda çalt doňduryp (azyndan 1... 2 sm/sag) balyklaryň bedeniniň temperaturasyny gysga wagtda  $-10^{\circ}\text{C}$  ýetirmelidir. Temperaturanyň  $-12^{\circ}\text{C}$ -dan  $-30^{\circ}\text{C}$ -a çenli ýeten şertlerinde balyklary saklamagyň aňryçäk möhleti 4 aý hasaplanýar.

Balyklary doňdurmak iki usulda alnyp barylýar:

– önümleri sowuk howa goýbermek (üfleme) arkaly doňdurmak; bu usulda kameraly doňduryjy gurluşlardan, tunnel doňduryjy aparatlardan peýdalanylýar;

– kontakt (galtaşma) usuly arkaly doňdurmak (önümleri iki sany doňduryjy plastinkalaryň arasynda goýmak).

Eger-de balyklar doňdurylýan döwründe we onuň dowamynda talaplar bozulsa, onda ol ýokary hilli önümleriň ýitirmegine getirýär. Balyklaryň doňuny çözmekde esasan suw ulanylýar. Her bir balyk topbagy (ýük) temperaturasy 18°C-dan ýokary bolmadyk suwda 1-6 sagat saklanylýar.

Balyk önümlerini öndürýän we gaýtadan işleýän önümçilikde fiziki, himiki we kombinirlenen usullar bilen olar haryt görnüşine ýetirilip, şol bir wagtda olaryň tiz zaýalanmagyna getirýän bölekleri aýrylyp alyjylara ýetirilýär.

Dürli tagamly we saklanmaga ukyply balygyň gaýtadan işlenen: duza ýatyrylan, tüssede kakadylan, kakadylan, marinad erginine ýatyrylan, pasterizirlenen görnüşleri tapawutlandyrylýar.

Taýýarlanýş usullaryň hemmesinde önümiň ýokumly maddalarynyň, witaminleriniň we mineral düzüminiň saklanmagyna göz önünde tutumaly. Balyk önümleriniň hilini ýokarlandyrmak üçin olara mallardan we ösümlüklerden önýän ýakymly ys we tagam beriji maddalary, himiki konserwantlary hem goşýarlar.

### **10.2.2. Balyk etini duzlamagyň we kakatmagyň usullary**

**Duzlanan balyk.** Bu balyklary gaýtadan işlemegiň milli usullarynyň biri hasaplanýar. Ol gadyndan bäri halk arasynda giňden ulanylyp gelýär. Ony taýýarlamakda nahar duzy (NaCl) diňe bir tagam beriji madda bolman, eýsem, önümiň dowamly saklanmagy üçin hem peýdalydyr.

Balyk etiniň şiresindäki duzuň konsentراسیاسы 10-15% ýetende, ondaky çüýrediji mikroblaryň köp görnüşü ösüşini bes edýär. Gowşak we orta duzly balyk önümleri saklananda, oňa goşmaça konserwirleýji maddalar ýa-da antiseptikler goşulmalydyr.

Önümçilikde gowşak (ýenil) duzlanan balyk önümlerini taýýarlamakda: balyklary duza ýatyrmak we ýetişdirmek işleriamala aşyrylýar. Ýetişdirme döwri duzlama döwrüne garanyňda birnäçe esse wagty köp talap edýär. Bu döwür myşsa dokumalarynyň duz saklaýjylygy 6-9% ýetýänçä dowam edýär.

Konserwirlenýän balygyň etiniň dokuma şiresindäki duzuň konsentrasiýasyna we temperatura baglylykda saklamagyň dowamlylygy deň däl. Myşsa şiresinde duzuň konsentrasiýasy 4%-den ýokary bolsa, onda ol önümi 0°C-da uzak wagtlap saklamaga mümkinçilik berýär. Şeýle-de 5-10 °C-da temperaturada saklananda, duzuň konsentrasiýasynyň 7%-den, 10 °C-dan ýokary temperaturada saklanýan bolsa, onda ol görkeziji 15%-den pes bolmaly däl.

**Kakadylan balyk.** Biziň ýurdumyzda we daşary ýurtlarda kakatmak işi tüsse we tüssesiz usulda (kakadyjy serişdeleri ýa-da suwuklyklary ulanmak arkaly) alnyp barylýar. Balyklary kakatmagyň *gyzgyň* we *sowuk* görnüşleri tapawutlandyrylýar. Gyzgyň kakadylanda tüssäniň temperaturasy 80 °C-dan ýokary geçýär, sowuk usulda – temperatura 40 °C-dan ýokary bolmaýar.

Balyklary kakatmak bu çylşyrymly hadysa, onuň dowamynda balygyň dokumalaryndan çyglylygyň ýitmegi bolup geçýär. Şeýle-de tüsse komponentleri balygyň bedenine siňip, onuň ýetişmegi (bişmegi) bilen baglanyşykly fiziki-himiki we biohimiki özgerişler geçýär.

Tebigy kakatma giň ýaýrandyr. Onda dub, oreşka, klýon, olha, buk, şeýle-de düzüminde smola maddalary köp saklaýan ýel we arça (sosna) agaçlarynyň tüssesi hem ulanylýar. Ýöne smola maddalaryň aýrylmany üçin ýel we arça agaçlaryny 2-3 aý saklap soň, ulanmak maslahat berilýär.

Balygyň reňki kakatmagyň talaplary doly berjaý edilende, ol goňur ýa-da gyzgyt öwüşgini we özboluşly tagamy alýar. Reňkiň ýüze çykmany ulanylýan agajyň görnüşine, tüssäniň emele gelişine, onuň düzümine, balygyň hiline we kakatmaklygyň sazlaşykly geçirilişine baglydyr.

Buk, klýon, lipa agaçlarynyň tüssesi önüme altynsow-sary, dub we olha bolsa sarymtyl-goňur öwüşgin berýär. Smola maddalaryny köp saklaýan agyr tüsse berlende önümiň reňki garamtyl, tagamy bolsa ajymtyk bolýar. Kakadylýan önümiň reňk alşy balygyň üstki gatlagynyň çyglylygyna, tüsse komponentleriniň konsentrasiýasyna, tüsse bilen howa garyndysynyň çyglylygyna, balygyň ýaglylygyna, tüsse garyndysynyň täsiriniň dowamlylyk derejesine baglydyr.

Tüsse bilen kakatmagyň möhüm tehnologiiki häsiýetnamasy onuň bakterisid we antikislota häsiýeti bolup, kakadylan önümiň başky hiliniň saklanmagyny üpjün edýär. Kakadylmanyň bakterisid, tüssäniň guradyjy we antiseptiki komponentlerine: fenola we organiki kislotalara baglydyr. Organiki kislotalar önümiň spora emele getiriji görnüşlere, fenollar bolsapatogen mikroflora garşy durnuklylygyny artdyrýar.

**Sowuk kakatma.** Kakadylan balyk – buazyküçin ulanylmazyndan oň ýörüte işlenilmegini (kulinariýa taýdan) talap etmeýän tagamly önümdir. Sowuk kakadylan balygyň – durnukly tagamy we ýakymly balyk ysy bolýar.

Sowuk kakatmanyň işleniliş tilsimleriniň (tehnologiýasy) önümçilik çyzydy şu işleri öz içine alýar: çig maly duzda ýatyrmaq, suwda ýatyrmaq (duzuň konsentrasiýasyny peseltmek üçin), ýuwmak, guratmak, kakatmak we haryt görnüşinde gaplamak.

Agramy 1 kg çenli bolan kiçi balyklar bölünmesizden duzda ýatyrylýar, agramy 1 kg ýokary bolan balyklar öňünden bölünýär. Balygyň anal deşiginden kellesine çenli garny kesilýär, içege-garyn we beýleki içki organlary aýrylýar we suwda ýuwulup arassalanýar.

Duzlamagyň gury, garylan we şerebeli (duzly suw) usullary bolýar. Köplenç, sowuk duzlama ulanylýar. Garylan sowuk görnüşli duzlamada bölünen balyk bölekleri duzuň üstüne ýatyrylyp, onuň üstüne maýda buzlar sepilýär we şerebe guýulýar. Duzuň harç edilişi balygyň agramynyň 33%-e, buzuňky – 25%-e barabar bolmalydyr. Duzlama wagtynda şerebäniň temperaturasy 5-7°C derejede saklanýlar.

Balygyň agramyna görä duza ýatyrmagyň dowamlylygy 6-8 gün hasaplanýar. Duzly balyklar çekekden çykarylandan soňra, tebigy



şerebede ýuwlup, gat-gat edilip goýulýar, şonda galyňlygy 0,5 metrden ýokary bolmaly däldir. Şol ýagdaýda duz balygyň etiň içine aralaşýar. Duzuň deň ýaýramagy temperaturanyň 10 °C-dan ýokary bolmadyk şertlerinde 24 sagatdan 36 sagat aralygynda bolup geçýär.

Balygyň duz saklaýjylygy azyndan 8% ýetende kakadyлма ugradylmanka onuň duzy suwda ýuwlup aýrylýar. Haçan-da balygyň duzlulygy bolmaly konsentrasiasyndan ýokary bolsa ýa-da balygyň üstki ýüzünden duz akyp dursa, onda ol öllenip aýrylýar.

Duza ýatyrmagyň beýleki usullaryndan hem peýdalanylýar: gysylan suwa ýatyrmak, şerebä ýatyrmak (dykzylygy 1,05-1,10 g/sm<sup>3</sup>), ýatyrmanyň garylan usuly (duzly balygy ilki gowşak şerebede ýa-da suwda ýatyrlyýar soňra gowşak şerebede).

Ýatyrmada duzly ergin bilen balygyň gatnaşygy azyndan 1,5:1,0 bolmalydyr. Ýatyrmany 4:4; 2:2; 4:2 we beýleki gatnaşyklarda hem geçirmek bolar.

Duzlanan balygy ýatyrmadan soň önümiň üstki örtüginde çyglylyk galýar. Şonuň üçin onuň üstki gatlagy guradylýar we tüssäniň siňdirilmegine taýýarlanýlar. Taýýarlanýan önümiň hiliniň ýokary bolmagy üçin, onuň tehnó-himiki häsiýetine we biologiki ýagdaýyna baglylykda, balygyň görnüşine göre bolmaly çyglylygyň aňryçäk möçberi kesgitlenenýär. Guratmanyň dowamlylygy temperatura, çyglylyga, howanyň akymynyň tizligine bagly bolup, howanyň iň oňaly temperaturasy ýagsyz balyklar üçin 20-25 °C, ýaglylarda- 15 °C-dan ýokary bolmaly däl.

Guratmaklyk ýörite kameralarda ýa-da bassyrmalaryň aşagynda geçirilýär. Haçan-da balygyň üstki örtügi gury bolsa we dykz bolmadyk eti (çyg saklaýjylygy 62-68%) bolanda guradylma gutarnykly diýlip hasap edilýär.

Balyklary kakatmak kameralarda, ýörite gurlan we tonnel görnüşli peçlerde geçirilýär. Kakadylmada balygyň guramagy geçip, ol tüssä çyglanýar. Tüssäniň çyglylygy 75-80% ýetende balygyň guramasy (çalykmasy) bes edilýär.

Kakadylmanyň dowamlylygy balyklaryň ululygyna we ýaglylygyna, peçleriň konstruksiýasyna, tüsse berlişiniň kadaly sazlaşygyna baglylykda, 24 sagatdan 72 sagada çenli aralykda üýtgäp

durýar. Temperatura ilkinji 10-12 sagatda 25°C derejede saklanyp, soňra 30-35 °C-a çenli ýokarlandyrylýar.

Kakatmanyň gutarandygy organoleptiki usulda kesgitlenilýär: balygyň üstki örtügi altynsow-sary ýa-da sarymytk goňur öwüşgüni alýar, bedeni dykyz, gowy guran, örän ýakymly kakadylan tagamy berýär.

Saýlanan balyklar agaç ýa-da karton gaplara (ýaşıklere) gaplanýar. Onuň içine pergament ýa-da dolaglyk kagyz düşegi düşelýär.

Sowuk kakatmada önüm gaplanandan soňra hem onuň görnüşiniň, ysynyň, etiň durkunyň we tagamynyň üýtgemegi bolup geçýär. Sebäbi, wagtyň geçmegi bilen ýagyň dargamagy dowam edýär, agaç ýakylanda döreyän önümleriň balygyň üstki örtüginde içine aralaşmagy, balygyň daşky örtüginde we etinde duzuň gutarnykly deňleşmegi bolup geçýär. Bu hadysa sowuk kakadylan balygyň ýetişmegi ýa-da bişmegi diýilýär.

**Gyzgyn kakadylma.** Bu usulda balyklar ýokary temperaturaly tüssede (80 °C-dan ýokary) kakadylýar. Eger sowuk kakatmada tüssäniň dykyzlygy 0,1-0,3g/sm<sup>3</sup> oňaly bolsa, ol görkeziji gyzgyn kakatmada 0,5g/sm<sup>3</sup> hasap edilýär.

Gyzgyn kakadylan balyklaryň duzlulygy ýokary bolmaýar. Bu usulda balyklaryň eti gowy bişen, näzik we durky ter halda bolup, çygy köp saklaýar.

Gyzgyn kakatmada balykda beloklaryň denaturasiýasy we koagulyasiýasy geçýär, fermentler işjeňleşýär, şeýle hem çydamsyz organiki birleşmeler dargaýar. Mysal üçin, witaminleriň dargamagy, ondan suwuň belli bir böleginiň bugarmagy, ýagyň eremegi, azotsyz maddalaryň bölünip çykmagy we balygyň dokumasynyň tüsse bilen baýlaşmagy.

Balygyň tutuş bedeninde beloklaryň denaturasiýasy we bölekleýin koagulyasiýasy bolup geçýär. Bugarma çig malyň başky suw saklaýjylygyndan 25%-den köp bolmaýar.

Gyzgyn kakadylan balyk önümi uzak wagtlap saklanmaýar. Şonuň üçin taýýar önümleri 3 günüň dowamynda ýerleşdirmek gerekdir.

### 10.2.3. Kakadylan we dilme balyk önümleriniň taýýarlanşy

**Kakatma.** Kakadylma wagtynda balygyň etiniň düzüminde örän wajyp gastronomiki üýtgeşmeler bolup geçýär. Beloklaryň we ýaglaryň çuňňur üýtgemegi, ýagyň ete siňmegi bilen onuň hili gowulaşýar, ýakymly ysly hem-de özboluşly haryt görnüşini alýar.

Balygy kakatmaklyk tüssede kakadylmadaky ýaly geçirilýär. Kakatmadan öň tehnologiýa boýunça duzlamak we suwa ýatyrmak işleri amala aşyrylýar. Duzly şerebe ýokary hilli bolup, duzuň arassa, irigörnüşi ulanylmalydyr. Kakadylmak işi emeli we tebigy şertlerde geçirilýär.

Tebigy şertlerde balyklar kakadylanda, olary asmaçlardan ugurdaş (paralel) çekilen ýüplerde asyp goýýarlar (arasy 20-30 sm bolmaly). Balyklaryň uzynlygyna görä olary beýikligine 3-5 gat (ýarus) edip asmak bolar. Asmaçlary böleklere bölüp, olaryň arasynda giň geçelge goýmaly we oňat ýagtylandyrylan, howa çalşygy geçip duran – ýelejiremesi ýokary bolan jaýlarda ýerleşdirmeli.

Kakadylmanyň dowamlylygy howa şertlerine (temperatura, çyglylyga we howanyň akys tizligine), balygyň ululygyna we bölünüş usulyna baglydyr. Howanyň temperaturasynyň 19-24°C, çyglylygynyň 60-80% şertlerinde agramy 0,5-0,7 kg bolan ak tünňümaňlaý balygyny kakatmagyň dowamlylygy 7 gün, 1 kg agramdakysy üçin bolsa 10 gün gerek. Şol agramda we şol şertlerde ala tünňümaňlaý balygyny kakatmak üçin bary-ýogy 1 gün ýeterlidir.

Emeli şertlerde kakadylanda onuň wagty 1,5-2 esse gysgalýar. Bu ýerde howanyň temperaturasy 30 °C-dan, çyglylygy 40-60%-den, howanyň akys tizligi 1,4-2,5 metr/sekundan ýokary bolmaly däl. Balygyň içki gatlagynyň çyglylygynyň üst ýüzüne çykmagy üçin işeň guratmanyň arasynda dynç berilýär. Kakadylan balyklar gury, ýagty we gowy ýeljiredilýän jaýlarda saklanmaly.

**Dilmäniň (ýonma) taýýarlanşy.** Ony taýýarlamak üçin iri, uly balyklar, mysal üçin, agramy 3-3,5 kg az bolmadyk tünňümaňlaý

we ak amur balyklary alynýar. Ýaňy tutulan balyklar sowadyjylarda doňdurylýar. Soňra doňy çözülip başlan badyna kellesinden anal deşigine çenli garny dilinýär. Oňurga eti nemden, ganyň lagtalan galyndylaryndan arassalanýar we gowy edilip akar suwda ýuwulýar.

Ýuwlan oňurga etiniň iri bölekleri, ýagny oňurganyň iki tarapy hem 4-6 bölege dilinip, duzlanýan gapda (wana) ýerleşdirilýär. Ondan oň gabyň içine 1-2 sm galyňlykda duz sepilýär we dilinen ýerini ýokary edip balyklar ýereşdirilýär. Soňra üstüne duz we buz bölekleri goýulýar hem-de dykzlygy 1,2 duzly şerebe guýulýar. Balygyň etiniň duz saklaýjylygy 7-8% ýetmegi üçin ony duzda 10-12 günüň dowamynda ýatyrmaly (saklamaly) bolýar.

Duzlulygyň deňleşmegi üçin oňurga etlerini stellažda ýerleşdirmeli. Onuň dowamlylygy 1 gün.

Balyk we suw bilen 1:5 gatnaşykda 10°C-dan ýokary bolmadyk temperaturada bolan erginde ýatyrylýar. Suwda ýatymagyň dowamlylygy 6-8 sagat bolup, ondan soň ol gowy edilip arassa, akar suwda ýuwulýar.

Kakadylmadan oň ýuwlan, dilinen oňurga etleri ýüpe berkidilip asylyp goýulýar. Onuň dowamlylygy 1-2 gün. Şondan soň ýanoňurga etlerini guratmak we ikilenç kakatmak üçin kakadyjy kameralara ýerleşdirilýär we 25-30°C temperaturada 6-8 sagat dowamynda guradylýar. Taýýar bolan önüm sowadyjylarda (temperatura  $-2+2$  °C, howasynyň çyglylygy 75-80%) saklanýlýar.

### **Barlag soraglary**

1. Balyk önümleriniň iýmitlik gymmaty haýsy görkezijiler boýunça häsiýetlendirilýär?
2. Balyk we balyk önümlerini saklamagyň aýratynlyklary nämeden ybarat?
3. Balygy duzlamagyň we duza ýatymagyň näme ähmiýeti bar?
4. Balygy kakatmakda we kakadylan balyk önümlerini taýýarlamakda ulanylýan usullary beýan ediň.
5. Kakatma we dilme taýýarlamagyň aýratynlyklaryny düşündiriň.

# XI BAP

## BALYKLARDA DUŞ GELÝÄN KESELLER WE OLARA GARŞY GÖREŞ ÇÄRELERI

### 11.1. Balyk keselleri we onuň döremeginiň sebäpleri

Balyklaryň keselleri iki topara bölünýär: *ýokanç we ýokanç däl*. Ýokanç keselleriň döredijiler bakterialar, wiruslar, kömelekler, suw ösümlükleri we mugthor haýwanlardyr. Ýokanç däl keseller daşky gurşawyň şertleriniň üýtgemegi (suwuň dürli zäherli maddalar bilen hapalanmagy, kislorodyň ýetmezçiligi ýa-da çenden aşa köp bolmagy, suwuň temperaturasynyň üýtgemegi), nädogry we hili pes önümler bilen iýmitlendirmegiň netijesinde madda çalşygynyň bozulmagynda, dürli zeperlenmelerde (trawma) ýüze çykýar.

Şeýlelikde, bakteriýalaryň, wiruslaryň, kömelekleriň we suw ösümlükleriniň döredýän kesellerine *ýokançly infeksiion* keselleri, haýwanlaryň mugthorlarynyň – ýönekeýjeleriň, gurçuklaryň, leňneçsekillileriň täsirinde ýüze çykýanlaryna *ýokançly inwazion* keselleri diýilýär.

Balyklar elmydama daşky gurşawyň dürli täsirlerine duçar bolýarlar. Olaryň biriniň çendenäşe täsirinde ýa-da näbelli gyjyndyrmalar dörende balyklara mahsus bolmadyk hereketler peýda bolýar. Balyklaryň tiz ýetişdirilýän (intensiw tehnologiýa) şertlerinde olar *ýygy-ýygydan* biynjalyk (stress) ýagdaýa düşýärler. Suwuň pH-nyň we temperaturasynyň tiz üýtgemegi, suwda erän kislorodyň ýetmezçiligi, balyklaryň zygiderli tutulmagy we göçürilmegi, keselleri bejermek we önüni alyş çäreleriň geçirilmegi we başgalar balyklaryň köpçülikleýin bir ýere toplanmagyna, görkydan biri-birlerine sürtülip syna şikesleriň peýda bolmagyna getirýär.

Daşky gurşawyň işjeň täsir edip durmagy (stress) netijesinde ýüze çykýan keseller: *sarylyk haltasynda suwly çiş* we gyzylbalyklaryň (losos şekilliler) *liçinkalarynyň ak tegmilli keseline* duçar bolmaglaryna, şeýle-de suwdaky azodyň mukdarynyň kadadan köp bolmagy käbir balyklaryň ýaşajyklarynda *gazlyçiş* keselleriň ýüze

çykmagyna sebäp bolýar. Ýaz aýlary suwuň temperaturasynyň birden ýokarlanmagy *aeromonozy* döredijileriň güýçlenmegine we balyklaryň bolsa ýagdaýynyň gowşamagyna eltip, bu keseliň ýiti ýüze çykmagyna getirýär. Suwda organiki maddalaryň mukdarynyň hasköp bolmagy *branhionekroz* keseliniň ýüze çykmagyna sebäp bolýar. Şonuň üçin, kesel anyklananda hökmany kesel döredijini ýüze çykarmak bilen çäklenmän, keseliň daşky alamatlaryny, bedeniň fiziologiki we anatomiki ýagdaýyny, şeýle-de stres şertlerini hasaba alyp, olaryň haýsy keseliň ýüze çykmagyna sebäp bolandygyny anyklamak gerekdir.

Islendik ýokanç keseliň belli bir *gizlinlik döwri* bolup, onuň dowamlylygy suwuň temperaturasyna, mugthoruň kesel döretmeklik ukybyna we ş. m. baglydyr. Aeromonoz keselinde ol 20 gün töweregi (6-60 gün), wirusly gemorragiki septisemiýada (umumy zäherlenme) forel balyklarynda 7-20 güne çenli dowam edýär. Keseliň gizlinlik döwrüni bilmeklik onuň önüni almakda we oňa garşy göreş çärelerini geçirmekde örän uly ähmiýeti bar.

### **Balyklarda keseliň döremeginiň sebäpleri.**

Ýokançly infeksiyon we inwazion keselleriň döremegine, esasan, şu aşakdaky şertlersebäp bolýar:

- a) kesel dörediji,
- b) keseli kabul ediji (balyklar),
- ç) keseliň döremegine we ýaýramagyna daşky gurşawyň amatly şertleri.

Ýokanç keseller balyklaryň bedenine (patogen) – kesel dörediji bedenjikleriň aralaşmagy esasynda geçýär. Balyklaryň ýaşaýan suw howdany basym ýokanç keseliň çeşmesine öwrülýär. Balyklaryň arasynda keseli geçirijilere, esasan, keselli balyklar, olaryň işbilleri, leňneçler, balykgulaklar hem-de hapalanan suw howdanyndaky birnäçe jandarlar, suw guşlary degişlidirler. Ondan daşary howdanyň suwy, onuň topragy, emeli iýmit önümleri, balykçylykda ulanylýan gurallar bolsa keseli ýaýradyjylar bolup biler. Ýene-de keselleriň köpçülikleýin ýaýramagyna balykçylygy gowulandyrmak maksady bilen başga bir balykçylyk hojalyklaryndan balyklaryň,

dürli balykçylyk enjamlarynyň we esbaplarynyň satyn alynyp getirilmeginiň hem gatnaşmagy mümkin. Öňki GDA-nyň Ýewropa sebitleriniň balykçylyk hojalyklaryna Amur derýasyndan ösümlük iýýän balyklaryň getirilmegi, olar bilen mugthorlaryň (parazitar keselleriniň) birnäçe görnüşleriniň gelendigi aýan edildi. Şeýle kesellere *garynasty mäziň ýokançly nekrozy*, *gemmorragiki septisemiýa* (gan zäherlenmesi) hem-de *furunkulez* degişlidir. Her bir balykçylyk hojalygyna köpeltmek we uýgunlaşdyrmak maksady bilen getirilen balyklar we işbiller özleri bilen gizlinlikde keseliň döredijilerini-de ýaýradýarlar.

Balyklaryň *keselleýjiligi* olaryň ýaş, morfologiki-fiziologiki aýratynlygyna, ýaş balyklaryň we uly ýaşly balyklaryň ekologiki tapawutlaryna baglydyr. Mysal üçin, käbir kesel bilen diňe ýaş balyklar keselleýär, beýlekileri bolsa uly ýaşly balyklar üçin örän howpludyr. Kepir balyklaryň ýaşajyklary, köplenç, *Khawia sinensis* soguljany bilen keselleýär, sebäbi olar ýaşajyk döwründe soguljanyň aralyk eýesi bolan “oligohetalar” bilen iýmitlenýärler. Kepir balyklarynyň emeli iýmit bilen iýmitlendirilmegi bolsa olaryň soguljan keseleniň üzül-kesil azalmagyna getirýär.

Balyklaryň ýaşyna görä baglylykda, parazit keselleriniň sany artýar, aýratyn-da *Ergasilus sieboldt* aşa köpelip uly ýaşly balyklaryň jabralarynda zeperlenmeleri döredýärler, bu bolsa olaryň gyrylmagyna sebäp bolýar.

Balyklaryň *infeksion-keselleri* olaryň ýaşyna görä döreýär. Mysal üçin, 2 ýaşdan uly kepir balyklary “*Aeromonoz*” keseli bilen köp keselleýärler. Balyklara berilýän iýmiň mukdary, hiliniň ýokary bolmagy olaryň fiziologiki ýagdaýyna we kesellere durnuklylygyna ýardam berýär.

Balyklarda *inwazion-mugthor* keselleriň döremegi olaryň tebigy iýmitine, onuň hiline we düzümine, aýratyn-da mugthorlaryň suwda aralyk eýeleriniň bolmagy bilen baglydyr. Balykçylyk hojalyklarynda saklanýan balyklaryň arasynda keselleriň döremeginiň esasy sebäpleriniň biri olaryň howuzlarda aşa gür saklanmagydyr. Haçanda balyklaryň mukdary kadadan artykmaç bolsa, onda olaryň galtaşmaklygy ýokary bolup, keseliň tiz ýaýramagyna getirýär. Şeýle

hem keselleriň birnäçesiniň pasyllaýyn ýüze çykmagy mümkin. Ol, köplenç, suwuň temperaturasynyň durnuksyz üýtgemegi bilen baglydyr. Mysal üçin, kepir balyklaryň arasynda “*Aeromonoz*” keseli ýiti görnüşde ýazda ýa-da tomsuň başynda suwuň temperaturanyň tiz ýokarlanmagy bilen ýüze çykýar. “*Hilodonellez*” bolsa gýşyň ikinji ýarymynda kepir balyklarynyň ýaşajyklarynyň (segoletka) arasynda howply ýagdaýy döredýär.

Umuman, balykçylykda balyklaryň arasynda keselleriň döremeginiň sebäplerini aýdyňlaşdyrmak we bejeriş çärelerini ylmy esasyda alyp barmak möhümdir. Ol balykçylyk hojalyklarynda balykçylyk işini kadaly, talaba laýyk we sagdyn alyp barmagyň girewidir.

## 11.2. Balyklarda keseliň döremegine garşy öňüni alyş çäreleri

Balyk kesellerine garşy göreş iki ýol arkaly alnyp barylýar:

- öňüni alyş çärelerini geçirmek;
- bejergi işlerini alyp barmak.

Öňüni alyş we bejergi çäreleri bir-biri bilen berk baglanyşykda bolup, bir bitewi toplumyndan ybaratdyr.

**Öňüni alyş çäresi** – balyklaryň arasynda keseliň döremezligi, şeýle hem köpçülikleýin ýaýramazlygy üçin öňünden geçirilýän esasy göreş çäreleridir.

**Bejergi çäresi** – bu balyklaryň arasynda haýsam bolsa bir kesel ýüze çykanyndan soňra geçirilýän çärelerdir.

Balykçylykda öňüni alyş çäreleri esasy hasaplanýar, ýagny islendik keseli bejermekden öňüni almak hojalygyň önümçilik işlerini öz wagtynda amal etmek üçin amatlydyr. Ösen balykçylyk hojalyklarynyň çäklendirilen howuzlarynda balyklaryň köp mukdary ösdürip ýetişdirilende, saklananda, aýratyn-da arassaçylyk-sanitar çäreleri gowşadylanda balyklaryň arasynda keseliň ýüze çykmagy we onuň örän çaltlyk bilen ýaýramagy mümkin. Şonuň üçin hem balykçylyk howdanlarynda esasy ünsi keselleriň döremeginiň öňüni alyş çärelerine gönükdirmelidir.



Balykçylyk hojalygynyň düýbi tutulan ilkinji gününden başlap, balykçylykda keseliň döremeginiň önüni alyş çäreleriniň topluny göz önünde tutmalydyr, ol balykçylyk hojalygynyň saýlanyp alnan ýeri, suwuň hili, gurlup başlanda weterinar–sanitar–profilaktiki çäreleriň geçiriliş tapgyrlary bilen baglanyşyklydyr. Epizootiki nukdaýnazardan alanyňda balykçylyk hojalygynda ulanyljak suw çeşme ýa-da guýy (skwažna) suwy, şeýle-de onuň howuzlarynyň her biriniň suw üpjünçiligi aýratyn bolmalydyr. Şeýle edilende keselleriň ýaýramagynyň önüni almaklyk ýeňil, çykajysy az we bir howuzda kesel ýüze çykaýsa ony dessine çäklendirip (izolirläp), sagaldyş çärelerini geçirip bolýar.

Balykçylyk hojalygy gurlanda, başga hojalyklardan getirilen balyk toparlaryny belli bir wagt dowamynda üzňe saklamaga niýetlenen “*karantin*” howuzlary göz önünde tutulmalydyr, çünki ol epizootiýanyň ýüze çykmazlygy üçin möhümdir. Şeýlelikde, *önüni alyş (profilaktiki) çäreleri* iki topara bölünýär: balykçylyk–melioratiw we weterinar-sanitar.

### **Balykçylyk–melioratiw çäreleri.**

Bu suw howdanlarynda balyklary kadaly ýagdaýda ösdürmeklige gönükdirilen esasy çäreleriň biri bolup, ol howdanlara bolan talaplary, balykçylygy ösdürmek üçin tohumçylyk işini maksadalaýyk we balyklary iýmitlendirmegiň tertibini berk berjaý etmekden ybaratdyr. Bu işhowuzlardaky suwuň hiline berk gözegçilik etmek hem degişlidir.

Balykçylykda balyklaryň keselleriniň önüni alyş çäreleri şol hojalykda ýola goýlan tohumçylyk işiniň hiline baglydyr. Şonuň üçin ýaşaja ukyply sagdyn ýaş balyklary hem-de harytlyk balyklary köpeltmeklik, önüm öndürijileriň önünde durýan esasy wezipedir. Umuman, balykçylyk hojalygynda ýörite sagdyn nesil berýän höwür toparlaryny aýratyn saklap, tohumynyň hilini kämilleşdirmek geljekde kesele durnukly ýaş balyklaryň ösdürilip ýetişdirilmeginiň esasy şertleriniň biridir. Keselleriň önüni alyş çäreleriniň ýene-de biri ýaşajyk balyklary aýratyn howuzlarda ösdürmek esasy bolup durýar.

Ýöriteleşdirilen howdan balykçylygynda, ýagny balyklary has çalt (intensiw) ösdürüp ýetişdirmek ýola goýlan hojalyklarda, olary

goşmaça iýmit bilen üpjün etmek esasy wezipe bolup durýar. Çünki, balyklaryň iýmitiň ýeterlik derejede bolmagy, esasy ýokumly iýmitler bilen üpjün edilmegi saklanýan balyklaryň kesellere durnukly bolmagyny üpjün edýär. Keselleriň ýaýramazlygynyň ýene-de bir ygtybarly çäreleriniň biri, iýmitlenişi we kesele durnuklylygy boýunça tapawutlanýan balyklaryň görnüşleriniň birnäçesiniň bir howuzda bile saklanmagydyr. Mysal üçin, balyklar käbir keseller bilen dirli-dürli keselleýärler. Eger-de hojalykda ösdürilýän balyklarda ýüzgüç haltajygynyň alowlama keseli bar bolsa, onda bu hojalykda şol kesele durnukly bolan ösümlük iýýän balyklary ösdürmek talabalaýykdyr.

Howdan balykçylygynda balyklaryň önümliligini ýokarlanmak, keselleriň önüni almak bu balyk howdanynda agromeliorativ çäreleri talabalaýyk geçirmekligi talap edýär. Şonuň üçin balykçylyk hojalyklarynda şu aşakdaky çäreler hökmany suratda geçirilip durulmalydyr:

– suw ýygnaýjy we guradyjy desgalarynda dikeldiş hem-de abatlaýyş işleri;

– balyk howuzlarynda haşal ösümlükleriň köpelmegine garşy çäreleri;

– gýş aýlarynda balyk saklanýan howuzlaryň suwuny talabalaýyk we ony doňdurman saklamak çäreleri;

– tomusda balyk howuzlaryny gysga wagtlyk guratmak hem-de şol döwürde howzuň içini arassalamak (dezinfeksiýa) işleri.

#### **Weterinar–sanitar çäreleri.**

Bu çäreleriň düzümi şu aşakdakylardan ybarat:

1) balyklary we howuzlary weterinar gözegçiliginden geçirmek;  
2) getirilen ýa-da satyn alnan balyklara we emläklere (balykçylykda ulanylýan gurallara) arassaçylyk talaplaryny güýçlendirmek;

3) keselli balykly hojalyklardan olaryň getirilmegine çäklendirme girizmek;

4) suw desgalarynda, gurallarda zygiderli önüni alyş dezinfeksiýa we dezinwaziýa çärelerini geçirmek;

5) balyk mugthorlaryna (parazitlere) garşy önüni alyş çärelerini geçirmegi ylmy esasda alyp barmak.

Keselleriň ýokuşmagynyň (*infeksiýanyň*) esasy *gözbaşy*, keselli balyklar we olaryň bölüp çykarýan galyndylary hem-de ölen balyk maslyklarydyr. Balykçylyk hojalygyna başga bir hojalykdan balyk, işbil ýa-da olara ýymit bolup hyzmat edýän oňurgasyz jandarlary satyn alyp getirmek weterinariýa talaby esasynda alnyp barylmaladyr we diňe ýokanç kesellerden sagdyn hojalyklardan almaklyga rugsat berilmelidir. Hojalykdan başga ýere ugradyljak balyklar, hökmany suratda, mugthorlara garşy arassalaýyş çäreleri geçirilenden soň iberilmäge rugsat edilýär. Her bir balyk toparynyň saglygy baradaky weterinar şahadatnamasy bolmaladyr we onsuz ol balyklary hojalyklardan çykarmak hem satmak gadagandyr.

Eger-de balykçylyk hojalygynda ýokanç keseller (aeromonoz, ýüzgüç haltasynyň alawlanmasy, jabranyň wirus nekrozy, branhiomikoz, furunkulýoz we başg.) bar bolsa, onda şeýle hojalyklara diňe bir balyk çykarmak, satmak gadagan edilmän, eýsem olara işbilleri, balyklaryň ýymiti bolan oňurgasyz jandarlary hem satmaga rugsat edilmeýär. Balykçylyk hojalyklarynda başga-da birnäçe mugthor keselleriň bardygy anyklanan bolsa, onda bu hojalyga balyk satmaklyk weterinar hünärmenleriniň görkezmesi boýunça arassalaýyş, berejergi çäreleri geçirilenden soňra rugsat edilýär. Umuman, balyk satyn almaklyk meýilleşdirilende, ilki bilen satyljak balyklaryň umumy ýagdaýyna üns bermelidir:daşky görnüşine, çalasyň hereketlidigine, endamyndaky çişlere, mehaniki şikestleriniň bardygyna, deri örtüginde, teňňeleriniň tekizligine, ýüzgüçleriniň bütewi we arassadygyna, şeýle-de balyklar heň kömelejiklerinden arassa bolmaklaryna. Barlagyň netijesinde balyklarda şu aşakdaky kemçilikler ýüze çykarylsa, onda ol balyklar *satlyga goýberilmeyär*: garmy çiş, teňňeleri we gözi zeperlenen, deride ýara bar bolsa, jabrasyň doly ýa-da kem-käsleýin zeperlenmesinde, tutuş bedeniniň ýüzünde, ýüzgüçlerinde, jabrasynda köp mukdarda kiçijik nokatjyklar bar bolsa hem-de şuna meňzeş başga-da zeperlenmeler ýüze çykan halatynda olary

hojalykdan çykarmak gadagan edilýär. Balyklary daşamaklyk ähli ýagdaýlarda diňe “*ihhiopatologiki*” barlaglar geçirilenden soňra rugsat edilýär. Balyk daşalýan wagonlar, awtoulaglar we beýleki gaplar doly derejede arassalanan (dezinfisirlenen) bolmalydyr. Balyklar daşalýan döwri olara edilýän weterinar-sanitariýa düzgünleriniň talaplaryny berk berjaý etmelidir.

### **Çäklendirme girizmek (profilaktiki karantini).**

Bu täze getirilen balyklarda hem-de olaryň saklanjak howuzlarynda keseliň döremezligi üçin hökmany geçirilmeli önüni alyş çäreleriniň biridir.

Çäklendirme çäresi balyklaryň täze getirilen toparlarynda olaryň görnüşlerine we ýaşyna garamazdan hemmesinde geçirmelidir.

Täze getirilen balyk toparlaryna çäklendirme goýlandan soňra onuň möhleti mal lukmany tarapyndan kesgitlenýär hem-de oňa doly gözegçilik geçirilýär. Çäklendirmäniň möhleti suwuň temperaturasyna baglylykda kesgitlenýär, ýagny balyk saklanylýan howzuň suwunyň temperaturasy 12°C ýylylykdan pes bolmadyk halatynda çäklendirmäniň möhleti 30 gün dowam etmelidir. Eger-de balyklar howanyň sowuk wagty hojalyga getirilen bolsalar, onda ol balyk toparlary suwuň temperaturasy 12°C ýylylyga ýetenden soňra 30 gün çäklendirmede saklanmalydyr.

Çäklendirmede (aýrabaşga) saklanylýan balyk howuzlary 4 (dört) bölümden ybarat: ikisi tomusky we ikisi gyşky.

Haçan-da balyklar 30 gün aýrabaşga saklananda, olaryň arasynda hiç hili kesel ýüze çykmasa, onda ol balyklar umumy balyk ösdürilýän howuzlara goýberilýär. Eger-de 30 günň dowamynda ýokanç keseliň alamatlary ýüze çyksa, onda çäklendirmede saklanýan balyklaryň ählisini tutup, olary mal lukmanynyň görkezmesine laýyklykda mal ýymiti için ulanmaga bermeli ýa-da olary bitewiligine ýok etmeli. Keseliň bardygy anyklanýan howuzlaryň suwy hlortalanyp ýa-da hek bilen dezinfeksiýa edilenden soň, onuň suwy daşyna akdyrylmalydyr.

Balyklaryň arasynda ýokanç keseli ýüze çyksa we ol beýleki howuzlara-da howp döredýän bolsa, onda tutuş hojalyga çäklendirme

girizilýär. Çäklendirmäniň talabyna görä beýleki balykçylyk hojalyklaryndan bu hojalyga balyk getirmek ýa-da ondan balyk ugratmak düýbünden gadagan edilýär. Kesel baradaky çäklendirme balyklar doly sagalandan soň, weterinar barlagyň netijesinde aýrylýar we hojalyga sagdyn howuzdan tutulan balyklar getirilýär. Eger-de şol balyklaryň arasynda ýokanç kesel ýüze çykmasa, onda çäklendirme şonuň esasynda aýrylmalydyr. Balyk howuzlary we balykçylykda ulanylýan gurallary dezinfisirmek we dezinwaziýa geçirmeklik dogry ýola goýlanda, keselleriň ýüze çykmazlygyna uly ýardam edýär.

Öňüni alyş (dezinfeksiýa, dezinwaziýa) çäreleri ýanmadyk hek bilen ýa-da hlörly hek bilen geçirilýär. Balyk howuzlarynyň 1 gektar meýdanyna 25 sentner ýanmadyk hek dökülýär.

### **Barlag soraglary**

1. Balyklarda haýsy infeksiýa we inwazion keseller duş gelyär?
2. Keseliň döremeginiň, geçmeginiň we ýaýramagynyň ýollaryny beýan ediň
3. Keselleriň önüni alyş çäreleriniň görnüşleri we olaryň önümçilikde amal edilişiniň düzgünleri.
4. Balykçylykda çäklendirme girizmegiň tertibi we olaryň ýerine ýetirilişi.

## ADALGALARYŇ DÜŞÜNDIRILIŞLI SÖZLÜGI

**Suwuň biologik serişdeleri** (mundan beýläk – suwuň bioserişdeleri) balyklar, suwda ýaşayan süýdemdirijiler, suwotulary, tebigy erkinlik ýagdaýynda bolýan beýleki suw haýwanlary we ösümlikleri.

**Balyklaryň anadrom görnüşleri** – süýji suwda köpelyän, soňra semremegi üçin deňze gidýän we işbil taşlamak üçin öz köpelyän ýerine gaýdyp gelýän balyklaryň görnüşleri;

**Suwuň bioserişdelerini gorap saklamak** – bioserişdeleri ýa-da suwuň bioserişdeleriniň iň ýokary durnukly awlanmagyny (tutulmagyny) üpjün edip boljak derejesine çenli olary dikeltmegi goldamak we suwuň biserişdelerini öwrenmek, goramak, üznüksiz köpeltmek, rejeli peýdalanmak we olaryň ýaşayan gurşawyny goramak boýunça çäreleriň ylmy maglumatlary esasynda amala aşyrmak arkaly, olaryň biologik dürlüliginde gorap saklamak.

**Suwuň bioserişdelerini awlamak (tutmak)** – suwuň bioserişdelerini olaryň ýaşayan gurşawyndan almak.

**Balyk tutmak** – balyk hojalyk ähmiýetli suw desgalarynda suwuň bioserişdelerini awlamak (tutmak) boýunça iş.

**Senagat taýdan balyk tutmak** – awlanan önümleri we suwuň bioserişdeleriniň gaýtadan işlenen önümlerini kabul etmek, gaýtadan işlemek, gaýtadan ýüklemek, daşamak we saklamak boýunça ýörite serişdeleri peýdalanmak bilen suwuň bioserişdelerini awlamak (tutmak) boýunça iş;

**Kenarýaka balyk tutmak** – gaýtadan işlemek we satmak üçin suwuň bioserişdelerini awlamak, awlanan suwuň bioserişdelerini ter ýa-da sowadylan halda tutmak (awlamak) we eltme maksady bolup durýan, Türkmenistanyň çäginde kenarýaka böleginde balyk tutmak;

**Höwesjeň maksatly balyk tutmak** – hususy sarp ediş niýeti bilen suwuň bioserişdelerini tutmak maksady bilen balyk tutmak.

**Sport maksatly balyk tutmak** – sport çärelerini geçirmekte suwuň bioserişdelerini tutmak (almak) maksady bilen balyk tutmak.

**Kenarýaka gorag zolagy** – suwuň bioserişdelerini gorap saklamak maksady bilen balyk hojalygy üçin ähmiýetli suw desgasynyň ulanylýan kenarýaka çägi. Kenarýaka gorag zolagynyň çäkleri

Türkmenistanyň kanunçylygyna laýyklykda, suwuň bioserişdelerini goramak boýunça ygtyýarly döwlet edarasy tarapyndan bellenilýär.

**Suwuň bioserişdelerini tutmaga rugsat edilýän umumy möçber** – balyk hojalygy üçin ähmiýetli suw desgalaryndan suwuň bioserişdeleriniň anyk görnüşleriniň ýylda awlanjak (tutuljak) ylym taýdan esaslandyrylan ululygy.

**Suwuň bioserişdelerini awlamagyň (tutmagyň) paýy** – suwuň bioserişdelerini tutmaga rugsat edilýän umumy möçberiniň bir bölegi.

**Suwuň bioserişdelerini awlamaga (tutmaga) rugsatnama** – suwuň bioserişdeleriniň kesgitlenen möçberini awlamaga (tutmaga) bolan hukugy tassyklaýan resminama.

**Balyk tutulýan gämiler** – balyk tutmagy amala aşyrmak, şol sanda suwuň bioserişdeleriniň awlanan we olaryň gaýtadan işlenen önümlerini kabul etmek, gaýtadan işlemek, gaýtadan ýüklemek, daşamak, saklamak üçin peýdalanylýan gämiler.

**Kömekçi gämiler** – balyk tutulýan gämileriň ýany bilen ýöreyän we olary ýangyç, suw, azyk, gaplar we beýleki materiallar bilen üpjün etmek üçin peýdalanylýan ýöriteleşdirilen gämiler. Kömekçi gämiler hökmünde balyk tutulýan gämiler hem peýdalanylýp bilner.

**Balykçylyk** – suwuň bioserişdelerini artdyrmaga we üznüksiz köpeltmäge gönükdirilen biologik, biotehniki, tehnologik hem-de guramaçylyk çäreleriň ulgamy.

**Akwakultura** – balyklary köpeltmek, uýgunlaşdyrmak we ösdürip ýetişdirmek boýunça balyk ösdürilip ýetişdirilýän hojalyklary we balyk fermalary; kiçi ustrisalary, midileri, langustlary, krewetkalary we kiçi balyklary öndürmek; täjirçilik we hojalyk maksatlarynda suwotulary we beýleki iýilýän deňiz ösümlüklerini ösdürip ýetişdirmek işi.

**Balyk hojalyk ähmiýetli suw desdasy** – suwuň bioserişdelerini senagat taýdanawlamak üçin peýdalanylýanýa-da peýdalanylýp bilinjek ýa-da olaryň gurlaryny üznüksiz köpeltmek üçin ähmiýetli tebigy we emeli gelip çykyşy hem-de dahylly bolan ähli suw howdanlary.

**Dahylly suwlar** – suwuň bioserişdeleriniň iýmit binýadyny döredýän we suwuň bioserişdeleriniň gurlarynyň üznüksiz köpelmegi

üçin ähmiýeti bolan çeşmeler, kak suwlary, kanallar, kollektor-drenaz ulgamlary we suw sazlaşygynyň beýleki çeşmeleri;

**Balyk tutylýan uçastok** – balyk hojalyk ähmiýetli suw desgasynyň suw giňişligi ýa-da onuň bir böleginden we gury ýeriň kenarýaka zolagyndan durýan uçastogy.

**Balyk goraýyş zolagy** – balyk hojalyk ähmiýetli suw desgasynyň suw giňişligine galtaşýan we hojalyk hem-de beýleki işi amala aşyrmagyň aýratyn düzgünleriniň belenilýän ýeri.

**Balyk hojalyk goraghana zolagy** – suwuň bioserişdelerini goramak we balykçylygy ösdürmek üçin şertleri döretmek maksady bilen hojalyk hem-de beýleki işleriň aýratyn düzgünlerini kesgitleýän balyk hojalygy üçin ähmiýetli suw desgalary ýa-da olara galtaşýan çäk bilen bir bölegi.

**Suw desgalarynyň balyk hojalyk kadastry** – balyk hojalyk ähmiýetli suw desgalary, olaryň suw düzgüni, suwuň bioserişdeleriniň gurlary, bu gurlary peýdalanmak we olaryň peýdalanyjylary hakyndaky maglumatlaryň jemi.

**Balyk hojalyk ähmiýetli suw desgalaryň balyk hojalyk meliorasiýasy** – suwuň bioserişdelerini gorap saklamak we rejeli peýdalanmak üçin şertleri döretmek maksady bilen balyk hojalyk ähmiýetli suw desgalarynyň gidrologik, gidrogeohimiki, ekologik ýagdaýynyň görkezijilerini gowulandyrmak boýunça çäreler.

**Suwuň bioserişdeleriniň uýgunlaşdyrylmagy** – balyk hojalyk ähmiýetli suw desgalaryna bu suw desgalarda öň ýaşamadyk suwuň bioserişdelerini ýa-da öz ähmiýetini ýitiren suwuň bioserişdelerini gymmatly görnüşlerini göçürüp getirmek we olaryň durnukly populýasiýalaryny döretmek boýunça iş.

**Suwuň bioserişdeleriniň balyk hojalyk monitoringi** – suwuň bioserişdeleriniň ýaýramagyna, sanyna, fiziki ýagdaýyna, şeýle hem olaryň ýaşaýyş gurşawynyň gurluşyna, hiline we meýdanyna zygiderli gözegçilik etmek ulgamy.



**Balyk tutmak we suwuň  
biologik serişdelerini gorap saklamak hakynda  
Türkmenistanyň kanuny**

**GÖÇÜRMELELER**

**5-nji madda. Döwlet düzgünleşdiriş edaralary**

1. Balyk tutmak we suwuň bioserişdelerini gorap saklamak babatda döwlet düzgünleşdirmesini Türkmenistanyň Ministrler Kabineti, balyk tutmak we suwuň bioserişdelerini gorap saklamak babatda ygtyýarly döwlet edaralary, ýerine ýetiriji ýerli häkimiýet edaralary Türkmenistanyň kanunçylygynda bellenilen tertipde amala aşyrýarlar.

2. Balyk tutmak we suwuň bioserişdelerini gorap saklamak babatda ygtyýarly döwlet edaralaryna şu aşakdakylar degişlidir:

balyk hojalygyny döwlet dolandyryşyň ygtyýarly edarasy;  
suwuň bioserişdelerini goramak boýunça ygtyýarly döwlet edarasy.

**6-njy madda. Balyk tutmak we suwuň bioserişdelerini gorap saklamak babatda Türkmenistanyň Ministrler Kabinetiniň ygtyýarlygy**

Türkmenistanyň Ministrler Kabineti:

– balyk tutmak we suwuň bioserişdelerini gorap saklamak babatda ýeke-täk döwlet syýasatyny geçirýär;

– balyk tutmak we suwuň bioserişdelerini gorap saklamak babatda döwlet maksatnamalaryny tassyklaýar;

– döwlet dolandyryş edaralarynyň we ýerine ýetiriji ýerli häkimiýet edaralarynyň balyk tutmak we suwuň bioserişdelerini gorap saklamak babatda işlerini utgaşdyrýar hem-de oňa gözegçilik edýär;

– balyk tutmak we suwuň bioserişdelerini gorap saklamak boýunça umumy döwlet we döwletara ähmiýetli çäreleri maliýeleşdirmegiň we maddy-tehniki taýdan üpjün etmegiň çöşmelerini kesgitleýär;

– suw desgalaryna döwlet balyk hojalyk monitoringini we balyk hojalyk kadastryny geçirmekligi girizmegiň ýeke-täk tertibini kesgitleýär;

– ygtyýarly döwlet edaralarynyň beýleki hojalygy ýörediji subýektleriň balyk tutmak we suwuň bioserişdelerini gorap saklamak babatda işleriniň kadalaşdyryjy düzgünleşdirmesini amala aşyrýar;

– balyk tutmak we suwuň bioserişdelerini gorap saklamak babatda halkara hyzmatdaşlygyny amala aşyrýar;

Türkmenistanyň kanunçylygy bilen öz ygtyýarlygyna degişli edilen balyk tutmak we suwuň bioserişdelerini gorap saklamak babatda beýleki meseleleri düzgünleşdirýär.

### **7-nji madda. Balyk hojalygyny döwlet dolandyryşyň ygtyýarly edarasynyň ygtyýarlygy**

Balyk hojalygyny döwlet dolandyryşyň ygtyýarly edarasy:

– balyk tutmak we suwuň bioserişdelerini gorap saklamak babatda döwlet syýasatyny durmuşa geçirýär;

– suwuň bioserişdelerini rejeli peýdalanmak, gorap saklamak we üznüksiz köpeltmek boýunça döwlet maksatnamalaryny işläp taýýarlaýar we durmuşa geçirýär.

### **11-nji madda. Suwuň bioserişdeleriniň ýaşaýan gurşawyny goramaga bolan talaplar**

1. Suwuň bioserişdeleriniň ýaşaýan gurşawyna zyýanly täsir edip biljek taslamalaşdyrmak, ýerleşdirmek, gurmak, durkuny täzelemek we kärhanalary, enjamlary hem-de beýleki desgalary peýdalanmak bilen meşgullanýan ýuridik we fiziki şahslar, şeýle hem balyk hojalyk ähmiýetli suw desgalarynda we kenarýaka zolaklarynda (ýerlerinde) işleri amala aşyran ýuridik we fiziki şahslar suwuň bioserişdelerini goramak, artdyrmak, ýerini üýtgetmek we gyslatmak üçin amatly şertleri döretmäge, olaryň ýaşaýan gurşawyna eldegrilmesizligini we nesilleriniň köpelmegini üpjün etmäge borçludylar.

2. Balyk hojalyk suw howdanlarynda suwdan peýdalanyjylaryň hukuklary “Suw hakynda” Türkmenistanyň Kodeksine laýyklykda çäklendirilip bilner.

### **16-njy madda. Balyk goraýyş zolaklary**

1. Suwuň bioserişdeleriniň gymmatly görnüşini gorap saklamak üçin möhüm ähmiýeti bolan balyk hojalyk ähmiýetli suw desgalary ýada olaryň uçaktoklary balyk goraýyş zolaklary diýlip yglan edilip bilner.

2. Suwuň bioserişdeleriniň üznüksiz köpelmegi üçin şertleri saklamak maksatlarynda balyk goraýyş zolaklaryň çäklerinde hojalyk we beýleki işleriň çäklendirmeleri girizilýär.

3. Balyk goraýyş zolaklaryny bellemegiň tertibi Türkmenistanyň Ministrler Kabineti tarapyndan kesgitlenilýär.

### **33-nji madda. Balyk tutmagyň obýektleri**

Balyk tutmagyň obýektleri, sanawy balyk hojalygyny döwlet dolandyryşyň ygtyýarly edarasy tarapyndan tebigaty goramak babatda döwlet dolandyryşyň ygtyýarly edarasy bilen ylalaşyp, işlenip taýýarlanylýan we Türkmenistanyň Ministrler Kabineti tarapyndan tassyklanylýan suwuň bioserişdeleriniň görnüşleri bolup durýar.

### **34-nji madda. Balyk tutmagyň görnüşleri**

1. Ýuridik we fiziki şahslar balyk tutmagyň aşakdaky görnüşlerini amala aşyryp bilerler:

- 1) senagat taýdan balyk tutmak;
- 2) ylmy-barlag we gözegçilik maksatlary bilen balyk tutmak;
- 3) okuw we medeni aň-bilim maksatlary bilen balyk tutmak;
- 4) balykçylyk, üznüksiz köpeltmek we suwuň bioserişdelerini uýgunlaşdyrmak maksady bilen balyk tutmak;
- 5) höwesjeň we sport maksatly balyk tutmak.

2. Balyk tutmak suwuň bioserişdelerini goramak boýunça ygtyýarly döwlet edarasy tarapyndan, tebigaty goramak babatda döwlet dolandyryşyň ygtyýarly edarasynyň ylalaşygy boýunça işlenip taýýarlanylýan we Türkmenistanyň Ministrler Kabineti tarapyndan tassyklanylýan balyk tutmagyň Düzgünlerine laýyklykda amala aşyrylýar.

### **42-nji madda. Balyk tutmaga bolan çäklendirmeler**

Suwuň bioserişdelerini gorap saklamagy üpjün etmek we olary rejeli peýdalanmak maksady bilen balyk tutmagyň aşakdaky çäklendirmeleri bellenilip bilner:

- 1) balyk tutulýan meýdançalaryň kesgitli ýerlerinde we suwuň bioserişdeleriniň aýry-aýry görnüşlerine degişli balykçylygy gadagan etmek;
- 2) aýlanýan (tutulýan) suwuň bioserişdeleriniň iň az möçberi we agramy;
- 3) suwuň bioserişdelerini awlamagyň (tutmagyň) usullary;
- 4) suwuň bioserişdelerini awlamaga (tutmaga) rugsat berilýän gurallaryň görnüşleri, balyk tutulýan torlaryň gözeneginiň ölçegi we gurallarynyň gurluşy;
- 5) suwuň bioserişdelerini awlamak (tutmak) üçin rugsatnamada (tutmaga rugsat edilen) görkezilen suwuň bioserişdelerini awlamak

(tutmak) bilen birwagtda awlamaga (tutmaga) rugsat berilýän suwuň bioserişdeleriniň möçberi we düzümi;

6) balyk tutulýan ýerleri suwuň bioserişdelerini awlamagyň (tutmagyň) gurallary, görnüşleri we ölçegleri boýunça tapawutlanýan gämileriň toparlarynyň arasynda paýlamak;

7) suwuň bioserişdelerini awlamagyň (tutmagyň) gurallary, görnüşleri we möçberleri bilen tapawutlanýan gämileriň toparlary üçin balyk tutmagyň döwürleri.

**43-nji madda. Seýrek duş gelýän we ýitip gitmek howpy astyndaky suwuň bioserişdeleriniň görnüşleriniň awlanylyşyny (tutulyşyny) gadagan etmek**

1. Türkmenistanyň Gyzyt Kitabyna girizilen seýrek duş gelýän we ýitip gitmek howpy astyndaky suwuň bioserişdeleriniň görnüşlerini tutmak gadagandyr.

2. Aýratyn ýagdaýlarda, seýrek duş gelýän we ýitip gitmek howpy astyndaky suwuň bioserişdelerini ylmy-barlag we gözegçilik maksatlar bilen awlamak (tutmak) Türkmenistanyň kanunçylygyna laýyklykda ýol berilýär.

**49-njy madda. Balyk tutmak we suwuň bioserişdelerini gorap saklamak babatda hukuk bozulmalary üçin jogapkärçilik**

Balyk tutmak we suwuň bioserişdelerini gorap saklamak babatda hukuk bozulmalaryna ýol beren şahslar Türkmenistanyň kanunçylygyna laýyklykda jogapkärçilik çekýärler.

**50-nji madda. Suwuň bioserişdelerine ýetirilen zyýanyň öwezini dolmak**

Suwuň bioserişdelerine ýetirilen zyýanyň öwezini dolmak Türkmenistanyň kanunçylygynda göz önünde tutulan tertipde amala aşyrylýar.

**51-nji madda. Balyk tutmak we suwuň bioserişdelerini gorap saklamak babatda jeddeleri çözmegiň tertibi**

Balyk tutmak we suwuň bioserişdelerini gorap saklamak babatda jeddeler kazyýet tertibinde çözülýär.

**Minoglar klasy**  
**Класс Миноги**  
**Serhalaspidomorphi**

T/s	Takson	Taksonyň ady		
		Türkmençe	rusça	Latynça
	<b>Торар Отряд</b>	<b>Minogaşekilliler</b>	<b>Миногообразные</b>	<b>Petromyzontiformes</b>
	<b>Маşgala Семейство</b>	<b>Minogalar</b>	<b>Миноговые</b>	<b>Petromyzontidae</b>
1.	Görmüş Вид	Hazar ýylansypat balyk*	Каспийская минога	<i>Caspiomyzon wagneri</i>

**Balyklar klasy**  
**Класс Костные рыбы**  
**Osteichthys**

T/s	Takson	Taksonyň ady		
		türkmençe	rusça	latynça
<b>1</b>	<b>2</b>	<b>3</b>	<b>4</b>	<b>5</b>
	<b>Торар Отряд</b>	<b>Bekreşekilli balyklar</b>	<b>Осетрообразные</b>	<b>Acipenseriformes</b>
	<b>Маşgala Семейство</b>	<b>Bekre balyklar</b>	<b>Осетровые</b>	<b>Acipenseridae</b>
1.	Görmüş Вид	Rus bekre balygy	Русский осетр	<i>Acipenser gueldenstaedtii</i>
2.		Bekre balyk*	Шип	<i>Acipenser nudiventris</i>
3.		Pars bekre balygy	Персидский осетр	<i>Acipenser persicus</i>
4.		Tirana	Севрюга	<i>Acipenser stellatus</i>
5.		Doky akbalyk	Белуга	<i>Huso huso</i>
6.		Kiçi Amyderýa pilburny*	Малый амударьинский лопатонос	<i>Pseudoscaphirhynchus hermanni</i>
7.		Uly Amyderýa pilburny*	Большой амударьинский лопатонос	<i>Pseudoscaphirhynchus kaufmanni</i>

1	2	3	4	5
	<b>Торар Отряд</b>	<b>Ýylanbalyk şekilliler</b>	<b>Угреобразные</b>	<b>Anguilliformes</b>
	<b>Маşgala Семейство</b>	<b>Ýylan balyklar</b>	<b>Угревые</b>	<b>Anguillidae</b>
8.	Görnüş Вид	Ýewropa derýa ýylanbalygy	Европейский речной угорь	<i>Anguilla Anguilla</i>
	<b>Торар Отряд</b>	<b>Takgazbalyk şekilliler</b>	<b>Сельдеобразные</b>	<b>Clupeiformes</b>
	<b>Маşgala Семейство</b>	<b>Takgaz balyklar</b>	<b>Сельдевые</b>	<b>Clupeidae</b>
9.	Görnüş Вид	Hazar takgazy	Каспийская морская сельдь	<i>Alosa braschnikowi</i>
10.		Hazar pöwdesi	Каспийский пузанок	<i>Alosa caspia</i>
11.		Hazar göçýän takgazy	Каспийская проходная сельдь	<i>Alosa kessleri</i>
12.		Wolga takgazy*	Волжская сельдь	<i>Alosa volgensis</i>
13.		Hazar külke balygy	Каспийская килька	<i>Clupeonella cultriventris</i>
14.		Aнçous görmüşli külke balyk	Анчоусовидная килька	<i>Clupeonella engrauliformes</i>
15.		Ulugöz külke balyk	Большеглазая килька	<i>Clupeonella grimmi</i>
	<b>Торар Отряд</b>	<b>Теñнеbalyk şekilliler</b>	<b>Карпообразные</b>	<b>Cypriniformes</b>
	<b>Маşgala Семейство</b>	<b>Теñне balyklar</b>	<b>Карповые</b>	<b>Cyprinidae</b>
16.	Görnüş Вид	Derýa abbottinasy	Речная абботтина	<i>Abbottina rivularis</i>
17.		Taranbalyk	Лещ	<i>Abramis brama</i>
18.		Akgözlüje balyk	Белоглазка	<i>Abramis sapa</i>
19.		Ýyndam balyk*	Обыкновенная быстрянка	<i>Alburnoides bipunctatus</i>
20.		Zolakly ýyndam balyk	Полосатая быстрянка	<i>Alburnoides taeniatus</i>
21.		Аla-mula kütümañlaý	Пёстрый толстолобик	<i>Aristichthys nobilis</i>
22.		Çortan şekilli akmarka*	Щуковидный жерех	<i>Aspiolucius esocinus</i>

1-nji goşundynyň dowamy

1	2	3	4	5
23.		Adaty akmarka	Обыкновенный жерех	<i>Aspius aspius</i>
24.		Keltekellesi söweň	Короткоголовый усач	<i>Barbus brachycephalus</i>
25.		Murtly söweň	Усач булатмаи	<i>Barbus capito</i>
26.		Kura söweňi*	Куринский усач	<i>Barbus lacerta</i>
27.		Hramulýa	Храмуля	<i>Capoeta capoeta</i>
28.		Ýiti ýüzgüçlije	Остролучка	<i>Capoetobrama kuschakewitschi</i>
29.		Kümüş reňkli daban balyk	Серебряный карась	<i>Carassius gibelio</i>
30.		Şemaýa balyk	Шемая	<i>Chalcalburnus chalcoides</i>
31.		Ak amur	Белый амур	<i>Ctenopharyngodon idella</i>
32.		Teňňe balyk	Сазан	<i>Cyprinus carpio</i>
33.		Rus garrasy	Русская гарра	<i>Garra rossica</i>
34.		Gyrmançaýy balyk	Пескарь	<i>Gobio gobio</i>
35.		Koreý garynlyjasy	Корейская востробрюшка	<i>Hemiculter leucisculus</i>
36.		Ak kütümaňlaý	Белый толстолобик	<i>Hypophthalmichthys molitrix</i>
37.		Turpan balyk*	Голавль	<i>Leuciscus cephalus</i>
38.		Gökýan balyk	Язь	<i>Leuciscus idus</i>
39.		Darak balyk	Закаспийский елец	<i>Leuciscus latus</i>
40.		Gara amur	Черный амур	<i>Mylopharingodon piceus</i>
41.		Ak amur tarany	Белый амурский лещ	<i>Parabramis pekinensis</i>
42.		Çehon	Чехонь	<i>Pelecus cultratus</i>
43.		Amur çebaçoýy	Амурский чебачок	<i>Pseudorasbora parva</i>
44.		Menekli бүкür balyk	Глазчатый горчак	<i>Rhodeus ocellatus</i>
45.		Kutum	Вырезуб	<i>Rutilus frisii</i>
46.		Ak çapak balyk*	Плотва	<i>Rutilus rutilus</i>

1-nji goşundynyň dowamy

1	2	3	4	5
47.		Gyzylgaýrak balyk	Красноперка	<i>Scardinius erythrophthalmus</i>
48.		Adaty garabalyk	Обыкновенная маринка	<i>Schizothorax intermedius</i>
49.		Hazar gara balygy*	Закаспийская маринка	<i>Schizothorax pelzami</i>
50.		Tüýs balyk	Рыбец	<i>Vimba vimba</i>
	<b>Maşgala Семейство</b>	<b>Çyрpynjaň balyklar</b>	<b>Вьюновые</b>	<b>Cobitidae</b>
51.	Görnüş Вид	Aziýa çyрpynjaňjasy	Азиатский вьюн	<i>Misgurnus anguillicaudatus</i>
52.		Altyn reňkli gysaganja	Золотистая шиповка	<i>Sabanejewia aurata</i>
	<b>Maşgala Семейство</b>	<b>Derya ýalaňaç balyklary</b>	<b>Балиторыые</b>	<b>Balitoridae</b>
53.	Görnüş Вид	Buhara ýalaňaç balygy	Бухарский голец	<i>Dzihunia amudarjensis</i>
54.		Amyderýa ýalaňaç balygy	Амударьинский голец	<i>Nemacheilus oxianus</i>
55.		Gündogar gerişlek ýalaňaç balygy	Восточный гребенчатый голец	<i>Paracobitis longicauda</i>
56.		Günbatar gerişlek ýalaňaç balygy	Западный гребенчатый голец	<i>Paracobitis rhadinea</i>
57.		Türkmen gerişlek ýalaňaç balygy	Туркменский гребенчатый голец	<i>Schistura cristata</i>
58.		Türkmen ýalaňaç balygy*	Туркменский голец	<i>Schistura sargadensis</i>
59.		Çal ýalaňaç balyk	Серый голец	<i>Triplophysa dorsalis</i>
60.		Köýtendag kör ýalaňaç balygy*	Койтендагский слепой голец	<i>Troglocobitis starostini</i>
	<b>Торар Отряд</b>	<b>Lakga şekilli balyklar</b>	<b>Сомообразные</b>	<b>Siluriformes</b>
	<b>Maşgala Семейство</b>	<b>Lakga balyklar</b>	<b>Сомовые</b>	<b>Siluridae</b>



1-nji goşundynyň dowamy

1	2	3	4	5
61.	Görnüş Вид	Lakga balyk	Обыкновенный сом	<i>Silurus glanis</i>
	<b>Топар Отряд</b>	<b>Çortan şekilli balyklar</b>	<b>Щукообразные</b>	<b>Esociformes</b>
	<b>Маşgala Семейство</b>	<b>Çortan balyklar</b>	<b>Щуковые</b>	<b>Esocidae</b>
62.	Görnüş Вид	Çortan balyk	Обыкновенная щука	<i>Esox lucius</i>
	<b>Топар Отряд</b>	<b>Losos şekilli balyklar</b>	<b>Лососеобразные</b>	<b>Salmoniformes</b>
	<b>Маşgala Семейство</b>	<b>Losos balyklar</b>	<b>Лососевые</b>	<b>Salmonidae</b>
63.	Görnüş Вид	Azatmahy*	Кумжа	<i>Salmo trutta</i>
64.		Ak azatmahy*	Белорыбица	<i>Stenodus leucichthys</i>
	<b>Топар Отряд</b>	<b>Aterina şekilli balyklar</b>	<b>Атеринообразные</b>	<b>Atheriniformes</b>
	<b>Маşgala Семейство</b>	<b>Aterina balyklar</b>	<b>Атериновые</b>	<b>Atherinidae</b>
65.	Görnüş Вид	Aterina balygy	Атерина	<i>Atherina boyeri</i>
	<b>Топар Отряд</b>	<b>Теñне balyk dişşekilliler</b>	<b>Карпозубообразные</b>	<b>Cyprinodontiformes</b>
	<b>Маşgala Семейство</b>	<b>Gambuziýa balyklar</b>	<b>Гамбузиевые</b>	<b>Poeciliidae</b>
66.	Görnüş Вид	Gündogar gambuziýasy	Восточная гамбузия	<i>Gambusia holbrooki</i>
	<b>Маşgala Семейство</b>	<b>Adrianihtid balyklar</b>	<b>Адрианихтовые</b>	<b>Adrianiichthyidae</b>
67.	Görnüş Вид	Hytaý medakasy	Китайская медака	<i>Oryzias sinensis</i>
	<b>Топар Отряд</b>	<b>Sanjar balyk şekilliler</b>	<b>Колюшкообразные</b>	<b>Gasterosteiformes</b>
	<b>Маşgala Семейство</b>	<b>Sanjar balyklar</b>	<b>Колюшковые</b>	<b>Gasterosteidae</b>
68.	Görnüş Вид	Üçinñeli sanjar balyk	Трёхиглая колюшка	<i>Gasterosteus aculeatus</i>

1-nji goşundynyň dowamy

1	2	3	4	5
69.		Kiçi günorta sanjar balygy	Малая южная колюшка	<i>Pungitius platygaster</i>
	<b>Торар Отряд</b>	<b>Иňне balyk şekilliler</b>	<b>Иглообразные</b>	<b>Syngnathiformes</b>
	<b>Маşgala Семейство</b>	<b>Иňне balyklar</b>	<b>Игловые</b>	<b>Syngnathidae</b>
70.	Görnüş	Pökgiyaňakly iňne balyk	Пухлощёкая рыба-игла	<i>Syngnathus abaster</i>
	<b>Торар Отряд</b>	<b>Аlabalyk şekilliler</b>	<b>Окунеобразные</b>	<b>Perciformes</b>
	<b>Маşgala Семейство</b>	<b>Аlabalyklar</b>	<b>Окуневые</b>	<b>Percidae</b>
71.	Görnüş Вид	Adaty alabalyk	Обыкновенный окунь	<i>Perca fluviatilis</i>
72.		Sile garabalyk	Обыкновенный судак	<i>Sander lucioperca</i>
73.		Deňiz garabalygy	Морской судак	<i>Sander marinum</i>
	<b>Маşgala Семейство</b>	<b>Ýylanbaş balyklar</b>	<b>Кефалевые</b>	<b>Mugilidae</b>
74.	Görnüş Вид	Ýylanbaş balyk	Сингиль	<i>Liza aurata</i>
75.		Ýiti burun balyk	Остронос	<i>Liza saliens</i>
	<b>Маşgala Семейство</b>	<b>Тöňне balyklar</b>	<b>Головешковые</b>	<b>Odontobutidae</b>
76..	Görnüş Вид	Нутаý eleotrisi	Китайский элеотрис	<i>Micropercopis cinctus</i>
	<b>Маşgala Семейство</b>	<b>Маňналча balyklar</b>	<b>Бычковые</b>	<b>Gobiidae</b>
77.	Görnüş Вид	Türkmen maňnalçasy	Туркменский бычок	<i>Benthophiloides turcomanus</i>
78.		Beriň uly kellelijesi	Пуголовка Бэра	<i>Benthophilus baeri</i>
79.		Gazak uly kellelijesi	Казахская пуголовка	<i>Benthophilus casachicus</i>
80.		Kellesi tikenli uly kellelije	Шипоголовая пуголовка	<i>Benthophilus ctenolepidus</i>
81.		Düwürtikli uly kellelije	Зернистая пуголовка	<i>Benthophilus granulosus</i>
82.		Kessleriň uly kellelijesi	Пуголовка Кесслера	<i>Benthophilus kessleri</i>

1-nji goşundynyň dowamy

1	2	3	4	5
83.		Bergiň uly kellelijesi	Пуголовка Берга	<i>Benthophilus leobergius</i>
84.		Gysby kelle kellelije	Узкоголовая пуголовка	<i>Benthophilus leptocephalus</i>
85.		Mahmutbekowyň uly kellelijesi	Пуголовка Махмудбекова	<i>Benthophilus mahmudbecovi</i>
86.		Pinçugýň kellelijesi	Пуголовка Пинчука	<i>Benthophilus pinchuki</i>
87.		Çykgyndyly kellelije	Шиповатая пуголовка	<i>Benthophilus spinosus</i>
88.		Swetowidowyň kellelijesi	Пуголовка Световидова	<i>Benthophilus svetovidovi</i>
89.		Bergiň maňňalçasy	Бычок Берга	<i>Hyracanogobius bergi</i>
90.		Bubyr-maňňalça	Бычок-бубырь	<i>Knipowitschia caucasica</i>
91.		Çal gamçy maňňalça	Серый бычок-кнут	<i>Mesogobius nonultimus</i>
92.		Gyrmançaçy maňňalga	Бычок-песочник	<i>Neogobius fluviatilis</i>
93.		Hazar maňňalçasy	Каспийский бычок-головач	<i>Neogobius gorlap</i>
94.		Gara agyz maňňalça	Бычок-кругляк	<i>Neogobius melanostomus</i>
95.		Maňňalça-ratan	Бычок-ратан	<i>Neogobius rattan</i>
96.		Maňňalça-şirman	Бычок-ширман	<i>Neogobius syrman</i>
97.		Mermer maňňalçasy	Бычок-цуцик	<i>Proterorhinus marmoratus</i>
98.		Нутаý maňňalçasy	Китайский носатый бычок	<i>Rhinogobius cheni</i>
	<b>Maşgala Семейство</b>	<b>Ýylankelleli balyklar</b>	<b>Змееголовые</b>	<b>Channidae</b>
99.	Görmüş Вид	Adaty ýylankelle	Обыкновенный змееголов	<i>Channa argus</i>

\* – Türkmenistanyň “Gyzyl kitabyna” 2011-nji ýylda girizilen görnüşler (jemi 15 sany).

**TÜRKMENISTANYŇ GYZYL KITABYNYŇ  
SAHYPALARYNDAN**



**BEKRE BALYK  
(Шип)**



**KIÇI AMYDERÝA PILBURNY  
(Малый амударьинский лопатонос)**



**ULY AMYDERÝA PILBURNY  
(Большой амударьинский  
лопатонос)**



**WOLGA TAKGAZY  
(Волжская сельдь)**



**HAZAR AZATMANYSY  
(Кумжа)**



**AK AZATMANÝ  
(Белорыбца)**



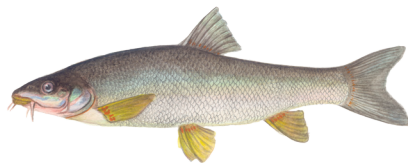
**TURPAN BALYK  
(Голавль)**



**ÇORTAN ŞEKILLI AKMARKA  
(Щуковидный жерех)**



**UZ BOÝ AK ÇARAK BALYGY**  
(Плотва)



**HAZAR GARA BALYGY**  
(Закаспийская маринка)



**TÜRKMEN ÝALAŇAÇ BALYGY**  
(Туркменский голец)



**KÖYTENDAG KÖR ÝALAŇAÇ  
BALYGY**  
(Койтендагский слепой голец)



**GÜNDOGAR ÝYNDAMY**  
(Восточная быстрянка)



**KAÝAZ**  
(Курикский усач)



**HAZAR ÝYLANSYPAT BALYK**  
(Каспийская минога)

## EDEBIÝAT

1. *Gurbanguly Berdimuhamedow*. Ösüşiniň täze belentliklerine tarap. Saýlanan eserler. II tom. – A.: TDNG, 2009.

2. Türkmenistanyň durmuş – ykdysady ösüşiniň 2011-2030-njy ýyllar üçin Milli maksatnamasy. – A.: TDNG, 2010.

3. Türkmenistanyň XX Halk Maslahatynyň resminamalary, çykyşlar we metbugatdaky seslenmeler. – A.: TDNG, 2007.

4. *Анисимова И.М., Лавровский В.В.* Ихтиология. – М.: ВО “Агропромиздат”, 1991.

5. *Алиев Д.С., Суханова А.И., Шакирова Ф.М.* Рыбные ресурсы внутренних водоемов Туркменистана и современное состояние их промыслового использования. Охрана природы Туркменистана. Вып. VIII. – Ашхабад, 1990.

6. *Алиев Д.С., Суханова А.И., Шакирова Ф.М., Малахова.* Растительоядные рыбы в Туркменистане. – А.: Ылым, 1994.

7. *Булкин И.Ю.* Рыбоводство. – М.: Вече, 2001.

8. *Привезенцев Ю.А.* Интенсивное прудовое рыбоводство. – М.: Колос, 1991.

9. *Привезенцев Ю.А.* Выращивание рыб в малых водоемах. – М.: Колос, 2000.

10. Разведение рыбы и раков. Практическое пособие. – Ростов-на-Дону: Проф-Пресс, 2001.

11. *Rustamow A.K.* Türkmenistanyň haýwanat dünýäsi we ony goramak. – A.: Ýlym, 2011.

12. *Sadykow A., Berdiyew Ş.A.* Ekologik taýdan arassa we bol hasylynyň alynmagynda şaly-balyk hojalygynyň ähmiýeti. Beýik Galkynyşlar we täze özgertmeler zamanasynda türkmen tebigaty. – A.: Ýlym, 2008.

13. *Şakirova F.M.* Türkmenistanyň süýji suwly ekologi ulgamynyň ihtiosenozlarynyň häzirkі zaman ýagdaýy we olaryň ýerlikli peýdalanylmagynyň geljegi. – A.: Ýlym, 2001.

14. *Шакирова Ф., Аннатуваков Ш.* Туркмено-российское сотрудничество в изучении ихтиофауны внутренних водоемов Туркменистана. Сотрудничество Туркменистана с международными организациями по экологии: достигнутые успехи (21-22 ноября 2011 г.) – A.: TDNG, 2011.

15. Türkmenistanyň Gyzyl kitaby. Tom 2. – A.: Türkmenistan, 2011.

## MAZMUNY

Sözbaşy .....	7
Giriş .....	9

### I BAP

<b>TÜRKMENISTANDA BALKÇYLYK WE BALK TUTMAK ...</b>	<b>12</b>
--	-----------

### II BAP

#### **BALKÇYLYGYŇ BIOLOGIKI ESASLARY**

2.1. Balyklaryň biologiyasy .....	15
2.1.1. Süňkli balyklar klasy ( <i>ostekhthyes</i> ) .....	18
2.1.2. Süňkli balyklar klasynyň ( <i>osteichthyes</i> ) sistematiki toparlary ...	28
2.1.3. Balyklaryň köpelişi we öşüşi .....	29
2.2. Balykçylygyň esasy ugurlary .....	33
2.3. Howdan suwunyň hiline bolan esasy talaplar .....	35
2.3.1. Howdan suwunyň fiziki häsiýetleri .....	35
2.3.2. Howdan suwunyň himiki düzümine talaplar .....	36
2.4. Howdanyň balyk öndürjiliginini kesgitleýän tebigy şertler .....	38
2.4.1. Howzuň ilkinji önüminiň ululygyny öwrenmegiň usullary .....	38
2.4.2. Howzuň tebigy ýymit goruny öwrenmegiň usullary .....	42

### III BAP

#### **HOWDAN BALKÇYLYK HOJALYKLARYNYŇ GURLUŞY WE DÜZÜMI**

3.1. Howdan balykçylygynyň biologiki we tehniki esaslandyrylyşy ...	47
3.2. Howdan balykçylyk hojalyklarynyň ulgamlary we dolanyşyklary .	50
3.3. Balykçylyk howuzlarynyň düzümi we ýerleşdirilişi. ....	51
3.4. Kepir balyklary ösdürip ýetişdirýän doly ulgamly howdan hojalyklara degişli howuzlardan peýdalanmagyň tertibi .....	56

## IV BAP BALYKLARY EMELI USULDA KÖPELTMEK

4.1. Balyklary tebigy we emeli usulda köpeltmegiň aýratynlyklary . . . .	60
4.2. Türkmenistanyň howdan hojalyklarynda balyklaryň emeli usulda köpeldilişi . . . . .	77
4.2.1. Höwür balyklaryň nesil almaga taýýarlanylşy . . . . .	77
4.2.2. Işbiliň alnyşy we tohumlandyrylyşy . . . . .	80
4.2.3. Işbilleriň ýelimsizlendirilişi . . . . .	81
4.2.4. Ot iýýän balyklardan işbil almak . . . . .	83
4.2.5. Ak amur balygynda gipofiz bilen sanjym geçirmek . . . . .	84

## V BAP TÜRKMENISTANYŇ HOWDAN HOJALYKLARYNDA BALYKLARY ÖSDÜRIP ÝETIŞDIRMEGIŇ TEHNOLOGIÝASY

5.1. Ýaş balyjaklary ösdürip ýetişdirmek . . . . .	87
5.1.1. Ösdürilýän howuzlary suwdan doldurmaga taýýarlamak . . . . .	88
5.1.2. Howuzlara ýaşajyk balyjaklary (liçinkalary) goýbermek we olaryň ösüşine gözegçilik etmek . . . . .	89
5.1.3. Ýaş kepir balyklaryň hiline baha bermek . . . . .	89
5.1.4. Ýaş balyjaklary ösdürilýän howuzlardan tutmak we hasaba almak	90
5.1.5. Ýaş balyjaklaryň daşalyşy . . . . .	91
5.2. Balyklaryň gysladylýan howuzlarda saklanylşy . . . . .	92
5.2.1. Gysladyljak howuzlary taýýarlamak . . . . .	93
5.2.2. Ýaş balyklaryň gysladylýan howuzlara göçürilişi . . . . .	94
5.2.3. Ýaş balyklaryň gyslaýşyna gözegçilik etmek we olara baha bermek . .	96
5.2.4. Gyşky howuzlary balykdan boşatmak . . . . .	99
5.3. Harytlyk balyklary ösdürip ýetişdirmek . . . . .	101
5.4. Höwür balyklary idetmekde balykçylyk işleri . . . . .	103
5.4.1. Höwür balyklaryň ýazky hasaba alnyşy we bonitirowkasy . . . .	103
5.4.2. Höwür balyklaryň işbillenmeginden öň howuzlarda saklanylşy .	105
5.4.3. Tomusky enelik howuzlary balyklandyrmaga taýýarlamak . . . .	106
5.4.5. Höwür balyklaryň tomusky enelik howuzlarda saklanylşy ( <i>iýun-oktyabr aýlary</i> ) . . . . .	107



**VI BAP**  
**BALYKLARY IÝMITLENDIRMEK**

6.1. Ýaş balyjaklary iýmitlendirmek . . . . .	110
6.2. Harytlyk (iki ýaşly) balyklary iýmitlendirmek . . . . .	116

**VII BAP**  
**HOWDAN BALYKÇYLYK HOJALYKLARYNDA**  
**TOHUMÇYLYK WE SEÇGI**

7.1. Howdan hojalyklarynda tohumçylyk – seçgi işlerini alyp barmagyň esasy ugurlary . . . . .	121
7.2. Balyklary köpeltmegiň usullary . . . . .	123
7.3. Balykçylykda seçginiň we jübütleşdirmegiň görnüşleri . . . . .	126
7.4. Balyklary hasaba almak, olara baha bermek we belgilemek . . . . .	128
7.5. Ýyly suwda ýaşayan balyklar . . . . .	133

**VIII BAP**  
**HOWDAN HOJALYKLARYNYŇ BALYK**  
**ÖNDÜRIJILIGINI ÝOKARLANDYRMAK**

8.1. Howdan hojalyklarynyň balyk öndüriliginini ýokarlandyrmagyň ylmy esaslary. . . . .	140
8.1.1. Howdan balykçylygynda suwotulara garşy meliorasiýa işlerini geçirmek. . . . .	145
8.2. Howdan balykçylygynyň utgaşdyrylan görnüşleri . . . . .	147

**IX BAP**  
**BALYKÇYLYKDA ÖNÜMÇILIK IŞLERINIŇ**  
**MEHANIZASIÝASY WE AWTOMATIZASIÝASY**

9.1. Balykçylyk işlerini mehanizasiýalaşdyrmagyň we awtomatizasiýalaşdyrmagyň ähmiýeti, balyklary tutmak we saýlamak . . .	150
9.2. Howuzlary dökünlemegiň, meliorativ işlerini geçirmegiň we suwy howalandyrmagyň ýollary . . . . .	154
9.3. Keselleriň önüni alyş çärelerinde we suwuň hil görkezijileri kesgitlenende ulanylyan gurallar . . . . .	157
9.4. Howuzlarda balyklary iýmitlendirmegiň mehanizmeleşdirilişi . . . . .	159

**X BAP**  
**BALYK WE ONY GAÝTADAN IŞLEMEK**

10.1. Balyklaryň iýmitlik we biologiki gymmaty . . . . .	161
10.2. Balyklary işläp taýýarlamagyň tehnologiýasy . . . . .	164
10.2.1. Balyk we balyk önümlerini saklamagyň aýratynlyklary . . . . .	164
10.2.2. Balyk etini duzlamagyň we kakatmagyň usullary . . . . .	166
10.2.3. Kakadylan we dilme balyk önümleriniň taýýarlanyşy. . . . .	171

**XI BAP**  
**BALYKLARDA DUŞ GELÝÄN KESELLER**  
**WE OLARA GARŞY GÖREŞ ÇÄRELERI**

11.1. Balyk keselleri we onuň döremeginiň sebäpleri . . . . .	173
11.2. Balyklarda keseliň döremegine garşy önüni alyş çäreleri. . . . .	176
Adalgalaryň düşündirilişi sözlügi. . . . .	182
Balyk tutmak we suwuň biologik serişdelerini gorap saklamak hakynda Türkmenistanyň kanuny. Göçürmeler . . . . .	185
1-nji goşundy . . . . .	189
2-nji goşundy . . . . .	196
Edebiýat . . . . .	198

Ýusup Weliýew, Kakabay Ataýew

# BALYKÇYLYK

Redaktory	<i>N. Annaweliýewa</i>
Teh. redaktor	<i>T. Aslanowa</i>
Suratçy	<i>U. Karanow</i>
Kompýuter bezegi	<i>M. Baýramgylyjowa</i>
Neşir üçin jogapkär	<i>O. Sopyýew</i>

Ýygnamaga berildi 29.08.2013. Çap etmäge rugsat edildi 01.10.2013.  
Möçberi 60x90 1/16. Edebi garnitura.  
Hasap-neşir listi 8,785. Çap listi 12,75.  
Neşir № 94. Sargyt № 33. Sany 500.

Türkmenistanyň Ylymlar akademiýasynyň “Ylym” neşirýaty.  
744000 Aşgabat, Türkmenbaşy şaýoly, 18.