

A.S. Kaziýew, G.Ö. Meredow, Ý.D. Myradow

ULY GERIMLI JAÝLAR WE ÝÖRITE BINALAR

Ýokary okuw mekdepleri üçin okuw kitaby

*Türkmenistanyň Bilim ministrligi
tarapyndan hödürlenildi*

Aşgabat
“Ylym“ neşirýaty
2011

UOK 69+72:378

K 32

Kaziýew A.S. we başg.

K 32 **Uly gerimli jaýlar we ýörite binalar.** Ýokary okuw mekdepleri üçin okuw kitaby. /*Dosent A.Kaziýewiň red. bilen.* – A.: “Ylym” neşirýaty, 2011. – 96 sah.

Kitapda uly gerimli jaýlar we belent inženerçilik binalary, olaryň gurnalşyynyň tehnologiýa aýratynlyklary barada maglumatlar getirilýär we olaryň nazaryýetine, hasaplamasyna seredilýär. Şeýle hem senagat jaýlarynyň gurnalýan döwründe käbir konstruksiýalaryň elementleriniň tehnologiýa şertleri dogry ýerine ýetirilmedik ýagdaýynda ýüze çykýan kemçiliklere mysallar arkaly seredilýär.

Kitap ýokary okuw mekdepleriniň “Senagat we raýat jaý gurluşygy” hünäri ugrundan okaýan talyplara niýetlenilýär.

TDKP № 302

KBK 38.4 ýa 73

© Kaziýew A. S. we başg., 2011.

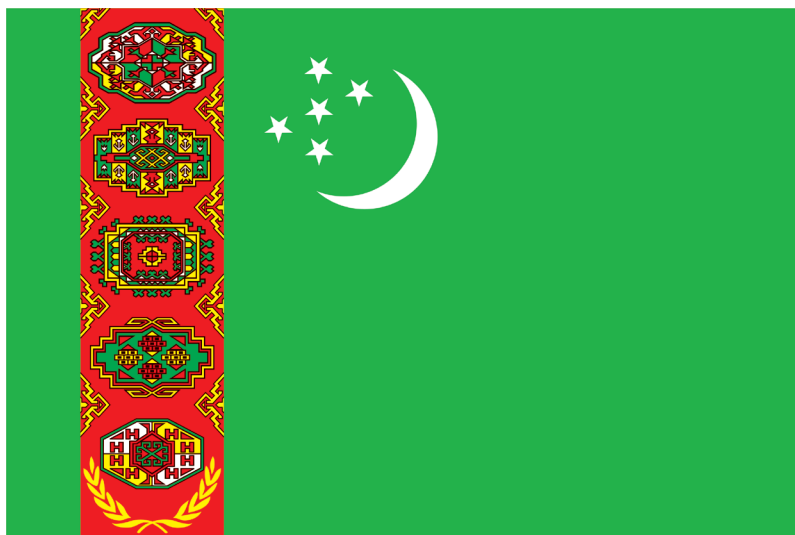
© “Ylym” neşirýaty, 2011.



**TÜRKMENISTANYŇ PREZIDENTI
GURBANGULY BERDIMUHAMEDOW**



TÜRKMENISTANYŇ DÖWLET TUGRASY



TÜRKMENISTANYŇ DÖWLET BAÝDAGY

TÜRKMENISTANYŇ DÖWLET SENASY

Janym gurban saňa, erkana ýurdum,
Mert pederleň ruhy bardyr köňülde.
Bitarap, garaşsyz topragyň nurdur,
Baýdagyň belentdir dünýäň öňünde.

Gaýtalama:

Halkyň guran Baky beýik binasy,
Berkarar döwletim, jigerim-janym.
Başlaryň täji sen, diller senasy,
Dünýä dursun, sen dur, Türkmenistanym!

Gardaşdyr tireler, amandyr iller,
Owal-ahyr birdir biziň ganymyz.
Harasatlar almaz, syndyrmaz siller,
Nesiller döş gerip gorar şanymyz.

Gaýtalama:

Halkyň guran Baky beýik binasy,
Berkarar döwletim, jigerim-janym.
Başlaryň täji sen, diller senasy,
Dünýä dursun, sen dur, Türkmenistanym!

SÖZBAŞY

Türkmenistanda soňky 17-18 ýylyň dowamynda gurulýan belent ýaşaýyş we raýat jaýlary özleriniň inženerçilik çözümleri we daşky keşbiniň gözelligi görnüşleri bilen tapawutlanýarlar.

Geljekde Türkmenistanda gurulmaly uly energetiki obýektler, metallurgiýa zawodlary, uly maşygurluşyk toplumlary, sergi pawilýonlary, sport binalary – üsti ýapyk stadionlar, kino-konsert zallary, angarlar, ellingler – bularyň ählisi uly gerimli jaýlara we ýörite binalara girýär.

Kitapda ýokarda görkezilen obýektlere degişli senagat jaýlarynyň we belent binalaryň birnäçesiniň gurnalyş tehnologiýasynyň nazaryýetine we olaryň gurnalyş tehnologiýa aýratynlyklaryna, şeýle hem birnäçe obýektleriň gurnalyş döwründe olaryň konstruksiýalarynyň durnuklylygyny üpjün ediji çäreler, ýagny hasaplanylş formulalar bilen tassyklanylşyna seredildi (senagat jaýlarynyň 12 metrden uzyn bolan demir-beton sütünleri, wantlara düşýän dartýş güýji, wantyň gerekli uzynlygy, elektrik toguny geçiriji liniýalarynyň daýanç sütüni we başgalar).

GIRIŞ

Hormatly Prezidentimiz Gurbanguly Berdimuhamedowyň ýolbaşçylygynda Garaşsyz Türkmenistanda düýpli gurluşygyň seýsmiki taýdan howpsuzlygyny üpjün etmek babatda döwlet syýasatynyň täze bir ugry kesgitlenildi we ol uly ösüşe eýe boldy. Bu wezipäni durmuşa geçirmek Seýsmologiýa ylmy-barlag institutynyň döredilmegi bilen amala aşyryldy. Türkmenistanyň Hormatly Prezidentiniň syýasaty esasynda seýsmolog alymlaryň esasy ünsi Türkmenistanyň seýsmiki taýdan howply zolaklarynda ýaşayan ilatyň howpsuz ýaşayşyny üpjün etmek, seýsmiki howpy hem-de onuň derejesini kesgitlemek we hasaba almak, bolup biläýjek tebigy heläkçilikleriň ýüze çykmagyna bolan täsiri peseltmek bilen baglanyşykly meseleleri çözmeklige gönükdirildi.

Türkmenistanyň Gurluşyk we gurluşyk materiallary senagaty ministrliginiň (öňki Türkmenistanyň Ministirler Kabinetiniň ýanyndaky Arhitektura-gurluşyk gözegçiliginiň Milli komitetiniň) Seýsmologiýa ylmy-barlag instituty Türkmenistanyň Prezidentiniň 1997-nji ýylyň 15-nji dekabryndaky 3425-nji belgili Karary bilen Türkmenistanyň Ylymlar akademiýasynyň Seýsmologiýa institutynyň, toplumlaýyn tejribe-usulyýet ekspedisiýasynyň hem-de Seýsmika durnukly gurluşyk ylmy-barlag institutynyň binýadynda döredildi. 2009-njy ýylyň 12-nji iýunyndan Türkmenistanyň Ylymlar akademiýasynyň Seýsmologiýa institutyna öwrüldi.

Seýsmologiýa we seýsmika durnukly gurluşyk instituty düýpli we tejribe ähmiýetli barlaglary amala aşyran ýöriteleşdirilen ylmy-barlag instituty bolup durýar.

Institutda seýsmiki howpa we çak edilýän ýer titremelerine baha bermek boýunça hemişelik hereket edýän seljeriş topary, ylmy we ylmy-tehniki toparlar hereket edýärler.

Toplumlaýyn tejribe-usulyýet seýsmologiki ekspedisiýa tarapyndan ýerine ýetirilýän seýsmologiki gözegçilikleri meýilleşdirmek “geologiki gözleg işleri” maddasy boýunça döwlet býujetiniň hasabyna amala aşyrylýar. Ylmy barlaghanalary meýilleşdirmek bolsa, hojalyk şertnamalaýyn işleriň hasabyna amala aşyrylýar.

Türkmenistanyň etraplarynda alnyp barylýan ylmy barlaglaryň esasy ugurlary Türkmenistanyň Prezidentiniň ylmyň öňe sürülýän esasy ugurlary hakdaky “Seýsmologiya we seýsmika durnukly gurluşyk” Kararyna we Türkmenistany sosial-ykdysady taýdan ösdürmekligiň Milli maksatnamasyna laýyklykda kesgitlenildi.

Türkmenistanyň çäklerinde seýsmiki düzgüniň regional we anomal kanunalaýyklyklaryny ylmy taýdan barlamak, seýsmiki howpy çaklamagyň we oňa hemme taraplaýyn baha bermegiň seýsmologiki we geodinamiki kriteriýalaryny we usulyýetini işläp taýýarlamak. Umumy we bölekleýin seýsmiki etraplaşdyrmak boýunça kartalary işläp taýýarlamak. Akselerogramalary modelleşdirmekde esas hökmünde seýsmiki taýdan howply ojaklar üçin spektral häsiýetnamalaryň, seýsmiki ölçegleriň hasabyny ýöretmek.

Türkmenistanyň seýsmiki taýdan aktiw sebitlerindäki geodinamiki poligonlarynda geofiziki meýdançalaryň wariasiýalarynyň giňişlik we wagt boýunça gurluşynyň barlagy. Seýsmiki taýdan aktiw zolaklarda geofiziki prosesleriň generasiýalarynyň mehanizmlerini öwrenmek. Çaklamak maksady bilen seýsmiki hadysalaryň ön ýanındaky we onuň dowamynda adatdan daşary ýagdaýlary ýüze çykar- mak.

Gurluşyk üçin esas hökmünde şäherleriň we ilatly nokatlaryň çäklerini seýsmiki taýdan mikroetraplaşdyrmak. Ýer titremelerinde topragyň güýçli süýşmelerini tejribe arkaly öwrenmek. Taşlanylýan gurluşygyň inženerçilik-seýsmologiki häsiýetini öwrenmek, meýdan- çalaryň seýsmikligi barada netijeleri taýýarlamak.

Ýer gabygynyň tektoniki gurluşyny we düzümini öwrenmek. Seýsmogen zolaklary ýüze çykarmagyň we sebitleri seýsmiki taýdan

etraplaşdyrmakda olaryň täsirini hasaba almagyň geologiki-tektoniki kriteriýalaryny işläp taýýarlamak. Bolup geçen ýer titremeleriniň ojaklarynyň makroseýsmiki barlagy.

Binalaryň we desgalaryň seýsmiki taýdan durnuklylygyny hasaba almagyň usullaryny işläp taýýarlamak we kämilleşdirmek. Gurluşyklaryň seýsmiki taýdan durnuklylygyna baha bermek, binalary we desgalary, şeýle hem olaryň düýbünü berkitmek boýunça geçirilmeli çäreleri işläp taýýarlamak. Düzümi boýunça durnuksyz bolan topragyň ýaramsyzlygyny we dinamika häsiýetini barlamak, ýokary seýsmiki aktiwligi bolan etraplardaky gurluşygyň düýbünü berkitmek boýunça çäreleri işläp taýýarlamak. Gurluşykda kadalaşdyryjy bazany kämilleşdirmek we inženerçilik seýsmologiki maglumatlary seljermek.

Ýerli çig mal serişdeleriniň hasabyna alynýan süýgeşik klinkersiz önümleri almagyň çig mal tygşytlajy tehnologiýasyny işläp taýýarlamak. Gurluşyk materiallarynyň häsiýetini barlamak, olaryň hiline gözegçilik etmek, alynýan maglumatlary seljermek we umumylaşdyrmak. Gurluşyk materiallaryna sertifikasiýa almak üçin synaglar geçirmek we kadalaşdyryjy bazany kämilleşdirmek.

Ýerli çig maly ulanmak bilen senagat, raýat, gidrotehniki we ýol gurluşygy üçin asfalt kompozision materiallary işläp taýýarlamak. Türkmenistanyň çäklerindäki ýol gurluşygy üçin kadalaşdyryjy bazany kämilleşdirmek we gurluşyk materiallaryna sertifikasiýa almak üçin synaglar geçirmek.

Alynýan mineral çig malyň (toýun, çägel toýun, çägesow, çäge we çagyl-çäge garyndylary, daş we beýleki gurluşyk hem-de beýleki materiallar) gurluşyk üçin ýaramlylygyny barlamak. Üýtgeşik materiallaryň, sementiň oňaly düzümini we çig mal tygşytlajy tehnologiýalaryň taslamasyny taýýarlamak we betonlary, önümleri, gurnamalary taýýarlamak üçin olary almak. Gurluşyk materiallaryna sertifikasiýa almak üçin synaglar geçirmek we kadalaşdyryjy bazany kämilleşdirmek.

Binalary we desgalary posdan goramak boýunça tehnologiki reglamentleri we teklipleri işläp taýýarlamak we barlag geçirmek. Posa garşy materiallaryň synaglaryny geçirmek. Täze materiallary

we olaryň Türkmenistanyň şertlerine uýgunlaşyşyňy hasaba almak bilen kadalaşdyryjy bazany işläp taýýarlamak we kämilleşdirmek. Gurluşyk materiallaryna sertifikasiýa almak üçin synaglar geçirmek we kadalaşdyryjy bazany kämilleşdirmek.

Obýektleriň gurluşygynda Türkmenistanyň gurluşyk kadalarynyň talaplaryny berjaý etmek bilen barlaglaryň netijelerini ylmy usulyýet taýdan seljerip umumylaşdyrmak, dürli gurluşyk materiallarynyň häsiýetini barlamak üçin geçirilýän synaglaryň netijelerini toplamak, gurluşygyň özleşdirilen we özleşdirilmeli etraplarynyň inženerçilik-geologiki ýagdaýlarynyň üýtgewliligi boýunça maglumatlar gaznasyny döretmek. Gurluşyk geçiriljek meýdançalaryň topragyny inženerçilik-geologiki taýdan barlamak. Adatça gurluşykda goýberilýän kemçilikleriň we näsazlyklaryň ýüze çykyş kanunalaýyklyklaryny statistiki taýdan seljermek we öwrenmek. Senagat, ýaşaýyş-durmuş, administratiw taýdan niýetlenilen binalaryň we desgalaryň tehniki ýagdaýyny gözden geçirmek.

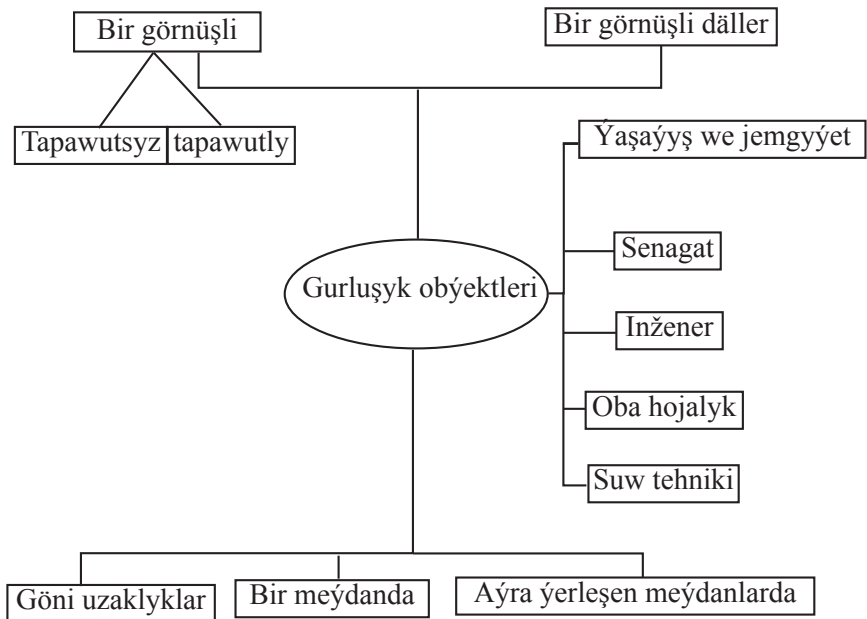
Ýer titremelerini bellige almak boýunça Türkmenistanyň sebitlerinde gije-gündizleýin seýsmologiki gözegçilikleri gurnamak we amala aşyrmak. Seýsmiki howpy çaklamak üçin adatdan daşary üýtgemeler hakyndaky eksperimental maglumatlary almak maksady bilen seýsmiki taýdan howply zolaklarda seýsmiki, geofiziki gözegçiligi geçirmek. Türkmenistanyň we goňşy döwletleriň çäklerinde bolup geçýän ýer titremeleri baradaky gyssagly maglumatlary döwlet edaralaryna geçirmek. Seýsmiki, geofiziki, geodinamiki, geohimiki we beýleki ölçegler boýunça maglumatlary işläp taýýarlamak we umumylaşdyrmak, ylmy-tehniki hasabatlary taýýarlamak we olary ylmy barlaghanalara, “Türkmengeologiýa” gaznasyna geçirmek. Güýçli ýer titremelerini kesgitlemek üçin daşary ýurtlaryň seýsmiki merkezleri bilen seýsmologiki maglumatlary alyşmak.

1. GURLUŞYK OBÝEKTLERINIŇ ESASY AKYMLARY

1.1. Gurluşyk obýektleriniň düzümleri

Gurluşyk obýektleri özleriniň giňişlikde ýerleşişleri, meýilmalaşdyrylan göwrümi we konstruktiv kesgitlemeleri esasynda dürli toparlara bölünýärler.

Bellenmeleri boýunça ýaşayş we jemgyýet, senagat, inžener, oba hojalyk, suw tehniki obýektleri bilen tapawutlanýar (1-nji çyzygy).



1-nji çyzygy. Gurluşyk obýektleriniň düzümleri boýunça bölünişleri

Giňşlikde gurluşyk obýektleri ýerleşşi boýunça: göni uzaklykdakylara, bir meýdandakylara, aýra ýerleşen meýdanlardakylara bölünýär. Göni uzaklykdakylara şu obýektler girýär: köprüler, ýerasty desgalar, ýollar, turbalar desgasy we başgalar girýär. Bir meýdandaky obýektler özleriniň çäklendirilen şertde ýerleşişleri bilen tapawutlanýarlar. Aýra meýdanlarda ýerleşen obýektler biri-birine daş uzaklykda ýerleşýär, emma öz aralarynda funksional hyzmaty boýunça bir baglanyşykdadylar, mysal üçin, oba ýerindäki ýaşayyş we jemgyýet jaýlary hem-de awtomobilleriň we demir ýollaryň ýanyndaky jaýlar we binalar.

Gurluşyk tehnologiýasynyň görnüşleri boýunça obýektler birmeňzeş we birmeňzeş däl obýektlere bölünýärler.

Birmeňzeş obýektlerde bir görnüşli deň derejeli konstruksiýalar ulanylýar hem-de olar deň möçberde bölünýär. Bular ýaly obýektleri bir görnüşli, durnukly tehnologiýada gurup bolýar. Bu birmeňzeş obýektleriň bir deňlikde we deň bolmadyk ölçegde meýdançasy, ini we uzynlygy hem-de göwrüm işleri bolup biler. Bular bolsa konstruksiýalaryň ýygnama işleriniň nähili usuldalygy we zygiderlilik bilen baglanyşyklydyr. Eger-de birmeňzeş obýektleriň birmeňzeş gaýtalanýan meýdança bölümleriniň ölçegleri we göwrümleri deň bolsa, onda munuň ýaly obýektlerde deň derejeli obýekt akymyny ulanyp gurup bolýar. Bulara şeýle obýekt gurluşyny mysal getirip bolar: ýaşayyş we käbir jemgyýet, bir we köp gatly radiotehnika, priborgurluşyk we başga senagat bölümleriniň jaýlary hem-de göni desgalar (turbalar desgasy, ýollar) we desgalar. Birmeňzeş däl obýektlere kömür we daş jisimler bölümleriniň korpuslary we sement zawodlary, ýylylyk we atom elektrostansiýalary we başgalar girýärler.

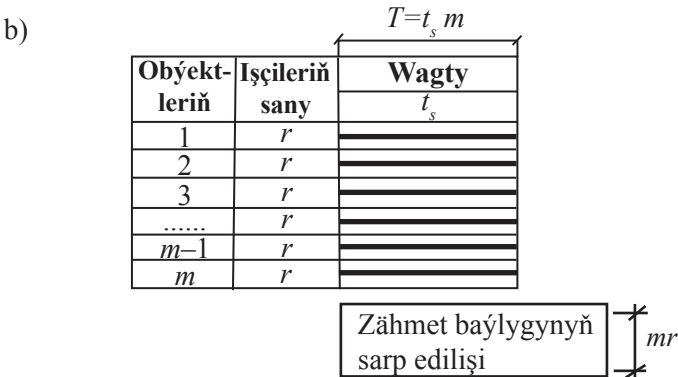
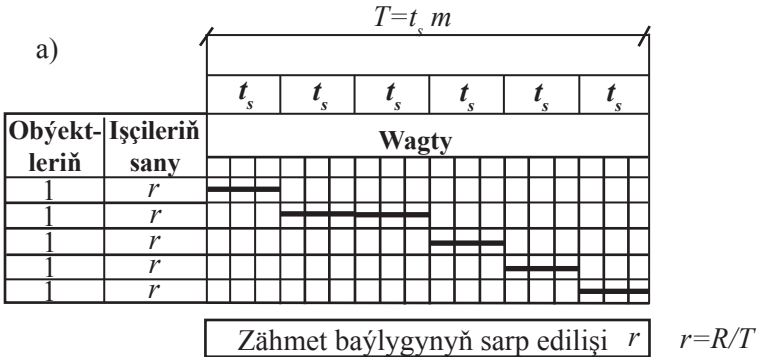
Gurulýan jaýyň dürli tarapynda ulanylýan dürli konstruksiýalar hem-de deňsizlikde ýerleşdirilýän göwrümi boýunça işler durnukly gurluşyk tehnologiýasyny ulanmaga mümkinçilik döretmeýär. Şonuň üçin bular ýaly birmeňzeş bolmadyk obýektleri gurmak üçin işleri deň bolmadyk derejeli obýekt akymyny ulanyp alyp barmaly bolýar.

1.2. Gurluşyk akym usulynyň ulanylyşynyň esasy mazmuny

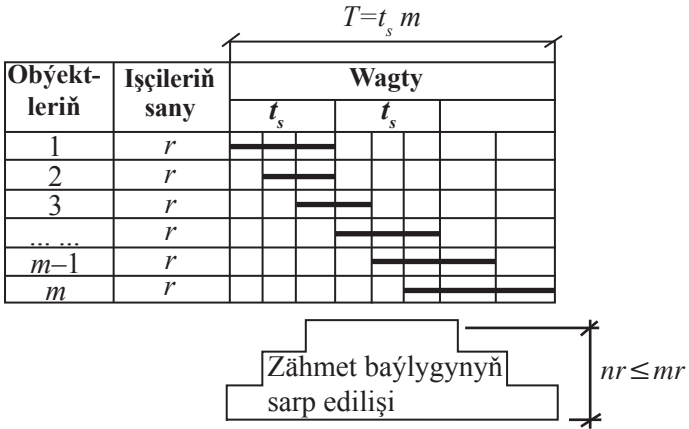
Gurluşyk akym usuly gurulýan jaýlaryň we guramalaryň gurluşyk işlerini durnukly alyp barmaklygy üpjün edýär. Bu akym usuly ozalky SSSR-de giňden ulanylýardy.

Akym usuly gurluşykda esasy önümçilik işlerini hususy işlere bölmek bilen olary dynuwsyz ýerine ýetirmeklige hem-de gurluşygyň ähli bölümünde işleriň durnukly, belli bir üýtgemeyän sanyny saklamaklyga ugrukdyrýar.

Ozalky SSSR dünýäde birinji bolup bu akym usulyny 1930-njy ýylda uly bolmadyk toparada bir gatly jaýlary galdyrmakda ulanyp başlady. Akym usulynyň gurluşykda ulanylmagynyň esasy mazmunyna göz ýetirmek üçin şu aşakdaky mysala seredeliň: meselem, Goý, m sanly birmeňzeş bolan jaýlary gurmaly bolsun. Olaryň gurluşygyny üç usul bilen alyp baryp boljak: yzygiderli, ählisini birlikde we akym bilen (*2-nji çyzygy*).



ç)



2-nji çyzgy. Jaýlary we binalary galdyrmak önümçiliginiň ýörelgeleri.

a – yzygiderli usuly; b – ählisi birlikdäki (parallel) usuly; ç – akymly usuly

Yzygiderli usul (2-nji a çyzgy) bilen gurulýan wagtynda m obýektiň her bir jaýy belli bir t_s wagtda biri-biriniň yzyndan ýerine ýetirilýär. Bu ýagdaýda çalt peýdalanylýan baýlygyň ýygynydlary (biziň mysalymyzda işçileriň sany akymyň ölçeg wagtyndan hasaplanylýar) r sana barabardyr. Bu $r = R/T$ usulyň peýdaly tarapy- onuň az zähmet sarp edilýänliginde, ýetmezçilik tarapy bolsa – onuň umumy gurluşyk wagty uzaldýanlygynda.

Eger-de obýektleriň ählisi birlikdäki usul (2-nji b çyzgy) bilen gurulsa, onda olaryň umumy gurluş wagty bir jaýyň wagtyna deňdir, ýagny $T = t_s$. Ýöne bu usulda wagtda bähbitlilik gazanylsa-da obýektleri gurmak üçin sarp edilýän ýygynyndylar (zähmet güýji, tehnika, materiallar, enjamlar we başgalar) has köp derejä ýetýär, ýagny rm .

Akymly usul (2-nji ç çyzgy) bilen gurluşygyň m obýektleri gurlanda, ýokarda görkezilen iki usul gurluşyk işlerini bu usulyň üsti bilen amala aşyrýar. Şeýle ýagdaýda ýokarda görkezilen kemçilikler aýrylýar we bu usulyň uly peýdasynyň bardygyny görkezýär. Ol ýerine ýetiriljek işlere (mysal üçin: ýerasty işler “nulewoý sikl”, otaglaryň gatklary we başgalar), ýagny n görnüşe bölünýär, bularyň her haýsysy bolsa belli bir deň wagtda ýerine ýetirilýär. Bu ýagdaýda ýerine ýetirilýän bu işler wagty boýunça birlikde hem-de dürli jaýlarda belli bir depgin hem-de deňlik bilen ýerine ýetirilýär. Bu ýagdaýda

bir görnüşli meñzeş işleri zygiderli, dürli görnüşli işler bolsa, birlikde deň hatarda ýerine ýetirilýär. Bu usulda gurulýan umumy m jaýlaryň wagty zygiderli usul bilen deňşdireniňde az, ýagny $T < t_m$ we sarp edilýän ýygnyndylaryň möçberi hem ählisi birlikdäki usul bilen deňşdireniňde az çykýar, ýagny $rm < rm$. Şeýlelikde, gurluşykda gurluşyk akymyny döretmek üçin şu aşakdaky şertleri ýerine ýetirmeli:

1. Jaýyň (ýa-da jaýlaryň toplumynyň) gurluşyk hadysalarynyň ösüşini birnäçe hususy gurluşyk hadysalaryna aýrybaşgalaşdyrmaly.

2. Ýerine ýetirmeli her hususy gurluşyk hadysalarynda sarp edilýän ýöriteleşdirilen işçi sanyny tabşyrmaly; zähmeti ýerine ýetirijileriň arasynda bölüşdirmeli.

3. Umumy meýdanda ýerine ýetirmeli gurluşyk işlerini deň aralyk meýdanlara bölmek bilen her haýsy hususy gurluşyk hadysalarynyň deň wagtda gutarmaklygyny üpjün etmeli (bökdençsiz önümçilik hadysasyny ýerine ýetirmeli).

4. Ýerine ýetiriljek dürli hususy gurluşyk iş hadysalarynyň maksimal utgaşdyrylmagyny hem giňişlikde, hem wagtynda üpjün etmeli.

Bölünmeli iş zähmeti, işiň bökdençsizligini üpjün etmek hem-de gurluşyk iş önümleriniň bölünmegi we utgaşdyrylmagy, gurulýan jaýlaryň görnüşi we olaryň bellenmesi, konstruktiv taýdan bölünişi we gurluşygyň şertleri bilen baglanyşyklydyr.

Gurluşygyň akym usuly üç görnüşde bolup bilýär: bölümlü akym, bölünen akym, toplanýşykly akym.

Bölümlü akym usuly az bölümlü işgärler böleginiň işçileriniň arasynda iş hadysalaryny bölýär. Bu usula işçi sany bolup, az sanly işçiler bölegi gatnaşýar hem-de her işçi haýsy bolsa-da gurluşyga degişli bir işi ýerine ýetirýär we biri-biriniň zyndan gitmek bilen işi bökdençsiz ýerine ýetirýärler. Mysal üçin, daş kerpijinden diwar örüji az sanly işçilerden bolan dört adam öz etmeli işlerini yerlikli edip, gurulýan diwaryň ugry boýunça işleri ýerine ýetirýärler.

Bölünen akym usulynda işçi sany hökmünde işçiler hatary gatnaşyp, az sanly işçiler özara bölünýärler.

Her az sanly işçi bölümi özüne tabşyrylan işi ýerine ýetirýär (ýagny ýönekeý iş hadysalaryny), her az sanly işçi bölümi biri-biriniň

yzyndan belli bir wagt aralygy geçýär. Mysal üçin, işçi toparynyň sany 24 adam bolsa, onda olar 6 sany az bölümden işçä bölünip belli bir işi ýerine ýetirýärler.

Toplanýşykly akym usuly çylşyrymly gurluşyk iş hadysalary ýerine ýetirilende ulanylýar. Bu ýagdaýda bolsa işçileriň toplanýşyk toparý gatnaşýar. Olaryň arasyndaky işçileriň dürli hünärleri, kärleri, ýagny beton guýujylar, galypçylar, agaç ussalary, armaturçylar, suwagçylar we başgalar bar.

Eger-de jaýy gysga möhletde gurmaly bolsa, onda tizlik-akym usuly ulanylýar, bu ýagdaýda ähli ýerine ýetirmeli işleriň wagty maksimal derejede utgaşdyrylýar.

2. BASYRYLGY KONSTRUKSIÝALARYŇ GÖRNÜŞLERI WE ULY GERIMLI DEMIR-BETON BASYRGYLARYNY GURNAMAKLYGYŇ USULLARY

2.1. Uly gerimli jaýlarda we binalarda giňişlikler basyrgylaryny ulanmaklyga bolan şertiň täsiri

Ýygnama demir-beton senagatynyň has güýçli ösmegi ykdysady ugurdan giňişlikler konstruksiýalaryny giňden ulanmaklyga şert döretdi. Bu konstruksiýalar şeýle görnüşde işlenip taýýarlanyp başlandy: ýygnama gabaklar, şeýle hem ýasy gönülik elementler. Jaýyň gerimleriniň ini 60 metrden 100 metre çenli bolsa, olara uly gerimli jaýlar we binalar diýlip aýdylýar.

Uly gerimli jaýlaryň we ýörite binalaryň üstleriniň uly gerimli konstruksiýalar bilen basyrylmaklygy dünýä tejribesinde iň bir uly elliptli görnüşde (giňişlikde membran gabakly konstruksiýanyň basyrgysy) ozalky SSSR-de – Moskwanyň uniwersal stadionynda ýerine ýetirildi. Ol gabagy daşky we içki halkadan radial görnüşde ýerleşen durnuklaşdyryjy fermadan, halkaly erňekden we metal membranlardan durýar. Membran galyňlygy 5 mm bolan polat listden durýar. Durnuklaşdyryjy ferma daşky d/b halka örän berk boltlar – nurbatlar bilen şarnirli berkidilen, ol d/b halka bolsa ädimleri 20 metr-

den oturdylan polat sütünleriň üstünde ýatýar, özi hem içki polat halka iki sany dartgy nurbatlar bilen çekilip, dartylyp berkidilen.

Basyrgyny iki sany stendde iriligine ýygnap başlaýarlar we ony jaýyň uly oky boýunça bloklardan gurnap başlaýarlar, bloklar iki sany fermadan we aralyk halkaly erňekli elementlerden durýar. Ýygnalan bloguň uzynlygy 80÷100 m, ony bolsa 2 sany kran bilen galdyrýarlar. Ol kranlar jaýyň ortasynda daýanç konturynda ýerleşýär. Şeýlelikde, blok taslama belligine, ýagny daşky daýanç halka we içki daýanç halkanyň üstüne goýulýar, olar bolsa wagtlaýyn daýanç bilen saklanýarlar, gerek bolsa, galdyrylýan otaglar uly erkin meýdanlarynyň bolmaklary bilen düşündirilýär: angarlar (samolýotlar üçin), ellingler (deňiz gämileriň bejerilýän ýeri), sergi pawilyonlary, konsert we sport zallary, ammarlar, ýapyk bazar ýerleri we basgalar. Has giňden ýaýran uly gerimli basyrgylara ramaly, arkaly, gümmezli we asma konstruksiýaly, gabaklar, ferma – arkaly we plitaly (birlikde işleýärler) basyrgylar degişlidir. Bularyň materiallary – polat ýa-da demir-beton, seýrek ýagdaýda – açaç. Geçen asyryň 70-nji ýylaryndan başlap, ozalky SSSR-iň içindeki ýurtlarda basym- basymdan şular ýaly uly gerimli basyrgylar – ýygnama demir-betondan bolan gabyklar, strukturalar, membranlar we asma want basyrgysy ulanylýardy.

Türkmenistanyň merkezi bolan Aşgabat şäherinde ýörite sazçylyk mekdebiniň organ zalynyň gurluşygynda asma want basyrgysy ulanyldy.

2.2. Dürli basyrgylaryň peýdaly konstruktiv çyzgysyny saýlamak

Dürli basyrgylar üçin peýdaly konstruktiv çyzgy saýlananda ilki bilen 1 m² pola harç edilýän betonyň we poladyň, şeýle hem sarp edilýän zähmet sygymynyň az bolmaklyk çäginde ugur alýarlar. Şeýle hem konstruksiýalary gurnamaklygyň uly ähmiýeti bar, sebäbi birnäçe gurnama usullary merdiwanlar usulynyň esbaplar we binýatlar, şeýle hem galdyryş gurluşlar üçin harç edilýän poladyň mukdaryny artdyrýarlar, bu bolsa gurnamanyň bahasyna we zähmet sygymyna uly täsir edýär.

2.3. Materiallaryň harçlanylyşy, bahasy we gurnalyş şerti boýunça çözümleriniň anyklanylyşy

Gurluşyk tejribesinde birnäçe taslama çözümleri belli we olar ulanylmak bilen uly gerimli jaýlar amala aşyrylýar.

Takyklama gurnamanyň şerti we bahasy, materiallaryň harçlanylyşy boýunça ýerine ýetirilen.

Köptolkunly epleme we tolkunly görnüşde ýygnama – guýulma basyrgyly jaý keseligine parabolanyň egriligine egredilen, özi boýunça giňişlikde erňekli konstruksiýalar bolmak bilen, uly ölçegli plitalardan ýerine ýetirilýär. Bu konstruksiýalara az material sarp edilýär, emma olaryň gurnalyşy örän çylşyrymly, şoňa görä hem esbaplara we basgançaklara goşmaça çykadjylary talap edýär. Boçar gümmezlerindäki basyrgy özboluşly iki sany egri gabak bolmak bilen, meýilnamada gönüburçly, iki sany dartgyly, burçlary boýunça sütünlere direlen görnüşdedir.

Bu gabagyň ýokarky guşagy ýapylýan gerimiň ugry boýunça parabolanyň görnüşini, boýunyň ugry boýunça bolsa töweregiň dugasynyň görnüşini alýar.

Gerimi 96 metr bolan bular ýaly konstruksiýalar Sankt-Peterburg şäheriniň Awtoraýonynyň jaýgurluşyk kombinatynda ýerine ýetirilýär.

Ýygnama demir-beton elementleri gurluşyk ýerinde aýyk giňişlikde degişli matrisalarda diwarlyk tilsimaty boýunça taýýarlanylýan ýerine ýetirildi. Bu basyrgy taslama belliginde metal basgançaklary boýunça ýerine ýetirildi. Konstruksiýalar üçin materiallaryň harç edilişi şeýle: 60 metr bolan gerim üçin – beton $0,11 \text{ m}^3 / \text{m}^2$, polat $21 \text{ kg} / \text{m}^2$, 100 metrlik gerim üçin beton $0,21 \text{ m}^3 / \text{m}^2$, polat $40 \text{ kg} / \text{m}^2$.

2.4. Uly gerimli demirbeton basyrgylaryny gurnamaklygyň guramaçylygy

Boçar tipli gümmezleri – gabaklardan we köptolkunly armo-sementli gabaklardan bolan konstruksiýalary – gurnamaklygy şu usullar arkaly ýerine ýetirip bolýar:

1. Gurulýan jaýyň boýunyň gutarýan tarapyňyň soňunda ýerde keseligine basgançaklar bilen saklanýan iki sany diwar guralýar we olaryň üstünden konstruksiýalary, dartgy armaturany çekýärler we basyşy geçiriji materiallar üçin keseligine deşikler goýulýar. Soňra jaý sehiň iki tarapyndan boýuna relsiň üstünden ýöreyän iki sany başnýaly kranyň kömegi bilen basyrgyny ýokary galdyryp taslama ýagdaýynda goýýarlar. Bu usul şeýle çylşyrymly başnýany gurnamak üçin 600 tonna metaly talap edýär.

2. Poluň derejesinde stendiň üstünde basyrgy blogy ýygnaýarlar. Soňra bolsa taslama ýagdaýynda lentaly galdyryjylar bilen ýokary galdyryp, taslama belliginde goýýarlar. Lentaly galdyryjy enjamlar giňden ulanylmaýar, sebäbi olaryň we olary ýokarky saklaýjylaryň gurluşygy üçin 220÷250 tonna metal gerek bolýar.

3. Basyrgyny gurnamaklygy süýşýän we süýşmeýän basgançaklaryň kömegi bilen gurnaýarlar. Basgançaklar metal sütünlerinden (turba kesimleri) durýar we olar gabyklaryň bogunlarynyň kesişýän ýerlerinde oturdylýar. Basgançaklar üçin $1 m^2$ basyrga 60÷80 kg metal sarp edilýär.

Şeýlelikde, gurnamaklygyň 1-nji usulyny gurluşyk tejribesinde kabul edip bolmaýar, sebäbi gurnamak mehanizmlerine (stende) we basgançaklara köp metal sarp etmeli bolýar. Ikinji usuly hem kabul edip bolmaýar, sebäbi gurnamaklygyň zähmet sygymy, bahasy we onuň dowamlylyk möhleti 11-13 % ýokary galýar. Bahasy 1 tonna gurnalan konstruksiýa üçin 12000-den 15000-e çenli, zähmet sygymy bolsa 1,90-dan 2,20-ä çenli ýokary galýar. Üçünji usul boýunça uly gerimli giňişlikler gabaklaryny hereketde süýşýän basgançaklar bilen gurnamaklyk ykdysady taýdan has peýdaly bolup durýar.

3. ULY GERIMLI AGYR TIPLI SENAGAT JAÝLARYNY GALDYRMAK

3.1. Umumy maglumatlar

Birgatly agyr tipli senagat jaýlarynyň beýikligi 18 metrden 68,4 metre çenli ýetýär. Olaryň konstruksiýalary boýunça gerimiň 20

içindäki kranaşagy pürsüň üstünde ýöreyän köpri kranyň ýükgöterijilik agramyny saklap bilýär. Bular ýaly jaýlara, esasan, şular degişlidir: agyr demir-basysly sehler, galypdan çykaryjy stanyň (iri metal önümlerini taýýarlamak üçin uly çylşyrymly maşyn-mehanizm) jaýy, agyr maşyngurluşygyň iri sehleri, magdan arassalaýjy kombinatlaryň obýektleri, ÝEM(TEI), SES(ГПЕС) we ş.m. Şular ýaly jaýlaryň aýratynlyklary ol hem bolsa konstruksiýalaryň has agyrlygy, konstruksiýalaryň dürli häsiýetleri, işleriň göwrümleriniň deňsizlik bölümleri. Bularda sütünleriň agramy 50 tonna, kranaşagy pürsleriň agramy bolsa 100 tonna çenli barýar.

Ýer işleriniň göwrümi enjamlaryň aşagyna binýatlary gurnamaklygy hasaba alamak bilen 150-300 müň m^3 , beton we demir-beton işleriniň göwrümi bolsa 45 müň m^3 ýetýär. Bir korpusyň konstruksiyalarynyň agramy 20 müň tonna ýetýär. Şular ýaly jaýlaryň konstruksiýalaryny gurnamak üçin agyr başnyaly kranlar ulanylýar. Olaryň tehniki parametrleri: ýük götrijiligi 20÷75 tonna; ildirgiji has ýokary galdyryjylyk beýiklik aralygy 116 metr, okunyň çykyşynyň göni aralygynyň uzynlygy 50 metre çenli. Şeýle hem relsiň üstünde özi ýöreyän aýratyn CKД-1500 krany 100 tonna ýetýän agramly konstruksiýalary gurnaýar, beýleki СКП-200 markaly kran bolsa – 160 tonna çenli bolan bloklary galdyryp, taslama belliginde gurnaýar. Şeýle hem zynjyrdä we ýellendirilen tigirde özleri hereketde ýöreyän okly kranlar hem ulanylýar, olaryň ýükgöterijilik ukyby 160 tonna we oklarynyň uzynlygy bolsa 50 metre ýetýär.

3.2. Gerimleri 100 metre çenli bolan senagat jaýlaryny metal konstruksiýalardan basyrmaklygyň usullary

Senagat jaýlarynyň ýükgöterijilik konstruksiýalarynyň ramaly basyrgylaryny dört usul bilen gurnap bolýar:

– wagtlaýyn diregleriň üstünde taslama ýagdaýynda iriligine ýygynalan gurnama elementlerden;

– taslama okunda ramanyň rigellerini ýygnamak, soňra olary taslama belligine kranlar ýa-da maçtalar bilen galdyrmak;

– jaýyň daşynda rigelleri ýygnap, soňra olary taslama belligine galdyryp we ýörite wyşkalarda (portalda) taslama okuna eltýärler;

– gidrawliki damkratlaryň we lentaly galdyryjylaryň kömegi bilen giňişlik bloklary gurnaýarlar.

– gerimleri 60 metre çenli bolan senagat jaýlarynyň agramy 80 tonna çenli bolan rigelli ramalaryny ýygnalan basyrgyly ýagdaýynda taslama belliginde ýa-da aşakda öňünden rigelleri ýygnamak arkaly ýerine ýetirýärler.

Kranlaryň hereket ýollarynyň ugrunda kran ýoly bolan süýşme giňişlikde ramany taslama belliginde ýygnamak bilen gurnamak üçin oturdýarlar. Daýanjyň sütünlerini başnyaly kranyň ýollary boýunça süýşürilmegi üçin ýörite direglerde oturdýarlar. Kranyň ýükgöterijilik ukybyna baglylykda wagtlaýyn diregler ramalary (her haýsy iki ýa-da üç elementlerden bolýar) gurnamaklyga mümkinçilik berýär.

Ikinji usul boýunça, hökmany galdyryljak ýerde ýörite tekjeleriň üstünde ramalary keseleýin ýygnaýarlar we berçinleýärler. Ýygnalan rigeli galdyranlaryndan soň, tekjäni indiki ýygnaljagyň ýerine eltýärler.

Her haýsynyň yük göterijiligi 50-55 tonna bolan iki sany maçtalar ýa-da birnäçe kranlar bilen rigeli galdyryýarlar. Maçtalar arkaly rigel galdyrylýarka, aşakda bir wagtda üç-dört rigeli ýygnap, olary berçinleýärler. Ortaky rigeliň üç elementini – doly ýygnamak, berçinlemek we döretmek üçin maçtalary biri-biriniň zyzndan oturdýarlar we oturdylandan soňra maçtany taslama ýadaýynda işleýärler.

Tekjelerde rigelleri ýygnaýarlar, tekjeleri geçirýärler, maçtalar ýygnalandan soň, rigelleriň soňundaky elementlerini taslama belligine süýşürýärler, şeýle hem fermalaryň birleşdirilişini, basyrgynyň we fahwertniň ähli elementleriniň gurnalyşyny zynjyrlý kranlaryň üsti bilen ýerine ýetirýärler. Seredilýän iki usuldan birinji usul peýdaly. Ol usul ähli işleriň (taýýarlyk işleri hem girýär) bahasyny 15-16% arzanladýar (maçtalar arkaly gurnamak bilen deňeşdireniňde).

4. ULY GERIMLI JAÝLAR WE ÝÖRITE BINALAR ÜÇIN GURNAMA KRANLARYNY SAÝLAMAK, ÝERLEŞDIRMEK (BAGLANÝŞDYRMAK). TEHNOLOGIKI HASAPLAMALAR

4.1. Umumy maglumatlar

Gurnama mehanizmini baglanyşdyrmagy şeýle tertipde ýerine ýetirýärler:

a) Tehniki görkezijileri kesgitleýärler we krany saýlap kabul edýärler.

b) Kranasty ýoluň konstruksiýasyny anyklamak bilen krany we kranasty ýollary keseligine we boýuna baglanyşdyrýarlar.

ç) Kranyň hereket zolagyny hasaplaýarlar.

d) Iş tertibini anyklaýarlar we gerekli ýagdaýda kranyň hereket zolagyna çäklilik girizýärler.

e) Tehniki we ykdysady ululyklary boýunça kranlary saýlamak.

h_a – işleri howpsuz ýagdaýda alyp barmak üçin beýikligi boýunça goýulýan artykmaçlyk aralygy (0,5 metrden az bolmaly däl), m ;

h_e – gurnalýan elementiň uzynlygy ýa-da galyňlygy, m ;

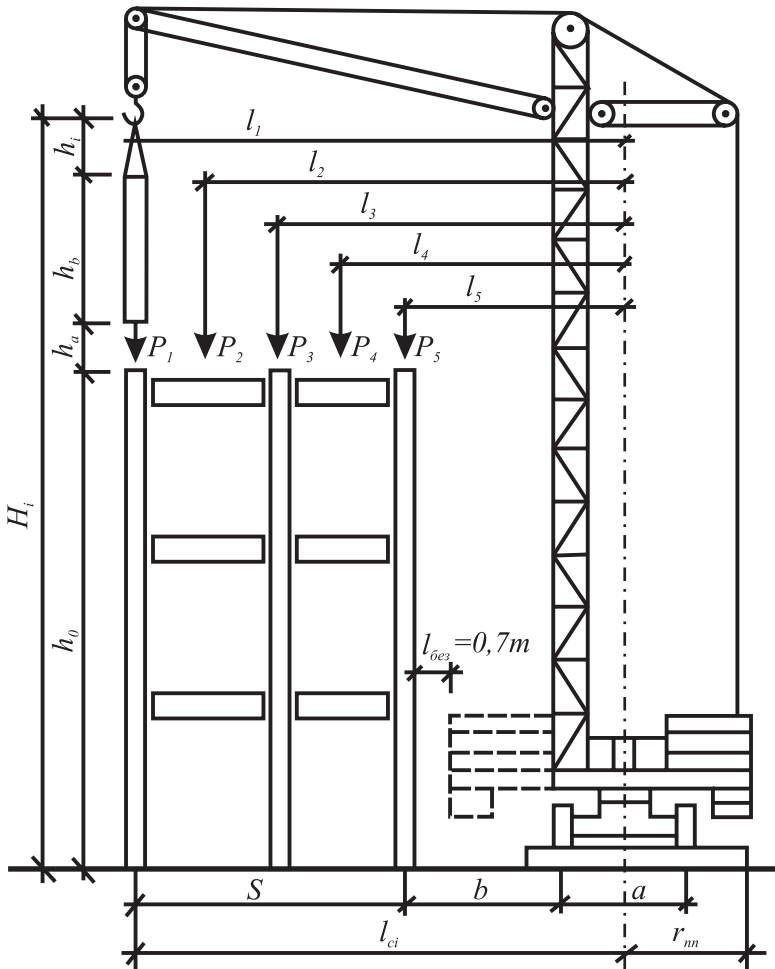
H_i – galdyrylýan elementiň halkasy bilen kranyň ildirijiniň polat tanapy bilen birleşdirilen takelaž esbabynyň beýikligi, m .

Gurnama krany demir-beton konstruksiýalary gurnamak üçin gurnama demir-beton elementleriniň gurnalys ýörelgesine (toplanyşyk, özbaşdak, gyryşma) we taslama ýagdaýynda oturdylyş usulyna baglylykda saýlaýarlar we şeýle zygiderlilikde ýerine ýetirýärler.

a) meýilnamanyň geometriki ölçeglerine, onuň beýikligine, gatlagyň we konstruktiv häsiýetnamalaryna laýyklykda;

b) agramlary boýunça has agyr gurnama elementde we jaýyň daşky ölçeglerine baglylykda saýlanyp alnan kranyň markasyny takyklamaly, bu kran özüniň hökmany ýük göterijilik agramy, beýiklik we hökmany okunyň uzynlyk aralygy boýunça hasaplanan maglumat ölçeglerinden köp bolsa bolup bilýär, emma az bolmaly däl.

Kranlar üçin iň az bolan şu hökmany tehnologi ululyklary hasaplaýarlar.



3-nji çyzgy. Başnyaly kranyň gerekli tehniki parametrlerini kesgitlemek üçin çyzgy

3-nji çyzgy:

– hökmany ýük görerijilik agramlylygy,

$$Q_{ger}^{el}, m;$$

– kranyň elementiniň hökmany beýiklige galdyryş aralygy

$$H_i^{el}, m;$$

– çykyş ildirgiç okunyň hökmany göni uzynlyk aralygy

$$l_i^e, m;$$

– ýük momentiniň ölçeg ululygy

$$M_{gr}^e, kN \cdot m.$$

4.2. Köpgatly jaýlary we binalary gurnamak üçin gurnama krany saýlamagyň hasabaty

Kranyň hökmany ýük göteriş agramyny şu formulada hasaplaýarlar:

$$Q_e^{ger} > P_{e.max}^n; \quad P_{e.max}^n = P_k^n + P_0^n,$$

bu ýerde P_k – gurnalýan konstruktiv elementiň agramy, t ; P_0 – gurnama elementde goýlan enjamyň agramy, t .

Ildirgijiň hökmany ýokary göteriş aralygy

H_i^{ger} şu formula boýunça takyklaýarlar:

$$H_{kr}^r = H_0 + h_3 + h_e + h_s,$$

bu ýerde h_0 – gurnalýan elementiň diregi bilen kranyň duruş derejesiniň aralygynyň beýikligi (ýerde duran kranlaryň aýaklaryndan ýokarlygyna gurnalýan elementiň direg aralygyna çenli bolan beýiklik derejesi), m .

Başnýaly kranyň ildirgijiniň hökmany göni uzynlyk aralygy aşaky formulanyň üsti bilen takykklanýar.

$$l_{\zeta i} = \frac{a}{2} + b + s$$

ýa-da

$$l_{\zeta i}^{ger} = r_{pp} + l_{bez} + s,$$

bu ýerde b – kranyň ýolundan jaýyň iň golaý bölümi bolan diwarynyň proyeksiýasyna çenli bolan aralygy, m ; s – iň uzakda ýerleşen elementiň agyrylyk merkezinden kran tarapdan diwaryň çykyp duran tarapyna çenli bolan aralyk, m ; r_{pp} – aýlanýan platformanyň radiusy (ýa-da kranyň başga bir çykyp duran bölümi), ony bolsa kranyň

pasportyndaky belenmelerden alýarlar ýa-da düşündiriş depderinden kabul edýärler, m ; l_{be} – howpsuzlyk aralygy – kranyň çykyp durýan bölüminden üşümiň (ştel) gurluşyk daşky ölçeglerine çenli bolan iň az berilýän aralyk – beýikligi 2 m -den we ondan köp bolsa, onda howpsuzlyk aralygy 0,7 m , eger-de beýikligi 2 m -den az bolsa, onda howpsuzlyk aralygy 0,4 metre deň bolýar.

Her bir element gurnalanda ýüköteriş momenti M_g^n şu formula arkaly anyklanýar:

$$M_g^n = P_e^n \cdot l_{k.e}^n; \quad M_g^r = M_{g.max}^n,$$

bu ýerde P_e^n – gurnama esbaplarynyň agramyny hasaba almak bilen her bir gurnalýan elementiň agramy, t ; (olaryň bilelikdäki umumy agramy); $l_{k.e}^n$ – her bir gurnalýan element üçin okuň zerurlyk aralygy, m .

Hereket ýolunyň keseligine bolan ini, başnýaly we ýapgyt atanak daýançly (kozlowoý) kranlaryň kranasty ýollary çykýan konstruksiýalaryna golaýlygy

№ t.t	Kranlaryň markasy	Kranasty ýoluň, ininiň giňligi, m	Jaýlaryň çykş böleginden relsiň okuna çenli bolan has köp aralyk
1	КБ.100.01; КБ.100.2; КБ.100.5	4,5	2,3
2	КБ.160.2; КБ.160.4; КБ.401.5	6,0	2,0
3	КБ.402.А; КБк160.2; КБ 405.2;	6,5	2,5
4	КБ.503; КБ.674.А-1; КБ.674.А-2; КБ-674 А-3; КБ-674А-4	7,5	2,6
5	Ýapgyt atanak daýançly (kozlowoý) kranlar	6,0 ... 52,0	2,0

4.3. Birgaty senagat jaýlary üçin gurnama kranlary saýlamak

Okly özi ýöreyän kranýň hökmany ýük göteriş agramyny “ Q ” hem-de ildirgijiň hökmany ýokary göteriş aralygyny H bilen belläp, başnýaly kranlar üçin hasaplanylşy ýaly, şol ýokarda getirilen formulalar boýunça hasaplaýarlar. Kranlaryň tehniki häsiýetnamalaryny (başnýaly we okly özi ýöreyän kranlar) hasaplamagy takmynan usuly arkaly ýerine ýetirýärler we şeýle ýagdaýda hem jaýyň gurnalşyynyň tehnologiýa kartasynyň taslamasy üçin anyklyk hasabaty üpjün edilýär. Okly özi ýöreyän kranlar üçin onuň okunyň uzynlygyny we bir oturdylýan elementler boýunça okuň zerurlyk göni uzynlyk aralygyny hasaplamagy aýratynlykda ýerine ýetirýärler.

Kran okunyň göni tekiz üste (*4-nji a çyzgy*) bolan ýapgyt amatly (optimal) burçuny şu formulada hasaplaýarlar:

$$\operatorname{tg}\alpha = \frac{2(h_i + h_n)}{b_1 + 2b_2},$$

bu ýerde h_n – ýük polispastasynyň uzynlygy, 2-5 m; b_1 – gurnama elementiniň uzynlygy ýa-da giňligi, m; b_2 – gurnalýan elementiň gyrasynda okuň giňliginiň ortasyna çenli bolan aralyk uzynlygy we 1,5 m kabul edilýär; α – kranýň okuny göni tekiz üste bolan ýapgyt burç, gradus.

Gusýaksyz (kranýň esasy okunyň başynda ýapgytlygyna oňa berkidilen uzyn bolmadyk ýük göteriji gurnama ok) okuň uzynlygy (*4-nji a çyzgy*) şu aşakdaky formula boýunça hasaplanýar:

$$L_0 = \frac{H_i + h_n - h_s}{\sin \alpha},$$

bu ýerde h_s – kranýň okunyň berkidilen ýerinden kranýň aýagyň ýere degýän aralygy bolan aralyk we 1,5 m kabul edilýär.

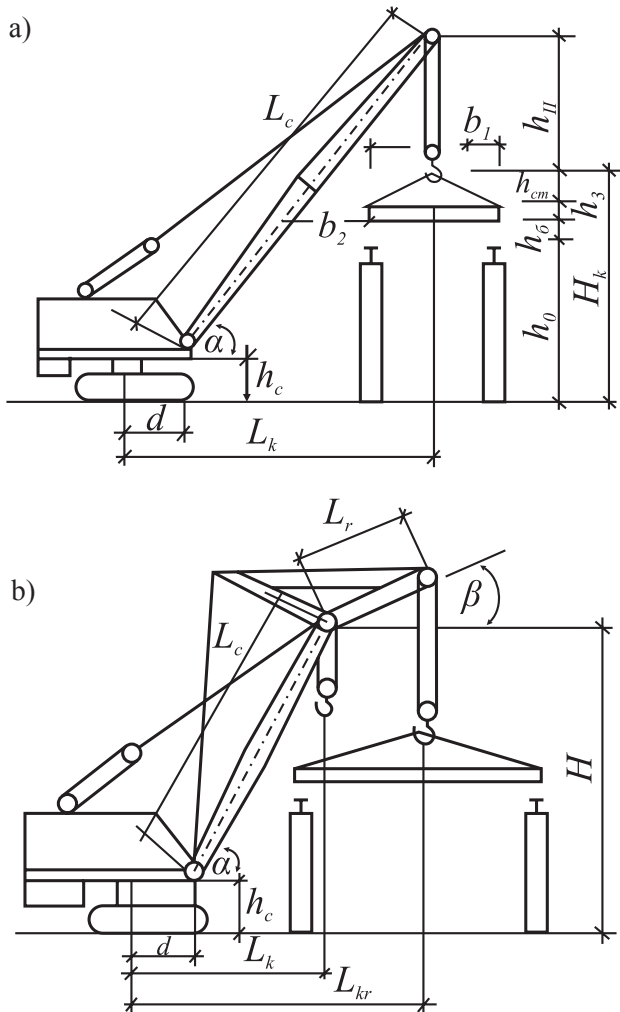
Okuň zerurlyk göni uzynlyk aralygy şu formulada hasaplanýar:

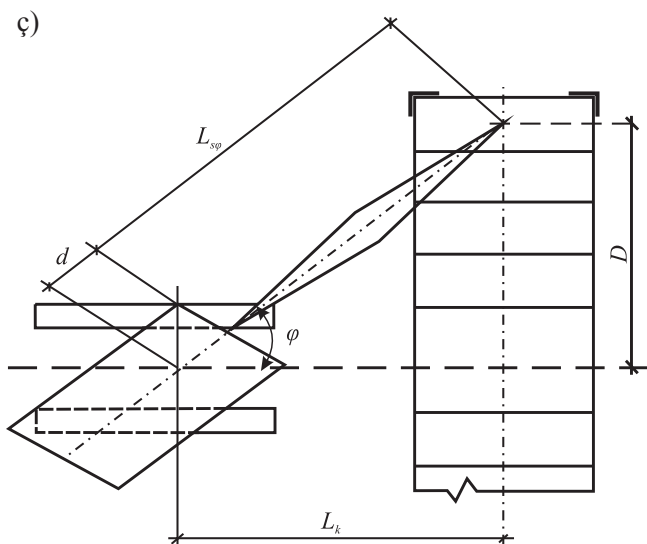
$$L_{kr} = L_0 \cdot \cos\alpha + d,$$

bu ýerde kranýň okunyň göni tekiz üste (*4-nji a çyzgy*) bolan ýapgyt amatly (optimal) burçy şu formulada hasaplanýar:

h_n – yük polispastasynyň uzynlygy, 2-5 m; b_1 – gurnama elementiň uzynlygy ýa-da giňligi, m; b_2 – gurnalýan elementiň gyrasyndan okuň giňliginiň ortasyna çenli bolan aralyk uzynlygy we 1,5 m kabul edilýär; α – kranyň okundan göni tekiz üste bolan ýapgyt burç, gradus.

Gusýaksyz (kranyň esasy okunyň başynda ýapgytlygyna oňa berkidilen uzyn bolmadyk yük göteriji gurnama ok) okuň uzynlygyny (4-nji a çyzgy) şu aşkdaky formula boýunça hasaplaýarlar:





4-nji çyzgy. Özi hereketde ýöreýän okly kranýň tehniki parametrlerini kesgitlemek.

a – egri gaz boýunsyz; b – egri gaz boýunly; ç – demir-beton plitalary okly kran okuny öwürümlü ýagdaýda gutnaýşy

Okuň zerurlyk göni uzynlyk aralygy şu formulada hasaplanýar:

$$L_{kr} = L_0 \cdot \cos\alpha + d,$$

bu ýerde d – kranýň aýlanyş ok ýerinden okuň berkidilen ýeriniň ortasyna çenli bolan aralyk uzynlygy we $1,5 \text{ m}$ kabul edilýär.

Gusýagy bolan kranlar üçin (4-nji b çyzgy) okuň uzynlygy şu formulada hasaplanýar:

$$L_{gs} = \frac{H - h_s}{\sin\alpha},$$

bu ýerde H – gusýagyň alynýan ok ýerinden ranyň duran derejesine çenli bolan aralygyň beýikligi, m .

Gusýagyň okunyň zerurlyk göni uzynlyk aralygy şu formula boýunça hasaplanýar:

$$L_{g.i.} = L_0 \cdot \cos\alpha + L_{g.s.} \cos\beta + d,$$

bu ýerde $L_{g.s.}$ – gusýagyň aýlanyş okundan blogyň okuna çenli bolýan aralyk, m ; β – gusýagyň göni tekiz bolan ýapgydyna düşýän burç, gradus.

Parallel gurulýan basyryş plitany kran bir duralga ýerinden gurnan wagtynda onuň okuny hökmany ýagdaýda göni tekizlikde aýlamaly (*4-nji ç çyzgy*). Kranyň oky öwrülende onuň zerurlyk göni uzynlyk aralygy, belli bir ýokarlygyna (beýikligine) galdyrylýan aralykda H_r okuň ýapgyt burçy üýtgeýär:

$$tg\varphi = D / L_{ki},$$

bu ýerde D – jaýyň iň giňliginiň okundan goýulýan elementiň merkezi agyrlygyna (центр тяжести) çenli bolan göni proyeksiýa kesim bölegi, m ; φ – göni tekizlikde kranyň okunyň öwrüliş burçy, gradus.

Kranyň öwrüliş ýagdaýyndaky göni tekizlik uzynlygy şu formulada hasaplanýar:

$$L_{s\varphi} = L_i / \cos\varphi - d$$

Gurnama işleriniň dowamynda $H_{kr} - h_s$ ululygy üçin hemişelikde durýar we şonuň üçin hem kranyň okunyň öwrüliş ýagdaýyndaky ýapgytlyk burçuny şu formula bilen hasaplaýarlar:

$$tg\alpha = \frac{H_i - h_s + h_n}{L_{s\varphi}},$$

kranyň täze öwrüliş ýagdaýynda ýapgyt okuň giňişlige bolan ýapgyt burçy, gradus.

Çetki gyraky panel basyrylyşy gurnalanda, kranyň okunyň iň gysga uzynlygyny şu formulada hasaplaýarlar:

$$L_{sf} = L_{sf} / \cos\varphi.$$

Kranyň öwrüliş ýagdaýynda ildirgijiň (крюк) çykyş aralygyny şu formula arkaly hasaplaýarlar:

$$L_{i\varphi} = L_{sf} + d.$$

Häzirki döwrüň kranlarynyň tehniki ölçeglerini ulanmak bilen hem-de hasaplanan ululyk ölçegleriniň esasynda kran kabul edilýär. Bu kranyň tehniki ululyk ölçegleri hasaplanan zerurlyk ululyk ölçeglerine has ýakyn gelmelidir, ýa-da artyk bolup, TDS boýunça bu kabul edilýän kranyň tipi, markasy görkezilýär. Öz arasynda

wariantlary boýunça deňeşdirilýän gurnama kranlarynyň tehniki ölçeg ululyklary deň bolmalydyr ýa-da öz aralarynda ýakyn bolup bilerler we bu okly kranlaryň ýörediji bölümleriniň kuwwatlyklary aýry-aýry bolmalydyr. Getirilen udel çykdaýlary, gurnamanyň özüne düşýän gymmaty, zähmetiň sygymy we möhleti boýunça ykdysady taýdan gurnama kranlary wariantlar arkaly deňeşdirýärler we tehnologiýa hasaplamalaryň tehniki ululyklaryna görä, köpgatly we birgatly jaýlar üçin okuw gollanma kitaplarynyň ýa-da ýörite kranlar boýunça düşündiriş kitaplarynyň tablisalarynda getirilen kranlaryň tehniki ululyklaryna we ykdysady taýdan maşynyň smenadaky işleýiş nyrh bahasyna görä, öz aralarynda deňeşdirilip, kran kabul edilýär.

5. BASYRGY KONSTRUKSIÝALARYŇ BALKALARYNY SÜÝŞÜRMEKLIK USULY BILEN GURNAMAK

5.1. Süýşürmeklik usulynyň ulanylyş zerurlygy barada gysgaça maglumat

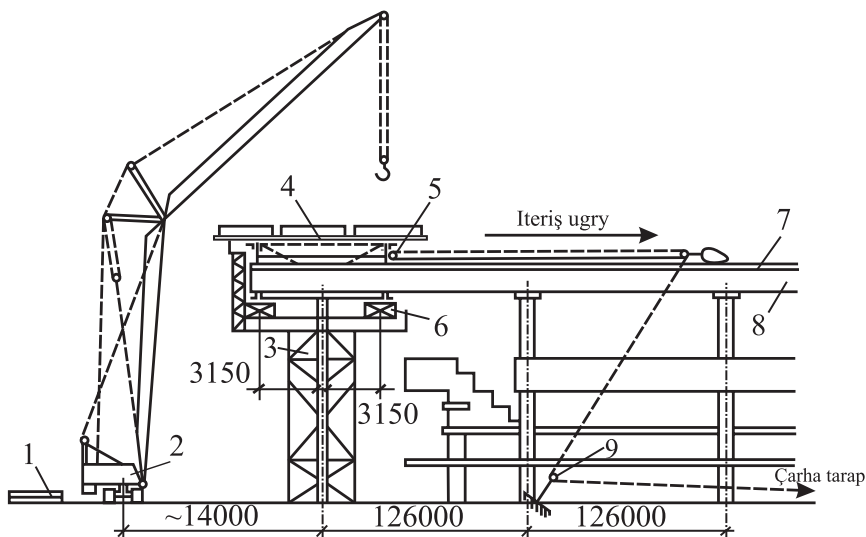
Uly gerimli basyrgylaryň ýük göteriji konstruksiýalaryny hemme wagt birden taslama belliginde gurnap bolmaýar, sebäbi gerimiň içinde işler alnyp barylýar ýa-da jaýyň bölekleri dikeldilen, bular bolsa iriligine ýygnamak üçin stellažlary we gurnama kranlary ýerleşdirmäge mümkinçilik bermeýär. Bu ýagdaýda gurnamaklygy süýşürmeklik usuly arkaly alyp barýarlar.

5.2. Süýşürmeklik usulynyň tehnologiýasy

Ferma basyrgyny taslama belliginde süýşürmeklik usuly bilen gurnamak üçin ýörite konduktorlarda ikiden, üçden ýa-da dördten bolan fermalary bloklara ýygnaýarlar. Hemişelik we wagtlaýyn baglaýjylar bilen berkleşdirilip ýygnalan blogy rels ýolunyň üstünden süýşürmek usuly bilen taslama belligine süýşürýärler.

Moskwanyň “Sokolniki” atly emeli doňdurylan buzly meýdançasynyň üstündäki (onuň gerimi 72,4 m) agramy 250 tonna bolan iki sany fermadan ybarat blok süýşürme usuly bilen gurnalalan. Zawoddan aýry-aýry segment görnüşli elementler getirilip, jaýyň gyrasyndan keseligine SKG-30 krany bilen ildirilip gurnalýar.

Stropilaşagy balkalaryň üstünden goýlan ýollar boýunça blogy süýşürmek üçin ýük göterijilik ukyby 40 tonna barabar bolan çekiji iki sany domkrady oturdýarlar, olaryň süýşýän bloklaryny bolsa, fermanyň blogunyň esasyna berkidýärler (5-nji çyzgy). Polispastanyň çekiji sapaklary ýük göterijilik ukyby 5 tonna bolan iki sany elektrik leböodka aýlama tigrçeklerine togalanyp ýygnalýar. Ýygnama demir-beton basyrgy plitalaryny we fermalaryň konsol bölüminiň metal konstruksiýalaryny bolsa fermanyň bloklaryny potoloklary bilen birlikde taslama ýagdaýyna süýşürenlerinden soň, MKG-25 tipli kran bilen gurnaýarlar.



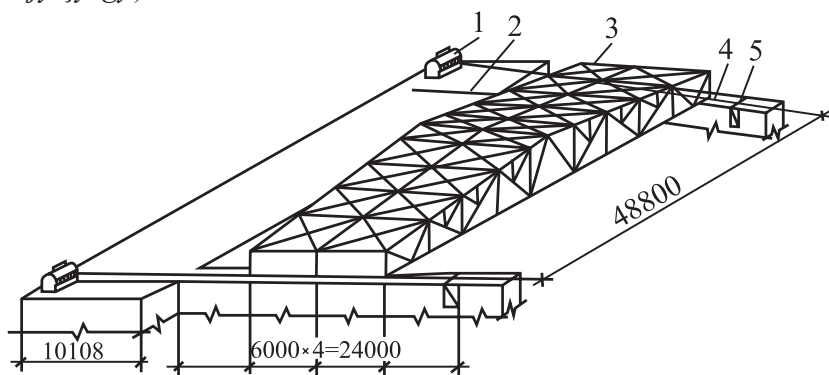
5-nji çyzgy. Fermalary irilemekligiň we bloklary süýşürmekligiň çyzgysy.

- 1 – önüsyra irilemekligiň meýdançasy; 2 – GKZ (CKI)-63 krany; 3 – konduktor;
 4 – agramy 230 t irilenýän blok; 5 – ýük galdyryjylygy 40 t dartylyşy polispasta;
 6 – konduktoryň çykyp-süýşýän daýanjy; 7 – süýşüriş ýoly;
 8 – stropilaşak balkasy; 9 – sowma tigrçegi

Sankt-Peterburgda kinokonsert zalynyň basyrgy konstruksiýasyny üç fermadan ybarat bloklar bilen gurnadylar. Fermalaryň gerimi 47 metr bolup, agramlary bolsa 150 tonna ýetdi. Işi şeýle tilsimatly zygiderlilikde ýerine ýetirdiler.

Ýygnaýş meýdançanyň basgançaklarynda rels ýolunyň üstünde sütünleri bilen iki sany konduktor oturdylýar, ýagny ýarym fermalaryň galdyrylýan tarapyndan we garşy tarapyndan galdyrylan ýarym fermalary berýärler we konduktoryň üstüne oturdýarlar; konduktoryň sütünini galdyrýarlar, dik ýagdaýynda berkidýärler we gysyjy wintler bilen ýarym fermalar ykjam saklanýar, soňra bolsa kranyň stopuny aýyrýarlar; konduktoryň üstünde ýük göterijiligi 50 tonna bolan el gidrawlika domkratlar ýerleşdirilip we şolaryň kömegi bilen iki sany ýarym fermadan ähli fermalary ýygnaýarlar, soňra bolsa ony daýanç plitalar bilen ugrukdyryjy relse oturdýarlar; ozalky ygnaalan fermadan 6 metr aralykda basgançaklara berip we konduktorda ýene-de iki sany ýarym fermalary ýerleşdirip, ozalky fermany ýygnaýyşlary ýaly ýygnaýarlar.

Iki fermanyň bloklaryndan 6 metr aralykda konduktoryň üstüne üçünji fermanyň düwünlerini goýýarlar we ony edil ozalky iki fermanyň bloklarynyň ygnaýşy ýaly ýygnaýarlar; üç fermada bolan ähli blogy ýygnaýarlar. Ygnaalan blogy taslama ýagdaýyna süýşürýärler (6-njy çyzgy).



6-njy çyzgy. Fermalary süýşürmekligiň çyzgysy.

- 1 – elektrik leýodkasy; 2 – fermalary süýşürmek üçin rels;
- 3 – üç fermadan bolan süýşürilýän blok; 4 – polispasta;
- 5 – polispasta hereketsiz bloguny ýapmak üçin esbap

Soňra bolsa şeýle yzygiderlilikde fermalaryň bloklaryny ýygnaýarlar we taslama ýagdaýyna fermalary süýşürüp berkidýärler.

Almaata şäheriniň Sport köşgüniň 50,2 m gerimli basyrgysyny dört sany fermadan gurnadylar. Ol fermalar iri bloklardan edilip, agramlary 92 tonna ýetmek bilen, dikligine we tekiz gönüligine bolan baglaýjylardan durýar. Agramy 92 tonna bolan bu blogy taslama ýagdaýyna relsiň üstünde bolan polispastalar we iki sany elektrik lebýodkalar bilen süýşürýärler, soňra ol fermalary gurluşdan aşak goýberip, jaýyň sütünleriniň depesine goýmak işi ýük göterijiligi 20 tonna bolan gidrawliki domkratlar bilen ýerine ýetirildi.

6. FERMALARYŇ IRILIK ÝYGNALYŞYNYŇ GURAMAÇYLYGY

6.1. Umumy maglumatlar

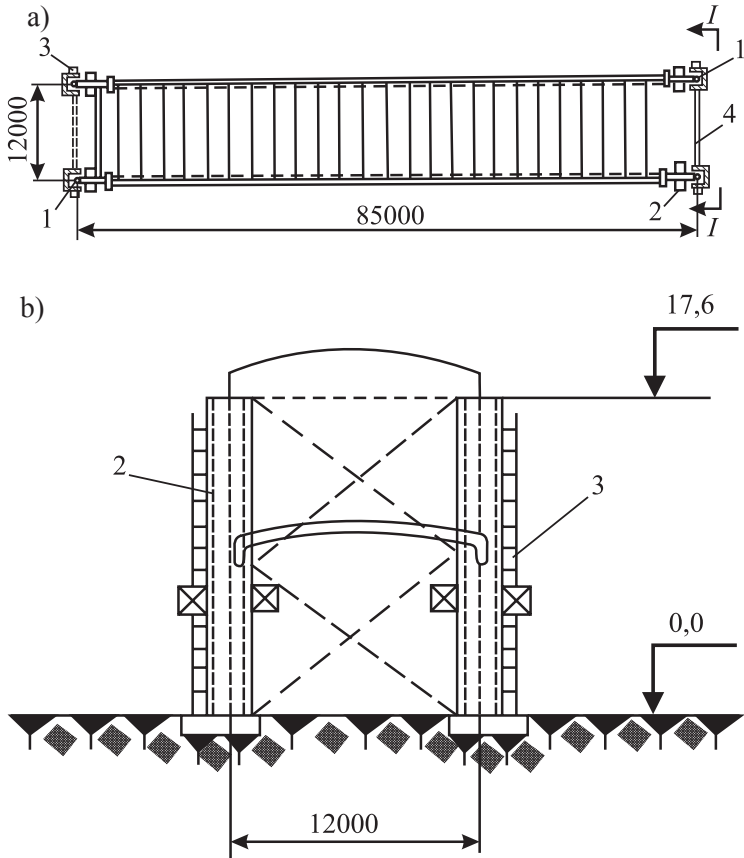
Jaýlaryň we binalaryň basyrgylaryny dürli tipdäki gabaklardan bolan konstruksiýalar bilen basyrmak örän kyn, sebäbi olar üçin dürli görnüşde tipli bolmadyk çylşyrymly gurnama takelaž esbapalaryny we gurallaryny ýasap, ulanmaly bolýar. Bulara köp zähmet sygymy we metal materiallary sarp edilýär, bu bolsa çykdajynyň köp harçlanmagyna eltýär, şeýle hem bu konstruksiýalaryň taslama ýagdaýynyň gurnalýş tehnologiýasy örän kyn we çylşyrymly, gurnalýş möhleti köpe çekýär.

6.2. Giňişlik basyrgylarynyň gurnalýşynyň tehnologiýasy

Ýygnama demir-beton fermalardan we ýygnama demir-beton plitalardan bolan giňişlik basyrgylarynyň gurnalýşy has ýönekeý we olarda aňsat ýalňyşlyklar bolmaýar. Ýygnaýan blok iki sany fermadan we ölçegleri 3x12 metr bolan plitadan bolmak bilen, ýeriň derejesinde taslama ýagdaýynyň aşagynda konduktorlar we esbaplar üçin köp bolmadyk metallar harç edilip ýerine ýetirilýär. Ýygnaýş, düzediş we fermanyň ýokarky guşagy bilen plitalar beton garyndysy

arkaly bitewileşdirilip gutarylandan soňra II – görnüşli demir-beton ýygnama sütünleriň üstüne goýulýar.

Fermalardan we plitalardan ýygналan blogy taslama ýagdaýyna gurnamaklygyň tilsimaty şeýle: iki sany ferma bilen plitalardan bolan blogy galdyrmaklygy (ýokarlygyna taslama belligine çenli) dört sany domkrat bilen ýerine ýetirýärler (7-nji çyzgy).



7-nji çyzgy. Plita panelleri bolan iki sany fermadan ybarat bloguň II görnüşli sütüniň üstünde goýlan dört sany domkrat bilen ýokary galdyrylyşynyň çyzgysy.

- 1 – gurnama demir-beton sütüni; 2 – gidrodomkrat; 3 – basgançaklar;
 4 – direg basgançak merdiwany; 5 – ferma; 6 – plita paneli;
 7 – sütünleriň arasyndaky baglaşdyryjy pürs

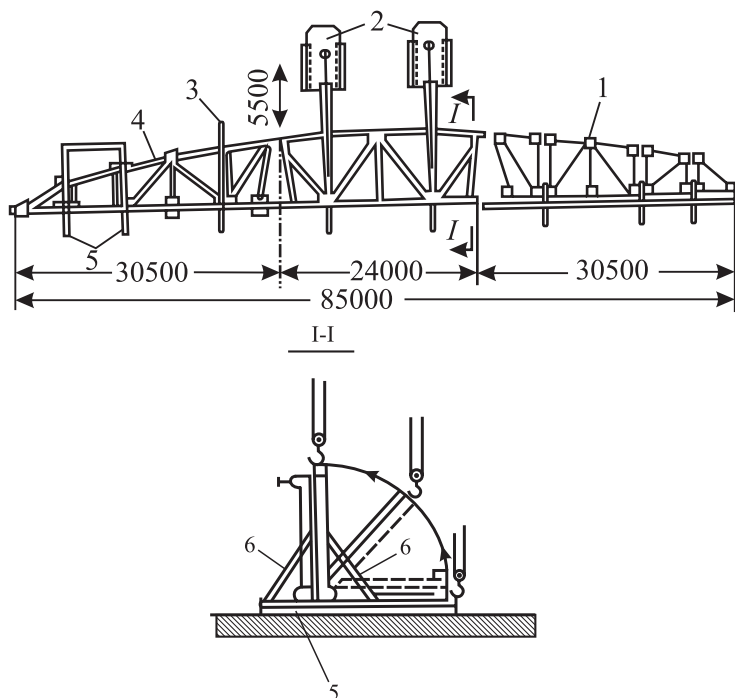
Domkratlar olary galdyrylýan fermalaryň aýagujuna asýarlar. Blok basyrgyny ýük göterijilikleri 200-250 tonna bolan gidrawlika domkratlar bilen ýokarlygyna galdyrýarlar. Her iki sany domkrat bloguň aýagujunyň bir tarapynda ýerleşýän kollektora birikdirilýär, ol kollektor bolsa el nasosa birleşdirilen. Galdyrmagy II görnüşli sütünlerde amala aşyrýarlar, ol sütünleriň gyra erňekleri bolsa ugrukdyryjylaryň roluny ýerine ýetirýärler. Galdyrylýan fermalaryň we gidrawlika domkratlaryň gyra-çetleri sütünleriň içinde galdyryş prosesinde demir-beton gurnalyş kiçi direglere daýanýarlar. Ol kiçi demir-beton ýa-da togalak metal gurnaýjy goýulmalary ýygnama demir-beton sütünleriň iç ýüzünde boýynlygyna belli bir aralykda (domkratlaryň ädimine baglylykda 30 *sm* çenli) salnyp goýulýar, olaryň üstünde bolsa galdyryş wagtynda blok daýanyp durýar, soňra olar sütünleriň içinde hemişelik galýar, gurnaýjy goýulmalary bolsa ýük göterijilikleri 0,5 tonna *g* bolan elektrik telferleri bilen aýyrýarlar. Ol telferleri bolsa her bir fermanyň aşaky guşagyna asýarlar.

Gerimi 85 metr bolan fermanyň iriligine ýygnalyşy getirilen: tekizlik ýagdaýynda konduktorlarda üç bölekden durmak bilen galdyryş oturtmalary bolan ýörite kasetalar bilen dik ýagdaýynda kantowat edilýär.

Umumy agramy 184 tonna bolan ferma üç bölege bölünýär – ikisi 30,5 metr we her haýsynyň agramy 62 tonna, bir ortaky bölegi bolsa 24 metr, agramy hem 60 tonna.

Ýygnalýan wagtynda fermalary iriligine taslama görnüşinde ýygnamak, üýtgetmek, ýatyrmak ýaly işleri iki sany zynjyrly ýük göterijiligi 25 tonna bolan CKГ-25 kran bilen ýerden aýyrman galdyryp, oturtmalaryň aşaky böleginde ýerleşýän şarnirleriň daşyndan aýlama usuly bilen amala aşyrýarlar (*8-nji çyzgy*).

Bu usulyň artykmaçlyk aýratynlygy, ol hem agramy 680 tonna blok ýörite mehanizm ýa-da gurluş bilen galdyrylman, taslama belliginde ýönekeý domkratlar we esbaplar bilen galdyrylyp goýulýar. Bu ýagdaýda ýönekeý domkratlar ulanylanda, blok 0,3÷0,5 *m/sag* tizlikde galdyrylýar. Bloguň galdyrylýan wagtynda iki dartgy güýji bolan domkratlar ulanylanda, bloguň galdyrylyş tizligi 1,5 *m/sag* artýar. Bu ýagdaýda sütünleriň içine ýönekeý domkratlaryňky ýaly, kiçi demir-beton bloklaryň goýulmasy gerek bolmaýar.



8-nji çyzgy. Ýasylygyna ýerleşen üç bölekden bolan fermanyň iki sany CKF - 25 zynjyrly kran bilen ýygnaýşynyň we onuň kranlar bilen dikligine kantowat edilişiniň çyzgysy.

1 – ýygnaýjy konduktor; 2 – zynjyrly CKF-25 kranlar; 3 – kassetanyň galdyrys sütüni; 4 – göni elementleriň bloguň fermasynyň ýygnaýşy; 5 – kasseta №2; 6 – çykarylýan diregler

7. ASMA KONSTRUKSIÝA BASYRGYLARYNYŇ GURNALYŞYNYŇ TEHNOLOGIÝASY

7.1. Umumy maglumatlar

Häzirki döwürde gurluşyk tehnologiýasynyň güýçli ösen ýurtlarynda şeýle jaýlaryň we binalaryň asma konstruksiýalarynda wantlary ulanyp gurmak giň gerimde alnyp barlanok (7-8 bölümler). Binalaryň asma (wantlar) ulgamlarynyň konstruksiýalarynda esasy

yük göteriji bolup wantlar (tanaplar, troslar – polat sim tanaplar) hyzmat edýärler. Sim sapaklaryň berkligi has ýokary (120-den 210 kg/mm^2 çenli) we süýnmeklige ukyply bu sim sapaklarynyň kesim meýdany doly peýdalanylýar. Şu ýagdaýlara görä, asma konstruksiýalar ýeňil we ykdysady taýdan peýdaly bolýar. Şeýle konstruksiýalary uly gerimli jaýlary basyrmakda ulanmak has peýdalydyr.

Bu konstruksiýalaryň ýene-de bir artykmaçlygy, ol binalaryň gurnalşynyň wagt çaltlygyndadyr. Gurluşyk konstruksiýalarynyň çözügünde iň bir kynçylyk döredýän zat asma ulgamlaryň üýtgeýän ýükler galdyrylanda görnüşlerini özgertmekleri, basyryşda bolsa ýagşy we gar suwlaryny aýyrmaklygyň kynçylygydyr.

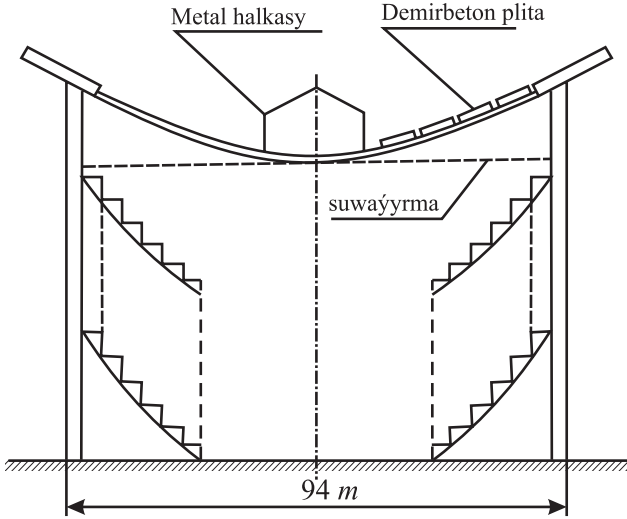
Asma ulgamlar – direg gerimleri. Direg gerimlerini kabul edýän konstruksiýalar binalaryň bölegini özlerine sarp etdirýärler. Wantlar ulgamyny iki tipe bölüp bolýar – ýasy (want-sterženli) we giňişlikler (membran ýa-da gözenekli konstruksiýalar). Konsolwantly ulgamlara Brýusselde (1958 ý.), ozalky SSSR-iň Bütindünýä sergisinde dikeldilen jaýy mysal bolup biler. Onuň wanty, bir tarapdan, konsola berkidilen we daşky özeniň direginiň üstünden bolsa binýada, beýleki tarapyndan, basyryş konstruksiýasynyň ortaky böleginiň agramy bilen ýüklenen.

Şeýle hem want ulgamlary boýunça birnäçe asma köprüler gurlan. Birtopar ýasy maýyşgak sapaklar silindrik we tegelek asma gabaklaryň konstruksiýalary hasaplaýyş shema hökmünde seredilip bilner. Emma bular ýaly sapaklar görnüşlerini örän özgerdýärler we deň ýüklenmezligiň ýa-da ýel güýjüniň we ýel sorulyşyň täsiri astynda dürli ugurlar boýunça basyryşyň köp süýşmekligi mümkin bolup bilýär.

Süýşmekligiň bolmazlygyny üpjün etmek üçin gurnamak işleri ýerine ýetirilýän wagtynda polat sim tanaplaryň üstüne ýygnama demir-beton plitalary goýulýar we olaryň üstüne goşmaça wagtlaýyn basyş ýüki (kerpiç, kiçi demir-beton plitalary ýa-da başga materiallardan bolan gurluşyk önümleri) goýulýar hem-de sim tanaplaryň görnüş özgermegi (deformasiýasy) gutarandan soň, plitalaryň bogunlary ownuk beton garyndysy bilen bitewileşýär. Goşmaça wagtlaýyn goýlan basyş ýüki aýrylandan we polat sim tanaplary (troslar) maýyşgaklygyny berenden soňra, basyrgy ters

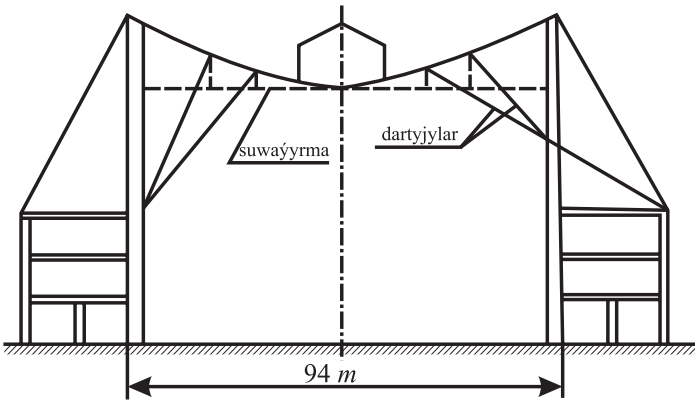
ugry boýunça gabaklar (oboloçkalar) ýaly işläp başlaýar we ýeterlik derejede berk bolýar.

Gerimi 94 metr (Montewideoda gurlan stadion) bolan şunuň ýaly basyrgy görkezilen (9-njy çyzygy).



9-njy çyzygy. Montewideoda gurlan stadionyň basyrgysynyň görnüşi

Asma basyryşyň çyzygysynda troslar daşky demir-beton gysylyş halka girizilip berkidilen, binanyň merkezinde bolsa, metaldan bolan dartyjy halka berkidilen.



10-njy çyzygy. Asma basyryşyň çyzygysy

Ýeňil alýuminiden bolan şitler ulanylanda, dartgyçlary peýdalanmaklygy hasaba almaly. Krasnoýarsk şäherinde gerimi 78 m bolan asma basyrgyly 700 maşynlyk garažy dartgyçlary ulanmak bilen dikeltdiler. Taslamalaşdyrylýan jaýyň häsiýetnamasy düşündiriş ýazgysynda görkezilýär: onuň bellenmesi (senagat, raýat ýa-da jemgyýet), konstruktiv aýratynlyklary, konstruktiv elementleriniň dürli görnüşleri we giňişlik konstruksiýalarynyň gurnama çatylarynyň aýratynlyklary.

7.2. Wantlaryň (sim tanaplar – troslar) – ýogyn trosalaryň tiplerini saýlamak

Kabul edilen demir-beton pürsüniň (keseligine goýlan) 1 metr uzynlygyna düşýän ýüki “Materiallaryň garşylygy”, “Gurluşyk mehanikasy” atly kurslaryň we beýlekileriň hasaplaýyş formulalaryndan kesgitleýärler. Wantlar kese pürslere berkidilýär we ondan soňra pürsüň alýan egremini şu formuladan hasaplaýarlar:

$$f = \frac{5}{384} \cdot \frac{q^H}{E^H} \cdot \frac{I^H}{J}.$$

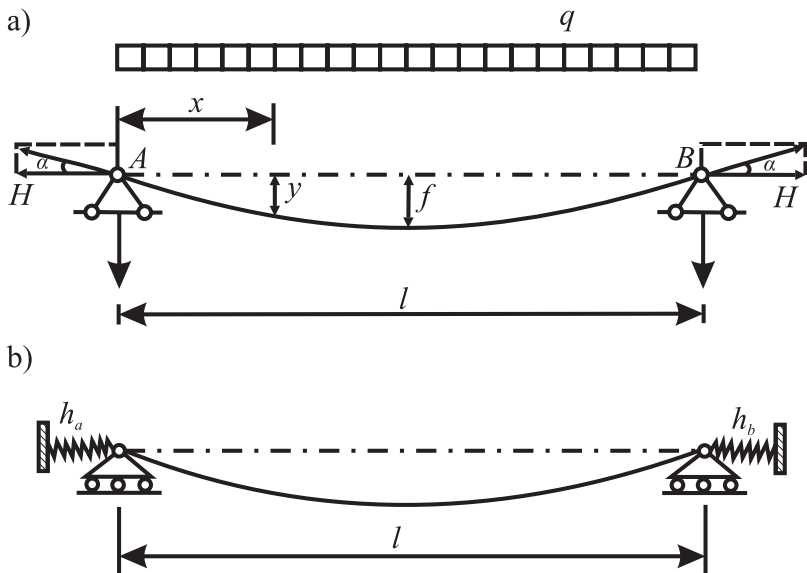
Hasaplanylýp çykarylan bahalar belligi rugsat edilýän baha belligi bilen deňeşdirilýär. Sim sapaklarynyň meýdanyny hasaplamak şu formula boýunça ýerine ýetirilýär:

$$F_{\Pi} = \frac{3}{128} \cdot \frac{P^H \cdot I^2}{E_H} \cdot \frac{L}{f^2} \cdot \frac{I}{\Delta f}.$$

Mysal üçin, 1 metr sim sapagyna şu berlen bellik ululyklary boýunça düşýän normatiw ýük: 1 m³ ýygnama demir-beton plitanyň agramy 2500 kg, galyňlygy 0,04 metr bolsa şu formula arkaly kesgitlep bolýar:

$$P = 250 \cdot 0,04 = 100 \text{ kg/m} = 1 \text{ kH/m}.$$

Sim sapagynyň maýyşgaklyk moduly – $E = 1,6 \cdot 10^4 \text{ kH/sm}^2$.



11-nji çyzgy. Maýyşgak sim sapaklarynyň hasaplanylş çyzgysy.
a – deňlikde bölünüp ýüklenen ýükli maýyşgak süýnýän sapak üçin;
b – süýşüş direglerde

Wantyň sim sapagynyň getirilen uzynlygyny şu formuladan hasaplap bolýar:

$$L = I \left(1 + 8 \frac{f^2}{l^2} \right) + 2I \sec^2 \theta.$$

Soňra wantyň sim sapagynyň meýdanyny şu formuladan hasaplaýarlar:

$$F_A = \frac{3}{128} \cdot \frac{P^H \cdot I^2}{E_H} \cdot \frac{L}{f^2} \cdot \frac{I}{\Delta f}.$$

Wantyň sim sapagynyň diametrini şu formula arkaly hasaplap bolýar:

$$d_H = \sqrt{\frac{4F_H}{\pi}}.$$

Şondan soňra TDS boýunça degişli diametri bilen birlikde sim trosunyň tipini, markasyny saýlaýarlar.

7.3. Ýüktutguç gurluşlary we esbaplary

Konstruksiýanyň her bir elementi üçin ýüktutguç gurluşlary we esbaplary saýlap almaklygy hasaplaýyş ugry bilen amala aşyrýarlar.

Sütünleriň keselik pürslerini, plita basyryşlaryny oturtmak we goýmak üçin ulanyljak polat trosalaryň diametrini, markasyny we tipini saýlamagy hasaplaýyş usuly bilen ýerine ýetirmek başdaky soraglary hasaplaýyş formulalary boýunça geçirýärler. Stroplary saýlamagy hem şol formulalar boýunça alyp barýarlar, ýöne ilki 1 metr sim tanapyň agramyny we onda döreyän has köp güýji kesgitleýärler. Şeýle hem taslama belliklerinde wanty dartmak we berkitmek üçin enjamlary ýa-da oturdyjylary saýlamaly bolýar. Onuň üçin ilki sim tanapyna düşýän dartgyç belligini öňünden kesgitleýärler.

Çözgüdi iki sany mysalda seredýäris.

1-nji mysal. Gerimiň (1 = 100 metr) üstüne dartma polat tanapynyň (trosuň) agramy

$$g = 10 \text{ kH/m}; F_H = 12 \text{ sm}^2; E_H = 1,6 \cdot 10^4 \text{ kH/sm}^2.$$

Gerimiň ortasyna goýlan sim tanapy $P = 1 \text{ t}$ ýüki öz üstünde geçirýär. Eger-de başdaky ok egremi $f = 5$ metr bolýan bolsa, onda sim tanapnynda döreyän güýçleniş güýji we sim tanapyň alýan sallanyş belligini kesgitlemeli.

Çözülişi.

Sim tanapynyň häsiýetnamasyny kesgitleýäris:

$$EF = 1,6 \cdot 10^6 \cdot 12 \cdot 10^4 = 19200 \text{ t.}$$

$$\begin{aligned} D &= \frac{g^2 l^2}{12} [12 \cdot a \cdot y_1 (1-a) \cdot (1-y_1) + 1] = \\ &= \frac{10^2 \cdot 10 - 4 \cdot 100^3}{12} [12 \cdot a \cdot y_1 (1-a) \cdot (1-y_1) + 1] = 583 \text{ t}^2 \text{m}^2 \\ h_0 &= \frac{1}{f} = \frac{100}{5} = 20. \end{aligned}$$

Ýüküň häsiýetnamasy

Sim tanapynyň başlangyç uzynlygyny (taýýarlanyş uzynlygy) şu formuladan kesgitleýäris:

$$L \approx l(1 + \frac{8f^2}{3l^2})$$

ýa-da:

$$L = \sqrt{l^2} + \frac{16}{3} f^2 = \sqrt{100^2} + \frac{16}{3} \cdot 5^2 = 100,665 \text{ m},$$

bu ýerden

$$y_1 = \frac{P}{ql};$$

$$m_0 = \frac{L}{l} = \frac{100,665}{100} = 1,00665;$$

$$a = \frac{a_1}{l}; \quad m_0^3 = 1,02.$$

Bu kesgitlenilip alnan bellikleri şu aşakdaky deňlige goýmak bilen

$$H^3 + \frac{8EF}{3m_0^2 \cdot m_0} \cdot H^2 = \frac{D \cdot E \cdot F}{2 \cdot l \cdot m_0^3}$$

alarys:

$$H^3 = 125,49 \cdot H^2 = 5487, \text{ ol ýerden } H = 6,45 \text{ t},$$

bu ýerde E – trosuň maýyşgaklyk moduly; F – onuň kese kesiminiň meýdany.

$$n_0 = \frac{l}{f} \quad \text{we} \quad n_0 = \frac{L}{f},$$

bu ýerde L – maýyşgaklyk deformatsiýany hasaba almazdan kesgitlenilýän ululyklary; H – trosdaky jemli süýşüş gerimligi.

Sim tanapynda döreyän has uly güýji şu formula arkaly kesgitleýäris:

$$N_{\max} = \sqrt{Q^2 + H^2} = \sqrt{1^2 + 6,42^2} = 6,53 \text{ t}.$$

Gerimiň ortasynda döreyän has uly momenti şu formula arkaly kesgitleýäris:

$$M_{\max} = \frac{ql^2}{8} + \frac{P \cdot l}{4} = \frac{0,01 \cdot 100^2}{8} + \frac{1 \cdot 100}{4} = 37,5 \text{ t m}.$$

Gerimiň ortasynda (egreminiň oky) sim tanapyň deňagramlylygynyň ordinat çyzygyny kesgitleýäris:

$$Y_{\max} = f = \frac{M_{\max}}{H} = \frac{37,5}{6,45} = 5,81 \text{ m.}$$

2-nji mysal. 1-nji mysalda seredilen sim tanapyna näçe öňüsyra dartgýç güýjüniň gerekdigini kesgitlemeli, şeýle hem gerimiň ortasynda onuň asylyşy 1 metre deň bolmalydyr.

Çözülişi. Ol şu formula arkaly kesgitlenilýär:

$$H = \frac{M_{\max}}{Y_{\max}} = \frac{37,5}{1} = 37,5 \text{ m.}$$

Deňlemeden:

$$H^3 - N \cdot H^2 = \frac{DEF}{2 \cdot 1} - \text{oňurga dartgýç güýjüni tapýarys:}$$

$$N_H = 37,5 - \frac{58,3 \cdot 19200}{2 \cdot 100 \cdot 37,5^2} = 33,52 \text{ t.}$$

Her bir wanty (sim trosy – tanapy) $L = 100,665 \text{ m qw}$, ony berkitmeklige kabul edilýän enjamlaryň (elektrik lebýodkalary, polisplastlar ýa-da gidrawlika domkratlar) dartgýç güýçleriniň kuwwaty 34 tonnadan az bolmaly dälidir.

8. ASMA KONSTRUKSIÝALARYŇ SIM TANAPLARYNYŇ GURNALYŞYNYŇ TEHNOLOGIÝASY

8.1. Umumy maglumatlar

Kabul edilen usula görä, sütünleriň, pürsleriň ýa-da bitewi demir-beton daýanç halkalarynyň zygiderli gurnalýşynyň tehnologiiki shemasyny işläp taýýarlaýarlar. Şeýle hem gurnama kranyň her bir duralgasyna gurnalýan ýerde bölüşdirilip goýlan konstruksiýalary (olaryň agramy hasaba alynýar) kran okunyň has köp we az aralyk uzynlyga çykyşlary bilen baglanyşdyrýarlar. Şular ýaly gurnamaklygyň zygiderlik shemasyny asma basyrgylary üçin hem işläp taýýarlaýarlar. Bular ýaly basyrgylaryň konstruksiýalaryny, esasan, daşary

ýurtlarda we ozalky SSSR-de eýer görnüşinde ýerine ýetirýärdiler, ýagny olar ýokary berklikli simler bilen armirlenen ýygnama demir-beton gyralardan, demir-beton plitalardan we towlama materiallardan bolan basyryşdan ybaratdyr.

8.2. Sim tanaplary (wantlary) gurnamaklygyň tehnologiýasy

Jaýyň kese tarap ugry boýunça basyryşyň bil berýän ýeriniň ölçeg belligi 5 metre ýetýär. Uzynlyk ugry boýunça basyryşyň ýapgytly ortasyndan keselik diwarlara çenli, bu bolsa ygal suwlaryny jaýyň üstünden iki tarapyna sowmaklyga ýardam edýär.

Jaýyň keselik ugruna aralyklary 1,25÷1,50 edip, demir-beton gyralary ini 22 *sm*, beýikligi 12 *sm*, uzynlygy 2 metr, markasy 600 bolan aýratyn elementlerden ýygnalyp goýulýar. Her bir elementiň merkezi degişli bolýar, onuň içinden bolsa bogun sim armaturasy goýberilýär. Onuň 12 sany simi bolup, her haýsynyň diametri 8 *mm* ýetýär. Demir-beton gyralaryň üstünden bolsa galyňlyklary 5-6 *sm*, ölçegleri bolsa 50÷120 *sm* bolan demir-beton ýa-da ýeňil beton plitalary goýýarlar.

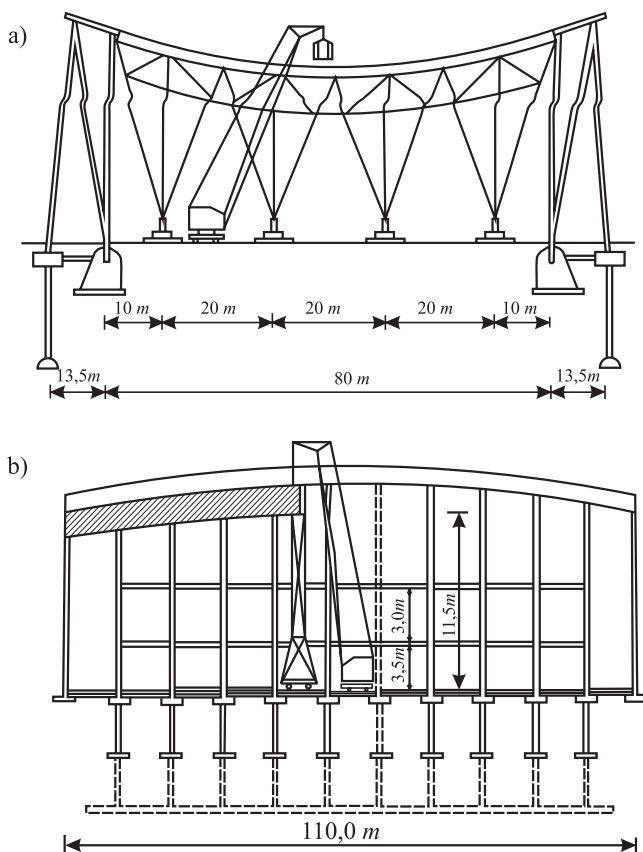
Şu görnüşli basyryşyň biriniň (12-nji çyzygy) gurnalysyny ini 5 metr, uzynlygy jaýyň inine barabar bolan süýşme turba münelgelerinde ýerine ýetirdiler. Öýjükli ştabelleriň üstünde ýerleşdirilen ýörite ýollar boýunça münelgeleri süýşürýärler, ýollaryň beýiklik bellikleri bolsa basyryşyň egrilik görnüşine laýyk gelýär.

Münelgeleriň düşelgesine uzynlygy 30 *sm* bolan polat üçburçluklary ýerleşdirýärler, olar bolsa gyralaryň ýagdaýlaryny belleýärler. Aralyklary 2 metr bolan her bir gysga burçluklary düşelgeleriň üstünde oturdyp, nurbatlar bilen berkidýärler.

Gyralaryň elementlerini münelgeleriň üstüne kranlar bilen berýärler. Ini 5 metr bolan basyryş uçastogynyň üstüne gyralar goýlandan soňra plitalary gurnamaga başlaýarlar. Jaýyň beýleki tarapynda oturdylan bloklaryň we çarhlaryň düzülmeleri arkaly bir wagtyň özünde gyralaryň deşiklerine armatura bogdaklaryny dartyp çekýärler. Ini 5 metr basyryş zolagynda ýerleşýär, dört sany gyralaryň armatura bogdaklaryny sekiz sany sinhronly (sazlaşykly) işleýän gidrawlikaly (suwuklyk basyşly işleýän) ýük göteriji enjamlar bilen dartyp

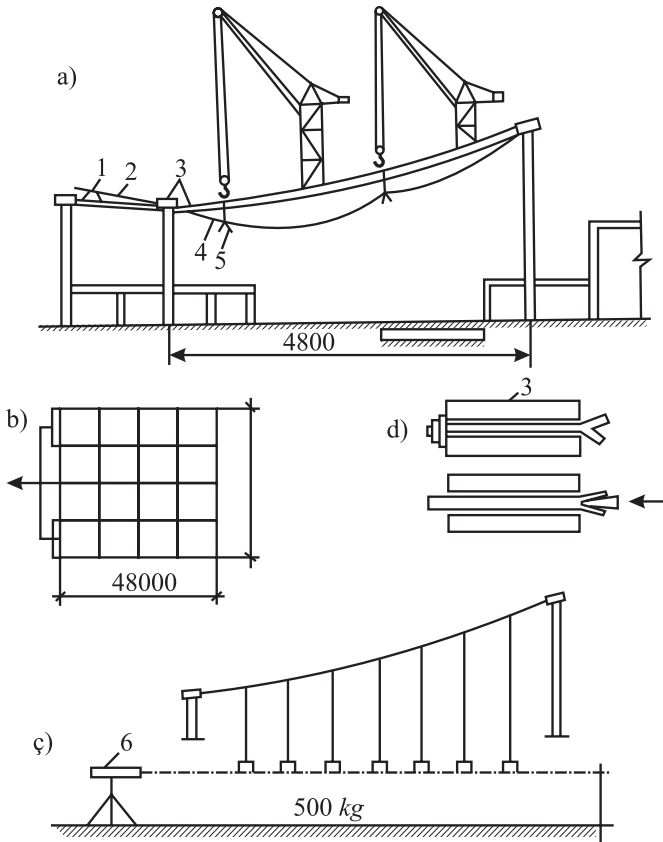
çekýärler. Bu ýük göteriji enjamlar – gidrawliki domkratlar her tarapyndan dört sany pürslere – plitalara söýenýärler. Bogdaklar dartylanda, basyryşyň bil berýän ýeri azalýar. Ondan soňra gönükdiriji burçluklary we basyryşyň geljekki uçastogyny gurnamak üçin münelgeleri süýşürýärler. Galdyrylan we galdyrylýan basyryşyň kiçi aralygy 1,03 metre barabar bolýar. Bu aralygy armatura bogdaklary dartylandan soňra plitalar bilen ýapýarlar.

Wantlaryň (sim tanaplaryň – trosalaryň) dartylyp we daýanç halkasyna (ýygnama ýa-da bitewi demir-beton) berkidilişiniň (12-nji çyzgy) gurnalyşynyň umumy tehnologiýasy şeýle:



12-nji çyzgy. Jaýyň wantly (sim trosly tanap) basyrylyp dikeldilişiniň çyzgysy.

a – işçi wantyň galdyrylyşy; b – wantlaryň birdeň özara perpendikulýar dartylyşy; ç – uzynlyk wantynyň düzedilişi



13-nji çyzgy. Jaýyň wantly (sim tros tanap) basyrylyp dikeldilişiniň çyzgysy.

a – işleýän wantyň galdyrylyşy; b – wantlaryň bir- deň özara perpendikulýar dartylyşy; ç – uzynlyk wantlaryň düzedilişi; elektrik lebedkasy; d – wantlaryň çatyda berkidilişiniň görnüşleri; 1 – elektrik lebyodkasy; 2 – dartgýç; 3 – bitewi demir-beton daýanç gyra (daýanç halka); 4 – diametri 60 mm bolan galdyryjy want; 5 – trawers; 6 – niwelir ýa-da nyşana alyjy lazer enjamy

Wantyň trosuny dartyp çekmäge gerek bolan dartgýç güýjüni hökmany kesgitlemek we soňa laýyklykda dartgyn çekmek üçin enjamlary (gidrawliki domkrat, elektrik lebedkasy we başgalar) saýlaýarlar. Soňra bolsa ýörite trawersleriň (ТФ-1) kömegi bilen kranlar arkaly wantlary galdyrýarlar. Wantlaryň soňlary daýanç halkasynyň deşiginden gönükdirijileri arkaly çykarylyp, elektrik lebyodkalary ýa-da gidrawliki domkratlar bilen çekmek üçin birleşdirýärler. Olar (le-

býodkalar, domkratlar) söýeg plitalarynda oturdylýar. Söýeg halkasynyň bir tarapyňyň daşyndan wantlary berkidýärler, soňra bolsa garşy tarapyndan want dartylyp çekilenden, şeýle hem gerimiň ortasynda wantyň bil berýän ýeri taslama hasaplaýyş belligine ýetenden soňra wantlary berkidýärler. Berkitmeleriň konstruksiýalary dürli bolup bilýär. Tros wantlarynyň soňlarynyň şeýle berkidilişiniň görnüşleriniň biri çyzgyda görkezilendir.

Troslar howa täsirlerinden ýagşy goralmanydyr. Munuň üçin poslamayan troslar peýdalanylýar ýa-da olary plastik bilen örtýärler. Trosalary berkitmek şeýle amala aşyrylýar: polat tegelek stakana ЦАМ 9-1,5 ЦАМ 10-5 erginleri guýmak arkaly trosalary çatyda jebisleşdirýärler, sebäbi bu hadysa daşky howanyň temperaturasynyň üýtgemegini göz önüne almak bilen ýerine ýetirilýär.

9. ASMA KONSTRUKSIÝA BASYRYŞLY ULY GERIM ARALYKLY JAÝLAR

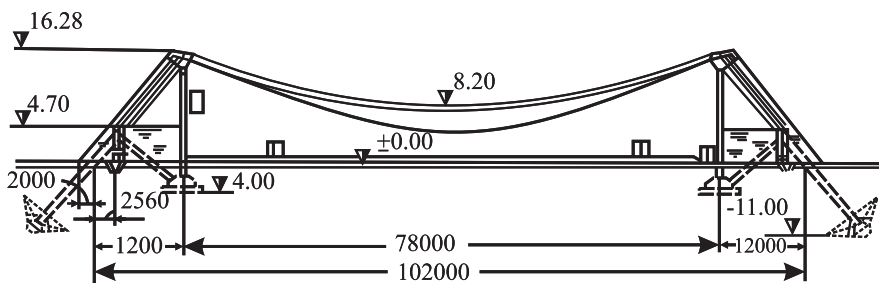
9.1. Umumy maglumatlar

Eger-de taslama şeýle düşüňjeleri öz içine alýan bolsa, asma basyryşly diýilýär:

- a) çekiliş-dartylyş güýçleri kabul edýän ýük göteriş elementleri;
- b) özüne ýüki göteriji elementleri berkidýän daýanç-direg konstruksiýasy;
- ç) ýüki göteriji elementlere goýulýan basyryşdan onuň esasy roly goraýyş konstruksiýasy bolup hyzmat etmek.

Asma basyrgylary ýerine ýetirilende ýörite basgançaklar ulanylmaýar, muňa Krasnoýarskide gurlan 700 maşynlyk garažyň jaýy mysal bolup biler (*14-nji çyzgy*).

1. Want – 25 Г 2С markasy.
2. Wantyň ädimi (шар) – 1,5 m.
3. Gurnama plitkalaryň galyňlygy 2,5 sm.
4. Gurnama demir-beton pürsleri – $l = 12\text{ m}$; $h = 2,2\text{ m}$.



14-nji çyzgy. Uly gerimli asma basyrgy

Krasnoýarskide asma wantly basyryşy 78 m kese aralyga ulanylyp salnan garaž özüni ödemedi, sebäbi materiallaryň çykdajysy, zähmetiň sarp edilişi we bahasy gurnama plitasy bilen birlikdäki gurnama demir-beton fermasynyň giňişlik konstruksiýalaryna ulanylyşdan ýokary boldy. Bu jaýyň konstruksiýasy eýer görnüşli bolup, gurnama demir-beton gapyrgadan pemzobetonly ýa-da keramzit betonly, ýa-da armoşementli plitalardan we rulonly basyryşdan durýar. Jaýyň keseligine asylymasy 5-8 metre çenli ýetýär, uzynlygyna bolsa basyryşyň ýapgydy jaýyň ortasyndan iki gyrasyna çenli bolup, atmosfera suwunyň akmagyna ýardam edýär.

Demir-beton gapyrga elementiniň uzynlygy 2 m, ini 22 sm, beýikligi bolsa 12 sm. Bu demir-beton garyndylar jaýyň keseligine garşy goýlup, aýry elementlerden ýygnaýlar, onuň markasy 600. Her elementiň merkezi deşiği bolup, ondan bogun armaturasy goýberilýär, olaryň her haýsynyň diametri 5-den 12 mm çenli bolup bilýär. Demir-beton gapyrganyň üstünden ölçegleri 50x120 metr pemzoplitalar ýa-da keramzit paneli goýulýar. Bular ýaly uly kese aralykly want basyryşda gurnama işi hereketli turba podmostlarynda alnyp barylýar, onuň ini 5 m, uzynlygy bolsa jaýyň kese aralygynyň ölçeg belligine deň. Bu podmosty ýöriteleşdirilen ýollar boýunça geçirýärler. Ol ýol şpal kletkalarynyň üstünden çekilýär. Podmostuň nastiliniň üstünde uzynlygy 30 sm bolan polat burçluklaryň hataryny goýup, olar gapyrgalaryň ýagdaýyny çäklendirýärler. Her iki sany polat burçlugyň aralygyny 2 m edip, olary podmostuň nastiline bolt bilen berkidýärler. Gapyrga elementlerini podmosta kran bilen eltip, olary basyryşyň 5 m çenli içine ýerleşdirýärler. Soňra

plitalary gurnamaklyga başlaýarlar we bir wagtyň özünde bloklaryň hem-de lebyodkalaryň ulgamy bilen gapyrganyň deşiginden bogun armaturalaryny geçirýärler. Basyryşyň üstünde ini 5 *m* aralykda ýerleşen 4 gapyrganyň bogun armaturalaryny dartyň çekmekligi plitanyň pürsüne daýanyp işleýän 8 sany gidrawliki domkradyň güýji bilen ýerine ýetirýärler.

9.2. Wantlaryň basyrylyşyny gurnamak

Binalaryň asma ulgamynda esasy güýç göteriji element wantlar bolup durýar (polat tanaplar, turbalar).

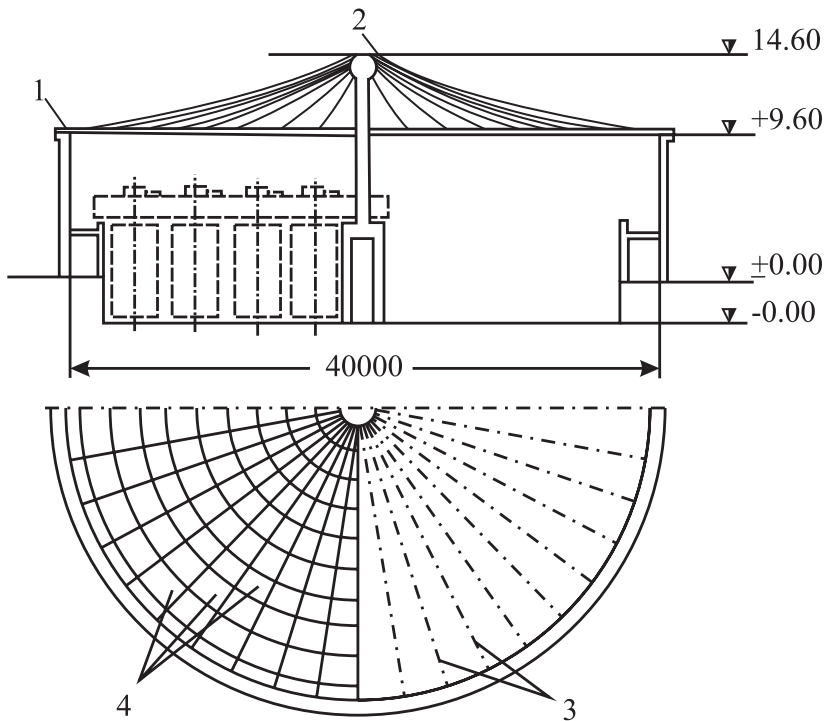
Sim tanap ýüpüniň berkligi (120-den 210 *kg/mm*²) we tanapyň kesilme esasyň doly ulanylmagy, çekilmä işlemegi asma konstruksiýalary ýeňil we tygşytly edýär. Bular ýaly konstruksiýalary uly kese aralyklary ýapmak üçin ulanmak bolýar we özleri hem amatlydyr. Olary wagty boýunça basym gurnamak goşmaça artykmaçlygy bolup durýar. Gurluşyk konstruksiýalary çözülende olaryň iň uly ýetmezçiligi üýtgeýän güýçleriň täsir etmegi sebäpli uly deformatiwlik ukyby bolýar.

Ini 874 *m* bolan want köpri fermasy has oňat konstruksiýa bolup çykdy, ony Wolgogradda Wolga derýasynda sim trosalaryndan geçelge hökmünde ulandyar. Aşaky bili hem öňürti dartylyp çekileni sebäpli, ol hem sim trosundan ýerine ýetirilen, şoňa görä hem ferma ähli elementleri çekilen. Konstruksiýanyň ulag ýöreýän bölümi düwünlerde asylan. Peýdalanylyş döwründäki ýükleriň täsirinden döreyän gysyş ýükleriň öňünden dartylyp çekilmeden emele gelen güýçden köp bolmaýar.

Şeýlelikde, şular ýaly konstruksiýalary kese aralygy uly bolan basyryşlarda üstünlikli ulanyp boljak.

Direg halkasyna we ortaky sütüne daýanýan gurnama-bitewi want basyryşlara garalyň (15-nji çyzgy).

Want basyryşlaryň 40 sany radial wanty bolup, ony merkezi dartylyş halka (diametri 1,3 *m*) we gysylyş halka (diametri 40 *m*) berkidýärler. Merkezi halka daýanç halkadan 5 *m* ýokarda ýerleşýär.



15-nji çyzgy. Sement zawodynyň şlabasseýniniň üstünde diametri 40 m bolan wantly basyrgy.

*1 – gysma daýanç halkasy; 2 – çekiji halka; 3 – wantlar;
4 – wantlaryň üstündäki demir-beton plitalar*

Want toplum bolup, 24 sany simden durýar. Her simiň diametri 5 mm bolan toplum simler özleriniň agramyndan döreyän güýje barabar güýç arkaly halkalara berkidilýär, şeýle hem kesgitlenen uçluklaryň kömegi bilen ankerlenýärler. Merkezi halka markasy HJL-2 bolan polatdan ýasalýar. Ol demir-beton sütüniniň ýokarsynda goýulýar. Direg halkasy gurnama we bitewi demir-betondan ýerine ýetirilip bilýär. Wantlaryň üstlerine gurnama gapdallary bölekli armoşementli plitalar goýulýar. Plitalaryň radial ugry boýunça ölçegi 2 m bolup, wantlaryň asylyşyna päsgel bermeýär. Goýlandan soňra plitalar ýüklenýärler, bu yükleriň agramy basyryşdaky ýygylýk materialynyň we garyň agramlaryna barabar bolmalydyr. Haçan-da toplum wantlar taslanan ýagdaýyna ýetende, plitalaryň aralaryndaky

bogunlary erginler arkaly berkidýärler. Haçan-da beton garyndysy gatanda, ýüklenen ýükleri aýyrýarlar, şeýlelikde, beton üsti bilen beton gabaklary radial ugurlary boýunça önürtelik gysylyşyny alýarlar.

Want basyryşly gurnamak tehnologiýasy şeýle ýerine ýetirilýär: daşky gysylyş halkasy ýygnalýar we beton arkaly berkidilýär; depesinde dartylyp goýlan merkezi halkasy bolan ortaky demir-beton sütüni dikeldip önürdýärler; radial wantlary merkezi we daýanç halkalary berkidýärler (uzynlyklaryny has takyk barlamaly); wantlaryň üstlerine iki garşy-garşy tarapdan basyryşyň üsti (ortaky direg sütünini ýüklemeklik üçin); plita gabaklaryň arasyndaky halkaly we radial bogunlary beton bilen birleşdirip berkidýärler; bitewi beton gatandan soň, gabaklardan ýüki aşyryýarlar, ýylylyk materiallar goýulýar we basyrgy ýerine ýetirilýär.

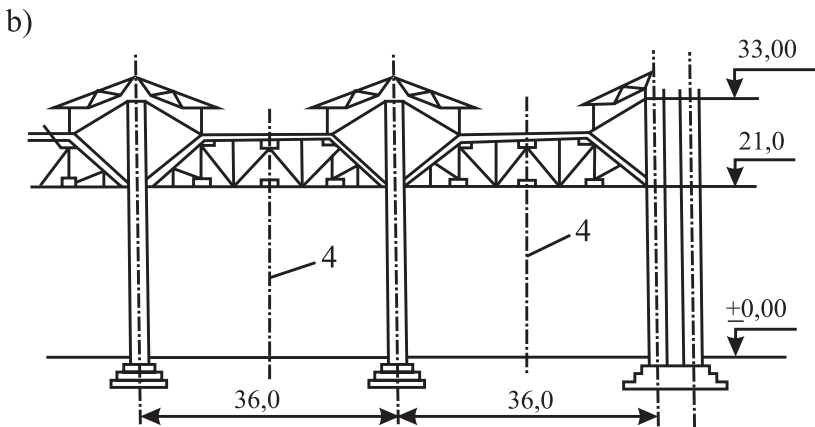
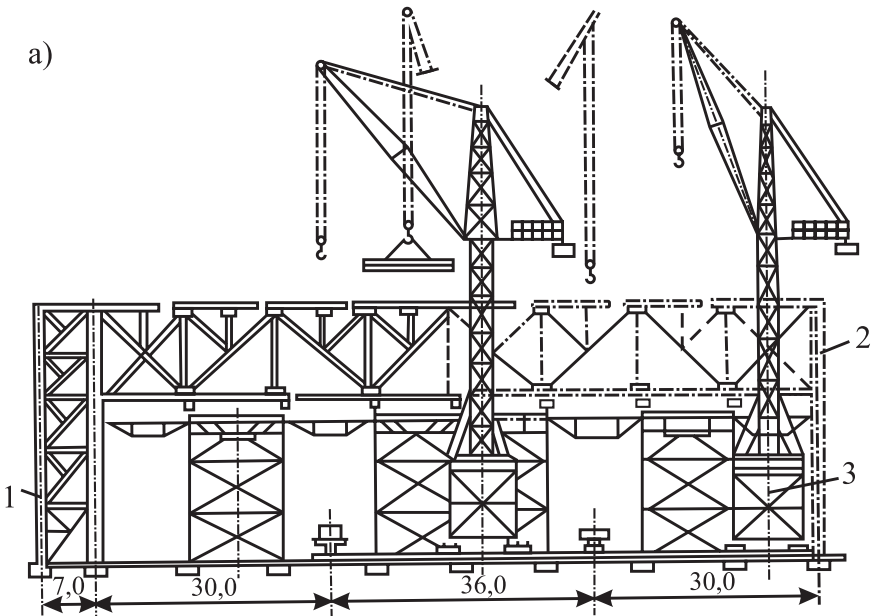
Wantlary gurnamak başnyaly kranlar ýa-da zynjyrda ýöreyän kranlar arkaly ýerine ýetirilýär. Sim ýüklerini muftalaryň kömegi bilen dartyý çekýärler.

10. ULY GERIMLI SENAGAT JAÝLARYNYŇ BASYRGYSYNYŇ TEHNOLOGIÝASY

10.1. Umumy maglumatlar. Basyrgy konstruksiýalaryny taslama belliginde ýygnamak

Birgatly senagat jaýlarynyň basyrgy konstruksiýalarynyň rama görnüşlisini konstruktiv elementlerden ýa-da blokly konstruksiýalardan şeýle usullar arkaly gurnaýarlar: wagtlaýyn diregde taslama ýagdaýynda ramanyň rigellerini ýygnaýarlar; taslama belliginde ramanyň rigellerine ýarym asma usuly bilen ýygnamak; ramanyň rigellerini iriligine ýerde ýygnamak we olary taslama belligine kranlar bilen galdyrmak.

Senagat jaýlarynyň ramaly polat konstruksiýalarynyň basyrgysy kese ramalardan durýar we ol ramalary uzynlygyna fermalar bilen kebşirleýärler.



16-njy çyzgy. Senagat jaýynyň basyrgysynyň gurnalyşy.
*a – keselik kesim; b – boýlugyna kesim; 1 – berklik daýanjy;
 2 – gozganma birikmäniň daýanjy; 3 – kranyň hereketiniň oky*

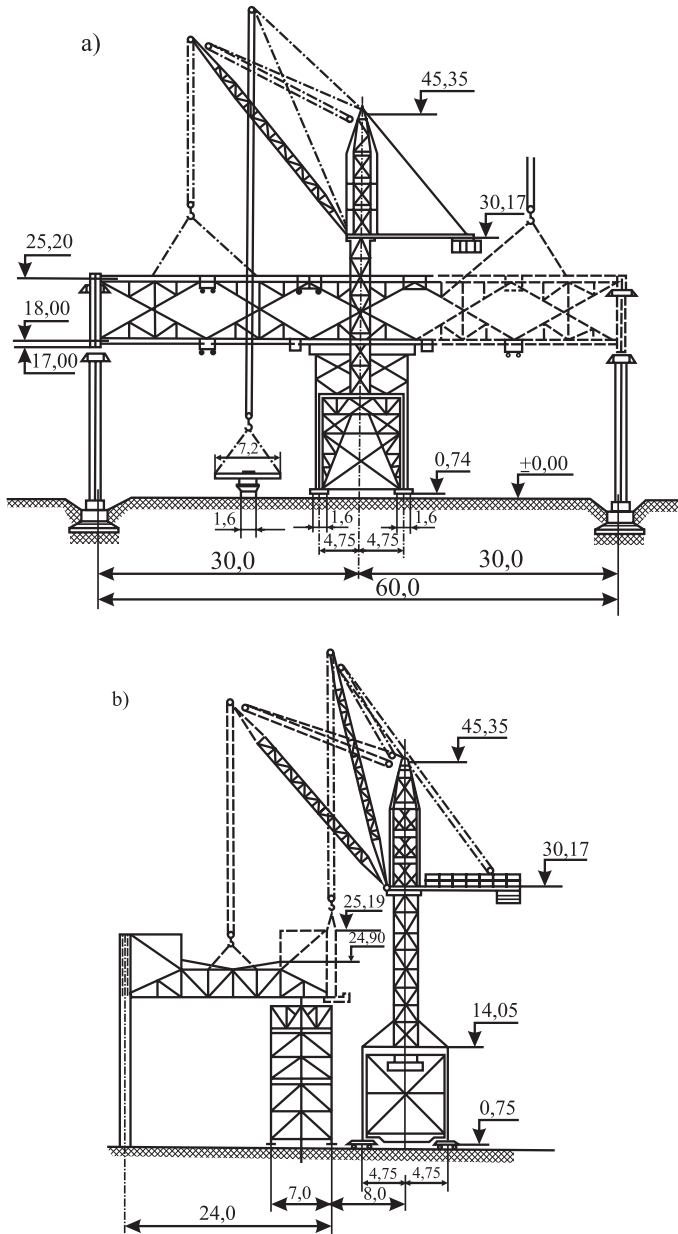
Jaýyň şular ýaly konstruksiýasynyň basyrylyş gurnamasy taslama ýagdaýynda (16-njy çyzgy) ramanyň rigellerini ýygnamak usuly bilen ýerine ýetirildi. Bu jaýyň ramasynyň rigeli 270 tonna

ýetdi. Rugeli birnäçe wagtda polat daýançlarynda gurnadylar, rigel (standart) bior tipli üýtgemeyän elementlerden ýygnaldy. Ýokarky rigeliň daýanç dartmasynda gidrawliki domkratlar we pahnaly gözenekli oturtmalar üçin ýerler belenildi, soňunda bolsa farkopflary berkitmek üçin gulakly goýulma göz öňüne tutuldy. Wagtlaýyn daýanç oturtmanyň ýokarky rigeli düwünleri kebşirlenen gözenekli görnüşde ýerine ýetirilen, daýanç oturtmanyň ähli elementleri we baglaýjy uzynlyklary boltlar bilen birleşdirilen. Wagtlaýyn daýanç oturtmalaryny öz aralarynda gurnama köprüleri bilen bagladylar.

Jaýyň ýük göterjek konstruksiýalaryny ýük göterijiligi 40 tonna bolan başnyaly kran bilen gurnadylar, ol kran jaýyň iki ramasyň arasyndan hereket edip, sütünleri, kese ramanyň rigellerini we fermalary gurnady.

Kese ramanyň ýygnaýşyny berk daýanç oturtmadan şarnire tarap ugruna alyp bardylar. Jaýyň birinji paneliniň çäklerinde hereket etmek bilen, kran bir wagtda iki sany kese ramany we olaryň aralygyndaky fermalary birleşdirip, olary gurnady. Her bir panelden çykyp hereket edende, ozalky we gurnalýan ramalaryň aralygyndaky kese ramany we birleşdiriji fermany gurnaýar. Krany geljekki gerime goýbermek üçin ramanyň rigeliniň çetki panelini we çetki paneliň birleşdiriji fermasyny taslama ýagdaýynda hereket edenden soňra oturdýarlar. Esasy krany ownuk ýükleri götermekden boşatmak hemde progonlaryň, baglaýjylaryň we fonarlaryň gurnalýş iş möhletini azaltmak üçin her bir panelde ýük göterijiligi 1,5 tonna bolan kranlary basyrgyda ýerleşdirdiler. Ol kranlary ýörite köprülerde oturdylar, olar gurnalan fermalaryň üstleri boýunça we kese ramalaryň ok ugurlary boýunça hereket etdiler. Süýşýän köprini we kömekçi kran bir panelden beýleki panele başnyaly kran geçirýär. Temperatura bloguň çäklerindäki kese rigelleri birleşdirýän fermalaryň işe girizilmegi, şeýle hem kese ramanyň her haýsy rigeli berkidiş esbaplaryndan boşadylyp bilinýär, ol haçan-da geljekki iki sany kese ramanyň we fermanyň şu ramalar bilen düwün baglanyşygynyň ýygnalmagy gutarandan soňra ýerine ýetirilip bilner.

10.2. Basyrgy konstruksiýalaryny ýer üstünde ýygnamak



17-nji çyzgy. Senagat jaýynyň basyrgysynyň taslama belliginde gurnalyşy.
a – rigeliň gurnalyşy; b – fermanyň basyrgysynyň gurnalyşy

Gerimleri 60 metre çenli bolan ramaly senagat jaýlarynyň rigelleriniň agramy 80 tonna çenli bolsa, onda olaryň basyrgylary taslama ýagdaýynda (17-nji çyzgy) ýygnaýyp bilner we ilki rigelleri-de aşakda ýygnaýyp bilner. Taslama ýagdaýynda ýygnaýyp gurnalanda, jaýyň boýuna oky boýunça hereket edýän başnýaly kranyň ýolunda iki ramadan bolan wagtlaýyn süşýän giňişlik daýanç oturtmaly. Başnýaly kranyň ýol boýunça hereket etmegi üçin daýanjyň oturtmasyny ýörite demir-betondan bolan başmaklara oturdýarlar. Kranyň işleýän çykyş okunyň ýük göterijilik ukybyna görä, wagtlaýyn daýanç oturtma her bir, iki ýa-da üç elementden bolan ramany taslama ýagdaýynda gurnamaklyga mümkinçilik berýär. Soňky ýyllarda uly gerimli senagat jaýlarynyň basyrgysyny iri ölçegli 24x42 metr we agramy 200 tonna çenli bolan bloklar bilen gurnaýarlar. Bular ýaly bloklary galdyrmak we daşamak üçin jaýyň gurnalýan gerimlerine özi göterýän ýa-da durnukly galdyryjylar, transport portallary ýa-da markalary CKP-2600, CKP-3500 tipli başnýaly kranlar ulanylýar. Bloklary gurnalýan gerimleriniň boýuna daşamak we olary taslama ýagdaýynda oturtmak üçin ýük göterijiligi 260÷400 tonna bolan ýörite oturdyjylar ulanylýar.

11. ÝYGNAMA GABAKLAR BASYRGYLARYNYŇ GURNALYŞYNYŇ TEHNOLOGIÝASY

11.1. Umumy maglumatlar

1. Ýygnama-bitewi gabaklary gurnamagyň iki esasy usuly bolan tehnologiýany tapawutlandyrýarlar: ýeriň derejesinde we taslama belliklerinde.

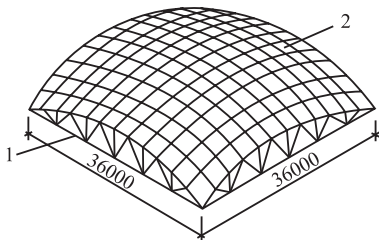
Taslama belliklerinde iki esasy usul bilen alnyp barylýar:

- gurnama saklaýjy gurluşlarda ýygnamak;
- gabaklaryň ireldilen elementlerini jaýyň ýük göteriji konstruksiyalaryna söýemek bilen.

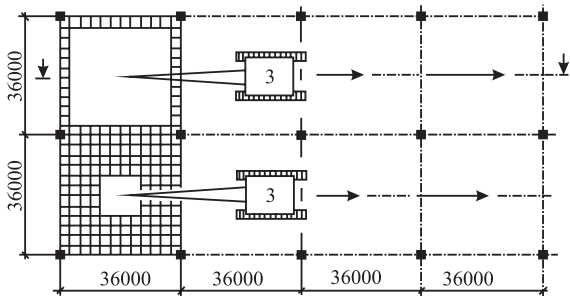
Nul bellikde gurnalanda, gabaklary ýöriteleşdirilen gümmez konstruksiyasyna direg edip, ýeriň derejesinde ýygnaýarlar. Taslama ýagdaýynda bolsa, taslamany galdyryjylar (lentaly galdyryjylar) ýa-da kranlar bilen galdyrýarlar.

Ozalky SSSR-de şu usuly ulanmak bilen agramlary 600 tonna çenli, meýilnamada ölçegleri 40x40 metre ýetýän birnäçe uly gerimli gabaklary dikeldiler. Emma bu usul giňden ulanylmady, sebäbi biribirine ýanaşýan gabaklary dikeltmek örän kyn. Şoňa görä-de, ozalky SSSR-de gabaklar gurluşygynyň esasy tehnologiiki usuly olary taslama belliklerinde ýygnamak bolupdyr.

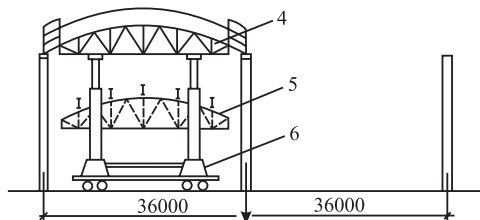
a) Gabagyň umumy görnüşi



b) Gurnamaklygyň shemasy



ç) Konduktory oturtmaklygyň shemasy



18-nji çyzgy. Ýygnama gabaklardan senagat jaýlarynyň basyrylyşyny gurnamaklygyň çyzgysy (okjagaz dili – gurnama ugry we konduktorlary üýtgedip goýmak).

1 – ferma; 2 – basyrgy plitasy; 3 – gurnajy kran; 4-5 – konduktor iş we transport ýagdaýlarynda; 6 – teleskopik galdyryjy*

Köpgerimli senagat jaýlarynyň, eksponatlar goýulýan ýeňil sergi jaýlarynyň üstleri (ölçeğleri 24x24 metr ýa-da 36x36 metr) (18-nji çyzgy).

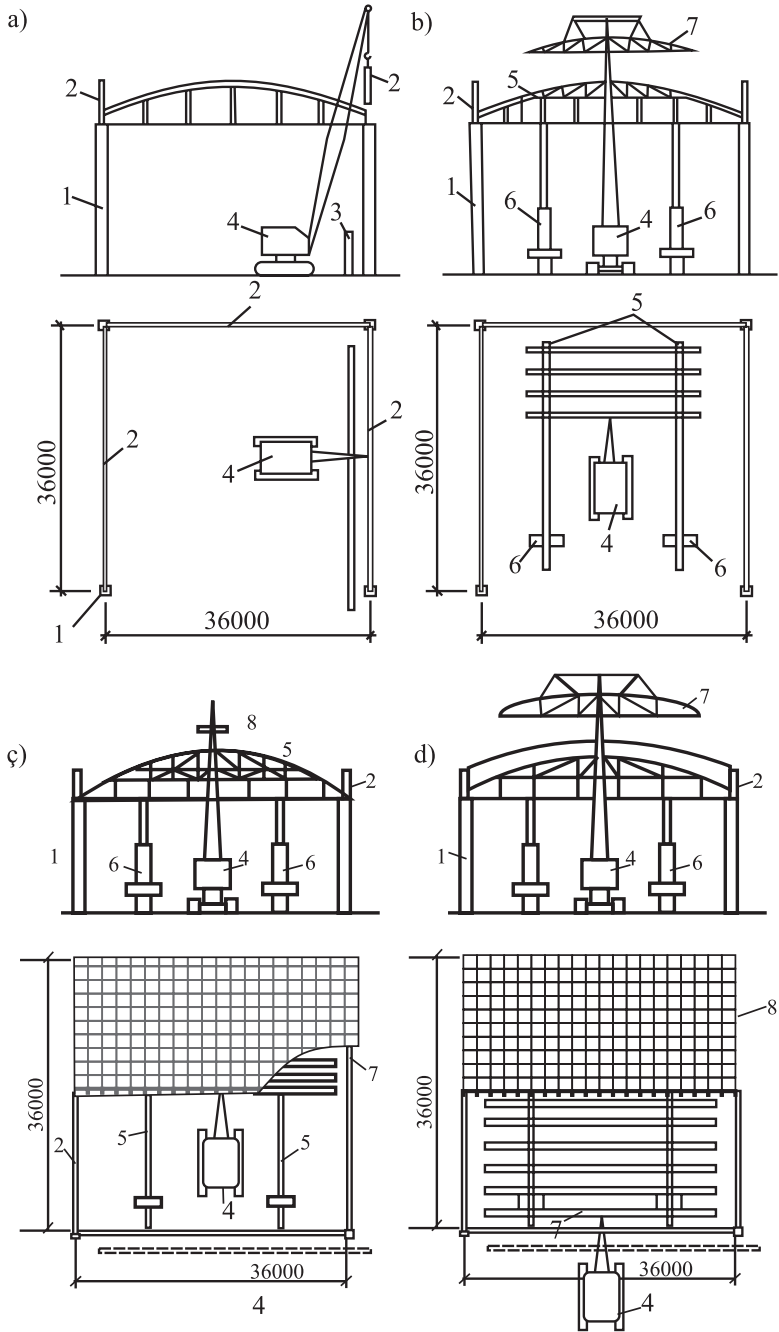
Ikilik egriligi bolan gabaklar bilen basyrylanda inwentar konduktorlar ulanyldy; bu konduktorlar bir duralgadan beýleki gurnama duralgasyna relsiň üstünde süýşýän ýörite dört tigirli arabajyk bilen geçirilýär. Konduktoryň görnüş şekili giňişlik metal konstruksiýasy bolmak bilen, özüniň gaýtalanýan kesimi boýunça gabagyň görnüş şekili ýaly konstruksiýadyr. Plitalary goýmak üçin konduktoryň daýanç gurluşy bolýar.

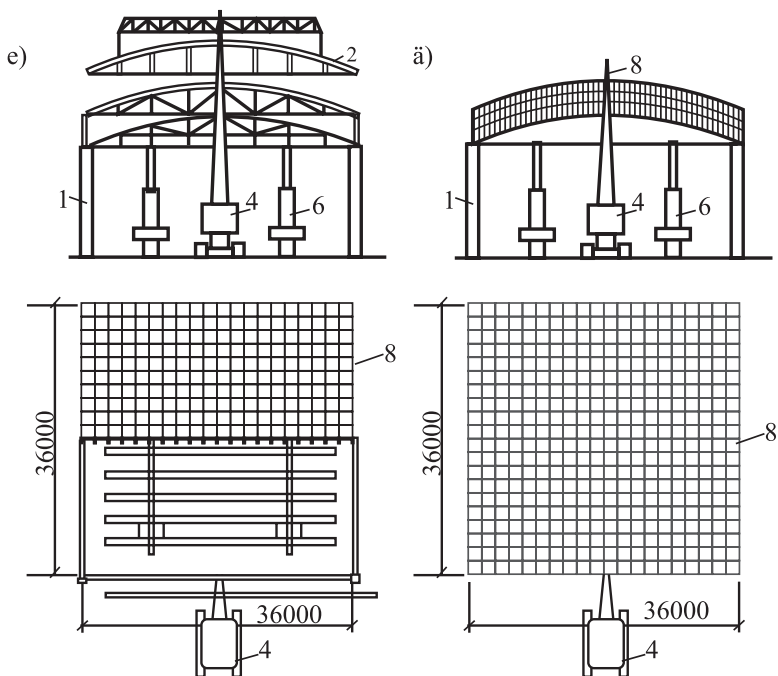
Gurnalýan gabaklaryň ölçeginden konduktoryň meýilnamadaky ululyk ölçeg belligi 6 metr azdyr. Konduktor dört burçy boýunça teleskopik direge söýenýär. Bu teleskopik diregde domkratlar ýa-da başga galdyryjy gurluşlar bolýar. Diregiň aşaky bölegi çägelikçiler bilen gutarýar. Olar konduktoryň basyşyny topraga berýärler. Konduktoryň agramy (gabaklaryň ölçeg bellikleriniň ululygyna bagly) 25÷35 tonna ýetýär. Konduktoryň gurluş shemasy 18-nji çyzgyda getirilendir.

11.2. Gabak konstruksiýalarynyň gurnalýşynyň tehnologiýasy

Işleri şeýle yzygiderlilikde ýerine ýetirýärler. Gabaklaryň önünden ireldilen üç sany fermany sütüniň üstüne kran bilen oturdýarlar. Gerimleri 12, 18, 24 metr bolan gyra fermalary bitinligine taýýarlaýarlar, eger-de gerimleri 30 we 36 metr bolsa, onda fermalary iki ýarym böleklerden (her bir fermany) taýýarlaýarlar. Soňra konduktoryň direglerini, onuň iki sany gabat geliş (profili) fermalaryny we konduktoryň birinji alty (on bir sanysyndan) egrili kese pürslerini oturdýarlar.

Gyra fermalary konduktora berklik söýgetleri bilen berkidýärler. Gurnamaklygy iň uzaklaşan plitalardan başlaýarlar. 144 sany plitanyň 72 sanysy gurnalandan soňra konduktoryň galan baş sany egrili kese pürslerini oturdýarlar. Gabaklaryň dördünji gyra fermasy we galan 72 sany plitalaryny gurnaýarlar. Plitalar beton (has ownuk daşlardan) garyndysy bilen bitewileşenden we beton hökmany berkligini alandan soňra konduktor aşaklygyna goýberilýär (önünden ilki berklikleri aýrylýar) hem-de relsler boýunça iki sany çarhlar (lebýodkalar) bilen indiki duralga süýşürilýär. 19-njy çyzgyda gurnama işleriniň ugry we konduktorlaryň süýşürilişi görkezilendir.





19-njy çyzgy. 36×36 m ölçegli gabaklary gurnamagyň tehnologiki yzygiderliligi.

a – üç gyraky fermalary gurnamak; b – konduktorlaryň egruzynlyk pürsleriniň birinji ýarymyny goýmak; ç – gabaklaryň birinji ýarymyny gurnamak; d – konduktoryň egruzynlyk pürsleriniň ikinji ýarymyny goýmak; e – dördünji gyraky fermany gurnamak; ä – gabak plitalaryň ikinji ýarymyny gurnamak; 1 – sütün; 2 – gyraky ferma; 3 – fermany iri ululyga ýygnamagyň stendi; 4 – kran; 5 – konduktoryň baş fermalary; 6 – konduktoryň direg sütüni; 7 – konduktoryň egruzynlyk pürsi; 8 – gabak plitalary

Ölçeğ bellikleriniň ululygy 36x36 metr bolan gabaklaryň taslama belliklerinde gurnalyşynyň tehnologiki yzygiderliligi getirilen. Kesilen plitaly gysga silindrik gabaklar, ähli gabaklary kese kesimli ölçegi 6x3 metr bolan panele bölünen uzyn silindrik gabaklar (olar ýan diwarly pürslere hem kesilip bilner) we ölçegleri 12x3 metr, 18x3 metr bolan panelleri saklaýjy gurnama gurluşlarda, şeýle hem gös-göni jaýyň göteriş konstruksiýalarynyň üstlerinde ýerine ýetirilip bilinýärler. Agramlary agyr we ölçegleri uly bolup, bitinligine ýygналan uzyn düzümlü önünden dartgynlanan gabaklary taslama

ýagdaýyna galdyrmak we oturtmak örän kyn. Şonuň üçin hem ölçegleri 24x12 metrli öňünden ýan diwarly elementi bilen dartgynlanan silindrik gabaklar hökmany ýagdaýda seksiyaly ýygnalmalydyr. Munuň üçin gurnaýjy kranyň hereket zolagynda ýeriň üstünde guralan stellažlarda silindrik gabaklaryň 3x6 metr ölçegli egri plitalaryndan ölçegleri 3x12 metre çenli bolan ululygyna ireldilen seksiyalary ýygnaýarlar, şeýle hem olarda kanallaryň ýerleşişleri bellenilýär. Bu hökmany, sebäbi ýan diwarly elementlerde öňünden dartgynlanan armaturalar goýberilýär. Gurnalyş prosesinde gerimleýiş güýjüni kabul etmek üçin ýan diwarly elementleri diametri 14-16 *mm* bolan gurnama dartmalar bilen dartýarlar. Gabaklaryň ireldilen seksiyalaryny wagtlaýyn saklaýjysynyň metaldan bolan sütünli meýdançalaryň üstlerine oturdýarlar. Bu wagtlaýyn saklaýjy sütünli meýdança esasy sütünleriň uzynlyk oklarynyň ugruna bolmak bilen, taslama ululyk belliginden 5 *sm* ýokarda ýerleşýär. Silindrik gabaklaryň ähli alty seksiyasyny wagtlaýyn saklaýjy sütünli meýdançanyň üstüne goýanlaryndan soňra goýulma metal bölekleri kebşirlenilýär, ýan diwar elementlerinde armaturalar dartylýar we beton garyndyly kanallara gysylyş basyşy berilýär. Beton özüniň taslama berkligini alanda, ölçegleriniň ululyk bellikleri boýunça 24x12 metr bolan silindrik gabaklar galypdan boşadyjy esbaplar bilen taslama belligine endigan aşak goýberilýär, saklaýjy sütünli meýdança bolsa indiki duralga geçirilýär.

Jaýyň ýük göteriji konstruksiýalaryna direldip ýygnamaklygy şeýle yzygiderlilikde ýerine ýetirýärler. Ölçegleri 3x12 metr we 3x18 metr bloklary ölçegleri 3x6 metr bolan panellerden süýşüji desgalarda ýygnaýarlar. Ýük göterijilik ukyby 10 tonna, aýaklary gysylan howaly bolan kran bilen panelleri desgalara goýýarlar we olary metaldan bolan keseligine gysyjynyň üstündäki uzynlyk agajynyň gapdalyna direýärler. Şol ýagdaýda haçan-da polat üstlemeleri kebşirlenilip gutarylandan soňra, iki sany çekilip daňylýan gurnalyşlary dartyp oturdanlarynda, bloklaryň gutarnykly taslama ölçegleri tamamlanýar.

Gurnamaklygy üç sany ýan diwarly fermalary oturtmakdan başlaýarlar, olaryň durnuklylygyny bolsa daýançlara diregler arkaly berkitmek bilen üpjün edýärler. Gerimi 24 metr (30 *m*, 36 *m*) bolan fermalary ädimleri 12 *m* ýa-da 18 metr bolan sütünlere diregler bilen

berkidýärler, ädimleri 12 metrlik sütünlerde ikinji fermany birinji ferma bilen direg gerimi arkaly, eger-de ädimi 18 metr bolsa, onda olary özi ýörejiler bilen birleşdirýärler. Iki sany uly gerimli fermalar berkidilenden soňra 12 m (18 m) bolan üçünji fermany oturdýarlar we ony olara berklik gerimi bilen berkidýärler. Bular ýaly gabaklar galdyrylanda, bitewi zonalaryň gurluşyny ýerine ýetirmeli, ýagny gerimleri 12 m we 18 m bolan fermalara ýanaşyp durýan panelleriň ýerlerinde. Şunuň üçin hem fermalar oturdylmazyndan öň bitewi zonalaryň gurluşyny ýerine ýetirmek üçin olara metaldan bolan sek-siýaly gabygy asýarlar.

Ölçepleri 24x24 metr ýa-da 24x36 metr bolan gabaklar gurnalan-da, gerimi 24 (36) m bolan birinji fermany diregler bilen berkidýärler, ikinjini özi hereketdäki minara (wyska) arkaly, üçünji fermany bolsa, erňegi hem nurbaty bolan turba özeni (strubsina) bilen hertaraply ýokarky pürsli daýanja berkidýärler. Dikeldiş hem-de fermanyň berkidiş işleri gutarandan soňra panelleriň ireldilen bloklary goýulýar.

Dördünji ýan diwar fermany soňky hataryň panelleriniň goýulmagynyň öň ýanynda oturdýarlar we ony düzedip berkidýärler. Ähli kebsirleş işlerini gutaryp, beton garyndylary taslama markasyna ýeteninden (panel bloklarynyň bogunlary, düwünleri, çatylary) soňra fermanyň ähli wagtlaýyn berkitmelerini aýyrýarlar.

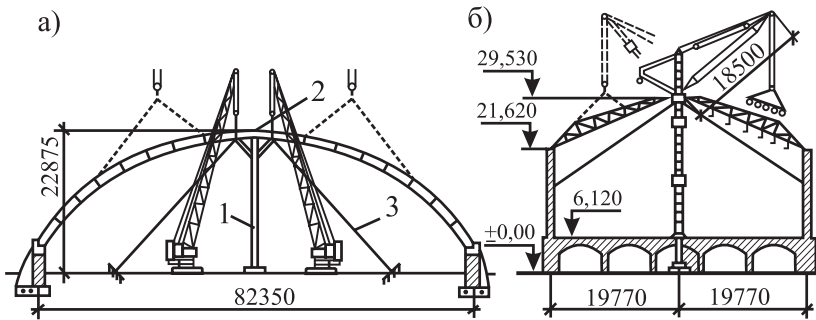
12. GÜMMEZ BASYRGYLARYNYŇ GURNALYŞYNYŇ TEHNOLOGIÝASY

12.1. Umumy maglumatlar. Polat konstruksiýalardan gümmezleriň gurnalnyşy

Konstruktiv çözgütlere baglylykda gümmez basyrgylaryny gurnamaklygy wagtlaýyn üýtgemeyän daýançlary gapdallaýyn asma usulyny we bitewileýin ulanyp ýerine ýetirip bolýar. Has hem ikili egrilik gümmezi gerimiň üstüni örtýän tarapynyň ugur uzynlygyna işleýşi ýaly, keseligine-de işleýär we şeýlelikde, konstruksiýanyň materialyny doly peýdalanmagy üpjün edýär.

Şeýle hem daýanç deregine kranlaryň maçtalaryny we başnyalyryny ulanýarlar.

2. Polat konstruksiýalardan bolan gümmezler (20-nji a, b çyzgy).



20-nji çyzgy. Polat konstruksiýalardan gümmezleriň gurnalşy.

a – sport zalynyň gümmezi; b – panoramaly kinoteatryň gümmezi;

1 – maçta; 2 – maçta bilen birlikde gurnalýan halka; 3 – want

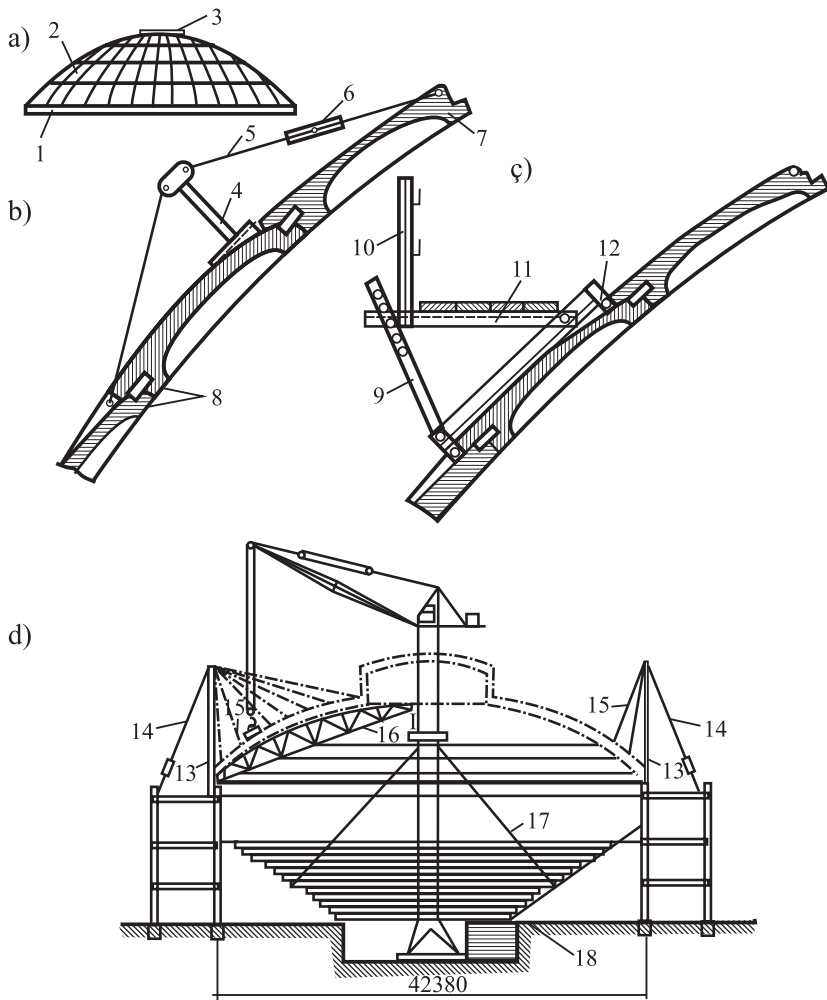
Olary ýokarsynda halkasy bolan merkezi maçtanyň kömegi bilen gurnaýarlar, ol halkanyň üstüne bolsa ýokarky uçlary bilen gümmeziň erňek gyalary daýanýar. Gümmezleriň ýygnama konstruksiýalaryny, diregli we basgançakly maçtany özi hereket edýän kran bilen galdyrýarlar. Gerimleri 40-50 m bolan ýasy egremli gümmezleri kran – maçtalar bilen gurnaýarlar we olary wagtlaýyn daýanç oturtma hökmünde ulanýarlar.

Gümmeziň berkitme sökmelerini maçtanyň esasyňyň aşagyndaky daýanç oturtma gözenegindäki pahnalary gowşatmak bilen ýerine ýetirýärler. Kranyň maçtasyny sökenlerinde ilki gümmeziň ýokarky halkasynyň aşagyny we ýokarsyny kesýärler; kesilen bölekleri aýyrýarlar. Ýokarky halkanyň ýokarsyna kebşirililen bölegi bolsa, gümmeziň konstruksiýasynyň gerimli bölümi bolup galýar. Moskwa şäherindäki 64,5 metr bolan sirkiň gerimli gümmeziniň konstruksiýalaryny radial – öwrülme gurluşyň kömegi bilen gurnadylar. Gümmeziň ortasynda beýikligi 34 m bolan wagtlaýyn merkezi metal başny – daýanç oturtmasyny oturdylar, ol bolsa manežiň guýulma beton esasyňyň üstünde oturdyldy. Başnyanyň ýokarky meýdançasynda gümmeziň merkezi daýanç halkazy ýerleşýär. Ýük göterijiligi 30 tonna bolan radial-öwrüm gurluşyň rigeli ýörite ýöreyän teležkanyň

kömegi bilen başnýa direlýär. Haçjaly kranyň daýanjyna görä taýýarlanylýan radial-öwrüm gurluşyň daýanjy rels ýoly boýunça süýşýär, ol rels ýoly bolsa beýikligi 4,5 metr bolan halka metal estakadasynyň üstünde ýerleşdirilen. Ýük göterijiligi 100 tonna bolan beýikligi 55 metr bolan portalyň kömegi bilen radial-öwrüm gurluşy gurnalan. Gurnama meýdança getirilen polat konstruksiýalar zynjyrlý kran bilen agramy 15 tonna çenli bloklara radial-öwrüm gurluşyň hereket zolagynyň daşynda ireldilip, kran bilen radial-öwrüm gurluşyň hereket zolagyna süýşürilýär. Soňra geodeziki instrumentler bilen barlanan ýörite stend-konduktorlarda uzynlygy 32,3 metr we agramy 30 tonna bolan gümmeziň eplemesi bitewiligine ýygnalyp, ýene-de şol stendlerde geodezia instrumentleri bilen has dogry barlanandan soňra eplemeleriň elementlerini kebşirleýärler. Kebşirlenenden soňra radial-öwrüm gurluş bilen eplemi taslama boýunça ýapgyt ýagdaýynda galdyryp oturdýarlar. Eplemler goýulmalaryndan ilki radial-öwrüm gurluşy bilen ähli 24 sany turba görnüşli sütünler goýuldy we olar ýörite baglaýjylar ulgamy arkaly berkleşdirildi. Şeýlelikde, olaryň giňişlik durnuklylygy üpjün edildi. Her bir eplim iki sany sütüniň üstüne oturdyldy we iki hatarly gurnama boltlar bilen olaryň ýokarky uçlary merkezi daýanç halkanyň beýiklik erňekleri bilen çatyldy, soňra bolsa bu çatylan ýer kebşirlenildi. Gümmeziň konsoly hem agramy 15 tonna bolan gurnama elemente ýygnaldy we radial-öwrüm gurluş bilen taslama ýagdaýynda galdyryldy. Bu bolsa haçan-da tribuna, manež we tomaşa toplumy galdyrylyp gutarylandan soňra gümmezi gurnamaklyga mümkinçilik berdi.

12.2. Ýygnama demir-beton gümmezleriň gurnalşy

Ýygnama demir-beton plitalardan bolan gümmezleri halka ýarusy boýunça gapdallaryň asma usuly bilen galdyryýarlar. Her bir halka ýarusy doly ýygnalandan soňra özünüň statika durnuklylygyny we ýük göterijilik ukubyny saklaýar hem-de özünden ýokardaky ýaruslar üçin esas bolup hyzmat edýär. Şeýle usulda süýşýän metal ferma – nusgasy we ýygnama demir-beton plitalary (galyňlygy has ýuka) oturtmalara berkidilen saklaýjylaryň kömegi bilen Kiýew şäherinde gurlan sirkiniň ýygnama demir-beton gümmezi galdyryldy. *(21-njy çyzgy)*



21-nji çyzgy. Jaýlary gümmez basyrgylary bilen galdyrmak.

a – gümmeziň konstruksiýasy; b – gümmeziň panelleriniň wagtlaýyn berkidilişiniň shemasy; ç – gümmezi galdyrmaklyga basgançaklaryň berkidilişiniň shemasy; d – süýşme-nusga (şablon) fermanyň kömegi bilen gümmezi gurnamaklygyň shemasy; 1 – aşaky direg halkasy; 2 – paneller; 3 – ýokarky direg halkasy; 4 – inventar esbaplaryň diregi; 5 – dartma; 6 – dartyş muftasy; 7 – gurnalýan panel; 8 – gurnalan paneller; 9 – basgançagyň kese direginiň ýapgytlygyny üýtgetmek üçin deşikli direg; 10 – periller üçin sütün; 11 – kese diregiň pürsi; 12 – panele kese diregi berkitmek üçin söýeg; 13 – gurnama sütünler; 14 – sütünleriň gerimi; 15 – plitalary saklamak üçin asylmalar; 16 – ferma nusga (şablon); 17 – kranyň gerimi; 18 – panel daşyjy ulag

Jaýyň demir-beton karniziniň we kranyň başnyasynyň has berk bolmagy üçün ony dört sany polat sim trosy bilen dartyp gerimlediler. Eger-de bir kranyň çykyş oky we onuň ýük göterijilik ukyby ýeterlikli bolmasa, onda jaýyň daşary tarapyndan ýene-de bir kran gurnalyp bilner.

Gümmeziň ýygnama panelleri şeýle tertipde gurnaldy. Her bir panelli üç sany halka üç şahly trosy ildirip, ýapgyt ýagdaýynda taslama ýagdaýyna görä basyrga başnyaly kran bilen galdyryp we düwne ýapgyt goýlup kebşirlenen metal goýulmanyň üstüne aşaky burçlary bilen oturdylýar, ýokarsy bolsa ferma-nusgasynyň oturtma wintelleriniň üstüne goýulýar. Soňra paneliň ýokarky burçlarynyň goýulma metal detallarynyň ýokarky gyralarynda düzediş işlerini geçirip, stroplary aýyrýarlar, gurnama oturtmalara paneli berkidijiler bilen berkidýärler we olary çekme muftalar bilen dartýarlar. Soňra bolsa ferma-nusganyň oturtma wintellerini 100-115 mm aşak goýberýärler we ferma-nusgany ýanaşyk paneli gurnamak üçin täze ýagdaýa getirýärler. Guşagyň ähli panelleri gurnalandan we düwünler kebşirlenenden soňra çatylary beton garyndysy bilen bitewileýärler. Gümmeziň geljekki guşagyny aşaky guşagyň çatylarynyň betony gerekli hökmany berkligini alandan soňra gurnaýarlar. Bu guşak gurnalandan soňra, aşaky guşagyň panellerinden berkidijileri aýyrýarlar. SSSR-iň gurluşyk tejribesinde diametri 62 metr bolan bitewi görnüşdäki gümmez basyrgysy galdyryş usuly bilen gurnalan. Ol basyrgy ýerde betonlanyp, soňra sütünleriň üstlerinde goýlan göterjiler ulgamynyň kömegi bilen ýokary galdyrylyp, taslama belliginde oturdylan.

13. INŽENER BINALARYNY GALDYRMAK

13.1. Ýörite belent inžener binalarynyň gurnalnyşy

Eger-de binalaryň meýilnamada uly bolmadyk ölçegleriniň deňeşdirilmeginde has belentligi bolanda ýörite belent binalar diýilýär. Bulara elektrik geçiriji liniýalaryň daýanç oturtmalary, radio maçталary, telewizon we radiorele başnyalary, tüsse çykaryş we ýellendiriş turbalary, suw basyşly başnyalar, asma tanap ýollaryň daýanç oturtmalary, köprüleriň daýanç oturtmalary degişlidir. Bu binalar umumy tipli, käbir ýagdaýlarda has gelşikli bolýar. Olaryň

belentligi birnäçe onlukdan ýüzlerçe metre ýetýär, agramy bolsa birnäçe ýüz tonna barabar bolýar. Belent binalar metaldan, guýma demir-betondan, käbir ýagdaýlarda demir-betondan ýerine ýetirilýär.

Belent binalarda gurluşygynyň aýratynlygyna görä, üstme-üst goýup galdyrmak usuly ulanylýar, haçan-da galdyrylýan binanyň ululyklary ýük galdyryjy maşynlaryň işçi ululyklarynyň çäginde ýaga bu maşynlar galdyrylýan binada oturdylyp, binanyň galdyrylyşyna baglylykda ýokarlygyna süýşüp gurnamaklyk ýerine ýetirilýär.

Belent binalaryň köpüsiniň konstruksiýalarynyň agyrlyk merkeziniň ýerleşşi aşak bolýar, şoňa görä hem ilki ýerde binany doly ýygnap, soňra bitewi görnüşinde galdyrýarlar.

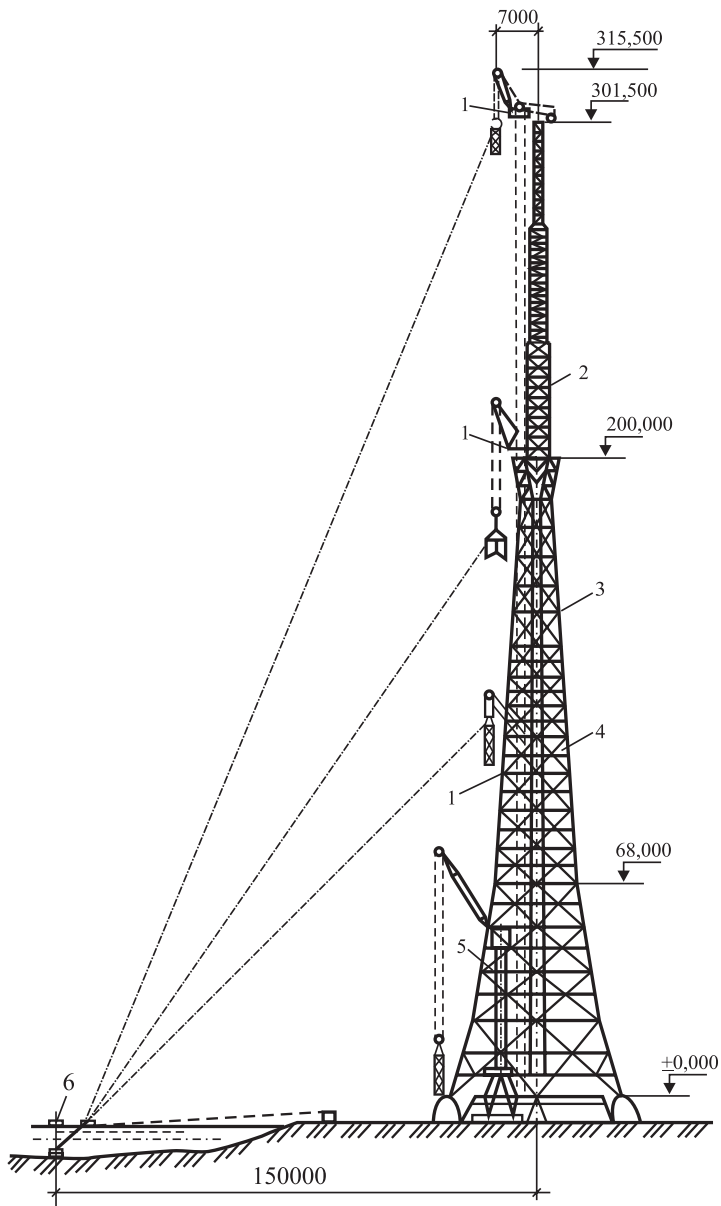
Başnyalar we maçtalar. Eger-de binalar dartsyz-gerimsiz durnuklylygyny saklaýan bolsa başnyä diýilýär. Olar özleriniň esaslary bilen binýatlara söýenýärler. Gurnalyş döwründe otrisatel güýjlenme döremegi mümkin, şonuň üçin başnyalary binýatlaryň gurluşy doly gutarandan soňra gurnaýarlar.

Ýygnama başnyalary öwrümlü, ýykylyş oky, üstme-üst goýup uzaldyş, bitewi başnyalary typma ýa-da galdyryp, ýerini çalşyрма usullary boýunça galdyrýarlar.

Eger-de belent inžener binalary özleriniň durnuklylygyny birnäçe ýarusdan (beýiklik aralygy) gerim dartgylary arkaly üpjün edýän bolsalar maçtalar diýilýär. Eger-de maçtalaryň beýikligi 130 metre çenli bolsa, onda olary ýygnama görnüşinde goşmaça maçtanyň ýada ýykylyş okunyň kömegi bilen öwrümlük görnüşinde galdyrýarlar. Has belent maçtalary süýşüji kran bilen gurnaýarlar.

Geçen asyryň 60-njy ýyllarynda beýikligi 315 metr bolan telewizion başnyanyň (SSSR) gurluşygy (22-nji çyzgy) üstme-üst goýmak (ýa-da asyp barmak) usuly boýunça ýerine ýetirildi. Bu başnyanyň polat konstruksiýalaryny taslama ýagdaýynda gurnamak üçin ýörite özi ýokarlygyna galýan ýük göterijiligi 15 tonna bolan kran ulanyldy. Bu kran ýokarlygyna liftleriň we antennanyň şaftasynyň içinden galyp, konstruksiýalaryň elementlerini gurnaýar.

Antennanyň konstruksiýasy, esasan hem onuň ýokarky bölegi özi galýan krandan gurnama ýükleri kabul edip bilmeýärdi. Şonuň üçin uzyn maçtaly kranlar döredildi. Şeýlelikde, haçan-da maçta gurnalanda, krandaky ýüki şahta we başnyä bermek üçin üýtgedildi. Şeýle tehniki we tehnologiäki çözümler peýdalydy.



22-nji çyzgy. Telewizion başnyanyň gurnalyşy.

*1 – üç ýagdaýda özi galdyryýan kran; 2 – БК-300В başnyaly kran;
 3 – başnyanyň bedeni; 4 – liftiň şahtasy; 5 – başnyaly antenna bölegi;
 6 – dartmak üçin labyr (ýakor)*

Kran öwrümlü başnyadan durmak bilen, okunyň uzynlygy 17 metrden we agramlylyga garşy çykyşdan ybaratdyr. Şu kranda BK-300 tipli kranyň esasy düwünleri we kesimleriniň ölçegleri $1,47 \times 1,47 \text{ m}$, uzynlygy 123 m bolan dört guraly maçta ulanyldy.

Krany başnyanyň merkezinde 4 metr aralykda ýerleşdirýärler, şeýlelikde, antennanyň konstruksiýasynyň aşaky prizması we başnyanyň bedeniniň darlyk böleginiň 187 metr bellikdäki aralyklaryndan kranyň maçtasyny goýberip, antennany gurnamaklyga maçtany 305 metr bellige çenli süýşürýärler. Şahtanyň we antennanyň konstruksiýalaryna krany gorizonta ramkalar bilen berkidýärler, sebäbi olar gorizonta ýükleri kabul etmek bilen kranyň durnuklylygyny üpjün edýär, şahtadaky oturtmalar bolsa dik ýükleri kabul edýär. Krany indiki duralga ýük göterijiligi 60 tonnalyk goşalanan polispastalar bilen galdyrýarlar. Kran ýerden dolandyrylýar. Gurnajy işçi topary bilen aragatnaşygy bolsa kranyň maşinisti radiotelefon arkaly saklaýar.

Başnyanyň aşaky bölegini 68 m bellige, şahtany bolsa 72 metre çenli oka başnyasy uzaldylan BK-300B krany bilen gurnadylar.

13.2. Wertolýotlaryň kömegi bilen $EG_{iji} G_{eç} L$ -yň daýanç oturtmalaryny gurnamak

Kynçylyk bilen barylmalý ýerlerde gurulmalý binalar üçin daşmalý materiallary, konstruktiv elementleri, enjamlary, ýollaryň gurluşygy, $EG_{iji} G_{eç} L$ -y üçin daýanç oturtmalary transportirläp eltme has çylşyrymly. Daglyk, batgalyk we tokaýlyk ýerlerden, çuň öwrümlü jülgerlerden geçmek has kyn, ykdysady taýdan amatly däl ýa-da tehniki taýdan mümkin bolmaýar. Şeýle ýagdaýda wertolýotlary diňe bir daýanç oturtmanyň detallaryny piketlere daşamakda ulanman, eýsem olary daýanç oturtmalary gurnamakda hem ulanmak peýdalydyr.

XX asyryň ikinji ýarymynda Krymyň daglyk we tokaýlyk ýerinde ýük göterijiligi 1,3 tonna we ýükleri asma ýagdaýda berkitmek üçin esbaply, gurally wertolýotlar ulanyldy. Wertolýot bilen daýanç

sütünleri goýulmaly ýerine –binýadyň ýanyna stroplarda asylan gorizontaý ýagdaýda daşalyp eltilen. Wertolýot getiren daýanç sütünini binýadyň golaýynda asma ýagdaýynda aşaklygyna ýuwaşlyk bilen goýberip düşürüp, indiki daýanç sütünini getirmäge gidýär. Gurnalyş wagtynda daýanç sütüniniň elementlerini ýerde ýygnaýarlar we inwentar şamiriň kömegi bilen binýada berkidýärler. Gurnalyşda wertolýot daýanç sütüniniň üstünde asylyş ýagdaýyndaka, gurnaýjylar ondan sallanyp duran trosy polispastanyň dartgy tanapyna berkidýärler. Soňra wertolýot ýuwaşlyk bilen beýikligine galyp başlaýar we daýanç sütünini öwrümlük usuly bilen galdyrýar (22-nji çyzgy). Wertolýot bilen gurnaýjylaryň arasynda aragatnaşyk radio ýa-da içki gepeleşik gurluşy boýunça ýerine ýetirilýär. Şeýle usul bilen beýikligi 22 metr, agramy wertolýotyň agramyndan iki esse agyr bolan daýanç sütüni gurnaldy.

Öwrümlük usuly boýunça uzynlanan daýanç sütüni wagtlaýyn oturtma arkaly wertolýotlar arkaly gurnalýar (22-nji çyzgy), bu ýagdaýda wertolýot daýanç sütüniniň aýry seksiyalarynyň elementlerini binýadyň ýanyna eltýär we sütün şol ýerde hem ýygnalýar. Ýygnalan daýanç sütünini inwentar şamire oturdýarlar, soňra daýanç sütünine atanak haçjany salýarlar, üstüne (daýanç sütüniniň) bolsa oturtmany oturdýarlar we wantlaryň kömegi bilen (olarda dartuş nurbady bar) berkidýärler. Şeýle ýagdaýda:

$$KmH/2 = 1,5LQ,$$

bu ýerde K – sürtülme we inersiýa güýçlerini hasaba alýan koeffisiýent; m – daýanç sütüniniň massasy; H – daýanç sütüniniň beýikligi; Q – wertolýotyň ýük göterijiligi;

Wertolýotyň hökmany ýük göterijiligi şu formula arkaly kesgitlenilýär:

$$Q = mk/3.$$

Şeýlelikde, bu formula wertolýotyň ýük göterijilik agramynyň daýanç sütüniniň agramyndan 3 (üç) esse azdygyny görkezýär.

14. ELEKTRIK GÜYJÜNI GEÇIRIJI LINIÝALARYŇ (EGGL) DAÝANÇ OTURTMALARYNY GURNAMAK

14.1. Umumy maglumatlar

$EG_{iji}G_{eç}L$ -yň daýanç oturtmalary özleriniň niýetlenilişine we trassadaky ýagdaýlaryna görä aralyklaryna we daýanç oturtmalaryna bölünýärler. Aralyk oturtmalar niýetlenilişine görä diňe simleri saklaýjy bolup hyzmat edýär. Daýanç oturtmalary bolsa trosalaryň we simleriň dartylmalaryny kabul edýärler. Daýanç oturtmalary öwrüm burçly we trassanyň soňunda bolýarlar. Öwrüm burçlary $EG_{iji}G_{eç}L$ -yň trassasynyň öwrümindäki nokatlarda, soňundakylar bolsa trassanyň başynda we soňunda ýerleşdirilýär. Daýanç oturtmalaryny polatdan (330÷550 kW güýjenmä), demir-betondan (110÷500 kW güýjenmä we az) we agaçdan (110÷500 kW güýjenmä we az) taýýarlaýarlar.

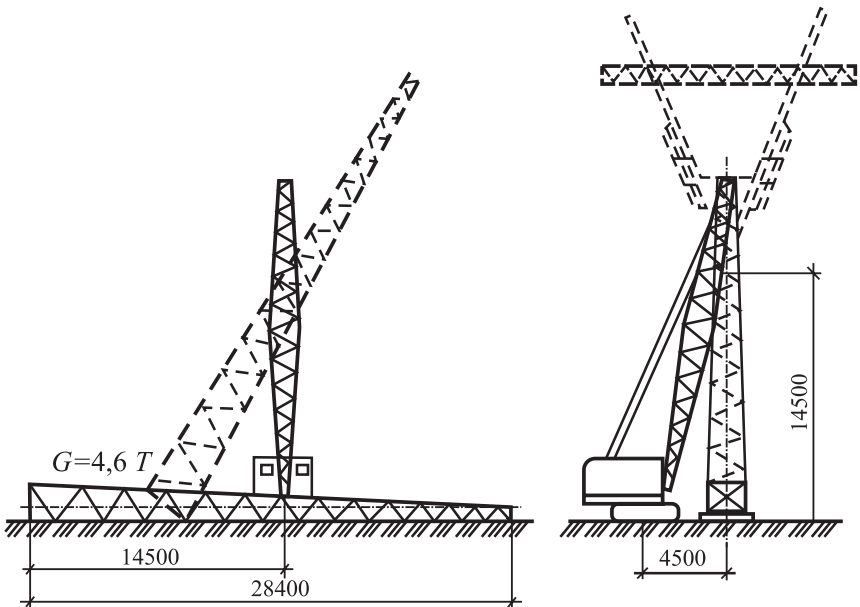
$EG_{iji}G_{eç}L$ -yň trassalarynyň beýikligi ýeriň üstüniň ýagdaýyna görä 15÷30 metr bolýar, eger-de çuňluk we beýiklik ululyklarynyň bellikleriniň tapawutlary uly bolsa, mysal üçin, derýalaryň, suw saklaýjy howdanlaryň, jülgeleriň, demir ýollaryň, awtotomobil ýollaryň, kanallaryň we baş üstlerinde geçýän ýerlerinde 120 metre ýetýär.

14.2. Ýygnama binýatlary gurnamak

Daýanç oturtmalaryň aşagyna goýulmaly ýygnama demir-beton binýatlary awtomobil we zynjyrly okly kranlar bilen gurnalýar. Binýatlaryň agramlaryna we geçelge ýollarynyň ýagdaýyna görä ýük göterijiligi 6,3÷10 tonna bolan awtomobil kranlary we turba goýujy kranlar ulanylýar. Bütün dört binýady giň bazasy bolan daýanç oturtmalarynyň aşagyna dogry ýerleşdirmek üçin inwentar şablon ulanylýar. Ol şablon üçburç polatdan bolup, örän berk rama bolmaly hem-de deşikli bolmaly, sebäbi ol şol deşikler binýatlaryň üstündäki anker nurbatlarynyň ýerleşýän ýerleriniň üstüne gabat gelmeli. Kotlowanda oturdylýan binýatlaryň üstüne şablony kran bilen goýýarlar, özleri hem $EG_{iji}G_{eç}L$ -yň oklarynyň ugruna edilen bellige düşmeli, şondan soňra her bir binýady ähli nurbatlar deşiklere girýänçä, kran bilen süýşürýärler. Şablony binýatlaryň üstünden haçan-da binýatlary gutarynkly düzedenlerinden hem-de kotlowanyň çuňlugynyň ýarysyna çenli toprak dökülenden soň aýyrýarlar.

14.3. Polat oturtmalaryny gurnamak

$EG_{uji}G_{ec}L$ -yň polat oturtmalary, köplenç, giňişlik bölekleri kebşirlenmek bilen taýýarlanylýar. Bu böleklenen seksiyalar daşalyşyna görä, ýygnaýş meýdançasynda irilenme we bitewilenme görnüşinde (trawersli ýa-da trawerssiz) ýygnaýlar we şol görnüşde hem oturdylmaly ýerine eltilýär. Eger-de daşamak mümkinçiligi bolmasa (ýoluň ini, transport serişdeleriniň ýük göterijiligi), ýagny oturtmalar seksiyalar görnüşinde daşatmasa, onda olar aýry detallardan taýýarlanylýp, oturdylmaly ýerinde nurbatlar arkaly ýygnaýlar. Ýygnamagy awtomobil ýa-da zynjyrlý kranlar bilen ýerine ýetirýärler. Daýanç oturtmalaryň beýikligi $h = 50$ metre çenli bolsa, onda zynjyrlý ýa-da traktorly okly kranlar bilen oturdýarlar. Oturtmanyň merkezi agyrlygynyň birneme ýokarsyndan takelaž esbaplary berkidilip, ony ýönekeý usul bilen oturdýarlar (23-nji çyzgy). Oturtmanyň merkezi agyrlygyny azaltmak üçin onuň aşaky bölegine agyr inwentar pitalary berkidýärler (23-nji çyzgy).



23-nji çyzgy. Daýanç sütüni (oturtmany) zynjyrlý kran bilen gurnamagyň çyzgysy

Uly ölçeglerde we agyr agramlykdaky oturtmalary – çekiji we saklaýjy lebyodkalary ulanyp, ýykylyş okunyň kömegi bilen galdyryp gurnaýarlar. Bu ýagdaýda köprolikli polispastany toplumlaýyn – çylşyrymly toplum bloklary, trosalary we labyrlary bilen ulanmaly bolýar.

Oturtmalar galdyrylanda takelaž elementlerinde sarsma we dartgy sebäpli dinamiki güýçler döreýär we olary hasaba almak üçin gurnama esbaplara görä koeffisiýent kabul edilýär:

1. Lebyodka we polispasta ulanylanda – 1,1;
2. Polispastasyz – 1,2;
3. Traktor ýa-da awtomaşyn we polispasta – 1,3;
4. Polispastasyz – 1,4.

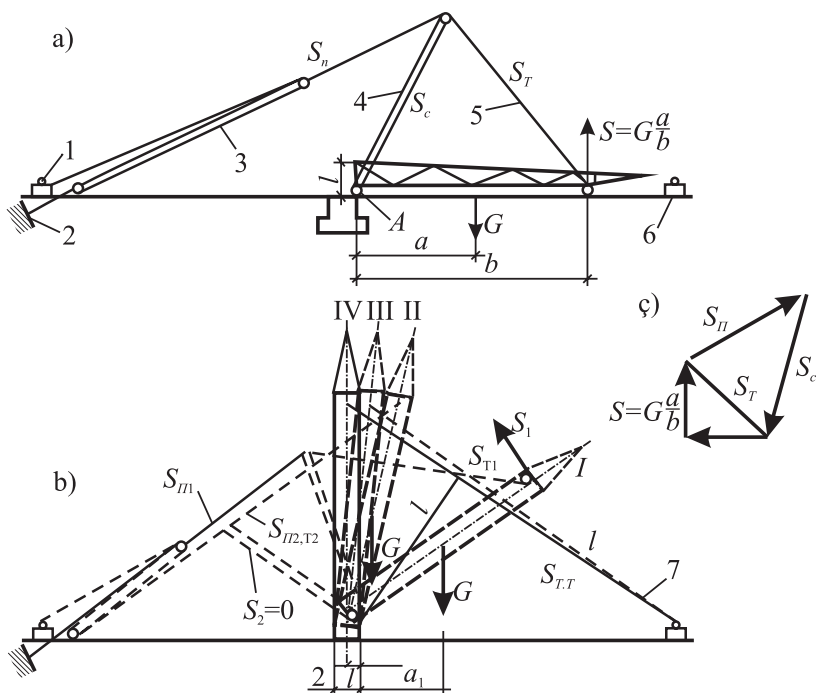
Eger-de oturtma dýanjiň agramy $Q = 10$ tonna çenli bolsa, ýykylyan okly maçtany, eger-de ondan-da uly agramly bolsa, “A” görnüşli oklyny ulanýarlar. Oturtmany galdyrmakda bilelikde zynjyrlý kran we dartgy güýji hem-de duruzyjy (tormoz) güýç üçin traktor ulanylanda has amatly bolýar: iş has ýönekeýleşdirilýär we onuň iş dowamlylygy gysgalýar. Bu ýagdaýda kran oturtmany galdyrýar we ýapgyt ýagdaýynda oturdýar, soňra bolsa taslama belliginde traktorlar bilen ýerine ýetirýärler. Haçan-da ýykylyş oky ulanylanda, oturtmany şeýle ýagdaýda ýygnaýarlar, ýagny onuň esasyny, haçan-da “A” şarynyň daşynda öwrülende ol binýatda taslama ýagdaýyna barmaly (24-nji a çyzgy).

Oky oturtmanyň esasyna berkidýärler we dartyjy tros bilen ýokary bölegini baglaýarlar.

Galdyryş ýagdaýynda oturtmanyň ýokarky bölegine hökmany güýç bermeli.

$$S = Ga/b,$$

bu ýerde G – özüniň merkezi agramlygyndaky oturtmanyň agramy, kH ; a we b – oturtmanyň agramynyň we S güýjüň degişlilikdäki egin aralygynyň uzynlyklary.



24-nji çyzgy. Oturtma daýanjy ýykyлма metal oky bilen galdyrmagyň çyzgysy.

a – başdaky ýagdaýy; b – aralyk we gutarnykly ýagdaýy; ç – başda galdyryş ýagdaýda döreýän güýjüň shemasy. 1 – galdyryjy çarh (lebyodka); 2 – polispastanyň labyry; 3 – galdyryjy polispasta enjamy; 4 – metal oky; 5 – dartgy polispast; 6 – durzujy çarh; 7 – saklaýjy-durzujy tros

Başlangyç dartgy güýji S azaltmak we ýykylyş okunyň işleýşini ýeňletmek üçin ýokarky bölegi 10° - 15° ýapgyda çenli awtomobil ýada zynjyrly kran bilen gorizontaldyrylýar.

Soňra galdyryşda (1-nji ýagdaýda) dartgy güýji azalýar: $S_1 = Ga_1/b$. 2-nji ýagdaýda ok işleýişden çykýar, galdyryjy we dartgy troslar bir gönüde ýerleşýärler, okda S_2 güýç nula deň bolýar. 3-nji ýagdaýda oturtmanyň merkezi agyrlýgy şarnir A -nyň üstünden geçirilen okda beýiklik ýagdaýynda bolar. Oturtma 3-nji ýagdaýdan öwrülip bilýär, diňe öz massasynyň täsiri astynda galdyryjy mehanizmi diňe saklaýjy tros iş ýagdaýyna girizýär we çykarýar. Galdyryş döwründe döreýän güýçler: okda S_c , dartgy trosda S_T , galdyryş trosda S_n grafiki usul kesgitlenilýär (24-nji b çyzgy). Binýadyň

üstünde daýanç oturtmanyň hususy agramyndan bolan moment we “A” nokada garanynda saklaýjy (tormoz) trosdaky güýçden bolan moment öz aralarynda deň:

$$Ge/2 = S\ell,$$

bu ýerden:

$$S_{TT} = Ge/(2\ell),$$

bu ýerde e – daýanç oturtmanyň esasynyň bazasynyň ini, m ;

S_{TT} – saklaýjy trosdaky güýç, kH ; ℓ – saklaýjy trosa “A” nokatdan goýberilen perpendikulýaryň uzynlygy.

EG_{ij} $G_{eç}$ L -ry labyrizy usul bilen hem gurnayarlar. Bu ýagdaýda kömekçi maçtany daýanç oturtmanyň içinde oturdýarlar we ony daýanç oturtmanyň aýaklaryna iki sany gerim bilen berkidýärler. Daýanç oturtma galdyrylanda, onuň aýaklarynda goýlan öwrüliş şarnirleriň oklarynyň üstünde onuň merkezi agramlylygy ýerleşýär, traktora berkidilen saklaýjy (tormoz) gerimli oturtmany agdarylmadan saklaýar. Şeýle ýagdaýda galdyrylanda oturtmadan binýada düşýän gorizonta güýç köp däl, şonuň üçin hem dik binýatlary goşmaça berkitmegiň zerurlygy bolmaýar. Maçtada döreyän gysma güýji şeýle deňleme arkaly kesgitlenilýär:

$$G_a - bS_m \cos\beta = 0$$

bu ýerden:

$$S_m = Ga/(b \cdot \cos\beta),$$

bu ýerde S_m – maçtada döreyän gysma güýji; B – diklik we maçta aralygyndaky burç.

14.4. Demir-beton daýanç oturtmalaryny gurnamak

Demir-beton ýygnama daýanç oturtmalaryny ýüklemek we düşürmek hadysalary döwründe polat daýanç oturtmalaryna garanynda, şikes almaklary aňsat, şonuň üçin hem bu işler has seresaplylyk bilen alnyp barylmalýdyr. Has uzyn sütünleri gurnama trawerslerini ulanmak bilen ýerine ýetirmeli. Demir ýol boýunça daşalanda, olary üç sany ildirilen platforma ýükleýärler. Trawerssiz ýygnalan görünüşinde getirilende, olar nurbatlar arkaly polat trawersler bilen birleşdirilýär. Trawersleriň burçlaryndaky polat trubka deşiklerinden

(olar sütün taýýarlanylanda goýulýar) nurbatlar goýberilýär. Şeýle hem berkitmäni sütüni gurşap alýan polat halkalary bilen hem ýerine ýetirýärler. Polat trawersli demir-beton daýanç oturtmalaryny okly kranlar bilen asylyş ýagdaýynda oturdýarlar. Has agyr trawersli demir-beton daýanç oturtmalaryny ýykylyş ok arkaly traktor bilen galdyryýarlar.

Beýikligi 15 metrden we ondan hem artyk bolan daýanç sütüniň polat sütünlerden aýratynlygy, ol hem bolsa, ony galdyryýan trosuň şahyny sütüniň iki ýerinden berkidýärler. Ýokarky we aşaky trawerslerde ýerine ýetirilýändiginiň sebäbi, sütüni gurnama güýji azaltmak üçin edilýär. Galdyrylyş hadysasynyň başynda daýanç oturtmanyň aşagy uly gazymyň düýbüne direglenilýär, şonuň üçin hem aşaky saklaýjy trosuň zerurlygy bolmaýar. Haçan-da ok işleýiş ýagdaýynda işden çykanda galdyrylyşyň soňunda gerekli bolan saklaýjy (tormoz) gerimleri ortaky trawersiň aşaky sütünine berkidýärler.

15. MEMBRAN (ÝUKA GATLY METAL) ÖÝJÜKLI BASYRGYLARYNY GURNAMAKLYGYŇ TEHNOLOGIÝASY

15.1. Umumy maglumatlar

Häzirki döwürde ýygnama demir-beton konstruksiýalaryny öndürýän kärhanalaryň ösmegi ykdysady taýdan amatly bolan gurnama gabaklaryň, şeýle hem ýasy göni elementleriň giňişlik konstruksiýalarynyň düzümine girmek bilen olaryň giňden ulanylmagyna getirdi. Kese aralyklary 60-100 metr bolan jaýlaryň basyrgylary giňişlik konstruksiýalaryndan bolup bilýär: epleniş-arkalar, boçar aýlawlar, ýuka diwarly armoşementli gabaklar, ferma-arka we plitalar, şeýle hem asma-want basyrgylary bilelikde işleýäler.

Haçan-da dürli basyrgynyň peýdaly konstruktiv çyzygysy saýlanylanda, onuň kesgitleýji häsiýetleriniň biri hem zähmet sygymyň, bahanyň we betonyň, poladyň $1m^2$ poluň esasynda harçlanmagydyr. Şeýle hem konstruksiýalary gurnamagyň usulyň uly ähmiýeti bardyr, sebäbi birnäçe gurnama usullary esbaplar, binýatlar

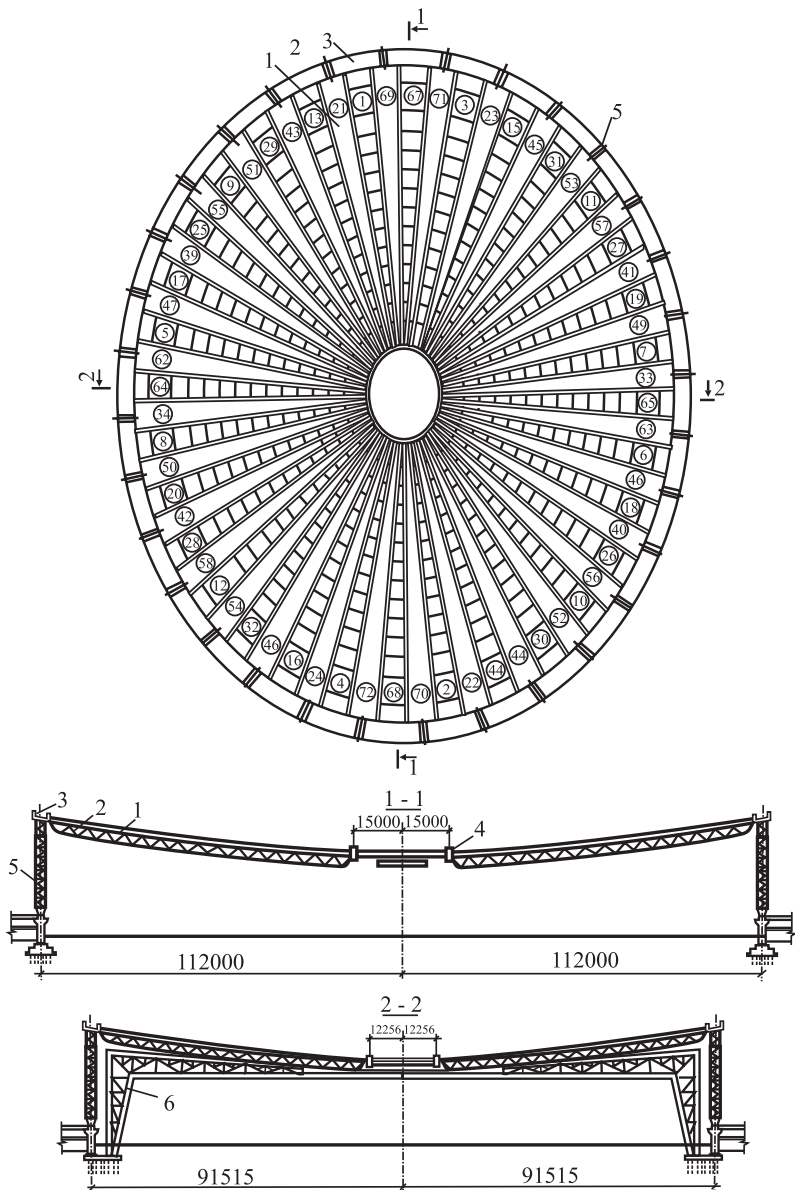
we basgançaklar üçin uly möçberde poladyň harç edilmegini talap edýär.

15.2. Membran basyrgylarynyň gurnalyşynyň tehnologiýasy

Dünýäniň gurluşyk tejribesinde giňişlik membran gabaklary ellips şekilli basyrgy Moskwa şäherinde iň bir uly bina bolan uniwersal stadionyň gurluşygynda ýerine ýetirildi. Bu haýran galdyryjy basyrgy SSSR döwründe amala aşyryldy. Bu gabak daşky we içki halkanyň daýanjyndan, birsydyrgynlygy saklaýjy fermalardan, halkaly erňeklerden we membranlardan ybaratdyr. Membran galyňlygy 5 mm bolan polat listden ýasalan. Birsydyrgynlygy saklaýjy fermalar daşky demir-beton halka ýokary berklikli boltlar bilen şarnirli berkidilen. Ol halka polat sütünleriň üstüne ýatyrylan we içki polat halka iki sany boltly çekiji bilen dartylan. Polat sütünleriniň ädimleri 20 m bolup, jaýyň perimetri boýunça ýerleşýär.

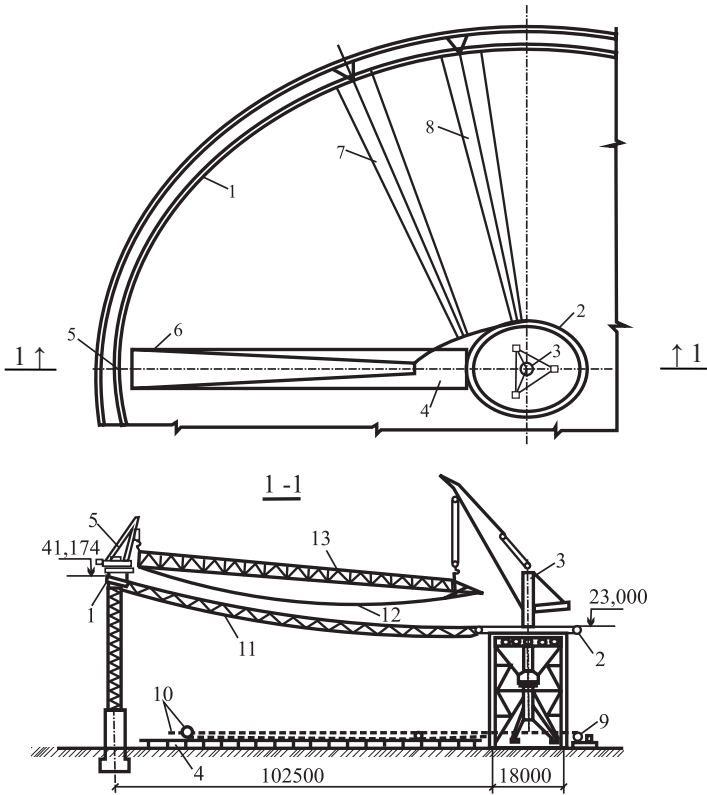
Basyrgyny gurnamagy şeýle başladylar, ýagny jaýyň uly okunyň ugry boýunça gurnalan iki sany stendlerde halka eňrekleriň aralyk elementleri bilen iki sany ferma iri bloga ýygnadylýar; uzynlygy 80–100 metre ýygnalan bu blogy iki sany kran bilen taslama ýagdaýyna galdyrylyp, wagtlaýyn daýanç diregi arkaly saklanylyp, daşky we içki daýanç halkalarynyň üstlerine oturdyldy. Iki sany kran bolsa jaýyň ortasynda daşky daýanç konturyna ýerleşdirilip (*25-26-njy çyzgylar*), bloklar zyzgiderlilikde oturdyldy. Bu ýagdaýda daýanç konturynyň tekizliginde iň az güýçlülük döreýär, ilki uly okuň golaýynda garşy-garşy iki blok oturdyldy, soňra bolsa sagat okunyň ugry boýunça olardan üç sektoryň basyrgysyndan soňra iki sany garşy-garşy blok oturdyldy. Bularan soňra şeýle ýagdaýda gysga ok boýunça iki sany garşy-garşy blok oturdyldy, soňra bolsa ozalky oturdylanlaryň aralarynda simmetriki ýagdaýda beýleki garşy-garşy bloklar ýerleşdirildi. Soňra bloklar edil şeýle zyzgiderlilikde oturdyldy.

Fermalaryň ähli bloklary taslama ýagdaýyna oturdylandan soňra olaryň iriligine ýygnalyan ýerlerinde membranyň towlumlaryny açmak üçin stendler enjamlaşdyryldy.



25-nji çyzgy. Uniwersal stadionyň membran basyrgysy.

- 1 – polat membrany; 2 – radial fermalar; 3 – daşky daýanç halkasy;
 4 – içki polat daýanç halkasy; 5 – sütünlەر;
 6 – ses tutgulary we tilsimat enjamlarynyň göräji rama; 1÷72 – basyrgy
 bloklarynyň oturdylyşynyň yzygiderliligi



26-njy çyzgy. Towlamlaryň öwürlişiniň we membranyň elementleriniň gurnalyşynyň çyzgysy.

1 – daşky daýanç kontury; 2 – içki polat daýanç halkasy; 3 – basnyýaly kran;
 4 – towlamlary açmak üçin stend; 5 – galdyryjy; 6 – membranyň elementiniň galdyrylmagyňyň ön ýanyndaky ýagdaýy; 8 – membranyň taslama ýagdaýy;
 9 – dartgy çarhy; 10 – açylyşyk shemasy; 11 – gurnalan blok; 12 – membranyň gurnalýan elementi; 13 – trawers gerimi

Bu stendde açylan gönüburçly towlumy iki trapesiýa görnüşli (ýasylygyna) elemente bölünýär, olaryň ini 1,34 metrden 10 metre, uzynlygy bolsa 77 metrden 92 metre çenli ýetdi. Membranyň elementlerini edil fermanyň bloklary ýaly, ýygnaýan stendlerden basyrgynyň ozalky gurnalan bölümleriniň ýokarsyndan trawersli gerimleriniň kömegi arkaly başnyýaly kran we galdyryjy bilen galdyryp, transportirläp, taslama belliginde oturdylar. Membranyň her bir elementini daşky halka berkitdiler, iki sany gidrawliki domkrat we trawersler bilen merkezi halka dardylar hem-de gaýkaly iki sany

dartgy bilen dartyp berkitdiler. Membranyň ýanaşyk elementlerini birsydyrgyn saklaýjy fermalaryň ýokarky guşaklarynda gýralaryny biri-biriniň üstüne çatdylar we kebşirläp birikdirdiler.

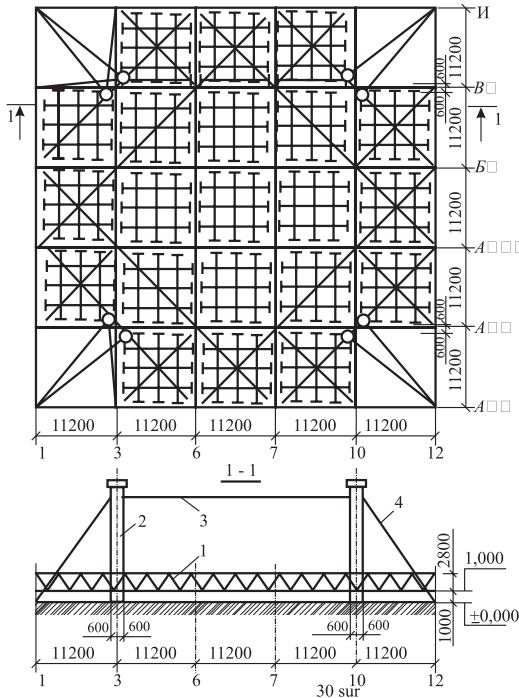
Gurnama bilen gutarylan basyrgynyň merkezi wagtlaýyn daýançada goýlan çäge domkratlarý aşak goýberip, ähli wagtlaýyn berkitme saklamalaryndan boşadyp, taslama belliginde ýerleşdirýärler.

Meýilnamada ölçegleri 66x81 metr bolan gönüburçly membran basyrgynyň gurnalyşyny jaýyň boýuna süýşýän lebyodkalaryň kömegi bilen ýerine ýetirdiler. Polat towlumlaryň soňuny lebyodkalaryň tanapyna berkitdiler, tanaplar bolsa jaýyň üstünden geçirilen. Ýörite sökülip-ýygnaýan basgançaklarda galyňlygy 2,5 mm, ini 6 m we uzynlygy 81 metr bolan polat zolagy lebyodka bilen aýryp, ony çekip ýazdylar. Membranyň ol zolaklarynyň gurallaryny biri-biriniň üstlerine goýup, biri-birini öz aralarynda elektrozaklepka ýa-da bitewileýin bogun bilen kebşirlediler. Membrany turbabeton konturyň daýanjyna berkitdiler.

15.3. Öýjüklü we gözenekli giňişlik basyrgylaryny gurnamaklygyň tehnologiýasy

Giňişlik basyrgylary özboluşly bitewi kebşirleýiş öýjüklü konstruksiyalaryň toparyna girýär. Olar ýaly konstruksiyalary bitewi görmüşde galdyryş usuly bilen gurnaýarlar. Basyrgynyň iriligine ýygnaýşyny we kebşirlenilişini ýörite resler we şpal gözenekleriniň 1,2 metr bolan beýikliginde domkratly gurluşlarda ýerine ýetirýärler. Basyrgyny galdyrmak üçin her bir daýanç sütüniniň başyna ýa-da wagtlaýyn polat maçtalara gidrawliki domkratlarý oturdýarlar. Olaryň ştoklary bolsa ýörite gurnama gutulara birleşdirilen, gutular bolsa basyrga baglaşdyrylan we sütünleri gurşan ýa-da lentaly gidrawliki galdyryjylary ulanýarlar. Dört daýançdan ybarat we her ikisiniň gapdal balkalaryny gurşaýan maçtalary hemişelik berkidilýän sütünleriň ýerlerinde oturdýarlar. Iki sany gurnama oturtmany düşegiň içinden geçirmek üçin soňkynyň içinde ýörite deşikler göz önünde tutulan. Basyrgyny galdyrmazdan, ilki gapdal (bort) balkalaryň aşaky düşeklerine sütünleri şarnirli asýarlar, özlerini hem daş tarapa ýapgyt ýagdaýda ýerleşdirýärler. Basyrgy galdyrylanda asylan sütünleri tä dik ýagdaýyny alýançalar düzedýärler. Basyrgyny galdyrmagy

üç etapda ýerine ýetirýärler. Ilki basyrgyny daýanç gözeneklerden 1 m beýiklige galdyrýarlar we şu ýagdaýda domkratlaryň işleýiş ygtybarlylygyny, asylmalaryň berkligini we ähli ulgamyň birnäçe maýyşgak çökmekligini barlamak üçin belli bir wagta çenli saklaýarlar. Soňra bolsa basyrgyny polat sütünleriň doly beýikligine çenli galdyrýarlar. Ähli sütünleriň dik ýagdaýlaryny barlanlaryndan soňra, basyrgyny ýene-de 15 sm galdyrýarlar, bu bolsa oturtmalaryň başlarynyň we gapdal balkalarynyň aşaky düşeginiň aralygynda daýanç şarnir bölümlerini berkitmäge mümkinçilik berýär. Ähli gidrawliki domkratlar bir nasosdan herekete getirilýär we olar sinhron (sazlaşykly) işleýärler. Ähli uzynlygyna we keseligine goýulýan fermalaryň (27-nji çyzgy) kesişýän ýerlerinde lentaly galdyryjylary oturdýarlar. Şular ýaly dört sany galdyryjylaryň kömegi bilen Kiýew şäherinde oba hojalyk mehanizasiýasynyň pawilýonynyň giňişlik basyrgysyny gurnadylar.



27-nji çyzgy. Giňişlik basyrgysynyň gurnalysy.

1 – ýygналan basyrgynyň galdyrylmagynyň oň ýanyndaky ýagdaýy; 2 – lentaly galdyryjylar; 3 – lentaly galdyryjylaryň gorizontall baglaýjylary; 4 – dartgy gerimi
 6.Sargyt № 81

16. GURLUŞYK TEJRIBESINIŇ GURNALYŞYNDAN MYSALLAR

16.1. Üýtgeşik tehnologiği çözüti

Ženewa şäherinde Kongresler köşgüniň gurluşygynda ölçegi 172,8x86,4 metr bolup, her haýsy doly ýygnalan gözenekli basyrgyny gurnadylar. Basyrgynyň konstruksiýasy boýunça jaýyň fasadyna beýikligi 7 m iki sany daşky kese fermalardan, 43,2 metr uzynlygyna konsoly çykyp duran iki sany uzynlygyna fermalardan, daşky fermalar bilen bolsa şarnir arkaly baglanyşdyrylan, okaralygy 21,6 m, gerimligi 86,4 m, beýikligi bolsa 6,54 ÷ 6,90 metre ýetýän ýedi sany içki kese fermalardan, aralygy 7,20 metr bolmak bilen, gerimi bolsa 21,6 metre ýetýän fermadan ýygnalan we gerimleri 7,2 metr progonlaryň üstlerine ýylylyk üzňeli we germetikaly gerimleri 3,6 metr bolan profirirlenen polat elementleri ýerleşdirilen. Ulgamyň üýtgamezligi we berkligini üpjün etmek üçin fermanyň guşaklarynda ýel baglanyşdyryjylary ýerleşdirildi. Mundan başga-da, basyrgynyň bitewi berkligi üçin atanak baglanyşdyryjylar ulgamy döredildi. Poluň üstünden 2 metr beýiklikde metal oturtmalarynda basyrgynyň polat konstruksiýalary ýygnaldy. Betonynyň ýük göterijilik ukyby güýçlendirilen alty sany silindriki sütünde basyrgy konstruksiýasynyň direlýän ýerinde element daýançlary edilen. Her bir sütünde ýük agramlary 90 kH domkratlar we trosly gurnama polat basgançaklary gurlan. Doly ýygnalan basyrgy konstruksiýasyny ilki wagtlaýyn ýagdaýda 0,5 m beýiklige galdyrdylar. Soňra üstünde ýumşak basyrgyny (krowlýa) ýerine ýetirdiler, fasad bölümlerini aýnaladylar, girizilýän we çykarylýan ýellendiriş, içki elektrik desgalar we ýagtylandyryş, dürli asma kiçi enjamlaşdyryş we başga gerekli işleri ýerine ýetirdiler. Soňra bolsa sazlaşykly işleýän alty toparly domkratlar bilen ýygnalan basyrgy taslama belligine galdyryldy.

16.2. Uly gerimli binalaryň beýik ($h > 12m$) daýanç demir-beton sütüniniň gurnalýş durnuklylygyny üpjün etmekligiň hasabaty

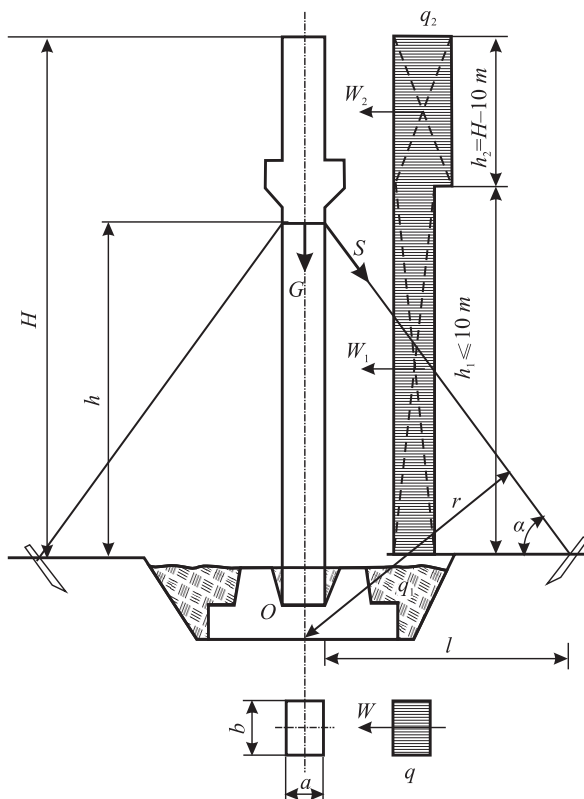
Eger-de gurnama demir-beton sütünleriniň uzynlygy 12 m çenli bolsa, düzediş işleri gutarylandan soňra, olary binýatlaryň stakanynyň içinde birlik konduktorlar ýa-da polat ýa-da demir-beton pahnalar arkaly berkidýärler. Uzynlygy 12 metrden artyk bolan gurnama demir-beton sütünlerini konduktorlar bilen wagtlaýynça berkitmek ýeterlik bolmaýar, şonuň üçin hem olary goşmaça iki sany polatdan bolan tanap sim bilen dartdyryp berkidýärler, eger-de sütüniň uzynlygy 18 metrden artyk bolsa, onda ony 4 sany polatdan bolan tanap sim bilen berkidýärler. Inwentar dartgyny şeýle berkidýärler.

Dartgynyň aşaky uçlarynyň soňuny goňşy fundamentleriň ildirgiç halkasyna berkidýärler, soňra ýokarky ujuny metal halkasyna, ol hem bolsa sütüniň agramlyk merkezinden ýokary aralykda berkidilýär. Uzynlygy 12 metrden artyk bolan sütünler wagtlaýyn inwentar dartgylylar bilen berkidilende, olaryň gurnama durnuklylygy şu formula arkaly hasaplanylýar:

$$K \cdot M_0 \geq M_u + Pr,$$

bu ýerde K – artykmaçlyk koeffisiýenti, özi hem 1,4 diýlip kabul edilýär; M_0 – agdaryjy moment, ony haýsy hem bolsa dartgylyarynyň biriniň goşalygynda ýeliň amatly däl ugruna edýän täsiri boýunça hasaplaýarlar (28-nji çyzgy).

M_u – sütüniň agramy arkaly ýüze çykýan saklaýyş momenti (wagtlaýyn berkitmekde ulanylýan pahnalaryň we beýleki gurluşlaryň täsiri hasap edilmeýär); P – polat sim tanapdan ýasalan dartgyçdaky dartgyç güýji; r – S güýjüniň daýanjy; S – dartgyçdaky güýç.



28-nji çyzgy. Sütünleri dartgy bilen berkitmekligiň hasaplanylş çyzgysy

Hatardaky başky iki sütüni atanak şekilli dartgyç, beýleki sütünleri bolsa kranasty pürsler bilen berkidýärler. Haçan-da sütün bilen binýadyň çatygyndaky beton garyndysy taslama berkliginiň 70%-ini alan wagtynda kranasty pürsleri goýýarlar.

$$M_0 = \frac{w_1 \times h_1}{2} + w_2 \left(h_1 + \frac{h_2}{2} \right).$$

Bu ýerde w_1 – 10 m beýiklikde ýeliň basyş güýji we ol şeýle takyklanylýar:

$$w_1 = q_1 \cdot c \cdot b \cdot h;$$

$q_1 \cdot h_1 = 10$ m beýiklikde ýeliň hasaplanylş zarbasy we ol şu formula boýunça takyklanylýar:

$$q_1 = n \cdot q_0,$$

bu ýerde n – öte ýüklemek koeffisiýenti 1,2 diýlip kabul edilýär; q_0 – tizlik zarba normatiwi; c – aerodinamika koeffisiýenti 1,4 diýlip kabul edilýär; b – ýeliň ugruna perpendikulýar bolan ýük meýdançasynyň ini; h_1 – ýel ýüküniň täsiriniň beýikligi, ýeriň üstünden 10 m çenli; w_2 – 10 metrden artyk beýiklikde ýeliň zarby we ony şu formula arkaly takyklaýarlar:

$$w_2 = q_2 \cdot c \cdot b \cdot h_2;$$

q_2 – 10 metrden artyk beýiklikde ýeliň hasaplanylş zarbasy, ýeriň üstünden 20 metr aralyga çenli bolan beýiklik üçin q_2 bellemesini şeýle kabul edýärler:

$$q_2 = 1,35;$$

h_2 – ýeliň ýüklenilişiniň beýiklikdäki täsiri (ýeriň üstünden 10 metrden artyk beýiklikde).

Agdaryş nokadyna 0 (28-nji çyzgy) garanynda sütüniň hususy agramyndan bolan saklaýyş momenti şu formula arkaly takyklanylýar:

$$M_u = \frac{Ga}{2}.$$

Gerimiň kabul edýän momenti şeýle formula arkaly takyklanylýar:

$$M_r = S \times r = K \times M_0 - M_u.$$

Gerimdäki güýç şu formula arkaly takyklanylýar:

$$S = \frac{M_r}{l \cdot \sin \alpha + \frac{\alpha}{\sin \alpha}} =$$

$$= \frac{K \left(\frac{q_1 \times c \times b \times h_1^2}{2} + q_2 \times c \times b \times h_1 \times h_2 + \frac{q_2 \times c \times b \times h_2^2}{2} \right) - \frac{Ga}{2}}{l \times \sin \alpha + \frac{\alpha}{\sin \alpha}} =$$

$$= \frac{K \times c \times b (q_1 \times h_1^2 - q_2 \times h_1 + q_2 h_2^2) - Ga}{2 \times \left(l \times \sin \alpha + \frac{\alpha}{\sin \alpha} \right)}.$$

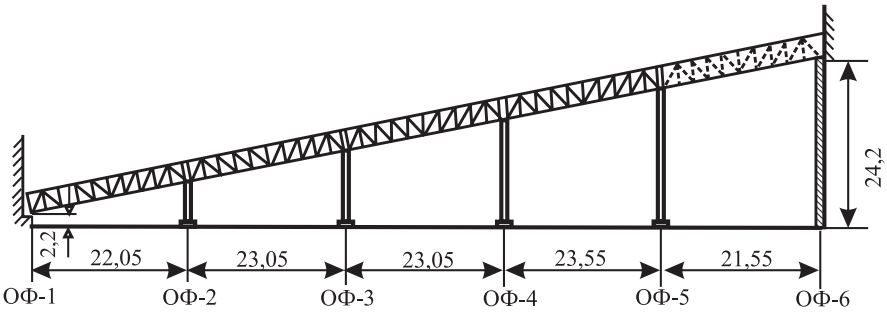
Gerim tanapyndaky üzüji güýji şu formula boýunça hasaplaýarlar:

$$R_{ug} = S \cdot 3,5.$$

Bu üzüji güýç boýunça 2688-69 we 3079-69 TDS-lerden degişli polat tanapynyň tipini we diametrini saýlap alýarlar. Ol kabul edilen polat tanap bolsa, sütünleri berkitmek üçin gerim bolup hyzmat edýär.

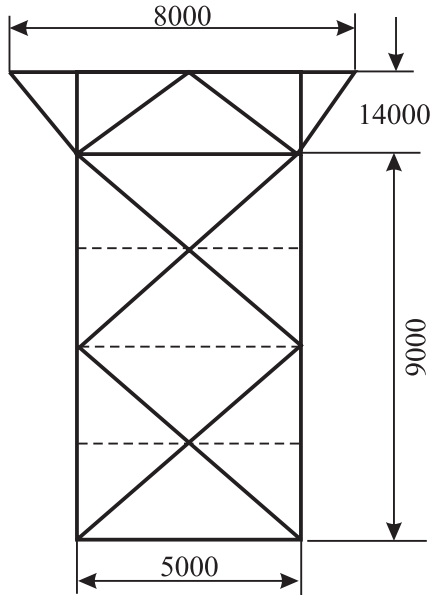
16.3. Senagat jaýlarynyň gurluşyk konstruksiýalarynyň gurnalyş prosesinde bozulşlary

Häzirki döwürde jaýlaryň we binalaryň berkliginiň we durnuklylygynyň ýeterlik däldigi sebäpli, bolýan bozulşlar örän seýrek duş gelýär. Bu bozulmalar, esasan-da, gurluşyk-gurnama işleriniň ýerine ýetirilişiniň esasy düzgünleriniň bozulmagy esasynda ýüze çykýar. Soligor şäherinde (ozalky SSSR-de) gurlan kaliý kombinatynyň gurluşygy döwründe gurluşyk konstruksiýalarynyň ýykylmagyny muňa mysal getirip bolar. Ol bozulş gurluşygy alyp baran gurluşyk uçastogynyň başlygynyň, prorabyň we gurnaýjy ussanyň gurluşyk-gurnama işleriniň esasy düzgünlerini bozandygy sebäpli ýüze çykdy. Munuň özi olaryň hünär derejeleriniň we gurnama işleri baradaky bilim-düşünjeleriniň örän pesligi bilen düşündirilýär. Bu kombinatyň transport konweýer estakadasynyň konstruksiýalary düşürilýän ýüki ýükleýiş uzelden fabrigiň esasy binasyna transportirleýär we onuň özi 5 sany gerimden bolup, her biri 22,05 metrden 23,55 m çenli polatly gurluşdan durýar, özlери hem 4 sany polat oturtmanyň üstünde erkin diregde berkidiliş ýagdaýda durýar (29-njy çyzgy).



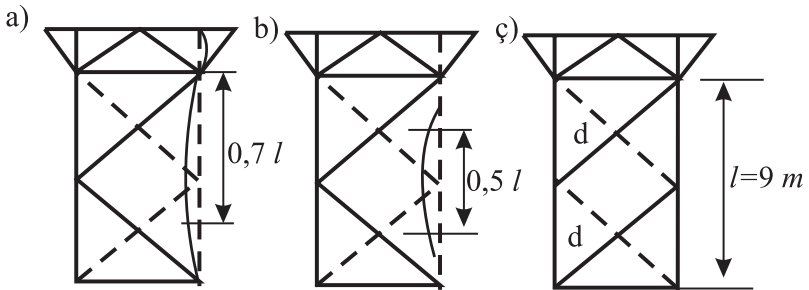
29-njy çyzgy. Transporter estakadasynyň çyzgysy
*(başınjy gerimli gurluş bozuluş momentine çenli gurulmandy,
 ol ýer köp yerinden kesilen, çyzgy bilen görkezilen)*

Her gerimiň ini bolsa 8 m. Galareýanyň diwarlary asboşifer tolkunly listlerden, poly we üstüniň basyrgysy ýygnama demir-beton plitalardan edilen. Ýykylan konstruksiýalar içgin öwrenilende, polat oturtmalaryň we gerim gurluşlarynyň deformasiýalarynyň häsiýetnamalaryny ýüze çykardy, ýagny OΦ-3 daýanjyň oturtmalary durnuklylygyny ýitirdiler, sebäbi gözeneklerde diňe bir kömekçi däl, esasy gerimler hem goýulmandyr (30-njy çyzgy).



30-njy çyzgy. OΦ-3 daýanç oturtmasy
(punktir çyzyklar – goýulmadyk gerimler)

Haçan-da gerim goýulmanda OΦ-3 daýanjyň gözenekleriniň ulgamy iki karkasly ulgama öwrülýär, onda bolsa gerimler hem dartga, hem gysylyşa işlemelidirler. Oturtmalaryň gerimleri ýeke burçluklardan bolan we olaryň maýyşgaklygy 400-den köp. Elbetde, bular ýaly gerimler haýsam bolsa bir gysylyş güýçlerini kabul edip bilmeyär. Şoňa görä OΦ-3 oturtmanyň daýançlary üçin olaryň erkinlik uzynlygy doly beýikligine deň bolmalydyr (oturtmadan gözenekli rigeliň-pürsün ýokarsyna çenli, ýagny 9 m çenli), “a” düwündäki daýanjyň jebisleşdirilişiniň derejesine baha bermekligiň näbellidigine görä, çäkli ýüki kesgitlemek üçin daýanjyň soňunyň iki çäkli çyzgysyny kabul edip bolýar:



31-nji çyzgy. Boýlugyna bolan egilmede OΦ-3 oturtma diregiň deformasiýasynyň çyzgysy

(punktir çyzyk bilen gysylma işlemeýän gerimler görkezilen)

Daýanjyň aşaky ujy jebisleşdirilen, ýokarsy bolsa şarnirli berklenen (31-nji a çyzgy). Bu ýagdaýda çäkli ýüki Eýleriň formulasy arkaly kesgitleýärler:

$$P_{\text{ç.ý.}(kp)} = \frac{\pi^2 EJ}{(0,7l^2)} = \frac{\pi^2 2100000 \cdot 516}{(0,7 \cdot 900)^2} = 26,92 \text{ t g.}$$

2. Daýanjyň iki ujy hem jebisleşdirilen (31-nji b çyzgy). Onda çäkli ýük şeýle kesgitenilýär:

$$P_{\text{ç.ý.}(kp)} = \frac{\pi^2 EJ}{(0,5l^2)} = \frac{3,14^2 \cdot 2100000 \cdot 516}{(0,5 \cdot 900)^2} = 23,74 \text{ t g.}$$

Daýanjyň ýokarky ujy “a” oturtmanyň tekizliginde süýşüp üýtgemeyär, sebäbi muňa dartgy gerimler päsgel berýärler (31-nji çyzygy). Awariýa-bozulyş bolan wagtda ОФ-3 oturtmanyň daýanjyna bolan hakyky ýük 39 t (artyk ýükleniş koeffisiýenti bilen $k=1,1$ bolsa, ýük 43 t barabar bolýar), şol sanda gerim gurluşynyň polat konstruksiýalarynyň agramy 9,9 t, demir-beton plitalaryň agramy 21,1 t, diwarlaryňky 0,8 t, asfalt basyrgysynyň agramy 7,2 t. Bu ýük çäkli ýük boldy we ýokarda görkezilen hasaplanýş çäkli ýükleriň ýarym jemlerine barabar boldy.

EDEBIÝAT

1. Türkmenistanyň Konstitusíýasy. – Aşgabat, 2008.
2. *Gurbanguly Berdimuhamedow*. Ösüşiň täze belentliklerine tarap. Saýlanan eserler. I tom. – Aşgabat, 2008.
3. *Gurbanguly Berdimuhamedow*. Ösüşiň täze belentliklerine tarap. Saýlanan eserler. II tom. – Aşgabat, 2009.
4. *Gurbanguly Berdimuhamedow*. Garaşsyzlyga guwanmak, Watany, halky söýmek bagtdyr. – Aşgabat, 2007.
5. *Gurbanguly Berdimuhamedow*. Türkmenistan – sagdynlygyň we ruhubelentligiň ýurdy. – Aşgabat, 2007.
6. Türkmenistanyň Prezidenti Gurbanguly Berdimuhamedowyň Ministrler Kabinetiniň göçme mejlisinde sözlän sözi. (2009-njy ýylyň 12-nji iýuny). – Aşgabat, 2009.
7. Türkmenistanyň Prezidentiniň «Obalaryň, şäherleriň, etrapdaky şäherçeleriň we etrap merkezleriniň ilatynyň durmuş-ýaşayyş şertlerini özgertmek boýunça 2020-nji ýyla çenli döwür üçin» Milli maksatnamasy. – Aşgabat, 2007.
8. Türkmenistany ykdysady, syýasy we medeni taýdan ösdürmegiň 2020-nji ýyla çenli döwür üçin Baý ugry Milli maksatnamasy. //Türkmenistan, 2003-nji ýylyň 27-nji awgusty.
9. Türkmenistanyň nebit-gaz senagatyny ösdürmegiň 2030-njy ýyla çenli döwür üçin Maksatnamasy. – Aşgabat, 2006.
10. *Афонин И.А., Евстратов Г.И., Штоль Т.М.* Технология и организация монтажа специальных сооружений, – М.: Высшая школа, 1986.
11. *Глуховской К.А., Куперштейн Г.Б., Лукин А.П.* Изготовление и монтаж железобетонных оболочек. 1976.
12. *Цивринович А.З.* Монтаж строительных конструкций. – М.: Высшая школа, 1987.

13. *Швиденко В.И.* Монтаж строительных конструкций. – М.: Высшая школа, 1987.
14. *Шкинов А.Н.* Аварии на строительных объектах, их причины и способы предупреждения и ликвидации. – М., 1979.
15. *Климчук Л.К.* Монтаж зданий по многовариантным программам. – Киев: Будивельник, 1975.
16. *Колесниченко В.Г.* Расчет металлических конструкции и приспособлений при производстве монтажных работ. – Киев: Будивельник, 1978.
17. *Шахназарян С.Х., Саакян Р.О., Саакян А.О.* Возведение зданий методом подъема этажей и перекрытий. – М.: Стройиздат, 1974.
18. *Казиев А.С., Мередов Г.О.* Технология строительных процессов. Учебник. I книга. II часть. – Ашхабад: Ылхам, 1997.
19. *Казиев А.С., Мередов Г.О.* Технология строительных процессов. Учебник. II книга. II часть. – Ашхабад: Гызыклы электроника, 1998.
20. *Калинин Б.П. и др.* Монтаж металлических и железобетонных конструкций. – М.: Стройиздат, 1982.
21. *Кичихин Н.Н.* Изготовление и монтаж технологических конструкций. – М.: Стройиздат, 1980.
22. *Гребенник Р.А., Мачабели Ш.Л., Привин В.И.* Прогрессивные методы монтажа промышленных зданий с унифицированными параметрами. – М.: Стройиздат, 1985.
23. *Голденблат И.И., Поляков С.В.* Строительная механика и расчет сооружений. – М., 1967.
24. *Борджес Д.Б., Рабара А.* Проектирование железобетонных конструкций для сейсмических районов. – М., 1978.
25. *Ржаницин А.Р.* Теория расчета строительных конструкций на надежность. – М., 1978.
26. Руководство по высотным зданиям. Типология и дизайн, строительство и технология. – М.:Атлант-строй, 2006.
27. Современное высотное строительство. – М.:ГУП ИТЦ Москва-архитектуры, 2007.
28. *Никитин И. К., Коодыш Э. Н., Трекин Н. Н. Айзенберг Я. М.* Проектирование многоэтажных зданий с железобетонным каркасом для сейсмических районов. – М.:ЦНИИ промзданий, 2008.
29. ВЕЛД. Предотвращение аварий зданий и сооружений. Сборник научных трудов. – М., 2008.

MAZMUNY

Sözbaşy	7
Giriş.....	8
1. GURLUŞYK OBÝEKTLERINIŇ ESASY AKYMLARY	
1.1. Gurluşyk obýekteriniň düzümleri	12
1.2. Gurluşyk akym usulynyň ulanylyşynyň esasy mazmuny	14
2. BASYRYLGY KONSTRUKSIÝALARYŇ GÖRNÜŞLERI WE ULY GERIMLI DEMIR-BETON BASYRGYLARYNY GURNAMAKLYGYŇ USULLARY	
2.1. Uly gerimli jaýlarda we binalarda giňişlikler basyrgylaryny ulanmaklyga bolan şertiň täsiri	17
2.2. Dürli basyrgylaryň peýdaly konstruktiv çyzgysyny saýlamak	18
2.3. Materiallaryň harçlanylyşy, bahasy we gurnalyş şerti boýunça çözümleriniň anyklanylyşy.....	19
2.4. Uly gerimli demir-beton basyrgylaryny gurnamaklygyň guramaçylygy.....	19
3. ULY GERIMLI AGYR TIPLI SENAGAT JAÝLARYNY GALDYRMAK	
3.1. Umumy maglumatlar	20
3.2. Gerimleri 100 metre çenli bolan senagat jaýlaryny metal konstruksiýalardan basyrmaklygyň usullary.....	21
4. ULY GERIMLI JAÝLAR WE ÝÖRITE BINALAR ÜÇIN GURNAMA KRANLARYNY SAÝLAMAK, ÝERLEŞDIRMEK (BAGLANYŞDYRMAK). TEHNOLOGIKI HASAPLAMALAR	
4.1. Umumy maglumatlar	23
4.2. Köpgatly jaýlary we binalary gurnamak üçin gurnama krany saýlamagyň hasabaty	25

4.3. Birgaty senagat jaýlary üçin gurnama kranlary saýlamak	27
---	----

5. BASYRGY KONSTRUKSIÝALARYŇ BALKALARYNY SÜÝŞÜRMEKLIK USULY BILEN GURNAMAK

5.1. Süýşürmeklik usulynyň ulanylyş zerurlygy barada gysgaça maglumat.....	31
5.2. Süýşürmeklik usulynyň tehnologiýasy	31

6. FERMALARYŇ IRILIK ÝYGNALYŞYNYŇ GURAMAÇYLYGY

6.1. Umumy maglumatlar	34
6.2. Giňişlik basyrgylarynyň gurnalyşynyň tehnologiýasy.....	34

7. ASMA KONSTRUKSIÝA BASYRGYLARYNYŇ GURNALYŞYNYŇ TEHNOLOGIÝASY

7.1. Umumy maglumatlar	37
7.2. Wantlaryň (sim tanaplar – trosklar) – ýogyn trosalaryň tiplerini saýlamak.....	40
7.3. Ýüktutguç gurluşlary we esbaplary	42

8. ASMA KONSTRUKSIÝALARYŇ SIM TANAPLARYNYŇ GURNALYŞYNYŇ TEHNOLOGIÝASY

8.1. Umumy maglumatlar	44
8.2. Sim tanaplary (wantlary) gurnamaklygyň tehnologiýasy	45

9. ASMA KONSTRUKSIÝA BASYRÝŞLY ULY GERIM ARALYKLY JAÝLAR

9.1. Umumy maglumatlar	48
9.2. Wantlaryň basyrylyşyny gurnamak.....	50

10. ULY GERIMLI SENAGAT JAÝLARYNYŇ BASYRGYSYNYŇ TEHNOLOGIÝASY

10.1. Umumy maglumatlar. Basyrgy konstruksiýalaryny taslama belliginde ýygnamak.....	52
10.2. Basyrgy konstruksiýalaryny ýer üstünde ýygnamak	55

11. ÝYGNAMA GABAKLAR BASYRGYLARYNYŇ GURNALYŞYNYŇ TEHNOLOGIÝASY

11.1. Umumy maglumatlar	56
11.2. Gabak konstruksiýalarynyň gurnalyşynyň tehnologiýasy	58

12. GÜMMEZ BASYRGYLARYNYŇ GURNALYŞYNYŇ TEHNOLOGIÝASY

12.1. Umumy maglumatlar. Polat konstruksiýalardan gümmezleriň gurnalyşy.....	62
12.2. Ýygnama demir-beton gümmezleriň gurnalyşy.....	64

13. INŽENER BINALARYNY GALDYRMAK

13.1. Ýörite belent inžener binalarynyň gurnalyşy.....	66
13.2. Wertolýotlaryň kömegi bilen $EG_{iji} G_{eç} L$ -yň daýanç oturtmalaryny gurnamak.....	69

14. ELEKTRIK GÜÝJÜNI GEÇIRIJI LINIÝALARYŇ (EGGL) DAÝANÇ OTURTMALARYNY GURNAMAK

14.1. Umumy maglumatlar	71
14.2. Ýygnama binýatlary gurnamak.....	71
14.3. Polat oturtmalaryny gurnamak.....	72
14.4. Demir-beton daýanç oturtmalaryny gurnamak	75

15. MEMBRAN (ÝUKA GATLY METAL) ÖÝJÜKLI BASYRGYLARYNY GURNAMAKLYGYŇ TEHNOLOGIÝASY

15.1. Umumy maglumatlar	76
15.2. Membran basyrgylarynyň gurnalyşynyň tehnologiýasy	77
15.3. Öýjükli we gözenekli giňişlik basyrgylaryny gurnamaklygyň tehnologiýasy	80

16. GURLUŞYK TEJRIBESINIŇ GURNALYŞYNDAN MYSALLAR.

16.1. Üýtgeşik tehnologiýa çözügüt	82
16.2. Uly gerimli binalaryň beýik ($h>12m$) daýanç demir-beton sütüniniň gurnalyş durnuklylygyny üpjün etmekligiň hasabaty	83
16.3. Senagat jaýlarynyň gurluşyk konstruksiýalarynyň gurnalyş prosesinde bozulýşlary	86
Edebiýat	90

*Asker Söýünmämmedowiç Kaziýew, Güýçgeldi Öwezowiç Meredow,
Ýolly Dowlyýewiç Myradow*

ULY GERIMLI JAÝLAR WE ÝÖRITE BINALAR

Ýokary okuw mekdepleri üçin okuw kitaby

Redaktory

Teh. redaktory

Kompýuter bezegi

A. Kakajanow

T. Aslanowa

M. Baýramgylyjowa

Ýgnamaga berildi 12.04.2011. Çäp etmäge rugsat edildi 16.08.2011.
Möçberi 60x90 $\frac{1}{16}$. Ofset kagyzy. Edebi garnitura.
Ofset çap ediliş usuly. Çap listi 6,0. Hasap-neşir listi 4,032.
Neşir №44. Sargyt №81. Sany 100.

Türkmenistanyň Ylymlar akademiýasynyň “Ylym” neşirýaty.
744000. Aşgabat, Türkmenbaşy şaýoly, 18.

Türkmenistanyň Ylymlar akademiýasynyň “Ylym” çaphanasy.
744000. Aşgabat, Bitarap Türkmenistan şaýoly, 15.