

I.A. Baýramowa, G.Akgaýew, G. Gurdowa

GIDROGEOLOGIK IŞLERIŇ USULYÝETI

Ýokary okuw mekdepleri üçin okuw kitaby

*Türkmenistanyň Bilim ministrligi
tarapyndan hödürilenildi*

Aşgabat
“Ylym” neşirýaty
2019

UOK 378:556+55

B 39

Baýramowa I.A. we başg.

B 39 **Gidrogeologik işleriň usulyýeti.** Ýokary okuw mekdepleri üçin okuw kitaby. – A.: Ylym, 2019. – 184 sah.

Okuw kitaby Türkmenistanyň ýerasty suwlaryny öwrenmek boýunça geçirilen gözleg-barlag işleriniň esasynda taýýarlanyldy. Ilkinji gezek bar bolan giňişleýin maglumatlar bütewileşdirildi. Şeýle hem okuw kitabynda Türkmenistanyň ýerasty suw çeşmelerinden oňaýly peýdalanmak meselelerine seredilýär.

Okuw kitaby gidrogeologiya we inžener geologiyasy hünäri boýunça bilim alýan talyplar üçin niýetlenen bolup, ondan beýleki ugurdaş hünärleriň talyplary, önümçilik, taslama we ylmy edaralarda zähmet çekýän hünärmenler hem gollanma hökmünde peýdalanyp bilerler.

TDKP № 250, 2019

KBK 26,35 ýa 73

© Baýramowa I.A. we başg., 2019

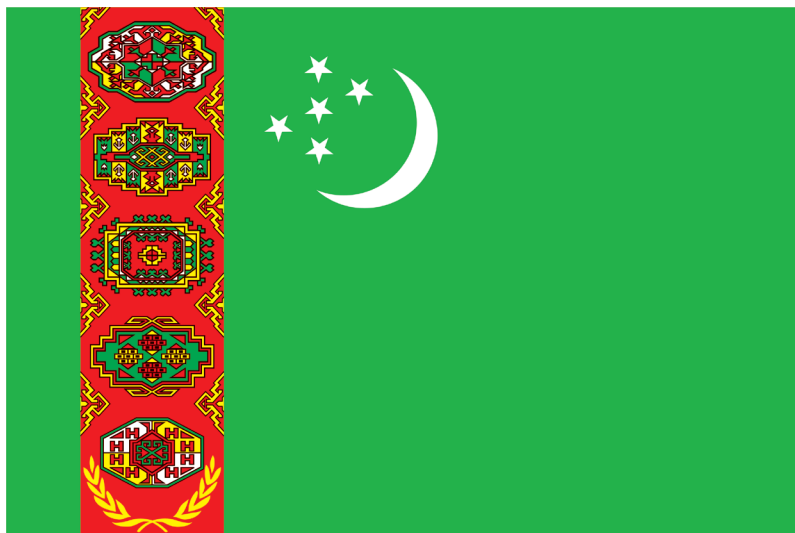
© “Ylym” neşirýaty, 2019



**TÜRKMENISTANYŇ PREZIDENTI
GURBANGULY BERDIMUHAMEDOW**



TÜRKMENISTANYŇ DÖWLET TUGRASY



TÜRKMENISTANYŇ DÖWLET BAÝDAGY

TÜRKMENISTANYŇ DÖWLET SENASY

Janym gurban saňa, erkana ýurdum,
Mert pederleň ruhy bardyr köňülde.
Bitarap, garaşsyz topragyň nurdur,
Baýdagyň belentdir dünýäň öňünde.

Gaýtalama:

Halkyň guran Baky beýik binasy,
Berkarar döwletim, jigerim-janym.
Başlaryň täji sen, diller senasy,
Dünýä dursun, sen dur, Türkmenistanym!

Gardaşdyr tireler, amandyr iller,
Owal-ahyr birdir biziň ganymyz.
Harasatlar almaz, syndyrmaz siller,
Nesiller döş gerip gorar şanymyz.

Gaýtalama:

Halkyň guran Baky beýik binasy,
Berkarar döwletim, jigerim-janym.
Başlaryň täji sen, diller senasy,
Dünýä dursun, sen dur, Türkmenistanym!

GIRIŞ

Berkarar döwletimiziň bagtyýarlyk döwründe Türkmenistan döwletimiz halk hojalygynyň ähli pudaklarynda uly sepgitlere ýetdi we bedew bady bilen täze-täze ýeňişlere, üstünlüklere tarap öňe barýar.

Döwlet Baştutanymyz ylma, bilime uly üns berýär. Halk hojalygy üçin ýokary hünärli işgärleri taýýarlamak boýunça wezipeleri üstünlikli ýerine ýetirmek maksady bilen ýurdumyzda bilim ulgamy, şol sanda akademiki institutlaryň ýokary, orta hünär hem-de umumy orta bilim berýän mekdepleriň işini düýpli güýçlendirmegi talap edýär. Hormatly Prezidentimiz Gurbanguly Berdimuhamedow bu pudagyň, şol sanda ylmyň, bilimiň dürli ugurlarynyň ösmegine giň ýol açmak bilen, işgärleriň iş depginlerini artdyrmagyň möhümdigini nygtaý, ylmy we usuly taýdan döwrüň talaplaryny ödeýän okuw kitaplarynyň hem-de okuw gollanmalarynyň köpräk neşir edilmegini ündeýär.

Şu günki günde ýurdumyzda administratiw desgalaryň, ýaşayyş jaýlaryň gurluşygy ähli ýerlerde alnyp barylýar we ajaýyp binalar galdyrylýar. Müňlerçe gektar ýerleri suwarmak, nebit, gaz, himiki we beýleki senagat pudaklarynyň suw üpjünçiligini gowulandyrmak meseleleriniň oňyn çözümleri talap edilýär. Halk hojalygynyň ähli pudaklarynyň maddy-tehniki binýadyny kämilleşdirmek bilen bir hatarda, ýangyç-energetika, himiýa senagaty, dokma we agrosenagat toplumu, ulag-kommunikasiýa pudagy üçin täze desgalary bina etmek uly depginler bilen alnyp barylýar. Şol işleri durmuşa geçirmek hem-de suw baýlyklaryny rejeli peýdalanmak we ilatyň agyz suwa bolan talaplaryny doly kanagatlandyrmak üçin tebigy, şol sanda ýerasty suwlaryň uly göwrümlerini ulanmaly bolýar.

Biziň ýurdumyzda ekologiýa taýdan arassa suwlaryň hasabyna agyz suw üpjünçiligini gurnamak meselesi iň bir wajyp meseleleriň biri bolup durýar. Ýerasty suwlar peýdaly gazylyp alynýan baýlyk bolup, olaryň gazylyp alynmagy hojalyk-agyz suw we önümçilik-tehniki suw üpjünçiligini (süýji suwlar), sanatoriýa-şypahana bejerişini (mineral suwlar), düzüminde peýdaly elementleri (brom, ýod, bor we başg.) häzirki zaman tehnologiýa şertlerinde himiýa senagaty üçin çig mal hökmünde çykaryp almaklygy, gaýtadan işlemekligi (senagat suwlary) we ýylylyk energiýa çig mal hökmünde (ýyly suwlar) ulanmaklygy üpjün edýär.

Okuw kitabynda Türkmenistanyň çäginde ýerasty suwlary öwrenmek boýunça köp ýyllaryň dowamynda geçirilen gözleg-barlag işleriniň netijeleri giňişleýin düşündirilýär. Kitap talyplara niýetlenen bolup, ondan aspirantlar, dalaşgärler, Türkmenistanyň halk hojalygynyň dürli pudaklarynda işleýän, aýratyn-da, nebit-gaz toplumynyň hünärmeleri hem-de beýleki şu ylym bilen gyzyklanýan okyjylar peýdalanyp bilerler.

I BAP

GIDROGEOLOGIK BARLAG USULLARYNYŇ ESASLARY

1.1. Ýerasty suwlar we gidrogeologiýa barada umumy düşünje

Ýerasty suwlar beýleki tebigy suwlar we dag jynslary bilen aýrylmaz baglanyşykly bolan, ýeriň aşagynda geçýän geologik hadysalaryň geçişine we döreýşine has işjeň gatnaşýan möhüm geologik görnüşleriň biridir. Şunuň bilen birlikde ýerasty suwlar beýleki gazylyp alynýan baýlyklaryň we minerallaryň arasynda özüniň tebigaty, ulanylyş möçberi we halk hojalyk ähmiýeti boýunça aýratyn orna eýedir. Ýerasty suwlary öwrenmegiň onuň diňe bir peýdaly häsiýetlerini bilmekde ähmiýeti bolman, eýsem Ýeriň ösüş taryhyna dogry we doly düşünmäge we akyl ýetirmäge ýardam berýän ylmy ähmiýeti hem uludyr.

Gidrogeologiýa, geologiýa, geohimiýa, geofizika, gidrawlika, gidrologiýa, meteorologiýa, klimatologiýa, gidrohimiýa, geomorfologiýa, toprak öwreniş ýaly köpsanly beýleki ylmlar bilen ýakyn aragatnaşykda bolup, ol özbaşdak ylma öwürüldi. Bu ylm ýerasty suwlary we beýleki tebigy baýlyklary tygşytly we doly ulanmaga degişli ýörite barlag usullary, möhüm çözümleri işläp taýýarlamağa ýardam berýär.

Gidrogeologik şertleri öwrenmekligiň usullary we tärleri, düzümi, göwrümi (mukdary), gidrogeologik hem-de beýleki ýörite barlag görnüşlerini geçirmek babatda çözülýän meseleleriň aýratynlygy, çylşyrymlylygy tebigy şertleriň derejesine baglydyr. Şol bir wagtyň özünde gidrogeologik we beýleki barlag görnüşleri elmydama alynýan gidrogeologik maglumatlaryň takyklygyny, öňde goýlan meseleleri doly we dogry çözmek üçin ýeterlik bolmagyny üpjün etmelidir. Häzirki zaman gidrogeologiýasynyň usullary arkaly çözülýän amaly meseleler toplумы dürli-dürlüdür we örän giňdir. Olar şu aşakdakylardan ybaratdyr:

– ilatly ýerleri, oba hojalygyny we senagat pudaklaryny suw bilen üpjün etmek üçin ýerasty suwlary gözlemek, barlamak we ulanylyş gollaryna baha bermek;

– sagaldyş-bejeriş (derman) işleri üçin zerur suwlary, himiýa senagatyny we ýylylyk (energetik) üçin ýerasty mineral-derman, senagat we ýylylyk beriji suwlary gözlemek, barlamak we ulanylýan gurlaryna baha bermek;

– gazylyp alynýan peýdaly ýerasty baýlyklaryň ýataklaryny maksadalaýyk özleşdirmekligi kesgitlemek üçin olaryň gidrogeologik şertlerini öwrenmek;

– ekin we öri meýdanlaryny suwlulandyrmak we aşa çyglan ýerleri guratmak maksatlary üçin geçirilýän gidrogeologik barlaglar;

– gazylyp alynýan peýdaly ýerasty baýlyk ýataklarynyň gidrogeohimiki we radiogidrogeologik gözlegi;

– gazylyp alynýan peýdaly ýerasty baýlyklary almagyň öndebaryjy usullaryny (himiki, gidrawlik we ş.m.) gidrogeologik esaslandyrmak;

– ýerasty suwlaryň gurlaryny emeli artdyrmagyň we olary hapalanmadan goramagyň gidrogeologik esaslandyrmasy;

– senagatyň ulanan zyňnydy suw akymalaryny degişli çuňluklara akdyrmagyň gidrogeologik esaslandyrmasy;

– nebit we gaz üçin emeli ýerasty suwuklyk saklaýjy desgalary gurmak bilen baglanyşykly gidrogeologik barlaglar;

– ýerasty suwlaryň sebit, giň meýdan we belli bir ýer üçin düzgüniniň çaklamasyny gidrogeologik esaslandyrmak;

– geologik gurşaw adamyň hojalyk işleriniň täsirine we ony goramaga baha bermek bilen baglanyşykly gidrogeologik barlaglar.

Bular hem heniz ýörite gidrogeologik barlaglaryň çözüän halk hojalyk meseleleriniň doly sanawy däldir. Ähli iri gurluşyk desgalaryň: suw howdanlarynyň, emeli derýalaryň, bentleriň, köprüleriň, suw elektrik merkezleriniň, demir we gara ýollaryň, senagatyň, harby we ýaşaýyş jaýlaryň gurluşygynda ýörite gidrogeologik barlaglar hökmany suratda amala aşyrylmalydyr.

Ýokarda agzalan halk hojalyk meseleleriniň çözüdiniň oňyn bolmagy, köplenç, gidrogeologik we beýleki barlaglaryň toplumynyň dogry saýlanyp alynmagyna we esaslandyrylandygyna baglydyr. Bu bolsa ýerasty suwlaryň gözlegi we barlagy taglymatynyň esasyny düzýär. Bu taglymatyň ösüş taryhy gidrogeologiýa ylmy bilen aýrylmaz bagly bolup, D.I.Gordeýewiň, G.W.Bogdanowiçiň, G.N.Kamenskiniň işlerinde öz beýanyny tapypdyr.

Dürli maksatlar üçin ýerasty suwlaryň gözlegi we barlagy M.W.Lomonosowyň döwründen başlanyp, soňra 1882-nji ýyldan Geologik Komitet tarapyndan dowam etdirilýär. Şol gadymy döwrüň görnükli geologlaryndan I.W. Muşketow Türkmenistanyň dürli künjeklerinde (esasan hem, Köpetdagda) işler geçiripdir.

1917-nji ýyldan soňra dürli halk hojalyk meselelerini çözmäge gönükdirilen gidrogeologik barlaglar giň gerim bilen ýaýrap, barlaglaryň usullary we esaslary döredilip başlanýar.

Ýerasty suwlaryň gözleginiň we barlagynyň gidrogeologik ylmy esaslary A.I.Silin-Bekçurin we G.N.Kamenskiý tarapyndan döredilýär.

Gidrogeologiýanyň ylym hökmünde ösmeginde gidrogeologik barlag usullarynyň kemala gelmeginde rus alymlary: A.N.Semihatowyň, F.T.Sawarenskiniň, O.K.Langeniň, N.N.Slawýanowyň, W.A.Priklonskiniň, N.I.Tolstihiniň, M.Ýe.Altowskiniň, N.K.Girinskiniň, N.K.Ignatowiçiň, şonuň ýaly-da beýleki ýurtlaryň alymlary K.Keýlgakyň, Ç.Slihteriň, G.Gefaryň, Ý.Prinsiň, W.Kemeniň uly goşantlary bellidir.

Gidrogeologik barlag usullarynyň has pajarlap ösmegine G.N.Kamenskiý, N.N.Bindeman, S.K.Abramow, N.A. we N.I.Plotnikowlar, P.P.Klimentow, A.M.Owçinnikow, F.M.Boçewer, N.N.Werigin, I.W.Garmonow, A.W.Lebedew, I.A.Skaballanowiç, B.I.Kudelin, W.M.Şestakow we beýleki alymlaryň goşan goşantlaryny bellemeli.

1961-nji ýylda P.P.Klimentowyň ýokary okuw mekdepleriniň talyplary üçin “Gidrogeologik barlaglaryň usulyýeti” diýen okuw gollanmasy çap edilýär. 1978-nji we 1989-njy ýyllarda P.P.Klimentowyň we W.M.Kononowyň ýokary mekdepler üçin “Gidrogeologik barlaglaryň usullary” diýen okuw kitaby umumylaşdyrylan görnüşde çap edilýär.

1985–2015-nji ýyllarda gidrogeologiýa ylmy üstünlikli ösdürildi. Dürli hojalyk meselelerini çözmek üçin gidrogeologik barlag usullary has kämilleşdirildi. Mineral-derman, termal-ýyly, senagat we süýji agyz suw ýataklary açyldy.

Peýdaly gazylap alynýan magdan ýataklarynyň gidrogeologik şertlerini öwrenmegiň usullary we ol ýataklaryň özleşdirilen ýag-

daýynda boljak gidrogeologik üýtgeşmeleri önünden kesgitlemek we beýleki wajyp meseleler çözüldi.

Iri sebitleýin gidrogeologik barlaglar esasynda Türkmenistanyň ähli meýdany dürli masştably (1:1000 000, 1:500000, 1:200 000 we ş.m.) geologik, gidrogeologik, inžener-geologik kartalaşdyrma bilen örtülendir. “Türkmenistanyň geologiýasy” (1972 ý.), “Türkmenistanyň gidrogeologiýasy” (1972 ý.), “Türkmenistanyň inžener-geologiýasy” (1978 ý.) hem-de beýleki işler we kartalar çap edildi.

Häzirk wagtda Türkmenistanyň giňişliklerinde suw-tehniki we melioratiw desgalaryň gurluşygynyň, Ýeriň jümmüşinden çykarylýan peýdaly tebigy baýlyklaryň (ýerasty suwlaryň, nebitiň, gazyň we beýleki magdanlaryň) işlenilmeginiň senagat we oba hojalyk önümçiliginiň güýçli depginler bilen ösýän şertlerinde, umuman, adamyň hojalyk işleriniň ýeriň geologik, gidrogeologik we inžener-geologik şertlerine, ýerasty suw gurşawynyň düzgünine, hiline we mukdaryna ep-esli täsir edýändigini gürrüňsizdir. Bu şertlerde taslanýlan çäreler geologik, gidrogeologik, inžener-geologik, gidrologik, gidrometeorologik, toprak-agromelioratiw, biologik işleriň talabalaýyk geçirilmegini, barlaglaryň täze usullarynyň işlenilip taýýarlanylmagyny we tebigatyň, ekologiýanyň üýtgemeginiň çaklamalaryny düzmekligi, bu özgertmeleri kadalaşdyrmagyň usullaryny, tärlerini tapmaklygy talap edýär.

Şeýlelikde, häzirk zaman gidrogeologiýasy diňe bir ýerasty tebigy suwlar bilen bagly öwrenilýän ylym bolman, eýsem ol prosesleri kadalaşdyrýan, dolandyrýan, adamzat jemgyýetine hyzmat etmeklige gönükdirilen ylym öwrüldi. Gidrogeologiýada ylymy-nazary we tejribe usullary giňden ulanylýar. Bu ylym geologiýa bilen bagly bolany üçin ol özüniň ýörite usullaryndan başga-da öňdebaryjy geologik derňew usullaryny hem giňden ulanýar.

Soňky ýyllarda gidrogeologik barlag usullarynyň ösüşi: ýerasty suw ýataklaryny gözlemeginiň we barlamagyň ylymy esasyňy işläp taýýarlamak, ulanylýan gurlara baha bermek; ýerasty suwlary goramagyň, öwezini doldurmagyň we göwnejaý ulanmagyň usullaryny esaslandyrmak; täze häs kämil usullary, şol sanda matematiki, gidrogeologik şekillendirme, fiziki, himiki, geofiziki, gidrologik, kosmiki, mikrobiologik, tehniki-ykdysady we beýleki usullary giňden girizmek ýaly ugurlar bilen baglydyr.

Bularyň ählisi gidrogeologiýa ylmynyň öňünde goýlan halk hojalyk meselelerini netijeli çözmäge ýardam berýär. Hususan-da, oba hojalyk, agyz suw we senagatyň suw üpjünçiligi, ekinli ýerleri we öri meýdanlary suwlulandyrmak we aşa çyglaşan ýerleri guratmak, derýa akymalaryny düzgünleşdirmek we suw-tehniki desgalaryň gurluşygy, ýylylyk üpjünçiligi, tebigaty goramak, suwy, ýeri we mineral çig mal baýlyklary tygşytly ulanmak meseleleri bilen baglanyşykly gidrogeologik barlaglary uly we giň möçberde geçirilmelidir.

Bu meseleleri çözmek üçin geljekki hünärmenler, inžener-gidrogeologlar gidrogeologik barlag usullaryny ykjam ele almalydyrlar. Biziň umumy okuw sapaklarymyzyň esasy maksady gidrogeologik barlag usullarynyň esaslaryny talyplara ulgamlayýn düşündirmekden ybaratdyr. Gidrogeologik meseleler çözülende geçirilýän barlaglaryň anyk maksada gönükdirilen toparyny esaslandyrmak we barlaglaryň netijeliligini ýokarlandyrmak barada talyplara düşünje bermek möhümdir.

Dersi özleşdirmegiň netijesinde talyplar gidrogeologik barlaglaryň görnüşleri, olaryň dürli tebigy şertlerde ulanylyş mümkinçilikleri we netijeliligi, gidrogeologik maglumatlary almagyň beýleki ugurlary boýunça düşünje alarlar. Netijede, talyplar aşakdaky görkezilen esasy iş başarnyklaryny, endikleri, hünär taýýarlyklaryny ele almalydyrlar:

- ýerasty suwlary ulanmak ýa-da kadalaşdyrmak bilen baglanyşykly dürli hojalyk meseleler çözülende geçirilýän gidrogeologik barlaglaryň maksadyna we wezipesine dogry düşünmegi;

- belli tebigy şertlerde öňde goýlan meseleleri dogry çözmege üpjün edýän gidrogeologik barlag usullaryna, olaryň düzümine, görwürüm-mukdaryna doly göz ýetirmegi;

- gidrogeologik barlaglaryň görnüşlerini iş ýüzünde gurnap we geçirip bilmegi;

- gidrogeologik maglumatlary almak, umumylaşdyrmak usullaryny ele almagy, ulanmagy we baha bermegi başarmalydyrlar.

Özüniň mazmuny boýunça ders iki bölümden ybarat bolup, onuň birinji bölümünde ýerasty suw ýataklaryny öwrenmegiň umumy meseleleri we gidrogeologik barlaglaryň esasy görnüşleri, ikinjisinde bolsa dürli hojalyk meseleleri çözülende ulanylýan ýörite gidrogeologik barlag usullary we olaryň aýratynlyklary beýan edilýär.

1.2. Ýerasty suw baýlyklaryny öwrenmegiň ugurlary

Ýerasty suw baýlyklary diýen düşünje gidrogeologiýa ylmy-na akademik Ýe.F.Sawarenskiý tarapyndan girizildi (1948 ý.). Ol: “Ýerasty suwlar durnukly möçberde bolmaýarlar, sebäbi olar suwuň umumy aýlawly hereketiniň dowamynda hemişe täzelenýärler, öwezi doldurylýar” diýip, bu düşünjäniň ýerasty suwlar üçin girizilmeginiň zerurlygyny esaslandyrdy. Ýerasty suwlar ulanylanda, köplenç, bu suwlaryň şu kändäki ýa-da suwly gatlakdaky göwrümini däl-de, ýerasty suwlaryň akymyny göz önünde tutmaly bolýar.

Türkmenistanyň ýerasty suw baýlyklary we olaryň fizika-geografik we geologik görkezijileri baradaky maglumatlary özünde saklaýan ilkinji çap edilen işler XIX asyryň soňunda we XX asyryň başynda geçirilen barlaglaryň netijesidir. Olara E. Eýhwaldyň, M. Felkneriň, F. G. Koşkulyň, P. M. Lessaryň, I. W. Muşketowyň, K. I. Bogdanowiçiň, W. A. Obruçewiň, P. I. Andrusowyň we beýlekileriň işleri degişlidir. Uly meýdanlarda geçirilýän ugurlaýyn gözegçilikler ýerasty suwlar barada, adaty, umumy düşünje berýärler.

Türkmenistanda ýerasty suw baýlyklary iki esasy ugur boýunça öwrenilýär:

1. Häzirki wagtda desgalary (şäherleri, obalary, kärhanalary we ş.m.) suw bilen üpjün etmek üçin ýerasty suwlaryň ulanyljak gurlaryny barlamak we olara baha bermek işleri geçirilýär.

2. Ýerasty suwlary ulanmaga bar bolan mümkinçilikleri meýilnamalaşdyrmak üçin tebigy we ulanylýan baýlyklara sebit boýunça baha bermek işleri geçirilýär.

Birinji mesele gidrogeologlar M. A. Altowskiniň, N. N. Bindemanyň, F. M. Boçeweriň, N. A. Plotnikowyň, N. I. Plotnikowyň, L. S. Ýazwiniň, B. W. Borewskiniň we beýlekileriň işlerinde ylmy-usuly taýdan gowy işlenilip taýýarlanan.

Ikinji ugur boýunça barlaglar ýurdumyzda 30–35 ýyl mundan oň başlanyp, giňden ýaýradyldy. Olaryň ösüşi ozaly bilen uly aýratyn meýdanlaryň we bütiň ýurduň ýerasty suw baýlyklary bilen üpjün edilişi nukdaýnazardan mümkinçiliklerine baha bermek zerurlygy bilen baglanyşyklydy.

Suwa bolan islegiň ösmegi sebäpli ýerüsti suwlardan peýdalanyş hem barha artyp başlady. 1990-njy ýyldan başlap burawlama işleriniň

köpüsi ýerasty süýji suwlary tapmak ugrundaky gözleg-barlag işleri bilen bagly boldy. Garaşsyzlyk ýyllary içinde Türkmenistanda meýilnama laýyklykda, ýerasty suwlaryň onlarça ýataklary barlanyldy. Türkmenistanyň gazylyp alynýan peýdaly baýlyklarynyň gollary boýunça döwlet topary tarapyndan ýerasty suwlaryň ulanylyş gollary tassyklanyldy.

Gözleg-barlag işleriniň (olar guýulary burawlamak we olary syngandan geçirmek, ýerasty suwlaryň derejesiniň we himiki düzüminiň üýtgemesine gözegçilik etmek işleri we beýlekileri öz içine alýarlar) möçberi we usullary, şeýle hem ýerasty suwlaryň gollaryny hasaplamagyň usullary, ilki bilen, gidrogeologik şertlere we edilmeli işleriň ýagdaýyna baglydyr. Türkmenistanyň şäher we ýerli ilatyny ýokary hilli agyz suwy bilen üpjün etmek maksady bilen dürli ýyllarda ýurduň ähli sebitlerinde diýen ýaly gözleg-barlag işleri geçirildi. Tapylan ýerasty süýji suw ýataklarynyň arasynda iň ähmiýetlileri: Jebel, Oktungum, Ýasga, Çilmämmetgum, Balaýşem, Zaw-Goç, Bereketli (Balkan welaýaty); Amyderýa, Köneürgenç, Gubadag, Boldumsaz, Daşoguz, Ruhnama (Daşoguz welaýaty); Arçabil, Giňdiwar-Garaňky-Ýablonowskiý, Arwaz, Sekizýap, Altyýap, Ýokarky Arçabil, Bamy-Börme (Ahal welaýaty); Zähmet, Wekilbazar, Hanýap, Serhedabat (Mary welaýaty); Akgumulam, Kerki, Hojambaz, Halaç (Lebap welaýaty) we başgalar. Bu ýataklaryň suw baýlyklaryny agyz suw üpjünçiliginde ulanmak bolýar.

“Agyz suwy barada” Türkmenistanyň Kanunynda “agyz suw” düşüňjesi ulanylýar. Hili boýunça adamzadyň agyz we hojalyk hajatlary ýa-da iýmit önümlerini öndürmek üçin niýetlenen, talapnama kadalaryna gabat gelýän, tebigy ýa-da gaýtadan işlenilenden soňky (arassalamak, zyýansyzlandyrmak, ýetmeýän maddalary goşmak) ýagdaýdaky suwlara agyz suw diýilýär. Ýerasty suwlar ulanylanda diňe bir sarp edilme bolup geçmän, köp halatlarda iýmitlenmäniň köpelmegi bilen goşmaça suw ýygnanmasy emele gelýän ýeke-täk peýdaly gazylyp alynýan magdan bolup durýar.

Türkmenistanyň senagatynyň we oba hojalygynyň batly ösüşi suwuň ulanylyşynyň gysarnyksyz ýokarlanmagyny talap edýär. Şu günki güne we geljege, suwa bolan talap ýurduň ähli meýdanynda suwly çeşmeler bilen üpjün edilen. Häzirki wagtda biziň ýurdumyzda suwuň uly mukdardaky çaklama baýlyklary bilen, 200-den gowrak

ýerasty süýji we duzluak suwlaryň ýataklarynda barlaglar geçirildi. Ýerasty süýji suwlaryň ýataklaryndan başga-da 39 sany mineral suwlaryň ýataklarynda barlaglar geçirildi. Bulardan başga-da senagat suwlarynyň çaklama baýlyklary ýüze çykaryldy. Häzirki zaman innowasion tehnologiýalary, gidrogeologik barlag usullaryny giňişleýin ulanmak bilen ýerasty suwlaryň dürli görnüşleriniň barlag we gözleg işleri geljekde kämilleşdirilmelidir.

1.3. Gidrogeologik barlaglaryň umumy görnüşleri, gurluşy we döwürleri. Olary geçirmegiň umumy ýörelgeleri

Gidrogeologik barlag usullary gidrogeologik şertleri öwrenmegiň, meýdan, synag–derňew, tejribe işlerini geçirmegiň, gidrogeologik maglumatlary dürli halk hojalyk meselelerini çözmek maksady bilen umumylaşdyrmagyň usullaryny we inçe syrlaryny beýan edýän ylymdyr.

Ýerasty suwlar halk hojalygynda agyz suwy, hojalyk we önümçiligiň suw üpjünçiligi, ýerleri suwlulandyrmak we ýerleri suwarmak, ýylylyk almak üçin bejeriş mineral içgi suwlaryny we peýdaly himiki maddalary senagat çig maly hökmünde almaklykda giňden ulanylýar.

Ýerasty suwlar kähalatlarda amatsyz şert hökmünde hem ýüze çykýarlar. Meselem, çuň şahtalar, ýerasty desgalar, geçelgeler we beýleki ýerasty inženerçilik desgalary gurlanda, şonuň ýaly-da ýerleri oba hojalyk hajatlary üçin özleşdirilende, köpsanly kynçylyklara sezewar edip, dürli çylşyrymly ýagdaýlara getirýär.

Şonuň üçin hem ýerasty suwlary öwrenmegiň iki ugry bar:

– ýerasty suwlary hojalyk maksady üçin ulanmak (barlag gidrogeologiýasy) ugry;

– dürli gurluşyk işleri amala aşyrylanda ýerasty suwlaryň döredýän amatsyzlyklaryna garşy göreş çärelerini işläp taýýarlaýyş (inžener gidrogeologiýasy) ugry.

Barlag gidrogeologiýasy ýerasty suwlaryň ýataklary baradaky ylym bolup, ol ýerasty suwlara peýdaly gazylyp alynýan baýlyk toplumy hökmünde garaýar. Umuman, ýerasty suwlaryň öwreniliş usullary dürli-dürlüdür, emma işleri geçirmegiň esasy nusgasy hökmüni suratda saklanýlmalydyr.

1.4. Ýerasty suw ýataklary barada düşünje we olary öwrenmegiň ýörelgeleri

Ýerasty suwlar dag jynslarynyň öýjüklerinde, jaýryklarynda we gowaklaryň boşluklarynda ýygnalyp toplanýarlar hem-de olar boýunça aýlanýarlar we ýerasty suw ýataklaryny emele getirýärler. Gorlary kesgitlemek boýunça Türkmenistanyň gazylyp alynýan peýdaly baýlyklaryň gorlary boýunça döwlet toparynyň görkezmesine görä “Ýerasty suwlaryň ýataklary” diýip, çäginde tebigy ýa-da emeli şertleriň täsiri astynda, töwregini gurşaýan meýdan bilen deňeşdirilende, ýerasty suwlary ýeterlik mukdarda almak we olary halk hojalygynyda ulanmaga amatly mümkinçiligi bolan suwly ulgamyň giňişlik boýunça çäklendirilen bölegine düşünilýär. Ýerasty suw ýatagyňyň çäginde ulanmak üçin gönüden-göni suw alynýan bölegine **ulanylýan ýa-da suw alynýan sebit** diýilýär. Iri ýerasty suw ýataklarynda birnäçe suw alynýan, ulanylýan gorlar bolup bilýär.

Ýerasty suwlaryň tebigy şertlerde orun üýtgedip bilmek ukyby, ýagny ulanylýan ýagdaýynda bölekleyin ýa-da öwezini doly dolmak häsiýeti ýerasty suwlaryň beýleki gazylyp alynýan baýlyklardan (gaty magdan, nebit, gaz) tapawutly tarapydyr. Ýerasty suw ýataklarynyň hem beýleki gazylyp alynýan baýlyk ýataklary ýaly ýerleşişinde we kesiminde şertli araçağı bolýar.

Uly ähmiýeti bolan ýataklara **senagat kysymly ýataklar** diýilýär. Bu gidrogeologik gorlar iş ýüzünde ulanylýan gorlaryň esasyňy üpjün edijiler bolup, iri şäherleriň senagat merkezleriniň, şonuň ýalyda iri suwarymly ýerleriň suw üpjünçilik meselelerinde kesgitleýji orna eýedir. Senagat kysymly ýerasty suw ýataklarynyň ulanylýan gorlarynyň iň aşak çägi gije-gündizde 5–8 müň m³-a çenli mukdarda şertli kabul edilendir (N. I. Plotnikow). Mundan az gorly ýataklar ownuk gorlara degişlidir we ýerasty suw ýataklarynyň senagat däl kysymydyr.

Ýerasty suw ýataklarynyň dürli kysymlaryny öwrenmegiň esasy ýörelgelerine şu aşakdakylar degişlidir:

– her bir gorda gözleg-barlag gidrogeologik işleri geçirmegiň gidrogeologik esaslandyrylmasy we ykdysady tarapdan maksadalaýyklygy;

- ýerasty suw ýataklaryny döwürleýin ýa-da kem-kemden yzygi-derli golaýlaýyş ýörelgede öwrenmek;
- barlanylýan goruň barlag maglumatlarynyň dolulyk ýörelgesi;
- ýerasty suwlar ulanylanda geologik daşky gurşawy we suwy hapalanmadan hem-de guraksyzlanmadan goramak çäreleri;
- ýatagyň barlagy geçirilende zähmeti, wagty we serişdeleri, mümkin boldugyça, az sarp etmek ýörelgeleri.

Görkezilen ýörelgeleriň doly häsiýetlendirilmesi P. P. Klimentow we W. M. Kononowyň “Gidrogeologik barlaglaryň usulyýeti” (1989 ý.) diýen işinde getirilendir.

1.5. Gidrogeologik barlaglaryň esasy görnüşleri

Gidrogeologik barlaglaryň esasyalaryna şu aşakdakylar degişlidir:

- soňky ýyllarda geçirilen işleri jemlemek, umumylaşdyrmak we gaýtadan işlemek;
- öwrenilýän meýdany gidrogeologik babatda barlamak;
- gidrogeologik kartalaşdyrma (surata düşürmek);
- gözleg gazuw-buraw işleri;
- süzülme-tejribe işleri;
- ýerasty suwlaryň düzgünine gözegçilik;
- dag jynslarynyň we suwuň synagy, nusga almak we tejribe işlerini geçirmek.

Barlaglaryň toplumyna sonky ýyllarda alysdan öwrenmek (aerokosmos), izotop, şekillendirme we beýleki usullar hem goşulýar.

Soňky ýyllarda geçirilen we geologiýa gaznasynda saklanylýan barlaglaryň hasabatlary hem-de çap edilen edebiýatlary toplamak, umumylaşdyrmak we derňemek işleri ýerasty suwlary öwrenmegiň başlangyç döwründe amala aşyrylýar. Şeýle-de esasy ünsi meýdanyň geologik we gidrogeologik şertlerini, hereket edýän suw alyş desgalarynyň we aýry-aýry ulanylýan guýularyň işleýiş düzgünini häsiýetlendirýän maglumatlara çekmelidir.

Öwrenilýän meýdanyň sersalyş barlaglary meýdançanyň çäklerini bellemek, onuň geologik, geomorfologik we gidrogeologik aýratynlyklaryny öwrenmek hem-de barlag işleriniň dürli görnüşlerini geçirmegiň tehniki-ykdysady şertlerini ýüze çykarmak maksady bilen geçirilýär.

Gidrogeologik kartalaşdyrma meýdan işleriniň toplумы bolup, munda öwrenilýän sebitiň gidrogeologik şertleri öwrenilýär we karta geçirilýär, gidrogeologik kesimi, suwly gatlaklaryň ýaýraýyş kanunlaýyklygy öwrenilýär, dürli kysymly ýerasty suwlary we olaryň hilini ýüze çykarmak işleri geçirilýär.

Gazuw barlag-derňew işlerine guýulary burawlamak, kähalatda ownuk gazymlar bolan joýa ganawlary gazyp geçmek we dag jynslaryny arassalamak işleri degişlidir. Buraw işleri gidrogeologik barlaglaryň esasy görnüşidir. Gidrogeologik guýular geologik kesimi talap edilýän çuňluga çenli öwrenmeklige, suwly gatlaklaryň ýokary we aşaky çäklerini kesgitlemäge, onuň galyňlygyny, suw saklaýjy jynslaryň düzümini, ýerasty suwlaryň üstüniň we dyňzawyň basyş derejesini, dyňzawyň beýikligini, kähalatlarda bolsa suwuny özi çykarýan guýularyň suwunyň ýokary galyş beýikligini öwrenmäge mümkinçilik döredýär.

Tejribe-süzülme işleriniň esasy görnüşi guýulardan suw çykarmak we olara suwy basyş astynda bermek usullary bolup, olar ýeriň howaly zolagynyň dag jynslarynyň we doýgun suwly gatlaklaryň gidrogeologik ölçeg görkezijilerini kesgitlemek maksady bilen amala aşyrylýar.

Tejribe-süzülme işleriniň esasy maksady guýulardan suwy çykarmakdyr. Bu işler ýerasty suwlaryň islendik maksat bilen geçirilýän gidrogeologik barlaglary üçin häsiýetlidir. Guýulara we ownuk gazmalara – gorplara, çukurlara suw guýmak usuly, esasan hem, ekin meýdanlaryny suwarmak, aşa çyglaşan ýerleri guratmak, emeli derýalary we suw howdanlaryny gurmak bilen baglanyşykly geçirilýän gidrogeologik barlaglarda ýygy-ýygydan ulanylýar.

Guýulara suw goýberip geçirilýän tejribeler suw desgalaryny gurmak maksady bilen bagly gidrogeologik barlaglara mahsusdyr.

Ýerasty suwlaryň düzgünine gözegçilik. Ýerasty suwlaryň düzgünini öwrenmek boýunça barlaglar ýerasty suwlaryň emele geliş şertine baha bermek, düzgüniň çaklanyş meselelerini çözmek, bu suwlary ulanmak ýa-da olara garşy göreşmek, gorlaryna baha bermek, ýerasty suwlary hapalanmaktan we azalmaktan goramak çärelerini işläp taýýarlamak maksady bilen geçirilýär. Düzgüne gözegçilik işleri ýörite enjamlaşdyrylan, düzümine guýular, çeşmeler, derýalardaky suw ölçenilýän ýerler girizilen gözegçilik nokatlar torunda geçirilýär.

Synag we tejribe işleri ýerasty suwlaryň we teýgumlaryň suw-fiziki, fiziki häsiýetlerini, himiki we gaz düzümini öwrenmek maksady bilen geçirilýär. Bu işler teýgumlardan we suwuň dürli görnüşlerinden derňew üçin nusgalar almakdan ybaratdyr. Nusgalar gidrogeologik kartalaşdyrma-burawlama, süzülme-tejribe işleri we ýerasty suwlaryň düzgünine gözegçilik geçirilýän döwürlerde alynýar.

Gidrogeologik barlaglaryň maksadyna we wezipesine baglylykda işleriň esasy görnüşleri geofiziki, topografik-geodeziýa, gidrologik, kosmos-suratlary okamaklyk we beýleki işler bilen üsti doldurylýar. Bu işleriň geçiriliş usullarynyň doly beýany biziň geljekki sapaklarymyzda berler.

1.6. Gidrogeologik barlaglaryň ýerine ýetirilişiniň zzygiderliligi

Ýerasty suw baýlyklaryny meýilleýin ýüze çykarmaklyk we gidrogeologik barlagyň maksadyna laýyk gelmeýän artykmaç jikme-jiklikden, çykdajylardan saplanmak üçin ýerasty suwlaryň (agyz suwy, mineral – derman, ýyly we senagat suwlaryň) geolog barlag prosesiniň häsiýetiniň birligi boýunça şu aşakdaky döwürlere bölünýär:

I döwür – gidrogeologik kartalaşdyrma 1:200 000 masştab;

II döwür – gözlegler;

III döwür – başky barlag;

IV döwür – jikme-jik barlag;

V döwür – ulanylyş barlagy.

Işleriň döwürliligi, düzgüne görä, kadaly zzygiderlilikde geçilmelidir. Käbir ýagdaýda, belli şertlere, ilki bilen, gidrogeologik şertleriň öwreniliş derejesine we suwa bolan talaba baglylykda, käbir döwür geologik barlag prosesiniň umumy zzygiderlilikinden aýrylyp ýa-da beýleki döwürlere goşulyp bilner. Her bir döwre gidrogeologik barlagyň dürli görnüş topary we olary geçirmegiň usullary hökmany suratda gabat gelmelidir. Her bir döwürde geçirilen işleriň netijesi soňky döwürlerde geçiriljek işleriň taslamasyna esas bolmalydyr.

I döwür. 1:200000 masştably gidrogeologik kartalaşdyrma. Bu kartalaşdyrma Türkmenistanyň meýdanlaryny gidrogeologik babatda öwrenmek maksady bilen geçirilýär. Bu döwürde geçirilýän işleriň esasy wezipesi dürli kysymly ýerasty suwlaryň ýaýraýşynyň we durnuklaşmagynyň esasy kanunalaýyklyklaryny aýdyňlaşdyrmakdan, bar bolan ýerasty suwlary ulanmagyň şertlerini we öwrenilýän meýdanyň suwlulygyna umumy baha bermekden ybaratdyr. Bu bolsa geljegi ýokary bolan meýdanlary we suwly toparlary (gatlaklary) aýyl-saýyl etmek bilen umumy gidrogeologik sebitleşdirme geçirmäge mümkinçilik berýär we soňraky gözleg-barlag işleri geçirmekde ol işleri alyp barmak şertlerini kesgitlemäge ýol açýar.

Gidrogeologik kartalaşdyrma işleriniň esasy netijesi – 1:200 000 masştably döwlet gidrogeologik kartalary bolup, olar adaty kabul edilen bölekler (meselem, J–41–B(W)–Mary) boýunça düzülýär. Bulara goşmaça kartalar düzülip, olarda ýerasty suwlaryň dürli kysymlarynyň ýaýraýşynyň we kämilleşmesiniň kanunalaýyklygy we ol suwlary ulanmak mümkinçiligi häsiýetlendirilýär.

II döwür. Gözlegler. Bu döwürde suwly gatlaklary ýüze çykarmak we soňraky barlag işleri üçin meýdançalary saýlap anyklamak hem-de olary ulanmak mümkinçiligine baha bermek maksady bilen geçirilýär. Gözlegler döwri: umumy we jikme-jik gözlegler döwürlerine bölünýär.

Umumy gözlegler. Bu döwürde soňraky gözleg-barlag işlerini alyp barmak we belli suwly gatlaklar (toparlar) boýunça aýry-aýry ýerleriň (howdanlaryň (basseýnleriň), sebitleriň, meýdançalaryň) ulanylýan gorlaryna sebitleýin baha bermek üçin amatly bolan iri gidrogeologik sebitleriň ýerasty suwlarynyň ol ýa-da beýleki kysymlaryny ýüze çykarmagyň, suwly gatlaklaryň (toparlaryň) we olaryň ýaýran meýdanlaryny anyklamaklygyň geljegine baha bermek maksady bilen geçirilýär.

Suwly gatlaklaryň ýatýş şertlerini, ýaýraýyşlaryny öwrenmegiň umumy gözlegi döwründe başdaky geçirilen kartalaşdyrma peýdaly gazylyp alynýan baýlyklaryň gözleg-barlag işlerinde ýa-da ýerasty

suwlaryň düzgünine gözegçilikde alnan maglumatlary ýygnamak, derňemek, umumylaşdyrmak, gaýtadan işlemek ýoly bilen amala aşyrylýar. Ýygnaýan maglumatlar ýeterlik bolanda bu döwürde ýerasty suwlaryň ulanylýan goruna sebitleýin baha hem berilýär. Gerek bolan ýagdaýynda bu döwürde buraw we käbir guýularda synag işleri, hereketdäki suwaryjy desgalarda tejribe işleri we oň burawlanan guýularda barlaglar geçirilýändir.

Jikme-jik gözlegler. Jikme-jik gözlegleriň maksady geljegi bar bolan meýdançalaryň çägendäki suwly gatlaklary anyklamak we soňraky barlag işleri üçin amatly şertli ýerleri delillendirmek hem-de olaryň ulanylyş mümkinçiliklerine, takmynan, baha bermekdir. Bu döwrüň esasy wezipesi berlen meýdançanyň çäginde ýerasty suw ýatagynyň bardygyny (ýa-da ýokdugyny) delillendirmäge zerur ilkinji maglumatlary almakdan we hojalykda özleşdirmek üçin ähmiýetli ýatagyň ilkinji özleşdiriş tertibini bellemekden ybaratdyr. İşleriň esasy görnüşleri: geofiziki, gidrohimi, alysdan dolandyrylýan (aerokosmos) barlaglar, buraw, tejribe-syzyjylyk synag (suw çykarmak synagy) işleriniň toplumy hem-de gidrometrik, topografik – geodeziýa we tejribe synaglary bilen utgaşdyrylan 1:50 000, ondan-da iri masştably geologik–gidrogeologik ýa-da gidrogeologik kartalaşdyrmadan, hereket edýän suw alyjy desgalar boýunça maglumat ýygnamakdan ybaratdyr.

III döwür. Deslapky barlaglar. Ilkinji barlaglar ýatagyň (meýdançanyň) geologik-gidrogeologik şertleriniň esasy aýratynlyklaryny öwrenmek we jikme-jik barlag işlerini geçirmegi delillendirmek üçin zerurdyr. Eger suwa bolan talap bar bolan ýagdaýynda we ýatak (meýdança) özüniň suw möçberi (mukdary) hili we geografik-ykdysady ýerleşiş we tehniki-ykdysady görkezijileri boýunça soňraky özleşdiriş üçin amatly bolsa deslapky barlaglar geçirilýär. Deslapky barlag döwrüniň esasy wezipeleri:

– barlanylýan meýdanyň çäginde geljegi ýokary bolan suwly toparý ýa-da gatlagy (bir ýa-da birnäçe) saýlap almakdan;

– ýerasty suwlaryň ulanylýan gorunyň esasy kemala geliş çetmesini ýüze çykarmakdan we umumy ululygyna baha bermekden;

– geljekki suw alyş desgasynyň guýularyny ýerleşdiriljek ýerlerini saýlamakdan we onuň suduryny delillendirmekden;

– ýerasty suwlaryň hilini kesgitlemekden ybaratdyr.

Senagat we termal ýerasty suw ýataklary üçin goşmaça şu wezipeleler çözülýär:

– ýerasty suwlardan peýdaly düzüjileri ýa-da ýylylygy çykarmaklygyň tilsimat düzgünini işläp taýýarlamak;

– senagat suwlarynyň mukdaryny we hilini kesgitlemek hem-de olary aradan aýyrmak tärlerini tapmak.

Deslapky barlag döwründe: meýdanyň ýüzleý barlagy, guýulary burawlamak, tejribe-süzülme synag işleri, iri möçberli geofiziki meýdan işleri we guýularda geofiziki barlaglar, dag jynslaryndan we suwdan nusga almak, tejribe işleri; ýerasty we ýerüsti suwlaryň düzgünine gözegçilik etmek, topografik-geodeziýa işleri, iş meýdançasynda durnukly barlaglar geçirilýär.

IV döwür. Jikme-jik barlaglar. Täze gurluşygyň ýa-da bar bolan suw alyjy desgalary giňeltmegiň, suwaryjy desganyň ulanylýan döwrüni üpjün edip biljek mukdarda ýerasty suwlaryň gorlaryny ýüze çykarmagyň, senagat suwlary üçin bolsa önümçiligi çig mal bilen üpjün etmegiň taslamalaryny delillendirmäge zerur maglumatlary almak maksady bilen jikme-jik barlaglar geçirilýär. Jikme-jik barlaglar iki döwürçä: täze ýataklaryň we ulanylýan ýatagyň jikme-jik barlagyna bölünýär.

V döwür. Ulanylyş barlaglary. Ulanylyş barlaglary, gory taslyk edilen meýdançada suw alyjy desga gurulýan we ulanylýan ýagdaýynda, ulanylyş düzgüniň çaklama hasaplamalara laýyklygyny ýüze çykarmak, amatly ulanylyş düzgüni we ony meýilleşdirmegi delillendirmek maksady bilen geçirilýär.

Gidrogeologik barlaglar gurluşyň dürli görnüşlerinde hem döwürleýin geçirilýär. Örän jogapkärli desgalar üçin geçirilýän barlag-derňewde taslama döwri we işçi resmileşdirme döwri tapawutlandyrylýar. Ownuk gurluşyklar üçin geçirilýän barlaglar bir döwre birikdirilip, **işçi taslamasy** (Gurluşyň düzgüni we kadalary 1.02.01-85) diýlip atlandyrylýar.

II BAP GIDROGEOLOGIK IŞLERIŇ GÖRNÜŞLERI WE TAPGYRLARY

2.1. Hidrogeologik kartalaşdyrmagyň umumy düzgüni we oňa edilýän esasy talaplar

Meýdanlaryň hidrogeologik kartalaşdyrmasy ýerasty suwlaryň häsiýetli aýratynlyklaryny – ýaýraýşyny, ýatýş şertlerini we suw geçir-meýän dag jynslarynyň esasy ölçeg görkezijilerini, olaryň litologik düzümini, suwda bolan gatnaşyk häsiýetlerini we himiki düzümini kartalaşdyrmak we hidrogeologik şertlerini öwrenmek maksady bilen geçirilýär.

Hidrogeologik kartalaşdyrmada ýerasty suwlaryň iýmitleniş we harçlanylyş aýratynlyklaryna, suwly gatlaklaryň özara baglanyşygy-na, dürli geologik, geomorfologik, gidrologik, klimatik, bio we tehni-ki şejere şertleriň ýerasty suwlaryň düzümine we baýlygynyň kemala gelme täsirine hökmany suratda baha berilmelidir.

Hidrogeologik kartalaşdyrmagyň baş wezipesi agyz we hojalyk hajatlaryna niýetlenilen suwlary gözlemek işlerini amatly etmek maksady bilen meýdanlaryň geologik–melioratiw şertlerine baha bermek, ýerasty suwlary senagatda, energetikada, ekin meýdanlaryny we öri meýdanlary suwarmak, dürli gazylp alynýan baýlyklaryň gidrohimiki gözleg işlerini ýola goýmak we adamyň hojalyk işleriniň gidrogeologik şertleriniň täsirine umumy baha bermek üçin esas bolýan hidrogeologik kartalary düzmekden ybaratdyr. Hidrogeologik kartalaşdyrmagyň wezipesi, onuň maksadyna we masştabyna baglylykda, ol ýa-da beýleki derejede üýtgeýär.

Masştablary boýunça kartalaşdyрма: ownuk (1:1000 000-1:500 000), orta (1:200 000 – 1:100 000) we jikme-jik masştably (1:10 000 – 1:2000) bolýar.

Maksady boýunça: umumy döwlet hidrogeologik we ýöriteleşdirilen hidrogeologik kartalaşdyrmalara bölünýär.

Umumy döwlet kartalaşdyrmalara, esasan, ownuk we orta masştably kartalaşdyrmalar degişlidir. Muňa 1:200 000 masştably geologik we hidrogeologik şekilleri girizmek bolar. 1:50 000 (1:25 000)

masştabda geçirilýän geologik kartalaşdyrma işleri hem sebitleýin öwrenilişin esasy görnüşine degişlidir.

Ownuk masştably kartalaşdyrmalar gidrogeologik babatda ýeterlik öwrenilmedik iri meýdanlaryň umumy gidrogeologik şertlerine göz ýetirmek üçin geçirilýär. Kartalaşdyrmanyň netijesinde alynýan maglumatlary ylmy umumylaşdyrmaklyk, dürli sebitleýin kartalary we suw baýlygynyň goragynyň, meýdanlary toparlaýyn özleşdirmegiň baş balans-çyzgylaryny düzmek üçin ulanylýar (N. Ý. Bondar, 1987 ý.).

Häzirki döwürde ownuk masştably kartalaşdyrma geçirilmeyär. Ýöne 1:500 000 masştably kartalar bolsa öňki geçirilen iri möçberdäki kartalaşdyrmalaryň, nebit-gaz we beýleki gazylyp alynýan baýlyklaryň gözlegi hem-de barlagy bilen bagly bolan işleriň maglumatlaryny umumylaşdyrmak esasynda düzülýär.

Orta masştably kartalaşdyrmalar 1:200 000 masştably grafiiki sahypalaryň çäginde meýdanlaryň gidrogeologik şertlerini islege görä öwrenmek üçin geçirilýär. Gidrogeologik kartalaşdyrma üçin öz masştabyna (1:200 000) geologik karta zerurdyr. Bu kartalar bolmadyk ýagdaýynda meýdanyň geologik-gidrogeologik toparlaýyn kartalaşdyrmasy geçirilýär. Ýerleri emeli abatlandyrmaklygyň senagat ýa-da ýaşayyş jaý gurluşygynyň güýçli alnyp barylýan sebitleriniň taslamalary üçin gidrogeologik kartalaşdyrmany şol bir masştably inžener-geologik kartalaşdyrma bilen toparlaýyn geçirmeklik zerurdyr. Bu ýagdaýlarda kartalaşdyrma işlerini taslamakda we guramaçylykly geçirmekde 1:200 000 masştably geologik hem-de inžener-geologik kartalaşdyrmalary geçirmek boýunça usuly gollanmalar we beýleki resminamalar göz önünde tutulmalydyr.

Orta masştably kartalaşdyrmanyň netijesinde ýerasty suwlary dürli hajatlar üçin ulanmak mümkinçiligine laýyklykda barlanylýan ýeriň häzirki derejesini, geljegi 10-15 ýyl üpjünçiligi göz önünde tutup baha bermek, şonuň ýaly-da soňraky gidrogeologik barlaglary girizmegiň maksadalaýyklygyny we häsiýetini kesgitlemek, has iri möçberdäki gidrogeologik kartalaşdyrmanyň taslamasyny dürli ýerasty suwlaryň gözleg, barlag işlerini hem-de taslama işleriň ygtybarlylygyny senagat, ýaşayyş jaý ýa-da melioratiw gurluşynyň düýbünüň tutulan wagtyndan üpjün etmekligi hökmany suratda anyklanmalydyr.

Iri masştably kartalaşdyrma öň orta masştably kartalaşdyrma bilen örtülen meýdanlarda geçirilýär. Bu kartalaşdyrma ýerasty suwlary saklaýan çökündileriň kesiminiň böleklenilişiniň, kartalaşdyrylyşynyň takyklygy we öwrenilişiniň jikme-jikligi bilen tapawutlanýar. Hidrogeologik şertleriň ugruna we olaryň mukdar häsiýetine baha bermegi amaly meseleleri çözmäge ýardam edýän gidrogeologik keşijilere uly üns berilýär.

Jikme-jik kartalaşdyrma – ýöriteleşdirilen kartalaşdyrma, adatça, gazylyp alynýan baýlyk ýataklarynyň, suw alyjy desgalaryň ýerleşýän meýdanlarynda, şäherleriň jikme-jik meýillennemeginde geçirilýär.

Gidrogeologik kartalaşdyrmanyň düzüminde meýdana gidilmezden öňki geçirilýän işleriň topary, meýdan, tejribe we maglumatlaryň derňewi görkezilip, bu iş döwürleri taslamada öz beýany tapmanydyr. Tejribe işleri meýdan we maglumaty öwrenilýän döwürlerde geçirilýär.

Soňky wagtlarda geologik kartalaşdyrma işlerinde barlagyň aero (howa) we kosmiki usullary giňden ulanylýar. Bu usullar iki topara: howadan gözegçilik we aero-kosmos kartalaşdyrma bölünýär.

Howadan gözegçilik ýüzleý barlaglarda ýa-da dürli masştably kartalaşdyrmalarda ýerden geçirilýän gözegçiligi takykklamak maksady bilen, esasan, uçarlar we dikuçarlar arkaly amala aşyrylyp, gündelik ýazgylary, karta–sudur–nusgalary, suratlar görnüşinde maglumat toplanýlar. Kosmosdan amala aşyrylýan gözegçiligi kosmonawtlar ýerine ýetirýärler.

Howadan surat almak 25 metrden 15 km-e çenli beýiklikde geçirilip, olar ownuk, iri masştably suratlary (1:5000-den 1:50 000 – 1:60 000-e çenli) almaga mümkinçilik berýär. Kosmosdan alynýan suratlar dürli beýiklikden şu uçujy abzallar topary:

- 1) ballistik raketalar (80–160 km);
- 2) dolandyrylýan kosmos korabllary we orbital menziller (150–600 km);
- 3) ýeriň emeli hemralary (600–2000 km);
- 4) ýeriň geostasionar hemralary (36 müň km);
- 5) öz-özünü dolandyryýan we dolandyrylýan planetara menziller (60–150 km);
- 6) aýyň geofizik obserwatoriýasy (400 müň km) arkaly alynýar.

Maglumaty bellige almak we ony ýere bermek boýunça aero hem-de kosmos usullarynyň arasynda surata alyan surata almaýan ulgamlar tapawutlandyrylýar. Birinjisine surat we tele-wekillendirme ulgamy, ikinjisine gamma spektrleri, magnit, şekil, fiziki meýdanlary bellige almak ulgamy (N. Ý. Bondar, 1987 ý.) degişlidir.

Değişlilikde, fotosurat, telewizion, skaner infragyzyly, radiolokasion, spektr we köp zolakly suratlar tapawutlandyrylýar.

Sanalyp geçilen alysdan dolandyryş usullary sebitleýin gidrogeologik sebitleşdirmekligi, ýerasty suw akymynyň hereketiniň kanunlaýyklygynyň kämilleşmegini, bozulmalary, döwürmelere, jaýryklanma zolaklary, dag jynslarynyň lito düzümini, geologik hadysalara (möçberi, häsiýeti, ýüze çykyşy) we daşky gurşawyň hapalanmagyna baha bermäge mümkinçilik döredýär. Radioýylylyk kartalaşdyrmanyň kömegi bilen, ýyly suw çeşmeleriniň aýratynlygyna häzirki zaman wulkan atylmalary we dürli sebitleriň temperatura şertlerini ýüze çykardyp bolýar. Mundan başga-da kosmos surat şekilleri geologik gurşawyň kosmiki monitoringini döretmäge (gözegçilikleri düzgünleşdirmek, geologik gurşawa baha we onuň üýtgemeginiň çaklamasyny döretmäge) serişde bolup biler.

2.2. Meýdan döwründen öňki geçirilýän işleriň mazmuny we wezipeleri

Meýdan işlerinden öňürti döwriň möhüm wezipesi gidrogeologik kartalaşdyrmadan öňki ähli işleri toplamakdan we derňemekden ybarat bolup, olar gidrogeologik kartalaşdyrmanyň hilini ýokarlandyrmaga we oňa sarp edilýän harajatlary kemeltmeklige mümkinçilik berýär. Toplanylmaga degişli maglumatlara: ýerasty suwlaryň ähli görnüşleriniň gözleg-barlag işleriniň, gidrogeologik, inžener-geologik, geologik kartalaşdyrmalaryň netijeleri; ýerüstünde we guýularda geçirilýän geofizik barlaglar; nebitiň we gazyň gözleginiň-barlagynyň netijeleri; ýerasty suwlaryň düzgünine gözegçiligiň maglumatlary; gazylyp alynýan peýdaly baýlyklaryň ýataklary ulanylanda geçirilýän gidrogeologik gözegçilikleriň netijesi girýär.

Kartalaşdyrmadan öňki işleriň derňewi tablisalary, çyzgylary, kesimleri, suwly gatlaklaryň öwreniliş derejesini häsiýetlendirýän

gatlaklaýyn kartalary düzmek bilen utgaşykly geçirilmelidir. Geofiziki maglumatlary gaýtadan işlemekligiň netijesinde düzülen kartalar, şonuň ýaly-da deslapky landşaft – indikator (görkeziji – ýerasty suwuň häsiýetini – G.A.) şekiller aýratyn möhüm orna eýedir. Bu derňewiň ahyrky netijesi başky gidrogeologik şekil (1:200 000 ýa-da 1:50 000 masştably: degişlilikde orta ýa-da iri möçberdäki kartalaşdyrma) we düşündirişli kesimler bolmalydyr.

Şol bir wagtda meýdan işleriniň göwrümini – mukdaryny delillendirmeklige ýardam berýän goşmaça–kömekçi kartalar hem düzülmelidir. Muňa esas bolup, iş geçirilýän meýdanyň dürli bölekleriniň öwreniliş derejesini häsiýetlendirýän taslanýlan kartalaşdyrmanyň meselelerini çözmek üçin zerurlyga ýeterlikli baha berýän “baha beriji” karta hyzmat edýär. Meýdanlaryň geçiliş şertleri we kartalaşdyrmany geçirmekligiň çylşyrymly derejede taýýarlanan kartalary hem düzülmelidir.

Oňat öwrenilen meýdanlarda taýýarlanylş döwründe suwy ulanmaga niýetlenen guýulary barlamak we ýüzleý barlag ugurlary karta baglaşdyrmak boýunça meýdan işlerini geçirmek maksadalaýyk hasap edilýär.

Meýdan işlerinden öňki döwürde geçirilýän işleriň netijesinde kartalaşdyrma işleriniň – meýdan, tejribe we maglumat işleniliş taslamasy düzülip, gidrogeologik kartalaşdyrmanyň öňünde duran maksatlaryny hakykatdan çözmek üçin barlaglaryň düzüminiň we göwrüminiň kesgitlemesine delilnama getirilýär.

Gidrogeologik kartalaşdyrmanyň taslamasyna, onuň masştabyna we maksadyna baglylykda üýtgeýän işleriň düzüminiň sanawy we cyzgylyr goşulýar.

Bulardan esasylyary:

- öwrenilýän meýdanyň gözýetim kartasy;
- gidrogeologik öwrenilişiň ýönekeý kartasy;
- geofizik öwrenilişiň ýönekeý kartasy;
- maglumatlaryň (öňki we taslama işleriň) kartasy;
- gidrogeotermik we gidrogeohimiki şertleri, geologik kesimiň suwlulygyny, gidrogeologik stratigrafiýany häsiýetlendirýän öňki geçirilen geofiziki işleriň maglumatlary esasynda 1:500 000–1:200 000–1:50 000 masştabdaky ýöntem şekiller we kesimler;

- deslapky landşaft – indikasion şekil;
- talap edilýän masştabdaky deslapky gidrogeologik şekil (ýer üstünden ilkinji suwly gatlagyň ýaýraýşy, ýatýş çuňlугy, duzlulygy), gidrogeologik kesimler;
- talap edilýän masştabdaky ilkinji suwly gatlakdan aşakda ýerleşýän suwly gatklaryň deslapky gidrogeologik şekili;
- guýularyň geologik–tehniki taslama kesimi;
- aero–kosmos şekilleri okamaklygyň sudury;
- suwly gatlaklar boýunça düzülen gidrogeologik şekiller.

2.3. İşleri gurnamak we meýdan barlaglarynyň amatly toparyny saýlamak

Orta masştably kartalaşdyrma geçirilende gidrogeologik işleri guramagyň: birlikde we toparlaýyn usullary bardyr. Birinjisi boýunça ähli iş görnüşleri deslapkydan tä maglumat işleniş döwrüne çenli 1:200 000 masştably kartanyň çäginde aýratyn taslama esasynda geçirilýär we netijesi hasabat bilen gutarýar. Toparlaýyn kartalaşdyrmada işleri birnäçe goňşy ýerlerde bir wagtda we bir taslama boýunça geçirilýär hem-de umumy hasabat bilen tamamlanylýar.

Hojalygy özleşdirmeklige niýetlenen, iri gidrogeologik düzüjilerinden ybarat, gidrogeologik şerti ýönekeý, emma ýeterlikli öwrenilmedik uly meýdanlarda gidrogeologik kartalaşdyrmalar islege görä alnyp barlanda işleri toparlaýyn gurnamak maksadalaýyk hasaplanylýar.

Toparlaýyn kartalaşdyrmanyň artykmaçlyklary şulardan ybaratdyr:

- geljegi amatly bolan iri meýdanlary bir wagtda öwrenmek we kartalaşdyrmak;
- gidrogeologik sebiti öwrenmek üçin alysdan dolandyryş usullaryny (aero usullary) giňden ulanmak, uçujy dikuçarlary surat alma işlerinde ulanmak we işgärleri gözegçilik ýerlerine çalt eltme mümkinçiligi;
- has çylşyrymly gidrogeologik meýdançalarda belli bir ugurlar boýunça uly ýerüsti barlaglary geçirmek we alnan maglumatlary galan meýdanlara ýaýratmak;
- surata almagy tebigy çäklerde geçirmek;

– alnan netijäni topografiki kartalar boýunça birikdirmegiň hökmany dälligi, işleriň aňsat bolmagy.

Toparlaýyn, şonuň ýaly-da belli bir ýer boýunça amala aşyrylýan gidrogeologik kartalaşdyrma meýdanyň gidrogeologik şertiniň çylşyrymlylygyna, öwreniliş derejesine, landşaftyň umumy häsiýetine we ýeri ulag bilen geçmekligiň derejesine barlylykda dürli usullarda geçirilýän meýdan işleri ähli meýdan boýunça deňölçegli ýerleşdirilýär (meýdanlaýyn kartalaşdyrma) ýa-da aýratyn bir ýere toplanlyýar (kiçi meýdança). Bu iki ugruň bilelikde ulanylmagy hem mümkindir.

Meýdanlaýyn kartalaşdyrma ugrý – ulag bilen geçmek şerti has amatly we tebigy landşafty güýçli üýtgeýän meýdanlarda geçirilmegi aňsat. Beýle ýagdaýda meýdan işlerini deňölçegli ýaýratmak bolýar.

Belli bir ýere toplanan kartalaşdyrma ugrý gidrogeologik şerti, ulag bilen geçmek mümkinçiligi amatsyz, landşafty bozulmadyk ýa-da az bozulan meýdanlar üçin häsiýetlidir. Bu usulyň esasy mazmuny meýdan işleriniň ähli toplumyny uly bolmadyk meýdançada geçirmekden we alnan netijäni galan meýdan üçin nusga görnüşinde ulanmaktan ybaratdyr.

Gidrogeologik kartalaşdyrmada barlaglaryň dürli görnüşleri we usullary giňden ulanylýar. Barlaglar toparynyň amatlysyny saýlap almakda şu aşakdaky ýörelgelerden ugur almak hökmandyr:

1. *Barlagyň dolulyk ýörelgesi* diýlip, kartalaşdyrylýan ähli meýdanyň gidrogeologik şertiniň aýratynlyklaryny kesgitleýän ähli görkezijileri we umumy tebigy şertini (klimatyny, relýefini, ýerüsti suwlary, litologiýasyny, tektonikasyny) hemmetaraplaýyn öwrenmäge düşünilýär.

2. *Kem-kemden golaýlaşmak ýörelgesine* gidrogeologik kartalaşdyrma işlerinde (1:500 000, 1:200 000, 1:50 000) masştablaryň zygiderlilikini her döwürde diňe dürli jikme-jiklikde däl, eýsem aýratyn talaba görä berjaý etmekdir.

3. *Deňtakyklyk ýörelgesi* barlanylýan meýdanyň öwrenilen ähli gidrogeologik häsiýetiniň deň takyklygynyň, meýdanyň çylşyrymly şertlerinde gözegçiligiň dürlüligini talaba görä alyp barmaklygynyň hökmanylygy.

4. *Ýöriteleşdirme ýörelgesi* berlen takyklygy kesgitleýän gidrogeologik görkezijileriň köp mukdaryny almaklygyny we olaryň kábiri-ni öwrenmekligiň zerurlygy.

5. *Has az zähmet we harajat çykdaýylary kemeltmegi talap etmek ýörelgesi* – az harajat we zähmet sarp edip doly maglumat almak.

6. *Az wagt sarp etmeklik ýörelgesi* – işleri berlen möhletde geçir-mekligiň hökmanylygy.

Gidrogeologik kartalaşdyrmada dürli utgaşdyrmalar (ýerüsti gözegçilikler, gazon-buraw we tejribe-süzülme işleri, ýerasty suwlaryň düzgünine gözegçilik) hökmünde göni bolmadyk (landşafty howadan barlamak, geofiziki we suw ölçeg işleri) barlaglar we ýöriteleşdirilen gidrogeohimiki, gidrogeotermal we izotop barlaglar toplanýlar. Işň görnüşleriniň ýerine ýetirilişiniň we işleriň amatly utgaşdyrylmasyny kesgitlemek barlanylýan meýdanyň gidrogeologik şertiniň çylşyrymlylygyna, öwrenilişiniň derejesine, ulagyň ýol geçiş şertine we klimatyna baglydyr. Mundan başga-da kartalaşdyrmanyň geçiriliş usuly: aýry sahypalaýyn ýa-da toparlaýyn, meýdanlaýyn ýa-da bir ýere toplamak usuly hem baglydyr.

Adatça, ilkinji usul hökmünde landşafty howadan barlamak (landşaft – alamatlaýyn) kosmo–gidrogeologik barlag toparý hasaplanylýar. Bu usul has ýeterlik derejede öwrenilen meýdanlar barlanylýanda gowy netije berýär. Ýerüsti geofiziki barlaglar, adatça, esasy kartalaşdyrma işlerinden bir pasyl ýa-da birnäçe aý öň geçirilýär.

Landşaft – alamatlaýyn we ýerüsti geofiziki işler kartalaşdyrma geçirilýän ähli meýdanyň sebitleýin gidrogeologik kanunlaýyklygyny we beýleki işleriň mukdar–göwrümünü kesgitlemäge mümkinçilik berýär. Ýerüsti ugurlaýyn gözegçilik–aerosuratlaryň deslapky okalyşynyň netijelerini, ähli kartalary takykklamaga alysdan dolandyrylýan göni bolmadyk ähli usul görnüşleriň netijesini barlamagyň esasy bolup hyzmat edýär.

Bu ugurlaýyn gözegçilikde gidrogeologik, geomorfologik, geologik, gidrologik, geobotanik, inžener-geologik, gidrogeotermal gözegçilikler geçirilip, bularyň netijesi gündelikde beýan edilýär.

Gidrogeologik gözegçilikde guýularyň, çeşmeleriň, zeykeş desgalaryň, hereketdäki şahta guýularynyň, gazmalaryň ýazgysyny, surata almagy, çyzgylary öz içine alýar.

Geomorfologik gözegçilikde relýefiň esasy görnüşleriniň, olary düzüjileriniň aýratynlygy we olaryň ýerasty suwlar bilen baglanyşygy öwrenilip, ýazga geçirilýär.

Geologik gözegçilikde dag jynslarynyň tebigy ýa-da emele üsti açylmalarynyň ýazgysy geçirilýär.

Gidrologik gözegçilikde derýalarda, derýajyklarda, köllerde, batgalyklarda, suwlulandyryjy we çalykdyryjy emeli derýalarda geçirilýär.

Geobotaniki gözegçilikde belli landşaft zolaklarda geçirilip, ösümlük toparlary boýunça meýdanyň käbir gidrogeologik aýratynlygy barada pikir ýöretmäge ýardam berýär.

Inžener-geologik gözegçilikde dürli fiziki-geologik şertlere (gowaklanma, hokurdanlar, süýsmeler, opurylmalar we ş.m.) we inžener-geologik hadysalara (desgalaryň esasynyň çökmekligi, batgalaşma, ýerleriň şorlanmasy we ş.m.) gözegçilik geçirilýär.

Düzgüne görä kartalaşdyrma kesimi emeli açmak we suwly gatlaklary öwrenmek (geofiziki, gazma-buraw, tejribe-synag we düzgüne gözegçilik) işleri bilen utgaşykly geçirilýär.

Geofiziki işler – kartalaşdyrmadan öň ýerüsti geofiziki iş görnüşinde we guýular burawlananda guýy usuly görnüşinde geçirilýär.

Gazma-buraw işleri – geologik kesimi emeli açmak we gazmalarda dürli barlaglar geçirmek üçin niýetlenendir. Kartalaşdyrmanyň maksadyna we aýratynlygyna hem-de geologik-gidrogeologik şertlerine baglylykda dürli buraw görnüşleri we guýy kysymlary ulanylýar. Guýular gurluşy boýunça kartalaşdyryjy, barlag, ulanylyş, gözegçilik, synag görnüşlerine bölünýärler. Dag-gazuw işleri (ganaw, guduk, inedördül guýy gazmak) geologik kesimi öwrenmek, tejribe-synag işleri geçirmeklige niýetlenendir.

Tejribe-barlag işleri bir ýa-da guýy toparyndan synag we tejribe suw çykarmagy, guýulara suwy, howany basyş astynda bermegi, basyş ölçeg bilen guýulara synag basyşyny bermegi özünde saklaýar.

Synag we tejribe işleri. Kartalaşdyrma geçirilende dag jynslaryndan, suwdan, gazdan, ösümlükden nusga almak göz önünde tutulýar. Dürli nusgalary almak, olary meýdandan işleniljek jaýlaryna getirmek şertleri Döwlet standartlary we beýleki resminamalar bilen kesgitlenilýär. Alnan nusgalar boýunça dürli derňew işleri (meýdanda we barlaghanada) geçirilip, olaryň mineral düzümi, petrografiki, geologik, paleontologiki, himiki, teýgumlaryň fiziki-mehaniki häsiýetleri öwrenilýär.

Düzgüne ýerli gözegçilik dürli suwly nokatlarda, wagtynyň dowamlylygy, görnüşi we maksadyna görä tapawutlydyr. Gözegçiligiň maksady suwly gatлага we onuň bilen bagly hadysalara wagt we giňişlik boýunça hil hem-de mukdar taýdan baha bermekden ybarat.

Izotop barlaglar belli meýdançalarda meýdan işleriniň ahyrky döwründe geçirilýär.

2.4. Otagda geçirilýän işler döwründäki (kameral) işleriň mazmuny we wezipeleri

Bu döwrüň işlerine girişmezden öň meýdan işleriniň deslapky ulgamaşdyrylan we umumylaşdyrylan maglumatlary kabul edilmeli. Bulara meýdan gündeliklerinden we buraw, gazma, tejribe, geofiziki we işiň beýleki görnüşleriniň resmi ýazgylaryndan başga-da, ýerine ýetirilen işler barada gysgaça netije barlanylýan ýeriň, meýdanyň maglumat kartasy, landşaft-indikator kartasy we jikme-jik barlag edilýän sebitiň kartasy, landşaft-ekologik kese kesimler (ýarym sebitler hem-de aýratyn häsiýetli ýerler üçin) hem-de esasy gidrogeologik karta we kesimler degişlidir.

Bu iş döwrüniň wezipelerine: meýdan işlerinden öň we meýdan işleri döwründe alnan ähli maglumatlary işläp taýýarlamagy tamamlamak; tejribe barlaglarynyň netijelerini gaýtadan işlemek hem-de umumylaşdyrmak; ýokarda görkezilen ähli maglumatlary gidrogeologik kartalaşdyrma baradaky gutarnykly hasabat görnüşinde umumylaşdyrmak; esasy gidrogeologik kartalary düzmeği tamamlamak; delillik üçin zerur kartalary hasabata goşmak, çyzgylary we beýleki çyzgy maglumatlaryny düzmek degişlidir.

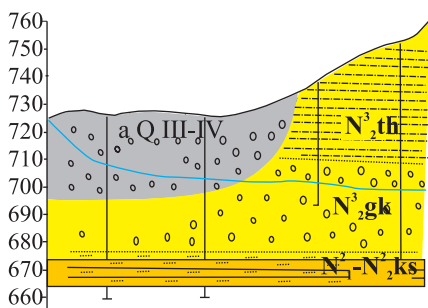
Gidrogeologik karta – kartalaşdyrma geçirilen masşabynda bir sahypada (nomenklatura sahypasynda, mysal üçin, 1:200 000: K-40-A (Zäkli-Derweze), J-40-B (Mary) düzülýär. Kähalatda goňşy sahypalaryň toplумы üçin düzmäge rugsat edilýär. Gidrogeologik karta, tehniki şerte laýyklykda taýýarlanan şol bir masşabdaky topografik karta esasynda düzülýär. Gidrogeologik kartada (1:200 000 masşably kartanyň mysalynda) suwly bölümleriň (gatlak, gatlaklar toplумы) suw geçirijiligi; ýerasty suwlaryň gorlary; suw alyş-çalyş görkezijileri; suw we gaz ýüze çykmalar (şol sanda suw alyş desga-

lary hem); ýerasty suwlaryň minerallaşmasy, himiki we gaz düzümi, temperaturasy görkezilýär.

Mundan başga-da maglumat ýeterlik bolsa öwrenilýän sebitiň tebigy hadysalary (geologik, gidrogeologik, gidrologik), şonuň ýaly-da suw-tehniki, inžener desgalary hem-de beýlekileriň gidrogeologik şerti we olaryň adamyň hojalyk işleriniň täsiri astynda üýtgemekligi kartada şekillendirilýär.

Gidrogeologik maglumatlar, degişlilikde, jikme-jik kesimi boýunça üçe bölünýär: kartalaşdyrma, öwreniliş we ýüzleý öwreniliş. Gidrogeologik kartada kartalaşdyrma zolagy şekillendirilýär. Kesimlerde bu zolaklardan başga-da öwreniliş we bölekleyin öwrenilişi çuň guýular boýunça sudurlaýyn, ýüzleý öwreniliş zolaklar görkezilýär.


Kartalaşdyrma zolagynyň galyňlygy hojalyk-agyz suw üpjünçiligi suwaryş we beýleki maksatlar üçin örän ýokary amatlylygy bolan ýerasty suwlaryň ýatýş çuňlugy bilen kesgitlenilýär. Gidrogeologik karta sahypasynda düzgüne görä 2 gidrogeologik kesim berilýär (1-nji surat).



Şertli belgiler:

Dag jynslarynyň ýaşy

 Gumbaýrak

 Çagylyly-daşly çökündiler

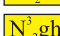
 Alewrit

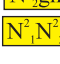
 Alewrolit


 Teýgum suwlarynyň derejesi

 Q_{III-IV} Ýokarky-çetwertik häzirki zaman çökündileri

 N₃th Ýokarky miosen (tagta pagsasynyň çökündileri)

 N₂^{gh} Ýokarky miosen (gökje pagsasynyň çökündileri)

 N₂¹N₂² Orta pliosen-orta miosen (kaşan gatlaklygynyň çökündileri)

 Geologik ýaşynyň çägi

1-nji surat. Ýerasty suw ýatagy boýunça gidrogeologik kesim

Kesimiň kese möçberliligi kartanyň möçberliligine gabat gelýär, dik möçberlilik bolsa kese möçberlilige görä düzlük sebitler üçin 20-den 200 esse, daglyklar üçin 5-den 40 çenli esse artdyrylyp belleniýär. Kese kesimiň geçýän çyzygy suwly nokatlaryň üstünden geçmelidir. Hidrogeologik karta öwrenilen ähli kesimiň böleklerini häsiýetlendirmek we olary geologik bölekler bilen deňeşdirmek üçin gidrogeologik sütün (kesim) düzülýär. Mundan başga-da karta suwly çetwertik çökündiler we olaryň özara gatnaşygynyň umumylaşdyrylan gidrogeologik kesim bilen goşmaça baýlaşdyrylýar (1-nji tablisa).

1-nji tablisa

Umumylaşdyrylan gidrogeologik kesim

Geologik bölümleriň atlary we geologik indeksi	Suw saklaýjy dag iynslarynyň litologik ýazgysy	Suwly toplumyň ýa-da gatlagyň galyňlygy (möçberi)	Gidrogeologik bölümleriň üstýakalarynyň çuňlugy, (m)	Ýerasty suwuň statiki derejesi, (m)	Çykymy, (l/s), peselme, (m) ýa-da gatlak basyşy, (Pa)	Öýjükleriň süzdürjilik koeffisiýenti
Neogen-antropogen suw toplumu Q _{1,2}	Ownuk we kirşenli çägeler, topurly	3–10	0	12–22	0,58–0,8	1,04–5,35
Neogen çökündileriniň suwly gatlagy (N ₁ ³ – N ₃ ²)	Çäge we çägedaşy	1–20	20–35	20–35		
Miosen çökündileriniň suwly toplumu (N ²⁻³ lt-s)	Hekdaşy, çäge, çägedaşy, jaýrykly mergeller	1–57	20–50	6–49		0,1–1,60
Senon-paleogen suwa bent gatklary (K ₂ Sn-P)	Toýunly, aralygyň ahyrynda toýunsow hekdaşly we mergelli	180–480	10–76	–	0,06–0,8 2,4–4,0	–

Iri masştably ýöriteleşdirilen kartalaşdyrma geçirilende dürli ýöriteleşdirilen: ýerasty suwlaryň ýatyş çuňlugy we teýgumlaryň minerallanylyşy, şorlanyşy (duzlulygy), gidrodinamiki we beýleki kartalar düzülýär.

III BAP

BARLAG (BURAW) IŞLERI

Ýerasty suwlary ýüze çykarmak we olary öwrenmek, esasan, gidrogeologik guýularyň we seýregräk-de bolsa gazymalaryň (guduk, şahta) kömegi bilen amala aşyrylýar. Guýularyň we ýergazmalaryň wezipesine garamazdan olar öwrenilýän ýeriň geologik-gidrogeologik şerti barada boldugyça köp maglumat bermelidir.

Garaşsyz Türkmenistanda her ýyl köpsanly guýular dürli gidrogeologik barlaglar geçirilende we olary durmuş hajatlary üçin ulanmak (hojalyk we agyz suw üpjünçiligi, öri meýdanlaryny suwarmak, ýyly, kesel bejeriji suwlary tapmak we senagat ähmiýetli suwlary gözlemek, senagatda ulanylan hapa-zäherli suwlary çuň jümmüşlere aralaşdyryp saklamak) maksady bilen burawlanýlar. Köp ýyllaryň dowamynda burawlanýan guýular arkaly toplanýan maglumatlar ýurdumyzyň ýerasty suwlary baradaky bilimimizi giňeldýär. Täze gurulýan ykdysady ösüş meýilnamalarynda dürli gidrogeologik barlaglaryň we ýerasty suwlary ulanmak baradaky işleriň ähli görnüşleriniň, şol sanda burawlamagyň usullarynyň kämilleşdirilmegi, göwrüminiň we netijeliliginiň ýokarlandyrylmagy talap edilýär. Gidrogeologik guýular burawlanýlanda onuň resmi ýazgylarynyň we enjamlandyrylyşynyň hilini ýokarlandyrmak hökmandyr.

3.1. Gidrogeologik guýularyň kysymlyry we aýratynlyklary

Guýularyň kysymlyry. Gidrogeologik guýular özleriniň hyzmat edýän ugry boýunça gözleg–kartalaşdyrma, barlag, barlag–ulanlyş, ulanylyş, gözegçilik kysymlyryna bölünýärler.

1. Gözleg-kartalaşdyryş guýulary gözleg-surata alma işleri geçirilende geologik-gidrogeologik kesimiň umumy aýratynlyklaryny öwrenmek hem-de ilkinji mukdar we hil synaglaryny geçirmek üçin burawlanýlar.

2. Barlag guýulary dürli maksatlylygy we konstruktiv gurluşy bilen tapawutlanyp, deslapky we jikme-jik barlag döwründe belli suwly gatlarda gidrogeologik barlaglar toparyny geçirmek üçin burawlanýlar.

3. Barlag-ulanylyş guýulary barlagyň jikme-jik döwründe burawlanýlar hem-de gidrogeologik barlag toplumyny geçirip, soňra ulanmaga berilýär.

4. Ulanylyş guýulary diňe jikme-jik barlaglar geçirilenden soňra burawlanyp görnüp, ýerasty suwlary uzak wagtyň dowamynda almagy düzgünleşdirmelidir.

5. Gözegçilik guýulary konstruktiv gurluşynyň ýönekeýligi we ininiň (diametriniň) kiçiligi bilen tapawutlanyp, ýerasty suwlaryň tebigy ýa-da emeli (bozulan) düzgünlerine gözegçilik etmäge hyzmat edýärler. Olar dürli görnüşli barlaglarda we döwürlerde ulanylyp bilner. Gözegçilik guýy hökmünde dürli kysymly öň burawlanan guýular (eger talaby ödeýän bolsa) ulanylyp bilner.

Guýularyň konstruktiv (düzgüt) gurluşyna talaplar

Guýynyň konstruktiv gurluşy:

1) mukdaryna, uzynlygyna, oturdylyan turbalaryň sütüniniň inine (diametrine);

2) aralyklaryna, tamponaž – sementläp petiklemegiň häsiýetine;

3) kysymyna, diametrine, düzgüjüň uzynlygyna, onuň ýerleşdiril-

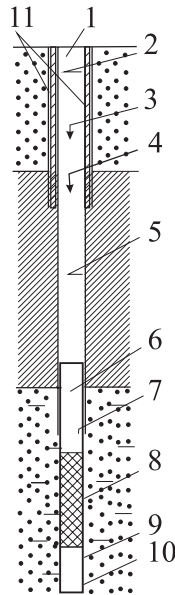
2-nji surat. Gidrogeologik guýynyň konstruksiyasynyň esasy elementleri:

1 – guýynyň agzy; 2 – birinji oturtma sütüni; 3 – suwuň durnuklaşan derejesi;

4 – suwuň yrğa derejesi; 5 – ulanylyş sütüni; 6 – salnik (turba ara sep dykysy);

7 – süzgüç turbasynyň ýokarky bütewi bölegi; 8 – süzgüjüň işleýän bölegi;

9 – durlağyç; 10 – guýynyň tersin klapanly düýbi; 11 – guýynyň sementlenen ýeri



ýän aralygyna (interwalyna) düşünilýär. Konstruktiv gurluşy guýynyň kysymyna we wezipesine, onuň çuňlugyna, burawlanýş usulyna, suw kabul ediji bölüminiň kysymyna, serişdeleriň görnüşine, guýa goýberilýän abzallara baglygyr.

Gidrogeologik guýynyň konstruksiyasynyň esasy elementleri 3-nji suratda berilýär.

Islendik guýy kysymynyň konstruktiv gurluşy üçin esasy talaplar:

- wagty, serişdäni we zähmeti az sarp edip, gurmak mümkinçiligi;
- guýynyň burawlap açýan dag jynslary we ýerasty suwlary barada doly maglumat almaga mümkinçilik bermegi;
- suwly gatlaklara ýokary hilli açmaga we barlamaga mümkinçilik bermegi;
- ýer üstünden we biri-birinden suwly gatlaklary ygtybarly çetleşdirmek mümkinçiligi;
- gerekli abzal enjamlary guýuda ýerleşdirmek mümkinçiligi döremelidir.

Süzgüçleriň hasaby, guýynyň çuňlugy, buraw usuly, synagda we barlagda ulanylýan abzallaryň ölçegi bilen baglanyşykly guýynyň konstruktiv gurluşyny esaslandyrmak göz önünde tutulýar. Ähli alnan maglumatlaryň esasynda guýynyň geologik–tehniki kesiminiň taslamasy geologik we tehniki bölümden ybarat geologik–tehniki kesimi düzülýär.

3.2. Burawlama arkaly suwly gatlaklaryň üstüni açmagyň we biri-birinden aýyl-saýyl etmegiň aýratynlyklary

3.2.1. Hidrogeologik guýulary burawlamak

Burawlamagyň usulyňy saýlap almaga:

- ykdysady şertler (ýerasty suw guýynyň birligine udel çykdaýjy, barlanylýan ýerasty suwuň birliginiň özüne düşýän gymmaty);
- geologik–gidrogeologik maglumatlary ýeterlik mukdarda we ýokary hilli almak;
- guýynyň esasy ölçeg görkezijileri (çuňlugy, ini);
- dag jynslaryň düzümi we suwly gatlaklaryň aýratynlyklary;

- iş geçirilýän meýdanyň tebigy ýagdaýlary;
- burawyň her bir görnüşiniň aýratynlygy täsir edýär.

Gidrogeologik guýular urguly-organly, aýlawly, mehanik we utgaşdyrma usuly arkaly burawlanyp bilner. Ýuwma suwlaryň göni ýa-da tersine aýlanmagy bilen amal edilýän aýlawlaýyn buraw giňden ýaýrandyr.

Urguly-organly usul bilen guýy burawlanylanda burawlanlyp geçilen ähli dag jynslary, suwly gatlaklary ýokary hilli öwrenilip bilinýär, emma ýumşak pytraňny çökündiler guýynyň töwereginde dykyzlanýarlar.

Göni ýuwmak bilen geçirilýän aýlawlaýyn burawda guýularda süzgüç oturdylandan soňra, burawlanan zolakdan (ýetilen çuňluktan) gatylaşan jynslary çykarmak we guýynyň öndürjiligin artdyrmak üçin dürli usullaryň ulanylmagy hökmandyr. Ters ýuwmak bilen geçirilýän aýlawlaýyn burawda burawlanyp ýetilen zolakda jynslaryň gatylandygynyň öňi alynýar we guýynyň suw kabul ediljiligi ýokarlanýar.

Burawyň mehaniki usuly dürli şekler (perler) (ýuwuş suwuklygy ulanmazdan) arkaly ýumşak pytraňny çökündilerde çuň bolmadyk guýulary burawlamakda ulanylýar.

Birikirilen, dürli buraw usulynyň utgaşdyrylan burawy pes de-rejede öwrenilen meýdanlarda buraw geçirilende we geologik kesim gatlaklaýyn gurluşykda bolanda (bütin gatлага çenli aýlawlaýyn usul, gatlak boýunça bolsa urgy–organ usuly bilen buraw geçirilýär) ulanmak maksadalaýyk hasap edilýär.

Gidrogeologik guýularyň gurluşynyň hilini ýokarlandyrmak üçin burawyň usullaryny işläp taýýarlamagy hem-de täze buraw we toparlaýyn gurallary önümçilige girizmegi talap edýär.

3.2.2. Suwly gatlaklary biri-birinden aýyl-saýyl etmek

Guýy burawlanylanda üsti açylan suwly gatlaklary biri-birinden çetleşdirmek, oturdylan turba sütünlerini poslamadan goramak, guýulardaky aýry aralyklary çetleşdirýän sement köprüleri döretmek üçin sementlemek ulanylýar. Munuň dürli: bir we iki basgançakly, manžet-jähek (gyra çägi) görnüşleri tapawutlandyrylýar. Hidrogeologik guýularda bir basgançakly sementleme ulanylyp, ol bir bölümi,

iki bölüji dyky bilen, guýujy turba arkaly amala aşyrylýar. Turbanyň aňyrsyndaky giňişligi sementlemek guýynyň sakasyna çenli ýa-da aýry aralyklarda geçirilip bilner.

Iki dyky bilen sementlemekde guýudaky aşaky dyka sement ergini zor bilen berilýär, soňra basyş astynda toýun ergini berlen ýokarky bölüji dyky aşak goýberilýär. Basyş astynda erginiň dykasy we sement ergininiň burawlanan çuňluga ýetirilýär we ergin turba aňry giňişlige gysylyp çykarylýar. Süzgüç bilen aşak goýberilip oturdylýan turba sütüni sementlemek üçin jähek görnüşli sementleme ulanylýar. Süzgüçden ýokarda, ondan ýörite (guýguç görnüşli) manžet (jähek) bilen çäklenen, sement ergininiň akyp çykmagy üçin deşikli ters klapan oturdylýan sütünde berklenilýär, soňra sementleme geçirilýär.

Guýynyň aýry-aýry böleklerini dyňzawly akýan suw akymларыndan çetleşdirip goramak üçin oturdylýan sütünde dykyzlandyryjy gural goýulýar we ýokary basyşly gatlagyň üstünde sement köprüsi döredilýär. Sementleme işleriniň hili saýlanylyp alnan usulyň esaslandyrylyşyna, sement ergininiň görnüşine, häsiýetine we beýleki şertlere baglydyr. Guýy boýunça soňraky gidrogeologik barlaglar sementleme işler bilen baglylygy üçin onuň hili hökman barlanylmalydyr. Sementlemegiň hilini barlamak turbanyň aňyrsyndaky giňişlikden ýuwuş suwuklygynyň doly gysylyp çykarylmagy, sementiň dag jynslary we oturdylýan turbalar bilen arabaglylyk berkligi, suwuň ýa-da turbanyň aňyrsyndaky giňişligi we guýudaky suwuklygyň derejesiniň ýagdaýy boýunça amala aşyrylýar.

Özüniň wezipesini ýerine ýetiren we ulanylmaga ýa-da gözgeçilik toruna berilmedik guýular suwly gatlaklaryň hapalanmazlygy, suwuň garaşyp zaýalanmazlygy we guramazlygy üçin olar ýok edilmelidir. Şonuň üçin böwetleme ulanylýar, ýagny guýy ýa-da onuň bir bölegi sement, toýun erginleri bilen doldurylýar. Eger böwetlemekden öň oturdylýan turbalar guýudan çykarylan bolsa, guýyny çäge bilen doldurmalı, emma suwly gatlagyň aşagy we ýokarsy sement ýa-da toýun köprüleri – germewleri bilen ygtybarly berkidilmelidir. Bitewi we ýarym görnüşde sementlemek üçin diňe beton ulanylýar.

3.3. Süzgüçler we olaryň saýlanyşy

3.3.1. Süzgüçleriň görnüşleri

Tejribe, gözegçilik, režim, ulanylyş guýulary süzgüç bilen üpjün edilýär.

Süzgüç diýlip, ýerasty suwlaryň turbanyň içine girmegini berjaý edýän turbalar ulgamyna aýdylýar. Ol süzgüjiň işleýän böleginden (çöwlüginden) başga turbanyň bitewi böleginden (süzgüçden ýokarky böleginden), durlagyçdan ybaratdyr (*2-nji surat*).

Gidrogeologik skwažinalaryň süzgüçleriniň iki sany esasy wezipesi bardyr:

– suwly gatlagyň barlanýan ýa-da ulanylýan çuňluk aralygynda diwary ýumrulmaz ýaly saklaýar;

– suwly gatlak bilen skwažinanyň içindäki suwuň gidrawlik baglanyşygyny üpjün edýär.

Süzgüçleriň kysymy saýlananda şu talaplar berjaý edilmelidir:

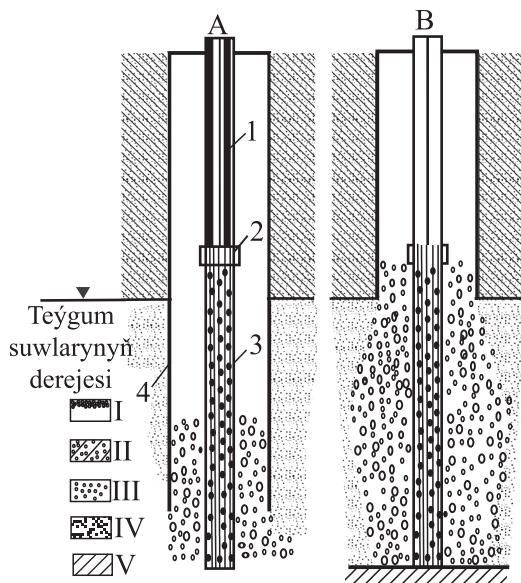
– süzgüjiň möçberi, mümkin boldugyça, kiçi bolmaly, şol bir wagtda ol suwuň hilini üýtgetmän saklap, suwy ýeterlik mukdarda üstünden geçirmeli;

– süzgüç ýeterlik derejede berk, iýji gurşawyň täsirine durnukly bolmaly, bitmeli däl (dykylmaly däl);

– tebigy şertler hasaba alnyp, süzgüjiň iň amatly kysymy saýlanyp alynmaly.

Ýörite edebiyatda süzgüçleriň konstruksiýasy, ýasalýan materialy boýunça tapawutlanýan 80-den hem köp kysymynyň barlygy belgilenilýär. Olaryň içinde iň köp ulanylýanlary 10–15 sany (*2-nji tablisa*). Süzgüjiň kysymy suw saklaýy jynslaryň düzümine, suwa, guýynyň niýetlenilýän maksadyna, işlemeli wagtyň dowamlylygyna, ýerleşdirilmeli çuňlugyna baglylykda kesgitlenilýär. 38-nji tablisada görkezilen süzgüçler goýberilýänlere (1–9-njy we 12–15-nj kysymlar) we ýerinde gurnalýanlara (10–11-nji kysymlar) bölünýärler. Ilkinjiler guýa taýyn goýberilýär, soňky agzalanlar guýynyň içinde ýasalýar.

Türkmenistanyň şertlerinde süzgüçler, köplenç, suw berijiligi pes kirşenli çägelerde, gumbaýraklarda, topur-gumbaýrak doldurguçly çagylyly gatlaklarda oturdylýar. Şol sebäpli 2-nji tablisada görkezilen süzgüçleriň 10–11-nji kysymlary giňden ulanylýar (*3-nji surat*).



3-nji surat. Ownuk çagyl sepgili süzgüç:

A – ownuk çagylly süzgüjiň turba aralygyna sepgi guýlup başlan wagty ýagdaýy; B – ownuk çagylly süzgüjiň sepgi guýlup bolnandan soňky ýagdaýy:

1 – süzgüjiň turbasynyň bitewi bölegi; 2 – birleşdiriji mufta; 3 – süzgüjiň turbasynyň eleme-deşik edilen ýeri; 4 – oturtma turbalar; I – ösümlik örtügi; II – gumbaýrak; III – ownuk çägeden düzülen suwly gatlak; IV – ownuk çagyl sepgisi; V – suwabent gatlak

2-nji tablisa

Süzgüçleriň kysymlary we häsiýetnamalary (Gordeýew we beýl., 1990 ý. boýunça gysgaldylyp alnan)

Suwly jynslar	Süzgüjiň konstruksiýasy	Süzgüjiň kysymy	Süzgüjiň konstruksiýasynyň gysgaça häsiýetnamasy
1	2	3	4
Ownuk çagyl, iri we aram möçberli çäge	Deşikli süzgüçler	1	Eleme-deşik edilen oturtma turbalar Deşikleriň diametri 10–25 mm. Ýşlylyk 20–25%
	Dilikli süzgüçler	2	Dilikli oturtma turbalary, ýşlylyk 20–25%
Jaýrykly durnuksyz jynslar	Boýun simli süzgüçler	3	Daýanç halkalara uzaboýuna (aralary 25 sm) $d=3-5$ mm bolan simler kebşirlenýär
	Karkasly-simli süzgüçler	4	Daýanç halkalara uzaboýuna $d=10-18$ mm sterženler kebşirlenýär, olaryň daşyna sim saralýar
	Saralgy simden ýasalan süzgüç	8	1, 2-nji ýa-da 4-nji kysymly süzgüje keseligine (turbanyň daşyna) sim saralýar, sargynyň daşyna simden spiral oralýar
	Torly süzgüç	9	1, 2-nji ýa-da 4-nji kysymly süzgüjiň daşyna boýun simler goýberilýär, daşyndan tor (metaldan, sintetikadan) oralýar, soňra spiral görnüşli oralan sim bilen berkidilýär

2-nji tablisanyň dowamy

1	2	3	4
Ownuk we kirşenli çägeler	Birgatly ownuk çagyl sepgili süzgüç	10	1-4-nji ýa-da 8-nji kysymly süzgüç oturtma turbalar bilen berkidilen skwažinanyň içinde ýerleşdirilýär, soňra aralyga ownuk çagyl sepiýär
	Ikigatly ownuk çagyl sepgili süzgüç	11	1-4-nji ýa-da 8-nji kysymly süzgüç oturtma turbalar bilen berkidilen skwažinanyň içinde ýerleşdirilýär, soňra kömekçi turbalaryň sütüni bilen ikigat sepgi guýulýar
	Blokly süzgüç	12, 13	Karkasyň daşyna öýjükli beton, öýjükli keramzitden ýasalan bloklar geýdirilýär
	Gutuly süzgüç	14	Ownuk çagylly sepgini karkasyň (deşikli, dilikli turbanyň) daşynda oralgy tor bilen gymldaman durar ýaly berkidilýär
	Jübüli süzgüç	15	Ownuk çagyl karkasyň daşynda metaldan, sintetikadan ýasalan jübülere guýulýar

Torlanan süzgüç dürli materiallardan (latun, poslamaýan polat, kapron, aýna ýüplügi) her hili torlanmak arkaly (galun, kiper, inedördül, torlama) taýýarlanylýar (4-nji surat).



4-nji surat. Süzgüjiň torlary (galun, kiper, kwadrat örme usullary)

Süzgüjiň görnüşi, sanaw kysymy dag jynsynyň mehaniki, suwuň himiki düzümine we her guýynyň talabyna görä saýlanyp alnýar.

3.3.2. Süzgüçleriň hasaby

Süzgüjiň hasabynda onuň birnäçe görkezijileri kesgitlenýär: diametri, işjeň böleginiň uzynlygy, süzgüjiň garşylygynyň ululygy, süzgüje girende suwuň dyňzawynyň peselmesi we ş.m.

Süzgüjiň diametri D şeýle ýasama formula boýunça kesgitlenýär:

$$D = \frac{a \cdot Q}{l_0}, \quad (1)$$

bu ýerde:

α – dag jynslarynyň süzülmesini häsiýetlendirýän koeffisiýent;

Q – skwažinanyň taslanýan çykymy, m^3/sagat ;

l_0 – süzgüjiň işjeň böleginiň uzynlygy, m.

Çagyl-jyglymly we güýçli jaýryklaşan jynslarda $a = 30-50$, iri, aram möçberli çägelerde we gowşak jaýryklaşan jynslarda $a = 50-70$, ownuk we kirşenli çägelerde $a = 70-90$ diýlip kabul edilýär.

Süzgüjiň işjeň böleginiň uzynlygy l_0 şeýle gatnaşygy berjaý edilip kesgitlenýär; $\frac{l_0}{m} = 0,5-0,8$ (bu ýerde: m – suwly gatlagyň galyňlygy). Şol bir wagtda hem tehniki sebäplere görä süzgüjiň işjeň böleginiň uzynlygy 25–30 m-den (aýratyn-da, çuň skwažinalarda) köp bolmaly däl.

Skwažinalaryň çykymy hasaplananda süzgüje girende dyňzawyň peselmesi we beýleki täsirler hasaba alynýar. Süzgüjiň suw geçirýän deşikleriniň möçberleri teýgumyň zirelerine, süzgüjiň kysymyna baglylykda S. K. Abramowyň tablisasyna laýyklykda kesgitlenilýär (3-nji tablisa).

3-nji tablisa

Süzgüjiň suw geçirýän ýşynyň möçberiniň kesgitlenilişi

Süzgüjiň kysymy	Yşlaryň hödürlenýän möçberleri, mm	
	dag jynslarynyň we sepginiň zire düzümi deňölçegli	dag jynslarynyň we sepginiň zire düzümi dürli (deňölçegsiz)
Deşikli	$(2,5 \div 5,0) D_{50}$	$(3 \div 4) D_{50}$
Torly	$(1,5 \div 2,0) D_{50}$	$(2,0-2,5) D_{50}$
Dilikli	$(1,25-15,0) D_{50}$	$(1,5-2,0) D_{50}$
Sim sargyly	$1,25 D_{50}$	$1,5 D_{50}$

Bellik: $(2,5 \div 5,0) D_{50}$ – suwly gatlagy düzýän jynsda özünden kiçi zireleriň mukdary 50%-e deň bolan ziräniň diametri.

Ownuk çagylyly süzgüçlerdäki sepginiň galyňlygy 50 mm-den 200 mm-e çenli bolup biler.

Süzgüçler barada has jikme-jik maglumatlar burawlama boýunça ýazylan kitaplardan alnyp biler. Süzgüjiň kysymy, hasaby dogry kesgitlenen we iş ýüzünde akyllý-başly gurnalan şertde guýa suw zerur mukdarda uzak wagtlap geler.

3.4. Suwly gatlaklary özleşdirmek

Suwly gatlaklary özleşdirmek diýlip guýularda süzgülçeri oturtmaga, süzgüljiň tebigy süzdürijiligini giňeltmäge we suwly gatlaklaryň suw geçirijiligini emeli artdyrmaga düşünilýär.

3.4.1. Süzgülçeri oturtmak

Ýer üstünde taýýarlanylýan süzgülçeri (guýa goýberilýän) guýa turba sütünleri arkaly goýberip, ony guýynyň hanasyna çykarmak bilen, biri-birine geçýän turba sütünleri goýberilýän ştanga açary bilen goýberip oturdylandan soňra, süzgülji sütüninden aýyrýarlar. Süzgülji oturtmak usuly guýynyň konstruktiv gurluşyna we çuňlugyna, süzgüljiň kysymyna baglydyr. Burawyň urgy usulynda süzgülç goýberilip oturdylýan turbalaryň içki diametri (ini) süzgüljiň daşky diametrinden (ininden) 50 mm uly bolmaly we aýlawly buraw usulynda 100 mm-den kiçi bolmaly dälidir.

Salnikde süzgülç oturdylanda (5-nji surat) oturdylýan turba sütüni süzgüljiň işleýän böleginde suwly gatlagy açmak üçin ýokary galdyrylýar. Salnik bilen süzgüljiň (üstüni) bölegi oturdylýan sütünde başmakdan 3–5 m ýokary galmaly we bu ýerde guýyny ýokary böleginden süzgülji çetleşdirmek üçin salnik gysylman giňeýär.

Aýlawly buraw usulynda toýunsow gabygy owratmak we guýynyň okuny giňeltmek maksady bilen gidrawlik giňeldiji turbina (TTP) bilen süzgülç goýulýar (oturdylýar). Urgy we aýlawly buraw usullarynda suwly gatlagyň üstüni açmak hem-de süzgülç oturtmak üçin erliftli suw çykarmak we beýleki usullar ulanylýar (M. G. Onopriýenko, 1978 ý.). Süzgülçler oturdylanda şu aşakda getirilen düzgüne laýyk bolmaly:

a) gatlagyň has ýokary suwlanan böleginde süzgüljiň işçi bölegini dürs oturtmaly;

b) süzgülje zyýan berip biljek merkezleşdirmäni üpjün etmeli we goramaly;

ç) suw durlaýjy aşaky dyky bilen üpjün edilmeli.

3.4.2. Gatlaklaryň suw süzdürijiligini dikeltmek we ony emeli gowulandyrmak

Buraw guýularynyň süzgüçlerini we suwly gatlaklaryny arassalamagyň, toýunsyzlandyrmagyň köp usullary bar. Bu işleri netijeli geçirmek üçin usuly dogry saýlap almak hökmandyr. Usuly burawyň aýratynlygyna, dag jynslarynyň düzümine, süzgüjiň kysymyna görä saýlap almaly. Usullaryň biri guýy diwarlaryndan toýunsow gabygy aýyrmaga, beýleki biri jynsyň öýjüklerinden, jaýryklaryndan toýunsow bölejikleri, hapalary aýyrmaga, üçünjisi süzgüjiň deşiklerini, yslaryny toýunsow bölejiklerden, hapalardan arassalamaga ýardam berýär.

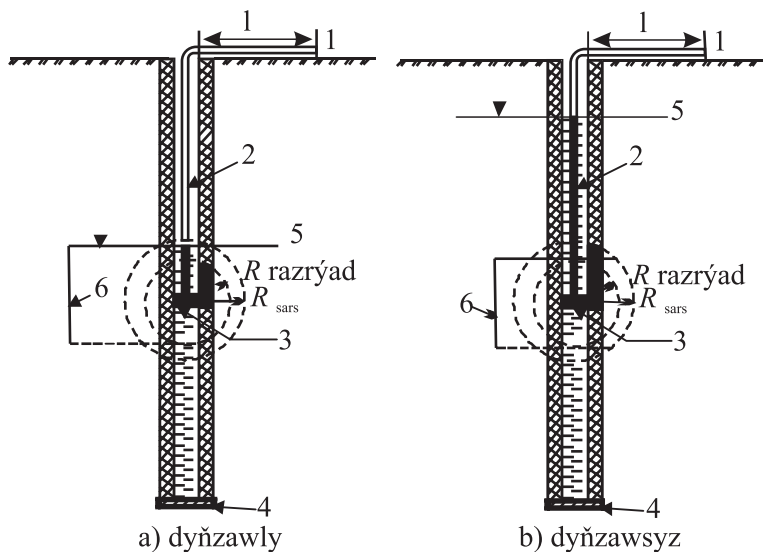
Süzgüçleri süzgüç aňry giňişlik boýunça ýuwmak usuly süzgüç sütüniniň başmagy ýa-da ters açyp-ýapyjysy bolan geçiriji arkaly suw durlanýança, ýagny guýudan toýun ergini aýrylýança geçirilýär. Çuň guýulary toýun erginlerinden saplamak üçin süzgüji aralyklar boýunça ýuwmak usuly ulanylýar (sebäbi süzgüjiň işçi bölegi kesimiň dürli aralyklarda ýerleşýär). Aralyklary biri-birinden çetleşdirmek üçin ýörite saklaýjy halkalar ulanylýar.

Durumsyz gowşak jynslarda beýleki usullara görä has ýygy-ýygy tersine sorujy usul-ýuwujy penjire arkaly ýuwuş ulanylyp, erlift suw çykaryşda süzgüç aňry giňişlige opurylan jynslar ýörite penjireler aýrylýar. Dykzlandyryjy guralyň we gidroyerşiň kömegi bilen ýuwmak usuly süzgüçden we süzgüç aňry giňişlikden toýunsow erginleri aýyrmak üçin ulanylýar. Süzgüji toýunlaşmadan goramak üçin guýuda ýörite pastalar (ÜAM) – işçi üstleri ýaglamak maksady bilen ulanylýar. Süzgüç oturdylandan soňra pasta suwda ereýär, hiç hili çökündi çökmeýär.

Gatlagyň suw süzujiligini ýokarlandyrmak üçin suw-emulsiýa usuly ulanylýar. Sarsdyryjy gurallaryň kömegi bilen guýy ýuwlanda ýa-da suw çykarylanda suw sütüninde üýtgeýän basyş döredilip, süzgüçdäki we guýynyň diwarlaryndaky toýunsow gabyk owradylýar we dag jynsynyň öýjüklerinden toýunsow bölejikleriň çykmagyna ýardam berýärler. Sarsdyryjy gurallar çuňlugy 800 m-e çenli, süzgüjiniň ini $d=114-326$ mm guýularda ulanylýar. Ýokary dyňzawly çüwdüriji gurallar (ežektor guraly) ýygy-ýygydan ulanylýar, olar süzgüç zolagynda dinamiki täsiri ini 168 we 219 mm-den kiçi bolmadyk guýulardan synag suw çykarmagy utgaşdyryp geçirmäge ýardam berýär.

Çuňlугy 150 m-e çenli guýularda toýunsyzlandyrmak üçin (süzgüçli we süzgüçsiz guýularda) pnewmoimpuls ýa-da elektroimpuls usullary ulanmak bolar. Birinji usulda kompressoryň kömegi bilen guýudaky suw sütüninde döwürleýin gysylan howa döredilýär, ikinjisinde bolsa elektrik zarýadlaryny emele getirýärler. Netijede, suwly gatlakda tolkun urgulary döreýär, täsir edýär. Çuňlугy 100 m-den artyrak ýokardan suwly gatlagyň üstüni açan guýularda toýun erginlerini örän çalt aýryp, süzgüji arassalap bolýar we oňa gabat gelýän suwly gatlak – swabirlenýär hem-de onuň täsirinde bolýar. Swablaryň (porşenli suwuklyk çykarýan abzalyň) we želonkanyň (silindr görnüşli gabyň) kömegi bilen guýuda güýçli suw üstüniň çökeltligi döredilýär we gatlakdan guýa akyp gelýän suw akymy güýçlendirilýär.

Partlaýjy maddalaryň partlaýyş usuly süzgüçli we süzgüçsiz guýularda ulanylýar. Guýuda süzgüç bar bolsa, detonirlenýän ýüp (şnur) ulanylýar. Partlama süzgüjiň zolagynda gidrodinamik urgyny döredýär we toýunsow gabygy pytradýar, jaýryklanan dag jynslarynyň üstüni açan süzgüçsiz guýularda jaýryklylygy has artdyrmak üçin suw kabul edýän böleginde ýörite torpedalar ulanylýar (5-nji surat).



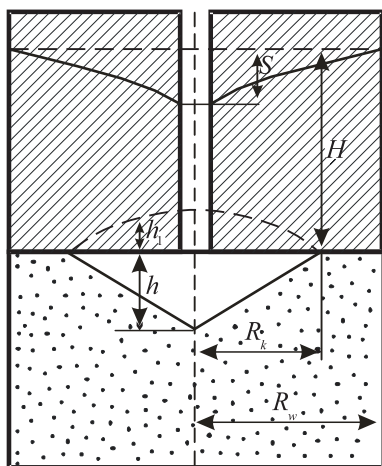
5-nji surat. Guýynyň suwly gatlagyna gönükdirilen partlatmagyň (torpedirlemegiň) çyzgy shemasy:

1 – mina ýarýan merkez–menzil; 2 – elektrik partlaýjy tor;
3 – torpeda; 4 – guýynyň düýbi; 5 – hemişelik suwuň derejesi; 6 – suwly gatlak

Partlatmak işleri geçirilende zarýadyň güýji, owradyjy zolagyň radiusy R_{razr} we sarsdyryjy zolagy R_{sopt} hasaplanylýar. Iş geçirilenden soňra syzyjylyk koeffisiýentine göni proporsional bolan guýynyň öndürijiliginiň artýandygy ölçenilip anyklanylýar.

Guýynyň suw kabul edýän bölegini duz kislotasy bilen işleniş usuly – guýy jaýryklanan karbonat jynslary açan bolsa, onda diňe bir dikeltmek däl, eýsem jynsyň suw geçirijiligini köpeldip hem bolýar. Duz turşy ergini ingibitor arkaly guýa iberilýär. Inhibitorlar poslamagy, turşulygyň metala täsirini aýyrýar. Arassalama we suw çykarmalardan soňra ölçenilen öndürijilik 2–5 esse artykdyr. Bu usul, partlaýyş usuly bilen utgaşdyrylyp geçirilende (ýokary basyş täsiri göretmek üçin) ýokary netije berýär.

Gatlaga ýokary basyş astynda suwy goýbermek usuly (gidrawlik ýyrtmaklyk) çuň guýularda jaýryklanan jyns aralyklary oturdylan turbalar bilen örtülmedik ýagdaýynda bar bolan jaýryklary giňeltmek we täze jaýryklary döretmek üçin geçirilýär. Soňra guýa şepleşen ergini çäge bilen bilelikde goýberýärler, olar jaýryklary dolduryp, biri-birine şepleşmezligi üpjün edýär.



6-njy surat. Süzgüçsiz guýynyň hasabynyň çyzgy shemasy:

R_k – boşluk öýjük radiusy; h_1 – boşluk üsti gümmeziň beýikligi; h – boşlugyň beýikligi; H – dyňzawyň beýikligi; S – suwuň derejesiniň peselmeği; R_w – täsir radiusy

3.5. Süzgüçsiz guýular

Iş ýüzünde ykdysady netijeliligi ýokary we iş döwri uzak hasaplanylýan süzgüçsiz guýulary burawlamak has köp ulanylyp başlandy. Bu hili guýulary döretmek üçin diňe suwly gatlagyň üsti berk durumly jynslar bilen örtülen bolmalydyr (6-njy surat).

Süzgüçsiz guýular taslanýanda boşlugyň (kawernanyň) ähtimal radiusyny R_k kesgitlemeli, özi hem durumly bolmaly. Olar aşakdaky aňlatma görä kesgitlenilýär:

$$R_k \leq \frac{(H - S)f}{(1 - P_k)P_k + n} \quad (2)$$

bu ýerde:

H – gatlagyň hemişelik dyňzawy;

S – taslanylýan peselme;

n – jynsyň öýjükliligi;

P_k – üst (üçeg) jynslarynyň gatylygy;

f – jynsyň M. M. Protodýakonow boýunça gatylyk koeffisiýent görkezijisi.

Guýyny soňra berkitmek, ulanylýan sütüni suwly gatlagyň üçegine çenli sementlemek bilen rotor usulynda burawlanýlar. Suwly gatlak boýunça 6–8 m burawlanyp, buraw guraly 1–2 m ýokary gal-dyrylýar. Buraw suw sorujy desgasy bilen ýuwmagy togtatman erliftläp suw çykarylýar hem-de suwy we çägäni güýçli çykarmak amala aşyrylýar. Çägäniň çykması 5%-e çenli peselende howa bermegi döwürleýin ýapyp-açyp durmak maslahat berilýär. Bu bolsa boşlugyň “guýguç” oýtumynyň kämilleşmeginiň güýjemegine ýardam berýär. Erlift bilen suw çykarmak suwda çägäniň göwrümi 1–2%-e (5–10 gi-je-gündiz) çenli peselýänçä dowam etdirilýär.

Boşlugyň şekili hasaplamalarda konus görnüşinde alynýar we h_k çuňlugy şu aňlatma boýunça kesgitlenilýär:

$$h_k = 0,35d_{bx} \sqrt{\frac{v_{bx}}{\sqrt{d_{50}}}}, \quad (3)$$

bu ýerde:

d_{bx} – suw kabul ediji turba sütüniniň ini (sm);

v_{bx} – guýynyň okunda suwuň hereket tizligi (sm/sek);

d_{50} – suwly gatlagyň çäge bölejikleriniň ortaça ini (mm-de).

Süzgüçsiz guýularyň öndürijiligini kesgitlemek üçin gidrodinamiki we gidrawlik usullar ulanylýar. Gidrodinamiki usul ýerasty suwlaryň dinamikasynyň aňlatmalaryny ulanmaga esaslanyp, olary saýlap almak suwly gatlagyň kysymyna we häsiýetine, hereket görnüşine, galyňlygyna, boşluk şekiline baglydyr. Boşlugyň ýarym-gümmez şekili üçin suw gatlagynyň uly bolmadyk galyňlygynda onuň öndürijiligini W. N. Şelkaçewiň formulasy bilen kesgitlemek mümkin:

$$Q = \frac{2\pi K_r S}{1 + \left(\frac{r}{m}\right) \operatorname{in} \left(\frac{R}{m}\right)}, \quad (4)$$

bu ýerde:

k – dag jynslarynyň süzülme koeffisiýenti m/g-g;

r – suw üsti çökmekligiň radiusy (m-de);

m – suwly gatlagyň galyňlygy, (m-de);

R – guýynyň täsir radiusy (aralygy), (m-de);

S – suwuň derejesiniň peselmegi (m-de).

Gidrawlik usul guýudan suw çykarmaklyga esaslanlyp, alnan maglumat boýunça öndürjiligiň suwuň derejesiniň peselmegine baglylygynyň egri çyzyklary gurulýar. Taslama öndürjiligiňi göz önünde tutup,

$$Q = f(s)$$

baglylygyň egri çyzygy boýunça hasaplanan peselmäni kesgitleýärler, ol suw çykarmakda alnan maglumatyň iň ýokary bahasy 1,5 essesinden artyk bolmaly däldir.

3.6. Barlag işlerindäki gözegçilik we olaryň resmileşdirilişi

3.6.1. Guýular burawlanýandaky gidrogeologik gözegçilikler

Guýular burawlanýanda geçirilýän gözegçilikleriň görnüşleri köpdürlüdür. Olar gazylyp geçilen dag jynslary we suwly gatlaklar barasynda hil we mukdar taýdan maglumatlar almak üçin zerurdyr. Gözegçilikleriň görnüşleri we olaryň döwürliligi barlagyň maksadyna, guýynyň görnüşine, geologik–gidrogeologik kesimiň öwrenilişine we aýratynlygyna, buraw usulyna baglydyr. Gözegçilikleri öz wagtynda we ýokary derejede geçirmek üçin resminamalary, meýdan depderçeleri, abzallary we gurallary önünden doly taýýarlamaly.

Guýy burawlanýanda:

– gazylyp geçilen dag jynslaryna;

- ýuwuş erginleriň göwrümine we düzümine (aýlawlaýyn burawda) hem-de buraw guralynyň opurylyşa sezewar bolmaklygyna;
- gaz ýüze çykmasyna;
- ýerasty suwlaryň derejesiniň ýüze çykmasyna we durlanmasyna;
- suwuň temperaturasyna;
- ýerasty suwlaryň fiziki häsiýetlerine we himiki düzümine gözegçilik geçirilýär.

Burawlanylýp geçilen dag jynslaryna gözegçilik alnan kern nusgalary, owranan jyns nusgalary boýunça geçirilýär. Has ygtybarly maglumaty kern nusgalaryny öwrenip alyp bolýar. Kern nusgasy alynman geçirilýän burawlamada dag jyns nusgasy turba sütünleriniň we teýgum alyjy gurallaryň kömegi bilen amala aşyrylýar. Adatça, her bir litologiki jyns dürlüliginden 1–2 nusga alynýar. Ýuwmak bilen utgaşdyrylan burawda her bir metrden jyns ergini latok – “duzagy” bilen alynýar.

Ýuwmak bilen utgaşan aýlawly burawda, suw durlaýjyda onuň göwrümine, reýka boýunça ýuwuş suwuklygyň ölçeg görkezijilerine (reňkine, dykzlygyna, şepbeşikligine, çägäniň göwrümine) gözegçilik edilýär. Suwuklygyň göwrüminiň we häsiýetiniň üýtgemegi suwly gatlagyň ýüze çykmasyny, akymyň gelmesini ýa-da suwuklygyň sorulmagyny görkezýär.

Suwly gatlagyň üsti açylanda we buraw togtadylanda suwuň derejesine, temperaturasyna, gerek bolan ýagdaýynda onuň himiki düzümine hem gözegçilik edilýär. Ýerasty suwlaryň derejesine gözegçilik dürli konstruktiv gurluşly dereje ölçeyjileriň kömegi bilen edilýär. Dyňzawly suwlar üçin derejäniň ýüze çykması we durumlanmasy kesgitlenilýär. Iş çalyşmasynda 1–3 gezek dereje ölçenilýär.

Jaýryklaşan we gowaklanan dag jynslarynda buraw geçirilende buraw guralynyň sorulan aralyklary, boşluklar hasaba alynmaly. Ýuwuş erginlerinde daş düwmeleriniň guýudan ýüze çykması boýunça bellik edilýär. Bular ýüze çykanda suwdan gaz üçin nusga alynýar.

Suwuň, dag jynslarynyň temperaturasyna buraw geçirilendäki gözegçilik dürli çuňluk termometrler arkaly alnyp barylýar we buraw tamamlanandan soňra suwuň temperaturasyna gözegçilik dowam etdirilýär.

Ýerasty suwlaryň fiziki häsiýetine we himiki düzümine gözegçilik buraw dowam etdirilýän wagtynda alynýan suw nusgalary boýunça ýa-da buraw tamamlanandan soňra alnan suw nusgalarynda geçirilýär. Himiki düzümi üçin bolsa nusgalar alynýar. Suwuň nusgalary dürli nusga alyjy abzallaryň kömegi bilen geçirilip, ol abzallary saýlap almak nusga alynýan çuňluga, suwda gazyň barlygyna we suwuň temperaturasyna baglylykda geçirilýär. Alnan ähli maglumatlar depderçä geçirilýär, soňra guýynyň gidrogeologik sütüni bellenen şekilde düzülýär.

3.6.2. Gazuw – dag işlerinde gidrogeologik gözegçilik

Guduklar (skwažinalar) – şurflar, şahta, ştolnıya gazylanda geologik–gidrogeologik gözegçilik geçirilýär. Bu gazma işlerinde dag jynslaryna we suwly gatlaklara gönüden-göni gözegçilik etmek, surata almak, diwaryň çyzgylaryny çyzyp, ýokary hilli maglumat almak mümkinçiligi döreýär.

Dag jynslarynyň litologiýasy, struktura gurluşy, tekstura ýagdaýy, gatylygy, tozamaklyk derejesi, dykzlygy (çägeler üçin), jaýryklylygy (bitewi daşlar üçin), toýunsowluk we konsistensiýasy (baglanyşykly jynslar üçin), çyglylygy, suwlulygy öwrenilýär. Dag jynsynyň jaýryklylygy öwrenilende jaýryklaryň ugry we ýatyş burçy, 1 m² meýdandaky mukdary, olaryň häsiýeti (açyklygy we ýapyklygy), gelip çykyşy we jaýrygy doldurýan ownuk jynslaryň düzümi kesgitlenilýär.

Suwly gatlaklar üçin ýüze çykan we suwuň durumlylyk derejesiniň temperaturasy, öndürilijiligi, himiki düzümi, suwuň gelmeginiň häsiýeti kesgitlenilýär. Öndürilijilik gazma üçin amatly usul bilen ölçenilýär. Ýerasty suw bilen bagly ýüze çykýan hadysalar (çişmeklik, dowamlanma we ş.m.) öwrenilýär. Adaty resminamalar (depderçe, kesimler we ş.m.) suratlar, çyzgylar bilen üpjün edilýär.

IV BAP

MEÝDANDA GEÇIRILÝÄN TEJRIBE-SÜZÜLME IŞLARI

4.1. Tejribe-süzülme işleriniň görnüşleri we wezipeleri

Dürli gidrogeologik barlag işleriniň bir görnüşi, esasy maglumaty (mukdar we hil taýdan üpjün edýän) suwly gatlaklar we bitewülikler boýunça berýän tejribe-süzülme işleridir. Dag jynslaryň ygtybarly gidrogeologik ölçeg görkezijileri baradaky maglumaty ýerasty suw ýatagynyň örän häsiýetli böleginiň çäginde geçirilýän tejribe-süzülme işleriniň netijesinde alnyp bilner.

Tejribe-süzülme işleriniň görnüşini saýlap almak, geçirilýän barlagyň maksadyna we döwrüne, öwrenilýän ýeriň gidrogeologik şertiniň aýratynlygyna we beýleki şertlere baglylykda amala aşyrylýar.

Meýdan şertinde geçirilýän tejribe-süzülme işlerine: suw çykarmak, guýa, guduga suwy basyşly we basyşsyz – asuda goýbermek we çalt geçirilýän (ekspres) usullar degişlidir. Bu işler biri-birinden aýratynlyklary bilen tapawutlanyp, öwrenilýän suwly gatlaklaryň we dag jynslarynyň gidrogeologik ölçeg görkezijileri, dyňzawy, harçlanylyşy baradaň ygtybarly we takyk maglumatlary berýär.

Süzülme-tejribe işleriniň netijesiniň maglumatlylygy, takyklygy, tejribäniň dowamlylygy we onuň täsiri ýa-da toparlaýyn ulanylmagy bilen baglylykda artýar.

Suw sorup çykarmak dürli gidrogeologik barlaglarda, haçan-da suwly gatlaklaryň esasy gidrogeologik ölçeg görkezijilerini kesgitlemek zerurlygy ýüze çykanda geçirilýän işleriň ýaýran tejribe işleriniň görnüşidir.

Guýa suwy basyş astynda bermek tejribesi – suw geçirijä gury we suw saklaýan dag jynslarynyň ýokarlandyrylan basyş şertlerinde olaryň gidrogeologik ölçeg görkezijilerini kesgitlemek üçin geçirilýär.

Guýa tejribe görnüşinde suw guýmak az çygly we gury dag jynslarynda olaryň gidrogeologik ölçeg görkezijilerini kesgitlemek maksady bilen geçirilýär.

Inedördül şekilde gazylan guduklara (şurflara) suw guýmak tejribesi howaly zolagyň dag jynslarynyň suw syzdyryjylyk häsiýetlerini öwrenmek üçin zerurdyr.

Ilkinji anyklaýyş synaglary ýumşak pytraňny dag jynslarynda aýlawly buraw geçirilende deslapky barlaglar üçin ýeterlik buraw döwründe synag edilýän jynslaryň mukdar we hil häsiýetnamalaryny almak maksady bilen ulanylýar.

Çaltlaşdyrylan usullar guýy gurlandan soňra öwrenilýän suwly gatlaklaryň süzüjilik häsiýetine deslapky baha bermek üçin ulanylýar.

4.2. Suwy sorup çykarmak we olaryň aýratynlygy

4.2.1. Suwy sorup çykarmaklygyň görnüşleri we wezipesi

Suwy çykarmak – dürli suw alyjy desgalardan (guýy) suw göterijileriň kömegi bilen mejburi suw almak. Özi çykýan guýulardan suw almak onuň agzyny açmak bilen amala aşyrylýar.

Suwy çykarmak nusgalyk, tejribe (bir, üç (topar) çogdamlaýyn), toparlaýyn ulanmak tejribe görnüşlerinde amala aşyrylýar.

Nusgalyk suw çykarmak ähli guýulardan olaryň suwunyň derejesiniň 1–2 gije-gündizde iň çuň peselmegine çenli suwly gatlagyň suw baýlygyna, onuň ýaýran dürli meýdanynda syzyjylyk häsiýetine we hiline deslapky deňeşdirme häsiýetnamasyny bermek üçin geçirilýär.

Ýeke-täk guýudan tejribe görnüşinde suw çykarmak barlagyň deslapky, emma has ýygy, jikme-jik döwründe, esasan, suwuň derejesiniň peselmegine öndürilijiligiň hem-de birnäçe gidrogeologik ölçeg görkezijileriň hasabynyň täsirini kesgitlemek üçin geçirilýär. Öndürilijiligiň ýütgemeginiň egri çyzygyny düzmek üçin suwly gatlagyň gidrodinamiki aýratynlygyna we barlagyň maksadyna baglylykda suw çykarmaklyk suwuň derejesiniň üç we ondan artyk birnäçe gije-gündiziň dowamynda peselmekliginde amala aşyrylýandyr.

Çüwdürimleýin suw çykarmak tejribesi barlagyň deslapky we jikme-jik döwürlerinde ähli gidrogeologik ölçeg görkezijileri kesgitlemek, gatlagyň çäk–serhet şertlerini, beýleki suwly gatlaklar, ýerüsti suw saklaýjylar bilen özara baglanyşygyny öwrenmek üçin geçirilýär. Suw çykarmaklygyň dowamlylygy suwuň derejesiniň bir dereje peselmekliginde 6–15 gije-gündize deňdir.

Toparlaýyn suw çykarmaklyk suwa örän baý gatlaklarda bir wagtda iki-üç tejribe geçirilýän guýuda suwuň derejesiniň bir dere-

je peselmeginde suwuň zerur derejä peselmegini üpjün etmek üçin geçirilýär. Suw çykarmak toparlaýyn suw çykarmagyň usulyna we maksadyna laýyklykda geçirilýär.

Bir ýa-da birnäçe barlag-ulanylyş guýularyndan ulanylyş-tejribe görnüşinde suw çykarmak diňe çylşyrymly gidrogeologik we gidrohimiği şertlerde geçirilýän jikme-jik barlaglaryň döwrüne mahsusdyr. Bularyň maksady taslamanyň talabyna laýyklykda iň ýokary öndürijilikde, 1–4 aýda suwuň derejesiniň we hiliniň kanuny üýtgemegini tejribe arkaly kesgitlemekden ybaratdyr.

Suw çykarmagyň görnüşini saýlap almak gidrogeologik şertleriň aýratynlygyna, barlagyň maksadyna, döwrüne we beýleki şertlere baglylykda amala aşyrylýar we düýpli usuly, tehniki we ykdysady esaslandyrmalary talap edýändir. Tejribe işleriniň taslamasy: suwy çykarmagyň görnüşini, onuň geçiriljek ýerini, guýularyň ýerleşiş suduryny, suwuň gazaplylygynyň derejesini we häsiýetini, suw çykarmaklygyň dowamlylygyny, guýynyň üpjünçiligini, suw çykarmaklygyň usulyny we onuň netijesini işlemek boýunça teklipleri esaslandyrmagy hökmany suratda özünde jemlemeli.

Suw çykaryş işleriniň usullary we olaryň netijelerini umumylaşdyrmak köpsanly alymlar (W.D. Babuşkin, F.M. Boçewer, B.W. Borewskiy, L.S. Ýazwin we beýlekiler) tarapyndan özleşdirilendir we ýazylandyr.

4.2.2. Tejribeler toplumynyň suduryny hasaplamak

Tejribeler toplumynyň sudury diýlip, kesimde we giňişlikde guýularyň özara ýerleşiş häsiýetine hem-de mukdaryna düşünilýär.

Hasaplanan möhletini dowamynda (6–15 gije-gündiz) tejribe geçirilýän guýularyň suwunyň derejesini 3–4 m-den az bolmadyk peselmegini we ähli gözegçilik edilýän guýular boýunça suw üstüniň çökmegini doly suratlandyrmagy shema boýunça ýerine ýetirmelidir. Munda iň daş aralykda ýerleşen guýularyň suwunyň üstüniň peselmegi 20–30 sm-den az bolmaly däldir.

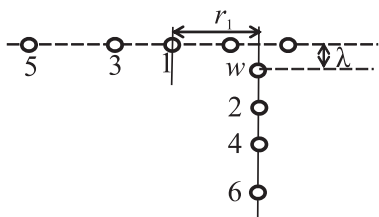
Suw çykarmagyň geçiriljek ýerini saýlap almak onuň maksadyna we aýratynlygyna baglydyr. Gidrogeologik görkezijiler ölçenilende guýulary, mümkin boldugyça, suwly gatlagyň täsir serhedinden daşrakda, emma has häsiýetli ýerde ýerleşdirmeli. Serhet-ýakasy şertleri öwrenilende guýy gatlagyň serhediniň golaýynda ýerleşdir-

meli. Jikme-jik barlag döwründe suw alyjy desga taslanylanda guýulary desganyň shemasyna görä bellemeli.

Toparda zerur guýularyň sanawyny saýlap almakda suwy çykarmagyň maksady suwly gatlagyň ýatýş çuňlugyny göz önünde tutmalydyr. Tejribe toparýnda gözegçilik edilýän guýularyň iň az mukdary B. W. Borewskä (1979 ý.) görä: a) birmeňzeş gatlakda 2–3; b) birmeňzeş bolmadyk gatlakda 3–4; ç) has çylşyrymly gatlakda 4–10 guýy bolmagy mümkin.

Iň uzakdaky gözegçilik edilýän guýy alada edilýän guýudan tejribe üçin (suw çykarylýan guýudan) – $r \leq 0,6-0,8l$ (l – gatlagyň serhedine çenli aralyk) daşlykda ýerleşmeli. Suwly gatlagyň ýatýş çuňlugy 150–300 m-den çuň bolsa gözleg guýularynyň sany az bolmaly (7-nji surat).

A



7-nji surat. Tejribe guýular toparynyň sudury:

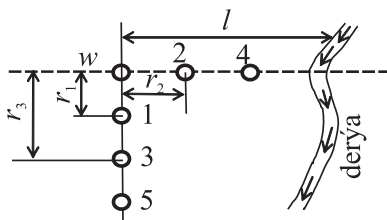
A. Çäklenen gatlak: w – tejribe guýusy; 1–6 – gözegçilik edilýän guýular; λ – tejribe guýularynyň arasyndaky uzaklyk;

($\lambda = 0,3r$ – dyňzawsyz; $\lambda = 0,5r$ – dyňzawly suw üçin).

B. Ýarym çäklenen derýa bilen baglanyşykly gatlak: l – tejribe guýusyndan derýa çenli aralyk (B sudur üçin $r_3 \leq l$);

r_1, r_2, r_3 – tejribe guýudan birinji, ikinji we üçünji gözegçilik guýularynyň uzaklygy

B



Tejribe toparý bir, iki we üç şöhleleýin bolup, suw çykarylýan guýy gözegçilik şöhlesiniň depesinde ýerleşdirilýär. Iki şöhleli toplum anizotrop, ýagny häsiýeti birmeňzeş bolmadyk, çäklenen suwly gatlaklarda, üç şöhleli birmeňzeş bolmadyk, çylşyrymly serhedi bolan gatlaklarda geçirilýär. Gözegçilik guýularynyň şöhlelerini gidrogeologik şertiň aňlanan ýa-da üýtgemegi mümkin bolan ugurlary boýunça (dag jynslarynyň syzyjylyk häsiýetiniň, suw geçirijiligiň we gatlagyň suw geçirmeýän serhedi) ýerleşdirmek gerek. Tejribe guýudan gözegçilik guýa çenli aralyk r_n , B. G. Samsonowyň (1969 ý.) ýarym empirik aňlatmasy bilen kesgitlenilýär:

$$r_n = r_1 \alpha^{n-1}, \quad (5)$$

bu ýerde:

r_n – hasaplanylýan gözegçilik guýa çenli aralyk;

n – guýularyň sany;

α – dyňzawsyz suw üçin 1,5, dyňzawly suw üçin 2,5 ulanylýan koeffisiýent görkeziji.

Bir şöhlerde guýy täk san, beýlekide jübüt san bilen aňladylýar. Guýynyň kämil dældiginiň suwuň derejesiniň peselmegine täsirini kemeltmek üçin birinji gözegçilik guýa çenli aralygy $r_1 \approx (0,7 \div 1)$ m, gatlagyň galyňlygy we onuň ýatýş çuňlugy ep-esli bolanda bolsa, ol aralygy $r_1 \approx (1,5 \div 2)$ m görnüşde almaly.

Iň uzakdaky gözegçilik edilýän guýa çenli iň uly aralyk dyňzawsyz suwly gatlakda 150 m-den we dyňzawly suwly gatlakda bolsa 1500 m-den daş bolmaly däl. Toplumlaýyn suw çykarmakda tejribe guýularynyň ýerleşiş aradaşlygy: dyňzawsyz suw üçin $\lambda = 0,3r_1$ we dyňzawly suw üçin bolsa $\lambda = 0,5r_1$.

4.2.3. Suwuň peseliş derejesini we suw sorup çykarmagyň dowamlylygyny saýlap almak

Suwuň derejesiniň tejribe guýusynda iň uly peselmesini $S_{m.b.pes.}$ – şu aşakdaky gatnaşyklardan saýlap almaly:

$$S_{m.b.pes.} \approx (0,6 \div 0,8) H - \Delta h_{nas.} - \Delta h_1 \text{ (dyňzawsyz suw);}$$

$$S_{m.b.pes.} \approx H_1 - (0,3 \div 0,5) m - \Delta h_{nas.} - \Delta h_1 \text{ (dyňzawly suw),}$$

bu ýerde:

$\Delta h_{nas.}$ – guýy suwunyň astynda, suw sorujy desganyň suw kabul edýän bölegine gerek bolan çuňluk;

Δh_1 – çöwlügiň garşylygy bilen baglanyşykly guýynyň suwunyň arasyndaky dyňzawly ýitgisi;

H_1 – teýgum akymynyň galyňlygy ýa-da dyňzawly suw üçin aşaky suw geçirmeýän gatlagyň üstündäki basyş.

Suwly gatlagyň durumsyz düzgüninde suw çykarmak bir peselme, durumly düzgüninde bolsa iki, üç peselmede geçirilmeli we bu iki düzgünde hem suw çykarmak berlen peselmeler boýunça hemişelik öndürjilikde geçirilmelidir. Dag jynsynyň görnüşine baglylykda

suw çykarmak maksimal ýa-da minimal (2-3 dereje peseldilmesinde) derejede başlanylyp bilner.

Jaýryklanan, iri böleklenen dag jynslaryndan suw çykarmak maksimal peselmede, maksimal öndürililikde (süzdürililik bolmadyk ýagdaýynda), çägesow jynslarda bolsa minimal peselmede we minimal öndürililikde (tebigy süzdürililik döretmek üçin) başlanylýar. Suw çykarmaklygyň dowamlylygy onuň görnüşine, suwly gatlagyň aýratynlygyna we dürli ýagdaýda bolup biler.

Dagynyk jynslaryň dyňzawly suw gatlaklaryndan suw çykarmagyň dowamlylygy 16 gije-gündize çenli, jaýryklanan jynslaryň dyňzawsyz we dyňzawly gatlaklaryndan, ýerasty we ýerüsti suwlaryň özara baglanyşygy kesgitlenilende suw çykarmagyň dowamlylygy 15 gije-gündize çenli dowam edýär. Köpsanly gatlaklar bütewilikleriň suwly gatlaklaryndan, olaryň biri-birine suw berip bilýän ýagdaýynda suw çykarmaklyk 40 gije-gündize çenli dowam edip biler.

Suw çykarmagyň (tejribesi) dowamlylygy, toparyň çäginde hemişelik düzgüne ýakyn düzgüniň döremegine çenli bolup, ol düzgüniň döremeginiň t_k wagtyny şu gatnaşyk

$$t_k = \frac{r^2}{0,4x},$$

boýunça kesgitlemek bolar.

Bu ýerde: r – iň uzakdaky gözegçilik edilýän guýa çenli aralyk; λ – dyňzaw geçirijilik koeffisiýent görkezijisi.

Suw çykarmaklygyň umumy dowamlylygyny

$$t = t_k + t_n$$

aňlatma boýunça kesgitleýärler. Bu ýerde: $t_n = 5t_k$ bolan wagt görkezijisi.

4.2.4. Suw çykaryş tejribesini geçirmegiň usuly

Tejribede suw çykarmagy guramaga we geçirmäge guýyny taýýarlamak (suw göterijini oturtmak, suwy sordurmak, ölçeg abzallary taýýarlamak), suw çykarmagy geçirmek, suw çykarylýan wagtynda resminamalary amala aşyrmaklyk degişlidir.

Suw sorujy desga bilen suw çykarylanda suwuň derejesiniň maksimal peselmegini göz önünde tutmak bilen, ony taslama çuňlukda ýer-

leşdirmeli. Suwy sordurmak guýudaky suwuň doly arassalanmagyna çenli dowam etdirilýär we suw çykarmak tejribesine geçilýär. Suw çykarmagyň esasy şerti suw çykarmak tejribesiniň ähli dowamynda tejribe suw çykarylmanyň häsiýetini öndürijiligi bilen saklamakdan ybaratdyr.

Suwuň derejesini iki-üç dereje peseltmek bilen geçirilýän suw çykarmaklyk ýerasty akymyň durgunlaşan düzgüni şertinde, öndürijiligiň suwuň derejesiniň peselmegine baglylygyny anyklamak üçin gerek. Tejribe suw çykarmak derejesiniň hemişe peselmeginde geçirilýär. Tejribede derejesini deslapky saýlamak hem suw saklaýjy jynslaryň häsiýeti we olaryň suw geçirijilik koeffisiýent görkezijisi boýunça amala aşyrylýar. Şu toparlardan suw çykarylanda:

I topar. Çägeler, gowşak çägedaşlary, gowaklanmaýan jaýryklanan suwly jynslarda T 50–500 m² gije-gündizde, öndürijiligi sekuntda 5–25 litr (T-dowamlylygy).

II topar. Allýuwial we allýuwial–prolýuwial çägesow–ownuk jyglymly, jaýryk-öýjüklü suwly jynslarda T 50–100 m² gije-gündizde öndürijiligi sekuntda 25–50 litr.

III topar. Çagyllar çägesow–jyglym dolduryjyly, jaýryklanan-gowaklanan bitewilik T 1000–3000 m² gije-gündizde, mümkin bolan öndürijiligi sekuntda 50–150 litr.

Suw çykarmagyň ilkinji döwründe (taslamada görkezilen peselme derejesine ýetilmeklige çenli) suwuň derejesi 1, 5, 10, 20 we 30 minutdan ölçenilýär. Soňra durgunlaşan öndürijilikde 0,5-1 sagatdan, soň 2–3 sagatdan suw çykarmak gutarýança ölçenilýär. Derejäniň dikelişinde derejäni ölçemek: ilkinji 15–20 minutda her 1–2 minutdan, soňra 2 sagadyň dowamynda her 3–10 minutdan, soň her 1 sagatdan hemişelik dereje dikelyänça ölçenilýär. Şunuň ýaly zygiderlilikde we şol bir wagtda (mümkinçilige görä) gözegçilik guýularda suwuň derejesine hem gözegçilik edilýär. Suw çykarmagyň garaşlýan öndürijiligi suw saklaýjy jynslaryň häsiýetine we olaryň suw geçirijiligine baglylykda öňünden takmynan kesgitlenilýär. Guýynyň öndürijiligi, dereje ölçegi bilen bilelikde bir wagtda 0,5–3 sagatdan ölçenilýär. Suwuň temperaturasy bir iş çalyşmada 2–3 gezek kesgitlenilýär. Dürli derňewler üçin suw nusgalaryny almak, suw çykarylyp gutarmasyndan öň, zerur ýagdaýynda guýudaky suw çüwdüriminden ýygy-ýygydan alynýar.

4.2.5. Suw çykaryş tejribesiniň resminamalaşdyrylyşy

Suw çykarmak tejribe işleri alnyp barlanda ýazgy depderi hem ýöredilip, onda suwly gatlak, guýynyň düzgüt gurluşy, süzgüçler, suw sorujy desgalar we beýleki gözegçilik abzallary baradaky ähli maglumatlar görkezilen bolmalydyr.

Suw çykarmak tejribesini resmileşdirmeklik ölçeg geçirilen wagtyny, guýynyň sakasyndan suw sorujy desganyň kabul edýän böleginiň çümdürilen çuňlugyny, ýerasty suwuň öndürijiligini, suwuň hemişelik we üýtgeýän derejelerini, derejeleriň peselişini bellige almakdan ybaratdyr. Suw çykarmak tejribesi tamamlanandan soňra ýazgy depderçede guýynyň suwunyň derejesiniň dikelişiniň barşy resmileşdirilýär. Bu ýazgy depderçede gözegçilik guýularynyň suwunyň derejesi baradaky maglumatlar hem bellige alynýar.

Ýazgy depderçedäki maglumatlar boýunça suwuň derejesiniň we öndürijiliginiň wagta baglylykda üýtgemeginiň çyzygysy, suw çykarmak tejribesini barlamak we alnan netijeleri deňeşdirmek üçin amatly möçberde düzülýär. Mundan başga-da gözegçilik guýulary üçin suwuň derejesiniň wagta baglylykda üýtgemeginiň $s=f(\lg t)$, ýarym logarifm çyzygysy, eger öndürijilik üýtgäp durýan bolsa, onda suw derejesiniň udel peselmeginiň wagta baglylygynyň çyzyglary

$$S/Q = f(\lg t)$$

formula laýyklykda düzülýär.

Durgunlaşan düzgünde, suw derejesiniň iki-üç peselişde harjyň we udel harjyň peselişe baglylygynyň (harjyň egri çyzygylgy) çyzygysy düzülýär. Suw çykarmak tejribesiniň netijelerini gaýtadan işlemeğiň usullary ýerasty suwlaryň dinamikasy dersinde seredilýär.

4.2.6. Suw çykarmak tejribesinde ulanylýan abzal serişdeleri

Suw çykarmak tejribesini ýokary hilli geçirmek üçin has gowý netije berip biljek zerur abzallary, ölçeg gurallaryny saýlap almak zerurdyr. Bu abzallara suw çykarmak üçin suw sorujy desgalar, öndürijiligi ölçeýjiler, manometrler we başgalar degişlidir.

Suw sorujy desgalar. Suw çykarmak tejribesiniň ähli görnüşlerinde konstruktiv gurluşy, işi, ýörelgesi we oturdylyan çuňlugy bilen tapawutlanýan dürli suw sorujy desgalar ulanylýar. Merkezden

daşlaşýan, ştangoly – porşenli, erliftli, suw çüwdüriji, sarsdyryjy desgalar ýygy-ýygydan ulanylýar.

Suw sorujy desgalary, guýynyň garaşylýan maksimal öndürijiligini, in çuň üýtgeýän derejäniň ýatyş çuňlugyny, suwuň arassalygyny, elektrik energiýanyň barlagyny, suw çykarmak tejribesiniň dowamlygyny göz önünde tutmak bilen saýlap alýarlar.

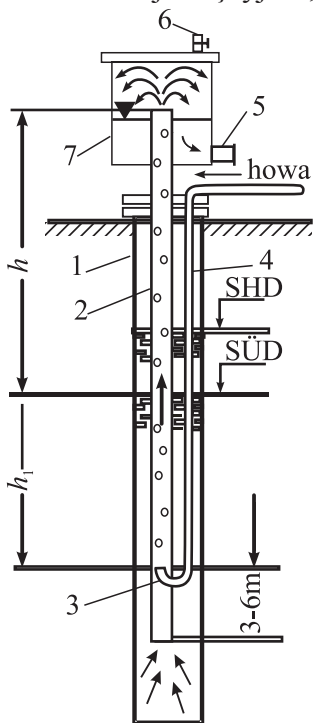
Merkezden daşlaşýan suw sorujy desgalar ýerüsti (kese) we çuňlukda ýerleşdirilýän görnüşde bolup, olar guýa görä ýerleşşi boýunça kesgitlenilýär. Merkezden daşlaşýan kese suw sorujy desgalar suwuň üýtgeýän derejesi 6–7 m-den uly bolmadyk çuňlukda ýatýan ýagdaýynda ulanylýar. Süýşýän, özi sorujy suw desgalary, herekete getiriji SK kysymly hereketlendirijili suw sorujy desgalar giňden ulanylýar. Olaryň öndürijiligi sagatda 20-den 300 m³-a çenli we artygrakdyr. Sorujy turbanyň ini ($d = 50 - 100$ mm).

Merkezden daşlaşýan suwa çümdürilýän suw sorujy desgalar – sorujylar guýynyň üstünden elektrik herekete getiriji maşyn bilen üpjün edilen (ATN, ND) we suwa çümdürilýän (ESW, APW, EPL) görnüşlerde bolup bilýärler.

Bu sorujylar guýudan temperaturasy 25°C-den ýokary bolmadyk arassa suwy çykarmak üçin niýetlenilip, dyňzawyň beýikligi 500 m, öndürijiligi sagatda 350 m³-a çenli we artygrakdyr. Sorujydaky sanlar: meselem, ESW 10–120–50 şeýle okalýar: *E* – elektrik; *S* – merkezden daşlaşyjy; *W* – suw göteriji; 10 – guýynyň ini (diametri) mm-de 25 gezek kiçeldilen; 120 – öndürijiligi sag/m³; 50 – dyňzawyň beýikligi m-de. Ştanga – porşenli sorujylar – desga WHK – suw sorujy desga kürsi bilen herekete getirilip, öndürijiligi az guýulardan (sagatda 10 m³), suw göteriji turbanyň ini $d=50-160$ mm suw çykarmak üçin niýetlenendir.

Erlift kysymly suw göteriji gurallar guýudan suw çykarmak üçin has köp ulanylýar. Bular konstruktiv gurluşynyň ýönekeýligi, iş ygtybarlylygy, mehaniki garyndyly suwy guýudan çykarýandygy we guýynyň ininiň (d -in) uly bolmagyny talap etmeýändigini bilen tapawutlanýarlar. Munuň işlemegi üçin suw sütüniniň derejesiniň epesli zerurlygy, peýdaly täsir koeffisiýent (PTK) görkezijisiniň pesligi erlifti uzak möhletleýin we ulanylyş suw çykarmak işde ulanylmagyny bökdeýär (*8-nji surat*).

Suwuň derejesini ölçmek üçin ulanylýan gurallar. Guýudan suw çykarylarda suwuň derejesini ölçmek dürli gurallar, abzallar (elektrik dereje ölçýjiler, pnewmo dereje ölçýjiler) ulanylýar. Gurallary saýlap almak suwuň üýtgeýän derejesiniň ýatýş boşluga, guýynyň kysymyna baglylykda amala aşyrylýar.



8-nji surat. Erlift kysymly suw göteriji gural:

- 1 – guýy; 2 – suw göteriji turbalar;
- 3 – forsunka (howa beriji);
- 4 – gysylan howa beriji turbalar;
- 5 – suwy sowýan turbalar;
- 6 – deşik; 7 – suw saklaýjy gap.
- SHD – suwuň hemişelik derejesi;
- SÜD – suwuň üýtgeýän derejesi

Ýüzi santimetrlere bölünen ölçeg guraly we gürpüldewaç (PS-20, P-50) guýynyň çuňlugy 50 m-e çenli.

Elektrik dereje ölçýjiler YЭ, ЭВ guýynyň çuňlugy 200 m çenli, ini ($d = 60$ mm).

Guýuda suwuň ýatýş çuňlugy 20–100 m-e çenli bolsa ýüzi santimetrlere bölünen gidrogeologik ölçeg guraly (P-50, GGP-19) ulanylýar.

Çuňluk örän kiçi (suwuň ýere ýakyn ýatmagy) bolanda pnevmatik dereje ölçýji (PIR) ulanylýar.

Guýynyň öndürjiligin ölçmek üçin gurallar. Guýudan suw çykarylarda onuň çykdaýjysy durli usullar bilen kesgitlenilýär.

Bu usullary saýlap almak garaşylýan iň ýokary öndürjilige, ölçeg ýygyllygyna we dowamlylygyna, çykdaýjynyň hemişeligine baglylykda amala aşyrylýar.

Iň ýönekeý we giň ýaýran usul göwrüm ölçegidir, munda sygymy 500 litre deň bolan gap ulanylýar. Bu usul öndürjilik sekuntda 10 litre çenli bolanda takyk netije berýär. Sygym gabynyň göwrümi,

onuň dolmagy 40–60 sekuntda deň bolmaly. Öndürjiligi kesgitlemek üçin şol göwrümi dolmaga sarp edilen wagta bölmeli.

Guýudan suw çykarylarda (gönüburçly, üçburçly we trapesiýa görnüşli) suw akdyryjylar ulanylýar. Suw çykarmak uzak möhletleýin dowamly geçirilende, hemişelik öndürjilikde öndürjilik

ölçeýji we suw hasaplaýjy gurallar ulanylyp, olar suw çykarýan turba berkidilýär. Bu gurallaryň gowy iş şerti turbanyň suwdan doly dolmagynda gazanylýar. Çüwdürimli guýulardan tejribe geçirip, suw çykarmakda öndürililik çüwdürimiň beýikligi we oturdylýan turbanyň ini (diametri) boýunça şu aňlatma görä takmynan kesgitlenilýär:

$$Q = 11d^2 \sqrt{f}. \quad (6)$$

bu ýerde:

d – oturdylan turbanyň ini d – 0,5 dm-den kiçi bolmaly däl;

f – çüwdürimiň beýikligi, (dm-de).

Oturdylan turbanyň ini 0,5 dm-den ýokary bolandygynyň kesgitlenilişi:

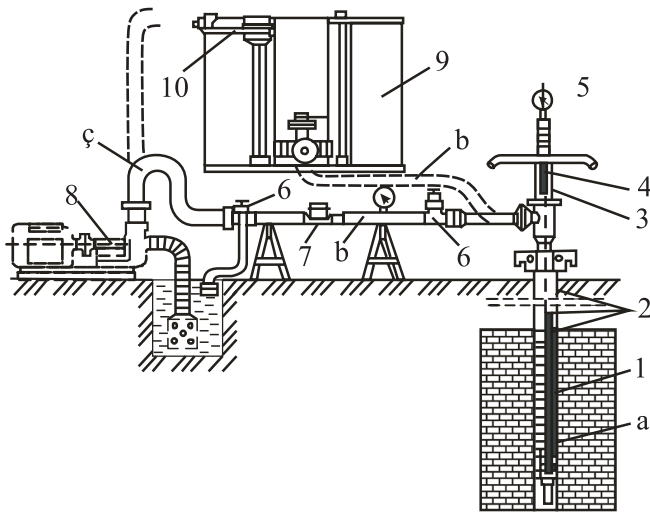
$$Q = 11d^2 \sqrt{f(1 + 0,0013f)}. \quad (7)$$

4.3. Guýa suwy zorlukly we asuda guýmak tejribesi

Tehniki suw desgalaryň gurluşygy we senagatda ulanylan suwlary çuňluklara gömmek, gizlemek üçin öwrenilýän aralygyň ýokary serhedinde artykmaç dyňzawly şertlerde dag jynslarynyň gidrogeologik ölçeg görkezijilerini kesgitlemek guýa suwy zorlukly we asuda guýmak tejribeleri boýunça alnyp barylýar. Bu usullar suwlanan we suwlanmadyk jaýryklanan bitewi jynslarda, kähalatda örän selçeň bolup ýumşak baglanyşykly jynslarda ulanylýar.

4.3.1. Zorlukly suw goýbermek tejribesi

Bu usulda ýörite taýýarlanan guýa suwy guraldyr abzallaryň kömegi bilen uly basyş astynda goýberýärler. UKN–1 m guraly ulanylýar. Suwy zorlukly goýbermegiň jemi (ähli üsti açylan galyňlyga) we ýerli (galyňlygyň aýry böleginiň çäGINE) görnüşleri tapawutlandyrylýar. Zorlukly suw goýbermekligiň ýerli görnüşini aralyklaryň ýokarlanmak täri bilen, guýynyň barlanan bölegini soňra sementlemek we guýyny burawlap geçmek usuly bilen geçirip bolýar (9-njy surat).



9-njy surat. Kynçylykly suw goýbermek usuly:

a – tampon; b – paýlaýjy gural; ç – ölçeg gaby ýa-da sorujynyň kömegi bilen guýa suwy kynçylyk bilen goýbermek üçin dyňzawly gol; 1 – hususy tampon (rezin halka); 2 – direk turbasy, göteriji ştanga süütüni; 3 – tamponyň ýokary başy (golowkasy); 4 – galdyryjy (domkrat); 5 – ölçeg manometri; 6 – açylyp-ýapylýp duran nurbat; 7 – suw ölçeýji; 8 – sorujy; 9 – ölçeg gaby; 10 – derejäni düzgünleşdiriji

Zorlukly suw goýbermeklik ýeke-täk guýuda üç-dört basyş derejesinde hemişelik harçda ýa-da her basyş derejesiniň peselişinde geçirilýär. Tejribe 8–10 sagat dowam edýär.

Tejribe geçirilende suwuň sarp edilişine we dyňzawyň ululygyna (manometr boýunça) adaty suw çykarylyşyndaky ýaly dowamlylykda gözegçilik edilýär. Depderçä netijesi ýazylyar we suwuň sarp edilişiniň we dyňzawyň wagta baglylygynyň çyzygy gurulýar. Her basyş derejesi üçin durnukly harçlanlyşyň we basyşyň ululyklaryny kesgitläp, sarplanyşyň basyşa baglylygynyň we getirilen sarp edilişiniň çyzyglary $q_0 = f(H)$ gurulýar. Getirilen harçlanma Q (min/l) durnuklaşan harçlanmany, gözlenilýän aralygyň l_0 m-de uzynlygyna bölmek arkaly kesgitlenilýär:

Udel suwuň derejeliligi

$$q' = Q/l_0 H_0, \quad (8)$$

bu ýerde:

H_0 – guýuda suwuň hemişelik derejesiniň üstünde kynçylyk bilen suw goýberilende dyňzawyň artmagy, (m-de).

Suwuň udel derejesiniň gözlenilýän aralyklaryň suw syzdyryjylygyny deňeşdirmäge mümkinçilik berýän we olaryň syzyjylyk häsiýetine W. D. Babuşkiniň aňlatmasy boýunça baha berip bolýar:

$$K = 0,525q' \lg (\alpha / r_g), \quad (9)$$

bu ýerde:

α – eger gözlenilýän aralyk iň golaý suw geçirmeýän gatladan gözlenilýän aralykdan az bolmadyk uzaklykda ýerleşen bolsa, onda α – koeffisiýent 0,66 deň we gözlenilýän aralyk suw geçirmeýän gatлага meňzeş bolsa, onda $\alpha = 1,32$; r_g – guýynyň radiusy.

Suwsuz dag jynslaryna suwy kynlyk bilen bermek tejribesi. Bu usul diňe tehnik kynçylygy bilen tapawutlanman, eýsem köp wagt sarp edilýändigini, ýeterlik takyk netije bermeýändigini bilen hem tapawutlanýar, ýagny dag jynsyna basyş astynda suw goýberilende jynsnyň öýjüklere, jaýryklary bitýär.

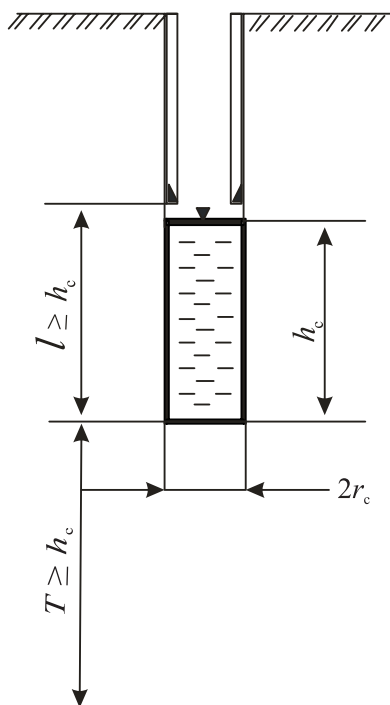
Dag jyns galyňlyklarynyň süzgüç häsiýetini ýa-da ony aralyklar boýunça durnuksyz syzyjylyk şertinde kynlyk bilen suw goýbermegiň netijesinde kesgitlemegiň usulyny N. N. Werigin, W. M. Şestakow dagylar işläp taýýarladylar.

Buraw guýusynyň açan suw süzdüriji jynsynyň çaklenen aralygyna howany zorlukly bermek tejribesi dag jynslarynyň syzyjylyk häsiýetini kesgitlemek üçin ulanylýar. Gural toplumynyň kömegi bilen belli bir jyns aralygyna aşakdan-ýokaryk ýa-da ýokardan-aşak shema boýunça buraw turbasy arkaly howanyň sarp edilişine, onuň basyşyna, temperaturasyna gözegçilik edilýär, her bir basyş (3–4 dereje) derejesinde hemişelik howa sarp edilişi üpjün etmeklige dalaş etmeli. Tejribäniň maglumaty boýunça jynsnyň süzülme koeffisiýenti, dyňzaw geçirijiligi we işjeň öýjükliligi kesgitlenilýär.

4.3.2. Guýa suw goýbermek tejribesi

Bu tejribe işi, esasan, howaly zolagyň ýumşak baglanyşykly we jaýryklyan jynslarynda geçirilýär. Guýynyň suwunyň derejesini ýeriň üstünden haýsydyr bir çuňlukda ýapmak şertinde bu tejribe geçi-

rilýär. Tejribede tampon we beýleki çylşyrymly abzallary ulanmak hökmany däl. Suwsuz jynslara suw goýberilende W. M. Nasbergiň (10-njy surat) usuly boýunça suwuň derejesi syzyjylygyň ýokarky derejesinden ýokarda bolmaly däl.



10-njy surat. W.M. Nasbergiň usuly boýunça suwsuz dag jynslaryna suw goýbermek tejribesiniň shemasy:
 h_c – suw goýberilende guýudaky suw sütüniniň beýikligi (h_c – hemişelikdir – const); r_c – guýynyň radiusy,
 l – guýynyň çuňlugyndan oturdylyan turbanyň beýikligi; T – suw geçirmeýän üstden guýy çuňlugynyň (düýbüniň) beýikligi

Tejribe, gözegçilik we resmileşdirmeler suw çykarmak tejribesine meňzeşlikde alnyp barylýar. Syzylyş koeffisiýent görkezijisi şu aňlatma boýunça kesgitlenilýär:

$$K = 0,423 Q / h_g^2 \lg (2h_g / r_g), \quad (10)$$

bu ýerde:

h_g – syzyjylygyň aşaky serhediniň üstünden suw sütüniniň suw guýular-daky beýikligi (h_g – hemişelikdir).

Bu aňlatma şu ýerde $50 < h_g / r_g < 200$, ýagny ini 50-den 400 mm-e çenli guýular üçin ulanarlyklydyr.

4.4. Barlag çukura (şurfa) suw guýmak tejribesi

Howaly zolagyň jynslary 15 m çuňluga çenli öwrenilende bu usul giňden ulanylýar. A. K. Boldyrýewiň baglanyşyksyz jynslaryň süzdürijilik häsiýetini kesgitlemek üçin ulanan usuly soňra has kämilleşdirilen görnüşde N. S. Nesterow, N. K. Girinskiý, N. N. Bindeman tarapyndan dürli jynslary we şertleri üçin ulanylypdyr.

Ähli usullaryň esasy many-mazmuny gudugyň düýbünde hemişelik suw süzdürijiligi döretmekden we belli wagt aralygynda suwuň derejesine gözegçilikden ybaratdyr.

Bu tejribeleri geçirmeklige edilýän talaplar:

- gudugyň düýbi teýgum ýuwulmaz ýaly ownuk çagyl jyglym örtügi (25 m) bilen örtülen bolmaly;
- teýgum suwunyň ýatýş çuňlugy gudugyň düýbünden 4–5 m-den ýokary bolmaly däl;
- tejribäniň dowamlylygy (2 sagadyň dowamynda harçlanmanyň 4–5 ölçegi geçirilmeli, onuň ortaça ululygy 10%-den köp bolmaly däl) süzdürjiligiň hemişelik sarp edilişiniň gazanylan wagty bilen kesgitlenilýär;
- tejribäniň barşynda suwuň derejesini we sarp edilişini her 10–15 minutdan, soňra derejäniň durnuklaşmagyna görä 0,5–1 sagatdan ölçemeli;
- tejribe geçirilýän wagty depderçä ýazmaly we harçlanylyşyň wagta baglylygynyň $Q = f(t)$ çyzgysyny gurmaly;
- suw guýmak tejribesi şol bir gudukda iki gezek gaýtalanmaly däldir;
- tejribe üçin mehaniki garyndysy bolmadyk arassa suw ulanylmalydyr;
- tejribe gutarandan soňra gudugy toprak bilen üstüni ýapmaly we toprak örtügini öňki durkuna ýetirmeli.

4.4.1. A. K. Boldyrýewiň usuly

Bu usul çagyldaşlarynda, çägelerde we jaýryklanan jynslarda ulanylýar. Berlen çuňluga çenli $0,7 \cdot 1,0 \text{ m}^2$ kesimde guduk gazylýar, onuň düýbüne $0,5 \cdot 0,5 \text{ m}^2$ kesimli çuňlugy 15 sm zumpf (suw toplaýjy çukur) oturdylýar. Gudugyň agzyndaky düzgünleşdiriji suw gabyndan ştanga bilen zumpfa suw goýberilýär. Zumpfy suwdan 10 sm dolduryp, suw bermeklik düzgünleşdirilýär we hemişelik derejä ýetilýänçä, zumpfda suwuň derejesi suw ölçeg agajy bilen hasaplanylýar, suwuň harçlanylyşy ölçegli suw gabyndan alynýar. Syzlylyşyň koeffisiýent görkezijisi şu aňlatma boýunça kesgitlenilýär:

$$K = \frac{Q_{dur}}{w}, \quad (11)$$

bu ýerde:

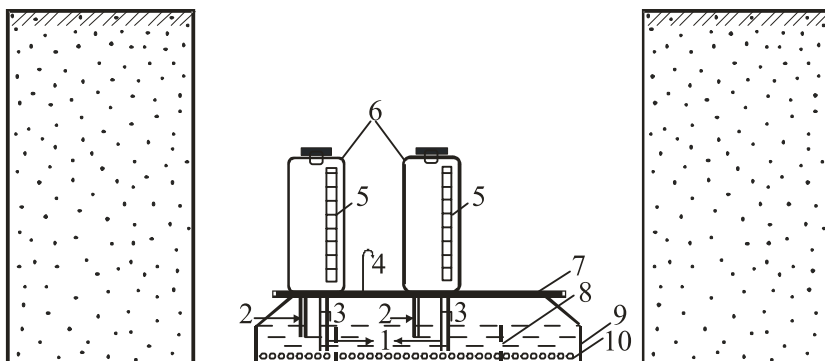
w – zumpfyň düýbüniň kese kesiginiň meýdany;

Q_{dur} – durgunlaşan harçlanma.

4.4.2. N. S. Nesterowyň usuly

Bu usul baglanyşykly teýgumlar üçin (daşky halkanyň kömegi bilen içki halkadan syzylyş geçende suwuň gapdala siňmegine ýol berilmeýär) niýetlenen. Gudugyň düýbüne ini 0,5 m (diametri) bolan iki halka oturdylýar, olaryň beýikligi 20 sm.

Halkalaryň daşkysynyň ini 0,5 m ($d=0,5$ m), içkisiniňki 0,25 m 5–8 sm çuňlukda oturdylýar. Halkalaryň dikligi asma agram bilen barlanylýar. Ýörite aşagyna goýulýan esasda halka suw berýän we onda suwuň hemişelik derejesini saklaýan Mariottyň gaby ýerleşdirilýär (11-nji surat).



11-nji surat. N.S. Nesterowyň usuly boýunça suw guýmak tejribesiniň shemasy:

1 – suw guýulýan turbalar; 2 – howa gelyän turbalar; 3 – kran;

4 – asma agram; 5 – şkala; 6 – Mariottyň gaplary; 7 – aşagyna goýulýan şekil;

8 – içki halka; 9 – daşky halka; 10 – ownuk çagyl

Suwuň siňen l_n çuňlugyny kesgitlemek üçin iki guýy burawlanylýar. Bularyň birini gudukdan 3–4 m aralykda, ikinjisini gudugyň düýbünde tejribeden soňra burawlaýarlar. Guýudan her 0,25 m çuňlugy ölçemek üçin nusga alýarlar. Dag jynsynyň süzülme koeffisiýenti şu aňlatma boýunça kesgitlenilýär:

$$K = Ql_n / w(h_k + z + l_n), \quad (12)$$

bu ýerde:

h_k – çyglanyş serhedinde kapillýar basyş kapillýar ýokary galmanyň iň ýokary bahasynyň ýarysyna deňdir, (m); z – suwuň halkadaky galyňlygy, (m).

4.4.3. K. Girinskiň usuly

Bu usul çägesow we toýunsow jynslarda ulanylýar. Geçiriliş usuly boýunça ol ýokarda görkezilen usullar bilen meňzeş. Çukuryň 1–3 sm düýbüne beýikligi 20 sm, diametri 35-den 50-e sm çenli silindri basyp girizýärler, oňa hemişelik derejede sarp edilişiň durnuklylygyna (stabilleşmegine) çenli suw goýberýärler (ortaça sarp edilişinden çykma 2–3 sagadyň dowamynda 10% köp däl). Süzülme koeffisiýenti

$$k = a\zeta Q \quad (13)$$

aňlatma boýunça anyklanylýar, bu ýerde: a = görkeziji, l_0 jynslaryna basyp ýerleşdirilýän halkanyň çuňlugyna bagly we halkanyň diametri

$$d \left(\frac{l_0}{d} 0,03 \text{ çenli } a = 1,06; \frac{l_0}{d} 0,04 \text{ } a = 1,08; \frac{l_0}{d} 0,5 \text{ } a = 1,1 \right);$$

ζ – görkeziji, onuň bahasy $h_k + z$ ululyklaryň jemine we halkanyň diametrine bagly hem-de 0,9-dan 5,5-e çenli üýtgeýär.

4.4.4. N. N. Bindemanyň usuly

N. N. Bindemanyň usuly boýunça çukura suw guýuş prosesini Nesterowyň usuly boýunça ýerine ýetirýärler, ýöne wagta görä suwuň sarp edilişiniň durnuklylygyna garaşmak hökman däl. Synaglaryň netijeleri boýunça bolsa süzülip geçmek düzgünini amala aşyrylmadyk ýaly seredýärler. Gözegçilik aşakdaky formula boýunça t wagtyň dürli bahalary üçin kesgitlenilýär:

$$k = \frac{\beta V}{\omega t}, \quad (14)$$

bu ýerde:

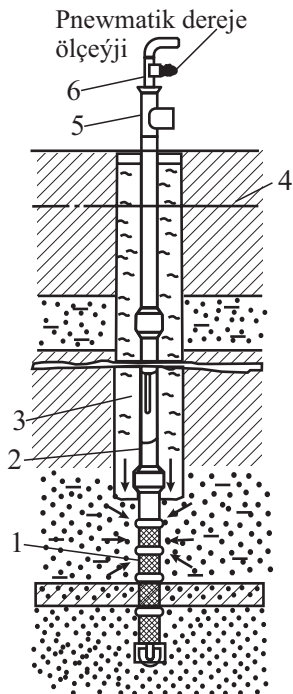
t – tejribäniň başyndan sarp edilen wagty;

V – suwuň göwrümi;

β – görkeziji.

$$\beta = 1 - [(z+h_k)/l_n] \ln[1+l_n/(z+h_k)]$$

hasaplamaadan ýa-da $\beta = f(t/t_1)$ goşmaça grafik boýunça anyklanylýar, bu ýerde: t_1 – synag geçirilýän wagt aralygy. Syzylýp geçen suwuň göwrümi t wagtda syzylýp geçmeklige sarp edilen suwuň göwrüminiň ýarysyna deň.



12-nji surat. Suwly gatlakda öňürtme usuly bilen synag geçirmek:

- 1 – öňürtme synag süzgüji;
- 2 – buraw turbalary; 3 – erliftiň howa turbalary; 4 – barlanýan gatlakda ýerasty suwlaryň derejesi; 5 – çykarylýan suwy döker ýaly troýnik; 6 – howa geçirýän turbada dyky bilen petiklenen troýnik

Birnäçe kesgitlemeler boýunça $k=f(t)$ baglylydyň grafigini gurup, grafik boýunça k -ny hasaplap, iň soňky baha hökmünde kabul edýärler.

$l_n/(z+h_k)=f(t/t_1)$ baglylygyň grafigini gurup we ondan bir ululygy alyp $l_n/(z+h_k)$, h_k -ny anyklyp, l_n , l_n -i ugrukdyryp, h_k -ny hasaplap bolar.

Doýgunlyk ýetmezi

$$\mu = V / \omega t, \quad (15)$$

formula boýunça anyklanylýar, bu ýerde: ω – içki halkanyň kese kesiginiň meýdany.

4.5. Öňürtme usuly

Aýlawly burawlama ulanylanda suwly gatlagy synamak üçin dürli nusga alnyş usullary ulanylýar. Şolaryň giňden ulanylýanyna öňürtme synagly nusga alnyşy deňişli. Ol synag toplumu süzgüçden, pneomatik dereje ölçýjiden, erlift suw sorduryş enjamyndan ybaratdyr (12-nji surat). Bu komplet hemme suwly gatlaklardan guýy sütüninden toýun erginini aýyrmazdan burawlamany togtatman suwuň nusgasyny almaga mümkinçilik berýär.

Suwly gatlagga ýetilende guýynyň düýbüne synagçy süzgüç goýberilýär, ol yrgyldadylyp, şol bir wagtda içine arassa suw goýberilýänligi sebäpli, suwdan doýgun çägäniň içine aňsat girýär. Süzgüje giren suwdan buraw turbalaryny ulanyp, erlift usuly bilen himiki derňew üçin suwuň nusgasy alynýar, suwuň temperaturasy

ölçelýär. Şeýle usul bilen geçirilen öňürtme suw sorduryşynyň netijeleri gatlagyň süzülme koeffisiýentiniň takmyny bahasyny hasaplamaga mümkinçilik berýär.

4.6. Ekspres-sorduryp çykarma we guýup doldurma

Bu usullary suw geçirijiligi uly bolmadyk ($0,01 < k < 5$ m/g-g.) jynslaryň suwly we gury toplumlaryň süzülme görkezijileriniň takmyny bahalaryny köpçülikleýin kesgitlemek üçin ulanýarlar. Guýudan suw çalt alnanda ýa-da oňa guýlanda şolbada dereje üýtgeýär. Sordurylyp çykarylanda derejäni dikeltmekde ýa-da suw guýlanda derejäni peseltmekde 1 minutdan (3–4 ölçeg), soňra 2 minutdan (3–4 ölçeg), 5 minutdan 6 ölçegler we soň 30 minutdan bir gezekden ölçeglerde gözegçilikler alnyp barylýar. Soňky ölçegler 1 sagatdan dereje doly dikeldilýänçä geçirilýär. Synagyň maglumatlarynyň işläp taýýarlamasyny grafoanalitiki usul bilen alyp barýarlar. Baglylygyň grafigi aşakdaky ýaly düzülýär:

$$\lg \frac{S_0}{S_t} = \int (t) \quad \text{we} \quad S_t = f(1/t),$$

bu ýerde:

S_0 we S_t – synagyň başyna we t wagtdan statistiki gatnaşyk boýunça derejäniň ýagdaýy.

$S_t = f(1/t)$ baglanyşygyň grafiginiň göni çyzykly böleginiň dürli nokadynda suw geçirijiligi

$$T = 0,08(V/S_t \cdot t) \quad (16)$$

formula boýunça hasaplanylýar.

Bu ýerde: V – synag wagtynda guýlan ýa-da saýlanan suwuň göwrümi. $\lg(S_0/S_t) = f(t)$ grafik boýunça dürli nokat üçin filtrleme dereje

$$k = 2,3 \left(\frac{\omega}{l_o t} \right) \lg \left(\frac{S_0}{S_t} \right) \quad (17)$$

formula boýunça anyklanylýar.

Bu ýerde: l_0 – süzgüjiň uzynlygy;

ω – guýynyň kesişme meýdany.

Öňürtme synagy geofiziki we ekspres usullary esasy tejribe-süzülme işleri bilen utgaşdyrylanda has gowy netijeleri berýär.

V BAP ÝERASTY SUWLARYŇ DÜZGÜNINI WE DEŇLIK BALANSYNY ÖWRENMEK

5.1. Ýerasty suwlaryň düzgüni barada düşünje

Ýerasty suwlaryň rejesini we balansyny öwrenmek möhüm halk hojalyk meseleleriniň birnäçesini çözmekde uly ähmiýeti bar. Ýerasty suwlaryň düzgüni diýlip, ýerasty akymalaryň esasy görkezijileriniň dürli şertleriň täsiri astynda giňişlik we wagt birliginde üýtgemeklik şertine aýdylýar.

“Türkmengeologiýa” Döwlet korporasiýasynyň kärhanalarynda ýerasty suwlaryň üýtgame düzgünini gözegçilik torlarynda bar bolan 2000-den gowrak daýanç nokatlary boýunça gidrogeologlar tarapyndan öwrenilýär. Daýanç gözegçilik torlarynda tebigy rejeler hem-de suwly gatlagyndan suwuň alynmagy bilen baglylykda, dürli inžener çäreleriniň netijesinde onuň bozulmasy öwrenilýär. Ýerasty suwlaryň ýagdaýynyň üýtgemegine gözegçilik ýerasty suwlaryň rejesiniň emele gelmeginiň dürli şertlerini häsiýetlendirýän suwly gatlalaryň we toplumlaryň meýdançalary bolup durýar.

Ýerasty suwlaryň düzgüniniň esasy görkezijileri: a) gidrodinamiki (akymyň tizligi, sarp edilişi (çykdajy), derejesi); b) gidrogeohimiki (minerallaşmasy, iri we ownuk düzüjileri, gazlar, organiki jisimler); ç) geotermiki (temperatura) ýaly görnüşlerden ybaratdyr. Düzgüniň esasy häsiýetini san bahalary, ýagny düzgüniň baş görkezijileri (suwuň derejesiniň, temperaturasynyň, öndürijiligiň we ş.m. üýtgemekliginiň çyzygy) wagt aýratynlygy bilen häsiýetlendirilýär.

Ýerasty suwlaryň birnäçe hil we mukdar görkezijileri (derejesi, dyňzawy, çykymy, himiki we gaz düzümi, temperaturasy we başg.), ýerasty

suwlaryň üýtgame düzgünini kesgitleýän, gysga wagtlyk, köpýyllyk we asyrlarboýy üýtgemelere sezewar bolýarlar. Olaryň soňkusy, tebigy (klimat, gidrogeologik, geologik, gidrogeologik) we emeli sebäpleriň täsiri astynda dürli meýdanlarda we wagta görä ýerasty suwlaryň emele geliş ýagdaýyny görkezýär. Reje görkezijileriniň in uly üýtgemesi, ýerasty suwlaryň çuň bolmadyk ýatýş çuňlugynda bolup geçýär.

Ýerasty suwlaryň düzgünine gözegçilik döwri gidrogeologik barlaglaryň möhüm döwrüdür. Geljekde meýdanlaryň gidrogeologik şertleriniň öwrenilişiniň gowulanmagy, gözegçilik torunyň köpelmegi we gözegçilik usullarynyň kämilleşmegi bilen bu usul esasy usullaryň birine öwürüler we ygtybarly maglumatlary almaga ýardam berer.

Ýerasty suwlaryň düzgünini öwrenmegiň wezipeleri köptaraplaýyndyr we olara şu aşakdakylar degişlidir:

- esasy düzgün emele getiriji şertleri anyklamak;
- düzgündäki kanunalaýyklyklary takykklamak;
- düzgüne gözegçilik maglumatlar boýunça gidrogeologik ölçeg görkezijileri kesgitlemek;
- suwuň balans–deňlik düzjilerini kesgitlemek;
- ýerasty suwlaryň düzgüniniň üýtgemegini çaklamak;
- ýerasty suwlaryň düzgünine tehnogen şertleriň täsirini sebitiň gidrogeologik ýagdaýynyň üýtgemeginiň amatsyz nogsanlyklaryny aradan aýyrmak maksady bilen gözegçilik etmek;
- adamyň bähbidine laýyklykda, ýerasty suwlaryň düzgünini we balans deňligini dolandyrmak.

Dürli şertleriň täsirine baglylykda düzgün tebigy we emeli bozulyp bilýär. Tebigy düzgün gidrogeologik, klimat – gidrologik we beýleki şertlere görä kämilleşýär. Emeli – bozulan düzgün bolsa adamyň hojalyk işleriniň täsiri astynda kämilleşýär. Ol ýa-da beýleki şertleriň (tebigy we emeli) gatnaşmagyndaky täsir astynda garyşyk düzgün emele gelýär. Çuň bolmadyk aralyklarda ýerleşýän dyňzawly we teýgum suwlaryň düzgüni in köp we köpgörnüşli üýtgemeklige sezewar bolýar, şoňa görä-de bulara bolan gözegçilik hemmetaraplaýyn we uzakmöhletleýin geçirilmelidir.

Gözegçilik tory düzümi we wezipesi boýunça: derňew, ýöriteleşdirilen, daýanç ýerli we daýanç-nusgawy hem-de sebitleýin görnüşlere bölünýär.

Derňew tory her bir suw hojalygynyň ýerlerinde bar bolup, ol ýerasty suwlaryň hiline, derejesine, öndürijiligine ulgamlayyn derňew-barlag işleri üçin gulluk etmelidir. Tor suwy ulanýan hojalygyň garamagynda bolmalydyr.

Ýöriteleşdirilen tor barlag işleri geçirilýän döwürde wagtlaýyn döredilýär we işler tamam bolandan soň ýok edilýär ýa-da degişli edaralara berilýär.

Möhüm daýanç tory aýry-aýry häsiýetli ýa-da möhüm halk hojalygy – suw hojalygy sebiti derňew-gorag we barlag işleri geçirmek maksady bilen döredilip, ol “Türkmengeologiýa” DK-nyň ekspedisiýalarynyň “Suwdüzgüni” önümçilik bölümüne degişlidir.

Giň meýdany öz içine alýan daýanç tory ýerasty suwlaryň düzgünini, olary ulanmagyň täsirini öwrenmek we iri sebitleriň ýerasty suw baýlygyny maksadalaýyk we amatly ulanmak durkuny esaslandyrmak hem-de maglumat almak üçin döredilýär. Bu tor hem “Türkmengeologiýa” DK-e degişli.

5.2. Ýerasty suwlaryň düzgünini öwrenmek

Ýerasty suwlaryň düzgünini öwrenmegiň usuly sebitiň tebigy şertlerine, suwly gatlaklaryň kysymyna, barlagyň maksadyna we beýleki aýratynlyklara baglydyr. Ýerasty suwlaryň düzgünini öwrenmek gözegçilik torunyň nokatlary – guýular, çeşmeler, derýadaky suw ölçeýjiler, şahta guýulary boýunça geçirilýär.

Ähli gözegçilik nokatlary şu aşakdaky talaplary kanagatlandyrmalydyr:

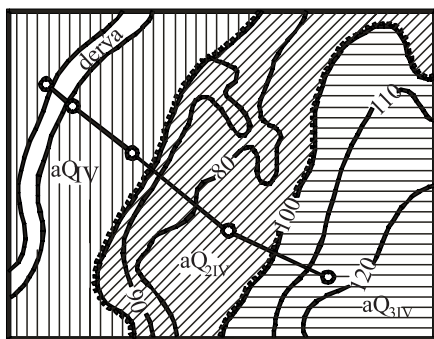
– amatly we ykdysady taýdan maksadalaýyk (düzgüt (konstruktiv)) gurluşy bolmaly;

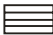



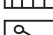
– suwly gatlak ýaramaz şertlerden, hapalanmakdan oňat goralan bolmaly;

– çalt we gowy hilli gözegçilik mümkinçiligi bolmaly.

Barlag geçirilende, şonuň ýaly-da hereketdäki suw aýratynlygy bolan desgalarda gözegçilik toruny ýerleşdirmek sebitiň gidrogeologik we beýleki şertlerine, suwly gatlagyň aýratynlygyna, gözegçiligiň maksadyna laýyklykda amala aşyrylmalydyr. Adatça, guýular suw bölüjiden suwuň syzylma ugry boýunça ýerleşen suwy ýokaryk galdyryjylaryň ugrunda ýer üstüniň relýefiniň peselmesine tarap suwly

gatlagyň serhedine, ýagny suwly gatlagyň, jyns gatlaklarynyň esasy häsiýetleriniň mümkin bolan maksimal üýtgeýiş ugry boýunça ýerleşdirilýär. Bir suwly gatlakda guýularyň mukdary azyndan üç sany bolmaly. Artezian howdanlarynda (basseýnlerinde) her birinde 3–6 guýy bolan iki sany özara kesişýän suwy ýokary galdyryjylaryň ugunda ýerleşdirilýär. Bu ýerde her bir geomorfologik düzüjilige bir guýynyň ýerleşmegini gazanmalydyr.



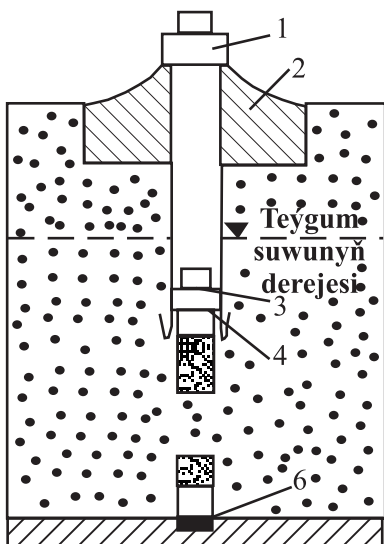
-  Ýerasty suwlaryň derýa ýaka düzgün kysymy
-  Ýerasty suwlaryň eňňitlik düzgün kysymy
-  Ýerasty suwlaryň derýaara düzgün kysymy
-  Derýa basgançaklarynyň serhedi
-  Gözegçilik guýularynyň ýerleşiş shemasy

13-nji surat. Hidrogeologik sebitde gözleg guýularynyň ýerleşiş shemasy

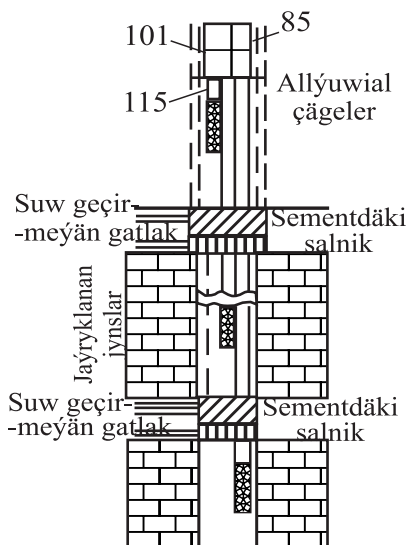
Iki–üç gatly suwly gatlakda degişli guýy toplумы her bir gatda ýerleşdirilýär. Derýanyň kenar serhedinde 2-den 4-e çenli guýy 50–100 m aralykda derýa suwunyň dereje häsiýetine görä ýerleşdirilýär. Gözegçilik guýularynyň ýerleşdiriliş shemasy 13-nji suratda getirilýär.

Gözegçilik nokatlarynyň ýerleşdirilişi we dürli tebdy şertlerde geçirilýän dürli hidrogeologik barlaglaryň usullary ýörite edebiýatlarda doly beýan edilýär (W. S. Kowalewski, 1986 ý.).

Gözegçilik guýularynyň konstruktiv gurluşy we abzallaşdyrylyşy ýerasty suwlara gözegçiligi ýokary hilli geçirmekligi üpjün etmelidir. 14-nji suratda teýgum suwlaryna gözegçilik guýynyň konstruktiv gurluşy suratlandyrylýar. 15-nji suratda bolsa dyňzaw ölçeyji bilen üç suwly gatлага gözegçilik etmek üçin niýetlenen guýynyň konstruktiv gurluşy görkezilendir.



14-nji surat. Teygum suwunyň derejesiniň üýtgemeginiň gözegçiligindäki guýynyň abzallaşdyrylyşy: 1—gapak; 2—toýun gaşy; 3—mufta; 4—agaç dyky-pahna; 5—süzgüç; 6—dyky



15-nji surat. Üç suwly gatlagyň suwunyň derejesine gözegçilik üçin dyňzaw ölçýjileriniň ýerleşdiriliş shemasy

Ýerasty suwlaryň düzgünine gözegçiligiň dowamlylygy, düzgüniň bozulan we bozulmadyk şertlerinde, barlagyň döwrüne, maksadyna, geologik-gidrogeologik şertine we beýleki aýratynlyklaryna baglylykda dürli bolup bilýär. Ýerasty suwlaryň gözlegi, deslapky we jikme-jik barlagy döwürlerde düzgüne gözegçiligiň dowamlylygy birnäçe aýdan 2–3 ýyla çenli çekýär.

Ýerasty suwlar ulanylanda, peýdaly gazylyp alynýan baýlyk ýatlary özleşdirilende, suwaryş we beýleki işler geçirilende gözegçilik çäreleriniň geçirilýän möhletiniň ähli dowamynda alnyp barylýar. Ýerasty suwlaryň düzgünine, gözegçiligine suwuň derejesini, temperaturasyny, öndürjiliginini ölçemek, dürli derňewler (himiki, bakterialogik, ýörite) üçin suwdan nusga almak girýär. Suwuň derejesine, teygumyň we ýüzleý ýerleşen dyňzaw suwlaryň temperaturasyna gözegçiligiň döwürleýinligi aýda 10 gezek, şertleriň täsiriniň işe geçýän döwründe (ygalyň ýagýan döwri, ýerleriň suwarylýan döwri, suw joşgunlaryň döwri) gözegçiligiň ýygylgy 2–3 esse artdyrylýar.

Dyňzaw suwlaryň derejesine we temperaturasyna gözegçiligiň ýygylgy, teýgumyňka garanyňda 2–3 esse azdyr. Himiki, bakteriologik we beýleki derňewlere suw nusgasynyň alnyşy aýda 2–3 esseden ýylda 3–6 essä çenlidir.

Ýerasty suwlarynyň derejesine gözegçilik dürli dereje ölçýjiler arkaly geçirilýär. Çuňlugy 3 m-e çenli guduklardaky, guýulardaky suwuň derejesine gözegçilik ölçeg abzallary bilen geçirilýär. Uzak wagtlaýyn düzgüne gözegçilik geçirilende guýynyň sakasyna berkidilen diske we lenta dereje ölçýjiler, çeşmeleriň öndürilijiligi 10 litr suw sygýan gaplarda ölçenilýär.

Maglumaty awtomatlaşdyrylan usulda ýygnamak üçin özi ýazýan “Walday” GGA-20, ASU-1, RUS-2 hem-de ses bilen dereje ölçýji DAU-1, DAU-2, radiotelemehanik ulgamlar ulanylýar. Bu ulgama induksion sarp edilişi ölçýji IR-51 (hereketdäki guýularda) öndürilijiligi sagatda 0,32-den 2500 m³ aralykda ölçäp bilýän gural degişlidir.

Guýulardaky suwuň temperaturasyny termometrleriň dürli görnüşleri bilen süzgüjiň orta gürpünde ýa-da suw çykarylandaky çüwdürimde ölçýärler. Himiki we bakteriologik derňewe alynýan suw nusgasy ýerasty suwuň dereje düzgüniniň peselýän ýagdaýy bilen ylaşyklylykda alynýar.

Düzgün torundaky guýulardan suw nusgasy alnanda ilki suw çykarylýar, soňra 2–3 göwrümden az bolmadyk suw alynýar. Suw alyjy desga ýanaşýan derýanyň suwunyň derejesine, onuň suwunyň himiki we bakterial düzümine gözegçilik geçirilmelidir. Suw alyjy desgalaryň we gözegçilik torunyň tehniki ýagdaýyna gözegçilik etmek hökmandyr. Munda turbalara we süzgüçlere poslamaklygyň täsiri, mehaniki hadysalary, süzgüjiň fiziki-himiki we biologik kolmotasiýasy (gözleriniň bitmegi), guýynyň gyrmançalanmagy, turba aňry boşluk boýunça suwly gatlaklaryň özara täsirleri öwrenilýär.

Ýerasty suwlaryň monitoringini döretmek ýokary tehniki üpjünçiligi, gözlegiň awtomatik görnüşlerini – awtomatlaşdyrylan wagt aralygy gözegçiligi döretmegi talap edýär. Maglumat awtomatiki düzgün menziline (radio arkaly) berilýär, ol ýerde maglumat işlenilýär.

Düzgüne gözegçiligiň netijesi boýunça, ilki bilen, dürli çyzyklar (öndürilijiligiň üýtgemeginiň, derejäniň, ol ýa-da beýleki düzüjiniň

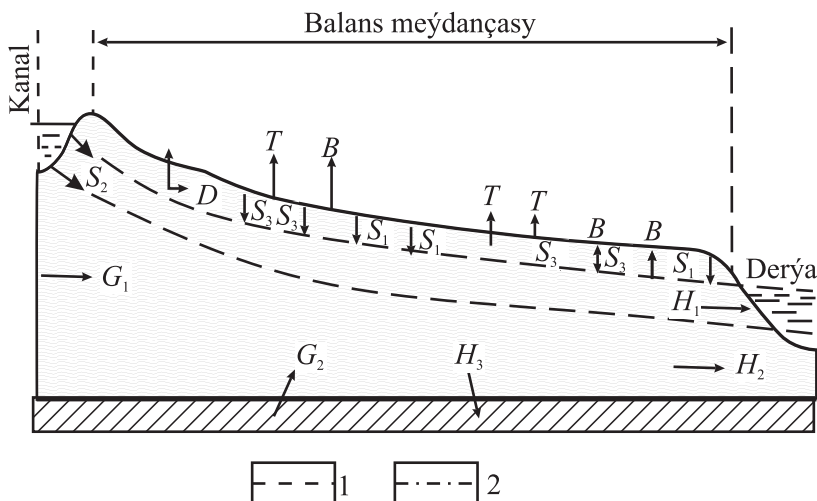
suwda wagt aralygynda toplanmagynyň merkezleşmesiniň) düzülýär, gidrogeologik ölçeg görkezijileri (suw berijiligi, dereje we dyňzaw geçirijilik koeffisiýenti) kesgitlenilýär we baha berilýär, gidrozogips (suw üstüniň relýefiniň deňbahaly çyzgysy), dyňzaw geçirijilik karta ulgamlary düzülýär.

Düzgüne gözegçiligiň ähli maglumatlary esasynda ýerasty suwlaryň düzgüni, balans deňligi we ulanylyşy çaklanylýar. Düzgün torunyň ähli guýulary barada maglumat Döwlet suw kadastryňa girizilýär.

5.3. Suw we duz balansy hakynda düşünje

Haýsy-da bolsa bir etrabyň **suw balansy** diýip, ýerasty suwlaryň belli wagt aralygynda harçlanylyşyny kesgitleýän elementleriň mukdar gatnaşyklaryna düşünilýär.

Teýgum suwlarynyň balansyny kesgitlemek üçin belli etrabyň çäginde onuň girdeji we çykdaýy elementlerini kesgitlemeli. Bu ýerde etrabyň gapdal araçäkleri (serhetleri) bolup derýalar, kanallar; ýokarky araçägi bolup ýeriň ýüzi; aşaky çägi bolup suwabent gatlak hyzmat edýär. 16-njy suratda belli meýdanyň teýgum suwlarynyň girdeji we çykdaýy elementleri görkezilýär.



16-njy surat. Teýgum suwlarynyň balansynyň shemasy:
 1 – t döwrüň başlanan wagty teýgum suwlarynyň derejesi;
 2 – t döwrüň tamamlanan wagty teýgum suwlarynyň derejesi

Suw balansynyň girdeji elementlerine şu aşakdykalar degişli:

- ygalyň siňmesi bilen ýmitlenme (S_1) ;
- kanallaryň, derýalaryň suwlarynyň siňmesi bilen ýmitlenme (S_1);
- suwaryş suwlarynyň siňmesi bilen ýmitlenme (S_1);
- ýerasty suwlaryň goňşy meýdançalardan akyp gelmegi (G_1);
- aşaky dyňzawly gatlakdan syzyp çykýan suwuň hasabyna ýmitlenme (G_1);
- howadaky buguň damja öwrülmeğiniň hasabyna ýmitlenme (D).

Teýgum suwlarynyň balansynyň esasy çykdaýy elementlerine şular degişli:

- ýeriň ýüzünden teýgum suwlarynyň kapillýarlar arkaly ýokary çykyp bugarmagy (B);
- suwuň ösümlikleriň üsti bilen transpirasiýasy (T) ;
- ýerasty suwlaryň çuň jarlara, derýalara çykyp harçlanmasy (H_1)
- ýerasty suwlaryň goňşy meýdançalara akyp gitmesi (H_2);
- teýgum suwlarynyň aşakda ýatan suwly gatlaklara syzyp harçlanmasy (H_3).

Girdeji we çykdaýy elementleriň tapawudy teýgum suwlarynyň derejesiniň $\mu \cdot \Delta H$ ululyga üýtgemegine getirýär.

Suw balansynyň t wagt aralykdaky deňlemesi şeýle umumy görnüşe eýe bolýar:

$$\mu \Delta H = \frac{(S_1 + S_2 + S_3 + G_1 + G_2 + D) - (B + T + H_1 + H_2 + H_3)}{F}, \quad (18)$$

bu ýerde:

F – balans meýdançasynyň tutýan meýdany, m^2 ;

ΔH – t wagt aralygynda balans meýdançasynda teýgum suwlarynyň derejesiniň ortaça üýtgewi, m;

μ – teýgum suwlarynyň derejesiniň üýtgeýän çuňluk aralygyndaky dag jynslarynyň suw berijiliginiň ýa-da doýgunlyk ýetmeziniň ortaça bahasy.

Duzuň balansynyň umumy deňlemesine giňişleýin D. M. Kasyň, W. M. Şestakowyň (1981 ý.) we başgalaryň işlerinde seredilýär. Ol deňlemede ýerüsti suwlaryň howaly gatlakdaky dag jynslarynyň, ýerasty suwlaryň, ýagýan ýagnyň düzümindäki duzlar, duzlaryň

şemal bilen getirilmegi, dökünler bilen goşulmagy we başgalar hasaba alynýar.

Suw balansynyň elementleri belli landşaft zolaga mahsus bolan şertlerde ýörite gurnalanan tejribe-balans meýdançalarynda öwrenilýär.

5.4. Teýgum suwlarynyň düzgünini çaklamak usullary

Ýerasty suwlary ulanmak, gidrotehniki desgalary gurmak, ýerleri suwluandyrmak we guratmak, peýdaly gazylyp alynýan baýlyk ýataklaryny özleşdirmek we beýlekiler bilen baglanyşykly işler teýgum–ýerasty suwlaryň düzgünini çaklamagy talap edýär. Ýerasty suwlaryň düzgünini çaklamak üçin düzgüne dürli gözegçilikleriň maglumatlaryny toplamak, ulgamlaşdyrmak we derňemek zerur.

Teýgum suwlarynyň düzgünini çaklamak üçin derňew (ölçeg), tükenikli tapawutlar, suw deňligi, ähtimallyk–hasaplaýyş, gidrogeologik şekillendirme, gidrogeologik meňzeşlik ýaly usullar ulanylyp bilner.

Derňew usullary differensial deňlemeleri derňewiň esasynda çözmegiň kömegi bilen suwuň hereketiniň durnukly we durnuksyz düzgünlerini çözmäge ýardam berýär. Bu usullar bilen suwarymly meýdanyň islendik nokadynda akymyň esasy häsiýetlerini kesgitlemek bolýar. Adatça, bu usullar ýönekeý gidrogeologik shemalar üçin ulanylýar.

Tükenikli tapawutlar usuly derňew usulyndan aýratynlykda süzülip, geçýän ýeri we çaklamanyň wagtyny, gutarnyksyz meňzeş kiçi böleklere, differensial deňlemäni tükenikli ownuk düzüjilere bölmekligi talap edýär. Bu usulyň kemçiligi hasabynyň ummasyz köplügidir.

Suw deňligi usuly suw deňliginiň girdeji we çykdaýy böleklerini kesgitlemekden we olary soňra jemlemekden ybaratdyr. Bu usul, takmynan, netije berýär, ýagny suw deňliginiň käbir düzüjisini kesgitlemek örän kyn.

Matematiki hasaplama usullary teýgum suwlarynyň derejesiniň we ony kesgitleýän esasy şertleriň (atmosfera ygallary, alynýan suwuň mukdary, zeýkeşleriň akymy we ş.m.) arasyndaky üýtgemeleriň – deňşdirilmegini we funksional (wagt aralygynda üýtgemesi) baglylygyny kesgitlemäge syrykdyrylýar. Bu hilli baglylygy anyklap, teýgum suwunyň düzgünini çaklap bolýar. Bu usullar hereketdäki suw-

lulandyryş ulgamlarynda has giňden ulanylýar, çünki olaryň işleýşi barada ep-esli tebigy gözegçilik maglumatlar toplanandyr. Hasaplamalaryň köp zähmet talap edýänligi sebäpli, hasaplaýyş enjamlaryny ulanmak zerur.

Gidrogeologik şekillendirme usullary gidrogeologik hasaplamalarda giň ýaýrandyr. Bu usullar bilen örän çylşyrymly (kese kesikli, meýilleýin, giňişlik) meseleleri çözmek bolýar. Çaklamanyň ygtybarlylygy saýlanyp alnan usula, çaklamanyň amatly wagtyna, iş ýüzündäki wezipesine (çözýän meselesine) we ony düzmegiň hakyky mümkinçiligine baglydyr. Wagta görä çaklamalar: gyssagly çaklamalara (1–15 gije-gündizlik), gysga wagtlaýyn (0,5–1,5 aý), pasyllaýyn (1,5–12 aý), uzak wagtlaýyn (1–3 ýyl) we has uzak wagtlaýyn (3 ýyl-dan artyk) çaklamalardan durýar.

VI BAP

ÝERASTY SUWLARYŇ WE DAG JYNGLARYNYŇ SYNAGY (NUSGA ALMAK)

Dürli gidrogeologik barlaglarda dag jynslaryndan, suwdan we gazdan tejribe barlaglary üçin nusga ulanylýar. Nusga almak synagy guýular we beýleki gazuw işleriniň geçirilýän pursadynda we buraw-gazuw işleri tamamlanandan soňra alynýar. Synag nusgalarynyň görnüşi we göwrümi barlagyň maksadyna, döwrüne, öwrenilýän ýeriň geologik-gidrogeologik şertine, suwly gatlaklaryň litologik we gidrohimiği aýratynlyklaryna bagly.

Nusgalary almak şertleri, saklamak we dag jynsynyň, suwuň we gazyň nusgalaryny ulaglar bilen äkitmeklik degişli Döwlet standartlary, görkezmeler bilen kadalaşdyrylýar. Dag jynslarynyň we suwuň nusgalarynyň mukdary we hili zerur bolan maglumatlary almak, olaryň ölçeg görkezijilerini hasaplamak, maglumatlary çyzygy, hasap we beýleki usullar bilen işlemeklik üçin ýeterlik bolmalydyr. Dag jynslarynyň bozulan we bozulmadyk – bitewi gurluşynda (monolit) nusga almak, suw, gaz nusgalaryny almak dürli usullar arkaly amala aşyrylýar.

6.1. Dag jynslarynyň guýular burawlanylandaky synagy

Guýular urgy usuly bilen burawlanylanda dag jynslarynyň nusgasy geçilen her 0,5–2,0 m-den želonkanyň kömegi bilen, olaryň iň soňky ýokary göterilende alynýar. Želonkanyň klapanynyň aşagyn-dan jyns nusgasy alynýar, olar umumy kabul edilen (M. A. Woloduhin, 1982 ý.) yzygiderlilikde öwrenilýär we ýazgysy geçirilýär.

Ýuwmaklyk bilen tutuş düýbe çenli aýlawly burawlanylanda jyns nusgasy läbik görnüşde 1-2 m-den gazylyp geçilmeginde nowa – tutawajynyň kömegi bilen alnyp, ol guýynyň agzyndan 1–3 m ýokarda – howa aýlanýan ulgamda ýerleşdirilendir. Läbik nusganyň alnyş çuňlugy şu aňlatma bilen kesgitlenilýär:

$$h = H - \frac{H - v_c k_p}{v_p}, \quad (20)$$

bu ýerde:

H – läbik nusga alynýan wagtynda guýynyň çuňlugy, (m);

v_c – burawlamanyň ortaça tizligi, (m/min);

v_p – turbaara boşluk boýunça toýunsow erginiň ýokary galdyrylyş tizligi, (m/min)

k_p – 0,8÷0,85 aralykda bolan läbik nusga bölejikleriniň ýokary galyş tizligine düzediş koeffisiýenti. Läbik nusgany (şlamy) tejribe barlagy üçin toýunsow erginden ýuwap arassalamaly.

Guýular aýlaw usuly bilen burawlanylanda bitewi we baglanyşykly jynslardan ähli aralyklardan we käbir aralykdan kern nusgasy alynýar. Kern nusgasynyň çykyş göterimi (%-i) onuň uzynlygyny burawlanyp geçilen aralygyň uzynlygyna bölmek bilen kesgitlenilýär. Dag jynslaryny meýdan şertinde alnan nusgalary göz synag usuly bilen öwrenýärler. Ýokary hünär derejede geçirilen ýazgy – ilkinji döwürde gidrogeologik işleriň ýokary hiliniň esasyny düzýär. Dag jyns nusgasynyň mukdar göwrümi barlagyň taslamasynda jynsyň meňzeş bolmadyk häsiýetine, tejribe işleriniň görnüşine, barlagyň wezipesine baglylykda görkezilýär.

Dag jynslarynyň meňzeş bolmadyk derejesi barada maglumat ýeterlik bolmasa, nusganyň mukdary başdaky bölünen geologik-gid-

rogeologik düzüjilerde teýgumyň häsiýetiniň bahasyndan 10-dan az bolmadyk mukdarda alynýar. Tejribe işleriniň düzümi GH 225-79 gurluşyk kadada görkezilen. Teklip edilýän nusgalaryň görnüşi, olaryň agramy ýa-da göwrümi, jynsyň kysymyna we kesgitlenilýän görkezijilere baglylykda 4-nji tablisada getirilýär.

4-nji tablisa

Nusgalaryň jynsyň kysymyna we kesgitlenilýän görkezijilere baglylygy

Görkezijiler	Jynsyň kysymy	Nusganyň görnüşi	Nusganyň agramy ýa-da göwrümi
1	2	3	4
1. Fiziki häsiýetleri			
Tebigy çyglylyk	Baglanyşykly we baglanyşyksyz	Nusga tebigy çyglylygy saklaýan gapda	20-30 gr
Dykyzlyk	Baglanyşykly	Monolit – bitewi nusga	250-350 sm ³
Gaty bölejikleriň dykyzlygy	Ýumşak, baglanyşykly, bitewi	Haltajyga alynýar	20-30 gr
Doly suw sygym	Ýumşak, baglanyşykly	Haltajyga alynýar	50 gr (kwartlama)
Süzülme koeffisiýenti	“ = ”	Mehaniki düzüm üçin alynýan nus- ga bilen bilelikde	300 sm ³
Yzgarlamadan çişmeklik	Toýunsow jynslar	Tutuş bütewi nusga	10×10×10 sm ³
Gatanda ýygylma	“ = ”	“ = ”	“ = ”
2. Himiki – mineralogik häsiýetleri			
Mineral düzümi	Dag jynslarynyň ähli kysymy	Mehaniki düzü- mi nulgasy bilen bilelikde	
“ = ”	Baglanyşykly		20-30 gr
Alyş-çalyş kationlaryň sygymy	“ = ”	“ = ”	“ = ”
Duzlulyk derejesi we düzümi	“ = ”	“ = ”	“ = ”
Gipsleşme	“ = ”	“ = ”	“ = ”

1	2	3	4
3. Struktur – gurluş häsiýetleri			
Zire düzümi	Ýumşak, baglanyksyz	Haltajyga alynýar	100 gr (kwartlap almak)
Iri öýjüklilik	Baglanyşykly lýos jynslar	Haltajykda monolit	10-20 gr 10×10×10 sm ³

Guýudan teýgumhana (gruntonos) bilen monolit alnanda onuň ini 108 mm-den, uzynlygy 25 sm-den kiçi bolmaly däldir. Ýerleri emeli amatlaşdyrmak (suwaryş) üçin geçirilýän barlaglarda – dag jynslarda ýaýran duzlaryň mukdary, düzümi, ýaýraýşy öwrenilende olardan alynýan nusgalar şu aralyklarda: 0–0,1, 0,1–0,3; 0,3–0,5; 0,5–0,7; 0,7–1,0; 1,0–1,2; 1,2–1,5; 1,5–2,0 m we soňra 10 m çuňluga çenli her bir 1m-den, ondan soňra 3–5 m-den alynýar. Çökündileriň ýaşyny kesgitlemek üçin sporo-tozan we ownuk fauna derňewi üçin nusga alynýar.

6.2. Suw we gaz nusgalaryny almak

Suwuň we gazyň nusgalary çeşmelerden, derýalardan, guýulardan we beýleki gazmalardan dürli usullar hem-de abzallar bilen alnyp bilner. Suwuň nusgasy çeşmelerden, derýalardan, çuň bolmadyk guýulardan (10 m-re çenli) ýörite taýýarlanan çüýşelerde alynýar.

Çuň guýulardan suwy şar klapanly želonka suw susulýan abzal bilen suw nusgasyny alýarlar. Çuňlukdan nusgany (çuň guýular üçin) berlen aralykdan suw çykarylandan soňra alýarlar. Bularyň iň ygtybarlysy ýuwulýan kameraly (PS, PD-03, PD-3M, PRIZ-2, PD-6) markalarydyr. Wakuum – howasyz boşluk konstruktiv gurluşly nusga alyjysy we beýleki gurallar giňden ulanylýar.

Gatlak OPK-WUF markalary nusga alyjysy bilen suw we gaz nusgasy alnyp bilner. Çuňluk nusga alyjylary PPB, PG, PW hem bar. Klapanly porşenli nusga alyjylar (PPB) 5000 m çuňluga çenli aralykdan suwuň, ergin gazyň nusgalaryny almak üçin amatly hasaplanylýar.

Germetik, ýagny howa goýbermeýän nusga alyjy (PG) nusga almak we ony gatlak basyşyna deň bolan basyşda ýerüstüne çykarmak üçin ulanylýar. Çuňluk nusga alyjy (PW) – gaz-suwuklyk erginleriniň nusgasyny suwunyň özi çykýan dyňzawly guýulardan almak üçin ulanylýar. Ol nusgany gaza we suwa bölmäge mümkinçilik berýär.

Mineral suwlaryň we peýdaly gazylýp alynýan baýlyk ýataklarynyň gözleginde we barlagynda nusga ýörite derňewler, ýagny ownuk düzüjileri (bariý, kadmiý, kobalt, mis, myşşak, nikel, simap, gurşun, fluor, hrom, sink, radiý, uran, fenol we ş.m.) kesgitlemek üçin alnyp barylýar.

Bakteriýalary derňemek üçin suw nusgasy (göwrümi 0,5 litr), adatyça, guýudan çykarylýan suwuň çüwdüriminden alynýar we arassa gapda ýerleşdirilýär, hapalanmazlyk çäresi görülýär. Suwuň himiki derňewiniň we minerallanyş kysymyna baglylykda nusganyň dürli göwrümi göz önünde tutulýar. Hidrogeologik kartalaşdyrmada suwlaryň himiki düzüminiň köpçülikleýin derňewi, adatyça, göçme meýdan laboratoriyalarynda sadalaşdyrylan görnüşde geçirilýär. Kartalaşdyrma döwründe burawlanan guýulardan gysgaldylan derňew üçin nusga alynýar. Ähmiýetli we zyzyklandyryjy obýektlerden (termal, mineral, senagat suwlarynyň çeşmelerinden we geljekde agyz suwy hökmünde ulanylmagy mümkin süýji ýerasty suwlardan) alnan nusgalar boýunça doly himiki derňew geçirilýär. Adatyça, gysgaldylan, aýratyn-da, doly derňew üçin alnan suw nusgalarynyň gury galyndylary boýunça mikrokomponentleriň barlygyny anyklamak maksady bilen ýarymmukdar spektral derňewi geçirilýär.

Derňew üçin alynýan suwuň göwrümi talap edilýän takyklyga we barlanmaly suwuň duzlylygyna görä kesgitlenýär (5-nji tablisa).

5-nji tablisa

Himiki derňewi geçirmek üçin suwuň talap edilýän göwrümi

Derňewiň görnüşi	Gury galyndy, g/dm ³		
	0,5	0,5-1,5	1,5-dan köp
	Alynmaly nusganyň göwrümi, litr		
Doly derňew	2,0	1,5	1,0
Gysgaldylan derňew	1,5	1,0	0,5
Meýdan derňewi	0,5	0,5	0,25

Suwuň durnuksyz düzümleri NH₄⁺, NO₂⁻, NO₃⁻, Fe²⁺, Fe³⁺, O₂, H₂S, CO₂, pH, Eh we başg. barlanýan çeşmäniň başynda ölçelmeli. Bu ölçeg SDMB (suw derňewiniň meýdan barlaghanasy) ýa-da SDUB (suw derňewiniň ugur barlaghanasy) kysymly laboratoriyada geçirilýär.

Suw nusgasynyň derňewi alnandan soň üç gün geçirilmeli. Suw nusgasyny almak üçin arassa çüýşeler önünden taýýarlanylmalý (0,5 litr polietilen we dykyly çüýşeler). Nusga alynmazdan ön çüýşe

şol nusga alynýan suw bilen üç gezek çäýkalmaly. Çüýşä suw nusgasyny çalt almaly, ýagny suw howa bilen garyşmaz ýaly.

Şeýle-de çüýşe derrew dyky bilen ýapylmaly. Nusgalar tejribe jaýyna äkidilende onuň saklanylyşyna uly üns berilmeli, ýagny olar ýörite gözenekli gaplarda goýulýar. Nusgaly çüýşe 2 pasport bilen üpjün edilýär (biri çüýşä ýelimlenilýär, beýlekisi çüýşäniň bokurdagyna daňylýar). Pasportda nusganyň belgisi, derňewiň görnüşi, alnan ýeri we çuňlugy, alnyş usuly, wagty görkezilýär.

Ownuk – kiçi düzüjileri (mikrokomponentleri) kesgitlemek üçin alynýan suw nusgasy hem çüýşe gaplarda alnyp, nusga duz turşulygy bilen turşulanylýar. Kömürturşy gazynyň ýijiligini kesgitlemek üçin bolsa nusga 3 gr çemesi CaCO_3 goşulýar, suwa azot saklaýjy maddalary kesgitlemek üçin nusga 1–2 ml hloroforma goşulýar. Suw üpjünçiligi maksady bilen bagly bolmadyk suwuň hiline baha bermek üçin geçirilýän himiki derňewiň düzümi bu suwy ulanýanyň talabyna laýyklykda geçirilýär.

Şeýlelikde, suw nusgasynyň göwrümi, nusga almagyň aýratynlygy, ony saklamak derňewiň görnüşi, suwuň minerallanyşyna, talap edilýän takyklyga we derňewiň jikme-jikligine baglydyr.

VII BAP GEOFIZIKI WE GIDROGEOHIMIKI BARLAG USULLARY

Gidrogeologik maglumatlaryň göwrüminiň ösmegine we onuň takyklygynyň artmaklygyna bolan talap, soňky ýyllarda gidrogeologik gözleg-barlag işlerinde gidrogeologik usullar bolmadyk dürli usul toparlaryny–geofiziki, gidrohimi, radioizotop, alysdan dolandyrmak barlaglaryň hem ulanylmagyna getirdi.

7.1. Hidrogeologiýada geofiziki usullar

Gidrogeologik barlaglarda geofiziki usullar uly kömek berip bilýär:
– suw saklamaga ukyply gatlaklar gözlenende gidrogeologik maglumatlaryň takyklygyny artdyrýar;

– gözleg-barlag guýularyny amatly ýerleşdirmäge ýardam berýär. Geofiziki usullar tebigy we emeli döredilen fiziki meýdanlaryň ulanylmagyna esaslanýar.

Gidrogeologiýada giňden ulanylýan ýerüsti geofiziki usullardan şulary belläp bolýar:

- garşylyk usuly bilen geçirilen elektrik barlaglar;
- emeli polýarlaşdyrma arkaly elektrik barlaglar;
- tebigy elektrik meýdan usuly bilen geçirilen elektriki barlaglar;
- döwlen tolkunlar usuly bilen geçirilen seýsmiki barlaglar.

Gidrogeologik guýularda ulanylýan we ulanylmagy mümkin senagat geofiziki usullaryň sanawy 6-njy tablisada berilýär.

6-njy tablisa

Gidrogeologik guýularda (skwažinalarda) ulanylmaga niýetlenýän senagat geofiziki usullar

№	Barlag usullary	Bellikler
1	Hyýaly garşylyk usuly	Кажущееся сопротивление (КС)
2	Gapdallaýyn elektrik zondlama	БКЗ – Боковое каротажное зондирование
3	Tebigy potensiallar usuly	Каротаж потенциалов самопроизвольной поляризации (ПС)
4	Gamma usuly	Гамма-каротаж (ГК)
5	Neýtron-gamma usuly	Нейтронный гамма-каротаж (НГК)
6	Harç ölçeme	Расходометрия (РМ)
7	Termometriýa	Термометрия (ТМ)
8	Kabelde berkidilen abzallar bilen synag usuly	Опробования пластов приборами на кабеле (ОПК)

Bu usullaryň her birini ulanmak belli geologik we gidrogeologik meseläniň çözülmegi we sebitiň ýa-da suw ýatagynyň geologik–gidrogeologik aýratynlyklary bilen şertlenilýär.

Geologik gurluşy öwrenmek. Gidrogeologik barlaglarda toprak basylyp galan suwly struktura – gurluşlary gözlemek we barlamak, dag jynslarynyň suw geçiriji we suw geçirmeýän gatlaklaryna karta geçirmek jaýryklanan zolaklary we iri tektoniki bozulmalary gözlemek we yzarlamak, çetwertik çökündileri öwrenmek örän ýygy-ýygydan geçirilýär.

Toprak basylyp galan suwly struktura-gurluşlaryň gözlegi we barlagy özüniň fiziki häsiýeti bilen tapawutly dag jynslarynyň kesiminde markerleýji ýa-da daýanç gatlagy ýüze çykarmaga syrygýar. Bu mese-

läni çözmekde elektrik we seýsmik barlag usullary möhüm orna eýedir. Agzalan we beýleki soraglary çözmek üçin gidrogeologik kartalaşdyrmada dik elektrik zondlama (DEZ), elektrik profilirleme, tebigy elektrik meýdan usuly (PS) we käte seýsmiki barlaglar ulanylýar.

Meýdan gözegçilikleriniň netijesinde DEZ (ýa-da SP) egri çyzyklar gurýarlar we olary işläp ýerasty suwlaryň ýatýş çuňluklary we gyzyklanylýan jyns gatlaklaryň udel elektrik garşylygy barada maglumat alýarlar. Alnan maglumatlar geoelektrik kesimleri, suw geçirýän we suw geçirmeýän dag jyns gatlaklarynyň deň ýatýş çuňluklarynyň kartalaryny düzmek üçin ulanylýar. Çuň bolmadyk (onlarça – ilkinji 100 metrlik) çetwertik çökündileri öwrenmek maksady bilen çuňluklar barlanylanda mikroseýsmik barlag usuly ulanylýar. Bu usul bilen dürli litologik düzümlü çetwertik çökündi görnüşlerini tapawutlandyrmak we olaryň galyňlygyny kesgitlemek bolýar.

Gidrogeologik guýularyň geologik kesimlerini öwrenmek. Guýularyň geologik kesimlerini jikme-jik böleklemek, suwa iň baý zolaklary ýüze çykarmak, güýçli jaýryklaşan we gowaklaşan zolaklary ýerasty suwlaryň temperaturasyny we minerallaşmasyny öwrenmek üçin elektrik karotaž (KS, PS, BKZ we rezistiwimetriýa), radioaktiw karotaž (GK, HK), termo–ýylylyk karotaž we akustik (ses-owaz) karotaž usullary ulanylýar. Bu usullaryň esasy wezipeleri, çözüň meseleleri 7-nji tablisada getirilýär.

7-nji tablisa

Geofiziki usullaryň esasy wezipeleri

Usullar	Usulyň fiziki esasy	Çözülýän gidrogeologik meseleler
1	2	3
Garşylyk karotažy	Dürli dag jynslarynyň dürli elektrik garşylygy	Guýynyň üstüni açan dag jynslaryny litologik böleklemek. Kesimdäki güýçli jaýryklaşan we gowaklaşan zolaklary (düýp gadymy jynslara) bölüp tapawutlandyrmak
Gapdal karotažy zond bilen utgaşdyrmak (GK bilen utgaşdyrmak maksadalaýyk hasaplanylýar)	Dag jynslarynyň hakyky garşylygynyň ululygyna ýakynlaşmak häsiýetine bagly howaýy garşylygynyň ululygy	Çäge gatlaklarynda ýerasty suwlaryň mineralanyş derejesi we çägelereň öýjükçiligi kesgitlenilýär

7-nji tablisanyň dowamy

1	2	3
Mikrokarotaž (BKZ, PS we GK bilen utgaşdyrmak zerur)	Dürli dag jynslarynyň dürli elektrik garşylygy	Guýynyň üstüni açan ýumşak sementleşen (gowşak) çägesow toýunsow çökündilerde suwa iň baý zolaklary ýüze çykarmak
Gamma karotaž	Dürli dag jynslarynyň (özleriniň gamma şöhlenişi boýunça) tebigy radioaktivlik derejesine görä tapawutlylygy	Guýynyň kesimini litologik böleklemek (GK-iň maglumatyňy KS we PS egri çyzyklary bilen toparlaýyn ulanmak maksadalaýykdyr)
Termo-ýylylyk karotaž	Guýynyň kesiminde ýylylyk meýdanyň tebigy bahasynyň ýaýraýşy (ýerasty suwlaryň tebigy we emeli ýatytş şerti)	Guýynyň üsti açylan (kesim boýunça) jynslarynyň gidrogeologik şertlerini öwrenmek
Rezistiwimetriýa	Guýyny doldurýan elektrolitiň we ýerasty suwlaryň arasyndaky elektrik garşylygynyň tapawudy	Guýynyň kesimindäki dürli suw süzdüriji zolaklary ýüze çykarmak we olaryň galyňlygyny kesgitlemek
Sarp edilişin ölçegi	Tebigy we bozulan (suw çykarmak bilen) şertlerdäki alnan sarplanyş grafikleri deňeşdirmek	Has ýokary suw syzyjy zolaklary ýüze çykarmak (bu usul üçin iň amatly şert guýuda durumly terrigen we karbonat jynslaryň bolmaklygydyr)

Çöllük sebitlerinde süýji suwlaryň gözlegi. Bu şertlerde süýji suw gözleginiň esasy usuly elektrik barlag (DEZ, simmetrik we toparlaýyn profillemek) usulydyr. Gözlegiň deslapky döwründe dik elektrik zond bilen barlamak arkaly çuňluk boýunça (süýji we minerallaşan suwlaryň ýaýran ýerlerinde) udel elektrik garşylygyň üýtgemek häsiýeti anyklanylýar.

Bu maglumatlar alnandan soňra elektriki profilleme usuly bilen, minerallaşan suwlaryň arasyndaky süýji suwlaryň ýaýraýş serhedini çäklendirýärler. Soňra ýerasty süýji suw aýtymynyň çäginde dik elektrik zondlamanyň selçeň torý bilen ýerasty süýji suwuň galyňlygy barada maglumat alynýar.

Ýerasty suwlaryň hereketini öwrenmek. Ýerasty suwlaryň hereketini öwrenmek üçin meýdanyň we guýynyň geofiziki usullary

ulanylýar. Meýdan usullaryna elektrik profilleme, dik elektrik zond bilen barlamak, tegelek we ýygylaýyn zond bilen barlamak, tebigy elektrik meýdan usullary degişlidir. Bu usullaryň kömegi bilen kähalatlar-da ýerasty akymalaryň ugruny kesgitlemek, toprak örtülip galan gizlin çeşmeleri we derýa hapalaryndan, köllerden we suw howdanlaryndan ýerüsti suwlaryň syzylp akyp çykýan ýerlerini anyklamak bolýar.

Guýularda geçirilýän barlag usullaryna rezistiwimetriýa we termometriýa, sarp edilişi ölçemek, radioaktiw izotop usullary, elektrolit usuly, zarýadlanan jyns usuly degişlidir. Bularyň kömegi bilen guýa ýerasty suwlaryň akyp gelýän ýerlerini kesgitlemek, suw alyş-çalşyň işeňňir zolagyny aýyl-saýyl etmek, dürli çuňluklarda syzylýşyň tizligini öwrenmek, aýry-aýry jyns galyňlyklarynyň syzyjylyk ukbyna baha bermek, ýeke-täk we guýular toparynda ýerasty suwlaryň hereketiniň hakyky tizligini we ugruny kesgitlemek, suw çykarylýan hem-de suw goýberilýän ýagdaýlarda gatlaklaryň suw sorujylyk häsiýetini öwrenmek mümkindir.

Geofiziki işleriň ýokary netijeliligini dürli usullary bilelikde ulanmak arkaly gazanmak bolýar. Dürli geofiziki usullary we barlag burawlamalary maksadalaýyk toparlandyrylanda serişdeleri ykdysady tygşytlamak bilen birlikde barlagyň takyklygyny we jikme-jikligini ýokarlandyrmak bolýar.

7.2. Gidrogeohimiki usullar

Gidrogeohimiýa ýerasty suwlaryň düzümini, taryhyny, gelip çykyşyny we ýer gabygynda suw, ergin maddalaryň ýaýraýşynyň kanunlaýyklyklaryny öwrenýär. Barlagyň gidrogeohimiki usullary magdan, nebit we gaz ýataklarynyň gözlegi üçin ulanylýar. Bu usullar kömekçi usullardyr we barlagyň beýleki usullary bilen bilelikde ulanylýar. Şonuň bilen birlikde bu usullaryň ähmiýeti ýyl geldigiçe artýar, ýagny olaryň kömegi bilen ýer üstüne çykmaýan ýataklary açmak bolýar.

Magdan ýataklaryny gözlemegiň gidrogeohimiki usullary iň netijelidir we ykdysady taýdan düşewüntlidir. Magdan ýataklarynyň gidrogeohimiki gözleg usuly magdan bölejikleriniň suwa täsiri netijesinde ýerasty suwlarda kämilleşýän dürli himiki düzüjileriniň suwda ýaýraýan çäginini öwrenmäge esaslanýar (S. R. Kraýnow, W. M. Şwes, 1980 ý.).

Magdan bölejlikleriniň önümini ýer üstüne çykarýan suwlara **ýaýraýşyň gidrogeohimiki akymy** diýilýär. Suwdaky seçilmeleriň ýaýraýş çägi suwuň düzüminde tapawutlanýar, ýagny olaryň himiki düzümi magdan jisimleriniň täsir zolagyndan daşarda sebitleýin gidrogeologik şertleriň täsiri astynda kämilleşýär. Bu hilli suwlara **fon suwlary**, olaryň himiki düzümine bolsa **fon himiki düzümi** diýilýär.

Suwdaky seçilmeleriň ýaýraýş çägi magdan çeşmesiniň ýerasty suw akymy arasynda geçýän agram alyş-çalyşmasy arkaly kämilleşýär. Onuň esasy häsiýeti C_0/C_f – gatnaşygydyr. C_0 – ýaýraýş çägi; C_f – düzüjileriň fon toplanýşy. Bu häsiýet uzynlyk birligine gatnaşygynda – ýaýraýş çägiň içinde düzüji toplanýşynyň peseliş derejesine öwrülýär.

Magdan ýataklarynda ýerasty suwlaryň himiki düzüminiň kämilleşmegi kükürt turşulanmasy, turşamaklyk, şonuň ýaly-da kömür turşulygy we gidrolit özgermeler bilen kesgitlenilýär. Suwda metal toplanmagyna elektrohimiki eremeklik we mikrobiologik özgermeler has güýçli täsir edýär.

Gidrogeohimiki ýaýraýş çägi we seçilmeli akymlar dürli alamatlary: ýatyş şertleri, gelip çykyşy, şekili we möçber ölçegi, magdan jisimleri bilen baglylyk derejesi, düzümi we tersligi, himiki zolaklylygy, gidrodinamiki we gidrogeohimiki düzgüni boýunça toparlanýlar. Ýatyş şertleri boýunça ýaýraýş çägi ýerasty suwuň haýsy kysymy bilen baglanyşygyna görä toparlanýlar.

Ýaýraýş çäge toprak (ýerüsti), teýgum, gatlagara we jaýryk – damar suwlary bilen baglylykda böleklenilýär. Ýer üstüne degişli ýaýraýş çägi çeşmelerde ýüze çykyp, olara açyk ýaýraýş çägi diýilýär. Ýer üstüne degişli bolmadyk ýaýraýş çäkleri ýatyş çuňlugyna baglylykda tapawutlandyrylyp, 10–30 m çuňluga çenli çuň ýatmaýan, 30–100 m-e çenli çuň ýatýan we 100 m-den çuňa has çuň aralyk ýatýan ýaýraýş çäkleri diýilýär.

Şekli boýunça ýerasty suwlar aýтым, gatlak we çylşyrymly ýaýraýş serhetli görnüşlere bölünýärler (*8-nji tablisa*).

Gidrogeohimiki gözlegleriň barlag mekany ýerasty we ýerüsti suwlardyr. Olardan synag–nusgalary almak bilen gözleg meýdançasynda suwdaky selçeň düzüjileriniň ýaýraýş çäginin meñzeş däl böleklerini ýüze çykarmak bolýar.

Ýerasty suwuň ýatýş şertleri boýunça ýaýraýyş kysymy

Kysym	Ýaýraýyş çägi (areal)		Akym	
	Uzaklyk, (km)	Galyňlyk, (m)	Uzaklyk, (km)	Galyňlyk, (m)
Aşa uly	1,0-den	100-den	5,0-den	10-dan
Uly	0,3–1,0	30–100	1,0–5,0	5–10
Orta	1,0–0,3	5–30	0,3–1,0	1–5
Kiçiräk	0,1-e çenli	5-e çenli	0,3-e çenli	1-e çenli

Gözlegiň geçiriliş usuly. Hidrogeohimiki usullary we nusga alynjak suwly nokatlaryň gürlük toruny (çeşme, guýy, gazmalar, derýajyklar, derýalar, köller) saýlap almak meýdanyň geologik-gidrogeologik şertlerine, gidrogeohimiki barlagyň maksadyna we wezipesine baglylykda geçirilýär. Aşakda 1 km²-de suwdan nusga alynmaly nokatlaryň (barlagyň netijesine görä) hödürülenilýän sanawy getirilýär.

masştab	nokat mukdary
1:200 000 – 1:100 000	0,09 – 0,5
1:50 000 – 1:25 000	0,7 – 3,6

1:10 000 we iri ýerasty suwlary açan gazma toruna bagly kesgitlenilýär.

Masştaby 1:50 000 we iri masştabda geologiýa-gözleg işleri geçirilende suwly nokatlarda düzgüne gözegçilik guralmaly. Meýdan işleri geçirilende suw nusgalary doly we gysgaldylan spektr-himiki, indikator-görkeziji düzüjileriň himiki, umumy himiki derňewler üçin alynýar. Derňewleriň esasy görümi meýdan we stansionar tejribeler, görkeziji düzüjiler suw nokadynda geçirilýär.

Meýdan işleri başlanylmanka-taýýarlyk döwründe gidrogeohimiki gözleg geçiriljek meýdanyň geologiýasy, gidrogeologiýasy, geohimiýasy, geomorfologiýasy, gidrologiýasy we klimaty baradaky maglumatlar doly ýygnaalmalydyr.

VIII BAP

ÝERASTY SUW BAÝLYKLARYNYŇ GORLARY WE GÖRNÜŞLERI HEM-DE OLARA BAHA BERMEK USULLARY

8.1. Ýerasty suw baýlyklarynyň gorlary we görnüşleri

Ýerasty suwlaryň beýleki gazylyp alynýan baýlyklardan esasy tapawudy olaryň Ýeriň jümmüşündäki hereketlilikinde we gorlarynyň hemişelik üstüniň ýetirilip bilinmegindedir. Şol tapawut sebäpli ýerasty suwlaryň mukdar kategoriýalary iki görkeziji: **gorlar** we **ýerasty baýlyklar** bilen häsiýetlendirilýär.

Suwly gatlakda, toplumda saklanýan agyrlyk güýjüne tabyn suwlaryň göwrümine **gorlar** diýilýär. Gorlaryň ölçeg birligi m^3 ýa-da km^3 .

Suw baýlyklarynyň ölçeg birligi akymyň harjy bilen deňdir, ýagny l/s , $m^3/g-g$, $km^3/ýyl$.

Gorlaryň we ýerasty baýlyklaryň synplamalary dürli gidrogeologik işlerde berilýär. Bu ýerde käbir goşmaçalar bilen N. I. Plotnikowyň işlerinden alnan synplamanyň beýany berilýär.

Tebigy gorlar – tebigy şertlerde suwly gatlakdaky (toplumdaky, howdandaky) agyrlyk güýjüne tabyn suwlaryň göwrümi. Dyňzawly suwly gatlaklarda tebigy gorlardan başga maýyşgak tebigy gorlar hem bolýar. Ol gorlar gatlak çalykdyrylmazdan gatlak basyşynyň peselmegi bilen (suw sordurylanda ýa-da öz dyňzawyna çykanda) suwuň we dag jynsynyň maýyşgak giňelmesiniň hasabyna döreýär. Başgaça, maýyşgak gorlar harçlananda suwly gatlagyň göwrümi azalmaýar-da, diňe pýezometrik dereje peselýär.

Tebigy gorlar – suwly gatлага (topluma, howdana) tebigy şertlerde dürli çeşmelerden gelýän suwuň harjy (ygalyň, ýerüsti suwlaryň, damja öwrülýän buguň siňmesi, ýokarda we aşakda ýatan gatlaklardan syzyp geçme, goňşy meýdançalardan gelýän ýerasty akym).

Emeli gorlar – adamyň inžener-hojalyk işleri zerarly dag jynslarynda toplanan ýerasty suwlar (ýagyş, sil suwlarynyň çägä, çagla siňdirilmesi, suwarymly ýerlerden, kanallardan, suw howdanlaryndan siňen suwlaryň hasabyna döreýän gorlar).

Emeli ýerasty baýlyklar – tehnogen prosesleriň täsiri bilen gatлага gelyän suwuň harjy (kanaldan, suw howdanyndan, ekin meýdanlaryndan we ýörite siňdiriji meýdançalardan siňen suwlaryň gelmegi).

Goşulýan ýerasty baýlyklar – suwly gatlakda tebigy şertlerde däl-de, ulanylyş döwründe ýerüsti suwlardan, goňşy suwly gatlaklardan gelip döreyän suwlaryň harjy.

Ulanylyş gorlary diýlip, tehniki-ykdysady taýdan amatly usul bilen gurnalan suwalgyç desgalar arkaly görkezilen ulanylyş düzgünde we suw ulanylyşyň doly dowamlylygynda kanagatlanarlyk hili ni saklap, alyp bolýan ýerasty suwlaryň mukdaryna aýdylýar. Olary ulanmagyň hasap möhleti 25 ýyla deň diýlip kabul edilýär.

Ýerasty suwlaryň çaklama baýlyklary diýlip, ýerasty suwlaryň umumy gidrogeologik garaýyşlara, nazary pikir ýüwürtmelere, geologik, gidrogeologik kartalaşdyrma, geofiziki, gidrohimiki, gidrologik we suw-balans barlaglara esaslanyp, çaklanýan mukdaryna aýdylýar.

Ýerasty suwlaryň ulanylyş gorlary öwreniliş derejesine baglylykda A, B we C₁ barlag hem-de C₂ deslapky bahalanýan kategoriýalara bölünýärler.

A kategoriýaly gorlar ulanylyş guýularyň iş ýüzünde berýän çykymy we barlag guýularynyň tejribe suw sorduryşlary arkaly barlanyp, degişli hasaplamalar bilen tassyklan çykymyna görä kesgitlenýär.

B kategoriýaly gorlar ulanylyş we barlag guýularynyň hakyky we hasaplanan çykymalarynyň, çeşmeleriň çykymalarynyň esasynda kesgitlenýär.

C₁ kategoriýaly gorlar sany çäkli synagdan geçen barlag guýularynyň, sada şertlerde bolsa goňşy meýdançalarda geçirilen jikme-jik barlaglaryň netijelerini ulanyp kesgitlenýär.

C₂ kategoriýaly gorlar suwalgyçlaryň hasaplanyp tapylan öndürijiligi ýa-da ýalňyz ýeke guýularda geçirilen gidrogeologik synaglaryň netijesinde kesgitlenýär.

Halk hojalygynda ähmiýeti boýunça ýerasty suwlaryň ulanylyş gorlary balansda duran we balansdan daşgary gorlara bölünýärler.

Balansda duran (hasaba alnan) ulanylyş gorlary häzirkä döwrüň tehniki we tehnologiği şertlerinde daşky we ýerli gurşawy

aýawly ulanyp, çykarylyp alynmasy, işlenilişi, gaýtadan işlenilişi, ulanylmasy ykdysady taýdan bähbitli gorlar.

Balansdan daşary (hasapdan daşary) duran ulanylyş gorlary häzirki döwürde çykarylyp alynmasy ykdysady taýdan bähbitsiz bolan, tehniki we tehnologik şertler boýunça mümkin bolmadyk gorlar. Balansdan daşary gorlar agzalan şertler üýtgände balans gorlaryna geçirilip bilner.

Ýerasty suwlaryň ulanylýan gorlarynyň ýüze çykarylyşynyň ygtybarlylygy öwrenilýän ýatagyň gidrogeologik şertiniň çylşyrymlylygyna baglylykda kesgitlenilýär. Bu ýagdaýy göz önünde tutup, ähli ýataklary ýa-da agyz we tehniki suw iri ýataklary üç: ýönekeý, çylşyrymly we örän çylşyrymly gidrogeologik şertli topara bölünýär.

1-nji topara ýönekeý gidrogeologik we gidrogeohimiki şertli, suwly gatlaklary asuda ýatan, galyňlygy, gurluşy we syzyjylyk häsiýeti durnukly (kesim we giňişlik boýunça) ýataklar degişlidir.

2-nji topara suw saklaýjy dag jynslarynyň galyňlygynyň, gurluşynyň we süzdürijilik häsiýetiniň durnuksyzlygy ýa-da gidrohimiki ýagdaýynyň çylşyrymlylygy sebäpli çylşyrymly gidrogeologik şertli ýataklar degişlidir.

3-nji topara suwly gatlaklaryň galyňlygynyň, gurluşynyň we süzdürijilik häsiýetleriniň ýokary derejede üýtgeýändigigi, gidrohimiki ýagdaýynyň çylşyrymlylygy we beýleki şertler sebäpli örän çylşyrymly gidrogeologik we gidrogeohimiki şertli ýataklar degişli edilip bilner.

Ulanlylyş mümkinçiligi ýerüsti suwlaryň ýa-da çeşme akymy bilen üpjün edilýän ýataklarda gorlar hasaplanylanda bölekleýin ätiýaçlyk ýerüsti çeşmeleriň suwunyň orta ýyllyk, orta aýlyk ýa-da orta gije-gündizlik harçlanylyşynyň (derejesiniň) ýokarlanmaklygy suw üpjünçiligi suw berliş ygtybarlylyk kategoriýaly toparyna baglylykda 1-nji kategoriýa topary üçin 95%, 2-nji kategoriýa 90%, 3-nji kategoriýa 85% kabul edilmelidir.

Iri suwalgýç desga üçin (gurmaga bolan goýum 0,5 mln manat) ýerasty suwlaryň balansdaky tassyklanylýan gorlary dürli kategoriýa toparlaryna (%-de) şu aşakdaky gatnaşykda bolmaly (*9-njy tablisa*).

Ýerasty suwlaryň ulanylyş gorlarynyň kategoriýalary

Gorlaryň kategoriýa toparlary	1-nji topar	2-nji topar	3-nji topar
A + B	80	80	70
Şol sanda A – az bolmadyk	40	20	–
C_1	20	20	30

8.2. Ýerasty suwlaryň ulanylýan gorlaryna baha bermegiň usullary

Ýerasty suwlaryň ulanylýan gorlaryna baha bermek, olary berlen öndürjilik bilen belli wagtyň ýa-da çäklendirilmedik uzak möhletliň dowamynda ulanmak mümkinçiligine delil – subutnama almak ýoly bilen amala aşyrylýar. Netijede, gorlara baha bermeklik, esasan, berlen öndürjilikde işleýän guýudaky – suw alyjy desgadaky suwuň derejesiniň ahyrky peselişiniň hasaplanylýşyna syrygýandyr.

Ýerasty suwlaryň ulanylýan gorlaryna baha bermek gidrodinamiki, gidrawlik, matematiki şekillendirme we gidrogeologik meňzeşlik usullary arkaly amala aşyrylýar.

Gidrodinamiki usul. Bu usul bilen gorlara baha bermeklik matematiki fizikadan we nazary gidrodinamikadan alnan deňleme formulalar boýunça hasaplamalardan ybarat. Deňlemeler we olardan alnan aňlatmalar fiziki we matematiki nukdaýnazardan ýeterlik derejede ygtybarlydyr. Hasaplamalar belli gidrogeologik şertlere laýyk ol ýa-da beýleki hasaplama suduryna (shemasyna) akymyň başlangyç we çäk şertlerini hem-de barlanylýan süzüliş sebitinde suwly gatlagyň gidrogeologik ölçeg görkezijilerini göz önünde tutmak bilen geçirilýär.

Gidrodinamiki usul 1-nji we 2-nji çylşyrymly topar ýataklaryň gorlaryna baha bermek üçin maksadalaýykdyr. Gidrogeologik şertleri örän çylşyrymly ýataklar üçin beýleki usullary ulanmak talap

edilýär. Bu usul köp halatlarda, barlanylýan gorlaryň üpjünçilik derejesine baha berlende goşmaça hasaplamalary talap etmeýär.

Ýerasty suwlaryň ulanylýan gorlarynyň hasaby şeýle ýerine ýetirilýär. Suwalgyç desgadaky her guýynyň öndürijiliginiň hasabyny we guýularyň umumy sanawy suwa isleg bildirýän hojalygyň haýyşnamasy esasynda kesgitlenilýär. Soňra suwalgyç desgasynyň ýerleşen ýeriniň gidrogeologik şertinden ugur alnyp, guýularyň iň amatly ýerleşiş shemasyny saýlap alýarlar. Guýularyň saýlanyp alnan ýerleşiş shemasyna we hasaplanylş shemasy bilen esaslandyrylyşyna görä ýerasty suwlaryň derejesiniň hasap S_{hasap} kesgitlenilýär. Ol mümkin bolan $S_{goşm}$ -den artyk bolmaly däl. Eger $S_{hasap} \leq S_{goşm}$ (mümkin bolan), onda berlen meýdanyň ulanylýan gory ýeterlik hasap edilýär.

Şu ýagdaý ýerine ýetirilmedik ýagdaýynda alynýan suwuň jemi mukdary azaldylmaly ýa-da guýularyň ýerleşiş shemasynyň beýleki görnüşini saýlamaly. Mümkin bolan $S_{goşm}$ belli bir ýagdaýda gidrogeologik şertleriň çylşyrymlylygyna, tehniki-ykdysady şertlere we ulanylyşyň tehniki talabyna baglylykda kesgitlenilýär. Dyzawsyz suwly gatlaklar üçin $S_{goşm}$ ululyk, adatça, onuň galyňlygynyň 50-70%-ine deň (eger ulanylyşyň dowamynda suwly gatlagyň birneme guraklaşygy göz önünde tutulýan bolsa) diýip alynýar.

Ýerasty suwlaryň ulanylýan gorlaryna baha berlende ol ýa-da beýleki çözüň üçin esas bolup bilýän sebitiň tebigy şertlerini shemalaşdyrmak möhümdir.

Çylşyrymly gidrogeologik şertler üçin bu usuly matematiki şekillendirme usuly bilen bilelikde ulanylyşa çaklamanyň ygtybarlylygy has-da artar.

Gidrawlik usul. Gorlara baha bermekligiň bu usuly tejribe maglumatlaryny umumylaşdyrmaklyga esaslanandyr. Suw alyjy desga ulanylanda ýa-da syzylyş tejribe işleri geçirilende alnan maglumatlar arkaly suw alyjy guýularyň suwunyň derejesiniň peselmegine ýa-da onuň hasaplanan öndürijiligine hasaplamalalar (tejribä daýanyan maglumatlar) arkaly baha berilýär. Usul şu meseleler çözümlende ulanylýar:

– guýuda suwuň derejesiniň peselmeginiň öndürjilige baglylygyna anyklamakda;

– özara täsirli guýularyň hasabynda dereje kesimi kesgitlenilende;

– toparlaýyn suw alyjy desga ulanylanda çökme üstüniň ösmegi.

Usulyň gowy tarapy guýularyň işini (guýy zolagyndaky garşylyk, süzdürjiligiň çyzykly kanunalaýyklygynyň bozulmagy, gatlagyň litologik meňzeş dälligi, gatlagyň dürli serhediniň bolmaklygy) şertlendirýän gidrogeologik şertler toparyny göz önünde tutýanlygydyr. Şol sebäpden bu usuly gidrogeologik şertleri çylşyrymly we örän çylşyrymly (gowaklanma suwlary, jaýryklaryň suwlary) ýataklarda, beýleki usullary ulanmasy kyn we hereket edýän suw alyjy desgalarda ulanmak maksadalaýyk hasaplanylýar.

Usulyň ýetmezçiligi, ýerasty suwlaryň ulanylýan gorlarynyň öwezini dolmaklyk mümkinçiligini kesgitläp bolmaýanlygyndadyr, ýagny tejribe baglanyşyklylyk–ýerasty suw akymynyň deňlik düzüjilerini göz önünde tutmaýar. Şoňa görä-de bu usul, adatça, gidrodinamiki ýa-da balans deňligi usullary bilen bilelikde ulanylýar.

Balans–deňlik usuly. Ýerasty suwlaryň gorlaryna bu usul bilen baha bermek sebitiň ýa-da ýatagyň suw deňligini we ulanylýan gorlaryň öwezini dolmak bilen üpjünçiligini kesgitlemäge ýardam berýär. Usul meýdany boýunça çäklendirilen suw saklaýjy jynslarynyň ýokary suw geçirijiligi bolan struktur – gurluşa utgaşan ýataklarda, şonuň ýaly-da ýerasty suwlaryň baýlygyna sebitleýin baha berlende ulanylmaladyr. Ýerasty suwlaryň ulanylýan gorlary balans–deňlik usuly bilen baha berilýär, haçan-da olaryň ulanylyş suwlary toplanan çeşmeler arkaly amala aşyrylanda.

Balans–deňlik usuly bilen ulanylýan gorlaryň aýry-aýry toplanýş çeşmelerini kesgitlemek we olaryň üpjünçiligine baha bermek bolýar. Şol sebäpli balans–deňlik usulyny beýleki (gidrodinamiki ýa-da gidrawlik) usullar bilen bilelikde ulanmak köp halatlarda maksadalaýykdyr.

Matematiki modelirleme usuly. Bu usul hasaplama shema kysymyna gabat gelmeýän örän çylşyrymly gidrogeologik şertlerde ulanylýan gorrara baha bermek üçin ulanylýar. L. Lukneriň we W.M. Şestakowyň (1976 ý.) görkezmeğine görä, bu usul häzirki zaman enjamlarynda şekillendirmek çylşyrymly gidrogeologik şertlere düşünmegiň möhüm ylmy usullarynyň biri hökmünde kabul edilmelidir.

Ýerasty suwlaryň gözleginde we barlagynda iki esasy ugur boýunça:

- ýerasty suwlaryň ulanylýan gorralaryna baha bermek;
- ýatagy maksadalaýyk amatly barlamak işini esaslandyrmak ýa-da gözlegi-barlagy modelirmek ulanylýar. Matematiki modelirmegiň kömegi bilen çözülýän meseleler ýatagyň gidrogeologik ýagdaýyny takykklamak, hasaplanylýan gidrogeologik ölçeg görkezijilerini kegitlemek degişlidir.

Matematiki modelirleme usulyny beýleki usullar bilen bilelikde ulanmak ýerasty suwlaryň ulanylýan gorralaryna takyk we ygtybarly baha bermäge mümkinçilik berýär. Meselem, ýerasty suwlaryň süzdürijiligini modelirmek meseleleri, ulanylýan abzallar, EGDA-de mesele çözmek we ş.m.

Gidrogeologik meňzeşlik usuly. Bu usulyň esasy manysy ulanylýan suw alyjy desgalaryň düzgün maglumatlaryny gidrogeologik şertleri meňzeş bolan barlanylýan sebitiň gorralaryna baha bermek üçin ulanmaktan ybaratdyr. Gorrara baha bermekligiň bu usuly, takmynan, çak bilen baha bermek bolup, ondan haçan-da ýerasty suw ýatagyň barlagyny çaltlandyrmak üçin, aýratyn-da, gidrogeologik şertleri çylşyrymly bolanda peýdalanylýar.

Gidrogeologik meňzeşlik usulyny ulanmagyň mümkinçiligi hereket edýän suw alynýan we barlanylýan sebitiň aralygynda: üns berilýän suwly gatlaryň ýatyş şerti we litologik düzümi, dik we kese kesikde serhet şertleri, ýerasty suwlaryň iýmitleniş şertleri we çeşmeleri, suwly gatlagyň düşeginde we üçegindäki dag jynslarynyň düzümi we ş.m. şertler gabat gelen ýagdaýynda ýüze çykýar.

IX BAP

SUW ÜPJÜNÇILIGI MAKSADY BILEN GEÇIRILÝÄN GIDROGEOLOGIK BARLAGLAR

Halk hojalygynda ýerasty suwlar dürli maksatlar üçin ulanylýar, emma süýji we çala şorumtyk ýerasty suwlaryň esasy mukdary suw üpjünçiligine sarp edilýär. Süýji we çala şorumtyk ýerasty suwuň umumy sarp edilişi ýylda 40 km³. Şäherleriň we şäherçeleriň 62%-ine golaýy ýerasty suw çeşmeleriniň suwlary bilen üpjün edilýär.

Suwalgyç desgalar taslanylanda we gurlanda suwy ulanýan guramalar we taslama-barlag edaralar “Ýurtda ýerasty suwlary peýdalanmaklygyň we goramaklygyň düzgünlerinden” ugur almaly. Merkezleşdirilen suw üpjünçiligi çeşmesi saýlap alnanda 17.1.3.03-77 standartynyň talaplaryna laýyklykda geçirilmeli. Agyz we hojalyk maksatlary üçin derkar suwuň hili Türkmenistanyň TDS-2874-82 Döwlet standartynyň talabyna laýyk bolmalydyr.

Ýerasty suw ýataklarynyň barlagynyň maksady olaryň ulanylýan gorlaryna baha bermekden we ýatagy senagatda ulanmaklyga taýýarlamakdan ybaratdyr. Ulanylýan gorlara baha bermeklik suw alyjy desganyň saýlanylýp alnan amatly ýöntem çyzgysyna laýyklykda amala aşyrylmaly.

9.1. Ýerasty suw ýataklarynyň kysymlary we olaryň häsiýetleri

Gidrogeologik gözleg işleriniň esasy ugurlaryny saýlap almak, barlag usulyny we ýerasty suwlaryň ulanylýan gorlaryna baha bermeklik suwly gatlaklaryň ýatýş häsiýeti, gurluşy, onuň galyňlygynyň we suw syzyjylyk häsiýetiniň üýtgeýjiligi ýerasty suwlaryň ulanylýan gorlaryň kemala geliş çeşmesiniň we bagly bolan ýerasty suw ýataklarynyň dürli kysymynyň gidrogeologik şertiniň çylşyrymlylygyna baglydyr.

Ýerasty suw ýataklarynyň senagat kysymy geologik-struktur gurluşyny, gidrogeologik, geomorfologik, gidrologik, klimatik we

ýerasty suwlary ulanmaklygyň tehniki şertlerini kesgitleýän şertleri göz önünde tutmak bilen toparlara bölýärler.

Aşakda getirilen 10-njy tablisada ýerasty suw ýataklarynyň (N. I. Plotnikow boýunça) toparlanyşy beýan edilýär.

10-njy tablisa

Ýerasty süýji suw ýataklarynyň toparlanyşy

Ýataklaryň kysymlary	Ýataklaryň kysymçalary
1	2
1. Derýalaryň jülgeleri	Derýalaryň giň jülgeleri. Derýalaryň (3 km-e çenli) dar jülgeleri. Gömlüp galan derýa hanalary
2. Karbonatly dag jynslarynyň jaýryk-gowak suwlary	Ýapyk howdanyň çäklenen meýdanlary. Açyk howdanyň karbonat jynslarynyň giň ýaýran meýdanlary
3. Süýji suw aýtymlarynyň ýaýran meýdanlary	Çöl zolagynyň çäge бүтewiliginiň aýtymlary. Emeli derýa kenarlarynyň aýtymlary
4. Platforma kysymly iri artezian howdanlarynyň meýdany	Bölünmeýärler
5. Daglyk ýygirtlanma sebitiň artezian howdanlarynyň meýdany	Ýapyk çäklenen howdanlarda töwerekdäki suwly gurluşlar bilen baglanyşykly bolmadyk. Açyk howdanlarda howdanlar goňşy - ýanaşýan suwly gurluşlar bilen arabaglanyşykly howdanlar
6. Dag eteginiň güberçek - ýapylarynyň meýdany	Ýapy çykymlaryň gutarýan ýeriniň meýdany. Içki jülgede ýapylaryň meýdany
7. Tektonik bozulmalaryň jaýryk-damar suwlary	Çylşyrymly guralan iri tektonik borulma zolaklarynyň gyrasy. Tektonik bozulmalaryň içki ýygirtlanma zolagy

Türkmenistanyň Ministrler Kabinetiniň ýanyndaky gazylp alynýan peýdaly baýlyklaryň gornary boýunça döwlet toparynyň görkezmelerinde ýerasty suw ýataklary 5 topara: a) häzirki zaman we gömlüp galan derýa jülgeleriniň çäginde; b) artezian howdanlarynda; ç) dag etegi şleýfleriniň we dagara çökertlikleriniň ýapgytlarynda;

d) tektonik bozulma zolagynda we struktur - gurluşlarda we jaýrykly gowaklanma dag jynslarynyň bütewiliginde; e) çölün we ýarym çölün çäge bütewiliginde ýerleşen ýataklara bölünýär.

Derýa jülgeleriniň ýerasty suw ýataklary. Bular has giň ýaýrandyr hem-de aglaba çägesow-çagylyly allýuwiial çökündileriň teýgum suwlaryndan ybaratdyr. Bularyň 1-nji kysymçasynyň (giň derýa jülgele-rinde) esasy häsiýetleriniň gidrogeologik alamatlary şu aşakdakylardan:

– suwly örän galyň (400 m-e çenli) çägesow-çagylyly çökündileriň barlygyndan;

– teýgum suwlarynyň tebigy akymynyň giň ýaýramagyndan (15 km-e çenli);

– çagylylaryň suwlulygynyň çuňluk boýunça kem-kemden azalmagyndan;

– ýer üstünden deňşdirerlik derejede ýakyn ýatmaklaryndan (3 m-e çenli derýanyň ýaş basgançaklarynda we 20 m-e çenli–onuň gadymy basgançaklarynda);

– teýgum suwlarynyň iri tebigy baýlygynyň we gorunyň çagyl bütewiliginde kämilleşmekliginden;

– teýgum suwlarynyň ýerüsti derýa suwlary bilen has işeňňir gidrawlik baglylygyndan ybaratdyr.

Bu kysymça ýataklaryň ýerasty suwlary ýerüsti derýa suwlarynyň siňmeginiň gadymy jynslaryna, jaýryk we gatlak suwlarynyň gizlin tebigy sarp edilişiniň, atmosfera ygallarynyň süzülip siňmekli-giniň hasabyna kämilleşýär we üsti doldurylýar.

Bu hili şertlerde ýatagyň aýry-aýry bölekleriniň barlagy hana-nyň kenar ugrunda süzüliş kysymly häzirkî zaman suw alyjy desgany, jülgäni keseligine kesip ýerleşen we meýdan boýunça ýaýran guýuly suw alyjyny esaslandyrmak üçin geçirilip bilner. Suwalgyç desganyň kysymyny saýlap almak barlag usulyny kesgitleýär.

Dag derýa jülgeleriniň ýerasty suw ýataklary uly senagat ähmiýe-te diňe olaryň hemişelik ýerüsti akymy bolan ýagdaýynda eýe bolup biler. Suw saklaýjy dag jynslary bolan allýuwiial çägesow-çagylyly ýa-da çägesow ownuk çagylyly suw geçirmeýän jynslaryň üstünde ýa-tyt ýa-da ýokary suw süzdürijiliginde eýe bolan suwly jynslar bilen düşelen bolup bilerler. Soňy bilen barlag döwründe iki suw gatlagyny öwrenmek zerurlygy ýüze çykýar.

Bu suw ýataklar üçin dar tebigy akym (1-2 km) suwly gatlagyň uly bolmadyk galyňlygy (40-60 m), ýokary we deňşdirerlik derejedäki meňzeş suw süzüjilik häsiýeti, ýerüsti derýa suwlary bilen işeňňir gidrawlik baglanyşyklylyk häsiýetlidir. Bu ýagdaýda derýa jülgesiniň ugrunda ýerleşdirilen guýulary bolan süzüliş kysymly suw alyjy desga gurmak maksadalaýykdyr.

Gömlen derýa hanalarynyň çägendäki ýerasty suw ýataklarynyň arasynda iki sany häsiýetli ýagdaýy tapawutlandyrmak bolar:

1. Gadymy hanalar häzirkiki zaman derýa jülgelerine gabat gelýärler we ýerüsti suw akymy bilen baglanyşykly ýeke-täk gidrawlik ulgamy emele getirýärler.

2. Gadymy hanalar häzirkiki zaman jülgeler bilen baglanyşyksyz, gadymy derýa ýokarsyny suw geçirmeýän gatlak ykjam örtendir, gadymy derýa çökündiler suw geçirijiligi özüniňkiden pes düýp jynslaryň ýa-da suw geçirijiligi boýunça tapawutlanmaýan ene gatlaklaryň üstünde ýatyp hem bilýärler.

Gadymy allýuwial gatlagyň suwunyň üstüniň dolmagy atmosfëra ygallarynyň “ýşlar” arkaly siňmeginiň hasabyna geçýär.

Gadymy toprak basyp galan hanalara meňzeş ýerasty suw ýataklarynyň çäginde suwly gatlagyň serhet şertine baglylykda (zolak - gatlak, tegelek ýatan gatlak ýa-da çäklendirilmedik gatlak) çyzyklaýyn we meýdanlaýyn suw alyjylar gurlup bilner.

Karbonatly dag jynslarynyň jaýryk-gowaklanma suw ýataklary. Karbonatly jyns birleşmesiniň üç esasy: platforma, gyra çöketligi we geosinklinal görnüşleri tapawutlandyrylýar. Gowaklanmaklyga meýilli jynslaryň üsti galyň bolmadyk pytraňny ýumşak jynslar bilen örtülen, ýygy-ýygydan ýer üstüne hem çykyp giň meýdany eýeleýärler. Bu hili gowaklanma sebitlerde dag jynslarynyň iň ýokary derejede jaýryklanmasy we gowaklanmasy derýa jülgeleriniň çäginde utgaşandyr. Gyra çöketlik birleşmesi gatlaklanan owrantgy jynslaryň galyň gatlaklarynyň we gatlaklanmadyk rift gelip çykyşly hek daşlaryň emele gelendigi bilen tapawutlanýarlar.

Dag jynslarynyň litologik düzüminiň dürlüligi we tektoniki jaýryklanmasynyň deňölçegsizligi olaryň süzdürijilik häsiýetiniň üýtgeýjiligini şertlendirýär.

Geosinklinal sebitiň karbonatly gatlaklary uly galyňlyklara (birnäçe müň mertlere çenli), güýçli jaýryklanmalara eýedirler hem-

de çyzyklanyp uzalan giň bolmadyk (5 km-den artyk bolmadyk) we uzynlygy ýüzlerçe km-e uzalan zolaklara utgaşandyrlar. Iň ýokary jaýryklanmalar we gowaklanmalar tektoniki bozulma çyzyklaryna we zolaklaryna utgaşandyr.

Platforma şertlerinde jaýryklanmalaryň ýaýraýyş çuňlugy dag jynslarynyň weýranlaşma hadysasy bilen şertlenendir we onlarça mertlerde ölçenilýär. 50–60 m çuňluklarda, ýerli eroziýa bazisinden-esasyndan aşakda jaýryklylyk mukdary kemelýär we süzdürijilik häsiýeti hem ýaramazlaşýar.

Daglyk ýygrytlanma sebitlerde örän kuwwatly jaýryk-gowaklanma suw akymlyry 450–560 m çuňluga çenli ýaýraýar. Bu suwlaryň iýmittenmeginiň we üsti dolmagynyň esasy çeşmesi atmosfera ygallary, ýerüsti akymlyr we beýleki suwly gatlaklardan suwuň akyp gelmegidir.

Ýerasty süýji suw aýtymlarynyň ýaýran meýdanlaryndaky ýataklar. Bu kysymly ýataklaryň arasynda çöllükleriň çäge bütewilikleriniň aýtymlarynyň we emeli derýa kenarlarynyň aýtym suw ýataklary tapawutlandyrylýar. Iň iri ýataklar Orta Aziýanyň we Günorta Gazagystanyň çäge çöllüklerinde açylandyr. Ýerasty süýji suw aýtymlary ýataklarynyň gidrogeologik şertleri örän çylşyrymlydyr. Aýtymlaryň möçberi dürli-dürlüdür. Kiçi aýtymlaryň meýdany 1 km²-den artyk däl, süýji suw zolagynyň galyňlygy 3–6 metr. Iri aýtymlaryň meýdany kähatlarda 100 km²-den artykdyr we süýji suwunyň galyňlygy 50–60 m. Ownuk aýtymlaryň süýji suwlary, meselem, takyrasty aýtymlar oba hojalyk hajatlary üçin ulanylýar.

Hanaasty we emeli derýa ýakalarynyň aýtymlary giňden ýaýrandyrlar. Olar tebigy we emeli derýalaryň boýlarynda süýji ýerüsti suwlaryň düýp we kenar syzlyşlaryň hasabyna akyp gelip, şor teýgum suwlaryna goşulyp kämilleşýärler. Süýji suw zolagyň ini 0,5–2,0 km-e, süýji suwuň galyňlygy iri aýtymlarda 30–40 m-e, orta aýtymlarda bolsa 15–25 m-e ýetýär.

Platforma kysymly artezian howdanlarynyň meýdanyndaky ýerasty suw ýataklary. Gidrogeologik babatda artezian howdanlar basyş-suwly gatlaklaryň derejeleýin ýerleşen çylşyrymly ulgamy bolup, onda süýji suwlar ýokarky struktur derejesinde 200–600 m çuňluga çenli bolan suw alyş-çalyş prosesiniň has işeňňir zolagynda ýaýrandyr. Suwly gatlaklar giň meýdana ýaýrandyrlar.

Platforma kysymly artezian howdanlarynyň esasy aýratynlygy ýerasty dyňzawly suwlaryň maýyşgak gorlarynyň ep-esli mukdarynyň kemala gelmeginden ybaratdyr. Artezian howdanlarynyň geologik dik kesiminde gidrodinamiki zolaklylyk görünýär. Meteorologik we gidrologik şertleriň dyňzawly suwlarynyň düzgüniniň täsiri çuňluk boýunça kemelýär.

Daglyk ýygirtlanma sebitleriň artezian howdanlarynyň meýdanyndaky ýerasty suw ýataklary. Daglyk-ýygirtlanma kysymly artezian howdanynyň ýaýran meýdany platforma kysymly artezian howdanynyňkydan ep-esli kiçidir. Bu kysymly ýataklaryň ulanylyan gorlarynyň kämilleşiş şertleri boýunça onuň iki kysymçasý tapawutlandyrylýar. *Birinji kysymça ojagy* gadymy derýa hanalarynda örän kiçi çöketlige meňzeş suwly goňşy gurluşlardan suw geçirmeýän toýunlar bilen gurşalan ýygirtlanmalaryň çäginde ýaýrandyr. Bu ojaklaryň ulanylyş mümkinçilikleri çäklidir we olar uly bolmadyk ilatly ýerleri suw bilen üpjün etmek üçin ulanylyp bilner.

Daglyk-ýygirtlanma sebitlerde dag ulgamlarynyň içki ownuk çöketlik ýygirtlanmalaryna utgaşan artezian howdanynyň ikinji ýatak kysymçasý has giň ýaýrandyr. Suw saklaýjy jynslar bolup, çägeler, çägedaşlar, çagyldaşlar, hekdaşlar hyzmat edýärler. Ýatak çylşyrymly şertler bilen häsiýetlendirilýär. Ýer üstündende örtük jynslarda – häzirki zaman allýuwiial çöküngilerde teýgum suwlary, çuňlukda kesim boýunça çöketlik ýygirtlanma bir ýa-da iki dyňzawly suw gatlagy emele gelip biler. Bu hili ýataklaryň dürli böleklerinde ýokary öndürijilikli suwalgyç desgalar gurlup bilner. Daglyk ýygirtlanma sebitleriniň artezian howdanynyň ýene bir aýry görnüşi üsti topurlar we toýunlar bilen örtülen ýumşak çägesöw-çagyl jynslarynyň galyň gatlaklaryndan ybarat dagara çöketliginde kämilleşen ýataklardyr. Bu şertlerde çägesöw-çagyllaryň galyňlyklarynda örän kuwwatly dyňzaw suwly gatlak emele gelýär.

Ähli tarapy dag bilen gurşalan dagara çöketligiň çuňlaşmasy birnäçe ýüz metrden-de köpdür. Bu bolsa daglardan syrygýan ýerüsti suwlar, atmosfera ygallarynyň we töwerekdäki daglaryň jaýryklanan jynslardan gizlin syrygýan suwlar ýerasty suwlaryň iýmitlenmegine amatly täsir edip, dagara çöketliginiň ýerasty suwunyň mukdarynyň artmaklygyna getirýär.

Dag etegi ýapgytlygyň (güberçek ýapylar) meýdanyndaky ýerasty suw ýataklary. Bu kysymly ýataklar dag etegi zolagynda ýumşak pytraňny çägesow-çagylyly güberçek ýapylaryň prolyuwial jynslarynda kämilleşýärler. Güberçek ýapylaryň ýokary böleginde dag ulgamlarynyň çet gyralarynda ýmitleniş ýerleri we teýgum suwlarynyň derejesiniň çuň (80–120 m-e çenli) ýatýan zolagy ýerleşýär. Litologik babatda bu zolak suwy gowy geçiriji çagyllardan ybaratdyr. Ikinji zolak güberçek ýapylaryň merkezi böleginde ýerleşip, ýerasty suwlaryň ýeke-täk akymyny birnäçe dereje beýiklikde ýatan suwy gowy geçirýän çagylylyklara bölmek bilen häsiýetlendirilýär. Bu çagylylyklaryň suwlary ýapgytlylygyň peselişi boýunça artykmaç suw hemişelik dyňzawa eýe bolýarlar. Prolyuwial çökündileriň umumy galyňlygy 500 m-e çenli ýetip bilýär (Pöwrize suw ýatagy). Bu zolak dyňzawly düzgün we ýerasty suwlaryň iri çeşmeler görnüşinde gije-gündizde 2-den 15 m³ harjy tebigy sarp edilişi bilen häsiýetlendirilýär.

Güberçek ýapylaryň ýerasty suwlary güberçekleriň meýdanyndaky derýa suwlarynyň, olaryň üstünde düşýän atmosféra ygallaryň we emeli suwaryş derýalaryň suwlarynyň syzylmaklygynyň hasaby-na hemişe hereketdäki ýmitleniş çeşmesine eýedir.

Güberçek ýapylaryň ýerasty suw ýataklarynyň ulanmak üçin uly derejesi bardyr. Guýularda suwuň derejesiniň uly peselişini guramak we özara täsirli suw alyjy desgalar sistemasy, şol sanda dereje kysymly suwalgyçlar arkaly jemi harjy gije-gündizde 300 müň m³-den artyk suw almak bolýar.

Tektonik bozulmalar zolagynyň jaýryk-damar suw ýataklary. Bu ýataklaryň çäginde ýerasty suwlar dag jynslarynyň böleklenen, jaýryklanan zolagyna utgaşan çyzyklaýyn uzalan insiz akymlar görnüşinde ýatyp, iri tektoniki bozulmalar zolagynda kemala gelýärler. Bu ýataklar çäkli tebigy baýlygy we gurlary bilen häsiýetlendirilýär. Daglyk-ýygirtlanma sebitler üçin mahsusdyr.

Iň amatly suw geçiriji gurşaw bolup, tektoniki bozulma zolagynyň gapdallarynda emele gelýär we özleriniň ýokary sygymlylygy bilen häsiýetli iri gatlakly çägedaşlary, karbonatly we çogma dag jynslary hyzmat edýärler. Bu şertlerde bölekleme zolagynyň galyňlygy 300 m-e ýetýändir. Amatly şertlerde jaýryk-damar suwlary ýokary galýan çeşmeler görnüşinde ýer üstüne çyk-

ýarlar. Adatça, çeşmeler giňişlik boýunça tektoniki bozulmalaryň çyzyklaýyn zynjyry görnüşinde mälim bolýarlar we olar senagat kysymly ýataklary ýüze çykarmak üçin gözleg alamaty hökmünde ulanylýar.

Bu suw ýataklarynyň esasy gidrogeologik aýratynlygy süzülme akymynyň emele gelmekligidir, olaryň gyra çäginiiň, şonuň ýaly-da dag jynslarynyň syzyjylyk häsiýetiniň giňişlik we tektonik bozulmalaryň ugry boýunça birden üýtgemeginiň çylşyrymlylygyndadyr. Jaýryk-damar suwlarynyň sebäbi ulanylýan gorlaryna baha berlen-de barlag döwründe uzak möhletli tejribe we suw çykarmaklygyň maglumatlaryna esaslanýan gidrawlik usuly ulanylmalydyr.

9.2. Ýerasty suw ýataklarynyň gözleg we barlag usuly

Suw üpjünçiligi maksady bilen geçirilýän gidrogeologik barlaglar belli bir yzygiderlikli döwürler: gözlegler (umumy we jikme-jik), deslapky barlag, jikme-jik barlag we ulanylyş barlaglar boýunça amala aşyrylýar.

Umumy gözlegler. Bu döwürde öňki geçirilen barlaglaryň, ýagny iş geçiriljek sebitiň geologik gurluşyny, gidrogeologik şertlerini, ýerüsti akymalaryň düzgünini häsiýetlendirýän ähli maglumatlar hökman ýyg-nanylmaly we sistemalaşdyrylmaly. Bu maglumatlaryň netijesinde iş geçiriljek sebitiň umumy gidrogeologik şertleri we ýerasty suwlaryň tebigy we ulanylýan gorlarynyň kemala gelmeginiň umumy şertleri, geljegi uly bolan meýdanlary we öndürjilikli suwly gatlalary ýüze çykarmaklyk, olaryň ulanylýan gorlaryna başky mukdar bahasyny bermek we geljekde geçirilmeli işleri esaslandyrmak göz önünde tutulýar.

Gowy öwrenilen ýerasty suwlaryň ulanylyşynda, tejribe toplanan belli sebitlerde ýerasty suwlaryň ulanylýan gorlaryna sebitleýin baha bermeklik we ygtybarlylyk derejesi boýunça C_2 (kähalatda C_2 we C_1) kategoriýa topary talabalaýyk bolmalydyr. Baha bermekligiň netijesi boýunça deslapky barlag esaslandyrylmalydyr we sebitiň çäginde, geljegi amatly meýdançalar üçin çaklama bahalar bermeklik matematik modelirleme usulynda ulanylýar.

Jikme-jik gözlegler. Senagat kysymly ýerasty suw ýataklarynda geljegi amatly meýdançalary ýüze çykarmak, ýerasty suwlaryň ulanyl-

ýan gorlaryna C_1 we C_2 kategoriýa topary boýunça baha bermek we deslapky barlagy geçirmek üçin meýdançalary saýlamak maksady bilen jikme-jik gözlegler geçirilmelidir. Ýagny bu döwürde meýdan gidrogeologik işleri belli bir topluma geçirilýär. İşleriň esasy görnüşleri masştaby 1:50 000 we iri bolan geologik-gidrogeologik kartalaşdyrma hem-de meýdanlaýyn geofiziki işlerden, meselem, gözleg guýularyny burawlamak, süzülme-tejribe işleri, guýularda geofiziki barlaglar, gidrometriki (ýerüsti suw ölçegleri), topografiýa-geodeziýa we tejribe işlerinden ybaratdyr.

Iri suw üpjünçiligi üçin geçirilýän gidrogeologik barlaglarda jikme-jik gözleg döwründe meýdan ýüzlerçe we münlerçe km^2 -da ölçenilýär. Uly bolmadyk artezian howdanlarynyň gidrogeologik şertleri boýunça häsiýetlendirilmelidir. Güberçek ýapylaryň meýdanlarynda we dyňzawly suw derýa jülgelerinde ýerasty suwy kartalaşdyrma işlerine geomorfologik kartalaşdyrmany goşmak hökmandyr. Kartalaşdyrma işleri ýöriteleşdirilen häsiýetdedir we geologik ýa-da gidrogeologik struktur-gurluşlarynyň gurşap alýan meýdanlaryň çäginde geçirilmelidir.

Jikme-jik gözleg döwründe buraw işleri geçirilmezden önürti, ýerasty suw ýataklarynyň ýa-da amatly meýdanlary çäklendirmek üçin meýdanlaýyn geofiziki işler geçirilendir. Geofiziki işleriň netijesinde gözleg guýularynyň ýerleşdiriliş meýilnamasy derňelmelidir (düzediş girizilmelidir).

Jikme-jik gözlegleriň dowamynda gözleg guýulary, adatça, profiler boýunça ýerleşdirilýär. Soňra olar geljegi ýokary bolan meýdançalaryň ýaýraýşy, saýlanyp alnan suw önümlü gatlagyň galyňlygynyň we suw saklaýan dag jynslarynyň suw süzdürijliginiň üýtgemekligini häsiýetlendirimek üçin amatly ýerleşdirilmelidir. Her bir guýynyň önümlü suw gatlagyndan synag suw çykarmaklyk tejribesi geçirilýär we suwuň hilini häsiýetlendirmek üçin suwdan nusgalar alynýar. Ähli guýularda geofiziki karotaž işleriniň topary geçirilýär.

Eger öwrenilýän meýdanyň çäginde suwy ulanylýan guýy, zeýkeşler ýa-da hereketdäki suwalgýç desgalar bar bolsa, onda olaryň işleýşi derňelmeli. Suwalyjy desga geçirilmeli işler arhiw, gazna maglumatlary ýygnamakdan suw alyjy desganyň meýdanynda ýer-

leşen ulanylýan guýulary barlamak we onuň täsir meýdanynda düzgün gözegçiligini we tejribe işlerini geçirmekden ybaratdyr.

Ýygnalan maglumatlaryň we guýularyň barlagynyň netijesinde ulanylýan we ulanylman saklanýan guýularyň sanawy olaryň işleýiş düzgüni, düzgüt konstruktiv gurluşy, sorujy bilen üpjünçiligi, öndürjiligi, üýtgelýän derejäniň ýagdaýy, ýerasty suwlaryň himiki we bakterial düzümi kesgitlenilýär.

Barlag meýdanyny saýlap almaklykda gözleg alamatlarynyň ähli kysymlary üçin esasy gözleg alamaty gidrologik alamatdyr, ýagny hemişe hereketde bolan ýerüsti akym suwalgyç desganyň aýry böleginde syzylýş kysymly suwy has güýçli alnyp bilinjek suwalgyçlaryň döremek mümkinçiligini, olaryň iýmitlenişini hemişe üpjün edýän kenar we düýp süzdürjilik ýerüsti akymlara mahsusdyr.

Örän gymmatly gözleg alamaty çeşmelerdir. Eger olaryň çykymy ýokary bolsa (sagatda 10–50 litr) kähalatlarda mundan-da uly (sagatda 500–3000 litr) bolsa, onda ol ýerasty suwuň senagat kysymly ojagy bilen baglylygyny görkezýär.

Gözleg alamatyna çeşmeleriň ýüze çykmasynyň geologik-geomorfologik şerti hem degişlidir. Güberçek ýapylarda çeşmeleriň ýüze çykmaklygy meýdan häsiýetlidir, olar ýerasty suwlaryň ýerüstüne ýakyn ýatýan güberçek ýapylaryň tamamlanýan ýerlerine hem meňzeşdir. Jaýryk-gowak suw howdanlarynda çeşmeler derýa jülgelerine, häzirki zaman hanalara meňzeýärler.

Jaýryk-damar suw ýataklary üçin çeşmeleriň zynjyr görnüşinde – tektonik bozulmalaryň gapdaly bilen uzalyp ýüze çykmalary häsiýetlidir. Senagat ýataklary bilen baglanyşykly çeşmeleriň düzgüni has hemişelikdir.

Gözleg işlerinde tebigy meňzeşlik alamaty hem ulanylmaladyr. Hidrogeolog gözleg işlerine başlamazdan ozal meňzeş tebigy şertlerde ýerleşen ulanylýan ýataklaryň barlag tejribesi barada maglumatlar ýygnalmylydyr.

Deslapky barlaglar. Deslapky barlaglaryň esasy wezipeleri şu aşakdakylardan ybarat:

– jikme-jik gözlegleriň netijesinde barlaga tekliplenen geljegi ýokary bolan meýdanlaryň geologik gurluşynyň we gidrogeologik şertleriniň esasy aýratynlyklaryny öwrenmek;

– meýdanda ýerasty suwlaryň ulanylýan gurluşynyň kämilleşip çeşmeleriniň hil we mukdar häsiýetini;

– barlanylýan meýdanyň gidrogeologik ölçeg görkezijilerini anyklamak, hasaplaýyş shemasyny we ulanylýan gurlara baha bermekligiň usulyny saýlap almaklygy esaslandyrmak;

– geljekki suw alyjy desganyň maksadalaýyk amatly shemasyny esaslandyrmak;

– meýdanyň çäginde umumy ulanylýan gurlary ýüze çykarmak.

Deslapky barlag döwründe şu aşakdaky gidrogeologik işler ýerine ýetirilýär:

1. Meýdan çäginde ýüzleý barlaglary, onuň serhet çäklerini anyklamak, geomorfologik, geologik we gidrogeologik aýratynlyklaryny, dürli iş görnüşlerini geçirmegiň tehniki-ykdysady şertlerini ýüze çykarmak maksady bilen geçirilýär.

2. Ýerüsti jikme-jik geofiziki barlaglar geologik-gidrogeologik şertleri öwrenmek we buraw guýularynyň ýerleşdiriliş meýilnamasyny anyklamak maksady bilen geçirilýär.

3. Buraw işleri barlag we gözegçilik guýularyny burawlamakdan ybaratdyr. Barlag we gözegçilik guýularynyň sany, olaryň çuňlugy we ýerleşdirilişi meýdanyň gidrogeologik şertine baglydyr.

Barlag guýulary, adaty, hatarlar boýunça gözleg döwründe geçilen profilleri ýygjamlaşdyрма ýoly bilen burawlanýar. Guýular, geljegi ýokary bolan meýdanyň guralary we merkezi bölegi olary häsiýetlendirmäge amatly bolar ýaly ýerleşdirmelidir.

Guýularnyň çuňluguny suwly gatlagyň üçeginiň ýatış çuňlugundan we onuň galyňlygyndan ugur alyp saýlap alynýar. Suwly gatlagyň galyňlygy uly bolanda (80 m we ondan artyk) barlaglaryň başlangyç döwründe zolaklaýyn suw çykarma synagynyň sarp edilişi ölçeyän enjamlaryň kömegi bilen süzdürijilik häsiýeti boýunça geljegi has amatly aralyklary takykklamak zerurdyr. Bu işleriň netijesinde guýularnyň has amatly çuňluguny saýlap almak zerurdyr.

4. Süzülme tejribe synag işleri önümli-suwly gatlagyň esasy gidrogeologik ölçeg görkezijilerini kesgitlemek, kesimde we giňişlikde suwly gatlagyň serhet-çäk şertlerini öwrenmek, ýerasty suwuň hilini anyklamak boýunça geçirilýär. Deslapky barlaglar döwründe buraw geçirilende ýeke-täk zolaklaýyn suw çykarma tejribe synagy, buraw tamamlanandan soňra ýeke-täk we toparlaýyn suw çykarma tejribe synagy geçirilýär.

5. Ýerasty suwlaryň synagy olaryň hilini we meýdançanyň sanitar arassaçylyk ýagdaýyny öwrenmek maksady bilen geçirilýär. Suwuň nusgasy, adatça, önümli we oňa ýakyn suwly gatlaklardan we ýerüsti suwlarda alynýar. Suw nusgasy barlanylýan we buraw, tejribe işler geçirilende düzgüne gözegçilik guýularyndan hem alnyp bilner. Nusgalaryň mukdary, olaryň alnyşynyň belli meýdanyň gidrogeohimiki şertlerine baglydyr. Başdaky barlag döwründe meýdanyň sanitar ýagdaýy, sanitar-gözegçilik guramasynyň wekili bilen bilelikde sanitar-gorag zolagy gidrogeolog esaslandyrmak üçin derňelýär.

6. Ýerüsti we ýerasty suwlaryň düzgünini öwrenmek. Derýa hanelarynyň ýerasty suwlary we karbonat çökündileriniň jaýryklanma – gowaklanma suwlary öwrenilende bu işler aýratyn uly ähmiýete eýe bolýarlar, çünki olaryň düzgünü meteorologik we gidrologik şertler bilen aýrylmaz baglanyşyklydyr. Ýerasty suwlaryň düzgünine gözegçilik guýulardan, derýalardaky suw ölçeýji nokatlardan we çeşmeleriň ýanynda onuň suw sarp edilýän ýerlerinden ybarat gözegçilik tory boýunça geçirilýär. Gözegçiligiň dowamlylygy 1 ýyldan az bolmaly däl, şonuň üçin ony gözleg döwründen başlamaly.

Eger ýerasty suwlar ýerüsti suwlar bilen gidrawlik baglanyşykda bolup, olar soňy bilen ulanylýan gorlaryň kemala geliş çeşmesine öwürülse, onda ýatakda derýa akymynyň we onuň ýylyň pasylylarynda we birnäçe ýylyň dowamynda üýtgemegini öwrenmek boýunça gidrometrik deňagramlylyk işleriň geçirilmekligi zerurdyr.

Öwrenilýän döwürde suw akymynyň dereje düzgünü, ýerüsti akymyň düzgünü, ýerüsti suwlaryň temperaturasy, himiki we bakterial düzümi, suwuň bulanyklygy, onuň doňýan şertleri we bahar aýynda suw joşmalaryň geçişi barlanylýar.

Deslapky barlagyň netijeleri boýunça ýerasty suw ýataklarynyň ulanylýan gorlaryny C_1 we C_2 (bulardan C_1 – ilkinji sarp edilişiň mukdarynda kategoriýa toplaryna baha bermek bilen kesgitleýärler jikme-

-jik gidrogeologik barlag üçin meýdançany we berlen şertlerde suw alyjy desganyň amatly ýöntem grafigini saýlap alýarlar).

Jikme-jik barlag. Jikme-jik gidrogeologik barlag işleri öňki döwürlerde geçirilen işleriň netijesi boýunça amatly senagat ähmiýetli ýataklarda we suwa bolan ilkinji talaby ödemek maksady bilen özleşdirilmek üçin niýetlenen ýerlerde geçirilýär. Olar jikme-jik barlanyp, suwuň gorkalaryny A, B we C kategoriýa toparlaryny berlen mukdarda we talabalaýyk gatnaşyklarda üpjün etmeli (*11-nji tablisa*).

11-nji tablisa

Gorkalaryň kategoriýa toparlary	I topar	II topar	III topar
A + B	80	80	70
Şol sanda A - az bolmadyk	40	20	–
C ₁	20	20	30

Gidrogeologik barlag işleriniň geçiriliş usullary (gazmalaryň ýerleşdiriliş ulgamy, olaryň mukdary we çuňlugy, tejribe işleriň görnüşleri we göwrümi, olaryň dowamlylygy we ş.m.) ýatagyň gidrogeologik şertiniň çylşyrymlylygy bilen kesgitlenilýär. Guýulary özleriniň burawlamak wezipesi boýunça: barlag, barlag-ulanylyş we gözegçilik guýulara bölünýärler. Ähli ýatak kysymlarynda barlag, barlag-ulanylyş guýulary, esasan, suw alyş meýdanyň çäginde, öňki burawlanan guýulary we maksat edilýän suwalgýç desganyň ýöntem çyzgysyna degişlilik göz önünde tutmak bilen ýerleşdirilýär.

Niýetlenilýän suwalgýç desgasyň ýönekeý çyzgysy boýunça burawlanyljak guýularyň mukdary ýatagyň çylşyrymlylyk topary we balans çyzgy esasynda kesgitlenilýär. Birinji we ikinji ýataklar toparynda suwly gatlagyň süzdürijilik häsiýetiniň deňşdirerlik birmeňzeşliginde barlag, barlag-ulanylyş guýularynyň suw alyjy desganyň ýönekeý çyzgysyndaky mukdary taslama ulanylyş guýularynyň sanyndan 15-20%-ini düzmeli, emma iki suw alyjy hatardan az bolmaly däl. Jynslaryň süzülilik häsiýetleri meňzeş bolmadyk ikinji topar çylşyrymlylygy bolan ýataklarda taslama ulanylyş gazmalaryň umumy sanynyň 40-50%-ine deň guýy burawlanylmaly. Üçünji to-

para degişli ýataklarda her bir taslama ulanylyş guýusynyň ýerinde barlag ýa-da barlag-ulanylyş guýulary burawlanymaly. Dag jynslarynyň süzüjilik derejesine baha berlende guýularyň udel harjyny kesgitlemek boýunça alnan maglumatlary ulanyp bolar. Şertli birmeňzeş gatlaklarda bir kysymda abzallaşdyrylan guýularyň iň ýokary we iň pes udel harjy 5 esseden köp tapawutlanmaýar; meňzeş dällerinde 5-10 esse; has meňzeş dällerinde 10 esseden artyk.

Suwalgyç desgadaky ulanylýan guýularyň mukdaryny suwa bolan talaba görä we bir guýynyň taslama ulanylyş öndürijiliginden ugur alnyp kesgitleýärler. Guýynyň taslama ulanylyş öndürijiligi deslapky barlag döwründe alnan synag maglumatlary bilen hasaplanylýar ýa-da dereje peselişi göz önünde tutulyp, ulanyş maglumatlaryndan alynýar.

Eger zerurlyk ýüze çyksa, onda barlag guýularyny jikme-jik barlag geçirilen meýdançasyndan daşarda burawlamak ýatagyň töwerginiň gidrogeologik şertlerini öwrenmek, ýerasty suwlaryň ulanylýan gorlaryna geljekde ulanyp bilinjek kategoriýa toparlary C_1 we C_2 boýunça baha bermek we çäk-serhet şertlerini hem-de meýdançanyň geologik gurluşyny öwrenmek maksady bilen burawlanyp bilner.

Süzüliş-tejribe işlerini ýatagyň jikme-jik barlagyny meýdançada önümlü gatlagyň gidrogeologik ölçeg görkezijilerini jikme-jik öwrenmek we takykklamak, syzyjy akymyň serhet şertlerini anyklamak, barlag guýularynyň taslama öndürijiligini tejribe ýoly bilen kesgitlemek, guýularyň özara täsirini, kesim beýikliginiň derejesini, berlen suw almaklykda ýerasty suwlaryň aralyk derejesiniň üýtgemeginiň kanunlygyny anyklamak we olaryň çylşyrymly gidrogeohimik şertlerde hiliniň üýtgemeginiň mümkinçiligini synag ýoly arkaly öwrenmek üçin burawlanan ähli guýularda geçirilmelidir.

Barlag döwründe synag, tejribe (ýeke-täk we toparlaýyn) we tejribe-ulanylyş suw çykarmalar geçirilýär. Suw çykarmagyň soňky görnüşi diňe üçünji toparyň ýataklary barlananda, olaryň çylşyrymly gidrogeologik we gidrogeohimiki şertleri suw alyjy ulgamyň çylşyrymlylygyny (kese we şöhle) esaslandyrmak üçin geçirilýän barlaglarda ýönekeý çyzgy hasabyny şekillendirip bolmaýan ýagdaýynda geçirilýär.

Geofiziki karotaž barlaglary elektrik - radioaktiw, rezistiwi metrik we sarp edijiligi ölçeyän karotažy özünde jemleýär. Bu usullaryň

kömegi bilen geologik kesim, süzgüçler oturdylýan ýerler, suw saklaýjy jynslaryň süzüjilik häsiýetiniň üýtgemeginiň aýratynlygy we kesimdäki suwuň hili, suwly gatlagyň peýdaly galyňlygyny, guýynyň okunyň tehniki ýagdaýyny anyklanylýar. Jikme-jik barlag döwründe ýerüsti we ýerasty suwlaryň düzgünlerini öwrenmek işleri dowam etdirilmelidir. Bu işlerde daşky gurşawy goramak we ýerasty suwlary hapalanmadan goramak meseleleri goşmaça öwrenilýär. Suwuň nusgalary, guýulardan suw çykarma synaglary we düzgüne gözegçilikler suwuň himiki, bakterial we organik düzüm görkezijilerini kesgitlemek üçin alynýar. Ýerasty suwlaryň gurlaryna baha bermekde ulanylýan ähli guýulardan nusga almak hökmandyr. Nusga almagyň ýygylgy we onuň mukdary gidrogeohimiki şertleriň çylşyrymlylygyna baglylykda kesgitlenilýär.

Derňewleriň görnüşleri we mukdary, şonuň ýaly-da kesgitlemäge degişli düzüjileriň sanawy meýdançanyň gidrogeologik we gidrogeohimiki şertine we ýerasty suwlaryň ulanylyş maksadyna, TDS 2874-73 we DS 17.1.3.03-77-yň talabyna doly laýyklykda kesgitlenilýär. İşleri seljermek, gurlaryň hasaplanmasy bilen bilelikde hasabat düzmek we gurlary TDS-e tassyklamaga bermek bilen tamamlanylýar.

Ulanylyş barlaglary. Ýerasty suw ýataklarynyň senagat özleşdirilmesinde, hereket edýän suwalgyç desgalarda ulanylyş barlaglar çäginde gidrogeologik barlaglar dowam etdirilýär. Barlaglaryň esasy wezipeleri:

- suw alynýan meýdanda ýerasty suwlaryň ulanylyş düzgünine hemişelik gözegçilik etmek;
- suw peseliş oýtumynyň emele gelmegini öwrenmek;
- ýerasty suwlar ulanylanda onuň hiliniň üýtgemeginiň häsiýetini barlamak;
- ulanylýan suwly gatlagyň gidrogeologik ölçeg görkezijilerini takykklamak;
- ýerasty suwlaryň ulanylýan gurlaryna gaýtadan baha bermek;
- suwalgyç desganyň amatly iş düzgünini we onuň dikeldilmek mümkinçiligini esaslandyrmak;
- geologik we daşky gurşawa amatsyz täsirini ýetirip biljek emeli (tehniki) özgermeleri gorag çärelerini esaslandyrmak üçin öwrenmek;

– ulanylýan gurlary ýokarlandyrmak maksady bilen ýataklaryň çar töweregini barlamaklyk we beýleki meselelerden ybaratdyr.

Ýokarda sanalyp geçilen meseleleri çözmek üçin suw alynýan meýdançada gidrogeologik we inžener-geologik işleriň topary geçirilýär.

1. Ýerasty suwlaryň ulanylyş düzgünine gaýtadan gözegçilik etmeli. Bu işleriň düzümine aýry-aýry suw alyjy guýularyň harjy we suw alyjy desganyň jemi öndürjiliginini öwrenmek, ähli gözegçilik guýulary boýunça dereje düzgünini, temperaturasyny, ýerasty suwlaryň himiki we bakterial düzümini we olaryň üýtgeýşini barlamak girýär. Gözegçilikler hemişe hereket edýän daýanç torunyň gözegçilik guýulary we ulanylyş barlagynda gurlup bilinjek goşmaça tor boýunça geçirilip bilner. Gözegçilik guýularynyň ýerleşşi suwly gatlagyň serhet-çäk şertine, suw alyjy guýularyň ýerleşiş ulgamyna we beýleki şertlere baglydyr, emma ähli ýagdaýda gözegçilik guýulary diňe bir suw alyjynyň merkezinde ýerleşdirilmän, eýsem peseliş üstüň ähli ýaýran meýdanynda ýerleşmelidir.

2. Inžener-geologik barlaglar tebigy geodinamik we emeli tehniki özgermeleri öwrenmek maksady bilen geçirilýär. Bu ýene-de (wagtal-wagtal) suw alynýan meýdany ýüzleý barlamakdan we daýanç geodeziýa tory boýunça ýer üstüniň ýarsmalaryna gözegçiligi guramakdan ybaratdyr.

3. Daýanç we goşmaça düzgün toruny (gözegçilik) gurmak, geodinamiki özgermeleri (inžener-geologik) we ojagyň töwereginde ulanylýan gurlary köpeltmek mümkinçiliklerini (barlag-ulanylyş) öwrenmek üçin gidrogeologik guýulary burawlamak.

4. Suwalgyç guýularyň tehniki ýagdaýyny anyklamak we süzgüçleriň işlerini derňemek üçin geçirilýän geofiziki işler.

Ýerasty suw ýataklary öwrenilende ähli döwürlerde bir ojagy beýlekiden tapawutlandyryýan aýratynlyklar göz önünde tutulmalydyr. Ýerasty suw ýataklarynyň dürli kysymларыnyň barlagynyň wezipeleleri we usul aýratynlyklary N.I. Plotnikowyň (1985 ý.) işlerinde, suw üpjünçiligi üçin ýerasty suwlaryň barlagy we olaryň ulanylýan gurlaryna baha bermek boýunça usuly gollanmada (ÄSG we IGYBI-ty 1979 ý.) jikme-jik beýan edilendir.

X BAP ÝERASTY SUWLARYŇ GORLARYNY ARTDYRMAK WE GORAMAK MAKSADY BILEN GEÇIRILÝÄN GIDROGEOLOGIK BARLAGLAR

10.1. Suw kanunylygynyň esaslary

Adam häzirkizaman tehnikasynyň kömegi bilen tebigy özgermelere aralaşyp, olaryň kanuny ösmekligini bozýan halatlary seýrek dälidir. Ol özüniň işi netijesinde köp sanly nogsanlyklary ýüze çykarýar. Sonky wagtlarda biogurşawyň öz-özüni arassalamagynyň bady kemeldi. Planetanyň suw baýlygynyň in wajyp bölegi bolan ýerüsti suwlara hem azalmak we hapalanmak howpy abanýar. Howanyň we suwuň adam işiniň netijesinde hapalanmak prosesi dowam edýär, tebigy baýlyklaryň köp görnüşiniň mukdary ep-esli kemelýär.

Ýerasty suwlaryň halk hojalygynda ulanylyşyny we goragyny ýurdumyzyň “Suw kanunyýetiniň esaslary”, “Suw kodeksi” we “Ýerasty suwlaryň ulanylýan gurlarynyň we çaklama baýlygynyň toparlanylyşy” ýaly resminamalar kesgitleýär.

Ýurdumyzyň suw kanunyýetiniň esaslarynda suwdan peýdalanylýan ýerler görmüşi, möhleti, tertibi we şertleri, suwy ulanýanlaryň hukuklary we borçlary, suwly sebitleri döwlet sanawyna almak we ulanmagy meýilleşdirmek doly beýan edilýär. Onuň 21-nji maddasyna görä, “Agyz suw hilindäki ýerasty suwlary” içmek we durmuş suw üpjünçiligine dahyly bolmadyk maksat üçin ulanmak gadagandyr. Ýerüsti suw çeşmeleriniň ýok sebitlerinde we içmäge ýaramly hili we ýeterlik mukdarda gurlary bolan ýerasty suw bar bolsa, suwdan peýdalanmagy we ony goramagy üpjün edýän guramalar bu suwlary agyz we durmuş hajatlary bilen bagly bolmadyk maksatlar üçin ulanmaga rugsat berip biler.

“Türkmenegeologiya” Döwlet korporasiýasy tarapyndan “Ýerasty suwlary goramak barada” düzgünnama çykarylyp, ol ýerasty suwlary goragy baradaky kanunlaryň we kararlaryň esasynda düzülendir. Bu düzgünnama ýerasty suwlary goramagyň düzgün-tertibini kesgitleýär. Ýerasty suwlary öwrenmek, olary guraklaşmaktan we hapalanmadan

goramak boýunça ähli işlere usuly ýolbaşçylyk etmek “Türkmengeologiýa” Döwlet korporasiýasynyň Geologik-gözegçilik gullugynyň üstüne ýüklenendir.

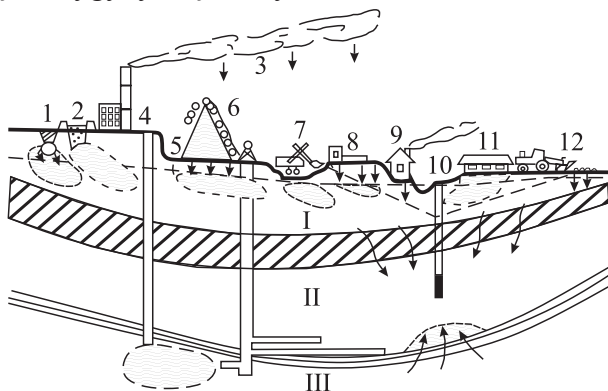
Ýerasty suwlary guraklaşmadan we hapalanmadan goramak çäreleri öz işi netijesinde ýerasty suwuň ýagdaýyna zeper ýetirýän guramalar tarapyndan maliýeleşdirilýär.

10.2. Ýerasty suwlaryň hapalanmagynyň görnüşleri we daşky gurşawyň üýtgemegi

Senagatyň we oba hojalygynyň ähli pudaklary belli bir derejede tebigy gurşawyň üýtgemegine we hapalanmagyna täsirini ýetirýär.

Tebigy suwlaryň dürli hapalanýş çeşmeleri (himiki, bakterial, organiki, ýylylyk we ş.m.), köpsanly tehniki gelip çykyşly we tebigy ulgamlardyr.

Tebigy suwlarda has köp üýtgeşmeler peýdaly gazylyp alynýan baýlyklar ýataklary guradylyp özleşdirilende, ýerler suwluandyrylanda we guradylanda, suw howdanlary, bentler, emeli derýalar we beýleki desgalar gurlanda, ulanylýan guýulardan süýji, mineral we beýleki suwlar uly mörberde çykarylada ýüze çykýar. Ýe. W. Pinneker we beýlekiler (1979 ý.) öz işlerinde ýerasty suwlaryň hapalanmagyna adamyň hojalyk işi netijesinde onuň hiliniň islendik derejede ýaramazlaşmaklygyny düşündirýärler.



17-nji surat. Ýerasty suwlaryň hapalanýş çeşmeleriniň ýönekeý çyzgysy:

- I – teýgum suw gatlagy; II – dyňzaw suw gatlagy; III – dyňzaw duzly suw gatlagy;
 1 – turbageçirijiler; 2 – ahyrky suw durlaýjy; 3 – tüsse, gaz çykmalary; 4 – senagat suwunyň ýerasty ýerleşşi; 5 – şahadan suw çykarma; 6 – üýşmek gum; 7 – karýer suwy; 8 – nebit ýangyç menzili; 9 – durmuşy zibiller; 10 – duzly suw çykaryan desga; 11 – mal ýatagy; 12 – dökün

Himiki hapalanmak köp görnüşli himiki jisimler, ýerasty suwlara (agyr metallar, nebit önümleri, kömür wodorady, fenol we ş.m.) düşende bolýar. Biologik hapalanma dürli görnüşli mikroorganizmleriň (wiruslaryň, bakteriýalaryň, suw oýlaryň) suwa siňmegi sebäpli hapalanmagy oňa uranyň, stronsiniň, seziniň we beýlekileriň düşmegi bilen baglydyr.

Ýerasty suwlaryň ýylylyk hapalanmasy tehnogen şertlere we suwuň temperaturasynyň ep-esli ýokarlanmagy bilen baglydyr.

Hapalanma ýerli ýa-da sebitleýin häsiýete eýedir. Suwlaryň sebitleýin hapalanmagynyň bir görnüşi ýerlere ders we zäherli himiki dökünleri dökme bilen bagly. Ýerasty suwlary ulanmak, peýdaly gazylyp alynýan baýlyk ýataklary özleşdirilende suw çykarmak daşky gurşawyň ep-esli derejede bozulmagyna getirýär: suwly gatlaklar guraklaşýar ýa-da dyňzawy peselýär, suwly gatlaklar bilen ýerüsti suwlaryň arabaglanyşygy bozulýar, ýerasty suwlaryň himiki düzümi üýtgeýär, ýer üsti çökýär, gowaklanma - hokurdanlanma we beýleki hadysalaryň işeňňirleşmesi başlanýar. Ýerasty suwlary maksadalaýyk ulanmak, olaryň hapalanmagyna garşy göreş, ýerasty suwlaryň düzgünine degişli gözegçilik ulgamy bolan ýagdaýynda amala aşyrylyp bilner.

10.3. Ýerasty suw baýlyklaryny amatly ulanmak we olary guraklanmakdan hapalanmakdan goramak

Ýerasty suwlary goramak diýlip, suwuň hapalanmasynyň we guraklanmasynyň önüni almaga we onuň zyýanly täsirini aýyrmaga, ýerasty suwlaryň hilini we mukdaryny, ony halk hojalygynda ulanmak we suw hereketiniň deňagramlylygyny saklamaklyga gönükdirilen çäreleriň ulgamyna düşünilýär.

Goragyň obýektleri bolup, esasan, ulanylýan suwly gatlaklar we suwalgyç desgalar ýerasty suwlaryň ýagdaýyna täsir edýän guramalar jogap bermelidir. Suw gorag çäreleri önüni alyş we ýörite çärelerdir.

Önüni alyş çärelerine şu aşakdakylar:

– ýerasty suwlaryň goragynyň kanunlaryny we ony ulanmagyň kada resminamalaryny berjaý etmek;

– ulanylan döwründe suwuň mümkin bolan hapalanmagyna täsir edip biljek gurulýan obýektleri amatly ýerleşdirmek;

– senagat zyňyndylaryny zyýansyzlaşdyrmagy we ýygnamagy amatly üpjün etmegiň önümçilik-tehniki usullaryny işläp taýýarlamak;

- suwy gaýtadan ulanmagyň ulgamyny önümçilige ornaşdyrmak;
- akym suwlary tehniki, däneli we beýleki ekinleri ösdürmek üçin ulanmak;
- ýer işlerini, şonuň ýaly-da ýer jümmüşini özleşdirmegi çäklendirmek we esaslandyrmak;
- suwy ulanmagy we oba hojalygynda dökün dökmegi berk kadalaşdyrmak degişlidir.

Ýerasty suwlar ulanylanda suwalgyç guýularyny goramagyň sanitar zolagyny döretmek hökmandyr. Gözleg guýular tory boýunça ýerasty suwlaryň ýagdaýy hemişe barlanylýp durulmalydyr. Zyýanly senagat akymalaryny ýeriň çuňluklarynda ýerleşdirmek, ýerasty suwlaryň gurlarynyň öwezini emeli doldurmak, emeli ýerasty suw saklaýjylary döretmek boýunça işleriň gerimini giňeltmek degişli.

Ýörite çäreler: a) ýörite guýulardan hapalanma ojağyny aradan aýyrmak ýa-da onuň ýaýramagyna ýol bermezlik üçin çykarmak; b) hapalanan ýerasty suwlary özüne kabul edýän gorag suw alyjy desgalary gurmak; ç) hapalanma ojağynyň töwereginde hapa geçirmeýän perdeleri döretmek we ş.m. degişlidir.

Dürli gidrogeologik barlaglaryň taslamalarynda daşky gurşawy goramak boýunça hökmany suratda çäreler göz önünde tutulmalydyr:

- a) suwly gatlaklaryň daşy düýpli çäklendirilmeli;
- b) çykarylýan suwlar ýerleriň suw basmaklygyna, batgalanmagyna, şorlanmagyna, teýgum - topragyň ýuwlup dargamagyna getirmeli däl;
 - ç) öz wezipesini ýerine ýetiren guýular gömüp aradan aýyrmak bar bolan görkezmeler boýunça geçirilmeli;
 - d) düzgün gözegçiligine goýulýan guýular hökman abzallaşdyrylmaly;
 - e) aşa minerallaşan we ýokary temperaturaly çykarylýan suwlar suw syzdyрмаýan ýörite suw saklaýjylara akdyrylmaly.

10.4. Ýerasty suwlaryň goragy boýunça geçirilýän gidrogeologik barlaglar

Suw üpjünçiligi, suw bulandyрма we beýleki maksatlar üçin geçirilýän gidrogeologik barlaglarda ýerasty suwlaryň degişli hilini we onuň sanitar gorag çärelerini esaslandyrmagy üpjün edýän işler

göz önünde tutulmaly. Örän çylşyrymly gidrogeologik, geologik we sanitar şertli ýerasty suw ýataklary, onuň deslapky we jikme-jik barlaglaryny ýa-da belli taslama boýunça geçirilýän barlaglary özünde jemleýän birnäçe işleri ýerine ýetirmegi talap edýär. Bu işleriň düzümine: barlag guýulary we synag-tejribe guýularyny burawlamak, tejribe we tejribe-ulanylyş suw çykarmalary, geofiziki işleri, gidrohimiiki nusga almaklyk we ş.m. degişlidir.

Ýataklaryň ähli görnüşleri üçin suwly gatlaklaryň serhet-çäk şertleri, suwlaryň ýaýraýyş şertleri we süýji we minerallaşan (hapalanan) suwlaryň özara täsirleri, suw alyjy desganyň iş şertinde ýerasty suwlaryň himiki we bakterial düzüminiň emele gelmesiniň kanunalaýyklygy öwrenilmeli, onuň ulanylyş düzgüni we suwlary guraklaşmadan we hapalanmadan goramak boýunça teklipler taýýarlanylmaladyr.

“Ýerasty suwlaryň goragy barada” (1985 ý.) düzgünnama laýyklykda hojalykda içmeklige niýet edilen ýerasty suwlary alyjy desgalaryň ählisinde üç guşaklykdan ybarat bolan sanitar-gorag zolagy göz önünde tutulmaly. Guşaklyklaryň (1–3) mukdary suwly gatlagyň ýatyş çuňlugyna, onuň ýer üstünden çäklendirilendigine (izolirlenişi), ýimtitleniş şertine we ş.m. baglydyr.

Birinji sanitar gorag zolagy suwy ýokary galdyrmak, arassalamak, ýygnamak we onuň ýaýraýyşy bilen baglanyşykly ähli esasy önümçilik desgalaryň ýerleşýän meýdanyny öz içine alýar. Guşaklygyň serhedi teýgum suwlary we giň bolmadyk ýerüsti dyňzawly suwlar ulanylanda suw alyjy desgadan 50 m-den az bolmadyk aralykda, üsti suw geçirmeýän gatlar bilen berk örtülen gatlaklaryň arasyndaky suwlar ulanylanda 30 m-den az bolmadyk aralykda ýerleşdirilmelidir. Ýeke-täk suw alyjy desga üçin birinji guşaklygyň serhedine çenli aralyk 15–20 m-de alnyp bilner. Birinji guşaklygyň meýdanynyň daşy berkidilýär, abadanlaşdyrylýar we goralýar. Ikinji guşaklygyň gorag sanitar zolagy birinji zolaga golaýdyr we onuň meýdany suwly gatlagyň degişli hilini hasaplanan ulanylyş möhletiniň (25 ýyl we ondan-da köpräk) dowamynda suw almagy üpjün edýän böleginiň mümkin bolan hapalanmagynyň önüni almaga ýardam berýär. Bu guşaklygyň gorag sanitar zolagyň möçberini kesgitleýän esasy ölçeg görkezijiler, hapalanan suwlaryň orun üýtgetmesiniň hasaplanan wagty, ýagny akymyň guşaklygyndan suwalgyja çenli akmasyna ýaşayyş ukybyny ýitirmek üçin ýeterlik wagty hasaplanylýar.

Eger suwalgýç desgasynyň ulanylýan döwründe himiki hapalanan suwlaryň gelmeklik mümkinçiligi ýüze çyksa, onda üçünji guşaklygyň sanitar gorag zolagy döredilýär we onda hapalanmagy ýüze çykarýan mekanylar ýerleşdirilýär. Ýerasty suwlaryň hapalanmagyny aradan aýyrmak we ony bir ýere toplamak boýunça çäreler görülyär. Ýerasty suwlaryň iri suwalgýç desgalary ilatly nokatlaryň çäginde daşarda gurulýandygyna garamazdan, olaryň sanitar zolaklary döredilende ýerli häkimiýet we sanitar gözegçiligi edaralary bilen ylalaşmak zerurdyr, kähalatda ýerasty suwlary mümkin bolan hapalanmadan goramak üçin ýörite çäreleri görmek talap edilýär. Sanitar gorag zolaklarynyň ölçeg möçberini hasaplamak, usullaryny esaslandyrmak örän köp şertlere baglydyr, dürli görnüşli we çylşyrymlydyr. Hapalanan suwlaryň orun üýtgetmek wagtynyň grafoanalitik usul bilen hasaplanylýş mysalyna syn edip geçeliň.

Gidrogeologik barlaglaryň maglumatlary boýunça ýerasty suwlaryň deňzykly akym kartasy (gidroizogips ýa-da gidroizopýez kartalar) düzülýär. Kartada bitarap ýa-da suw bölüji çyzyklaryň tapawutlandyrylmagy mümkin bolup, olar hereketdäki suw alyjy desganyň ýerasty suwunyň alyan bölegini çäklendirýär. Eger çyzyk hapalanan suwlaryň serhet çägi boýunça geçse, onda bu suwlaryň suwalgýç desga gelip biljek wagty (t_3) kesgitlenilýär:

$$t_i = \eta_e \frac{l_i n_i}{v_{or}} \quad (22)$$

bu ýerde:

$\eta_e - 2$ we ondan artyk kabul edilen wagt mukdarynyň koeffisiýenti;

l_i – hapalanyş ojagyndan suw alyja çenli akym çyzygynyň uzynlygy;

n_i – işeňňir öýjüklilik koeffisiýenti;

v_{or} – süzülme akymyň orta tizligi.

Hasaplama üçünji guşaklygyň sanitar gorag zolagynyň daşky serhedini, hapalanan suwlaryň suw alyja gelyän wagtyny ýa-da onuň taslama boýunça ulanylýan möhletinden artyk (adatça, 25 ýyldan artyk) bolan aralykda saýlap almaga kömek berýär. Bakteriýa hapalanmasyň hasaplanylýan wagty ikinji guşaklygyň sanitar-gorag zolagynyň serhedinden suw alyja çenli bolup, ol mikroorganizmleriň durmuş ukybyny ýitirmeklik wagtyna, ýagny 200-400 gije-gündize hapalaýjy çeşmäniň ululygyna, gidrogeologik şerte baglylygyna deňdir.

10.5. Ýerasty suwlaryň gorglaryny emeli düzgünleşdirmek usullary

Suwa bolan talabyň gün-günden artmagy ýerasty suwlaryň diňe täze ýataklaryny ulanmagy däl, eýsem ulanylýanlary peýdalanmaklygy gowulandyrmaklygy talap edýär. Ýerasty suwlaryň gorglaryny emeli düzgünleşdirmek suw deňagramlylygyny meýilleýin gowulandyrmagyň usullarynyň biri bolup, ol diňe bir suwuň zerur mukdaryny almaklyga däl, eýsem ony guramakdan goramaga ýardam berýär. Ýerasty suwlaryň öwezini emeli dolmaklyk diýip, ýerasty suwlaryň goşmaça iýmitlenişini üpjün edýän gidrogeologik we inžener-tehniki çäreleriň toplumyna düşünilýär.

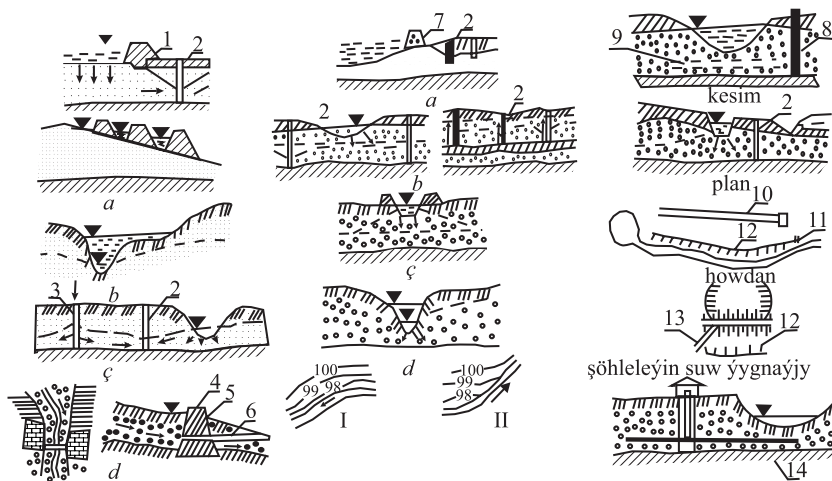
Ýerasty suwlaryň öwezini doldurmak we emeli düzgünleşdirmek ähli ýurtlarda geçirilýär. Ýerasty suw gorglarynyň öwezini emeli doldurmak boýunça işler dürli suw sarp edijilik görnüşlerinde ulanylýan gorglary köpeltmek, düzgünleşdirme hökmündäki ýerasty suw sygym saklaýjylaryň hasabyna aýry-aýry döwürlerde ýerli suw almaklyň öwezini doldurmak hem-de ýerasty we ýerüsti akymalaryň özara düzgünleşdirmekligi üçin geçirilmegi mümkindir. Biziň ýurdumyzda käbir suw alyjy desgalary uzak möhletleýin we güýçli ulanylmagy, ýerasty suwlary öwezini tebigy dolmagyndan köp alynmagynda suwuň hereket derjesiniň peselýändigine we suwuň gorunyň guraklaşmasyna gelendigini açyk görkezýär. Ýerasty suwlaryň gorglarynyň öwezini emeli doldurmaklyk çäreleri ýerasty suwlaryň güýçli ulanylýan sebitlerinde – Orta Aziýada, Gazagystanda geçirmeklik zerur hasap edilýär.

Ýerasty suwlaryň gorglaryny emeli doldurmaklyk boýunça işleri geçirmek üçin köp şertleri: tebigy (gidrologik, gidrogeologik, klimat) we emeli (suwa bolan talap, sanitar şertler, suwuň hili, suwalgyç desganyň kysymy) öwrenmek talap edilýär. Gidrogeologik şertler we syzyjylyk ukyby boýunça emeli öwezini doldurmaklygyň iki topary tapawutlandyrylýar:

- ýer üstünden suwuň erkin süzülmeği;
- suw sorujy guýular arkaly dyňzawly süzülmeği.

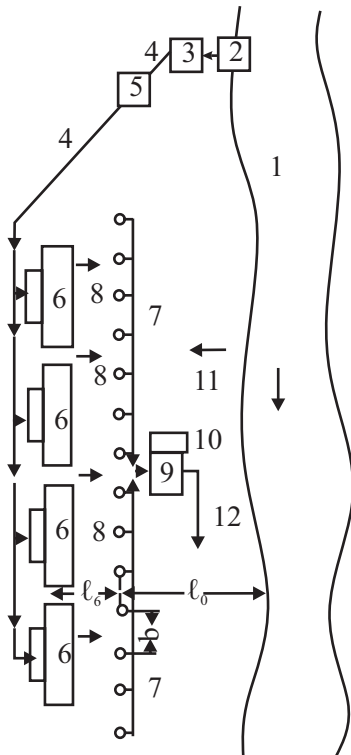
Birinji topara üsti suw geçirmeýän jynslar bilen örtülmedik ýagdaýynda teýgum suwlarynyň öweziniň emeli dolmaklygy, **ikinjä** ýer üstünden galyňlygy 5 m-den az bolmadyk suw geçirmeýän gatlak bilen aýrylan gatlak ara dyňzawsyz ýa-da gowşak dyňzawly gatlagyň emeli öweziniň dolmasy degişlidir.

Konstruktiv-gurluş aýratynlygy boýunça ýerüstünde öwezini emeli dolduryjy açyk desga, ýerasty desga, garyşyk desgalar tapawutlandyrylýar. Ýer üstündäkilere howdanlar, ganawlar emeli derýalar we başgalar, ýerasty desgalara buraw guýulary, guduklar we ownuk şahtalar degişlidir. Kähalatlarda ol ýa-da beýleki desgalary garyşdyryp ulanyp, ýokary netije gazanyp bolýar. W. S. Usenko we beýlekiler (1977 ý.) ýerasty suwlaryň gorralarynyň öwezini emeli dolmaklygynyň göni we göni bolmadyk usullary tapawutlandyrylýar (18-nji surat).



18-nji surat. Ýerasty suwlaryň gorralarynyň ýerini emeli doldurmak usullynyň toparlanyşy: Göni usullar: a – howdanlaýyn; b – suwbasma; ç – zorlukly siňdirme; d – ýerasty akymy sazlama. **Ýakyn usullar:** a – ýerüsti akymly suw howdanlarynyň sazlamasy; b – ýerüsti akymly tazededen bölme we hakyky peselişiniň ýaýbaňlanmagy; ç – suwarma; d – suwlulandyрма (I – teýgum suwlaryny derýalar eýeleýärler; II – derýa teýgum suwlaryny eýeleýär); e – emeli ýümitlendirýän suw ýygnaýjylaryň akaba astyndaky suwlary tutmagy; 1 – bent; 2 – suw ýygnaýjy guýy; 3 – kynlaşan suw guýulýan guýy; 4 – suw almagy sazlaýjy; 5 – ýerasty bent; 6 – özi akýan suw geçiriji; 7 – ýer bendi; 8 – kabul ediji guýy; 9 – suw ýygnaýjy galereýasy; 10 – ýap; 11 – sorujy menzil; 12 – guýular; 13 – suw zyňma; 14 – guýy şöhlesi

Ýerasty suwlaryň gorunyň öwezini doldurmak üçin ýer üstünden siňmeklik ýygy-ýygydan ulanylýar (1-nji topar). Bu toparyň ýönekeý çyzygysynyň birini synlap görelin (19-njy surat). (1) – derýa, suw howdany, köl; suwly gatlak derýa bilen (1) arabaglanyşykly. Syzyjy çyzyklaýyn suw alyjynyň (7), derýadan e_0 aralykda hapanyň gyrmançalanmagy bilen öndürjiligi azalypdyr. Suw alyjynyň öndürjiligi artdyrmak üçin syzyjylar ulgamyny (6) döredip, olar suwly gatlagga goşmaça iýmit berýärler. Suw derýadan (1) syzyjy howdana (6) gelýär, deslapky arassalanyndan soňra gelýän teýgum akymy olaryň baýlygyny artdyrýar. Eger-de howaly zolagyň galyňlygy 5 m-den kem bolmasa, jynslaryň syzyjylyk koeffisiýenti gije-gündizde 2–5 m-e çenli (ýokarky böleginde) we suwly gatlagyň esasy böleginde gije-gündizde 10–20 m bolsa gidrogeologik şertleri amatly hasap edilýär.



19-njy surat. Ýerasty suwlaryň gurlarynyň ýerüsti syzdyryjy howdan we kenar syzyjylygy bilen öwezini emeli doldurmagyň ýönekeý çyzygysy:

1 – derýa, suw howdany, köl; 2 – derýadan suw alyan desga; 3 – suwy ýokary galdyryýan 1-nji sorujy menzil; 4 – turba geçiriji; 5 – suwuň hilini deslapky gowulaýjy desga; 6 – suw syzdyryjy howdan; 7 – ýerasty suwy guýudan alyan desga; 8 – suw alyjy desganyň guýulary; 9 – ikilenji ýokary göteriji sorujy; 10 – hloraýjy tejribehana; 11 – suwly gatlak; 12 – ikinji ýokary göterijiden suwy ulanyja berýän turba geçiriji; – akym ugry; l_0 – ýerasty suw alyjy guýudan derýa çenli aralyk; l_6 – syzdyryjy suw alyjylardan; a – ýerasty suw alyjy guýa çenli aralyk; b – ýerasty suw alyjy guýularyň aralygy

Ýerasty suwlaryň gorlaryny emeli artdyrmaklygyň netijeliligi: fiziki-geografiki (klimat, relýef we ş.m.), geologik-gidrogeologik (geologik struktur gurluşy, dag jynslarynyň galyňlygy, düzümi, suwly gatlagyň aýratynlygy) gidrolog-gidrohimi (ýerüsti akymyň aýratynlygy suwuň himiki düzümi) şertleriň toparyna baglydyr. Ýerasty suwlaryň gorlaryny emeli artdyrmak usullaryny saýlap almak we onuň netijeliligini kesgitlemek üçin barlaglaryň toparyny (gidrologik, geologik, gidrogeologik, sanitar we ş.m.) geçirmek zerurdyr.

10.6. Ýerasty suwlaryň gorlaryny emeli artdyrmak üçin geçirilýän gidrogeologik barlaglar

Barlag, adatça, baş döwürde geçirilýär. Şeýle-de bolsa öwrenilýän meýdançanyň çylşyrymlylygyna we öwreniliş derejesine baglylykda aýry-aýry döwürler aradan aýrylýar ýa-da gysgaldylýar (N. A. Plotnikow, K. I. Syçýew, 1976 ý.).

Çaklama tapgyry. Bu döwürde suwuň goruna C_2 kategoriýa boýunça baha berilýär we ýerasty suwlaryň gorlaryny emeli artdyrmagy göz önünde tutmak bilen, suwa bolan talabyň mümkinçiligi takmynan ýüze çykarylýar. Gidrologik, gidrogeologik we sebitiň sanitar şertleri baradaky bar bolan maglumatlar ýygnaýlar, ulgamlaşdyrylýar, derňelýär we umumlaşdyrylýar.

Ýerasty suwlaryň meňzeş şertlerde öwezini emeli doldurmak boýunça bar bolan edebiyatlar, golyazmalar we ýerli barlaglaryň maglumatlary öwrenilýär.

Gözleg tapgyry. Bu döwre geologik-gidrogeologik we geofiziki işleriň (kartalaşdyrma, buraw işleri, tejribe işleri we düzgüne gözegçilik) toplumyna degişlidir. Bu işler saýlap alnan meýdançada (geljekki) gorlary emeli artdyrmak şertlerine tehniki-ykdysady baha bermäge we takmyny mukdaryny $C_1 + C_2$ kategoriýa topary boýunça hasaplamaga mümkinçilik berýär.

Deslapky barlag tapgyry. Bu döwürde barlaglar geljekki meýdançada ýerleşdirilen suw alyjy we suw syzyjy desgalarda ýerasty

suwlaryň gorlaryny emeli artdyrmagy göz önünde tutmak bilen, ulanylýan gorlara C_1 kategoriýa topary boýunça baha bermek üçin: barlag we tejribe guýulary burawlanylýar, olarda synag tejribe işleri geçirilýär, düzgüne gözegçilik, howaly zolagyň jynslarynyň süzülilik häsiýetleri öwrenilýär, ýerasty suwlaryň gorlaryny emeli artdyrmak boýunça tejribe synaglary geçirilýär, öwezini dolmaklygyň çeşmele-rine baha berilýär. Geçirilen ähli işleriň netijesinde saýlanylýan meý-daňçada ýerasty suwlaryň gorlaryny emeli artdyrmagyň hasaplanýş ýönekeý çyzgysyna laýyklykda jikme-jik barlag döwrüň maksada-laýyklygy esaslandyrylýar.

Jikme-jik barlag tapgyry. Bu döwürde barlag, barlag-ulanylyş we gözegçilik guýularyny burawlamagy, barlag çukurlaryny gazmagy dürli süzüliş-tejribe synaglary, suwlaryň düzgünine gözegçilikleri we beýle-ki işleri geçirmegi göz önünde tutýar. Suwuň süzülilik tejribelerini suw howdanyndan, guýulardan we ş.m. 2–12 aýyň dowamynda goýmaklyk hökmandyr. Bu işleriň esasynda ýerasty suwlaryň ulanylýan gorlaryna kabul edilen ýönekeý çyzga laýyklykda C_1+B kategoriýa topary boýunça emeli öwezini dolmagy göz önünde tutmak bilen baha berilýär. Kabul edilen ýönekeý çyzgynyň tilsimaty boýunça teklipler hem hödürlenilýär.

Ulanýlandaky hemişelik gözegçilikler. Bu döwürde ýerasty suwlaryň gorlaryny emeli artdyrmak ulgamynyň işleýän desgalarynyň düzgünine we suw alyjylaryna hemişelik gözegçiligi ulanylýan gorlaryň $B+A$ kategoriýa topary boýunça bahasyny takykklamak we suw alyjyny giňeltmegiň geljeginiň bahasyny we olaryň işleýşiniň çaklamasyny düzmek göz önünde tutulýar.

Ýerasty suwlary emeli artdyrmagyň saýlanyp alnan usulynyň yk-dysady netijeliligi täze suw alyjy desgalary gurmaga we ulanmagyna sarp edilen serişdeleriň öwezini doldurmaga çykdajylary deňişlilik-de deňeşdirmäge ýa-da öwezini doldurmagyň dürli çyzgysyna sarp edilen çykdajyny deňeşdirmek bilen kesgitlenilýär. Ýerasty suwla-ryň gorlarynyň öwezi emeli doldurylanda ulanylýan suw alyjynyň iş tejribesi, adatça, suwuň 1 m^3 -yň özüne düşýän gymmatyna deňligini, kähalatda bolsa ýerasty suwlaryň tebigy kämilleşen gorlary ulanylan-dakydan azdygyny görkezýär.

XI BAP

SENAGAT AKYNDYLARYNY ÝERIŇ ASTYNDÄ GIZLEMEK BILEN BAGLANÝŞYKLY GIDROGEOLOGIK BARLAGLAR

11.1. Özüne sorujy gatlaklary saýlap almaga bildirilýän talaplar, umumy ýagdaýlar

Halk hojalygynyň güýçli depginler bilen, has hem senagatyň (himiýa, nebit alyjylygy, nebiti gaýtadan işlemek, energetika, metallurgiýa we beýlekiler) ösmegi gün tertibine suwuk senagat çykyndylaryny (senagat akymlyry) ýygnamak meselesini goýýar. Senagat akyndylaryny ýygnamak meselesiniň ähmiýeti we wajplygy tebigaty hem-de suw baýlyklary hapalanmakdan goramagy üpjün etmegiň wajplygy bilen baglylykda artýar.

Häzirki zamanda bu meseläniň çözüdi önümçiligi kämilleşdirmek we suwy ulanmagyň gaýtalanýan ulgamyny döretmek, şonuň ýaly-da senagat akymlyryny aýyrmagyň iň kämilleşen usullaryny ulanmak ugurlary boýunça alnyp barylýar. Bu hili usullaryň biri hem senagat akyndylaryny gatlaklara emeli goýbermek (ýerastynda gizlemek) täridir.

Senagat akyndylaryny ýeriň aşaky gatlaklaryna ýerleşdirmegiň şowlulygy, ilki bilen, şol ýerde, göz önünde tutulan toplaýjynyň (kollektoryň) bolmagyna baglydyr. Toplaýjy gatlaklar ep-esli sygymlylyga we suw süzdüriljek häsiýete eýe we olar halk hojalyk hajatlary üçin ýaramly suwly gatlaklardan (agyz-hojalyk, önümçilik-tehniki, bejeriş, senagat) ýeterlik derejede üzňeleşdirilen bolmalydyr. Suwa doly doýgun bolmadyk suw alyş-çalyş zolagynda ýerleşen ýa-da suwly gatlaklar bilen gidrawlik baglanyşykly gatlaklara senagatda ulanylan zäherli suwlary akdyrmak gadagan.

Zyňyndy suw akyndylaryny çuň gatlaklara aralaşdyrmagyň tejribesi we senagat suwlaryny ýerasty gömmek şertlerine görä, ýurduň meýdanlarynyň sebitleşdirilişi senagat suwlaryny ýerasty gömmek deňşdirerlik derejede amatly şertler platforma sebitlerinde we ýap-

gyt ýgyrtlanmada çökündi jynslaryň käte galyňlyklarynyň üsti galyň suw geçirmeýän jynslar bilen örtülen (400–500 m-den tä 1000–2000 m ondan artyk çuňluklarda suw alyş-çalşyň kynlaşan zolak çuňluklary) ýagdaýynda döreyändigini görkezýär.

Senagat suwlaryny ýeriň astynda gizlemek üçin çägedaşlaryň we çägeleriň, sonuň ýaly-da karbonatly jynslaryň, gowaklanma we öýjük-boşlukly galyň gatlaklary giň geljegi bolan jynslardyr. Emma çuňluga görä bu jynslaryň suw süzüljigi ep-esli gerejede kemelýär. Bu bolsa zyňyndy suwlary ýere gizlemek şertlerini has hem onuň köp mukdarda geçirilmegini ýaramazlaşdyrýar. Senagat suwlaryny ýeriň aşagyna ýerleşdirmek üçin barlanylýan we ulanylýan nebit we gaz ýatlarynyň jikme-jik öwrenilen çuň gatlaklary hem-de öňki ulanylan guýulary peýdalanmak mümkinçiligi uly ähmiýete eýedir. Mundan başga-da aýry-aýry sebitlerde senagatda ulanylan suwlary (zähersiz) nebitli gatlaklary emeli suwlulandyrmak üçin ulanmak mümkin.

Az göwrümdäki zäherli senagat suwlary ýeriň aşagyna emeli döredilen ýerasty sygymlara akdyrmak bolar. Siňdiriji gatlar saýlanyp alnanda senagat akyndylarynyň ýerasty suwlar bilen ylalaşykly ýerleşişini, suw goýberilýän guýularyň makullygyny (onuň öndürjiligin) we wagt boýunça hemişeligini, senagat suwlarynyň hilini we zäherliligini göz önünde tutmak möhümdir.

11.2. Senagat akyndylaryny ýeriň astynda ýerleşdirmek bilen baglanyşykly barlaglaryň wezipeleri we usullary

Senagat akyndylaryny ýere gömmegi esaslandyrmak üçin geçirilýän gidrogeologik barlaglar:

- ilki başda senagat akyndylaryny ýerasty gömmek mümkinçiligine baha bermek;
- gözlegler;
- deslapky barlaglar;
- jikme-jik barlaglar. Synag-senagat suw goýbermekdäki we senagat akyndylaryny ýeriň astyna akdyrmakda ulanylýan meýdanlaryň gidrogeologik barlaglary ulanylyş barlaglar döwrüne degişli diýip hasap etmeli.

Barlagyň umumy wezipeleri: senagat akyndylaryny ýerastyna lagym bilen akdyrmak mümkinçiligine baha bermek; mümkin bolan

toplaýjylary we meýdançalary, akdyryljak ýeri taýýarlamak üçin ýüze çykarmak; ýüze çykarylan toplaýjylaryň we meýdanlaryň geologik-gidrogeologik şertlerini, gidrogeologik we beýleki ölçeg görkezijileri kesgitlemek maksady bilen olara çaklama baha bermek we senagat suwlary akdyrylýan ýeriň taslamasyny düzmek üçin öwrenilmek.

Deslapky baha bermek tapgyry. Bu döwürde senagat akyndylaryny çuň gatlaklara akdyrmak mümkinçiliginiň ugry anyklanylýar we soňraky gidrogeologik barlaglara esasnama berilýär. Şonuň üçin sebitiň geologiýasy, tektonikasy, stratigrafiýasy we gidrogeologiýasy boýunça, aýratyn-da, sebitleýin barlaglaryň (şol sanda kartalaşdyrma, geofiziki we buraw işleriniň, senagat akymalaryny gömmek şertlerine sebitleýin baha bermek we gidrogeologik sebitleşdirmek) bar bolan maglumatlary ýygnalýar, ýörite derňewler geçirilýär. Senagat akyndylaryny gömmek üçin gatlar we onuň çuňlugy, düzümi, galyňlygy, süzdürijilik häsiýeti, suw saklaýan guýularyň makullygy, ýerasty suw we magdan ýataklarynyň barlygy hem-de beýleki maglumatlar senagat akyndylarynyň ýeriň aşagyna gömmek mümkinçiligi barada netije çykarmak üçin ýüze çykarylýar.

Gyzyklanýan guramalardan senagat akyndylarynyň mukdary we düzümi baradaky maglumatlar hem-de olary beýleki usullar bilen aradan aýyrmagyň mümkin dälligi ýa-da ykdysady amatsyzlygy barada esaslandyрма maglumatlar alynýar. Sebit ýeterlik öwrenilen ýagdaýynda bu döwürde, gözleg, kä halatda bolsa, deslapky barlaglary geçirmezligi subut edýän maglumatlar alnyp bilner.

Gözleg işleri. Geljegi amatly sebitlerde senagat akyndylaryny ýerastyna gömmek üçin amatly ýygnaýjy gatlaklary ýüze çykarmak we zerur häsiýetnamalary (ýatyş şertleri, ýaýraýşy, sygymy, syzyjylyk häsiýeti, içki we daşky serhet şertleri) almak maksady bilen bu işler guralýar. Şonuň üçin sebitiň ýörite barlagyny, gözleg guýularyny burawlamak we olary synag etmek geçirilýär.

Iň çuň we geljegi gowy bolan gatlaklary ýüze çykarmak hem-de olary synagdan geçirmek üçin deslapky bellenen meýdançada bir-üç guýy burawlanylýar (ýaramaz öwrenilen ýagdaýda oňünden seýsmik-elektrik barlag işleri geçirilýär). Guýular kern nusgalaryny doly almak we olary hemmetaraplaýyn öwrenmek, tejribede dag

jynslarynyň suw-fiziki we suw geçirmeýän häsiýetlerini (şol sanda suw geçiriji we işeňňir öýjüklilik) kesgitlemek, kesimi gidrogeologik böleklemek üçin ähli guýularda karotaž işleriniň doly toplumyny geçirmek maksady bilen burawlanylýar. Her bir guýuda (aşakdan ýokaryk) suw çykarmak we suw goýbermek usuly bilen, işeňňir suw alyş-çalyş zolagyndan aşakda ýerleşen ähli suwly gatlaklarda, himiki derňew we ýaýraýşyny kesgitlemek üçin suw nusgalary almak bilen yzygiderli synag geçirilýär.

Gözlegiň netijesinde amatlylyk hem-de soňra öwrenmek maksady bilen bir ýa-da binäçe suwly gatlaklary we meýdanlary senagat akyndylaryny ýerastyna akdyrmak üçin saýlaýarlar. Gidrogeologik şertleri ýönekeý (geologik kesiminde we giňişlik boýunça gowy yzarlanylýan suwly, suw geçirmeýän gatlakly, toparlary bolan gadymy hem-de ýaş platformalar) sebitlerde, olaryň ýeterlik öwrenilen ýagdaýynda gözlegden soňra jikme-jik barlaga geçmek mümkindir.

Deslapky barlaglar. Senagat akyndylaryny ýerastyna akdyrmak işleri amatly meýdanlarda we gatlaklarda geçirilýär hem-de şu esasy meseleleri çözmekligi göz önünde tutýar:

a) senagat akyndylaryny ýerastyna akdyrmak üçin amatly gatlaryň geologik-litologik, struktura gurluşyny we gidrogeologik şertini öwrenmek, senagat akyndylaryny ýeriň aşagyna akdyrmak şertlerini häsiýetlendirýän ölçeg görkezijileri kesgitlemek;

b) toplaýjy gatlaklaryň deňşdirme häsiýetini we senagat akyndylaryny ýeriň aşagyna akdyrmak üçin iň amatly gatlaklar we meýdanlar saýlanyp alynýar;

ç) senagatyň ulanan zyňyndylarynyň tehniki-ykdysady şertlerini esaslandyrmalaryň iň amatlysy boýunça teklipler taýýarlamak;

d) jikme-jik barlag işleri üçin teklipl edilýän özüne sorup alyjy guýularyň meýdançada amatly ýerleşdirmegiň çyzygysyny esaslandyrmak.

Birnäçe saýlanyp alnan meýdançalaryň barlygynda deslapky barlag ilki senagat ojagyna has ýakyn meýdançada, netije göwnejaý bolmasa, onda has daşlaşan meýdançada geçirilýär. Deslapky barlaglar döwründe senagat akyndylarynyň ýerastyna ýerleşdirilýän meýdanynyň giňelip ýaýramagy we onuň täsiri astynda tebigy gidrodina-

miki şertleriň bozulmagy, netijede, agyz suwy, derman we beýleki maksatlar üçin ulanylýan minerallaşan gatlak suwlaryň we beýleki gatlaklaryň gysylyp çykma mümkinçiligi ýüze çykyp biljek meýdanlar öwrenilýär. Başdaky barlag geçiriljek meýdanyň möçberi 30–50 km (özüne sorujy guýudan şu aralykda toplaýjy gatlagyň çäkserhedi öwrenilmeli we onuň serhet şerti anyklanylmalı). Bu zolagyň çäginde gatlagyň gizlin serhedine, tektoniki bozulmalara, gidrogeologik “penjirä”, aradan aýrylmadyk dag gazmalar we guýulara, derýa hanalarynyň çuňluk kesimine aýratyn üns berilmelidir.

Her bir özüne sorujy gatлага deňeşdirme häsiýetnama, baha beräýjek hem-de olaryň litologik gurluş aýratynlyklary, ýaýraýşy, üzňelik derejesi we gidrogeologik ölçeg görkezijileri (gatlak basyşy we dyňzawy, işeňirliги, galyňlygy, öýjükliligi, süzdürijilik koeffisiýenti, syzyjylygy we dyňzaw geçirijiligi, guýularyň makullygy), ýerasty suwlaryň himiki düzümi baradaky maglumatlar zerurdyr.

Deslapky barlagyň wezipelerini çözmek üçin öňki barlaglaryň derňewini, geologik-gidrogeologik kartalaşdyrmany, geofiziki we otagda geçirilýän işleri özünde saklaýan barlag toparý ýerine ýetirilýär.

Kartalaşdyrmany toplaýjy gatlagyň serhet boýy boýunça (onuň galtaşmalary öwrenilýär), adaty, meýdan elektrik-grawiýametrik barlag toplumy bilen bilelikde geçirýärler. Toplaýjy gatlagyň suw alyş-çalşyň işeňir zolagy bilen arabaglylygyny ýüze çykarmak üçin geli kartalaşdyrmasyny geçirmek maksadalaýyk hasap edilýär.

Bu döwrüň işleriniň esasy görnüşleri guýulary burawlamak we synag etmektir. Guýular kern nusgalaryny bölekleyin almak (toplaýjy, ýokarky suw geçirmeýän we garyşyk gatlaklardan) bilen burawlanýlar, emma karotaž işleri doly geçirilýär (rashodometriýa örän möhümdir). Özüne sorujy gatlaklaryň hasaplanma ölçeg görkezijileri (galyňlygy, suw geçirijiligi, sygymy, işeňir öýjükliligi, dyňzawlylygy) toparlaýyn suw çykarmak we suw goýbermek esasynda kesgitlenilýär. Munda tejribe geçirilýän guýy toparynyň birinde amatly gatlaryň ählisini synagdan geçirmäge ymtylmalı. Ýeke-täk guýularda toplaýjy gatlaklaryň dowamlylygynyň deňeşdirme häsiýetini almak üçin tejribe suw goýbermesi geçirilýär. Hemişelik derejäniň ölçeg

maglumatlary boýunça gidroizopýez kartalary (ýerasty suwlaryň hereket ugruny we tizligini kesgitlemek üçin) gurulýar. Çylşyrymly şertlerde barlag we suw goýbermeklige ökünme şekillendirmesiniň esasy şertleri we soňraky barlag ugruny ýüze çykarmak üçin geçirmek maksadalaýykdyr.

Siňdiriji gatklaryň jikme-jik barlagy. Öňki geçirilen işleriň netijesinde ýüze çykarylan gatklaryň geologik-gidrogeologik şertlerini jikme-jik öwrenmek we ol gatklaryň esasy gidrogeologik häsiýetlerini we ölçeg görkezijilerini kesgitlemek maksady bilen senagat akyndylaryny ýeriň astyna ýerleşdirmegiň tehniki taslamasyny gidrogeologik esaslandyrmak üçin geçirilýär. Bu döwrüň barlag toparyna buraw, geofiziki, syzylyş tejribe, otag tejribe, meýdan synag we otagda geçirilýän işler degişlidir. Jikme-jik barlag ýerleşdirilýän meýdançanyň çäginde (öňki bellenen özüne sorujy we sarp ediş guýularyň ýerleşdirilişiniň ýöntem çyzgysyna degişlilikde), şeýle hem senagat akyndylary goýberilende, olaryň ýaýramagynyň mümkin bolan meýdanynyň çäginde geçirilip, ýaýraýyş aralygy toplaýjy gatlagyň ölçeg görkezijileri göz önünde tutulyp, takmynan, kesgitlenilýär. Q_{Σ} göwrüm we senagat akyndylaryny ýerastyna gizlemegiň hasaplanan dowamlylygy t şu ahlatma boýunça hasaplanýlar:

$$R = \sqrt{(Q_{\Sigma}t) / (\pi mn)},$$

bu ýerde: m we n – toplaýjy gatlagyň, degişlilikde, gatlagy we öýjükliligi.

Bu zolakda toplaýjy gatlagyň syzyjylyk we sygymlylyk dür-lüligine, onuň suw geçirmeýän gatlak bilen berk örtülendigine, bar bolan tektoniki bozulmalary we gidrogeologik “penjireleri” öwrenmäge aýratyn üns berilmegi. Jikme-jik barlag döwründe barlag, barlag-ulanylyş we gözegçilik guýulary burawlanýlar. Olar barlag meýdançasynnda senagat akymalaryny ýeriň aşagynda ýerleşdirmegiň bellenen balans çyzgysyna laýyklykda ýerleşdirilýär. Burawyň netijeleri özüne sorujy esasy gatklaryň we goňsy suwly gatklaryň geologik–gidrogeologik şertlerini takyklamak üçin ulanylýar. Barlag we ulanylyş-barlag guýularyň mukdary öwrenilýän sebitiň çylşyrym-

lylygyna baglylykda we taslanylýan suw goýberilýän guýularyň sanawynyň 50% we ondan hem köprägini düzýär. Ýönekeý tebigy şertlerde jikme-jik barlaglarda we senagat akymynyň uly bolmadyk göwrümünde üç guýy (toplaýjy gatlagyň ölçeg görkezijisini anyk kesgitlemek üçin) burawlanylýar. Guýularyň ählisinde karotaž işleri doly ýerine ýetirilýär.

Hasaplanylýan gidrogeologik ölçeg görkezijilerini kesgitlemek üçin suw çykaryş we suw goýberiş tejribeleri (düzgüne görä topar-da iki-üç gözegçilik guýularynda) geçirilýär. Süzülme-tejribe işleriniň önüsyrasy guýyny özleşdirmek boýunça suwy daşyna çykarmak, ýuwmak, beýleki çäreler geçirilmelidir. Suw çykarmadaky suwy ýygnaýarlar we guýularyň dowamlylygyny kesgitlemek üçin suw goýbermeklikde ulanylýar.

Ýygnaýjy jynslaryň suw syzyjylygyny, işeňňir öýjükliligini we suw geçirmeýän gatlak, ýerasty suwlaryň we senagat akyndylarynyň himiki düzümi we häsiýetleri hem-de olaryň fiziki-himiki özara täsirleri tejribeler arkaly kesgittenilýär. Alnan maglumatlaryň esasynda senagat akyndylaryny teklipl edilen çyzga laýyklykda ýerastynda ýerleşdirmek şertleri çaklanylýar (adaty, senagat akymyň berlen Q_{Σ} göwrümünde we zyňyndy suw goýberilýän guýularyň ýerleşişiniň baltans çyzgysy we anyklanan dowamlylygynda basyşyň guýy-gatlak ulgamyndaky ähli garşylyklary ýeňip geçmegi üpjün edip biljek basyşyň ululygy anyklanylýar). Gerek bolan ýagdaýynda gatlakda ýere gizlenen senagat akyndylarynyň orun üýtgetmegi, hapalaryň syzylyp gelmegi, goňşy gatlaklardan suwuň toplaýjy gatлага gelmegi çaklanylýar we bularyň esasynda sanitar-gorag zolaklaryny döretmek hem-de tebigaty goramak çärelerini geçirmek boýunça teklipler taýýarlanylýar.

Gidrogeologik we gidrogeohimiki şertleriň çylşyrymlylygynda senagat akyndylaryny ýeriň astynda ýerleşdirmek mümkinçiligini esaslandyrmak boýunça meseleleri çözmek üçin senagat-tejribe suw goýbermek zeruryýeti ýüze çykýar. Ony bolsa ulanylyş barlaglarynda geçirýärler.

Senagat-tejribe suw goýbermek senagat akyndylarynyň ep-esli göwrümünü uzak möhletli ýer göwsünde saklamak zerurlygy, aýratyn hem gidrogeologik we gidrogeohimiki şertleriň çylşyrymly bolandy-

gy sebäpli geçirilýär. Bu işlere: senagat akymlyryna goýbermek boýunça desgalaryň tehniki häsiýetlerini anyklamak we hakyky saklanlyş şertinde olaryň suwly gatlakda ýaýraýyş häsiýetini öwrenmek; senagat akymlyrynyň dag jynslary we ýerasty suwlar bilen özara täsirini, wagtyň geçmegi bilen guýularyň dowamlylygynyň üýtgemegini we onuň dikelmeginiň synag usullaryny öwrenmek girýär. Tejribe işleriniň we gidrogeologik gözegçilikleriň maglumatlary senagat-tejribe suw goýbermä, senagat zyňyndy suw akymlyryny goýberiji desgalaryň düzümini we ähli häsiýetlerini, olaryň ýerastyna gizlemegi esasy tilsimat usullaryny gutarnykly anyklamaga mümkinçilik berýär.

XII BAP

ÝERLERI SUWLULANDYRMAK

BILEN BAGLANÝYKLY GIDROGEOLOGIK

BARLAGLAR

Ýerleri suwlulandyrmak diýip, topragyň hasyllylygyny ýokarlandyrmak maksady bilen ony emeli çyglyndyrmaklyga düşünilýär. Suwarymly ýerleriň möhüm meselesi, esasan, teýgum suwlyrynyň ýeriň üstünde ýakyn ýatmaklygy bilen baglanyşykly, topragyň şorlanmasyna garşy göreşmekden ybaratdyr. Suwarylýan ýerlerde teýgum suwlyrynyň derejesiniň ýylda 0,2-den 3,0 m-e çenli tizlik bilen ýokary galýandygyny tejribeler görkezýär. Şonuň üçin hem suwaryş ulgamlary taslanýlanda teýgum suwlyrynyň düzgünini dolandyrmak barada, ýagny zeýkeşleri ulanmagyň mümkinçiligi hakda pikir etmeklik zerurdyr.

12.1. Suwarymly meýdanlaryň gidrogeologik şertleriniň kysymlyry we barlagyň wezipeleri

Suwlulandyрма maksady bilen geçirilýän gidrogeologik barlaglar şu esasy meseleleri çözmek zerurlygy bilen baglydyr:

- suwlulandyрма çäreleri geçirmek üçin amatly meýdanlara umumy gidrogeologik-melioratiw baha bermek;
- oba hojalykda özleşdirmek üçin ilkinji obýekti saýlap almak;

- suw lululandyрма ulgamlarynyň taslamalaryny esaslandyrmak üçin gidrogeologik şertleri esas hökmünde öwrenmek;
- suwarymly meýdanlarda suw düzgünini dolandyrmak boýunça amatly çäre ulgamyny işläp taýýarlamak, şol sanda zeýkeşiň taslamasyny esaslandyrmak üçin ýerasty suwlaryň düzgünini öwrenmek we onuň üýtgeýşini çaklamak;
- suwaryş maksatlary üçin mümkin bolan suw çeşmelerini gözlemek we baha bermek.

Gidrogeologik barlaglar umumy sebitleýin baha bermekde we suw lululandyrmany geljekde meýilleşdirmekde, şonuň ýaly-da belli meýdany meloiratiw öleşdirmek esaslandyrylanda zerurdyr. Suw lululandyrylýan ýerleriň çyzgysy we suw lululandyryş usullary, şonuň ýaly-da geçirilýän barlaglaryň aýratynlygy we çaklamalary esaslandyrmak gidrogeologik şertler bilen kesgitlenilýär.

Gidrogeologik şertleriň kysymy (D.M.Kats, W.M.Şestakow, 1981 ý.) diýlip, tebigy şertlerde ýerasty suwlaryň kemala gelmegini häsiýetlendirýän görkezijiler toparyna, gidrogeologik amatly şertleri döretmeklige gönükdirilen zerur çärelere we amatlaşdyrmaklygyň garaşýan täsirine düşünilýär. D.M. Kas suwarylýan etraplaryň gidrogeologik şertlerini serhet şerti, süzüjiligi, teýgum we dyňzaw suwlaryň özara baglanyşygynyň barlagy boýunça 18-nji kysym bolup, olary suwaryşyň maksatlary üçin gidrogeologik şertleriň çylşyrymlylygyna görä: deňşdirerlik derejede ýönekeý, orta çylşyrymly, çylşyrymly we örän çylşyrymly topar bölünýär. Bölünen gidrogeologik şert kysymlary dag emele geliji we platforma sebitlere degişlidir. Dag emele geliji sebitler gidrogeologik şertiň çylşyrymlylygy boýunça ýönekeýden örän çylşyrymly çenli, platformalar bolsa orta çylşyrymlylykdan örän çylşyrymly çenli üýtgeýär. Bölünen toparlar boýunça kysymlaryň gidrogeologik şertine häsiýetnama bereliň.

Deňşdirerlik derejede ýönekeý şertler, köplenç, ýönekeý teýgum suwlaryň durgunly çuň ýatýandygy bilen häsiýetlendirilýär (1-4-nji kysymlar). Olar güýçli tebigy süzdürijiligi bilen tapawutlanýarlar. Ýerasty akym olaryň iýmitlenişi bilen deňleşýär. Emeli zeýkeş zerurlygy ýok. Bu hili sebitleriň ýerleri suwaryş üçin örän amatlydyr. Bu topara 5-nji we 8-nji kysymlar hem degişlidir. Teýgum suwlary onçakly çuň bolmadyk ýerleşende, güýçli akyp çykýandygy sebäpli süýji suwlardyr.

Suwuň güýçli gelmegi, onuň onçakly akyp çykmagynda howaly zolagyň teýgumlarynyň gowy ýuwulmagyny we onda aňsat ereýän duzlaryň ýok bolmagyny üpjün edýär. Topragyň mümkin bolan şorlaşmasy seýrek we suw toplap geçiriji tor arkaly aňsat aradan aýrylyp bilinýär.

Orta çylşyrymly etraplara süýji teýgum suwlarynyň dyňzawly iýmitlenişi (6, 7-nji kysymlar) ýa-da gowşak tebigy zeykeşiň barlygynda tebigy syzyjylykly ýerler degişlidir. Birinji ýagdaýda topragyň batgalaşmaklygy mümkin, ikinjide topragyň gowşak batgalaşmagy ýokary minerallaşan teýgum suwlaryň hasabyna mümkindir. Bu hili etraplar üçin güýçli zeykeşler zerurdyr.

Gidrogeologik şertleriň çylşyrymly etraplary süýji suw bilen pes, orta ýa-da iýmitlenmeýän gowşak süzdürijilikli toplumlara dag etegi ýapylaryna, ýerasty suwlaryň güýçli ýukalma zolagyna we teýgum suwlary bilen iýmitlenmesi bolmadyk suwlara bölünýärler. Bu etraplar güýçli zeykeşleriň kömegi bilen teýgum suwlarynyň düzgüniniň kadalaşdyrylmagyna mätäçdir, ýagny teýgum suwlary ýokary duzlulyga eýedir.

Gidrogeologik şertler örän çylşyrymly etraplary özleşdirmek üçin köp mukdarda serişde we maliýe çykdajylary, zeykeşleriň gurlmagyna we her ýyl ulanylmagyna uly maýa goýumlary talap edýär. Bu etraplara iki ýa-da köp gatly gurluşly gatlaklykda örän gowşak syzyjylykly ýerler degişli bolup, munda süýji dyňzaw iýmitini alýan teýgum suwlary ýaýran; akgydy bolmadyk suw geçirmeýän toplumlar we litologiýasy dürli çylşyrymly gidrogeologik şertlerde ýerleşen örän gowşak süzdürijilikli ýerler degişlidir. Bu hili etraplarda şorlaşmaga garşy göreş, teýgum suwlarynyň derejesini peseltmek işlerini senagat ýuwluşy, himiki amatlylyklary hem ulanyp, has güýçli depginde geçirmek zerurdyr.

12.2. Dürli döwürlerde gidrogeologik barlaglaryň geçiriliş usullarynyň we düzüminiň aýratynlyklary

Meýdanlary melioratiw özleşdirmegiň özboluşlylygy suwlandyryş ulgamlarynyň gidrogeologik barlaglarynyň aýratynlygyny kesgitleýär. Barlaglar şu döwürleri: sebitleýin barlaglar, suwlulandyryş taslamalary esaslandyrmak üçin suwlulandyryş ulgamlaryň gurulýan we ulanylýan döwründäki barlaglary öz içine alýar.

12.2.1. Sebitleýin barlaglar

Sebitleýin gidrogeologik barlaglar taslamanyň önüsyrysynda geçirilýär. Bu döwürde göz önünde tutulýan barlaglar tehniki-ykdysady esaslandyrmagy düzmek üçin geçirilýär. Şonuň üçin masştaby 1:200 000 bolan gidrogeologik we inžener-geologik toplumlaýyn kartalaşdyrma geçirilýär. Kartalaşdyrma geofiziki, buraw-gazma, gidrogeologik we inžener-geologik tejribe, topogeodeziýa, tejribe we ýygnalan maglumatlary otag şertlerinde işläp taýýarlamak işleri utgaşykly geçirilmeli.

Kartalaşdyrma işleri geçirilende masştaby 1:200 000 – 1:100 000 bolan geologik we geomorfologik kartalar ulanylýar. Meýdan işleriniň başynda dag jynslarynyň ýatuş ugruny kesip geçýän geofizik kese kesimi geçirilip, olaryň arasy 8-den 15 km çenli bolmaly. Uzynlygy 60–80 km bolan her bir kese kesimde 1-nji topar sebiti üçin 1–2 maglumat guýy suw geçirmeýän gatлага çenli çuňlukda burawlanylmalý; ikinji sebit topary üçin 2–3 guýy; üçünji we dördünji topar üçin 3-4 guýy burawlanylmalý. Howaly zolagyň dag jynslary birmeňzeş gurluşda bolsa, onda 1 guýy ýa-da guduk her 200–250 km² meýdanda, has çylşyrymly şertlerde bolsa 150–200 km² meýdanda burawlanylmalý. Tapawutlandyrylan her bir sebitiniň kese kesiminiň arasynda 2–5 guýy (şertiň çylşyrymlylygyna baglylykda) birinji sebitleýin suw geçirmeýän gatлага çenli burawlanylmalý we 2–3 guduk gazylmalý.

Tejribe suw çykarmalar ähli guýularda geçirilmeli. Suw çykarma synagyndan ýerasty suwuň üstüni açan beýleki guýularda hem geçirilmeli we ol umumy guýularyň sanawynyň 30%-ine deň bolmaly. Toparlaýyn suw çykarma synagy umumy tejribe suw çykarmagyň 50%-ini düzmeli.

Guýulara we barlag çukurlara suw goýbermek tejribesi howaly zolagyň dag jynslarynyň syzyjylyk häsiýetini kesgitlemek üçin geçirilip, ol her bir litologik-şejere kysymynda üçden az bolmaly dälidir. Bitewi-daş jynslarynyň üstüni açan guýularyň 10–20%-inde suw goýbermeklik geçirilmeli.

Dag jynslarynyň fiziki-mehaniki häsiýetleri (çyglylyk, süýgeşiklik çägi, süýsmä garşylygy, yzgarlap çökmeklik we ş.m.) otag tejribesinde öwrenilýär. Barlaghana synag nusgalarynyň umumy mukdarynyň 10–12%-i iberilýär.

Guýularyň hatary boýunça düzgün gözegçiligi geçirilýär. Dag etegi düzlüklerde düzgün gözegçiligi guýularynyň hatary teýgum suwlarynyň hereket ugry boýunça ýerleşdirilýär. Düzlük derýalarynyň allýuwial (derýa çökündileri) basgançaklaryny derýadan suw bölüjä tarap uzalan düzgün hatary kesip geçýär. Düzgün hatarynyň ahyrynda derýada suw ölçeýji nokat enjamlaşdyrylyp goýlup, ondan guýular suw bölüjä tarap 25, 50, 100, 200, 300 m aralykda ýerleşdirilýär. Derýadan daşlaşan sebitlerde çägesow jynslarda guýular 150–200 m aralykda, topargumbaýrak jynslarda bolsa 250–350 m ýerleşdirilýär.

12.2.2. Suwaryş taslamalaryny esaslandyrmak üçin barlaglar

Meliorativ gurluşygynda taslanymalar iki döwürde (taslama we işçi resminamalar) ýa-da bir (işçi taslama) döwürde geçirilýär. Bir döwürde taslama işleri ýönekeý tebigy şertde suwarylýan ýeriň meýdany 500 ga-dan köp bolmadyk ýa-da çylşyrymly şertlerde, meýdany 300 ga-a çenli bolanda geçirilýär.

Taslama. Taslamany esaslandyrmak üçin geçirilýän barlaglar (birinji döwür) örän jogapkärlidir, çünki bu döwürde barlaglaryň esasy toparý ýerine ýetirilýär we taslamanyň gutarnykly bahasy kesgitlenilýär. Taslama döwründe işler öňki barlaglaryň netijesinde ykdysady babatda maksadalaýyk hasap edilen suwlulandyрма esasynda geçirilýär. Belli abatlandyryş ulgamlaryny taslamak üçin bu döwürde meliorativ maksady bilen masştaby 1:50 000 gidrogeologik we inžener-geologik toparlaýyn kartalaşdyрма göz önünde tutulýar. Bu toparlaýyn kartalaşdyрма we oňa degişli işler üç tapgyrda geçirilýär.

Birinji tapgyr ugurlar (marşrut) kartalaşdyrmasy, tejribe we ýüzleý gözegçilik işlerini, landsaft görkezijilerini, söýeg guýularyny burawlamak we olary synamak işlerini özünde jemleýär. Bu toparda gidrogeologik görkezijileriň iň ýokary üýtgeýän ugry we bu ugry kesip geçýän BЭЗ-ВП_{AB}-500m, iki sany ýüzleý geofiziki kesim geçilýär. Kese kesimiň (profilini) uzynlygy 20–25 km bolanda kesim boýunça ölçeg ädimi 1 km-den artyk bolmaly däldir.

Ikinji tapgyrda meýdan kartalaşdyrmasynda geçirilip, onuň netijesinde geologik-gidrogeologik kartalary we kesimleri düzýär. Ýygnaýan maglumatlar esasynda üçünji tapgyryň işleriniň göwrümi takyklanylýar.

Üçünji tapgyr meýdan işleri bolup, ikinji tapgyrda ýüze çykan meseleleri çözmeklige bagyşlanylýar: guýularyň karotaž çyzgysy ýerine ýetirilýär, geologik we gidrogeologik serhetleri takykklamak üçin geofiziki işler geçirilýär. Söýeg geofiziki kese çyzyklaryň (profil) arasy gidrogeologik şertleriň çylşyrymlylygyna baglylykda 3-den 7 km-e çenlidir. Düzgün hataryndaky kartalama guýularyň aralygy 0,2-0,5 km-e gysgaldylýar. Barlag gazmalaryň umumy san mukdarynyň 5-10%-ini çuň we orta çuňlukdaky guýular - 20-40% we ownuk gazmalar 50-den 75%-e çenli belleniýär. Ownuk gazmalaryň 20-30%-i guduklara degişlidir. Guýular we guduklar ýerleşdirilende emeli derýalaryň we beýleki desgalaryň ýagdaýlary göz önünde tutulmalydyr.

Ähli üsti açylan suwly galalar süzülme synagyndan geçirilmelidir. Howaly zolak şu tertipde synag edilýär: topurly-toýunsow kesim üçin 5-7 synag, çäge kesim üçin 3-4 synag kesgitleme ýerine ýetirilýär. Çäklendirilen (10-20 km²) meýdanlarda 3-den az bolmadyk, 10 km² meýdanda 2-den az bolmadyk synag geçirmelidir. Guýularyň we guduklaryň howaly zolagynyň jynslaryna suw guýmak, barlag gazmalarynyň umumy mukdarynyň 40-70%-i düzmelidir. Gurluşy bozulan jynslardan alynýan nusgalaryň we monolit nusgalaryň tejribede kesgittenmesi her bir litologik görnüş üçin ýeterlik mukdary 25-30 sany bolmaly.

Iki döwürli taslamagyň birinji tapgyrynda sebitleýin barlaglar döwründe enjamlaşdyrylan düzgüne gözegçilik tory giňeldilýär. Düzgüne gözegçilik işlerine ýerasty suwuň derejesiniň, temperaturasynyň, öndürjiliginiň we himiki düzüminiň üýtgemekligine gözegçilikler bilen ähli ýerüsti akymalar, suw saklaýjylar, çeşmeler, suw desgalary, häsiýetli relýef şekilleri gurşalyp alynmalydyr. Birnäçe suwly gatlar bolan şertlerinde häsiýetli nokatlarda dyňzaw ölçeyji toplum döredilmeli. Teýgum suwlarynyň derejesine gözegçilik ilki döwürde aýda 10 gezek, dyňzaw suwlary üçin aýda 5 gezek geçirilmeli. Dereje üýtgemeginiň kanunalaýyklygy anyklanylandan soňra gözegçiligiň ýygylgy kemeldilip bilner. Suw joşgunlylygy, gar eremeklik, uzak we güýçli ýagyşly döwürlerde gözegçilik gije-gündizde 2-3 esse ýygylandyrylýar. Temperatura gözegçilik dürli guýularda geçirilýär. Temperaturany ýyllyk temperaturanyň

hemişelik guşaklygyna çenli gatlaklar boýunça ölçeýärler. Ölçeğiň ýygylgy guýularda suwuň derejesiniň ölçeğinden iki esse selçeň bolmalydyr. Himiki derňew üçin nusga almak we öndüriligi kesgitlemek ilki aýda 1 gezek, soňra ýylda 2–4 gezek häsiýetli döwürlerde geçirilýär.

Iri suwaryş bütewiliklerde meýdany ondan ýüzlerçe we müňlerçe gektar bolan tejribe-synag meýdançalar gurulýar. Bularyň maksady ýerasty suwlaryň suw we duz deňagramlylygynyň yzgarlap çökmeklik hadysalaryny jikme-jik öwrenmekdir.

Işçi resminamalaşdyrma. Bu döwürde taslama we gurluş işlerinde ýüze çykýan belli meseleler çözülýär. Tejribe-synag meýdança dag jynslarynyň fiziki-mehaniki we syzyjylyk häsiýetleri goşma öwrenilýär. Ene ýaplaryň we beýleki inžener desgalaryň ýerleşýän yerlerinde (ugrunda) barlag geçirilýär. Käbir halatlarda dag jynslarynyň yzgarlap çökmesi, gowaklanma, süýşme, käl-jarlaşma hadysalary hem öwrenilýär.

Barlag gazmalary arkaly ýokarky işjeň zolak has jikme-jik öwrenilýär. Teýgum suwlarynyň ýeriň üstüne ýakyn ýatýan ýagdaýynda barlag gazmalarynyň esasy bölegi suwuň iň pes derejesinden 3–4 m çuňlaşdyrylýar we sebitiň suw geçirmeýän gatlagyna çenli çuňlukda gazylýar.

Suw çykarmak, esasan, toparlaýyn geçirilip, doly maglumat almaga gönügendir. Gazmalara (guýulara) suw goýbermek tejribesi sementleme işleriniň göwrümini kesgitlemek we beton binalarynyň oturdylyan yerleri üçin geçirilýär. Öňki geçirilen tejribe synag işlerini göz önünde tutmak bilen suw çykarmagyň we suw goýbermegiň mukdary her bir litologik aýratynlykda üçden az bolmaly däldir. Düzgüne gözegçiligiň dowamlylygy syzyjylyga garşy desgalaryň gurlumagy mynasybetli giňeldilip bilner.

12.2.3. Suwaryş ulgamlarynyň gurulýan we ulanylýan döwrüniň barlaglary

Suwaryş (melioratiw) ulgamlarynyň gurulýan we ulanylýan döwrüniň barlaglary suwlulandyryş ulgamlarynyň gurluşyna we ulanylyşyna, aýry-aýry binalaryň taslamasyny takyklaşdyrmaga ýokary hilli gidrogeologik gözegçiligi üpjün etmek üçin geçirilýär.

Bu döwürde inžener desgalarynyň gurluşyndaky ýerasty suwla-ryň düzgüniň stasionar barlaglarynyň we hereket edýän ulgamlaryň işjeňligine baha bermäge, olaryň çaklama we hasap ölçeglerini takyk- lamaga mümkinçilik berýän tejribe-synag işleriniň resminamalaryny düzmek üçin geçirilýär. Bu işleriň esasy maksady suwarymly ýerleriň melioratiw ýagdaýyna we umuman, suwaryş ulgamynyň işiniň dep- ginine we onuň aýry-aýry düzüjilerine gözegçilikden ybaratdyr. Bu işler özboluşly häsiýeti bilen tapawutlanýarlar we suw hojalygy mi- nistriginiň ýöriteleşdirilen edaralary tarapyndan geçirilýär.

XIII BAP

ÝERLERI GURATMAK MAKSADY BILEN GEÇIRILÝÄN GIDROGEOLOGIK BARLAGLAR

Guratma amatlaşdyrmasy (meliorasiýasy) diýlip, oba hoja-lyk ekinleriniň ýokary öndürjiliginini hem-de durumly hasyllylygyny üpjün etmek üçin topragyň suw we howa düzgünini kadalaşdyrmaga düşünilýär.

Aşa çyglanan diýlip, ösümligiň kadaly ösmegi üçin zerur bolan çyglylykdan köp mukdarda çyglylyk saklaýan ýerlere aýdylýar. Bat- galaşan ýerler diýlip, artykmaç çyglananlygy we çyglylygy söýüji ösümligi bilen häsiýetlendirilýän meýdanlara aýdylýar.

13.1. Guradylan ýerleriň gidrogeologik şertleriniň kysymlyry we barlaglaryň wezipeleri

Guratma maksatlary bilen geçirilýän gidrogeologik barlaglaryň öňünde şu wezipeler goýulýar:

- guradyş çäreleri geljekde meýilleşdirmek üçin zerur maglumatlary almak;
- başlangyç melioratiw özleşdirmek üçin ýerleri saýlap almak;
- taslanylan guradyş ulgamlaryna gidrogeologik esaslandyрма bermek;

- amatly guradyş düzgüni döretmek üçin çäreleri görmek;
- guradyş ulgamlarynyň işleýiş şertlerini çaklamaga esaslandyрма döretmek.

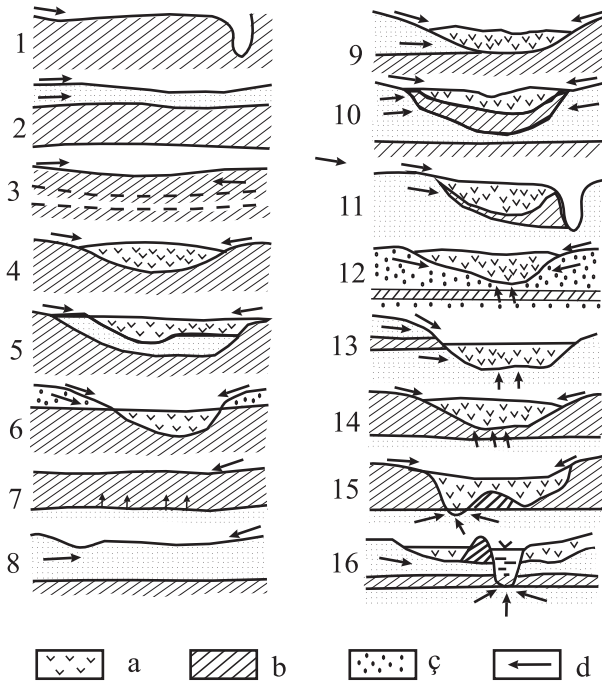
Guradylan, suwluandyrmakda bolşy ýaly, öwrenilýän sebitiň gidrogeologik şertleriniň köpdürlüligi olary kysymlaşdyrmaklyga mejbur edýär. Aşa çyglaşan we batgalaşan ýerleriň gidrogeologik şertlerini kysymlaşdyrmak geologik-litologik we geomorfologik, suw bilen iýmitleniş kysymyna we beýleki täsirlere baglydyr. B. S. Maslow (amaly gollanma, 1972 ý.) guradylan ýerleriň gidrogeologik şertleriniň çylşyrymlylygyna görä: ýönekeý, orta çylşyrymly we çylşyrymly kategoriýa topara bölünýär. Olaryň häsiýetnamasy 11-nji tablisada berilýär.

11-nji tablisa

Çylşyrymlylygyň bahasy	Geomorfologik şertler	Geologik gurluşyň häsiýeti	Ýerasty suwuň häsiýeti
Ýönekeý	Suw bölüji belentliklerde we köl-derýa ýapgytlyklaryndaky batgalaşan ýerler we batgalar	Birmeňzeş jynslar	Wagtlaýyn suw
Orta çylşyrymly	Ahyrky morena landşafty, dag etegi ýapylar, allýuwial, deňiz düzlükler (morena düzlügi)	Iki gatlakly jynslar	Teýgum suwlary
Çylşyrymly	Derýa deltalary we hanalary, deňiz ýaka peslikler, çuň çöketikleriň batgalyklary we gady-my akym hanalary	Köp gatlakly jynslar	Teýgum we dyňzawly suwlar

B.S. Maslow çalykdyrylýan ýerleriň geologik gurluşyny litologik aýratynlygyny we iýmitleniş ýerasty suwlaryň gatnaşmak derejesini göz önünde tutup, gidrogeologik şertleriň 16-njy kysymyny tapawutlandyryýar (20-nji surat). Ýönekeý gidrogeologik şertli 1–5-nji kysymlar, orta çylşyrymly 6–11-nji kysymlar we çylşyrymly 12–16-njy kysymlar degişlidir. Tapawutlandyrylan kysymlara degişlilikde guradylýan toplumlarda geçirilýän gidrogeologik barlağlar hem özboluşly häsiýete eýedir.

Ilkinji 1–4-nji kysymda gidrogeologik barlaglar aa yglaan ýerleriň äginde geirilýär. Gazmalaryň (guýularyň, guduklaryň) uňluga, adata, 3 m-den artmaýar. 3-nji kysymda doňaklyk üsti suwlar we topragyň, dag jynslarynyň temperatura düzgüni öwrenilýär. 5-nji kysymyň sebitinde batga ýaka jynslarda, torfda tejribe işleri geirilýär we onuň düek jynslary hem öwrenilýär. 6 we 7-nji kysymlarda düzgün öwrenilýän gözegilik guýulary iki mertebeli (ýarus) ýerleşen düzgünlidir.



20-nji surat. alykdyrylýan ýerleriň gidrogeologik etleriniň kysymlary (B.S.Maslow boýuna):

a – torf; b – topur (toýun); ç – çäge; d – ýerüsti we ýerasty suwlaryň hereket ugry

8–16-njy kysymlarda torfy we onuň suw süzdürijiligi barlanylýar. Guýulary (14-nji we 15-nji kysymlardan başgasynda) diňe batganyň äginde däl, eýsem onuň gapdal ýapgydyndan gelýän we ykýan akymlary kesgitlemek üçin ýapgytlygynda hem ýerleşdirilýär. 14-nji kysymda guýular arkaly dyňzaw suwlarynyň alykdyrylýan bütewü-

lige täsiri öwrenilýär. Dyňzaw üstüniň belligini, şonuň ýaly-da geobotanik we gidrohimiki barlaglaryň netijelerinden peýdalanyp, 15-nji kysymda dyňzaw suwlarynyň sarp edilýän meýdanlarynyň serhet çägini kesgitleýärler. Ahyrky 16-njy kysymda gidrogeologik şertler diňe suw bölüjiden akyp gelýän teýgum suwlary däl, eýsem dyňzaw suwlarynyň hasabyna derýalaryň, kölleriň iýmitlenişine baha bermek bilen öwrenilýär. Derýanyň (kölüň) iýmitlenişi onuň düýbünde we kenarynda guýular ýerleşdirilip, öwrenilýär.

Suwlulandyryş maksady bilen geçirilýän gidrogeologik barlaglaryň esasy ýagdaýlary melioratiw gurluşygyň ähli görnüşleri, şol sanda ýerleri guratmak üçin hem umumydyr. Şonuň üçin hem çalykdyrma maksady bilen geçirilýän gidrogeologik barlaglar suwlulandyrmak üçin sebitleýin çalykdyrma taslamalaryny esaslandyrmak üçin we guratmaga degişli ulgamlaryň gurulýan hem-de ulanylýan döwründe geçirilýän barlaglara bölünýär.

13.2. Dürli tapgyrlarda geçirilýän gidrogeologik barlaglaryň düzüminiň we usulynyň aýratynlygy

Sebitleýin barlaglar tehniki-ykdysady esaslandyрма TYE tapgyrdan durup, ol döwründe masştaby 1:200 000 bolan, guratmak maksady bilen ýöriteleşdirilen gidrogeologik we inžener-geologik toparlaýyn kartalaşdyrma geçirilýär. Şeýle-de aşa çyglaşan we batgalaşan ýerleriň gidrogeologik we inžener-geologik şertleri, suw bilen iýmitleniş kysymlary, onuň aýratynlygy öwrenilýär. Guran derýalaryň ugruny, suw toplaýjy geçirijileriň, suw kabul edijileriň we beýleki guradylan desgalaryň ýerleşiş şertlerini saýlap almak işleri geçirilýär.

Çalykdyrma taslamalaryny esaslandyrmak üçin barlaglar iki (taslama, işçi resminama) ýa-da bir (işçi taslama) döwürde geçirilýär. Birinji döwürde taslamaklyk meýdany 500 ga-dan kiçi ýagdaýda amal edilýär.

Taslama döwründe barlaglar, ilki bilen, melioratiw özleşdirilmeli meýdanlarda geçirilýär. Ol barlaglar masştaby 1:50000 (ondan-da iri) bolan gidrogeologik we inžener-geologik kartalaşdyrma boýunça işleri öz içine alýarlar. Kartalaşdyrma barlag-buraw, syzlyş

tejribe synaglary, geofiziki, topogeodeziki, düzgüne gözegçilik tejribe we maglumatlary otagda gaýtadan işlemek işleri bilen utgaşykly geçirilýär.

Alnan netijeleriň esasynda ýerasty suwlaryň düzgüni we suwduz deňagramlylygy çaklanylýar. Guradylanda ýeriň üstüniň (torfuň, lýosyň) çökmegi anyklanylýar. Guran zeykeşleriň hasabaty we olaryň iş şerti çaklanylýar, guradyjy desgalaryň inžener-geologik şertleri ýüze çykarylýar. Düzülýän hasabat iri masştably (1:50 000 – 1:10 000) we ýöriteleşdirilen gidrogeologik we inžener-geologik kartalar toplumlary bilen utgaşdyrylýar.

Işçi resminama tapgyrynyň barlaglary guradylmaly ulgamyň aýry-aýry desgalaryny ýerleşdirmek we olary gurmak bilen bagly meseleleri çözmäge gönükdirilendir. Bu barlaglar aýry-aýry taslama çözümleri we inžener taslamalaryny goşmaça esaslandyrmak üçin geçirilýän gidrogeologik we inžener-geologik derňewlerden ybarat.

Çalykdyryş ulgamlaryň gurulýan we ulanylýan döwrüniň barlaglary suwlulandyryş ulgamlarynyň gurulýan we ulanylýan döwrüniň barlaglaryna kybapdaş. Bu barlaglara tejribe-synag işleri, ýerasty suwlaryň düzgünine we deňagramlylygyna hemişelik (stasionar) gözegçiligi, zeykeşleriň işleýşine we çalykdyrylýan ýerleriň melioratiw ýagdaýyna derňewler degişli.

Aşa çyglaşan we batgalaşan ýerlerde kartalaşdyrma we hemişelik gözegçilik işleriniň geçiriliş usullarynyň aýratynlygy barada gysgaça durup geçeliň.

Kartalaşdyrma geçirilýän sebitler, köplenç, geçmesi kyn ýol-ýodasyzdyr. Şol sebäpden kartalaşdyrmada (aýratynam, masştaby 1:200 000) howa usullary, landşaft - görkezijiler usulyny ulanylyp, olar göni usullar bolan: daýanç ugurlar barlaglaryny we jikme-jik öwreniliş barlag-meýdança usullary goşmaça maglumat bilen baýlaşdyrylýar we takyklaşdyrylýar.

Möhüm meýdançalarda barlaglar geologik gurluşy, gidrogeologik şertleri howaly zolagyň dag jynslarynyň fiziki-mehaniki we suwa tabyn fiziki häsiýetlerini, esasy suwly gatlaklarynyň jynslaryny, fiziki-geologik özgermeleri we hadysalary öwrenmäge bagyşlanan-dyr. Olar ugurlar boýunça barlaglarda, buraw gazmalar geçirilende, tejribe synaglarynda, otag tejribe we beýleki işlerde ýerine ýetirilýär. Her bir möhüm meýdançada çuňlugy 10-25 m bolan 5 we ondán köp

guýy burawlanymaly. Uly çuňluklary öwrenmek zerurlygy ýüze çykanda guýularyň çuňlugy 150–300 m-e çenli burawlanýlýar.

Kartalaşdyrma işlerinde howadan alnan suratlar hem ulanylýandyr. Olary okamak esasynda çyglaşan, batgalaşan-şorlanan ýerleriň daşlary serhetleşdirilýär, olar kysymlaşdyrylýar we ýer barlaglary belenilýär. Möhüm meýdançada ähli taslanylan işler ýerine ýetirilenden soňra, ol maglumatlar gaýtadan işlenilip, deňşdirilýär we öwrenilýän ähli meýdana ýaýradylýar.

Çalykdyrylýan ýerlerde düzgüne gözegçiligiň esasy maksady ýerasty suwlaryň we toprak gatlaklarynyň suw düzgüniň arasyndaky şejerä özara baglanyşygy anyklamakdan ybaratdyr. Bu özara baglanyşyk tebigy şertlerde hem-de çalykdyryş çäreleri geçirilenden soňra öwrenilýär. Suwlulandyryş we çalykdyryş bütewiliklerindäki düzgüne gözegçilik toruny: sebitleýin, ýörite gidromelioratiw we ýörite gidrogeologik gözegçilik torlaryna bölmek bolýar.

Sebitleýin (regional) tor abadanlaşdyrylýan giň meýdanyň ýerasty suwlarynyň tebigy düzgünini öwrenýär. Meliorasiýa maksatlary üçin geçirilýän toparlaýyn kartalaşdyrma döwründe bu gözegçilik tory abzallaşdyrylýar.

Ýörite gidromelioratiw tory ýerasty suwlaryň bozulan düzgünini barlaýar. Bu tor boýunça gözegçilik suwlulandyryş we çalykdyryş çäreleriniň we çalykdyrylýan bütewiligiň ulanylýan döwürlerinde geçirilýär.

Ýörite gidrogeologik tor gözleg maglumatlary boýunça gidrogeologik ölçeg görkezijilerini kesgitlemek üçin abzallaşdyrylýar. Bu tor sebitleýin we ýörite gidromelioratiw torlara goşmaça hem-de wagtlaýynçadyr.

Düzgüne gözegçilik köpsuwly, azsuwly we ortasuwly ýyllar döwrüni öz içine alýar. Bu hili bütewilik çalykdyrylandan soňra teýgum suwlarynyň düzgünine gözegçiligiň iň köp dowamlylygy sebitleýin düzgün öwrenilende üç ýyl, çalykdyrmaklygyň ony gurşaýan meýdanlara täsiri öwrenilende 5–12 ýyl, çalykdyrylan bütewilik öwrenilende hemişelik, beýleki meseleler çözülide (meselem, gidrogeologik ölçeg görkezijiler kesgitlenilende) bu möhlet 3–5 ýyl dowam edýär.

Çalykdyrylýan iri giňişliklerde iki-üç düzgün hataryndan az bolmadyk guýular abzallaşdyrylýar. Hatarda guýularyň az muk-

dary 3–5. Hatarlar kadalaşdyryjy tora (zeýkeş, suw sowujy ýap we ş.m.) dikleýin ýerleşdirilýär. Guýular zeýkeşlerden (ganawdan) belli aralyklarda: 5 guýy bolsa 0,05 B; 0,2 B; 0,5 B; 0,8 B; 0,95 B; 3 guýy bolsa 0,1B; 0,5 B; we 0,9 B (B – kadalaşdyryjylaryň aralyk uzaklygy) ýaly edip ýerleşdirilýär. Derýalarda we emeli derýalarda suw ölçeýji nokatlar abzallaşdyrylýar.

Çalykdyrylýan giňişliklerde, massiwlerde, teýgum suwlarynyň deňagramlylygy, howaly zolakda çyglygyň deňagramlylygy, ýerüsti suwlaryň deňagramlylygy we meýdanyň umumy suw deňagramlylygy öwrenilýär. Deňagramlylygyň ähli görnüşleriniň kesgittenilişi synag esasynda amala aşyrylýar. Hidrodinamik usul kömekçi hökmünde deňagramlylygy aýry-aýry düzújileriniň hasabyny kesgitlemek üçin ulanylýar.

Suwuň deňagramlylygy gidrogeologik ýyl üçin, onuň çäginde bolsa dürli dowamly döwürler (güyz-gyş, ýaz, ösümlikleriň ösüş döwri we ş.m.) üçin hasaplanylýar. Deňagramlylyk, ilki bilen, çalykdyrma giňişlikleriniň in uly geljekli ýa-da eýýäm çalykdyrylan ýerlerinde öwrenilýär. Deňagramlylyk meýdançanyň serhetleri bolup, adatça, gidrografik tor, emeli derýalar, zeýkeş ganawlary, suw bölüji çyzyk we ş.m. hyzmat edýärler. Bu meýdançalaryň meýdany 20–100 ga-dan uly dälendir.

Aşa çyglaşan we batgalaşan (şorlaşan) ýerleriň gidrogeologik barlaglary gidrogeologik edebiýatlarda doly beýan edilýär.

XIV BAP

DERMAN, SENAGAT WE ÝYLY SUWLARYŇ GIDROGEOLOGIK BARLAGLARY

14.1. Barlaglaryň wezipeleri

Derman (mineral), senagat we ýyly (termal) suwlaryň gidrogeologik barlaglary olaryň gorglaryny ýüze çykarmak we talabalaýyk ulanmak maksady bilen geçirilýär. Derman suwlarynyň ulanylýan gorglary diýlip, ýer jümmüşinden suw ýygnaýjy desgalar arkaly berlen düzgünde we suwuň hiline bolan talaplara laýyklykda ulanylyşyň

hasaplanan döwrüniň dowamynda tehniki-ykdysady mümkinçilik babatynda amatly alnyp bilinjek suwuň (gije-gündizde m^3 ölçegde) mukdaryna düşünilýär.

Ulanylýan gorlaryň mukdaryna: senagat suwlary üçin gije-gündizde m^3 we $T/ýyl$; ýylylyk-energiýa öndüriji suwlar üçin gije-gündizde m^3 , bug suwgaryndylar üçin bolsa gije-gündizde T ; bejeriş suwlary üçin gije-gündizde m^3 hasabynda baha berilýär. Ýatagyň, ýerasty suwlaryny ykdysady babatda ulanylmagy amatly bolan meýdançasyna **ulanylýan meýdança** diýlip at berilýär. Synlanylýan ýerasty suwlaryň ählisiniň kämilleşiş we ýatys şertleriniň umumylygyny göz önünde tutup, olaryň gidrogeologik barlag usullarynyň meselelerine umumylykda syn edip bolar. Görkezmelere görä, ýokarda agzalan ýerasty suw görnüşleriniň gidrogeologik barlaglary döwürleýin (gözlegler, başky, jikme-jik we ulanylyş) zygyderlilikde geçirilýär.

Ýatagyň öwreniliş derejesine we onuň çylşyrymlylygyna, suwuň harçlanylyşyna we beýleki şertlere baglylykda käbir döwürleriň çalşyrylmagyna goşmaça döwür boýunça barlag girizilip bilner. Çuň suwlaryň ähli barlanan, ulanylýan gorlary esasynda taslanylýan täze ýa-da hereketdäki suwalgýç desgalary giňeltmeklik Döwlet gorlar topary tarapyndan tassyklanylýar hem-de uly bolmadyk aýry-aýry ýerler boýunça ýerli gor toparlary tarapyndan tassyklanylýar. Derman, senagat we ýyly suw ýataklarynyň gidrogeologik barlaglarynyň esasynda taslamalary, ulanylýan suw alyjylary gurmak, daşky gursawy goramak, soňky gidrogeologik barlag işlerini geçirmegiň ugry we olaryň maglumatlylygyny, hilini ýokarlandyrmak boýunça teklipler hödürlenilýär.

14.2. Derman, senagat we ýyly suwlaryň gidrogeologik barlaglary

Bu hili barlaglaryň esasy maksady derman, senagat we ýyly suwlaryň ýataklaryny ýüze çykarmakdan, olaryň geologik-gidrogeologik, gidrohimik, geotermal şertlerini öwrenmekden, suwuň hiline we mukdaryna baha bermekden we olaryň ulanylýan gorlaryny amatly ulanmak şertlerinden ybaratdyr.

Gözlegler sebit boýunça geçirilen gidrogeologik barlaglaryň ähli maglumatlaryny ýygnamaklyga, derňemeklige we umumylaşdyrmaga esaslanandyr. Zerur bolan halatda masştaby 1:200 000 we ondan-da iri masştably kartalaşdyrma degişli işleriň topary bilen bilelikde geçirilip bilner. İşleriň toplumyna geofiziki, landşaft - indikasiýa (ýeriň gurluşy, toprak, ösümlük şertleri, ýerasty suwlar) maglumat beriji görkeziji bolup hyzmat edýän usul gidrogeohimiki, gidrogeotermiki barlaglar, izotop-radioaktiw usullar we ş.m. girýär.

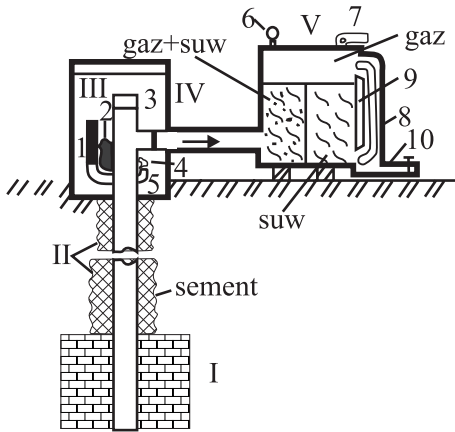
Gözlegleriň netijesinde ýatagyň barlag üçin geljegi bolan meýdançalary we önümlü gatlaklar hökmany suratda ýüze çykarylmaladyr. Derman suwlarynyň ulanylýan gorlary $C_1 + C_2$ kategoriýalar boýunça kesgitlenilýär (C_1 – gor topary – çäkli mukdarda synalan barlag guýularyň, ýönekeý gidrogeologik şertlerde bolsa taslama guýularyň hasaplanan öndürjiligi jikme-jik barlanan goňşy meýdanyň meňzeşligi boýunça kesgitlenilýär; C_2 – gor topary ýeke-täk barlag guýularyň synag maglumatlaryna esaslanan suw alyjy desganyň hasaplanan öndürjiligini göz önünde tutýar we gidrogeologik meňzeşligi ulanyp kesgitlenilýär).

Deslapky barlag döwründe geljegi ýokary bolan meýdançalaryň geologik-gidrogeologik şertleri çylşyrymly ýagdaýda we suwlar uly bolmadyk çuňluklarda ýerleşen halatynda masştably 1:10 000 – 1:5 000 bolan toparlaýyn kartalaşdyrma, şonuň ýaly-da geofiziki, buraw, süzülme-tejribe düzgüne gözegçilik we beýleki işler geçirilýär. Öndürjilikli gatlaklaryň gidrogeologik ölçeg görkezijileri, dag jynslarynyň suw-fiziki aýratynlyklary, ýerasty suwlaryň himiki, gaz we mikrokomponent düzümi, geotermiki şertleri we beýleki aýratynlyklary kesgitlenilýär. Meýdançalary deňeşdirip häsiýetlendirmek, ulanylýan gorlara $B+C_1$ topar boýunça baha bermek, şonuň ýaly-da jikme-jik barlag üçin saýlanan meýdançany esaslandyrmak göz önünde tutulýar.

Çuň ýerleşen ýerasty suwlaryň barlagynda aýratyn ähmiýete buraw işleri we onuň bilen baglanyşykly derňewler eýedir. Barlagda nebit, gaz we beýleki çuň guýulary ulanmak zerurdyr. Barlag guýularyny bolsa ulanmak we düzgüne gözegçilik üçin peýdalanmaly. Deslapky barlag tehniki-ykdysady esaslandyрма (TYE), ýagny saýlanan meýdança-

da jikme-jik barlaglary geçirmegiň maksadalaýyklygyny kesgitlemek üçin maglumat berýär.

Jikme-jik barlag ulanylýan guýularyň amatly ýerleşdirilen meýdanynda geçirilýär. Munda ulanylýan gorklary $A+B+C_1$ toparlar boýunça kesgitlemek maksady bilen geologik-gidrogeologik, gidrogeohimik,



21-nji surat. Suwly gatlagyň kaptazyňnyň çyzgysy (A.E. Babuns boýunça):

- 1 – pýezometrik turbajyk; 2 – manometr;
 3 – gapak; 4 – synag suw almak üçin kran;
 5 – termometr; 6 – manometr; 7 – artyk gaz üçin turba; 8 – gaz beriji turba; 9 – gözegçilik turba; 10 – suwuň debitini ölçemek üçin býuwete gelyän turba, rezewuarlar, howdanlar. I – suw ýygnaýjy desga; II – kaptazyň baldagy; III – baş ýa-da kellejik; IV – goraýjy desga; V – ýaýradyjy bölek, gaz bölüji we amortizator

geotermal we beýleki şertleri jikme-jik öwrenilýär. Bu döwürde soňra ulanylmaga goýlup bilinjek barlag-ulanylyş guýulary burawlanýlar. Toplumlaýyn suw çykarma tejribesini önümlü gatlagyň ýatýş çuňlugy 500 m-den artyk bolmadyk ýagdaýynda, ulanylyş-tejribe suw çykmaklygy bolsa gidrogeologik şertleri çylşyrymly bolanda geçirmek maksadalaýyk hasaplanylýar. Guýularyň ählisi boýunça gidrogeologik, geofiziki, gidrogeohimiki we beýleki barlaglaryň, soňra bolsa düzgüne gözegçiligiň giň toplumu guralýar.

Ulanlyş barlagy çylşyrymly meýdançalarda, ýerasty suwlaryň öňki alnan ulanylýan gorklaryny has ýokary kategoriýa toparlara geçirmeklige gönükdirilendir. Şeýle-de barlag-ulanylyş guýu-

lary hem burawlanlyp bilner we olarda iň amatly suw toplayyş işleri maksadalaýyk geçirmeli (21-nji surat).

14.3. Derman, senagat we ýyly suwlaryň barlag usullarynyň aýratynlygy

Görkezilen suw kysymalarynyň gidrogeologik barlag usullarynyň aýratynlygy olaryň ýer jümmüşinde uly çuňluklarda 3000 m-e çenli we artygrak, çeýe suw dyňzaw düzgüniniň ýüze çykmaklygy, tempe-

raturasyňyň, minerallanyşyňyň, gaza doýgunlygynyň ýa-da beýleki-ler bilen baglanyşyklylygy.

Guýular burawlanylanda ähli aralyklar boýunça barlaglaryň doly toplumyny: burawlanyp geçirilýän dag jynslaryna, ýuwluş suwuklygyň himiki düzümine we deňligine, aýry-aýry aralyklary synag (nusga) etmeklik, şonuň ýaly-da geofiziki hem-de ýylylyk ölçemek işleri geçirilmelidir. Dag jynslaryndan nusga almak ion-duz toplumy-ny (suw ergini we dag jynsyna siňen duzlary) öwrenmek üçin zerur-dyr. Suwuň we gazyň nusgalary çuňluk nusga alyjylar bilen alynýar we ýeriň üstünde dürli himiki derňewleri (kolorimetrik, hromografik, spektral, polýarografik we beýlekileri) makro we mikro düzüljiler, gaz düzümi, organik maddalaryň saklanylyşy, radioaktiwligi, pH we beýlekileri kesgitlemek bilen geçirilýär.

Derejäniň dyňzawy ölçenilende gaz şerte temperaturanyň, suwuň hereketine turbadaky garşylygyň we beýlekileriň täsirini göz öňünde tutmalydyr. Gaz şertiniň täsirini aradan aýyrmak üçin dere-je dyňzaw ölçýjini gazyň asuda çykýan serhedinden aşak goýbe-rip ýa-da guýudaky suwuň ölçenilen adaty derejesine ΔS_r düzediş Ý. Ý. Kerkisiň formulasy esasynda kesgitlenilýär:

$$\Delta S_r = \frac{V_0 P_0 \tau}{\rho g} [\ln(P_2 / P_1) - (P_2 - P_1) / P_2], \quad (24)$$

bu ýerde:

V_0 – gaz şerti, (m^3 / m^3);

P_0, P_1, P_2 – basyşlar: atmosfera, sakada we doýgunlyk, (Pa);

τ – temperatura koeffisiýenti ($\tau = (1 + t/273^\circ)$);

t – gaz garyndysynyň temperaturasy, $^\circ C$;

p – suwuň dykzlygy, (kg/m^3), g – erkin gaçyş tizlenmesi, (m/sek^2).

Ýyly suwlar çykarylanda guýudaky suwuň sütüni temperatura-nyň artmagynyň hasabyna ýa-da onuň sowap kemelmegi bilen bagly-lykda uzalyp bilmeýär.

Guýuda suwuň temperaturasy ölçenilende we suw çykarylanda ΔS_t^0 temperatura düzediş girizilmegi zerurdyr (S.S. Bondarenko, 1971 ý.):

$$\Delta S_t^0 = \frac{H_0}{2} = \left[\frac{\rho(t_a^0) - \rho(t_d^0)}{\rho(t_d^0)} \right], \quad (25)$$

bu ýerde:

H_0 – guýudaky suw sütüni, (m);

$\rho(t_a^0)$ we $\rho(t_a^0) - t_a^0$ (suw çykarylmasdan öňki (sordurma)) we t_a^0 (suwuň özi çykandaky) temperaturalarda suwuň dykzlygy.

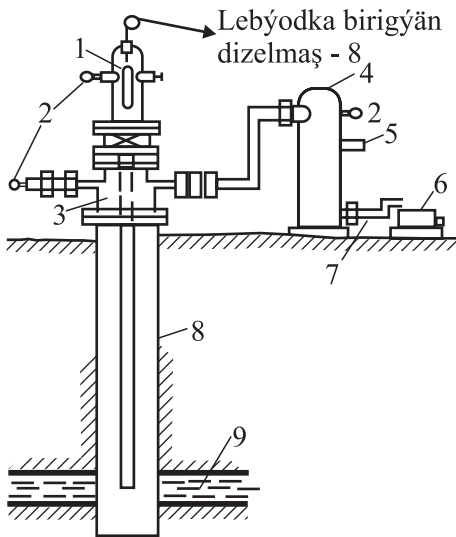
Suw çykarylýan wagty onuň derejesi ölçenilende suwuň turbalardaky hereketine garşylyk zerurlygy dyňzawyň üýtgeýşini ΔS_{gg} -ni hem göz önünde tutmalydyr.

Derman suwlarynyň gorlaryna baha berlende peýdalanylýan suw ulanylanda onuň derejesiniň mümkin bolan ΔS_p peselişi şu aňlatma boýunça kesgitlenilýär:

$$S_h = h_h + \frac{P_a}{P_g} + \Delta S_g + \Delta S_t^0 - \Delta S_g, \quad (26)$$

bu ýerde:

h_h – guýynyň sakasyndan suw alyjy guralyň suwa çümdürilýän çuňlugy bilen kesgitlenilýän üýtgeýän (hereketdäki) derejäniň mümkin bolan çuňlugy, (m-de);



22-nji surat. Suwy özi berýän guýy enjamynyň we barlag geçirilişiniň çyzgysy:

1 – lubrikator; 2 – manometr; 3 – çüwdürim enjamy; 4 – gaz bölüji; 5 – gaz öndürilijiligi ölçýän gural; 6 – sygym ölçeyji; 7 – ýapýan gural; 8 – sorujy-basyşly turba; 9 – suwly gatlak

P_a – guýy sakasynyň üstünde ýerasty suwlaryň artykmaç basyşy, (Pa).

Tejribe suw çykaryş işleri geçirilende guýy ýörite gurallar bilen enjamlasdyrylmaly (22-nji surat). Gaz öndürilijiligi ölçýän 5-iň kömegi bilen suw göwrüm birligindäki gazyň göwrümi kesgitlenilýär, gazyň maýyşgaklygy hasaplanylýar, suwda ýüze çykýan gazy metrde ölçýär, gatladaky we guýynyň düýbündäki basyşy bolsa goýberilýän lebýodka birikdirilen lubrikator guraly arkaly (1) çuňluk manometri ölçýär.

Guýular ýokary dyňzaw suwly gatlagyň üstüni açanda guýa ýo-

kary basyşy ýapýan we tersleýin ýapyjy enjamlar goýulýar. Barlaglaryň doly maglumaty, iş usullary derman, senagat we ýyly suwlaryň ulanylýan gorlaryna baha bermek ýörite görkezme resminamalarda we edebiyatlarda berilýär.

XV BAP

PEÝDALY GAZYLYP ALYNÝAN GATY MAGDAN ÝATAKLARY GÖZLENILENDE, BARLANYLANDA WE ÖZLEŞDIRILENDE GEÇIRILÝÄN GIDROGEOLOGIK BARLAGLAR

15.1. Peýdaly gazma gaty magdan ýataklaryň ýerasty suwlary we olaryň ähmiýeti

Peýdaly gazlyp alynýan baýlyk ýataklarynyň gidrogeologiýasynyň wezipesi diňe bir ol ýataklaryň geologik-gidrogeologik şertini öwrenmek bilen çäklenmän, eýsem olary özleşdirmek şertleri babatynda teklipler hödürlemekden ybaratdyr.

Ýataklaryň suwlulanmagynyň derejesini we häsiýetini, mümkin boldugundan, ýarsma görnüşlerini anyklamak dag-magdan gazmalara suw akyp gelmesine garşy göreş çärelerini we ýerasty suwlar bilen baglanyşykly dürli ýarsma görnüşleri we burawda ýüze çykýan özgertmeleri, şonuň ýaly-da dag-magdan önümçiligiň suw üpjünçilik şertlerini we daşky gurşawy goramagy esaslandyrmaga we teklipleri hödürlemäge mümkinçilik berýär.

Peýdaly gazma gaty magdan ýataklary dürli geologik struktur-gurluşlarda, dürli çuňlukda ýerasty suwlaryň dürli görnüşleri bilen bilelikde duş gelýär. Gazlyp alynýan baýlyk ýataklarynyň birnäçe toparlary bardyr. Olaryň biri BSG we YG ylmy-barlag institutyň (1980 ý.) topary bolup, onda *geologik gurluş alamatlary we gidrogeologik şertleri boýunça ýataklaryň alty kysymy tapawutlandyrylýar*:

– çökündi jyns bütewiliklerine meňzeş öýjük-gatlak suwly platforma sebitleriň ýataklary;

– üsti çöküncü jynslar bilen örtülen çogma we üýtgeýän jyns bitewilikleriniň we örtük çökündileriň öýjük-gatlak suwly we binýat jynslarynyň jaýryk suwly ýataklary;

– çogma we üýtgeýän jyns bitewilikleriniň jaýryk we jaýryk-damar suwly ýataklary;

– wulkan gelip çykyşy–çöküncü jynslar bitewilikleriniň jaýryk, jaýryk-gatlak we jaýryk-damar suwly ýataklary;

– gezekleşip ýatýan çöküncü we üýtgeýän jynslaryň gyra çöketlikleriniň jaýryk we jaýryk-gatlak suwly gatlaklarynyň ýataklary;

– gowaklaşan karbonat jyns bitewilikleriniň ýataklary.

Gidrogeologik şertiniň çylşyrymlylyk derejesine baglylykda: ýönekeý; çylşyrymly; örän çylşyrymly şertli kysymçalara bölünendir. Ýönekeý şertli kysymçalar üçin jynslaryň syzyjylyk häsiýetiniň üýtgemesi 3–5 esseden artyk bolmazlyk; çylşyrymly şertliler üçin 10-15 esse, örän çylşyrymly şertler üçin onlarça we ýüzlerçe esse üýtgame häsiýetindedir.

Ýatagy dogry toparlamak köp babatda gidrogeologik barlaglaryň deslapky we jikme-jik döwürlerde geçiriljek işleriň görnüşlerini, göwrümini, usulyny saýlap almaklygy kesgitleýär.

15.2. Ýataklaryň gidrogeologik öwrenilişine talaplar

Türkmenistanyň Ministrler Kabinetiniň ýanyndaky Gazylýp alynýan peýdaly baýlyklaryň gurlary boýunça döwlet toparý görkezme-gollanmasynda peýdaly gazylýp alynýan baýlyklaryň gurlary ojagyň öwreniliş derejesi boýunça A, B, C₁ we C₂ kategoriýa toparlara bölünýärler. Gurlar belli gidrogeologik talaplary ödemelidir:

A – gidrogeologik we beýleki tebigy şertleri özleşdiriş taslamasyny düzmek üçin ugur alynýan maglumat bilen üpjün etmek derejede jikme-jik öwrenilen bolmaly;

B – gidrogeologik we beýleki tebigy şertleri şeýle dolulykda baha berlen bolup, ol onuň esasy görkezijileriniň hil we mukdar taýdan hem-de magdanyň üstüniň açylyşyna we ojagyň özleşdirmesine täsirini häsiýetlendirmekligi üpjün etmeli;

C_1 – gidrogeologik we beýleki şertleri, olaryň esasy görkezijilerini deslapky häsiýetlendirmeklige mümkinçilik berjek derejede (dolylykda) öwrenilen bolmaly;

C_2 – gidrogeologik we beýleki tebigy şertlerine ojagyň beýleki meýdançalary üçin barlag gazmalara gözegçilik ýa-da sebitde belli ýatak bilen meňzeşligi boýunça bar bolan maglumatlar esasynda baha berlen bolmaly.

Peýdaly gazma gaty magdan baýlyklarynyň gurlarynyň hasaplamak maglumatlary özünde şu aşakdakylary: ojagyň suwa basylmagyna gatnaşýan ýerasty suwlaryň barlygy, peýdaly we zyýanly galyndylary, bu suwlary suw üpjünçiliginde ulanmak mümkinçiligine bahany ýa-da olardan gymmat düzüjiligi almagy we ojagyň sebitinde hereket edýän suwalgıç desga, syzyjylyk täsiriniň mümkinçiligini hem-de beýleki maglumatlary saklamalydyr. Mundan başga-da soňraky geçiriljek ýörite gidrogeologik barlaglaryň zerurlygy barada teklipler hödürlenilmeli.

Gidrogeologik we inžener-geologik şertleriň islendik çylşyrymlylygynda her möwritde degişli takyklyk derejesinde şu aşakdakylar öwrenilmeli:

- suwly gatlaklaryň ýaýraýşy, olaryň düzümi, ýatış ýerleri, iýmitlenişi we akymy, düzgüni;

- ýerasty we ýerüsti suwlaryň tebigy düzgünine ojagyň gelejekde ulanylanylşynyň täsiri;

- dag-magdan gazmalarda taslama suw akymlyry we olara garşy göreş usullary;

- dag-magdan önümçiliginiň suw üpjünçilik şertleri;

- ojagyň özleşdirilişiniň inžener-geologik şertleri.

Peýdaly gazylyp alynýan baýlyklaryň her bir gurlarynyň kategoriýa topary bir taslama boýunça geçirilýän geologik we gidrogeologik barlaglaryň, selçeňräk-de bolsa aýratyn taslama (örän çylşyrymly gidrogeologik şertlerde) netijesinde alynýan belli öwrenilişe we gidrogeologik şertlere baha bermäge doly gabat gelmelidir.

Peýdaly gazylyp alynýan baýlyk ýataklarynda geçirilýän gidrogeologik barlag usuly barlagyň döwri, gidrogeologik şertleriniň çylşyrymlylygy, özleşdirilişiniň taslanýan usuly hem-de ojagy ulanmagyň çyzgysy we ş.m. bilen kesgitlenilýär.

15.3. Hidrogeologik barlaglaryň tapgyrlary

Peýdaly gazma gaty magdan baýlyk ýataklarynyň gidrogeologik barlaglary: gözleg, başky, jikme-jik we ulanylyş barlagy döwürlerinden ybaratdyr.

Gözleg tapgyrlarda şu işleriň topary göz önünde tutulýar: a) golýazma maglumatlary öwrenmek (tebigy şertleri ýönekeý we sebitleýin ýeterlik öwrenilen ýagdaýynda); ýeterlik öwrenilmedik we geologik-gidrogeologik şertleri çylşyrymly bolsa masştaby 1:200000 – 1:50000 bolan toparlaýyn gidrogeologik kartalaşdyrma geçirilýär; b) gözleg-barlag guýularynda esasy suwly gatlaklaryň suwunyň derejesine we mukdaryna gözegçilik; ç) guýular burawlanýlanda, gazmalar geçirilende dag jynslaryny öwrenmek; d) ýerasty we ýerüsti suwlaryň himiki derňewi.

Çylşyrymly gidrogeologik şertlerde esasy suwly gatлага ýeke-täk guýular synag suw çykarylyş tejribesi üçin burawlanýlar.

Deslapky barlag tapgyryna iň uly ähmiýet berilýär. Bu döwürde suwly gatlaklar baradaky ähli maglumatlar alynmalydyr. Döwür platforma sebitlerinde masştaby 1:50 000–1:25 000 we daglyk ýygirtlanma sebitlerde 1:25000–1:10000 masştabdaky gidrogeologik kartalaşdyrma toplumy bilen başlanýar. Kartalaşdyrma meýdan geofiziki usullar bilen utgaşdyrylyp bilner.

Gidrogeologik guýularyň çuňlugy peýdaly gazylyp alynýan baýlyk gurlaryna baha berilýän çuňluklardan 30–50 m çuň bolmaly, olaryň konstruktiv gurluşy bolsa her bir suwly gatlagy ýokary hilli synamak mümkinçiligine gabat gelmeli.

Suw çykarmak tejribe synaglarynyň görnüşleri we mukdary sebitiň gidrogeologik şertine baglydyr. Dag jynslarynyň ujypsyz dür-lüliginde her bir suwly gatlak ýa-da jaýryklanan zolak ýeke-täk suw çykarmak arkaly barlanylyp bilner. Dag jynslarynyň süzdürjilik häsiýetleriniň çuňluk boýunça üýtgemegi aralyklarda suw çykarmak usuly ýa-da barlanylyan aralygyň uzynlygy 20–25 m bolan gatlaklary barlaýjy abzalyň kömegi bilen öwrenilýär.

Suwly gatlagyň ortaça gidrogeologik ölçeg görkezijilerini kesgitlemek, serhet çäk şertlerini takykklamak üçin esasy geologik struktur gurluşy düzüjileriň çäginde (2–3 ýatakda) gatlaklaryň arasyndaky öza-

ra baglanyşygy öwrenmek toparlaýyn suw çykarmakda mümkin bolan ýokary öndürilijligi almak üçin toparlaýyn suw çykarmak tejribesi geçirilýär. Pes geçirijilikli dag jynslarynyň suw süzdürilijligini kesgitlemek zerurlygy ýüze çykanda guýa suwy asuda we basyş astynda goýbermek tejribeleri geçirilýär. Guýularyň ählisinde geofiziki işler geçirilende tejribe synagy üçin dag jynslaryndan we suwlardan nusgalar alynýar, suwuň derejesine we temperaturasyna gözegçilik geçirilýär.

Nusgalar alnanda kern nusgasynyň iň ýokary çykyşy (80%-den bolmadyk), onuň tebigy çyglylygynyň jisimara gurluşynyň saklanmagyny, möçberini, göwrümini göz önünde tutmalydyr. Dag jynslarynyň otag tejribe barlagy köp we az bolup biler. Synagyň köp görnüşine jynsyň zire düzümini, göwrümini we mineral bölejikleriniň dykzlygyny, suw syzdyryjylygyň ähli görnüşlerini, süzdürilijlik koeffisiýentini, öýjükliligini, suw berijiligini we beýlekileri kesgitlemek degişlidir. Synagyň az ýa-da ýeke-täk görnüşine petrografik we mineralogik, himiki düzümleri, organiki jisimleriň mukdaryny kesgitlemek hem degişlidir.

Suw nusgasyny doly we gysgaldylan himiki derňewe iýijiligini kesgitlemek üçin alýarlar. Ýerasty we ýerüsti suwlaryň düzgünine gözegçiligi bir ýyla çenli dowam edýärler.

Jikme-jik barlag tapgyrynda esasy suwly gatlaklaryň mukdar we hil görkezijileri, ojagyň inžener-geologik şertleri doly öwrenilýär we anyklanylýar. Çylşyrymly gidrogeologik şertlerde masştaby 1:10000–1:5000 gidrogeologik kartalaşdyrma geçirilýär, ýönekeý tebigy şertlerde şol möçberde topografiki öwrenmeklik ýeterlidir. Burawlanan barlag guýulary boýunça suwuň derejesini, temperatura-syny ölçemek dowam etdirilýär. Çylşyrymly gidrogeologik şertlerde toparlaýyn gözegçilikler, soňra bolsa synag suw çykarylyş tejribesini geçirmek hem-de esasy gatlaklaryň gidrogeologik ölçeg görkezijilerini takyklyk üçin gidrogeologik guýular burawlanýlar. Suwuň himiki we bakterial düzümini, dag jynslarynyň fiziki-mehaniki häsiýetlerini öwrenmek dowam etdirilýär.

Ýerasty we ýerüsti suwlaryň düzgünine gözegçilik bir ýyldan az bolmaly däldir. Gidrogeologik we inžener-geologik şertleri örän çylşyrymly käbir gazylyp alynýan baýlyk ýataklary üçin ýörite häsiýetli barlaglar geçirilip bilner:

– şahtanyň (magdan almak üçin gazma) ugrunyň geçýän ýerinde derňew guýulary burawlamak we dag jynslarynyň hem-de suwuň zerur barlaglaryny geçirmek;

– zeýkeş gurluşlaryň ýerleşdirilişini we konstruktiv gurluşyny barlamak we anyklamak, suw joşmasyna garşy çäreleri esaslandyrmak.

Çylşyrymly we örän çylşyrymly şertlerdäki ýataklar özleşdirilende we ulanylanda (KMA, Kuzbas, Magdanly, Altaý) gidrogeologik barlaglary: magdan, ýerasty we ýerüsti suwlaryň düzgünine gözegçiligi we beýleki işleri dowam etdirmeli.

15.4. Magdan suwlarynyň düzgünini öwrenmek

Magdan suwlarynyň düzgünine aýratyn güýçli täsiri emeli şertler:

- özleşdiriliş usullary we ulgamlary;
- çalykdyryş şertleri;
- zeýkeşleriň görnüşleri;
- özleşdiriş çuňlugynyň üýtgemegi;
- meýdan boýunça dag işleriniň giňeldilmegi;
- suwy aýyrmagyň güýçlüligi we uzak möhletliligi.

Magdan suwlarynyň düzgünini öwrenmek boýunça işler gurnalanda hereket edýän magdan ýataklarynyň iş tejribesi göz önünde tutulýar. Munda magdan we ýerasty suwlaryň düzgüniniň ähli düzüjileri:

- dag magdan gazmalaryna gelýän suw akymlary;
- çeşmeleriň we suwy ýokary çykýan guýularyň öndürililigi;
- zeýkeşleriň, derýalaryň suw sarp edijiligi;
- şahtadan we beýleki gazmalardan suwy aýyrmakda döran çöketligiň üstün sebite we onuň töweregine täsiri;
- suwlaryň himiki düzümi we temperaturasy öwrenilýär.

Suw düzgünine gözegçiligiň netijesi ojagyň ulanylyşynda suw akymalarynyň, suwuň derejesiniň we himiki düzüminiň wagta görä üýtgemeginiň çaklamasyndan ybarat bolmalydyr.

Suwlaryň ähli gazmalarda akysy (toprakda, gazma üçeginde, düýbünde), zeýkeş gurluşlarda, merkezi suw ýygnaýyda suw sorujylaryň işleýşi boýunça ýa-da şahta suwlarynyň ýeriň üstünde ýygnalýan ýerlerinde wagtal-wagtal kesgitlenilýär.

Suwuň derejesine gözegçilik guýular, zeýkeş ulgamlar, gazmalar boýunça gözegçilik geçirilýär. Suwuň temperaturasy suwuň derejesi ölçenende, suw akymalary anyklanylanda, himiki derňew üçin suw nusgasy alnanda we beýleki işlerde kesgitlenilýär. Himiki derňewe suw nusgalary suw ýygnaýjylardan, ýaýryklan ýerleriň dagmagdan gazmalaryndan, jynslylarynyň, magdan käni bilen galtaşmalaryndan ýa-da peýdaly gazylyp alynýan baýlykly gatlaklardan, derýalardan alynýar.

XVI BAP

NEBIT WE GAZ ÝATAKLARY GÖZLENLENDE, BARLANYLANDA WE ULANYLANDA GEÇIRILÝÄN GIDROGEOLOGIK BARLAGLAR

Nebit we gaz gözleg-barlag işlerinde, nebit we gaz ýataklar özleşdirilende we ulanylanda hemişe ýerasty suwlara duş gelinýär.

Nebit we gaz ýataklaryň sebitindäki ýerasty suwlary öwrenmek zerurlygy olary derman, bejeriş, senagat (gymmat düzüjilerini çykaryp almak) maksatlary üçin ýylylyk çeşmesi, süýji (ilatly ýerleri, senagat ýataklary suw bilen üpjün etmek) suwlary ulanmak nukdaýnazarly bilen baglanyşyklydyr. Gidrogeologik barlaglar we nebit-gazly sebitleriň barlaglary nebit we gaz ýataklaryň gözlegi, barlagy we ulanylyşy üçin niýetlenilen çuň guýularda geçirilýär.

Gidrogeologik barlaglaryň bir görnüşi umumy bolup, ýokarda agzalan maksatlaryň ählisi üçin ulanylýar. Beýleki görnüşi nebiti we gazy gözlemek (nebitgaz gözleg gidrogeologiýasy), üçünji biriniň kömegi bilen bolsa nebit we gaz ýataklaryny amatly özleşdirmek (nebitgazy alyş gidrogeologiýasy) meseleleri çözmek üçin niýetlenen.

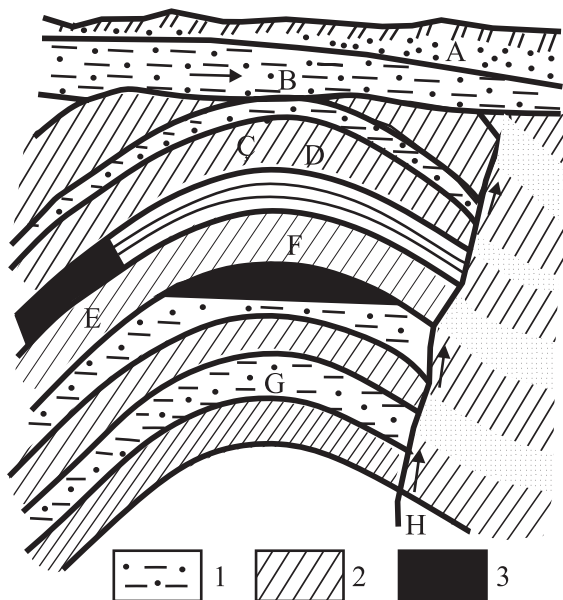
16.1. Nebit we gaz ýataklarynyň suwlarynyň häsiýeti

Nebit we gaz ýataklarynyň gatlak suwlary özleriniň anyklanan ýa-da özleşdirilýän känlere deňeşdirilýän şertleri boýunça örän dürli görnüşlidir we nebitli gatlakda ýatýan gatlak suwlara, nebit käni bi-

len bagly bolmadyk (ýat) gatlak suwlaryna, tektoniki suwlara bölünýärler. Nebitli gatlakda ýatýan gatlak suwlary sudur (gyra), ýokarky sudur (ýokarky gyra), asylma we aralyk suwlara bölünýärler (23-nji surat).

Gatlakda gazy we suwy bölýän serhede gaz suw galtaşmasy ýa-da gazlylyk shemasy, nebit we suwy bölýän serhede bolsa suw-nebit galtaşmasy ýa-da nebitlilik shemasy diýilýär.

Shema ýa-da gyra suwlary diýlip, nebitli gatlagyň peselýän meýdançalarynda ýerleşip, nebit ýa-da gaz känine nebitli (gazly) shema tarapyndan direg bolýan suwlara aýdylýar.



23-nji surat. Nebit ýataklarynyň ýerasty suwlarynyň ýerleşişiniň şekli:

1 – suw geçirýän jynslar; 2 – suw geçirmeyän jynslar; 3 – nebit: A – teýgum suwlarynyň üsti; B – teýgum suwlary; Ç – ýokarky gatlak suwlary; D – aralyk suwlar; E – daşky suwlar; F – düşek suwlary; G – aşaky gatlak suwlary; H – jaýryk suwlary

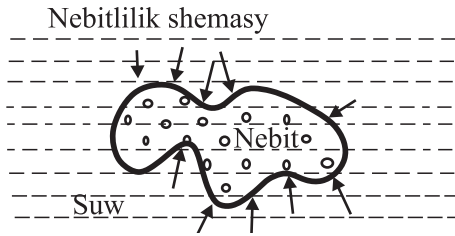
Ýokarky shemasy ýa-da ýokary gyra suwlary diýlip, nebitli gatlagyň ýokarky böleginde ýerleşip, monoklinallarda (bir gapdala gýşarmalarda) ýa-da antiklinal gümmezi owranylanda ýer üstüne çykýan suwlara düşünilýär. Asylma suwlar nebitli gatlagyň aşaky böleginde ýerleşýärler. Eger nebitli ýa-da gazly gatlaklarda ýuka gatlajyklar bolup, olar diňe suwa doýgunlanan bolsa, onda ol suwlara ara suwlar diýilýär.

Ýat gatlak suwlar, degişlilikde, nebitli gatladan ýokarda we aşakda ýerleşen bolsa, onda olar ýokarky we aşaky diýip bölünýär.

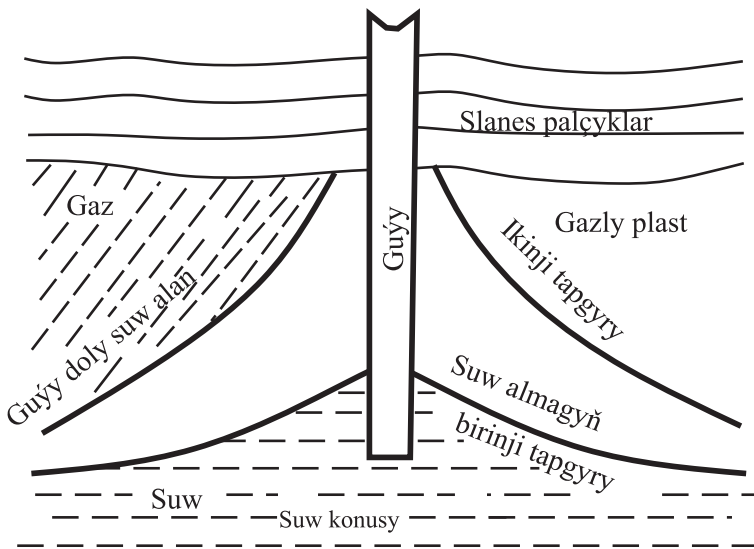
Tektoniki suwlar diýlip, tektoniki jaýryklarda ýerleşýän we hereket aýlawyny geçirýän suwlara aýdylýar.

Nebitli we gazly gatlaklara suwly guýular burawlanylanda, abat-laýyş işlerinde, meýdan we shema suwa baýlaşdyrmalarda emeli ýol bilen gelýär. Bu suwlar ojagyň tebigy gidrogeologik şertlerini üýtgedip bilýär.

Nebit we gaz ýataklary özleşdirilende we ulanylanda suwuklygyň we gazyň alyndygyça, shemaly suwlar yzy üzülmeýän herekete geçip, öýjüklerden nebiti gysyp çykarýar. Shema gyra suwlarynyň deňölçegli hereketinde dag jynslarynyň öýjük boşluklarynda nebitiň iň köp gysylyp çykmaklygy ýüze çykýar. Shema gyra suwlarynyň deňölçegsiz hereketinde ýeriň jümmüşinde nebitiň köp mukdary saklanyp galýar. Ony adaty ulanylyş usuly bilen almak, köplenç, mümkin bolmaýar. Şuňa meňzeş hadysalar gaz kánleri ulanylanda hem ýüze çykýar.



24-nji surat. Suw basma dilleri



25-nji surat. Düşek suwlaryň konusynyň döreýşi

Sulfat-natrili suw kysymy, adatça, ýatagyň gurluşy gidrogeologik babatda açyk we önümlü çökündileri ýer üstüne çykarylan ýataklarda ýaýrandyr. Hidrokarbonat-natrili we hlor-kalsili suw kysymlary nebit we gaz ýataklarynyň ýerasty suwlarynyň arasynda iň giň ýaýrandyr. Hlor-magnili kysym nebit we gaz ýataklaryň suwlarynda örän selçeň duş gelýän suwlar.

Eger guýudan nebit (gaz) almagy kadalaşdyrylman köp mukdarda alynsa, onda shema suwlary suwa baý fluidleri, ýagny akabalary döredýärler (24-nji surat), asylma suwlaryň barlygynda bolsa suwa baýlyk konusy emele gelýär (25-nji surat).

Nebit we gaz ýataklaryny düzýän dürli ýaşly çökündilerde himiki düzümi boýunça suwuň dört kysymy ýaýrandyr:

a) sulfat-natrili; b) gidrokarbonat-natrili; c) hlor-magnili; d) hlor-kalsili.

Nebit we gaz ýataklary özleşdirilende suwlaryň himiki düzümi, gatlagyň nebitli ýa-da gazly bölegine, oň nebitiň ýa-da gazyň oruna az minerallaşan, kähalatda has minerallaşan shemaly suwlaryň süýşüp gelmesi bilen baglylykda üýtgeýär.

Nebitiň alnyşy ýokarlandyrylanda nebitli gatлага suwy köp mukdarda emeli usulda berilýär. Bu ýerde gatlak suwlarynyň emeli goýberilýän suwlar bilen garyşmagy we suwuň himiki düzüminiň üýtgemegi ýüze çykýar.

16.2. Nebitli we gazly ýataklar gözlenilende hem-de barlanylanda geçirilýän gidrogeologik gözegçilikler we barlaglar

Nebit we gaz gözleg-barlag işlerinde gidrogeologik barlaglar çuň guýularda geçirilýär. Adatça, bu ýuwuş suwuklygyň hiline we mukdaryna gözegçilikden, hemişelik derejäni we gatlak basyşyny, suwly gatlaklaryň öndürjiligini kesgitlemekden, ýerasty suwlardan, gazdan we şerebelerden himiki derňew üçin nusga almakdan, suwuň temperaturasyny kesgitlemekden ybarat.

Ýuwuş suwuklygynyň deňagramlylygyna we onuň fiziki-himiki häsiýetlerine gözegçilik dag jynslarynyň suwlulygyny göni bolmadyk görkezijiler boýunça anyklamaga kömek berýär. Ýuwuş suwuk-

lygynyň doly ýa-da bölekleyin sorulyp sarp edilýän zolaklary aýratyn gyzyklanma döredýär. Ýokary dyňzaw saklaýan gatlaklaryň üsti açylanda kähalatda olar guýynyň okunyň ugruna (stwolyna) akyp başlap, toýun erginine täsir edýär, onuň häsiýetini üýtgedýär. Toýun erginine ulgamlayyn gözegçilik edilýär. Wagtal-wagtal guýa guýulýan we guýudan çykýan erginleriň ölçeg görkezijileri ölçenilýär. Suwly gatlagyň ýatýş çuňlugyny takmyn kesgitlemek üçin geçilen belli aralyklardan toýun ergininiň nusgasy barlag üçin alynýar. Eger guýy burawlanylanda üsti açylan suwly gatlakdan toýun erginine suw akyp gelse, toýun ergininiň fiziki-himiki häsiýeti üýtgeýär.

Bellenen gatlaklaryň, örümleriň synagy (nusga alnyşy) köp halatlarda buraw gutarandan soňra geçirilýär. Kähalatda ol durumly bitewi daşlar burawlanylanda ýa-da oturtma sütün guýa goýberilenden soňra we aralary sementlenilen aşaky böleginde buraw wagtynda hem geçirilýär.

Diwarlary berkidilen guýularda diňe sement bilen arasy kesilen gatlaklarda synag geçirilip bilner. Gatlagyň guýynyň okunyň ugry bilen aragatnaşygynyň bolmagy üçin oturdylyan sütün we onuň sement halkasyny perforator guralynyň kömegi arkaly açýarlar. Munda guýynyň ok ugry ýuwuş suwy bilen doldurylan bolmaly. Ýokary geçirijilik ukyby bolan kumulýatiw perforatorlar (KP) giňden ulanylýar. Adatça, 1 m-de ini 0,8–1,5 sm bolan 10–20 deşik deşilýär.

Gatlak synag edilenden soňra barlanylan aralykdan ýokarda sement köprüsi goýlup, onuň üçegi synag üçin ýokarda ýatan aralygyň aşak böleginden 3 m-den az bolmadykda ýerleşen bolmaly.

Deşikli (perforlanan) turbalaryň we sement köprüleri goýmaklygyň kömegi bilen bir guýuda “aşakdan ýokaryk” usul bilen gyzyklanylýan ähli aralyklary synlamak bolar.

Suwly gatlaklaryň deslapky synagyny turbalarda dürli konstruktiv gurluşly gatlak barlaýjy gural we kabelli barlaýjylar arkaly geçirip bolar. Bu ýagdaýda doly we anyk häsiýetnama ýokary öndürijilikli gatlagyň üsti açylanda almak mümkindir.

Has ygtybarly maglumatlar suw çykarmak tejribesi arkaly alynýar. Suw çykarma başlanmazdan öň guýyny özleşdirmek ýa-da suw akymynyň hemişelik düzümini hlor saklaýyşy, dykzlygy we wodorod görkezijisi (pH) boýunça alyp boljak gatlagy özleşdirmek zerurdyr.

Suwuň hemişelik düzümi anyklanylandan soňra özleşdiriş gutaran badyna Ýakowlewiň enjamynyň kömegi bilen derejäniň dikileşine gözegçilik edilýär. Şeýlelik bilen, suwuň hemişelik derejesi anyklanylýar.

Suwy özi çykýan guýularda hemişelik dereje artykmaç basyşy agzy ýapyk guýuda manometr bilen ölçemek ýa-da sakadan ýokaryk ösdürilen turbadaky derejäni ölçemek arkaly kesgitlenilýär. Guýynyň agzyndaky iň ýokary basyşy, barlanylýan gatlagyň ýatys çuňlugyny, çüwdürimlenýän suwuň dykzlygyny we guýynyň ok ugrundaky suwuň temperaturasyny, gatlak basyşyny hasaplap bolýar. Gatlak basyşyny dürli konstruksiýaly çuňluk manometriniň kömegi bilen hem kesgitläp bolýar. Çuňluk manometri çüwdürimli guýa agzy berk ýapylan lubrikator ýa-da salnik arkaly amala aşyrylýar.

Suw çykarmak tamamlanandan soňra dürli derňewler üçin suwdan we erginiň özi bölünip çykýan gazlardan nusga alynýar. Suwuň özi akyp çykanda guýynyň agzyndan we barlanylýan çuňluk aralykdan suw nusgasy alynýar. Bu ýerde çuňluk nusga alyjylar PD-3M, PRIZ-2, GWP-4 - 700 we ş.m. ulanylýarlar. Bu gurallar suw nusgasyny gatlak şertindäki häsiýetlerini üýtgetmän almaga mümkinçilik berýär. Suw we gaz nusgalaryny almak gaz çykarýan suwuň hem-de howanyň temperaturasyny we atmosfera basyşyny ölçemek hökman birmeňzeş bolmalydyr.

Gatlak şertlerinde suwdaky ergin gazlaryň saklanylyşyny suwy özi çykýan guýularyň sakasynda gaz bölüjileriň, öndürjiligi sek-da 0,1 l-den artyk bolsa, traplaryň (özi süýşýän üst) öndürjiligi sek-da 0,1 l-den az bolanda rezin şlanga we ölçeg çüýşäniň kömegi bilen ölçenilýär. Özi bölünip çykýan gaz bar bolsa, ony çykarmak hökman däl, çünki onuň düzümini we mukdaryny hasap arkaly kesgitläp bolýar. Suwuň göwrüm birliginde saklanylýan gazyň umumy mukdary özi bölünip çykýan we ergin gazlaryň jemi göwrümi bilen kesgitlenilýär.

Suwuň synag edilýän gatlagynyň çuňlugyndaky temperatura-sy, howasyz peşende 2–3 termometri bir wagtda aşak goýberilýän elektrik termometrniň kömegi bilen ölçenilýär. Synag edilýän çuňluk aralykda termometrler 20–30 minudyň dowamynda saklanylýar.

16.3. Nebit we gaz ýataklary özleşdirilende geçirilýän gidrogeologik gözegçilikler we barlaglar

Nebit we gaz ýataklarynyň özleşdirilişi bilen baglanyşykly barlaglary nebitiň we gazyň akymalary alnan ilkinji guýudan başlamak zerurdyr. Nebitiň ýa-da gazyň känleriniň özleşdiriliş döwrüniň dowamynda kada laýyklykda guýular boýunça gözegçilik we barlag geçirilmegi hem hökmandyr.

Nebitli we gazly ýataklar burawlanylanda gidrogeologik maglumatlar, esasan, nebitgaz gözleg işlerinde ýerasty suwlara bolan burawlama usullary bilen alynýar.

Kän ulanylanda geçýän iň möhüm üýtgeşmeler: basyşyň üýtgemegi we onuň meýdan boýunça gaýtadan ýaýramagy; gatlagyň nebitgaza we suwa doýgunlylygynyň üýtgemegi; suwnebit, gaznebit we gazsuw serhet (galtaşmalarynyň) orun üýtgemesi; känden çykarylýan nebitiň, gazyň we suwuň fiziki we himiki häsiýetleriniň üýtgemegi we ş.m. ybaratdyr. Nebit ýa-da gaz känleri işlenilende suwuklygyň öndürilijiligi anyk ölçeýärler hem-de onda nebitiň we suwuň saklanylyşyny ähli guýularda hem-de bütin kän boýunça kesgitleýärler.

Düzgün öwrenilende we nebitli we gazly ýataklary özleşdirmek taslanylanda zerur gidrogeologik maglumatlary almak üçin düzgün torunyň çuň guýulary boýunça gözegçilik möhümdir. Gözegçilik guýularynyň tory nebitli, gazly sebitiň ähli meýdany boýunça bölünen bolmalydyr. Nebitlilik ýa-da gazlylyk sepgidiniň çägendäki guýularyň barlagyndan başga-da, dyňzaw suwly guýularda suw derejesiniň üýtgemegine zýy üzülmeyän gözegçilik alnyp barylýar. Bulara nebitgazlylyk sepinden daşlaşan guýular ýa-da oň ulanylan we gatlak suwlara suwa baýlaşan guýular degişlidir. Käbir ýagdaýda bolsa ýörite guýular burawlanylýar. Bu guýular boýunça dereje ölçeýji guralyň kömegi bilen ýazgy dyngysyz geçirilýär. Eger sepgit aňry guýy çüwdürimli bolan ýagdaýynda, onuň agzy (sakasy) manometr bilen enjamlaşdyrylyp, guýynyň agzyndaky basyşyň üýtgemegine dyngysyz gözegçilik geçirilýär.

Alnan maglumatlar boýunça her bir guýy üçin wagt aralygynda derejäniň üýtgemeginiň çyzygysy çyzylýar we ol gije-gündizde suwuklygyň alnyşynyň çyzygysy bilen deňeşdirilýär.

Nebit we gaz guýulary ulanylanda suw alamatlarynyň ýüze çykan wagty, ugurdaş alynýan suwuň mukdary takyk bellige alynýar.

Himiki derňew üçin ulanylýan we gözegçilik guýularyň ählisinden suw nusgasy şu ýygylkda: guýuda suwuň ýüze çykmasynda ilkinji üç aýda her 10 günden, birinji ýylyň soňky aýlarynda aýda bir-iki gezek, soňra ýarym ýylda bir gezek alynýar. Şu hili gidrogeologik maglumatlary, ýagny alynýan suwuklykda suwuň saklanylyşynyň %-de üýtgemegi, ulanylýan we gözegçilik guýularynda suwuň düzüminiň üýtgemegi we beýlekileri göz önünde tutmak suw-nebitlilik ýeriň orun üýtgemesi we guýynyň, ýataklaryň suwa baýlaşmasyny derňäp durmaga ýardam berýär.

Nebit ýataklary özleşdirilende nebit almagy kemeltmek üçin gatlaklary suwlulandyrmagyň dürli usullary ulanylýar. Bu ýerde gatлага goýberilýän suwuň orun üýtgetmesini barlamak kynlaşýar, çünki garyşma özgermesinde düzümi näbelli täze suwlar döreyär.

Soňky wagtlarda ýerasty tebigy suwlaryň we gatлага emeli goýberilýän suwlaryň hereketleri öwrenilende radioaktiw görkezijiler usuly ulanylýar.

16.4. Gidrogeologik gözegçiligiň netijelerini umumylaşdyrmak

Gidrogeologik barlaglaryň we gözegçilikleriň netijeleri gaýtadan işlenilýär we ulgamaşdyrylýar. Gaýtadan işlenen maglumatlar barlag işleriniň ugruny saýlamaga uly kömek edýär. Nebit we gaz kánleri amatly özleşdirmegi we ulanmagy guramaga mümkinçilik berýär.

Dürli stratigrafik böleklere utgaşan suwlaryň we olaryň kysymlarynyň ortaça himiki düzümini häsiýetlendirmek üçin adaty gidrogeologik kesim düzülip, onda dag jynslarynyň litologiki düzümi, çuňluk boýunça temperaturasynyň we geotermik basgançagyň üýtgeýişiniň egri çyzygy, jynslaryň ýylylyk, fiziki häsiýetleri, suwuň minerallylygy, himiki düzümi, aralyklar boýunça ergin gazyň düzümi tegelek çyzgy görnüşde, suwuň kysymy, gidrodinamik zolaklar we dürli suwly gatlaklaryň we toparlaryň hemişelik derejesi görkezilýär. Bu hili kesim ýeterlik dolulykda aýry-aýry dikleýin gidrodinamik zolaklar boýunça diňe belli gatlaklara häsiýetli suwuň himiki düzümi we onuň kysymy baradaky ortaça maglumat berýär.

Täze burawlanýan guýulardan alnan gidrogeohimik maglumatlary adaty kesim bilen deňeşdirip bolýar. Adaty kesimi guýular taslanýanda, olary burawlamak düzgüninde we synag aralyklary saýlap almakda ulanylyp bolar.

Dürli himiki düzümlü suwlaryň, kysymlaryň, toparlaryň, gatlagyň meýdany boýunça ýaýraýşyny şekillendirmek üçin gidrohimiği kartalar düzülýär. Her bir karta belli stratigrafik aralyk üçin düzülýär.

Aýry-aýry suwly toparlaryň gidrodinamik şertlerini häsiýetlendirmek üçin öwrenilýän meýdany gatlak basyşynyň ýa-da guýular boýunça hemişelik derejesiniň maglumatlaryny ulanmak bilen dyňzaw ölçeg derejeleriniň kartalary düzülýär.

Adaty gidrogeologik kesimlerden we kartalardan başga-da gidrogeologik profiller (kese kesimler) hem düzülýär. Olary amatly düzmek epilme okunyň ugruna perpendikulýar ýa-da oňa ugurdaş çyzykda geçirmek bilen amala aşyrylýar. Bu hili kesimlerde himiki düzümi we minerallanyşy boýunça dürli suwlar goşmaça görkezilýär. Gidrogeologik kese kesimler aýry-aýry ýataklar we nebitgazly sebiti öz içine alýan giň meýdanlar üçin düzülýär.

Gidrogeologik maglumatlar gaýtadan işlenilende nebitli ýa-da gazly ýataklaryň çäginde ýerasty suwlaryň himiki düzüminiň üýtgeýşini görkezýän dürli egri çyzyk çyzgylary düzülýär. Suwuň himiki düzüminiň köpden alynýan suwuklygyň mukdaryna baglylykda üýtgemeginiň baglanyşyk çyzyklarynyň möhüm ähmiýeti bolup, olar käniň diňe serhet suwlary bilen bagly geçýän suwa baýlaşmasy barada pikir ýöretmege mümkinçilik berýär. Gatlak basyşyny goldamak maksady bilen gatlaklary serhet aňry suwluandyrmak ulanylanda bu egri çyzyklar gatlak boýunça goýberilýän suwlaryň hereket ediji barada pikir ýöretmek üçin maglumat berip biler.

XVII BAP

GIDROTEHNIKI WE BEÝLEKI INŽENERÇILIK DESGALARYNY GURMAK MAKSADY BILEN GEÇIRILÝÄN GIDROGEOLOGIK BARLAGLAR

Gidrogeologik barlaglar – inžener-geologik derňewleriň umumy toparynyň bir bölegi hökmünde täze desgalaryň gurluşygyny, hereket edýän önümçilik edaralary, jaýlary we gurluşyklary giňeltmegi we abadanlaşdyrmagy esaslandyrmak üçin geçirilýär.

Gidrogeologik barlaglarda ýerasty suwlaryň ýatys şertleri we ýaýraýşy, düzgüni we himiki düzümi, suwly gatlaklaryň gidrogeologik ölçeg görkezijileri we ýerasty suwlaryň ýerüsti suwlar bilen özara baglanyşygynyň häsiýeti hökman kesgitlenilmelidir. Gurluşyk geçiriljek meýdanyň gidrogeologik şertlerini öwrenmek taslanylýan jaýlaryň we desgalaryň daşky gurşaw bilen özara täsiri gurşawynda geçirilmeli.

Jaýlaryň we desgalaryň esasy (teýgumlary) taslanylanda gurluşygyň döwründe we desga ulanylanda gurluşyk meýdanynyň gidrogeologik şertleriniň üýtgemek mümkinçiligi, ýagny ýokarky wagtlaýyn suwuň bolmagy we emeli gelmek mümkinçiligi, ýerasty suwlaryň tebigy pasyylaýyn we köpýyllyk derejesiniň üýtgemegi, ýerasty suwlaryň derejesiniň tehniki gelip çykyşly üýtgemek mümkinçiligi, ýerasty konstruktiv gurluş materiallary, iýijilik derejesi (TGN 2.03.11-99) boýunça göz önünde tutulmalı (TGN 2.02.01-98 – Jaýlaryň we desgalaryň düýbi).

Inžener-geologik derňewlerde geçirilýän gidrogeologik barlaglaryň düzümine: marşrut (bellenen ugur) boýunça geçirilýän gidrogeologik gözegçilikler, süzülme-tejribe işleri, ýerasty we ýerüsti suwlaryň derejesiniň üýtgemegine gözegçilikler, ýerasty suwlaryň düzüminiň otag-tejribe barlaglary girizilip bilner. Gidrogeologik barlaglaryň düzümi we jikme-jikligi taslanylýan desganyň çylşyrymlylygyna we görnüşine, tebigy şertlerine we taslama döwrüne baglydyr.

Hereket edýän kadalara (TGN 1.02.07–2000) görä jogapkärli we iri desgalary taslamak taslama we işçi resminamalar boýunça geçirilýär. Tehniki babatda çylşyrymly bolmadyk şertde bir taslama bir tapgyrda geçirilýär. Täze gurluşygy, hereketdäki önümçilik jaýlary we desgalary giňeltmek, tehniki abatlaşdyrmagyň taslamasy tehniki-ykdysady esaslandyrmalaryň (TYE) ýa-da tehniki-ykdysady hasaplamalaryň (TYH) kabul edilen we tassyklanýan çözüdi esasynda amala aşyrylýar.

Tehniki-ykdysady esaslandyrmalar düzülende gurluşyk geçiriljek meýdana degişli ähli maglumatlar ýygnaýar, ulgamlaşdyrylýar we deňeşdirilýär. Käbir ýagdaýda ýüzleý we barlag işleri geçirilýär.

Gurluşygyň gidrogeologik şertleri boýunça esasy maglumat taslama döwründe alynýar. Gidrogeologik görkezijileri kesgitlemek boýunça hödürülenilýän gidrogeologik işleriň sanawy 12-nji tablisada getirilen.

**Gidrogeologik görkezijleri kesgitlemek boýunça hödürlenilýän
gidrogeologik işleriň sanawy**

Gidrogeologik ölçeg görkezijleri	Barlaglaryň görnüşi	Ulanylma şertleri
1	2	3
Süzülme koeffisiýenti (suw siňdirijilik)	Guýulardan ýeke-täk we toparlaýyn suw çykarmak	Suwly teýgumlar
	Gudukdan suw çykarmak	Suwly teýgumlar
	Ýeke-täk we guýy toparlaryna suw goýbermek	Suwly, pes suw syzyjy we gury teýgumlar
	Guduga suw goýbermek	Gury teýgumlar
	Ýeke-täk we guýular toparyna howa goýbermek	Gury, iri böleklenen we büti daş teýgumlar
	Guýa suwy basyş astynda goýbermek	Suwly we gury jaýryklanan bütewi daş
	Ýerasty we ýerüsti suw derejesine hemişelik gözegçilik	Suwly teýgumlar
Doýgunlyk ýetmezçiligiň we suwberijiligiň koeffisiýentleri	Guýy toparlaryndan suw çykarmak	“_”
	Guduga suw guýmak	Gury teýgumlar
	Ýerasty suwlaryň derejesine hemişelik gözegçilik	Suwly teýgumlar
Çeýe suw berijilik koeffisiýenti	Guýy toparlaryndan suw çykarmak	“_”
	Ýerasty suwlaryň derejesine (dyňzawyna) hemişelik gözegçilik	“_”
Işjeň öýjüklilik	Indikátor usuly	“_”
	Guýa suw goýbermek we toparlaýyn basyşly suw goýbermek	Gury teýgumlar

1	2	3
Dereje geçirijilik (dyňzaw geçirijilik) koeffisiýenti	Guýudan toparlarýyn suw çykarmak	Suwly teýgumlar
	Guýa suwy dyňzawly goýbermek	Suwly we gury teýgumlar
	Guýa howany dyňzawly toparlaýyn goýbermek	Gury ýumşak böleklenen we bütewi daş teýgumlar
	Guýudaky suwuň derejesine hemişelik gözegçilik	Suwly teýgumlar
Udel suw sorujylyk	Guýulara suw goýbermek	Suwly we gury teýgumlar
	Guýulara suwy dyňzawly goýbermek	Suwly we gury bütewi daş teýgumlar
Udel howa sorujylyk	Guýa howany dyňzawly goýbermek	Gury bütewi daş teýgumlar
Suw saklaýjylaryň düýbünüň gidrawlik garşylygy (ýerüsti we ýerasty suwlaryň baglylygynyň gidrawlik ölçeg görkezijileri)	Guýulardan suwy toparlaýyn çykarmak	Suwly teýgumlar
	Ýerüsti we ýerasty suwlaryň derejesine hemişelik gözegçilik	“_”

Dürli gurluşyk görnüşleri üçin gidrogeologik barlaglar umumy usuly görkezmeler boýunça geçirilýän hem bolsa, ol ýa-da beýleki desgalary taslanylanda olaryň dürli aýratynlyklary bardyr.

17.1. Suw-tehniki desgalarynyň gurluşygy üçin gidrogeologik barlaglar

Gidroenergetiki desgalar halk hojalyk wezipeleri boýunça gidroenergetiki, suw transporty, melioratiw we suw üpjünçilik görnüşlerine bölünýär. Sebit ulanylandaky esasy desgalara: bentler, dyňzawly turbageçirijiler, ötükler we emeli derýalar, suw elektrik menzili, şlýuzlar (akar suwuň derejesini sazlaýan desga) we ş.m. degişlidir. Iň jogapkärli desga bentlerdir.

Gidrogeologik sebitiň taslamasy we ony gurmak baradaky çözüdi derýany köptoparlaýyn ulanmagyň tehniki-ykdysady esaslandyrmasy (TYE) esasynda kabul edilýär. Tehniki-ykdysady esaslandyrmada gidrotehniki sebit üçin ýer saýlanyp alynmaly we onuň ykdysady nukdaýnazardan maksadalaýyklygy, zerurlygy tassyklanylmalý. Gidrogeologik şertleriň gidrotehniki desganyň we suw howdanynyň gurluşy we ulanylyşy üçin umumy ähmiýeti barada, maglumat dalaş edýän beýleki görnüşleriň desga gurmak şertleri anyklanylmalýdyr.

Bu meseleleriň çözüdini üpjün edýän işleriň esasy görnüşleri masştaby 1:50 000–1:100 000 gidrogeologik we inžener-geologik toparlaýyn kartalaşdyrmadan (uly derýalarda) ybarat. Ilkinji özleşdirilýän gidrouzelleriň okunda tejribe arkaly suw çykarmak, suw goýbermek we ýerasty suwlaryň düzgünine gözegçilik geçirilýär. Beýleki suwy ýokaryk galdyryjylarda gidrogeologik şertler kartalaşdyrma döwründäki gözegçilikler we buraw esasynda häsiýetlendirilýär. Tejribe işler çäklendirilen göwrümde geçirilýär.

Taslama döwründäki derňewler bäsleşýän görnüşleriň birini saýlap almak hem-de saýlanan görnüş boýunça desganyň taslamasyny esaslandyrmak tapgyrlaryna bölünýär.

Gidrouzeliň görnüşi saýlanylanda bäsleşýän görnüşleriň gidrogeologik şertlerini deňeşdirmege zerur bolan göwrümde (mukdarda) gidrogeologik barlaglary geçirilýär. Saýlanyp alnan görnüş üçin baglagyň göwrümi ähli hasaplamalary (syzyjylyk ýitgini hasaplamak, gidrodinamiki basyşy, hokurdanmany, gazmalara suwuň akyp gelmesini we ş.m. hasaplamak) ýerine ýetirmegi üpjün etmelidir. Barlagyň ýokarky serhedi NPG belligi, aşaky serhedi suw geçirmeýän gatlak bilen kesgitlenip bilner. Suwa böwet desganyň esasyň (teýgumynyň) iň çuň barlagy bir-iki hereket dyňzawdan artyk bolmaly däl. Diňe çylşyrymly gidrogeologik şertlerde (dyňzawly suwlaryň bolmaly, duz saklaýjy jynslarda we ş.m.) barlag uly çuňluklary öz içine alyp biler.

Kenara ýanaşýan zolagyň suw syzyjylygy jynslaryň syzyjylygy gowrak bolanda öwrenilýän giňlik örtük jynslarynyň galyňlygyna deňdir; orta syzyjylykda bende 1–2 dyňzawa deň; güýçli syzyjylykda 10 dyňzawa, gowaklanma sebitlerde bolsa 10 dyňzawdan artykdýr.

Barlaglar: suwy ýa-da howany goýbermek tejribesinden (direg desgalarda); suw çykarmakdan (toparlaýyn we ýeke-täk guýudan); guduga we guýa suw goýbermekden; syzyjylygyň hakyky tizligini kesgitlemekden, ýerasty suwlaryň derejesine, himiki düzümine we temperaturasyna hemişelik gözegçiliklerden ybaratdyr. Dag jynslarynyň suw syzyjylygynyň tejribe barlaglary hem geçirilip bilner.

Ýerasty suwlaryň himiki düzümi taslama barlaglaryň ähli döwründe gidrohimi özügermelere baha bermek, suwly gatlaklar arasyndaky baglanyşygy anyklamak we suwlaryň betona iýijiligini kesgitlemek maksady bilen geçirilmelidir. Her bir suwly gatlak 10-20 nusgadan az bolmazlyk şerti bilen häsiýetlendirilmelidir.

Emeli derýalary gurmagyň gidrogeologik barlaglary, olardan syzylyp çykýan suwa baha bermek, oňa ýanaşýan meýdanlary suw basmagyny çaklamak we geçiriljek işleri amatly anyklamak bilen baglylykda geçirilýär. Barlagyň ilkinji tapgyrynda syzylyş-tejribe işleri (guýudan suw çykarmak, guduga, guýa suw goýbermek) syzylyş möçberi emeli derýanyň geçjek ugruny saýlamaga ep-esli täsiri bar ýagdaýynda geçirilýär. Ikinji tapgyrda tejribe işleri bilen emeli derýanyň ugrundaky ähli jynslaryň suw syzyjylygy kesgitlenilýär. Emeli derýa ýanaşan meýdanlaryň suwa basylmagy suw howdanlarynyň töwreginde geçirilýän ýörite barlaglara meňzeşlikde geçirilýär.

Tejribe işleri emeli derýanyň saýlanyp alnan ugry we oňa dik ini 1-den 2 km aralykda bolan zolakda ýerleşen guýularda we guduklarda guralýar. Bu gazmalaryň çuňlugy emeli derýanyň çuňlugy bilen kesgitlenip, olaryň çuňlugy emeli derýanyňkydan 3–5 m çuň bolmalydyr. Eger ondan syzylyşa sarp edilýän suw ep-esli möçberde bolsa, onda gazmalaryň çuňlugyny suw geçirmeýän gatлага çenli çuňaltmaly.

Suw howdanynyň meýdanyny gidrogeologik barlaglar olary gurmaga baha bermek üçin zerur ähli maglumatlar bilen üpjün etmäge, suw howdanyndan syzylýan suwy çaklamaga, onuň töwregine täsirini (kenarynyň gaýtadan kämilleşmegi, meýdanlary suw basmaklygy we ş.m.) şonuň ýaly-da gorag çäreleriniň taslamasyny esaslandyrmaga gönügendir.

Suw howdanynyň meýdanynyň umumy bahasyny bermek üçin masştaby 1:50000-den 1:200000 çenli bolan inžener-geologik kartalaşdyrma geçirilýär. Kartalaşdyrma suw howdanynyň hanasy kenarynyň gaýtadan kämilleşiş we suwa basylma zolagy öz içine meýdany örtmelidir.

Suw howdanynyň kenar ýapylarynyň syzyjy meýdançalarynda gidrogeologik kartalaşdyrma we guýulary burawlamak suw bölüji kese ugurlar boýunça geçirilýär. Her kese ugurdaky guýularyň suwly gatlagyndan bir-iki suw çykarma tejribesi geçirilýän we jynslar, tejribe suwy dyňzawly goýbermek bilen synag edilýär, olar direg emele gelenden soňra suwa doýgun bolýarlar. Guýular hemişelik gözegçilik etmek üçin enjamlaşdyrylýar, gözegçiligiň dowamlylygy bir ýyldan az bolmaly däl.

Suw basmalaryň we kenaryň gaýtadan kämilleşmeginiň mümkin bolan meýdançalarynda teýgum suwlarynyň diregini çaklamak üçin kese ugurlar boýunça guýular burawlanýlar. Suwly jynslaryň ähli esasy görnüşleri (suw çykarmak ýa-da suw guýmak) synag edilýär hem-de düzgüne hemişelik gözegçilik alnyp barylýar. Inžener-geologik kartalaşdyrmanyň masştaby suw howdanyndan suw syzylyşyň hem-de suw basmalaryň mümkin bolan meýdançasynynda sebitiň gidrogeologik şertleriniň çylşyrymlylygyna baglylykda 1:2500-den 1:5000-e çenli üýtgemegi mümkindir. Kenarda gidrogeologik kese ugurlarda buraw geçirilýär.

Suw sowujy (deriwasion) ötüklerniň ugrunda geçirilýän gidrogeologik barlaglar gurluşyk döwründe akyp gelýän we ulanylanda ötükdən akyp çykýan suwa baha bermek üçin niýetlenilendir. Bulara, esasan, guýular boýunça geçirilýän syzyjylyk tejribe işleri (ötügiň ugrunda ýerleşen guýular boýunça) hem-de ýerasty suwlaryň dereje düzgünine, himiki düzümine we temperaturasyna hemişelik gözegçilikler degişlidir. Gözegçilik döwründe ötügiň ugrundaky dag jynslarynyň temperatura we gazlylyk düzgüni hem öwrenilýär.

Geologik gurluşy çylşyrymly bolmadyk sebitlerde guýular arkaly ötügiň geçmeli ugrundaky gadamy jynslary örtýän ýerüsti we tozamaklyk gabygynyň çökündileriniň üsti açylýar we olar gazmalaryň çuňlugyny (ugruň 1 km-ne 3-den 5-e çenli gazma) kesgitleýärler.

Gidrogeologik şertleri çylşyrymly sebitlerde ötügiň taslanýlan jynslaryny guýular açyp, olaryň çuňlугy ötügiň çuňlугy bilen kesgitlenilýär. Bu guýularyň mukdary çuňlугy 100–300 m bolup, ötügiň 3 km-sinde birden artyk bolmaly däl (Ýe. A. Karpyşew we başgalar, 1980 ý.).

Iş resminamalary we desganyň gurulýan we ulanylýan döwründäki işler tehniki çözümleri anyklamak, taslama üýtgetmeler girizmek,

aýry-aýry desgalara we onuň düzümlü böleklerine jikme-jik konstruktiw çözümleri özleşdirmek üçin zerurdyr. Bu döwürde gidrogeologik işleriň we ýörite barlaglaryň doly toplumu amala aşyrylyp bilner.

Süzülme akymynyň gurluşy öwrenilende, esasan-da, gidrotehnik desgalaryň golaýlaşýan ýerlerinde EGDA usuly giňden ulanylyp, ol syzlyşyň harçlanylyşynyň umumy ululygyny hasaplamaga we onuň akymyny düzýän bölekler arasynda ýaýraýşyny, suw üstüniň egri çökertligini, dyňzaw derejesini kesgitlemäge mümkinçilik berýär. Bu usul bilen geçirilýän hasaplamalar ähli iri desgalar taslanýlanda giňden ulanylýar.

17.2. Senagat we raýat jaý gurluşygynyň maksatlary üçin geçirilýän gidrogeologik barlaglar

Tehniki-ykdysady esaslandyрма döwründe bar bolan maglumatlary (edebiyatlar, golýazma hasabatlary we ş.m.) ýygnaýlar, ulgamaşdyrylýar we derňelýär. Uly bolmadyk ýüzleý barlaglar barlanýan meýdançalarda geçirilýär. Bu barlaglar çuňlugy 30 m-den ýokary bolmadyk käbir gazmalar bilen gezekleşdirilip geçirilýär. Teýgum suwlarynyň ýatş derejesi, teýgum akymynyň galyňlygy, suwuň hereketiniň umumy ugry, onuň himiki düzümi we iýijilik häsiýetleri anyklanylýar. Taslama döwründe gidrogeologik barlaglar saýlanylýp meýdançada senagat edarasynyň baş meýilnamasyny (raýat jaý gurluşyk toplумыnyň) gurluşyk we desgalaryň ulanylmasy bilen baglanyşykly tebigy şertleriň üýtgemeginiň çaklamasyny göz önünde tutýan baş meýilnamasyny düzmege üpjün etmek üçin geçirilýär.

Gidrogeologik şertleri öwrenmegiň esasy usuly masştaby 1:10000–1:5000 bolan gidrogeologik kartalaşdyрма bolup, onda syzlyş tejribe işleriniň, düzgünine gözegçiligiň, ýerasty suwlaryň himiki düzümini we iýijilik häsiýetlerini öwrenmegiň esasy görümi ýerine ýetirilýär. Syzlyş-tejribe işleri suwa doýgun jynslarda we howaly zolagyň jynslarynda geçirilýär.

Düzgüne gözegçilik gidrogeologik barlaglaryň esasy düzüjileriniň biridir. Bu gözegçilikleriň wezipeleri: ýerasty suwlaryň passyllaýyn, ýyl we köpýyllyk derejesiniň üýtgew aralygyny anyklamakdan, ýerasty suwlaryň hiliniň we iýijiliginiň wagt boýunça üýtgemesine baha bermekden ybaratdyr. Düzgüne gözegçilik maglumatlary boýunça gidrogeologik ölçeg görkezijileri hasaplamak bolar.

Desgalaryň taslama döwründe başlanan düzgüne gözegçilikler bu desgalaryň gurulýan we ulanylýan döwürlerinde hem dowam etdirilýär. Bu ýerde adamyň hojalyk işleriniň meýdanlaryň gidrogeologik şertlerine täsir derejesi (meýdanlaryň suwa basdyrylyşy we batgalanyşy, süýşme we yzgarlap çökme hadysalary) öwrenilýär we çaklanylýar.

Iş resminamalary döwründe gidrogeologik barlaglar jogapkärli desgalar, binalar üçin binýadyň goýluş çuňlugyny anyklamak, suw-peseldiş we syzylyşa garşy çäreleri geçirmek, düzgün toruny guramak maksady bilen ulý bolmadyk mukdarda geçirilýär.

17.3. Uzboýuna desgalary gurluşyklarynda gidrogeologik barlaglar

Bulara garaýol we demirýol gurluşygy, howa elektrik geçirijiler, dürli görnüşli (suw, nebit we gaz) turbageçirijiler degişlidir. Bu desgalaryň ählisi uzak aralyklara eýedir we olar dürli geologik-gidrogeologik şertleri bolan meýdanlarda geçirilýär. Gidrogeologik şertler boýunça esasy maglumatlar taslama döwründe masştaby 1:25000–1:5000 bolan toparlaýyn inžener-geologik kartalaşdyrma binanyň iki gapdaly boýunça ini 200–300 m zolakda geçirilýän wagty alynýar.

Bu ýerde ýerasty suwlaryň ýatýş çuňlugy, suwly gatlagyň üsti açylan çuňlugy, suwuň betona we metal iýijilik täsirleri öwrenilýär.

Suwa doýgun jynslarda binýat üçin çukurlar gazylanda ýeke-täk ýa-da toparlaýyn suw çykarmak (çalykdyryş) işleri syzyjylyk koeffisiýenti kesgitlemek we alnan maglumatlary zeýkeşi hasaplama hemde çukura akyp gelýän suwy kesgitlemek maksady bilen geçirilýär. Gidrogeologik barlaglaryň düzümine ýerasty suwlaryň düzgünine, derejesine we temperaturasyna gözegçilikler girýär.

Iş resminamalary döwründe düzgüne gözegçilik işleri dowam etdirilýär, desganyň käbir meýil üýtgemesi ýüze çykan ýagdaýynda goşmaça gidrogeologik işler göz önünde tutulmalydyr.

PEÝDALANYLAN EDEBIÝATLAR

1. *Gurbanguly Berdimuhamedow*. Ösüşiniň täze belentliklerine tarap. Saýlanan eserler. I–XX tomlar. – Aşgabat: TDNG, 2017.
2. *Gurbanguly Berdimuhamedow*. Türkmenistanyň durmuş-ykdysady ösüşiniň döwlet kadalaşdyrylyşy. Ýokary mekdepleriniň talyplary üçin okuw gollanmasy. 1–2 tomlar – Aşgabat: TDNG, 2010.
3. *Gurbanguly Berdimuhamedow*. Türkmenistan durnukly ösüşiniň maksatlaryna ýetmegiň ýolunda. – Aşgabat: TDNG, 2018.
4. Türkmenistanda sanly bilim ulgamyny ösdürmegiň Konsepsiyasy. – Aşgabat: TDNG, 2017.
5. Türkmenistanda 2019–2025-nji ýyllarda sanly ykdysadyýeti ösdürmegiň Konsepsiyasy. – Aşgabat: TDNG, 2018.
6. Türkmenistanyň Prezidentiniň ýurdumyzy 2019–2025-nji ýyllarda durmuş-ykdysady taýdan ösdürmegiň Maksatnamasy. – Aşgabat: TDNG, 2019.
7. Türkmenistanyň Nebitgaz toplumyny ösdürmegiň 2019–2025-nji ýyllar üçin Maksatnamasy. – Aşgabat: TDNG, 2019.
8. *Nurgeldiyew N., Orazdurdyýew D.* Umumy gidrogeologiya dersiniň amaly-tejribe işleri. – Aşgabat: TDNG, 2014.
9. *Nurgeldiyew N., Orazdurdyýew D.* Inžener geologiyasy. – Aşgabat: TDNG, 2018.
10. *Baýramowa I.A.* Türkmenistanyň ýerasty suwlary. Monografiya. Aşgabat: TDNG, 2012.
11. *Nurgeldiyew N., Orazdurdyýew D.* Umumy gidrogeologiya. Okuw kitaby. Aşgabat: TDNG, 2012.
12. *Nurgeldiyew N., Orazdurdyýew D.* Umumy inžener geologiyasy. – Aşgabat: TDNG, 2008.
13. *Аверьянов С.Ф.* Фильтрация каналов и её влияние на режим грунтовых вод. М., 1982.
14. *Алексин О.А.* Основы гидрохимия. Л., 1970.
15. *Альтшуль А.Х., Усенко В.С., Чабан М.О.* Регулирование запасов подземных вод. – М., 1977.
16. *Анпилов В.Е.* Формирование и прогноз режима грунтовых вод на застраиваемых территориях. – М., 1976.
17. *Байрамова И.А.* Перспективы использования подземных вод в Туркменистане. //Материалы всероссийской научной конференции “Фундаментальные и прикладные вопросы гидрогеологии, посвященной 85-летию А.А. Карцева”. – М, 2010.

18. *Байрамова И.А.* Достижения гидрогеологов на службе народа.// Нефть, газ и минеральные ресурсы Туркменистана № 1. Ашхабад. 2010.
19. *Байрамова И.А.* Рациональное использование ресурсов пресных подземных вод в Туркменистане. //Türkmenistanyň gaz pudagynyň geljekki ösüşiniň ylmy esaslary. Aşgabat, 2011.
20. *Байрамова И.А., Баяров А.Х.* Проблема питьевого и хозяйственного водоснабжения в регионе активного освоения нефтегазовых ресурсов Зеагли-Дарвазинского поднятия. /Türkmenistanyň geologiýa ylmy täze Galkynyş we Beýik özgertmeler zamanasynda. Aşgabat, 2011.
21. *Белицкий А.С., Дубровский В.В.* Проектирование разведочно-эксплуатационных скважин для водоснабжения. М., 1974.
22. *Биндеман Н.Н., Язвин Л.С.* Оценка эксплуатационных запасов подземных вод. М.,1970.
23. *Бондарь Н.Я., Охрименко В.И.* Гидрогеологическое и инженерно-геологическое картографирование. М.,1987.
24. *Боревский Б.В., Самсонов Б.Г., Язвин Л.С.* Методика определения параметров водоносных горизонтов по данным откачек.М., 1979.
25. *Бочеввер Ф.М., Лапшин Н.Н., Орадовская А.Е.* Защита подземных вод от загрязнений. М., 1979.
26. *Всеволожский В.А.* Подземный сток и водный баланс платформенных структур. М., 1983.
27. *Всеволожский В.А.* Основы гидрогеологии. М.:Изд. МГУ, 2007.
28. *Гавич И.К.* Гидрогеодинамика. М.:Недра, 1988.
29. *Гавич И.К.* Теория и практика применения моделирования в гидрогеологии. М., 1980.
30. *Гавич И.К., Лучшеева А.А., Семёнова-Ерофеева С.М.* Сборник задач по общей гидрогеологии. М.,1985.
31. *Гавришин А.И.* Гидрогеохимические исследования с применением математической статистики и ЭВМ.М., 1974.
32. *Гордеев П.В., Шемелина В.А., Шулякова О.К.* Гидрогеология. М.:ВШ, 1990.
33. *Гольдберг В.М., Газда С.* Гидрогеологические основы охраны подземных вод от загрязнения. М., 1984.
34. *Гордеев П.В., Шемелина В.А., Шулякова О.К.* Руководство к практическим занятиям по гидрогеологии. М., 1981.
35. *Жернов И.С., Шестаков В.М.* Моделирование фильтрации подземных вод. М., 1971.
36. *Зверев В.П.* Вода в Земле. Введение в учение о подземных водах. М., 2009.

37. Каменский Г.Н., Биндеман Н.Н., Вевировская М.А., Альтовский М.Е. Режим подземных вод. М., 1938.
38. Зекцер И.С., Джамалов Р.Г. Подземные воды в водном балансе крупных регионов. М., 1989.
39. Зекцер И.С. Подземные воды источник водоснабжения // Вестник РАН. Т. 70. № 12. 2000.
40. Зекцер И.С. Подземные воды как компонент окружающей среды. М., 2001.
41. Кац Д.М., Шестаков В.М. Мелиоративная гидрогеология. М., 1981.
42. Киселев П.А. Изучение баланса подземных вод в слоистых толщах по режимным данным. М., 1975.
43. Кирюхин В.А., Толстихин Н.И. Региональная гидрогеология. М., 1987.
44. Кирюхин В.А., Коротков А.И., Павлов А.Н. Общая гидрогеология. Л., 1988.
45. Кирюхин В.А., Коротков А. И., Шварцев С.Л. Гидрогеохимия. М., 1993.
46. Климентов П.П., Кононов В.М. Методика гидрогеологических исследований. М., 1978.
47. Ковалевский В.С. Исследования режима подземных вод в связи с их эксплуатацией. М., 1986.
48. Корытный Л.М. Геосистемный подход к решению региональных водно-ресурсных проблем. Иркутск, 1992.
49. Крайнов С.Р., Швец В.М. Основы геохимии подземных вод. М., 1980.
50. Крайнова Э.А. Теория и практика экономического реформирования экологической политики. Уфа, 2000.
51. Ланге О.К. Гидрогеология. М., 1969.
52. Лебедев А.В. Методы изучения баланса грунтовых вод. М., 1976.
53. Лебедев А.В. Оценка баланса подземных вод. М., 1989.
54. Лукнер Л., Шестаков В.М. Моделирование фильтрации. М., 1977.
55. Лутай Г.Ф. Химический состав воды и здоровье населения. // Гигиена и санитария №1. М., 1992.
56. Мелькановский И.М., Ряполова В.А., Хордикайнен И.А. Методика геофизических исследований при поисках и разведка месторождений пресных подземных вод. М., 1982.
57. Методика гидрогеологических исследований при инженерно-геологических изысканиях. М., 1970.

58. Методика рекомендации по гидрогеологической съёмке масштаба 1:200 000. Сост. Л.Г. Соколовский, Г.В. Куликов и др. М., ВСЕГИН-ГЕО, 1983.
59. *Мироненко В.А., Румынин В.Г., Учаев В.К.* Охрана подземных вод. Л., 1980.
60. *Михайлов В.Н., Добровольский А.Д., Добролюбов С.А.* Гидрология. М., 2005.
61. Оноприенко М.Г. Бурение и оборудование гидрогеологических скважин на воду. М., 1978.
62. Основы гидрогеологии. Методы гидрогеологических исследований. Новосибирск, 1984.
63. Основы гидрогеологии. Использование и охрана подземных вод. Новосибирск, 1983.
64. *Павлов А.Н.* Геологический круговорот воды на Земле. Л., 1977.
65. *Питьева К.Е.* Гидрогеохимия. М., 1978.
66. *Питьева К.Е.* Гидрогеохимические аспекты охраны окружающей среды. М., 1984.
67. *Плотников Н.А., Сычев К.И.* Оценка эксплуатационных запасов подземных вод с искусственным их восполнением. М., 1978.
68. *Плотников Н.И.* Эксплуатационная разведка подземных вод. М., 1973.
69. *Плотников Н.И., Плотников Н.А., Сычев К.И.* Гидрогеологические основы искусственного восполнения запасов подземных вод. М., 1978.
70. *Плотников Н.И., Краевский С.* Гидрогеологические аспекты охраны окружающей среды. М., 1973.
71. *Плотников Н.И.* Поиски и разведка пресных вод. М., 1985.
72. *Семенов С. М.* Гидрогеологические прогнозы в системе мониторинга подземных вод. М., 2005.
73. *Толстой М.П., Малыгин В.А.* Основы геологии и гидрогеологии. М., 1976.
74. *Федорова Т.К.* Физико-химические процессы в подземных водах. М., 1985.
75. *Шестаков В.М., Кравченко И.П., Пашковский И.С.* Практикум по динамике подземных вод. М., 1975.
76. *Шестаков В.М., Пашковский И.С., Соيفер А.М.* Гидрогеологические исследования на орошаемых территориях. М., 1982.
77. *Шестаков В.М.* Гидрогеодинамика. М., 1995.

MAZMUNY

Giriş	7
-------------	---

I BAP

GIDROGEOLOGIK BARLAG USULLARYNYŇ ESASLARY

1.1. Ýerasty suwlar we gidrogeologiýa barada umumy düşünje	9
1.2. Ýerasty suw baýlyklaryny öwrenmegiň ugurlary	14
1.3. Gidrogeologik barlaglaryň umumy görnüşleri, gurluşy we döwürleri. Olary geçirmegiň umumy ýörelgeleri	16
1.4. Ýerasty suw ýataklary barada düşünje we olary öwrenmegiň ýörelgeleri ...	17
1.5. Gidrogeologik barlaglaryň esasy görmüşleri	18
1.6. Gidrogeologik barlaglaryň ýerine ýetirilişiniň zygyderliligi	20

II BAP

GIDROGEOLOGIK IŞLERIŇ GÖRNÜŞLERI WE TAPGYRLARY

2.1. Gidrogeologik kartalaşdyrmagyň umumy düzgüni we oňa edilýän esasy talaplar.	24
2.2. Meýdan döwründen öňki geçirilýän işleriň mazmuny we wezipeleri	27
2.3. Işleri gurnamak we meýdan barlaglarynyň amatly toparyny saýlamak.	29
2.4. Otagda geçirilýän işler döwründäki (kameral) işleriň mazmuny we wezipeleri	33

III BAP

BARLAG (BURAW) IŞLERI

3.1. Gidrogeologik guýularyň kysymly we aýratynlyklary	36
3.2. Burawlama arkaly suwly gatlaklaryň üstüni açmagyň we biri-birinden aýyl-saýyl etmegiň aýratynlyklary.	38
3.2.1. Gidrogeologik guýulary burawlamak.	38
3.2.2. Suwly gatlaklary biri-birinden aýyl-saýyl etmek	39
3.3. Süzgüçler we olaryň saýlanyşy	41
3.3.1. Süzgüçleriň görmüşleri	41
3.3.2. Süzgüçleriň hasaby	43
3.4. Suwly gatlaklary özleşdirmek	45
3.4.1. Süzgüçleri oturtmak	45
3.4.2. Gatlaklaryň suw süzdürjiligini dikeltmek we ony emeli gowulandyrmak	46
3.5. Süzgüçsiz guýular	48
3.6. Barlag işlerindäki gözegçilik we olaryň resmileşdirilişi	50
3.6.1. Guýular burawlanylýandaky gidrogeologik gözegçilikler	50
3.6.2. Gazuw – dag işlerinde gidrogeologik gözegçilik	52

IV BAP

MEÝDANDA GEÇIRILÝÄN TEJRIBE-SÜZÜLME IŞLERI

4.1. Tejribe-süzülme işleriniň görmüşleri we wezipeleri.	53
4.2. Suwy sorup çykarmak we olaryň aýratynlygy.	54
4.2.1. Suwy sorup çykarmaklygyň görmüşleri we wezipesi	54

4.2.2. Tejribeler toplumynyň suduryny hasaplamak	55
4.2.3. Suwuň peseliş derejesini we suw sorup çykarmagyň dowamlylygyny saýlap almak	57
4.2.4. Suw çykaryş tejribesini geçirmegiň usuly	58
4.2.5. Suw çykaryş tejribesiniň resminamalaşdyrylyşy	60
4.2.6. Suw çykarmak tejribesinde ulanylýan abzal serişdeleri	60
4.3. Guýa suwy zorlukly we asuda guýmak tejribesi	63
4.3.1. Zorlukly suw goýbermek tejribesi	63
4.3.2. Guýa suw goýbermek tejribesi	65
4.4. Barlag çukura (şurfa) suw guýmak tejribesi	66
4.4.1. A. K. Boldyrýewiň usuly	67
4.4.2. N. S. Nesterowyň usuly	68
4.4.3. K. Girinskiň usuly	69
4.4.4. N. N. Bindemanyň usuly	69
4.5. Öňürtme usuly	70
4.6. Ekspres-sorduryp çykarma we guýup doldurma	71

V BAP

ÝERASTY SUWLARYŇ DÜZGÜNINI WE DEŇLIK BALANSYNY ÖWRENMEK

5.1. Ýerasty suwlaryň düzgüni barada düşünje	72
5.2. Ýerasty suwlaryň düzgünini öwrenmek	74
5.3. Suw we duz balansy hakynda düşünje	78
5.4. Teýgum suwlarynyň düzgünini çaklamak usullary	80

VI BAP

ÝERASTY SUWLARYŇ WE DAG JYNGLARYNYŇ SYNAGY (NUSGA ALMAK)

6.1. Dag jynslarynyň guýular burawlanýlandaky synagy	82
6.2. Suw we gaz nusgalaryny almak	84

VII BAP

GEOFIZIKI WE GIDROGEOHIMIKI BARLAG USULLARY

7.1. Hidrogeologiyada geofiziki usullar	86
7.2. Hidrogeohimiki usullar	90

VIII BAP

ÝERASTY SUW BAÝLYKLARYNYŇ GORLARY

WE GÖRNÜŞLERI HEM-DE OLARA BAHA BERMEK USULLARY

8.1. Ýerasty suw baýlyklarynyň gorlary we görnüşleri	93
8.2. Ýerasty suwlaryň ulanylýan gorlaryna baha bermegiň usullary	96

IX BAP

SUW ÜPJÜNÇILIGI MAKSADY BILEN GEÇIRILÝÄN GIDROGEOLOGIK BARLAGLAR

9.1. Ýerasty suw ýataklarynyň kysymlary we olaryň häsiýetleri	100
9.2. Ýerasty suw ýataklarynyň gözleg we barlag usuly	107

X BAP

ÝERASTY SUWLARYŇ GORLARYNY ARTDYRMAK WE GORAMAK MAKSADY BILEN GEÇIRILÝÄN GIDROGEOLOGIK BARLAGLAR

10.1. Suw kanunylygynyň esaslary.	116
10.2. Ýerasty suwlaryň hapalanmagynyň görnüşleri we daşky gurşawyň üýtgemegi	117
10.3. Ýerasty suw baýlyklaryny amatly ulanmak we olary guraklanmakdan hapalanmakdan goramak	118
10.4. Ýerasty suwlaryň goragy boýunça geçirilýän gidrogeologik barlaglar . . .	119
10.5. Ýerasty suwlaryň gorlaryny emeli düzgünleşdirmek usullary.	122
10.6. Ýerasty suwlaryň gorlaryny emeli artdyrmak üçin geçirilýän gidrogeologik barlaglar	125

XI BAP

SENAGAT AKYNDYLARYNY ÝERIŇ ASTYNYDA GIZLEMEK BILEN BAGLANÝŞYKLY GIDROGEOLOGIK BARLAGLAR

11.1. Özüne sorujy gatlaklary saýlap almaga bildirilýän talaplar, umumy ýagdaýlar	127
11.2. Senagat akyndylaryny ýeriň astynda ýerleşdirmek bilen baglanyşykly barlaglaryň wezipeleri we usullary	128

XII BAP

ÝERLERI SUWLULANDYRMAK BILEN BAGLANÝŞYKLY GIDROGEOLOGIK BARLAGLAR

12.1. Suwarymly meýdanlaryň gidrogeologik şertleriniň kysymlary we barlagyň wezipeleri	134
12.2. Dürli döwürlerde gidrogeologik barlaglaryň geçiriliş usullarynyň we düzüminiň aýratynlyklary	136
12.2.1. Sebitleýin barlaglar	137
12.2.2. Suwaryş taslamalaryny esaslandyrmak üçin barlaglar	138
12.2.3. Suwaryş ulgamlarynyň gurulýan we ulanylýan döwrüniň barlaglary	140

XIII BAP

ÝERLERI GURATMAK MAKSADY BILEN GEÇIRILÝÄN GIDROGEOLOGIK BARLAGLAR

13.1. Guradylan ýerleriň gidrogeologik şertleriniň kysymlary we barlaglaryň wezipeleri	141
13.2. Dürli tapgyrlarda geçirilýän gidrogeologik barlaglaryň düzüminiň we usulynyň aýratynlygy	144

XIV BAP

DERMAN, SENAGAT WE ÝYLY SUWLARYŇ GIDROGEOLOGIK BARLAGLARY

14.1. Barlaglaryň wezipeleri	147
14.2. Derman, senagat we ýyly suwlaryň gidrogeologik barlaglary	148
14.3. Derman, senagat we ýyly suwlaryň barlag usullarynyň aýratynlygy	150

XV BAP
PEÝDALY GAZYLYP ALYNÝAN GATY MAGDAN ÝATAKLARY
GÖZLENILENDE, BARLANYLANDA WE ÖZLEŞDIRILENDE
GEÇIRILÝÄN GIDROGEOLOGIK BARLAGLAR

15.1. Peýdaly gazma gaty magdan ýataklaryň ýerasty suwlary we olaryň ähmiýeti	153
15.2. Ýataklaryň gidrogeologik öwrenilişine talaplar.	154
15.3. Gidrogeologik barlaglaryň tapgyrlary	156
15.4. Magdan suwlarynyň düzgünini öwrenmek	158

XVI BAP

NEBIT WE GAZ ÝATAKLARY GÖZLENILENDE, BARLANYLANDA WE
ULANYLANDA GEÇIRILÝÄN GIDROGEOLOGIK BARLAGLAR

16.1. Nebit we gaz ýataklarynyň suwlarynyň häsiýeti	159
16.2. Nebitli we gazly ýataklar gözlenilende hem-de barlanylanda geçirilýän gidrogeologik gözegçilikler we barlaglar	162
16.3. Nebit we gaz ýataklary özleşdirilende geçirilýän gidrogeologik gözegçilikler we barlaglar	165
16.4. Gidrogeologik gözegçiligiň netijelerini umumylaşdyrmak	166

XVII BAP

GIDROTEHNIKI WE BEÝLEKI INŽENERÇILIK DESGALARYNY
GURMAK MAKSADY BILEN GEÇIRILÝÄN GIDROGEOLOGIK
BARLAGLAR.

17.1. Suw-tehniki desgalarynyň gurluşygy üçin gidrogeologik barlaglar	170
17.2. Senagat we raýat jaý gurluşygynyň maksatlary üçin geçirilýän gidrogeologik barlaglar.	174
17.3. Uzboýuna desgalary gurluşyklarynda gidrogeologik barlaglar	175
Peýdalanylan edebiýatlar	176

*Irina Baýramowa, Gowşut Akgayew,
Güljan Gurdowa*

GIDROGEOLOGIK IŞLERIŇ USULYÝETI

Ýokary okuw mekdepleri üçin okuw kitaby

Redaktor	<i>N. Kakalyýewa</i>
Teh. redaktor	<i>A. Nurýagdyýew</i>
Kompýuter bezegi	<i>M. Ataýewa</i>
Neşir üçin jogapkär	<i>D. Orazdurdyýew</i>

Çap etmäge rugsat edildi 05.12.2019.

Ölçeği 60×90 $\frac{1}{16}$, Times New Roman garniturası.

Çap listi 11,5. Şertli-çap listi 11,5. Hasap-neşir listi 9,56.

Neşir №66. Sargyt №127. Sany 500.

Türkmenistanyň Ylymlar akademiýasynyň “Ylym” neşirýaty.

744000. Aşgabat, 2011-nji (Azady) köçe, 61.

Türkmenistanyň Ylymlar akademiýasynyň “Ylym” çaphanası.

744000. Aşgabat, Bitarap Türkmenistan köçesi, 15.