

B. Aşyrow

ÇYZUWLY GEOMETRIÝA ÜSTLERIŇ KESIŞMEKLERI

Inžener-tehniki ýokary okuw mekdepleri üçin okuw kitaby

*Türkmenistanyň Bilim ministrligi
tarapyndan hödürilenildi*

Aşgabat
Türkmen döwlet neşirýat gullugy
2019

UOK 378:514.18(075.8)

A 79

Aşyrow B.

A 79 **Çyzuwly geometriýa. Üstleriň kesişmekleri.** Inžener-tehniki ýokary okuw mekdepleri üçin okuw kitaby. – A.: Türkmen döwlet neşirýat gullugy, 2019.

TDKP № 29, 2019

KBK 22.151 ýa 73

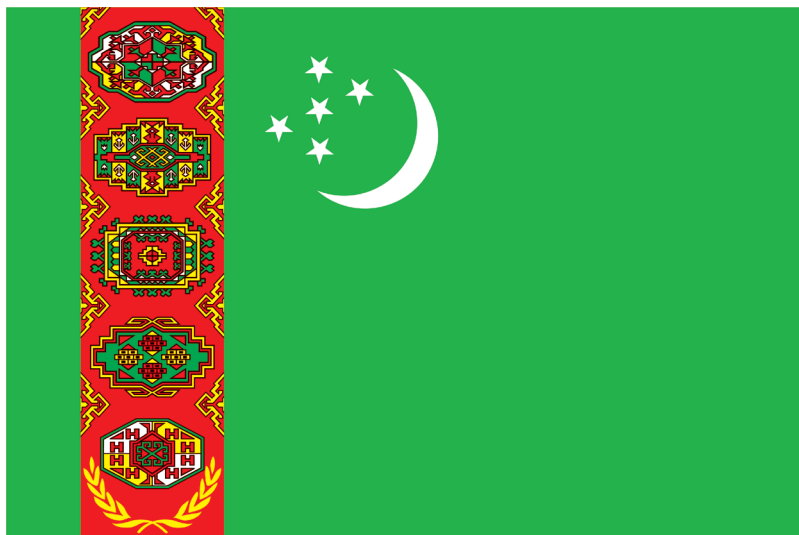
© B. Aşyrow, 2019.



**TÜRKMENISTANYŇ PREZIDENTI
GURBANGULY BERDIMUHAMEDOW**



TÜRKMENISTANYŇ DÖWLET TUGRASY



TÜRKMENISTANYŇ DÖWLET BAÝDAGY

TÜRKMENISTANYŇ DÖWLET SENASY

Janym gurban saňa, erkana ýurdum,
Mert pederleň ruhy bardyr köňülde.
Bitarap, garaşsyz topragyň nurdur,
Baýdagyň belentdir dünýäň önünde.

Gaytalam:

Halkyň guran Baky beýik binasy,
Berkarar döwletim, jigerim-janym.
Başlaryň täji sen, diller senasy,
Dünýä dursun, sen dur, Türkmenistanym!

Gardaşdyr tireler, amandyr iller,
Owal-ahyr birdir biziň ganymyz.
Harasatlar almaz, syndyrmaz siller,
Nesiller döş gerip gorar şanymyz.

Gaytalam:

Halkyň guran Baky beýik binasy,
Berkarar döwletim, jigerim-janym.
Başlaryň täji sen, diller senasy,
Dünýä dursun, sen dur, Türkmenistanym!

SÖZBAŞY

Bu okuw kitaby çyzuwly geometriýanyň maksatnamasy esasynda, ýokary tehniki okuw mekdeplerinde okaýan talyplar üçin niýetlenip ýazyldy.

Üstleriň kesişmekleri çyzuwly geometriýanyň esasy bölümidir. Şonuň üçin hem şu kitaby peýdalanjaklaryň ozalky «Çyzuwly geometriýanyň esaslary» atly okuw kitabyňy çuňňur bilmekleri zerurdyr. Şeýle hem bu okuw kitabynda üstleriň kesişme çyzyklaryny tapmak üçin, başda üstleriň tekizlikler we göni çyzyklar bilen özara kesişmeklerine we üstleriň ýazgyn şekillerini gurmaga-da giňden seredildi.

Üstlere degişli bolan umumy nokatlary tapmak we yzygiderli birleşdirmek üçin bu okuw kitabynda üstleriň doly ýazgyn şekilleriniň gurluşy ýeterlik derejede görkezildi.

Bar bolan okuw kitabynda üstleriň kesişme çyzygyna degişli bolan umumy nokatlaryň yzygiderli birleşişlerine we ol çyzygyň görünýändigine ýeterlik üns berilmändigi üçin olara hem şu okuw kitabynda aýratyn seredildi.

Bu kitapda, şeýle hem üstleriň kesişme çyzyklaryny tapmak üçin kömekçi kesiji üstleri geçirmegiň çäkleri, her bir meselä seredilende, ilki bilen, häsiýetli umumy nokatlary tapmaklyk, olary tapmaklygyň mümkinligi we tapmaklygyň birnäçe usullary görkezildi. Mundan başga-da mesele çözülide, kömekçi kesiji üstler saýlananda, olaryň meseläniň çözülişine oňaly täsir edýändigini üçin, olar barada hem aýratyn durlup geçildi.

Kitapdaky sorag belgisi goýlan ýerlerde berilýän soragyň dogrulygynyň sebäplerini anyklamak we olara jogap tapmaklyk talyplaryň özlerine goýuldy. «Üstleriň kesişmekleri» diýen temada meseleleriň çözülişi dört bölekden (zygyderlikden) ybarat bolup, olaryň birinji-

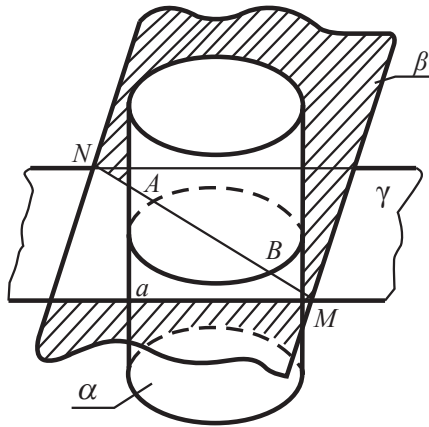
sinde kömekçi kesiji üstleri saýlamaklyk, ikinjisinde şol üstleriň kömegi bilen berlen üstlere degişli bolan umumy nokatlary (esasan-da, häsiýetli nokatlary) tapmaklyk, üçünjisinde tapylan umumy nokatlary dogry yzygiderli birleşdirmeklik we dördünjisinde bolsa emele gelen kesişme çyzygynyň görünyändigini kesgitlemeklik görkezilendir.

ÜSTLERİN TEKİZLİKLER BİLEN KESİŞMEKLERİ

Üstün tekizlik bilen kesişip emele gelen kese kesiginde tekiz figura alynýar, şol figuranyň hemme nokatlary üste hem-de kesiji tekizlige degişlidir.

Tekiz kese kesigi gurmagyň usuly berlen üstün kesiji tekizlik bilen emele getirýän birnäçe umumy kesişme nokatlaryny tapmaktan ybaratdyr.

Çyzuwly geometriýada üstleriň tekizlik bilen umumy kesişme çyzygyny tapmak meselesini doly işlemeklik aşakdaky zygiderlikde gurulýar (1-nji surat).



1-nji surat

a) berlen α üste we β tekizlige degişli bolan umumy $A, B \dots$ nokatlary tapmaly.

b) tapylan umumy nokatlary zygiderli birleşdirmek – umumy kesişme çyzyklary dogry, takyk gurmaly;

ç) emele gelen umumy kesişme çyzyklaryň görünýän bölegini kesgitlemeklik, ýagny bäsleşýän nokatlary aýdyňlaşdyrmaly.

Şol umumy A, B, \dots nokatlary tapmak üçin şu aşakdaky zygiderlik ýerine ýetirilýär:

1. Berlen α üsti we β tekizligi kesýän kömekçi γ kesiji tekizlik geçirilýär.

2. Kömekçi γ kesiji tekizligiň berlen α üst we β tekizlik bilen umumy kesişme a we MN çyzyklary tapylýar. $\alpha = \gamma \cap \alpha$; $MN = \beta \cap \gamma$.

3. Emele gelen a we MN çyzyklaryň özara kesişmegi netijesinde A we B nokatlar kesgitlenilýär: $a \cap MN = A$ we B .

Emele gelen A we B nokatlar berlen α üste we β tekizlige degişlidir, şonuň üçin ol nokatlar tekizlik bilen üstüň umumy kesişme çyzygyna degişlidir.

Şunuň ýaly zygiderlikde geçirilen kömekçi kesiji $\gamma_2, \gamma_3, \dots$ tekizlikleri geçirip, berlen a üste we β tekizlige degişli bolan islendik sandaky umumy A, B, \dots nokatlar alynýar.

1-nji bellik. a) Kesiji γ üstüň berlen a üst we β tekizlik bilen aýratynlykda kesişme a we MN çyzygyny tapmaklyk, berlen a üstüň we β tekizligiň kesişme a we MN çyzyklaryny tapmak kyn bolmazlygy üçin, kesiji γ tekizligi α üst we β tekizlik bilen kesişende ýönekeý çyzyklar, ýagny çyzygyň we sirkulyň kömegi bilen çyzylýan çyzyklar – töwerek we göni çyzyk emele geler ýaly edip saýlamaly.

b) Tapylan umumy nokatlary zygiderli birleşdirmek üçin şol nokatlaryň, köpgranly üstleriň şol bir granlarynyň üstünde ýatýanlary, gşyk aýlanma üstleriň ýanaşyk ýerleşen emele getirijileriniň üstünde ýatýanlaryny birleşdirmeli.

ç) Emele gelen kesişme çyzygynyň berlen üstleriniň H, V we W tekizliklerinde görünýän bölekleriniň üstünde ýerleşen bölekleri görnüp, onuň galan bölekleri görünmeýär, ýagny mesele bäsleşýän nokatlary kesgitlemeklige syrygýar.

2-nji bellik. Üstleriň tekizlik bilen kesişme çyzygyny tapmak meselesini takyk işlemek üçin, kesişme çyzygyna degişli bolan häsiýetli (esasy) nokatlary tapmaktan başlamaly. Ol esasy nokatlara şu aşakdakylar degişlidir: Tekizlik köpgranly üst bilen kesişende köpgranlylygyň gapyrgalarynyň tekizlik bilen kesişýän nokatlary, gşyk aýlanma üstler bilen kesişende bolsa gşyk aýlanma üstleriň şekiller tekizliklerine proyeksiýalarynyň in çetki proyektirlenýän emele getirijileriniň tekizlik bilen kesişýän nokatlarydyr.

KÖPGRANLYKLARYŇ TEKIZLIK BILEN KESIŞMEGI

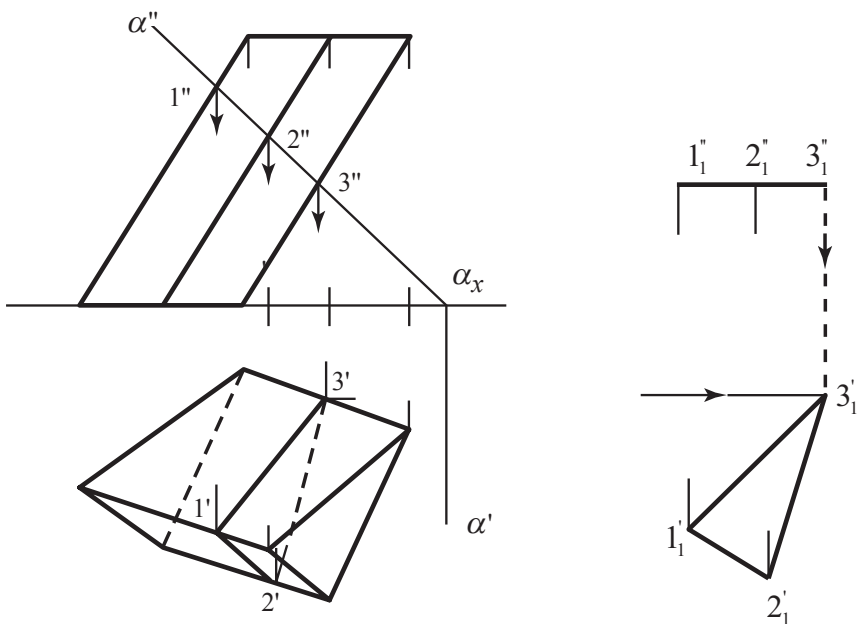
Eger tekizlik köpgranlygy kesýän bolsa, onda kese kesikde köpburçluk emele gelýär, onuň depelerini köpgranlygyň gapyrgalarynyň kesiji tekizlik bilen kesişme nokatlary hökmünde tapmak bolar, ýagny gapyrgalar usuly ýa-da onuň granlarynyň kesiji tekizlik bilen kesişme çyzyklaryny aýratynlykda tapmak bolar (granlar usuly).

Bellik. Gapyrgalar usulynda göni çyzygyň tekizlik bilen kesişme nokadyny:

Granlar usulynda iki tekizligiň kesişme çyzyklaryny tapmaklyga syrykdyrylýar.

Köpgranlyklaryň tekizlik bilen kesişip emele getiren kese kesigiň şekillerini gurmaga degişli meseleleriň birnäçesine seredeliň.

1-nji mesele. Ýapgyt üçgranly prizma bilen α tekizligiň umumy kesişme çyzygyny tapmaly (2-nji surat).



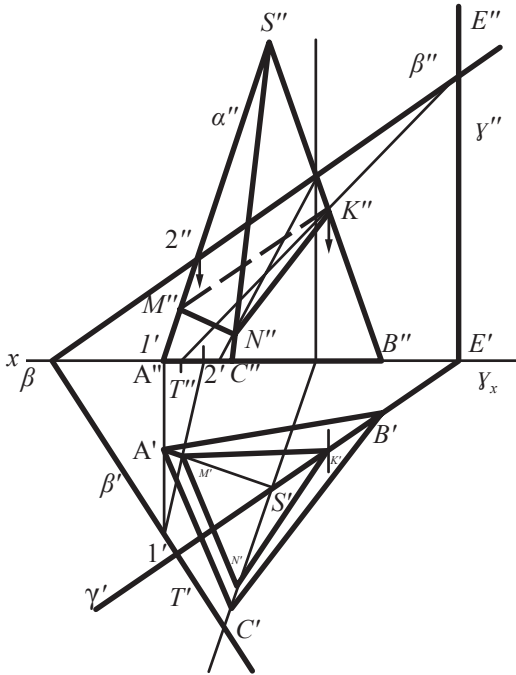
2-nji surat

α – frontal proyektirleýji tekizlikdir. Kese kesigiň figurasynyň $1''$ - $2''$ - $3''$ frontal proyeksiýasy α'' frontal yz bilen gabat gelýär, ol nokatlary degişli gapyrgalaryň gorizontl proyeksiýalaryna baglanyşyk çyzygynyň kömegi bilen $1'-2'-3'$ gorizontl proyeksiýalaryny alarys. Aýlamak usuly bilen $\Delta 1, 2, 3$, üçburçlugyň hakyky ululygyny alarys.

Ýagny $\Delta 1''2''3'' = \Delta 1'2'3'$; $\Delta 1''2''3'' \parallel OX$;

$\Delta 1'2'3' \parallel OX$; $\Delta 1_12_13_1 \parallel H$; $\Delta 1''2''3'' = \Delta 123$.

2-nji mesele. Üçgranly piramidanyň umumy ýagdaýdaky β tekizlik bilen kesişme çyzygyny tapmaly (3-nji surat).



3-nji surat

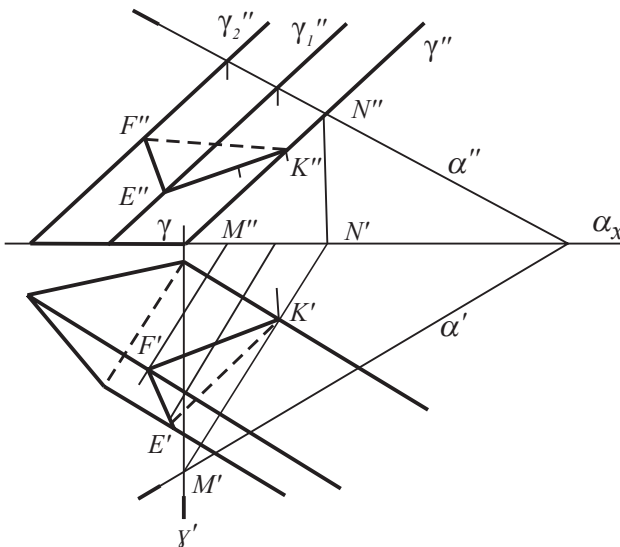
Piramidanyň umumy ýagdaýdaky yzlary berlen β tekizlik bilen kesişme çyzygyny tapmak üçin piramidanyň gapyrgalarynyň her biriniň aýratynlykda β tekizlik bilen kesişme nokatlaryny kesgitlemek amatlydyr, ýagny meseläni göni çyzyklaryň tekizlik bilen kesişme meselesine getirmeli. Şonuň üçin SB gapyrganyň üstünden gorizontl projéktirleýji γ tekizligini geçirýäris; bu γ tekizlik β tekizligini TE ($T'E', T''E''$) çyzyk boýunça kesýär. TE kesimiň we SB gapyrganyň $S''B''$ frontal projéksiýasy bilen $T''E''$ -iň kesişmeginde gözlenýän K nokadyň K'' frontal projéksiýasyny alýarys. Birleşdiriji çyzygyň kömegi bilen nokadyň K' gorizontl projéksiýasyny tapýarys. SA gapyrganyň β tekizlik bilen kesişýän M nokadyny tapmak üçin frontal projéktirleýji α tekizligi peýdalanlydy. Iki tekizligiň kesişme çyzygynyň gorizontl projéksiýasynyň, $1'2'$ gapyrganyň $S'A'$ projéksiýasy bilen kesişýän nokady SA gapyrganyň β tekizlik bilen

kesişýän M nokadynyň M' gorizontol proyeksiýasyny berer. Birleşdiriji çyzygyň kömegi bilen M nokadyň M'' frontal proyeksiýasyny tapýarys. Şeýle hem SC gapyrganyň β tekizlik bilen kesişen N nokady kesgitlenilendir. SC gapyrganyň üstünden gorizontol proyektirleýji tekizlik geçirilendir, ýöne bellenen dälidir. N nokadyň alnysy-tapylyşy çyzgydan düşnüklidir.

Tapylan K , M we N nokatlary zygiderli birleşdirip, piramida bilen β tekizligiň umumy kesişme çyzygyny – üçburçlugu ΔKMN – ($\Delta K'M'N'$, $\Delta K''M''N''$) kesgitleýäris.

3-nji mesele. Üçgranly ýapgyt prizmanyň umumy ýagdaýdaky α tekizlik bilen kesişme çyzygyny tapmaly (4-nji surat).

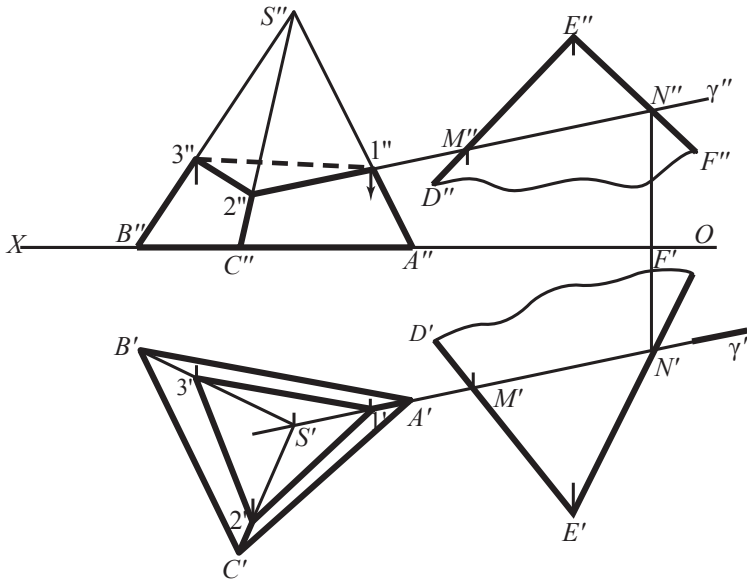
Kese kesigiň figurasy kesgitlemek üçin berlen ýapgyt prizmanyň gapyrgalarynyň umumy ýagdaýdaky α tekizlik bilen kesişýän K , F we E nokatlaryny tapmaly, ýagny meseläni göni çyzyklaryň tekizlik bilen kesişmegine syrykdyrmak gerek. Bu nokatlary tapmak üçin prizmanyň gapyrgalarynyň üstünden kömekçi kesiji frontal proyektirleýji γ , γ_1 we γ_2 tekizlikleri geçirýäris. Bu kömekçi tekizlikler paralel gapyrgalaryň üstünden geçýändigini üçin özara paralleldirler, şonuň üçin olaryň α tekizlik bilen kesişme çyzyklary-da paralleldirler.



4-nji surat

Alnan K , F we E nokatlary birleşdirip, ýapgyt prizmanyň α tekizlik bilen kesişme çyzygyny, ýagny KFE üçburçlugy taparys. Bu çyzygyda $K(K',K'')$ nokadyň tapylyşy doly görkezilendir. Galan E , F nokatlaryň gurluşy çyzygydan düşnüklidir.

4-nji mesele. $SABC$ piramidanyň DE we EF kesişýän iki göni çyzyk arkaly aňladylan α tekizlik bilen kesişme çyzygyny tapmaly (5-nji surat).



5-nji surat

SA gapyrganyň üstünden α tekizligini MN göni çyzygy boýunça kesýän gorizonttal proyektirleýji γ tekizligi geçirilen. SA gapyrga hem-de MN kesişme çyzygy γ tekizliginde ýatýarlar (SA gurluş boýunça, MN iki tekizligiň kesişme çyzygy hökmünde).

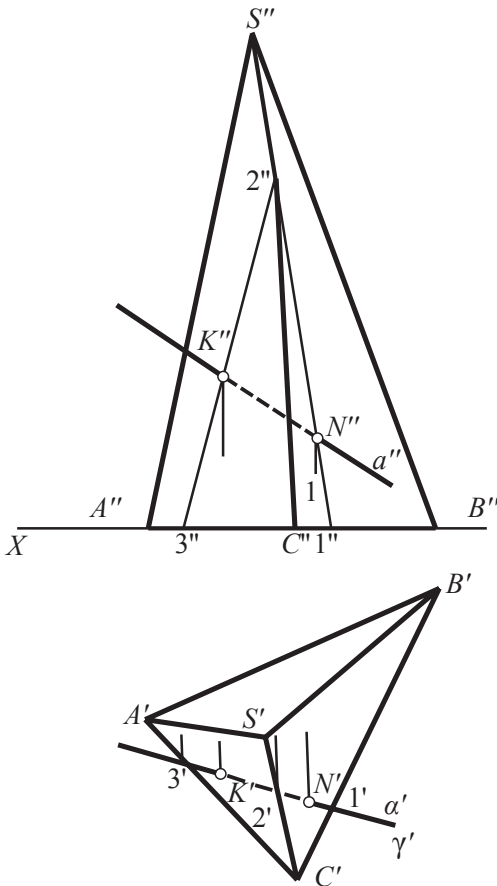
Şonuň üçin $M''N''$ we $S''A''$ frontal proyeksiýalarynyň kesişmegi SA gapyrganyň α tekizlik bilen duşuşýan nokadynyň $1''$ frontal proyeksiýasyny berýär. Gorizonttal proyeksiýa $1'$ adaty usul bilen tapyldy. Gapyrgalaryň berlen tekizlik bilen kesişýän beýleki iki nokady hem şeýle usul bilen tapyldy.

KÖPGRANLYKLARYŇ GÖNI ÇYZYK BILEN KESIŞMEGI

Köpgranly üstleriň göni çyzyk bilen kesişme nokatlaryny tapmagyň umumy usuly aşakdakylardan ybaratdyr:

- 1) berlen göni çyzygyň üstünden goşmaça tekizlik geçirýärler;
- 2) köpgranlygyň goşmaça kömekçi tekizlik bilen emele getirýän kese kesigini gurýarlar;
- 3) göni çyzygyň emele gelen kese kesiginiň figurasy bilen kesişme nokatlaryny tapýarlar.

1-nji mesele. Umumy ýagdaýda berlen a göni çyzygyň piramida bilen kesişme nokadyny tapmaly (6-njy surat).

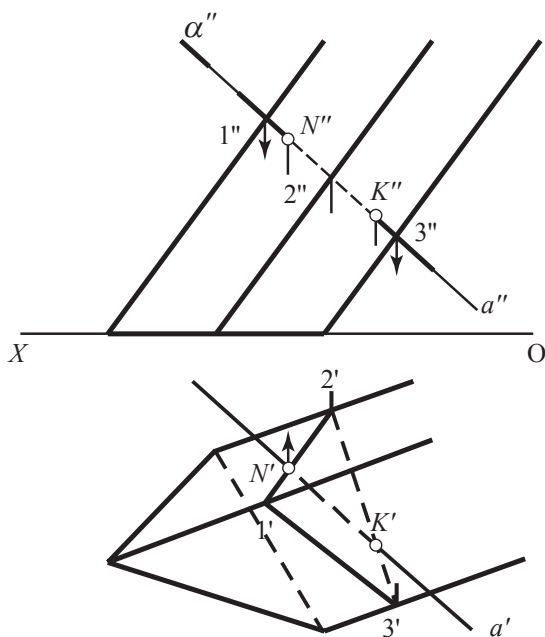


6-njy surat

α göni çyzygyň piramidany kesip geçýän, ýagny piramida girýän hem-de çykýan nokatlaryny tapmak üçin α göni çyzygyň üstünden gorizont – proyektirleýji γ goşmaça tekizligini geçirýäris. Geçirilen goşmaça γ tekizligiň piramidanyň gorizont şakiliniň gapyrgasy we esasy bilen kesişýän nokatlaryny $1'-2'-3'$ bilen belläliň. Bu alnan nokatlar kese kesegiň gorizont şekili bolar. Kese kesigiň figurasynyň $1'-2'-3'$ gorizont proyeksiýasy gorizont γ yz bilen gabat gelýär, kese kesigiň $1''-2''-3''$ frontal proyeksiýasy bolsa üçburçluga proyektirlenýär.

α göni çyzygyň a'' frontal proyeksiýasynyň kese kesigiň figurasynyň frontal proyeksiýasy bilen kesişýän K'' we N'' nokatlary göni çyzygyň piramida girýän hem-de çykýan nokatlarynyň frontal proyeksiýalaryndan başga zat däldir. Kesgitlenilen frontal proyeksiýalar boýunça gözlenilýän K we N nokatlaryň gorizont proyeksiýalary K' we N' guruldy. Şu meselede berlen α göni çyzygyň üstünden frontal proyektirleýji tekizlik geçirmek bolar.

2-nji mesele. Umumy ýagdaýda berlen α göni çyzygyň üçgranly ýapgyt prizma bilen kesişme nokadyny tapmaly (7-nji surat).



7-nji surat

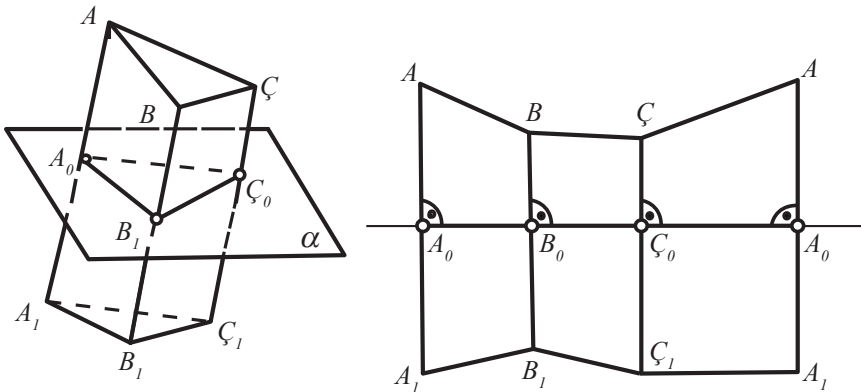
Üçgranly ýapgyt prizmanyň umumy ýagdaýdaky α göni çyzygyň kesişme nokatlaryny tapmak üçin, göni çyzygyň üstünden frontal proyektirleýji α tekizligi geçirilendir. Kömekçi α tekizligiň prizma bilen kesişýän $1''-2''-3''$ frontal proyeksiýasy, tekizligiň frontal zyy bilen gabat gelýär, gorizontl proyeksiýasy bolsa birleşdiriji çyzyklaryň kömeği bilen alynýar, ýagny $1'-2'-3'$ üçburçluk α tekizligiň prizma bilen kesişme çyzygynyň gorizontl proyeksiýasydyr.

Şu alnan $1'-2'-3'$ kesişme çyzygy berlen α göni çyzygyň α' gorizontl proyeksiýasy bilen kesişip, gözlenýän nokatlaryň gorizontl proyeksiýasy (N' we K') tapylandyr, frontal (N'' we K'') proyeksiýalar bolsa adaty usulda birleşdiriji çyzyklaryň kömeği bilen alynýar.

KÖPGRANLY ÜSTLERI ÝAZGYNLAŞDYRMAK

Köpgranlygyň ähli granlary tekizlik bilen gabat getirilende emele gelen tekiz figura **köpgranlygyň gapdal üstüniň ýazgynlygy** diýilýär.

Aýdyň şekilde berlen prizmanyň gapdal üstüni ýazgynlaşdyrmagy şu aşakdaky zygiderlik boýunça amala aşyrmak bolar (*8-nji surat*).



8-nji surat

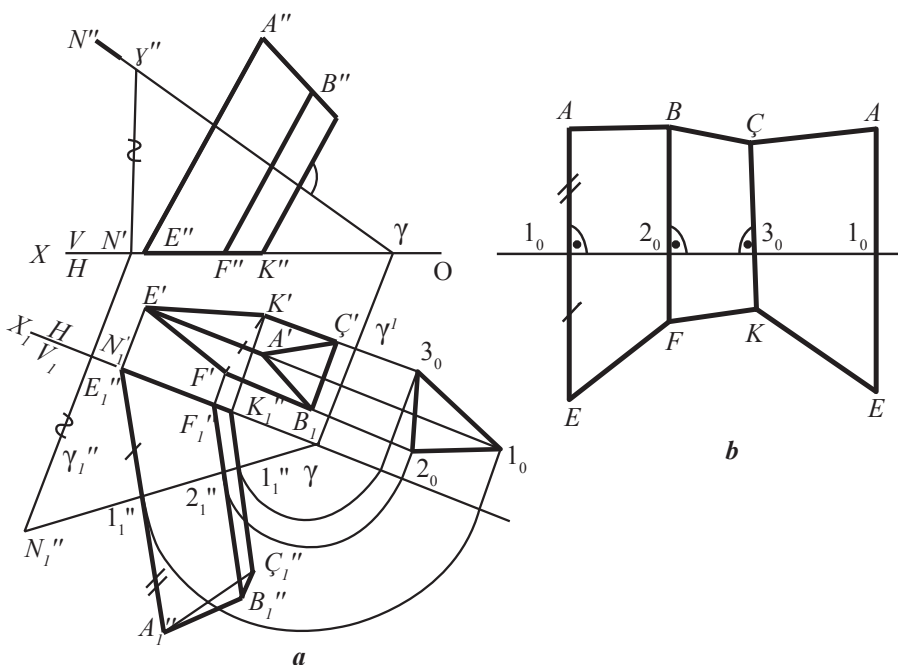
- 1) üsti gapyrgalara perpendikulýar bolan α tekizlik bilen kesmeli;
- 2) üst α tekizlik bilen kesişende alnan tekiz döwük çyzygyň kesimleriniň uzynlygyny kesgitlemeli;

3) döwürk çyzygy $A_0 A_0$ ($A_0 B_0 C_0 A_0$) göni çyzyga ýazgynlamaly we A_0, B_0, \dots nokatlardan $A_0 A_0$ göni çyzygyna geçirilen perpendikulýarlaryň üstünde $A_0 A, A_0 A_1, \dots$ gapyrgalaryň kesimleriniň uzynlygyny ölçäp goýmaly;

4) A, B, C, A nokatlary we A_1, B_1, C_1, A_1 nokatlary göni çyzyklar bilen birleşdirmeli. Alnan tekiz figura prizmanyň gapdal granlarynyň ýazgyn şekilidir.

Ýazgynlaşmanyň ikinji usuly şundan ybaratdyr, ýagny dörtburçluklaryň granlaryny diagonallar arkaly üçburçluklara bölýärler, taraplarynyň hakyky uzynlygyny kesgitleýärler, soňra zygiderlilikde üçburçluk gurýarlar.

1-nji mesele. $ABÇEFK$ ýapgyt üçgranly prizmanyň gapdal üstüniň ýazgynlygyny gurmaly (9-njy a surat).



9-njy surat

Prizmanyň gapdal üstüniň ýazgynlygyny gurmak üçin, gapyrgalaryň we adaty usul bilen kese kesigiň tekiz figuranyň hakyky ululyklarynyň meýdanlaryny kesgitlemeli. Prizmanyň gapyrgalaryna perpendikulýar bolan umumy ýagdaýdaky goşmaça γ tekizligini geçiryäris.

Gapyrgalaryň we kese kesigiň hakyky ululyklaryny proyeksiýalar tekizliklerini çalşyrmak usuly bilen kesgitleýäris. Şu meselede V tekizligi täze V_1 proyeksiýalar tekizligi bilen çalşyrylandyr. V_1 tekizligi proyeksiýalar tekizlikleriniň täze sistemasynda frontal-projektirleýji tekizlik bolar ýaly, ony γ tekizligine perpendikulýar edip ýerleşdirýäris. Şeýle ýagdaýda prizmanyň gapyrgalary V_1 tekizligine hakyky uzynlyklarynda proyektirlenerler. Sebäbi ýapgyt üçgranly prizmanyň gapyrgalary täze geçiren V_1 kömekçi tekizligimize paralleldir. Soňra γ tekizligini H tekizligi bilen gabat geler ýaly edip, aýlamak usulynda $1_0 2_0 3_0$ kese kesigiň, ýagny üçburçlugyň hakyky ululygyny alarys.

Adaty kese kesigiň taraplarynyň hakyky uzynlyklaryny kesgitläp, onuň perimetrine deň bolan $1_0 1_0$ kesimi gurarys (*9-njy b surat*). Gurlan $1_0 1_0$ kesimi prizmanyň adaty kese kesiginiň $1_0 2_0 3_0$ üçburçlugynyň «ýazgyny» diýip hasap etmek bolar. Göni çyzygyň üstünde $1 2=1_0 2_0$, $2 3=2_0 3_0$ we ş.m. kesimler alnyp goýlandyr. $1_0, 2_0$ we 3_0 nokatlardan $1_0 1_0$ göni çyzygy perpendikulýar edip, onuň iki tarapynda hem gapdal granlarynyň gapyrgalarynyň kesimlerini alyp goýýarys, gapyrgalaryň uzynlygyny proyeksiýalaryň V_1 frontal tekizliginden alarys.

($1_0 A=1_1 "A_1"$, $1_0 E=1_1 "E_1"$, $2_0 B=2_1 "B_1"$, $2_0 F=2_1 "F_1"$ we ş.m.)

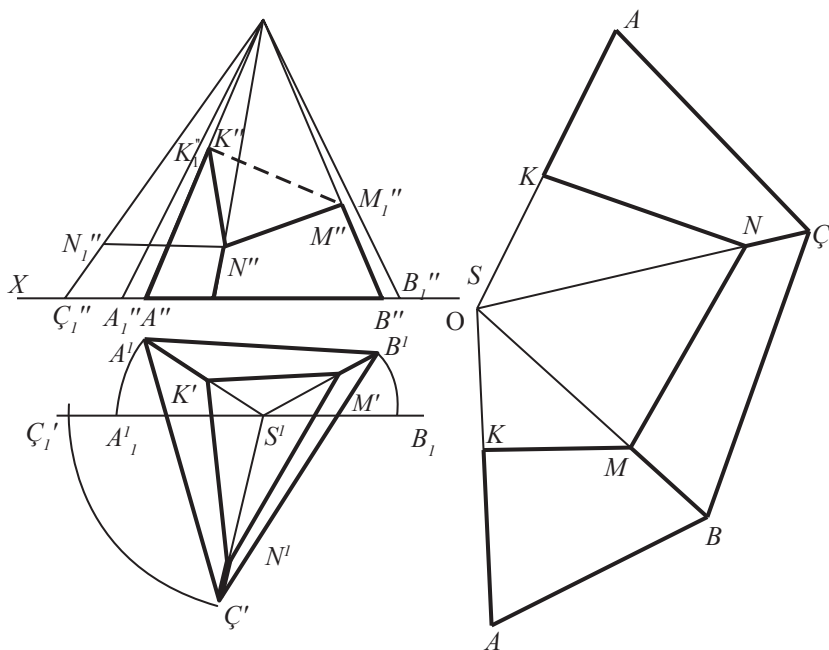
Gapyrgalaryň alnyp goýlan kesimleriniň uçlaryny göni çyzyklar bilen birleşdirýäris. Şeýlelikde, ýokarky hem-de aşaky esaslarynyň $ABCA$ we $EFKE$ döwür çyzyklaryny, tutuşlygyna bolsa ýapgyt prizmanyň gapdal granlarynyň ýazgynlygyny alarys. Prizmanyň doly gapdal üstleriniň ýazgyn şekilini gurmak üçin gurlan ýazgyn şekile, aşaky we ýokarky esaslaryny gurmaly.

2-nji mesele. Käbir tekizlik bilen kesilen $SABC$ piramidanyň gapdal üstüniň ýazgynyny gurmaly (*10-njy surat*).

Piramidanyň gapdal üstüniň ýazgynlygyny gurmak üçin onuň granlarynyň gapyrgalary boýunça üçburçluklary yzygiderli gurmaga syrykdyrylýar, şol üçburçluklaryň her biriniň hakyky ululygy bolsa degişlilikde piramidanyň gapdal granyna deňdir.

Ýazgynlygy gurmak üçin, ozaly bilen, piramidanyň gapdal gapyrgalarynyň hakyky uzynlygyny kesgitlemek gerek. Şol gapyrgalara pi-

ramidanyň beýikligine gabat gelýän okuň daşynda V tekizlige parallel ýagdaýa çenli aýlap, frontal proyeksiýada olaryň hakyky uzynlygyny $S''A_1''$, $S''B_1''$, $S''Ç_1''$ kesimleri görnüşinde alarys. $S''A_1''$, $S''B_1''$ we $A_1'B_1'$ üç tarap boýunça piramidanyň gapdal granlaryny gurup, ýanaşyk SBC we $SÇA$ granlary hem onuň gapdalyndan birleşdirip zygyderli gurarys. Alnan ýazgyn figuralar piramidanyň gapdal üstüniň ýazgynlygy bolar.



10-njy surat

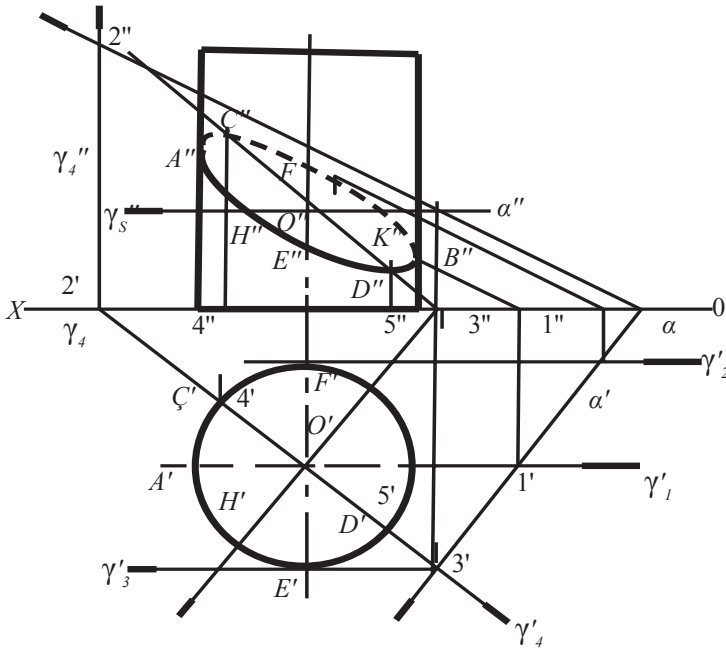
Üstüň γ tekizlik bilen kesişýän çyzyklaryny gurmak üçin SA , SB we SC gapyrgalarynyň üstünde bu tekizligiň gapyrgalaryny kesýän K , M we N nokatlary deňişlilikde bellemek gerek. Soňra SK , SM we SN kesimleriň hakyky uzynlyklaryny kesgitläp, $SN = S''N_1''$ we olary deňişli gapyrgalaryň üstünde belläp, ýazgynlygyň üstünde kesişme çyzygyny alarys.

Piramidanyň doly üstüniň ýazgyn şekilini gurmak üçin ýokardaky gurlan gapdal üstlerine aşaky we ýokarky esaslarynyň hakyky ululygyny gurmak ýeterlidir.

SILINDRIK ÜSTÜŇ TEKİZLIK BILEN KESIŞMEGI

Silindriň tekizlik bilen kesişme çyzygyny tapmaklyk köpgranlyklaryň tekizlik bilen kesişme çyzygyny tapmaklyga meňzeşdir, sebäbi silindriň ýa-da konusyň emele getirijisine köpgranlygyň gapyrgasy hökmünde garamak bolar.

1-nji mesele. Göni togalak silindriň umumy ýagdaýdaky α tekizlik bilen kesişme çyzygyny tapmaly (11-nji surat).



11-nji surat

Silindriň tekizlik bilen kesişme çyzygyna degişli nokatlaryny tapmak üçin umumy usuldan peýdalanýarys:

1. Berlen silindrik üsti hem-de α tekizligi kesýän goşmaça $\gamma_1, \gamma_2, \gamma_3$ we γ_4 tekizlikleriň birnäçesini geçirýäris. Goşmaça tekizlikler hökmünde silindriň üstüni emele getirijiler – göni çyzyk ýa-da töwe-rek boýunça kesýän tekizlikleri saýlap almak amatlydyr.

2. Goşmaça tekizlikleriň berlen üst hem-de α tekizlik bilen kesişme çyzyklaryny gurýarys.

3. Gurlan çyzyklaryň özara kesişýän nokatlaryny tapýarys we tapylan umumy nokatlary yzygiderli birleşdirýäris.

Egri çyzykly kese kesigiň görünýän çäkleri bolan nokatlary, ýagny kese kesigiň ýokary hem-de iň aşaky, ýakyn we daş nokatlaryny häsiýetli ýa-da ugur alyş nokatlarynyň hataryna goşmak bolar. Silindriň tekizlik bilen kesişme çyzygynyň gorizonta proyeksiýasy silindriň gorizonta proyeksiýasy bilen gabat gelýär.

Biziň meselämizde egri çyzygyň gorizonta proyeksiýalary boýunça frontal proyeksiýalaryny hem tapmak bolar, sebäbi kesişme çyzygynyň nokatlary şol bir wagtyň özünde tekizlige hem degişlidir. Şeýlelikde, egri çyzygyň frontal proyeksiýasyny gurmak üçin α tekizligiň gözlenýän nokatlary özünde bolmaly frontallaryny ýa-da gorizontallaryny geçirmek ýeterlidir.

Silindr bilen tekizlikligiň kesişme egri çyzygynyň häsiýetli nokatlaryny kesgitläliň.

Silindriň okunyň üstünden silindri onuň çetki emele getirijileri boýunça, α tekizligi bolsa frontal boýunça kesýän goşmaça γ_1 frontal tekizligini geçireliň. Frontalyň emele getirijiler bilen kesişýän ýerleri häsiýetli A we B nokatlaryny kesgitläp, bu nokatlar kesişme egri çyzygyň görünýän bölegini görünmeýän böleginden aýyrýar.

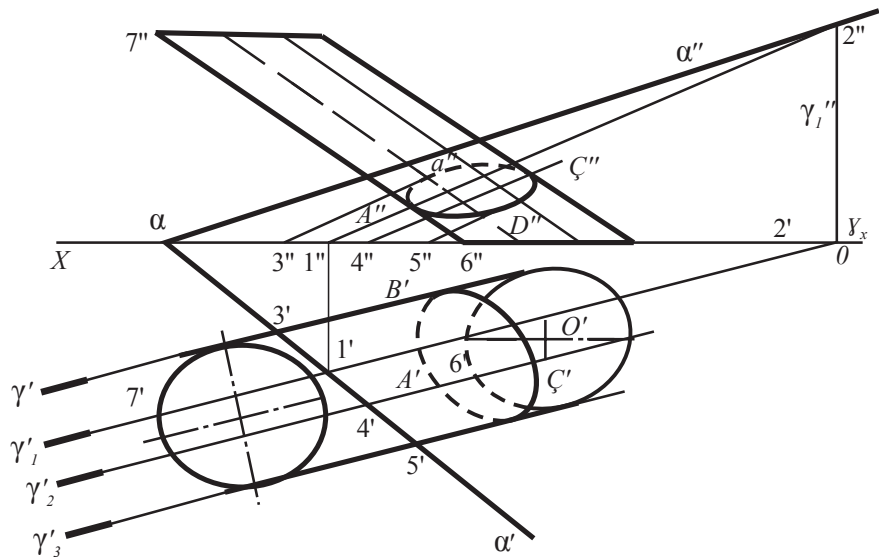
Indiki häsiýetli nokatlaryny (iň ýakyn E we has daşdaky F nokatlar) γ_2 hem-de γ_3 frontal tekizlikleriň kömegi bilen tapýarys. Bu tekizlikler α tekizligini frontallar boýunça kesýärler, frontalyň frontal proyeksiýalarynyň silindriň emele getirijileriniň frontal proyeksiýalarynyň kesişýän ýerleri bolsa bu nokatlaryň E'' we F'' frontal proyeksiýalaryny kesgitleýärler.

Tekizligiň silindr bilen kesişende emele gelýän tekiz kesigiň ellipsiniň iň uly diametrini, ýagny ýokarky C we aşaky D nokatlaryny gorizonta – proyektirleýji γ_4 tekizliginiň kömegi bilen tapýarys, bu tekizlik silindriň okunyň üstünden we α' gorizonta yza perpendikulýar edilip geçirilendir. γ_4 we α tekizlikler iň uly ýapgytlyk çyzygy bolan 2-3 göni çyzygy boýunça kesişer, silindriň üsti bilen bolsa emele getirijiler 5 we 4 göni çyzyk boýunça kesişer, 1-2 göni çyzygy emele getirijileriň 4 we 5 göni çyzyk bilen kesişýän ýerleri C hem-de D ugur alyş nokatlaryny berer.

Ugur alyş nokatlaryna degişli, ellipsiň iň kiçi diametrini kesgitläýän H we K nokatlaryny taparys. Bu nokatlary silindri töwerek boýunça, α tekizligini bolsa gorizontaly boýunça kesýän γ_3 tekizliginiň kömegi bilen taparys. H' we K' nokatlar gorizontalyň gorizontaly proyeksiýasynyň we silindriň esasyň kesişmegi netijesinde alyndy. H we K nokatlaryň H' we K' gorizontaly proyeksiýalary boýunça H'' we K'' frontal proyeksiýalary taparys.

Alnan nokatlary egrü çyzyk bilen yzygiderlilikde birleşdirýäris we kesişme çyzygynyň frontal proyeksiýasynyň doly ellipsdigini görýäris.

2-nji mesele. Töwerek esasy ýapgyt silindriň umumy ýagdaýdaky α tekizlik bilen kesişme tekiz egrü çyzygyny gurmaly (12-nji surat).



12-nji surat

Emele getirijileriň kesiji α tekizlik bilen kesişme nokatlaryny tapmak üçin silindriň emele getirijileriniň üstünden gorizontaly-proýektirleýji özara parallel tekizlikleri geçirýäris. Şeýle parallel tekizlikler α tekizligi özara parallel bolan göni çyzyklar boýunça kesýär.

Meselem, goşmaça γ_1 tekizligiň α tekizlik bilen kesişme çyzygy ($1' 2', 1'' 2''$) tapylandy. A'' nokat ($1'' 2''$) kesişme çyzykla-

rynyň frontal proyeksiýalarynyň we silindriň çepdäki çep (6" 7") emele getirijisiniň kesişmekleri netijesinde alyndy. Beýleki emele getirijileriň kesiji tekizlik bilen kesişme umumy nokatlaryny tapmagy dowam etdirmek bilen, kesişme çyzygynyň esasy nokatlarynyň proyeksiýalaryny adaty usul bilen taparys.

KONUSYŇ TEKIZLIK BILEN KESIŞMEGI

Eger konus tekizlik bilen kesişýän bolsa, onda kesiji tekizligiň we konusyň özara ýerleşişlerine görä kesikde aşakdaky kesişme tekiz egri çyzyklar emele gelip biler:

1. Kesiji tekizlik konusyň emele getirijileri bilen duşuşman, onuň depesinden geçende galtaşma **S** nokady emele gelýär.

2. Kesiji tekizlik konusa onuň emele getirijileri boýunça galtaşanda diňe bir göni çyzyk – **galtaşma çyzygy** emele gelýär.

3. Kesiji tekizlik konusyň depesinden geçip, onuň esasy kesesende **KSM** üçburçluk emele gelýär (*13-nji a we 16-njy suratlar*).

4. Kesiji γ tekizlik konusyň aýlama okuna perpendikulýar bolanda kesikde **töwerek** emele gelýär (*13-nji b we 15, 16-njy suratlar*).

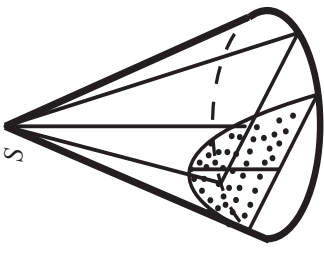
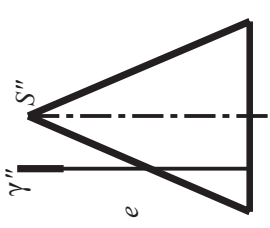
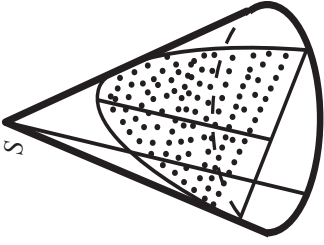
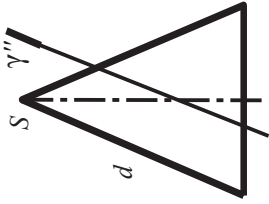
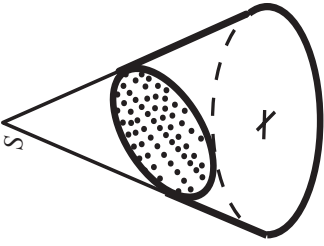
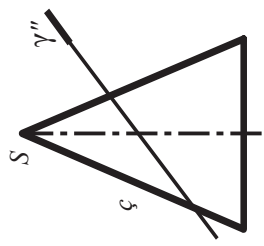
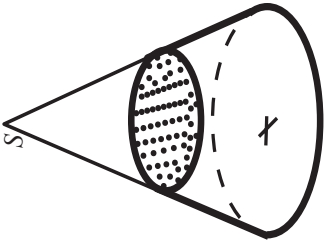
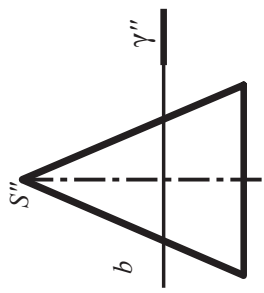
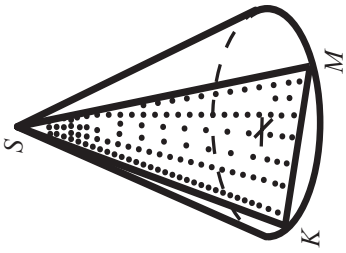
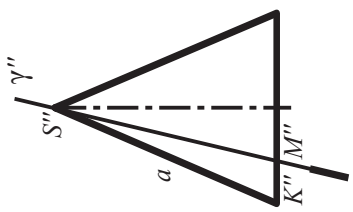
5. Kesiji tekizlik konusyň emele getirijileriniň ählisini kesende we ol konusyň okuna perpendikulýar bolmadyk ýagdaýynda kesikde **ellips** emele gelýär (*13-nji ç, 14 we 21-nji suratlar*).

6. Kesiji tekizlik konusyň emele getirijileriniň birine parallel bolanda kesikde **parabola** emele gelýär (*13-nji ç we 15-nji suratlar*).

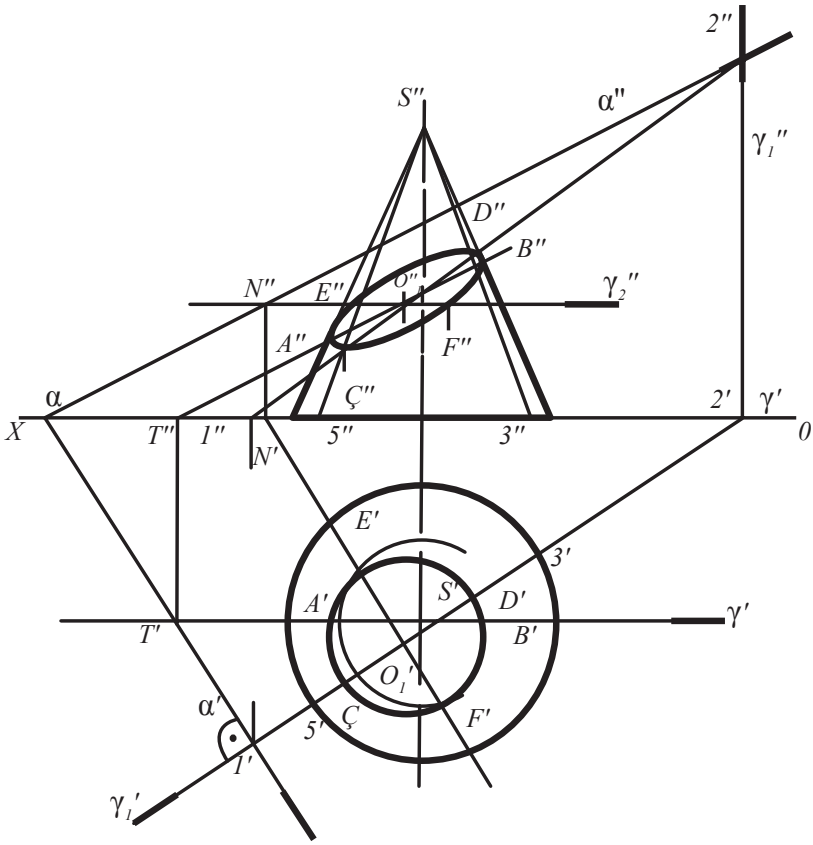
7. Kesiji tekizlik konusyň emele getirijileriniň islendik ikisine parallel bolanda $\alpha < \beta$ ýa-da şol tekizlik konusyň okuna parallel bolanda kesimde **giperbola** emele gelýär $\alpha = 0$ (*13-nji d we 16-njy suratlar*).

1-nji mesele. Göni tegelek konusyň umumy ýagdaýdaky α tekizlik bilen kesişme çyzygyny tapalyň (*14-nji surat*).

Konusyň umumy ýagdaýdaky tekizlik bilen emele gelen kesesigini gurmak üçin häsiýetli nokatlarynyň azyndan altysyny ýa-da sekizisini kesgitlemek ýeterlik. Konusyň aýlanma okunyň üstünden geçirilen frontal γ tekizligiň kömegi bilen häsiýetli **A** we **B** nokatlary taparys. Bu tekizlik konusyň çetki emele getirijileri boýunça, α tekizligi bolsa frontal çyzyk boýunça keser, frontalyň, çetki emele getirijiler bilen kesişmesi bolsa **A** we **B** nokatlaryň **A''** we **B''** fron-



13-nji surat



14-nji surat

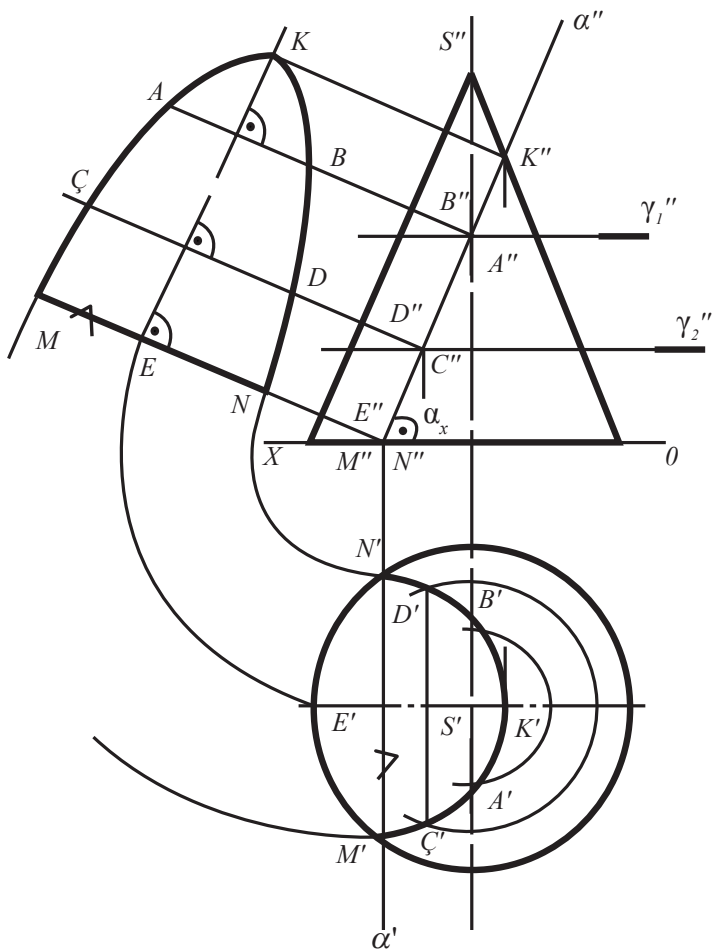
tal proyeksiýalaryny berer. Gorizontál A' we B' proyeksiýalary adaty usul boýunça birleşdiriji çyzyklaryň kömegi bilen tapmak bolar.

Beýleki ugur alyş nokatlaryny tapmak üçin konusyň okunyň üstünden α tekizlige perpendikulýar bolan gorizontál proyektirleýji γ_1 tekizligi geçirýäris. Bu tekizlik konusy $S3$ we $S5$ emele getirijiler boýunça, α tekizligi bolsa 1-2 göni çyzyk boýunça keser, olar bolsa özara kesişip, ζ we D nokatlary berer. $\zeta'D'$ we $\zeta''D''$ proyeksiýalary ellipsiň kese kesiginiň iň uly okunyň proyeksiýalarydyr. Mundan başga-da D nokat bu kese kesigiň (ellipsiň) iň ýokarky, ζ nokat bolsa iň aşaky nokatlarydyr.

Proyeksiýalaryň gorizontál tekizliginde ellipsiň kiçi okunyň proyeksiýasyny gurmak üçin ζD uly okuň ortasyndaky O_1'' nokadyň

üstünden gorizontál γ_2 tekizligi geçiryäris. γ_2 tekizlik konusy töwerek boýunça, α tekizligi bolsa gorizontál boýunça keser, gorizontál bolsa töwerek bilen keşişip, E' we F' nokatlary berer. $E'F'$ çyzygyň gorizontál proyeksiýasy ellipsiň şol kese kesiginiň kiçi okuna deň bolan göni çyzykdyr, $E''F''$ adaty usul bilen tapyldy.

Kese kesigiň çyzygynyň aralyk nokatlaryny tapmak üçin goşmaça gorizontál γ_1 kysymly kesiji tekizlikleri peýdalanmak amatlydyr, şol tekizlikler bolsa konusy töwerek boýunça, α tekizligi bolsa gorizontál boýunça kesýär.



15-nji surat

2-nji mesele. Konusyň emele getirijileriniň birine parallel bolan frontal proyektirleýji α tekizlik bilen kesişme çyzygyny gurmaly. Kese kesigiň hakyky ululygyny tapmaly (*15-nji surat*).

Kese kesigiň figurasy proyeksiýalaryň frontal tekizligine kesiji tekizligiň frontal yzy bilen gabat gelýän $M''K''$ göni çyzyga proyektirlenýär. Kese kesigiň gorizontaal proyeksiýasy parabola bolar.

K nokadyň K' frontal proyeksiýasy esasynda parabolanyň depesiniň K' gorizontaal proyeksiýasyny alarys. Mundan başga-da α tekizlik konusyň esasy gorizontaal proyeksiýasy parabolanyň ugur alyş çyzygy bolan MN göni çyzygy boýunça keser.

Kese kesigiň egri çyzygynyň gorizontaal proyeksiýasyny gurmak üçin bu egri çyzygyň frontal proyeksiýasyny peýdalanmak bolar.

Kesişme egri çyzyga degişli nokatlaryň gorizontaal proyeksiýalaryny tapmak üçin konusyň okuna perpendikulýar bolan γ_1 we γ_2 kysymdaky goşmaça gorizontaal tekizlikleriň birnäçesini geçirmek bolar. Şolaryň her biri konusyň üstüni töwerek boýunça, α tekizligi bolsa AB we CD frontal proyektirleýji göni çyzyklar boýunça kesýär. Şol töwerekleriň hem-de göni çyzyklaryň gorizontaal proyeksiýalaryny gurup, olaryň özara kesişýän nokatlarynda kese kesigiň egri çyzygy üçin A' we $B' C' D'$ goşmaça nokatlary alarys. Şol nokatlary egri tekiz çyzyk bilen yzygiderli birleşdirip, parabola görnüşündäki kese kesigi, ýagny parabolanyň gorizontaal proyeksiýasyny alarys.

15-nji suratda parabolanyň kese kesiginiň hakyky ululygy görkezilendir, ol α tekizligini proyeksiýalaryň frontal şekiller tekizligi bilen gabat getirmek (utgaşdyrmak) ýoly bilen alyndy.

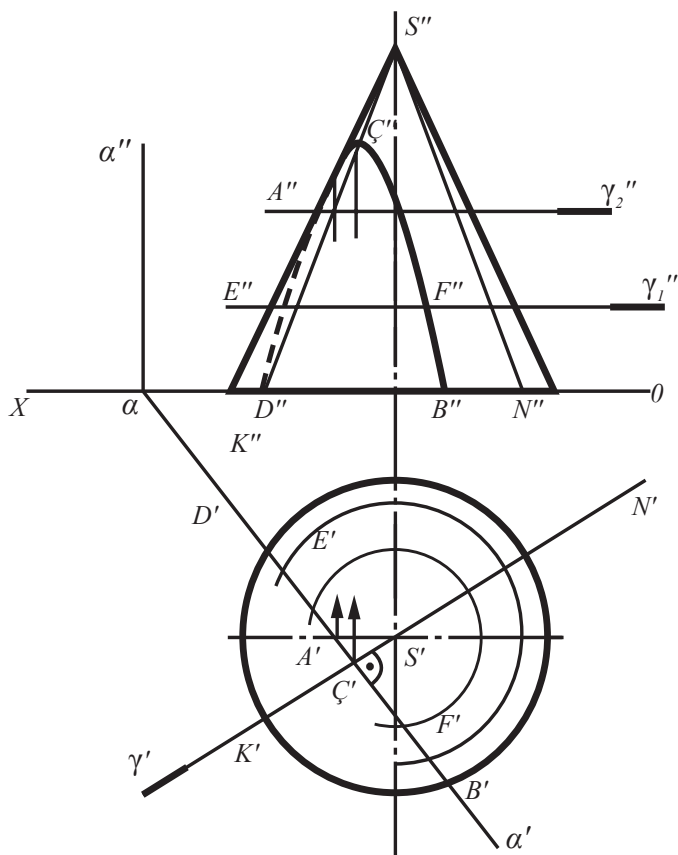
3-nji mesele. Aýlanma konusy gorizontaal proyektirleýji tekizlik bilen kesişende alnan giperbolanyň frontal proyeksiýasyny gurmaly (*16-njy surat*).

Kesiji α tekizlik konusy emele getirijileriniň ikisine parallel bolýandygy sebäpli, ony giperbola boýunça kesýändigini bize mälimdir.

Giperbolanyň $D' C' B'$ gorizontaal proyeksiýasy gorizontaal α' bilen gabat gelýär. α tekizlik konusyň esasy DB göni çyzyk boýunça kesýär.

Konusyň aýlanma okunyň üstünden α tekizligine perpendikulýar bolan gorizontaal proyektirleýji γ tekizligi geçiresek, onda giperbolanyň ζ depesini taparys. γ tekizlik konusy SK we SN emele getirijisi

boýunça, α tekizligi bolsa gorizonttal proyektirleýji göni çyzyk boýunça keser, olar bolsa kesişip, ζ' nokady berer. ζ' nokady $S''K''$ emele getirijiniň frontal proyeksiýasyna proyektirläp, ζ'' nokady alarys.



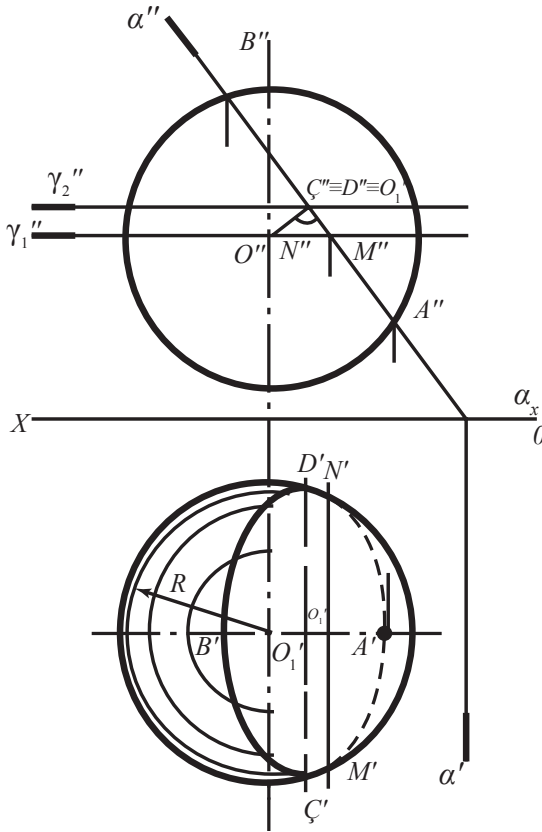
16-njy surat

Soňra giperbolanyň görünýän bölegini görünmeýän böleginden aýyrýan nokadyň gorizonttal proyeksiýasy boýunça A nokady taparys. Giperbolanyň beýleki nokatlaryny tapmak üçin konusy töwerek boýunça kesýän γ_1 kysymly goşmaça gorizonttal tekizlikleriň birnäçesini geçirmek amatly bolar. Onuň α' yz bilen kesişýän ýerinde ýene-de iki sany E we F nokatlaryň gorizonttal şekilleri E' we F' nokatlar tapylar. Tapylan E' we F' nokatlary birleşdiriji çyzyklaryň kömegi

bilen geçiren kömekçi gorizontaly tekizlige çenli galdyrsak, E'' we F'' nokatlary alarys we ş.m.

AÝLANMA ÜSTLERİN TEKİZLIK BILEN KESIŞMEĞI

1-nji mesele. Şar üstün frontal proyektirleýji α tekizlik bilen kesişen ýagdaýyndaky kese kesigini gurmaly (17-nji surat).



17-nji surat

Tekizlik şar üsti bilen mydama töwerek boýunça kesişýär. Bi-ziň meselämizde töweregiň frontal proyeksiýasy **göni çyzykdyr**. Gorizontaly proyeksiýasy bolsa **ellipsdir**. Ellipsiň $A'B'$ kiçi okunyň proyeksiýasy $A''B''$ frontal proyeksiýanyň ugur alyş nokatlaryny proyektirlemek bilen kesgitlenilýär. Bu iki nokatdan başga ellipsiň

uly okunyň ýene-de ugur alyş iki nokady we ellipsiň görüňän böleginiň çäginä görkezýän iki nokady bar.

Ellipsiň uly okuny gurmak üçin aşakdakylary ýerine ýetirmeli:

1) O'' nokatdan töweregiň diametriniň $A''B''$ frontal proyeksiýasyna perpendikulýar $O''C''$ geçirmeli;

2) AB kesimiň ortasyndan O_1'' nokatdan γ_2 gorizental tekizligi geçirmeli;

3) kömekçi γ_2 tekizlik şary R radiusly töwerek boýunça kesişýär. Şol töweregiň gorizental proyeksiýasyny we γ_2 hem-de α tekizlikleriň kesişme çyzygyny frontal proyektirleýji çyzygy gurmaly. Töweregiň we iki tekizligiň kesişme çyzygynyň özara kesişýän C' we D' nokatlary ellipsiň uly okunyň ugruny hem-de uzynlygyny kesgitleýär.

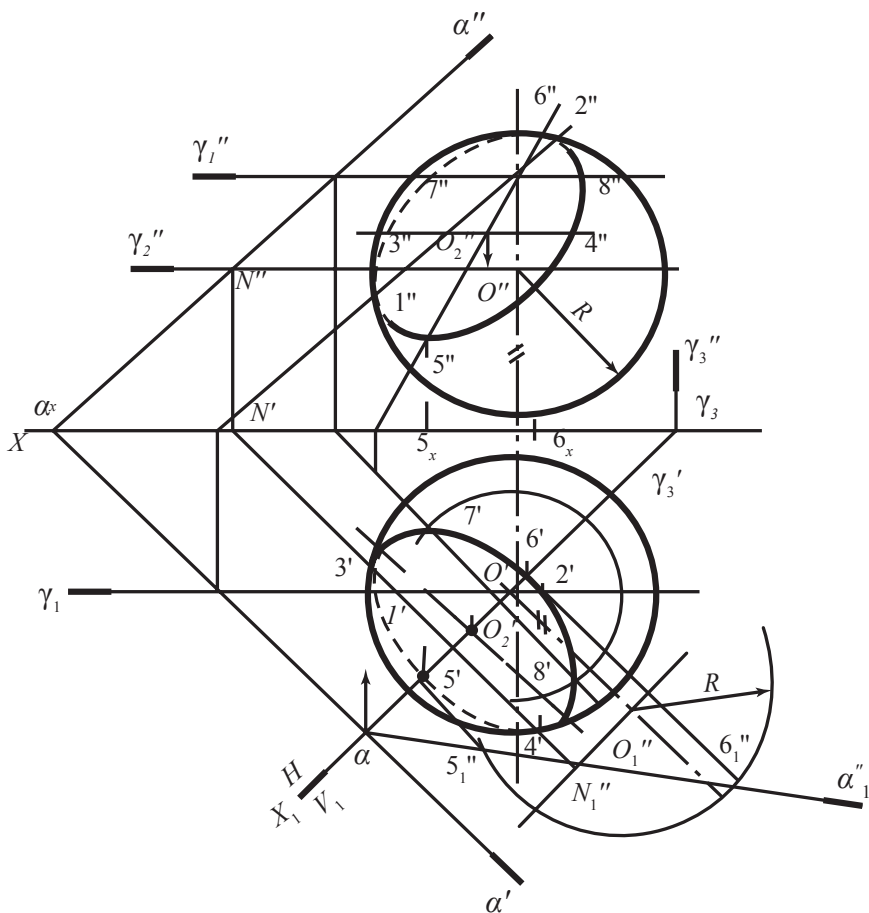
Soňra şaryň merkeziniň frontal şekiliniň O'' üstünden H tekizligine parallel bolan γ_1 tekizligi ($\gamma_1 // H$) geçirip, ellipsiň görüňän böleginiň çäginä görkezýän M we N nokatlary taparys. Tapylan ugur alyş nokatlarynyň altysy boýunça ellips gurýarys. Eger ýene-de umumy nokatlar gerek bolsa, kömekçi gorizental tekizlikleri ulanmaly.

Kese kesigiň hakyky ululygy diametri $A''B''$ -e deň bolan töwerekdir. Bu töweregi özbaşdak gurmagy maslahat berýäris.

2-nji mesele. Umumy ýagdaýdaky α tekizligiň şar üsti bilen kesişme çyzygyny tapmaly (*18-nji surat*).

Şar üstüniň islendik ýagdaýdaky tekizlik bilen kesişmegi töwerekdir, ýöne kesiji tekizligi proyeksiýalar tekizligine görä, kesim, töwerek, ellips ýa-da göni çyzyk bolup proyektirlenýär.

Biziň şu garap geçýän meselämizde kesiji tekizlik umumy ýagdaýda bolýanlygy sebäpli, kesikdäki töwerek proyeksiýalar tekizligine ellips görnüşinde proyektirlenen. Şol kesigiň kesiji tekizlik we şar üsti üçin umumy nokadyny tapmak üçin kömekçi kesiji gorizental γ_1 we γ_2 tekizlikleri geçirýäris. Şu kesiji tekizlikler berlen α tekizligi gorizontallar boýunça, şary bolsa töwerek boýunça kesýär. Şol gorizontallar we töwerekler gorizental proyeksiýalar tekizliginde özara kesişip, berlen kesiji α tekizlik we şar üsti üçin umumy bolan 3', 4', 7' we 8' nokatlaryň gorizental proyeksiýalary alynýar. Şol nokatlaryň frontal proyeksiýalary adaty usulda 3'', 4'', 7'' we 8'', ýagny birleşdiriji çyzyklaryň kömegi bilen tapylýar. Kesiji frontal γ tekizligi geçirip, 1-2-nji nokatlaryň alnyşy çyzygydan düşnükli.



18-nji surat

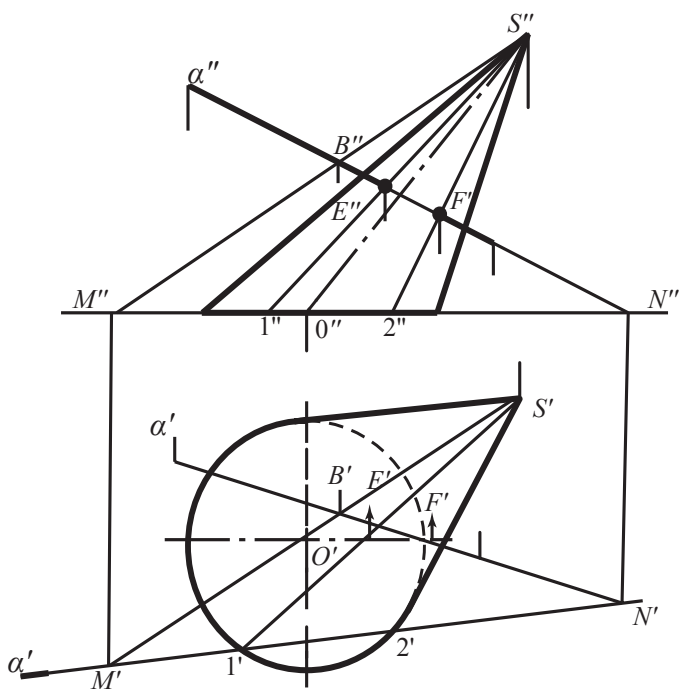
Çalşyrmak usuly boýunça iň ýokarky 6-njy nokady we iň aşaky 5-nji nokady tapmak üçin, şaryň merkezinden berlen α tekizligiň gorizontaly α' yzyna perpendikulýar bolan γ_3 tekizligi geçirip, çalşyrmak usuly bilen şaryň γ_3 bilen kesişip emele gelen töweregi O_1'' nokatdan geçirýäris we α_1'' tapýarys. Geçirilen töwerek bilen α_1'' kesişip alan $5_1''$ we $6_1''$ nokatlarymyz gözleýän iň ýokarky we iň aşaky nokatlarymyzdyr.

Birleşdiriji çyzyklaryň kömegi bilen $5'-6'$ we $5''-6''$ nokatlaryň proyeksiýalaryny taparys. Tapylan umumy nokatlary zygiderli bir-

leşdirip, berlen α tekizligiň şar üsti bilen kesişme çyzygynyň – töweregiň ellips görnüşli ýapyk tekiz egri çyzygynyň gorizonta we frontal proyeksiýalaryny alarys.

EGRI AÝLANMA ÜSTLERIŇ GÖNI ÇYZYK BILEN KESIŞMEGI

Göni çyzygyň egri aýlanma üst bilen kesişmegi hem göni çyzygyň köpgranlygyň granlary bilen kesişmesi ýaly bolup geçýär. Göni çyzygyň aýlanma üst bilen kesişme nokatlaryny tapmak aşakdakylardan ybarat:



19-njy surat

1) berlen göni çyzygyň üstünden goşmaça kömekçi kesiji tekizlik geçirilýär;

2) berlen aýlanma üstüň geçirilen kömekçi tekizlik bilen kesişip emele gelen kese kesigi gurulýär;

3) berlen göni çyzygyň kese kesiginiň figurasyňyň kesişýän nokatlary tapylýar.

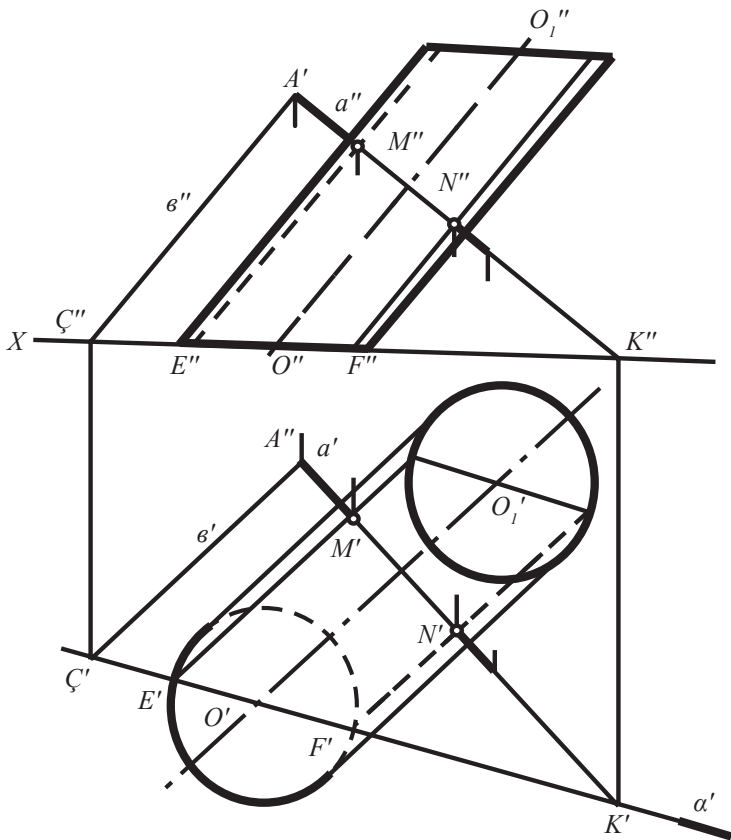
1-nji mesele. a göni çyzygyň esasy töwerek bolan ýapgyt konus bilen kesişme nokatlaryny tapmaly (E – girýän we F – çykýan nokatlary, 19-njy surat).

Göni çyzygyň konus bilen kesişýän nokatlaryny göni çyzygyň hem-de konusyň depesiniň üstünden geçýän kömekçi a tekizligiň üsti bilen taparys.

Hakykatdan hem, bu tekizlik ýönekeý çözüdü berer, sebäbi ol konusy bize belli bolşy ýaly, iki sany $S1$ we $S2$ emele getirijisi boýunça keser. Tekizligiň a' gorizontalyzyny tapmak üçin a göni çyzygyň üstünde islendik B nokady almak we ony konusyň depesi bilen birleşdirmek ýeterlik bolar. a we SB göni çyzyklaryň M we N gorizontalyzlyry konusyň esasy 1' hem-de 2' nokatlarda kesýän a' kömekçi tekizligiň gorizontalyzyny kesgitleýär. $S'1'$ we $S'2'$ göni çyzyklary a tekizligiň konusy kesýän emele getirijileriniň gorizontaly proyeksiýalary bolup biler. $S'1'$ we $S'2'$ emele getirijileriň a' bilen kesişmegi berlen göni çyzygyň konusyň üsti bilen kesişýän nokatlarynyň gorizontaly proyeksiýalary bolan E' we F' nokatlary berer. Birleşdiriji çyzyklaryň kömegi bilen tapylan E'' we F'' nokatlar konusyň göni çyzyk bilen kesişýän nokatlarynyň frontal proyeksiýalary bolup biler.

2-nji mesele. a göni çyzygynyň esasy töwerek bolan ýapgyt silindri bilen kesişýän nokatlaryny tapmaly (20-nji surat).

Berlen göni çyzygyň üstünden berlen silindri kesip geçýän goşmaça tekizligi saýlap almak kese kesikde ýönekeý, gurmak üçin amatly ýazgyn çyzyklary, mysal üçin, göni çyzyklary ýa-da töwerekleri almak maksady bilen amala aşyrylýar. Eger a göni çyzygyň üstünden silindriň emele getirijisine parallel tekizlik geçirilen bolsa, onda ol tekizlik silindriň üstüni göni çyzyk – emele getiriji boýunça keser. Kesişýän göni çyzyklaryň üsti bilen aňladyp, bu kömekçi tekizligi geçirmek üçin A'' nokadyň a göni çyzygy kesip geçýän silindriň emele getirijisine parallel bolan b göni çyzygy geçirmeli. Kesişýän a we b iki göni çyzyk kömekçi kesiji tekizligi aňladýar. Bu tekizligiň a' gorizontalyzyny tapanymyzdan soň, silindriň esasy E' we F' nokatlarda kesýär. Şu nokatlaryň üstünden emele getirijileriň go-



20-nji surat

rizontal proyeksiýalary geçýär, α tekizlik silindriň üstüni şol emele getirijiler boýunça kesýär.

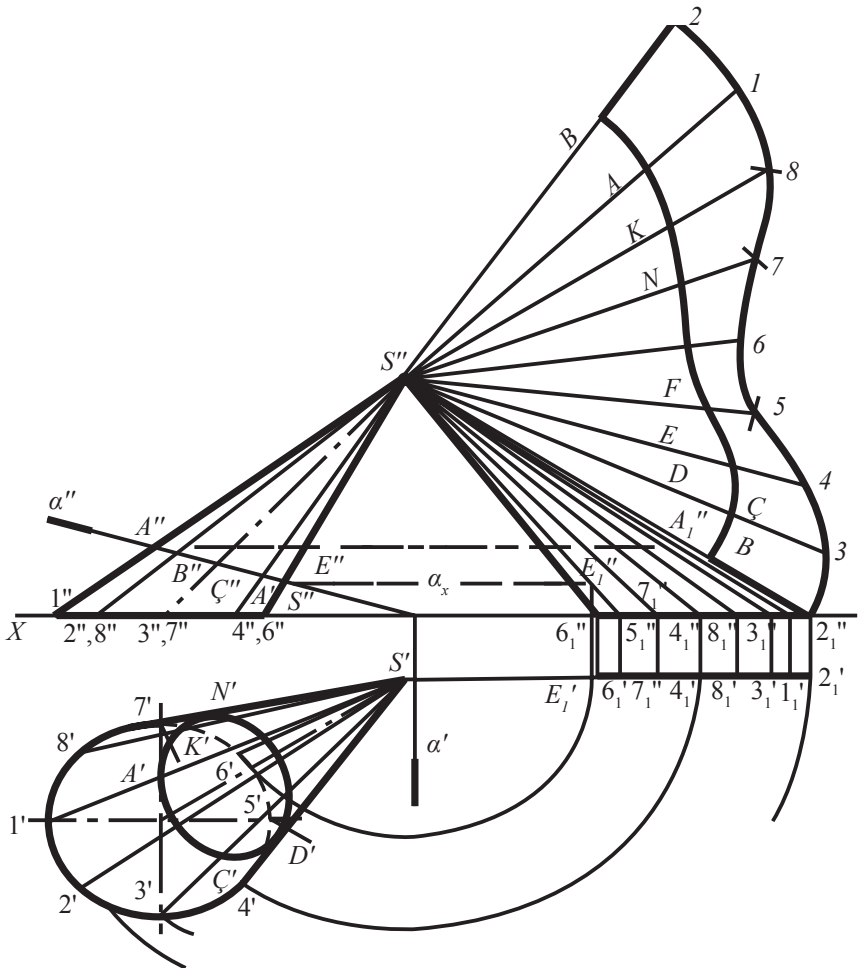
Emele getirijileriň gorizontaly proyeksiýalarynyň berlen a çyzyk bilen kesişýän ýerine M' we N' gözlenýän nokatlaryň gorizontaly proyeksiýalary alynýar, şol nokatlarda hem a göni çyzyk silindriň üstü bilen kesişýär. Göni çyzygyň aýry-aýry elementleriniň görünýän ýerlerini bäsleşýän nokatlaryň kömegi bilen takykklamak kyn däl.

Gorizontaly proyeksiýada a göni çyzyk M' nokatdan başlap, çep tarapdaky emele getirijä çenli görünýär, sebäbi M' nokadyň üstünden geçýän emele getiriji görünýä. N' nokadyň üstünden geçýän emele getiriji görünmeýär, diýmek a göni çyzygyň N nokatdan başlap, sag tarapdaky emele getirijä çenli bolan bölegi hem görünýän däl.

Projeksiýalaryň frontal tekizliginde emele getirijiler hem-de birleşdiriji çyzyklar boýunça α göni çyzygyň silindr bilen kesişýän nokatlarynyň frontal projeksiýalaryny M'' , N'' we görnünýän böleklerini kesgitleýäris.

EGRI AÝLANMA ÜSTLERIŇ ÝAZGYNLYGY

1-nji mesele. Töwerek esasly ýapgyt konusyň gapdal üstüniň ýazgynlygyny gurmaly we kese kesigiň çyzygyny görkezmeli (*21-nji surat*).



21-nji surat

Konus üstüň ýazgynlygyny konusyň içinden çyzylan piramidanyň ýazgynlygy ýaly edip yönekeýleşdirip gurýarys. Berlen meselede konus üsti sekizburçly çyzylan piramida bilen çalşyryldy. Ilki-başda ýazgynlyk üç tarapy boýunça gurlan ýanaşyk üçburçluklaryň birnäçesi hökmünde çyzylýar, soňra nokatlar egri çyzyk arkaly yzygiderli birleşdirilýär.

Eger emele getirijileri S' depäniň üstünden H tekizligine perpendikulýar edilip geçirilen okuň töwereginde aýlasak, onda konusyň emele getirijileriniň hakyky uzynlygyny alarys, onuň töwereginde aýlanylanda, $S''1''$, $S''2''$, $S''3''$, ... frontal proyeksiýalar emele getirijileriň hakyky uzynlygyna proyektirlenýär.

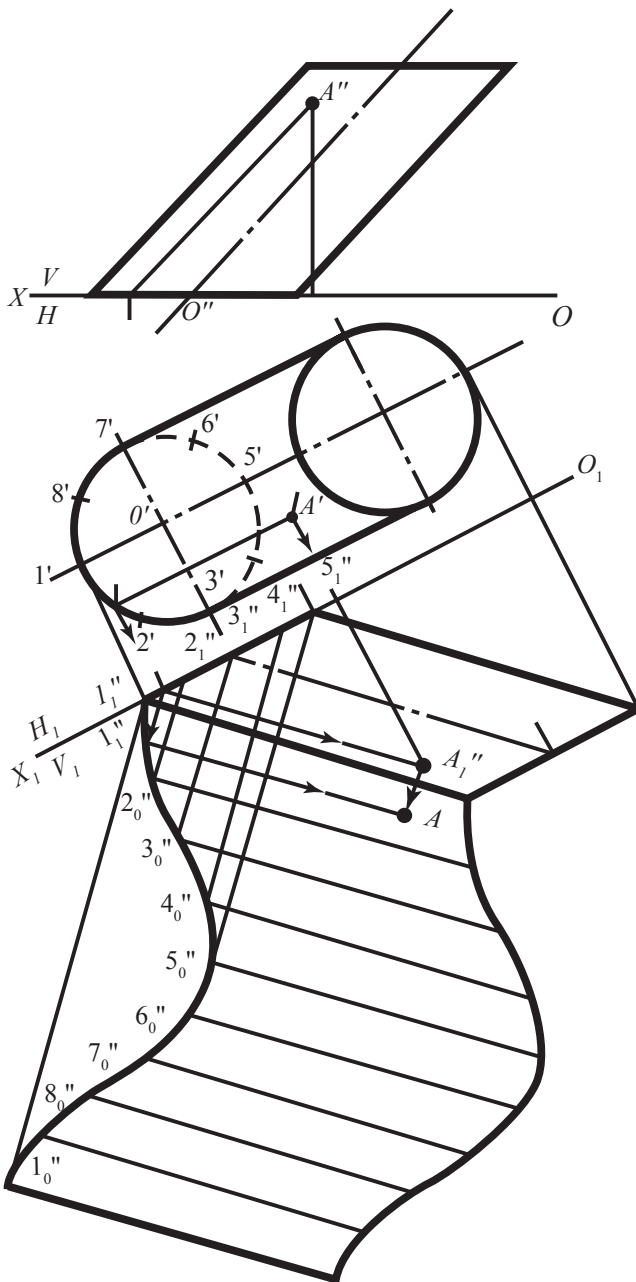
Töwerek esasly ýapgyt konusyň emele getirijileri berlen ýagdaýda ählisi diýen ýaly umumy ýagdaýda diýip kabul etsek, ýokarda aýdyşymyz ýaly aýlanymyzdan soň emele getirijilerimiz frontal şekiller tekizligine parallel ýagdaýy eýeläp, olaryň frontal şekilleri hakyky uzynlygyna şekillendiriler. $S'_1 \parallel V$, $(S'_1 ; S''1'')$ onda $S''1'' = S1$ -iň hakyky uzynlygy bolup edil şunuň ýaly galan emele getirijileriň uzynlygy hem tapylar.

Egri kese kesigi görkezmek üçin A'' , B'' , C'' , D'' , ... nokatlary degişlilikde $S''1''$, $S''2''$, $S''3''$, ... emele getirijilere proyektirmek hem-de ýazgynlygyň üstünde $S''A_1'' = S''A$, $S''B_1'' = S''B$, $S''C_1'' = S''C$ we ş.m. kesimleri alyp goýmak gerek.

2-nji mesele. Töwerek esasly ýapgyt elliptik silindriň ýazgynlygyny gurmaly (22-nji surat).

Ýazgynlygy gurmagy «Togalamak usuly» bilen ýerine ýetirýäris. Proyeksiýalar tekizlikleriň V/H sistemasyny täze H/V_1 sistema bilen çalşyryarys, şeýle hem proyeksiýalaryň täze V_1 tekizligi silindriň emele getirijisine parallel edilip ýerleşdirilýär, şonuň üçin X_1 oky silindriň aýlanma okunyň gorizonta proyeksiýasyna paralleldir. H/V_1 sistemada silindriň esasyny sekiz sany deň bölege bölýäris.

Meseläni amatly işlemek üçin takyklygyň ýeterlik derejesinde silindriň gapdal üstüni sekizburçly prizmanyň üsti bilen çalşyryarys. «Şertli» prizmany onuň 1 2 grany V_1 tekizligine parallel bolar ýaly edip, $1''$ gapyrganyň töwereginde aşaklygyna aýlaýarys. $1''$, $2''$, $3''$, ... we ş.m. nokatlaryň üstünden silindriň emele getirijisine perpen-



22-nji surat

dikulýar çyzyklary geçirýäris, silindrik üste degişli nokatlar şolaryň üstünde ýerleşmelidir. 1_0 " 2_0 " 3_0 "... nokatlary almak üçin 2_1 " nokadyň üstünden silindriň emele getirijilerine perpendikulýar edilip geçirilen göni çyzyk bilen kesişýänçä, 1_0 " nokatdan radiusy esasyň töwereginiň 1/8-e deň bolan duga geçirmek gerek, şonda 2_0 " nokady alarys.

2_0 " nokatdan radiusy esasyň töweregi 1/8-e deň bolan duga geçirýäris we onuň 3_1 " nokadyň üstünden göçürilen göni çyzyk bilen kesişýän ýerine 3_0 " nokady alarys we ş.m. Şol nokatlary egri çyzyk bilen yzygiderli birleşdirenimizden we silindriň emele getirijileriniň uzynlygyna deň bolan aralykda ikinji egri çyzygy – silindriň ýokarky esasy guranymyzdan soň, silindriň gapdal üstüniň ýazgynlygyny alarys.

Silindriň üstünde ýatýan A nokadyň, ýazgyn silindrde ýerleşen ýagdaýynyň anyklanylýşy çyzgydan düşnüklidir.

3-nji mesele. Şaryň üstüniň takmyny ýazgynlygyny gurmaly (23-nji surat).

Takmyny ýazgynlygy gurmagyň umumy usuly ýazgynlaşdyrylmaýan üsti çyzykly ýazgynlaşdyrylýan üst, ýagny silindrik ýa-da konus üst bilen takmyny çalşyrmakdan ybaratdyr.

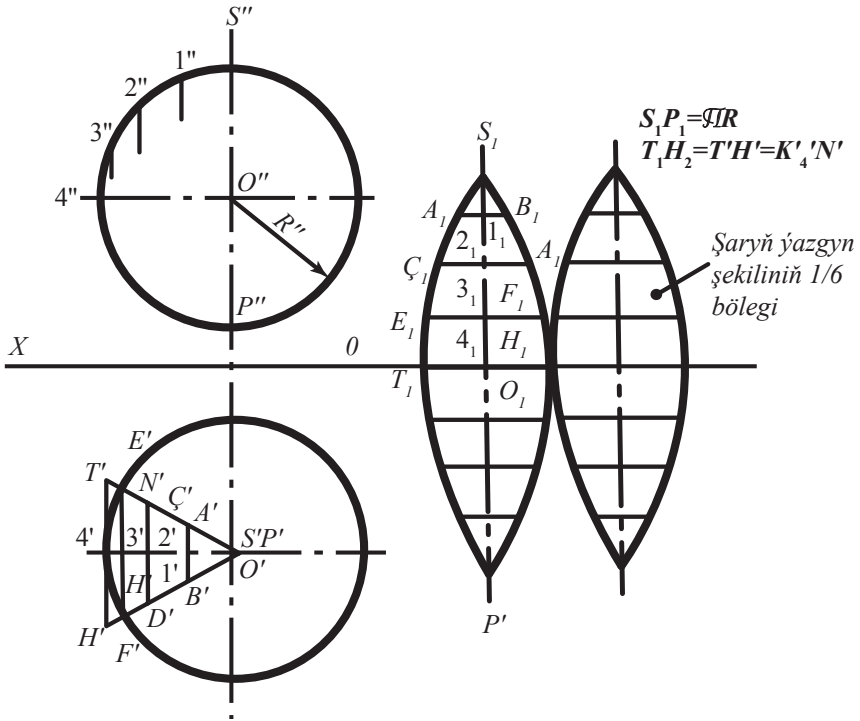
Gurmagyň usuly: Şaryň SP okunyň üstünden şaryň üstüni alty sany deň bölege (sferik üçburçluklara) bölýän meridional tekizlikler geçirýäris. Üstüň birinji bölegini ýazgynlaşdyrýarys. Munuň üçin gorizontal göni çyzyk geçirýäris we $T'H' = K'4'N'$ duga deň bolan T_1H_1 kesimi alyp goýýarys.

Soňra şol kesimiň ortasyndan töweregiň uzynlygynyň ýarysyna deň bolan S_1P_1 perpendikulýary geçirýäris we ony sekiz bölege bölýäris.

Takmyny ýazgynlygy gurmagyň umumy usuly

Şol okda $S''1'' = 1''2'' = 2''3''$ we ş.m. aralyklarda 4_1 , 3_1 , 2_1 we 1_1 nokatlary belleýäris. Soňra 1_1 , $2_1, 3_1$, 4_1 ... nokatlaryň üstünden parallel göni çyzyklar geçirýäris we şolaryň üstünden $A_1B_1=A'B'$, $C_1D_1=C'D'$, ... kesimleri alyp goýarys. S_1 , A_1 , C_1 , E_1 , ... nokatlary egri çyzyk bilen yzygiderli birleşdirip, şar üstüniň altydan bir böleginiň takmyny ýazgynlygyny alarys.

Bitin şar üstüniň takmyny doly ýazgynlygyny almak üçin bölekleriň ýazgynlygyny alty gezek yzygiderli gurmak gerek.



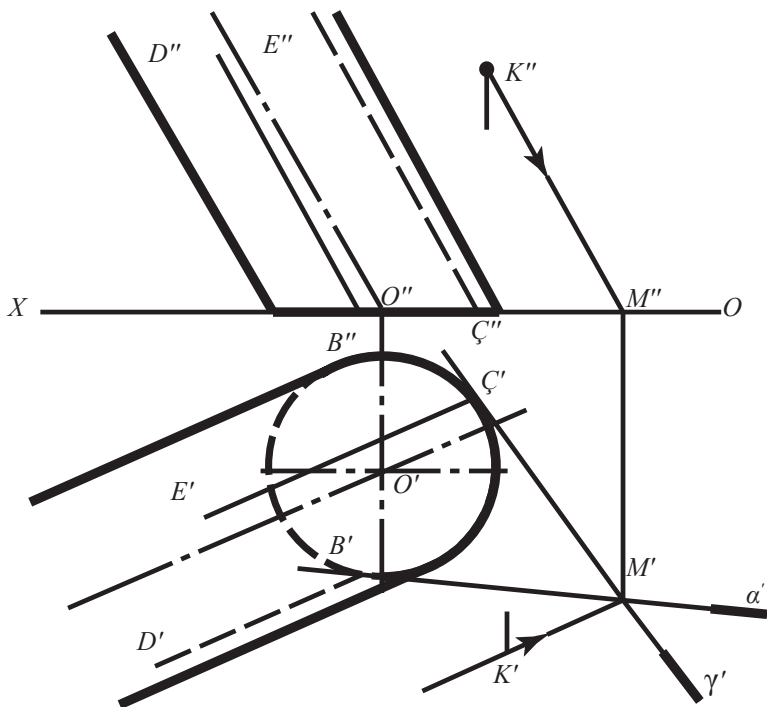
23-nji surat

AÝLAMA ÜSTLERE GALTAŞYAN TEKIZLIKLER

Berlen nokatdan egri aýlama üstde geçirilen egri çyzyklara galtaşýan göni çyzyklaryň ählisiniň geometrik orny galtaşýan tekizlikdir. Galtaşýan tekizligiň proyeksiýalaryny gurmak üçin üstde berlen nokadyň üstünden geçirilen kesişýän iki egri çyzyga galtaşýan diňe iki çyzygy gurmak ýeterlidir. Eger-de berlen üstüň iki sany egri çyzygynyň kesişme nokadynda galtaşýan iki sany galtaşma çyzygyň frontal hem-de gorizontaly proyeksiýalary berlen bolsa, onda galtaşma tekizligi proyeksiýalarda doly berildi diýlip hasap edilýär.

Galtaşma tekizliginiň üsti bilen diňe bir umumy nokady (şar) ýada galtaşma çyzygynda ýatan ençeme umumy nokady (konus, silindr) bolup biler. Galtaşma çyzygy galtaşma tekizliginiň geçýän göni çyzyklarynyň biridir, bu tekizligiň ikinji göni çyzygy hökmünde bolsa egri çyzyga geçirilen galtaşma göni çyzyk hyzmat edýär.

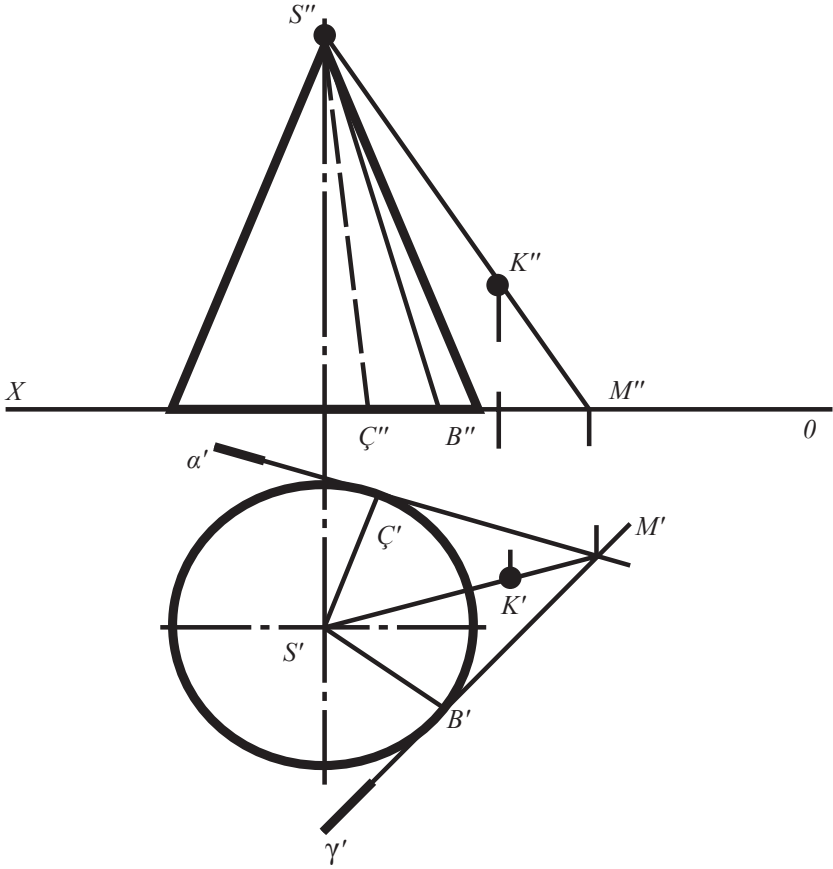
1-nji mesele. Ýapgyt silindriň üstünde ýatmaýan K nokatdan silindre galtaşma tekizligi geçirmeli (24-nji surat).



24-nji surat

K nokat silindrik üstüň daşynda berlipdir. Galtaşma tekizliginiň özünde emele getiriji bolmalydyr, diýmek, bu tekizlik emele getirijiniň ugruna paralleldir. Eger-de K nokadyň, üstünden emele getirijilere parallel bolan KM göni çyzygyny geçirsek, onda bu göni çyzyk galtaşma tekizligine deňişli bolar. M nokadyň, ýagny KM göni çyzygyň $M = M'$ gorizontal yzynyň üstünden silindriň esasyna (C' we B' nokatlarda) galtaşýan çyzyklary geçirýäris, şeýlelikde, silindrik üste galtaşýan we K nokadyň üstünden geçirilen tekizlikleri, ýagny gözlenilýän α we γ tekizlikleri kesgitleýän KM we $M'C$, KM we MB (çözülüşiň iki görnüşi) iki jübüt göni çyzygy alarys.

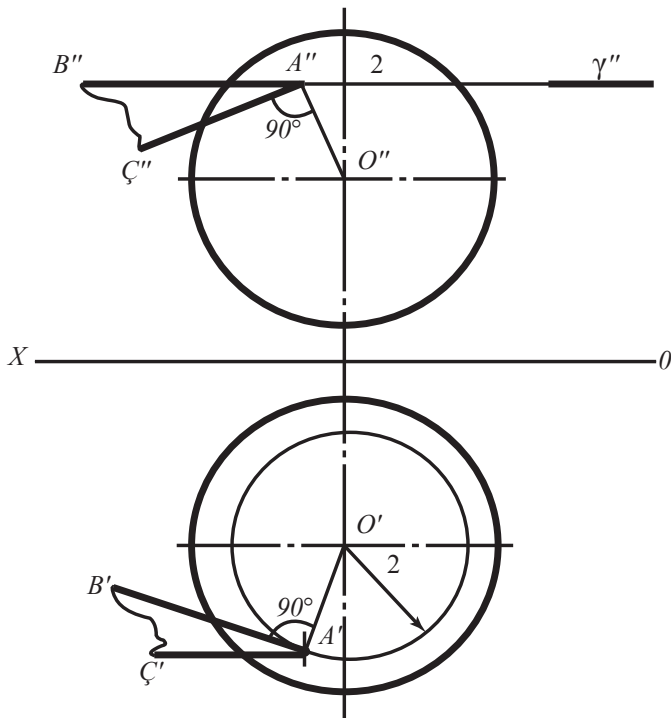
2-nji mesele. Konusyň üstünde ýatmaýan K nokatdan, konusa galtaşýan tekizligi geçirmeli (25-nji surat).



25-nji surat

Eger-de K nokat konus üstün daşynda berlen bolsa, onda galtaşma tekizligi konusyň S depesinden we berlen K nokadyň üstünden geçirmek amatly bolar. Şonuň üçin $S3$ we K nokatlary birleşdirip, galtaşma tekizligine degişli bolan göni çyzyklaryň birini taparys. SK göni çyzygyň M gorizontal yzynyň üstünden MB we $MÇ$ galtaşma göni çyzyklaryny geçirýäris. SM we MB , SM we $MÇ$ göni çyzyklar α ($SM \cap MB$) we γ ($SM \cap MÇ$) iki sany galtaşma tekizligi we SB , $SÇ$ iki sany galtaşma çyzygyny kesgitleýärler. Çözülişň iki görnüşi bolany üçin, galtaşma tekizlikleriň birini – α ýa-da γ -ny tapmak ýeterlidir.

3-nji mesele. Şaryň üstünde ýerleşen A nokadyň üstünden geçýän galtaşma tekizligi geçirmeli (26-njy surat).



26-njy surat

Şaryň üstüne galtaşýan göni çyzyklar şaryň radiusyna perpendikulýardyr. Şonuň üçin A nokadyň üstünden şary töwerek boýunça kesip geçýän gorizontaly tekizligi geçiryäris hem-de kesişme çyzygy bolan töweregiň gorizontaly proyeksiýasyny gurýarys. Töweregiň OA radiusyna perpendikulýar bolan şar üstüne galtaşýan α tekizligiň AB gorizontalyny geçiryäris, onuň $A'B'$ gorizontaly proyeksiýasy şaryň radiusyna perpendikulýardyr we tekizligiň AC frontalyny geçiryäris, onuň $A''C''$ frontal proyeksiýasy radiusyň frontal proyeksiýasyna perpendikulýardyr. Kesişýän AB we AC iki göni çyzyk (gorizontaly we frontal) gözlenilýän galtaşma tekizligini kesgitleýär, ýagny galtaşýan tekizlik özüniň esasy çyzyklary bilen berilýär $\alpha (BA \cap AC)$.

ÜSTLERİN ÖZARA KESİŞMEKLERİ HAKYND UMUMY DÜŞÜNJE

Üstleriň özara kesişmekleri çyzuwly geometriýanyň iň esasy bölümidir. Çünki tejribede özara kesgitli baglanyşykda bolan üstler bilen elmydama iş salşylýar. Şol üstler bir-biri bilen baglanyşykly bolmakda haýsy hem bolsa bir zadyň şekilini düzýärler hem-de iki üste hem degişli bolan kesişme çyzygyny emele getirýärler. Şol kesişme çyzygy boýunça bir üst beýleki bir üste geçýär. Şonuň üçin **kesişme çyzygyna** kähalatda **geçme çyzygy** hem diýilýär.

Çyzuwly geometriýada üstleriň kesişme çyzygyny tapmak meselesini doly işlemeklik üçin aşakdaky üç yzygiderlikde ýerine ýetirmeli:

- 1) üstlere degişli bolan umumy nokatlary tapmaly;
- 2) tapylan umumy nokatlary yzygiderli birleşdirmeli;
- 3) emele gelen çyzyklaryň görünyändigini kesgitlemeli.

Şu punktlaryň her haýsysyna aýratynlykda seredeliň.

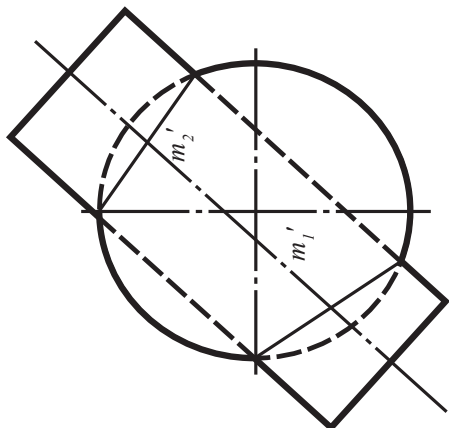
1. Berlen iki üste degişli bolan umumy nokatlary tapmaklyga aşakdaky ýaly yzygiderlikde girişilýär (27-nji surat):

a) berlen iki α we β üst bilen kesişýän kömekçi üçünji bir γ üst geçirilýär;

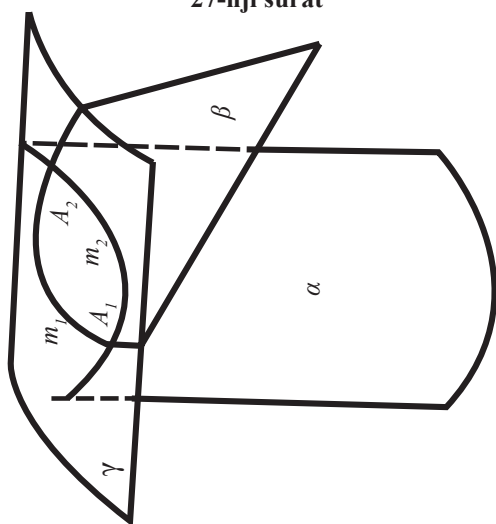
b) kömekçi γ üst bilen aýratynlykda berlen α we β üstleriň kesişme m_1 we m_2 umumy çyzyklary tapylýar;

ç) tapylan m_1 we m_2 çyzyklaryň kesişme A_1 we A_2 nokatlary alynýar. Alnan A_1 we A_2 nokatlar kesişýän α we β üstlerde ýatýarlar, ýagny berlen iki üstüň kesişme çyzygyna degişlidirler. Şunuň ýaly hem islendik sandaky kömekçi kesiji γ_i üstlerini geçirip, berlen iki α we β üste degişli bolan $A_3, A_4 \dots$ nokatlar alynýar. Şunlukda iki üstüň kesişme çyzygyny kesgitlemek meselesiniň çözülişiniň algoritmi: $(\forall L) \cdot (L \in I) \cdot [L := (\alpha \cap \gamma) \cap (\beta \cap \gamma)]$.

1-nji bellik. Kesiji γ üstüň berlen α we β üstler bilen hersiniň aýratynlykda kesişme m_1 we m_2 çyzygyny tapmaklyk, berlen iki α we β üstüň kesişme çyzygyny tapmaklykdan kyn bolmazlygy üçin kesiji γ üsti berlen α we β üstler bilen kesişende ýönekeý çyzyklar (çyzygyň we sirkulyň kömegi bilen çyzylýan çyzyklar) emele geler ýaly edip saýlamaly.



27-nji surat



28-nji surat

2-nji bellik. 1. Meseläni has takyk işlemek üçin kesişme çyzygyna degişli bolan häsiýetli (esasy) nokatlary tapmaktan başlamaly. Olara aşakdakylar degişlidir:

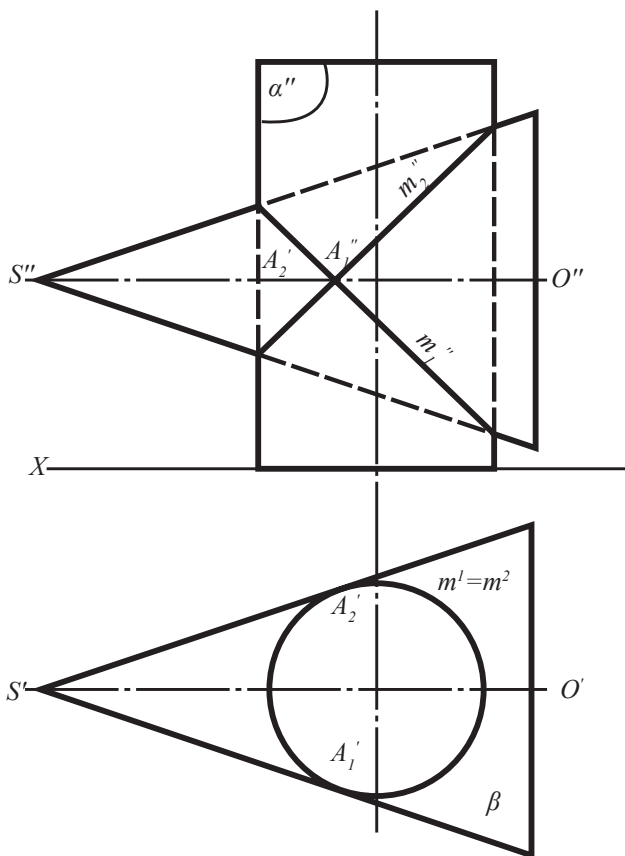
- iki köpgranly üstler kesişende, bir köpgranlygyň gapyrgalarynyň beýleki köpgranly üst bilen kesişýän nokatlary we tersine;
- iki gyşyk-ýapgyt aýlanma üstler kesişende, bir üstüň proyeksiýalar tekizliklerine in çetki proyektirlenýän emele getirijileriniň beýleki üst bilen kesişýän nokatlary we tersine;
- köpgranly üst bilen gyşyk-ýapgyt üst kesişende köpgranlygyň

gapyrgalarynyň gyşyk üst bilen kesişýän nokatlary we gyşyk üstüň proyeksiýalar tekizliklerine in çetde proyektirlenýän emele getirijileriniň köpgranly üst bilen kesişýän nokatlary we ş.m.

2. Tapylan umumy nokatlary yzygiderli birleşdirmek üçin bar bolan usullardan (shematik ýazgyny, birmeňzeş belgiler we beýl.) peýdalanmaly hem-de aşakdaky ýagdaýlary göz önünde tutmaly;

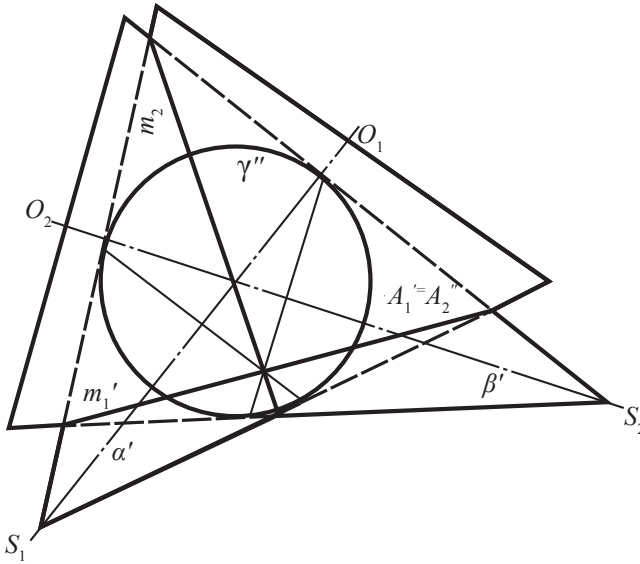
1-nji teorema. Eger ikinji tertipli iki üst bir tekiz çyzyk bilen kesişýän bolsa, onda ol ýene bir tekiz çyzyk bilen hem kesişýändir (28-nji surat, epýurda diňe frontal proyeksiýalary görkezilendir).

2-nji teorema. Eger ikinji tertipli iki üsti iki sany A_1 we A_2 nokatda galtaşsalar, onda üstleriň kesişme çyzygy galtaşma A_1 we A_2 nokatlary birleşdirýän göni çyzygyň üstünden geçýän iki sany ikinji derejeli m_1 we m_2 çyzyga dargaýandyr (29-njy surat).



29-njy surat

3-nji teorema. Eger ikinji derejeli iki α we β üst üçünji bir γ üstün daşyndan ýa-da içinden çyzylan bolsa, onda olaryň kesişme çyzygy galtaşýan çyzyklaryň kesişme A_1 we A_2 nokatlaryny birleşdirýän göni çyzygyň üstünden geçýän iki sany ikinji derejeli m_1 we m_2 çyzyga dargaýandyr (30-njy surat, epýurda diňe frontal proyeksiýalary görkezilendir).

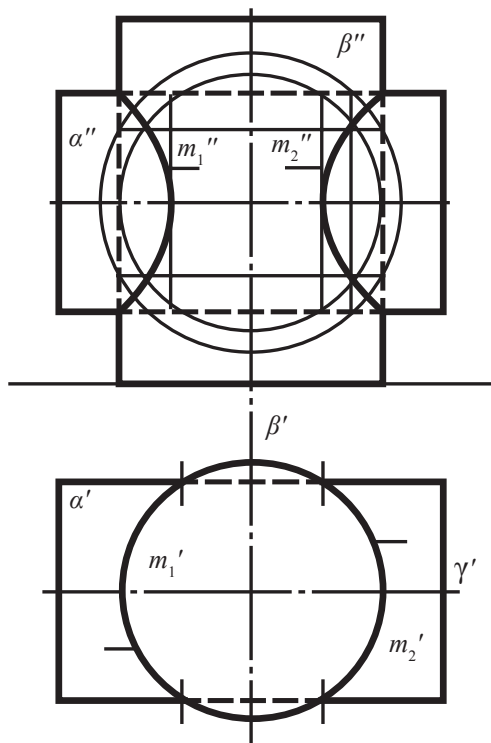


30-njy surat

Eger ikinji derejeli α we β iki sany üstün umumy γ simmetriýa tekizligi bolsa, onda olaryň kesişme m_1 we m_2 çyzygy şol γ tekizlige (oňa parallel bolan tekizliklere) ikinji derejeli çyzyk bolup proyektirlenýär (31-nji surat).

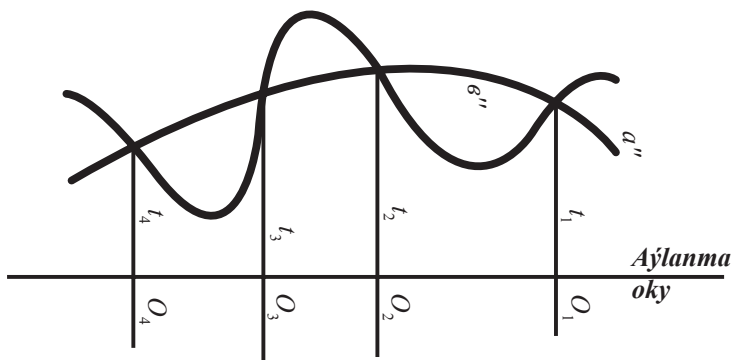
Iki sany umumy okly aýlanma üstler kesişende, şol üstleriň a we b meridianlarynyň kesişme nokatlary näçe bolsa, şonça töwerek boýunça hem üstler kesişýändirler (32-nji surat).

Eger iki α we β kesişýän üstleriň biri (β) haýsy hem bolsa bir proyeksiýalar tekizligine (**H**) proyektirlýji ýagdaýda bolsa, onda şol tekizlikde üstleriň kesişme m_1 we m_2 çyzyklarynyň m_1' we m_2' proyeksiýasy proyektirlýji β üstün β proyeksiýasy bilen gabat gelýär.



31-nji surat

Kesişme çyzyklarynyň proyeksiýalary iki üstün biratly proyeksiýalarynyň gabat gelýän (biri-biriniň üstüne düşýän) meýdanynyň daşynda bolmaýar, çünki her bir umumy nokat iki üste hem degişlidir.



32-nji surat

3. Emele gelen kesişme çyzyklarynyň görnüşändiglerini kesgitlemek üçin aşakdakylary bilmeli: kesişme çyzygyna deňişli bolan nokat iki görnüşän çyzygyň kesişmeginden emele gelen bolsa görnüşär, eger-de biri görnüşän, beýlekisi görünmeýän ýa-da ikisi hem görünmeýän çyzyklaryň kesişmeginden emele gelen bolsa, görünmeýär. Başgaça aýdanymyzda, eger nokat görnüşän tekizligiň (üstüň) üstünde ýatan bolsa, görnüşär, görünmeýän tekizligiň üstünde ýatan bolsa, görünmeýär.

ÜSTLERIŇ KESIŞME ÇYZYGYNY TAPMAGYŇ USULLARY. KESIJİ TEKIZLIKLER USULY

1-nji mesele. Berlen umumy ýagdaýdaky prizmanyň we piramidanyň umumy kesişme çyzyklaryny tapmaly (*33-nji surat*).

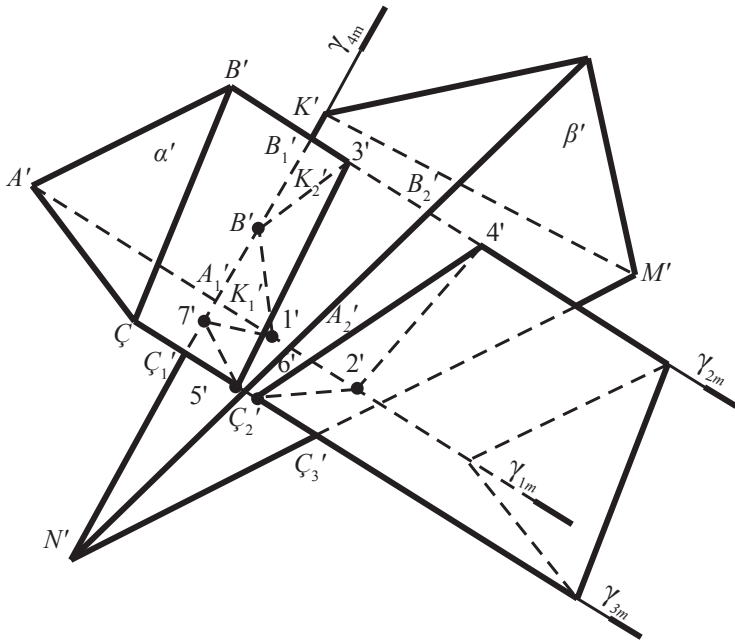
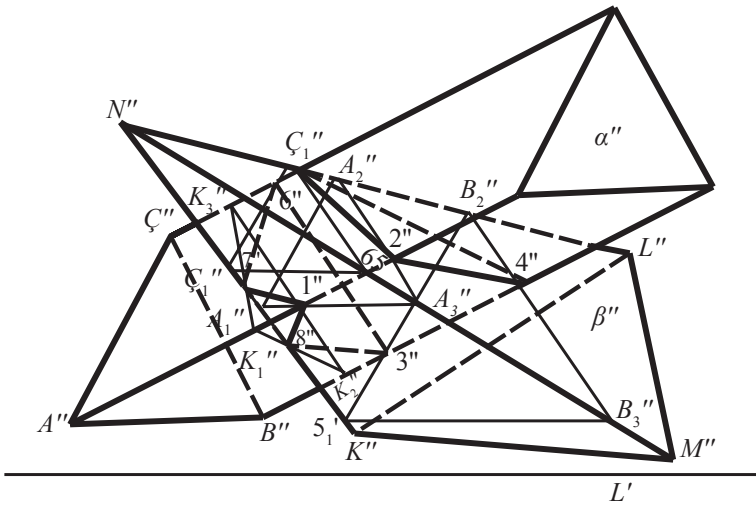
Çözülişi. 1. Islendik tekizlik berlen köpgranly üstleri köpburçluklar boýunça kesýär. Şonuň üçin hem kesiji üstler diýip tekizlikleri almak amatlydyr.

2. Berlen ýagdaýda umumy nokatlardan diňe häsiýetli nokatlary tapmak ýeterlikdir. Prizmanyň gapyrgalarynyň piramidanyň üsti bilen kesişýän nokatlaryny tapmak üçin prizmanyň **A**, **B**, **Ç** gapyrgalarynyň üstünde deňişlilikde γ_1 , γ_2 , γ_3 kesiji gorizental proyektirleýji tekizlikleri geçirýäris. Şol tekizlikleriň piramidanyň üsti bilen kesişýän $A_1A_2A_3$, $B_1B_2B_3$, $C_1C_2C_3$ tekiz figuralaryny taparys. Tapylan figuralaryň prizmanyň **A**, **B** we **Ç** gapyrgalary bilen deňişlilikde kesişýän 1 we 2, 3 we 4, 5 we 6 nokatlaryny alarys. Şonuň ýaly hem piramidanyň **NK** gapyrgasynyň üstünden γ_4 gorizental proyektirleýji tekizligi geçirip, onuň prizma bilen kesişýän $K_1K_2K_3$ tekiz figurasyny taparys. Ýagny figuranyň **NK** gapyrga bilen kesişýän 7 we 8 nokatlaryny alarys.

Bellik. Piramidanyň **NL** we **NM** gapyrgalary prizmanyň üsti bilen kesişmeýärler.

Alnan 1, 2, 3, 4, 5, 6, 7, 8 nokatlar häsiýetli nokatlardyr.

Alnan nokatlaryň gorizental proyeksiýalaryny prizmanyň we piramidanyň gapyrgalarynyň deňişlilikde gorizental gapyrgalarynyň üstünde baglanyşyk çyzygy boýunça alarys.



33-nji surat

3. Alnan nokatlary yzygiderli birleşdirmek üçin «tablisalar» usulyndan peýdalanýarys (1-nji tablisa).

1-nji tablisa

Depeleri	Depeleriň ýatýan granlary	
	prizmanyň	piramidanyň
1	<i>AB, AÇ</i>	<i>KM</i>
2	<i>AB, AÇ</i>	<i>LM</i>
4	<i>AB, BÇ</i>	<i>LK</i>
5	<i>AÇ, BÇ</i>	<i>KL</i>
6	<i>AÇ, BÇ</i>	<i>LK</i>
7	<i>AÇ</i>	<i>KL, KM</i>
8	<i>AB</i>	<i>KL, KM</i>
1-7-5-3-8-1 we 2-4-6-2		

Her bir nokat üç tekizligiň kesişme çyzyklarynyň kesişmeginden alynýar. Mysal üçin, tablisadan görnüşi ýaly 1-nji nokat – *AB, AÇ* we *KM* granlaryň kesişmekleri netijesinde emele gelýär.

2-nji nokat – *AB, AÇ, LM* we ş.m.

Nokatlary yzygiderli birleşdirmek üçin emele gelýän döwür çyzyklaryň her böleginiň her bir üstün diňe bir granynyň üstünde ýatýandygyny göz önünde tutmaly. Birleşdirmäni haýsy nokatdan hem başlasaň bolýar, mysal üçin, 1-nji nokat *AB, AÇ* we *KM* granlaryň üstünde ýatýar. Bu nokady: *AB, AÇ* we *KM* granlarynyň haýsy hem bolsa iki granynyň üstünde ýatýan nokat bilen birleşdirmeli, ýagny alnan sekiz nokadyň içinden *AB, AÇ* we *KM* granlarynyň iki grany bilen umumy grany bolan nokady birleşdirmeli. Şonuň ýaly nokatlar bolup 7-nji we 8-nji nokatlar hyzmat edýärler. Çünki 7-nji nokadyň 1-nji nokat bilen umumy *AÇ* we *KM* granlary, 8-nji nokat bilen bolsa umumy *AB* we *KM* granlary bardyr.

1-nji nokady 7-nji nokat bilen birleşdirmeli. 7-nji nokady 5-nji nokat bilen birleşdirmeli, çünki şu nokatlaryň umumy *AÇ* we *KL* granlary bardyr we ş.m. Şunlukda, 1-7-5-3-8-1 döwür çyzyk emele gelýär. Çyzygyň uçlary birleşýär. Soňra birleşdirmäni galan nokat-

laryň haýsy hem bolsa birinden başlamaly. Olary hem ýokardaky tertipde yzygiderli birleşdirmeli. Mysal üçin, 2-nji nokady 4-nji nokat bilen birleşdirmek bolar, çünki ol nokatlaryň umumy AB we LM granlary bardyr we ş.m. 2-4-6-2 döwür çyzyk emele gelýär. Şeýlelikde, piramida bilen prizma iki sany döwür 1-7-5-8-8-1 we 2-4-6-2 çyzyklar boýunça kesişýärler. Şu yzygiderlikde bolsa alnan nokatlaryň deňişli proyeksiýalaryny özara birleşdirýäris.

Bellik. Tablisalar usuly köpgranlyklar özara kesişenlerinde ulanylýar.

Bu usuly köpgranlyklara ýeňil approksimirlenýän birnäçe egrü üstler kesişenlerinde-de ulanmak bolar. (Çylşyrymly üstü haýsy hem bolsa bir ýönekeý üstü çalşyrmaklyga approksimirmek diýilýär). Bu usula başgaça *mehaniki usul* hem diýilýär.

4. Emele gelen çyzyklaryň görünýändigini kesgitlemek üçin ozalky ýatladylan düzgünden peýdalanmak bolar. Ilki bilen, çyzygyň gorizonta proyeksiýasynyň görünýändigini kesgitleliň. Şonuň üçin döwür çyzygyň haýsy hem bolsa bir tarapyny alarys. Mysal üçin, 1-8 tarapyny. 1-nji we 8-nji nokatlar prizmanyň gorizonta proyeksiýalar tekizligindäki görünmeýän AB granynyň üstünde ýatýarlar. Şonuň üçin hem döwür çyzygyň 1-8 tarapy H tekizliginde görünýän däldir. Şonuň ýaly 1-7 we 7-5 taraplary prizmanyň görünmeýän AC granynyň üstünde ýatýandyklary sebäpli görünmeýärler. Döwür çyzygyň 5-3 tarapy prizmanyň BC görünýän we piramidanyň NK görünýän granlarynyň üstünde ýatýandygy üçin görünýändir. Döwür çyzygyň galan bölekleriniň gorizonta proyeksiýalarynyň we hemme bölekleriniň frontal proyeksiýalarynyň görünýändigini ýokarda aýdylýşy ýaly kesgitlemek bolar.

2-nji mesele. Umumy ýagdaýda berlen iki sandaky ýapgyt prizmanyň umumy kesişme çyzygyny tapmaly (*34-nji surat*).

Çözülişi. 1. Kesiji üstler edip oňki mysaldaky ýaly tekizlikleri almak bolar. Ýöne şol kesiji tekizlikler iki üstüň hem gapyrgalaryna parallel bolar ýaly alynsa amatly bolar. Sebäbi şeýle tekizlikler berlen prizmanyň gapdal üstlerini deňişlilikde gapyrgalary ýa-da gapyrgalaryna parallel bolan göni çyzyklar boýunça kesýärler. Şol tekizlikleri almak üçin islendik N nokatdan berlen üstleriň gapyrgalaryna deňişli-

likde parallel bolan NN_1 we NN_2 göni çyzyklary geçirýäris. Emele gelen $NN_1 \cap NN_2 = \gamma$ tekizligine parallel bolan islendik tekizlik berlen prizmalaryň üstlerini ýokarda aýdylyşy ýaly degişlilikde gapyrgalar ýa-da gapyrgalara parallel bolan göni çyzyklar boýunça keserler (kesmän hem bilerler).

2. Bu ýerde hem diňe häsiýetli nokatlary tapmak ýeterlikdir. α prizmanyň gapyrgalarynyň β prizmanyň üsti bilen kesişýän nokatlaryny tapmak üçin α prizmanyň K , L we M gapyrgalarynyň üstünden degişlilikde γ tekizlige parallel bolan γ_1 , γ_2 , γ_3 tekizlikleri geçirýäris. Berlen üstleriň esaslarynyň H tekizligiň üstünde ýatýandygy üçin, γ tekizlige parallel bolan γ_i tekizlikleri geçirmek üçin γ tekizliginiň H tekizlikdäki γ_H yzyny tapýarys. γ_i ($i=1,2,3$) tekizlikleriň gorizonta γ_{iH} yzlaryny γ_H yzyna parallel edip geçirýäris. Şol tekizlikleriň β prizmanyň üstüni degişlilikde kesýän hem-de onuň gapyrgalaryna parallel bolan K_1 , K_2 , l_1 , l_2 we m_1 , m_2 göni çyzyklaryny taparys. Tapylan göni çyzyklaryň α prizmanyň K , L we M gapyrgalary bilen degişlilikde kesişýän 1 we 2, 3 we 4, 5 we 6 nokatlary bilen degişlilikde kesişýän 1 we 2, 3 we 4, 5 we 6 nokatlaryny alarys. Şonuň ýaly hem β prizmanyň B gapyrgasynyň üstünden kesiji γ_4 tekizligini geçirip, onuň α prizma bilen kesişýän we şol prizmanyň gapyrgalaryna parallel bolan b_1 we b_2 göni çyzyklary taparys. Tapylan b_1 we b_2 göni çyzyklaryň B gapyrga bilen kesişýän 7-nji we 8-nji nokatlaryny alarys. Alnan 1, 2, 3, 4, 5, 6, 7 we 8 nokatlar – häsiýetli nokatlardyr.

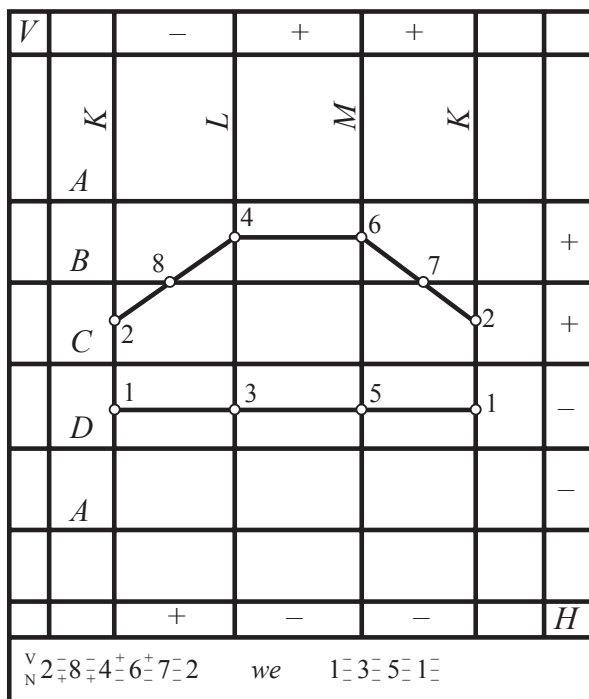
Bellik. β prizmanyň A we C gapyrgalary α prizmanyň üsti bilen kesişmeýärler.

Alnan nokatlaryň frontal proyeksiýalaryny prizmanyň gapyrgalarynyň degişlilikde frontal proyeksiýalarynyň üstünde baglanyşyk çyzygy boýunça alarys.

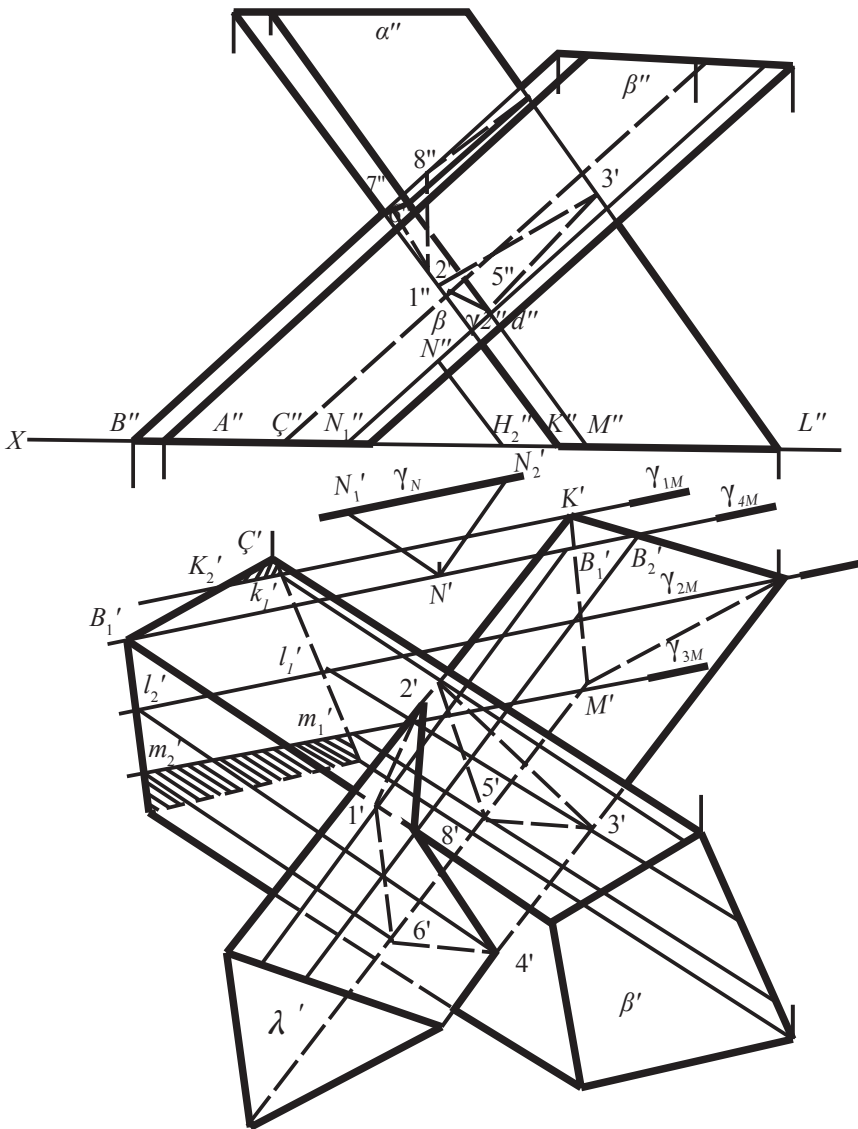
3. Alnan umumy nokatlary yzygiderli birleşdirmek üçin «shematik ýazgyn» usulyndan peýdalanýarys. Bu usulda üstleriň biri-biriniň üstünde goýlan shematik ýazgy ulanylýar. (2-nji shema), ýagny α prizmanyň gapyrgalarynyň deregine şertleýin ulanylýan birnäçe wertikal (dik) göni çyzyklary we β prizmanyň gapyrgalarynyň deregine şertleýin ulanylýan birnäçe gorizonta göni çyzyklary geçirýäris.

Çyzyklaryň sany prizmanyň gapyrgalarynyň sanyndan bir san köp bolmaly. Sebäbi ýazgyn şekili almak üçin berlen üsti haýsy hem bolsa bir gapyrgasy boýunça kesmelidir. Mysal üçin, α prizmanyň ýazgynyny almak üçin ony K gapyrgadan kesýäris. Şonuň üçin hem ýazgynda K gapyrga iki sapa gaýtalanýar. Göni çyzyklaryň arasyndaky zolaklara degişlilikde köpburçluklaryň granlary hökmünde seredilýär.

2-nji shema



Ýazgynda häsiýetli nokatlar görkezilýär. Mysal üçin, 1-nji nokat α prizmanyň K gapyrgasynyň we β prizmanyň CD granynyň üstünde, 7-nji nokat β prizmanyň B gapyrgasynyň we α prizmanyň MK granynyň üstünde we ş.m. ýatýandyrlar. 1-nji we 2-nji nokatlar ýazgynda iki sapa görkezilendir. Sebäbi α prizma 1-nji we 2-nji nokatlarda ýatýan K gapyrga boýunça ýazylar. Diňe şol bir kletkanyň taraplarynyň üstünde ýatýan nokatlary özara birleşdirmek bolar,



34-nji surat

mysal üçin, 1 3, 3 5, 5 1, 2 8, 8 4, 4 6, 6 7, 7 2. Şeýlelikde, iki sany aýratynlykda 1-3-5-1 we 2-8-4-6-7-2 çyzyklar emele gelýär. Edil şu tertipde hem şol nokatlaryň degişli proyeksiýalary birleşdirilýär.

Bellik. Shematik ýazgyn usula başgaça grafiki ýa-da setka usuly, kähallatlarda kömekçi shema usuly hem diýilýär.

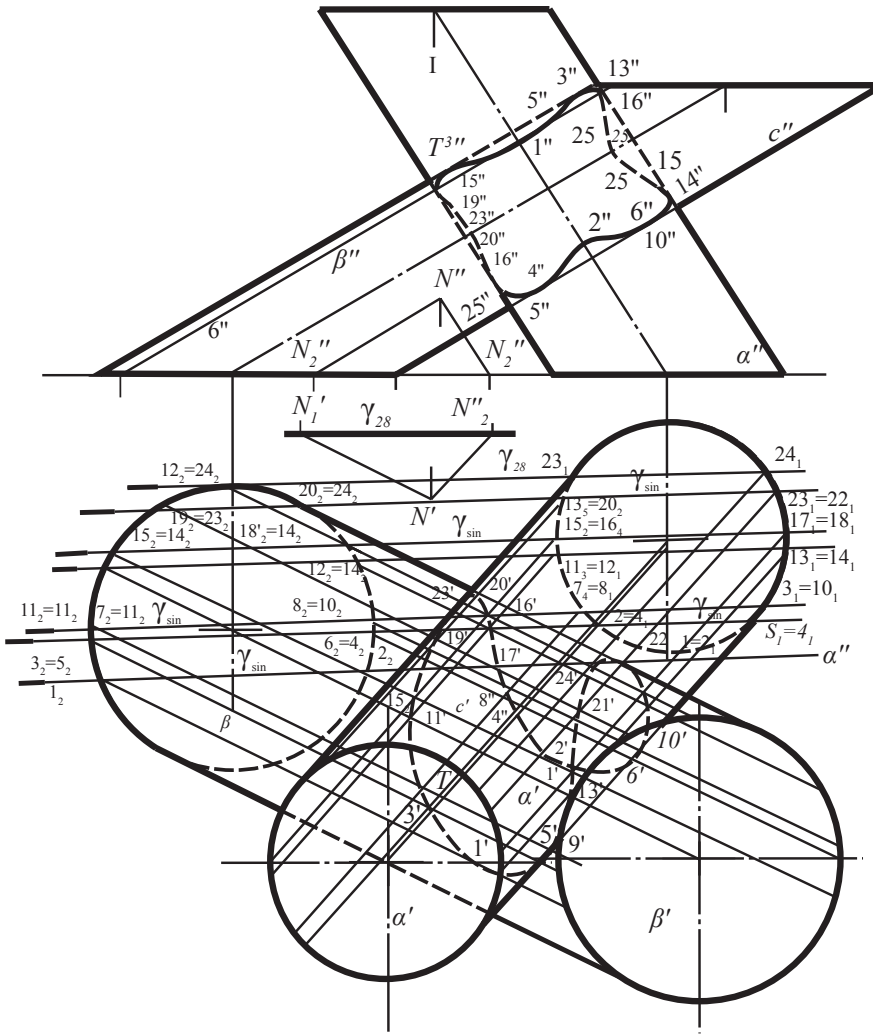
4. Alnan döwür çyzyklaryň haýsy böleginiň görünýändigini ýa-da görünmeýändigini kesgitlemek üçin umumy düzgünden peýdalanmak bolar, ýagny **AB**, **BÇ** we **KL** granlaryň üstünde ýatýan bölekleriň gorizontal proyeksiýalary görünýändirler (2-8-4). Galan bölekleriň hiç biri hem görünýän däldir. **AB**, **KM** we **ML** granlaryň üstünde ýatýan bölekleriň frontal proyeksiýalary (4-6-7) görünýändirler, beýleki bölekleri bolsa görünýän däldirler.

Çyzyklaryň görünýändiklerini shemadan hem kesgitlemek mümkindir. **H** tekizlikde α prizmanyň görünýän hem-de görünmeýän granlaryny goşmak we aýyrmak belgileri bilen aşakdaky gorizontal zolakda, **V** tekizlikde görünýän hem görünmeýän granlaryny ýokarky gorizontal zolakda, β prizmanyň **H** tekizliginde görünýän we görünmeýän granlaryny goşmak we aýyrmak belgileri bilen sagdaky dik zolakda, **V** tekizligindäki bolsa çepdäki dik zolakda belleýäris. **H** (ýa-da **V**) şekiller tekizliginde goşmak belgili iki zolagyň kesişýän ýerindäki çyzyk görünýändir, aýyrmak belgili iki zolagyň (aýyrmak we goşmak belgili iki zolagyň) kesişýän ýerindäki çyzyk görünýän däldir.

3-nji mesele. Umumy ýagdaýda berlen iki sany ýapgyt silindriň kesişme çyzygyny tapmaly (35-nji surat).

Çözülişi. 1. Berlen silindriň **H** tekizligi bilen kesikleri töwe-rekler bolany üçin kömekçi kesiji tekizlikler edip **H** tekizligine parallel bolan tekizlikleri almak bolar. Beýle ýagdaýda alnan umumy nokatlary birleşdirmek has kyn boljak. Şonuň üçin hem kesiji üstler deregine berlen silindriň ikisiniň hem emele getirijisine parallel bolan kesiji tekizlikleri almak amatlydyr. Öňki meselämiz ýaly islendik bir **N** nokatdan berlen üstleriň emele getirijilerine degişlilikde parallel bolan NN_1 we NN_2 göni çyzyklary geçiryäris. Emele gelen $NN_1 \cap NN_2 = \gamma$ tekizlige parallel bolan islendik tekizlik berlen üstleriň gapdal üstüni bir ýa-da iki sany emele getiriji boýunça kesýär, kähallatlarda kesmän hem biler.

2. Häsiyetli nokatlara **H** we **V** proyeksiýalar tekizliklerindäki bir üstüň iň çetki emele getirijileriniň beýleki üst bilen kesişýän nokatlary degişlidirler.



35-nji surat

Ol nokatlary $\gamma_i = \gamma$ ($i=1,2,\dots, 7$) tekizlikleriň kömegi bilen taparys.

Her bir γ_i tekizlik berlen silindrleri bir ýa-da iki sany emele getiriji boýunça kesýändir. Mysal üçin, γ_i tekizligi α silindri a emele getiriji boýunça β silindri bolsa b we c emele getirijileri boýunça kesýändir.

Şol emele getirijileriň kesişmegi netijesinde 1 we 2 umumy nokatlary alarys. Edil şonuň ýaly edip hemme beýleki (3,..., 24) nokatlary alarys.

Alnan nokatlaryň frontal proyeksiýalaryny baglanyşyk çyzyklarynyň kömegi boýunça emele getirijileriň degişlilikde frontal proyeksiýalarynyň üstünde alarys.

3. Emele gelen umumy nokatlary yzygiderli birleşdirmek üçin «birmeňzeş belgiler» usulyndan peýdalanýarys.

Nokatlary yzygiderli birleşdirmeklik berlen üstleriň haýsy hem bolsa bir tekizlik bilen emele gelen kesigine şol nokatlaryň gşyk burçly proyeksiýalarynyň kömegi bilen amala aşyrylar (berlen ýagdaýda H tekizligi bilen emele gelen kesigine). Umumy nokatlaryň giňişlikdäki yzygiderli ýerleşişlerine şol nokatlaryň berlen üstleriň H tekizligi bilen emele gelen kesigindäki gşyk burçly proyeksiýalarynyň yzygiderli ýerleşmegi gabat gelýär. Şonuň üçin hem umumy nokatlary birleşdirmegiň düzgüni şol nokatlaryň gşyk burçly proyeksiýalaryny, ilki bilen, sagat diliniň ugruna, soňra bolsa onuň tersine aýlanyp çykmak bilen kesgitlenilýär.

Alnan nokatlar emele getirijileriň ugry boýunça α we β silindrleriniň H tekizligi bilen emele getiren kesigine proyektirlenýär. Şol nokatlaryň kesikdäki proyeksiýalary emele getirijileriň şol kesikdäki yzlary bilen hem-de kesiji tekizlikleriň şol kesikleri kesýän göni çyzyklary (şol kesikdäki yzlary) bilen gabat gelýär.

Amatly bolar ýaly nokatlaryň gşyk burçly proyeksiýalaryny şol nokatlaryň giňişlikdäki bellenilişi ýaly belleýäris. Mysal üçin, 1 nokady α silindriň kesigindäki gşyk burçly proyeksiýasyny 1_1 bilen, β silindriň kesigindäki gşyk burçly proyeksiýasyny bolsa 1_2 bilen belleýäris. Eger iki nokadyň şol bir kesikdäki proyeksiýalary gabat gelse, mysal üçin, 1-nji we 2-nji nokatlaryň α silindriň kesigindäki gşyk burçly proyeksiýalary, onda olary $1_1 2_1$ diýip belleýäris. Galan nokatlary hem edil şonuň ýaly edip belleýäris. Yzygiderli birleşdirmegi haýsy nokatdan hem başlasaň bolar. Mysal üçin, 1-nji nokatdan sagat diliniň ugry boýunça kesiklerde hereket etseň, onda α silindriň kesiginde 1_1 nokada iň ýakyn nokatlar 3_4 we 4_1 , β silindriň kesiginde 3_2 we 5_2 bolar. Umumy nokat 3.

Seýlelikde, 1-nji nokady 3-nji nokat bilen birleşdirmek bolar we ş.m. Şunlukda, 2 3 nokada ýetirilýär. Aýlanmak β silindriň kesiginde dowam etdirilýär, α silindriňkide bolsa yzyna gaýdylýar. Ýagny 2 3 nokatdan soň umumy nokatlar bolup α silindriň kesiginde 19₁ we 2 0₁, β silindriňkide bolsa 2 0₂ we 2 2₂. Umumy nokat 2 0. Soňra 16-12-8-4-2. α silindriň kesiginde aýlanmak dowam etdirilýär. β silindrde bolsa yzyna gaýdylýar. 2-nji nokatdan soň umumy nokatlaryň yzygiderligi 2-6-10-14-18-22-24. Ýene-de α silindriň kesiginde aýlanmak yzyna gaýdýar. β silindrde bolsa dowam edýär. 2 4 nokatdan soň yzygiderlilik 24-21-17-13-9-5-1. Çyzygyň uçlary birleşýär.

1-3-7-11-15-19-23-20-16-12-8-4-2-6-10-14-18-22-24-21-17-13-9-5-1 giňişlikdäki egri çyzyk emele gelýär.

Şunuň ýaly yzygiderlikde emele gelen nokatlaryň biratly proyeksiýalary birleşdirilýär.

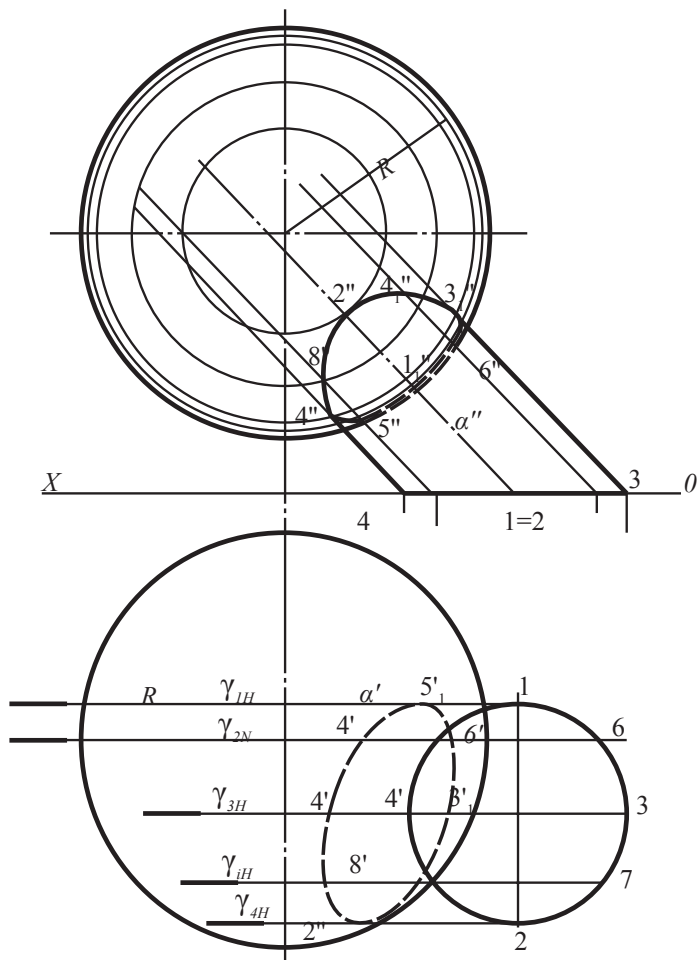
Bellik. Bu usula kähallatlarda **aýlanmak** ýa-da **sifr** belgili usul hem diýilýär.

4. Emele gelen çyzygyň aýry-aýry bölekleriniň, ýerleriniň görünýändigini nokatlaryň we çyzyklaryň kesikdäki gysyk burçly proyeksiýalary bilen aňsat kesgitlemek bolar. Mysal üçin, **H** tekizlikde umumy çyzygyň α silindriň üstünde ýatýan 24-nji nokatdan 5-nji nokada çenli bolan aralygy (6-10-14-18-22-24-21-17-13-9-5), β silindriň üstünde ýatýan 1-nji nokatdan 22-nji nokada çenli aralygy (1-5-9-13-17-21-24-22 we 1-3-7-E-15-19-23-20) görünýändir.

Şularyň umumy bölegi bolan -5-9-13-17-21-24-22 bölek **H** tekizliginde silindrlere degişli umumy kesişme çyzygyň, görünýän bölegidir. Galan bölekleri bu tekizlikde görünmeýär. Sonuň ýaly hem **V** tekizliginde β silindriň üstünde ýatýan 7-3-1-5-9 we 4-2-6, α silindriň üstünde ýatýan 15-1-7-3-1-5-9-13 we 14-10-6-2-4-8-12-16 bölek ýerleri görünýändir. Olaryň umumy bölegi bolan 7-3-1-5-9 we 4-2-6 bölekleri **V** tekizliginde görünýändir. Galan bölekleri bolsa görünýän däl.

4-nji mesele. Berlen ýapgyt silindr bilen şaryň umumy kesişme çyzygyny tapmaly (36-njy surat).

Çözülişi. 1. Şaryň islendik tekizlik bilen kesigi töwerek bolýar. Silindriň **H** tekizligi bilen kesigi töwerek bolany üçin kesiji üstler deregine **H** tekizligine parallel bolan tekizlikleri hem almak bolar. Emma bular ýaly tekizlikler arkaly, birinjiden-ä, häsiýetli nokatlary



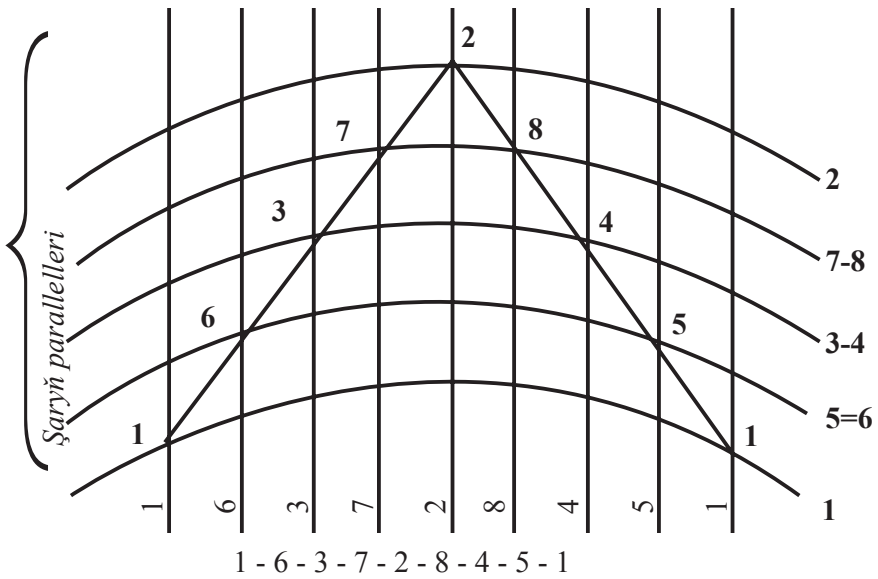
36-njy surat

tapmak kyn bolar, ikinjiden hem, haýsy aralyklarda şonuň ýaly kesiji tekizlikleri geçirmekligiň gerekdiği nägümana bolar. Şonuň üçin hem V tekizligine parallel bolan frontal $\gamma \parallel V$ kesiji tekizlikleri geçirmeklik amatlydyr. Şeýle tekizlikleri ulanmaklyk umumy nokatlary zygiderli birleşdirmek üçin hem amatly bolar.

2. Häsiýetli nokatlara silindriň proyeksiýalar tekizliklerindäki iň çetki emele getirijileriniň şaryň üsti bilen kesişýän nokatlary we şaryň proyeksiýalar tekizliklerine proyektirlenýän uly töwerekleriniň silindriň üsti bilen kesişýän nokatlary degişlidirler.

Ol nokatlary $\gamma_i // \gamma // V$ ($i=1,2,3,4$) tekizlikleriň kömegi bilen taparys. Mysal üçin, γ_1 kesiji tekizlik silindriň üstüni iň yzky α emele getiriji bilen, şaryň üstüni bolsa R radiusly töwerek boýunça kesýändir. Tapylan α emele getirijiniň R radiusly töwerek bilen kesişýän 1-nji nokady umumy nokatlara degişlidir. Edil şonuň ýaly γ_4 kesiji tekizliginiň kömegi bilen silindriň iň öňdäki emele getirijisiniň şaryň üsti bilen kesişýän 2-nji nokady, γ_3 kesiji tekizligiň kömegi bilen bolsa silindriň V tekizlikdäki iň çetki emele getirijileriniň kesişýän 3-nji we 4-nji nokatlary tapylandy.

Silindriň emele getirijileri



V tekizlikdäki şaryň uly töwereginiň silindriň üsti bilen kesişýän nokatlary (5-nji we 6-njy) γ_2 kesiji tekizligiň kömegi bilen tapylandy. Islendik $\gamma_i // \gamma$ tekizligiň kömegi bilen 7-nji we 8-nji nokatlar tapylandy.

Alnan nokatlaryň gorizonta proyeksiýalaryny silindriň emele getirijileriniň degişlilikde gorizonta proyeksiýalarynyň üstünde baglanyşyk çyzygy boýunça alarys.

3. Nokatlaryň silindriň H tekizlikdäki kesigine bolan gyşyk burçly proyeksiýanyň kömegi bilen shematiki ýazgyny 2-nji shema gurup, nokatlaryň yzygiderli birleşmelerini, ýagny, 1-6-3-7-2-8-4-5-1 çyzygyny alarys. Edil şu yzygiderlikde olaryň biratly proyeksiýalaryny birleşdirýäris.

Bellik. Şaryň shematik ýazgynyny gurmak üçin töweregiň dugalaryny alarys. Ýazgyndaky her bir goňşy dugalar şaryň üstündäki goňşy töwerekleri aňladýandyr.

4. Alnan nokatlaryň görünýändigini kesgitlemek üçin şaryň we silindriň proyeksiýalarynyň özara ýerleşmelerini we H we V tekizliklere göre ýerleşmelerini göz önünde tutmaly. Mysal üçin, kesişme çyzygynyň gorizontaly proyeksiýasy şaryň aşaky böleginde ýerleşýändigini sebäpli görünýän däl. Alnan çyzyklaryň frontal proyeksiýalarynyň silindriň we şaryň ön tarapynda ýatýan bölekleri, ýagny 3-7-2-8-4 bölegi görünýändir, galanlary bolsa görünýän däl.

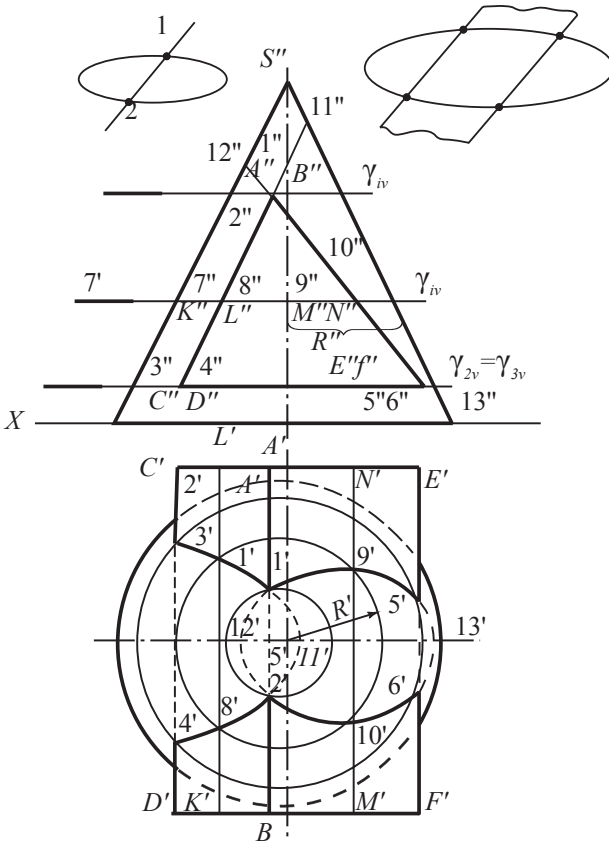
5-nji mesele. Berlen konusyň we prizmanyň umumy kesişme çyzygyny tapmaly (*37-nji surat*).

Çözüşi. 1. Kesiji üstleriň deregine H tekizlige parallel bolan γ_i tekizlikleri geçirýäris. Çünki şonuň ýaly γ_i tekizlikler konusy R radiusly töwerek boýunça, prizmany bolsa $KLMN$ gönüburçlugy boýunça kesýär.

2. Prizmanyň gapyrgalarynyň konusyň üsti bilen kesişýän nokatlary häsiýetli nokatlardyr. Şeýlelikde, prizmanyň AB , CD we EF gapyrgalarynyň konusyň üsti bilen kesişýän nokatlaryny tapmak üçin şol gapyrgalaryň üstünden degişlilikde $\gamma_i // H$ ($i=1,2,3$) tekizlikleri geçirip, 1 we 2, 3 we 4, 5 we 6 häsiýetli nokatlary alarys. Islendik umumy nokatlary tapmak üçin islendik $\gamma_i // H$ tekizligi geçirip, 7, 8, 9 we 10 nokatlary alarys.

3. Alnan nokatlary yzygiderli birleşdirmek üçin bize ozal «Konusyň tekizlik bilen kesişmegi» diýen bölümde belli bolan ýagdaýlardan peýdalanarys. Şonuň üçin hem konusyň üstüni prizmanyň $ABCD$ grany **parabola** boýunça, $ABEF$ grany **ellips** we $CDEP$ grany bolsa **töwerek** boýunça kesýändirler.

Parabolanyň in ýokarky 11-nji nokadyny almak üçin prizmanyň $ABCD$ granynyň frontal proyeksiýalaryny konusyň in sagdaky emele getirijisiniň frontal proyeksiýasy bilen kesişýänçä dowam etdirýäris. Şonuň ýaly hem ellipsiň in ýokarky 12-nji we 13-nji nokadyny



37-nji surat

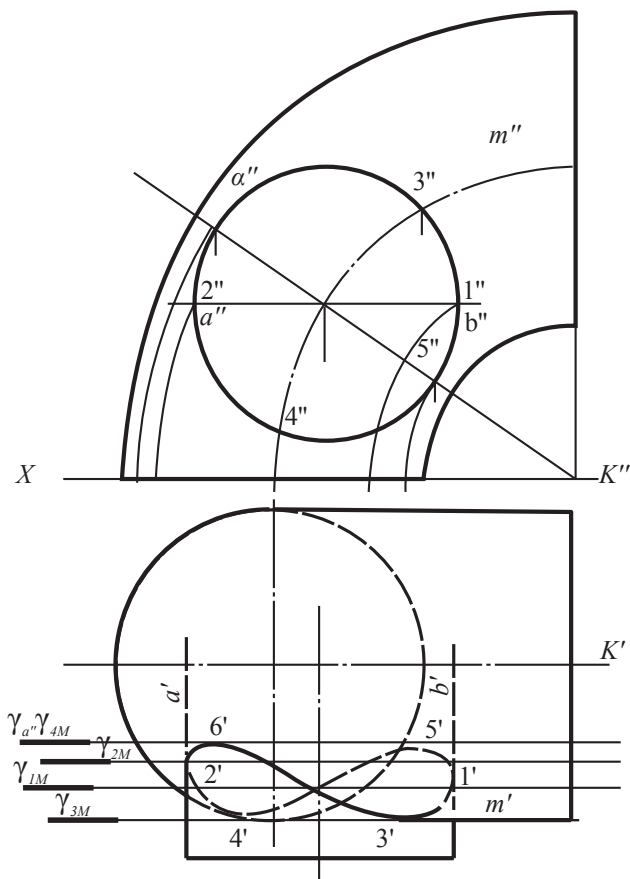
alarys. Prizmanyň gapdal üstüniň V tekizligine perpendikulýar bolandygy üçin emele gelen umumy nokatlaryň frontal proyeksiýalary şonuň ýaly emele gelen **parabolanyň, ellipsiň we töweregiň** frontal proyeksiýalary prizmanyň frontal proyeksiýalary bilen gabat gelýär.

Alnan 3-7-1-(11)-2-8-4 nokatlaryň gorizontaly proyeksiýalary parabolany, (12)-1-3-5-(13)-6-10-2-(12) nokatlaryň gorizontaly proyeksiýalary bolsa ellipsi emele getirýär. Ýaý içinde alnan nokatlary birleşdirmän degişlilikde parabolanyň we ellipsiň prizmanyň üstüne degişli bolan bölegini almak bolar. Edil şonuň ýaly hem prizmanyň **ÇDEF** granynyň konusyň üsti bilen kesişýän çyzygy töweregiň 3-5 we 6-4 dugalarydyr.

4. Emele gelen kesişme çyzyklarynyň hemmesiniň konusyň gapdal üstüne degişli bolany üçin olaryň gorizontal proyeksiýalary görünýändirler. Emma H tekizliginde edil şol çyzyklaryň biriniň töweregiň (3-5 we 6-4 dugalarynyň) prizmanyň H tekizligindäki görünmeýän granynyň üstünde ýatýandyklary üçin gorizontal proyeksiýalary görünýän däldir.

Prizmanyň gapdal üstüne degişli bolan (emele gelen) çyzyklar V tekizliginde görünmeýän bolsalar hem prizmanyň frontal proyeksiýasy bilen gabat gelýärler.

6-njy mesele. Berlen silindr bilen halkanyň umumy kesişme çyzygyny tapmaly (38-nji surat).



38-nji surat

Çözülüşi. V tekizligine parallel bolan $\gamma_i // V$ tekizlikler silindriň we halkanyň üstlerini degişlilikde töwerekler boýunça kesýär. Şonuň üçin hem kesiji üstleriň deregine $\gamma_i // V$ kesiji tekizlikleri alarys.

Bellik. Kähalatlarda islendik $\gamma_i // V$ tekizlikler bilen berlen üstle-re degişli bolan umumy nokatlary alyp bolmaýar.

Kesiji tekizlikleri geçirmek üçin, ilki bilen, şol tekizlikleriň halkany kesýän töwerekleriniň iň uly R_{\max} we iň kiçi R_{\min} radiuslysyny bilmeli. Şonuň üçin hem halkanyň merkeziniň frontal proyeksiýasyn-dan, ýagny K'' nokadyndan silindriň frontal proyeksiýasy bolan töwe-rege içinden we daşyndan geçýän galtaşýan töwerekleri geçirmeli, ýagny $R_{\max} = K''6''$ we $R_{\min} = K''5''$. Daşyndan galtaşýan töweregiň iň uly radiusy R_{\max} , içinden galtaşýan töweregiň radiusy bolsa iň kiçi R_{\min} radiusdyr. Şeýlelikde, halkanyň üstüni $R_{\min} \leq R \leq R_{\max}$ radiusly töwerekler boýunça kesýän kesiji tekizlikleri geçirmeli.

2. Häsiýetli nokatlara silindriň H tekizligine iň çetki proyektir-lenýän a we b emele getirijileriniň halkanyň üsti bilen we halkanyň H tekizligine iň öňdäki proyektirlenýän m töwereginiň silindriň üsti bilen kesişýän nokatlary degişli. Ol (1 we 2; 3 we 4) nokatlar de-gişlilikde $\gamma_i // V$ ($i = 1,2,3$) bolan tekizlikleriň kömegi bilen tapylýar. γ_4 we γ_5 tekizlikleriň (halkany degişlilikde R_{\min} we R_{\max} radiusly töwe-rek boýunça kesýän) kömegi bilen 5-nji we 6-njy nokatlar alynýar. Onda $R_{\max} = K''6''$ we $R_{\min} = K''5''$ deňdir.

3. Alnan nokatlary yzygiderli birleşdirmek üçin silindriň frontal proyeksiýasynyndaky nokatlaryň yzygiderli ýerleşmelerini ulanýarys. Ýagny 3-1-5-4-2-6-3.

Şunuň ýaly tertipde hem şol nokatlaryň gorizontallaryny yzygiderli birleşdirip, berlen iki üstüň kesişýän çyzyklarynyň gorizontallaryny alarys.

4. Silindriň V tekizligine proyektirleýji ýagdaýda bolanlygy üçin alnan kesişme çyzygynyň frontal proyeksiýasy görünmese hem silin-driň frontal proyeksiýasynyň üstüne düşýär.

Alnan çyzygyň gorizontallarynyň silindriň üstüne görä 2-6-3-1 bölegi, halkanyň üstüne görä bolsa 4-2-6-3 bölegi görünýär.

Şunlukda, olaryň umumy bölegi bolan 2-6-3 H tekizliginde kesiş-me çyzygyň bölegi görünýär. Galan 3-1-5-4-2 bölegi bolsa görünýän däl-dir.

Kesiji sferalar usuly

Üstleriň kesişme çyzygyny tapmakda kömekçi kesiji üstleriň deregine sferalary peýdalanmak giňden ulanylýar. Onuň oňaýly sebäpleri aşakdakylardan ybaratdyr:

- sferanyň proyeksiýasy has ýönekeý gurulýar;
- sferanyň üstünde islendik sanda töwerekleriň sistemasyny alyp bolýar;
- her bir merkezden geçýän tekizlik sferanyň simmetriýa tekizligi bolup hyzmat edýär;
- eger sferanyň merkezi aýlanma üstüň okunda ýatan bolsa, onda ol (sfera) aýlanma üsti bilen (bir we birnäçe) töwerekler boýunça kesişýär (kesişmän hem biler). Şol töwerekler oka parallel bolan tekizliklere göni çyzyk bolup, perpendikulýar bolan tekizliklere bolsa hakyky ululygy bolup proyektirlenýär (*39-njy surat, aýlanma oklary H tekizligine perpendikulýar*).

Şonuň üçin hem umumy simmetriýa tekizligi bolan islendik aýlanma üstleriň kesişme çyzygyny tapmak meselesinde kömekçi kesiji sferalar giňden ulanylýar. Kesiji sferalary bir merkezden (konsentriki sferalar) we aýry-aýry merkezden (ekscentriki sferalar) hem geçirmek bolar.

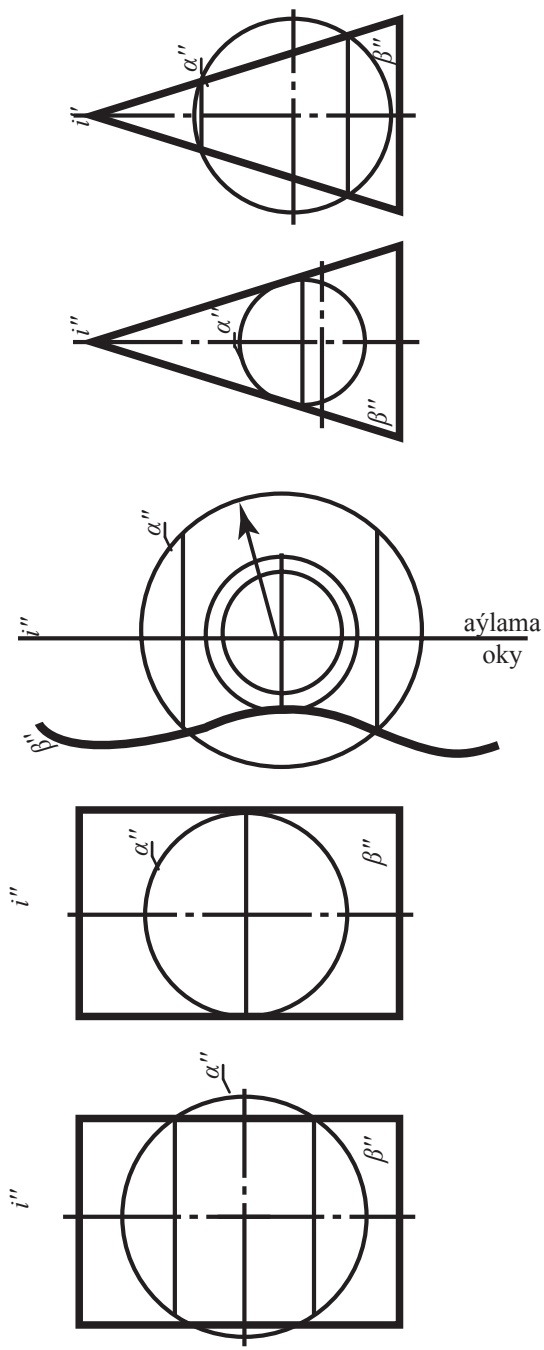
I. Kesiji konsentriki sferalar usuly

Kesiji konsentriki sferalar usulyny ulanmak üçin aşakdaky şertler gerek:

1. Kesişýän üstler aýlanma üstler bolmalydyr;
2. Kesişýän üstleriň H , V ýa-da W tekizlikleriniň haýsy hem bolsa birine parallel bolan umumy simmetriýa tekizligi bolmalydyr;
3. Kesişýän üstleriň aýlanma oklary özara kesişmelidir;

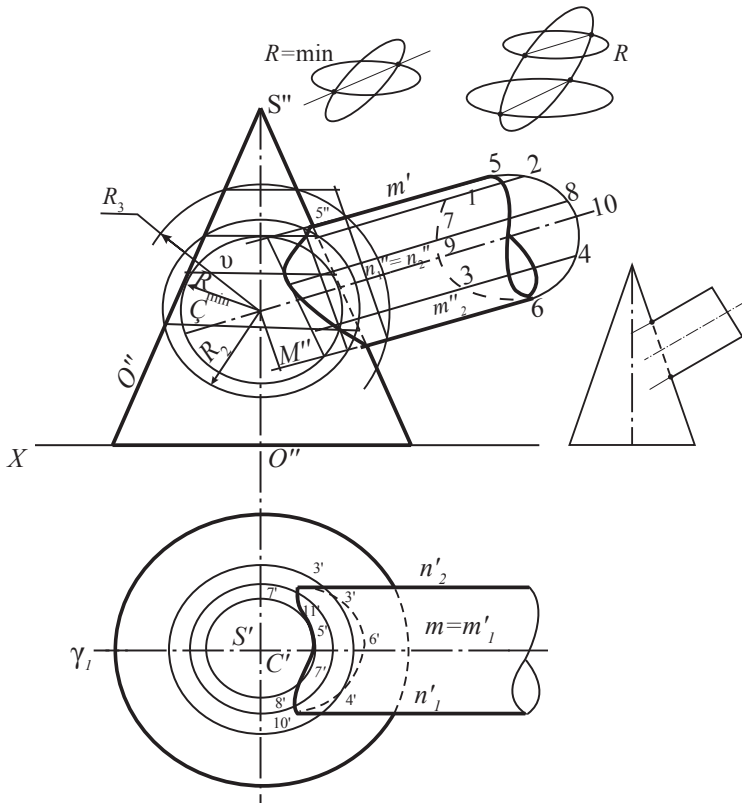
1-nji bellik. Eger ýokardaky görkezilen şertleriň haýsy hem bolsa biri ýerine ýetirilmese, onda sferalar usulyny ulanmak amatsyzdyr.

2-nji bellik. Eger umumy simmetriýa tekizligi H , V ýa-da W tekizlikleriniň hiç birine-de parallel bolmasa, onda proyeksiýalar tekizliklerini özgerdip (aýlanma ýa-da şekiller tekizliklerini çalşyrmak usullary bilen), umumy simmetriýa tekizligini proyeksiýalar tekizliklerine (H , V ýa-da W) parallel bolar ýaly etmeli.



39-njy surat

Mesele. Berlen silindriň we konusyň kesişme çyzygyny tapmaly (40-njy surat).



40-njy surat

Çözülişi. 1. Kesiji üstleriň deregine ýokarda görkezilen ýönekeý kesiji tekizlikleri hem geçirmek bolar. Ýöne ol ýönekeý kesiji tekizlikleriň berlen üstleri kesýän emele getirijilerini tapmaklyk aňsat düşmeýär. Şonuň üçin hem kesiji üstler hökmünde konsentrik sferalaryň üstlerini ulanmak amatlydyr, sebäbi bu ýagdaýda ýokarda görkezilen şertleriň hemmesi laýyk gelýär.

2. Merkezi berlen üstleriň oklarynyň kesişme nokadynda ýatýan konsentrik sferalary geçiryäris. Üstleriň umumy simmetriýa tekizligi V tekizligine parallel bolany üçin kesiji sferalaryň berlen üstler bilen kesişýän töwerekleri V tekizligine göni çyzyk bolup şekillendirilýär.

Şonuň üçin hem kömekçi kesiji sferalaryň merkezini üstleriň oklarynyň frontal proyeksiýalarynyň kesişýän K nokadynda alarys.

Mysal üçin, merkezi K (K'') nokadyndan R radiusly γ_i (γ_i'') kömekçi kesiji sferany geçireliň. Bize belli bolşy ýaly (39-njy surat), sfera konusy degişlilikde frontal proyeksiýalary göni çyzyk bolup düşýän u_1 (u_1'') we u_2 (u_2'') towerekleri, silindri bolsa u_3 (u_3'') töwerek boýunça kesýär.

Alnan u_1 we u_2 töwerekleriň u_3 töweregi bilen kesişýän 1, 2 we 3, 4 (1", 2", 3", 4") nokatlary umumy nokatlara degişlidir. Ýöne mesele işlenilip başlananda, ilki bilen, häsiýetli nokatlary tapmaly. Ol nokatlar konusyň we silindriň simmetriýa tekizliginde ýatýan emele getirijileriniň özara kesişýän 5-nji (5") we 6-njy (6") nokatlary. Şeýle hem 5-nji / 5" / we 6-njy / 6" / nokatlary silindriň frontal proyeksiýasyndaky iň çetki emele getirijileriniň konusyň üsti bilen kesişýän nokatlarydyr (hem-de konusyň V tekizligindäki iň sagdaky emele getirijisiniň silindriň üsti bilen kesişýän nokatlarydyr). Görnüşi ýaly, kömekçi kesiji sferany islendik radiusda geçirip, umumy nokatlary alyp bolmaýar. Mysal üçin, R_1 , R_2 we R_3 radiusly sferalar berlen üstlere degişli bolan umumy nokatlary almaga mümkinçilik bermeýär. R_1 radiusly sfera berlen üstleriň hiç biri bilen hem kesişmeýär. R_2 radiusly sfera diňe silindriň üsti bilen bir töwerek boýunça kesişip, konusyň üsti bilen bolsa kesişmeýär, R_3 radiusly sferanyň bolsa konusyň we silindriň üstlerini kesýän töwerekleri özara kesişmeýär. Şeýle ýagdaýda, eýsem, nähili radiusly sferalary geçirmeli bolarys?

Iň kiçi (R_{\min}) we iň uly (R_{\max}) radiusly sferalary geçirmäni öwrenmelidiris. Iň kiçi radiusly sferany tapmak üçin K (K'') nokadyndan silindriň we konusyň m (m'') we n (n'') esasy meridianlaryna KM we KN ($K''N''$ we $K''N''$) perpendikulýary geçirýäris. Şol geçirilen perpendikulýaryň ulusy $K''N''=R_{\min}$ -a deňdir. Şol radiusdan kiçi radiusly geçirilen sferalar silindriň üsti bilen kesişseler-de, konusyň üsti bilen kesişmeýärler.

Iň uly radiusly sferany tapmak üçin K (K'') nokadyny berlen üstleriň V töweregindäki iň çetki emele getirijileriniň kesişýän 5-nji we 6-njy (5 we 6) nokatlary bilen birleşdirýäris. Şol ($k''5$ we $k''6$) aralyklaryň ulusy $K''6''=R_{\max}$ -a deňdir. Şol radiusdan uly radiusly geçirilen sferalaryň silindriň we konusyň üstlerini kesýän töwerekleri özara

kesişmeyärler. R_{\max} radiusly sferanyň silindriň we konusyň üstlerini kesýän töwerekleri bolsa diňe galtaşýarlar. Biziň seredýän üstlerimizde 6-njy (6") nokatda galtaşýarlar. Bu häsiýetli nokady bolsa ozal tapypdyk.

Şeýlelikde, kesiji üstleriň deregine $R_{\min} \leq R_i < R_{\max}$ radiusly kesiji sferalary ulanýarys. R_{\min} radiusly kesiji sferany geçirip, 7-nji (7") we 8-nji /8"/ nokatlary taparys.

Tapylan nokatlaryň gorizontaly proyeksiýalaryny tapmaklyk üçin üstleriň V tekizligindäki in çetki emele getirijileriniň gorizontaly proyeksiýalaryny (5-nji we 6-njy nokatlar üçin) hem-de konusyň üstünde ýatan we degişlilikde 1 we 2, 3 we 4, 7 we 8 nokatlaryň üstünden geçýän hem-de H tekizligine parallel bolan u_1 , u_2 we u_i radiusly töwerekleriň gorizontaly proyeksiýalaryny alarys.

3. Tapylan nokatlary zygiderli birleşdirmek üçin şol nokatlaryň silindriň kesigindäki ($\bar{1}, \dots, \bar{8}$) gyşyk burçly proyeksiýalaryny ulanarys. Şol gyşyk burçly proyeksiýalary tapanymyzda nokatlaryň berlen üstleriň ön we yz tarapynda ýerleşýändigini göz önünde tutarys. Şonuň üçin yz tarapynda ýerleşenlerini ýaýyň içine alarys hem--de silindriň kesigini V tekizlige parallel bolan ýagdaýa çenli öwürüp, silindriň görünýän tarapyny bitewi çyzyk, görünmeýän tarapyny bolsa ştrihli çyzyk bilen belläris.

Şeýlelikde, 5-2-8-4-6-3-7-1-5 çyzygyny alýarys. Edil şu tertipde nokatlaryň biratly proyeksiýalaryny zygiderli birleşdirýäris.

1-nji bellik. Ozal bize belli bolşy ýaly, emele gelen çyzygyň frontal proyeksiýasynyň 5-2-8-4-6 we 5-I-7-3-6 bölekleri gabat gelýärler.

2-nji bellik. H tekizliginde silindriň üstüniň in öndäki n_1 in yzdaky n_2 emele getirijileriniň konusyň üsti bilen kesişýän häsiýetli nokatlaryny tapmak üçin, şol emele getirijileriň frontal n_1'' we n_2'' proyeksiýalarynyň kesişme çyzygynyň frontal proyeksiýasy bilen kesişýän 9-njy we 10-njy nokatlaryny taparys. Soňra bolsa baglanyşyk çyzygynyň kömegi bilen şol nokatlaryň 9' we 10' gorizontaly proyeksiýalaryny degişlilikde emele getirijiniň üstünde tapýarys. Şeýle hem H tekizliginde zygiderliligi takykklamak üçin 9" we 10" nokatlary silindriň V tekizligindäki kesigine gyşyk burçly projektirleýäris.

4. Emele gelen kesişme çyzygynyň H tekizliginde görünýändigini kesgitlemek üçin silindriň kesigini ulanarys. Konusyň gapdal üsti H tekizliginde görünýär. Silindriň bolsa diňe ýokary tarapy görünýär. Ol tarapda bolsa emele gelen çyzygyň 9-7-1-5-2-8-10 bölegi ýatyr. Diýmek, şol bölek H tekizliginde görünýär. Galan 9-3-6-4-10 bölek bolsa görünmeýär. V tekizliginde, ozal hem aýdyşymyz ýaly, silindriň aňyrky görünmeýän üstünde ýatýan 5-1-7-3-6 bölegi görünmese-de, görünýän 5-2-8-4-6 bölegi bilen gabat gelýär.

Kesiji ekssentrik sferalar usuly

Kesiji ekssentrik sferalary ulanmak üçin aşakdaky şertler gerek:

1. Kesişýän üstler aýlanma üstler ýa-da üstlerinde töwerekleriň sistemasy bolan üstler bolmaly.

2. Kesişýän üstleriň H , V ýa-da W tekizlikleriniň haýsy hem bolsa birine parallel bolan umumy simmetriýa tekizligi bolmaly.

1-nji bellik. Eger ýokardaky görkezilen şertleriň haýsy hem bolsa biri ýerine ýetmese, onda sferalar usulyny ulanmaklyk örän amatsyzdyr.

2-nji bellik. Eger umumy simmetriýanyň tekizligi H , V ýa-da W tekizlikleriň hiç birine parallel bolmasa, onda proyeksiýalar tekizliklerini özgerdip, umumy simmetriýa tekizligini proyeksiýalar tekizliklerine parallel bolar ýaly edip gurmaly.

Mesele. Berlen konusyň we halkanyň kesişme çyzygyny tapmaly (*41-nji surat*).

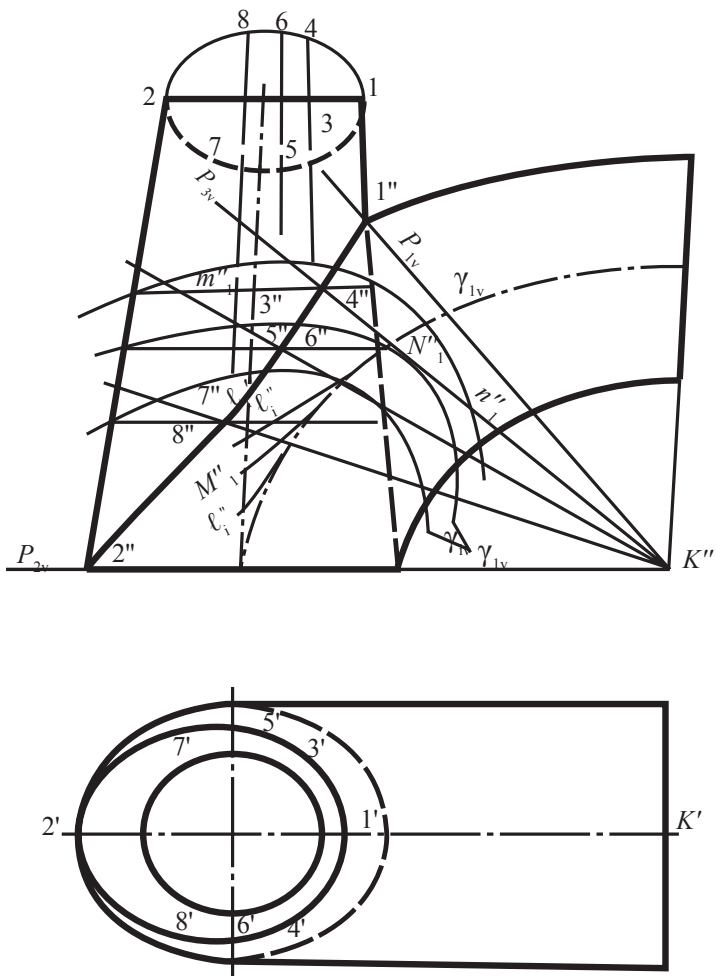
Çözülişi. 1. Kesişýän üstleriň ikisiniň hem aýlanma üstleri bolandyklary üçin kömekçi kesiji üstleriň deregine sferalary almak amatlydyr.

Berlen iki üstüň üstünde-de töwerekleriň degişlilikde sistemasy bardyr. Kesik konusyň üstünde H tekizligine parallel töwerekleriň sistemasy, halkada bolan halkanyň merkezinden geçýän we V tekizligine perpendikulýar bolan islendik tekizlikler bilen halkanyň kesişmeginden emele gelen töwerekleriň sistemasy bardyr.

Bellik. Mundan başga-da V tekizlige parallel bolan töwerekleriň sistemasy hem bardyr.

Bize belli bolşy ýaly, konusyň okunyň üstünde merkezi bolan her bir kesiji sfera konusyň üstüni töwerek boýunça kesýär (*39-njy sur.ser*).

Kesiji sferanyň halkanyň üstüni (n_i'') töwerek boýunça kesmegi üçin onuň (sferanyň) merkezi şol töweregiň merkezinden geçýän we töweregiň tekizligine perpendikulýar bolan l_i'' göni çyzygyň üstünde ýatmaly (41-nji surat).



41-nji surat

Bellik. Merkezi l_i göni çyzykda ýatýan hemme sferalar halkanyň üsti bilen kesişýän däl. Şeýlelikde, kömekçi kesiji sferalaryň merkezleri konusyň oky bilen l_i (L_i'') göni çyzyklaryň deňşlilikde kesişýän ýerlerindedir.

2. Konusyň (H tekizligine parallel we halkanyň merkezinden geçýän V tekizligine perpendikulýar) üstünde ýatýan töwerekleriň frontal proyeksiýalarynyň göni çyzyk bolup proyektirlenýänligi sebäpli, umumy nokatlary tapmagy frontal proyeksiýalardan başlaýarys. Häsiýetli nokatlara simmetriýa tekizliginde ýatýan in daşdaky halkasynyň frontal proyeksiýasy bilen kesişýän $1''$ we $2''$ nokatlary degişlidir.

Kesişme çyzygyna degişli bolan islendik nokatlary almak üçin, ilki bilen, halkanyň $K (K'')$ merkezinden we häsiýetli nokatlar bolan 1 -nji ($1''$) we 2 -nji ($2''$) nokatlaryň üstünden geçýän degişlilikde $P_1 (P_{1v})$ we $P_2 (P_{2v})$ tekizlikleri geçirýäris.

Soňra şol tekizlikleriň arasynda ýatýan we halkanyň $K (K'')$ merkezinden geçýän P_{3v} frontal proyektirleýji tekizligi geçirip, şol tekizligiň halkany kesýän $n_1 (n_1'')$ töweregini alarys. Şol töwregiň $N_1 (N_1'')$ merkezinden P_3 tekizligine perpendikulýar bolan $l_1 (l_1'')$ göni çyzygy geçirip, onuň konusyň oky bilen kesişýän $M_1 (M_1'')$ nokadyny alarys. Merkezi $M_1 (M_1'')$ nokadyndan bolan we $n_1 (n_1'')$ töwereginiň üstünden kömekçi kesiji $\gamma_1 (\gamma_1'')$ sferany geçirýäris. Şol sfera halkany $n_1 (n_1'')$ töwregi boýunça, konusy bolsa $m_1 (m_1'')$ töwregi boýunça kesýär. Şol töwerekleriň kesişýän ýerlerinde umumy kesişme çyzygyna degişli bolan 3 -nji ($3''$) we 4 -nji ($4''$) nokatlary alarys.

Ýokardaky aýdylan tertipde P_1 we P_2 tekizlikleriniň arasynda islendik P tekizliklerini we oňa degişli kesiji γ_i sferalary geçirip, kesişme çyzygyna degişli bolan islendik sandaky $5, 6, 7, 8$ nokatlary alarys. Ol nokatlaryň simmetriýa tekizligine görä simmetrik ýerleşmelerini nazarda tutup, görünmeýänlerini ýaýyň içine alyp belleýäris. Emele gelen $1, 2, 8$ nokatlaryň gorizontal ($1', 2' \dots 8'$) proyeksiýalaryny konusyň emele getirijileriniň degişlilikde gorizontal proyeksiýalarynyň ($1'$ we $2'$ nokatlar) hem-de nokatlaryň üstünden geçýän we H tekizligine hakyky ululygy bolup proyektirlenýän töwerekleriň degişlilikde gorizontal proyeksiýalarynyň ($3', 4', 5', 6', 7', 8'$ nokatlar) üstünde alarys.

3. Alnan umumy nokatlary yzygiderli birleşdirmek üçin ýokarda aýdylan usullardan peýdalanmak bolar. Ýagny kesişme çyzygy simmetriýa tekizligine ikinji derejeli çyzyk bolup proyektirlenmeli. Bolmasa emele gelen umumy nokatlaryň konusyň kesigindäki gyşyk

burçly proyeksiýalaryndan hem peýdalanmak bolar (40-njy surat). Şeýlelikde, alarys: 2-7-5-3-1-4-6-8-2. Şunuň ýaly yzygiderlikde hem ol nokatlaryň proyeksiýalaryny birleşdirýär.

4. Alnan hemme nokatlaryň konusyň we halkanyň H tekizligindäki proyeksiýalarynyň görünýän üstlerinde ýatýandyklary üçin emele gelen çyzygyň gorizontaly proyeksiýalary görünýär.

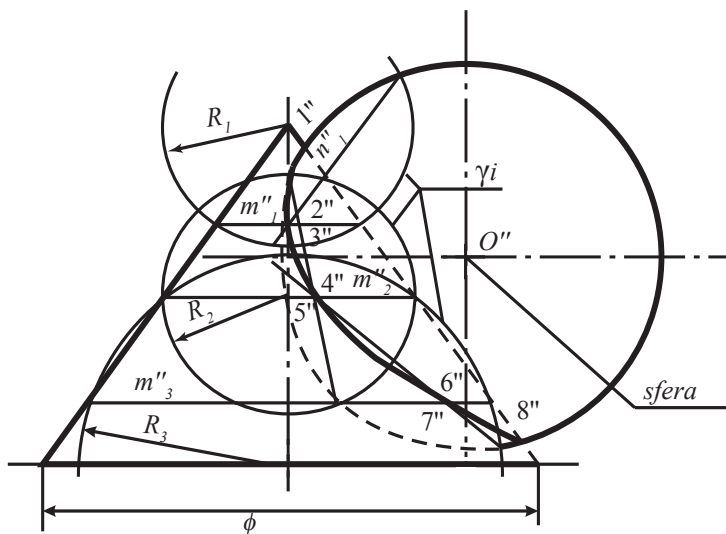
V tekizliginde konusyň we halkanyň proyeksiýalarynyň görünmeýän üstünde ýatýan 1-3-5-7-2 çyzygy V tekizliginde görünmeseler hem görünýän 1-4-6-8-2 çyzygyň proyeksiýalary bilen gabat gelýär.

Kesiji sferalar usulyna degişli bolan umumy bellikler:

1. Üstleriň kesişme çyzygyny tapmak üçin sferalar usulyny ulanmagyň hemme şertleri bolmaly;

2. Kesijýän üstleriň diňe simmetriýa tekizligindäki proyeksiýalary bolsalar ol üstleriň kesişme çyzygyny tapmak mümkin.

Mesele. Konus bilen sferanyň kesişme çyzygyny gurmaly (42-nji surat). Üstleriň umumy kesişme çyzygyny gurmak üçin sferanyň merkezini dürli ýerlerde alyp, R_1, R_2, R_3 – radiusly sferalar geçirip, 2 we 3, 4 we 5, 6 we 7 umumy nokatlaryň tapylyşy we gurluşy çyzygyda görkezilendir.



42-nji surat

3. Şol üstleriň diňe bir proyeksiýasynyň üstleri doly aňlatmaýanlygy üçin, goşmaça şertleriň bolmagy hökmandyr (40-njy suratda berlen şekillere her hili garamak mümkin: üçburçluk, töwerek, konus, şar, silindr, prizma we ş.m.).

Kesiji silindrik üstler usuly

Eger-de kesişýän üstleriň biri islendik aýlanma üst bolup, beýlekisi hem silindrik üst bolsa, onda kömekçi kesiji üstler edip silindrik üstler ulanylýar.

1-nji mesele. Berlen ýapgyt silindrik üstüň halka bilen kesişme çyzygyny tapmaly (*43-nji surat*).

Çözülişi. 1. Kesiji üstler edip bize ýokarda belli bolan tekizlikleri ýa-da sferalary almaklyk örän amatsyzdyr. Şonuň üçin hem kesiji üstler edip silindrik üstleri alýarys. Kesiji silindrik üstleriň oklaryny berlen silindriň okuna parallel edip geçirýäris, gönükdirijiler edip bolsa halkanyň parallelleri bolan töwerekleri kabul edýäris.

2. Kesişme çyzygyna degişli bolan umumy nokatlary tapmaklygy aşakdaky zzygyderlilikde ýerine ýetirýäris:

a) halkanyň üstüni H tekizligine parallel bolan E_1 tekizligi bilen kesýäris;

b) kesilende emele gelen R radiusly töweregi kesiji silindrik üstüň gönükdirijisi deregine kabul edip, oky berlen silindriň okuna parallel bolan silindrik γ_1 üsti geçirýäris;

ç) geçirilen γ_1 üstüň berlen silindriň esasyňyň ýatýan H tekizligindäki γ_{1H} zzyyny tapýarys.

Onuň üçin R radiusly töweregiň l (l' , l'') merkezinden berlen silindriň okuna parallel bolan LK ($L'K'$, $L''K''$) göni çyzygy geçirip, onuň H tekizligindäki K (K' , K'') zzyyny tapýarys. Merkezi $K=K'$ nokadynda bolan R radiusly töwerek γ_1 üstüň H tekizligindäki γ_{1H} zzydyr;

d) berlen silindriň α_H zzy bilen geçirilen γ_1 silindrik üstüň γ_{1H} zzyňyň kesişýän a' we b' nokatlaryndan γ_1 kesiji üstüň berlen α üsti bilen kesişýän $a(a', a'')$ we $b(b', b'')$ emele getirijilerini geçirýäris;

e) a we b emele getirijileriniň halkanyň üstünde ýatýan radiusly töwerek bilen kesişýän 1-nji we 2-nji nokatlaryny alarys. 1-nji we 2-nji nokatlar kesişýän iki üste hem degişli umumy nokatlardyr.

Şu zzygiderlilikde islendik E_i tekizlikleri we olara degişli γ_i silindrik üstleri geçirip, kesişme çyzygyna degişli bolan islendik san-

daky (3,4...16) nokatlary alarys. Baglanyşyk çyzygynyň kömegi bilen emele gelen (1,2...16) nokatlaryň gorizontaly proyeksiýalary boýunça olaryň frontal proyeksiýalaryny degişlilikde hersini öz ýatýan töwereginiň üstünde tapýarys.

H tekizliginde halkanyň iň uly we iň kiçi töwerekleriniň silindriň üsti bilen kesişýän (13, 14 we 15, 16) nokatlary E_3 tekizligi we oňa degişli γ_3 kesiji silindriň kömegi bilen tapylan häsiýetli nokatlardyr. **V** tekizliginde häsiýetli nokatlar bolup halkanyň iň ýokarky we iň aşaky töwerekleriniň üstünde ýatýan 1, 2 we 3, 4 nokatlary hyzmat edýär. Şol nokatlar degişlilikde E_1 we E_5 tekizlikleriň we olara degişli γ_1 we γ_5 kesiji üstleriň kömegi bilen tapylandyrlar.

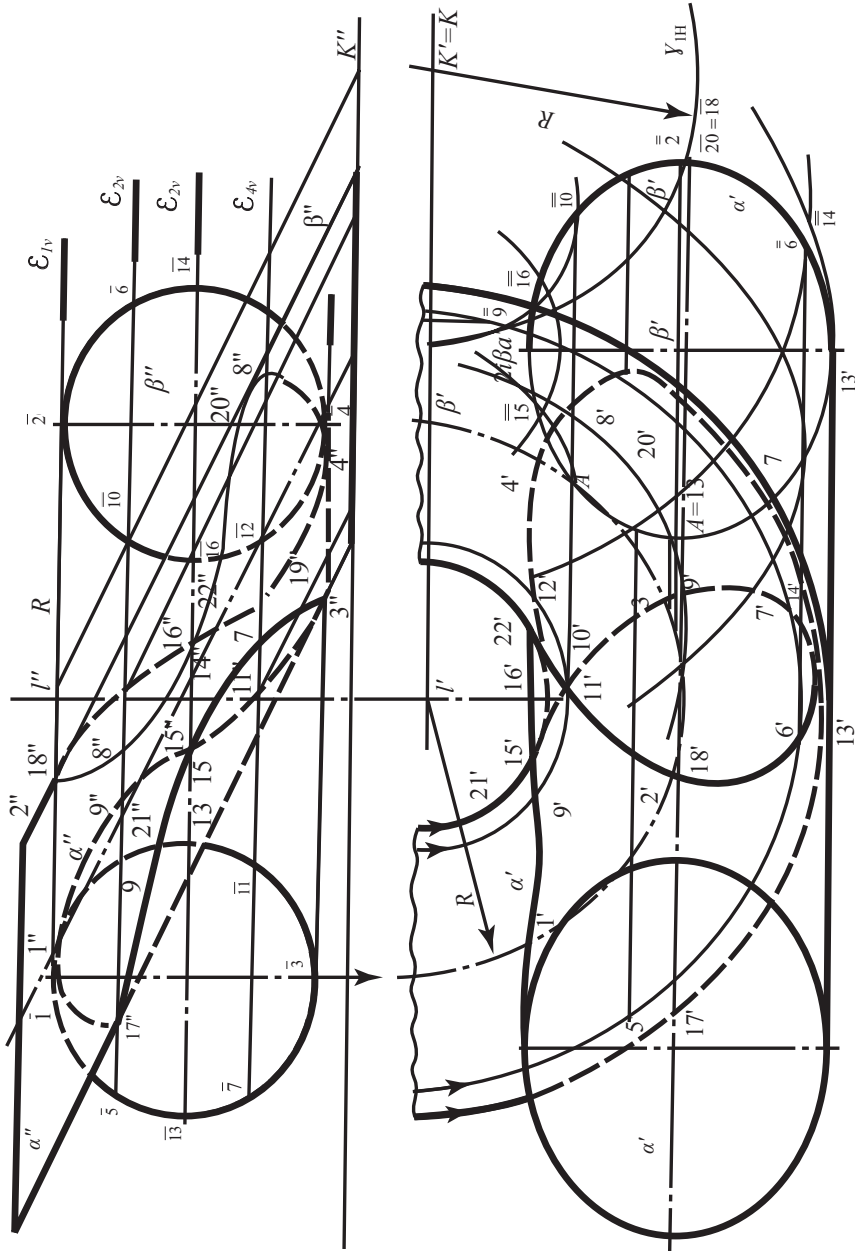
Berlen silindriň **V** tekizligindäki iň çetki emele getirijileriniň üstünde ýatýan häsiýetli nokatlaryny tapmak kyndyr. Olary diňe emele gelen (17, 18, 19 we 20) umumy nokatlar **H** tekizliginde zygiderli birleşdirilenden soňra tapmak aňsat bolýar.

Şeýle hem **H** tekizliginde silindriň iň yzdaky emele getirijisiniň üstünde ýatýan häsiýetli nokatlaryny diňe umumy nokatlar **V** tekizliginde zygiderli birleşdirilenden soň tapmak bolar (*21-nji we 22-nji nokatlar*).

Bellik. Ol nokatlary başga usullar bilen hem tapmak bolar.

3. Berlen üstleriň **H** we **V** tekizliklerindäki proyeksiýalaryna üns berip, halkanyň silindriň üsti bilen haýsy hem bolsa bir çyzyk boýunça kesişip, onuň (silindriň) içine girýändigine we ýene bir çyzyk boýunça kesişip, silindriň içinden çykýandygyna göz ýetirmek bolar. Halkanyň üstündäki parallelleriň (görkezilen ugur boýunça) silindriň üstüni kesip girýän nokatlaryny täk sanlar, kesip çykýan nokatlaryny bolsa jübüt sanlar bilen belgileýäris. Täk nokatlary (1, 3, 5) halkanyň **V** tekizligine parallel bolan simmetriýa tekizligi bilen kesişýän çepdäki töwereginiň üstüne (1, 3, 5...), jübüt nokatlary bolsa sagdaky töweregiň üstüne (2, 4, 6...) degişlilikde hersini öz ýatýan paralleli boýunça egri çyzykly proyektirleýäris.

Tapylan umumy nokatlary zygiderli birleşdirmek üçin çepdäki töwerek boýunça aýlanyp halkanyň silindri kesip girýän 1-9-15-11-3-7-13-5-1 çyzygyny, sagdaky töwerek boýunça bolsa aýlanyp halkanyň silindri kesip çykýan 2-6-14-8-4-12-16-10-2 çyzygyny kesgitleýäris.



43-nji surat

Edil şunuň ýaly yzygiderlilikde emele gelen nokatlaryň biratly proyeksiýalaryny birleşdirip, iki üstüň umumy egri kesişme çyzygynyň proyeksiýalaryny alyars.

Bellik. Tapylan umumy nokatlary yzygiderli birleşdirmegi, silindriň esasyňa gyşyk burçly proyeksirlemekden emele gelen (1,2,...) nokatlaryň kömegi bilen amala aşyryp bolmaz. Sebäbi ol nokatlar silindriň emele getirijileriniň halkany kesip geçýän iki nokadynyň diňe biridir.

4. Emele gelen umumy kesişme egri çyzyklaryň halkanyň üstünde ýatýan 13-5-I 9-15 we 16-10-2-6-14 bölekleri we silindriňki-de bolsa 2-6-14-8-4-12-16-10-2 bölegi H tekizliginde görünýändir. Olaryň umumy bolan 14-6-2-10-16 bölegi H tekizliginde görünýändir. Kesişme çyzygynyň galan bölekleriniň gorizontaly proyeksiýalary görünýän däldirler.

V tekizliginde emele gelen çyzyklaryň görünýändigini kesgitlemek üçin, ilki bilen, olaryň H tekizliginde silindriň V tekizligindäki iň çetki emele getirijilerini kesýän (17, 18, 19, 20) nokatlaryny belleýäris we baglanyşyk çyzygy boýunça deňişlilikde frontal proyeksiýalaryny tapýars. Şeýlelikde, V tekizliginde halkanyň üstünde ýatýan kesişme çyzygynyň 1-5-13-7-3 we 2-6-14-8-4 bölekleri hem-de silindriň üstündäki 20-14-6-18 we 19-7-13-17 bölekleri görünýändir. Olaryň umumy 20-14-6-18 we 19-7-13-17 bölekleri V tekizliginde görünýändir, beýleki bölekleri bolsa görünýän däldir.

2-nji mesele. Berlen ýapgyt silindrik üst bilen ellipsoidiň kesişme çyzygyny tapmaly (44-nji surat).

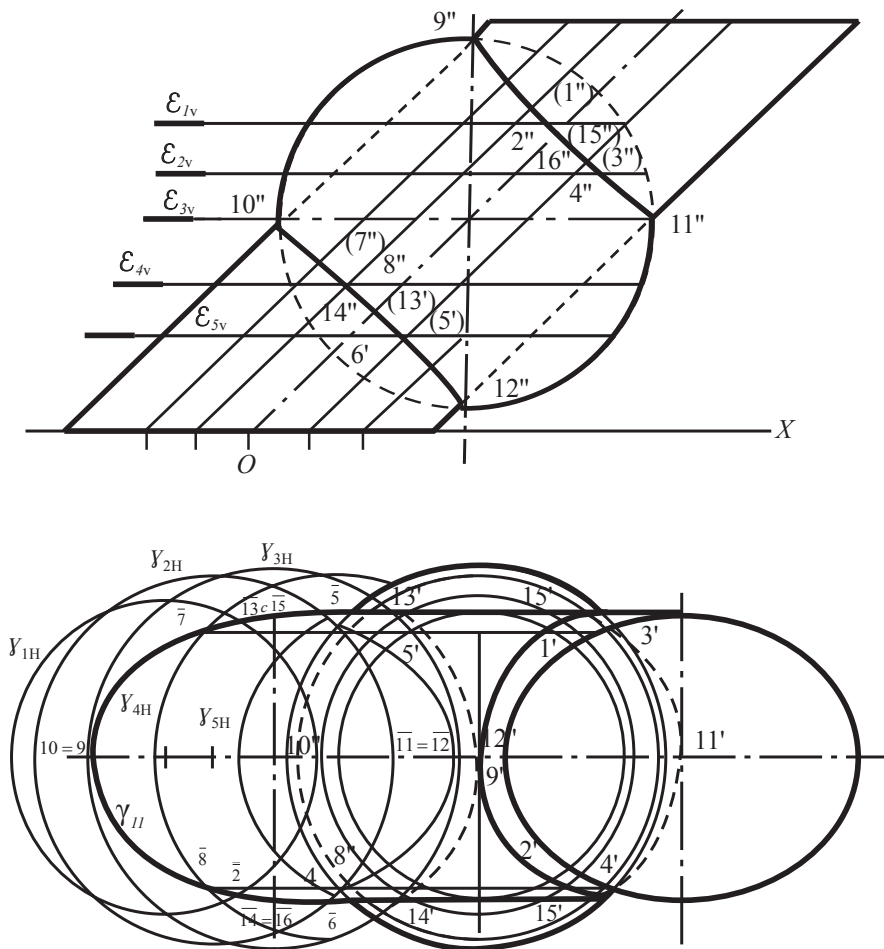
Çözülişi. 1. Bu ýerde kesiji üstler edip gönükdirijileri aýlanma üstüň parallelleri bolan we oklary bolsa berlen silindriň okuna parallel edip geçirilen silindrik üstleri alarys.

2. Kesişme çyzygyna deňişli bolan umumy nokatlar geçen meseledäki ýaly yzygiderlilikde alynýar.

Häsiýetli nokatlar silindriň V tekizligindäki iň çetki emele getirijileriniň aýlanma üsti bilen kesişýän (9, 10, 11, 12) nokatlarydyr. Ol nokatlar V tekizligine parallel bolan umumy simmetriýa tekizliginde ýerleşýändikleri üçin silindriň V tekizligindäki iň çetki emele getirijileriniň aýlanma üstüň serhedi bilen kesişýän nokatlarydyrlar. Ol nokatlaryň frontal proyeksiýalary boýunça gorizontaly proyeksiýa-

laryny taparys. H tekizligindäki silindriň iň çetki (iň öňdäki we iň yzdaky) emele getirijileriniň aýlanma üsti bilen kesişýän nokatlary kesişme çyzygynyň frontal proyeksiýalary boýunça tapylýar.

Ol (13", 14", 15", 16") nokatlar kesişme çyzygynyň frontal proyeksiýasynyň silindriň H tekizligindäki iň çetki emele getirijileriniň frontal proyeksiýalary bilen kesişen ýerlerinde alynýar. Frontal proyeksiýalary boýunça ol nokatlaryň gorizont (13', 14', 15', 16') proyeksiýalaryny taparys.



44-nji surat

3. Berlen üstleriň proyeksiýalaryna üns berip, silindriň üstüniň aýlanma üsti bilen haýsy hem bolsa bir çyzyk boýunça kesip içine girýändigini we haýsy hem bolsa başga bir çyzyk boýunça kesip, onuň içinden çykýandygyna göz ýetirmek kyn däldir.

Şeýle-de berlen üstleriň umumy simmetriýa tekizliginiň bardygyny göz önüne tutup, emele gelen nokatlary zygydlerli birleşdirmek üçin olaryň silindriň esasyndaky gyşyk burçly proyeksiýalaryny ulanýarys.

Şeýlelikde, silindriň esasy boýunça aýlanyp, ilki bilen, 10-7-13-5-12-6-14-8-10, soňra bolsa 9-1-15-3-11-4-16-2-9 çyzyklary alarys, Şunuň ýaly zygydlerlilikde nokatlaryň biratly proyeksiýalaryny birleşdirýäris.

4. **H** tekizliginde kesişme çyzygynyň aýlanma üstüne degişli bolan 9-1-15-3-11-4-16-2-9 bölegi we silindriň üstüne degişli bolan 14-8-10-7-13 we 16-2-9-1-15 bölekleri görünüändir. Olaryň umumy 16-2-9-1-15 bölegi **H** tekizliginde görünüp, galan bölekleri bolsa görünüän däldir.

γ tekizliginde görünüän we görünmeýän bölekleriniň proyeksiýalary gabat gelýär. Görünmeýän böleklerine 10-7-13-5-12 we 9-1-15-3-11 degişlidir.

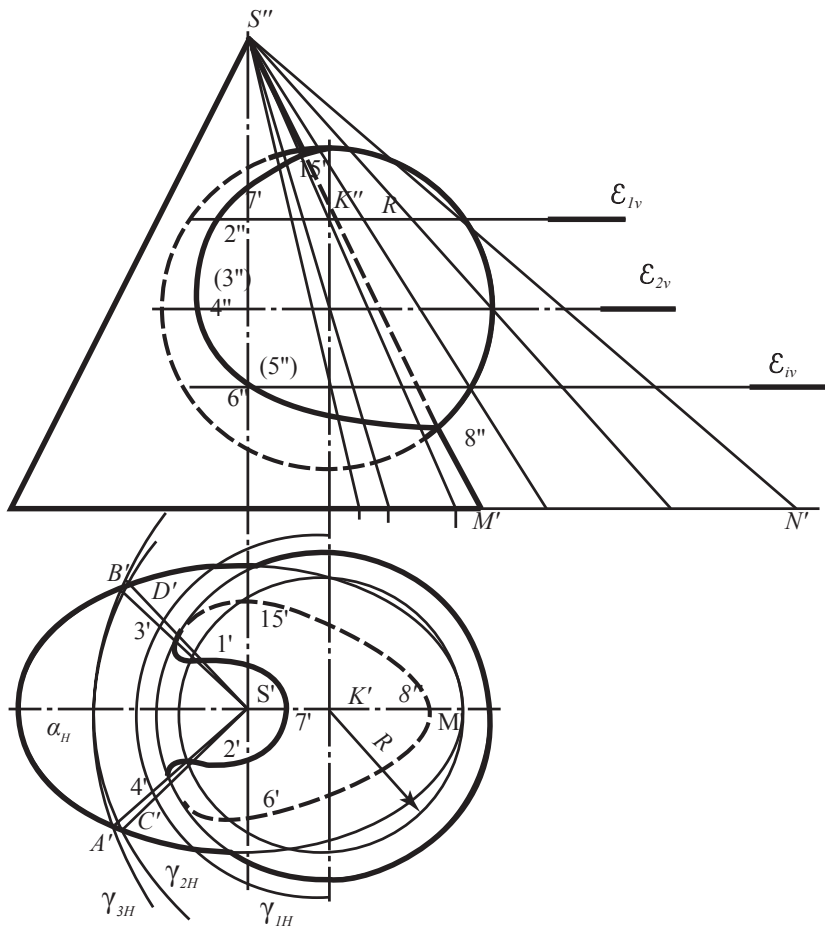
Bellik. Eger-de berlen üstleriň umumy simmetriýa tekizligi **H** ýa-da γ tekizliklerine parallel bolmasalar, onda emele gelen nokatlary zygydlerli birleşdirmek aňsat bolar ýaly, proyeksiýalar tekizliklerini özgerdip, simmetriýa tekizligini proyeksiýalar tekizliklerine parallel bolar ýaly etmelidir.

Kesiji koniki üstler usuly

Eger-de kesişýän üstleriň biri islendik aýlanma üst bolup, beýlekisi hem koniki üst bolsa onda kesiji üstler edip koniki üstler amatly bolansoň giňden ulanylýar.

Mesele. Berlen dik koniki üstüň ellipsoida bilen kesişme çyzygyny tapmaly (*45-nji surat*).

Çözülişi. 1. Ýokardaky seredilen meselelerdäki ýaly üstleriň hiç birini hem kesiji üst edip alyp bolmaýar. Şonuň üçin hem depesi berlen koniki üstüň depesi bilen gabat gelýän, gönükdirijileri bolsa aýlanma üstüň parallelleri bolan koniki üstleri kesiji üst edip alarys.



45-nji surat

2. Kesişme çyzygyna degişli bolan umumy nokatlary tapmaklygy aşakdaky yzygiderlilikde ýerine ýetirýäris:

a) aýlanma üsti H tekizligine parallel bolan ε_1 tekizligi bilen kesýäris;

b) kesilende emele gelen R radiusly töwregi kesiji koniki üstüň gönükdirijisi deregine kabul edip, depesi berlen koniki üstüň depesi bilen gabat gelyän koniki (γ_1) üsti geçirýäris;

ç) geçirilen (γ_1) üstüň berlen koniki üstüň esasyň ýatýan (H) tekizligindäki (γ_{1H}) yzyny tapýarys. Onuň üçin $S(S', S'')$ depeden we R radiusly paralleliň (töwregiň) $K(K', K'')$ merkezinden $SK(S'K')$,

$S''K''$) göni çyzygyny geçirip, onuň H tekizligindäki M (M' , M'') yzyny tapýarys. Merkezi $M=M'$ nokatda, radiusly ($M''N''$) kesimine deň bolan töwerek γ_1 üstüň H tekizligindäki γ_{1H} zydyr;

d) berlen koniki üstüň α_H zy bilen geçirilen γ_1 üstüň γ_{1H} yzynyň kesişýän A' we B' nokatlaryndan γ_1 kesiji üstüň berlen α üsti bilen kesişýän SA ($S'A'$, $S''A''$) we SB ($S'B'$, $S''B''$) emele getirijilerini geçirýäris;

e) SA we SB emele getirijileriniň aýlanma üstündäki R radiusly töwerek bilen kesişýän 1-nji we 2-nji nokatlaryny alarys.

1-nji we 2-nji nokatlar kesişýän iki üste hem degişli umumy nokatlardyr.

Şu zygyderlikde islendik ε_i tekizlikleri we olara degişli γ_i koniki üstleri geçirip, kesişme çyzygyna degişli bolan islendik sandaky (3, 4, 5,...) nokatlary alarys.

H tekizliginde aýlanma üstüň serhediniň çäginin koniki üst bilen kesişýän (3, 4) häsiýetli nokatlaryny tapmak üçin aýlanma üste degişli bolan in uly parallelin üstünden γ_2 kesiji koniki üsti geçirýäris.

Koniki üstüň V tekizligindäki in çetki emele getirijileriniň aýlanma üstüň serhedi – çägi bilen kesişýän 7" we 8" nokatlary hem häsiýetli nokatlara degişlidirler.

3. Berlen üstleriň umumy simmetriýa tekizligi bolýandygy üçin, emele gelen nokatlary zygyderli birleşdirmek üçin ýokardaky teoremany ulanyp alarys:

V tekizliginde 7" (1) 2- (3) 4- (5) 6-8;

H tekizliginde 7-1-3-5-8-6-4-2-7.

4. Simmetriýa tekizliginiň V tekizliginde parallel bolandygy üçin emele gelen çyzyklaryň görünýän 7-2-4-6-8 bölegi bilen görünmeýän 7-1-3-5-8 bölekleri gabat gelýär.

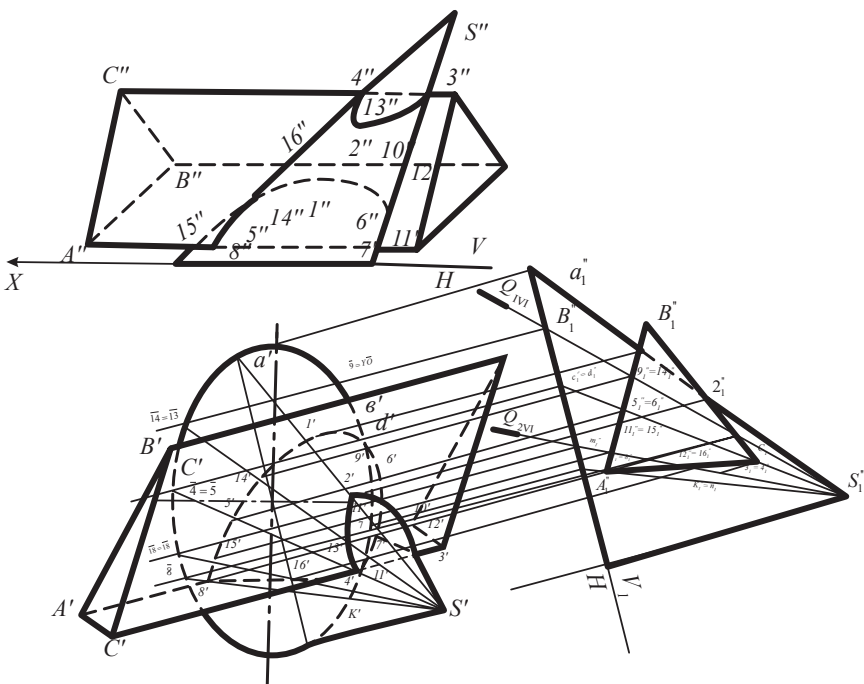
H tekizliginde koniki üste degişli hemme nokatlar hem-de emele gelen 7-1-3-5-8-6-4-2-7 çyzyklar görünýär. Emma şol çyzygyň aýlanma üstüne degişli bolan 3-1-7-2-4 bölegi hem-de H tekizliginde kesişme çyzygyň 3-1-7-2-4 bölegi görünýär. Galan bölegi bolsa görünmeýär.

Bellik: Eger berlen üstleriň umumy simmetriýa tekizligi H ýa-da V tekizlige parallel bolmasa, onda emele gelen nokatlary yzygiderli birleşdirmek aňsat bolar ýaly proyeksiýalar tekizligini özgerdip, simmetriýa tekizligini proyeksiýalar tekizliklerine parallel edip gurmaly.

Kömekçi proyeksiýalar usuly

Ýokarda seredip geçen meseleleriň birnäçesini yönekeý usul bilen işlemek bolar. Eger kesişýän üstleriň biri H ýa-da V tekizlige proyektirleýji bolsa, onda kesişme çyzygynyň şol tekizlikdäki proyeksiýasy berlen üstüň proyeksiýasy bilen gabat gelýär. Şonuň üçin hem kesişme çyzygynyň beýleki tekizlikdäki proyeksiýasyny tapylanda berlen üste degişli bolan nokatlaryň ýa-da çyzyklaryň bir proyeksiýasy boýunça ikinji proyeksiýasyny tapmaly.

1-nji mesele. Berlen prizma bilen koniki üstüň kesişme çyzygyny tapmaly (46-njy surat).



46-njy surat

Çözülüşi. 1. Bu ýagdaýda kömekçi kesiji üstleriň kömegi bilen umumy nokatlary tapmak kyndyr. Şonuň üçin hem üstleriň birini, mysal üçin, prizmany proyektirleýji ýagdaýa getirmek amatlydyr.

Prizmanyň gapyrgalarynyň H tekizligine parallel bolýandygy üçin, ony proyektirleýji ýagdaýa getirmek, V tekizligini prizmanyň gapyrgalaryna we H tekizligine perpendikulýar bolan täze bir V_1 tekizligi bilen çalşyryars.

V_1 tekizligine berlen prizma A_1'' , B_1'' , C_1'' üçburçlугy bolup proyektirlenýär. Şunuň ýaly hem konusyň proyeksiýasyny tapýars (S_1'' , a_1'' , n_1'').

2. Konusyň üsti bilen prizmanyň her bir grany ikinji derejeli çyzyk boýunça kesişýär.

Ikinji derejeli çyzyk bolsa teoretiki nukdaýnazardan iň azyndan baş nokat arkaly geçirilýär. Şonuň üçin hem prizmanyň her granyn-da konus bilen umumy bolan baş nokatdan az bolmadyk möçberdäki umumy nokatlary tapmaklyk zerurdyr.

Ilki bilen, häsiýetli nokatlary tapýars. Ol nokatlar prizmanyň gapyrgalarynyň konusyň üsti bilen we konusyň üstüniň H , V we V_1 tekizliklerindäki iň çetki emele getirijileriniň prizmanyň üsti bilen kesişýän nokatlarydyr.

V_1 tekizliginde konusyň iň çetki « a » emele getirijisiniň prizma bilen kesişýän nokatlary $1_1''$ we $2_1''$ nokatlardyr. Prizmanyň A we C gapyrgalarynyň konus bilen kesişýän 7, 8 we 3, 4 nokatlarynyň degişlilikde V_1 tekizligindäki ($7_1''$, $8_1''$ we $3_1''$, $4_1''$) proyeksiýalary gapyrgalaryň A_1'' we C_1'' proyeksiýalary bilen gabat gelýär.

Konusyň H tekizligindäki sagdaky iň çetki « b » emele getirijisiniň prizmanyň üsti bilen kesişýän nokatlaryny tapmaklyk üçin şol emele getirijiniň üstünden V_1 tekizligine perpendikulýar bolan Q_1 kesiji tekizligini geçirýäris. Ol emele getirijiniň b_1'' proyeksiýasynyň prizmanyň A_1'' B_1'' we B_1'' C_1'' granlary bilen kesişýän $9_1''$ $10_1''$ nokatlaryny alars. Şeýle hem konusyň V tekizligindäki iň çetki (sagdaky M) emele getirijisiniň prizma bilen kesişýän nokatlaryny tapmak üçin ol emele getirijiniň üstünden $Q_2 \perp V_1$ kesiji kömekçi tekizligini geçirýäris. Ol emele getiriji prizmany 11-nji we 12-nji nokatlarda kesýändir. Iň çepdäki emele getiriji bolsa C emele getiriji bilen ga-

bat gelyär. Emele gelen nokatlaryň gorizonta we frontal proyeksiýalaryny tapmaklyk üçin konusyň **a, k, n, ç, d, b, m** emele getirijilerini ulanýarys.

3. Emele gelen umumy nokatlary zygiderli birleşdirmek üçin olaryň **H** we V_1 tekizliklerindäki proyeksiýalaryny ulanýarys. Prizmanyň **AB** granynyň üstünde 1, 9, 5, 6, 11, 7, 8, 14, 15 nokatlar ýatýar. Şol nokatlaryň üstünden ikinji derejeli çyzyk geçirmek üçin emele gelen umumy nokatlaryň **S** depeden konusyň esasynda degişli bolan gysyk burçly (**H** tekizligindäki) proyeksiýalaryndan peýdalanýarys. Zygiderli birleşdirmäni iň çetki 8-nji nokatdan başlaýarys. Ozalky agzalan 1, 9, 5, 6, 14, 15, 11, 7, 8 nokatlardan 8-nji nokatdan soň konusyň esasynda 15-nji nokat gelyär, soňra 5-14-1-9-6-11-7.

Ýagny 8-15-5-14-1-9-6-11-7 çyzygy alarys.

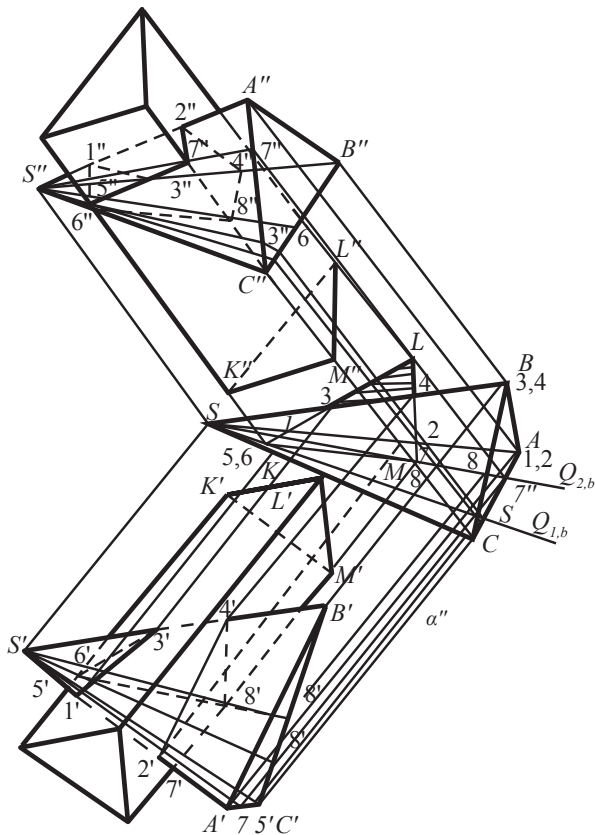
Şonuň ýaly hem prizmanyň **BC** granynyň üstünde 4 13 2 10 3, **AC** granynyň üstünde bolsa ikä bölünýän 3 12 7 we 4 16 8 çyzyklary alarys.

Şu tertipde nokatlaryň gorizonta we frontal proyeksiýalaryny zygiderli birleşdirmeli.

4. **H** tekizliginde prizmanyň **BC** grany görünýär. Şonuň üçin şol granda ýatan 4 13 2 10 3 çyzygy hem görünýär. Emma şu çyzygyň 10-3 böleginiň konusyň **H** tekizligindäki görünmeýän üstünde ýatýanlygy üçin şol bölek görünýän däldir. Prizmanyň **AB** we **AC** granlarynyň **H** tekizliginde görünmeýänligi üçin, olaryň üstünde ýatan 8-15-5-14-1-9-6-11-7, 3-12-7 we 4-8-16 çyzyklary hem görünýän däldir.

V tekizliginde prizmanyň **AB** we **BC** granlary we olaryň üstünde ýatan çyzyklar hem görünýän däldir. **AC** görünýän granyň üstünde ýatan 4 16 8 we 3-12-7 çyzyklaryň konusyň üstünde diňe 4-16-8 we 7-12 bölekleri görünýär. Galan 12-3 bölegi bolsa görünmeýär.

2-nji mesele. Umumy ýagdaýda berlen prizma bilen piramidanyň umumy kesişme çyzygyny tapmaly (*47-nji surat*).



47-nji surat

Çözülişi. 1. Geçen meselelerde görkezilişi ýaly, kesiji kömekçi üstleri almagyň deregine berlen üstleriň birini, mysal üçin, prizmany, proyektirleýji ýagdaýda bolar ýaly etmeli. Onuň üçin proyeksiýalar tekizligini zygiderli iki gezek çalşyrmaly. Çalşyrmany ýerine ýetirmän prizmanyň gapyrgalaryna parallel bolan ugur boýunça onuň jübüt bissektorlar tekizligine bolan gysyk burçly proyeksiýasyny gurýarys. Ony gurmak üçin prizmanyň gapyrgalarynyň gorizontaly proyeksiýalary bilen frontal proyeksiýalary kesişýänçäler dowam etdirýäris. Kesişen K, L, M nokatlaryny birleşdirip, KLM üçburçlugy alarys. Ol üçburçluk prizmanyň jübüt bissektorlar tekizligindäki gysyk burçly proyeksiýasydyr.

Şol tertipde-de piramidanyň SA, B, C (S', A', B', C' we S'', A'', B'', C'') depeleriniň üstünden prizmanyň gapyrgalaryna parallel bolan göni çyzyklary geçirip, olaryň hem proyeksiýalarynyň kesişýän S, A, B, C nokatlaryny taparys. Alnan nokatlary yzygiderli birleşdirip, piramidanyň jübüt bissektorlar tekizligindäki $SABC$ proyeksiýasyny alarys.

2. Belli bolşy ýaly, häsiýetli nokatlara bir köpgranlygyň gapyrgalarynyň beýleki köpgranlyk bilen kesişýän nokatlary we tersine alnan nokatlar degişlidir. Kesişme çyzygynyň jübüt bissektorlar tekizligindäki gşyk burçly proyeksiýasy prizmanyň şol tekizligindäki proyeksiýasy bilen gabat gelýär.

Prizmanyň we piramidanyň şol tekizlikdäki proyeksiýalaryna seredip, piramidanyň SC gapyrgasynyň prizma bilen we prizmanyň bolsa L gapyrgasynyň piramida bilen kesişmeýändigine göz ýetirmek kyn dälir.

Piramidanyň SA, SB gapyrgalarynyň prizma bilen kesişýän (1, 2 we 3, 4) nokatlary olaryň jübüt bissektorlar tekizligindäki proyeksiýalarynyň prizmanyň şol tekizlikdäki proyeksiýasy bolan KLM üçburçlугy bilen kesişýän nokatlarydyr. Prizmanyň K we M gapyrgalarynyň piramidanyň üsti bilen kesişýän nokatlaryny tapmak üçin piramidanyň S depesiniň we prizmanyň degişlilikde K we M gapyrgalarynyň üstünden Q_1 we Q_2 kesiji tekizlikleri geçirýäris. Şol tekizlikleriň piramidanyň üsti bilen kesişýän $S56$ we $S78$ üçburçluklaryny taparys. Şol üçburçluklaryň jübüt bissektorlar tekizligindäki proyeksiýalary kesiji Q_1 we Q_2 tekizlikleriň şol tekizlikdäki Q_{1b} we Q_{2b} yzlary bilen gabat gelýär. Şeýle hem prizmanyň K we M gapyrgalarynyň piramidanyň üsti bilen kesişýän 5, 6 we 7, 8 nokatlarynyň proyeksiýalary gapyrgalaryň şol tekizlikdäki proyeksiýalary bilen gabat gelýär.

Gşyk burçly proyektirlemegiň tersine bolan ugur boýunça proyektirläp, nokatlaryň gorizantal we frontal proyeksiýalaryny alarys.

3. Emele gelen umumy nokatlary yzygiderli birleşdirmek üçin şol nokatlaryň jübüt bissektorlar tekizligindäki prizmanyň proyeksiýasy bilen gabat gelýän (1, 2, ..., 8) proyeksiýalaryny hem-de şol nokatlaryň S depeden piramidanyň esasyna degişlilikde gşyk burçly

(1, 2, ..., 8) proyeksiýalaryny ulanýarys we bize belli bolan aýlamak (üstleriň esasy boýunça aýlamak) usulyndan peýdalanýarys. Şeýle hem birleşdirilýän iki nokadynda prizmanyň we piramidanyň haýsy hem bolsa şol bir granyna degişli bolmalydygyny göz önüne tutýarys. Mysal üçin, zygyderli birleşdirmäni 4 nokatdan başlalyň. Prizmanyň **LM** granynda 4 nokatdan başga 2, 7 we 8 nokatlary, piramidanyň **AB** granynda bolsa 3, 1 we 2 nokatlary ýatýar.

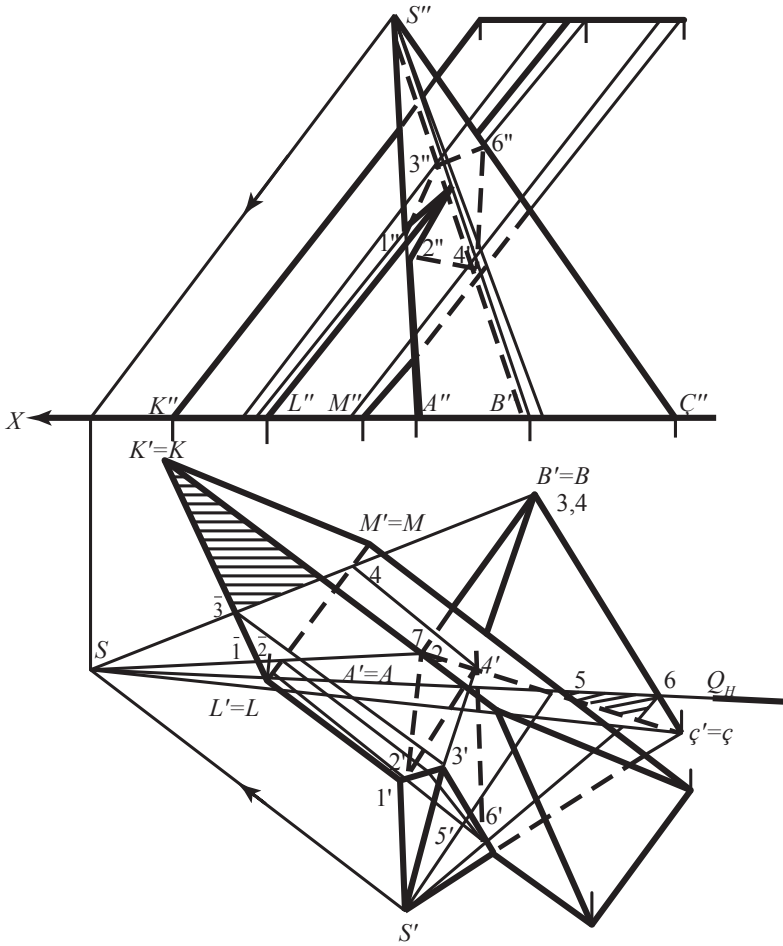
2, 7, 8 we 3, 2 nokatlaryň umumy nokady 2-dir. Şonuň üçin hem 4 nokady 2 nokat bilen birleşdirýäris. 2 nokat bilen prizmanyň şol bir granynda 4 nokatdan başga 7 we 8 nokatlary, piramidanyň **SAB** granynda 3 we 1 nokatlar ýatýandyr. Olaryň umumy nokatlary bolmany üçin piramidanyň **SAC** granynda ýatýan 1, 2, 7, 5 nokatlaryny alarys. Şeýlelikde, prizmanyň **LM** granynda 4 we 2 nokatlardan başga 7 we 8 nokatlary, piramidanyň **SAC** granynda bolsa 1, 7 we 5 nokatlary ýatýandyr. Olaryň umumy nokady 7-nji nokatdyr. 2-nji nokady 7-nji nokat bilen birleşdirýäris. Prizmanyň şol bir **LM** granynda 4, 2, 7 nokatlardan başga 8 nokady, **KM** granynda bolsa 5, 6 we 8 nokatlary, piramidanyň **SAC** granynda 1, 2 we 5 nokatlary ýatýandyr. Prizmanyň şol granlaryndaky 4, 2, 8 we 5, 6, 8 nokatlary bilen piramidanyň **SAC** granyndaky 1, 2, 5 nokatlarynyň umumysy 5-nji nokatdyr. Şeýlelikde, 7-nji nokady 5-nji nokat bilen birleşdirýäris. Şu ýokardaky tertipde umumy nokatlary birleşdirip, 4-2-7-5-1-3-6-8-4 döwür çyzyklary alarys. Şunuň ýaly tertipde alnan nokatlaryň gorizontal we frontal proyeksiýalaryny birleşdirip alarys.

4. Emele gelen döwür çyzyklaryň görünýändigini kesgitlemek üçin, döwür çyzygyň her bir kesiminiň prizmanyň we piramidanyň **H** we **V** tekizliklerindäki görünýän ýa-da görünmeýän granlarynyň üstünde ýatýandyklaryny anyklamaly.

Mysal üçin, **H** tekizliginde 4-2 kesim prizmanyň şu tekizlikde görünýän **LM** granynyň we piramidanyň görünýän **SAB** granynyň üstünde ýatýandygy üçin görünýändir. 2-7 kesim prizmanyň şol bir görünýän **ML** granynyň üstünde ýatsa-da, piramidanyň görünmeýän **SAC** granynda ýatýanlygy üçin görünýän däldir. Döwür çyzygyň galan kesimleriniň **H** tekizliginde we hemme bölekleriniň **V** tekizliginde görünýändigini şular ýaly kesgitlenilýär.

Şeýlelikde, H tekizliginde 4-2 we 1-3, V tekizliginde bolsa 2-7-5 kesimler görünyärler. Galan bölekleri bolsa görünmeyär.

3-nji mesele. Umumy ýagdaýda berlen ýagpyt prizma bilen piramidanyň kesişme çyzygyny tapmaly (48-nji surat).



48-nji surat

Çözülişi. 1. Bu gezek prizmany proyektirleýji ýagdaýda goýmak üçin ony gapyrgalarynyň ugry boýunça aşaky H tekizliginde gysyk burçly proyektirleýäris. Şeýle proyektirlemekte prizmanyň proyeksiýasy onuň esasynyň proyeksiýasy bilen gabat geler ($K=K'$,

$M=M', L=L'$). Piramidany hem şol bir ugur boýunça prizmanyň esasyň tekizligine (H tekizligine) proyektirleýäris. Piramidanyň esasyň H tekizliginde ýatýanlygy üçin, onuň gşyk burçly (ABC) proyeksiýasy esasyň H tekizligindäki $A'B'C'$ proyeksiýasy bilen gabat gelýär ($A=A', B=B', C=C'$).

Diňe S depäniň şol tekizlidäki proyeksiýasyny taparys. Onuň üçin $S(S', S'')$ depeden prizmanyň gapyrgalaryna parallel bolan göni çyzygy geçirip, onuň gorizontaly zyz bilen S nokady alarys. Alnan S nokadymyzy A, B we C nokatlary bilen birleşdirip, piramidanyň gşyk burçly proyeksiýasyny alarys.

2. Berlen üstleriň kesişme çyzygyny tapmak üçin diňe häsiýetli nokatlary tapmaklyk ýeterlidir.

Kesişme çyzygynyň gşyk burçly proyeksiýasy prizmanyň gşyk burçly proyeksiýasy bilen gabat gelýär. Piramidanyň SA we SB gapyrgalarynyň prizmanyň üsti bilen kesişýän häsiýetli nokatlarynyň gşyk burçly proyeksiýalary (1, 2 we 3, 4) piramidanyň şol gapyrgalarynyň gşyk burçly proyeksiýalarynyň prizmanyň gşyk burçly proyeksiýalary bilen kesişýän nokatlarydyr. Öňki ugruň tersine bolan ugur boýunça proyektirläp, ol nokatlaryň gorizontaly we frontal proyeksiýalaryny taparys. Şeýle hem prizmanyň L gapyrgasynyň piramidanyň üsti bilen kesişýän 5-nji we 6-njy häsiýetli nokatlarynyň gşyk burçly proyeksiýasy, şol gapyrganyň $L=L'$ gşyk burçly proyeksiýasynyň üstüne düşýär. Ol nokatlaryň gorizontaly we frontal proyeksiýalaryny tapmak üçin S depeden we L gapyrganyň üstünden geçýän Q tekizliginden peýdalanarys. Ol tekizlik piramidany $S\bar{5}\bar{6}$ üçburçlugy boýunça kesýändir. Prizmanyň K we M gapyrgalary piramida bilen, piramidanyň SC gapyrgasy bolsa prizma bilen kesişýän däldir.

3. Emele gelen umumy nokatlary yzgiderli birleşdirmek üçin şol nokatlaryň piramidanyň we prizmanyň esaslaryndaky gşyk burçly proyeksiýalaryny esaslary boýunça aýlama usulyndan peýdalanarys. Şeýle hem nokatlar birleşdirilende iki nokadyň berlen üstleriň şol bir granynyň üstünde ýatýandyklaryna üns bermeli. Mysal üçin, 3 nokady prizmanyň KL granynda ýatýan 1, 5, 6 nokatlary we piramidanyň SAB granynda ýatýan 1, 2, 4 we SBC granynda ýatýan 4, 6 nokatlary bilen birleşdirmek bolar.

Şol nokatlaryň umumy nokatlary 1-nji we 6-njy nokatlardyr. Şonuň üçin hem 3-nji nokady 1-nji we 6-njy nokat bilen birleşdirýäris. Edil şunuň ýaly edip beýleki nokatlary hem birleşdirýäris. Şeýlelikde, 3-1-5-2-4-6-3 döwür çyzyk emele gelýär.

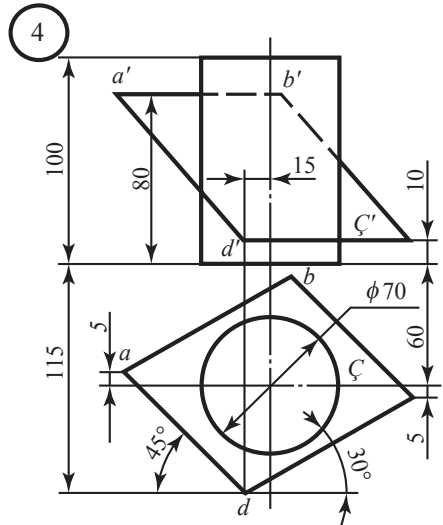
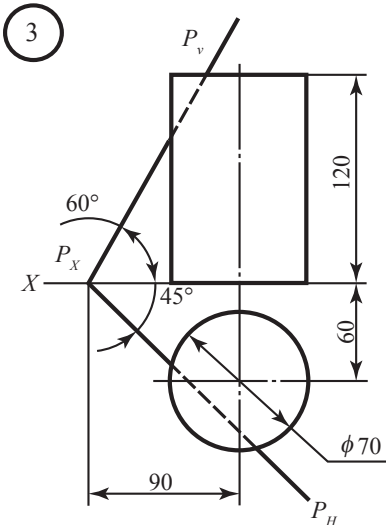
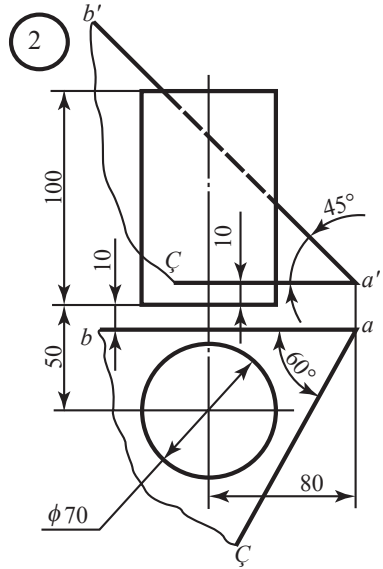
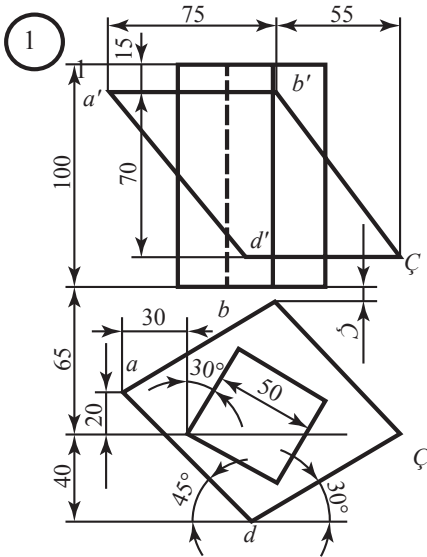
Şu tertipde nokatlaryň gorizonta we frontal proyeksiýalaryny birleşdirýäris.

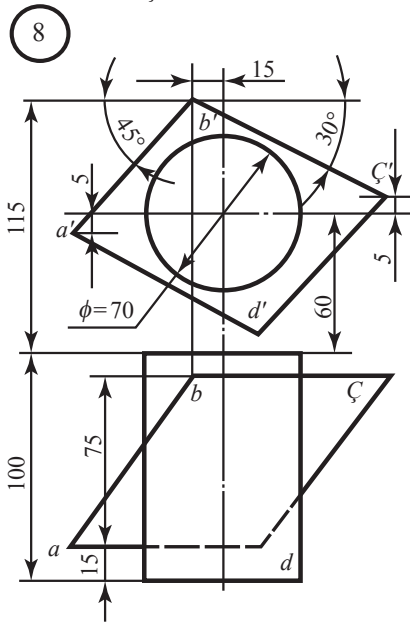
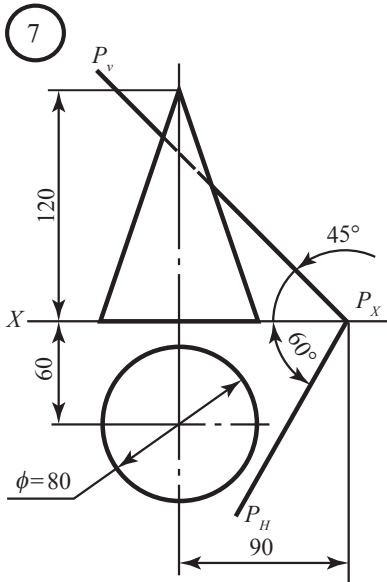
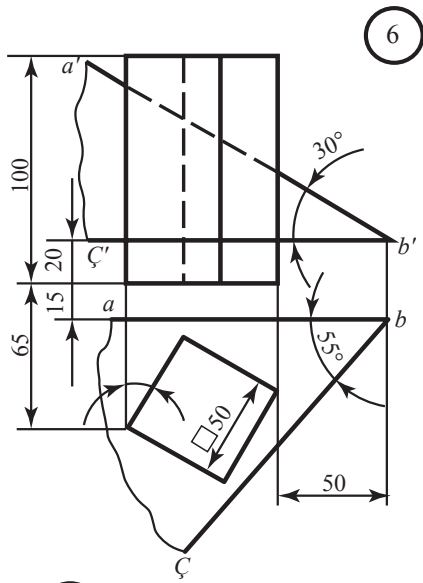
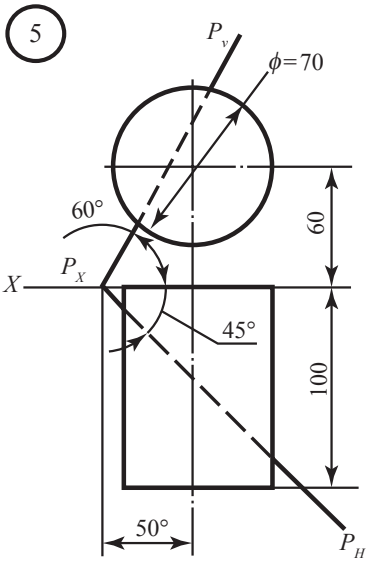
4. Emele gelen döwür çyzygyň 3-1-5 bölegi prizmanyň **H** tekizligindäki görünýän **KL** granynyň üstünde ýatýan hem bolsa 1-5 bölegi piramidanyň görünmeýän **SAC** granynnda ýatýandygy üçin görünýän däl. Şu usulda beýleki bölekleriň hem görünýändigini kesgitlemek kyn däl. Şeýlelikde, emele gelen döwür çyzygyň 6-31 bölegi **H** tekizliginde we 1-5-2 bölegi **V** tekizliginde görünýändir. Galan bölekleri bolsa görünýän däl.

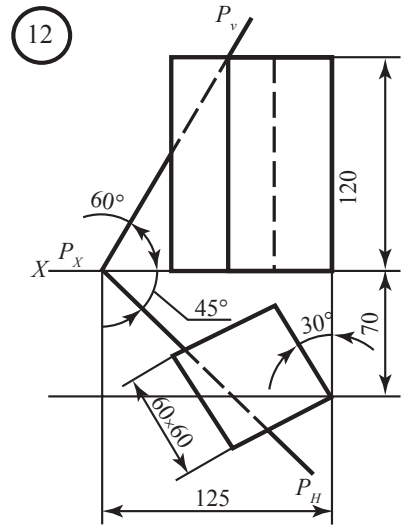
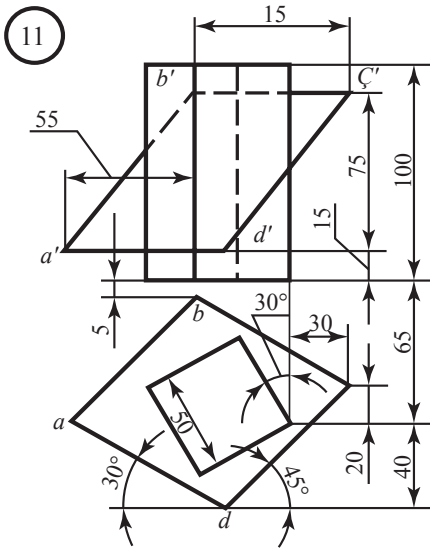
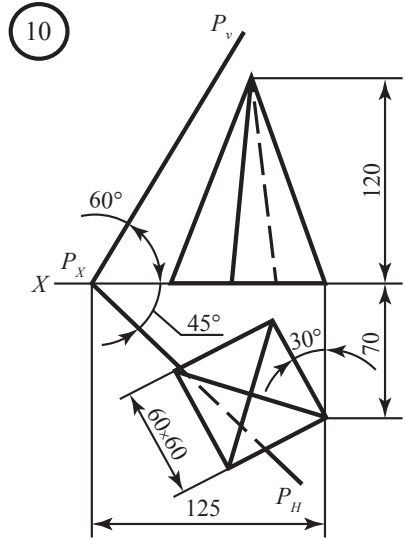
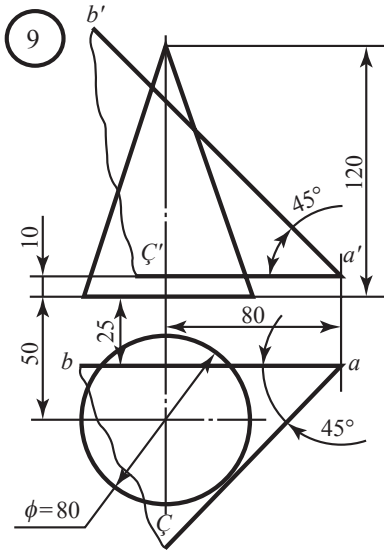
GOŞMAÇALAR

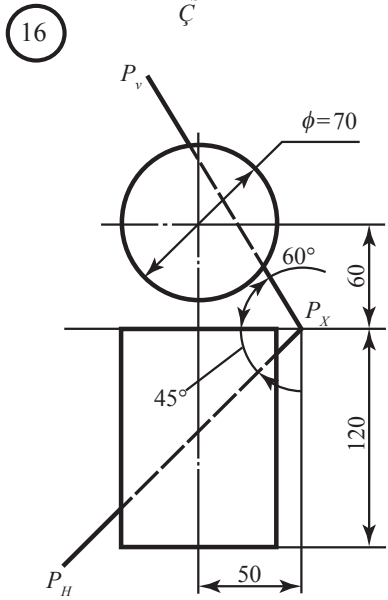
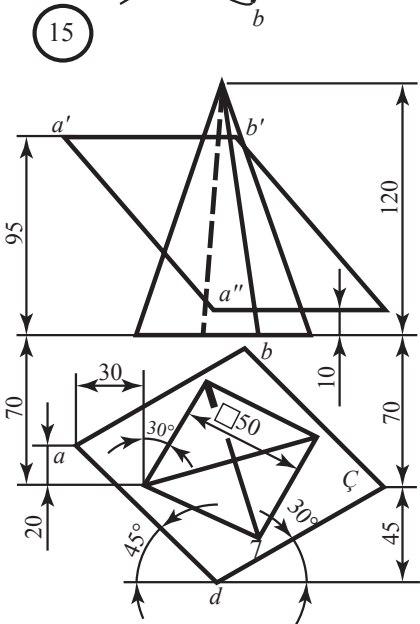
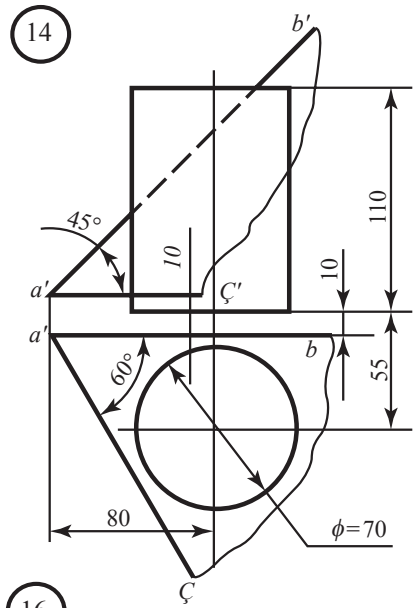
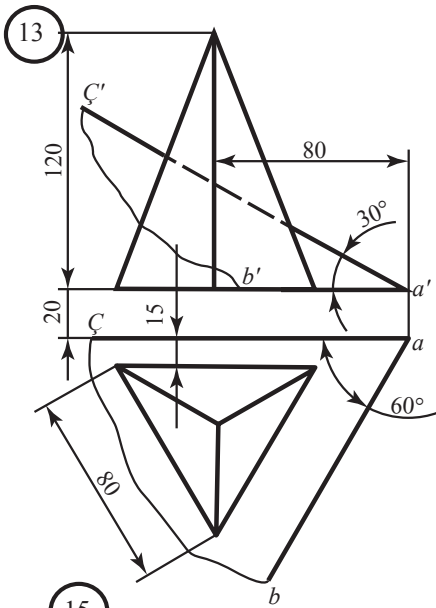
3-nji epýur. Üstleriň tekizlik bilen kesişmegi:

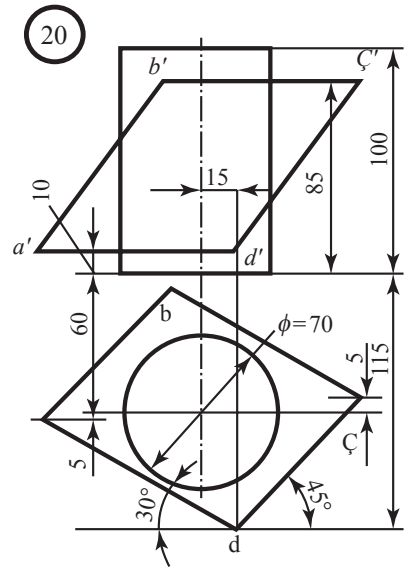
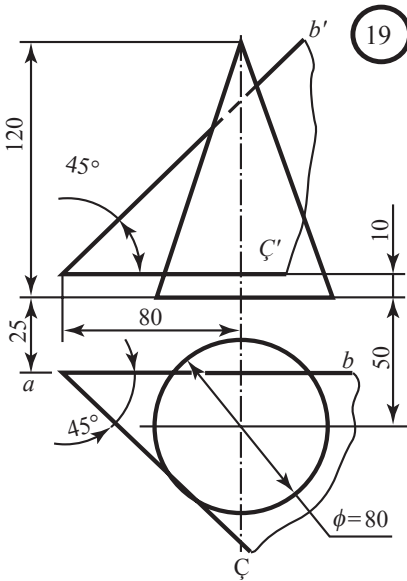
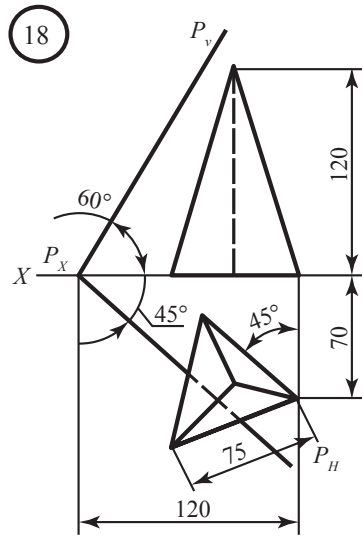
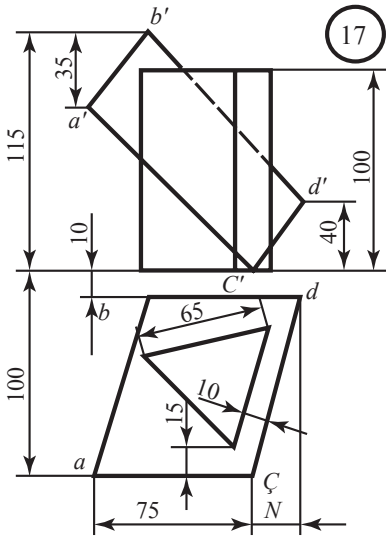
- 1) üstleriň tekizlik bilen kesişme çyzygyny gurmaly;
- 2) kesişme çyzygynyň hakyky ululygyny tapmaly;
- 3) ýazgyn şekili gurmaly.

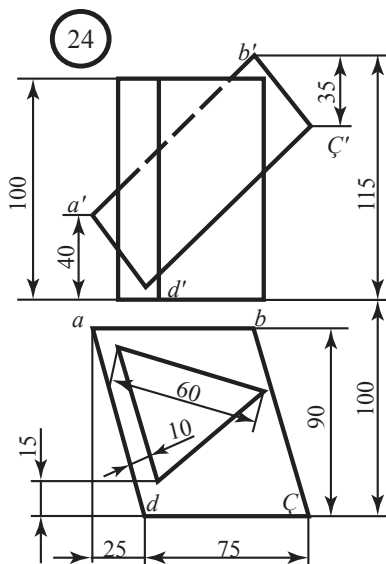
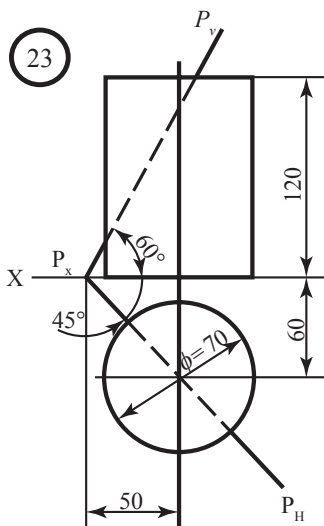
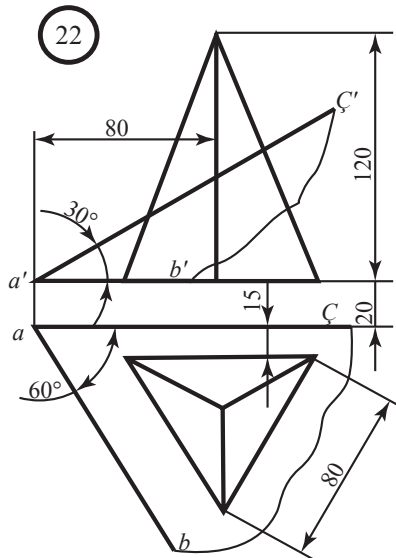
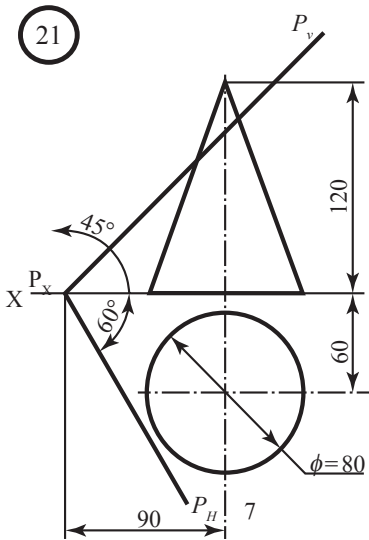




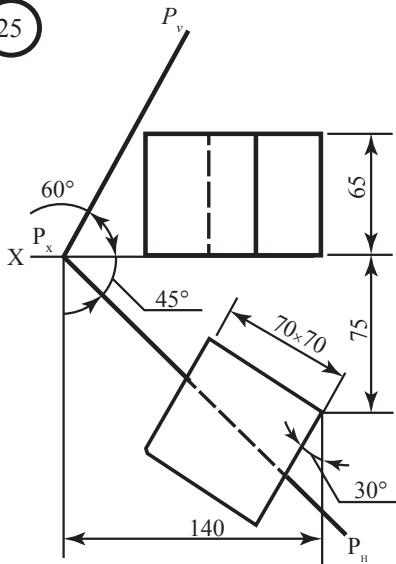




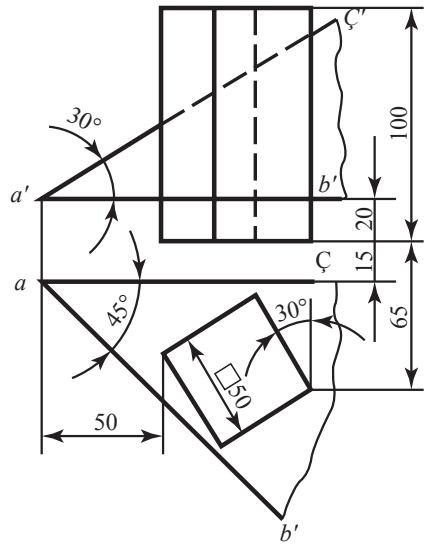




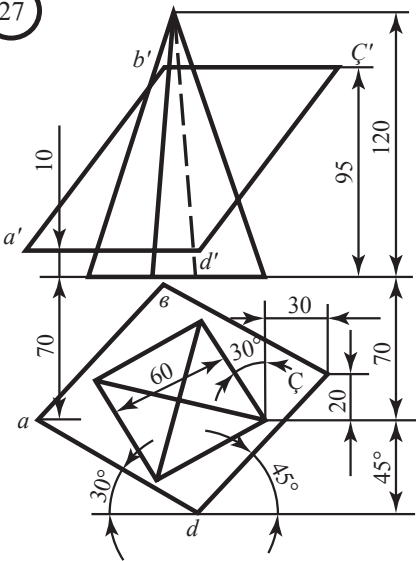
25

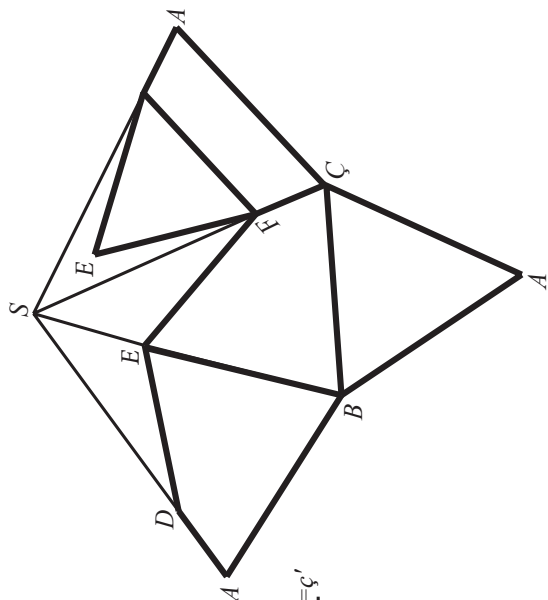
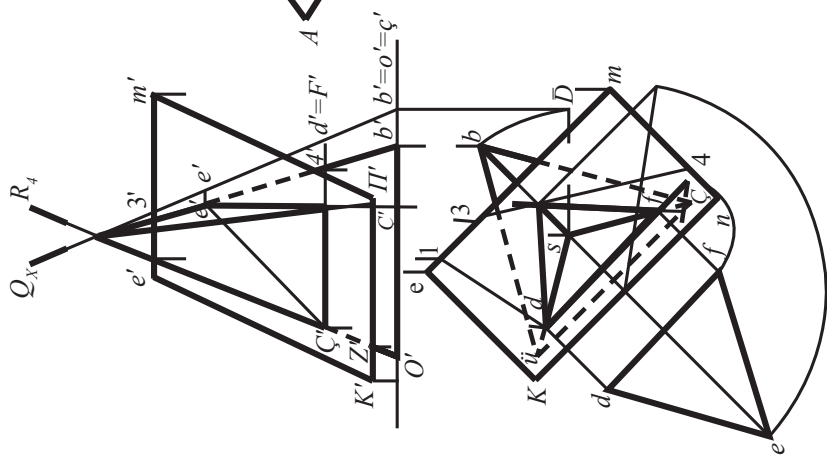


26



27

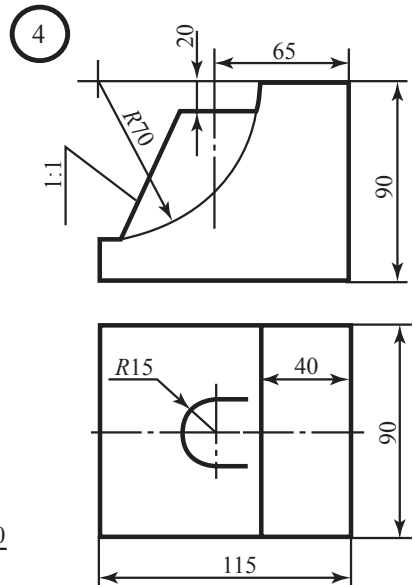
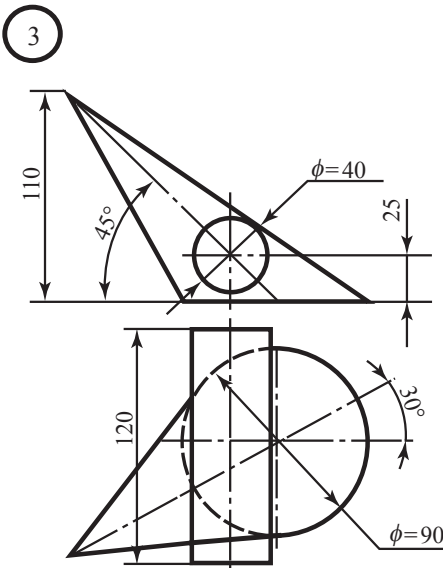
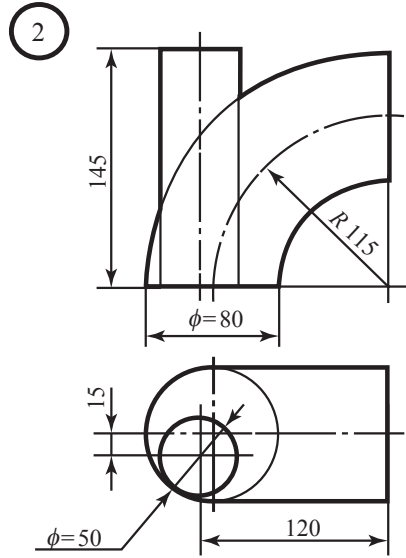
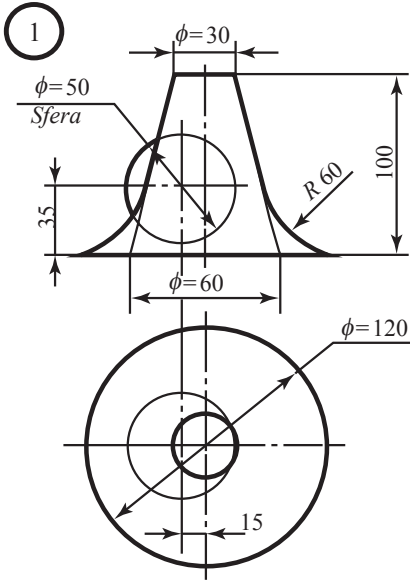


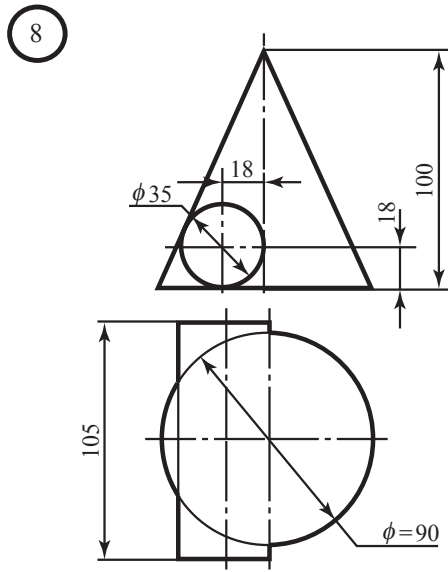
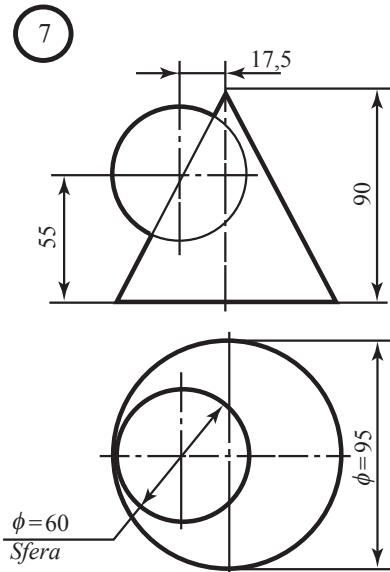
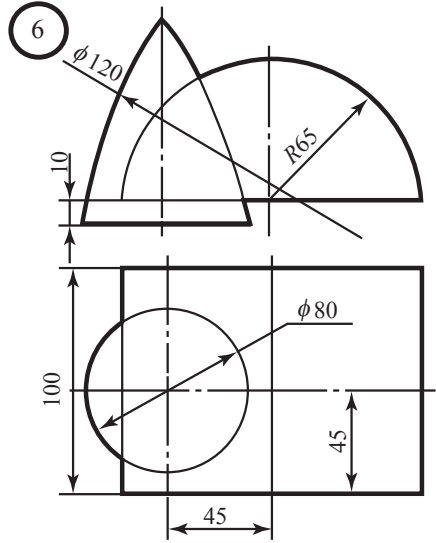
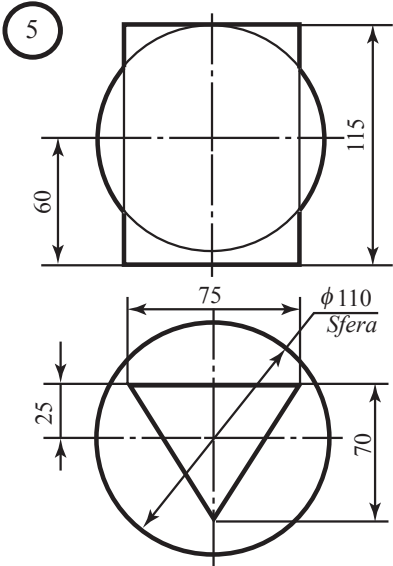


3-nji epyur

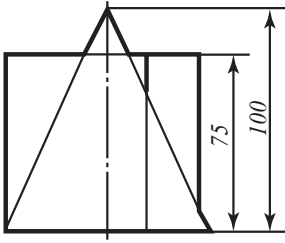
Çyzan	A. Süleymangulyyew	TDBGU	1:1
Birlan	B. Aşyrow		

4-nji epýur. Üstleriň kesişme çyzyklaryny kesiji tekizlikler usuly bilen gurmak

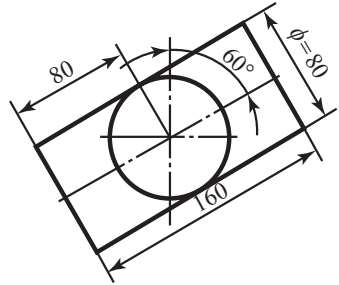
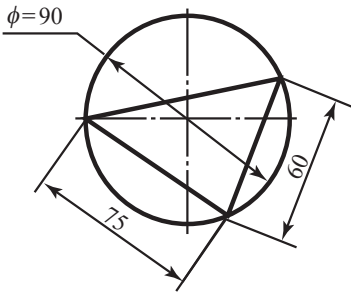
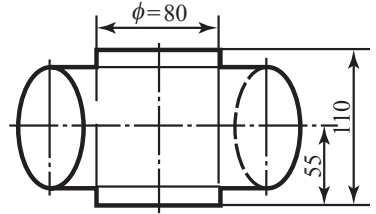




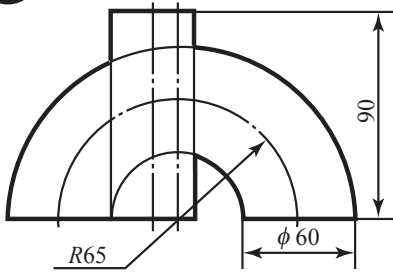
9



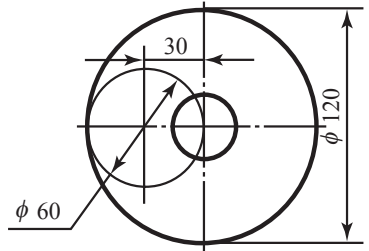
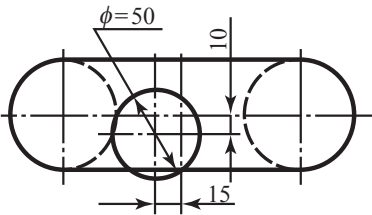
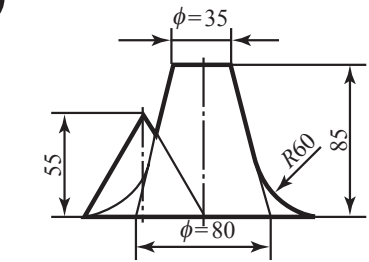
10

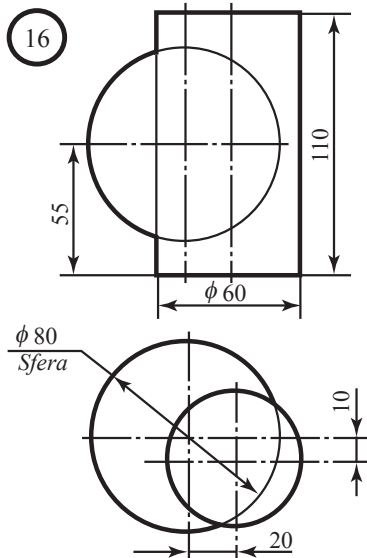
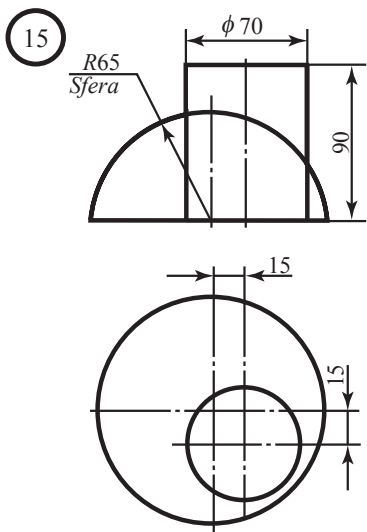
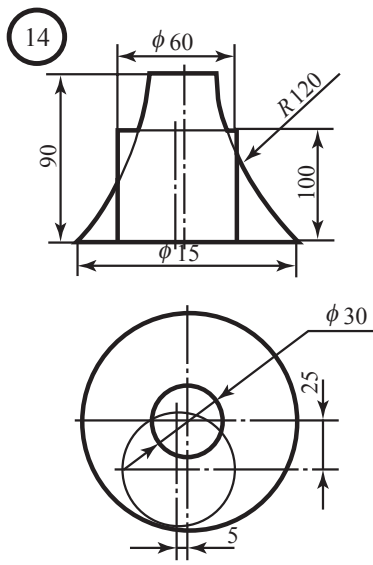
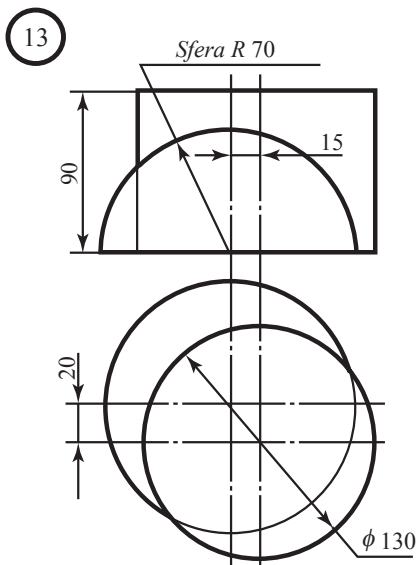


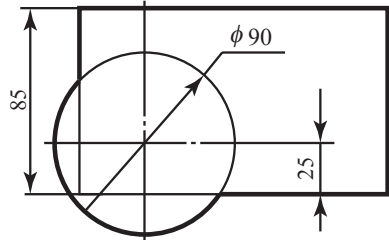
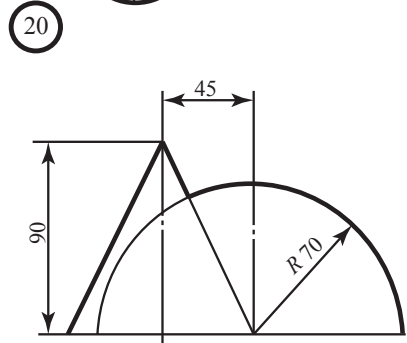
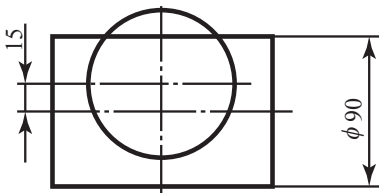
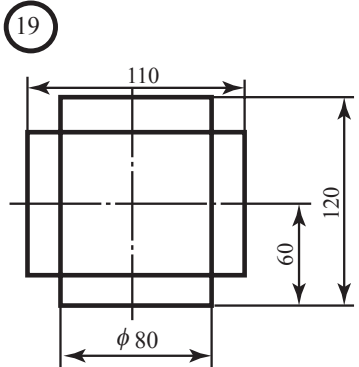
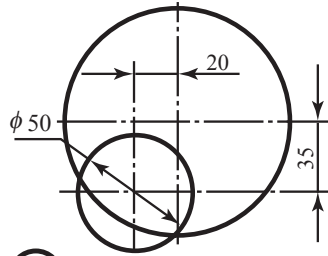
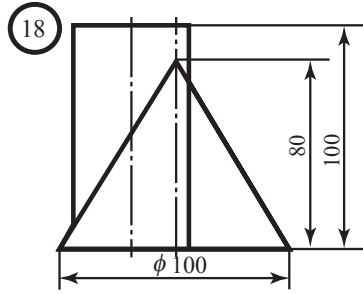
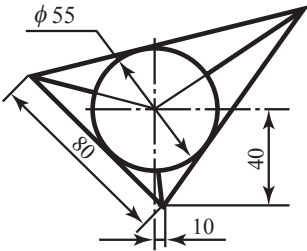
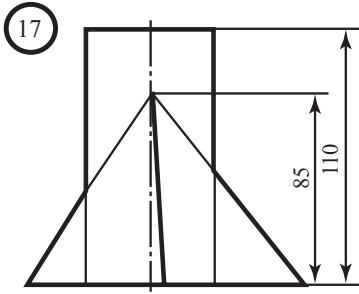
11

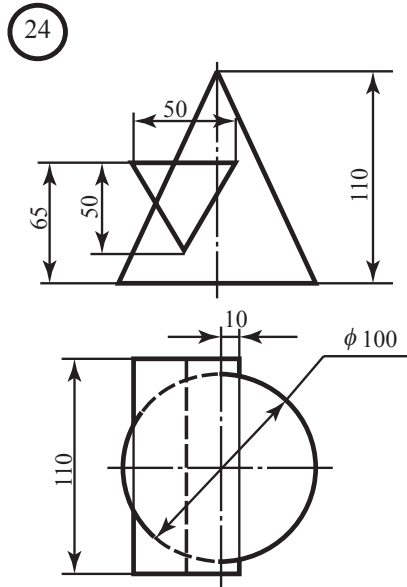
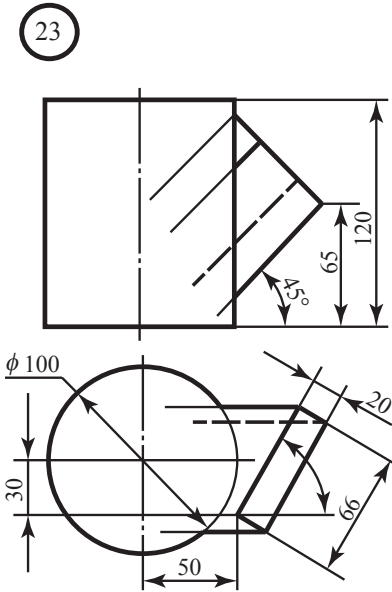
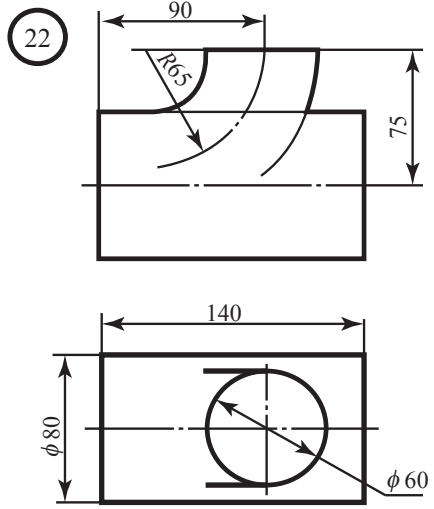
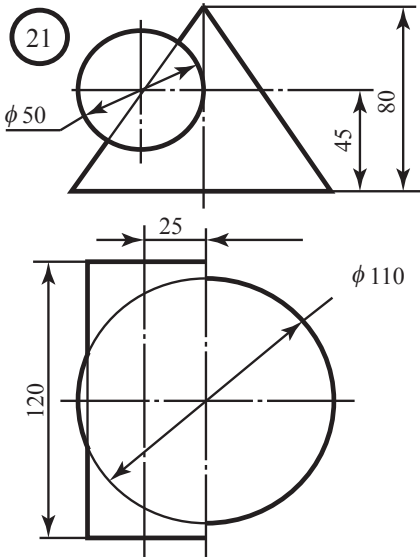


12

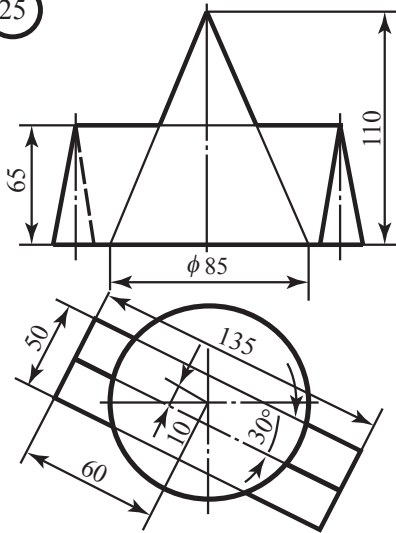




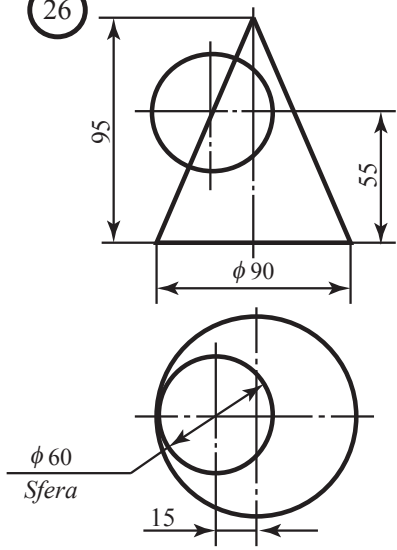




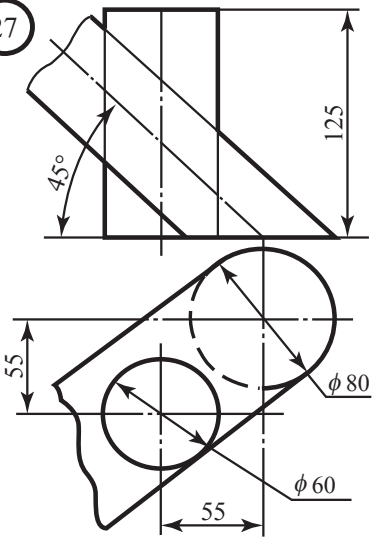
25



26

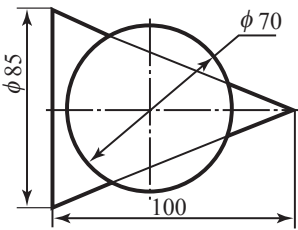
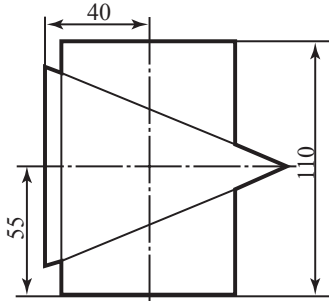


27

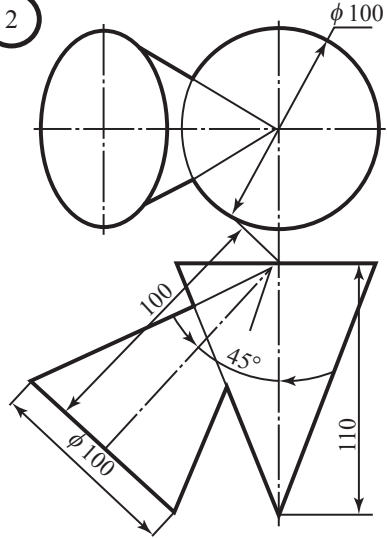


Üstleriň kesişme çyzyklaryny sferalar usuly bilen gurmak

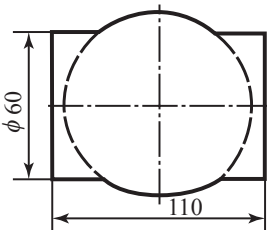
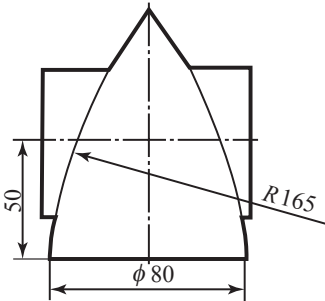
1



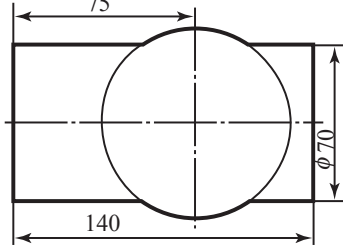
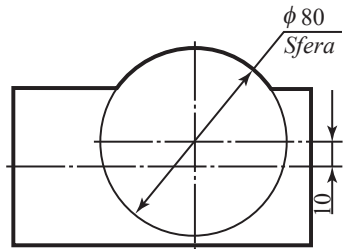
2

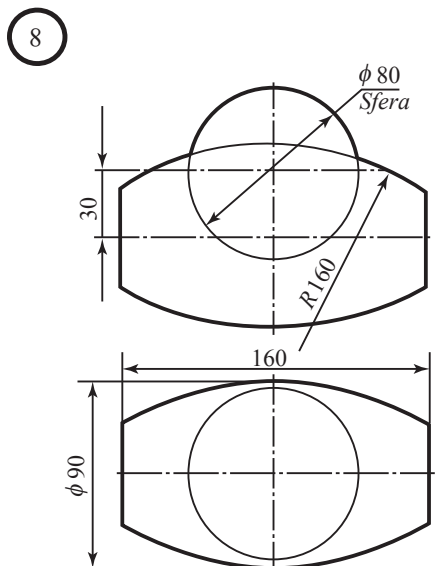
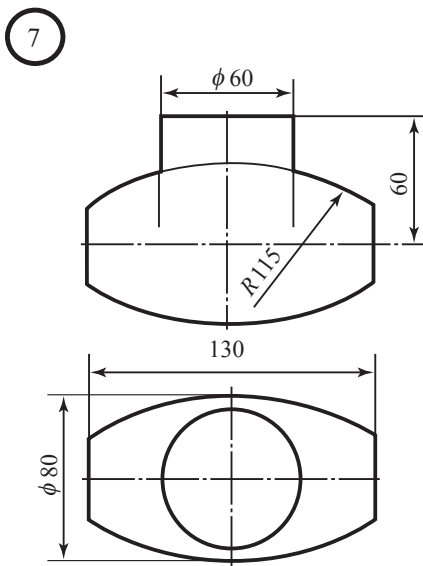
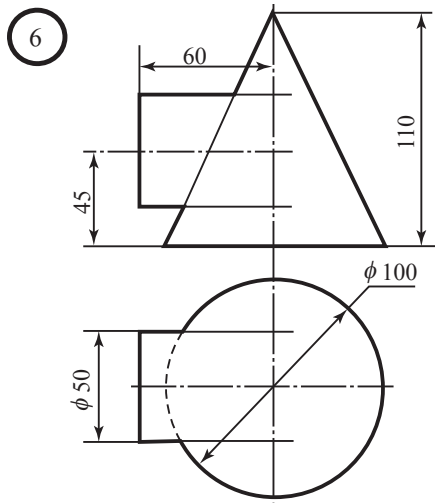
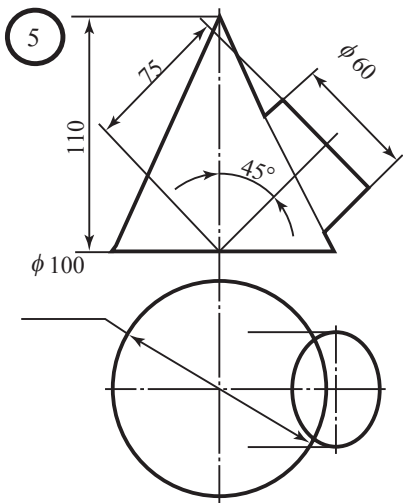


3

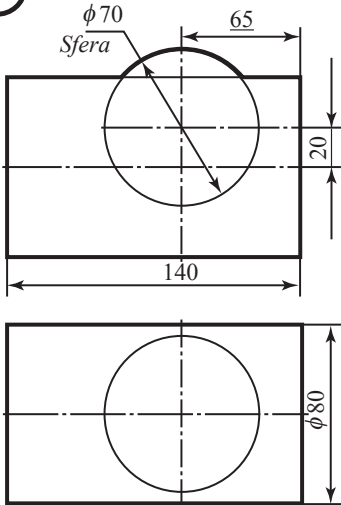


4

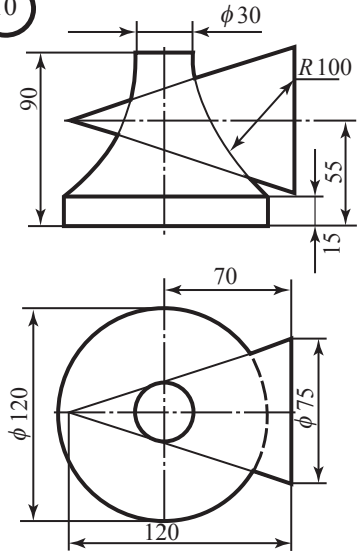




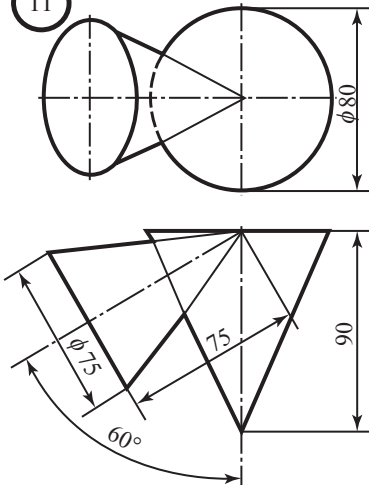
9



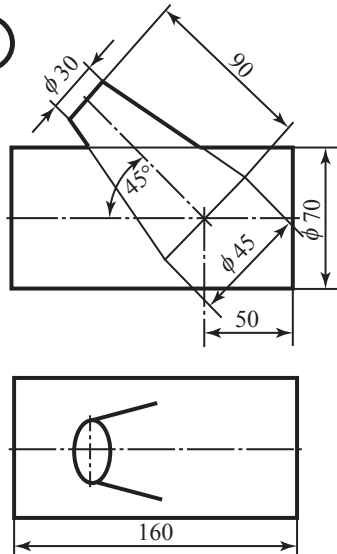
10

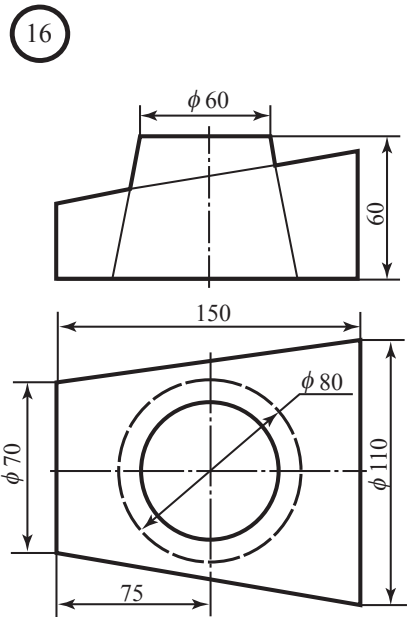
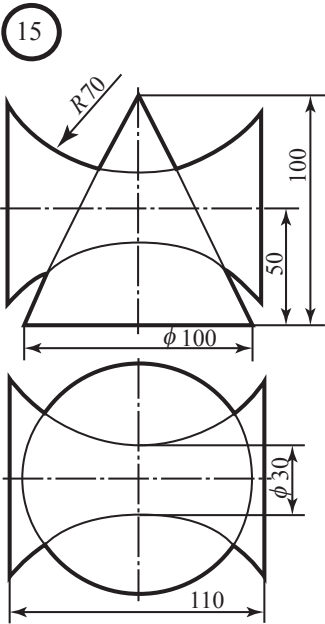
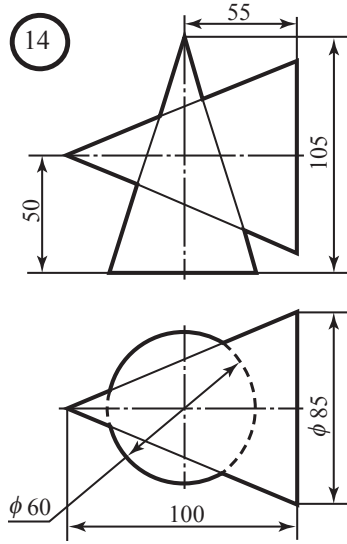
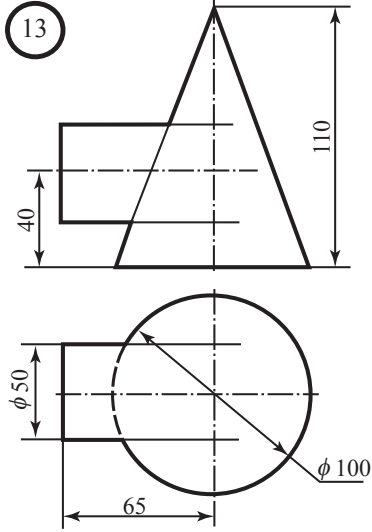


11

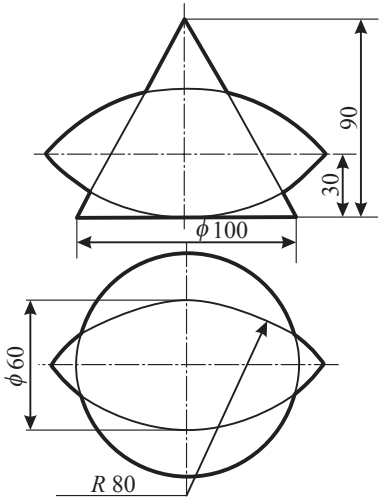


12

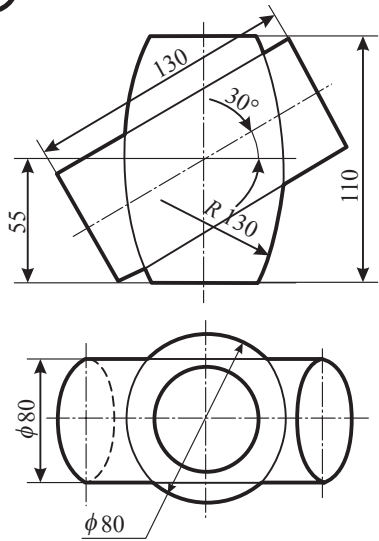




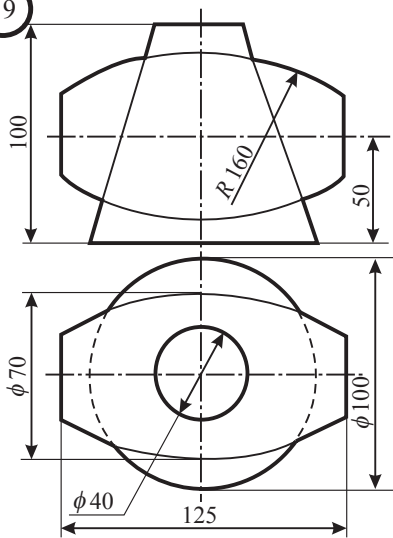
17



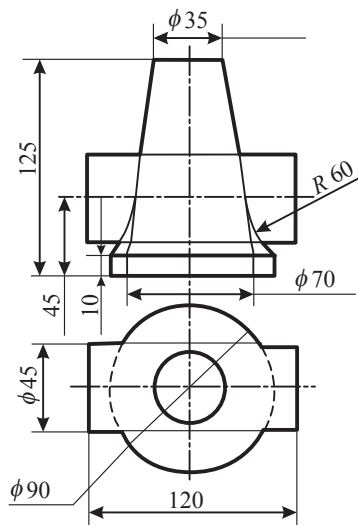
18

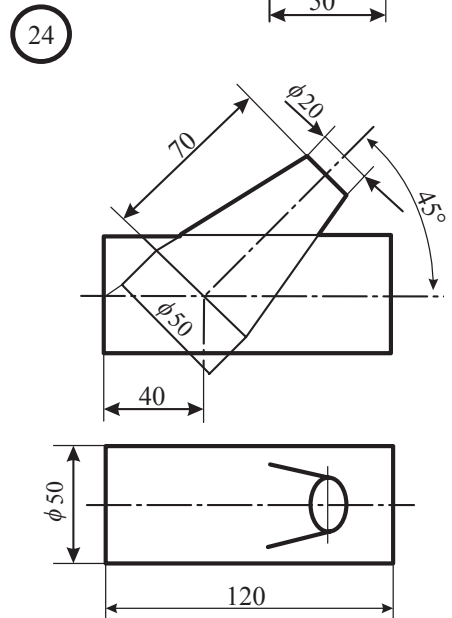
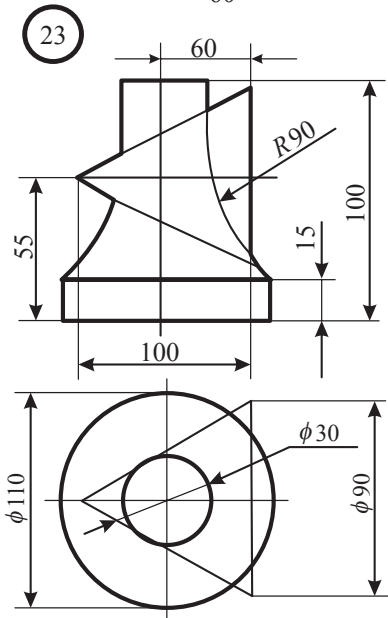
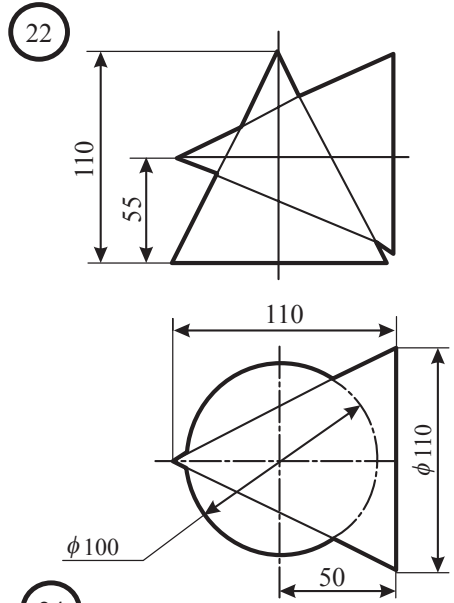
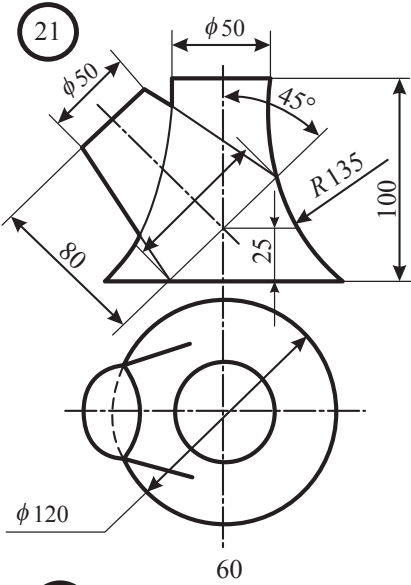


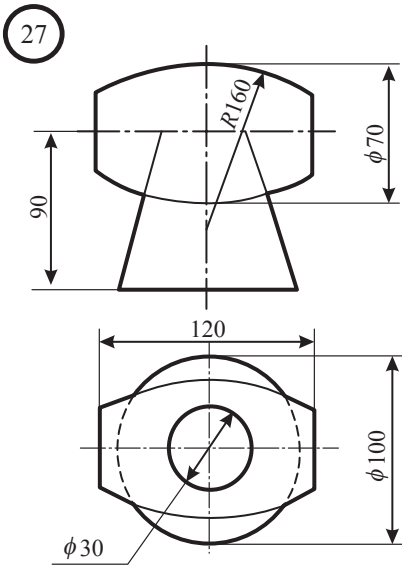
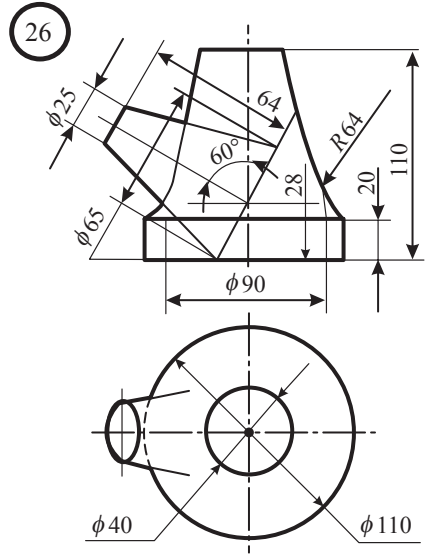
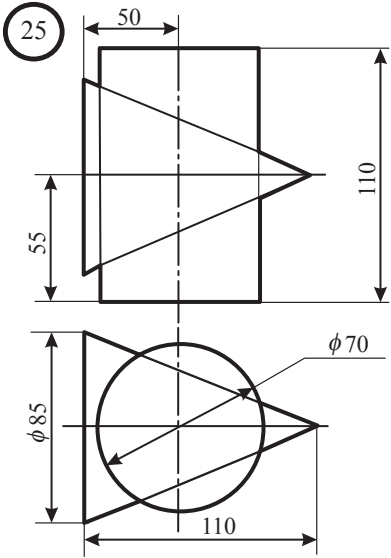
19

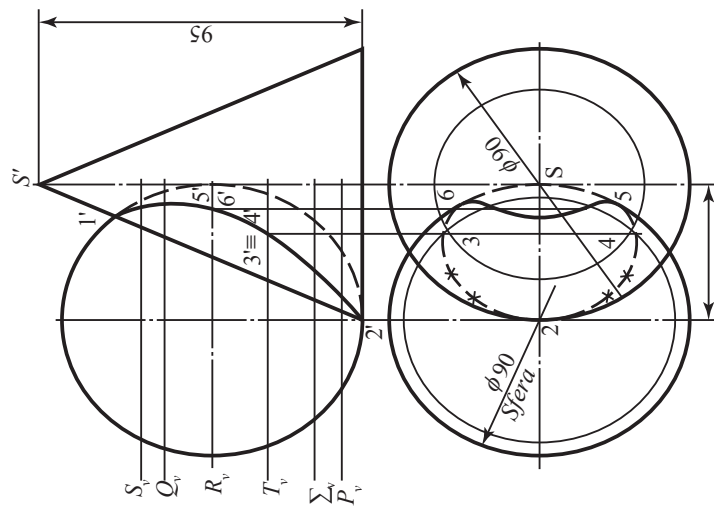
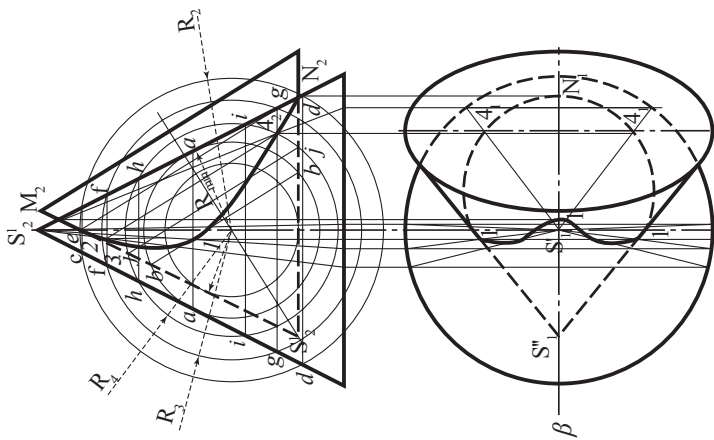


20









4-nji epýuryň ýerine yetirilişiniň mysaly

4-nji epýur		1:1	
Çyzan	A. Süлеймангульiew		
Barlan	B. Асыrow	TDBGU	

Netijeler

1. Berlen üstleriň görnüşlerine we özara ýerleşişlerine görä olaryň umumy kesişme çyzyklaryny tapmak üçin ýokardaky seredilip geçilen usullaryň islendigini ulanmak bolar.
2. Eger mesele çözülende şol usullaryň birnäçesini ulanmak bolýan bolsa, onda şol usullardan meseläni iň ýönekeý we has takyk çözmäge ýardam edýän usulyny saýlamaly.
3. Kesiji kömekçi üstler saýlananda olary diňe bir umumy nokatlary tapmaklyk üçin ulanman, eýsem, şol alnan nokatlary yzygiderli birleşdirmäge ýardam berýänlerini ulanmaly.
4. Emele gelen umumy nokatlary yzygiderli birleşdirmek üçin görkezilen usullaryň iň aňsat usulyny saýlap almaly. Eger şol usullary ulanmak kyn bolsa, onda berlen üstleri approksimirlemeli – ýönekeýleşdirmeli.

Peýdalanylan edebiýatlar

1. *Gurbanguly Berdimuhamedow*. Eserler ýygyndysy. Aşgabat. Türkmen döwlet neşirýat gullugy, 2007.
2. *Gurbanguly Berdimuhamedow*. Ösüşiň täze belentliklerine tarap. Saýlanan eserler. I tom. Aşgabat. Türkmen döwlet neşirýat gullugy, 2008.
3. *Gurbanguly Berdimuhamedow*. Ösüşiň täze belentliklerine tarap. Saýlanan eserler. II tom. Aşgabat. Türkmen döwlet neşirýat gullugy, 2009.
4. *Gurbanguly Berdimuhamedow*. Ösüşiň täze belentliklerine tarap. Saýlanan eserler. III tom. Aşgabat. Türkmen döwlet neşirýat gullugy, 2010.
5. *Gurbanguly Berdimuhamedow*. Türkmenistanyň ykdysady strategiýasy: Halka daýanyp, halkyň hatyrasyna. Aşgabat. Türkmen döwlet neşirýat gullugy, 2010.
6. *Gurbanguly Berdimuhamedow*. Ösüşiň täze belentliklerine tarap. Saýlanan eserler. IV tom. Aşgabat. Türkmen döwlet neşirýat gullugy, 2011.
7. *Gurbanguly Berdimuhamedow*. Türkmenistan – melhemler mekany. Aşgabat. Türkmen döwlet neşirýat gullugy, 2011.
8. *Gurbanguly Berdimuhamedow*. Ösüşiň täze belentliklerine tarap. Saýlanan eserler. V tom. Aşgabat. Türkmen döwlet neşirýat gullugy, 2012.
9. *Gurbanguly Berdimuhamedow*. Ösüşiň täze belentliklerine tarap. Saýlanan eserler. VI tom. Aşgabat. Türkmen döwlet neşirýat gullugy, 2013.
10. *Gurbanguly Berdimuhamedow*. Ösüşiň täze belentliklerine tarap. Saýlanan eserler. VII tom. Aşgabat. Türkmen döwlet neşirýat gullugy, 2014.
11. *Gurbanguly Berdimuhamedow*. Bilim-bagtyýarlyk, ruhbelentlik, rowaçlyk. Aşgabat. Türkmen döwlet neşirýat gullugy, 2014.
12. *Gurbanguly Berdimuhamedow*. Ösüşiň täze belentliklerine tarap. Saýlanan eserler. VIII tom. Aşgabat. Türkmen döwlet neşirýat gullugy, 2015.
13. *Gurbanguly Berdimuhamedow*. Türkmenistan – Beýik Ýüpek ýolunyň ýüregi. Aşgabat: Türkmen döwlet neşirýat gullugy, 2017.
14. *Gurbanguly Berdimuhamedow*. Ösüşiň täze belentliklerine tarap. Saýlanan eserler. IX tom. Aşgabat. Türkmen döwlet neşirýat gullugy, 2016.
15. *Gurbanguly Berdimuhamedow*. Ösüşiň täze belentliklerine tarap. Saýlanan eserler. X tom. Aşgabat. Türkmen döwlet neşirýat gullugy, 2017.
16. Türkmenistanyň durmuş-ykdysady ösüşiniň 2011–2030-njy ýyllar üçin milli Maksatnamasy. Aşgabat. Türkmen döwlet neşirýat gullugy, 2010.

17. Türkmenistanyň Konstitusiyasy. Aşgabat. Türkmen döwlet neşirýat gullugy, 2016.
18. Аннабердиев Э. Начертал геометрия. Аşgabat. Magaryf, 1988.
19. Annaberdiýew E. Inženerçilik çyzygy. Aşgabat. Türkmen döwlet neşirýat gullugy, 2002.
20. Aşyrow B. Çyzuwly geometriýanyň esaslary. Aşgabat. Türkmen döwlet neşirýat gullugy, 2013.
21. Аширов Б. А. Рабочая тетрадь по начертательной геометрии, Ашхабат 1973.
22. Аширов Б. А. Чызыклы геометрия (Нокат, гөни чызык ве текизлик). Биринжи нешир. Ашгабат, 1976.
23. Аширов Б. А. Чызыклы геометрия (Айламак, проекциялар текизликлерини чалшырмак). Ашгабат, 1980.
24. Aşyrow B. Üstleriň kesişmegi. Aşgabat, 1982.
25. Боголюбов С.К. Инженерная графика. Москва. Издательство Машиностроение, 2000.
26. Боголюбов С.К. Индивидуальные задания по курсу черчения. – Москва: Альянс, 2009.
27. Будасов Б.В. Строительное черчение. Москва. Стройиздат, 2003.
28. Георгиевский О.В. Конспект лекций по начертательной геометрию. – Москва: Стройиздат, 2009.
29. Георгиевский О.В., Кондратьева Т.М., Спирина Е.Л. Начертательная геометрия и инженерная графика. Москва. Стройиздат, 2009.
30. Гордон В.О., Семенцев-Огиевский М.А. Курс начертательной геометрии. Москва. Высшая школа, 1971.
31. Добряков А.И. Курс начертательной геометрии. Москва. Госиздат, 1962.
32. Единая система конструкторской документации. Москва. Стандартинформ, 2008.
33. Крылов Н.Н. и др. Начертательная геометрия. Москва. Высшая школа, 1965.
34. Кузнецов Н.С. Начертательная геометрия. Москва. Высшая школа, 1969.
35. Сорокин Н.П. Инженерная графика. Москва. Издательство «Лань», 2005.
36. Федоренко В.А., Шошин А.И. Справочник по машиностроительному черчению. Москва. Стройиздат, 2007.

37. Фролов С.А. Начертательная геометрия. Москва. Машиностроение, 1978.
38. Четверухин Н.Ф. и др. Начертательная геометрия. Москва. Высшая школа, 1963.
39. Чалый А.Г. Курс начертательной геометрии. Москва. Машгиз, 1962.

MAZMUNY

Sözbaşy	7
Üstleriň tekizlikler bilen kesişmekleri.....	9
Köpgranlyklaryň tekizlik bilen kesişmegi.....	10
Köpgranlyklaryň göni çyzyk bilen kesişmegi	15
Köpgranly üstleri ýazgynlaşdyrmak	17
Silindrik üstüň tekizlik bilen kesişmegi	21
Konusyň tekizlik bilen kesişmegi.....	24
Aýlanma üstleriň tekizlik bilen kesişmesi	30
Egri aýlanma üstleriň göni çyzyk bilen kesişmegi.....	33
Egri aýlanma üstleriň ýazgynlygy.....	36
Aýlama üstlere galtaşýan tekizlikler.....	40
Üstleriň özara kesişmekleri hakynda umumy düşünje.....	44
Üstleriň kesişme çyzygyny tapmagyň usullary. Kesiji tekizlikler usuly	49
Goşmaçalar	92
Netijeler.....	115
Peýdalanylan edebiýatlar	116

Baýmämmed Aşyrow

**ÇYZUWLY GEOMETRIÝA
ÜSTLERIŇ KESIŞMEKLERI**

Inžener-tehniki ýokary okuw mekdepleri üçin okuw kitaby

Redaktor	<i>M. Berdiyewa</i>
Surat redaktory	<i>O. Çerkezowa</i>
Teh. redaktor	<i>O. Nurýagdyýewa</i>
Kompýuter işleri	<i>G. Orazowa, B. Mämmedgurbanow, D. Halmyradow</i>
Neşir üçin jogapkärler	<i>Ý. Aşyrow, Ç. Taganow, A. Süleýmangulyýew</i>

Çap etmäge rugsat edildi 15.02.2019. Ölçeği 60x90^{1/16}.
Times New Roman. Şertli çap listi 7,5. Şertli reňkli ottiski 17,18.
Hasap-neşir listi 6,38. Çap listi 7,5. Sargyt 1715. Sany 1500

Türkmen döwlet neşirýat gullugy
744000.Aşgabat, Garaşsyzlyk şaýoly, 100

Türkmen döwlet neşirýat gullugynyň Metbugat merkezi.
744000. Aşgabat, 2127-nji (G.Gulyýew) köçe, 51/1.