

G. Hojamyradow, R. Geldiýew

# ZEÝKEŞ ULGAMLARY

Ýokary okuw mekdepleri üçin okuw kitaby

*Türkmenistanyň Bilim ministrligi  
tarapyndan hödürlenildi*

Aşgabat  
Ylym  
2018

UOK

H

**Hojamyradow G., Geldiýew R.**

H **Zeykeş ulgamlary.** Ýokary okuw mekdepleri üçin okuw kitaby. – A.: Ylym, 2018. – 128 sah.

Okuw kitaby, esasan, ýokary okuw mekdeplerinde Zeykeş ulgamlary dersini öwrenýän talyplar üçin niýetlenilýär.

Okuw kitabynda suwarymly ýerleriň sorlamagynyň sebäpleri, olara garşy göreş çäreleri hakynda giňişleýin durlup geçilýär.

Kitabyň esasy maksady ýaş hünärmenlerini suw hojalygynyň çylşyrymly meseleleri bilen ýakyndan tanyşdyrmaga hem-de talyplara şol meseleleri dogry çözmegi öwretmäge gönükdirilendir.

Okuw kitabyndan, ylmy işgärler, mugallymlar we degişli orta hünär okuw mekdepleriniň talyplary peýdalanyp bilerler.

TDKP № , 2018

KBK ýa

© Hojamyradow G., Geldiýew R., 2018

© «Ylym» neşirýaty, 2018

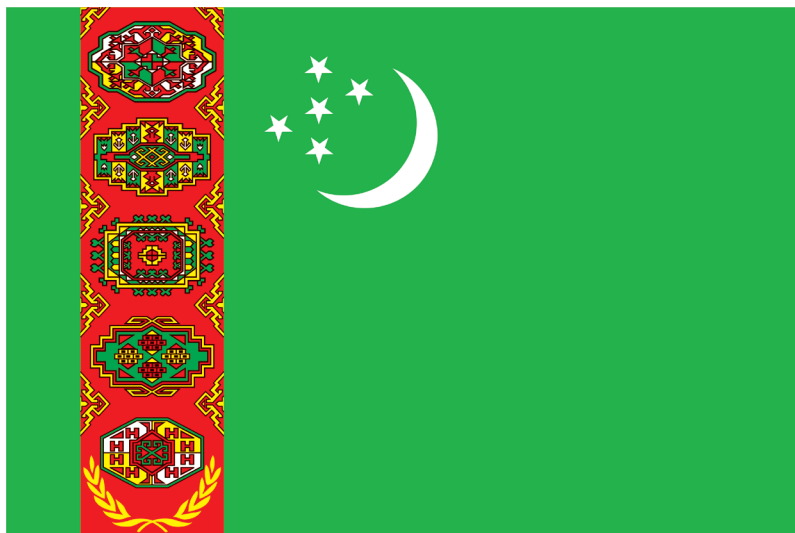


**TÜRKMENISTANYŇ PREZIDENTI  
GURBANGULY BERDIMUHAMEDOW**





**TÜRKMENISTANYŇ DÖWLET TUGRASY**



**TÜRKMENISTANYŇ DÖWLET BAÝDAGY**

## TÜRKMENISTANYŇ DÖWLET SENASY

Janym gurban saňa, erkana ýurdum,  
Mert pederleň ruhy bardyr köňülde.  
Bitarap, garaşsyz topragyň nurdur,  
Baýdagyň belentdir dünýäň öňünde.

*Gaýtalama:*

Halkyň guran Baky beýik binasy,  
Berkarar döwletim, jigerim janym.  
Başlaryň täji sen, diller senasy,  
Dünýä dursun, sen dur, Türkmenistanym!

Gardaşdyr tireler, amandyr iller,  
Owal-ahyr birdir biziň ganymyz.  
Harasatlar almaz, syndyrmaz siller,  
Nesiller döş gerip gorar şanymyz.

*Gaýtalama:*

Halkyň guran Baky beýik binasy,  
Berkarar döwletim, jigerim janym.  
Başlaryň täji sen, diller senasy,  
Dünýä dursun, sen dur, Türkmenistanym!

## GIRIŞ

Berkarar döwletimiziň bagtyýarlyk döwründe Garaşsyz, baky Bitarap ýurdumyz Hormatly Prezidentimiz Gurbanguly Berdimuhamedowyň baştutanlygynda il-ýurt bähbitli, dünýä ähmiýetli beýik işleriň amala aşyrylýan ajaýyp mekanyna öwrüldi. Hormatly Prezidentimiziň yzygiderli tagallalarynyň netijesinde döwletimiziň beýleki ugurlary bilen bir hatarda oba hojalyk ulgamyny ösdürmäge hem aýratyn üns berilýär.

Döwletimiziň ýolbaşçysynyň tagallalary bilen ýurdumyzyň suw hojalyk pudagy dünýäniň öňdebaryjy kompanýalarynyň kuwwatly, ýokary iş öndürijilikli tehnikalary bilen yzygiderli üpjün edilýär. Onuň netijesini häzirki günde “Altyn asyr” Türkmen kölüniň gurluşygynda, Garagum we Türkmen derýalarynda, hojalygara suwaryş kanallaryny, zeykeş we şor suw akabalaryny gurmak we arassalamak işlerinde we ýurdumyzyň suw hojalygynyň beýleki möhüm desgalarynda görmek bolýar.

Garaşsyzlyk ýyllary içinde Türkmenistanda bahasyna ýetip bolmajak ençeme suw desgalary, uly-uly ýaplar, suw howdanlary guruldy we gurulýar. Muňa mysal edip, Garagum derýasynyň baş sakasyndaky “Garaşsyzlygyň 15 ýyllygy” adyndaky (Zeýit), Tejen derýasynyň ugrundaky “Dostluk” suw howdanlaryny, Daşoguz we laýatyndaky Türkmen derýasyny, elbetde, ady dünýä ýaýran “Altyn asyr” Türkmen kölüni hem-de ýurdumyzyň dürli künjeklerinde gurlan we gurulýan ululy-kiçili desgalary, kanallary almak bolar. Gurlan suw desgalarynyň diňe möçberi we gerimi däl-de, eýsem, olaryň gurluşygynyň depgini aklyňy haýran edýär. Taryhda gysga wagtyň içinde şular ýaly gymmatbaha, ajaýyp desgalary gurmak üçin oňa köp mukdarda serişde gerek. Munuň üçin bolsa, öňi bilen ýurduň syýasy durnuklylygy, asudalygy we ykdysady kuwwatlylygy gerek.

Türkmenistanyň Garaşsyzlyk ýyllary içinde ýokary depginler bilen ösen ykdysadyýeti ýurdumyzyň halk hojalygyny has-da ösdürjek, ägirt uly suw desgalaryny gurmaga mümkinçilik berdi.

Bu döwürde gurlan suw desgalarynyň her biriniň aýratyn, özboşly taryhy bardyr. Olar bilen içgin tanyşanyňda, hakykatdan hem, şu döwürde suw desgalaryny gurmak üçin döwlet tarapyndan ýerine ýetirilen işleriň örän uludygyna göz ýetirýärsiň.

Tejen derýasynyň ýokary akymynda goňşy Eýran döwleti bilen bilelikde howdan gurmak baradaky ilkinji synanyşyk baryp, 1926-njy ýylda bolupdy. Ondan soňky ýyllarda hem (1958 ý., 1971 ý. we 1983 ý.) suw howdanyny gurmak baradaky birnäçe synanyşyklar netije bermedi. Diňe 1999-njy ýylda Tejen derýasynyň ugrunda, goňşy Eýran Yslam Respublikasy bilen bilelikde howdan gurmaklyk hakykata öwrüldi.

Türkmenistanyň we Eýranyň hoşniýetli goňsuçylyk aragatnaşygynyň nyşanyna öwürülen “Dostluk” suw howdany bu gün iki döwletiň hem halkyna deň derejede hyzmat edýär.

Daşoguz welaýatyndaky Düýeboýun kanalynyň Daşoguz şahasynyň gurluşygynyň näçe gezek yza tesdirilendiginden hünärmenleriň birnäçesiniň habary bardyr.

Daşoguz welaýatynyň suwarymly ýerleri üçin aýratyn saka we ene ýap edinmek üçin geçen asyryň segseninji ýyllarynda öz ýerimiziň çäginde uly magistral kanaly gurulmaga başlandy. Ýabyň gurluşygy 20 ýyldan hem köpe çekdi. Bu kanaly diňe Garaşsyzlyk ýyllary içinde ulanmaga bermeklige mümkinçilik döredi. Häzir Türkmenderýa diýlip atlandyrylýan bu kanal Daşoguz welaýatynyň suwarymly ýerleriniň köp bölegini suwarýar, geljekde bolsa ol welaýatyň ekin meýdanlarynyň hemmesini tutuşlygyna suwarmaga mümkinçilik berer.

Türkmen derýasynyň gurulmagy bilen türkmen halkynyň gadymy oturymly ýerleri bolan Was, Şasennem we Diýarbakir ýaýlalarynyň ýerleri özleşdirilip başlandy. Bu ýerde Hormatly Prezidentimiziň Karary bilen hem-de onuň hut öz gatnaşmagynda täze, Ruhybelent etraby açyldy. Ýakyn ýyllarda bu ýaýlalar, edil gadymkysy ýaly bag-bakjalyga, bagy-bossanlyga bürener.



“Altyn asyr” Türkmen kölüniň gurluşygy barada aýratyn durup geçmek zerurdyr. Çünki ýerleriň şorlaşmagy hem-de şonuň bilen baglanyşykly zeý suwlaryny tebigata zyýansyz ýere guýdurmak meselesi bilen dünýäde suwaryşy ulanýan ýurtlaryň hemmesi diýen ýaly gabat gelýär. Dünýäde 300 million gektardan gowrak suwarymly ýerleriň 50 göterim töwereginiň şorlaşan topraklara degişlidigini belläp geçmelidiris.

Soňky ýyllarda Türkmenistanda zeý suwlaryny tebigata zyýansyz ýere guýdurmak meselesinde oňaysyz ýagdaý döredi: Lebap welaýatynda zeý suwlaryň bir bölegi Amyderýa akdyryldy. Bu bolsa derýanyň aşak akymynda onuň suwunyň ýaramazlaşmagyna getirdi. Mary, Ahal, Balkan welaýatlarynyň hem-de Lebap welaýatynyň ekin meýdanlarynyň bir böleginden çykýan zeý suwlary Garagum çölüne kowulýardy. Şeýle ýagdaý münlerçe gektar öri meýdanlarynyň, ençeme süýji suwly guýularyň suwunyň ýaramazlaşmagyna alyp bardy. Mundan başga-da Özbegistanyň Horezm welaýatynyň ekin meýdanlaryndan çykýan zeý suwlary we Garagalpagystan zeý suwlarynyň bir bölegi döwletara zeýkeşleriň üsti bilen Daşoguz welaýatynyň çäginde geçirilip, Sarygamys kölüne guýdurulýar.

Ýuwuş suwlarynyň tutulýan döwründe döwletara zeýkeşlerinde suwuň derejesiniň beýgelmegi, olara ýakyn ýerleşen suwarymly ýerlerde ýerasty suwlaryň ýokary galmagyna, zeýkeşleriň hanalarynyň ýuwulmagyna (köwülmegine) we şonuň esasynda köprüleriň, elektrik toguny, gaz geçirijileriň bozulmagyna getirýär. Şeýle şertlerde zeý suwlaryny äkitmek Türkmenistan üçin örän derwaýys mesele bolup galýar.

“Altyn asyr” Türkmen kölüniň gurulmagy suwarymly ýerleriň melioratiw ýagdaýyny, Amyderýanyň aşak akymynda onuň suwunyň hilini gowulandyrmaga, balykçylyk hojalygyny ösdürmäge mümkinçilik berer, köle tarap barýan akabalaryň ugrunda we kölüň özünde ösümlik hem-de haýwanat dünýäsine ýaramly täsir eder, öri meýdanlarynyň önümliligini artdyrar, umuman, ýurdumyzyň ekologik ýagdaýyny düýpgöter gowulandyrar.

Hormatly Prezidentimiziň ýolbaşçylygynda “Türkmenistany durmuş-ykdysady ösüşiniň 2011-2030-njy ýyllar üçin” Milli maksatnamasy kabul edildi. Maksatnamada ýurdumyzyň oba we suw hojalygyny ösdürmek boýunça hem uly wezipeler bellenildi.

Şu döwlet ähmiýetli işleri abraý bilen ýerine ýetirmekte S.A. Nyýazow adyndaky Türkmen oba hojalyk uniwersitetiniň gidromeliorasiýa fakultetiniň talyplarynyň hem uly goşandy bolar. Çünki Hormatly Prezidentimiziň öňde goýan wezipelerini ýerine ýetirmek şu günki okap ýören, ertirki okajak talyplaryň paýyna düşer.

Ýokarky okuw mekdeplerinde taýýarlanýan hünärmenleriň bilim derejesini ýokarlandyrmakda Zeýkeş ulgamlary dersini öwrenmegiň hem ähmiýeti örän uludyr.

Şu kitabyň esasy maksady hem Berkarar döwletimiziň bagtyýarlyk döwründe işlejek ýaş hünärmenlerini suw hojalygynyň çylşyrymly meseleleri bilen ýakyndan tanyşdyrmaga hem-de olary dogry çözmegi öwretmäge gönükdirilendir.

Kitap zeýkeş ulgamlary dersiniň häzirki döwürde S.A. Nyýazow adyndaky Türkmen oba hojalyk uniwersitetiniň gidromeliorasiýa fakultetinde ulanylýan okuw maksatnamasy boýunça taýýarlanylýdy.

Kitap ýazylanda beýan edilýän meseleler ýerli şertler bilen baglanyşdyryldy. Şunda ylmy, taslama – barlag institutlarynyň maglumatlaryndan, aýry-aýry alymlaryň, hünärmenleriň ylmy-barlag işleriniň netijelerinden, suw hojalygynyň öňdebaryjy tejribesiniň gazananlaryndan peýdalanylýdy.

Kitapda şu döwre çenli rus dilinde çap edilen Russiýanyň alymy A.N. Kostýakowyň, A.A. Bezmenowyň, B.S. Maslowyň, özbegistanyň alymy H. Ahmedowyň we başgalaryň okuw kitaplaryndaky, gollanmalaryndaky, maslahatlaryndaky umumy häsiýete eýe bolan taglymatlary, kesgitlemeleri, düşündirişleri peýdalanylýdy.

## **I BAP**

# **ZEÝKEŞ ULGAMY WE ONUŇ ÖSÜŞ TARYHY**

Mundan 2000 ýyl ozal grek taryhçysy Gerodot Niliň jülgesindäki ilkinji zeýkeş ulgamyny ýazyp beýan edipdir. Ir döwürde zeýkeşi suw joşanda derýanyň suwuny ýygnamak üçin gurupdyrlar.

Zeýkeşiň melioratiw çäre hökmünde ulanylmagy ilkinji gezek Gadymy Gresiyada amala aşyrylandyr diýlip çaklanylýar. Şunda ýaplaryň kömegi bilen ýerleri guradypdyrlar. Demirgazyk deňziniň kenarynda ýerleşen aşa yzgarly ýerleri guratmak üçin gurlan zeýkeş X asyryň ortalaryna degişlidir. Ol şu ýerden beýleki Ýewropa ýurtlaryna ýaýrap ugradydyr. Şol döwürlerde uly-uly batgalyklary, kölleriniň, deňizleriň töwereklerindäki çöketlikleri guratmak bilen meşgul bolupdyrlar.

Gollandiyada deňizden göreşip ýer bölüp almak üçin polderler (suw basmazlyk üçin daşyna doly ýa-da bölekleýin gaçy aýlanan guradyjy ulgam) döredipdirler. Ol ýerlerden suwy ýel degirmenleriň kömegi bilen aýrypdyrlar.

XVII – asyryda esasan zeýkeşiň iň ýönekeý görnüşi, açyk ýaplar ulanylypdyr. Küýze turbaly zeýkeş takmynan 1810-njy ýylda ýüze çykypdyr, ony goýmak üçin maşynlar bolsa, diňe 1950-nji ýylda döredilipdir. Şu pudagyň iň soňky ýeten sepgidi plastmassa turbalar we olary goýmak üçin döredilen maşynlardyr.

Häzirki döwürde, dünýäde zeýkeş bilen üpjün edilen ýerleriň meýdany 100 mln gektar töweregidir. Aşakda käbir döwletler boýunça zeýkeş bilen üpjün edilen ýerleriň meýdany getirilýär. Şu ýerde bir zady göz önünde tutmalydyr. Adatça zeýkeş diýilende öňi bilen suwarymly ýerlerde gurlan, şor, zeýli, duzly suwy äkidilýän ýaplar ulgamy göz önüne gelýär. Bu “zeýkeş” sözüniň manysynada dogry

gabaty gelyär. Aşakda getirilen maglumatlar, esasan aşa çygly ýerlerde gurlan, toprakdaky artykmaç suwlary äkitmek üçin gurlan ýaplara degişlidir. Ol ýaplaryň suwunyň duzly bolmazlygy hem örän ähtimaldyr.

*1-nji tablisa*

**Dünýäniň käbir döwletleri boýunça zeykeş ulgamlary bilen üpjün edilen ýerleriň meýdany, mln ga**

Awstraliýa	0,53	Meksika	1,37
Müsür	1,54	Gollandiýa	1,50
Beýik Britaniýa	2,50	Pakistan	1,4
Wengriýa	4,11	Polşa	3,52
Gresiýa	0,71	Russiýa	5,11
Daniýa	1,50	ABŞ	37,00
Hindistan	4,23	Finlýandiýa	2,50
Yrak	1,55	Germaniýa	2,00
Italiýa	3,00	Ýaponiýa	3,32
Kanada	5,95		

## **II BAP**

### **MELIORASIÝANYŇ TEBIGATA TÄSIRI**

Biz ýokarda meliorasiýanyň we suw hojalygynyň tebigata, ykdysadyýete edýän täsiriniň gowy taraplaryny belläp geçdik. Bu hakykattan hem şeýle bolmaly. Sebäbi meliorasiýa we suw hojalygy öz many-mazmuny boýunça tebigata diňe ýaramly täsir etmeli. Emma, şonuň bilen birlikde, bu pudaklaryň tebigata ýaramsyz täsir edýän ýerleri hem bardyr. Şeýle ýagdaýlara has hem guruljak suw desgalaryň, geçiriljek melioratiw çäreleriň tebigata ýetirip biljek täsiriniň doly öwrenilmedik ýagdaýynda, geçiriljek işleriň düşýän gymmaty azaltmak bahanasy bilen, taslamada göz önünde tutulan çäreleriň hemmesiniň doly ýerine ýetirilmedik halatlarynda köp gabat gelinýär.

Meliorasiýanyň we suw hojalygynyň tebigata edýän täsiri Merkezi Aziýa ýurtlarynyň mysalynda has hem aýdyň görünýär.

Merkezi Aziýa ýurtlarynyň şertlerinde, şol sanda biziň ýurdu-muzda hem oba hojalygyny meliorasiýasyz, ilkinji nobatda bolsa

suwaryşsyz göz önüne getirmek mümkin däldir. Bu ýurtlarda suwarymly ýerleriň giň gerim bilen artmagy geçen asyryň ýigriminji ýyllarynda başlanyldy. Şol döwürde geçirilen hasaplamalar Merkezi Aziýada we Günorta Gazagystanda bar bolan suw baýlyklary bilen 8,8–9,0 mln gektar ýer suwaryp boljakdygyny görkezdi. Şunda Aral deňzine hem 10–15 mlrd  $\text{m}^3$  suw göýbermegi göz önünde tutulypdyr.

Häzirki döwürde bu sebitde suwarymly ýerleriň meýdany hasaplanan derejä, ýagny 8,0 mln gektara golaýlady. Suwaryş, has hem 1960-njy ýyldan soň güýçli depgin bilen ösüp başlady. Eger, 1960-njy ýylda bu ýerde suwarymly ýerleriň meýdany 4,51 mln gektar bolan bolsa, ol eýýäm 2000-nji ýylda 7,9 mln gektara ýetdi. Şu döwrüň içinde ilatyň sanynyň 3 esse artanyny aýratyn belläp geçmelidir.

Eýsem şu döwürde şu sebitde nähili üýtgeşmeler bolup geçdi? Suw hojalygy sebitiň tebigatyna nähili täsir etdi?

Alymlaryň, hünärmenleriň pikirlerine görä, Merkezi Aziýa döwletlerinde we Günorta Gazagystanda iň ýiti meseleleriň biri ýerleriň şorlamagy we şonuň bilen bagly şor suwlary tebigata zyýansyz ýere guýdurmaklykdyr.

Şu döwletleriň suw hojalyk ministrlikleriniň maglumatlaryna görä 8 mln gektar suwarymly ýerleriň 4,324 mln gektary zeýkeş bilen üpjün edilendir. Şolaryň kömegi bilen ýylda suwarymly ýerleriň çäginde daşary 33,13 mlrd  $\text{m}^3$  zeý suwy çykarylýar (*1-nji tablisa*). Şu mukdardaky suwuň 20 mlrd  $\text{m}^3$ -y Amyderýanyň jülgesiniň, 13 mlrd  $\text{m}^3$ -y bolsa Syrderýanyň jülgesiniň paýyna düşýär. Zeý suwlarynyň kabul edijileri bolup tebigy çökertlikler we derýalaryň öz hanalary hyzmat edýär. Zeý suwlarynyň çökertliklere guýdurylmagy netijesinde Aral sebitinde, umumy meýdany 8 müň kw km bolan 2300 sany şor suwly köller döredi. Olaryň köpüsiniň meýdany 1 kw. km artyk däldir. Şonuň bilen birlikde, täze dörän şor suwly kölleriň içinde Sarygamyş, Arnasaý ýaly örän ululary hem bardyr (2000-nji ýylda Sarygamyşyň göwrümi 59 mlrd  $\text{m}^3$ ; Arnasaýnyňky – 33,48 mlrd  $\text{m}^3$ ).

Suw kabul edijiler çöl meýdanlaryň suw deňlemesinde we ýeriniň üstki görmüşinde belli bir orny eýeläp ugradylar. Tarp ýerleriň şor suwly kölleriň astynda galmagyndan başga-da, suw kabul edijileriň ýakyn ýanlarynda tebigat üýtgäp ugrady. Bu ýerlerde suwy, batgalygy

söýýän ekinler, kä ýerlerde bolsa, üsti ýalaňaç şorlar döräp başlady. Deslapky maglumatlara görä, şor suwly kölleriň täsir edýän meýdany, olaryň öz tutýan meýdanyndan birnäçe esse köpdür.

Elbetde, Merkezi Aziýanyň düzlüklerinde, şor kölleriň döremegi, bu ýeriň tebigatyna ýaramsyz täsir etjegi görnüp duran zatdyr. Emma, zeý suwlaryny süýji suwly derýalaryň hanasyna guýdurmak has hem zyýanlydyr. Orta hasap bilen diňe Amyderýa her ýyl 20 mlrd m<sup>3</sup> zeý suwlary guýdurylýar. Bu bolsa derýanyň bütin ýyldaky suwunyň mukdarynyň üçden biri diýen ýalydyr. Netijede, onuň aşak akymларыnda – Özbekistanyň Horezm welaýatynda, Garagalpagystanda, Türkmenistanyň Daşoguz welaýatynda – Amyderýanyň suwunuň duzlulygy käbir döwürlerde, esasan hem derýanyň suwunyň azalýan, güýz, gýş aýlarynda 1,5–2,0 g/l-e baryp ýetýär. Mundan başga-da derýanyň suwunyň düzüminde awuly himikatларыň köp mukdarynyň bardygy anyklandy. Şu sebitde ýaşayan ilatyň esasy suw çeşmesiniň Amyderýadygyny göz önünde tutsaň, onda şeýle suwuň adamynyň saglygyna edýän täsirini bilmek o diýen kyn zat däldir.

Aral deňziniň suwunyň azalmagy hem gös-göni Merkezi Aziýada suwaryşyň ösüşi bilen baglydyr. Täze özleşdirilen ýerleri suwarmak üçin Amyderýadan we Syrderýadan, ýa-da olaryň goşantларыndan başga ýerden suw alyp bolmajagy düşnüklidir. Aral deňzine hem şu iki derýadan başga ýerden suw gelmeýäni mälim. Ýerleri suwarmak üçin Amyderýanyň we Syrderýanyň suwlarynyň doly diýen ýaly ulanylmagynyň netijesinde Arala barýan suwuň mukdarynyň örän azalmagy, deňziň derejesiniň peselmegine getirdi. Soňky 40 ýylyň dowamynda (1960–2000-nji ýyllar) deňziň suwunyň derejesi 20 metr töweregi peseldi, suwunyň duzlulygy bir litrde 10 gramdan 40 grama çenli artdy.

Deňziň ozalky düýbünüň köp bölegi gurady. Netijede, Aral deňziniň balykçylyk hojalygy, gämi gatnawy bütinleýin ýatdy. Deňziň guran düýbünden galýan çäge gatyşykly duzlar töwerekde ýerleşen ekin meýdanларыny basyp ugradylar.

Aral deňziniň ýagdaýyny hem-de onuň ýakasynda ýerleşen ilatyň hal-ýagdaýyny gowulandyrmak üçin Merkezi Aziýa döwletleriniň hem-de Gazagystanyň ýolbaşçylary zygyderli duşuşyp masla-

hatlaşýarlar, geçirilmeli çäreleri kesgitleýärler. Aral deňzini halas etmek üçin ýörite Halkara gaznasy döredildi. Geljekde şu ugurdan degerli işler geçiriler.

Zey suwlarynyň döremegi we olary tebigata zyýansyz ýere guýdurmak meselesi bilen suwaryşy ulanýan ýurtlaryň hemmesinde duş gelinýär.

Russiyada, XX asyryň soňky on ýyllygynda zey suwuň mukdary ýylda 12–14 mlrd m<sup>3</sup>-a ýetdi. Olaryň esasy bölegi, adatça derýanyň hanalaryna guýdurulýar. ABŞ-da, Pakistanda, Hindistanda we käbir başga döwletlerde hem zey suwlarynyň çözüdi ýokarda getirilen mysallar bilen meňzeşdir.

2-nji tablisa

### Aral deňziniň sebitinde zeykeş suwlarynyň mukdary we duzlulygy

Döwletleriň ady Derýanyň sebiti	Zeykeş bilen üpjün edilen suwarymly ýerler, mlnga	Zey suwlarynyň mukdary, mlrd m <sup>3</sup> - ýyl	Şol sanda duzlulygy, g/l		
			1-3	3-5	5-35
Gazagystan	0,4187	2,08	0,74	1,09	0,25
Özbeğistan	2,590	20,84	11,83	4,76	4,25
Derýanyň sebiti:					
Syrderýa	1,2613	9,94	6,60	1,82	1,52
Zerawşan	0,1563	1,30	0,92	0,20	0,18
Amyderýa	1,1731	9,60	4,31	2,74	2,55
Türkmenistan	0,7360	5,69	1,02	2,08	2,59
Derýanyň sebiti:					
Amyderýa	0,2020	1,41	-	1,41	-
Murgap, Tejen	0,1080	0,82	-	-	0,82
Garagum derýasy	0,4260	3,46	1,02	0,67	1,77
Gyrgyzystan	0,1493	0,92	0,92	-	-
Täjigistan	0,4300	3,60	3,30	0,23	0,07
Derýanyň sebiti:					
Amyderýa	0,3267	2,45	2,27	0,13	0,05
Syrderýa	0,1033	1,15	1,03	0,10	0,02
Jemi Aral deňziniň sebiti boýunça:	4,324	33,13	17,81	8,16	7,16

Hakykatdan hem suwaryşyň netijesinde zeý suwlarynyň döremegi hökmany ýagdaýmyka?

Dogrudan hem, ýerleriň sorlamagy, zeý suwunyň döremegi gutulgysyz ýaly. Munuň şeýledigini suwaryşyň dünýä boýunça tejribesi şaýatlyk edýär.

Eger zeý suwlarynyň döremegi gutulgysyz hakykat bolsa, onda olary tebigata zyýansyz ýere guýdurmagyň meselesi şol ýitiliginde-de galar. Bu bolsa Türkmenistanyň Prezidenti Gurbanguly Berdimuhamedowyň hut öz tagallasy we goldawy bilen döredilýän türkmen kölüniň biziň ýurdumyz üçin örän möhümdigine şaýatlyk edýär. Türkmen kölüniň gurluşygy tutuş ýurdumyzyň tebigatyny sagdynlaşdyrar: Amyderýanyň suwunyň hilini oňatlaşdyrar, ýerleriň melioratiw ýagdaýyny gowulandyrar, suw üpjünçiligini ýokarlandyrrar. Şonuň bilen birlikde, ol öri meýdanlaryň, oba hojalyk ekinleriň hasyllylygyny artdyrrar, balykçylyk hojalygyny ösdürer, netijede bolsa, Türkmenistanyň Azyk howpsuzlygyny gazanmak baradaky öňde goýlan meseläni üstünlikli çözmäge ýardam eder.

### **III BAP**

## **SUWARYMLY ÝERLERIŇ ŞORLAMAGYNYŇ WE BATGALANMAGYNYŇ ÖŇÜNI ALMAK HEM-DE OLARA GARŞY GÖRÜLÝÄN ÇÄRELER**

Ýerleri suwarmak olaryň suw we duz düzgünlerini düýpgöter üýtgedýär. Ýerler suwarylada suwuň belli bir bölegi yzgarlandyrylýan gatlakdan aşaky gatlaklara geçip, ýerasty suwlara goşulýar. Ýerasty suwuň mukdary suwaryş ulgamlaryndan ýityän suwuň hasabyna hem köpeliýär. Eger ýerasty suwuň tebigy akymy ýokardan gelýän suwuň mukdaryndan az bolsa, onda olaryň derejesi ýokary galyp başlaýar. Suw bilen bilelikde topragyň düzümindäki duzlar hem herekete gelýär. Ýerasty suwuň ýakyn ýerleşen ýerlerinde olaryň zygyderli ýokaryk hereketi emele gelýär. Suwuň bugarmagy netijesinde duzlar topragyň ýüzünde çöküp galýar. Ýerasty suwuň bugarmagy netijesinde 1 gektar ýerde topragyň ýüzünde galýan duzlaryň mukdary şu aňlatma bilen kesgitlenilýär:



$$S = q \cdot c \cdot t, \text{ kg/ga.}$$

Bu ýerde:

$q$  – bir gije-gündüzde bugaryp giden suwuň mukdary,  $\text{m}^3/\text{ga}$ ;

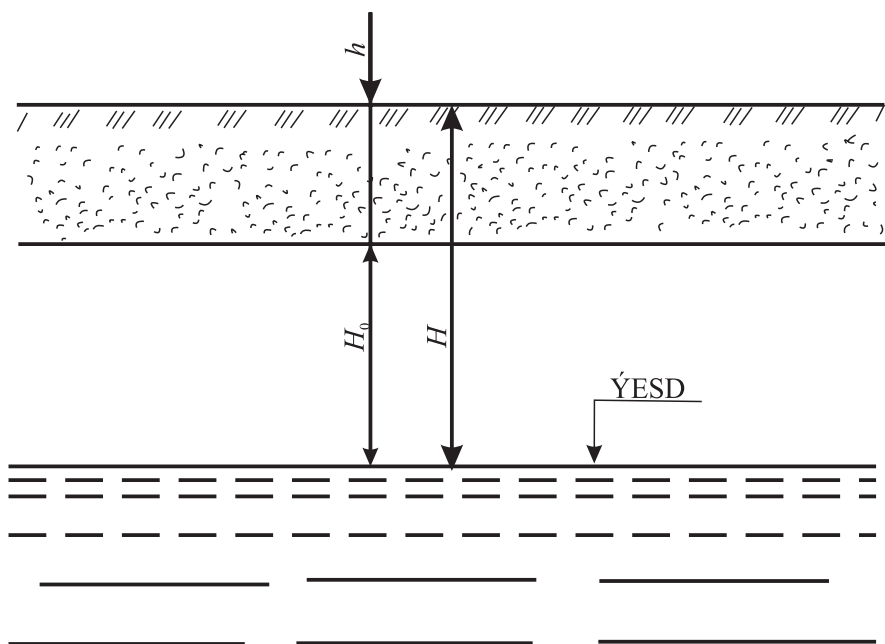
$c$  – suwuň duzlulygy,  $\text{kg}/\text{m}^3$ ;

$t$  – bugaryşyň dowamlylygy, gün hasabynda.

Bugaryjlylygyň depgini näçe güýçli, onuň dowamlylygy näçe uzak, suwuň duzlulygy näçe ýokary bolsa, şonça-da toprak çalt şorlaýar.

Eger, ýerasty suwuň kapillýar zolagy ekinleriň kökünüň ýerleşýän zolagy bilen galtaşýan bolsa, onda olar toprak ýa-da ekinleriň üsti bilen bugaryar. Eger suwuň kapillýar zolagy, ekinleriň kökünüň ýerleşýän zolagyndan aşakda bolsa, onda ýerasty suwlar bugarmaýar, ýerler bolsa şorlamaýar.

Topraklaryň şorlamaga başlaýan ýerasty suwuň iň çuň derejesine howply çuňluk diýilýär (*1-nji surat*).



**1-nji surat.**

**Ýerasty suwuň howply çuňlugy:**

$h$  – ekinleriň kökleriniň ýerleşýän zolagy;  $H_0$  – ýerasty suwlarynyň kapillýarlar bilen galýan beýikligi; ÝESD – ýerasty suwlarynyň derejesi

Suwaryşyň şertlerinde ol ekinleriň kökleriniň ýerleşen gatlagynyň “*h*” we suwuň kapillýarlar bilen galyp biljek beýikliginiň “*H<sub>0</sub>*” jemine deňdir.

$$H = H_0 + h; \text{ m.}$$

Howply çuňluk topragyň mehaniki düzümine, oba hojalyk ekinleriniň görnüşlerine (esasan kökleriniň uzynlygyna), ýerasty suwuň duzlulygyna baglydyr. Ol ýeňil topraklar üçin 1,5–2,0 m, orta topraklar üçin 2,0–3,0 m, agyr topraklar üçin bolsa 3,0–4,0 m töweregi kabul edilýär.

Ýerasty suwuň bugarmagy ýa-da duzly suw bilen ýerleri suwarmagyň netijesinde topragyň şorlamagyna ikinji gezek şorlamak diýilýär. Merkezi Aziýa ýurtlarynda suwarymly ýerleriň tas ýarysy diýen ýaly şorlan ýerlerdir. Türkmenistanda 2 mln gektar suwarymly ýerleriň 700 müň gektardan gowragy dürli derejede şorlaşan ýerlerdir. Ýerleriň şorlamagy suwaryşyň netijesi dälidir. Suwaryşyň şor ýerleriň duzlaryny ýuwyýan wagtlary hem seýrek bolmaýar. Emma, suw gereginden artyk berilse, suwaryş tehnikasy we ulgamy kämil bolmasa, ýerasty suwuň akymy pes bolsa, ýerler şorlaýar, kä ýagdaýlarda bolsa batgalaşýar.

Ýerleriň şorlamagy tebigy zolaklaryň howa şertlerine, has takygy ýagýan ygalyň mukdaryna, bugaryjylyga we howanyň temperaturasyna gös-göni baglydyr. Howa näçe yssy, ýagýan ygalyň mukdary näçe az, bugaryjylyk näçe köp bolsa şonça-da ýerleriň şorlamak howpy köpdür (3-nji tablisa).

3-nji tablisa

**Dürli tebigy şertlerde ýerleriň şorlamagynyň ähtimallygy  
(W.A.Kowda we W.W.Ýegorow boýunça)**

T/ b	Tebigy zolaklar	Howa şertleri			Şorlamagyň ähtimallygy
		howanyň ortaça ýyllyk temperaturasy, °C	ýagýan ygal, mm	bugaryjylyk mm	
1.	Çöllük	15–18	80–100	2000-2500	Hemişe
2.	Ýarym çöllük	10–12	200–300	1000-1500	Tiz-tizden
3.	Sähra	5–10	300–500	800-1000	Seýrek
4.	Tokaýly sähra	3–5	500–700	500-800	Ýok

Toprakdaky we ýerasty suwlardaky duzlaryň umumy deňlemesini şu görnüşde ýazmak mümkin:

$$DS = S_a + S_{or} + S_p + S_{imp} + S_{ud} - S_{ot} - S_{dr} - S_{rast}$$

Bu ýerde:

$DS$  – duzlaryň mukdarynyň üýtgemegi;

$S_a$  – duzlaryň ýagýan ygallar bilen gelýän mukdary;

$S_{or}$  – duzlaryň suwaryş suwy bilen gelýän mukdary;

$S_p$  – duzlaryň ýerasty suwlary bilen gelýän mukdary;

$S_{imp}$  – ýel bilen gelýän duzlaryň mukdary;

$S_{ud}$  – dökünler bilen gelýän duzlaryň mukdary;

$S_{ot}$  – ýerasty suwlar bilen gidýän duzlaryň mukdary;

$S_{dr}$  – zeý suwlary bilen gidýän duzlaryň mukdary;

$S_{rast}$  – oba hojalyk ekinleriň hasyly bilen gidýän duzlaryň mukdary.

Eger şu deňlemeden ululyklary kiçi bolan  $S_a$ ,  $S_{imp}$  we  $S_{ud}$ ,  $S_{rast}$  aýyrsak, ony has ýönekeýleşdirmek mümkin:

$$DS = S_{or} + S_p - S_{ot} - S_{dr}$$

Şu deňleme ýeriň ýüzünden suw geçirmeýän gatlaklara çenli toprakdaky duzuň mukdarynyň üýtgeýşini häsiýetlendirýär. Mundan başga-da, bir meýdanyň çäklerinde duzlaryň dikligine üýtgeýşi hakyndaky hem maglumat gerekdir. Muny bilmek üçin bolsa ýörite hasaplamalar geçirilýär.

Topragyň düzümünde duzlaryň artmagy onuň hasyllylygyny peseldýär (*2-nji surat*). Suwda ereýän duzlaryň içinde has zyýanlylary şulardyr:

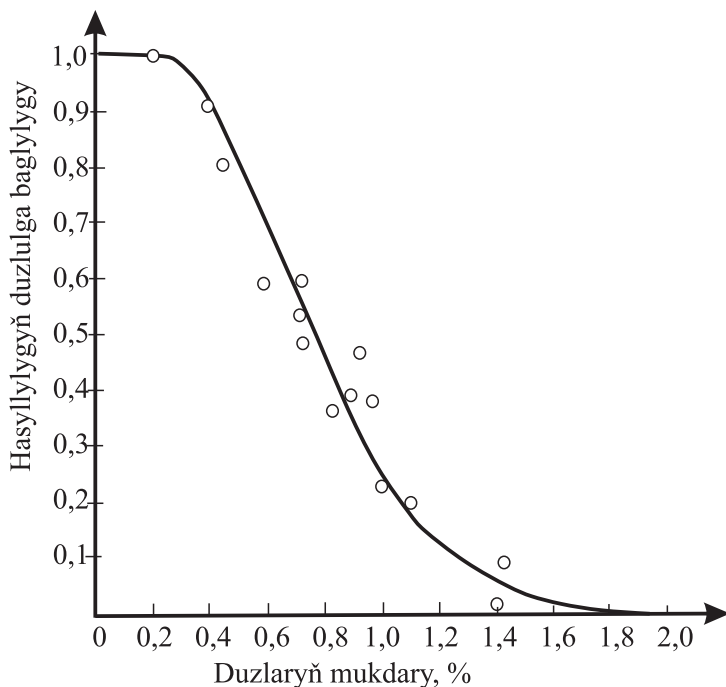


Eger, topragyň düzümünde duz erginleriniň mukdary artsa, onda oba hojalyk ekinlerini suw we iýmit bilen üpjün etmek kynlaşýar.

Ekinlere gereginden artyk barýan *Cl*, *Na*, *Mg* ýaly maddalar ýapraklaryň krahmallaryna zyýan ýetirýärler we fotosintezini depginini gowşadýarlar. Bularyň hemmesi oba hojalyk ekinleriniň ösüşini peseldýär, olaryň hasyllylygyny azaldýar we hasylyň hilini ýara-

mazlaşdyrýar. Mysal üçin, şor ýerlerde ösdürilip ýetişdirilen pagtanyň süýümi gysga we berkligi pes bolýar.

Topragyň düzümünde natriýniň agdyklyk etmegi onuň häsiýetlerini ýaramazlaşdyrýar: topragyň zerrejikleri çişýär, aşgarlygyň derejesi we organiki hem-de mineral maddalaryň hereketi artýar, topragyň düzümi bozulýar, onuň suw geçirijiligi, howa we suw düzgünleri peselýär.



**2-nji surat.**

**Gowaçanyň hasylylygynyň ýerleriň şorlamagynyň derejesine baglylygy.**

Eger topragyň düzümünde duzlaryň mukdary onuň agramynyň 0,2–0,3%-den artyk bolsa, onda oba hojalyk ekinleriniň hasylylygy peselip ugraýar.

Topragyň düzümindäki duzlar 0,7–0,8% bolsa, gowaçanyň hasylylygy iki esse azalýar, duzlaryň mukdary 1,4–1,5% geçende bolsa, gowaça bütinleý guraýar. Däneli ekinler – bugdaý, mekgejöwen we başgalar ýerleriň şorlamagyna has hem duýgurdyrlar.

Soňky döwürlerde toprakdaky zyýanly duzlaryň mukdaryny kesgitlemekde russiýanyň alymlary I.I.Bazilewiçiň we U.P.Pankowanyň

teklip eden usuly hem ulanylýar. Bu usulyň beýleki usullardan esasy aýratynlygy, munda duzlaryň umumy mukdary kesgitlenmän, hloryň sulfata bolan gatnaşygy häsiýetlendirilýär:

**Duzlaryň düzüminiň atlandyrylyşy: Hlor-ionyň sulfat ionyna gatnaşygy:**

- |                      |                         |
|----------------------|-------------------------|
| 1. Hloridli          | 2,5 we ondan hem ýokary |
| 2. Sulfatly-hloridli | 1-1,5                   |
| 3. Hloridli-sulfatly | 0,21                    |
| 4. Sulfatly          | 0,2 we ondan hem az     |

Şorlaşan ýerleriň we şorlaryň W.A.Kowda we W.W.Ýegorow tarapyndan teklip edilen görnüşi 4-nji tablisada getirilendir.

*4-nji tablisa*

**Ýerleriň şorlamagynyň görnüşleri we derejeleri  
(W.A.Kowda we W.W.Ýegorowyň işleri boýunça)**

Şorlamagyň derejesi	Topragyň bir metr gatlagynda ýeňil ereýän duzlaryň mukdary, %			
	sodaly	hlorly	hlorly-sulfatly	sulfatly
Şorlamadyk topraklar	0,10	0,15	0,20	0,30
Çala şorlan	0,10–0,20	0,15–0,30	0,25–0,40	0,30–0,60
Orta şorlan	0,20–0,30	0,30–0,50	0,40–0,70	0,60–1,00
Güýçli şorlan	0,30–0,50	0,50–0,80	0,70–1,20	1,00–2,00
Şorlar	0,50	0,80	1,20	2,00

Şor ýerler gowulandyrylanda ýuwuş suwlaryny tutmak bilen topraklaryň 1,5 metr gatlagyndaky hloryň ionlarynyň mukdaryny 0,01-0,02% çenli,  $SO_4$  – ionlarynyň mukdaryny bolsa 0,15–0,20% çenli azaltmalydyr.

Ýuwuş suwlary tutulanda ilkinji başda Cl we  $SO_4$  ýeňil ereýän ionlarynyň ýuwulýandygy sebäpli, şorlamagyň hlorly görnüşinde duzlaryň umumy mukdaryny 0,3–0,4%, sulfat-hlorly görnüşinde bolsa – 0,5–1% azaltmak ýeterlidir.

Şorlan ýerler hasaba alnanda topragyň aşaky gatklaryndaky duzlaryň mukdary we ýerasty suwuň duzlulygy göz önünde tutulmalydyr. N.G.Minaşinanyň teklip etmegi boýunça ýerasty suwlar duzlulygy boýunça şu aşakdaky böleklere bölünmelidir: 2 g/l – az şorlamadyk; 2–4 g/l – az şorlan; 4–8 g/l – orta şorlan; 8–16 g/l – ýokary şorlan.

### 3.1. Ekin meýdanlarynda suwuň ýitgisi

Suwuň toprakdaky boşluklar, jaýryklar, ýerde ýaşayan mör-möjekleriň hinleri arkaly bolýan syzylma; suwarylýan gatlagyň suw saklap bilijilik ukybyndan artykmaç suwlaryň grawitasiýa (agram) güýçleriniň hasabyna gatlakdan aşak geçmegi; ekinleriň ýapraklaryndan suwuň we emeli ýagys damjalarynyň üstünden bugarmagy; suwarylýan ekin meýdanlaryndan we suwaryş ulgamyndan çykarylýan sowma suwlar görnüşinde bolýan ýitgiler. Dürli howa şertlerinde ekinler ýagys ýagdyrylyp suwarylanda howada, ekinleriň we topragyň üstünden bugaryşa bolýan ýitgiler tomus aýlarynda 6–20%-e, hatda 30–40%-e hem ýetýär. Ýeriň üsti bilen suwarylanda suwarylýan syzylýp aşak geçýän we sowma suwlarynyň jemi mukdary 15–25%-e ýetýär.

5-nji tablisa

**Ekin meýdanlarynda suwuň ýitgileriniň takmynan mukdary, %**

Suw tutmagyň şertleri	Keşläp we zolaklap suwarmak		Ýagys ýagdyryp suwarmak	
	enjamlaşdyrylmadyk	enjamlaşdyrylan	açyk kanallardan suw alnanda	turbalardan suw alnanda
Amatly	15–20	10–15	15–20	10–15
Orta	25–30	20–25	15–25	10–20
Çylşyrymly	30–35	25–30	20–25	15–20

Ýer üstüniň relýefi endigan, oňat tekizlenen, amatly eňňitligi bolan, orta suw geçirijilikli toprakly ýerler suw tutmak üçin amatlydyr. Onuň tersine çylşyrymly relýefli, gowy tekizlenmedik, uly ýa-da kiçi eňňitlikleri, ýokary ýa-da pes suw geçirijilikli toprakly ýerler suw tutmak üçin orta we çylşyrymly şertli ýerlerdir.

Yzgarlandyrylýan gatlakdan aşaky gatlaklara akyp geçýän suwuň mukdary topragyň howa çalyşýan gatlagynyň litologiki gurluşyna, ekinleriň kök ulgamynyň ýerleşen çuňlugyna, ýerasty suwlaryň çuňlugyna, topragyň çuňlugyna baglydyr.

Getirilen maglumatlar suwaryşyň dürli usullarynda suwuň ýitgisiniň bolup geçýändigini görkezýär. Emma olar häsiýetleri boýunça

biri-birinden tapawutlydyr. Mysal üçin, ýeriň üsti bilen suwarylanda, suwuň ýitgisiniň esasy bölegi topragyň yzgarlandyrylýan gatlagyndan aşaky gatlaklara gidýän we suwaryş tehnikasy kämil bolmadyk ýagdaýlarda keşleriň ýa-da zolaklaryň aýagujyndan çykýan we soňra sowujy kanallara guýdurýlýan ýitgilere degişlidir. Ýagyş ýagdyryp suwarylanda esasy ýitgiler suw tutulýan döwürde howada we heniz suw topraga siňip ýetişmänkä topragyň üstünden bugarma gidýän suwuň ýitgileridir. Şu ýagdaý suwaryşyň usullary saýlanylyp alylanda göz önünde tutulmalydyr.

### **3.2. Suwarymly ýerleriň şorlamagynyň önüni almak**

Ýerasty suwuň duzlulygy näçe ýokary bolsa, bugaryjylygyň depgini güýçli, dowamlylygy köp bolsa, şonça-da topragyň şorlamagy tizleşýär. Ýerasty duzly suwlar ýeriň ýüzüne näçe ýakyn ýerleşen bolsalar, olaryň bugaryş derejesi şonça-da güýçli bolýar. Eger ýerasty suwlary aşakda ýerleşen bolsalar, onda toprak ikinji gezek şorlamayar. Şonuň üçin ýerleriň şorlamagynyň önüni almak üçin geçirilýän çäreler önürti bilen ýerasty suwuň derejelerini galdyrmazlyga, olaryň derejeleriniň ýokary galan ýerlerinde bolsa ony peseltmäge gönükdirmelidir.

Ýerleriň şorlamagynyň önüni almak üçin göreş çäreleri şu aşakdakylara bölünýärler: gurluşyk, ulanylyş we agrotehnika.

Gurluşyk çäreleri şulardan ybaratdyr: suwuň syzylma bolan ýitgisine garşy göreş (nowa we turbaly suwaryş ulgamlaryny gurmak, topraktan geçýän ýaplaryň hanalaryny beton bilen örtmek we ş.m.), suwaryş ulgamyny zerur bolan hemme suw desgalar bilen abzallaşdyrmak; suwuň paýlanyşyny awtomatlaşdyrmak; suwaryş tehnikasynyň has kämil görnüşini ulanmak; suwarymly ýerleri sil suwlaryna basdyrmazlyk.

Ulanlyş çärelerine şular girýär: suwuň ulanylyşynyň meýilnamasyny doly we takyk berjaý etmek; hemme ýaplara berilýän suwlary kadalaşdyrmak; ösüş we ýuwuş suwlarynyň mukdaryny berjaý etmek; gysg we güýz aýlarynda ýaplaryň işlerini çäklendirmek; toplumlaýyn

çäreler geçirmek arkaly ýaplaryň peýdaly täsir koeffisiýentlerini ýokarlandyrmak.

Agrotehniki çärelere şu aşakdakylar girýärler: köpýyllyk ekinleri ekmek; topragy zzygiderli ýumşatmak (çuň güýz sürümi, ekişiň öňünde baranalamak, toprak gapaklarda ýumşatmak we ş.m.); topraga organiki dökünleri bermek.

Geçirilen çäreleriň netijeliligi oba hojalyk ekinleriniň hasylylygynyň ýokarlanyşy boýunça kesgitlenilýär.

### 3.3. Şorlan ýerleri ýuwmak

Ýuwuş suwy şorlan topragyň düzümindäki artykmaç zyýanly duzlary ýuwup aýyrmak üçin tutulýan suw. Topragyň duzuny ýuwmagyň birnäçe usuly bar.

Duzlary topragyň öz sygymynda ýuwmak. Bu usul ýerasty suwlarynyň çuň ýerleşen, ýeňil şorlan toprakly ýerlerde ulanylýar. Şunda duzlar ýokarky gatladan aşaky gatlaklara suwuň kömegi bilen gysylyp çykarylýar, emma ergin duzlar ýerasty suwlaryna baryp goşulmaýarlar we ýuwulýan gatlak bilen ýerasty suwlaryň arasyndaky toprak gatlagyna ýaýraýar. Ýuwuş suwuny tutmagyň şu usulynda ekinleriň kökleriniň ýerleşýän gatlagynda duzlaryň mukdary rugsat berilýän çäklere çenli azaldylýar, emma şeýle-de bolsa olar şora çydamly bolmalydyr.

Şorlan topraklaryň duzlaryny mehaniki usul bilen aýrylýan ýagdaýlary hem gabat gelýändir. Şunda topragyň ýokarky şorlan gatlagy buldozerleriň kömegi bilen gyrlyp aýrylýar we ekin meýdanlarynyň çäginde çykarylýar. Bu usul örän köp serişde talap edýän çäredir, şonuň üçin muny örän seýrek, mejburi ýagdaýlarda ulanylýar.

Ýeri çuň sürmek – bu usul çala şorlan topraklarda, topragyň aşaky gatlaklarynda duzlaryň mukdary ujypsyz, ýokarky gatlagynda bolsa az bolan ýagdaýlarda ulanylýar. Ýer çuň sürlende topragyň ýokarky we aşaky gatlaklary garyşyp, olardaky duzlaryň ortaça mukdary ekinlere zyýansyz derejä çenli peselýar.

Emma topragyň duzuny ýuwmagyň iň giň ýaýran, köp ulanylýan usuly ýuwuş suwuny tutmagyň adaty usulydyr. Bu usulda ýuwuş



suwunyň mukdary toprak gatlagyndaky duzlary ýerasty suwlara, zeýkeşlere ýa-da topragyň çuň gatlaklaryna çenli çykarmak üçin ýeterlik derejede bolmalydyr. Şunda, topragyň diňe ýuwulýan gatlagynyň duzlary azaldylman, eýsem belli bir derejede ýerasty suwlaryň hem duzlulýgy peseldilýär.

Ýuwuş suwuny tutmagyň iki görnüşi bardyr: her ýylda tutulýan ýuwuş suwy we düýpli ýuwuş suwy. Her ýylda tutulýan ýuwuş suwy (oňa başgaça ulanylyş – ekspluatasiýa ýuwuş suwy hem diýilýär) suwaryş möwsümünde toprakda toplanýan duzlary ýuwup aýyrmak üçin berilýär. Türkmenistanyň käbir welaýatlarynda, mysal üçin Daşoguz welaýatynda her ýylda tutulýan ýuwuş suwy tagt suwy bilen utgaşykly tutulýar. Şunda oňa (ýa-da olara) tagt – ýuwuş suwy diýilýär.

Eger topragyň ýokarky 1,5–2,0 metr gatlagyndaky duzlaryň mukdary rugsat edilýän çäklerden ýokary bolsa, ýerlerde düýpli ýuwuş suwlary tutulýär. Düýpli ýuwuş suwlary suwaryş, zeýkeş ulgamlary gurlandan, tekizleýiş işleri geçirilenden soň tutulýar.

Ýuwuş suwunyň mukdary – ýuwulýan gatladaky artykmaç, zäherli duzlary ýuwup aýyrmak üçin gerek suwuň mukdary – analitik baglanyşyklar, duz geçirijiliginiň nusgasyny (modelini) düzmek ýa-da ýörite düzülýän kompýuter programmalarynyň kömegi bilen hasaplanylýar. Onuň mukdary topragyň mehaniki düzümine we toprakdaky duzlaryň mukdaryna baglydyr. Ýuwuş suwunyň mukdary topragyň ýuwulýan gatlagyny suwdan doýurmak we duzlary eretmek üçin hem-de ergin duzlary şol gatladan çykarmak üçin ýeterlik bolmalydyr.

Ýuwuş suwunyň mukdary takyk hasaplanylmaladyr, çünki onuň mukdary gereğinden az bolsa, onda toprakdaky duzlaryň ýuwulman galmagy, eger köp bolsa, onda suw bilen toprak gatlagyndaky zyýanly duzlar bilen bir hatarda ýokumly iýmit maddalarynyň we peýdaly duzlaryň hem ýuwulmagy mümkindir. Ýuwuş suwuny tutmak bilen bagly bolan bir ýagdaýy aýratyn belläp geçmek zerurdyr: ýuwuş suwunyň mukdary takyk kesgitlenende topragyň ýokarky 1 m gatlagyndaky çüýrüntginiň (gumusyň) mukdary üýtgemeyär, umumy azotyň gatlagyň çäginde ýaýraýşy bolup geçýär, emma fosforyň hereket edýän görnüşiniň 50%-e çenli mukdary topragyň ýuwulýan gatlagyndan çykarylýar. Şu ýagdaý soňra, ýuwuş suwy tutulyp bol-

nandan soň, topragyň hasyllylygyny dikeltmek üçin berilýän organiki-mineral dökünleriň mukdary we olaryň arabaglanyşygy kesgitle-nende göz öňünde tutulýar.

Ýuwuş suwunyň mukdaryny kesgitlemek üçin dürli awtorlar ta-rapyndan birnäçe aňlatmalar teklipe edildi. Olar bir-birinden görnüşleri boýunça tapawutlanýan hem bolsa, mazmuny boýunça deňdir. Çünki, dürli awtorlar tarapyndan hödürlenlen aňlatmalarda ýuwuş suwunyň mukdary topragyň mehaniki düzümine we duzlulyk derejesine bagly-lykda kesgitenilýär.

A.N.Kostýakowyň aňlatmasy:

$$N = 100\gamma h \left[ (w_o - w) + \frac{s_1 - s_2}{k} \right], \text{ m}^3/\text{ga}.$$

Bu ýerde:

$N$  – ýuwuş suwunuň mukdary  $\text{m}^3/\text{ga}$ ;

$\gamma$  – topragyň göwrüm birliginiň agramy,  $\text{t}/\text{m}^3$ ;

$h$  – ýuwulýan gatlagyň galyňlygy,  $\text{m}$ ;

$w_o$  – ýuwulýan gatlagyň tebigy suw sygymy, %;

$w$  – ýuwuş suwy tutulmagyndan öň topragyň çyglylygy, %;

$s_1$  – ýuwuş suwy tutulmazdan öň toprakdaky duzlaryň mukdary, topragyň agramyndan % hasabynda;

$s_2$  – toprakdaky duzlaryň rugsat edilýän mukdary, topragyň agra-myna görä, %;

$k$  – duzlary ýuwulma koeffisiýenti ( $1 \text{ m}^3$  suw bilen toprakdan ýuwulyp aýrylýan duzlaryň mukdary),  $\text{t}/\text{m}^3$ .

Bu koeffisiýent-topragyň mehaniki düzümine we duzlaryň muk-daryna baglydyr. Ol topragyň 1 m gatlagy üçin 0,0001–0,0006  $\text{t}/\text{m}^3$  deňdir.

Eger topragyň 1 metr gatlagy ýuwulýan bolsa, onda ýuwuş suwunyň mukdary W.R.Wolobuýewyň aňlatmasy bilen tapylýar:

$$N = 10000\alpha \lg \frac{S_1}{S_2}, \text{ m}^3/\text{ga}.$$

Bu ýerde:  $\alpha$  – topragyň duz berijilik koeffisiýenti, ol topragyň mehaniki düzümine we şorlamagyň görnüşine baglylykda kabul edil-ýär (6-njy tablisa).

**Ýuwuş suwunyň mukdaryny hasaplamak üçin duz berijiligiň koeffisiýenti (W.R.Wolobuýewiň işleri boýunça)**

Topragyň görnüşleri	Şorlamagyň görnüşleri			
	hlorly	sulfat-hlorly	sulfat-natriýli	sulfat-natriýli - kalsiýli
Gatlak-gatlakly toýun topraklar	2,70	2,80	3,00	3,30
Duz berijiligi pes toýunsow topraklar	1,22	1,32	1,42	1,78
Mehaniki düzümi birmeňzeş däl gatlak-gatlakly orta toýunsow topraklar	0,92	1,02	1,12	1,48
Ýeňil mehaniki düzümlü toprak	0,62	0,72	0,82	1,18

Topragyň mehaniki düzümine, onuň duzlulygynyň derejesine, ýerasty suwuň çuňlugyna baglylykda ýuwuş suwlarynyň mukdary 1–3 müň m<sup>3</sup>-dan 13,5 müň m<sup>3</sup>-a çenli bolup bilýär (7-nji tablisa).

7-nji tablisa

**Topragyň mehaniki düzümine, onuň duzlulygyna we ýerasty suwuň çuňlugyna baglylykda ýuwuş suwunyň mukdary, müň m<sup>3</sup>/ga (D.M.Kasyň işleri boýunça)**

Hlor boýunça topragyň başdaky duzlulygy, %	Ýerasty suwlaryň derejesi, m					
	orta topraklar			agyr topraklar		
	1-2	2-3	3	1-2	2-3	3
0,02-0,05	2,0	1,5	1,3	2,5	2,3	2,0
0,07-0,15	5,0	3,8	2,4	6,9	4,9	2,5
0,16-0,25	7,5	6,0	4,4	10,0	7,5	5,5
0,26-0,35	10,2	8,2	6,2	13,2	10,2	6,8
0,35	13,2	10,5	8,0	16,9	12,9	10,0

Eger ýuwuş suwlaryny suwarymly meýdanlardan äkitmek meselesi doly çözülen bolsa, onda ýuwuş suwlarynyň netijeliligi has-da artýar. Adatça şorlan ýerleriň tebigy suw äkidijilik ukyby pes bolýar. Şonuň üçin olaryň ikinji gezek şorlamazlyklary üçin ol ýerlerde hemişelik zeykeş gurulýar. Düzgün boýunça onuň kuwwatlylygy oba hojalyk ekinleriniň suwaryş möwsümüne hasaplap gurýarlar, şonuň netijesinde bolsa onuň suw geçirijilik ukyby ýuwuş suwlaryny äkitmek üçin

ýeterlik bolmaýar. Şol sebäpli ýuwuş suwlary geçirilýän döwründe hemişelik zeykeşe goşmaça edip wagtlaýyn zeykeşler - çuňlugu 1 metr töweregi we biri-biriniň arasy 20–50 metr açyk ýaplar gurulýar.

Ýuwuş suwlarynyň dowamlylygy topragyň ýokarky gatlaklarynyň suw geçirijiligine we zeyçiniň möçberlerine baglydyr. Ýuwuş suwlarynyň dowamlylygy tehniki-ykdysady hasaplaryň esasynda kesgitlenilýär. Şunda ýuwuş suwlary geçirmek üçin edilýän çyk-dajylar: suwçylaryň zähmet haklary, wagtlaýyn zeykeş gurmak üçin edilýän çyk-dajylar göz önünde tutulýar.

Suwuň bugarma bolan ýitgilerini azaltmak maksady bilen ýuwuş suwlary howanyň salkyn wagtlary: güýzüň soňky aýlarynda, gýşda ýa-da alabarda geçirilýär. Ýuwuş suwlary tutulmazdan öň çuň sürüm, düýpli tekizleýiş işleri geçirilýär. Ýuwuş suwlary geçiriljek meýdan pellere bölünýär. Pelleriň araçäkleri zeykeşleriň aralygy bilen utgaşdyrylýar.

Pelleriň möçberleri 20x20-den 50x50 metre çenli kabul edilýär. Çilleriň beýikligi – 0,4–0,6 m bolmalydyr. Ýuwuş suwy tutulanda suwy bir pelden beýleki pele akdyrmak ýa-da zeykeş ulgamlaryna guýdurmak maslahat berilmeýär.

Okaryklary her bir pele aýratyn suw berer ýaly edip gazýarlar, olaryň suw geçirijiligi 50–100 l/s, suwunyň derejesi bolsa suwarylýan meýdanyň derejesinden – 20–30 sm beýik bolmalydyr.

Ýuwuş suwy geçirilip gutarandan soň wagtlaýyn suwaryş ulgamlaryny düzleýärler we täzeden tekizleýiş işlerini geçirýärler.

Ýuwuş suwunyň netijeliligini barlamak üçin ýuwuş suwundan soň, topragyň düzümindäki duzlaryň ölçegleri geçirilýär. Şeýle hem ýerasty suwuň derejesine we duzlulygyna gözegçilik etmek üçin hem işler geçirilmelidir.

Eger meýdanlaryň suw geçirijiligi ýaramaz bolsa, onda ýuwuş suwuny geçirmek şaly ösdürip ýetişdirmek bilen utgaşdyrylmalydyr.

Ýuwuş suwlary geçirilen ýerleri örän tiz özleşdirmelidir; ol ýerlere duza çydamly ekinleri ekmelidir we toprak gaýtadan şorlamaz ýaly suwaryşyň ýuwuş düzgünini (ýokarlandyrylan suwuň mukdary bilen tiz-tizden suw tutmak) ulanmalydyr.

Ýuwuş suwlarynyň mukdaryny melioratiw işlerini geçirilýän meýdanyň ähli şertlerini göz önünde tutup kesgitlemelidir. Dünýä-

niň dürli ýurtlarynda geçirilen ylmy-barlag işleriniň görkeziji ýaly, ýuwuş suwlarynyň mukdaryny kesgitlemegiň ýeke-täk görkezmesi ýokdur. Mysal üçin, Ýewfrat derýasynyň delta düzlügi üçin (Aşaky Mesopotamiýa, Yrak), I.S.Zonn topragyň 1 m gatlagy üçin, onuň granulometrik düzümine we şorlamak derejesine baglylykda, ýuwuş suwunyň mukdaryny aşakdaky ýaly kabul etmegi maslahat berýär (8-nji tablisa).

8-nji tablisa

**Yragyň şorlan topraklary üçin ýuwuş suwlarynyň mukdary, müň m<sup>3</sup>/ga (I.S.Zonnyň işleri boýunça)**

Şorlamagyň derejesi	Gaty galyndy %	Topragyň granulometrik düzümi		
		çägesow	toýunsow	agyr toýunsow, toýun
Gowşak şorlan	0,3–0,6	1,5–3,0	2,0–4,5	2,5–5,5
Ortaça şorlan	0,6–1,2	3,0–5,0	4,5–8,0	5,5–9,0
Güýçli şorlan	1,2–2,4	5,0–6,5	8,0–10,0	9,0–13,0
Şor	2,4–4,0	6,5–8,0	10,0–12,0	13,0–16,0
Şor	>4	8,0–10,0	12,0–14,0	16,0–20,0

Tejribe maglumatlarynyň esasynda A.A.Şoşin Kura we Araks derýalarynyň deltalary üçin ýuwuş suwlarynyň mukdaryny kesgitleýdir (9-njy tablisa).

9-njy tablisa

**Kese zeýkeşň gurlan ýerinde ýuwuş suwunyň mukdary (Mugan tejribe stansiýasy, Azerbaýjan)**

Şorlamagyň derejesi we görnüşi (gaty galyndy, %)			
hlordli	garyşyk, sulfatyň agdyklyk etmeginde	sulfatly, gipsiň gatnaşmagynda	ýuwuş suwunyň mukdary, m <sup>3</sup> /ga
0,3–0,6	0,4–0,8	1,0–1,3	2000 – 3000
0,6–1,0	0,8–1,2	1,3–1,7	4000 - 5000
1,0–2,0	1,2–2,2	1,7–2,7	6000 - 7800
2,0–3,0	2,2–3,3	2,7–3,7	8000 – 10000
> 3	> 3,3	> 3,7	10000 - 12500

Türkmenistanyň Mary welaýatynyň şorlan topraklary üçin ýuwuş suwunyň mukdary (10-njy tablisa) getirilendir.

10-njy tablisa

T/ b	Topragyň şorlamak derejesi	Ýeňil topraklar			Orta topraklar			Agyr topraklar		
		Ýuwuş suwundan öň ýerasty suwlaryň çuňlugy, m								
		1,5	2,5	3,5	1,5	2,5	3,5	1,5	2,5	3,5
1.	Ýeňil şorlan	3400-4200	2600-3400	2000-2600	5100-6400	3700-4900	2700-3700	7300-8700	5000-6500	3300-4500
2.	Orta şorlan	4500-6900	3600-5600	2800-4500	5800-10100	5300-8200	4000-6700	9200-14100	6900-11100	5000-8700
3.	Güýçli şorlan	7000-9500	5700-7900	4000-6100	10300-14300	8400-14300	6800-8900	14500-20700	11300-16200	8900-13000

Topragyň mehaniki düzümine şorlamak derejesine we ýerasty suwlaryň çuňlugyna baglylykda ýuwuş suwunyň mukdary, m<sup>3</sup>/ga (Mary welaýatynyň mysalynda L.M.Malsew we G.S.Ýefimow boýunça).

Dürli mehaniki düzümlü we dürli derejede şorlan topraklar üçin ýuwuş suwunyň mukdarynyň ortaça bahalary W.R.Wolobuyew tarapyndan berilýär (11-nji tablisa).

11-nji tablisa

Ýuwuş suwundan öň toprakdaky duzlaryň mukdary, %	Ýuwuş suwunyň mukdary, m <sup>3</sup> /ga			
	hlorly	sulfat-hlorly	hlorly-sulfatly	sulfatly
1	2	3	4	5
<b>I. Çäge-toýunsow topraklar üçin</b>				
0,5-1,0	4500	4000	3500	-
1,0-2,0	6500	6000	5500	4000
2,0-3,0	7500	7000	6500	5500
3,0-4,0	8500	8000	7500	7000
<b>II. Toýunsow topraklar üçin</b>				
0,2÷05	4000	4000	1000	-

11-nji tablisanyň dowamy

1	2	3	4	5
0,5÷ 1,0	6500	5500	4000	-
1,0-2,0	9500	8500	7500	4500
2,0-3,0	11000	10000	9500	7000
3,0÷4,0	12000	11500	11000	9000
<b>III. Agyr topraklar üçin</b>				
0,2÷0,6	7000	4000	2500	-
0,5-1,0	12500	10000	7000	-
1,0-2,0	18000	15500	15000	7000
2,0-3,0	21500	19000	19000	12000
3,0÷4,0	23000	21500	21000	14500

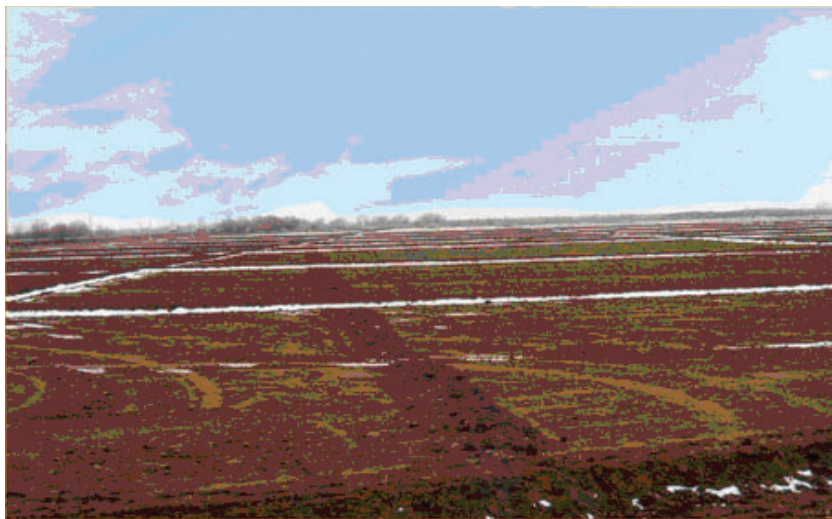
Käbir topraklaryň granulometrik düzümine, şorlamagynyň derejesine we görnüşine baglylykda ýuwuş suwunyň mukdary

Ýuwuş suwy geçirilen ýerlerde onuň netijeliligini kesgitlemek üçin toprakdaky duzlaryň mukdary gaýtadan barlanylyp görülýär. Şunda, topragyň ýuwulýan gatlagyndaky duzlaryň mukdary: hlorly şorlan topraklarda onuň agramyndan 0,2%, sulfat-hlorly şorlan topraklarda 0,3%, hlorly-sulfatly şorlan topraklarda 0,4% köp bolmasa, onda ýuwuş suwunyň netileliligi ýokary hasap edilýär.

Ýuwuş suwunyň mukdary hasaplananda ýuwulýan gatladaky duzlaryň mukdarynyň ortaça bahasy alynýar. Hlorly we sulfatly-hlorly şorlamakda ýuwuş suwunyň mukdary hloryň mukdaryna, hlorly-sulfatly we sulfatly şorlamakda toprakdaky ýeňil ereýän duzlaryň jemine baglylykda hasaplanmalydyr. Ýerleriň ikinji gezek şorlamagynyň önüni almak üçin ýuwulýan gatlagyň çuňlugy  $\approx 2$  m kabul edilmelidir. Ýuwuş suwlaryny tutmagyň esasy maksady diňe toprakdaky duzlary ergin görnüşinde gysyp çykarmak diýip düşünmeli däl. Duzlaryň toprakdaky hereketi örän çylşyrymly fiziki-himiki ýagdaýdyr. Tejribelerden alnan maglumatlara görä, toprak ergini bir gezek çalyşylanda ondan aýrylýan duzlaryň mukdary elmydama 100%-den azdyr. Şunda bu görkeziji çägede 90%, toýunsöw topraklarda 80%, agregatlaşan (strukturny) toýunsöw topraklarda 60% töweregidir. Munuň sebäbi erkin toprak erginini gysyp çykarmak bilen bir hatarda erginiň konsentrasiýasynyň dürliligi sebäpli topragyň boşluklarynda

duzlaryň paýlanmagy (diffuziýasy), şeýle hem topragyň gaty halyndaky duzlaryň eremegi we duz ergininiň paýlanmagy bolup geçýär.

Topragyň gurluşyna, suw syzdyryşynyň tizligine we duzlaryň düzümine baglylykda duzlaryň ol ýa-da beýleki paýlanyş ýagdaýy bolup geçýär. Çägede duz ergini esasan göni geçýän boşluklarda bolýar we hereket edýän suw bilen gysylyp çykarylýar. Şol bir wagtda suwy ýaramaz geçirýän toýunsow topraklarda duzlaryň hereketi haýal bolýar we diffuziýa (deňagramlaşmak) we çalyşmak hadysalary bilen baglanyşyklydyr. Topragyň ýuwulýan gatlagyny duzlardan arassalamak üçin toprak erginini bir gezek çalyşmak üçin berilýän suwdan köp suw berilmelidir. Goşmaça berilýän suwuň mukdary duzlaryň paýlanyş (diffuziýa) koeffisiýentiniň bahasyna, ýuwuş suwlaryny tutmagyň dowamlylygyna we topragy duzlardan arassalamagyň derejesine baglydyr.



**3-nji surat. Ýuwuş suwlaryny tutmaga taýýar edilen meýdan**

Ýuwuş suwlaryny tutmagyň dowamlylygy topragyň suw siňdirijiliginiň derejesine we ýuwulýan ýerleriň zeýkeş üpjünçiligine baglydyr. Tutulýan suwlardan bugarmany azaltmak üçin ýuwuş suwlary howanyň salkyn döwürlerinde (güýz-gyş-irki ýaz) geçirilýär. Ýuwuş suwy tutulmazdan oň meýdanlarda takyklygy  $\pm 5$  sm bolan tekizleýiş



işleri geçirilmelidir, soňra ýerler 25–30 sm çuňlukda sürülýär we çiller çekilýär. Adatça ýuwuş suwlary ölçegleri 20x20-den 50x50 m-e çenli, daş-töweregi beýikligi 0,4–0,6 m bolan çiller bilen çäklendirilen peller arkaly geçirilýär. Her pele berilýän suw hiç tarapa akdyrylmaýar. Eger ýuwuş suwlary zeykeş gurulmadyk ýerlerde geçirilýän bolsa, pelleriň meýdany 1–3 ga, çilleriň beýikligi 0,6–0,8 m kabul edilýär (3-4-nji suratlar).



**4-nji surat.**  
**Ýuwuş suwy tutulan meýdan**

Wagtlaýyn suwaryş ýaplary (ok-aryklar) her bir pele suwy aýratyn bermäge oňaýly edip çekilýär. Olaryň suw geçirijiligi 50–100 l/s, olarda suwuň derejesi pelleriň derejesinden 20–30 sm belent bolmalydyr.

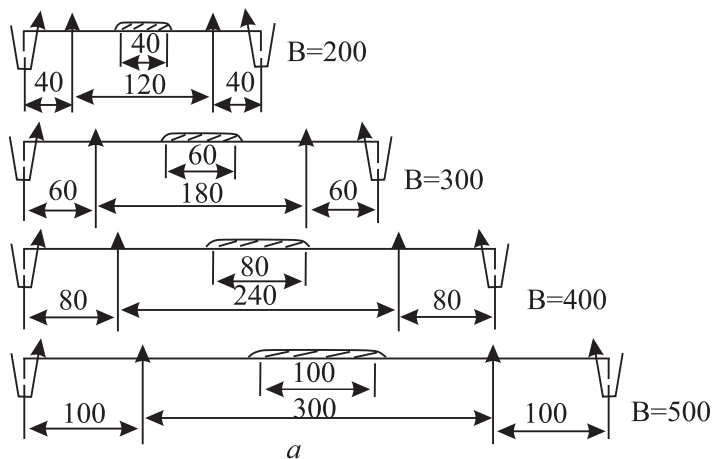
Zeykeş gurlan ýerlerde ýuwuş suwlaryny zeykeşleriň ara giňliginiň merkezinden başlamak maslahat berilýär. Şunda meýdanyň merkezi bölegine ýuwuş suwunyň hemme mukdary (100%), aralyk meýdanlara 60%-i, zeykeşlere golaý ýerlere 50%-i berilýär. Suwuň galan bölegi olar topraga doly siňenden soň berilýär. Şeýle işleri geçirmegiň sebäbi zeykeşlere golaý ýerleşen ýerlerde suwuň syzş tizligi ýokary

bolýar, merkezi bölekde tizlik pesdir we şonuň üçin olaryň akymyny döretmek zerurlygy ýüze çykýar.

Ýuwuş suwlary tutulanda iň soňky çil zeykeşlerden 40–50 m daşlykda bolmalydyr, sebäbi suw zeykeşlere gaty golaý barsa, olaryň gapdal üstüniň ýykylmagyna getirýär.

Ýuwuş suwlary tutulýan döwürde, olaryň mukdarynyň takyklygynyň berjaý edilişine gözegçilik edilmelidir, suw tutulandan soň ýuwan ýerlerde tutuşlaýyn duzuň mukdary ölçenilýär. Ol duzlaryň ýuwulmak derejesini, şeýle hem ýuwulmadyk ýerleri kesgitlemek üçin geçirilýär. Ýuwuş suwy tutulýan meýdanlardaky ýerasty suwlaryň derejesine we olaryň himiki düzüminiň üýtgeýşine gözegçilik gurnalýar. Eger ýuwulýan ýerleriň suw geçirijiligi pes bolsa, ýuwuş suwlaryny geçirmegi şaly ekmek bilen utgaşdyrylsa gowy netije berýär.

Hojalykda ýuwuş suwlaryny tutmagy birbada uly meýdanlarda geçirmegi göz önünde tutup gurnamalydyr (ekin dolanyşygy, massiwi, bölüm we ş.m.). Birbada ýuwulýan ýerleriň meýdany şol meýdanlardaky suwaryş ulgamynyň suw geçirip bilijilik ukybyna baglydyr (5-nji surat).



5-nji surat.

**Ýuwuş suwlaryny geçirmegiň zygiderliligi**

Ýuwuş suwy tutulan meýdanlary gyssagly özleşdirmek zerurdyr.

Düýpli ýuwuş suwyny tutmagyň hasaplamalary ýuwuş suwunyň mukdaryny, onuň dowamlylygyny, wagtlaýyn zeýkeşiň ölçeglerini kesgitlemek üçin geçirilýär.

Ýuwuş suwlaryny tutmagyň dowamlylygy şu görkezijileri göz öňünde tutyän tehniki-ykdysady hasaplamalaryň esasynda saýlanyp alynýar:

1. Ýuwuş suwlaryny geçirmäge tölenýän zähmet haky, bu görkeziji ýuwuş suwunyň mukdary näçe köp bolsa, şonça ýokarydyr.

2. Wagtlaýyn zeýkeşleri gurmak üçin edilýän çykdajylar.

3. Wagtlaýyn aýyk şor akabalary, wagtlaýyn suwaryş ýapalaryny gurmaga, pellere bölmäge, tekizleşiş işlerini, sürüm geçirmäge we şuna meňzeş işleriň çykdajylary.

### **3.4. Suwarymly ýerlerde suw we duz düzgünleriniň çaklamalary**

Melioratiw ýagdaýyň üýtgeýşini bilmek we ýerleriň şorlamagyna garşy göreş çärelerini esaslandyrmak üçin her bir suwarymly meýdana degişlilikde suw we duz düzgünleriniň çaklamalaryny düzmelidir.

Çaklamalaryň esasy maksatlary şu aşakdakylardyr:

– suw we duz düzgünlerini tebigy şertlerde kesgitleýän tebigy görkezijilere dogry baha bermek;

– toprak we ýerasty suwuň şertlerini öwrenmek; topragyň yzgarlandyrylmagyny dogry berjaý etmek; ýerasty we ýerüsti suwlarynyň gelýän we gidýän mukdaryny dogry kesgitlemek;

– taslama şertlerinde ýerasty suwuň derejesini, duzlulygyny, toprakdaky duzlaryň mukdaryny hasaplamak we zerur melioratiw çäreleri esaslandyrmak;

– zeýkeşiň gurluşygyny, suwaryşyň ýuwuş düzgünini; zeýkeşiň görnüşlerini saýlap almak, onuň möçberlerini we ýuwuş suwunyň mukdaryny hasaplamak.

Çaklamalar doly we takyk öwrenilen tebigy şertlere, gidrometeorologik, gidrogeologik edaralaryň maglumatlaryna hem-de tejribe we önümçilik tejribe edaralarynyň suw-deňleme barlaglaryna esaslanmalydyr.

Diňe tebigy şertleri öwrenmek esasynda ýerleriň suwarylmagy bilen bagly olaryň melioratiw ýagdaýlarynyň üýtgemegi baradaky netijelere gelmek nädogrydyr, sebäbi başdaky ýagdaýlaryň düýpgöter üýtgemegi mümkindir.

Çaklamanyň düzümine suw we duz deňlemeleriniň, toprak gatlagynyň şorlamagynyň we çyglylygynyň üýtgemesiniň, ýerasty suwlarynyň derejeleriniň hem-de zeýkeşleriň suwlarynyň mukdarynyň hasaplamalary girýär. Toprakdaky we ýerasty suwlardaky bolup geçýän ýagdaýlaryň örän çylşyrymlydygy sebäpli suw we duz düzgünleriniň çaklamalaryny hasaplamak üçin elektron-hasaplaýjylar we kompýuterler ulanylýar.

Çaklamalary düzmek üçin S.F. Awerýanow tarapyndan takyklanan suw deňlemesini ulanmak bolar:

– ýerüsti suwlar üçin:

$$DW_1 = O_s + B + P_2 - U - O_1 - B_p - C_b - F_k, \text{ m}^3/\text{ga};$$

– toprak suwlary üçin - ýeriň ýüzünden ýerasty suwlara çenli bolan zolak üçin:

$$DW_2 = B_p - E \pm g, \text{ m}^3/\text{ga};$$

– ýerasty suwlar üçin:

$$DW_3 = \pm g + F_k + P_2 - O_2 - q \pm P; \text{ m}^3/\text{ga}.$$

Suwarymly meýdanyň umumy suw deňlemesiniň görnüşi:

$$DW = DW_1 + DW_2 + DW_3 = O_s + B + P_1 + P_2 - U - E - O_1 - O_2 - q \pm P, \text{ m}^3/\text{ga}.$$

Bu ýerde:

$DW_1, DW_2, DW_3$  – ýerüsti, toprak we ýerasty suwlarynyň mukdarynyň üýtgemegi,  $\text{m}^3/\text{ga}$ ;

$O_s$  – ýagýan ygalyň mukdary,  $\text{m}^3/\text{ga}$ ;

$B$  – suwarylýan ýerlere berilýän suwuň mukdary, suwaryş üçin alynýan suwuň mukdary,  $\text{m}^3/\text{ga}$ ;

$F_k$  – suwaryş ulgamyndan syzyp gidýän suwuň mukdary,  $\text{m}^3/\text{ga}$ ;

$C_b$  – zynlyýan suwuň mukdary,  $m^3/ga$ ;

$B_p$  – ekinlere berilýän suwuň mukdary,  $m^3/ga$ ;

$P_1$  we  $O_1$  – ýerüsti suwlarynyň gelyän we gidýän mukdary,  $m^3/ga$ ;

$P_2$  we  $O_1$  – ýerasty suwlarynyň gelyän we gidýän mukdary,  $m^3/ga$ ;

$U$  – suwuň ýüzünden bugaryp gidýän suwuň mukdary,  $m^3/ga$ ;

$E$  – topragyň ýüzünden we ekinleriň ýapragynyň üstünden bugaryp gidýän suwuň mukdary,  $m^3/ga$ ;

$q$  – zeýkeşiň alyp gidýän suwunyň mukdary,  $m^3/ga$ ;

$\pm P$  – ilkinji we soňky suwly gatlaklaryň arabaglanyşygy netijesinde gelyän ýa-da gidýän suwuň mukdary,  $m^3/ga$ ;

$\pm g$  – ýerasty suwuň kapillýarlar bilen ýokary galýan ýa-da berilýän suwuň aşaky gatlaklara geçýän mukdary,  $m^3/ga$ .

Suw deňlemesiniň barlagy ýerasty suwlarynyň ýokary galmagynyň hasaplamalaryny geçirmek üçin zerur bolan bölekleri saýlamaga mümkinçilik berýär.

Mysal üçin, ýönekeý ýagdaýda uly suwarymly meýdanda ýerasty suwlarynyň gelyän we gidýän mukdaryny deň diýip almak mümkin:

$$(P_2 - O_2 = 0).$$

Şol bir wagtyň özünde hem “ $P$ ”-ni nola deň diýip almak mümkin ( $P = 0$ ). Şunda:

$$DW_3 = \pm g + F_k.$$

Şu aňlatma suwaryşyň ýerasty suwlarynyň derejesiniň heniz örän aşakda ýerleşen we zeýkeşiň heniz gurulmadyk döwrüne degişlidir. Şu ýagdaýda ýerasty suwuň mukdarynyň üýtgemegi şu aşakdaky ýaly kesgitlenilýär:

$$DW_3 = m \cdot (h - h_0), m^3/ga.$$

Bu ýerde:

$m$  – erkin göwrümiň koeffisiýenti ýa-da topragyň öýjükliligi bilen başlangyç yzgaryň aratapawudy;

$h_0$  – ýerasty suwuň başlangyç çuňlugy,  $m$ ;

$h$  – ýerasty suwuň çak edilýän çuňlugy,  $m$ .

Berilýän suwuň aşaky gatlaklara geçýän mukdary  $g=0,1-0,15$  E deňdir. Suwaryş ulgamlaryndan syzylma gidýän suwuň mukdaryny şu aňlatma bilen kesgitlemek mümkin:

$$F_k = Q_p \left( \frac{1}{\eta} - 1 \right).$$

Bu ýerde:

$Q_p$  – ekinlere berilýän suwuň mukdary,  $m^3/ga$ ;

$h$  – suwaryş ulgamynyň peýdaly täsir koeffisiýenti.

Eger  $(g+F)$  jemini ýerasty suwuň mukdarynyň artmagyny ortaça ýyllyk depginini “ $e$ ” görnüşinde aňlatsak, onda:

$$m(h_0 - h) = e \cdot t.$$

Bu ýerde:

$e$  – ýerasty suwlarynyň mukdarynyň ortaça ýyllyk artmagynyň depgini,  $mm/gije-gündiz$ ;

$t$  – suwaryşyň başlanany bäri geçen wagt,  $gije-gündiz$  hasabyn-da. Şu aňlatmanyň kömegi bilen islendik wagtda “ $t$ ” ýerasty suwuň derejesini,

$$h = h_0 - \frac{\varepsilon}{\mu} t, \text{ m};$$

ýa-da bolmasa ýerasty suwuň derejesiniň howply çuňluga çenli galjak we zeýkeşiň gurulmaly wagtyny kesgitlemek mümkin:

$$t = \frac{\mu}{\varepsilon} (h_0 - h).$$

Çylşyrymly şertlerde (suwarymly meýdanyň görnüşi nädogry, suwly gatlak gat-gat bolanda tebigy zeýkeşiň ýerleşşi yzygiderli bolmadyk ýagdaýlarynda) ýerasty suwlarynyň derejesiniň galyşy kesgitlenende syzylma akymyň şekili düzülýär.

## IV BAP

### SUWARYMLY ÝERLERDÄKI ZEÝKEŞLER

Ýerleriň şorlamagyna garşy göreş çäreleri toplumlaýyn alnyp barlymalydyr.

A.N.Kostýakowyň ylmy çeşmelerinde beýan edilenleri boýunça şorlamagyň önüni almak we oňa garşy geçirilýän göreş çäreleri melioratiw-suw, agromelioratiw we guramaçylyk-hojalyk çäreleriniň çylşyrymly toplumlaýyn ulgamydyr. Geçirilýän işleriň hemmesi ekerançylygyň öndebaryjy usullary bilen bilelikde amala aşyrylmalydyr.

Şorlamagyň önüni almak we oňa garşy göreşmek üçin geçirilýän melioratiw çäreler hem örän çylşyrymlydyr. Olara şu aşakdakylar girýär: suwaryş ulgamlarynda syzylma garşy göreş we suwaryş ulgamynyň PTK-syny galdyrmak; suwuň ulanylyşynyň koeffisiýentini artdyrmak, ýaplary zerur suw desgalary bilen abzallaşdyrmak; suw sowulýan desgalary we zeýkeş ulgamlaryny gurmak; şorlan ýerlerde ýuwuş suwlaryny tutmak we ş.m.

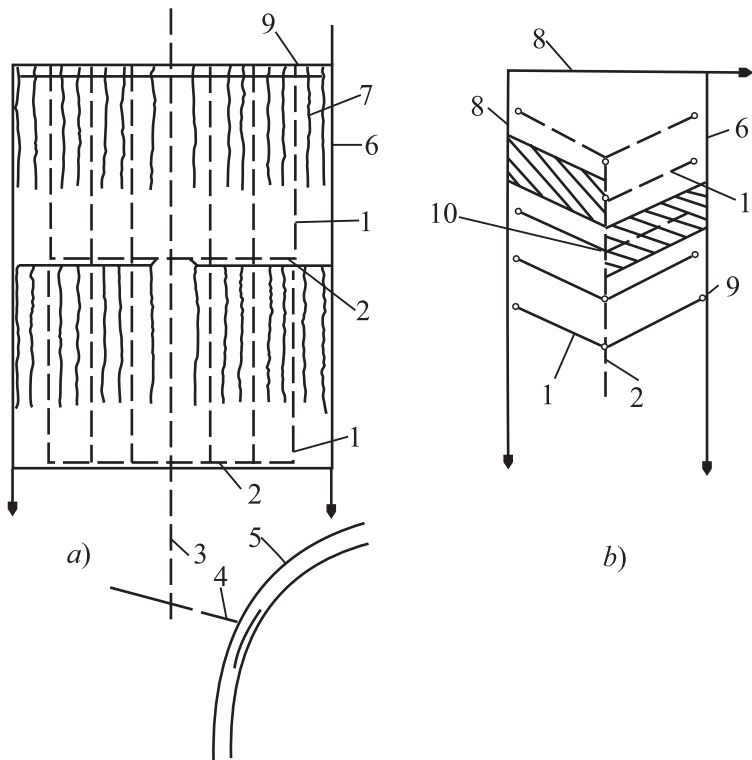
Zeykeş çekmek – munuň özi suwarymly ýerlerde ýerasty suwuň derejesini peseltmek we zeý suwlaryny suwarylýan meýdanyň çäklerinden başga ýerlere äkitmekdir.

Zeykeş tebigy we emeli bolup biler. Eger suwarymly ýerleriň aşaky gatlaklarynda çäge ýa-da daşly gatlaklar bolup, olar hem ýerasty suwlaryny suwarymly ýerleriň çäklerinden daşa äkitmegi üpjün edýän bolsa, onda ol ýerde tebigy zeýkeş bar hasap edilýär. Şeýle şertlerde ýerler şorlamaýar diýen ýalydyr. Emma şunuň ýaly ýagdaý Türkmenistanda we Merkezi Aziýanyň beýleki ýurtlarynda örän seýrek duş gelýär. Adatça suwaryşyň netijesinde ýerasty suwuň derejesi ýokary galýar we ýerler şorlaýar hem-de batgalaşýar.

Ýerleriň şorlamagy suwaryşyň ulanylýan ýurtlarynyň köpüsi üçin mahsusdyr.

Ýerleriň şorlamagy suwarymly ekerançylyga ägirt uly zyýan ýetirýär. Oňa garşy göreş örän köp çykdajylary talap edýär, şonuň üçin bu meseläniň uly halk hojalyk ähmiýeti bardyr. Suwarymly ýerleriň köpüsi üçin şor ýerlere garşy göreş çäreleriniň esasy bolup zeýkeş hyzmat edýär.

Zeykeş we suwaryş ulgamlary diňe bir maksat üçin, ýerleri oňatlaşdyrmak we şonuň esasynda bolsa oba hojalyk ekinlerinden ýokary hasyl almak üçin gurulýan bütewi bir toplumdyr.



**6-njy surat. Zeykeşiň taslamada ýerleşdirilişi:**

1 – zeykeşler; 2 – ýapyk şor akaba; 3 – hojalyk zeykeşi; 4 – baş zeykeş; 5 – zey suwlaryny kabul ediji; 6 – hojalyk suw paýlaýjy ýap; 7 – okaryk; 8 – meýdan suw paýlaýjy ýaby; 9 – zeykeşiň başlanýan ýerindäki guýy; 10 – gözegçilik guýysy

**Zeykeş ulgamynyň gurluşy, görnüşleri we onuň meýilnama-da ýerleşdirilişi.** Zeykeşlere we olardaky suw desgalaryň toplumyna zeykeş ulgamlary duýulýär. Suwarymly ýerlerde kese, dik we garyşyk zeykeş ulanylýar.

Zeykeşiň görnüşini geologik, ýerasty suwuň şertleri, toprak, topografik we meýdanyň hojalyk şertlerine baglylykda, tehniki-ykdysady hasaplamalaryň esasynda saýlap alýarlar.



Näme maksat üçin gurulýandygyna we zeykeşin suwarymly ýerlerde ýerleşdirilişine hem-de ýerasty suwuň suw bilen üpjün edilişine baglylykda zeykeş ulgamlary şu aşakdakylara bölünýär: başdaky, bölekleýin we kesiji.

Başdaky zeykeş suwarymly ýerlerde belli bir dereje endigan ýerleşýän zeykeş ulgamlarydyr.

Bölekleýin zeykeş – melioratiw taýdan ýaramsyz, derejesi pes ýerlerde seýrek we biri-birinden aýratynlykda ýerleşdirilýän zeykeş ulgamydyr.

Kesiji zeykeş – suwarymly ýerleriň çäginde ýa-da olaryň çäginde daşarda, ýerasty suwuň suwarymly ýerlere gelýän ugrunda ýerleşdirilýän zeykeş ulgamydyr (*6-njy surat*). Bu zeykeş ulgamynyň esasy maksady suwarymly ýerlere başga ýerlerden gelýän ýerasty suwlaryny saklamakdan we olary äkitmekden ybaratdyr.

Zeykeş ulgamlary öz işleýiş möhletleri boýunça: wagtlaýyn we hemişelik bolup bilýär. Hemişelik zeykeş suwaryş ulgamynyň tutuş işleýän döwründe toprak üçin zerur bolan suw-duz düzgünini üpjün edýär. Wagtlaýyn zeykeş belli bir möhlet aralygynda (1–3 ýyl) işleýär (mysal üçin, düýpli ýuwuş suwy geçirilýän döwründe).

Suwly gatlaklara göre ýerleşişine baglylykda kese we dik zeykeşler kämil we kämilleşmedik bolýar. Tutuşlygyna suwly gatlagy kesip geçýän zeykeşlere kämil, suwly gatlagy bölekleýin kesip geçýän zeykeşlere kämilleşmedik zeykeş diýlip at berilýär.

Käwagtlar ýerleriň şorlamagy diýen düşünjäni ýerleriň batgalaşmagy bilen baglanyşdyrylýar. Emma bu iki ýagdaýlar mydama biri-biri bilen bagly däldir. Mysal üçin, 2–2,5 m çuňlukda ýerleşýän duzly ýerasty suwlary köp wagtlarda ýerleriň batgalaşmaklaryna alyp barmaýar, emma şol bir wagtyň özünde-de olar ýerleriň şorlamagynyň esasy sebäbi bolup durýar.

Ýerasty suwlarynyň ýokary galmagynyň ýerleriň batgalaşmagyna ýol bermän, oba hojalyk ekinlerine ýaramly täsir edýän ýagdaýlary hem az bolmaýar.

Ýerler gowulandyrylanda zeykeşin ulanylmagy köp harajet we hemişelik üns berilmegini talap edýän kyn meseledir.

Ýerler guradylanda zeykeşin esasy maksady diňe topragyň suw düzgünini sazlamak bilen çäklenýär.

Şor ýerler gowulandyrylanda zeykeş başga bir meseläni – suwarymly meýdanlardan awuly, ýeňil ereýän duzlary äkitmek meselesini çözmeli bolýar. Muny ýuwuş suwuny geçirmek we çuň zeykeşi gurup, ýerasty suwuň derejesini peseldip we duzly suwlary suwarymly ýerleriň çäklerinden çykarmak arkaly çözüp bolýar.

Şor ýerler özleşdirilende W.A.Kowda iki döwri tapawutlandyryar: melioratiw – özleşdiriliş we ulanylyş. Her bir döwür üçin zeykeş ulgamlarynyň ýerine ýetirmeli wezipeleri üýtgeşikdir.

Umuman zeykeş şu aşakdaky meseleleriň çözülmegini üpjün etmelidir: ýerasty suwuň derejesini howply çuňlukdan aşakda saklamak; ýuwuş suwlarynyň akymyny guramak; ekinleriň kökünüň ýerleşýän zolagynda duzlaryň mukdaryny 0,2–0,3%-e çenli azaltmak (şol sanda hloryň ionlaryny 0,01%-e çenli) , ýerasty suwuň duzlulygyny 2–3 g/l-e çenli azaltmak.

Zeykeşiň işinde melioratiw döwür birnäçe wagta çekýär. Zeykeş kadaly işlände ýuwuş suwlarynyň geçirilmegi, eýýäm 1–2 ýylyň dowamynda şorlan ýerlerden oba hojalyk ekinlerinden durnukly hasyl almagy üpjün edýär. Şunda topragyň suw-duz deňlemesi düýp-göter üýtgeýär. Duzlaryň gelýän mukdaryndan äkidilýän mukdary artpy ugrayar. Topragyň şoruny durnukly aýyrmak birbada başartmaýar. Ol ýuwaş-ýuwaşdan, kadaly işleýän zeykeşiň kömegi bilen amala aşyrylýar. Ýerasty suwlarynyň duzlulygyny 5–7 g/l-e çenli azaltmak zeykeş işläp başlanandan 10–12 ýyldan soň mümkin bolýar. Ýokarky 5–10 m toprak gatlaklarynda ýerleşen ýerasty suwlarynyň duzlulygyny azaltmak işi 20–30 ýyla çekýär.

Ulanylyş döwründe zeykeşiň esasy maksady – ýerleriň amatly melioratiw düzgünini saklamakdan ybaratdyr (ýerleriň gaýtadan şorlamagynyň önüni almak üçin ýerasty suwlarynyň derejesini we duzlulygyny kadaly ýagdaýlarda saklamak).

Zeykeşi suwarymly ýerleriň tebigy-hojalyk şertleriniň maglumatlary esasynda taslaýarlar. Zeykeş geçiriljek ýerlerde şu aşakdaky barlaglar geçirilýär: yeriniň üstüniň görnüşi, ýerasty suwuň şertleri, topragyň düzümi we duzlulygy, oba hojalygynyň ykdysady ýagdaýlary we başgalar. Barlaglar diňe zeykeş guruljak ýerlerde geçirilmän, eýsem olar bilen araçäkleşýän ýerlerde hem geçirilmelidir.

Sebäbi amala aşyryljak melioratiw çäreler iş geçirilýän meýdan bilen araçäkleşýän ýerlere-de öz täsirini ýetirýändir ýa-da ýetirmegi mümkin. Gözlegler we barlaglar barada maglumatlar duz-suw düzgüniňň çaklamalary, ýerleriň şorlamagynyň önüni almak üçin we ýerleriň şoruny aýyrmak üçin geçirilýän çäreleri doly esaslandyrmaga mümkinçilik bermelidir.

Barlaglaryň we gözlegleriň maglumatlary, ýerasty suwlarynyň derejesiniň sebäplerini olaryň derejesiniň galyşynyň depginini kesgitlemäge mümkinçilik bermelidir. Mundan başga-da umumy meýdan ýa-da onuň belli bir bölegi üçin aýratynlykda suw we duz deňlemeleri düzülýär; şorlan ýerler üçin düýpli ýuwuş suwlaryny geçirmeklik, olaryň möhletleri we mukdary, ýerasty suwuň howply çuňlugy we olaryň rugsat berilýän duzlulygy esaslandyrylýar; topragyň syzylma häsiýetleri kesgitlenilýär we şolaryň esasynda şol bir ýerasty suwuň şertleri, geologik we toprak şertleri üçin zeyýeşiň görnüşi we onuň gurluşynyň möhletleri kesgitlenilýär.

Suwarymly ýerlerde zeyýeşi taslamagyň köp meselelerini tejribeleriň kömegi bilen çözülýär. Syzylma barlaglary we hasaplamalary üçin tejribeleriň örän uly ähmiýeti bardyr, sebäbi ol tebigy şertleriň ähli çylşyrymlylygyny hasaba almaga mümkinçilik berýär.

Zeyýeş şorlan ýerleri gowulandyrmagyň esasy çäreleriniň biridir.

#### **4.1. Kese zeyýeşler**

Kese zeyýeş birmeňzeş ýa-da gat-gat pes suw geçirijilikli (suw geçirmeýän gatlagyň dürli çuňluklarynda) hem-de suw geçirmeýän gatlagyň ýakyn ýerleşýän (5 m-e çenli) oňat suw geçirijilikli toprakly ýerlerde ulanylýar.

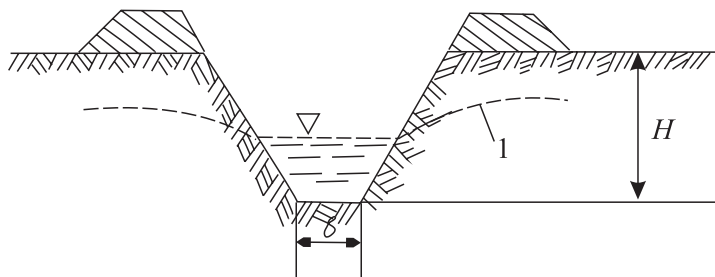
Adatça kese zeyýeşiň ýerasty suwlarynyň basyşsyz suwlandyrylýan ýerlerinde gurulýar.

Kese zeyýeşiň esasy maksady toprak we ýerasty suwlaryny ýygnamakdan we olary suwarymly ýerleriň çäklerinden çykarmakdan ybaratdyr.

Kese zeyýeş ulgamy dürli ululyklardaky zeyýeşlerden, şor akabalardan, suw kabul edijilerden we suw desgaldardan durýar. Zeyýeşler

gös-göni ekin meýdanlaryndan ýerasty suwlary kabul etmek we olary şor akabalara guýdurmak üçin hyzmat edýärler, şor akabalar bolsa zeý suwlaryny zeýkeşlerden kabul edip, olary ekin meýdanlarynyň çäklerinden çykaryp, suw kabul edijilere çenli äkidýärler.

Kese zeýkeşiň açyk ýa-da ýapyk bolmagy mümkin. Açyk zeýkeşler adatça gazma ýap görnüşinde bolýar (7-nji surat), ýapyk zeýkeş bolsa, belli bir çuňlukda gömlen turba görnüşinde bolýar. Ýapyk zeýkeşe zeý suwlary turbalarda edilen ýörite deşikleriň ýa-da turbalaryň biri-biri bilen sepleşýän ýerlerindäki yşlardan girýär.



**7-nji surat.**

**Açyk zeýkeşiň kese kesigi:**

*1 – ýerasty suwlarynyň egri çyzygy; b – düýbüniň giňligi; H – çuňlugy*

Ýapyk zeýkeşiň açyk zeýkeşden artykmaçlyklary köpdür: zeýkeş geçirilýän meýdanlarda ýerleriň ulanylyşynyň koeffisiýenti artýar; olary hapa-haşal otlar basmaýar, ulanmak üçin az harajatlar çykarylýar.

Zeýkeş-şor suw akabalar - ulgamynyň esasy bölegidir. Suwarymly ýerlerdäki ýerasty suwlarynyň derejesi zeýkeşiň işleýşine baglydyr.

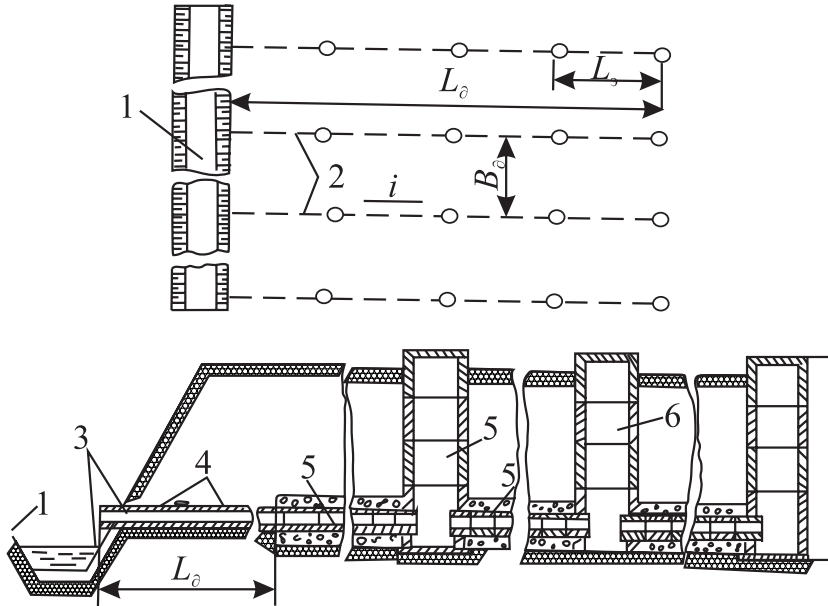
Tebigy we hojalyk şertlerine hem-de suwarymly ýerleriň ýerleşişine baglylykda zeýkeş ulgamynyň çyzygysy dürli-dürli bolup biler.

Zeý suwlary suw kabul edijilere mümkin boldugyça öz akymy bilen barmalydyr. Eger zeýkeş geçirilen meýdandan zeý suwlary öz akymy bilen baryp bilmese, onda uly şor akabalarda sorujy desgalarynyň gurluşygy göz önünde tutulmalydyr. Elbetde, şeýle ýagdaýda zeýkeş ulgamynyň gurluşygynyň bahasy artar. Açyk zeýkeşde-de, ýapyk zeýkeşde-de suwuň olara bolan umumy hereketiniň çyzygysy

birmeňzeşdir. Aratapawudy açyk zeýkeşlere zeý suwlarynyň tutuş ölenýän perimetr bilen, ýapyk zeýkeşlere bolsa diňe turbalaryň deşiklerinden ýa-da seplerinden gelýändigindedir.

Ýapyk zeýkeşleri gurmak üçin küýze, polietilen we beýleki turbalar ulanylýar.

Küýze turbalaryň uzynlygyny 1 m kabul edýärler. Şunda 1m uzynlykda üç sany sep bolup, olar turba ýeterlik zeý suwlarynyň gelmegini üpjün edýär (8-nji surat).



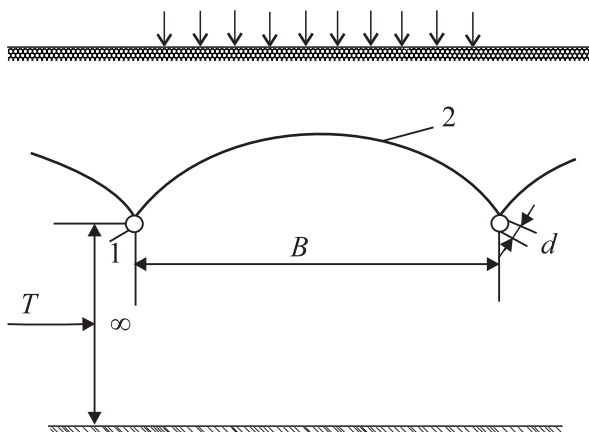
**8-nji surat.**

**Küýze turbaly zeýkeş:**

- 1 – açyk şor akaba; 2 – zeýkeşler; 3 – zeýkeşiň açyk şor akaba guýýan ýerindäki berkidilen diregsiz turba; 4 – turbanyň örtügi; 5 – zeýkeş turbalary; 6 – gözegçilik guýusy

Asbestosement, plastmassa we beýleki materiallardan ýasalan turbalara zeý suwlary olaryň düýplerindäki we gapdallaryndaky ýörite deşiklerden girýär.

Zeýkeşleriň işlemegi netijesinde suwarymly ýerlerdäki ýerasty suwuň derejesi peselýär we ol egri çyzyk görnüşine eýe bolýar (9-njy surat).



**9-njy surat. Zeýkeşniň işlemegi netijesinde  
ýerasty suwuň derejesiniň peselmegi;**

*1 – kese zeýkeş; 2 – ýerasty suwuň egri çyzygy; T – zeýkeşden suw geçirmeyän gatлага çenli aralyk; W – ýaplardan we ekin meýdanlaryndan syzylp gelyän suwlar; B – zeýkeşleriň aralygy; d – zeýkeşleriň diametri*

Zeýkeş ulgamynyň meýilnamada ýerleşdirilişi suwaryş ulgamy, tebigy-hojalyk, toprak-melioratiw şertleri we zeýçileriň hasaplanan aralyklary bilen utgaşdyrylmalydyr. Şunda hojalyk meýdanynyň dogry guralmagy, suwaryş tehnikasynyň we agrotehnikanyň öndebaryjy usullaryny ulanmaklyk göz önünde tutulmalydyr. Zeýkeş ulgamy meýilnamada ýeriň üsti, ýerasty suwuň akymynyň ugruna baglylykda taslanýlar.

Zeýkeş ulgamy taslananda zeý suwlary öz akymyna akar ýaly edip taslamalydyr.

Ýapgytlygy bir taraply ýerlerde zeýçiler ýeriň ýapgytlygynyň ugry boýunça, olardan suw kabul edýän zeýkeşlere bolsa kese ugry boýunça ýerleşdirilýär. Şeýle ýagdaýda zeýkeşler bütinleýin eňňit-siz diýen ýaly gurulýar. Şunuň üçin zeý suwlaryny akdyrmak üçin zeýkeşlerde emeli eňňitlik döretmeli bolýar, ýagny olaryň başyndan ahyryna çenli kem-kemden çuňlugyny artdyrmaly bolýar. Elbetde, munuň özi zeýkeşleriň çendenaşa çuňalmagyna, olaryň gurluşygynyň bolsa gymmatlamagyna getirýär.

Eger zeýkeşleri ýeriň ýapgytlygyna perpendikulýar, şor akabalary bolsa ýeriň ýapgytlygynyň ugry boýunça ýerleşdirseň, onda

zeýkeşleriň şor akabalara guýýan ýerlerini çuňaltmaly bolar. Bu bolsa umuman zeýkeş ulgamynyň çuňalmagyna getirýär. Bir taraply ýapgytly ýerlerde zeýçileri ýeriň esasy ýapgytlygyna kiçiräk burç bilen gönükdirmek iň amatly çyzgy hasap edilýär.

Zeýkeş ulgamy meýilnamada-da, dik tekizlikde-de taslananda diňe bir talap ýerine ýetirilmelidir: taslamak, gurmak we ulanmak onuň hemme bölekleriniň kadaly işlemegini üpjün etmelidir.

Açyk, syzylma garşy örtüksiz ýaply suwaryş ulgamlarynda ýaplardan ýityän syzylma suwlar gös-göni zeýkeşlere barmaz ýaly, olar ýaplaryň aralygynda ýa-da ýaplardan iň azyndan 30 m daşlykda ýerleşdirilýär.

Eger ýaplar örtüklü gurlan bolsalar, onda zeýkeşleri we açyk şor akabalary ýaplar bilen ýanaşyk ýerleşdirmäge rugsat edilýär. Ýapyk şor akabalar we zeýkeşler zeý suwlaryny kabul etmek üçin deşiksiz we sepsiz gurlan ýagdaýlarynda olary açyk, örtüksiz ýaplar bilen ýanaşyk ýerleşdirmek rugsat edilýär.

Esasy zeýkeş ulgamlary taslananda, olary mümkin boldugyça pes ýerlerden, hojalyklaryň, ekin dolanyşygy meýdanlarynyň araçäklerinden geçirmäge çalyşmalydyr. Zeýkeşleriň açyk hem ýapyk (turba görnüşinde) bolmaklary mümkin. Ýapyk zeýkeşleri hasap zeý suwunyň mukdary  $0,5 \text{ m}^3/\text{s}$  çenli bolanda ulanmaklyk maslahat berilýär, zeý suwunyň mukdary ondan köp boljak bolsa, onda açyk zeýçileri ulanmak amatlydyr. Zeýkeşleriň gurluşyny saýlap almaklyga ýeriň üsti we zeýkeşleriň geçjek ugurlarynyň topragyň häsiýetine uly täsir edýär.

## 4.2. Hemişelik kese zeýkeşiň hasaplamalary

Kese zeýkeş taslananda onuň hasaplama çuňlugy  $H_0$ , iki zeýkeşiň hasaplama aralygy  $B$ , ýerasty suwlarynyň derejesini näçe peseltmelidigini, suwarymly meýdanlaryň çäklerinden äkidilmeli zeý suwuň mukdary kesgitlenilýär.

Kese zeýkeşiň ölçeglerini oba hojalyk ekinleriniň ösüş döwri üçin, ýerasty suwlarynyň deňlemesi esasynda kesgitlenilýär:

$$DW = P - O + F_k + q \pm P, \text{ m}^3/\text{ga}.$$

Bu ýerde:

$P - O$  – ýerasty suwlarynyň gelýän we gidýän mukdary,  $\text{m}^3/\text{ga}$ ;

$F_k$  – ýaplardan syzylma gidýän suwuň mukdary,  $\text{m}^3/\text{ga}$ ;

$q$  – toprak we ýerasty suwlarynyň dik alyş-çalyşmasynyň mukdary,  $\text{m}^3/\text{ga}$ ;

$+P$  – toprak, ýerasty we aşaky gatlalaryndaky basyşly ýerasty suwlarynyň dik alyş-çalyşmasynyň mukdary,  $\text{m}^3/\text{ga}$ .

Gije-gündizde zeýçä düşýän agramy ( $\text{m}^3/\text{ga}$ ) şu aňlatma bilen kesgitlenilýär:

$$\Delta W_{\text{gije-gün.}} = \frac{\Delta W_{\text{weg}}}{t_{\text{weg}}}; \text{ m}^3/\text{ga}.$$

Bu ýerde:

$DW_{\text{weg}}$  – oba hojalyk ekinleriniň ösüş döwründe 1 gektar ekin meýdanýndan äkidilmeli zeý suwunyň mukdary,  $\text{m}_k/\text{ga}$ ;

$t_{\text{weg}}$  – oba hojalyk ekinleriniň ösüş döwrüniň dowamlylygy, gije-gündiz hasabynda;

$DW_{\text{gije-gün.}}$  – esasynda zeýçi akymynyň hasaplama birligini kesgitlemek mümkin:

$$W = \frac{\Delta W_{\text{gije-gün.}}}{10000}, \text{ gije-gündiz}.$$

Zeýkeşiň hemme ölçegleri geologik we ýerasty suwuň şertleriniň, syzylmanyň tizligine, topragyň we ýerasty suwlarynyň şorlugynyň derejesine we häsiýetine, ýeriň üstüne hem-de zeýkeşiň kömegi bilen çözülmeli meselelere baglylykda kesgitlenilýär.

Kese zeýkeşiň hasaplamalary zeýkeşiň çuňlugyny kesgitlemekden başlanýar. Ol bolsa ýokardaky görkezijilere we ýerasty suwlarynyň çuňlugyna baglydyr.

Adatça kese zeýkeşleriň çuňlugyny 3–3,5 m kabul edýärler. Bu çuňluk ýerasty suwlaryny äkitmek üçin olaryň zeýkeşleriň üstünde ýeterlik basyşy döretmäge, olaryň derejesini we duzlulygyny peseltmäge mümkinçilik berýär. Eger zeýkeşiň çuňlugy köp bolsa, ol diňe



ýerasty suwlarynyň derejesini peseltmek bilen çäklenmän, eýsem ol olaryň kapillýar zolagyny peseltmäge hem mümkinçilik berýär. Şunda iki zeýkeşiň arasyndaky ýerasty suwuň egri çyzygy 2–2,5 m töweregi bolýar. Zeýkeşleriň çuňlugy näçe ýokary bolsa, şonça-da olaryň aralygy giň bolýar hem-de olaryň bir gektara düşýän uzynlygy azalýar. Mundan başga-da suwarymly meýdanlarda çuň zeýkeşler gurlsa, olar dürli möwsümlerde ýerasty suwlarynyň çuňlugyny zerur derejede üýtgetmäge mümkinçilik berýär. Emma ýerasty suwlarynyň çuňlugynyň zerur derejesiniň diňe zeýkeşiň kömegi bilen däl-de, eýsem birnäçe çäreleriň toplумы bilen üýtgedip bolýandygyny göz öňünde tutmalydyr.

Ýokarda getirilen mysallar çuň zeýkeşleriň artykmaçlyklaryny görkezýär. Emma munuň özi hemme şertlerde-de çuň zeýkeşleri ulanmaly diýildiği däl. Zeýkeşleriň çuňlugyny her bir ýagdaý üçin aýratynlykda kesgitlemelidir.

### **4.3. Zeýkeşleriň aralygyny kesgitlemek**

Başdaky kese zeýkeşiň hasaplamalary taslanýan meýdanyň ýerasty suwlarynyň şertleri esasynda geçirilýär.

Şu şertler boýunça üç sany hasaplama çyzygy alynýar: bir gatlakly syzylma ulgamy. Bu ulgam öz gezeginde iki sany çyzyga bölünýär: suw geçirmeýän gatlagyň üstünde ýerleşen dürli galyňlykdaky birmeňzeş toprak we iki gatlakly toprak; iki gatlakly syzylma ulgam; iki gatlakly basyşly suwlandyrylýan syzylma ulgamy.

Birinji iki çyzygyda ýerasty suwlary ekin meýdanlaryndan we ýaplardan ýitýän suwuň hasabyna suwlanýar, üçünji çyzygyda bolsa mundan başga olaryň üstüne aşaky gatlaklarda ýerleşýän basyşly ýerasty suwlary goşulýar.

Her bir çyzygy üçin zeýkeşiň hasaplamalarynyň öz gollanmasy işlenip düzülendir. Zeýkeş birmeňzeş toprakda gurulanda, suw geçirmeýän gatlagyň çuň ýerleşen ýagdaýynda ( $T\lambda\mu$ ) kese zeýkeşleriň aralygy A.N.Kostýakowyň aňlatmasy boýunça kesgitlenilýär:

$$B = \frac{\pi KH}{W \left[ \ln \left( \frac{B}{d} - 1 \right) \right]}; \text{ m.}$$

Şol ýagdaýlar üçin, ýöne suw geçirmeýän gatlagyň belli bir çuňlugynda zeýkeşleriň arasyňy A.N.Kostýakowyň S.F.Awerýanow tarapyndan üýtgedilen aňlatmasy boýunça:

$$B = \sqrt{\frac{2\pi KHT}{W}} = \sqrt{\frac{H}{T} + \frac{1 + 0,8 \ln \left( \frac{B}{2T} \right)}{\ln \left( \frac{B}{d} \right) - 1}}, \text{ m}$$

ýa-da S.F. Awerýanowyň öz aňlatmasy boýunça kesgitlenip bilner:

$$B = \sqrt{\frac{2KHT}{W} \left( 1 + \frac{H}{2T} \right)} \alpha.$$

Bu ýerde:

$B$  – zeýçileriň aralygy, m;

$K$  – topragyň syzylma koeffisiýenti, m/gije-gün.;

$H$  – ýerasty suwlarynyň zeýçileriň üstündäki basyşy, m;

$d$  – zeýkeşiň diametri, m; ýapyk, turba görnüşli zeýçiler üçin  $d = 0,53P$ , bu ýerden  $P$  – zeýkeşiň prizmasynyň işleýän bölegi;

$W$  – zeý suwunyň akymynyň mukdarynyň hasaplama birligi, m/gije-gün.;

$T$  – zeýkeşiň merkezinden suw geçirmeýän gatlag aňly bolan aralygy, m;

$\alpha$  – “asylma” koeffisiýenti; akymyň gysylmagyny we zeý suwlarynyň zeýçä girişini hasaba alýan koeffisiýenti.

Şeýle hem zeýkeşleriň aralygyny W.M. Şestakowyň aňlatmasy bilen kesgitlemek mümkin (Şu aňlatma bilen iki gatlakly topraklaryň ýokary gatynda ýerleşen zeýçileriň aralygy kesgitlenilýär).

$$l = 4 \left[ \sqrt{l_{nd}^2 + \frac{T}{2W} (H^0 - H_0)} - l_{nd} \right], \text{ m.}$$

Bu ýerde:

$l_{nd}$  – zeykeşiniň kämil dældigi sebäpli ýüze çykýan güýçli gysylma zolagynyň deňeçer uzynlygy, m;

$$l_{nd} = 0,73 \frac{K_n}{K_w} m_n \lg \frac{8m_w}{\pi d}, \text{ m.}$$

Bu ýerde:

$K_n - K_w$  – topragyň aşaky we ýokarky gatlaklarynyň syzylma koeffisiýenti, m/gije-gün.;

$m_n, m_w$  – topragyň aşaky we ýokarky gatlaklarynyň galyňlygy, m;

$$T = K \cdot m_1 + m_2 K_2,$$

gatlaklaryň suw geçirijiligi;

$H^0 - H_0$  – ýerasty suwlarynyň zeyçileriň üstündäki hasaplama basyşy, m.

#### 4.4. Hemişelik zeykeşiň hasaplama suw mukdary

Zeykeş ulgamynyň esasy hasaplama suw mukdary kadaly we iň ýokary suw mukdarydyr. Kadaly suw mukdary zeykeşe oba hojalyk ekinleriniň ösüş döwründe düşýän agrama gabat gelýär. Şunda zeykeşe suw ýerasty suwlarynyň derejesiniň durgunlaşan we zeykeşleriň basyşsyz işleýän ýagdaýynda gelýär.

Iň ýokary hasap suw mukdary zeykeşe iň ýokary agram düşýän döwre (ýuwuş suwlary tutulýan döwre), haçan-da ýerasty suwuň derejesi zeyçiden “ $H$ ” beýiklikdäki ýagdaýa gabat gelýär.

$$H = H_0 + h, \text{ m.}$$

Bu ýerde:

$H_0$  – ýuwuş suwlary geçirilip başlanmazdan öň zeyçileriň üstünde ýerasty suwuň basyşy, m;

$h$  – ýuwuş suwlary geçirilýän döwürde ýerasty suwuň galýan beýikligi, m.

Belli bir ýerasty suwuň şertlerinde, mysal üçin A.N.Kostýakowyň aňlatmasy esasynda zeýkeşleriň aralygyny kesgitlenen şertler üçin, zeýkeşe gelýän zeý suwunyň mukdaryny şu aňlatma boýunça kesgitlemek mümkin:

$$W = \frac{\pi KH}{B \left[ \ln \left( \frac{B}{d} \right) - 1 \right]}, \text{ m}^3/\text{gije-gündiz}.$$

Şu aňlatmanyň esasynda 1 sekuntda 1 gektardan zeýkeşe gelýän suwuň mukdary aşakdaky aňlatma boýunça kesgitlenilýär:

$$q = \frac{W \cdot 10000 \cdot 1000}{86400 \cdot B} = \frac{116W}{B}, \text{ l/s, 1 gektardan}.$$

Adatça “ $q$ ” 0,06-dan 0,45-e çenli üýtgeýär.

Zeýkeşiň kadaly suwunyň mukdary aşakdaky aňlatma boýunça kesgitlenilýär:

$$Q_h = 0,001 \cdot q \cdot w, \text{ m}^3/\text{s}.$$

Bu ýerde:

$q$  – zeýkeşe gelýän suwuň mukdarynyň ekinleriň ösüş döwründäki ortaça ululygy, l/s 1 gektardan;

$w$  – zeýkeşiň hyzmat edýän suwarymly meýdany, ga.

Zeýkeşiň iň ýokary suwunyň mukdary ýuwuş suwlary tutulýan wagtlarynda bolýar.

Şor akabanyň suwunyň mukdary oňa guýýan zeýkeşleriň suwunyň mukdarynyň jemine deňdir.

#### **4.5. Zeýkeş ulgamlarynyň gidrawlik hasaplamalary**

Zeýkeş ulgamlarynyň gidrawlik hasaplamalaryny olaryň kadaly we ýokary suwunyň mukdary üçin geçirilýär. Turbaly zeýkeşiň

hasaplamalary onuň turbasynyň diametrini, turbalaryň suwdan dolmagynyň derejesini we turbalarda suwuň tizligini kesgitlemekden ybaratdyr.

Zeykeş turbalarynyň diametrini ýokary suwuň mukdaryny geçirmek üçin hasaplaýarlar. Turbanyň kabul edilen diametrini kadaly suw mukdaryny geçirmek üçin hasaplanylýar we suwuň tizligini hem-de turbanyň suwdan dolmagynyň derejesi kesgitlenilýär. Zeykeşiň uzynlygy boýunça suwuň mukdarynyň üýtgeýändigigi sebäpli, gidrawlik hasaplamalar meýdanlar boýunça geçirilmelidir.

Ýapyk zeykeş turbalaryň gidrawlik hasaplamalary üçin suwuklyklaryň deňölçegli hereketiniň aňlatmalary ulanylýar. Şunda turbalar basyşsyz, dolup ýa-da bölekleýin dolup işleýär diýlip kabul edilýär.

Zeykeşleriň şor akabalar bilen dik tekizlikde birikdirilmesi şu aşakdaky ýaly amala aşyrylýar: zeykeşiň turbasynyň aşak tarapy şor akabanyň turbasyndan onuň diametriniň ululygy ýaly beýiklikde bolmalydyr. Ýapyk zeykeşleriň ýa-da şor akabalaryň düýbi açyk şor akabalaryň suwunyň derejesinden iň azyndan 0,3 m ýokarda bolmalydyr. Ýapyk zeykeşler ýapyk şor akabalar bilen birikdirilende gözegçilik guýylaryň üsti bilen birikdirilýär. Ýapyk zeykeşleriň we şor akabalaryň açyk şor akabalara guýýan ýerlerinde ýörite desga gurulýar. Açyk zeykeşler şor akabalar bilen birikdirilende şor akabalaryň suwunyň derejesi zeykeşiň suwunyň derejesinden iň azyndan 10 sm pes bolmalydyr.

Zeykeşleriň gömülmezlikleri üçin olaryň iň pes ýapgytlyklaryny olaryň diametrlerine baglylykda belleýärler:  $d = 50\text{--}100$  mm,  $i = 0,002$ ;  $d = 125\text{--}200$  mm;  $i = 0,0015$ . Eger “ $d$ ” – 200 mm-den ýokary bolsa, onda  $i = 0,001$ .

Açyk şor akabalar üçin pes ýapgytlyk 0,0003–0,0005 töweregi kabul edilýär.

Ýapyk zeykeşleriň we şor akabalaryň rugsat berilýän ýokary ýapgytlygy kesgitlenende, olarda suwuň rugsat berilýän ýokary tizliklerinden ugur alýarlar. Ýapyk zeykeşlerde we şor akabalarda suwuň rugsat berilýän ýokary tizligi turbalaryň materiallaryna baglylykda kabul edilýär. Mysal üçin, tekiz ýylmanak keramiki turbalar

üçin suwuň tizligi 1 m/s, polietilen we asbestosement turbalar üçin bolsa 2,5 m/s-a çenli kabul edilýär.

Turbalarda suwuň kadaly tizligi 0,6–0,8 m/s töweregidir.

#### 4.6. Zeýkeş ulgamlaryndaky desgalar

Zeýkeş ulgamlarynyň kadaly işlemegi üçin olarda berkidiji, ölçýji, suw we beýleki desgalary gurýarlar. Ýapyk zeýkeş ulgamlarynda başlangyç we gözegçilik guýulary, olaryň şor akabalara guýýan ýerlerinde bolsa ýörite desgalar gurulýar.

Gözegçilik guýulary zeýkeş turbalarynyň işleýşine gözegçilik we olary arassalamak üçin niýetlenendir. Adatça olary zeýkeşleriň öwrümlerinde, olaryň diametri üýtgände, zeýkeşleriň ýapyk şor akabalara guýýan ýerlerinde we tekiz ýerlerde belli bir aralyklarda gurulýar.

Her bir aýratyn suw deňleme meýdanyndan, hojalyklaryň bölümlerinden, ekin dolanyşygy meýdanlaryndan äkidilýän zeý suwlarynyň mukdaryny ölçemek üçin zeýkeş ulgamlary ýörite ölçýji gurallar bilen abzallaşdyrylýar.

Ýerli şertlere baglylykda ýapyk zeýkeş küýze, asbestosement, beton, polietilen we başga materiallardan ýasalan poslamaýan we berk turbalardan bolup biler. Suw zeýçilere turbalaryň bir-biri bilen birleşýän ýerlerdäki seplerden ýa-da olardaky ýörite deşilen deşiklerden girýär.

Ýapyk zeýkeşiň daşyna süzgüç örtülen özi suw geçirýän turbadyr. Süzgüç ýapyk zeýkeşleri we şor akabalary gömülmeke goraýar. Şunda turbalaryň suw kabul edijilik ukyby hem artýar.

Süzgüçler çäge-çagyl garyndylaryndan hem-de emeli materiallardan (aýna görnüşli kendir matalardan we ş.m.) taýýarlaýarlar. Kese zeýkeşiniň süzgüçleri şu talaplary kanagatlandyrmalydyrlar: olaryň suw geçirijiligi şu gatnaşyga gabat gelmelidir

$$\frac{K_f}{K_{gr}} > 10.$$

Bu ýerde:

$K_f$  – süzgüjiň syzylma koeffisiýenti, m/gije-gün.;

$K_{gr}$  – topragyň syzylma koeffisiýenti, m/gije-gün.

Başgaça aýdanynda zeykeşleriň süzgüçleriniň syzylma koeffisiýentleri topragyň syzylma koeffisiýentinden iň azyndan 10 esse köp bolmalydyr.

Zeykeş topragyň durnuklylygyny üpjün etmelidir.

Dik zeykeş bilen deňşdireniňde kese zeykeşiň şu aşakdaky artykmaçlyklary bardyr:

– zey suwlaryny suwarymly ýerleriň çäklerinden öz akymy bilen äkitmek mümkinçiligi;

– zeykeşleriň üstünde ýerasty suwlarynyň ýeterlik basyşy bolanda zeykeş ulgamynyň ýylyň bütin dowamynda işlemegi;

– gurmagyň we ulanmagyň ýönekeýligi.

Kese zeykeşiň ýetmezçilikleri:

– zeykeşiň çuňlugyny 3–3,5 m-e ýetirmek we şunlukda, zeykeş ulgamynyň bahasyny gymmatlamagy;

– zeykeşleri gazmagyň we olary topografiki we hojalyk şertlerine baglylykda meýilnamada ýerleşdirmek zeykeş ulgamlaryny taslamagy we gurmagy çylşyrymlaşdyrýar;

– ýapyk zeykeşleriň kem-kemden gömülmeginiň we açyk zeykeşleri hem-de şor akabalary hapa-haşal otlaryň basmagynyň gutulgysyzlygy; olara garşy göreş çäreleri üçin çykarylýan çykdajylar;

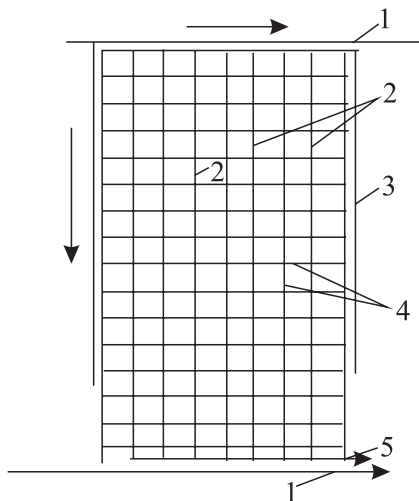
– açyk zeykeşler we şor akabalar ulanylanda ýeriň ulanylyş koeffisiýentiniň azalmagy.

#### 4.7. Wagtlaýyn kese zeykeş

Wagtlaýyn kese zeykeşiň suwarymly ýerlerde ýuwuş suwlary tutulýan döwürde, çuňlugy 0,8-1 m töweregi bolan açyk ýaplar görnüşindedir (*10-njy surat*).

Soňky ýyllarda wagtlaýyn kese zeykeşini ýerleriň özleşdirilýän döwründe, suwarymly ýerlerden ýuwuş suwlaryny äkitmek we topragyň şoruny aýyrmak işini tizleşdirmek üçin hemişelik kese ýa-da dik zeyçä goşmaça ulgam hökmünde gurup ugradylar.

Adatça kese zeýkeşiniň ölçeglerini oba hojalyk ekinleriniň ösüş döwründe suwarymly ýerlerden zeý suwlaryny äkitmek üçin hasaplap kabul edýärler. Ýuwuş suwlary döwründe hemişelik zeýkeşe düşýän agram adatdakysyndan artykmaç bolýar. Şonuň üçin ýuwuş suwy geçirilýän döwründe wagtlaýyn kese zeýkeş gurulýar.



**10-njy surat. Wagtlaýyn zeýkeşler:**

1 – meýdan suw paýlaýjy ýaby; 2 – wagtlaýyn zeýkeşler; 3 – okaryk;  
4 – çiljagazlar; 5 – wagtlaýyn zeýçileriň suwuny ýygnaýjy

Wagtlaýyn zeýçileriň aralygyny, ýuwuş suwlarynyň hasabyna döreyän, artykmaç zeý suwlaryny äkitmek üçin hasaplap A.N.Kostýakowyň aňlatmasy boýunça geçirilýär:  $p \times K \times H$

$$B = \frac{\pi KH}{W \left[ \ln \left( \frac{B}{d} - 1 \right) \right]}; \text{ m.}$$

Bu ýerde:

$B$  – wagtlaýyn zeýkeşleriň aralygy, m;

$K$  – wagtlaýyn zeýkeşiň gurulan ýerindäki topragyň syzylma koeffisiýenti,  $\text{m}^3/\text{gije-gün.}$ ;

$H$  – zeýkeşe syzylma arkaly gelýän suwuň basyşy, m;

$d$  – zeýkeşiň diametri, m;



Birnäçe hojalyklarda ýerleriň şorlamagynyň derejesi o diýen ýokary bolmadyk ýagdaýlarynda, olaryň şoruny diňe wagtlaýyn zeýçiniň we agrotehnik çäreleriň kömegi bilen hem aýyrýarlar.

Köp halatlarda wagtlaýyn zeýkeşi ýerleriň şoruny aýyrmagy tizleşdirýär, emma onuň zyýan ýetirýän wagty hem bolýandyr. Wagtlaýyn zeýkeş ýuwuş suwlarynyň belli bir bölegini äkitmek bilen, ol ýuwuş suwlarynyň hasap mukdaryny, ýerasty suwuň zeýkeşleriň üstündäki basyşyny, netijede bolsa hemişelik zeýkeşiň netijeliligini azaldýar. Şonuň üçin, topragyň ýokarky 1–1,5 m gatlagynda duzla-ryň mukdary az bolan şertlerinde wagtlaýyn zeýkeş gurmak maslahat berilmeyär.

#### **4.8. Zeýkeşleriň ýerasty suwy kabul edip bilijilik ukyby**

**Zeýkeşleriň ýerasty suwy kabul edip bilijilik ukyby** – Düzü-minden artykmaç suwlary alnyp gidilýän toprakdan zeýkeşleriň ber-len şertlerde suwy kabul etmek ukyby – onuň guradyjylyk ukybyny häsiýetlendirýän görkezijisidir. Zeýkeşleriň gidrotehnik hasaplamala-ry geçirilende we zeýkeşiň konstruksiýasyna baha berlende ulanylýar. Zeýkeşiň ýerasty suwy kabul edip bilijilik ukyby zeýkeşleriň işleýän döwründe döreýän syzylma garşylyklaryna: zeýkeşleriň diametrine turbalaryň deşikleriniň görnüşine we derejesine, zeýkeşiň süzgüjiniň görnüşine, guradylýan topragyň häsiýetlerine, syzylmanyň araçäk şertlerine we süzgüçleriň toprak bilen dykylmagyna baglydyr. Zeý-keşiň suw kabul edip bilijilik ukybyna turbalaryň üstüniň açylmak derejesi uly täsir edýär we diňe bir zeýkeşleriň suw kabul edýän ýe-riniň meýdany bilen häsiýetlenmän, eýsem turbadan deşikleriň sany we ölçegleri, olaryň zeýkeş turbasynyň diwarynda ýerleşşi bilen hem kesgitlenilýär. Zeýkeşleriň suw kabul edýän ýeriniň udel meýdany birmeňzeş bolanda hem deşikleri näçe köp we olar turbanyň üstünde näçe endigan ýerleşen bolsa, ol şonça-da ýokarydyr. Turbalaryň dia-metrlerini uzaltmak zeýkeşiň suw kabul edip bilijilik ukybyna düýpli täsir etmeyär. Zeýkeşiň mälim bolan görnüşlerinden iň pes suw kabul edip bilijilik ukyplysy küýze görnüşli turbalardyr, olarda suwy 330 mm-den goýlan yşlardan kabul edilýär, iň ýokary suw kabul edip bi-

lijiliklisi – turba süzgüçleridir. Zeýkeşiň ideal suw kabul edip bilijilik ukyplysy – diwarsyz turbalarynyň toprakdaky turbasyz deşiklerdir, olaryň suw kabul edip bilijilik ukyby 1-e deňdir. Süzgüçler turbanyň üstüniň hemme ýerinden suwuň endigan girmegini üpjün etmek bilen zeýkeşiň suw kabul edip bilijilik ukybyny ýokarlandyrýar. Saýlanyp alnan ygtybarly süzgüçler zeýkeşleri toprak bölejikleri bilen gömülmeýden goraýar, zeýkeşiň edil golaýynda syzylmagyň şertlerini üýtgedýär we onuň suw kabul edýän üstüniň kämil dældigini ýerine salmak bilen suw kabul edip bilijilik ukybyna düýpli täsir edýär. Zeýkeşiň suw kabul edip bilijilik ukyby önümçilik şertlerinde tejribe geçirmek arkaly ýa-da fiziki modellerde kesgitlenilýär şeýle hem syzylma garşylyklaryň usulyny ulanmak arkaly nazary aňlatmalar bilen hasaplanylýar.

Zeýkeşleriň suw kabul edip bilijilik ukybynyň görkezijisi bolup ideal zeýkeşiň syzylma garşylyklarynyň “ $\Phi_0$ ” berilen konstruksiýaly zeýkeşiň syzylma garşylyklaryna bolan gatnaşygy “ $\Phi_i$ ” ikisiniň hem diametri deň bolanda hyzmat edýär:

$$\Pi_{bc} = \frac{\Phi_0}{\Phi_i};$$

(0-dan 1-e çenli üýtgeýär). Zeýkeşiň syzylma bolan garşylygy umumy görnüşde şeýle ýazylýar:

$$\Phi = \zeta_{ck\theta} + \zeta_{n\phi} + \zeta_{\theta.k.} + \zeta_{n.l.}.$$

Bu ýerde:

$\zeta_{ck\theta}$  – zeýkeş turbalarynda deşikleriň barlygy bilen şertlendirilýän garşylyk (açylmak häsiýeti boýunça kämil dældigi),

$\zeta_{n\phi}$  – süzgüjiň geçirijiliginin üýtgemegi bilen döreýän garşylyk (zeýkeşe golaý zolakda),

$\zeta_{\theta.k.}$  – syzylmanyň çyzykly funksiýalarynyň bozulmagyny hasaba alýan koeffisiýent;

$\zeta_{n.l.}$  – suw kabul edýän deşiklerden turba suw girende bolýan garşylykly hasaba alýan koeffisiýent.

Zeykeşleri önümçilikde ulanmagyň netijeleri turbalara suw girýän deşikleriň meýdany onuň üstüniň meýdanyndan 0,3–0,7% bol-  
sa suwy öz wagtynda kabul etmäge ýeterlik bolandygyny görkezdi  
(A.N.Kostýakow, B.S.Maslow, N.G.Piwowar).

Göwrümlü süzgüjiň ýa-da zeykeşe golaý ýerleşen zolagyň suw  
geçirijiliginiň üýtgemegi netijesinde emele gelýän garşylyklar süz-  
güçler ýalňyş saýlanyp alnanda ýa-da mehanizmler işlände zeykeşe  
golaý zolak dykzylandyrylanda ýüze çykyp bilýär. Dänejikler mate-  
riallar ulanylanda süzgüçleriň galyňlygy

$$T = (5-7) d_{s,85} \text{-den az bolmaly däldir.}$$

Bu ýerde:  $d_{s,85}$  – süzgüçdäki materiallaryň 85% düzýän böle-  
jikleriň ululygy. Süzgüçleriň suw syzdyryş koeffisiýenti dänejikli  
materiallardan edilen süzgüçlerde guradylyan topragyň suw syzdyryş  
koeffisiýentinden 5–10 esse we süýümlü materiallardan edilen süz-  
güçleriňki toprakdakydan 20 esse köp bolmalydyr. Syzylmagyň çy-  
zykly kanunynyň bozulmagy şeýle şert ýerine ýetirilmedik wagtynda  
ýüze çykyp bilýär:

$$\frac{vd}{\gamma} \leq 4-6.$$

Bu ýerde:

$v$  – syzylmagyň tizligi, sm/s;

$d$  – topragyň bölejikleriniň netijeli diametri, sm;

$\gamma$  – şepbeşikleriň kinematik koeffisiýenti, 0,64 sm<sup>2</sup>/s.

Suw kabul edýän deşiklerden turbalara suw girmäge hemişe  
diýen ýaly laminar hereket saklanyp galýar. Zeykeşleriň konstruk-  
siýalarynyň kämil däldiginiň onuň suw kabul edijiligine edýän täsirini  
tejribe barlaglaryny geçirmegiň netijeleriniň üsti bilen mukdarlaýyn  
kesgitlep bolýar. Tejribe şertlerinde dürli gurluşly zeykeşleri barla-  
mak üçin hananyň aşagynda gurlan zeykeşiň nusgasyny ulanmak  
bolar. Zeykeşiň suw kabul edip bilijilik ukybynyň görkezijisi şeýle  
aňlatma bilen hasaplanylýar:

$$\Pi_{zk} = \frac{Q_D \ln \left[ \operatorname{tg} \frac{\pi(4t-D)}{8T} \operatorname{ctg} \frac{\pi D}{8T} \right]}{2\pi kH}.$$

Bu ýerde:

$Q_D$  – zeýkeşden akyp çykýan hakyky akym;

$D$  – zeýkeşň süzgüjiniň diametri;

$H$  – basyş, m;

$t$  – zeýkeşň çuňlugy, m;

$T$  – topragyň gatlagynyň galyňlygy;

$k$  – topragyň suw syzdyryş koeffisiýenti.

Nazary çözümler zeýkeşleriň toprak bölejikleri bilen gömülmesini ýeterlik derejede doly hasaba almaýar, tejribeler bolsa barlaglary geçirmegiň şertleri bilen çäklendirilendir.

#### 4.9. Zeýkeşleriň suw kabul edýän ýeriniň meýdany

**Zeýkeşleriň suw kabul edýän ýeriniň meýdany** - düzüminden artykmaç suwlary alnyp gidilýän topraktan zeýkeş turbalaryna suw girmegi üçin turbanyň 1 m uzynlygynda edilen deşikleriň umumy meýdany. Kúýze görnüşli turbalarda olaryň sepleşýän ýerlerinde goýulýan ýşlar, plastmassa turbalarda diametri 1–4 mm bolan tegelek deşikler ýa-da ölçegleri (giňligi 0,4–2 mm, uzynlygy 6–25 mm) bolan göniburçly deşikler görnüşindedir. Zeýkeş turbalarynyň käbir görnüşinde (profillenen zolakdan oralan) oralýan zolaklaryň arasynda galdyrylýan ýşlar görnüşinde hem bolýar. Zeýkeşleriň suw kabul edýän ýeriniň meýdany kúýze görnüşli turbalarda 4–5 sm<sup>2</sup>/m, plastmassa turbalarynda 8–20 sm<sup>2</sup>/m, iň gowy nusgalarynda 30–40 sm<sup>2</sup>/m bolýar. Kúýze görnüşli turbalaryň arasynda olary birleşdirmek üçin içi boşlukly mufta we beýleki birleşdiriji bölekler goýulanda olaryň suw kabul edýän ýeriniň meýdany has ulalýar. Adaty şertlerde içki diametri 50 mm bolan zeýkeş turbalary üçin suw kabul edýän ýeriniň meýdany 10–15 sm<sup>2</sup>/m bolsa ýeterlik hasap edilýär. Suw kabul edýän ýeriniň iň uly meýdany turba süzgüçlerdir, olarda deşikleriň meýdany

turbanyň üstündäki deşik öýjükleriň meýdanyna deňdir. Zeýkeşleriň suw kabul edijilik ukyby olaryň suw kabul edýän ýeriniň meýdanyna belli bir derejede baglydyr. Daşy süzgüçli zeýkeşlerde zeýkeşleriň suw kabul edýän ýeriniň meýdany 10 esseden gowrak azalýar. Turbalaryň üstüniň meýdanynyň 0,3–0,7% deşik edilen bolsa hasap mukdaryna golaý suw girmegi bolup geçýär.

#### 4.10. Zeýkeş (drena)

**Zeýkeş (drena)** [iňlisçe *drain – guratmak*] – ýerleriň artykmaç yzgaryny çekmek üçin ýörite gazylýan emeli kanal ýa-da ýerasty emeli suw akary (turba, guýy, boşluk). Zeýkeş gurmak bilen ýol düşeginiň esasy, gurluşyk alnyp baryljak ýerler hem guradylýar, topragyň howa çalyşýan gatlagy çalykdyrylýar.

Zeýkeşleriň hasaplamalary geçirilende ideal zeýkeş düşünjesi girizilýär, zeýkeşleriň suw kabul edip bilijiligi we suw kabul edýän meýdany hasaba alynýar.

Ideal zeýkeş – toprakdan zeýkeşe suw geçirmegine syzyş garşylygy bolmadyk, toprakdaky silindr şekilli boşluk görnüşündäki zeýkeşiň nazary modelidir. Ideal zeýkeşiň modeli zeýkeşleriň suw saklaýan gatlagy kesip geçmek häsiýeti boýunça goşmaça syzylma garşylygy görnüşinde döreýän, barlaglaryň ýa-da hasaplamalaryň üsti bilen kesgitlenilýän kämil dældigine düzedişleri girizmek bilen real zeýkeşleriň aralygyny hasaplananda ulanylýar. Häzirki döwürde ulanylýan zeýkeşleriň iň esasy ýetmezçiligi – olaryň suw kabul edijilik ukybynyň pesligidir, bu bolsa zeýkeşleriň işleýiş netijeliligini peseldýär. Zeýkeşleriň suw kabul edijilik ukybyny ýokarlandyrmagyň adaty çözüdi onuň daşynda degişli granulometrik düzümi bolan, tebigy ürgün materiallardan durýan çäge-çagyl garyndyly örtügi ulanmakdyr. Örtükler agramy bilen durýan, şeýle hem zeýkeş turbalaryna dürli görnüşde berkidilen (maýyşgak örtügiň kömegi bilen: geotekstil, torlar, şeýle hem uly ölçeglerdäki gutularyň kömegi bilen) görnüşlerde edilýär.

#### 4.11. Duzlaryň toprakdaky we ýerasty suwlaryndaky hereketi

Suwarymly ýerlerde duzlaryň toprakda we ýerasty suwlarda tebigy toplanmagyna sähra zolagyndan çöller zolagyna tarap artmagy mahsusdyr. Suwaryş topragyň suw we duz düzgünlerini düýpgöter özgerdýär. Ekinleriň kök ulgamynyň ýaýran gatlagyny yzgarlandyrmak üçin berilýän suwuň belli bir bölegi has çuň gatlklara geçip, ýerasty suwlaryň mukdarynyň artmagyna getitýär. Ýerasty suwlaryň mukdary suwaryş kanallaryndan bolýan ýitgileriň hasabyna hem köpeliýär. Köp halatlarda topragyň tebigy suw akymy ýerasty suwlaryň artýan mukdaryny alyp gitmegi üpjün etmeýär, şol sebäpli ýerasty suwlaryň derejesi ýokary galýar. Ýerasty suwlary toprakdaky duzlary eredip, özi bilen ýokarky gatlklara galdyryýar we ýerleriň ikilenç şorlamagyna sebäp bolýar. Şol sebäpli ýerleriň şorlamagyna garşy göreş çärelerini diňe ilkinji (tebigy) şorlan ýerlerde däl-de, suwarymly ýerlerde hem alyp barmak zerurlygy ýüze çykýar.

Ýerleriň şorlamagyna garşy göreş çäreleri suwuň we duzlaryň ionlarynyň hereketiniň matematik modelleriniň esasynda, topragyň suw we duz düzgünleriniň uzak möhletleýin çaklamalaryny düzmek arkaly esaslandyrylmalydyr. Duz modelleriniň düzümi duzlaryň eremek, hereket etmek, topragyň gaty hal ýagdaýynda siňdirilmek häsiýetlerine baglydyr.

Ýeňil ereýän, (Cl<sup>-</sup>) topraga siňmeýän hlor-ionyň dik hereketiniň differensial deňlemesi şeýle ýazylýar:

$$\frac{\partial(\omega Cl)}{\partial t} = \frac{\partial}{\partial x} \left( \omega D_k \frac{\partial Cl}{\partial x} \right) - \frac{\partial(qCl)}{\partial x}.$$

Bu ýerde:

Cl – hlor ionyň toplumynyň doýgunlygy, g/ekw/l;

$\omega$  – topragyň göwrüm çyglylygy;

$D_k$  – konwenktiw diffuziýa koeffisiýenti, m<sup>2</sup>/gije-gün.;

$D_m$  – hereket etmeýän erginde ionlaryň diffuziýasyny (deňagramlaşmagyny);

$$(D_m = 0,00001 \text{ m}^2/\text{gije-gün.}),$$

şeyle hem dispersiýany, ýagny topragyň boşluklarynda yzgaryň deňölçsüz tizligini hasaba alýar:

$$D_k = D_m + \frac{\gamma}{q}.$$

Bu ýerde:

$\gamma$  – dispersiýanyň ölçegi, m; toýun we agyr toýunsow topraklar üçin 0,5–1,0 ýeňil we çägesow topraklar üçin – 0,5–0,10;

$q$  – ýerasty suwlaryň meýdan birliginden geçýän göwrüm akymy, m/gije-gün.

Güýçli şorlan ýerlerde zeykeş gurlan şertlerde, düýpli ýuwuş suwlary geçirilen ýagdaýynda deňlemäni çözmek arkaly ýuwuş suwlarynyň mukdaryny kesgitlemegi A.I. Golowanow tarapyndan teklipl edilen aňlatmany almak mümkindir:

$$M = P(h + 2A\sqrt{\gamma Ph}), \text{ m.}$$

Bu ýerde:

$M$  – ýuwuş suwunyň mukdary, m;

$P$  – ýuwulýan gatlagyň topragyň öýjükliligi göwrüm birliginde ýeňil topraklar üçin  $P = 0,35$ – $0,40$ , toýun topraklar üçin  $0,40$ – $0,45$

$h$  – topragyň duzy ýuwulýan gatlagynyň galyňlygy, m;

$A$  – topragyň duzlardan arassalamagyň talap edilýän derejesine bagly koeffisiýent

$$\bar{C} = \frac{C_r - C_y}{C_0 - C_y}.$$

Bu ýerde:

$C_r$  – ýuwuş suwy geçirilenden soňky toprakdaky rugsat edilýän aňryçäk duzlulyk (READ), g/l;

$C_y$  – ýuwuş suwunuň duzlulygy g/l;

$C_0$  – ýuwuş suwundan öňki toprakdaky duzlaryň ortaça g/l aňladylan mukdary.

A – parametriň bahalary,  
 $\bar{C}$  baglylykda aşaky tablisada berlen.

$\bar{C}$	0,001	0,005	0,01	0,02	0,04	0,06	0,08	0,10	0,12
A	2,19	1,82	1,65	1,45	1,24	1,10	0,99	0,91	0,83
$\bar{C}$	0,14	0,16	0,18	0,20	0,25	0,30	0,35	0,40	0,45
A	0,76	0,70	0,65	0,60	0,48	0,37	0,27	0,18	0,09

#### 4.12. Dispersasiýanyň (dargamagyň) we koagulyýasiýanyň (goýalmagyň) topraga täsiri

Topragyň melioratiw ýagdaýyna topragyň koagulyýasiýa (birleşmek, goýalmak) we dispersasiýa (dargamak) hadysalary uly täsir edýärler.

**Koagulyýasiýa** – toprak bölejikleriniň birleşmek (ulalmak) hadysasy bolup, onuň netijesinde toprak has-da ýumşak bolýar.

Koagulyýasiýa dürli görnüşli faktorlaryň, şol sanda elektrolitleriň (duzlaryň erginleriniň) täsiriniň netijesinde bolup biler. Topraga kalsiý duzlary has işjeň koagirleýji täsir ýetirýärler, olaryň täsiri bilen topragyň laýly (gyrmançaly) we kolloidli bölejikleri agregatlara birigýärler.

**Dispersasiýa** – koagulyýasiýanyň tersleýin hadysasy bolup, onda agregatlaryň dargamagy we topragyň tozamagy bolup geçýär. Dispersasiýanyň wajyp faktory agregatlara toprakdaky siňdirilen natriniň täsiridir. Toprak ergininde natriý duzlary köp bolan ýagdaýynda natriniň köp bölegi topragyň siňdirijilik kompleksine geçip bilýär. Siňdirilen natriniň täsiri bilen toprak ergininden ýönekeý suwda ereýän duzlaryň çykarylan şertlerinde toprak agregatlary dargaýarlar.

Koagulyýasiýa we dispersasiýa hadysalary suwuň süzülişiniň görkezijilerine uly täsir edýärler.

Syzylma diýlip, basyşyň gradiýent we agyrylyk güýjüniň täsiri bilen suwuň doly çyg saklaýjylyk derejesindäki toprakda üznüksiz hereketine düşünilýär. Syzylma topragyň ähli ýeri suw bilen doly doldurylan we onuň grawitasion akýşy başlan pursatyndan başlanýar.



Syzylmada suwuň hereketiniň tizliginiň we çyg saklaýjylygynyň görkezijileri ýolunyň uzynlygyna we syzylýan suw üçin janly kesime, şeýle hem topragyň häsiýetine baglylykda dürli-dürli bolup biler. Topragyň häsiýetine baha berlende onuň agregat düzümini häsiýetlendirilýär. Ol koagulyasiýanyň we dispersasiýanyň täsiri bilen ep-esli üýtgeýär. Koagulyasiýada topragyň öýjüklere ulalýar, bu bolsa syzylmanyň güýçlenmegine getirýär, dispersasiýada tersine, bu öýjüklere kiçelýärler we syzylmany gowşadýarlar.

Syzylmanyň görkezijileri şorlaşan topraklaryň meliorasiýasynda, (zeýkeşler gurlanda, suwaryş mukdarlarynda) gidrotehniki binalar gurlanda ähmiýeti uludyr.

Topragyň häsiýetine baglylykda syzylmanyň mukdarlary dürli çäklerde üýtgeýärler. Topragyň koagulyasiýasynyň we dispersasiýasynyň syzylma täsirini laboratoriya tejribesinden görmek bolýar.

Şorlaşmadyk toprak alynýar (toprak bölejikleriniň fraksiýasy 1–2 mm). Toprak marly süzgüç bilen aşagyndan daňylan aýna turbajyklara dökülýär. Toprak 10-12 sm beýiklikde düşelýär (L). Aýna turbajygyň içki diametri ( $d$  sm) ölçelýär we tegelegiň meýdany hökmünde turbajygyň kese kesigi hasaplanýar.

$$S = \frac{\Pi D^2}{4}, \text{ sm}^2.$$

Bu ýerde:

$S$  – turbajygyň kese kesiginiň meýdany,  $\text{sm}^2$ ;

$D$  – turbajygyň içki diametri, sm;

4 – hemişelik ululyk;

$\Pi$  – töweregiň uzynlygynyň diametre gatnaşygy, 3,14.

Gidrawlik ýapgyt basyşyň, süzülýän erginiň ýa-da suwuň toprak sütünine gatnaşygyny aňladýar we ululygynyň süzülmeğiň ýolunyň uzynlyk birliginde basyşyň peselmegini görkezýär.

Syzylmanyň tizligi wagt birliginde topragyň kese kesiginiň meýdanynyň üsti bilen bir kw.sm syzylýan suwuň ýa-da erginiň mukdary bilen kesgitlenýär. Her bir gözegçilik üçin syzylmanyň tizligini şu aňlatma bilen kesgitleýäris:

$$v_1 = \frac{Q_1}{txS}, \text{ sm/min}; v_3 = \frac{Q_3}{t_3xS}, \text{ sm/min.}$$

Bu ýerde:

$v$  – syzylma tizligi, sm/min.;

$Q$  – bir gözegçilikde syzylmanyň göwrümi, sm<sup>3</sup>;

$t$  – gözegçilik wagty, min.;

$S$  – kese kesigiň meýdany, sm<sup>2</sup>.

Indi syzylma koeffisiýentini kesgitleýäris.

**Syzylma koeffisiýenti ( $K_s$ )** – 1-e deň bolan gidrawlik ýapgytlylykda süzülýän erginiň ýa-da suwuň hereket tizligini görkezýär. Bu koeffisiýent km/ýyl. m/gije-günd., sm/sek we ş.m. görkezilip bilner. Syzylma koeffisiýenti topragyň suw geçirijiliginiň esasy görkezijisidir.

Syzylma koeffisiýentini anyklamak üçin ilki gidrawlik ýapgytlylygyň ululygyny ( $i$ ) kesgitleýäris:

$$i = \frac{H}{Z}.$$

Bu ýerde:

$H$  – turbanyň ahyrynda erginiň ýa-da suwuň hemişelik derejesinde daşlygy, sm;

$Z$  – toprak sütüniniň beýikligi, sm.

Her üç gözegçilik üçin syzylma koeffisiýentini aýratynlykda kesgitleýäris:

$$K_{s1} = \frac{v_1}{i}, \text{ sm / min, sm/s};$$

$$K_{s2} = \frac{v_2}{i}, \text{ sm / min, sm/s};$$

$$K_{s3} = \frac{v_3}{i}, \text{ sm / min, sm/s.}$$

## V BAP DIK ZEÝKEŞ

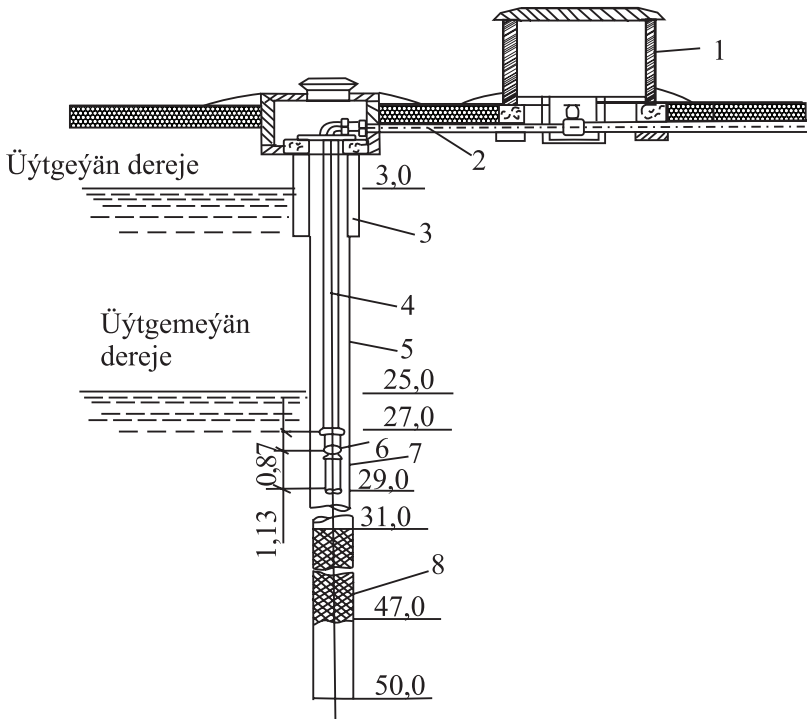
Topragyň kuwwatly suwly gatlaklaryna baryp ýetýän, ony doly ýa-da bölekleyin kesip geçýän burawlanyp gazylan çuň guýy. Özünden ýerasty suwlary alynýan islendik skwažina (burawlanyp gazylan guýy) ýa-da guýy baryp ýeten gatlagy üçin dik zeýkeşdir. Dik zeýkeşler – ýerasty suwlary mejburi alyp çykmak üçin gurulýan skwažinalaryň ulgamydyr (*11-12-nji suratlar*).

Suw üpjünçiligi üçin guýulary gazmak örän gadymdan bári mälimdir, burawlanyp gazylýan guýular (skwažinalar) soňky döwürde ýüze çykyp başlady. Öňki SSSR-de suw üpjünçiligi we suwaryş işleri üçin aýratyn duran guýulary we olaryň toparlaryny ulanmak 1920-nji ýyllarda suw hojalyk işgärleri ABŞ-nyň Kaliforniýa şatynda “Kaliforniýa guýulary” ady bilen belli bolan guýulary öwrenip gelenden soň mälim bolup başlady.

Kaliforniýa jülgesiniň çöllük we gurak, emma örän mes toprakly ýerlerine ilkinji göçüp baran fermerler burawlamak usuly bilen guýulary gazyp, ondan suw sorujylar bilen çykarylan ýa-da özi çogup çykýan suwlary ýerleri suwarmak üçin ulanyp başlapdyrlar. Şol döwürde sebitdäki ýerasty suwlaryň gurlaryny öwrenmek barada pikir hem edilmändir, şol sebäpli, köp wagt geçmänkä ýerasty suwlaryň gurlary egsilip başlaýar we suwy has çuň gatlaklardan çykaryp almaly bolýar. Şol ýerde, Duzly derýanyň jülgesinde batgalaşan ýerleri guratmak üçin dik zeýkeşler üstünlikli ulanylyp görüldi. GDA döwletlerinde 1920-nji ýyllarda Özbegistan Respublikasynyň Mürzeçöl düzlüginde guýular burawlanyp gazylady. Häzirki döwürde dik zeýkeşleri gurmagyň we olary ulanmagyň tehnologiýasy ýeterlik derejede işlenip düzülendir. Dik zeýkeşler könedan gelyän suwarymly ýerlerde giň ýaýrandyr.

Türkmenistanda dik zeýkeşler esasan dag etegi etraplarynda agyz suwuny çykarmak we ýerasty suwlary golaý ýerleşen ýerlerde, meselem Aşgabat şäherinde, Aşgabadyň etegindäki Garadamak obasynda, Mary şäherinde ýerasty suwlaryň derejesini peseltmek üçin üstünlikli ulanylýar.

Burawlanyp gazylan guýynyň ýa-da dik zeýkeşiň umumy görnüşi:



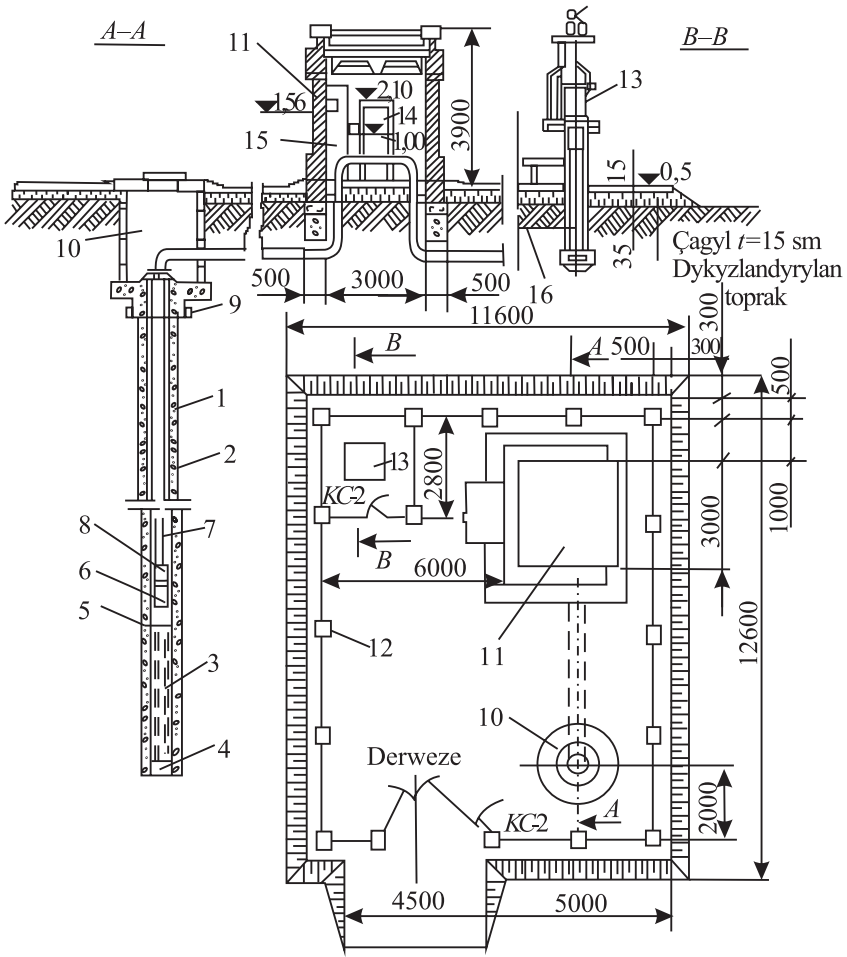
**11-nji surat.**

**Dik zýýkeşiň skwažinasy (guýusy):**

*1 – dolandyryş jaýy; 2 – basyşly turbaly geçiriji; 3 – konduktor (ugrukdyryjy turba  $d = 1020$  mm); 4 – suw galdyryjy sütiň ( $d = 207$  mm); 5 – süzgüç sütiňi ( $d = 352$  mm); 6 – suw sorujy; 7 – elektrik hereketlendirijisi; 8 – süzgüç ( $d = 385$  mm), hemme ölçegler m-de berlen.*

Dik zýýkeşleriň skwažinalary suw üpjünçiligi üçin ulanylýan skwažinalardan işleýän şertleri şeýle hem ýerine ýetirýän wezipesi boýunça tapawutlanýar, bu bolsa olaryň gurluş konstruksiýalaryny we gurmagyň tehnologiýasyny kesgitleýär.

Suw üpjünçiligi üçin niýetlenen skwažinalar aýratyn duran guýy görnüşinde ýa-da uly bolmadyk meýdanlardan suw çykaryp almak üçin toparlaýyn ýerleşip biler. Dik zýýkeşler adatça meýdany uly suwarymly ýerlerde, endigan ýerleşdirilen görnüşde işleýär we suw melioratiw ulgamynyň düzüm bölegi bolup durýar.



**12-nji surat. Dik zeykesiň we onuň gurulýan meýdanynyň çyzgysy:**

- 1 – skwažinanyň dik deşiği; 2 – ulanylyş sütiüni; 3 – süzgüjiň esasy; 4 – çökünci ýygnanýan bölek; 5 – çagyl örtügi; 6 – suw sorujy; 7 – suw galdyryýan sütiün; 8 – gury işlemeğiň ölçýjisi; 9 – ugrukdyryjy turba; 10 – ýerasty görnüşli kamera; 11 – suw sorujy – güýç enjamlaryny dolandyrylýan jaý; 12 – germew; 13 – transformator beked; 14 – dolandyrys jaýy; 15 – telemehanik enjamlary; 16 – elektrik geçiriji kabel; ölçegler mm-de, derejeler mm-de, 00 – bellik diýip ýeriň üsti kabul edilen

Dik zeykesleri basyşly suw saklaýan iri çägeli ýa-da jylgym daşly, bütewi bolmadyk suw geçirmeýän gatlakly geologik gurluşy bolan top-

rakly ýerlerde gurmak amatlydyr. Şunda suw saklaýan gatlagyň geçirijiligi  $T = k \cdot m$  m<sup>2</sup>/gün – 100 m<sup>2</sup>/gije-gündizden az bolmaly däldir,

Bu ýerde:

$k$  – suw saklaýan gatlagyň suw syzdyryjylygy, m/gün;

$m$  – şol gatlagyň galyňlygy, m.

Topragyň üstünden suw geçirmeyän gatлага çenli gatlaklaryň hemmesiniň arasynda oňat gidrawlik arabaglanysyk bolmalydyr.

Adatça dik zeýkeşleriň çuňlugy 30–80 m, diametri 0,7–1,0 m kabul edilýär. Dik zeýkeşleriň suwunyň udel mukdary (1 m suw sorulyp alynýan ýerinden) 5 l/s-den az bolmaly däldir, suwunyň udel mukdary az guýulary gurmagyň netijesi pes bolýar.

#### **Dik zeýkeşleriň artykmaçlyklary:**

1. Ýerasty suwlaryň, topragyň şorlamak derejesini tiz peseltmäge mümkinçilik berýär.

2. Zeýkeşlerden çykarylýan suwuň duzlulygy pes bolsa, olary ekinleri suwrmak üçin ulanyp bolýar.

3. Ýerasty suwlaryň derejesiniň netijeli peselýändigini sebäpli ýuwuş suwlaryny tutmagyň netijeliligi artýar.

#### **Ýetmezçilikleri:**

1. Dik zeýkeşleriň işlemegi üçin elektrik energiýasy we suwa çümdirilýän suw sorujylar gerek, bu bolsa olaryň gurluşyk we ulanyş harajatlaryny ýokarlandyrýar.

2. Dik zeýkeşleriň täsir edýän zolagynda ýerasty suwlaryň derejesi birmeňzeş peselmeýär, şoňa baglylykda hemme meýdanda toprak endigan guramaýar.

3. Dik zeýkeşler uzak wagtlaýyn güýçli depginde işlände suw sorulyp alynýan gatlakdaky suwuň basyşy peselýär, şonuň netijesinde aşaky gatlaklardaky basyşly duzly suwlaryň ýokary galmagy we suw saklaýan gatлага hem-de topragyň ýokarky gatlaklaryna aralaşmagy mümkindir.

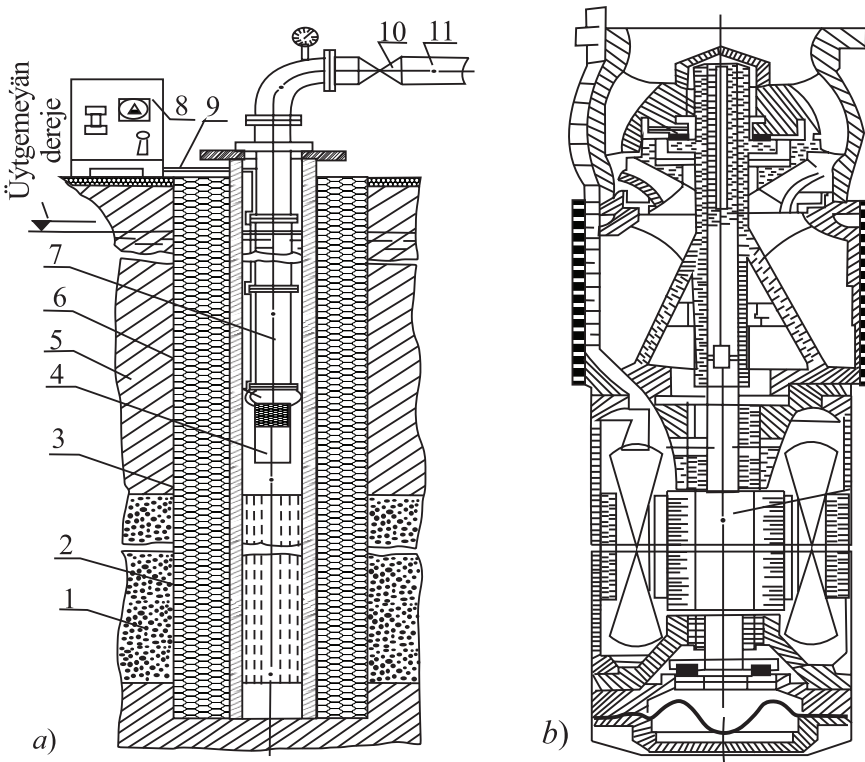
4. Ýerasty suwlaryň derejesiniň peselýänligi sebäpli toprakdan ýimit maddalarynyň ýuwulup äkidilmegi ähtimaldyr.

Dik zeýkeşleriň ölçegleri zeýkeşleriň ulanylyş döwründe olara gelýän suwuň ýyl boýunça mukdary esasynda, olaryň işlemeginiň durgunlaşan we durgunlaşmadyk düzgünlerinde kesgitlenilýär.

Meliorativ döwürde zeýkeşler ýerleriň şorlamak derejesini peseltmek üçin zeý suwlaryny alyp gitmek, ulanyş döwründe bolsa amatly duz-suw düzgünini berjaý edýär.

Tehniki-ykdysady we hojalyk tarapdan seredeniňde dik zeýkeşleriň konstruksiýalaryny gowulandyryp, olaryň suwunyň mukdaryny ýokarlandyrmak, ýagny meýdanlarda zeýkeşleriň sanyny azaltmak bähbitlidir.

Her bir dik zeýkeşe suw-meliorativ ulgamyň esasy elementi hem-de ýeterlik derejede çylşyrymly suw-tehniki desga hökmünde seredilmelidir (13-nji surat).



**13-nji surat. Suwarymly ýerlerdäki dik zeýkeşiniň (a) we onuň elektrik suw sorujysynyň shemasy (b):**

- 1 – suw saklaýan gatlak; 2 – çagyl örtügi; 3 – süzgiç bölegi; 4 – ýapyk bölegi;  
 5 – daş töweregini örtýän gatlak; 6 – skwažinanyň elektrik suw sorujysy;  
 7 – suw galdyryjy sütün; 8 – dolandyryş beked; 9 – tok berýän kabel; 10 – açyp-ýapyjy; 11 – ýerüsti turbaly geçiriji

Dik zeykeşleriň suw kabul edýän ýeri onuň örän möhüm bölegidir. Zeykeşiň suw kabul edýän ýeri şeýle gurluş böleklerinden durýar: suw kabul ediji hökmünde ulanylýan, suw saklaýan gatlagyň topragy bilen galtaşyp işleýän çäge-çagyl örtügi;

– süzgüjiň esasy oturdulýan sütüni, onuň üsti bilen suw kabul edýän ýere barýan suwlar äkidilýär;

– suw sorujy – güýç enjamlary;

– suwuň derejesi barada maglumat berýän enjam.

Dik zeykeşler kadaly şertlerde işlände onuň ýokary suw mukdaryny almak üçin gurluşy şeýle talaplara gabat gelmelidir:

– süzgüçleriň esasyň diametri suw sorujy – güýç enjamlaryny we awtomatlaşdyrmak we telemekanikalaşdyrmak gurallaryny erkin aýryp-goýup biler ýaly bolmalydyr;

– zeykeşiň suw kabul edýän ýeri skwažinada suwuň derejesi peselende iň köp suw mukdaryny almagy üpjün etmelidir. Dik zeykeşleriň süzgüçlerini dogry saýlap almak örän möhüm meseledir.

Dik zeykeşleriň hasaplamalary şeýle yzygiderlilikde geçirilýär:

Guýýdaky suwuň çuňlugyny  $h_0$  (derejesiniň peselmegini  $S$ ) kabul edip onuň täsir edýän ýeriniň radiusyny  $R$ , olaryň aralygyny we suwunyň mukdaryny kesgitlenilýär.

Guýýnyň suwunyň mukdaryny, alnyp gidilmeli suwuň balansy boýunça hasaplanan mukdary bilen deňeşdirilip guýylaryň sany tapylýar.

Süzgüçleriň uzynlygynyň hasaplamalary geçirilýär.

Dik zeykeşleriň hasaplamalary geçirilende olaryň suw kabul edýän bölegindäki gyrmança çökmäge niýetlenen böleginiň çuňlugy 5 m-e çenli kabul edilýär. Olaryň süzgüç böleginiň uzynlygy şeýle aňlatma bilen kesgitlenilýär:

$$Q = 2\pi r_0 \cdot h \cdot v_0, \text{ m}^3/\text{s}.$$

Bu ýerde:

$Q$  – guýýnyň suwunyň mukdary,  $\text{m}^3/\text{s}$ ,

$r_0$  – guýýnyň radiusy, m;

$h$  – süzgüç böleginiň uzynlygy, m;

$v_0$  – syzma suwlarynyň guýa girýän iň uly tizligi, ol S.K.Abramowyň aňlatmasy bilen kesgitlenilýär:



$$v_0 = \frac{65\sqrt[3]{K}}{86400}, \text{ m/s.}$$

Bu ýerde:  $K$  – syzylma koeffisiýenti, m/gün;

Bu ýerde:

$$h = \frac{211Q}{r_0\sqrt{K}}, \text{ m,}$$

hasaplanan sanlary uly tarapyna tegelekläp almaly.

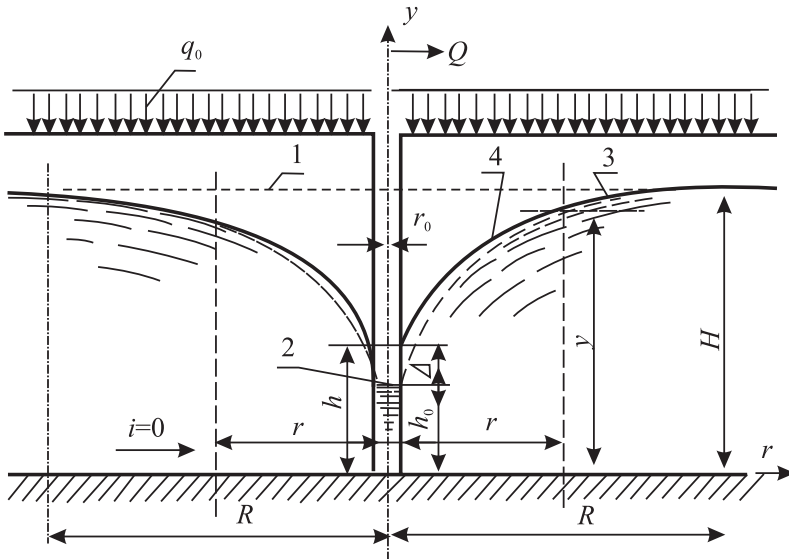
Süzgüçleriň uzynlygy suw sorup alynýan gatlagyň galyňlygyna ( $T$ ) baglydyr, üstüni ýapýan ýa-da aşakda ýerleşen uşak topraklaryň ýuwulmazlyk şerti bilen süzgüçleriň uzynlygy ( $l_f$ ) suw alynýan gatlagyň galyňlygyndan sähelçe az kabul edilýär:

$T$  – 10 m-e çenli bolanda  $l_f = T - (1-2)$  m

$T$  – 10-dan 20 m-e çenli bolanda  $l_f = T - (2-3)$  m

$T$  – 20 m-den 40 m-e çenli bolanda  $l_f = T - (4-5)$  m

Gidrodinamik taýdan kämil skwažinalar üçin süzgüçleriň uzynlygy (0,7–0,8)  $T$ , ýöne 25–30 m-den köp bolmaly däl (14-15-nji suratlar).



**14-nji surat. Basyşsyz suw saklaýan gatlakdaky kämil güýä suwuň akyp gelmeginiň shemasy:** 1 – üýtgemeyän dereje; 2 – üýtgeýän dereje; 3 we 4 – hakyky we hasap egri çyzyklar

Eger suw geçirmeýän gatlak çuň ýerleşip, guýylar kämil däl bolsa, onda olaryň ýokarky bölegi demirden kebşirlenip ýeriň üstünde goýlan düşege berkidilmelidir.

**Dik zeykeşleriň suwunyň mukdaryny hasaplamak.**

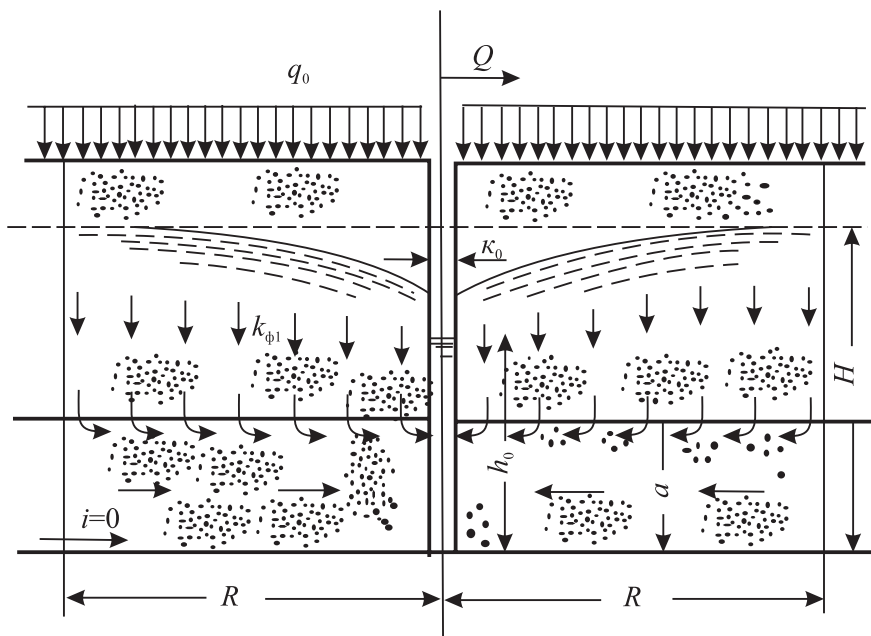
Durgunlaşan syzylmada endigan ýerleşen skwažinalaryň her biriniň suwunyň mukdary şeýle tapylýar:

$$Q = \pi R^2(q + P).$$

Bu ýerde:

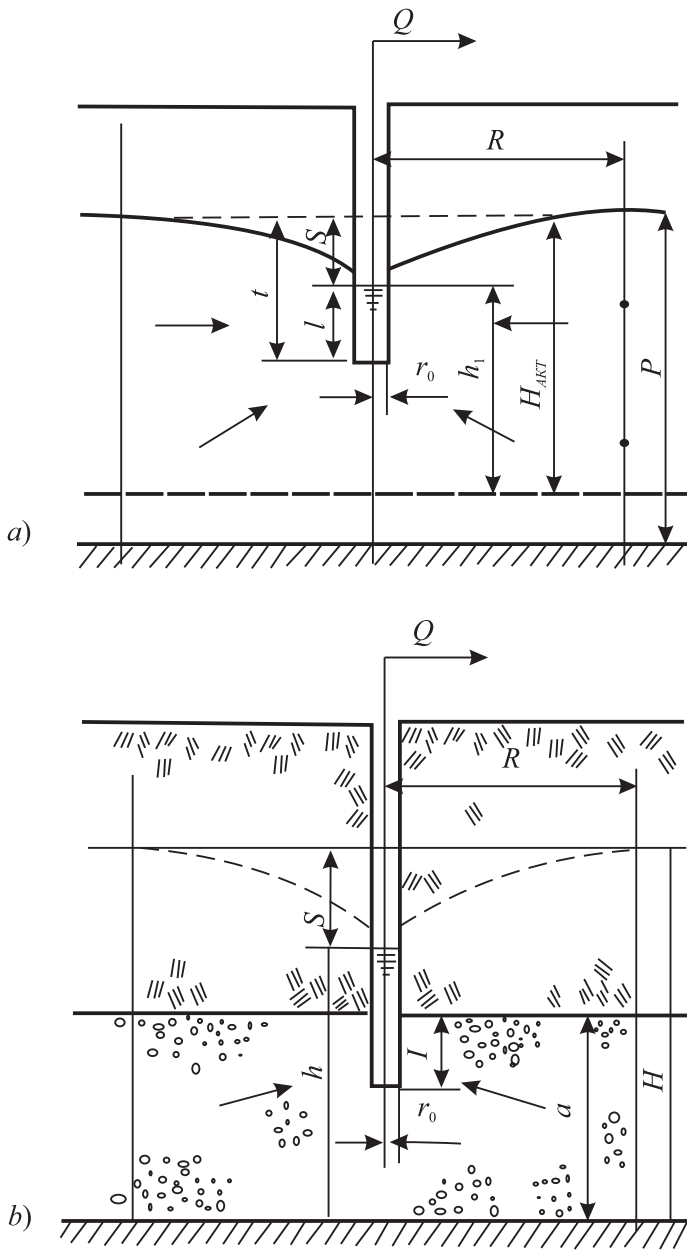
$q$  – suwaryş netijesinde skwažinalara gelýän suwuň ýyl boýunça ortaça ululygy (zeykeş moduly);

$R$  – bir skwažinanyň täsir edýän meýdanynyň radiusy, m.



15-nji surat.

Birmeňzeş bolmadyk topraklardaky ( $K_{\phi} > K_{\phi 1}$ ) kämil guýa suw akyp gelmeginiň shemasy



**16-njy surat. Kämil däl guýynyň shemasy:**  
*a – basyşsyz gatlakda ýerleşen; b – basyşly gatlakda ýerleşen*

Endigan we ýerasty suwlaryň üsti üýtgemeyän ýagdaýynda birmeňzeş düzümlü toprakda ýerleşen kämil guýynyň suwunyň mukdary şeýle hasaplanylýar:

$$Q = \frac{1,36K_{\phi} (H^2 - h_0^2)}{\lg \frac{R}{r_0} - 0,22}; \text{ m}^3/\text{s}.$$

Bu ýerde:

$H$  – guýudan;

$R$  – daşlykda suw saklaýan gatlagyň galyňlygy ýa-da suw geçirmeyän gatlagyň üstünde suwuň çuňlugy, m;

$h_0$  – süzgüçde bolýan ýitgiler hasaba alnanda guýudaky suwuň çuňlugy, m;

$r_0$  – guýynyň radiusy, m.

Eger daşyndan goşmaça suwlar goşulýan bolsa:

$$Q = \frac{1,36K_{\phi} (H^2 - h_0^2)}{\lg \frac{R}{r_0}}; \text{ m}^3/\text{s}.$$

Köp halatlarda guýular düzümi birmeňzeş bolmadyk topraklarda gurulýar, şonda oňat suw geçirýän gatlaklar ýaramaz suw geçirýän gatlaklar bilen örtülýär. Gatlaklaryň suw syzdyryş koeffisiýentleriniň dürlüliginde guýulara suw esasan aşaky gatlakdan girýär, ýokarky gatlakda suwuň dikligine hereketi bolýar. Şeýle ýagdaýda guýynyň suwunyň mukdary aşakdaky aňlatma boýunça hasaplanylýar:

$$Q = \frac{2,73K_{\phi} a(H - h_0)}{\lg \frac{R}{r_0} - 0,22}; \text{ m}^3/\text{s}.$$

Bu ýerde:  $a$  – suw geçirýän gatlagyň galyňlygy, m. Eger suw saklaýan gatlak suw geçirijiligi tapawutly bolan birnäçe gatlakdan durýan bolsa, gatlaklaryň suw syzdyryş koeffisiýenti biri-birinden uly tapawut etmeyän bolsa, onda guýynyň suwunyň mukdary suw syzdyryş koeffisiýentiniň ortaça ululygy boýunça kesgitlenip bilner:

$$K_{\Phi_{sr}} = \frac{K_{\Phi_1} \cdot h_1 + K_{\Phi_2} \cdot h_2 + K_{\Phi_n} \cdot h_n}{h_1 + h_2 + h_n}.$$

Bu ýerde:

$K_{\Phi_1}, K_{\Phi_2}, K_{\Phi_n}$  – gatlaklaryň suw syzdyryş koeffisiýentleri, m/gün  
 $h_1, h_2, h_n$  – gatlaklaryň galyňlygy, m Deňşdirmek üçin suw üpjünçiliginde giňden ulanylýan, basyşly gatlakda ýerleşen kämil guýynyň suwunyň mukdaryny kesgitlemegiň aňlatmasyny getirýäris:

$$Q = \frac{2,73K_{\Phi}a(H-h_0)}{\lg \frac{R}{r_0} - 0,22}; \text{ m}^3/\text{s}.$$

Kämil däl guýularyň (16-17-nji suratlar) suwunyň mukdary kämil guýularyň suwuň mukdaryndan azdyr. Kämil däl guýularyň suwunyň mukdaryny hasaplamak üçin F.Forhgeýmeriň, M.Masketiň, W.M.Nasbergiň, I.A.Çarnonyň, W.D.Babuşkiniň aňlatmalary ulanylýar. Basyşsyz gatlakda ýerleşen kämil däl guýynyň suwunyň mukdary F.Forhgeýmeriň aňlatmasy boýunça kesgitlenilýär:

$$Q_H = Q \sqrt{\frac{l}{h_i}} \sqrt[4]{\frac{2h_i - l}{h_i}}.$$

Bu ýerde:

$Q_n$  – kämil däl guýa gelyän suwuň mukdary;

$Q$  – şol gatlakda ýerleşen kämil guýa gelyän suwuň mukdary;

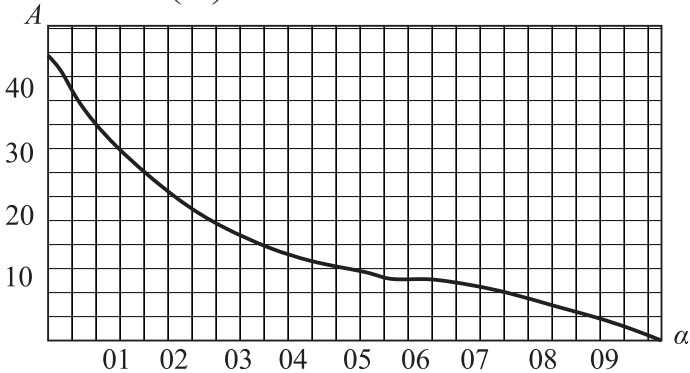
$l$  – kämil guýudaky suwuň çuňlugy ýa-da süzgüjiň uzynlygy;

$h_i$  – guýudaky suwuň derejesinden hasaplananda gatlagyň galyňlygy, m.

Bu aňlatma guýy gatлага  $t \geq 0,5 H$  çuňlukda böwsüp girende kanagatlanarly netije berýär, ondan kiçi bahalarda  $t$ -nyň we suw sorup almagyň çuňlugy “S”-e bagly bolan  $H_{akm}$  – işjeň zolagyň belentligi hasaba alynýar. Basyşly gatlakda ýerleşen kämil däl guýynyň suwunyň mukdary M.Masketiň aňlatmasy boýunça kesgitlenilýär:

$$Q = \frac{2,73: \phi \alpha S}{\frac{a}{2L} \left( 2 \lg \frac{4a}{r_o} - A \right) - \lg \frac{4a}{R}}; \text{ m}^3/\text{s}.$$

Bu ýerde:  $A = f\left(\frac{L}{\alpha}\right)$ , grafikden alynýar.



**17-nji surat.**  $A$  – koeffisiýenti kesgitlemek üçin grafik,  $\alpha$  – asylna koeffisiýenti

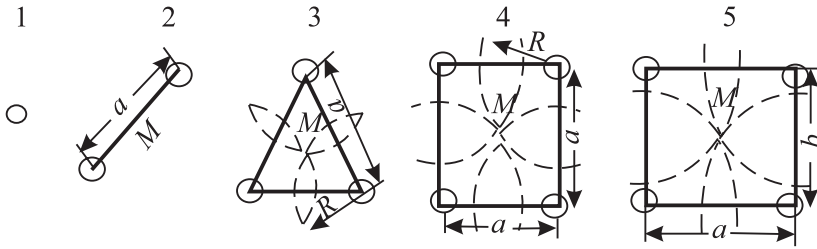
Eger  $\alpha \geq (3-4) l$  bolsa guýynyň suwunyň mukdaryny W.D.Ba-buşkiniň aňlatmasy boýunça kesgitlep bolýar:

$$Q = \frac{2,73K_{\phi}lS}{\lg \frac{1,32l}{r_o}}; \text{ m}^3/\text{s}.$$

Dik zeykeşleriň täsir edýän ýeriniň radiusy onuň esasy görkezijileriniň biridir. Dik zeykeşiň täsir edýän ýeriniň radiusynyň getirilen ululygy şeýle hasaplanylýar:

$$R_{np} = \sqrt{\frac{F}{\pi}}, \text{ m}.$$

Bu ýerde:  $F$  – zeykeşiň täsir edýän meýdany, ga. Zeykeşleriň meýdanda ýerleşdirilişine baglylykda olaryň täsir edýän ýeriniň radiusyny kesgitlemegiň dürli aňlatmalary ulanylýar:



**18-nji surat. Dik zeýkeşleri ýerleşdirmegiň shemalary:**

1 – ýeke-täk ýerleşen; 2 – jübüt ýerleşen; 3 - üçburçlygyň depelerinde ýerleşen;  
 4 – kwadratnyň depelerinde ýerleşen; 5 – gönüburçlygyň depelerinde ýerleşen,  
 M – zeýkeşleriň aralygyndaky merkezi nokat; a we b – dik zeýkeşleriň aralygy, m

Zeýkeşler jübüt ýerleşen ýagdaýynda  $R = 0,56 a$ ; üçburçlygyň depesinde ýerleşen bolsa:

$$a = 1,075\sqrt{R}; \quad b = 1,075\sqrt{R}; \quad R = 0,52 a = 0,61b.$$

Dik zeýkeşleriň täsir edýän ýeriniň radiusyny

$$R = 1,9(H - h_0)\sqrt{H \cdot K}.$$

aňlatma boýunça kesgitlemek (G.S.Ýefimow, W.S.Sedow) hödürle-  
 nilýär.

Bu ýerde:

$K$  – topragyň suw syzdyryş koeffisiýenti, m/s;

$(H - h_0)$  – guýy işlände onuň töwereginde ýerasty suwlaryň guý-  
 guç görmüşli peselýän ýeriniň çuňlugy, m;

$H$  – suw saklaýan gatlagyň galyňlygy, m;

$h_0$  – guýudaky suwuň çuňlugy, m;

Şeýle hem dik zeýkeşiň täsir edýän ýeriniň radiusyny şu aňlatma  
 boýunça kesgitlemek

$$R = 575S\sqrt{K \cdot T} \quad (\text{A.W. Şurawilin}) \text{ mümkin.}$$

Bu ýerde:

$S$  – suwuň üýtgeýän derejesiniň peselmegi, m,

$K, T$  – degişlilikde suw syzdyryş koeffisiýenti we suw saklaýan  
 gatlagyň galyňlygy, m/gün, m;

Zeykeşleriň aralygy kesgitlenende olaryň zeykeş modulynyň ýyl boýunça ortaça ululygyna gabat gelýän suwunyň hemişelik mukdaryndan ugur alynýar:

$$Q = \frac{q_o \pi R^2}{K_n}.$$

Bu ýerde:  $K_n$  – suw sorujylaryň wagt boýunça ulanylyşy; suw sorujylaryň ýyl boýunça işleýän döwri 8–10 aý bolýar, şol sebäpli  $K_n = 0,67–0,84$ .

Bir guýynyň täsir edýän ýeriniň radiusyny kesgitläp, guýynyň suwunyň belli mukdarynda olaryň aralygynda ýerasty suwlaryň çuňlugynyň dürli bahalaryny kabul etmek arkaly guýuda suwuň derejesiniň peselmegini kesgitläp bolýar:

$$S_0 = h = \frac{Q}{4\pi Km} \left( \ln \frac{R}{r_D} + \zeta \right).$$

Bu ýerde:

$r_\phi$  – guýynyň süzgüjiniň daşky diametri;

$\zeta$  – guýynyň kämil dældigini hasaba alýan koeffisiýent:

$$\zeta = \zeta_1 + \zeta_2 + \zeta_3.$$

Bu ýerde:

$\zeta_1$  – gatlagyň üstüni açmagyň derejesi boýunça kämil dældigi hasaba alýan koeffisiýent. N.N.Weriginiň ýörite tablisyndan alynýar,

$\zeta_2$  – süzgüçleriň suw girmäge görkezýän garşylygyny hasaba alýan koeffisiýent

$$\zeta_2 = \frac{2m\delta}{r_o l \alpha \zeta}.$$

Bu ýerde:

$l$  – süzgüjiň uzynlygy, m;

$r_o$  – süzgüjiň içki radiusy;

$a$  – süzgüjiň deşikleriniň meýdanynyň onuň süňňüniň (karkasy-nyň) umumy meýdanyna bolan gatnaşygy;



$\zeta$  – süzgüjiň deşikleriniň golaýynda syzylma akymynyň gysylmak koeffisiýenti, 1-den  $\frac{1}{\alpha}$  ululykda üýtgeýär.

$\delta$  – deşikleriň giňligi  $\zeta_3$  – süzgüç örtügiň garşylygyny hasaba alýan koeffisiýent:

$$\zeta_3 = \frac{K}{K_\phi} \ln \frac{r_D}{r_o}.$$

Bu ýerde:  $K_\phi$  – süzgüç örtügiň suw syzdyryş koeffisiýenti. Iki guýynyň aralygynda ýerasty suwuň derejesi şeýle kesgitlenilýär:

$$H_r = H + \frac{WR^2}{2T} \left( \ln \frac{R_k}{r_c} - 0,5 \right), \text{ m.}$$

Bu ýerde:  $H_r$  – guýudaky suwuň çuňlugy, m;

$$R_k \frac{\delta}{\sqrt{\pi}} \approx 0,56\delta; \delta = \sqrt{\frac{Q_k}{W}}; h - H = \frac{W}{K_B}; \text{ m.}$$

Bu ýerde:

$R_k$  – guýynyň täsir edýän ýeriniň radiusy;

$H_k, H_c$  - guýynyň täsir edýän ýeriniň araçägindäki we guýudaky suwuň basyşy, m;

$T$  – gatlagyň suw geçirijiligi;

$\delta$  – guýularyň gözenekde ýerleşýän aralyklary;

$K_g$  – üstki gatlagyň suw syzdyryş koeffisiýenti;

Meýdandaky hemme guýulara gelýän suwuň mukdary:

$$Q_{jemi} = F(q + P), \text{ m}^3.$$

Guýularyň sany

$$n = \frac{Q_{jemi}}{Q}.$$

Guýularyň çuňlugy

$$H_{ck} = l_{sl} + l_k + l_t \text{ m.}$$

Bu ýerde:

$l_{sl}$  – guýynyň suw kabul etmeýän ýeriniň uzynlygy, m;

$l_k$  – guýynyň süzgüçli ýeriniň uzynlygy;

$l_t$  – gyrmança çökmek üçin goýulan ýeriniň uzynlygy, m.

$l_t$  – suw saklaýan gatlagyň topragyň mehaniki düzümine baglydyr we gaty jynslar üçin 2–3 m, jylgym çagyl üçin 3–5 m, orta däneli çägeler üçin 5–10 m, uşak däneli tozanly çägeler üçin 15 m-e çenli kabul edilýär. Önümçilikde dik zeýkeş guruljak ýerlerde suwunyň mukdaryny  $Q$ , ýerasty suwlarynyň derejesiniň peselmegini  $S$ , suw saklaýan gatlagyň suw syzdyryş koeffisiýentini  $K_\phi$ , gatlagyň toplumlaýyn suw geçirijiligini  $T$ , jynslaryň grawitasion (öz agramyna hereket etmek) suw berijiligini  $\mu$  we beýleki görkezijilerini guýudan synag üçin suw sorup çykarmak arkaly kesgitleýärler. Käbir şertlerde şu usul bilen guýularyň täsir edýän ýeriniň radiusy hem kesgitlenilýär. Soňky ýyllarda dünýäniň dürli ýurtlarynda taslamalary düzülen we gurlan dik zeýkeşleriň takmynan hyzmat edýän ýeriniň meýdany 24–128 ga, täsir edýän radiusy  $R = 275\text{--}640$  m, guýularyň çuňlugy 32–100 m, suwunyň mukdary 25–120 l/s töweregidir.

Guýularyň çuňlugyna, diametrine we gurulýan şertlerine baglylykda olaryň biriniň bahasy 20–40 müň amerikan dollary töweregidir. Olary gurmak we ulanmak üçin edilen harajatlaryň öz-özünü ödeýän wagty ekinleriň hasyllylygynyň ýokarlanmagy esasynda alnan goşmaça girdejileriň möçberi bilen hasaplanýlar.

## VI BAP

### UTGAŞDYRYLAN WE BIOLOGIK ZEÝKEŞ

#### 6.1. Utgaşdyrylan zeýkeş

Utgaşdyrylan zeýkeş diýlip kese zeýkeşleriň we dik güýçlendiriji guýularyň birleşmelerine aýdylýar.

Utgaşdyrylan zeýkeş, galyňlygy 15 m-e çenli, pes suw geçirijilikli gatlagyň aşagynda galyňlygy 10–15 m-den köp bolmadyk ýokary suw geçirijilikli, basyşly suwly gatlak bolan şertlerde gurulýar.

Dik guýylar suwly gatlakdaky suwy ýygnaýarlar we aşaky gatlakdaky suwuň basyşyny peseldýärler, olar kese zeýkeşleriň aralygyny giňeltmäge mümkinçilik berýär.

Dik zeýkeşleriň ýokarky uýy kese zeýkeşiň içindäki suwuň derejesi bilen utgaşdyrylýar.

Utgaşdyrylan zeýkeşiň hasaplamlary gatlakly topraklarda gurlan endigan zeýkeşiň hasaplamlaryna meňzeşdir.

Kese zeýkeşleriň aralygy “l” şu aňlatma bilen kesgitlenilýär:

$$l = 4 \left[ \sqrt{l_{n.d.}^2 + \frac{T}{2W} (H_0 - H_d)} - l_{n.d.} \right].$$

Bu ýerde:  $l_{n.d.}$  –zeýkeşiň kämil dældigi sebäpli ýüze çykýan güýçli gysylmasynyň syzylma uzynlygy, m;

$$l_{n.d.} = \sigma \cdot f_k; f_k = 0,366 \cdot \lg \frac{\sigma}{\pi \cdot d_A}.$$

Bu ýerde:

$\sigma$  – guýularyň aralygy, m;

$d$  – guýynyň diametri, m;

$T$  – suwly gatlagyň suw geçirijiligi, m<sup>2</sup>/gije-gün.;

$H_0 - H_d$  – ýerasty suwuň basyşy, m;

$W$  – zeýkeşe düşýän agram, m/gije-gün.

Belli bir ýerasty suwuň we geologik şertler üçin garyşyk zeýçiniň gurluşygy suwarymly ýerlerde zerur bolan suw düzgünini üpjün etmäge mümkinçilik berýär. Utgaşdyrylan zeýkeşiň dik guýulary kadaly işlände aşaky gatlaklardaky basyşly ýerasty suwuň ýokarky gatlaklara geçmegi düýbünden kesilýär ýa-da örän azalýar. Kese zeýkeşler ýerasty suwlarynyň derejesini peseltmegi hem-de zeý suwlaryny suwarymly ýerleriň çäginde çykarmagy üpjün edýär.

Zeýkeşi ulanmagyň beýleki çäreler bilen bilelikde suwarymly ýerleriň şorlamagyna garşy göreşde örän möhüm ähmiýeti bardyr.

## 6.2. Biologik zeýkeş

Biologiki zeýkeş diýip kök ulgamy çuň gatлага gidýan ekinlere aýdylýar. Olardan tokaý zolaklaryny, ýorunja meýdanlaryny görkezme mümkindir. Suwaryş ýaplarynyň gyrasynda ekilen tokaý zolaklaryndaky agaçlar öz kökleri bilen syzylýan suwlary sorup alýarlar we olary bugardýarlar, bu bolsa ýerasty suwuň derejesiniň peselmegine getirýär. Oňat gurlan we işleýän zeýçiniň bir metr uzynlygy bir ýylda 54–62 m<sup>3</sup> suw kabul edýär, bir agaç bolsa şol bir wagtda 50–90 m<sup>3</sup> suwy bugardýar. Şoňa görä giňligi 5–10 m bolan 5–10 hatarly agaçly tokaý zolagy suwy zeýkeşlerden köp harçlap biler. Ýaplaryň gyrasynda ekilen tokaý zolaklaryň ýanyndaky ýerasty suwuň egr çyzygy edil zeýkeşleriňki ýalydyr. Käbir maglumatlara görä iki hatar ekilen tallaryň täsir edýän ýeriniň giňligi 150–170 m-e ýetýär. Tokaý zolaklaryny döretmek üçin ýerli şertlere uýgunlaşan agaçlary almak gerekdir, muňa bolsa esasan, tut, derek, garagaç, igde, ýylgyn, aýlant, klýon, tal, dagdan, çynar, hoz, erik, alça we ş.m. bolup biler.

Tokaý zolaklary hemişelik işleýän hojalygara, içki hojalyk ene, ýaplaryň gyrasyna ekilýär. Olar oba hojalyk tehnikasynyň işlemegine, ýaplaryň hanalaryny arassalamaga, abatlaýyş we bejeriş işlerini geçirmäge päsgel bermeli däldirler.

Tokaý zolaklary ugurdaş ýerleşdirlende her 600–800 m-den, keseligine her 1000–1500 m-den ekilmelidir. 1 ga tokaý zolagy 10–20 müň m<sup>3</sup> suwy bugardyp bilýär.

Biologiki zeýkeş her näçe oňaly bolsa-da, ol toprakdaky duzuň mukdaryny azaltmaýar, duzlar topragyň ýüzünde çöküp galýar. Tokaý zolaklary ekilenden soň 5–10 ýyldan soň gowy netije berip başlaýar.

Merkezi Aziýa döwletlerinde ýerleriň şorlamagyna garşy netijeli ulanylýan çäreleriň başga-da gowy mysallary köpdür. Emma şonuň bilen birlikde ýerleriň şoruny aýyrmak işleriniň birnäçesi ýyla çenli çekdirilýän ýerleri hem bardyr. Munuň esasy sebäpleri bolsa düzülýän meýilnamalaryň hiliniň pesligindendir, şorlan ýerleriň tebigy şertleriniň doly we ýeterlik öwrenilmedigindendir hem-de bellenilen çäreleriň doly geçirilmeyändigindendir.

Ýerleriň şorlamagyna garşy göreş çäreleri işläp düzülende käwagtlar şu ýagdaýa degişli örän möhüm çäreler göz önünde tutulmaýar.

Mysal üçin, suwaryşyň we ýuwuş suwlarynyň tutulmagy netijesinde topragyň ýokarky gatlagyndaky duzlar aşaky gatlaklara geçýär. Emma muňa seretmezden göreş çäreleri diňe topragyň ýokarky gatlagyndaky duzlary aýyrmak üçin geçirilýär.

Ýuwuş suwlary hemme meýdanlarda geçirilmeyär. Bu bolsa duzlaryň gapdala hereketini artdyrýar. Şular ýaly mysallar başga-da köpdür. Ýerleriň şorlamagyna garşy göreş çärelerini geçirmek üçin öňi bilen şol ýerleriň tebigy-hojalyk şertleri doly we çuňňur öwrenilmelidir.

## **VII BAP**

### **BATGALAŞMAK**

Durgun suwlaryň täsiri netijesinde anaerob şertlerde ösýän toprak emele geliş ýagdaýy, suw – howa düzgüniniň üýtgemeginden başlaýar. Topragyň artyk yzgarlanmagyna, mikrofloranyň düzüminiň üýtgemegine, ösümlük galyndylarynyň haýal dargamagyna we organiki maddalaryň (esasan torfuň) toplanmagyna hem-de batgalaşan we batgalyk topraklaryň emele gelmegine getirýär. Topragyň batgalaşmagy atmosfëra (ygallaryň) ýerasty we ýerüsti suwlaryň täsiri netijesinde hem-de kriogen, biogen we antropogen ýagdaýlara baglylykda döräp biler. Adatça topragyň batgalaşmagy agyr mehaniki düzümlü topraklarda, ýeňil toprakly ýerleriň aşaky gatlaklarynda agyr toýunsow toprakly ýerlerde, baky doň topraklaryň üstünde köp duş gelýär. Tokaý ösümlüklerini ýok etmek (mysal üçin taýga zolagynyň demirgazygynda), gidrotehnik gurluşykda (howdanlaryň we kanallaryň kenarýaka zolaklarynda) we suwaryş düzgüniniň bozulmagy topragyň batgalaşmagyna getirip biler. Topragyň batgalaşmagy onuň mesligini, oba hojalyk ekinleriniň ot ýatyrylýan ýerleriň we öri meýdanlary-

nyň hasyllylygyny peseldýär. Batgalaşmak uly bolmasa ýerleri çuň süryärlər, keş çekýärlər, wagtlaýyn kanallary gazýarlar. Örän güýçli batgalaşan topraklary guradýarlar.

Batgalyk ýerlerini oba hojalyk ekinlerini ösdürip ýetişdirmeklige taýýarlamak işiniň düzümine ol ýerleri agaç töňňelerinden arassalamak, ýeri sürmek, torfy ýakmak, dökünlemek, olary guratmak we ş.m. girýär.

Geçirilýän işiň toplumy batgalygyň görnüşine, onuň suw düzgünine, torfuň botaniki düzümine baglylykda kesgitlenýär.

**Batgalyk** – 30 sm galyňlygy torf bilen örtülen artyk yzgarly ýer. Eger artyk çygly ýerlerde torf örtügi ýok bolsa ýa-da onuň galyňlygy 30 sm-den az bolsa, onda onuň ýaly ýerlere batgalaşan ýerler diýilýär. Batgalyklaryň we batgalaşan ýerlerde topragyň batgalaşmak hadysasynyň dürli döwürleri bolýar.

Batgalyklar gelip çykyşy boýunça iki bölege bölünýär:

- a) tokaýlyklaryň, çemenlikleriň we ş.m. batgalanmagy.
- b) tebigy howuzlary torfuň basmagy.

1. Çemenliklerde, köpýyllyk ösümlikleriň astynda toprakda organiki maddalar toplanýar, çemenlikleriň ýüzünde ösümlikleriň kökleriniň çüýrüntgisiniň galyň gatlagy emele gelýär, topraga barýan howanyň mukdary azalýar, bu bolsa jansyz organiki maddalaryň köpelmegine we olaryň torfa öwrülmegine ýardam edýär.

Tundranyň we tokaý zolagynyň şertlerinde batgalyklar derýalaryň jülgeleriniň araçäklerinde we derýalaryň hanalarynda hem emele gelip bilýär. Sähra we tokaýly sähra zolagynda batgalyklar diňe pes ýerlerde emele gelýär.

2. Akmaýan ýa-da akymy pes suw howdanlaryň içinde örän köp mukdarda suw otlary we ownuk janly jandarlary ösýär. Bu jandarlaryň jansyz galyndylary mineral bölejikler we ösümlikleriň tohumlary bilen howdanyň düýbüne çöküp, ol ýerde gyrmança gatlagyny emele getirýärlər. Howdan ýuwaş-ýuwaşdan gömlüp başlaýar. Kenaryň ýakalarynda batgalyk ösümlikleri köpelip başlaýar. Olaryň guran galyndylary suwuň düýbüne çöküp howdanyň gömülmegini tizleşdirýär, şunlukda tutuş howdan batgalyga öwrülýär.

Batgalyklar Belarussiyada, Russiya Federasiyasında we dünýäniň beýleki artyk çygly zolaklarynda giňden ýaýrandyr.

Batgalyklary oba hojalyk bähbitlerinde ulanmak üçin oňat özleşdirilýär.

Bu işleriň düzümine batgalyklary gyrymsy agaçlardan, töňnelerden arassalamak, olary sürmek, torfuň galyndylaryny ýakmak, dökün dökmek, özleşdiriji ekinleri ekmek we ş.m. girýär.

Geçirilýän çäreler batgalyklaryň görnüşlerine, suw düzgünine we torfuň botaniki düzümine we ş.m. görä kesgitlenilýär.

### 7.1. Ýerleriň batgalaşmagynyň sebäpleri

Ýerleriň batgalaşmagynyň we şorlaşmagynyň esasy sebäbi – şorlaşan ýerasty suwlaryň ýokarlanmagy (yzgarlandyrylýan gatlakda).

Şu ýagdaýlaryň önüni almak üçin şu aşakdaky çäreleri geçirmeli:

1. Agrotehniki we melioratiw çäreleri geçirmeli
2. Syzylma ýitýän suwlaryň mukdaryny azaltmaly
3. Suwaryş ulgamlaryň örtügi üýtgetmeli (turbada, nowalarda, beton we ş.m.)
4. Suwuň mukdaryny – kadalaşdyrmaly.
5. Suw tygşytlaýjy tehnologiýalary ulanmaly.
6. “ÝePUK”, Territoriýanyň guramaçylygyny gowulandyrmaly.
7. Ekin dolanşygyny ulanmaly, ekinleriň görnüşlerini saýlap almaly.
8. Suwaryş ulgamynyň ulanylyşyny ýokarlandyrmaly.
9. “PTK” - peýdaly täsir ediş koeffisiýentini köpeltmeli .

**Batgalyk diýlip, suwy gowy görýän, topragyň kislorod ýetmezçiligine uýgunlaşan ösümlükler bilen örtülen ýer üstüniň artykmaç yzgarlanan böleklerine aýdylýar.** Şu böleklerde torf (batgalyk ösümlükleriniň çüýrüntgisinden emele gelen ýangyç) emele gelme hadysasy bolup geçýär. Torfuň galyňlygy esasy ösümlükleriň köki aşakdaky mineral topraga ýetmez ýaly galyňlykda bolýar.

**Batgalaşma** – bir ýere suwuň köp akmagy ýa-da ýerasty suwlaryň ýokary galmagy, wagtynda meliorasiya çäreleriniň geçirilmeyänligi sebäpli, ýokary derejede yzgarly topragyň emele gelme hadysasy.

Şeýle ýerlerde topragyň yzgarlyk derejesiniň juda ýokary bolýandygy sebäpli, sürüm geçirmek, ekinleri ösdürip ýetişdirmek has kyn bolýar ýa—da mümkin hem bolmaýar. Torf ýuka bolanda, ösümlikleriň köpüsiniň kökleri mineral toprakda ösýär. Şeýle ýerlere **batgalaşan ýerler** diýilýär. Batgalaşan ýerler batgalygyň emele gelmeginiň başlangyjy bolýar. Düzlük ýer gurluşly gury ýerlerde topragyň ýokarky gatlaklarynda suw agdyklyk etse, akymyň hereketi haýal bolsa we suwuň belli bir bölegi ýeriň üstünde saklanyp galsa, batgalyk emele gelýär. Ilkibada ýerler batgalaşyp başlanda, ýaşyl mohlar (köksüz we gülsüz ösümlük) emele gelip başlaýar, soňra onuň ornuny torf mohlary eýeleýärler. Ebedi doňaklyklarda doň toprak gatlagy suwy aşak geçirmeýär, ony ýeriň üstünde saklap ösümlikleriň ösüş döwründe ösmegine we batgalyklaryň emele gelmegine getirýär.

Batgalyklar kölleriň (howdanlaryň) we gury ýerleriň batgalaşmaklaryndan emele gelýärler. Has köp duş gelýäni ikinjisidir. Kölleriň batgalyga öwrülmegi şeýle ýagdaýda bolup geçýär: kölüň suw ýygnaýan meýdanyndan mineral we organiki bölejikleriň zygiderli köle gelip durmagy, şeýle hem guran ösümlikleriň suwuň düýbüne çökmeği netijesinde köl ýalpaklanýar. Ýalpaklanma hadysasy bolup geçende, kölüň kenarlaryndan ortasyna tarap güýçli depginde suw otlar ösüp başlaýarlar, wagtyň geçmegi bilen bütin kölüň ýüzüni suwoty tutýar we köl batgalyga öwrülýär. Batgalykdaky ösümlikleriň häsiýeti we batgalyklaryň iýmitlenişiniň görnüşleri boýunça olar aşakdaky esasy toparlara bölünýärler: oýlukdakylar, geçelgelerdäki we beýiklikdäkiler. **Oýlukdaky batgalyklar** uly suw çeşmelerini, howdanlary ot basanda emele gelýärler. Olar derýalaryň arnasynda, ýer gurluşynyň pes ýerlerinde ýaýrandyrlar we ýerleşşi boýunça atlandyrylýarlar. Bu batgalyklar ot ösümlükleri, dürli görnüşli ýylaklar, gamyş, ýaşyl mohlar bilen örtülendir. Olar ýerasty suwlaryň hasabyna iýmitlenýärler, şeýle hem wagtal-wagtal derýanyň joşgun suwuna basdyrylýarlar, şonuň hasabyna ot ösümlükleriniň ösüşine ýardam edýän mineral duzlar bilen baýlaşýarlar. Bu batgalyklaryň üsti çalaja oýuk ýa—da tekiz bolýar. Ösümlük galyndylarynyň doly çüýremeýänligi we torfuň toplanmagy sebäpli, aşaky batgalyklaryň derejesi ýuwaş-ýuwaşdan ýokarlanýar, şol sebäpli batgalyklar derýanyň joşgun suwuna basdy-



rylmaýar. Olaryň ýerasty suwlaryndan iýmitlenişi azalýar, batgalykdaky mineral iýmit maddalaryň mukdary hem azalýar. Şeýle ýagdaý ot ösümlükleriniň deregine iýmite islegi az bolan ýaşyl torf mohlarynyň, gyrymsy agaçlaryň ösmegine getirýär. Şeýle döwürdäki batgalyklara **geçiş** ýa-da **tokaý batgalyklary** diýilýär. Bu batgalyklarda garyşyk ösümlükler ösýärler. Olaryň üsti tekiz bolýar. Torfuň toplanmagynyň dowam etmegi geçiş batgalyklarynyň ýerasty suwlar bilen baglanyşygyny бүтінлеý ýitirmegine we diňe atmosfera ygallarynyň hasabyna iýmitlenmegine alyp gelýär. Batgalykda iýmitiň mukdary has azalýar, şonuň netijesinde iýmite islegi az bolan ak torf mohlary we gyrymsy agaçlar köp ýaýraýarlar. Şeýle batgalyk öz ýerleşiş derejesi boýunça ýokarda bolansoň, oňa **beýiklikdäki batgalyk** diýilýär. Onuň üsti moh ösümlükleri bilen örtülýär. Şeýle batgalyklaryň üsti azajyk güberçek bolýar, sebäbi mohlaryň ösüşi we torfuň köpelişi gyra bilen deňşdireniňde, ortada köpdür. Käbir ýerlerde batgalygyň ortasy gyrasy bilen deňşdireniňde, 7–8 m ýokarda bolýar. Mohly batgalyklar çalt giňäp, uly giňişlikleri eýeleýärler. Batgalyklaryň gidrologik häsiýetleri örän özboluşly bolýarlar. Bu özboluşly torfly batgalyklaryň köpüsiniň 89%-den 94%-e çenli suwdan we diňe 11%-iniň gury maddadan ybarat bolýanlygy bilen kesgitlenilýär. Şeýlelikde, torfly batgalyklar suwy örän köp toplaýarlar. Emma batgalykdaky suwuň torfuň gury maddasy bilen baglanyşykly bolmagy netijesinde batgalykda toplanan suw ätiýaçlygyny derýalaryň goşmaça iýmitleniş çeşmesi hökmünde ulanyp bolmaýar. Guradyş ganawjyklarynyň kömegi bilen torfly batgalykdaky suwy 85%-den azaldyp bolmaýar we torfly topragyň suwunyň soňky azalmagyna diňe bugarma sebäp bolýar.

Batgalyklaryň gidrologik düzgüni seljerilende, batgalygyň iýmitleniş çeşmesini, bugarmany, torfuň düzümini we häsiýetini, torfly toprakdaky suwuň hereketini, ýerasty suwlarynyň derejesiniň üýtgäp durmagyny, batgalykdan akýan akymy we batgalygyň doňmagy, doňunyň çözülmegi bilen baglanyşykly ýagdaýlary öwrenmelidir.

**Batgalyklaryň iýmitleniş çeşmeleri.** Batgalyklar ýeriň üstündäki we astyndaky suwlardan iýmitlenýärler. Dürli görnüşli batgalyklaryň iýmitleniş şertleri birmeňzeş bolmaýarlar we batgalygyň

beýiklik derejesine bagly bolýar. Beýiklikdäki batgalyklar, esasan, atmosfera ygallaryndan ýmitlenýärler, pesdäki we geçelgelerdäki batgalyklar bolsa, esasan, ýerasty suwlaryň we ýeriň üstündäki akarlaryň joşýan döwründäki suwlaryň hasabyna ýmitlenýärler.

Batgalaşmagyň önüni almaklyk – diňe artykmaç suwlaryň mukdaryny azaltmakda däl. Ondan başga-da ýerleriň suw, ýmit, ýylylyk düzgünini gowulandyrmaly. Bularyň hemmesi – gidrotehnik çäreler bilen üstünlikli geçirip bolýar.

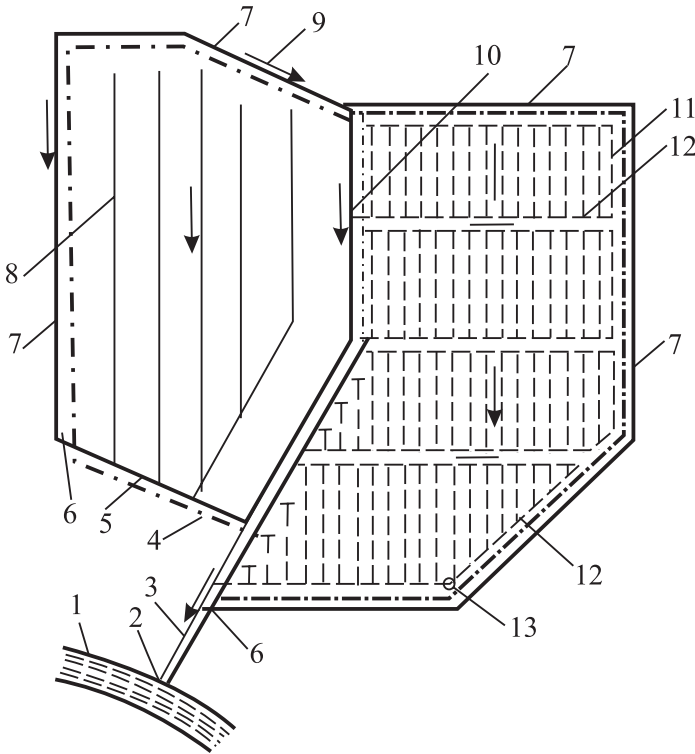
**Guradyjy** – guradyjy ulgamyň kanaly. Ol artykmaç suwy kabul edýär we äkidýär. Eger, artykmaç suw atmosfera ygallarynyň hasabyna döreyän bolsa, onda guradyjy kanal açyk, eger, artykmaç suw ýerasty suwuň hasabyna köpelýän bolsa, onda guradyjy kanal açyk ýa-da ýapyk görnüşinde bolýar. Guradyjylaryň taslamada ýerleşiji guradylýan meýdanyň artykmaç suwunyň haýsy ýagdaýyň hasabyna köpelýändigine (onuň suwlandyrylyşyna) we topragyň mehaniki düzümine baglydyr.

**Guradyjy düzgüniň ulanylyşy** – kanallary, desgalary we guradyjy düzgüniň beýleki elementlerini işjeň ýagdaýda saklap, akymyň mukdaryny we topragyň suw düzgünini sazlap, şol esasyda guradylan ýerden yzygiderli we ýokary hasyl almagy üpjün etmek.

Guradyjy düzgüniň ulanylyşynyň esasy wezipesi şu aşakdakylardyr:

- artykmaç suwy guradylan ýerden äkitmegi üpjün etmek;
  - suw joşgunlaryna garşy göreşmek;
  - guradyjy kanallary, desgalary abat saklamak we olary wagtly-wagtynda bejermek;
  - ýerasty suwa gözegçilik etmek;
  - tomsuň gurak aýlarynda ekinleri suwarmaga mümkinçilik bolar ýaly guradyjy kanallary şlýuzlamak;
  - akymynyň mukdary sazlanan derýalaryň suwuny ölçemegi guramak;
  - guradyjy düzgüni pasportlaşdyrmak we her ýylda onuň ýazgysyny geçirmek;
  - meliorasiýalaşdyrylan ýere gözegçilik etmek.
- Şu çäreleri ýerine ýetirmek üçin ýörite ulanyş gullugy döredilýär.

**Guradyjy ulgam** – guradyjy ulgamy, ondaky suw desgalary öz içine alýan, belli bir araçäkdäki artykmaç çygly meýdan (19-njy surat). Guradyjy ulgam şu aşakdaky esasy elementleri: guradylýan meýdany, guradyjy ulgamy, kabul ediji, suw desgalary, ýollary, tokaý zolaklary (telefon, teleks we ş.m.-leri) öz içine alýar. Guradyjy ulgamyň açyk we ýapyk görnüşi bolýar. Adatça, guradyjy ulgam suwy kabul edijilere öz akymy bilen guýýar. Eger, suw kabul edijide suwuň derejesi ýokary bolsa, onda ony sazlamaly bolýar: arassalamak, çuňaltmak, giňeltmek.



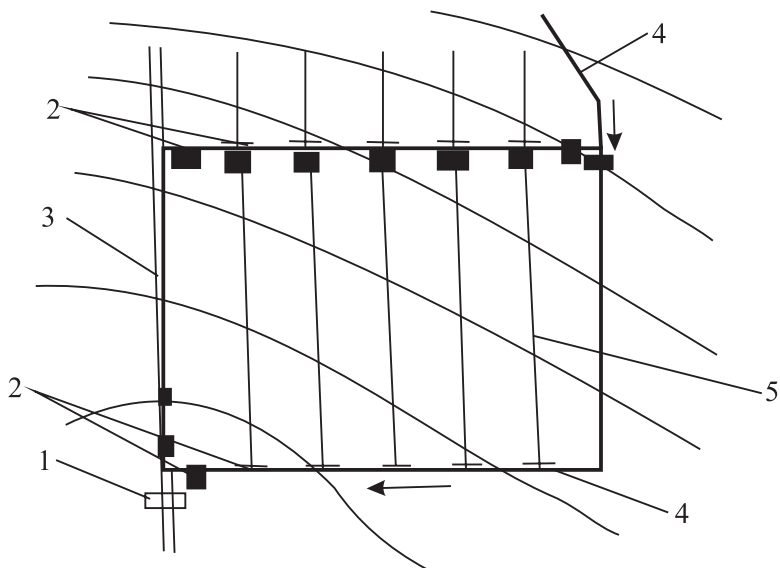
**19-njy surat.**

**Guradyjy ulgamyň shemasy:**

- 1 – suw kabul ediji; 2 – şlýuz-sazlaýjyşy; 3 – magistral kanal; 4 – meýdan ýoly;  
 5 – açyk kollektor; 6 – köpri; 7 – tutujy kanal; 8 – açyk guradyjy; 9 – suwuň akýan ugry;  
 10 – ýapyk kollektoryň gutaryan ýeri; 11 – zeykes; 12 – ýapyk kollektor;  
 13 – ýapyk kollektordaky guýý.

Adatça suw-sorujylary bilen suw bermek deňiz ýakalary derejesi pes deňiz we köl arnalary guradylanda ulanylýar. Ýeriň suw düzgünine täsir edişi boýunça guradyş ulgamlary bir taraplaýyn täsir ediji ulgamlara (kanallar we desgalar diňe artykmaç suwy äkitmek üçin hyzmat edýär) hem-de howanyň gurak wagty guradylýan ýerlere suw eltmäge mümkinçilik berýän iki taraplaýyn täsir ediji ulgamlara (guradyjy-yzgarlandyryjy) bölünýär. Guradyjy ulgamyň gurluş düzümi toprak, gidrogeologiýa, hojalyk-ykdysady we beýleki şertleriň esasynda kesgitlenýär. Guradyjy ulgamlaryň bir hektarynyň bahasy ýeri guratmagyň görnüşine baglydyr. Çykarylýan çykdajy ekininiň hasyllylygynyň artmagynyň hasabyna 2-8 ýylda öz-özünü ödeýär.

**Guradyjy-yzgarlandyryjy ulgam** – topragyň çyglylygy artyk bolanda ony guratmagy, çyglylygy ýetmedik wagtynda (howanyň gurak wagtynda) ony yzgarlandyrmagy üpjün edýän guradyjy ulgamyň bir görnüşi (20-nji surat).



**20-nji surat.**

**Guradyjy-yzgarlandyryjy ulgamyň shemasy.**

- 1 – kanaldaky şlýuz; 2 – sazlaýjy desga; 3 – magistral kanal;  
4 – äkidiji ýygnaýjy; 5 – ýygnaýjy yzgarlandyryjy.

Bu ulgamda ýeri guratmak ýa-da yzgarlandyrmak işini şol bir elementler ýerine ýetirýär. Guradyjy-yzgarlandyryjy ulgam ýeri guratmak ýapyk kollektorlaryň, yzgarlandyrmak bolsa topragyň astyndan ýa-da emeli ýaguş ýagdyryp suwarmak usuly bilen amala aşyrylýar. Topragyň astyndan suwarylada, gatlalaryň kömegi bilen guradylýan ýerden äkidilýän suwuň hereketi bütinleýin togtadylýar, kanalyň ýa-da zeýkeşiň öňi ýapylýar ýa-da akymy haýalladylýar. Şeýle guradyjy-yzgarlandyryjy ulgam diňe ýerli akymda işleýär. Şunda ulgam ýazda ýa-da güýzde suwuň iň köp mukdary akyp geçenden soň, gatlaryň kömegi bilen ýapylýar. Guradyjy-yzgarlandyryjy ulgama suwuň daşyndan öz akymy (derýalardan we howdanlardan) ýa-da suw sorujy beketleriň kömegi bilen suw berilýän ýagdaýy hem bolýar.

**Guradyş meliorasiýalary** – ýeriň ýüzünden, toprakdan artykmaç suwy äkitmek. Bu çäre oba we tokaý hojalyklarynda, ýollar, aerodromlar, senagat kärhanalary gurlanda, ýerden peýdaly baýlyklar gazylp alnanda, şäherleriň we beýleki ilatly ýerleri özleşdirilende we beýleki maksatlar üçin geçirilýär. Oba hojalygynda guradyş meliorasiýalary geçirilmegi netijesinde artykmaç çygly ýerleriň, batgalyklaryň häsiýetleri düýpgöter gowulanýar, ol ýerlerde oba hojalyk ekinlerinden yzygiderli ýokary we durnukly hasyl almaga mümkinçilik döreýär. Guradyş meliorasiýalary, esasan, topragyň suw düzgünine täsir edýär, toprakdaky artykmaç suwy aýyrýar. Şunda suwdan boşan toprak öýjükleri howa bilen dolýar, topragyň howa düzgüni oňatlaşýar, onuň mikrobiologiki işjeňligi artýar, organiki maddalaryň okislenmegi we çüýremegi güýçlenýär. Bularyň hemmesi topragyň iýmit düzgünini gowulandyrýar. Toprakdaky artykmaç suw aýrylanda, onuň diňe suwhowa düzgüni gowulanman, eýsem, onuň ýylylyk geçirijiligi, ýylylyk düzgüni hem gowulanýar. Guradylan ýeriň ýylylygy artykmaç yzgarly ýeriň ýylylygyndan ortaça 1,5–3°C ýokarydyr. Onuň doňy ýaz ir çözülýär, güýzde bolsa ol giç doňýar, bu bolsa ekiniň ösüş döwrüni –1–3 hepde uzaltmaga, şeýle hem ýylylyk söýüji ekinleri ösdürip ýetişdirmäge mümkinçilik döredýär. Guradylan ýer ýazda 10–15 gün öň taba gelýär, güýzde bolsa onuň içinde mehanizmleri netijeli ulanmak aňsatlaşýar. Häzirki zaman guradyş meliorasiýalary medeni-tehniki

çäreleri hem öz içine alýar. Bu çäreleriň düzümine şu aşakdaky işler girýär: ýeri gyrymsy agaçlardan, töňňelerden, daşlardan arassalamak; çukurlary, köne kanallary düzlemek; ýeri düýpli tekizlemek; topragy ilkinji gezek işläp bejermek; topraga hek we organiki-mineral dökünleri bermek. Ýer guradylandan we medeni-tehniki işler geçirilenden soň, ulanyljak ýerde ululygy (12–60 gektar we ondan hem ýokary) birmeňzeş suw düzgünini ulanmaga we ýokary hasyl almaga, ýokary depgin bilen iş geçirmäge mümkinçilik berýän kartalar döredilýär. Guradylan ýerden ýokary hasyl almagyň esasy şertlerinden biri ekinleriň ýokary agrotehnikasyny berjaý etmektir. Ýeri guratmak işi biziň eýýamymyzdan 3 müň ýyl ozal Müsürde başlanypdyr. Russiýada ýeri guratmak XIV asyryň aýaklaryndan bäri ulanylýar. Häzirki döwürde (01.01.2009) Russiýada ýeriň mukdary 10 mln gektara ýetýär. Ýerleri guratmak işi Ukrainada, Belarussiýada, Baltikaýaka we beýlekilerde alnyp barylýar. Daşary ýurtlarda guradylan ýeriň meýdany oba hojalygyň tehniki derejesiniň görkezijisi hökmünde seredilýär. Ýewropa ýurtlarynda (Polşada, Germaniýada, Angliýada, Daniýada, Fransiýada we başgalarda) artykmaç yzgarly ýeriň 60 göterimden gowragy XIX asyryň ortalaryndan XX asyryň başlaryna çenli guradylyp gutardy. Bütin dünýä boýunça guradylan ýeriň meýdany (suw joşmasynyň önüni almak çäreleri geçirilen ýerler bilen bilelikde) 190 mln ga gowrakdyr, şol sanda ABŞ-da 60,0 Argentinada 7,7, Braziliýada 7, Hytaýda 6,7 mln gektardyr. Angliýada, Gollandiýada, Finlýandiýada guradylan ýerler sürülýän ýerleriň 60%-den, Indoneziýada, Müsürde, Italiýada, Şwesiýada, ABŞ-da bolsa 20%-den gowragyny tutýar. Ýeri guratmak işi dünýäniň köp döwletlerinde zygyderli alnyp barylýar. Ýerleri guratmak üçin guradyjy ulgam gurulýar. Ol açyk kanallardan ýa-da ýapyk drenaždan durýar. Guradylýan ýerleriň suw düzgünini işjeň sazlamak üçin guradyjy-suwaryjy ulgam hem ulanylýar. Toprakdaky artykmaç suwlaryň döreyşine baglylykda olaryň derejesi açyk kanallaryň, dik, ýapyk we garyşyk drenažyň kömegi bilen peseldilýär.

Türkmenistanda artykmaç çygly we batgalaşan topraklar derýalaryň deltalarynda, olar joşanda jülgeleriniň suw basýan ýerlerinde, şeýle hem suw howdanlarynyň töwereklerinde, derýalara, magistral

kanallara golaý ýerleşen suwarymly ýerlerde duş gelýär. Artykmaç çygly we batgalaşan ýerleriň emele gelmegi esasan ýerasty suwlaryň derejesiniň ýokary galmagy we ýeriň ýüzüne golaý ýerleşmegi sebäpli bolýar. Daşoguz welaýatynyň ýerleriniň üstünden geçýän Köl we Derýalyk kollektorlarynda suwuň derejesiniň ýokarylygy sebäpli olaryň ugrunda hem aşa çygly topraklaryň bardygy belleniýär. Suwarymly ýerlerde ýerasty suwlaryň derejesiniň ýokarlanmagy we topragyň aşa yzgarlanmasy belli bir derejede suwaryş düzgüniniň bozulmagy, agrotehniki usullaryň berjaý edilmezligi, ýerleriň tekizliginiň ýaramazlygy bilen baglanyşyklydyr, şonuň netijesinde hem oba hojalyk ekinlerini ösdürip ýetişdirmäge sarp edilýän suwuň göwrümi artýar. Suwarymly sebitlerde aşa yzgarlaşan ýerleriň umumy meýdany 650 müň ga-dan geçýär.

Aşa yzgarlaşma hadysalary Garagumyň öri meýdanlarynyň käbir ýerlerine hem häsiýetlidir, munuň özi şol ýerlere kollektor-zeýkeş suwlarynyň akdyrylmagy bilen şertlenendir. «Türkmen suwulymtaslama» institutynyň maglumatlaryna görä, häzirki günde öri meýdanlarynyň 400 müň gektary kem-kemden suwa basdyrylypdyr, bu hadysanyň möçberleri uly bolmasa-da, onuň töwerekdäki gurşawa täsiri ep-esli ýokarydyr. “Altyn Asyr” Türkmen kölüniň gurulmagy bu meseleäniň doly çözgüdini tapmaga ýardam eder.

## 7.2. Suw äkidiji

Suw eltýän, geçirýän, ony üstaşyr we berlen ugur boýunça äkidýän suw geçiriji gidrotehniki desga. Suw äkidijiler basyşsyz (eger akym, olarda erkin üst bilen basyşsyz hereket edýän bolsa) we basyşly görnüşde bolýar. Suw akyp geçýän ýeriniň gurluşyna baglylykda suw äkidijiler toprakdan geçýän emeli açyk hanalara – kanallara; hanasy dürli materiallardan (betondan, daşdan, polatdan, emeli matadan ýa-da plýonkadan, agaçdan we ş.m.) gurlan nowalara; dürli materiallardan ýasalan ýapyk turbalara we turbaly geçirijilere; ýer gabygyny bozmazdan gurulan ýapyk hanalara (gidrotehniki tunneller) görnüşlere bölünýär.

**Suw äkidijileriň klassifikasiýasy  
(birmeňzeş görkezijileri boýunça bölünişi)**

<b>Görkezijiniň alamaty</b>	<b>Suw äkidijiniň görnüşi</b>	<b>Ýerine ýetirýän wezipesi we işleýiş aýratynlygy</b>
<b>1</b>	<b>2</b>	<b>3</b>
1. Melioratiw maksatlary boýunça:	Kanallar we turbaly geçirijiler:	
	Suwaryş	Suwy suwaryş çeşmesinden suwaryş tehnikalaryna we suwarymly ýerlere eltmek
	Suw ýygnaýjy - sowujy	Suwarymly ýerlerden çabga we erän gar suwlaryny, suwaryş ulgamyndan kanallar suwdan boşadylanda, heläkçilikli ýagdaý bolanda çykýan suwlary, ýeriň üstünden we ýagyş ýagdyryp suwarylanda meýdanlardan çykýan sowma suwlaryny ýygnamak we äkitmek.
	Guradyjy (drenaž)	Zeý suwlaryny ýygnamak we suw kabul edijilere äkitmek
	Suwlandyrmak	Suwaryş çeşmesinden suwy az suwly we suwsuz ýerlerdäki talap edilýän ýerlere eltmek
	Suwaryş-suwlandyrmak, guratmak-yzgarlandyrmak we ş.m.	Birnäçe maksatlar üçin
2. Suwy eltip bermek usuly boýunça:		



12-nji tablisanyň dowamy

1	2	3
	Öz akymyna	Akymyň düzgüni ýeriň eňňitligi we geçirilýän suwuň mukdary bilen kesgitlenilýär
	Mehaniki ýokary galdyrmak usuly bilen	Akymyň düzgünini suw göteriji enjamlar (sorujylar) sazlaýar
Turbaly geçirijiler:	Basyşsyz:	Turbalar suwdan dolman işleýär
	Öz döreden basyşynyň hasabyna	Suw ýerleriň eňňitliginiň hasabyna döreýän basyş bilen hereket edýär
	Basyşly:	Basyş suw göterijileriň kömegi bilen döredilýär
	Pes basyşly	Turbadaky basyş 0,5 MPa
	Ýokary basyşly	Turbadaky basyş 0,5 Mpa-dan ýokary
3.Melioratiw ulgamda özara täsir edişi boýunça:		
Suwarýş	Magistral kanal (turbaly geçiriji) we onuň şahalary	Suwy baş sakadan alyp hojalygara paýlaýjylara eltmek
	Dürli derejeli paýlaýjylar:	
	hojalygara	Suwy magistral kanaldan içki hojalyk suw paýlaýjylara, ulanyjylaryň toplumyna eltmek
	Içki hojalyk	Suwy aýry-aýry hojalyklara ýa-da içki hojalyk suwarýş kanallaryna eltmek
	suwarýjylar	Hemişelik ýa-da göçürilýän turbalar ýa-da suwarýş kanallary suwy ekin meýdanlara, keşlere, zolaklara, ýagyş ýagdyryjy maşynlara we enjamlara suw eltmek

12-nji tablisanyň dowamy

1	2	3
	Suw sowujy kanallar	Suwarymly ýerlerdäki ulgamyň ýer üsti we sowma suwlaryny ýygnamak
	Sowma kanallar, turbaly geçirijiler, nowa kanallar	Suw sowujy kanallardan, paýlaýjylardan, suwaryjylardan çykýan suwlary ýygnamak we äkitmek
Guradyş (drenaž)	Geçiriji (magistral) kanal	Özüne guýýan şor akabalardan suwy ýygnamak we suw kabul edijilere äkitmek
	Dürli derejedäki şor akabalar (açyk we ýapyk)	Özüne suw guýýan ýygnaýjylardan we zeykeşlerden suwy ýygnamak we alyp gitmek
	Suw ýygnaýjylar	Artykmaç ýerüsti suwlary öz wagtynda ýygnamak
	Guradyjylar (açyk ýa-da ýapyk zeykeşler)	Talap edilýän möhletde ýerasty suwlaryň derejesini peseltmek
Goraýjy ulgam	Daglyk ýerlerdäki kanallar	Suw ýygnaýýan meýdandan gelýän suwlary ýygnamak
	Goraýjy kanallar	Suw ýygnaýýan meýdandan gelýän ýerasty suwlary ýygnamak

### 7.3. Suw kabul edijiler

Guradylýan ýerlerden äkidilýän suwlary kabul edýän tebigy akarlar (derýalar, köller, howdanlar), çöketlikler ýa-da suw geçirijiligi ýokary bolan toprak gatlaklary. Suw kabul edijileriň gelýän suwy kabul etmek üçin ýeterlik göwrümi bolmalydyr. Suw kabul etmek şertini

gowulandyrmak üçin, adatça, akymyň mukdaryny, derýalaryň hanalaryny sazlaýarlar: olary arassalamak, çuňaltmak, göneltmek we ş.m.

Guradylýan ýerden äkidilýän suwy we suwarymly ýerden äkidilýän zey suwuny kabul edijileriň biri-birinden aratapawudy köpdür. Sebäbi, guradylýan ýerden äkidilýän suwuň düzümünde, adatça, zyýanly duzlar we himikatlar az bolýar. Şonuň üçin ony tebigata hiç hili zyýan ýetirmezden gaýtadan ulanmak mümkin. Suwarymly ýerden äkidilýän zey suwunyň düzümünde bolsa, zyýanly duzlaryň we himikatlaryň köp mukdary bardyr. Şonuň üçin şeýle suwy derýalara, süýji suwly köllere guýdurmak bolmaýar.

Biziň ýurdumyzda Sarygamyş çökertligini hem-de şu wagt gurlup ýören “Altyn asyr” Türkmen köli üçin Garaşor çökertliklerini tebigy suw kabul edijiler hökmünde mysal almak bolar.

## **VIII BAP**

### **MELIORASIÝA WE EKOLOGIÝA**

1. Suw baýlyklary – tebigy gurşawdaky islendik üýtgeşmelere we adamyň hojalyk işlerine şol bada “jogap gaýtarýan”, olardan täsirlenýän, onuň iň bir ynjuk we möhüm bölekleriniň biridir. Türkmenistanda suw baýlyklaryny goramak we ondan rejeli peýdalanmak meselesini işläp düzmegiň gaýragoýulmasyzlygy Amyderýa, Murgap, Tejen, Etrek derýalarynyň suw ýygnaýan meýdanlaryndaky suw ýataklaryna we ýerasty süýji suwlara adamyň täsiriniň artmagy, şeýle-de suwarymly ýerleriň käbir meýdanlarynda ekologiýa ýagdaýynyň ýaramazlaşýandygy bilen şertlendirilendir.

Suw hojalyk işleriniň we ýurtdaky suw desgalarynyň hapalanyş derejesiniň seljerilişi olary goramak üçin häzirki wagtda geçirilýän çäreleriň ýeterlik däldigine şaýatlyk edýär, önümçiligiň ösdüriliş depgininiň çaltlandyrylyşy bolsa, şonuň netijesinde ýüze çykýan ekologiýa meseleleriniň öz wagtynda çözülmegini talap edýär.

Türkmenistanyň suwaryş çeşmelerinden ýylda jemi 25–26 mlrd m<sup>3</sup> suw alynýar. Ýerüsti suwlaryň akymyny kadalaşdyrmak, toplamak we suwaryş döwründe netijeli ulanmak maksady bilen, 16 sany suwa-

ryş suw howdanlary guruldy. Olaryň iň ululary: Garagum derýasynda – Zeyit (Garaşsyzlygyň 15 ýyllygy), Hanhowuz, Köpetdag we Murgap derýasynda Saryýazy suw howdanydyr.

Esasy suwy sarp edijilere aşakdakylar degişlidir:

– suwarymly ekerançylyk(sarp edilýän suwuň umumy mukdarynyň (93,6 % -i);

– maldarçylyk toplumlary, fermalar – (0,3%);

– komunal–durmuş ulgamy – (2,7%);

– senagat – (3%);

– öri meýdanlaryny suwlandyrmak (0,3%);

– balyk hojalygy (0,1%);

Ýurduň ykdysadyýetiniň ösüş depgini we onuň degişli pudaklarynyň önümçilik mümkinçilikleriniň ösdürilmegi suwuň sarp edilişiniň artdyrylmagyny talap edýär.

Ýurduň suw baýlyklarynyň çäkligi we olaryň ýagdaýy bu meseleleriň geljekde diňe suwy tygşytlajy tehnologiýany durmuşa ornaşdyrmaklygyň, suwaryş suwlarynyň netijeli we oýlanyşykly ulanylmagynyň hasabyna çözüljekdigine şaýatlyk edýär.

Geljekde suwaryş suwlaryna islegiň artmagy we suw baýlyklarynyň gytçylygy şu aşakdaky çäreleriň geçirilmegini: suwarymly ekerançylygyň iş tejribesine suwy tygşytlajy usullaryň ornaşdyrylmagyny, suw howdanlarynyň gurulmagyny, suwaryş ulgamlarynyň üýtgedilip gurulmagyny, olaryň kadalaşdyryjy gidrotehniki desgalar bilen üpjün edilmegini talap eder. Şu çäreleri durmuşa geçirmeklik uly maýa goýumlaryny talap eder, ýöne şol ýagdaýda suwaryş ulgamlarynyň peýdaly täsir koeffisiýenti “PTK” ýurt boýunça ortaça 0,67–ä çenli artar, suw gytçylygynyň ösüş depgini bolsa aşaklar.

2. Suwarmaga ýaramly meýdanlaryň tas ählisi diýen ýaly özleşdirilen Amyderýanyň orta akymyndaky (Lebap welaýaty) suwarymly ýeriň insizje zolagyndan başga, ýurduň ähli sebitlerinde suw baýlyklarynyň gytçylygy duýulýar.

Suw baýlyklarynyň gytlygy zerarly Daşoguz (Aralýaka zolagy) we Balkan (Hazarýaka sebidi) welaýatlary has hem beter ekologiýa dargynlygyny başdan geçirilýärler. Agzalan ýerlerde goşmaça agyz

suw çeşmeleriniň ýoklugy, ilat sanynyň artmagy we ykdysadyýetiň ösmegi bu meseläni has hem çuňlaşdyrar.

Adamyň hojalyk işi netijesinde Türkmenistanyň derýalary tutuşlygyna (ýa–da aýry-aýry ýerlerinde) ol ýa–da beýleki derejede hapalanandyr. Şonuň üçin hem olaryň suwuny, esasan hem hapalanan ýerlerinde, diňe öňürti arassalandan soňra peýdalanmak mümkindir.

Türkmenistanyň derýalarynyň suwunyň ýagdaýyna adamyň täsiri uly, olaryň biogen elementleri, organiki maddalar bilen hapalanyş derejesi welin entek o diýen howp salarlyk derejä baryp ýetenok, şeýle–de bolsa olaryň (esasan hem fenollar, nitratlar) birsyhly köpeliş gidip barşy üýşendirmän hem duranok.

**Amyderýa.** Derýanyň suwunyň himiki düzümi Täjigistanyň we Owganystanyň daglarynda emele gelýär. Adamyň täsiri netijesinde emele gelýän hapalaýjy maddalary Termez şäheriniň golaýynda tapmak bolýar. Türkmenistanyň çäginde suw aram hapalanan ýagdaýda gelýär. Türkmenistanyň çäklerinde oňa 4,3 mld m<sup>3</sup> ZZS (zeýakaba – zeýkeş suwlary) (коллекторно – дренажные воды) göýberilýär, özi-de şolaryň ýarpysy ýurduň suwarymly ýerlerinden (ortaça minerallaşmasy – 2,3 g/l) galan ýarpysy bolsa (6,5 g/l) Özbekistanyň Garşy sähraşyndan we Buhara welaýatyndan. Akymyň bir böleginiň Türkmen kölüniň Baş zeýakabasynyň ugry boýunça çölüň jümmüşine tarap sowulmagy bilen, soňky ýyllarda Amyderýanyň içine çep kenardan ZZS – niň taşlanýşy birneme azaldy.

**Garagum derýasy.** Himiki düzümi boýunça suwy Amyderýanyňka meňzeş, hapalanyş derejesi başyndan aýagyna çenli, takmynan, birmeňzeş derejede. Suwuň kislorodlyk kadasy kanagatlanarly. Derýa Mary DSES (ГрЭС) –niň kada laýyk gelýän arassa suwy guýulýar. Garagum derýasynyň täsiri ýetýän ýerlerde emele gelýän akyndy we zeýakaba – zeýkeş suwlary Garagumyň tebigy pesliklerine, syzylma meýdanlaryna tarap akdyrylýar.

**Murgap.** Derýanyň Kaşan we Guşgy goşundylary bolan suw ýygnaýan meýdanyny ekologiýa nukdaý nazaryndan oňsarlykly diýlip hasap etmek bolar, emma eýýam şu gün käbir ýerlerde, Ýölöten-den Mara çenli bolan aralykda, suwuň ýokarlanýan hapalanmak derejesi bildirýär we gaýragoýulmasyz çäreleriň görülmegini talap edýär.

**Tejen.** Suwunyň hili Murgap derýasynyňkydan ýaramaz. Zerur bolanda minerallaşmaklygy Hanhowuz howdanyndan suw göýbermek arkaly aşaklandyrylýar.

**Kiçi derýalar.** Merkezi Köpetdagyň kiçi derýalarynyň suwunyň hili diýseň gowy. Olaryň belli bir bölegi Aşgabadyň kommunal hojalygy tarapyndan ulanylýar.

Hapalaýjy maddalaryň suw akarlaryna düşüş ýollary dürli–dürliüdir:

– derýa suwlarynyň we kenarýaka ýerleriň suw goraýjy zolaklaryň ýoklugy zerarly hapalanmagy;

– derýalaryň akymy bilen gidrawlik ýagdaýda bagly bolan ýerasty suwlaryň hapalanmagy (suw gidýän çukurlar, lagymdan syzýan suwlar, suwarymly ýerlerden gelýän himiýa dökünleri we zäherli himiýa serişdeleri);

– hapalanan suwlaryň eňnitlerden we toprak ýerüsti ýüzi bilen akyp gelmeği (esasan hem ýagyş ýagyp sil gelen wagtlary).

Suwarymly ýerlerdäki zeykeşleriň kadasyz işlemeği suwaryş ulgamlarynyň we suw hojalygy toplumynyň ähli pudaklar düzüminiň (infrastruktura) ýagdaýlarynyň pese düşmeği bilen utgaşyp, toprak – gum suwlarynyň derejesiniň ýokary galmagyna we topragyň şorlamagyna, onuň önümliliginiň aşaklamagyna getirdi.

*13-nji tablisa*

### **Türkmenistanyň derýalarynyň hapalanmagynyň sebäpleri**

Sebäp	Amyderýa	Murgap	Goşundylary Guşgy, Kaşan	Tejen	Etrek	Köpetdagyň Kiçi derýalary	Köýtendag derýalary	Garagum derýasy
1	2	3	4	5	6	7	8	9
Hapalaryň ýanaşyk ýerlerden gelmeği	+	-		+	+	+	-	+
Ýanaşyk ýerlerde bakteriologik ýagdaýyň mahal – mahal ýaramazlaşmagy	-	-		+	+	+	-	-

<i>13-nji tablisanyň dowamy</i>								
1	2	3	4	5	6	7	8	9
Derýalaryň golaýynda ýerleşen çaklaňja ilatly ýerlerde merkezleşdirilen lagymlaryň ýoklugy	+	+		-	+	+	+	-
Maldarçylyk fermalarynyň derýalara golaý ýerleşmekleri, olarda arassaçylyk kadalarynyň berjaý edilmezligi	-	+		+	+	+	-	-
Suw gorayýş çäkleriniň bolmazlygy	+	+		+	+	+	+	-
Senagat kärhanalarynyň derýalaryň golaýynda ýerleşmegi	+	+		-	-	+	+	-
ZZS – iň dökülmeği	+	+		-	-	-	-	-
Ýagyşdan dörän joşgunlar wagty iýilmek hadysalary	-	+	+	+	+	+	+	-
Derýalaryň kenaryndaky zir – zibil dökülýän ýerler	-	+	+	+	+	+	-	-

3. Ýokarda seredilip geçilen ileri tutulýan milli ekologiýa meselelerini çözmek üçin şu çäreleri amala aşyrmak göz önünde tutulýar.

Şorlaşma garşy göreş boýunça:

Güýzki – gýşky ýuwuş we tekizleýiş işlerini geçirmek bilen, ýerleriň şoruny aýyrmagyň agrotehniki we agromelioratiw usullaryny ulanmak;

– şorlaşan topraklar üçin özleşdiriji ekinleri, suwaryşyň we suwuny çekdirmegiň öňde baryjy suw tygşytlaýjy tehnologiýalaryny peýdalanmak;

– oba hojalyk ekinlerini ösdürip yetişdirmegiň häzirki ulanylýan tehnologiýasyny kämilleşdirmek;

– ekin dolanşygynyň we himiýalaşdyrylyşynyň has netijeli tärlerini ulanmak;

– sürmäge ýaramly az hasylyly ýerleri netijeli we aýawly ulanmak;

– zeýakaba – zeýkeş ulgamynyň uzynlygyny taslamadaky derejesinde upjün etmek;

– agrotehnika, gidrotehnika, meliorasiýa ýerleriň iýilmek we tozamak arkaly zaýalanmagyna garşy çäreleriň geçirilişini dolandyrmak bilen, suwaryş desgalarynyň durkuny täzelemek we suwuň akymyny düzgünleşdirmek.

Ýerleriň senagat –ulag taýdan depginli özleşdirilýän ýerlerinde topragyň tozamağyna (sowrulmagyna) garşy göreş boýunça:

Garagumda we ekerançylyk ýerleriň golaýynda çäge tozamak howply ýerlerde tokaý agaçlaryny we gyrymsy agaçlary oturtmak hem-de ekmek;

– çägelik ýerler senagat taýdan özleşdirilmeginde zaýalanan ösümlük örtüginu dikeltmäge gönükdirilen çärelerini geçirmek;

– öri ýerleriň ot–iým üpjünçiligini we möwsümleýinligini hasaba alyp, mal bakylyşyny düzgünleşdirmek;

– agaçlary we gyrymsy agaçlary çapmagy gadagan etmek;

– ot–iýmlük ösümlükleri we gyrymsy agaçlary ekmek arkaly süýşýän we aklaň çägeliklerini tokaýlaşdyrmak hem–de çägelik –çöl örülerini gowulandyrmak.

Dag etek düzlükleriň suwarymly ýerlerinde topraklaryň iýilmegine garşy göreş boýunça:

– topragyň ýuwlup iýilmek howply zolaklarynda suwuň topragy zaýalamagyna garşy guramaçylyk – hojalyk çärelerini geçirmek. Topragyň iýilmegine garşy agrotehniki talaplary berjaý etmek;

– ýapgytlygy ýokary bolan ýerlerde suwaryşyň önünde baryjy tärinu ornaşdyrmak;

– känleriň taslanan oýlaryny we beýleki zaýalanan ýerleri öňki ýagdaýyna getirmek;

– jarlaryň emele gelmegine päsgel berýän çäreleri geçirmek.

## **IX BAP**

### **ŞORLAN ÝERLERDE GEÇIRILÝÄN MELIORATIV ÇÄRELERIŇ YKDYSADY NETIJELILIGINI KESGITLEMEK**

9.1. Maliýe – ykdysady hasaplamalar:

9.1.1. Täze döredilýän hojalyk üçin. Bu ýagdaýda hojalygyň suwaryş we zeýkeş ulgamlarynyň gurluşygy şol bir wagtyň özünde



amala aşyrylýar diýlip kabul edilýär. Şonuň üçin hasaplamalarda suwaryş we zeýkeş ulgamynyň hem-de ýerleri özleşdirmegiň bahalary bilelikde alynýar.

9.1.2. Ozal döredilen suwaryş ulgamy bar bolan hojalyk üçin. Bu ýagdaýda diňe zeýkeş ulgamyny gurmak üçin zerur bolan çykdajylary hasaba alynýar.

Suwaryş we zeýkeş ulgamynyň gurluşygynyň hem-de ýerleri özleşdirmegiň bahalaryny ýerine ýetirjek işleriň mukdaryny we maýa goýumlarynyň ortaça görkezijileriniň esasynda kesgitleýäris. Hemme ýerine ýetirilmeli gurluşyk we beýleki işleri aşakdaky toparlara bölýäris:

9.2. Esasy önümçilik we gurluşyk işleri:

9.2.1. Hojalyk we içki hojalyk suwaryş ulgamy hem-de suw desgalary.

9.2.2. Hojalygara we içki hojalyk zeýkeş ulgamy hem-de olardaky desgalar.

9.2.3. Ýerleri düýpli tekizlemek.

9.2.4. Düýpli ýuwuş suwuny tutmak.

9.3. Kömekçi we hyzmat ediş desgalary we işleri (suw hojalyk işgärleriň gulluk jaýlary, suw ölçeýji desgalar we ş.m.).

9.4. Ulag hojalygy (ýollar, köprüler) telefon aragatnaşygy. Her hojalyk üçin aýratynlykda gurluşyklaryň göz önünde tutulan sanawy bolmaly. Ýerine ýetiriljek işleriň möçberini we maýa goýumlarynyň ortaça görkezijileriniň esasynda hojalyk boýunça suwaryş we zeýkeş ulgamynyň gurluşygynyň hem-de ýerleri özleşdirmegiň bahasyny kesgitleýäris. Hasaplama aşakdaky tertipde ýerine ýetirilýär (14-nji tablisa).

*14-nji tablisa*

**Suwaryş we zeýkeş ulgamynyň gurluşygynyň hem-de ýerleri özleşdirmegiň maliýe-ykdysady hasaplamalary**

Işleriň görnüşi	Ölçeş birligi	Birligiň bahasy, mln (manat)	Jemi mukdary	Jemi bahasy
1	2	3	4	5
1. Esasy önümçilik işleri				
1.1. Beton bilen örtülen, suw geçirijiligi 5 m <sup>3</sup> /s bolan ýaplar suw desgalary bilen birlikde	m	-	-	-

14-nji tablisanyň dowamy

1.2. Nowa görmüşli içki hojalyk ýaplar suw desgalary bilen birlikde				
1.3. Hojalygara açyk şor akabalar, çuňlygy h, m	m			
1.4. Içki hojalyk açyk şor akabalar, çuňlygy h, m				
1.5. Ýapyk, içki hojalyk şor akabalar, çuňlygy h, m $d = 125-180$ mm	m			
1.6. Ýapyk zeýkeş, çuňlugy h, m, $d = 125$ mm				
1.7. Ýerleri düýpli tekizlemek	ga			
1.8. Ýerleri düýpli ýuwmak	ga			
2. Kömekçi we hyzmat ediş desgalary	ga	-	-	-
3. Ulag hojalygy, telefon aragatnaşygy, tokaý zolaklary	ga	-	-	-
<b>Jemi</b>		-	-	<b>W</b>

Şeýlelikde, suwaryş we zeýkeş ulgamynyň gurluşygynyň hem-de ýerleri özleşdirmegiň jemi bahasy “W” mln man boldy.

Gurluşygyň doly bahasyny hojalygara we ene ýaplaryň hem-de olardaky suw desgalarynyň bahasy bilen bilelikde kesgitleýäris.

II. Maýa goýumларыnyň öz-özünü ödeýän möhletini suwarymly ýerleri meýilnama boýunça ulanmagyň esasynda kesgitlenilýär.

Şunda oba hojalyk ekinlerinden meýilnama boýunça alynjak hasyl, olaryň satyn alynýş nyrhy hem-de olary ösdürip ýetişdirmek üçin çykaryljak çykdajylar göz önünde tutulýar. Oba hojalyk ekinleriniň hasyllylygy hem-de önümiň satyn alyş nyrhy 15-nji tablisada getirilýär.

15-nji tablica

**Oba hojalyk ekinleriniň hasyllylygy we önümiň satyn alyş nyrhy**

Ekiniň görnüşi	Gowaça	Däne	Miweli bag
Hasyllylyk	-	-	-
Önümiň satyn alyş nyrhy, m/s	-	-	-

Önümçilik çykdaýjalary iki bölekden durýar: oba hojalyk ekinlerini ösdürip ýetişdirmek üçin edilýän çykdaýjalar hem-de suw hojalyk ulgamyny ulanmak üçin edilýän çykdaýjalar. Oba hojalyk ekinlerini ösdürmek üçin edilýän çykdaýjalar aşakdakylardan durýar: ýerleri sürmek, tagt we ösüş suwларыny tutmak, ekin ekmek, ony ösdürip ýetişdirmek (ýekelemek, otamak, hatar aralary bejermek, hasyl ýygnamak we ş.m) tohumyň, döküniň, ýangyjyň bahasy we ş.m.

Suw hojalyk ulgamyny ulanmak üçin edilýän çykdaýjalar: suw hojalyk işgärleriniň zähmet haky, suwaryş we zeykeş ulgamyny bejermek, elektrik togunyň bahasy (sorujy desgalar üçin) we ş.m.

Türkmenistanyň şertlerinde önümçilik çykdaýjalar öndürilýän önümiň bahasynyň 40–50%-i tutýar, şol sanda oba hojalyk çykdaýjalary jemi çykdaýjalaryň 75–80%-i, suw hojalygynyň çykdaýjalary bolsa 20–25 %-ini tutýar.

Zeykeş ulgamynyň maýa goýumlarynyň öz-özünü ödeýän möhletini kesgitlemegi – ýerleriň meliorativ ýagdaýyny gowulandyrmak üçin geçirilýän çäreleriň bahalary alynýar: zeykeş ulgamynyň gurluşygy, ýerleri düýpli tekizlemek we ýuwmak.

*16-njy tablisa*

**Zeykeş ulgamynyň gurluşygynyň, ýerleri düýpli tekizlemegiň we ýuwmagyň maýa goýumlary**

<b>Işleriň görnüşleri</b>	<b>Ölçeg birligi</b>	<b>Birliginiň bahasy mln man</b>	<b>Jemi mukdarda</b>	<b>Jemi bahasy mln man</b>
1. Hojalygara açyk şor akabalar, çuňlugy h, m	m	-	-	-
2. Içki hojalyk açyk şor akabalar, çuňlugy h, m	m	-	-	-
3. Ýapyk, içki hojalyk şor akabalar, çuňlygy $h_{y,i}$ m.	m	-	-	-
4. Ýapyk zeykeş, çuňlugy $h_y$	m	-	-	-
5. Ýerleri düýpli tekizlemek	ga	-	-	-
6. Ýerleri düýpli ýuwmak	ga	-	-	-
<b>Jemi</b>	-	-	-	<b>V</b>

## Maýa goýumlarynyň öz-özünü ödeýän möhletiniň hasaplamalary

Ekinin görnüşi	Tutýan meýdany, ga	Hasylylyk, s/ ga			Goşmaça öndürilen önüm, tn	Önümiň satyn alyş nyrhy, mln man/tn	Önümiň jemi bahasy, mln man	Önümçilik çykdajylary, mln man			Arassa girdeji mln man
		Ýerleri gowulandyrmazdan ön	Ýerleri gowulandyrylandan soň	Artdyrylan hasylylyk				Oba hojalyk çykdajylary	Suw hojalyk çykdajylary	jemi	
Gowaça	-	-	-	-	-	-	-	-	-	-	-
Däne	-	-	-	-	-	-	-	-	-	-	-
Miweli bag	-	-	-	-	-	-	-	-	-	-	-
<b>Jemi</b>	-	-	-	-	-	-	-	-	-	-	<b>G</b>

Maýa goýumlarynyň jemi mukdary “*V*” mln man boldy. Ýerleriň meliorativ ýagdaýyny gowulandyrmagyň netijesinde goşmaça alnan girdeji “*G*” manat boldy.

Maýa goýumlarynyň öz-özünü ödeýän möhlet “*X*” ýyla deň boldy.

$$T = \frac{V}{G} = "X"; \text{ ýyl.}$$

## X BAP

### “ALTYN ASYR” TÜRKMEN KÖLÜNIŇ ZEÝKEŞ ULGAMLARY

Suwarymly ýerleriň şorlamagy we zeý suwlaryny äkitmek meselesi arid (gurak we yssy howa şertlerinde) zolagynda ýerleşen ýurtlaryň hemmesinde hem gabat gelýär. Bu mesele her ýurtta dürli usullarda çözülýär. Birnäçe ýurtlarda zeý suwlary tebigy çöketlikle-

re, başgalarynda bolsa, derýalara we deňizlere guýdurylýar. Şu mesele Merkezi Aziýa ýurtlarynda hem örän ýiti meseleleriň biri bolup durýar. Bu mesele suw hojalygyň tejribesinde öňden bäri duran meseledir, emma onuň çözüdü ýok diýlip aýdyp bolmaz. Şolaryň biri, zeý suwlaryny suw kabul edijilere guýdurmakdyr. Türkmenistanyň çäginde bu wezipäni şu wagta çenli Garagum çölündäki dürli derejedäki tebigy çöketlikler we Amyderýa ýerine ýetirip gelýärdi. Şeýlelikde, Amyderýa guýdurylýan zeý suwlarynyň täsiri bilen onuň suwunyň duzlulygy has ýokary galdy. Mary, Tejen, Köpetdag eteginden çykýan zeý suwlaryň suw kabul edijisi bolup Merkezi Garagumuň tebigy çöketlikleri hyzmat edýärdi. Şunda, Daşoguz welaýaty aýratyn ýagdaýy eýeleýär. Bu welaýatda zeý suwlarynyň 65%-i Özbegistanyň çäginde emele gelýär we Köl hem-de Derýalyk döwletara şor suw akabalary bilen üstaşyr geçilýär.

“Altyn asyr” Türkmen kölüniň gurluşygy Türkmenistanyň Prezidentiniň degişli çözüdüne laýyklykda 2000-nji ýylda başlanlydy. Şu çözüdüň esasynda “Altyn asyr” Türkmen kölüne tarap iki sany magistral şor suw akabasy – Baş şor suw akabasy we Daşoguz şahas guruldy. Olar ýurdumyzyň welaýatlarynyň zeýkeş, şor suw akaba ulgamlarynyň suwlaryny toplaý, Türkmen kölüne äkidýär. “Altyn asyr” Türkmen kölüniň Baş-şor suw akabasy ýurdumyzyň gündogaryndan başlanýar. Onuň umumy uzynlygy 720 km, suwunyň mukdary birinji nobatdakysy 30 m<sup>3</sup>/s. Daşoguz şahasynyň uzynlygy 381 km, suw mukdary birinji nobatdakysy 20 m<sup>3</sup>/s. Baş şor suw akabasy we Daşoguz şahasy Garaşor çöketliginde, Garagumda göwrümi 132 km<sup>3</sup>, uzynlygy 103 km, ini 18.6 km we suwunyň üstüniň meýdany 3460 inedördül km bolan, “Altyn asyr” Türkmen kölüni emele getirýär.

Taslama laýyklykda “Altyn asyr” Türkmen kölüniň gurluşygy üç tapgyrda amala aşyrylmaly.

2009-njy ýylyň 15-nji iýulynda Türkmenistanyň Hormatly Prezidenti “Altyn asyr” Türkmen kölüniň birinji nobatdakysyny dabaraly ýagdaýda açdy. Bu waka dünýä gidrotehniki tejribesinde gazanylan we çöli özleşdirmekde uly üstünlik bolup, eýsem üçünji müň ýyllygyň başynyň beýik desgalarynyň biri boldy.

Türkmen kölüniň döredilmegi aşakdaky meseleleri çözmäge mümkinçilik berer:

Amyderýanyň çep kenaryndan oňa zeý suwlaryny guýdurylmagynyň öňüni alar. Geljekde bolsa, Türkmenistanyň we Özbegistanyň suwarymly ýerlerinden çykýan zeý suwlaryny Amyderýa guýdurylmagyny bütinleýin aradan aýrar. Munuň özi derýanyň orta we aşak akymlyrynda derýanyň suwunyň duzlulygyny 1.5 g/l-den 0,9 g/l-e çenli peseltmäge mümkinçilik berer;

Amyderýanyň aşak akymynda ýaşaýan ilatyň durmuş-hojalyk hajatlary üçin suw üpjünçiligini, arassaçylyk şertlerini gowulandyrar;

Daşoguz welaýatynda Köl we Derýalyk şor suw akabalarynyň suwunyň derejesi peseler we suwarymly ýerleriň melioratiw ýagdaýy gowulanar;

Garagumda öri meýdanlaryň suwa basdyrylmagynyň öňi alynar we çöl öri meýdanlarynyň 4000 km<sup>2</sup> gaýtadan dolanyşyga giriziler;

Lebap, Mary, Ahal we Balkan welaýatларыnyň suwarymly ýerlerinden çykýan zeý suwlaryny “Altyn asyr” Türkmen kölüniň Baş-şor suw akabasına ýygnamaga we Garaşor çöketligine äkitmäge;

suw serişdeleriniň gollaryny döreder we täze ýerleri oba hojalyk dolanyşygyna girizmäge mümkinçilik berer;

**Türkmen kölüniň ähmiýeti, esasan, aşakdakylardan ybaratdyr:**

- şorlaşan ýerleriň melioratiw ýagdaýy düýpgöter gowulanar;
- ýerleriň umumy hasyllylygy ýokarlanar;
- azyk bolçulygyny döretmek we ony eksport etmek baradaky maksatnama amala aşyrylar;
- balyk hojalygy güýçli depginde öser;
- Türkmen kölüniň töwereginde we onuň şor suw akabalarynyň ugrunda obalar, şäherçeler, şäherler, kärhanalar dörrär we suw dürli maksatlar üçin ulanylar;
- kölüň suwy zerur bolan ýagdaýynda dürli enjamlaryň kömegi bilen süýjedilip, ekinleri suwarmak üçin we agyz suwy hökmünde ulanylar;
- Kölli we Derýalyk zeýkeşleriň suwunyň derejesini degişlilikde 1–1,2 metr pese düşürer;

– öri meýdanlarynyň 1,3 million hektarynyň suw üpjünçiligini hem ösümlük örtüginı gowulandyrar;

– Türkmen köli töwerekdäki gurşawa amatly täsir eder, tomsuna kölüň töwereginde howanyň temperaturasy biraz peseler, gýşyna bolsa ýokary galar, bu bolsa tomusky jöwzaly yssylaryň we gýşky aňzak sowuklaryň ýaramaz täsirini peselder;

– Türkmenistanyň çäklerinde ähli şertlerde suwarymly ýerleriň taba geliş ýagdaýy düýpli gowulanar;

– Ýurtda maldarçylyk düýpgöter öser, tebigatymyz gözelleşer, ösümlük we haýwanat dünýäsi baýlaşar.

Taslamany durmuşa geçirmek ýurdumyzyň ulag kommunikasiýalaryny ösdürmäge amatly şertler, Garagumuň häzirkı çöl ýerleriniň infrastrukturasyny döreder. Bu ägirt uly we ykbal çözüji taslamany amala aşyrmagyň durmuş-ykdysady we ekologik ähmiýeti diňe häzirkı döwürde ýaşayan halkymyz üçin däl-de we geljekki nesillerimiz üçin hem mizemez esas döreder.

### **10.1. Baş çep kenar zeýkeşi (BÇKZ)**

Lebap welaýatyndaky uly zeýkeş. Ol Halaç, Garabekewül, Saýat, Sakar, Serdarabat, Garaşsyzlyk we Galkynyş etraplarynyň suwarymly ýerlerinden çykýan zeý suwlary ýygnaýar. Gurlan wagty XX asyryň kyrkynjy ýyllarynyň ortasy we ellinji ýyllaryň başlary. Zeýkeşiň uzynlygy 246 km. Her ýylda ýygnanýan zeý suwunyň mukdary 1,1–1,2 mlrd m<sup>3</sup>, suwunyň duzlulygy 2,10–2,20 g/l. BÇKZ ýaňy-ýakynlara çenli öz suwunyň esasy bölegini Amyderýa guýýardy. “Altyn asyr” Türkmen kölüniň Baş şor akabasynyň gurlup başlanmagy bilen, zeýkeşiň suwy Ketdeşor kölüniň üsti bilen “Altyn asyr” Türkmen kölüne tarap akdyrylyp başlandy. Ýakyn ýyllarda BÇKZ-niň suwy tutuşlaýyn Türkmen kölüne gönükdiriler.

BÇKZ-niň we hojalyklaryň ekin meýdanlarynyň içindäki zeýkeşleriň utgaşykly işlemegi netijesinde geçen 60 ýyldan gowrak wagtda BÇKZ-iň hyzmat edýän suwarymly ýerlerinde ýerasty suwlaryň duzlulygy 12 g/l-den 2 g/l-e çenli azaldy.

## 10.2. Baş Köneürgenç zeýkeşi

Daşoguz welaýatynyň Köneürgenç we Saparmyrat Türkmenbaşy etraplaryndaky uly zeýkeş. Uzynlygy 72,2 km, suwunyň mukdary: bir sekundakysy 10–11 m<sup>3</sup>/s, bir ýyldakysy 330–335 mlnm<sup>3</sup>, suwunyň duzlulygy 6,0–6,10 g/l. Ol Derýalyk döwletara zeýkeşine goşulýar.

## 10.3. Baş Murgap zeýkeşi (BMZ)

Ýolöten, Murgap, Mary, Wekilbazar we Sakarçäge etraplaryndaky uly zeýkeş. Ýolöten etrabyndan başlanýar, soňra oňa Murgap, Mary, Wekilbazar we Sakarçäge etraplarynyň zeýkeşleri goşulýar (şol sanda Keseýap-Murgap derýasynyň zeýkeş hökmünde ulanylýan köne hana-sy we Jarsaý zeýkeşi). Onuň uzynlygy 188 km. Bir ýylda äkidýän zeý suwunyň mukdary 550 mln m<sup>3</sup> töweregi, suwunyň duzlulygy 5,1–5,3 g/l. BMZ-ne başgaça Keseýap zeýkeş ulgamy hem diýilýär.

BMZ – “Altyn asyr” Türkmen kölüniň Baş şor akabasyna birleşer.

## 10.4. Çagat-Atabent

Daşoguz welaýatynyň Gubadag we Boldumsaz etraplaryndaky döwletara zeýkeşi. Ol Garagalpagystanyň Maňňyt etrabyndan başlanýar. Garagalpagystan bilen Türkmenistanyň araçäginde suwunyň mukdary 8–9 m<sup>3</sup>/s, bir ýyldaky suwunyň mukdary 270–280 mln m<sup>3</sup>.

Türkmenistanyň çäginde uzynlygy 52,5 km, suwunyň mukdary: bir sekundakysy 19–20 m<sup>3</sup>, bir ýyldakysy 600–610 mln m<sup>3</sup>, suwunyň duzlulygy 3,9–4,0 g/l. Çagat-Atabent zeýkeşi Gubadag etrabyndaky Çagat kölünden (şor kölden) başlanýar. Çagat ýer – “ekin bitmeýän, çägesow, ýaramaz ýer” diýen manydadyr. Atabent-zeýkeşiň ugrunda toprakdan galdyrylan bent. Kaklara suw ýygnamak maksady bilen ön suwuň önüne bent (böwet) edipdirler. Çagat-Atabent zeýkeşi Derýalyga guýýar.



## 10.5. Derýalyk zeýkeşi

**Derýalyk zeýkeşi** – döwletara uly şor akaba (Özbeğistan we Türkmenistan). Onuň taslamasy 1949-1951-nji ýyllarda düzülip, 1952-1954-nji ýyllarda gurluşygy tamamlanýar. Ol Özbeğistanyň Horezm welaýatynyň we Daşoguz welaýatynyň suwarymly ýerlerinden çykýan zeý suwlaryny Sarygamşa guýýar. Onuň uzynlygy 292 km, suwunyň mukdary takmynan 200 m<sup>3</sup>/s, bir ýyldakysy 4–5 mlrd m<sup>3</sup>. Derýalyk zeýkeşi Horezm welaýatynyň Diwankul we Daşoguz welaýatynyň S.A.Nyýazow adyndaky etrabyň zeýkeşleriniň guýýan ýerinden (Daşoguz şäheriniň 12 km demirgazygyndan) başlanýar. Ol S.A. Nyýazow adyndaky etrabyň çäğinden (17 km) geçip, Kyrkgyzoý ýaby bilen kesişýän ýerine çenli (78 km) Akdepe we Boldumsaz etraplarynyň araçägi bilen geçýär. Onuň 189 km-i Köneürgenç we Saparmyrat Türkmenbaýy etraplarynyň çäğinde ýerleşýär. Derýalyk zeýkeşi gurlanda, Amyderýanyň köne akan hanasy ulanylypdyr. Emma köne hananyň uzak ýerlerden aýlanyp geçýänligi, ony gamyş, beýleki ot-çöpleriň, çäğäniň basanlygy sebäpli, 90 km ýeri täzeden göneldilip çekildi.

Derýalyk zeýkeşine Diwankul (Özbeğistanda), Şabat-Andreýew, Ýylanly, Daşoguz, Gökçäge, Çagat-Atabent, Köl, Baş Köneürgenç we başga-da birnäçe zeýkeşler birigýär.

## 10.6. Dostluk zeýkeşi

Derýalyk we Köl zeýkeşleriniň ulgamy. 1941-1944-nji ýyllarda Özbeğistanyň Horezm we Türkmenistanyň Daşoguz welaýatlarynyň ekin meýdanlarynyň ýerasty suwunyň derejesi ýokary galyp, ýerleriň şorlaşmagy netijesinde oba hojalyk ekinleriniň hasyllylygy pese düşdi. Şeýlelikde, zeý suwuny ekin meýdanlarynyň çäğinden daşa äkider ýaly uly zeýkeş ulgamlaryny gurmak zerurlygy ýüze çykdy. Dostluk zeýkeşini Özbeğistan we Türkmenistan döwletleri (şol wagtlar soýuz respublikalar) bilelikde gurdular. Işiň möçberi döwletleriň zeýkeşe degişli ýerlerden äkidilýän suwuň mukdary boýunça bölünýär. Dostluk

zeýkeşiniň uly bölümi Köl zeýkeşidir. Onuň taslamasy 1954–1955-nji ýyllarda işlenilip düzüldi. Köl zeýkeşi Horezm welaýatyndaky Köl – deňleşdiriş zeýkeşiniň dowamydyr. Ol Şiik kölünden başlap, Görogly, Akdepe, Köneürgenç we Saparmyrat Türkmenbaýy etraplarynyň gü-nortasyndan geçip, Derýalyk zeýkeşine birigýär. Onuň uzynlygy 292 km bolup, 200 m<sup>3</sup>/s-dan köpräk zeý suwuny akdyryp bilýär.

Dostluk zeýkeşi her ýylda Horezm we Daşoguz welaýatларыnyň suwarymly ýerlerinden 4–5 mlrd m<sup>3</sup>-a çenli zeý suwuny äkidýär.

## 10.7. Döwdan

Daşoguz welaýatynyň S.A.Nyýazow we Gurbansoltan eje adyndaky etrapларыndaky döwletara zeýkeşi. Zeýkeş üçin Amyderýanyň köne hanalarynyň biri bolan, kä ýerleri täzeden gazylan we göneldilen Döwdan ulanyldy. Döwdan zeýkeşi Özbegistanyň Horezm welaýatyndan başlanýar. Iki döwletiň araçäginde onuň suwunyň mukdary: bir sekuntdakysy 1,8-2,0 m<sup>3</sup>, bir ýyldakysy 50–55 mln m<sup>3</sup>. Türkmenistanyň çäginde uzynlygy 51 km, suwunyň mukdary: bir sekuntdakysy 4,0–4,5 m<sup>3</sup>, bir ýyldakysy 130–135 mln m<sup>3</sup>, suwunyň duzlulygy 3,6–3,7 g/l. Döwdan zeýkeşi Köl döwletara zeýkeşine goşulýar.

## 10.8. Erkinlik (ozalky Şabat-Andreýew)

Daşoguz welaýatynyň S.A.Nyýazow adyndaky etrabyndaky uly döwletara zeýkeşi. Ol Özbegistanyň Horezm welaýatyndan başlanýar. Türkmenistan bilen Özbegistanyň araçäginde suwunyň ortaça mukdary 2,8–3,0 m<sup>3</sup>/s, bir ýyldaky suwunyň mukdary 90–95 mln m<sup>3</sup>.

Türkmenistanyň çäginde uzynlygy 31,1 km, suwunyň aýagujundaky mukdary 10–11 m<sup>3</sup>/s, bir ýylda äkidýän zeý suwunyň mukdary 315–330 mln m<sup>3</sup>, suwunyň duzlulygy 3 g/l töweregi.

Erkinlik zeýkeşi suwuny Derýalyk zeýkeşiniň başlanýan ýerinde oňa guýýar (0-njy piketde, iki döwletiň araçäginden hasaplanylanda).

## 10.9. Garaşor

Türkmenistanyň demirgazyk-günbatarynda Gaplaňgyr bilen Üçtagangumuň arasynda, deňiz derejesinden 20 m pesde ýerleşýän şorluk. Onuň uzynlygy 105 km-e, ini 17 km-e barabardyr. Üsti ösümlüksiz bu şorluga uzakdan seredeniňde, garalyp ýatanlygy sebäpli, Garaşor diýilýär. Şorlugyň golaýynda süýji suwly Gökleňguýy hem bar. Şonuň üçin ýerli ilat oňa Gökleňguýy şorlugy hem diýýär. Garaşor çökeltligi ýakyn geljekde “Altyn asyr” Türkmen kölüniň suwuny kabul eder.

## 10.10. Ketdeşor

Lebap welaýatynyň Serdarabat etrabynyň çäginde ýerleşen şor suwly köl. Ol Türkmenabat şäherinden 40–45 km demirgazyk-günbatardaky çökeltlikde ýerleşýär. Kölüň emele gelmegi bu çökeltlige zeý suwunyň guýdurylmagy bilen baglydyr. Oňa Baş çep kenar zeýkeşi zeý suwlaryny guýýar. Onuň häzirki döwürde göwrümi 700 mln m<sup>3</sup>, suwunyň üstüniň meýdany 27,5 km<sup>2</sup>, suwunyň duzlulygy 1,95 g/l, iň ýokary çuňlugy 7 m, ortaça çuňlugy 6 m (21-nji surat).



21-nji surat. Ketdeşora barýan şor akaba

Geljekde, Baş şor akaba bilen Ketdeşordan suwuň Türkmen kölüne tarap akdyrylmagy netijesinde onuň göwrümi azalar.

## 10.11. Köl zeykeşi

**Köl zeykeşi** – galyndy kölleri birleşdirmek arkaly batgalaşan ýerleri guratmak, şorlaşan ýerleri ýuwmak üçin gazylan zeykeş. Köl zeykeşi ygalyň köp ýagyp, kölleriň we batgalyklaryň giň ýaýran etraplaryndaky guradyş işinde ulanylsa, ýurdumyzyň gurak etraplaryndaky şorlaşan ýerasty we toprak suwларыny ýygnamak bilen ekilýän ýerleriň suw we duz düzgünlerini kadalaşdyrmakda-da peýdalanylýar. Türkmenistanda galyndy köller howanyň guraklaşmagy netijesinde öz ugurlaryny ýitirýän ýa-da gurap galan gadymy derýa hanalary bolan Döwdanda, Uzboýda, Derýalykda gabat gelýär. Meiorasiýa işleriniň çalt depginler bilen ösmegi netijesinde birnäçe galyndy köller birleşdirilip, zey suwlary akar ýaly uly zeykeşler emele getirilýär. Şeýle uly zeykeşleriň biri hem «Dostluk» zeykeşiniň uly bölümi bolan Köl zeykeşidir (22-nji surat).



22-nji surat. Köl zeykeşiniň ugrundaky akweduk

Ol Amyderýanyň köne hanasynda ýerleşen galyndy köl ugurlarynyň birleşdirilmegi bilen emele gelýär. Köl zeykeşi Özbekistanyň Horezm, Türkmenistanyň Daşoguz welaýatларыnyň ekin meýdan-

laryny gowulandyryr. Onuň umumy uzynlygy 200 km-den gowrak bolup, her ýylda 1,270 mlrd  $m^3$  zeý suwlaryny ýygnap, Derýalyk zeýkeşine guýýar. Şol suwlar bilen birlikde ekinler üçin zyýanly duzlaryň, takmynan 4 mln tonnasy äkidilýär. Köl zeýkeşiniň suw geçirijiligi onuň başlanýan ýerinde 78,820  $m^3/s$ -a, gutarýan ýerinde bolsa 120  $m^3/s$ -a deňdir. Ondaky zeý suwlarynyň duzlulygy onuň başlanýan ýerinde 3 g/l, orta akymynda 4,9 g/l, aýagynda bolsa 3,9 g/l. Suwunyň ortaça ýyllyk duzlulygy 3,4 g/l-e deňdir.

### 10.12. Ramanköl-Dogajyk

Lebap welaýatynyň Serdarabat etrabynda ýerleşen zeý suwlarynyň guýdurylmagy netijesinde emele gelen, “Altyn asyr” Türkmen kölüniň Baş şor akabasynyň 665-nji kilometrinden (Türkmen kölünden başlap) başlanýan şor suwly köl. Bu ýeri aslyýetinde tebigy çöketlik bolan. Ol Türkmenabat şäherinden, takmynan, 100–110 km demirgazyk-günbatarda ýerleşýär. Kölüň göwrümi 300 mln  $m^3$ , suwunyň üstüniň meýdany 20,5  $km^2$ , suwunyň duzlulygy 1,93 g/l, iň ýokary çuňlugy 6,5 m ortaça çuňlugy 6 m.

Geljekde, Baş şor akaba bilen Raman kölden suwuň alynmagy netijesinde onuň göwrümi azalar.

### 10.13. Sarygamyş

Merkezi Aziýanyň iň uly çöketlikleriniň biri. Ol Üstýurt bilen Garagumuň araçäginde ýerleşýär. Onuň uzynlygy 150 km-e, ini bolsa 90 km-e barabardyr. Sarygamyşyň iň pes ýeri deňiz derejesinden 40-50 metr aşakdadyr. Ol Aral deňziniň günorta-günbatarynda, ondan 200 km daşlykda ýerleşýär. Onuň günorta bölegi (esasy bölegi) Türkmenistana, demirgazyk bölegi bolsa Özbekistana degişlidir. Onuň düýbi şor we çägelik bolup, merkezi bölegini Sarygamyş köli tutýar. Sarygamyş çöketligini üç gezek suw basypdyr we ol köle öwürlipdir. Ilkinji gezek çöketligiň suwdan dolmagy we köle öwürilmegi giçki pliosen döwründe bolupdyr. Ikinji gezek giçki dördünji döwürde Amyderýanyň Peslik Garaguma däl-de, Aral deňzine tarap

öwrülmeği we suwunyň bir böleginiň Sarygamyşa guýmagyndan uly süýji suwly köl emele gelipdir. Kölüň suwy deňiz derejesinden 58 m ýokary galypdyr. Onuň suwunyň bir bölegi Hazar deňzine tarap akypdyr we Uzboýyň hanasyny emele getiripdir. On dördünji asyryň ahyrynda Amyderýanyň suwunyň bir bölegi Döwdan we Derýalyk hanalary boýunça ýene-de Sarygamyşa çenli akypdyr. Şol wagtlar kölüň suwunyň bir bölegi Uzboý boýunça ýene-de Hazar deňzine akypdyr. On ýedinji asyryň ahyrynda Amyderýa Sarygamyş kölüne akmagyny kesip, bütinleýin Aral deňzine tarap gönügiptir. 1878-nji ýylda derýanyň joşmagy sebäpli, Amyderýanyň suwy iň soňky gezek Sarygamyşa çenli az wagtlyk akypdyr. Şondan soň, tas ýüz ýylyň dowamyn-da köle hiç hili suw barmandyr. Netijede, Sarygamyş kölüniň derejesi örän peselip, suwy şorlaşýar. Sarygamyş çökertliginiň zey suwunyň kabul ediji hökmünde ulanylyp başlanmagy XX asyryň altmyşynjy ýyllaryna degişlidir. 1971-nji ýyldan bolsa Derýalyk zeykeşi boýunça Sarygamyş çökertligine Daşoguz welaýatynyň we Özbegistanyň Horizm welaýatynyň ekin meýdanlaryndan çykarylýan zey suwlary akdyrylyp başlanýar. Geçen kyrk ýyldan gowrak wagtdan bäri Sarygamyş kölüniň suwunyň mukdary 0,13 mlrd m<sup>3</sup>-dan, 59 mlrd m<sup>3</sup>-a, suwunyň üstüniň meýdany bolsa 64,2 km<sup>2</sup>-dan, 3780 km<sup>2</sup>-a ýetdi.

Soňky ýyllarda Sarygamyşa ortaça her ýylda 4–5 mlrd m<sup>3</sup> zey suw barýar. Onuň duzlulygy 12–14 g/l.

Türkmen kölüniň gurulmagy hem-de zeykeş suwlarynyň oňa tarap akdyrylmagy Sarygamyşa barýan suwuň mukdaryny azaldar diýlip çak edilýär.

#### **10.14. Tejen günorta-günbatar zeykeşi (TGGZ)**

Ahal welaýatynyň Tejen we Kaka etraplaryndaky uly zeykeş Uzynlygy 130 km, suwunyň aýagujundaky mukdary 5,0 m<sup>3</sup>/s, bir ýylda äkidýän zey suwunyň mukdary 65–70 mln m<sup>3</sup>, suwunyň duzlulygy 18,9 g/l.

Gurlan wagty 1978-nji ýyl.

TGGZ soňra Tejen merkezi zeykeşine birleşýär.

### **10.15. Tejen merkezi zeýkeşi (TMZ)**

Ahal we Mary welaýatlaryndaky uly zeýkeş. Uzynlygy 101 km. Suwunyň mukdary aýagujunda 5–6 m<sup>3</sup>/s töweregi, suwunyň duzlulygy 14,6 g/l. TMZ Ahal welaýatynyň Tejen, Babadaýhan etraplarynyň we Mary welaýatynyň Jojukly hem-de Hanhowuz düzlüklerinde ýerleşen hojalyklarynyň ekin meýdanlaryndan çykýan zeý suwlary toplap äkidýär. Bir ýylda äkidýän zeý suwunyň mukdary takmynan, 90–95, mln m<sup>3</sup>. Gurlan wagty 1967-nji ýyl.

Geljekde TMZ “Altyn asyr” Türkmen kölüniň Baş şor akabasyňa birleşer.

### **10.16. Ýerajy**

Lebap welaýatynyň Serdarabat etrabynda ýerleşen, zeý suwlarynyň guýdurylmagy netijesinde emele gelen “Altyn asyr” Türkmen kölüniň Baş akabasynyň 615-nji kilometrinden başlanýan (Türkmen kölünden başlap) şor suwly köl. Öň bu ýerde Ýerajy, Bäşim aýy, Rozybaý, Dörtguduk we Halyk diýen aýy suwly guýular bolupdyr. Ol Türkmenabat şäherinden, takmynan, 160–165 km demirgazyk-günbatarda ýerleşýär. Kölüň göwrümi 200 mln m<sup>3</sup>, suwunyň üstüniň meýdany 64 km<sup>2</sup>, suwunyň duzlulygy 1,85 g/l, iň ýokary çuňlugy 10 m, ortaça çuňlugy 2–3 m.

Geljekde, Baş şor akaba bilen Ýerajy kölünden suwuň alynmagy netijesinde onuň göwrümi azalar.

### **10.17. Ýylanly suwlandyryş ýaby (Malýap)**

Daşoguz welaýatynda öri meýdanlaryny suwlandyrmak üçin gurlan ýap. Bu ýaby Daşoguz welaýatynda “Malýap” diýlip atlandyrylar. Ol gözbaşyny Köl döwletara zeýkeşiniň 57-nji kilometrinden alýar. Onuň uzynlygy 34 km bolan gurluşygynyň 1-nji nobatdakysy 1976-njy ýylda ulanylmaga berilýär. “Malýap” Gurbansoltan eje, Akdepe we Boldumsaz etraplarynyň çägi bilen gündogardan günbatara tarap akýar. Malýabyň uzynlygy 1991-nji ýylda 138 km-a, häzirki



döwürde bolsa 280 km-a ýetirildi. 1992-nji ýyldan Malýaba Köl zeýkeşinden suw gelmegi kesildi. Onuň hanasynyň bir bölegi Şasenem ýaby üçin ulanylýar.

Malýabyň suw geçirijiligi  $20 \text{ m}^3/\text{s}$  (taslama boýunça) ini 15–40 m, çuňlugy 2–3 m.

## **XI BAP**

### **DRENAŽ (ZEÝ) SUWLARYNY GAÝTADAN ULANMAK**

Zeý suwlaryny äkitmek, toplamak, işlemek we hususan olary hem-de olaryň işlenen önümlerini ykdysadyýetiň dürli pudaklarynda ulanmak maksady bilen tehniki we tebigy-tehniki obýektleriň kömegi bilen zerur bolan toplumda we sazlaşykda göz önünde tutulýan wagtyň çäklerinde amala aşyrylýan tehnologik proses (ýagdaý). Ýokarda agzalan işleriň manysy şulary aňladýar:

a) drenaž suwlaryny äkitmek – drenaž suwlaryny we olaryň işlenen önümlerini olaryň dörän yerinden ulanyjylara çenli eltme;

b) drenaž suwlaryny toplamak – drenaž suwlaryny we olaryň işlenen önümlerini emeli ýa-da tebigy ýataklarda toplamak we saklamak (mysal üçin howuzlarda, tebigy çöketiklerde);

ç) zeýkeş suwlaryny gaýtadan işlemek – zeý suwlarynyň başlangyç düzümini üýtgetmek (gowulandyrmak) üçin ulanylýan fiziki-himiki we biologiki usullaryň toplumu (suwy süýjetmek, ion arabaglanşygyny, sazlamak, hapalaýjylardan we gaýyp ýören jisimlerden arassalamak, zeýkeş suwlaryny zerur bolan garyndylar bilen baýlaşdyrmak we ş.m.);

d) zeýkeş suwlaryny ulanmak – zeýkeş suwlaryny we olaryň gaýtadan işlenen önümlerini ulanyjylar tarapyndan çig mal gurşaw, erediji we olaryň birleşmeleri görnüşinde ulanylmagy.

Zeýkeş suwlaryny gaýtadan ulanmagyň esasy maksady, olaryň ekerançylyk toplumyna, suw desgalaryna, oba hojalyk önümlerine, adamlaryň ýaşayyş şertlerine edýän ýaramaz täsirleriniň önüni almak ýa-da olaryň täsirini rugsat edilen derejesine çenli peseltmek we şo-



nuň esasynda gidromelioratiw ulgamlarynyň ekologik ygtybarlylygyny ýokarlandyrmak, umuman oba hojalyk meliorasiýalarynyň netijeliligini ýokarlandyrmakdyr. Zeýkeş suwlaryny başlangyç ýagdaýdan talap edilýän soňky ýagdaýyna ýetirmegi üpjün edýän obýektler zeýkeş suwlaryny gaýtadan ulanmagyň ulgamyny emele getirýär. Ulgamyň başynda zeýkeş akymy, gutarýan ýerinde bolsa peýdalanyjylara paýlanyşy bolýar. Zeýkeş suwlaryny gaýtadan ulanmagyň häzirki döwürdäki ugry meliorirlenýän ýerlerde suw-duz ýagdaýlaryny iň pes derejede saklamagy we zeýkeş suwlaryny ykdysadyýetiň pudaklarynyň hajatlary üçin şeýle artykmaçlyklary saklamak bilen ulanmagy öz içine alýar:

1. Ekologik deňagramlylygy saklamak.
2. Ekologik taýdan arassa önüm almak.
3. Material harajatlaryny azaltmak.

Zeýkeş suwlaryny gaýtadan ulanmagyň esasy (prinsipini) düzgünleri: resurs düzgüni – zeýkeş suwlaryny häzirki döwürde we geljekde ykdysadyýetiň pudaklarynyň hemme toplumlarynyň hajatlary üçin adaty bolmadyk suw çeşmesi hökmünde garalýar; suw-duz ýagdaýlaryny iň pes derejede saklamak düzgüni – gidromelioratiw ulgamynyň işleýän bütin döwründe zeýkeş suwlaryny esaslandyrylan iň az akymynyň bolmagy zeýkeş suwlaryny gaýtadan işlemegiň usullaryny we tehnologiýasyny işläp düzmeğiň esasy bolmalydyr; basseýnlik düzgüni – zeýkeş suwlaryny gaýtadan ulanmagyň meselelerine basseýn (derýanyň basseýni), sebit (geomorfologiki gurluş), lokal (ýerli) (morfologiki element) we sublokal (toprak gurşawy) yzygiderlilik derejelerinde seretmek; çemeleşmeğiň bütewilik düzgüni – zeýkeş suwlaryny gaýtadan ulanmagyň meseleleri meliorirlenilýän ýerlerde oba hojalyk önümlerini öndürmeğiň ulgamyna seredilende bütewilikde ykdysadyýetiň beýleki pudaklaryny hem suw bilen üpjün etmegi kanagatlandyrmak bilen çözülmelidir; iň amatlylyk düzgüni – zeýkeş suwlaryny we ony gaýtadan işlenen önümleriniň daşky gurşawa edýän ýaramaz täsiriniň rugsat edilýän derejesinde iň az çykdaý edilende iň uly ykdysady netije alynmagyny üpjün etmelidir; gaýtalanýan aýlanyşykly düzgün – zeýkeş suwlaryny gaýtadan ulanmak ýagdaýlary tebigy ýagdaýlar bilen meňzeşlikde döredilmelidir, ýagny olar zaýasyz (ýapyk), düzgünli we toplumlaýyn bolmalydyr; öňüni

alyjylyk düzgüni – zeýkeş suwlaryny döremezden öň olaryň mukdaryny, olaryň düzümindäki duzlaryň we hapalaýjylaryň mukdaryny azaltmagy üpjün edýän çäreleri ileri tutmak; düzgüni berjaý etmek ýörelgesini - zeýkeş suwlaryny gaýtadan netijeli ulanmak; meliorirlenen ýerlerde oba hojalyk önümlerini öndürmegiň düzgüni berjaý edilende (agrotehnika, suwaryş düzgüni, gidrotehniki desgalary abatlamak we ş.m.) mümkindir; ýeterlikli bolmaklyk başlangyjy – zeý suwlaryny gaýtadan ulanmagyň meselelerini iň ýokary hasyl almaga niýetlenmedik çärelere esaslanmak, ekinleriň hasyllylygy 10–15% peselýän ýagdaýynda, topragyň suw, duz we beýleki düzgünlerini sazlamagyň bellenen çäklerinde alyp barmalydyr; ýagdaýlary bölmek başlangyjy – sowma süýji suwlary we duzly zeýkeş suwlaryny gaýtadan ulanmak biri-birinden aýratyn geçirilmelidir; iň ýokary peýdalylyk başlangyjy – zeýkeş akymyny gaýtadan ulanmak onuň peýdaly häsiýetlerini mümkin bolan iň ýokary derejede ulanmada mümkinçilik bermelidir; ýerini dolma başlangyjy – zeý suwlary bilen topragyň işjeň gatlagyndan oba hojalyk ekinlerine zerur bolan maddalaryň alnyp gidilýänligi sebäpli zeýkeş akymyny gaýtadan işlemekde gerek bolan ýerini dolmak işlerini göz önünde tutmalydyr; tehniki çözgütleriň miras galýanlyk başlangyjy – zeý suwlaryny gaýtadan ulanmagyň ulgamy taryhy dowam edýän tebigy gurşaw we tehnogen obýektler bilen sazlaşykly bolmalydyr; tapawutlylygyny gözlöp tapmak başlangyjy – zeýkeş akymyny gaýtadan ulanmagyň meseleleriniň çözgüdini gözlemekde taslama ýagdaýlaryny iň köp derejede giňeltmek we şol esasyda köp sanly şol bir häsiýetli görnüşlerini birleşdirmek. Gidromelioratiw ulgamynyň zeýkeş akymyny gaýtadan ulanmagyň ýagdaýynyň morfologiki kartasy.

Tablisa ýokarda seredilýän meseläni çözmek üçin jemgyýetiň häzirkizaman mümkinçiliklerini häsiýetlendirýär. Tablisada zeýkeş akymyny gaýtadan ulanmagyň ýagdaýlarynyň görnüşleri beýan edilende morfologiki kartanyň her böleginde esasy işleri ýerine ýetirmegiň bir görnüşi berkidilýär (hökmany we gadagan edilýän işleri hasaba almak bilen).

Zeýkeş akymyny gaýtadan ulanmagy alyp barmagyň ugry:

1. Önümçilik – zeýkeş akymyna ikinji derejeli material, energetiki we beýleki resurslar görnüşinde ulanmagy ýa-da şol görnüşe geçirmegi göz önünde tutýar.

2. Ekologik-zeýkeş akymy gaýtadan ulanylanda daşky gurşawyň bozulmalarynyň önüni almak.

3. Zeýkeş akymyny gaýtadan ulanmak netijesinde adamynyň ýaşayşynyň hiliniň peselmeginiň önüni almak.

4. Resurs tygşytlaýyjy – zeýkeş akymyna suw resurslary hökmünde seredip ony gaýtadan işlenende gaýtadan dikeldilýän energiýa gözbaşlarynyň köp derejede ulanmak arkaly resurslary we energiýany tygşytlamaga tarap ugur almak.

5. Zeýkeş akymynyň duzlaryň ýygnanmagyndaky we paýlanmagyndaky örän kuwwatly antropogen (adam täsiri bilen döreýän) faktordygyny we onuň daşky gurşawa howp salýandygy hasaba alnanda zeýkeş akymyny gaýtadan ulanmak meselesi melioratiw ylmynyň iň wajyp meseleleriniň biridir.

Häzirki döwürde zeýkeş akymyny gaýtadan ulanmagyň netijeli we arzan çözüdiniň ýoklugy sebäpli gurak zolaklarda suwaryş meliorasiýalaryny ösdürmegi çäklendirýär.



**Baş şor suw akabanyň gurluşygynda**



**“Altyn asyr” Türkmen kölüniň akabasynyň uzakdan görnüşi**

## PEÝDALANYLAN EDEBIÝATLAR

1. *Gurbanguly Berdimuhamedow*. Türkmenistan – sagdynlygyň we ruhubelentligiň ýurdy. – A.: TDNG, 2007.
2. *Gurbanguly Berdimuhamedow*. Suw – ýaşajyň we bolçulygyň çeşmesi. 2015 ý. – A.: Türkmen döwlet neşirýat gullugy. 320 sahypa.
3. *Gurbanguly Berdimuhamedow*. Türkmenistan – Beýik Ýüpek ýolunyň ýüregi. – A.: TDNG, 2017.
4. Türkmenistanyň durmuş-ykdysady ösüşiniň 2011-2030-njy ýyllar üçin Milli maksatnamasy. – A.: 2010.
5. *Hojamyradow G.* “Suwaryş meliorasiýalary”, – A.: “Ylym”, 1993, 312 s.
6. *Hojamyradow G., Mämmedow A.* “Suwaryşyň esaslary”, – A.: 2004ý., 343 s.
7. *Hojamyradow G., Mämmedow A.* “Suwaryşyň esaslary”, – A.: TDKP, 2005ý., 240 s.
8. *Hojamyradow G.* “Suw hojalygy boýunça rusça-türkmençe düşündirişli sözlük”. Aşgabat, Magaryf 1999 ý., 288 s.
9. *Hojamyradow G., Mämmedow A., Taganow Ç.K.* „Türkmenistanyň suw hojalygy boýunça düşündirişli sözlük“, – A.: 2007ý., 175 s.
10. *Jumadurdyýew Ö., Nepesow M., Geldiýew Ç.* “Suw bolçulygyň çeşmesi”, – A.: 2002, 184 s.
11. *Ахмедов Х.А.* «Осушительные мелиорации», – Ташкент, 1974, 216 с.
12. *Костяков А.Н.* “Основы мелиорации” – М. «Сельхозгиз», 1960, 624 с.
13. *Афонасик Г.И.* и др. Сельскохозяйственные гидротехнические мелиорации. – Минск. Технология. 2000, 436 с.
14. *Лихацевич А.П., Голченко М.Г., Михайлов Г.И.* Сельскохозяйственные мелиорации. – Минск. ИВЦ Минфина. 2010, 464 с.
15. *Михайлов Г.И.* Осушение тяжелых почв. Горки, БГСА, 2000. 64 с.
16. *Лагун Т.Д.* Мелиорация и рекультивация земель. Учебное пособие. – Минск. «ТОНПИК». 2008, 384 с.

## MAZMUNY

Giriş.....	7
------------	---

### **I BAP**

#### **ZEÝKEŞ ULGAMY WE ONUŇ ÖSÜŞ TARYHY**

### **II BAP**

#### **MELIORASIÝANYŇ TEBIGATA TÄSIRI**

### **III BAP**

#### **SUWARYMLY ÝERLERIŇ ŞORLAMAGYNYŇ WE BATGALANMAGYNYŇ ÖŇÜNI ALMAK HEM-DE OLARA GARŞY GÖRÜLYÄN ÇÄRELER**

3.1. Ekin meýdanlarynda suwuň ýitgisi .....	22
3.2. Suwarymly ýerleriň şorlamagynyň öňüni almak .....	23
3.3. Şorlan ýerleri ýuwmak .....	24
3.4. Suwarymly ýerlerde suw we duz düzgünleriniň çaklamalary .....	35

### **IV BAP**

#### **SUWARYMLY ÝERLERDÄKI ZEÝKEŞLER**

4.1. Kese zeýkeşler .....	43
4.2. Hemişelik kese zeýkeşiň hasaplamalary .....	47
4.3. Zeýkeşleriň aralygyny kesgitlemek .....	49
4.4. Hemişelik zeýkeşiň hasaplama suw mukdary .....	51
4.5. Zeýkeş ulgamlarynyň gidrawlik hasaplamalary .....	52
4.6. Zeýkeş ulgamlaryndaky desgalar .....	54
4.7. Wagtlaýyn kese zeýkeş .....	55
4.8. Zeýkeşleriň ýerasty suwy kabul edip bilijilik ukyby .....	57
4.9. Zeýkeşleriň suw kabul edýän ýeriniň meýdany .....	60
4.10. Zeýkeş (drena) .....	61
4.11. Duzlaryň toprakdaky we ýerasty suwlaryndaky hereketi .....	62
4.12. Dispersasiýanyň (dargamagyň) we koagulyýasiýanyň (goýalmagyň) topraga täsiri .....	64

<b>V BAP DIK ZEÝKEŞ.....</b>	<b>67</b>
------------------------------	-----------

### **VI BAP** UTGAŞDYRYLAN WE BIOLOGIK ZEÝKEŞ

6.1. Utgaşdyrylan zeýkeş .....	82
6.2. Biologik zeýkeş .....	84

## **VII BAP** BATGALAŞMAK

7.1. Ýerleriň batgalaşmagynyň sebäpleri . . . . .	87
7.2. Suw äkidiji . . . . .	95
7.3. Suw kabul edijiler . . . . .	98

## **VIII BAP** MELIORASIÝA WE EKOLOGIÝA . . . . . 99

## **IX BAP** ŞORLAN ÝERLERDE GEÇIRILÝÄN MELIORATIW ÇÄRELERIŇ YKDYSADY NETIJELILIGINI KESGITLEMEK . . 104

## **X BAP**

### **“ALTYN ASYR” TÜRKMEN KÖLÜNIŇ ZEÝKEŞ ULGAMLARY**

10.1. Baş çep kenar zeýkeşi (BÇKZ) . . . . .	111
10.2. Baş Köneürgenç zeýkeşi . . . . .	112
10.3. Baş Murgap zeýkeşi (BMZ) . . . . .	112
10.4. Çagat-Atabent . . . . .	112
10.5. Derýalyk zeýkeşi . . . . .	113
10.6. Dostluk zeýkeşi . . . . .	113
10.7. Döwdan . . . . .	114
10.8. Erkinlik (ozalky Şabat-Andreyew) . . . . .	114
10.9. Garaşor . . . . .	115
10.10. Ketdeşor . . . . .	115
10.11. Köl zeýkeşi . . . . .	116
10.12. Ramanköl-Dogajyk . . . . .	117
10.13. Sarygamys . . . . .	117
10.14. Tejen günorta-günbatar zeýkeşi (TGGZ) . . . . .	118
10.15. Tejen merkezi zeýkeşi (TMZ) . . . . .	119
10.16. Ýerajy . . . . .	119
10.17. Ýylanly suwlandyryş ýaby (Malýap) JJ . . . . .	119

## **XI BAP** DRENAŽ (ZEÝ) SUWLARYNY GAÝTADAN ULANMAK . . . . . 120

Peýdalanylan edebiýatlar . . . . .	125
------------------------------------	-----

*Gurbanmyrat Hojamyradow, Rahman Geldiýew*

## ZEÝKEŞ ULGAMLARY

Ýokary okuw mekdepleri üçin okuw kitaby

Redaktor	<i>B. Şabasanowa</i>
Teh. redaktor	<i>T. Aslanowa</i>
Kompýuter bezegi	<i>O. Handöwletowa</i>
Neşir üçin jogapkär	<i>O. Durdyýew</i>

Ýygnamaga berildi 10.11.2017. Çap etmäge rugsat edildi 00.00.2018.  
Ölçeği 60x90 <sup>1</sup>/<sub>16</sub>. Edebi garnitura. Çap listi 8,25. Hasap-neşir listi 8,25.  
Neşir №00. Sargyt № 000. Sany 300.

Türkmenistanyň Ylymlar akademiýasynyň “Ylym” neşirýaty.  
744000. Aşgabat, Türkmenbaşy şaýoly, 18.