

O. M. Geldimuhamedowa, H. Ç. Geldiýewa

BANKLARDA BUHGALTERÇILIK HASABA ALNYŞY

Ýokary okuw mekdepleri üçin okuw kitaby

*Türkmenistanyň Bilim ministrligi
tarapyndan hödürlenildi*

Aşgabat
Türkmen döwlet neşirýat gullugy
2016

Geldimuhamedowa O. M., Geldiyewa H. Ç.

G 32 **Banklarda buhgalterçilik hasaba alnysy.** Ýokary okuw mekdepleri üçin okuw kitaby. – A.: Türkmen döwlet neşirýat gullugy, 2016.

«Banklarda buhgalterçilik hasaba alnysy» okuw kitabynda bank edaralarynda buhgalterçilik hasaba alnysynyň guralyşy, hasap syýasaty, buhgalterçilik hasaba alnysyny ýöretmegiň usullary, maliýe hasabatynyň halkara standartlaryna laýyklykda düzülen buhgalterçilik hasaba alnysynyň hasaplar meýilnamasyndaky balans we balansdan daşary hasaplar boýunça täjirçilik banklarynyň ýerine ýetirýän maliýe-hojalyk amallaryny buhgalterçilik hasaba alnysynda resmileşdirmegiň tertibi baradaky maglumatlar giňişleýin beýan edilýär. Okuw kitabynda öwrenilýän temalaryň many-mazmunyny açyp görkezmek üçin amallar boýunça buhgalterçilik geçirimleri we hasaplamalary, şekiller, tablisalar ulanyldy.

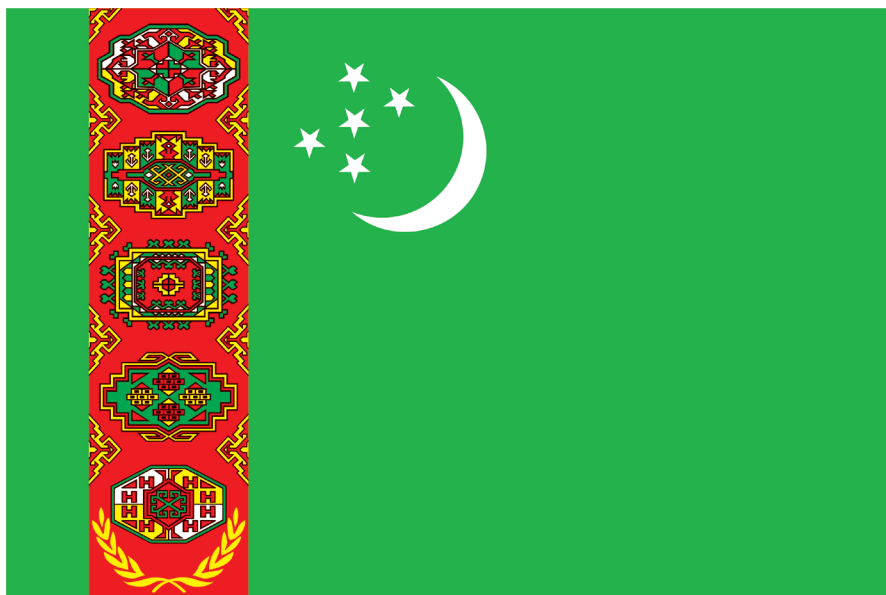
Bu okuw kitaby ýurdumyzyň ykdysady ugurlarynda okaýan talyplara niýetlenildi, ondan mugallymlar, ykdysatçylar we dürli ykdysadyýet kurslarynyň diňleýjileri hem peýdalanyp biler.



**TÜRKMENISTANYŇ PREZIDENTI
GURBANGULY BERDIMUHAMEDOW**



TÜRKMENISTANYŇ DÖWLET TUGRASY



TÜRKMENISTANYŇ DÖWLET BAÝDAGY

TÜRKMENISTANYŇ DÖWLET SENASY

Janym gurban saňa, erkana ýurdum,
Mert pederleň ruhy bardyr köňülde.
Bitarap, garaşsyz topragyň nurdur,
Baýdagyň belentdir dünýäň öňünde.

Gaytalama:

Halkyň guran Baky beýik binasy,
Berkarar döwletim, jigerim-janym.
Başlaryň täji sen, diller senasy,
Dünýä dursun, sen dur, Türkmenistanym!

Gardaşdyr tireler, amandyr iller,
Owal-ahyr birdir biziň ganymyz.
Harasatlar almaz, syndyrmaz siller,
Nesiller döş gerip gorar şanymyz.

Gaytalama:

Halkyň guran Baky beýik binasy,
Berkarar döwletim, jigerim-janym.
Başlaryň täji sen, diller senasy,
Dünýä dursun, sen dur, Türkmenistanym!

Türkmenistanyň Prezidenti Gurbanguly Berdimuhamedow:

– Häzirki zaman bazar ykdysadyýeti şertlerinde pul-karzy kadalaşdyrmak pul dolanyşygynyň guralyşyna we banklaryň esasy rol oýnaýan töleg-hasaplaşyk amallaryna daýanýar.

GIRIŞ

Hormatly Prezidentimiziň öňdengörüjilikli syýasatyndan ugur alýan Berkarar döwletimiziň bagtyýarlyk döwründe Türkmenistanyň milli ykdysadyýetini durnukly ösdürmek, berk maliýe-bank ulgamyny döretmek, halkyň ýaşayyş derejesini has-da ýokarlandyrmaga gönükdirilen düýpli maliýe özgertmeler ykdysady ösüşiň esasy bolup durýar. Şu nukdaýnazardan Türkmenistanyň Prezidenti Gurbanguly Berdimuhamedowyň 2010-njy ýylyň 17-nji awgustynda ykdysadyýet, maliýe we bank ulgamyny ösdürmegiň meseleleri boýunça geçiren iş maslahatynda beren tabşyrygyna laýyklykda hem-de «Türkmenistanyň durmuş-ykdysady ösüşiniň 2011–2030-njy ýyllar üçin Milli maksatnamasyndan gelip çykýan wezipeleri ýerine ýetirmek maksady bilen, «Türkmenistanyň bank ulgamyny ösdürmegiň 2011–2030-njy ýyllar üçin Döwlet maksatnamasy» taýýarlanyldy. Bu Döwlet maksatnamasynda bank ulgamyny ösdürmek, bank işjeňliginiň kadalaşdyryjy-hukuk binýadyny kämilleşdirmek, maliýe hasabatlarynyň halkara standartlaryny ornaşdyrmak, hödürlenýän hyzmatlaryň gerimini giňeltmek we hilini ýokarlandyrmak, töleg ulgamyny döwrebaplaşdyrmak ýaly çäreleriň geçirilmegi göz önünde tutulýar.

Hormatly Prezidentimiziň alyp barýan bimöçber işleriniň netijesinde Türkmenistanyň bank ulgamynda buhgalterçilik hasaba alnyşygy, maliýe hasabatyny hem-de auditi özgertmegiň binýadynda bank işiniň hilini ýokarlandyrmak, ony halkara derejesinde gurna-

mak we ilatyň banklara bolan ynamyny kepillendirmekde wajyp sertleriň biri bolup durýar. Banklarda buhgalterçilik hasabyny we hasabatyny kämilleşdirmegiň esasy ugry «Türkmenistanda buhgalterçilik hasaba alnyşy we auditi özgertmegiň maksatnamasy hakynda» Türkmenistanyň Prezidentiniň 2010-njy ýylyň 9-njy iýulynda çykaran 11139-njy karary esasynda Türkmenistanyň bank ulgamynda maliýe hasabatlarynyň halkara standartlaryna laýyklykda Türkmenistanyň bank ulgamynda maliýe hasabatynyň halkara standartlaryna geçmegini ýokary derejede gurnamak maksady bilen zerur bolan çäreler amala aşyrylýar.

I BAP

BANKLARDA BUHGALTERÇILIK HASABA ALNYŞY DERSINIŇ PREDMETI WE USULLARY

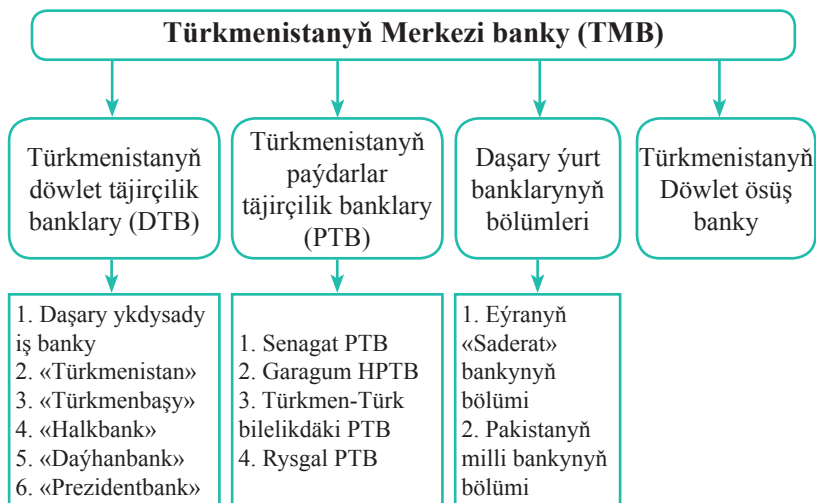
1.1. Türkmenistanyň bank ulgamyna häsiýetnama

Türkmenistanda 1991-nji ýylyň dekabry aýynyň 31-ne kabul edilen «Ykdysady özgertmeleriň maliýe-karz üpjünçiligi we Türkmenistanyň bank ulgamynyň täzeden gurnalmagy barada» Türkmenistanyň Prezidentiniň Permany esasynda Türkmenistanyň Merkezi banky döredilip, oňa Türkmenistanyň çäklerinde milli puluň hümmetini berkitmek maksady bilen, pul-karz we walýuta syýasatyny alyp barmak üçin ýeke-täk edara statusy berildi. Soňra Türkmenistanyň bazar ykdysadyýetine geçmegini şertlendirýän, ykdysadyýetiň önümçilik, üpjünçilik, söwda we eýeçiligiň dürli görnüşlerine degişli täjirçilik pudaklarynyň döremegi bilen baglanyşykly bank ulgamynyň ikinji derejesini emele getirýän täjirçilik banklary döredilip başlandy.

Türkmenistanyň bank ulgamy – bu Türkmenistanyň Merkezi bankyny we karz edaralaryny, şol sanda daşary ýurt banklarynyň Türkmenistanda bellige alnan şahamçalaryny we wekilliklerini özünde jemleýän iki derejeli ulgamdyr. Häzirki döwürde Türkmenistanda iki derejeli bank ulgamy hereket etmek (*1-nji surat*) bilen maliýe ulgamynyň esasy düzgünleşdirijisi hökmünde Türkmenistanyň Merkezi banky çykyş edýär.

Türkmenistanyň Merkezi banky – bu döwletiň çäginde işjeň hereket edýän milli bank bolup, ol Türkmenistan döwletiniň adyndan halkara hasaplaşyklaryny ýerine ýetirmeklige, ýurduň içinde pul-karz gatnaşyklaryny sazlaşdyrmaklyga, dolanyşyga nagt pul serişdelerini göýbermeklige hem-de dolanyşykdan pul serişdelerini yzyna almaklyga, täjirçilik banklaryna işlemek üçin ygtyýarnama bermeklige doly hukuklydyr. Onuň işi «Türkmenistanyň Merkezi banky hakyndaky» Türkmenistanyň Kanunyna we beýleki hukuk namalaryna laýyklykda alnyp barylýar. Türkmenistanyň Merkezi banky döwletiň pul-karz we walýuta syýasatyny alyp barýan ýeke-täk bank edarasdyr. Bu syýasatyň baş maksady milli puluň satyn alyjylyk ukybyny pugtalandyrmakdan hem-de kanunçylyga laýyklykda täjirçilik banklarynyň işini kadalaşdyryjy-hukuk taýdan düzgünleşdirmekden ybaratdyr.

Täjirçilik banklary – bu ýuridiki taraply täjirçilik edaralary bolmak bilen Türkmenistanyň Merkezi bankynyň beren ygtyýarnamasy esasynda edara we şahsy taraplardan pul serişdelerini goýuma çekmäge hem-de şol serişdeleri möhletli, yzy-



1-nji surat. Türkmenistanyň banklary

na gaýtaryp bermek, töleglilik şerti bilen öz adyndan ýerleşdirmeklige we beýleki bank amallaryny ýerine ýetirmäge doly hukukly karz edarasdyr.

Paýdarlar täjirçilik banklary – bu täjirçilik banklarynyň esaslyk maýasynyň paýly esasynda döredilmegidir. Täjirçilik banklaryny döredijiler bolup edara görnüşli we şahsy taraplar çykyş edip biler. Her bir dörediji paýdaryň paýy esaslyk maýanyň umumy möçberiniň 35%-den köp bolmaly däldir. Täjirçilik banklarynyň edara görnüşli tarap bolmagy bilen özbaşdak balansy bolup, hojalyk hasaplaşygy esasynda özüni dolandyrmak we maliýeleşdirmek arkaly öz işlerini ýerine ýetirmekligi, onuň tertipnamasynyň Türkmenistanyň Merkezi bankynda bellige alnan pursadyndan başlanýar. Türkmenistanyň Prezidentiniň 2011-nji ýylyň 25-nji martynda №168-IV belgili «Karz edaralary we bank işi hakyndaky» Türkmenistanyň Kanuny esasynda täjirçilik banklarynyň hukuk, guramaçylyk, ykdysady işleri kadalaşdyrylýar. Täjirçilik banklarynyň eýeçilik görnüşlerine laýyklykda ýurduň çäginde we daşynda öz şahamçalaryny açmaklyga hukugy bardyr.

Şahamçalar – bu edara görnüşli tarap bolman, Türkmenistanyň Merkezi bankynda hasaba alnan we bank müdiriýetiniň başlygynyň tassyklan «Bölämler baradaky» düzgünlerine laýyklykda Baş bankyň rugsat beren amallaryny ýerine ýetirýän bölümlerdir.

Esaslyk maýanyň döredilişi boýunça täjirçilik banklaryny üç topara bölmek bolar:

- a) Türkmenistanyň döwlet täjirçilik banklary;
- b) Türkmenistanyň paýdarlar täjirçilik banklary;
- ç) Daşary ýurt maýasy 100% bolan daşary ýurt banklarynyň bölümleri.

1.2. Banklarda buhgalterçilik hasaba alnyşynyň guralyşy

Türkmenistanyň Prezidentiniň 2010-njy ýylyň iýun aýynyň 9-na «Türkmenistanda buhgalterçilik hasaba alnyşy we auditi özgertmegiň Maksatnamasy hakynda» 11139-njy belgili karary esasynda 2010-njy ýylyň noýabr aýynyň 27-sine «Buhgalterçilik hasaba alnyşy we maliýe hasabatlylygy hakynda «Türkmenistanyň kanuny tassyklandy. Bu kanunyň binýatlaýyn maksady ýurduň çäginde buhgalterçilik hasaba alnyşyny we auditi özgertmek hem-de onuň guralyşyny halkara derejesine ýetirmekden ybaratdyr. Şu nukdaýnazardan Türkmenistanyň bank ulgamynda alnyp barylýan buhgalterçilik hasaba alnyşy we auditi bir tarapdan, halkara standartlaryna laýyk gelmegiň talabyny ödemeli bolsa, beýleki bir tarapdan, öňden döp bolup gelýän esasy ýörelgeleri özünde jemlemelidir. Banklarda buhgalterçilik hasaba alnyşyny we auditi maliýe hasabatynyň halkara standartlaryna geçirilmegini (*1-nji tablisa*) tapgyrlylyk gurnamak üçin çäreleriň toplumu «Türkmenistanyň bank ulgamyny ösdürmegiň 2011–2030-njy ýyllar üçin Döwlet maksatnamasynda» göz önünde tutulýar.

Türkmenistanyň çäginde hereket edýän kanunçylyga laýyklykda banklarda buhgalterçilik hasaba alnyşynyň berjaý edilişine jogapkärçilik we gözegçilik Buhgalterçilik hasaba alnyşy we maliýe hasabatlylygy müdirliginiň üstüne yüklenýär. Türkmenistanyň Merkezi banky bilen ylalaşmagyň esasynda täjirçilik bankynyň müdiriýetiniň başlygy tarapyndan wezipä bellenilýän baş buhgalter Buhgalterçilik hasaba alnyşy we hasabatlylygy müdirligine ýolbaşçylyk edýär. Bu müdirligiň baş buhgalteri gönümel bankyň müdiriýetiniň başlygyna tabyn bolup, ol banklarda buhgalterçilik hasaba alnyşynyň guralyşynyň we alnyp barlyşynyň dogrulygyna, maliýe hasabatlarynyň öz wagtynda, doly we dogry düzülişine hem-de görkezilişine jogapkärçilik çekýär. Baş buhgalteriň ykdysady işjeňligiň amallaryny resmileşdirmek we degişli resminamalary taýýarlamak boýunça talaplary bankyň ähli düzüm birlikleri we onuň işgärleri tarapyndan hökman ýerine ýetirilmelidir.

I-nji tablica

Buhalterçilik hasaba alnyşyny gurnamak boýunça çäreleriň toplумы	Hereket edýän tapgyrlar	Döwlet tarapyndan ýerine ýetiriji edaralar
1	2	3
Maliýe hasabatlarynyň halkara standartlaryny döwlet diline terjime etmäge, ony ulanmak üçin kanunçylyk esaslaryny döretmek maksady bilen, hereket edýän kadalaşdyryş binýadyna zerur üýtgetmeleriň we goşmaçalaryň yzygiderli girizilmegine gatnaşmak	2011–2015-nji ýyllarda	Türkmenistanyň Merkezi banky Türkmenistanyň Maliýe ministrligi bilen bileleikde
Maliýe hasabatlaryny halkara standartlaryna laýyklykda düzmek maksady bilen, «Banklaryň ýyllyk maliýe hasabatlary hakyndaky düzgünnamany» we «Banklarda maliýe hasabatlarynyň halkara standartlaryny» ulanmak boýunça gollanmany tassyklamak	2011-nji ýylda	Türkmenistanyň Merkezi banky, täjirçilik banklary
Maliýe hasabatlarynyň halkara standartlarynyň binýadynda Türkmenistanyň Merkezi bankynyň hasaba alyş syýasatyny düzmek we tassyklamak	2011-nji ýylda	Türkmenistanyň Merkezi banky

1-nji tablisanyň dowamyny

1	2	3
<p>2011-nji ýylyň ýanwar aýynyň 1-inden maliýe hasabatynyň halkara standartlaryna laýyklykda taýýarlanan Türkmenistanyň banklarynda buhgalterçilik hasaba alnyşynyň hasaplar meýilnamasyny we ony ulanmak boýunça görkezmeleri girizmek. Banklarda buhgalterçilik hasaba alnyşy 2011-nji ýylyň 1-nji okýabryndan 31-nji dekabryna çenli döwürde bir wagtda buhgalterçilik hasaba alnyşynyň hasaplarynyň hereket edýän we täze girizilen meýilnamalaryna hem-de olary ulanmak boýunça görkezmelere laýyklykda alyp barmak</p>	<p>2011–2012-nji ýyllarda</p>	<p>Türkmenistanyň Merkezi banky ähli düzümleri bilen birlikde</p>
<p>2014-nji ýylyň 1-nji ýanwaryndan başlap, Türkmenistanyň Merkezi bankynyň ähli düzümleriniň maliýe hasabatlarynyň halkara standartlarynyň ýörelgelerine laýyk gelyän buhgalterçilik hasaba alnyşy milli ulgamynda doly geçmekligini gurnamak</p>	<p>2011-2013-nji ýyllarda</p>	<p>Türkmenistanyň Merkezi banky ähli düzümleri bilen birlikde</p>
<p>Maliýe hasabatlarynyň halkara standartlaryna laýyklykda girizilýän täze üýtgetmeleri we düzedişleri güýje girizmek maksady bilen, banklaryň baş buhgalterleri we hünärmenleri bilen seminar-maslahatlary geçirmek</p>	<p>2011–2015-nji ýyllarda</p>	<p>Türkmenistanyň Merkezi banky</p>
<p>Internet ulgamynda buhgalterçilik hasaba alnyşyny, auditi we salgyt salnyşyny düzgünleşdirýän hukuk binýadynyň ulanyjylar üçin elýeterli bolmagyny üpjün etmek boýunça Türkmenistanyň Merkezi bankynyň «web-saýty» üçin maglumat binýadyny ýöretmek</p>	<p>2011–2015-nji ýyllarda</p>	<p>Türkmenistanyň Merkezi banky</p>
<p>Türkmenistanda auditň halkara standartlaryny ornaşdyrmak boýunça çäreler gatnaşmak</p>	<p>2011–2015-nji ýyllarda</p>	<p>Türkmenistanyň Merkezi banky</p>

Buhgalterçilik hasaba alnyşy we hasabatlylygy müdirliginiň düzüminiň üytgemegi, bankyň maliýe hasabatlaryny taýýarlamagyň ýörelgelerini öz içine alyp, bu bankyň hasaba alyş syýasatyna täsirini ýetirmeli däldir.

Türkmenistanyň Merkezi banky tarapyndan ähli bank edaralarynda buhgalterçilik hasaba alnyşynyň guralyşynyň we ýöredilişiniň hukuk hem-de usulyýet esaslary işlenilip taýýarlanylýar. Türkmenistanyň Merkezi banky özüniň ygtyýarlylygynyň çäginde maliýe hasabatynyň halkara standartlaryna laýyklykda düzülen buhgalterçilik hasaba alnyşynyň hasaplar meýilnamasyny ulanmak boýunça gözükdirijini, bank edaralary üçin buhgalterçilik hasaba alnyşynyň düzgünnamalaryny, buhgalter hasabatynyň düzümini, maliýe hasabatynyň halkara standartlary boýunça ýyllyk maliýe hasabatynyň görnüşlerini düzmekligiň we ony tabşyrmaklygyň tertibini, buhgalterçilik hasaba alnyşyna degişli beýleki kadalaşdyryjy hukuk namalary we görkezmeleri taýýarlaýar. Türkmenistanyň bank ulgamynda 2011-nji ýylyň ýanwar aýynyň 1-inden başlap, maliýe hasabatynyň halkara standartlaryna laýyklykda düzülen Türkmenistanyň banklarynda buhgalterçilik hasaba alnyşynyň hasaplar meýilnamasy ulanylýar hem-de ýyllyk maliýe hasabatlary halkara standartlar boýunça tabşyrylýar.

Banklarda buhgalterçilik hasaba alnyşy – dolandyryşyň esasy usullarynyň biri bolup çykyş edýär. Onuň gurnalmagyna aşakdaky häsiýetler esas bolup durýar:

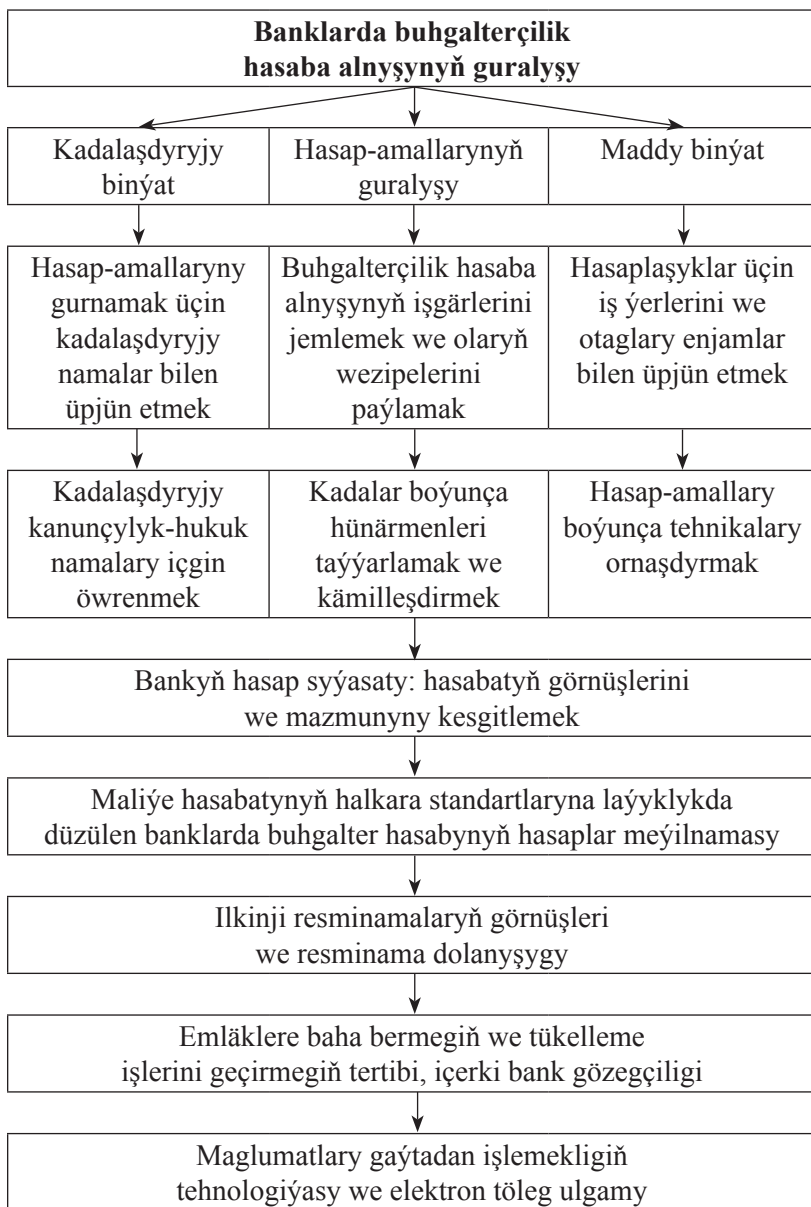
1. Buhgalterçilik hasaba alnyşynyň döwlet düzgünleşdirmesi. Döwlet özüniň degişli kanunlarynda buhgalterçilik hasaba alnyşyny gurnamaklygyň we ýöretmekligiň tertibini düzýär. Türkmenistanyň bank ulgamynda buhgalterçilik hasaba alnyşynyň döwlet düzgünleşdirijisi hökmünde Türkmenistanyň Merkezi banky çykyş edýär.
2. Buhgalterçilik hasaba alnyşyny gurnamaklygyň we ýöretmekligiň umumy çemeleşmelerinde hasap ulgamy bank tarapyndan kabul edilen hasap syýasatyny göz önünde tutmak arkaly gurnalýar.

3. Dogry çözügüt kabul etmek maksadyndan ugur alyp, buhgalterçilik hasaba alyş maglumatlaryny ulanyjylary üpjün etmekde, bu hasabyň ähmiýetini gitdigiçe artdyrmak göz önünde tutulýar.
4. Buhgalterçilik hasaba alnyşynda dolandyrylyşyň umumy talaplaryny, ýagny ulgamlayyn çemeleşme, ykdy-sady – matematiki usullar bilen bir hatarda beýleki usullary ulanmakdyr.

Banklarda buhgalterçilik hasaba alnyşyny gurnamak – bu ähli maliýe-hojalyk amallarynyň buhgalterçilik hasaba alnyşynda (2-nji tablisa) tutuşlaýyn ýazylmagyny, olary geçirmeklige üznüksiz gözegçilik edilmegini üpjün etmek üçin bank işgärleriniň geçirýän çäreleriniň toplumydyr.

Banklarda buhgalterçilik hasaba alnyşy gurnalanda şu aşakdaky tertibiň göz önünde tutulmagy zerurdyr:

1. Banklarda amala aşyrylan ähli hojalyk amallarynyň бүtewi, üznüksiz, resmi taýdan esaslandyrylan we arabaglanyşykly hasaba alynmagy hökmandyr. Buhgalterçilik hasaba alnyşynyň ýazgysy üçin esas bolup, subutnamalaşdyrylan ilkinji hasap resminamalary çykyş edýär. Bu resminamalara hojalyk amallaryny geçirmek üçin buýruklar we amalyň bolup geçendigine şaýatlyk edýän subutnamalar degişlidir;
2. Banklarda buhgalterçilik hasaba alnyşy gurnalanda iki usul: a) kassa usuly we b) hasaplama usuly ulanylýar.
 - a) *kassa usuly* – pul serişdeleri nagt we nagt däl görnüşlerde hasaplara gelip gowşandan soňra, ýerine ýetirilen hyzmatlar we harytlar ýerlendi (satyldy) diýlip hasaplanylýar.
 - b) *hasaplama usuly* – harytlar, ýerine ýetirilen işler ýerlenilip, eýeçilik hukugy alyjylara geçen pursadynda satyldy diýlip hasap edilýär.
3. Buhgalterçilik hasaba alnyşyny ýöretmeklige we buhgalterçilik hasaba alnyşynyň hasabatyny düzmeklige borçly hojalyk subýektlerini kesgitlemek.



1.3. Banklarda buhgalterçilik hasaba alnyşynyň predmeti we usullary

Täjirçilik banklarynda buhgalterçilik hasaba alnyşy – bu serişdeleriň köp taraplaýyn görkezilmegini we gözegçiligini öz içine alýar, olaryň döreýiş çeşmeleriniň akymyny açyp görkezmeke mümkinçilik döredýär. Buhgalterçilik hasaba alnyşynyň ähli hasap maglumatlary kesgitlenilen görnüşlerde doldurylyp, ilkinji hasap resminamalarynyň esasynda üznüksiz, bütewi we yzygiderli tertipde ýöredilýär. Şeýlelikde, buhgalterçilik hasaba alnyşynyň hökmany suratda resminamalaşdyrylmagy esasynda hukuk taýdan subutnamalaşdyrylmagy gazanylýar. Bu bolsa, buhgalterçilik hasaba alnyşynyň maglumatlarynyň hukuk binýadyny berkidýär. Umuman aýdylanda banklarda buhgalterçilik hasaba alnyşy – bu resminamalar esasynda hojalyk-maliýe işjeňligini baha görnüşinde tutuşlaýyn, üznüksiz we arabaglanyşykly ýazga geçirmekden ybaratdyr.

Banklarda buhgalterçilik hasaba alnyşynyň predmeti – hökmünde hojalyk serişdeleri hem-de olaryň emele geliş çeşmeleri, müşderileriň serişdeleri we bankyň hususy serişdeleri çykyş edýär.

Banklarda buhgalterçilik hasaba alnyşyny ýöretmek üçin: resminamalaşdyrmak; tükellemek; hasaplar we ikitaraplaýyn ýazgy; bahalandyrmak; balans we hasabatlylyk ýaly usullar ulanylýar.

Resminamalaşdyrmak – bu ýerine ýetirilen hojalyk amallarynyň ýazmaça tassyknamasydyr. Resminamalaşdyrmak buhgalter hasabynyň maglumatlaryny hukuk taýdan esaslandyryp, hojalyk işjeňliginiň tutuşlygyna, üznüksiz ýazgy edilmegini üpjün edýär.

Tükellemek – bankyň balansynda oturdylan maddy gymmatlyklarynyň (esasy serişdeleriň we pul serişdeleriniň) barlygyna, olaryň aýawly we düzgüne laýyk saklanylýandygyna hem-de hasap maglumatlarynyň hakykylygyna wagtly-wagtlynda geçirilýän barlagdyr.

Hasaplar we ikitaraplaýyn ýazgy – buhgalter hasaplary birmeňzeş hojalyk amallaryny toparlara jemlemek we günde-

lik hasabyny ýöretmek üçin ulanylýar. Hasaplar iki görnüşde: aktiw hasaplar hem-de passiw hasaplar bolýar. Hasaplaryň görnüşlerine garamazdan, olaryň düzülişi birmeňzeş bolýar: ol ikitaraplaýyn tablisadyr, onuň çep tarapy – debet, sag tarapy bolsa – kreditdir. Hojalyk amallarynyň mazmunyna baglylykda, onuň möçberi boýunça: bir hasabyň debet we beýleki bir hasabyň bolsa kredit tarapynda, iki sapa ýazgy edilýär. Bu bolsa iki taraplaýyn ýazgy diýlip atlandyrylýar. Ikitaraplaýyn ýazgy bankyň hojalyk işjeňliginiň buhgalterçilik hasaba alnyşynda arabaglanyşykly suratlandyrylmagyny üpjün edýär. Mundan başga-da, ikitaraplaýyn ýazgy uly gözegçilik ähmiýetine eýedir, sebäbi hasaplar boýunça geçirilen ýazgylar möçberi hökman deň bolmalydyr.

Hasabatlylyk – bank edaralary tarapyndan, öz işjeňligi barada bellenen tertipde hasabat düzmekdir. Bankyň maliýe ýagdaýy barada maglumat berýän esasy hasabaty balansdyr.

Balans – deňagramlylyk diýmegi aňladýar. Maliýe hasabatynyň halkara standartlaryna laýyklykda düzülýän bankyň balansy aktiw, borçnamalar we hususy maýadan ybaratdyr:

$$A = B + H_{\text{maýa}}.$$

Balansda aktiwiň jemi hemişe borçnamalaryň + bankyň maýasynyň jemine deň gelmelidir. Maliýe hasabatynyň halkara standartlaryna laýyklykda bankyň balansyndaky maddalar zygiderlilikde birtaraplaýyn toparlandyrylýar. Bankyň balansynda hojalyk serişdeleri, olary döretmekligiň çeşmeleri we ulanmagyň ugurlary hasabat döwrüniň başyna we ahyryna çenli bankyň işjeňliginiň maliýe netijeleri görkezilýär.

II BAP

BANKLARDA DÜZÜLÝÄN GÜNDELİK BALANS WE BUHGALTERÇILIK HASABA ALNYŞYNYŇ HASAPLAR MEÝILNAMASY

2.1. Banklarda düzülýän gündelik balans barada düşünje

Bankyň balansy – bu bankda bolup geýýän hojalyk-maliýe amallaryň hereketini şöhlelendirip, bankyň gündelik maliýe ýagdaýyny häsiýetlendirýän esasy buhgalterçilik hasabatdyr. Bankyň gündelik balansynda amallaryň mazmunyna laýyklykda iş gününüň dowamynda geçirilen ähli hojalyk-maliýe amallaryna şol sene boýunça gündelik aýlanyşyk-galyndy balansy düzülýär. Gündelik aýlanyşyk-galyndy balansy (3-nji tablisa) düzülende: aktiw we passiw bölümlerde galyndylaryň jeminiň deň gelmegi; klaslar boýunça toparlandyrylmagy we aýratynlykda her bir klasyň jemi boýunça pul möçberiniň görkezilmegi; balansyň düşnükli ýeňil okalýan bolmagynyň gazanylmagy; balansyň düzülen senesi; bankyň ady, balansda pul ölçeg birliginiň milli manatda görkezilmegi we ş.m. talaplar göz önünde tutulmalydyr.

Banklarda gündelik balans maliýe hasabatynyň halkara standartlaryna laýyklykda buhgalterçilik hasaba alnyşyňyň hasaplar meýilnamasynyň toparlara bölünişine baglylykda düzülýär. Balans hasaplarynda hem-de balansdan daşary hasaplaryň käbir toparlarynda buhgalterçilik hasaba alnyşyňyň ýazgylaryny ýöretmegiň ikitaraplaýyn ýazgy usulynyň ulanylmagy, bankyň balansynyň deňagramlygyny üpjün edýär. Bu usulda

maliýe-hojalyk amallarynyň mazmunyna laýyklykda geçirilýän pul möçberiniň jemi bir hasabyň debet tarapyna, beýleki bir hasabyň bolsa kredit tarapyna deň ululykda iki gezek ýazylýar. Hasaplarda hökmany deňlik bolmagy talap edilýär. Balansdan daşary käbir hasaplarda pul serişdeleri girdejiler we çykdaýylar boýunça bellenişli, iki taraplaýyn ýazgy usuly ulanmazdan alnyp barylýar. Her hasabat döwrüniň ahyrynda baş buhgalter ähli debet we kredit aýlanyşyklar boýunça dolanyşygyň jemini jemleýär. Sanlaryň deň bolmadyk ýagdaýy hasaplarda ýalňyşlygyň bolandygyny aňladýar. Hasabyň debeti we krediti boýunça ýazgylaryň jemine aýlanyşyk diýilýär. Hasabyň bir tarapynda görkezilen pul jeminiň aratapawudyna «galyndy» ýada «saldo» diýilýär. Galyndylar aktiw hasapda balansyň debet tarapynda passiw hasaplar boýunça bolsa kredit tarapynda görkezilýär. Hasaplar boýunça ahyrky galyndyny hasaplamak üçin serişdeleriň artmagyny görkezýän dolanyşyk bilen başdaky galyndy goşulýar, ondan soňra bolsa, serişdeleriň kemelmegini görkezýän dolanyşyk aýrylýar:

$$\text{Aktiw hasaplarda: } A_g = B_g + D_t - K_t;$$

$$\text{Passiw hasaplarda: } A_g = B_g + K_t - D_t.$$

Bu ýerde: A_g – ahyrky galyndy; B_g – başdaky galyndy; D_t – hasabyň debetindäki galyndysy; K_t – hasabyň kreditindäki galyndy.

Eger-de hasaplarda galyndy ýok bolsa, onda hasaplaryň ýapylandygyny aňladýar. Maliýe hasabatynyň halkara standartlaryna laýyklykda buhgalter hasaplary balansa bolan gatnaşyklary boýunça aktiw we passiw görnüşlere bölünýärler. *Aktiw hasaplar* hojalyk serişdeleriniň düzümini, onuň maksadalaýyk ulanylyşyny we ýerleşdirilişini hasaba almak üçin ulanylýar. *Passiw hasaplar* bolsa hojalyk serişdeleriniň döreýiş çeşmelerini açyp görkezmeklige hem-de bankyň borçnamalaryny we maýasynyň hasabyny alyp barmaklyga niýetlenendir. Çap etmek üçin balanslar ikinji tertipdäki hasaplaryň esasynda, Türkmenistanyň Merkezi banky tarapyndan kesgitlenen görnüşleri boýunça düzülýär. Hasabyň debetinde we kreditinde galan ahyrky galyndylar aktiw we passiw hasaplar boýunça, şu aşakdaky görnüşde hasaplanylýar:

3-nji tablica

Bankyň ady
Gündelik aýlanyşyk-galyndyly balans 01.09.15 ý.

I-nji II-nji tertip-hasaplar	Ady	Giriş galyndylary		Aýlanyşyklar		Çykyş galyndylary	
		Debet	Kredit	Debet	Kredit	Debet	Kredit
1	2	3	4	5	6	7	8
KLAS 0. PUL SERIŞDELER WE OLARA DEŇLEŞDIRILEN SERIŞDELER							
10102	Bankyň amallar kassasyndaky nagt pul serişdeleri (TB-ň hasaby)	745117-96			95513-37	649604-59	
10105	Bankomatlardaky pul serişdeleri	32240-00				32240-00	
10	JEMI KLAS 0. PUL SERIŞDELER WE OLARA DEŇLEŞDIRILEN SERIŞDELER	777357-96			95513-37	681844-59	
KLAS 3. MALIÝE GURLUŞLARA BOLAN TALAPLAR							
13109	Hökmany ätiýaçlyklaryň hasaplary	169279-15				169279-15	

3-nji tablisanyň dowamy

1	2	3	4	5	6	7	8
13	JEMI KLAS 3. MALIÝE GURLUŞLARA BOLAN TALAPLAR	169279-15				169279-15	
KLAS 4. MALIÝE DÄL GURLUŞLARA BOLAN TALAPLAR							
14206	Ýekebara telekeçilere	1223162-78				1223162-78	
14208	Şahsy adamlara	4263696-59				4263696-59	
14	JEMI KLAS 4. MALIÝE DÄL GURLUŞLARA BOLAN TALAPLAR	5486859-37				5486859-37	
KLAS 7. ESASY SERIŞDELER WE MADDY DÄL AKTIWLER							
17102	Jayılar we binalar	387660-40				387660-40	
17103	Maşynlar we enjamlar	259592-45				259592-45	
17104	Ulag serişdeleri	79257-16				79257-16	
17105	Gayry esasy serişdeler	159847-74				159847-74	
17602	Toplanan dikeldiş geçirmeleri – Jayılar we binalar (kontraktiw)		155994-55				155944-55

3-nji tablisanyň dowamy

1	2	3	4	5	6	7	8
17603	Toplanan dikeldiş geçirmeleri – Maşynlar we enjamlar (kontraktiw)		57902-67				57902-67
17604	Toplanan dikeldiş geçirmeleri – Ulag serişdeleri (kontraktiw)		26431-99				26431-99
17605	Toplanan dikeldiş geçirmeleri – Gaýry esasy serişdeler (kontraktiw)		55700-80				55700-80
17	JEMI KLAS 7. ESASY SERIŞDELER WE MADDY DÄL AKTIWLER	886357-75	296030,01			886357-75	296030,01
KLAS 9. GAÝRY AKTIWLER							
19101	Bankiçerki hasaplaşyk ulgamy boýunça aragatnaşyk hasaby	2194136-48				2194136-48	
19202	Bankyň hojalyk işi boýunça debitorlar	158-05				158-05	

3-nji tablisanyň dowamy

1	2	3	4	5	6	7	8
19208	Bankyň işgärleri bilen hasaplaşyklar			95513-37	95513-37		
19210	Gaýry debitorlar bilen hasaplaşyklar	13929-88				13929-88	
19301	Geljek döwrüň çykdajylary	236-60				236-60	
19603	Gaýry haryt-maddy ätiýaçlyklar	1352-55				1352-55	
19	JEMI KLAS 9. GAÝRY AKTIWLER	2209813,56		95513-37	95513-37	2209813,56	
KLAS 2. MALIÝE GURLUŞLARYŇ ÖŇÜNDÄKI BORÇLAR							
22307	Bir bankyň edaralaryndan alnan serişdeler		4575501-81				4575501-81
22402	Beyleki borçlar		2175000-00	95513-37			2079486-63
22	JEMI KLAS 2. MALIÝE GURLUŞLARYŇ ÖŇÜNDÄKI BORÇLAR		6750501,81	95513-37			6654988,44

3-nji tablisanyň dowamy

1	2	3	4	5	6	7	8
	KLAS 3. MALIÝE DÄL GURLUŞLARLARYŇ ÖŇÜNDÄKI BORÇLAR						
23201	Döwlet kärhanalarynyň we guramalarynyň hasaplary		11311-50				11311-50
23202	Döwlete dahylsyz pudagyň kärhanalarynyň we guramalarynyň hasaplary		183921-20				183921-20
23203	Daşary ýurt kompaniýalarynyň hasaplary		2419-41				2419-41
23205	Täjirçilik däl kärhanalaryň we guramalaryň hasaplary		14970-31				14970-31
23206	Ýekebara telekeçileriň hasaplary		1458322-59				1458322-59
23208	Şahsy adamlaryň hasaplary		158374-35				158374-35

3-nji tablisanyň dowamy

1	2	3	4	5	6	7	8
23901	Döwlet kärhanalarynyň we guramalarynyň önündäki borçlar		60942-68				60942-68
23	JEMI KLAS 3. MALIÝE DÄL GURLUŞLARLARYŇ ÖNÜNDÄKI BORÇLAR		1890262,04				1890262,04
KLAS 5. TÖLEGE DEGIŞLI HASAPLANAN BORÇLAR							
25112	Şahsy adamlaryň önündäki borçlar		713-17				713-17
25	JEMI KLAS 5. TÖLEGE DEGIŞLI HASAPLANAN BORÇLAR		713-17				713-17
KLAS 8. BANKYŇ GAÝRY BORÇLARY							
28210	Kreditorlar bilen hasaplaşyklar		8298-15				8298-15
28	JEMI KLAS 8. JEMI BANKYŇ GAÝRY BORÇLARY		8298-15				8298-15

3-nji tablisanyň dowamy

1	2	3	4	5	6	7	8
KLAS 1. GÖTERİM GIRDEJILERI							
41601	Karzarlar boýunça		363693-30				363693-30
41	JEMI KLAS 1. GÖTERİM GIRDEJILERI		363693-30				363693-30
KLAS 2. GÖTERİM DÄL GIRDEJILER							
42101	Kassa amallary boýunça hyzmatlary üçin girdejiler		422382-73				422382-73
42102	Bankara we geçirim amallary boýunça hyzmatlary üçin girdejiler		8594-01				8594-01
42103	Müşderileriň bank hasaplaryny açmak we ýöretmek, goýumlary kabul etmek boýunça hyzmatlary üçin girdejiler		3716-80				3716-80
42113	Gaýry hyzmat haky girdejileri		167938-34				167938-34

3-nji tablisanyň dowamy

1	2	3	4	5	6	7	8
42201	Daşary ýurt puluny alyp-satmak boýunça girdejiler		700804-83				700804-83
42404	Gaýry aktiwleri ýerlemekden alnan girdejiler		2980-80				2980-80
42	JEMI KLAS 2. GÖTERIM DÄL GIRDEJILER		1306417-51				1306417-51
KLAS 5. GAÝRY GIRDEJILER							
45208	Bank işinden alnan gaýry girdejiler		4738-22				47388-22
45209	Bank işi däl amallardan alnan gaýry girdejiler		6795-19				6795-19
45	JEMI KLAS 5. GAÝRY GIRDEJILER		11533,41				11533,41
KLAS 1. GÖTERIM ÇYKDAJYLARY							
51601	«Talap edilyänçä» serişdeler boýunça çykdaajylar	722-52				722-52	

3-nji tablisanyň dowamy

1	2	3	4	5	6	7	8
51901	Bir bankyň edaralaryna berlen serişdeler boýunça göterim çykdaýjylary	18719-73				18719-73	
51	JEMI KLAS 1. GÖTERIM ÇYKDAJYLAR	19442,25				19442,25	
KLAS 2. GÖTERIM DÄL ÇYKDAJYLAR							
52102	Bankara we geçirim amallary boýunça hyzmatlar üçin çykdaýjylar	1089-99				1089-99	
52106	Daşary ýurt puluny alyp-satmak boýunça hyzmatlar üçin çykdaýjylary	140469-03				140469-03	
52113	Gaýry hyzmat haky çykdaýjylar	140469-03				140469-03	
52	JEMI KLAS 2. GÖTERIM DÄL ÇYKDAJYLAR	282028-05				282028-05	

3-nji tablisanyň dowamy

1	2	3	4	5	6	7	8
KLAS 3. IŞGÄRLERE ÇYKDAJYLAR							
53101	Zähmet haky boýunça çykdaajylar	313444-46				313444-46	
53103	Wagtlayyn işe ukypsyzlygyny tölemäge çykdaajylar	14236-23				14236-23	
53104	Durmuş ätiýaçlandyrmasyna çykdaajylar	53536-19				53536-19	
53105	Gulluk iş saparlaryna çykdaajylar	881-50				881-50	
53	JEMI KLAS 3. IŞGÄRLERE ÇYKDAJYLAR	382098-38				382098-38	
KLAS 4. HOJALYK ÇYKDAJYLARY							
54102	Goraga we duýduryş enjamlaryna çykdaajylar	78587-07				78587-07	
54103	Jaylary saklamaga çykdaajylar	4525-29				4525-29	

3-nji tablisanyň dowamy

1	2	3	4	5	6	7	8
54104	Jalylary kärendesine almak üçin çykdajylar	2188-87				2188-87	
54201	Ulaglaryň bejergisine çykdajylar	1559-75				1559-75	
54202	Ýangyç ýaglaýjy materiallara	732-37				732-37	
54203	Tehnikanyň we öwselleriň bejergisine çykdajylar	3293-34				3293-34	
54304	Aragatnaşyk hyzmatlaryna çykdajylar	1015-02				1015-02	
54305	Kagyz, galam we beýleki iş esbaplaryna çykdajylar	1489-05				1489-05	
54307	Gayry dolandyryş çykdajylary	17829-00				17829-00	
54401	Inkassasiýa we daşama hyzmatlaryna çykdajylar	8646-00				8646-00	

3-nji tablisanyň dowamy

1	2	3	4	5	6	7	8
54402	Blanklary we gaplama materiallary taýýarlamak we satyn almak boýunça çykdajylar	6485-92				6485-92	
54407	Beýleki umumy hojalyk çykdajylary	33131,74				33131-74	
54	JEMI KLAS 4. HOJALYK ÇYKDAJYLARY	159483,42				159483-42	
KLAS 5. GAÝRY ÇYKDAJYLAR							
55208	Bank işinden gaýry çykdajylar	585,74				585-74	
55209	Bank işi däl amallardan gaýry çykdajylar	2184,44				2184-44	
55	JEMI KLAS 5. GAÝRY ÇYKDAJYLAR	2770,18				2770,18	

3-nji tablisanyň dowamy

1	2	3	4	5	6	7	8
KLAS 6. PUL DÄL ÇYKDAJYLAR							
56502	Jaýlar we binalar boýunça dikeldiş geçirmeleri	2584-41				2584-41	
56503	Maşynlar we enjamlar boýunça dikeldiş geçirmeleri	17056-86				17056-86	
56504	Ulag serişdeleri boýunça dikeldiş geçirmeleri	6623-31				6623-31	
56505	Gaýry esasy serişdeler boýunça dikeldiş geçirmeleri	9421-49				9421-49	
56	JEMI KLAS 6. PUL DÄL ÇYKDAJYLAR	35686-07				35686-07	
KLAS 7. SALGYTLAR BOÝUNÇA ÇYKDAJYLAR							
57101	Emläge salynýan salgyt	2766-47					2766-47
57102	Ýygymlar we beýleki geçirmeler	20129-11					20129-11

3-nji tablisanyň dowamy

1	2	3	4	5	6	7	8
57103	Goşulan baha salynýan salgyt	80259-75					80259-75
57201	Peýda salgydy	113117-93					113117-93
57	JEMI KLAS 7. SALGYTLAR BOÝUNÇA ÇYKDAJYLAR	216273-26					216273-26
JEMI:		10627449-40	10627449-40	191026-74	191026-74	10531936-03	10531936-03
BALANS DAN DAŞGARY HASAPLAR							
71104	Karz boýunça alnan girew-gaýry aktiwler	2507930-98				2507930-98	
71105	Bank tarapyndan alnan kepillikler	6464905-00				6464905-00	
71501	Möhletinde tölenmedik hasaplaşyk resminamalary	238989-21				238989-21	

3-nji tablisanyň dowamy

1	2	3	4	5	6	7	8
71602	Berk hasabatda durýan blanklar	349-00				349-00	
71603	Dürli gymmatlyklar we resminamalar	7804-67				7804-67	
71604	Soňra hasabat bermek şerti bilen iberilen we jogapkärçilige berlen gymmatlyklar we resminamalar	1-00				1-00	
	JEMI	9219979-86				9219979-86	

Buhgalterçilik hasaba alnyşynyň žurnalyna, hasaplar boýunça galyndylaryň wedomostyna bankyň baş buhgalteri ýa-da onuň tabşyrygy boýunça orunbasary barlanyndan soňra gol goýulýar. Balanslara dolanyşyk wedomostlaryna, bankyň ýolbaşçysy hem-de baş buhgalter gol goýmalydyr.

2.2. Maliýe hasabatynyň halkara standartlaryna laýyklykda düzülen banklarda buhgalterçilik hasaba alnyşynyň hasaplar meýilnamasy

Türkmenistanyň bank ulgamynda maliýe-hojalyk işini dolandyrmak hem-de hasaba almak üçin zerur bolan maglumatlary yzygiderli beýan etmek maksady bilen, Türkmenistanyň Merkezi banky tarapyndan maliýe hasabatynyň halkara standartlaryna laýyklykda buhgalterçilik hasaba alnyşynyň hasaplar meýilnamasy hakyndaky gözükdiriji işlenilip düzüldi. Bu gözükdiriji «Türkmenistanyň Merkezi banky hakyndaky», «Karz edaralary we bank işi hakyndaky», «Buhgalterçilik hasaba alnyşy we hasabatlylygy hakyndaky» Kanunlaryň hem-de maliýe hasabatynyň halkara standartlaryna laýyklykda işlenilip taýýarlanmak bilen banklaryň maliýe-hojalyk amallaryny buhgalterçilik hasaba almagyň bütewi usulyýet esasyny berkidýär. Mundan başga-da gözükdirijide Türkmenistanyň banklarynda buhgalterçilik hasaba alnyşynyň balans we balansdan daşary hasaplarynyň niýetlenilişi, olarda hasaba alynýan amallaryň mazmuny we jikme-jik hasaby alyp barmagyň tertibi hakynda görkezmler hem-de görkezilen hasaplar boýunça bir ülnüdüki geçirimeleriň sanawy berilýär.

Maliýe hasabatynyň halkara standartlary boýunça düzülen *banklarda buhgalterçilik hasaba alnyşynyň hasaplar meýilnamasy* – bu banklaryň maliýe-hojalyk amallaryny ykdysady ähmiýetine görä toparlara bölmegiň, olar barada gündelik maglumatlary beýan etmegiň hem-de gözegçiligi ýerine ýetirmegiň usulyýet gözükdirijisidir.

Hojalyk amallarynyň buhgalterçilik hasabaty we hasaba alnyşy öz wagtynda we doly beýan etmek talaplaryna laýyklykda ýöretmek üçin zerur bolan jemleýji we jikme-jik hasaplary öz içine alýan buhgalterçilik hasaplarynyň iş meýilnamasyna laýyklykda, olaryň tutuşlaýyn, üznüksiz, resminamalaýyn we özara baglanyşykly beýan edilmegi arkaly pul görnüşündäki natural ölçýjileriň esasynda alnyp barylýar. Bank tarapyndan ulanylýan hasaplaryň meýilnamasy Türkmenistanyň Merkezi bankynyň «Türkmenistanyň banklarynda buhgalterçilik hasaba alnyşynyň hasaplarynyň meýilnamasy we ony ulanmak boýunça görkezmeleri» esasynda alnyp barylýar. Jikme-jik hasaplaryny açmagyň tertibi hasaplary açmagyň gözükdirijisine laýyklykda berjaý edilýär.

Banklarda buhgalterçilik hasaba alnyşynyň hasaplar meýilnamasy binýatlaýyn gurluşy boýunça balans hasaplary baş sany bölümi özünde jemleýär: aktiwler; borçlar; hususy maýa; girdejiler we çykdajylar.

Aktiv hasaplara «Aktiwler», «Çykdajylar» bölüminiň balans hasaplary degişlidir. Banklarda buhgalterçilik hasabynyň hasaplar meýilnamasynda aktiwler – 9 klasa bölünýär. Bankyň aktiwlerini iki görnüşli: girdeji getirýän aktiwler hem-de girdeji getirmeyän aktiwler bolýar.

1. *Girdeji getirýän aktiwlere*: 2-nji klas – Satlyk gymmatly kagyzzlar; 3-nji klas – Maliýe gurluşlara bolan talaplar; 4-nji klas – Maliýe däl gurluşlara bolan talaplar; 5-nji klas – Beýleki gymmatly kagyzzlar; 6-njy klas – Esaslyk maýa goýumlar; 8-nji klas – Almaga degişli hasaplanan girdejiler degişlidir.
2. *Girdeji getirmeyän aktiwlere*: 0-njy klas – Pul serişdeleri we olara deňleşdirilen serişdeler; 1-nji klas – Aragatnaşyk hasaplar we «Owernaýt» depozitler; 7-nji klas – Esasy serişdeler we maddy däl aktiwler; 9-njy klas – Gaýry aktiwler degişlidir.

Passiw hasaplara «Borçlar», «Maýa» we «Girdejiler» bölüminiň balans hasaplary degişlidir. Banklarda buhgalter hasabynyň hasaplar meýilnamasyndaky passiw hasaplar boýun-

ça borçlar 8 klasa bölünýär. Hususy maýa – 2 klasa (goşmaça tölenen maýa, ätiýaçlyk gaznalar/gorlar) bölünýär. Girdejiler – 6 klasa (göterim we göterim däl girdejiler, pul däl girdejiler, gaýry girdejilere) bölünýär. Mundan başga-da banklarda buhgalterçilik hasaba alnyşynyň hasaplar meýilnamasynda balansdan daşary hasaplar aktiw we passiw hasaplar boýunça aýratynlykda (I aktiw – II passiw) iki klasa bölünýär. Memorand hasaplarda bolsa, bank resminamalarynyň hasaba alnyşy toparlara bölünip görkezilýär.

Banklarda buhgalterçilik hasaba alnyşynyň hasaplar meýilnamasynyň binýatlaýyn gurluşynyň ýörelgeleri şu aşakdakylardan ybaratdyr:

- ◆ emlägiň, borçnamalaryň, hojalyk amallarynyň buhgalterçilik hasaba alnyşy ikitaraplaýyn ýazgy etmek usuly bilen amala aşyrylýar.
- ◆ hojalyk amalary belleniýän ilkinji hasaba alyş resminamalarynda hökmany maglumatlar bolup, olar maglumatlary hasaba alyş registrlerinde ýazgy geçirmek üçin esasydyr. Ilkinji hasap resminamalary hojalyk amallarynyň amala aşyrylan pursadynda ýa-da ony geçirmek tamamlanandan soňra gönüden-göni düzülmelidir.
- ◆ emläk, borçnamalar we hojalyk amalary buhgalterçilik hasaba alnyşynda beýan etmek, bellenen tertipde pul görnüşinde milli manatda bahalandyrylmaga degişlidir.
- ◆ hasabat döwründe ähli hojalyk amalary buhgalterçilik hasaba alnyşynda doly beýan edilmelidir.
- ◆ emlägi, maliýe borçnamalary tükellemek hem-de onuň netijelerini buhgalterçilik hasaba alnyşynda beýan etmek hökmandyr.
- ◆ hasabat ýylynyň dowamynda hojalyk amallaryny hasaba almakda we olara baha bermekde zygyderlilik (üýt-gemezlik) ýörelgeleri nukdaýnazaryndan hasaba alyş syýasaty berjaý edilmelidir.
- ◆ girdejiler we çykdajylar hasabat döwürlerine degişlilikde dogry görkezilmelidir.

- ◆ jemleýji hasaplaryň galyndylarynyň jemi bilen *jikmejik hasaplaryň* maglumatlarynyň jemi deň gelmelidir.
- ◆ balansda diňe hususy emläk beýan edilmelidir, beýleki taraplara degişli bolan we hojalyk işlerinde peýdalanylýan emläk bolsa balansdan daşgary hasaplarda görkezilmelidir.
- ◆ hasaplaryň meýilnamasy maliýe hasabatynyň halkara standartlaryny düzmek üçin zerur bolan maglumatlary almak mümkinçiligini döreder ýaly, olaryň özara arabaglanyşykly gurnalmagy esasynda hasaplar meýilnamasyndaky buhgalterçilik hasaplaryň düzümi we topara bölünişi maliýe hasabatlaryň görnüşlerine laýyk gelýändir.
- ◆ banklaryň hasaplar meýilnamasynda aktiwleriň we borçlaryň hasaplary tölege ukyplylygynyň peselmesine görä ýerleşdirilendir.
- ◆ hasaplaryň meýilnamasyndaky ähli hasaplar aktiw ýada passiw bolýar. «Aktiw» bölümüne talaplaryň hakyky bahasyny görkezmek üçin aktiwe garşylyklaýyn hasaplar goşulandyr. Bölümçelerde möhleti geçen bergi, ätiýaçlyklaryň, talaplaryň ýada borçlaryň her bir görnüşi hasaba alynýar. Olaryň bahasynyň oňyn we oňyn däl üýtgemegini hasaba almak üçin indirimiň we sylagyň hasaplary bardyr.
- ◆ hasaplaryň meýilnamasynda ähli hasaplar umumy toparlara bölünýärler we balans hasabatynyň hem-de peýdalar we ýitgiler barada hasabatynyň bir ülnüdüki maddalaryna laýyk gelýändir.

Banklaryň hasaplar meýilnamasy maliýe hasabatynyň halkara standartlarynda ykrar edilen şu aşakdaky esasy ýörelgelere laýyklykda düzülendir:

- ◆ *hasaplama ýörelgesi* – geleşikler we hadysalar pul serişdeleriniň alnan ýada tölenen wagtyna garamazdan, olar baradaky netijeler ýüze çykan hasabat döwründe ykrar edilip hasaba alynýar hem-de şol hasabat döwründe maliýe hasabatlarynda görkezilýär.

- ◆ *işjeňligiň togtadylmazlyk ýörelgesi* – öz işjeňliginiň yzygiderli dowamlylygy netijesinde bankyň amallary geçirmegini togtatmajakdygyndan ugur alynýar. Bu ýagdaýda bankyň ýatyrylmak ýa-da işjeňliginiň masştabyny ähmiýetli derejede azaltmak meýli hem, zerurlygy hem ýok hasap edilýär. Bankda işjeňligiň masştabyny azaltmak meýiliniň ýokdugy üçin hem, onuň aktiwleri ýatyryş üçin çykdaýlary göz önünde tutulman ilkibaşdaky bahasyndan hasaba alynar.
- ◆ *seresaplylyk ýörelgesi* – näbellilik şertlerinde talap edilýän hasaplmalaryň amala aşyrylmagynda zerur bolan garaýyşlar esaslandyrylanda aktiwleri we girdejileri ýokarlandyrmaz, borçlary we çykdaýlary bolsa azaldyrmaz ýaly seresaplylygyň ýeterlik derejesini berjaý etmek.
- ◆ *mazmunynyň görnüşinden ileri tutulmak ýörelgesi* – maglumatyň diňe bir hukuk görnüşine däl-de, onuň mazmunyna we ykdysady düzümine laýyklykda hasaba almak we görkezmek zerurdyr.

Maliýe hasabatlary halkara standartlaryna laýyklykda taýýarlamak we düzmek konsepsiýasynyň beýleki ýörelgeleri:

- ◆ hasaba alyş ýörelgeleriniň umumy ykrar edilmegi aşadaky hil taýdan hasiýetlendirijilere we ölçeglere baglydyr: düşnükliklik, ýerlikliklik, ähmiýetlilik, ygtybarlylyk, dogry (takyk) görkezilmegi, seresaplylyk, dolulyk, deňeşdirip bolmagy, öz wagtynda hasaba alynmagy we ş.m ýörelgelerden ybaratdyr.
- ◆ hojalyk amallaryny buhgalter hasabynda görkezmek üçin şular anyklanmalydyr: hojalyk amalyň amala aşyrylan pursady (ykrar edilmegi), hojalyk amalyň baha ölçegi (bahalandyrylmagy) hojalyk amallaryň hasaplarda toparlara bölünilişine baglydyr.

Türkmenistanyň bank ulgamynda buhgalterçilik hasaba alnyşynyň hasaplarynyň meýilnamasyny ulanmaklyga bildirilýän esasy talaplara laýyklykda hojalyk amallarynyň görkezilmegi milli manatda amala aşyrylýar. «Walýuta kadalaşdyrylyşy

hakynda» Türkmenistanyň Kanunyna hem-de Türkmenistanyň Merkezi bankynyň kadalaşdyryjy namalaryna laýyklykda rezident däl diýlip ykrar edilen hojalyk birliklerine diňe adynda daşary ýurt kärhanalaryna we guramalaryna (karz edaralaryna) ýa-da Türkmenistanyň rezidenti dällere degişlidigi görkezilýän hasaplarda açmaklyga rugsat edilýär. Daşary ýurt pulundaky amallar üçin jikme-jik hasaby daşary ýurt walýutasynyň her bir görnüşi boýunça aýratynlykda alnyp barylýar. Türkmenistanyň banklarynda buhgalterçilik hasaba alnyşynyň hasaplar meýilnamasyny ulanmaklyga bildirilýän esasy talaplara baglylykda aktiw hasaplar boýunça kredit galynda, passiw hasaplar boýunça bolsa debet galynda ýol berilmeýär.

2.3. Banklarda jemleýji we jikme-jik hasaplaryň aýratynlyklary

Banklarda balansyň maddalarynda serişdeleriň emele geliş çesmeleriniň düzümini kesgitlemek, olaryň ýerleşdirilişini bahalandyrmak üçin *jikme-jik hasaplaryň* ähmiýeti has uludyr. Sebäbi serişdeleriň we onuň çesmeleriniň diňe bir jemlenen pul görnüşinde alnyp barylmany buhgalterçilik hasaba alnyşy boýunça wezipäniň hötdesinden gelmeklige doly mümkinçilik bermeyär. Banklarda jikme-jik hasaplar, esasan hem, işgärlere zähmet haky hasaplananda, esasy serişdeleri we maddy däl aktiwler hasaba alnanda karz, depozit, müşderileriň hasaplaşyk we ş.m. amallary ýerine ýetirilende ulanylýar. Mysal üçin, bankyň karz amallary boýunça şahsy taraplara pul serişdeleri ýerleşdirilýän bolsa, bankda umumy jemleýji karz hasaby açylyp (14208 jemleýji), karz alyjy şahsy taraplaryň her birine aýratynlykda jikme-jik şahsy hasap açmak zerurlygy ýüze çykýar. Sebäbi şahsy taraplara ýerleşdirilen karz serişdesiniň möhleti, tölegliligi, yzyna gaýtarylyşy, maksatlylygy, üpjünçiligi boýunça karz alyjy müşderileri çintgäp bölekleyin öwrenmek arkaly bahalandyrmak göz öňünde tutulyp, olaryň her birine şahsy karz hasabyny aýratynlykda ýöretmek talaba laýykdyr. Ýa-da hojalygy dolandyrmak üçin ulanylýan esasy

serişdeleriň diňe bir umumy möçberini bilmek ýeterlik bolman, eýsem olaryň her bir görnüşiniň mukdaryny hem bilmek zerurlygy ýüze çykýar. Şonuň üçin hem bank amallary buhgalterçilik hasaba alnyşynda maglumatlary aýratynlykda bölekleyin, aýdyňlaşdyrmak üçin jikme-jik hasaplar açylýar. Diýmek, *jikme-jik hasaplaryň* üsti arkaly jemleýji hasaplardaky maglumatlar bölekleyin öwrenilip, olara degişli maglumatlar anyklanylýar. Şeýlelikde, banklarda *jikme-jik hasaplar* – bu has aýdyň hasaplar bolup, bank amallarynyň ähli böleklerini aýratynlykda şahsy hasaplarda ýöretmekdir. Maddy gymmatlyklary we zähmet haky boýunça hasaplaşyklary özünde jemleýän jikme-jik hasaplarda pul ölçegi bilen bir hatarda natural we zähmet görkezijileri hem ulanylýar. Bank edaralarynda jikme-jik hasaplary ýöretmegiň esasy maksatlary: bank amallaryny buhgalter hasabynda öz wagtynda doly, takyk we guramaçylykly görkezmekden; buhgalter hasabynda esas bolup durýan, ilkinji pul we hasaplaşyk resminamalarynyň kömegi arkaly, bank amallarynyň geçirilişine we hasaba alnyşyna gözegçiligi ýerine ýetirmekden ybaratdyr. Jikme-jik hasabyň maglumatlary hökmünde şahsy hasaplaryň galyndylary hem çykyş edýärler. Şahsy hasaplarda ýöredilýän pul serişdeleri we gymmatlyklary maksady, eýeleri boýunça böleklere bölünip, olaryň bellenen maksatly ugurlary hem-de karz alyjylar boýunça aýratynlykda alnyp barylýar. Şahsy hasaby boýunça amallary geçirmegiň tertibi her hasabyň häsiýetlendirmesinde kesgitlenendir. Her bir şahsy hasaby atlandyrylyp, olaryň her birine belgi (№) goýulýar. Şahsy hasabyň belgisi, onuň anyk haýsy müşderi üçin açylandygyny we hasabyň maksatlaýyk ugruny görkezmelidir. Jikme-jik hasabyň şahsy hasaplary her bir balans we balansdan daşary jemleýji hasapda ýöredilýär hem-de aýratynlykda her bir serişdeler, her bir gymmatlyklar, olaryň eýeleri boýunça hasaplar açylýar. Balans hasaplary boýunça jikme-jik hasaplar, amallary bellige alynýan žurnallarda zygiderlilik tertibi boýunça ýazylýar. Balansdan daşary hasaplarda, şahsy hasaplar kartoçkalarda, kitaplarda ýörite görnüşde alnyp barylýar. Banklarda şahsy hasaplaryň açylmagy ýörite kitaplarda belli-

ge alynýar. Şol kitaplarda bolsa, her bir ikinji tertipdäki balans hasaby boýunça ýörite aýratyn sahypa goýulýar. Müşderilere şahsy hasabynyň açylmagy bellige alynýan kitapda şu aşakdaky maglumatlar görkezilendir:

- ◆ şahsy hasabynyň açylan wagty;
- ◆ şahsy hasabyny açmak üçin müşderi bilen baglaşylan şertnamanyň belgisi we senesi;
- ◆ müşderiniň şahsy hasabynyň ady (maksady);
- ◆ müşderiniň ady;
- ◆ müşderiniň şahsy hasabynyň belgisi;
- ◆ müşderiniň hasapdan göçürmeleriniň berilmeginiň tertibi we wagty;
- ◆ hasap açylandygy barada salgyt gulluklaryna habar berlen wagty;
- ◆ şahsy hasabyň ýapylan wagty.

Şahsy hasaby ýapylan halatynda, ol täze müşderi üçin diňe iki ýyl geçenden soň açylyp bilinýär. Hasap ýapylan halatynda ýa-da kärhananyň, guramanyň, edaranyň ady, hasap belgisi üýtgän ýagdaýynda, hasabyň eýesi bank çek kitapçalaryny, ulanylmadyk çekleri we ulanylan çekleriň kitaplarda galýan galyndylary bilen bilelikde, yzyna gaýtarylmaly ulanylmadyk çekleriň belgileri görkezilen arza bilen bilelikde banka gaýtaryp bermelidir. Eger-de hasap arza esasynda ýapylýan bolsa, onda bu arzada hasap ýapylan günündäki serişdäniň galyndysy we ol galyndynyň haýsy hasaba geçirilýändigini görkezilýär. Hasap açmak üçin zerur bolan resminamalar Türkmenistanyň Merkezi bankynyň degişli görkezijilerinde kesgitlenilendir.

Goýumlar boýunça şahsy taraplaryň hasaplary Türkmenistanyň Raýat kodeksiniň düzgünlerine laýyklykda açylýar we açyk hasaplary bellige alynýan kitapda umumy esasyda görkezilýär. Müşderilere şahsy hasaplar açylanda ýörite bellige alynýan kitaplarda belgilenýär, bagyklanýar we bankyň möhüri bilen berkidilýär. Kitapda her belgi üçin we ikinji derejeli hasabyň adyna aýratyn sahypa açylýar. Kitap baş buhgalterde ýanmaýan seýfde saklanýlar. Bu kitaba üýtgeşmeler girizmek diňe baş buhgalteriň ýa-da onuň orunbasarynyň razyçylygy bilen amala

aşyrylýar. Şahsy hasaplary bellige alynýan kitapda emläkleriň hasaby, hasaplaşyklar, maýalar, girdejiler we çykdaýylar, işleriň netijeleri we ş.m. içerki bank amallary bellige alynýar. Şahsy hasaplarda şu aşakdaky görkezijiler bolmalydyr:

- ◆ amalyň geçirilen wagty; ondan öňki amalyň geçirilen wagty;
- ◆ günün başyna galyndy (gelen serişdeleriň galyndysy); her bir resminama boýunça geçirilen debet we kredit dolanyşyklary (jemleýji resminama boýunça);
- ◆ günün ahyrna galyndy (gidýän serişdeleriň galyndysy) amalyň görnüşiniň şertli san belgisi;
- ◆ habarlaşýan hasabyň belgisi;

Şahsy hasaplaryň açylandygy barada bellige alynýan kitapda müşderileri tapmaklygy ýeňilleşdirmek maksady bilen, elektron hasaplaýjy maşynlar (EHM) ulanylýar we maglumat çeşmesi hökmünde müşderiniň ady, şahsy hasabynyň belgisi, bellige alyş kitabyndaky sahypasy görkezilýär. Bankyň hasap syýasaty boýunça şahsy hasaplary bellige alýan kitap elektron görnüşindedir, onuň nusgalaryny baş buhgalteriň ýa-da onuň orunbasarynyň goly bilen berkidip, alyp barmaklygy göz önünde tutulýar. Ýöne bu ýagdaýda, maglumatlar degişli gorag çäreleri bilen üpjün edilmelidir. Bu ýagdaýda elektron hasaplaýjy maşynyndan her gün açylan we şol gün ýapylan şahsy hasaplaryň wedomosty aýry-aýrylykda çykarylýar hem-de aýratyn iş görnüşinde çatylyar we baş buhgalterde ýa-da onuň orunbasarynda saklanýar. Hasabat ýylyndan soňky gelýän ýylyň 1-i güni, gerek bolan halatynda, ýylyň beýleki günleri hem elektron hasaplaýjy enjam alnyp barylýan hasaplaryň bellige alyş ýazgysyny çap edilýär. Kitabyň sahypalary çatylyar, belgilenýär, möhürlenýär we baş buhgalteriň goly bilen berkidilip saklanýlar. Hereket edýän hasaplaryň bellige alyş kitabyň maglumatlary açylan we ýapylan hasaplaryň wedomostlary bilen deňeşdirilýär. Baş buhgalteriň ýa-da onuň orunbasarynyň tassyklamasy bilen şahsy hasap açylandan soňra, gollaryň we möhüriň nusgasy bolan kartoçkalar hasapdan göçürmeleriň berilmeli wagty görkezilip, bankyň degişli işgärine tabşyrylýar.

Resminamalar wagtlaýynça çalşylyan ýagdaýlarynda (gollary, möhüriň nusgalarynyň kartoçkalary we ş.m) müşderileriň hereket edýän hasaplary boýunça resminamalary baş buhgalter, onuň orunbasary ýa-da bölüm müdiri tarapyndan kabul edilip, barlanylýar we goly bilen tassyklanylýar.

Müşderiniň şahsy hasaplary iki nusgada çap edilip, buhgalteriýa tabşyrylýar. Ol hökmany talaplara laýyklykda doldurylmalydyr. Ikinji nusga şahsy hasabyndan göçürme häsiýetine eýe bolup, müşderilere bermek ýa-da ibermek üçin ulanylýar. Müşderilere berilmeyän şahsy hasaplar bir nusgada çap ediyär.

Elektron hasaplaýjy maşynlarda taýýarlanan şahsy hasaplaryndan göçürmeler möhürçesiz we bank işgarleriniň goly goýulman berilýär. Eger-de, haýsydyr bir sebäbe görä, hasap elde ya-da elektron hasaplaýjy maşyndan başga bir maşynda alnyp barlan bolsa, onda bu hasaplaryň göçürmesi hasaby ýöredýän buhgalteriýanyň işgäriniň goly bilen we möhürçe bilen berkidilýär. Bu tertipde göçürmäniň her bir sahypasy doldurylýar. Kagyz göterijilere görkezijiler, göçürmeler gollaryň we möhüriň nusgalary bolan kartoçkalarda görkezilen tertipde we möhletlerde berilýär. Göçürmäni bermek tertibi diňe hasaba ygtyýarlyk edijileriň (olaryň biriniň) talaby bilen üýtgedilip bilinýär. Galan ýagdaýlarda müşderi bilen ylalaşylan tertipden çykmanylyga, diňe bankyň baş buhgalteriniň, onuň orunbasarynyň we bölüm müdiriniň razyçylygy bilen rugsat berilýär. Hasabyň eýesi göçürme berlenden soňra 3 gününň dowamynda hasabyň debetinde ýa-da kreditinde ýalňyş ýazgynyň geçirilen ýagdaýynda, bu baradaky habary banka ýazmaça görnüşde bermelidir. Müşderiden görkezilen möhletde geçirilen amallar we hasapdaky serişdeleriň galyndysy boýunça hiç hili garşylyk gelip gowuşmasa, onda ol hasapdaky serişdeler tassyklanan hasap edilýär.

Geçirilýän amallar boýunça ýazmaça güwänamalar diňe Türkmenistanyň bank kanunçylygynda we beýleki kanuny namalarda göz önünde tutulan ýagdaýynda berilýär.

Müşderilere göçürmeler berlenden soňra hasabat aýynyň şahsy hasaplary, balans we balansdan daşary hasaplar boýun-

ça hasap belgisiniň artyş tertibinde çatylyar. Elektron hasaplaýjy maşynlarda şahsy hasaplar boýunça maglumat çeşmeleri azyndan iki görkezijide ýazgy geçirilýär we resminamanyň saklanmaly möhletinde maglumatlaryň ygtybarlylygyny üpjün etmelidir.

Banklarda jemleýji hasaplar – bu *jikme-jik hasaplaryň* maglumatlarynyň bellibir umumylaşdyrylan hasapda jemlenilmegidir. Jemleýji hasaplar hojalyk serişdeleri we amallar barada jemlenen maglumatlary berýär. Bu hasaplar diňe pul ölçeg birliğinde alnyp barylýar. Jemleýji hasabyň esasy wezipesi jikme-jik hasabyň maglumatlaryny birmeňzeş (balans hasaplaryny) häsiýetlerine laýyklykda toplamak arkaly, onuň dogry alnyp barlyşyna gözegçilik etmekden ybaratdyr. Jemleýji hasaplaryň maglumatlary bank işini dolandyrmakda hem-de analiz işlerini geçirmekde möhüm ähmiýete eýedir. Jemleýji hasabyň maglumatlary bolup, şu aşakdakylar çykyş edýärler:

buhgalter ýazgylary – ýazgy iki nusgada alnyp barylýar. Birinji nusga gündelik buhgalterçilik balansyna goşulýar, ikinjisi – gününň buhgalterçilik resminamalaryna çatylyar;

kassa ýazgylary – pulhana işinde bellenen tertipde, iki nusgada düzülýär. Birinji nusga gününň kassa resminamalarynda ýerleşdirilýär, ikinjisi – buhgalterçilik žurnalyna çatylyar. Žurnallar bellenen tertipde saklanylýar;

gündelik dolanyşyk-galyndy sanawnamasy – balans we balansdan daşary hasaplar boýunça gündelik balans düzülýär.

gündelik balans – ikinji tertipdäki hasaplar boýunça birinji tertibiň hasabynyň jemleri jemlenilip, müň manat möçberde düzülýär. Balans ýeňil okalýan bolmaly, başynda bankyň ady, balans düzülen wagty, pul birligi, bölümleriniň atlary, birinji we ikinji tertipdäki hasaplaryň topary, balansyň pul jemi görkezilmelidir;

ylalaşdyrylan balans – aktiwleriň we passiwleriň sap gymmatyny görkezýär.

Banklarda jikme-jik hasaplarynyň galyndylary boýunça görkezilen pul serişdeleriniň möçberleri bilen jemleýji hasaplarynyň galyndylarynyň pul möçberleri deň gelmelidir. Bu bolsa

hasaplary elektron hasaplaýjy maşynlarda geçirmek üçin durnukly we ygtybarly programma üpjünçiligini döretmekligi talap edýär. Bankyň baş buhgalteri ýa-da onuň tabşyrygy boýunça jogapkär işgär gol goýmanka: buhgalterçilik ýazgysynda görkezilen dolanyşyk jeminiň, dolanyşyk wedomostynda görkezilen dolanyşyga gabat gelşini hem-de balansda görkezilen ikinji tertipdäki hasaplaryň galyndysynyň dolanyşyk wedomostlarynda we hasaplar boýunça galyndylar wedomostlaryndaky galyndylar bilen gabat gelyändigini deňşdirmelidir. Deňşdirmäniň geçirilendigi barada balansda degişli ýazgy goýulýar. Eger-de deňşdirmäni baş buhgalteriň tabşyrygy esasynda buhgalteriýanyň jogapkär işgäri geçiren bolsa, ony geçirendigini tas-syklamak üçin gol goýýar. Hasaplaryň pul möçberleriniň jemi jemlenende jikme-jik we jemleýji hasaplaryň berýän maglumatlaryny deňşdirmelidir, olaryň jemleri gabat gelyän bolsa, onda hasabyň dogry ýöredilýändigini aňladýar. Bu ýerde belläp geçmeli zatlaryň biri-de jemleýji hasaplaryň käbirinde «Kassa», «Hasaplaşyk hasaby» ýaly jemleýji hasaplarda jikme-jik hasaby açmak talap edilmeýär. Jemleýji hasapda ýazgy edilen maliýe-hojalyk amallary hökmany ýagdaýda jikme-jik hasaplar boýunça hem ýazyp beýan edilmelidir. Jemleýji hasabyň amallar boýunça haýsy tarapynda (debetinden ýa-da kreditinden) buhgalter ýazgysy geçirilse, jikme-jik hasabyň hem şol tarapyndan ýazgy edilýär. Ýagny olaryň gurluşy birmeňzeşdir. Şeýlelikde, jemleýji hasabyň başdaky we ahyrky galyndylary hem-de hasabat döwründe bolup geçen debet we kredit aýlanyşyklarynyň jemi, onuň jikme-jik hasaplarynyň möçberi bilen gabat gelmelidir.

Jemleýji hasaplar – birmeňzeş obýektleri toparlara birikdirip hasaba almak maksady bilen ulanylýan bolsa, jikme-jik hasaplar şol obýektleri böleklere bölmek arkaly içgin öwrenmek üçin niýetlenilýär.

III BAP

BANKLARDA HASAP-AMALLAR IŞLERINI GURNAMAK

3.1. Bankyň hasap-amallar işlerine umumy häsiýetnama

Banklarda buhgalterçilik hasabyny we hasabatyny kämilleşdirmegiň esasy ugry Türkmenistanyň Prezidentiniň 2010-njy ýylyň 9-njy iýulynda çykaran 11139-njy kararyna laýyklykda Türkmenistanyň bank ulgamynda buhgalterçilik hasabynyň hasabatyny kämilleşdirmegiň esasy ugurlary şu aşakdaky zerur bolan çäreleri ýerine ýetirmek bilen baglanyşyklydyr:

- ◆ bank tejribesine maliýe hasabatlarynyň halkara standartlaryny ornaşdyrmak;
- ◆ buhgalterçilik hasaba alnyşynyň halkara standartlaryna esaslanýan bank amallarynyň usulyýet üpjünçiligini kämilleşdirmek;
- ◆ maliýe hasabatlarynyň halkara standartlary boýunça bank işgärleriniň hünär derejesini ýokarlandyrmak üçin okuwlary we maslahatlary gurnamakdan ybaratdyr.

Banklarda hasap-amallar işleri buhgalterçilik hasaba alnyşyny ýöretmekde esas bolup durýar. Buhgalterçilik hasaba alnyşynyň guralyşy boýunça çäreleri amala aşyrmak hasap-amallary işgärleriniň paýyna düşýär. Bankyň buhgalterçilik hasaba alnyşynyň düzümindäki hasap-amallar işleri jogapkär ýerine ýetiriji işgärleriň arasynda paýlanylýar. Jogapkär ýerine ýetiriji işgärler bank müşderilerine şu aşakdaky hyzmatlary ýerine ýetirýärler:

- ◆ müşderileriň we bank korrespondentleriniň tabşyryklary esasynda nagt däl hasaplaşyklary;
- ◆ kassa we hasaplaşyk amallary;
- ◆ goýum we karz amallary;
- ◆ müşderilere hasap açmak, hasaby ýöretmek, hasap barada maglumat bermek;
- ◆ kärhanalardan, guramalardan we edaralardan gelen pul serişdeleri boýunça iş kagyzlaryny kabul edip, olaryň dogrulygyny barlamak;
- ◆ pul serişdelerini buhgalterçilik hasaba alnyşynda aňlatmak üçin iş kagyzlaryny taýýarlamak;
- ◆ tölegleriň öz wagtynda amala aşyrylmagyna gözegçilik etmek;
- ◆ banka gelen pul serişdelerini we töleglerini operativ hasaba almak;
- ◆ bank karzlary boýunça bergidarlygy kadalaşdyrmaklygy hasaba almak;
- ◆ bankara hasaplaşyklarynda habarçy hasaplaryň üsti bilen pul töleýji we kabul ediji hasaplaşyklary geçirmek we ş.m.

Banklarda buhgalterçilik hasaba alnyşyny ýöretmek üçin degişli guramanyň bolmagyny göz önünde tutmak arkaly banklarda buhgalterçilik hasaba alnyşy we maliýe hasabatlylygy bölümleri döredilýär. Bu bölümiň düzümine: hasap-amallar, içerki bank amallarynyň hasaby, bankara hasaplaşyklary, kassa we hasap işleri bilen baglanyşykly beýleki bölümler girýär. Buhgalterçilik hasaba alnyşynyň gurluşynyň düzümi bankyň ululygyna, ýöriteleşdirilişine işgärleriň sanyna hem-de ýerine ýetirýän amallarynyň göwrümine baglydyr. Buhgalterçilik hasaba alnyşynyň ýerine ýetirýän işiniň netijeliligi, onuň guramaçylyk gurluşyna we hasap-amallary boýunça jogapkär işgärleriniň ýerli-ýerinde dogry goýluşyna baglydyr. Banklarda buhgalterçilik hasaba alnyşynyň dogry guralyşynyň möhüm bölegi hasap-amallary ýerine ýetirýän işgärleriň hünär derejesini ýokarlandyrmak maksady bilen, okuw taýýarlygyny zygyderli geçirmekden ybaratdyr:

- ◆ buhgalterçilik hasaba alnyşynyň işgärleriniň işden çykmaklygy ýa-da beýleki wezipelere bellenenligi bilen baglanyşyklydyr.
- ◆ bank işgärlerini hemmetaraplaýyn kämilleşdirmek hem-de müşderilere hyzmat etmekligiň hilini ýokarlandyrmak zerurlygy göz önünde tutulýar.
- ◆ ýurduň ykdysady durmuşynyň we onuň esasynda bank amallarynyň amala aşyrylyşyny sazlaýan kanunçylyk namalarynyň şertleriniň üýtgemeginiň öwrenilmegi üpjün edilýär.

Banklarda hasap-amaly işgärleriniň hünärini ýokarlandyrmagyň usullarynyň esasy görnüşleri: işgärleriň bank amallaryny ýerine ýetirmekligi boýunça gözükdirijileri özbaşdak öwrenmek; Türkmenistanyň Merkezi bankynyň we salgyt gullugynyň işgärleriniň geçirýän dürli äheňdäki seminarlaryna gatnaşmak; işgärleriň ýokary okuw mekdepleriniň ýörite hünäri taýýarlaýyş kurslarynda okamakdan ybaratdyr. Bank hünärmenleri bilen sapak geçmek üçin baş buhgalter, bankyň ussat işgärleri ýa-da daşyndaky guramalaryň wekilleri (mugallymlar, auditorlar) çagyrylyp bilner. Baş buhgalter bankyň özünde hasap-amalary boýunça işgärleri taýýarlamak üçin degişli soraglaryň meýilnamasyny taýýarlamaýdyr. Banklarda hasap-amallaryny sazlaşdyrýan kadalaşdyryjy hukuk namalar, gözükdirijiler hem-de innowasion tehnikalar bilen üpjün edilmelidir. Bu ugur şu aşakdakylary öz içine alýar:

- a) hasap işgärleriniň iş ýerlerini innowasion tehnikalar bilen üpjün etmek;
- b) içki we daşky aragatnaşyk kanallary torlar arkaly birikdirmek;
- ç) maglumatlary elektron usulynda bermekligi ýola goýmak;
- d) kassa otaglaryny we amallar bölümini enjamlaşdyrmak.

Banklarda hasap-amallar işleriniň gurnalysyna we ýola goýluşyna baş buhgalter ýolbaşçylyk edýär. Baş buhgalteriň hasap-amalary boýunça wezipe borçlary: müşderilere hyzmat etmek üçin hasap-amaly işlerini dogry gurnamakdan, bank

amallaryny buhgalter hasaba alnyşynda öz wagtynda ýazylyşyny üpjün etmekden, hasap-amallary ýerine ýetirmek üçin innowassion tehnikalardan peýdalanmak, buhgalterçilik hasabatynyň we ýylyk maliýe hasabatynyň halkara standartlara laýyklykda düzülişine we tabşyrylyşyna ýolbaşçylyk etmekden, jikme-jik we jemleýji hasaplaryň maglumatlaryny gündelik deňşdirmekden, gündelik buhgalterçilik hasaba alnyşynyň balansynyň wagtynda düzülişini üpjün etmekden we ş.m. ybaratdyr.

3.2. Banklarda ilkinji hasaba alyş resminamalarynyň we hasap registrleriniň aýratynlyklary

Banklarda ilkinji hasaba alyş resminamalarynyň görnüşleri Türkmenistanyň «Buhgalterçilik hasaba alnyşy we maliýe hasabatlylygy hakyndaky» Kanunyna laýyklykda, Türkmenistanyň Maliýe ministrliginiň 2011-nji ýylyň 19-njy awgustynda 82 belgili buýrugy bilen tassyklanylýp, 2012-nji ýylyň 1-nji ýanwarýandan güýje girizilýär.

Buhgalterçilik hasaba alnyş we maliýe hasabatlylygy ulgamyndaky resminamalar ilkinji hasaba alyş resminamalaryndan, buhgalterçilik hasaba alnyşynyň registrlerinden, maliýe hasabatlylygyndan ybaratdyr.

Ilkinji hasaba alyş resminamalary buhgalterçilik ýazgylarynyň geçirilmegi üçin esas bolup durýar we ykdysady işiň hakyky ýerine ýetirilendigini bellige alýar. Ilkinji hasaba alyş resminamalary ykdysady işiň amala aşyrylan pursadynda düzülmelidir. Hasaba almak üçin kabul edilen ilkinji hasaba alyş resminamalaryndaky maglumatlar buhgalterçilik hasaba alnyşynyň registrlerinde yzygiderli ulgamaşdyrylýar, umumylaşdyrylýar hem-de toplanýlar. Buhgalterçilik hasaba alnyşynyň registrlerinde toplanan maglumatlar maliýe hasabatlylygyny düzmek üçin çeşme bolup durýar.

Banklarda ilkinji hasaba alyş resminamalarynyň, buhgalterçilik hasaba alnyşynyň registrleriniň görnüşleri hem-de ola-

ra bildirilýän talaplar öz ygtyýarlylyklaryna laýyklykda Türkmenistanyň Maliýe ministrligi ýa-da Türkmenistanyň Merkezi banky tarapyndan tassyklanylýar.

Banklarda ilkinji hasaba alyş resminamalary buhgalterçilik hasaba alnyşynda ýerine ýetirilýän işleri kepillendirmek üçin ulanylýan kagyz göteriji ýa-da elektron göteriji resminamalaryň subutnamasydyr. Bankyň balansynda hasaba almak üçin ilkinji resminamalar esasynda bankyň işgärleri bilen işleşmek boýunça hyzmat ediş wezipelerini ýerine ýetirýän kömekçi gulluklar bilen awtomatizasiýa bölümi taýynlaýar. Kömekçi gulluklaryň esasy wezipeleri şulardan ybaratdyr:

- ◆ karz edarasynyň işgärleriniň sanaw ýazgysynyň hasabyny ýöretmek, iş wagtynyň hasaby ýöredilýän resminamany öz wagtynda we dogry doldurmak, karz edarasynyň işgärleriniň iş wagtynyň hasabyny ýöretmek we zähmetine hak tölemek boýunça hasaplaşyklara degişli buýruklary, zähmete ukypsyzlyk hatlary we gaýry ilkinji resminamalary taýynlamak we tabşyrmak;
- ◆ debitorlar we kreditorlar bilen amallara degişli (şertnamalary, ylalaşyklary, hasap-sypatnamalary, delilnamalary resmileşdirmek) ilkinji resminamalary düzmek;
- ◆ ähli görnüşli hyzmatlary ýerine ýetirmek we almak (işleri ýerine ýetirmek, harytlary almak) üçin şertnamalaryň baglaşylmagyny üpjün etmek;
- ◆ ilkinji resminamalary (buýruklary, iş wagtynyň hasaby ýöredilýän tabelleri, hasap-fakturalary, şertnamalary we gaýrylary) bankyň gaýtadan işleýän gulluklaryna öz wagtynda ýetirmek;
- ◆ şertnamalaryň öz wagtynda ýerine ýetirilmegine (üpjün etmek, ýygnamak şertlerine, ygtybarlylygyna), haryt-maddy gymmatlyklaryň goýberilmegine gözegçilik etmek we ş.m.

Kömekçi gulluklar tarapyndan karz edarasynyň resminamalary gaýtadan işleýän gulluklaryna tabşyrylýan ilkinji resminamalar şu hökmany maglumatlary özünde jemlemelidir:

- ◆ resminamanyň ady, tertip belgisi, resmileşdirilen senesi;
- ◆ bankyň debitorynyň ýa-da kreditorynyň ady;
- ◆ bankyň debitorlarynyň we kreditorelarynyň esasy bank hasabynyň belgisi we şahsy salgyt belgisi;
- ◆ debitora ýa-da kreditora hyzmat edýän bankyň anyklaýyş belgisi (BAB);
- ◆ debitora ýa-da kreditora hyzmat edýän bankyň aragatnaşyk hasaby;
- ◆ hojalyk amalynyň mazmuny, onuň mukdar we pul möçberi;
- ◆ ilkinji resminamalara gol goýmaga ygtyýarly taraplar.

Kömekçi gulluklar dürli görnüşli harytlaryň alynmagy, hyzmatlaryň we işleriň ýerine ýetirilmegi üçin şertnamalaryň baglaşylmagyny üpjün edýärler. Karz edarasynyň işgärlerine degişli iş şertlerini döretmek üçin zerur bolan dürli görnüşli harytlaryň alynmagy, hyzmatlaryň ýerine ýetirilmegine degişli, işler, hyzmatlar we dürli görnüşli haryt-maddy gymmatlyklar bilen üpjün edijiler bilen şertnamalar baglaşylýar. Şertnama kömekçi gullugyň başlygy tarapyndan iki nusgada taýynlanylýp, bankyň başlygy ýa-da orunbasary we harytlar (işler, hyzmatlar) bilen üpjün ediji guramanyň ygtyýarly wekili tarapyndan gol çekilýär hem-de iki tarapyň möhüri bilen berkidilýär. Şertnama hökmany tertipde bankyň hukuk gullugy tarapyndan barlanylmalydyr. Bu şertnamanyň bir nusgasy hyzmatlar (harytlar) bilen üpjün ediji gurama iberilýär, ikinji nusgasy bolsa hasaba almak we saklamak üçin bankyň hukuk gullugyna berilýär. Kömekçi gullugyň jogapkär işgäri tarapyndan şertnamanyň asyl nusgasyndan iki nusga alynýar; bir nusga resminamalary gaýtadan işleýän gulluga berilýär, ikinjisi – kömekçi gullukda galýar.

Kömekçi gulluklaryň ilkinji resminamalary düzmek borjy berkidilen işgärleri şol resminamalaryň doldurylyşy, karz edarasynyň resminamalary gaýtadan işleýän gulluklaryna öz wagtynda tabşyrylyşy, olardaky maglumatlaryň ygtybarlylygy babatda jogapkärçilik çekýärler.

Bankyň işgärleriniň zähmetine hak tölemek boýunça debitorlary we kreditorelary bilen amallarynyň hasabyny ýöredýän kö-

mekçi gulluklar iş wagtynyň hasaby ýöredilýän resminamanyň öz wagtynda dogry doldurylmagyna degişli buýruklaryň, zähmete ukypsyzlyk hatlarynyň we gaýry resminamalaryň bankyň resminamalary gaýtadan işleýän gulluklaryna öz wagtynda ýetirilmegini üpjün etmelidir.

Banklarda buhgalterçilik hasaba alnyşynyň esasy aýratynlyklarynyň biri hem, her bir geçirilýän bank amallary resmi taýdan esaslandyrylýar. Bank resminamalarynyň görnüşleri Türkmenistanyň Merkezi banky tarapyndan işlenilip düzülýär hem-de tassyklanylýar. Banklarda bolup geçýän amallara ýazgy esasynda güwä geçýän we hukuk güýji bolan namalara buhgalterçilik hasaba alnyşynyň resminamalary diýilýär. Bu resminamalaryň görkezijilerinde bank amallarynyň mazmuny we aýratynlyklary açylyp görkezilmelidir. Buhgalterçilik hasaba alyş resminamalary doldurylýar we jogapkär işgär tarapyndan, şol resminamalaryň, hakykylygyny tassyklamak üçin gol çekilýär. Buhgalterçilik hasaba alyş resminamalary: pulhana resminamalary, hasaplaşyk resminamalary we memorial resminamalary ýaly görnüşlere bölünýärler.

Pulhana resminamalary – bu nagt pul serişdeleriniň hereketi boýunça bankyň pulhanasynda girdeji ýa-da çykdaýy amallar ýerine ýetirilende ulanylýar. Olara girdeji we çykdaýy kassa orderleri, çekler, töleg wedomostlary degişlidir.

Hasaplaşyk resminamalary – yük ugradyjylar ýa-da hyzmat edijiler tarapyndan ugradylan yükler ýa-da ýerine ýetirilýän işler üçin bankyň üsti bilen hasaplaşyklar amala aşyrylanda ulanylýar. Şeýle-de, bu resminamalar bankyň debitorlary we kreditorlary bilen hasaplaşyklarynda doldurylýar. Olara: töleg talapnamalary, töleg tabşyryklary, töleg talapnama-tabşyrygy, hasaplaşyk çekleri, akkredetiwler we ş.m. degişlidir. Töleg tabşyryklary, töleg talaplary, töleg talap-tabşyryklary, akkredetiwleri elektron hasaplaşygy maşynlarynyň kömegi bilen çekler bolsa ruçkalaryň kömegi bilen elde doldurylýar. Hasaplaşyk resminamalary bankda ýörite gol çekmäge hukugy bar bolan taraplaryň goly we taýarlanylan nusgalar boýunça möhüriň sudury galdyrylan ýagdaýynda kabul edilýär. Hasaplaşyk res-

minamalaryny edaralardan kabul etmeklik bankyň iş gününüň dowamynda amala aşyrylýar hem-de şol gün balans boýunça degişli hasaplara geçirilýär.

Memorial order resminamalary – diýlip, bankyň içeri amalaryny ýerine ýetirmek üçin ulanylýan resminamalara aýdylýar. Olar müşderilere karz serişdeleri berlende, berlen karzlar yzyna gaýtarylanda, olara göterim hasaplananda, esasy serişdeler kabul edilende ýa-da hasapdan çykarylanda, esasy serişdelere könelme geçirmeleri hasaplananda, bankyň işgärlerine zähmet haky hasaplananda, harajatlaryň hasaby ýöredilende, girdejiler hasaba alnanda we peýda hasaplananda doldurylýar. Buhgalterçilik hasaba alnyşynyň esasy bolup duran resminamalaryň ählisi doldurylandan soňra, gaýtadan barlamak üçin we soňky buhgalterçilik hasaba alnyşynyň geçirmelerini düzmek üçin bankyň buhgalteriýa bölümüne geçirilýär.

Maliýe resminamalaryna gol çekmek hukugy bolan wezipeli adamlar bankyň müdiriýetiniň başlygy kesgitleýär. Bankyň maliýe-hojalyk amalaryna gönümel gatnaşygy bolan bankyň ähli işgärleriniň dykgatyna ýetirilýän bu karar ýazmaça buýruk bilen resmileşdirilýär. Maliýe resminamalaryny we maliýe amalaryny tassyklamak üçin elektron gollaryň ulanylan halatynda, elektron gollaryň ulanylmagy üçin jogapkär adam, şeýle hem elektron gollaryň ulanylmagyna hukuk we ygtyýarlyk babatynda degişli seresaplylyk we gözegçilik çäreleri üçin jogapkärçilik bankyň müdiriýetiniň başlygynyň ýazmaça buýrugy bilen kesgitlenilýär.

Banklarda ulanylýan ilkinji resminamalarda maglumatlaryň garalanmagyna ýol berilmeýär, bu resminamalara girizilýän üýtgetmeler we goşmaçalar bolsa, degişli resminamalar bilen berkidilmelidir. Banklarda ilkinji pulhana we töleg resminamalaryna düzedişler girizmäge ýol berilmeýär. Galan ilkinji resminamalarynda düzedişler hasap-amalaryna gatnaşyjylar bilen ylalaşmak esasynda diňe bankyň baş buhgalteri tarapyndan girizilip bilner. Düzedişler girizilen resminamalaryň ýüzünde düzediş girizilen senesini görkezmek bilen resminama öň gol çeken adamlaryň gollary bilen tassyklanylmaladyr.

Buhgalterçilik resminamalaryndaky maglumatlar täjirçilik syry bolup durýar. Bankyň başlygynyň we baş buhgalteriň rugsady bolmazdan, şeýle hem kazyýetiň we hukuk goraýjy edaralaryň karary ýa-da Türkmenistanyň kanunlary tarapyndan göz önünde tutulan beýleki ýagdaýlar boýunça rugsat bolmazdan bu resminamalaryň mazmuny bilen tanyşmaga hiç kimiň hukugy ýokdur. Buhgalterçilik hasaba alyş ýazgylary hasap registrleri hökmünde sahypalary çatylyp belgilenýär. Kitabyň iň soňky sahypasynda bolsa kitapda näçe sahypanyň belgilenendigini baş buhgalter ýa-da şeýle hasap-amallary tassyklamaga ygtyýar berlen jogapkär işgär gol çekip tassyklaýar. Hasap registrleriniň kassa ýazgysynda bolsa, onuň sahypalary belgilenip, ýörite sapak bilen çatylyar we iň soňky sahypasynda näçe sahypanyň belgilenendigi görkezilip, möhür basylyp, gol çekmek arkaly tassyklanýar. Hasap ýazgylarynyň mukdaryna görä, hasaplaryň her birine bir ýa-da birnäçe sahypa göz önüne tutulýar. Buhgalterçilik hasaba alyş ýazgylary (kitaplary) jemleýji hem-de jikme-jik hasap boýunça ulanylýar. Banklarda has giňişleýin ulanylýan hasap registrleriniň biri-de kartoçkalardyr. Olar galyň we galyň däl görnüşlerde bolup biler. Kartoçkalar ýörite tekjelerde saklanýarlar. Olarda hasap maglumatlary mukdar we möçber görnüşlerde, şeýle-de diňe jem görnüşinde görkezilip bilner. Ýagny banklardaky haryt-maddy gymmatlyklar mukdar we möçber görnüşlerde maglumatlar görkezilýän kartoçkalarda aňladylyar. Hasaplaşyklar barada maglumatlar bolsa diňe jem görnüşinde görkezilýär. Kartoçkalar her ýyl üçin aýratyn açylýar we olary gözegçilikde saklamak üçin ýörite bellige alyş registrlerinde hasaba alynýar. Häzirki wagtda banklarda kartoçkalar has giňden ulanylýan hasap registleri bolup durýarlar. Boş sahypalar kartoçkalara garanyňda galyň däl kagyздan ýasalýar we olaryň formaty has uly bolýar. Boş sahypalar wedomostlar köplenç halatda aýa (çäryege) açylýar. Olar ýörite hasaba alynýan bukjalarda saklanýlar. Hasap registrlerinde ýazgylar syýa bilen ýazylyar ýa-da kompýuterlerde çap edilýär. Mysal üçin, bankyň işgärlerine zähmet hakyny hasaplamak we olardan tutumlary tutmak bilen baglanşykly

hasaplaşyklary görkezmek üçin kompýuterlerde şahsy hasaplar çap edilýär. Hasap registrlerinde ýazgylar gysga we anyk bolmalydyr. Hasap registrlerinde ýazgylar edilenden soň, hasap ýazgysyny resmileşdirmek üçin esas bolan ilkinji buhgalterçilik resminamasynda bellik edilýär. Munuň özi hojalyk amallarynyň degişli registrlerine ýazgylary dogry geçirmäge mümkinçilik berýär. Her aýyň ahyrynda hasap registrleriniň her sahypasy boýunça jemler jemlenýär. Jemleýji we jikme-jik hasap registrleriniň jemleri ýörite aýlanyşyk wedomostlary düzmek arkaly deňeşdirilip barlanýar. Banklarda ýyllyk hasabatlar düzülenden soňra, hasap registrleri görnüşleri boýunça toparlara bölünip, kitap görnüşinde çatylyar hem-de bankyň arhiwine tabşyrylyar. Buhgalter resminamalarynyň saklanylyşyny dogry gurnamak we bellenen tertip-düzgün boýunça talabalaýyk ýerine ýetirmek jogäpkärçiligi, bank edaralarynyň ýolbaşçylarynyň we baş buhgalteriň üstüne ýüklenilýär.

3.3. Içerki bank gözegçiligi we auditi

Gözegçilik – fransuz sözünden terjime edilende, haýsy hem, bolsa bir obýektiň hereketiniň dogry bolmagyny üpjün etmekligi we şol obýekti barlamaklygy aňladýar. Gözegçilik geçiriliş tertibi boýunça iki görnüşe: daşarky we içerki gözegçiliklere bölünýär. Daşarky gözegçilik öz gezeginde aşakdaky ugurlar boýunça tapawutlandyrylyar:

- a) *Döwlet gözegçiligi* – Türkmenistanyň ykdysadyýet we maliýe ministirligi, Türkmenistanyň Merkezi banky, Türkmenistanyň gümrükhanasy, Türkmenistanyň salgyt gullugy, Türkmenistanyň hukuk goraýjy edaralarynyň gözegçiligidir.
- b) *Pudaklaýyn gözegçilik* – Ministirlikler we pudaklaýyn wedomostwalar tarapyndan tabynlygyndaky edaralarda derňew-gözegçilik işini amala aşyrýarlar.
- ç) *Jemgyýetçilik gözegçiligi* – Türkmenistanyň kärdeşler arkalaşygy guramasy, Türkmenistanyň döwlet gazna-

lary özleriniň iş ugurlary boýunça edara-kärhanalarda barlag-gözegçilik işlerini geçirýärler.

- d) *Halkara gözegçilik* – Dünýä banky, Halkara gaznalar, Halkara auditorlyk guramalar tarapyndan amala aşyrylýar.

Içerki gözegçilik – her bir bank edarasyny tarapyndan bankyň içinde bolup geçýän hasap-amallaryny barlamak, olaryň ýerine ýetirilişine gözegçilik etmek maksady bilen geçirilýär. Içerki gözegçiligi dolandyryşyň wezipesi meýilnamalardan, tabşyryklardan, smetalardan, kadalardan we kadalaşdyrmalardan gyşarmalary ýa-da kanunçylyk namalarynyň hem-de beýleki kadalaşdyryjy resminamalaryň ýöredilende kadalaryň bozulmagyny ýüze çykarmakdan ybaratdyr. Görkezilen gyşarmalary we bozulmalary ýüze çykarmak üçin hakyky netijeleri bellenen meýilnama ýa-da kadalaşdyryjy resminamalar bilen deňeşdirýärler. Hakyky netijeler hakyndaky maglumatlaryň çeşmesi hökmünde, esasan hem, buhgalterçilik hasaba alnyşynyň resminamalary ulanylýar. Içerki gözegçiligi ýerine ýetirmek buhgalteriýa bölüminiň esasy wezipesi bolup durýar. Içerki gözegçilik wezipeslerini ýerine ýetirmek üçin hasap işgärleri degişli auditor-hukuklara eýedir. Mysal üçin, haryt material gymmatlyklaryny we pul serişdelerini banka kabul etmek we hasapdan çykarmak hasaplaşyk, karz we maliýe borçnamalaryna esas bolup hyzmat edýän ähli resminamalara baş buhgaltere ilkinji bolup gol çekmäge hukuk berlendir. Baş buhgalteriň ýa-da oňa ygtyýarly edilen tarapyň goly bolmazdan görkezilen resminamalar hakyky däl diýlip hasap edilýär. Baş buhgalter bilen material jogapkärçilik çekýän tarapyň işe bellenenligi, (kassiriň, ammar müdiriň we beýlekileriň.) işden çykarylmagy, iş yeriniň üýtgedilmegi boýunça ylalaşylyar. Gözegçilik deslapky, gündelik we jemleýji görnüşlerde alnyp barylýar.

Deslapky gözegçilik – buhgalteriýa bölümi tarapyndan hojalyk-maliýe amallary geçirilmänkä, ol ýa-da başga derejede ähli ýolbaşçylar we hünärmenler tarapyndan olaryň wezipe borçlaryna laýyklykda amala aşyrylýar. Şonuň üçin ähli hasap resminamalaryna diňe bir bank ýolbaşçysy däl-de, eýsem baş buhgalter ýa-da ony çalyşýan adam hem gol goýýar.

Gündelik gözegçilik – buhgalteriýa bölümi tarapyndan hojalyk amallary geçirilýän wagty ýa-da onuň yz ýanyndan amala aşyrylýar. Resminamalar kabul edilende buhgalteriýa ilkinji nobatda hojalyk amalyňnyň kanunylygy barlanylýar. Soňra bolsa resminamanyň düzülişiniň barlagy geçirilýär.

Jemleýji gözegçilik – bellibir hasabat döwri geçenden soňra, amala aşyrylýar. Adatça, bu gözegçilik bankyň maliýe – hojalyk işiniň jemi jemlenen döwründe geçirilýär.

Bank edaralarynyň buhgalterçilik hasaba alnyşynda hökmany ýagdaýda ýöriteleşdirilen bölüm bolup, onuň işgärleri geçen buhgalterçilik hasaba alyş, karz, kassa we hasaplaşyk amallarynyň dogry we takyk ýerine ýetirilmegini subut edýän, doldurylan resminamalary gaýtadan barlagdan geçirýär. Bu bölümiň işgärleri müşderileriň we bankyň işgärleriniň dolduran ilkinji resminamalarynda, şahsy hasaplarda geçirilen ýazgylaryň şeýle-de beýleki registrleriň esasynda iş gününüň dowamynda geçirilen bank amallarynyň, doly gaýtadan gözegçiligini geçirýär. Bu barlag geçirilýän wagtynda, esasan hem, resminamalaryň doldurylyşynyň dogrulygyna üns berilýär.

Şahsy hasap boýunça geçirilen ähli ýazgylaryň subutnamasy, ýagny şol ýazgyny geçirmek üçin zerur bolan resminamalaryň hakykatdan-da barlygy we şol resminamalaryň amalyň geçirilmeginiň öň ýanynda doly barlanandygy, geçirilýän amalyň kanunalaýyk gelýändigine güwä geçýän jogapkär işgäriň golunyň çekilendigi, şahsy hasapda doldurylýan ähli görkezijileriň doldurylyşynyň dogrulygy, şahsy hasapdaky başdaky we ahyrky galyndylaryň hasaplanylyşynyň hem-de şahsy hasaplarda amallar geçirilenden soňra müşderä berilýän göçürmäniň dogrulygy barlanylýar. Bank edaralarynda içerki gözegçiligiň geçirilendigi barada ýörite kitap ýöredilýär. Bu kitapçada geçirilen barlag barada jogapkär işgärler gol çekýär. Banklarda içerki barlag resminamalarynyň dolanyşygynyň ähli tapgyrlarynda degişlilikde öz wagtynda barlaglar geçirilmelidir. Olaryň geçirilmegi, esasan hem, şu aşkdaky ýagdaýlarda zerurdyr:

- ◆ müşderiniň bankda hasaby açylanda; (hasabyň görnüşine garamazdan);
- ◆ müşderiniň degişli resminamalary bank tarapyndan kabul edilende;
- ◆ müşderiniň tabşyrygy boýunça geçirilýän bank amallarynda barlaglar geçirilmelidir.

Banklarda içerki gözegçiligi geçirmekligiň netijesinde aşakdaky ýagdaýlary öwrenmek göz önünde tutulýar:

- ◆ bankyň hem-de bank müşderisiniň pul serişdelerini we beýleki maddy gymmatlyklary gorap saklamak;
- ◆ müşderiler tarapyndan banklarda geçirilýän maliýe hasaplaşyk amallarynyň, buhgalterçilik resminamalary doldurylanda, olaryň talaba laýyklykda bellenen düzgünnamalar esasynda doldurylmagyny gazanmak;
- ◆ müşderileriň talaplaryny we tabşyryklaryny öz wagtynda doly we dogry ýerine ýetirmek. Şeýle-de pul serişdeleriniň öz wagtynda bellenen maksadalaýyk geçirilmegini berjaý etmek;
- ◆ pul serişdeleriniň müşderileriň hasabyna geçirilen wagtynda ýa-da olaryň hasabyna girdeji edilen pursadynda, degişli resminamalaryň ähli görkezijileriniň kanuna laýyk bolmagyny üpjün etmekden ybaratdyr.

Täjirçilik banklary içerki barlagy geçirmekligiň usulyny öz garamagynda kesgitleýärler. Bank edaralarynda kassa amallarynyň ýerine ýetirilişine içerki gözegçilik aýratyn tertipde alnyp barylýar. Girdeji kassa resminamalary haçanda, nagt pul kassa doly we dogry kabul edileninden soňra hasaba alnýar. Çykdaýy kassa resminamalary, onuň tersine ilki bilen hasaba alnyp, soňra töleg boýunça pul serişdeleri kassadan berilýär.

Banklarda hasaplaşyklar nagt däl görnüşinde geçirilende, hasaplaşyk resminamalary ilki töleýjiniň hasaplaşyk hasabynyň debet tarapynda, töleg alýan müşderiniň hasabynyň bolsa, kredit tarapynda görkezilýär. Bank edaralary içki gözegçiligi geçirmezden öň, degişli jogapkär işgär tarapyndan geçirilen hasaplaşykdan soň amala gatnaşýan müşderileriň hasaplaşyk

hasabyndaky serişdeleriň jeminiň gabat gelyändigini barada nama düzüp, oňa gol çekýärler. Bu namanyň birinji nusgasy amalyň geçirilmegine esas hökmünde bankyň özünde alnyp galýar.

Bankda içerki barlagy gurnamaklyk we onuň talabalaýyk alnyp barlyşyna gözegçilik etmeklik, bankyň baş buhgalteriniň esasy wezipesidir. Bankyň müdiriýetiniň başlygy bolsa, bu işiň gurnalyşyna umumy ýolbaşçylyk edýär.

Audit (auditorlyk işi) – edara görnüşli taraplarda buhgalterçilik hasaba alnyşynyň ýöredilişiniň we maliýe hasabatynyň düzülişiniň hereket edýän kanuny hem-de kadalaşdyryjy namalaryň talaplarynyň üpjün edilişini barlamaklygy we audite ugurdaş bolan hyzmatlary ýerine ýetirmekligi aňladýar. Auditorlyk işleri auditorlar tarapyndan alnyp barylýar. *Auditor* – bu bankyň belligi döwürdäki maliýe hojalyk işiniň ýagdaýyny barlaýan kämil, ýokary bilimli şahsy tarap bolup, ykdysady taraplaryň maliýe hasabatynyň we buhgalterlik hasaba alnyşynyň resminamalaryny, salgyt beýannamasyny hem-de beýleki borçlaryny we talaplaryny garaşsyz barlamagy başarmalydyr. Audit işiniň esasy maksady ykdysady subýektleriň buhgalter (maliýe) hasabatynyň hakykylygy we olaryň amala aşyran maliýe we hojalyk amallarynyň kadalaşdyryjy resminamalara laýyklygyny tassyklamakdan ybaratdyr.

Audit birnäçe görnüşlere bölünýär: içerki audit; daşarky audit; hökmany audit; başlangyç audit ýa-da meýletin audit – ykdysady subýektiň islegi boýunça geçirilýän audit; dowamlaýyn audit we ş.m.

Içerki audit – operativ gözegçiligi amala aşyrmak üçin bank edarasynyň öz güýji bilen tehniki ýagdaýda amala aşyran barlagydyr. İçerki auditiniň esasy maksady – esaslandyryjylaryň, ýolbaşçylaryň, maýadarlaryň we olaryň müşderileriniň bähbitlerini şereketiň hünärmenleri tarapyndan kanunçylygy, kadalaşdyryjy resminamalara we hünärmenligiň standartlaryny berjaý edilişini barlag geçirmek arkaly goramakdan hem-de bankyň ygtybarlygynyň ýeterlik derejesini üpjün etmek arkaly işjeňliginiň töwegelçilik derejesini peseltmekden ybaratdyr.

Daşarky audit – «gapdaldan» seredilende garaşsyz baha berýän auditor şereketiniň hünärmenleriniň gatnaşmagynda amala aşyrylýan barlagdyr.

Başlangyç audit – ýa-da başgaça aýdylanda meýletin audit diýlip atlandyrylýar. Bu bankyň ýolbaşçylarynyň karary esasynda amala aşyrylyp, onuň maksady – buhgalterçilik hasaba alnyşyny ýöretmekde, hasabatlary düzmekde, salgyt salmakda kemçilikleri ýüze çykarmakdan, hojalyk subýektiniň maliýe ýagdaýlaryna analiz geçirmekden ybaratdyr.

Hökmany audit – auditor şereketiniň hünärmenleri tarapyndan bankyň buhgalterçilik hasaba alnyşynyň we maliýe hasabatlylygynyň alnyp barlyşyna her ýylda hökmany ýagdaýda geçirilýän barlagdyr.

Dowamlaýyn audit – bellibir ykdysady subýektde ýylyň-ýylyna şol bir auditoriýa ýa-da auditor gurama tarapyndan barlag geçirilmegidir.

Türkmenistanyň bank ulgamynda auditor barlaglary boýunça bankyň çykdaýsynyň hasabyna hyzmat haky töleglerini hasaba almak üçin 54302-nji aktiw balans hasaby niýetlenendir. Buhgalterçilik hasaba alnyşynyň *hasaplama ýörelgesine* laýyklykda auditor hyzmatlary üçin bankyň dolandyryş çykdaýlary degişli döwründe hasaba alnýar. Bir ülnüdüki geçirmeler boýunça amallar esasynda hyzmat haky çykdaýynyň ykrar edilmegine şeýle buhgalter ýazgysy resmileşdirilýär:

Debet – 54302 «Audit we maslahat hyzmatlary boýunça çykdaýylar» balans hasaby,

Kredit – 19202 «Bankyň hojalyk işi boýunça debitorlar» balans hasaby,

Kredit – 28202 «Bankyň hojalyk işi boýunça kreditorlar» balans hasaby,

Kredit – 11101, 11102 «Aragatnaşyk hasaplary» balans hasaby,

Kredit – 21101, 21102 «Aragatnaşyk hasaplary» balans hasaby,

Kredit – 23201-den 23208-e çenli «Talap edilýänçä» serişdeler» balans hasaplary.

Audit we maslahat boýunça çykdajynyň ýylyň maliýe netijelerine eltilmegine buhgalterçilik ýazgylarynyň resmileşdirilişi:

Debet – 32303 «Hasabat ýylynyň paýlanylmadyk peýdasy (toplanan ýetmezçiligi)» balans hasaby,

Kredit – 54302 «Audit we maslahat hyzmatlary boýunça çykdajylar» balans hasaby.

Audit we maslahat boýunça öňünden tölenen hakujylar degişli döwründe çykdajylaryň hasaplaryna eltilýär. Hasabat senesiniň soňunda çekilen, ýöne tölenmedik çykdajylar kreditor hasaplary bilen arabaglanyşykda çykdajylaryň hasaplaryna eltilýär. Salgyt kanunçylygynyň talaplaryny berjaý etmek üçin analitik hasaba alyşda salgyt salynýan we salynmaýan çykdajylaryny tapawutlandyrmak üçin şahsy hasaplary ulanmak maslahat berilýär.

IV BAP

NAGT DÄL HASAPLAŞYKLARYŇ HASABY

4.1. Müşderilere hasaplaşyk hasabyny açmaklygyň tertibi

Bank ulgamynda nagt däl hasaplaşyklar Türkmenistanyň Merkezi bankynyň müdiriýetiniň başlygynyň 2009-njy ýylyň 19-njy ýanwarynda tassyklan «Türkmenistanda nagt däl hasaplaşyklar hakyndaky Düzgünnamasy» esasynda amala aşyrylýar. Bu Düzgünnama Türkmenistanyň Raýat Bütewi kanunyna, «Türkmenistanyň Merkezi banky hakyndaky», «Karz edaralary we bank işi hakyndaky» Türkmenistanyň kanunlaryna we beýleki kadalaşdyryjy hukuk namalary esasynda Türkmenistanyň çäginde hereket edýän ähli banklarda nagt däl hasaplaşyklary amala aşyrmaklygyň tertibini düzgünleşdirýär. Şeýle-de Türkmenistanyň Merkezi bankynda açylan aragatnaşyk hasaplary boýunça hasaplaşyk amallaryny amala aşyrmagyň kadalaryny kesgitleýär. Türkmenistanyň çäginde ýerleşýän ähli kärhanalar «Kärhanalar hakyndaky» kanuna laýyklykda nagt pul serişdelerini bank edaralarynda saklamak hem-de hasaplaşyk amallaryny amala aşyrmak üçin täjirçilik banklarynda hasaplaşyk hasaplaryny açmalydyrlar. Kärhanalar hasaplaşyk hasaplaryny açmak üçin şu aşakdaky degişli resminamalary banka tabşyryrlar.

1. Bellenilen görnüşde hasaplaşyk hasabyny açmak üçin arza – 1 nusga.
2. Tertipnamanyň we beýleki döredijilik resminamalarynyň göçürmesi – 1 nusga.

3. Kärhanänyň döwlet tarapyndan bellige alnandygy barasyndaky şahadatnamasynyň göçürmesi – 1 nusga.
4. Gollaryň we möhürleriň sudury galdyrylan kartoçka – 2 nusga.
5. Salgyt gullugynda salgyt töleýji hökmünde hasaba duranlygy barada güwänama – 1 nusga.

Hasaplaşyk hasabyny açmak üçin telekeçiler hasap açýan bankyna şu aşakdaky resminamalary tabşyryýarlar:

1. Arza – 1 nusga.
2. Telekeçi hökmünde bellige alnandygy baradaky şahadatnama – 1 nusga.
3. Gollaryň we möhürleriň zyy galdyrylan kartoçka – 2 nusga.
4. Salgyt gullugynda salgyt töleýji hökmünde hasaba duranlygy barada güwänama – 1 nusga.

Şahsy taraplar öz aralarynda ýa-da hukuk taraplar bilen nagt däl hasaplaşyklary geçirmek üçin raýat hasaplaşyk hasabyny açyp bilýärler. Hasaplar Türkmenistanyň raýatlarına şeýle-de:

- ◆ Türkmenistanda hemişelik ýaşayan, salgyt salynmak üçin obýekti bolan, salgytlary we tölegleri tölemeli şahsy taraplar;
- ◆ Türkmenistanda hemişelik ýaşamaýan, ýöne Türkmenistanda hereket edýän kanunçylyklara laýyklykda salgyt tölemeklige borçly edilen şahsy taraplar üçin açylýar.

Şahsy taraplara hasaplaşyk hasabyny açmak üçin banka şu aşakdaky resminamalar hödürlenen ýagdaýynda açylýar:

- ◆ hasaplaşyk hasabyny açmak üçin raýatyň arzasy;
- ◆ tassyklanan şahsy resminama (passport ýa-da ony çalyşýan resminama);
- ◆ bank bilen müşderiniň arasyndaky hasap açmaklyga we hyzmat etmeklige degişli şertnama;
- ◆ çekilen gollaryň nusgalary bolan kartoçkalar. Olary raýat hasap açýan bankyň işgäriniň gatnaşmagynda doldurýar. Kartoçkalar şol işgär we bankyň baş buhgalteriniň goly bilen tassyklanylýar;

- ◆ salgyt töleýjiniň salgyt hasabyna goýlandygyny tassyklaýan, salgyt gullugynyň güwänamasy.

Bank edaralaryna hasaplaşyk hasabyny açmak üçin tabşyrylan resminamalary bankyň ýuristi we baş buhgalteri barlap gol çekýärler, iň soňky goly bankyň ýolbaşçysy goýýar. Hasaplaşyk hasaby boýunça amallary ýerine ýetirmek üçin kärhanalar ygtyýarnamanyň nusgasyny, telekeçiler bolsa patentiniň göçürmesini banka tabşyrýarlar. Bankyň öz müşderilerine hasaplaşyk hyzmatlaryny ýerine ýetirmek üçin hasaplaşyk, gündelik, karz, depozit, býujet, walýuta hasaplary açylýar.

Hasaplaşyk hasaplary – özbaşdak balansy bolan önümçilik bilen ýa-da beýleki telekeçilik işleri bilen meşgullanmak üçin döredilen kärhanalara açylyp, hasaplaşyk hasabyndan, olaryň Tertipnamasynda göz önüne tutulýan hasaplaşyk amallary amala aşyrylýar.

Gündelik amallar üçin hasaplar – önümçilik bilen meşgullanýan kärhanalara, jemgyýetçilik guramalaryna we döwlet býujetindäki guramalara açylyp bilner.

Depozit hasaby – goýumçynyň arzasy we şertnama esasynda ýuridiki we fiziki taraplara açylýar.

Karz hasaplar – islendik bankda karz amallaryny ýerine ýetirmäge hukugy bolan ýuridiki we fiziki taraplar üçin açylýar.

Býujet hasaby – döwlet býujetiniň hasabyna maksatly serişdeler bölünip berilýän guramalara açylýar.

Walýuta gymmatlyklary boýunça amallary Türkmenistanyň Merkezi bankynyň we onuň şeýle amallary geçirmäge ygtyýarnama beren banklarynyň geçirmeklige hukuklary bardyr. Müşderiler walýuta hasaplaryny açmak üçin şu resminamalaryň sanawyny banka getirýärler:

1. Walýuta hasabyny açmak üçin arza – 2 nusga.
2. Kepillendiriş edarasından geçirilen hem-de özünden ýokarda duran edara tarapyndan tassyklanylýan gollaryň we möhürleriň sudury galdyrylan kartoçka – 2 nusga;
3. Türkmenistanyň daşary ykdysady gatnaşyklar edarasynyň gatnaşyjysydygy baradaky Döwlet hasaba alyş

ýazgysyny almaly, onuň nusgasy bank tarapyndan esaslandyrylýar;

4. Daşary ýurt walýutasynda hasaplaşyk hasabyny açmak üçin salgyt gullugyndan güwänama;
5. Edaralary we kärhanalary hasaba alýan Bütewi Döwlet hasaba alyş ýazgysynyň nusgasy.

Banklarda müşderilere hasap açmak, ýöretmek, hasap barada maglumat bermek bilen baglanyşykly amallara hyzmat haky boýunça girdejileri we çykdajylary hasaba almak zerurlygy ýüze çykýar.

Banklarda buhgalterçilik hasaba alnyşynyň hasaplar meýilnamasyndaky Bankyň Aktiwleri bölüminiň Almaga degişli edilen girdejiler atly 8-nji klasynyň 2-nji toparynda hasaplanan hyzmat haky girdejileri – 18203-nji balans hasabynda müşderileriň bank hasaplaryny açmak we ýöretmek, goýumlary kabul etmek boýunça hyzmatlar üçin hyzmat haky hasaplanýar. *Buhgalterçilik hasabynyň ýörelgelerine laýyklykda* girdejileriň alnanlary hem-de alynmadyklary tölegiň möhletine bagly bolmazdan, degişli döwründe ykrar edilýär.

Banklarda müşderilere hasap açmak, ýöretmek, hasap barada maglumat bermek bilen baglanyşykly amallara hasaplanan hyzmat haky girdejileriň ykrar edilmegine buhgalterçilik ýazgylarynyň resmileşdirilişi:

Debet – 18203 «Müşderileriň bank hasaplaryny açmak we ýöretmek, goýumlary kabul etmek boýunça hyzmatlar üçin hasaplanan hyzmat haky» balans hasaby,

Kredit – 42103 «Müşderileriň bank hasaplaryny açmak we ýöretmek, goýumlary kabul etmek boýunça hyzmatlar üçin hyzmat haky girdejileri» balans hasaby.

Hasaplanan hyzmat haky girdejileriň gelip gowuşmagyna bolsa şeýle buhgalter ýazgysy resmileşdirilýär:

Debet – 10102 «Bankyň amallar kassasyndaky nagt pul serişdeleri» balans hasaby,

Debet – 11101, 11102 «Aragatnaşyk balans hasaplary»,

Debet – 21101, 21102 «Aragatnaşyk balans hasaplary»,

Debet – 23201-den 23208-e çenli «Talap edilýänçä» serişdeler» balans hasaplary,

Kredit – 28210 «Gaýry kreditorlar bilen hasaplaşyklar» balans hasaby.

Müşderileriň bank hasaplaryny açmak we ýöretmek, goýumlary kabul etmek boýunça hyzmatlar üçin bankyň hyzmat haky girdejileriniň möçberlerini hasaba almak üçin 42103-nji balans hasaby niýetlenendir.

Öňünden alnan hyzmat haky girdejileriň ykrar edilmegine buhgalterçilik ýazgylarynyň resmileşdirilişi:

Debet – 28302 «Gelip gowşan hakujylar» balans hasaby,

Kredit – 42103 «Müşderileriň bank hasaplaryny açmak we ýöretmek, goýumlary kabul etmek boýunça hyzmatlar üçin hyzmat haky girdejileri» balans hasaby.

Bu girdejileriň ýylyň maliýe netijelerine eltilmeginiň buhgalterçilik hasaba alnyşy:

Debet – 42103 «Müşderileriň bank hasaplaryny açmak we ýöretmek, goýumlary kabul etmek boýunça hyzmatlar üçin hyzmat haky girdejileri» balans hasaby,

Kredit – 32303 «Hasabat ýylynyň paýlanylmadyk peýdasy (toplanan ýetmezçiligi)» balans hasaby.

Banklarda buhgalterçilik hasaba alnyşynyň hasaplar meýilnamasyndaky Bankyň borçlary bölümüniň Tölege degişli edilen borçlar atly 5-nji klasynyň hasaplanan hyzmat haky, çyk-dajylary 2-nji toparynda müşderileriň bank hasaplaryny açmak we ýöretmek, hasap barada maglumat bermek we ş.m. hyzmatlar üçin bankyň çyk-dajylary boýunça borçlary 25203-nji balans hasabynda hasaba alnyýar. Bu passiw hasap müşderileriň bank hasaplaryny açmak we ýöretmek, goýumlary kabul etmek boýunça hyzmatlar üçin dowam edýän döwre degişli bolup, geljekki döwürde tölenilmegine garaşylýan, hasaplanan hyzmat haky çyk-dajylary boýunça borçlaryň möçberini hasaba almak üçin niýetlenilýär. *Buhgalterçilik hasabynyň hasaplama ýörelgelerine* laýyklykda çyk-dajylaryň tölenen hem-de tölenmedik möçberleri tölegiň möhletine bagly bolmazdan, olaryň degişli döwründe ykrar edilýär.

Hasaplanan hyzmat hakynyň ykrar edilmegine bir ülnüdüki geçirmeler boýunça şeýle buhgalter ýazgysy resmileşdirilýär:

Debet – 52103 «Hyzmat haky çykdaýylar» – «Müşderileriň bank hasaplaryny açmak we ýöretmek, goýumlary kabul etmek boýunça hyzmatlar» balans hasaby,

Kredit – 25203 «Müşderileriň bank hasaplaryny açmak we ýöretmek, goýumlary kabul etmek boýunça hyzmatlar üçin hasaplanan hyzmat haky» balans hasaby.

Hasaplanan hyzmat hakynyň tölenilmegine bolsa aşakdaky buhgalterçilik ýazgylary resmileşdirilýär:

Debet – 25203 «Müşderileriň bank hasaplaryny açmak we ýöretmek, goýumlary kabul etmek boýunça hyzmatlar üçin hasaplanan hyzmat haky» balans hasaby,

Kredit – 11101, 11102 «Aragatnaşyk hasaplary»,

Kredit – 21102 «Beýleki bank edaralarynyň «Loro» aragatnaşyk» balans hasaplary.

Banklarda jikme-jik hasaba alnyşy boýunça hasaplaryň hyzmatdaş taraplaryna görä, olaryň dörän döwri boýunça analiz işlerini geçirmäge mümkinçilik berýän maglumat ulgamyny döretmek maslahat berilýär.

Banklarda buhgalterçilik hasaba alnyşynyň hasaplar meýilnamasynda Çykdaýylar bölümüniň göterim däl çykdaýylar atly 2-nji klasynyň 1-nji toparyndaky 52103 – «Hyzmat haky çykdaýylar», «Müşderileriň bank hasaplaryny açmak we ýöretmek, goýumlary kabul etmek boýunça hyzmatlar üçin bankyň hyzmat haky» çykdaýylarynyň möçberlerini hasaba almaklyga niýetlenen balans hasaby aktiw häsiýete eýedir.

Buhgalterçilik hasaba alnyşynyň hasaplamak ýörelgelerine laýyklykda: bankyň tölenen hem-de tölenmedik hyzmat haky çykdaýylary, pul serişdeleriniň hakykatdan tölenen möhletine bagly bolmazdan, hyzmatlaryň ýerine ýetirilene döwründe hasaba alynýar.

Öňünden tölenen hyzmat haky çykdaýylaryň ykrar edilmegine aşakdaky buhgalterçilik hasaba alnyşynyň ýazgysy resmileşdirilýär.

Debet – 52103 «Hyzmat haky çykdaýylar», «Müşderileriň bank hasaplaryny açmak we ýöretmek, goýumlary kabul etmek boýunça hyzmat haky» balans hasaplary,

Kredit – 19302 «Hakujy tölegler» balans hasaby.

Müşderileriň bank hasaplaryny açmak we ýöretmek, goýumlary kabul etmek boýunça hyzmat haky çykdaýylarynyň ýylyň maliýe netijelerine eltilmegine:

Debet – 32303 «Hasabat ýylynyň paýlanylmadyk peýdasy (toplanan ýetmezçiligi)» balans hasaby,

Kredit – 52103 «Hyzmat haky çykdaýylar», «Müşderileriň bank hasaplaryny açmak we ýöretmek, goýumlary kabul etmek boýunça hyzmatlar» balans hasaby.

52103-nji balans hasabynda ähli girdejiler we çykdaýylar tölegiň haýsy pulda geçirilendigine bagly bolmazdan, degişli hasaplarynda milli pulda hasaba alynýar.

Bankyň balansynda müşderileriň hasaplaşyk hasaby passiw häsiýetlidir. Bu hasabyň kreditindäki galyndy belli bir hasabat döwri üçin müşderiniň hasaplaşyk hasabyndaky pul serişdeleriniň möçberi görkezilýär. Debetindäki pul serişdeleriniň möçberi, aýlanyşyk – hasaplaşyk hasabyndan pul serişdeleriniň çykarylmagyny, kreditindäki aýlanyşyk bolsa hasaplaşyk hasabyna pul serişdeleriniň kabul edilmegini görkezýär.

Bankyň hasap-amallar bölümünde müşderileriň hasaplaşyk we beýleki hasaplaryndaky pul serişdeleriniň hereketini hasaba almak üçin şahsy hasaplar açylýar. Müşderileriň şahsy hasaplarynda hasaplaşyk resminamalary ulanmak arkaly geçirilýän nagt däl hasaplaşyklary boýunça, onuň hasabyna gelýän-gidýän pul serişdelerine gözegçilik edilýär. Bankda şahsy hasaplary iki nusgada düzülýär, onuň 1-nji nusgasy bankda aýratyn çatylýar, ikinji nusgasy bolsa şahsy hasabyna goşulyp müşderä berilýär. Bankyň şahsy hasabynda şu aşakdaky görkezijiler bolýar:

- ◆ hyzmat edýän bankyň ady;
- ◆ müşderiniň ady we hasaplaşyk hasabynyň belgisi;
- ◆ şahsy hasabynyň düzülen senesi;
- ◆ günün başyna pul serişdeleriniň galyndysy;
- ◆ resminamalaryň belgisi;
- ◆ amalyň görnüşiniň san bilen aňladylyşy;
- ◆ müşderiniň hasaby bilen habarlaşýan hasaplaryň belgileri;

- ◆ habarçy banklaryň anyklaýyş belgileri;
- ◆ habarçy banklaryň korrespondent hasaplary;
- ◆ kredit boýunça hasaplaşyk hasabyna gelýän pul serişdeleri;
- ◆ debet boýunça hasaplaşyk hasabyndan çykýan pul serişdeleri;
- ◆ gününň ahyryna pul serişdeleriniň galyndysy görkezilýär.

Nagt däl hasaplaşyklar boýunça tölegleriň nobatlylygy öwrenilende ilki bilen müşderileriň zähmet haky we oňa deňeşdirilen töleglerini geçirmek göz önünde tutulýar. Soňra: býujete tölegler, döwlet ätiýaçlandyryş edaralaryna tölegler, obýektleri goramaga tölegler, ýangyç – energetik önümlerine tölegler, bank karzlary we olara hasaplanan göterimler boýunça möhleti geçen bergiler geçirilýär. Býujete tölegler geçirilenden soňra tölegleriň senenama nobatlylygy saklanýar.

4.2. Nagt däl hasaplaşyklaryň görnüşleri we olary ulanmagyň tertibi

Hojalygy alyp barýan edara kärhanalaryň hususy we karz alan pul serişdeleri banklarda hasaplaşyk hasaplarynda saklanýar. Şonuň üçin hem Türkmenistanyň Merkezi bankynda açylan aragatnaşyk hasaplaryny, beýleki banklarda açylan aragatnaşyk hasaplaryny, bir banka tabyn bolan edaralaryň arasyndaky hasaplaşyk hasabyndaky pul serişdelerini banklaryň üsti bilen geçirýärler. Bu nagt däl hasaplaşyklar aşakdaky görnüşlerde amala aşyrylýar.

- ◆ töleg tabşyryklary bilen hasaplaşyklar;
- ◆ töleg talapnamalary bilen hasaplaşyklar;
- ◆ çekler boýunça hasaplaşyklar;
- ◆ akkredetiw boýunça hasaplaşyklar;
- ◆ inkasso boýunça hasaplaşyklar;
- ◆ plastik kartlar bilen hasaplaşyklar.

Nagt däl hasaplaşyklarynda ulanylýan resminamalarda şu aşakdaky görkezijiler bolmalydyr: resminamanyň ady; res-

minama belgisi we düzülen senesi; töleýjiniň ady, onuň bankdaky hasaplaşyk hasaby, bankynyň ady we şol bankyň bankara hasaplaşyklar boýunça kody; tölegi alyjynyň ady, onuň bankdaky hasaplaşyk hasaby, bankynyň ady we şol bankyň bankara hasaplaşyklary boýunça kody; tölegiň maksady; tölegiň möçberiniň san we ýazmaça aňladylyşy görkezilmelidir.

Nagt däl hasaplaşyklaryň bu görnüşleri Türkmenistanyň çäginde ýerleşýän banklaryň müşderilerine hasaplaşyklary amala aşyrmak üçin ulanylýar. Banklar hasaplaşyk hasaplary boýunça amallary hasaplaşyk resminamalarynyň esasynda ýerine ýetirýär. Hasaplaşyk resminamasy elektron ýa-da kagyzy göterijidäki resminama görnüşinde resmileşdirilýär. Hasaplaşyk resminamalary hyzmat edýän banka bermek üçin, olaryň ýazylan gününü hasaba almazdan, on senenama iş gününüň dowamynda öz hukuk güýjünü saklaýar. Hasaplaşyk resminamalary banka hasaplaşyklara gatnaşyjylaryň ählisi üçin zerur bolan nusgada berilýär. Hasaplaşyk resminamasynyň ähli nusgalary birmeňzeş görnüşde doldurylmalydyr.

Nagt däl hasaplaşyklaryň görnüşleriniň çäklerinde *hasaplaşyklara gatnaşyjylar* hökmünde pul serişdelerini töleýjiler hem-de şol tölegleri alyjylar, şeýle-de olaryň hyzmat edýän banklary we aragatnaşykçy banklar çykyş edýär. Nagt däl hasaplaşyklaryň görnüşleri hasaplaşyklara gatnaşyjylar tarapyndan özbaşdak saýlanyp alynýar hem-de olaryň öz kontragentleri bilen baglaşýan şertnamalarynda göz önünde tutulýar. Banklar müşderileriň özara şertnamalaýyn gatnaşyklaryna goşulmaýar. Serişdeleri töleýji bilen alyjynyň arasyndaky hasaplaşyklar boýunça şikaýatlar, banklar gatnaşmazdan, Türkmenistanyň kanunçylygynda bellenen tertipde çözülýär.

4.3. Töleg tabşyryklarynyň esasynda geçirilýän hasaplaşyklaryň hasaby

Banklarda müşderileriň tabşyrygy esasynda tölegler ýönekeý we çylşyrymly hasaplaşyklar görnüşinde ýerine ýetirilýär.

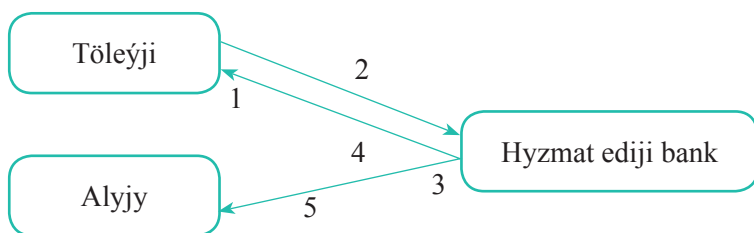
- ◆ *ýönekeý hasaplaşyklar* – satyjynyň (harytlar ýerine ýetirilen işler) hasaplaşyk hasaby bilen alyjynyň (harytla-

ra edilen işlere töleg) hasaplaşyk hasabynyň bir bankda hyzmat edilmegi (2-nji surat) netijesinde ýüze çykyan gatnaşyklardyr.

- ◆ *çylşyrymly hasaplaşyklar* – müşderileriň (alyjy, satyjy) hasaplaşyk hasaplarynyň hersiniň aýratyn bankda bolmagy (3-nji surat) netijesinde ýüze çykyp, banklaryň müşderileriniň öňündäki töleg borçnamasynyň ähmiýetini has-da artdyrýar.

Töleg tabşyrygynyň esasynda geçirilýän hasaplaşyklar – bu harytlar, ýerine ýetirilen hyzmatlar, býujet bilen hasaplaşyklar, goýumlar, karzlar boýunça görerimler we ş.m. üçin hasabyň eýesiniň (töleýjiniň) oňa hyzmat edýän banka, bellibir pul möçberini alyjynyň bankyndaky hasaplaşyk hasabyna geçirmek hakyndaky tabşyrygydyr. Töleg tabşyrygy, eger müşderi tarapyndan töleg tabşyrygynda başga möhlet görkezilmedik bolsa, hasaplaşyk resminamasynyň kabul edilen gününüň zyndan gelýän iş gününden gijä goýulman bank tarapyndan ýerine ýetirilýär.

Häzirki döwürde töleg tabşyrygy resminamasynyň akseptlenen görnüşi ulanylýar. Akseptlenen töleg tabşyrygy esasynda eýeçiligiň görnüşlerine laýyklykda banklarda buhgalter hasabynyň hasaplar meýilnamasyndaky 23201, 23202, 23203, 23204, 23205 we 23206-njy balans hasaplarynda pul serişdeleriň geçirmeleriniň hasaby ýöredilýär.

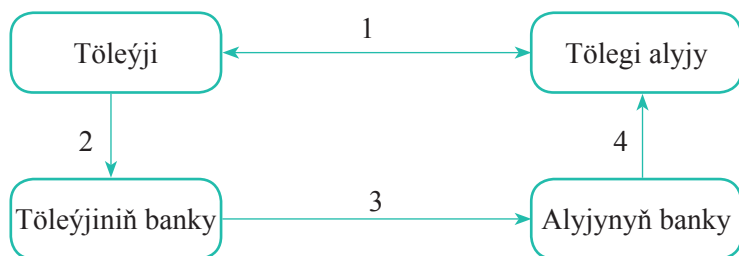


2-nji surat. Bir bankda hyzmat edilýän müşderileriň arasyndaky töleg tabşyrygy boýunça hasaplaşyklar

1. Töleýji müşderi töleg tabşyrygyny 3 sany nusgada resmileşdirýär;

2. Töleýji müşderi töleg tabşyrygyny hasaplaşyk hasabyny açan banka tabşyrýar;
3. Bank kabul edilen tabşyryk boýunça töleg geçirýär; (1-nji nusgasyny resminamalar gününe çatmak üçin alyar);
4. Bank şahsy hasabyň göçürmesi bilen töleg tabşyrygyň 3-nji nusgasyny töleýji müşderä gaýtaryp berýär;
5. Bank şahsy hasabyň göçürmesi bilen töleg tabşyrygynyň 2-nji nusgasyny tölegi alyjy müşderä berýär.

Töleg tabşyrygy býujet edaralarynyň kärdeşler arkalaşygynyň we jemgyýetçilik guramalarynyň, täjirçilik gurluşlarynyň, telekeçileriň, bilelikdäki şahsy kärhanalaryň tabşyrygy boýunça, olaryň hasabynda ýeterlik pul serişdeleri bolan halatynda kabul edilýär. Töleg tabşyrygy resmileşdirilen senesinden soňky on günün dowamynda, öz güýjüni saklaýar.



3-nji surat. Töleg tabşyrygy bilen iki bankyň arasynda geçirilýän hasaplaşyklar

1. Töleýji müşderi bilen tölegi alyjy müşderi (harytlar, ýerine ýetirilen işler) özara şertnama baglaşýar.
2. Töleýji müşderi öz bankyna pul serişdeleriniň möçberini, onuň hasaplaşyk hasabyndan aýyrmak baradaky tabşyrygy.
3. Töleýjiniň banky tölegi alyjy müşderiniň bankyna pul serişdelerini habarçy hasabynyň üsti bilen geçirilýär.
4. Alyjynyň banky pul serişdesiniň müşderiniň hasaplaşyk hasabyna pul serişdesiniň gelendigi barada tölegi alyjy müşderä habar berýär.

Hasaplaşyklar bir bankyň çäginde hyzmat edilýän hojalyk kärhanalarynyň arasynda geçirilýän ýagdaýynda töleg tabşyrygy 3 sany nusgadan, müşderileriň her birine aýratyn bankda hyzmat edilýän bolsa, onda 4 sany nusgada doldurylýar.

Töleg tabşyryklary bank işi we bankara nagt däl hasaplaşyklarynda ulanylýar. Bank işiniň hasaplaşygynda satyjy bilen alyjynyň hasaplaşyk hasaplary bir bankyň çäginde bolan ýagdaýynda ýüze çykýar. Bankara hasaplaşyklary bolsa, müşderileriň (alyjy, satyjy) her biriniň aýratyn banklarda hasaplaşyk hasaplarynyň açylan ýagdaýynda ýüze çykýar. Häzirki wagtda banklar töleg tabşyrygynyň akseptlenen görnüşini giňden ulanýarlar.

4.4. Töleg talapnamasy esasynda geçirilýän hasaplaşyklaryň hasaby

Töleg talapnamasy – bu özünde şertnama boýunça ýa-da kanun esasynda kreditoryň bellibir pul möçberini, bankyň üsti bilen tölemek hakynda, bergidara bildirilýän talaby saklaýan hasaplaşyk resminamasydyr. Töleg talapnamalary arkaly hasaplaşyklar töleýjiniň akseptlemegi bilen ýa-da onuň aksepti bolmazdan amala aşyrylyp bilner. Töleýjiniň aksepti (tassyklaýjy resminamasy) bolmazdan töleg talapnamalary bilen geçirilýän hasaplaşyklar şu aşakdaky ýagdaýlarda amala aşyrylýar:

- ♦ töleýjiniň görkezmesi bolmazdan, onuň hasabyndan pul serişdelerini aýyrmak hukugyny, töleýjä hyzmat edýän banka bermek şerti bilen, taraplaryň şertnama boýunça göz önünde tutan ýagdaýlarynda hem-de Türkmenistanyň kanunçylygyna laýyklykda amala aşyrylýar.

Töleýjiniň hasaplaşyk hasabynda pul serişdeleriniň ýok ýa-da ýeterlik bolmadyk ýagdaýynda töleg tabşyryklary 71501-nji «Möhletinde tölenmedik hasaplaşyk resminamalary» atly memorand hasapda kartoteka ýerleşdirilýär. Bu memorand hasaby müşderileriň hasaplaşyk hasaplarynda ýeterlik pul serişdeleriniň ýokdugy sebäpli, öz wagtynda tölenilmedik

hasaplaşyk resminamalary hasaba almak üçin niýetlenilendir. Hasabyň girdejisi boýunça: Töleýjiniň hasabyna bellenen tertipde bildirilýän talaplar boýunça töleg talapnamalarynyň we beýleki resminamalaryň möhletinde tölenilmedik möçberleri geçirilýär.

Çykdaýsý boýunça: bölekleyin ýa-da doly tölenilen resminamalaryň möçberleri, şeýle hem töleg talaplarynyň akseptinden soňra boýun gaçyrylmagynyň (şeýle boýun gaçyrylmagy üçin bellenen möhletň dowamynda) we üpjün ediji (töletdirip alyjy) tarapyndan resminama yzyna alnan halatyndaky pul serişdeleriniň möçberleri hasapdan aýrylýar.

Jikme-jik hasapda hasaplaşyk resminamalarynyň kartoçekalary bilen bir hatarda her bir töleýjä şahsy hasaplar alnyp barylýar. Şahsy hasaplaryň galyndylary bank edarasynyň baş buhgalteriniň garamagynda kartotekadaky resminamalar bilen azyndan aýda ýa-da çärýekde bir gezek deňeşdirilip barlanylmalydyr.

Töleýji müşderileriň hasaplaşyk hasabyndaky pul serişdeleri hasaba bildirilýän ähli talaplary kanagatlandyrmak üçin ýeterlik bolmadyk ýagdaýynda, pul serişdelerini müşderiniň hasaplaşyk hasabyndan aýyrmak şu aşakdaky tertip boýunça göz önünde tutulýar:

1-nji nobatda: ömrüne we saglygyna ýetirilen zyýanyň öwezini dolmak, aliment tölegi;

2-nji nobatda: zähmete hak tölemek we oňa hasaplanan tutumlar, işden çykarylanda berilýän hemaýat pullary, pensiýa, kömek pullary;

3-nji nobatda: girew goýlan emlägiň ýerlenilmeginden gelen pul serişdeler;

4-nji nobatda: Tükmenistanyň býujetine we döwlet gaznalaryna tölegler;

5-nji nobatda: desgalaryň goragy, ýangyç-energetika önümlerine;

6-njy nobatda: pul serişdelerini hasapdan aýyrmak boýunça nobatlylygyň ýokarda göz önünde tutulmadyk beýleki ugurlary boýunça tölegler zygyderlikde nobat boýunça geçirilýär.

Töleg talapnamasynda, töleg tabşyrygyndan tapawutlylykda, şu aşakdaky görkezijiler bardyr:

- ◆ şertnamanyň belgisi we senesi;
- ◆ ýükleriň ugradylan senesi, haryt, ulag ýa-da alyş-beriş resminamasynyň belgisi;
- ◆ ugradylyş usuly we ulagyň görnüşi;
- ◆ ýerine ýetirilen işleri we hyzmatlary kabul edýän komissiýanyň kabul ediş namalarynyň belgisi we senesi.

Töleg talapnamasy resminamasy 4 nusgada düzülýär:

- ◆ töleýjiniň bankynda tölegi geçirmek üçin memorial order bolup (*1-nji nusga*) hyzmat edýär.
- ◆ haryt-ulag resminamalary bilen bilelikde (*2-nji nusga*) töleýjä berilýär.
- ◆ satyjynyň bankynda, onuň hasabyna pul girdeji edilende (*3-nji nusga*) memorial order görnüşinde ulanylýär.
- ◆ satyjy müşderiniň özünde (*4-nji nusga*) galýar.

Töleýjiniň bankyna gelip gowşan töleg talapnamalary töleýjiniň hasaplaşyk hasabyndan öňünden we soňundan akseptlenme tertibinde tölenilip bilner.

Öňünden akseptlenme tertipde tölenmeli töleg talaby – tölenmezinden ozal töleýjiniň razylygynyň (aksept) alynmagydyr. Töleg talaplarynda töleýjiniň bankyna, olaryň gelen senesi we tölenilmeli senesi görkezilýär. Öňünden akseptleme tertipdäki tölenýän töleg talaplary töleýjiniň bankyna gelen günü 1-nji kartotekada ýerleşdirilýär. Töleýjä aksept üçin 2–3 gün möhlet berilýär. Töleg talabynyň banka gelen günü, bu möhlete girmeyär.

Töleg talapnamalary açylan žurnalda bellige alnyp, şu almatlar boýunça hasaba alnýar: töleg talabynyň banka gelen günü; tölegiň möhleti; töleýjiniň hasaplaşyk hasabynyň belgisi; töleg talabynyň belgisi we pul möçberiniň jemi görkezilýär.

Soňundan akseptlemek – bu hasaplaşykda töleýjiniň tölegini tölemegä razylygyna garaşylmaýar. Töleýjiniň hasaplaşyk hasabynda pul serişdeleri ýok bolan halatynda töleg talaby 2-nji kartotekada ýerleşdirilýär. Töleýji tölegden ýüz öwürýän halatynda, ol banka arza bermelidir we sebäplerini arzada gör-

kezmelidir. Töleýji akseptden aşakdaky ýagdaýlarda doly ýüz öwrüp biler:

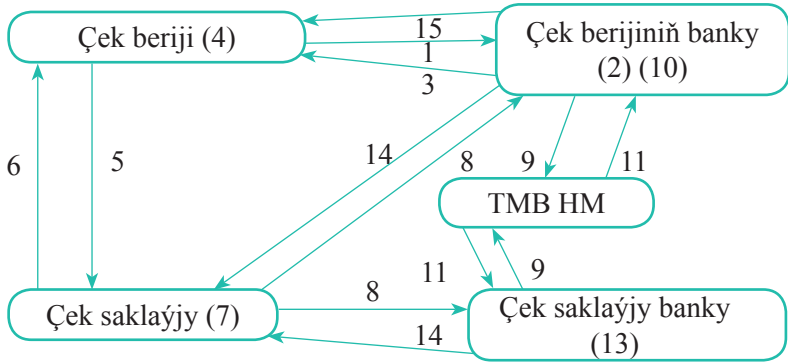
- ◆ ugradylan harytlaryň hili pes bolan ýagdaýynda;
- ◆ harytlar nädogry salga ugradylan ýagdaýynda;
- ◆ şertnamada göz önünde tutylmadyk harytlar bar bolan ýagdaýynda;
- ◆ harytlaryň hemmesine haryt nyşany goýulmadyk ýagdaýynda;
- ◆ harytlar üçin ön tölegler geçirilen ýagdaýynda.

4.5. Hasaplaşyk çek esasynda geçirilýän hasaplaşyklaryň hasaby

Banklarda çekleriň iki görnüşi boýunça (hasaplaşyk çegi we pul çegi) hasaplaşyklary geçirmek mümkindir. *Hasaplaşyk çegi* – bu çek berijiniň banka, çekde görkezilen möçberdäki puly çegi saklaýja tölemek hakynda hiç zat bilen şertlendirilmedik görkezmesini özünde jemleýän hasaplaşyk resminamasydyr. Bankda çekleri bermek arkaly ulanmaga ygtyýarly pul serişdeleri bolan tarap çek berijidir. Haýryna çek berlen tarap çegi saklaýjydyr. Çek berijiniň pul serişdeleriniň ýerleşýän banky çek boýunça pul serişdelerini töleýjidir. Çek kitapçalary islendik tarapa pul serişdelerini ýörite hasaba geçiren ýagdaýynda berilýär. Çek kitapçalary adaty bellibir möhlete (1 ýyl, 6 aýa, 3 aýa) berilýär. Çek töleýji tarapyndan çek berijiniň pul serişdeleriniň ýa-da çek berijiniň tarapyndan alnan bank karzynyň hasabyna tölenýär. Hasaplaşyk çekleri esasynda hasaplaşyklaryň ýerine ýetirilmegi, çekde bar bolan pul serişdeleriniň çäklerinde amala aşyrylýar. Çegiň ähli sahypalary müşderiler tarapyndan ulanylandan soňra, hasapda pul serişdeleri galan ýagdaýynda arza bilen täze çek kitapçasy berilýär.

Hasaplaşyk çekleri boýunça hasaplaşyklaryň ýerine ýetirişi (*4-nji surat*) we hasaba alnyşy aşakdaky tertip boýunça amala aşyrylýar:

- 1) ýekebara telekeçi çek bermek baradaky arzasyny we ýörite hasaba (23206) pul serişdelerini geçirmek üçin banka tabşyryk berýär.



**4-nji surat. Hasaplaşyk çekleri
esasynda geçirilýän hasaplaşyklar**

- 2) bank pul serişdelerini ýörite hasaba geçirmek üçin müşderä çek kitapçasyny resmileşdirýär;
- 3) bank çek kitapçasyny müşderä (mundan beýläk – çek beriji) berýär;
- 4) çek beriji müşderi harytlary (iş, hyzmaty) almak üçin çegi resmileşdirýär;
- 5) müşderi alýan harytlary üçin çegi üpjün edijä (mundan beýläk – çek saklaýjy) berýär;
- 6) çek saklaýjy harytlary hyzmatlary çek berijä iberýär;
- 7) çek saklaýjy alan çegine sanaw ýazýar;
- 8) çek saklaýjy çekleriň sanawyny deňişli çekleri bilen bilelikde özüne hyzmat edýän banka tabşyrýar;
- 9) çek saklaýja hyzmat edýän bank Türkmenistanyň Merkezi bankynyň üsti bilen çek berijiniň bankyna deňişli resminamalary inkasso usulynda iberýär;
- 10) çek berijiniň banky deňişli resminamalar (çekler we olaryň sanawy) esasynda pul serişdelerini ýörite hasapdan (23206) aýryp, çek saklaýjynyň hasaplaşyk hasabyna (iki tarap hem bir bankda hyzmat edilende) geçirýär;
- 11) çekler boýunça pul serişdeleri, çek saklaýja tölenilýär (Türkmenistanyň Merkezi bankynyň üsti bilen çek saklaýjynyň bankyna iberilýär);

- 12) Türkmenistanyň Merkezi bankynda pul serişdeleri çek berijiniň bankynyň aragatnaşyk hasabyndan aýrylyp, çek saklaýjynyň bankynyň aragatnaşyk hasabyna girdeji edilýär;
- 13) çek saklaýjynyň bankyna gelen pul serişdeleri, çek saklaýjynyň hasabyna girdeji edilýär;
- 14) çekleriň sanawynyň 2-nji nusgasy we hasabyň göçürmesi çek saklaýja iberilýär;
- 15) çekleriň sanawynyň 3-nji nusgasy degişli beýleki resminamalar bilen çek berijä iberilýär.

Çek blankalary berk hasabatda durýan blankalar bolup, ol banklarda memorand 71602-nji «Berk hasabatda durýan blankalar» memorand hasabynda hasaba alynýar.

Eýeçiligiň görnüşlerine görä çekler bilen hasaplaşyklary geçirmek üçin hasaplar meýilnamasyndaky 23201, 23202, 23203, 23204, 23205, 23206-njy balans hasaplary ulanylýar.

Häzirki döwürde täjirçilik banklarynda pul çekleri giňden ulanylýar. *Pul çegi* – bu hasaplaşygyň nagt görnüşine degişli bolup, ol çykdaýy kassadan çek kitapçalary boýunça goýberilýär. Kärhanalaryň çekleri ilki amallary ýerine ýetirýän kassa işgärine görkezilýär. Amallary ýerine ýetirýän işgär çegi ymykly barlaýar. Ol kärhananyň möhüriniň we ýolbaşçylarynyň gollarynyň nusgalyklary bilen gabat gelýändigini deňşdirýär. Çek blankasynda puluň jemi, çegiň berlen wagty, alyjynyň ady we çek berijiniň goly bolýar. Pul jeminiň ýazmaçasy uly harplar bilen ýazylýar, boş setirler bolsa çyzylýar. Hasabyň eýesi pul çeginiň arka ýüzünde pul jeminiň haýsy maksatlara ulanjakdygyny bellemelidir, alnan pullar çekde görkezilen ugurlara gönükdirilmelidir. Amallary ýerine ýetirýän işgär çegiň doldurylyşynyň dogrulygyny barlandan soňra, çekden gözegçilik markasyny aýryp, kassadan pul alanda görkezer ýaly, pul alýan müşderä berýär. Soňra çek esasynda çykdaýy kassa kitaby doldurýar. Kassa kitabynda: amalyň görnüşi, çegiň tertip belgisi boýunça soňky üç sany, müşderiniň pul almaly hasaby, kassa amallarynyň nyşanlary (mysal üçin, zähmet hakyna tölegler – 40 we ş.m.), nyşanlar boýunça jemler, çegiň umumy pul

jemi görkezilýär. Ýokardaky bellenen görkezijiler barlanandan soňra, çek amaly ýerine ýetirýän işgär tarapyndan kassa tabşyrylýar. Çegi alyp kassir amalary amala aşyran işgäriň we gözegçiniň gollaryny barlaýar, çekdäki san bilen görkezilen pul jemlerini söz bilen ýazylan ýazgylaryny deňeşdirýär. Müşderiniň pul almak üçin dil hatynynyň barlygyny anyklaýar we müşderiniň tertip belgisi boýunça çagyryp, ondan almaly pulunyň jemini sorayar. Şondan soňra gözegçilik markasynyň tertip belgisi bilen çegiň tertip belgisiniň gabat gelýändigini barlanýlar hem-de marka çege çatylýar. Soňundan kassir gerek bolan pul jemini taýýarlaýar we müşderä bereninden soň çege gol goýýar. Müşderiniň hasaplaşyk hasabyndan pul aýyrmaklyk kassadan pul serişdesiniň alnan günü ýerine ýetirilýär. Nagt däl hasaplaşyklary amala aşyrmak üçin Türkmenistanyň banklary tarapyndan goýberilen çekler ulanylýp bilner.

Çekler bilen hasaplaşyklar hakynda bankara ylalaşyk şu aşakdakylary göz önünde tutup biler:

- ◆ hasaplaşyklar amala aşyrylanda çekleriň dolanyşygynyň şertlerini;
- ◆ çekler bilen amallar hasaba alynýan 23201, 23202, 23203, 23204, 23205, 23206-njy balans hasaplary boýunça şahsy hasaplary almagyň we ýöretmegiň tertibi;
- ◆ çekleriň dolanyşygy bilen baglanyşykly maglumatlaryň düzümi, tabşyrylyş usullary, möhletleri we ş.m.

4.6. Akkreditiw hasaplaşygynyň hasaby

Akkreditiw – bu halkara hasaplaşyklarynda ulanylýan resminama bolup, ol satyn alyjynyň tabşyrmagy boýunça, oňa hyzmat ediji bankyň başga şäherde ýerleşýän banka, üpjün edijiniň akkreditiwde göz önünde tutulan harytlaryň iberilendigini, hyzmatlaryň we işleriň ýerine ýetirilendigini tassyklaýan resminamalary tabşyran hem-de akkreditiwiniň beýleki şertlerini ýerine ýetiren halatynda, oňa (üpjün edijä) pul serişdelerini tölemek baradaky talabydyr. Akkreditiwler boýunça hasaplaşyklara aşakdaky taraplar gatnaşýarlar:

- ◆ *emitent bank* – buýruk berijiniň haýyşy boýunça ýa-da öz adyndan akkreditivi açýan bankdyr.
- ◆ *buýruk beriji* – haýyşy boýunça akkreditiw açylýan tarapdyr.
- ◆ *benefisiar* – haýryna akkreditiw açylýan tarapdyr.
- ◆ *habar beriji bank* – emitent bankyň haýyşy boýunça akkreditiw barada habar berýän bankdyr.
- ◆ *ýerine ýetiriji bank* – akkreditiw boýunça hasaplaşygy amala aşyryýan bankdyr.
- ◆ *tassyklaýjy bank* – emitent bankyň haýyşy ýa-da ygtyýarlylygy esasynda akkreditive öz tassyknamasyny goşýan bankdyr.

Akkreditiw boýunça töleg pul serişdelerini benefisiaryň hasabyna geçirmek arkaly nagt däl görnüşinde amala aşyrylýar. Akkreditiviň hasabyndan nagt pulda tölemäge rugsat berilmeyär. Akkreditiw satyn alyjynyň öz serişdeleriniň hasabyna şeýle-de bank karzynyň hasabyna açylýar hem-de her akkreditiw diňe bir üpjün ediji bilen hasaplaşmak üçin niýetlenilendir. Töleg borçnamasyny ýerine ýetirmegiň görnüşi akkreditiwde görkezilmelidir.

Banklarda buhgalter hasabynyň hasaplar meýilnamasynyň bankyň borçlary bölüminiň 3-nji klasynyň 5-nji toparynda açylan akkreditiwler 23501, 23502, 23503, 23504, 23505, 23506, 23507, 23508-nji balans hasaplarynda hasaba alynýar.

Eýeçiligiň dürli görnüşleri boýunça açylan akkreditiwleriň ykrar edilmegi aşakdaky buhgalterçilik hasaplary boýunça hasaba alynýar:

Debet – 23201, 23202, 23203, 23204, 23205, 23206, 23207, 23208 balans hasaplary.

Kredit – 23501, 23502, 23503, 23504, 23505, 23506, 23507, 23508 balans hasaplary.

Akkreditiviň ýerine ýetirilmegine buhgalterçilik ýazgylarynyň resmileşdirilişi:

Debet – 23501-den 23508-e çenli balans hasaplary,

Kredit – 11101, 11102, 21101, 21102 «Aragatnaşyk hasaplary»,

Kredit – 23201-den 23208-e çenli «Talap edilýänçä» serişdeler» balans hasaplary.

Akkreditiwleriň ýerine ýetirilmegine hyzmat hakynyň tölenilmegine buhgalterçilik ýazgylarynyň resmileşdirilişi:

Debet – 23501-den 23508-e çenli balans hasaplary,

Kredit – 18210 «Akkreditiwleri açmak we ýöretmek boýunça hyzmatlar üçin hasaplanan hyzmat haky» we 11101, 11102 «Aragatnaşyk balans hasaplary».

Akkreditiwň ulanylmadyk böleginiň ýa-da möhleti tamamlanandan soň yzyna gaýtarylmagynyň buhgalterçilik hasaplary bilen hasaba alnyşy:

Debet – 23501, 23502, 23503, 23504, 23505, 23506, 23507, 23508 balans hasaplary.

Kredit – 23201, 23202, 23203, 23204, 23205, 23206, 23207, 23208 balans hasaplary.

Akkreditiwň örtüklü we örtüksiz, yzyna gaýtarylýan we gaýtarylmaýan görnüşleri bolýar. Akkreditiwň yzyna gaýtarylýan görnüşinde (akkreditiwň görnüşi görkezilmedik ýagdaýynda, ol yzyna gaýtarylýan hasaplanylýar) üpjün ediji bilen deslapdan habarlaşmazdan doly ýa-da bölekleyin yzyna gaýtarylyp bilner.

Maliýe hasabatynyň halkara standartlaryna laýyklykda banklarda buhgalter hasabynyň hasaplar meýilnamasyndaky balansdan daşary hasaplarynyň *aktiw* bölümüniň «Akkreditiwler boýunça hasaplar – bolup biljek talaplar» atly 4-nji toparyndaky 61401, 61402, 61403, 61404-nji hem-de *passiw* bölümüniň «Akkreditiwler boýunça hasaplar – bolup biljek borçlar» atly 4-nji toparyndaky 62401, 62402, 62403, 62404-nji balansdan daşary hasaplarynda akkreditiwleriň hasaby ýöredilýär

Balansdan daşary 61401, 61402, 61403, 61404-nji aktiw hasaplar çykarylan we tassyklanylýan örtüklü hem-de örtüksiz akkreditiwler boýunça müşderileriň şertnamalaýyn borçlaryny ýerine ýetirmedik halatynda *müşderilere bolup biljek talaplary* hasaba almaklyga niýetlenilendir. Bu hasaplaryň debetinde çykarylan we tassyklanylýan örtüklü hem-de örtüksiz akkreditiwler *müşderilere* bolup biljek talaplaryň möçberleri geçirilýär.

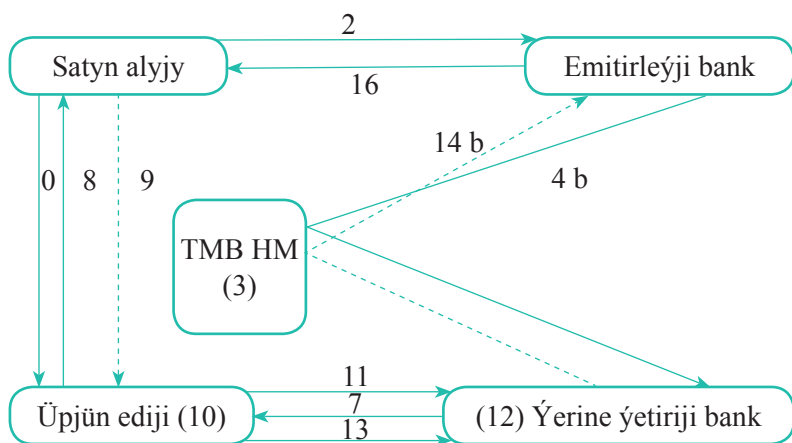
Kreditinde bolsa çykarylan we tassyklanylýan akkreditiw ýerine ýetirilende ýa-da ýatyrylanda örtükli hem-de örtüksiz akkreditiwler boýunça müşderilere bolup biljek talaplaryň möçberleriniň hasapdan aýrylmagy geçirilýär.

Balansdan daşary 62401, 62402, 62403, 62404-nji passiw hasaplar çykarylan we tassyklanylýan örtükli hem-de örtüksiz akkreditiwler boýunça müşderileriň şertnamalaýyn borçlaryny ýerine ýetirmedik halatynda *beýleki banklaryň önünde bolup biljek borçlary* hasaba almaklyga niýetlenilendir.

Hasaplaryň debetinde: Akkreditiw ýerine ýetirilende ýa-da ýatyrylanda çykarylan we tassyklanylýan örtükli hem-de örtüksiz akkreditiwler boýunça *beýleki banklaryň önünde bolup biljek borçlaryň* möçberleriniň hasapdan aýrylmagy geçirilýär.

Kreditinde bolsa çykarylan we tassyklanylýan akkreditiw ýerine ýetirilende ýa-da ýatyrylanda örtükli hem-de örtüksiz akkreditiwler boýunça *beýleki banklaryň önünde bolup biljek borçlaryň* möçberleriniň hasapdan aýrylmagy geçirilýär.

Akkreditiwň hereket edýän möhleti aýylandan soňra 15 günden, býujet edaralary boýunça 31-nji dekabrdan geçmeli däldir. Banklar tarapyndan örtükli we örtüksiz akkreditiwler boýunça (5-nji we 6-njy suratlar) hasaplaşyklar geçirilende aşakdaky tertipde amala aşyrylýar.



5-nji surat. Örtükli akkreditiwler bilen hasaplaşyklar

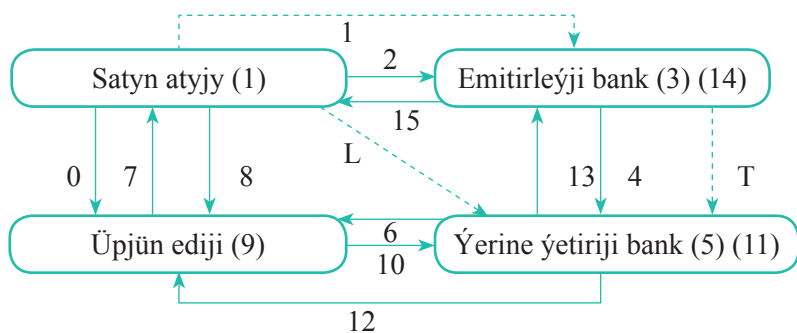
Örtükli akkreditiwler bilen hasaplaşyklaryň (5-nji surat) gurnalyşy we hasaba alnyşy şu aşakdaky tertipde ýerine ýetirilýär:

- 1) üpjün ediji bilen satyn alyjynyň arasynda şertnama baglaşylýar;
- 2) satyn alyjy akkreditiw açmak üçin arza resmileşdirýär;
- 3) satyn alyjy akkreditiw açmak üçin arzasyny hyzmat ediji banka tabşyrýar;
- 4) hyzmat ediji bank (mundan beýläk emitirleýji bank) müşderiniň hasabyndan pul serişdelerini aýryp (karz hasabyndan karzy resmileşdirip) öz tabşyrygy bilen ýerine ýetiriji banka (üpjün edijä hyzmat edýän ýa-da üçünji bank) ibermek üçin taýynlaýar. Debet – müşderiniň hasaplaşyk hasaby, gündelik ýa-da karz hasaby Kredit 11101, şol bir wagtyň özünde-de balansdan daşary 62403–62404 ýerine ýetiriji banklara borçlar, 61403–61404 müşderiniň öňündäki talaplar hasaplara girdeji edýär;
- 5) (a, b) emitirleýji bank akkreditiw açmak baradaky tabşyrygyny Türkmenistanyň Merkezi bankynyň üsti bilen ýerine ýetiriji banka iberýär;
- 6) Türkmenistanyň Merkezi banky pul serişdelerini emitirleýji bankdan ýerine ýetiriji banka geçirýär; Debet emitirleýji bankyň aragatnaşyk hasaby, Kredit ýerine ýetiriji bankyň aragatnaşyk hasaby;
- 7) ýerine ýetiriji bank gelen pul serişdelerini: Debet – 11101 «Aragatnaşyk balans hasaby»; Kredit 23501-den 23508-e çenli balans hasaplara girdeji edýär;
- 8) ýerine ýetiriji bank üpjün edijä akkreditiw boýunça pul serişdeleriniň gelendigini habar berýär;
- 9) üpjün ediji akkreditiwde göz önünde tutulan görnüşdäki we möçberdäki harytlary satyn alyja ugradýar;
- 10) satyn alyjynyň ygtyýarly wekili göz önünde tutulan ýagdaýlarda ugradyş resminamalarynda tassyklaýjy ýazgylaryny goýýar;

- 11) üpjün ediji ugradyş resminamalary bilen bilelikde hasaplaryň sanawyny düzýär;
- 12) üpjün ediji ugradyş resminamalary bilen bilelikde hasaplaryň sanawyny ýerine ýetiriji banka tabşyrýar;
- 13) ýerine ýetiriji bank, resminamalaryň akkreditiwiniň şertlerine laýyk gelýän halatynda töleg geçirýär Debet 23501–23508, Kredit üpjün edijiniň hasaby;
- 14) geçirilen tölegiň degişli resminamalary, hasabyň göçürmesi bilen üpjün edijä iberilýär;
- 15) ýerine ýetiriji bank akkreditiwini ulanylandygy baradaky habar bilen degişli resminamalary emitirleýji banka iberýär;
- 16) emitirleýji bank akkreditiwini ulanylan bölegini balansdan daşary hasaplardan çykdaýy edýär;
- 17) akkreditiwini ulanylandygy baradaky habar bilen akkreditiwde göz önünde tutulan resminamalar satyn alyja ugradylýar.

Örtüksiz akkreditiwler bilen hasaplaşyklaryň (6-njy surat) gurnalýşy we hasaba alnyşy şu aşakdaky tertipde ýerine ýetirilýär:

- 0) üpjün ediji bilen satyn alyjynyň arasynda şertnama baglaşylýar;
- 1) satyn alyjy akkreditiw açmak üçin arzasyny resmileşdirýär;



6-njy surat. Örtüksiz akkreditiwler bilen hasaplaşyklar

- 2) satyn alyjy akkreditiw açmak üçin arzany hyzmat ediji banka tabşyryr;
- 3) emitirleýji bank öz tabşyrygy bilen ýerine ýetiriji banka (üpjün edijä hyzmat edýän üçünji bank) akkreditiw açmak baradaky tabşyrygyny ibermek üçin taýynlaýar (balansdan daşary 62401–62402, we 61401–61402 hasaplara girdeji edýär).
- 4) emitirleýji bank akkreditiw açmak baradaky tabşyrygyny ýerine ýetiriji banka iberýär;
- 5) ýerine ýetiriji bank örtüksiz akkreditiw açýar;
- 6) ýerine ýetiriji bank üpjün edijä akkreditiwni açylandygy barada we onuň şertleri barada habar berýär;
- 7) üpjün ediji akkreditiwde göz önünde tutulan görnüşdäki we möçberdäki harytlary satyn alyja ugradýar;
- 8) satyn alyjynyň ygtyýarly wekili göz önünde tutulan ýagdaýlarda tassyklaýjy ýazgylaryny goýýar;
- 9) üpjün ediji ugradyş resminamalary bilen bilelikde hasaplaryň sanawyny düzýär;
- 10) üpjün ediji ugradyş resminamalary bilen bilelikde hasaplaryň sanawyny ýerine ýetiriji banka iberýär;
- 11) ýerine ýetiriji bank resminamalaryň akkreditiwniň şertlerine laýyk gelen halatynda, pul serişdelerini emitirleýji bankyň aragatnaşyk hasabyndan, töleg geçirýär Debet – 21102, Kredit üpjün edijiniň banky;
- 12) geçirilen tölegiň degişli resminamalary hasabyň göçürmesi bilen üpjün edijä iberilýär;
- 13) ýerine ýetiriji bank akkreditiw boýunça pul serişdeleriniň aragatnaşyk hasabyndan aýrylandygy baradaky habar (hasabyň göçürmesi) bilen degişli resminamalary emitirleýji banka iberýär;
- 14) emitirleýji bank akkreditiwni ulanylan bölegini akkreditiw açyjy müşderiniň hasabyndan aýyrýar hem-de balansdan daşary hasaplardan çykdaýy edýär;
- 15) akkreditiwni ulanylandygy baradaky habar bilen akkreditiwde göz önünde tutulan resminamalar satyn alyja iberilýär.

T – akkreditiviň şertlerini üýtgetmek baradaky tabşyryk diňe emitirleýji bankyň üsti bilen iberilýär.

L – akkreditiviň şertlerini üýtgetmek baradaky tabşyrygyň gönüden-göni ýerine ýetiriji banka iberilmegine ygtyýar berilmeýär.

Akkreditiwde göz önünde tutulan resminamalar bellenen möhletinde ýerine ýetiriji banka tabşyrylýar.

4.7. Inkasso boýunça hasaplaşyklar

Inkasso tabşyrygy – bu hasaplaşyk resminamasy bolmak bilen, onuň esasynda töleýjiniň hasabyndan pul serişdelerini jedelsiz tertipde almak arkaly amala aşyrylýar. Inkasso boýunça hasaplaşyklar, bu hasaplaşyk resminamalary esasynda, müşderiniň (töletdirip alyjynyň) tabşyrygy boýunça, pul serişdelerini alyjynyň bankynyň, töleýjiden pul serişdelerini tölegi alyjynyň hasaplaşyk hasabyna almak boýunça geçirilýän bank amallarydyr.

Töleg talapnamalary we inkasso tabşyryklary, pul serişdelerini töletdirip alýan müşderiniň, öz hasaplaşyk hasaby açylan bankynyň üsti bilen pul toleýjiniň hasaplaşyk hasabyndan pul serişdelerini almak hakynda bildirýän talabydyr. Inkasso tabşyrygy şu aşakdaky ýagdaýlarda ulanylýar:

- ◆ pul serişdelerini jedelsiz tertipde töletdirip almagyň Türkmenistanyň kanunçylygy bilen kesgitlenen ýagdaýlarynda, şol sanda gözegçilik wezipelerini ýerine ýetirýän guramalar tarapyndan pul serişdeleri töletdirip alnanda;
- ◆ ýerine ýetiriş resminamalary boýunça töletdirip alnan ýagdaýynda;
- ◆ töleýjä hyzmat edýän banka töleýjiniň hasabyndan pul serişdelerini onuň görkezmesi bolmazdan aýyrmak hukugyny bermek şertinde, taraplaryň şertnama boýunça göz önünde tutan ýagdaýlarynda amala aşyrylýar.

Türkmenistanyň kanunçylygynda bellenen ýagdaýlarda pul serişdeleriniň hasaplardan jedelsiz tertipde töletdirip alynmagynda, inkasso tabşyrygynyň «Tölegiň maksady» meýdançasynda Türkmenistanyň degişli kadalaşdyryjy hukuknamasyna salgylanma berilmelidir. Pul serişdeleri ýerine ýetiriş resminamalarynyň esasynda töletdirip alnanda, inkasso tabşyrygynda ýerine ýetiriş resminamasynyň senesine we belgisine salgylanma, şeýle hem mejbury ýerine ýetirmäge degişli çözgüdi çykaran guramanyň ady görkezilmelidir. Ýerine ýetiriş resminamalarynyň esasynda berlen, hasaplardan pul serişdelerini töletdirip almak üçin inkasso tabşyryklary töletdirip alyjynyň banky tarapyndan, ýerine ýetiriş resminamasynyň asyl nusgasy ýa-da onuň göçürme nusgasy goşulan görnüşde kabul edilýär. Eger inkasso tabşyrygyňa goşulýan ýerine ýetiriş resminamasy bellenen möhlet geçenden soň berlen bolsa, banklar pul serişdelerini jedelsiz tertipde hasapdan aýyrmak üçin inkasso tabşyryklaryny ýerine ýetirmegi kabul etmeýärler.

Döwürleýin tölegleri töletmek (alimentleri, saglyga ýetirilen zyýanyň öwezini dolmagy we beýlekileri töletdirip almak) hakynda ýerine ýetiriş resminamalary tölegiň bellenen wagtynda öz güýjüni saklaýar. Alimentleri tölemek hakynda kepillendiriş tertibinde tassyklanan ylalaşyklar babatda-da şeýle tertip hereket edýär. Görkezilen ýagdaýlarda ýerine ýetiriş resminamalaryny bermegiň möhletleri her bir töleg üçin aýratynlykda hasaplanylýar. Bank ýerine ýetiriş resminamasy goşulan inkasso tabşyrygyny alan gününüň yzyndan gelýän gününden gijä goýman inkasso tabşyrygyny ýerine ýetirýär. Bergidaryň hasabynda talaplary kanagatlandyrmak üçin pul serişdesiniň bolmadyk ýa-da ýeterlik däl ýagdaýynda, bank ýerine ýetiriş resminamasynda bergidaryň hasabynda pul serişdeleriniň ýokdugy sebäpli, onda görkezilen talaplaryň doly ýa-da bölekleyin ýerine ýetirilmändigi hakynda bellik edýär. Ýerine ýetirilmedik ýa-da bölekleyin ýerine ýetirilen ýagdaýynda, inkasso tabşyrygy goşulan ýerine ýetiriş resminamasy bilen bilelikde balansdan daşary 71501-nji memorand hasap boýunça kartotekada

ýerleşdirilýär. Inkasso tabşyrygyny goýmagyň kanunylygy we serişdeleri töletdirip almaga esasyň dogry görkezilmegi üçin jogapkärçiligi serişdeleri alýan (töletdirip alýan) çekýär. Banklar töleýjileriň, olaryň hasaplaryndan pul serişdeleriniň jedelsiz tertipde aýrylmagynyň garşysyna şikâýatларыnyň esasларыna garamaýarlar.

4.8. Faktoring hasaplaşyklarynyň hasaby

Factoring iňlis dilinden terjime edilende *faktor – agent* diýen manyny berip, hasaplaşyk töleg amallarynyň bir görnüşine degişlidir. Faktoring amallarynyň esasy hökmünde, müşderilerden üpjün edijiniň hasap – fakturasynyň bank tarapyndan satyn alynmagy çykyş edýär. Bank awans görnüşinde töleg talabyndaky tölegiň 70–80%-ni gysga wagtyň içinde üpjün edijä geçirip, tölegiň galan bölegini debitorlardan serişdeleriň gelip gowşan pursadyndan soň müşderiniň hasabyna geçirýär. Bank müşderiniň debitor hasaby boýunça bergilerini satyn alan pursadynda, onuň bahasynyň 80–90% möçberini geçirýär. Onuň bahasyndan galýan 10–20%-i bolsa faktoringi ýerine ýetirmek üçin bolup biläýjek (harydyň iberilmezligi) ýitgileri ýapmaklygy üpjün edýär. Mysal üçin, A kärhana bank bilen faktoring şertnamasyny baglaşyp, B kärhanasyna bahasy 1000 manatlyk bolan haryt iberdi. Bu ýerde araçyl bank B kärhananyň tölege ukyplylygyny bahalandyryp, 800 manat möçberinde A kärhana hakujy tölemekligi kesgitleýär. Şeýlelikde, faktoring karz we hasaplaşyk amallary bir wagtda ýerine ýetirilýär. Faktoringiň düýp manysy – mazmuny bankyň üpjün edijiden ýüklenen harytlar, ýerine ýetirilen hyzmatlar üçin töleg talapnamalarynyň satyn alynmagyndan ybaratdyr. Netijede, üpjün ediji, satyn alyjydan tölegleri talap etmek hukugyny banka geçirýär. Bu amallary ýola goýmak bilen banklar öz müşderileri bilen işjeň aragatnaşyklary berkidýärler hem-de goşmaça girdeji alýarlar. Faktoring amallaryny amala aşyrmak üçin bankyň we algysyny

oňa satýan edaranyň arasynda faktoring şertnamasy baglaşylýar. Şertnamada şu aşakdakylar görkezilýär:

- ◆ harydy alyjynyň doly ady, tölegiň şertleri;
- ◆ tölegiň möçberi;
- ◆ hasapnamanyň hereketiniň mazmuny;
- ◆ hakuji töleginiň çägi;
- ◆ karzyň göterim derejesi;
- ◆ hyzmat haky tölegiň möçberi;
- ◆ bolup biläýjek ýitgilere ätiýaçlyklar;
- ◆ tölegiň möhleti;
- ◆ şertnamany ýatyrmagyň şertleri;
- ◆ şertnamanyň hereket etmeli möhleti.

Agzalan, belliklerde baglaşylan, şertnamanyň esasynda eýeçiligiň dürli görnüşlerine degişli (döwlet edara-kärhanalaryna, bilelikdäki kärhanalara, daşary ýurt kompaniýalaryna, şahsy taraplara we ş.m.) bankyň müşderilerine 14401, 14402, 14403, 14404, 14405, 14406, 14407, 14408-nji balans hasaplary açylýar. Bu hasaplardaky galyndylara bankyň aktiwleri hökmünde garalýar we maliýe däl gurluşlaryň önündäki borçnama bolup durýan beýleki bir möçberler bilen özara ýapylmaga degişli däl-dir. *Seresaplylyk ýörelgesinden* ugur alnyp, eger-de bu hasaplarda hasaba alnan talaplaryň gaýtarylmagy şübhe döredýän bolsa, degişli möçberleri şübheli bergiler hökmünde häsiýetlendirmek bilen maliýe däl gurluşlara bolan talaplar boýunça bolup biljek ýitgiler üçin ätiýaçlyk goruny döretmek zerurdyr.

Factoring amallary boýunça borçnamalary satyn almakda serişdeleriň hasaby ýöredilýän 14401, 14402, 14403, 14404, 14405, 14406, 14407, 14408-nji balans hasaplaryň debet tarapynda borçnamalar boýunça tölenilýän serişdeleriň möçberleri geçirilýär. Bu balans hasaplaryň kredit tarapynda bolsa, faktoring boýunça bergini üzmek üçin müşderilerden gelip gowşan serişdeleriň hasaby ýöredilýär. Her bir müşderi üçin jikme-jik hasap boýunça aýratyn şahsy hasaplar açylýar. Talaplaryň ykrar edilmegi şeýle buhgalterçilik hasaba alnyşynyň geçirmesi bilen resmileşdirilýär:

Debet – 14401-den 14408-e çenli eýeçiligiň dürli görnüşlerine degişli bolan beýleki talaplaryň hasaplary,

Kredit – 11101, 11102, 21101, 21102 «Aragatnaşyk balans hasaplary»,

Kredit – 23201-den 23208-e çenli eýeçiligiň dürli görnüşlerine degişli taraplaryň balans hasaplary.

Faktoringiň bergisi ýapylyp, talaplaryň yzyna gaýtarylmagyna bolsa, şeýle buhgalterçilik ýazgysy bilen resmileşdirilýär:

Debet – 11101, 11102, 21101, 21102 «Aragatnaşyk balans hasaplary»,

Debet – 23201-den 23208-e çenli eýeçiligiň dürli görnüşlerine degişli taraplaryň balans hasaplary,

Kredit – 14401-den 14408-e çenli eýeçiligiň dürli görnüşlerine degişli bolan beýleki talaplaryň hasaplary.

Faktoring amalary boýunça möhleti geçen berginiň ykrar edilmegine buhgalter ýazgysy:

Debet – 14701 «Döwlet kärhanalaryna we guramalaryna bolan talaplar boýunça möhleti geçen bergi» balans hasaby,

Kredit – 14401 «Döwlet kärhanalaryna we guramalaryna bolan beýleki talaplar» balans hasaby.

Faktoring şertnamasy, adatça, gysga möhletli (3 aýa çenli) regres hukukly bolýar. *Regres hukugy* – bu bergidar tarapyndan faktoringe geçirilen pul serişdeleriniň, şertnamada görkezilen möhletinde tölenilmedik yagdaýynda bank tarapyndan, onuň algysyny satan edaradan yzyna almak hukugynyň bolmagydyr.

Faktoring boýunça bellenilen tertipde satyn alnan hasaplaşyk resminamalaryň ýüzünde görkezilen hasaby 71505-nji memorand hasapda ýöredilýär. Bu hasabyň girdeji tarapynda satyn alnan hasaplaşyk resminamalaryň we bazarda aýlanyşykda bolýan bergi borçnamalaryň ýüzünde görkezilen bahasy geçirilýär.

Çykdaýy tarapynda doly ýa-da bölekleyin üzülen, şeýle-de satylan hasaplaşyk resminamalaryň we aýlanyşykda bolýan bergi borçnamalaryň möçberleri geçirilýär.

Faktoring bank karzynyň bir görnüşi bolup – bu amalary bank tarapyndan amala aşyrmak üçin müşderileriň tölege ukyplylygyny bahalandyrmak, onuň önümçiliginiň kadaly ösüşiniň sazlaşykly bolmagyny kesgitlemek zerurdyr.

Faktoring amallarynyň esasy aýratynlyklary şu aşakdakylardan ybaratdyr: içki we daşky faktoring; regres hukugy; faktoringi ýerine ýetirmekligi şertlendirmek;

Içki we daşky faktoring amallary haryt alyjy bilen satyjynyň ýerleşýän ýeri boýunça (bir ýurduň çäginde ýa-da dürli ýurtlarda) amala aşyrylýar.

Faktoring amallaryny ýerine ýetirmegiň şertlendirilmegi üpjün edijiniň hasabyny karzlaşdyrmak üçin satyn alyjynyň tölege ukyplylygy bank tarapyndan öwrenilmelidir. Faktoring amallarynyň töwekgelçilik derejesiniň ýokarylygy göz önünde tutulyp, araçyl bankyň balansynyň düşewüntliligi üpjün edilmelidir.

Faktoring amallaryndan gelýän düşewüntlilik, onuň töwekgelçilik derejesiniň ululygyna, müşderiniň söwda dolanyşygyna, debitor bergidarlygynyň möçberine hem-de gündelik işleriniň göwrümüne baglydyr. Faktoring amallary üçin góterimler, müşderiniň hasabynyň bank tarapyndan satyn alnan pursadyndan başlap, onuň yzyna gaýtarylyp berilýän döwür aralygyna çenli müşderiniň hasabyndaky galyndysyndan her bir gün üçin tutulýar.

Maliýe hasabatynyň halkara standartlaryna laýyklykda düzülen banklarda buhgalter hasabynyň hasaplar meýilnamasynyň 14401-nji balans hasabyndan başlap, 14408-nji balans hasaplaryndaky galyndylaryň hereketi faktoring amallarynyň ýerine ýetirilişini häsiýetlendirýär.

V BAP

BANKARA WE HALKARA HASAPLAŞYK AMALLARYNYŇ HASABY

5.1. Türkmenistanyň Merkezi banky tarapyndan bankara hasaplaşyk amallarynyň gurnalyşy

Bankara hasaplaşyk amallary – banklaryň özara karz gatnaşyklary, nagt pullaryny ýerleşdirmekte, gymmat bahaly kagyzlary satmak-satyn almak, satyjynyň we alyjynyň müşderileriň hasaplaşyk hasaplarynyň aýratyn banklarda ýerleşen halatynda ýüze çykýar. Bankara hasaplaşyklary Türkmenistanyň Merkezi banky tarapyndan täjirçilik banklarynyň arasyndaky hasaplaşyk amallaryny sazlaşykly kadalaşdyrmak hem-de hasaplaşyklaryň alnyp barlyşyna gözegçilik etmek maksady bilen gurnalýar. Bankara hasaplaşyk amallaryny aragatnaşyk hasaplaryň üsti bilen ýola goýmak üçin Türkmenistanyň Merkezi bankynda Hasaplaşyk Merkezi diýlip atlandyrylýan ýöriteleşdirilen hasap-amallar bölümi işleýär. Hasaplaşyk Merkezinde bankara hasaplaşyklary gurnamak üçin täjirçilik banklarynyň «Loro» aragatnaşyk (21101) hasaplary boýunça şahsy hasaplar açylyp, olaryň her birine aýratynlykda günde aýlanyşyk-galyndy wedomosty boýunça balansa çykylýar. Passiw 21101-nji balans hasabyny diňe Türkmenistanyň Merkezi banky ulanyp, bu hasap täjirçilik banklarynyň Türkmenistanyň Merkezi bankynda açylan aragatnaşyk hasapларыndaky milli we daşary ýurt pul serişdeleriniň möçberini hasaba almaklyk üçin niýetlenendir. Bu hasap Türkmenistanyň

Merkezi banky üçin passiw häsiýete eýe bolup, hasabyň krediti boýunça banklaryň we olaryň müşderileriniň peýdasyna gelip düşýän pul serişdeleri geçirilýär, debeti boýunça bolsa Türkmenistanyň Merkezi banky tarapyndan bellenen tertipde, ikinji derejeli banklaryň tabşyryklaryna görä geçirilen pul serişdeleriniň möçberi görkezilýär. Jikme-jik hasapda her bir bank boýunça aýratyn şahsy hasaplar alnyp barylýar. 21101-nji hasapdaky galyndylara bankyň passiwleri hökmünde garalyp, bank edaralaryna talaplary bolup durýan beýleki bir möçberler bilen özara ýapylmaga degişli däl. Hasaplar boýunça ýazgy hojalyk amalyňyň geçirilen senesine laýyklykda amala aşyrylmalydyr.

Bir ülnüdüki geçirmeler boýunça amallaryň mazmunyna görä buhgalter ýazgylary resmileşdirilýär. Bir bankyň aragatnaşyk hasabyndan, beýleki bir bankyň aragatnaşyk hasabyna pul serişdeleriniň möçberiniň geçirilmegine buhgalter ýazgysy hojalyk-maliýe amallaryň mazmunyna laýyklykda şahsy hasaplarynyň üsti bilen amala aşyrylýar. Mysal üçin, Türkmenistanyň «Senagat» paýdarlar täjirçilik bankynyň müşderisiniň töleg tabşyrygy esasynda Türkmenistanyň «Prezidentbank» döwlet täjirçilik bankyndaky müşderiniň hasaplaşyk hasabyna gurluşyk materiallaryny satyn almak üçin 922,00 manat pul serişdesi geçirilýär.

Debet – 21101 934 1 101 00 2 00000 000 – 922,00

Kredit – 21101 934 1 101 00 3 00010 000 – 922,00

Türkmenistanyň Prezidentiniň 2010-njy ýylyň 9-njy iýulyndaky 11139 belgili kararyna laýyklykda 2012-nji ýylyň 1-nji ýanwaryndan başlap Türkmenistanyň bank ulgamy maliýe hasabatynyň halkara standartlaryna geçýändigine sebäpli, buhgalterçilik hasaba alnyşynyň täze hasaplar meýilnamasynyň ornaşdyrylandygy bilen baglanyşykly Türkmenistanyň Merkezi banky tarapyndan täjirçilik banklaryna (*4-nji tablisa*) habarçy hasaplar boýunça täze belgiler berildi.

Bankyň anyklaýyş belgisi dokuz san birliginden, onuň habarçy hasaby bolsa ýigirmi üç san birliginden ybaratdyr. Mysal

4-nji tablica

№	Banklaryň atlary	Öňki habarçy hasaplar	Täze habarçy hasaplar	Banklaryň anyklayş belgisi
1	Türkmenistanyň Merkezi banky			390101101
2	Türkmenistanyň Daşary ykdysady DTBanky	200543901	21101934110100000006000	390101201
3	Türkmenistanyň Halkbank DTBanky	600542201	211019341101007000005000	390101601
4	Türkmenistanyň Türkmenbaşy DTBanky	300544004	21101934110100300007000	390101304
5	Türkmenistanyň Dayhanbank DTBanky	400545709	211019341101006000008000	390101409
6	Türkmenistanyň Türkmenistan DTBanky	500546006	211019341101009000009000	390101506
7	Türkmenistanyň Senagatbank PTBanky	700541306	211019341101002000000000	390101706
8	Türkmen-Türk PTBanky	700541131	21101934110100500001000	390101731
9	Türkmenistanyň halkara Garagum PTBanky	700541225	211019341101008000002000	390101725
10	Saderat bank	700541432	211019341101001000003000	390101732
11	Pakistan bank	700541636	211019341101004000004000	390101736
12	Türkmenistanyň Prezidentbank DTB	700541937	211019341101003000010000	390101737
13	Türkmenistanyň Döwlet ösüş banky	700541539	211019341101006000011000	390101739

üçin, Türkmenistanyň «Prezidentbank» döwlet täjirçilik bankynyň anyklaýyş belgisi 390101701 bankyň habarçy hasaby 21101934110100300010000 san birliginden ybarat bolsa, onda bankyň anyklaýyş belgileri indiki alamatlary: 390 – döwlet belgisini aňladýar; 101 – ýerleşýän sebitini (ş. Aşgabat) görkezýär; 7 – Türkmenistanyň «Prezidentbank» döwlet täjirçilik bankynyň san belgisini we 01 – «Prezidentbank» döwlet täjirçilik bankynyň Türkmenistanyň Merkezi bankyndaky hasaba alyş tertip belgisini aňladýar. Türkmenistanyň Merkezi bankynda Türkmenistanyň «Prezidentbank» döwlet täjirçilik bankynyň şahsy hasabyny açmak üçin ýigrimi birlikden durýan san belgisi berilýär. Şahsy hasabyň belgisindäki sanlar çepden birinji birlikden başlap ýerleşýär: 1 2 3 4 5 6 7 8 9 0 1 2 3 4 5 6 7 8 9 0. Ätiýaçlygy üpjün etmek üçin banklarda programma üpjünçiliginde şahsy hasaplary belgilemek üçin 23 san birligi (3 birligi ätiýaçlyk) göz önünde tutulýar 21101 934 1 101 00 3 00010 000. Şahsy hasaplary belgilemegiň çyzygysynda birlikler şu aşakdaky tertipde (çepden sag tarapa) paýlanylýar:

- ◆ 1, 2, 3, 4, 5-nji birlikler – (21101) ikinji tertipdäki balans hasabynyň tertip belgisi;
- ◆ 6, 7, 8-nji birlikler – (denominirlenen manat 934) pul birliginiň ýa-da gymmatbahaly metalyň şertli belgisi;
- ◆ 9-njy birlik – rezident/rezident däldiginiň belgisi (1-lik – rezident, 2-lik rezident däl);
- ◆ 10, 11, 12-nji birlikler (101 TMB) – şahsy hasabyň açylýan bank edarasynyň tertip belgisi;
- ◆ 13, 14-nji birlikler (00 bank edarasy) – ykdysadyýetiň pudaklaýyn degişliligi;
- ◆ 15-nji birlik (3) – gorag (barlag) açary;
- ◆ 16, 17, 18, 19, 20-nji birlikler (00010) – şahsy hasabyň hasaplary bellige alynýan kitap boýunça tertip belgisi;
- ◆ 21, 22, 23-nji birlikler (000) ätiýaçlygy göz önünde tutulandyr.

Türkmenistanyň Merkezi bankynda bankara hasaplaşyk amallary elektron töleg ulgamy arkaly gurnamak maksady bilen, «Elektron resminama hakynda», «Türkmenistanyň Merkezi banky hakynda», «Karz edaralary we bank işi hakynda»

Türkmenistanyň Kanunlaryna laýyklykda 2012-nji ýylda «Türkmenistanyň elektron tölegler ulgamynda elektron resminamalary alyşmagyň we olara gözegçilik etmegiň tertibi» işlenilip taýýarlanylady. Bu tertipde Türkmenistanyň elektron tölegler ulgamynda elektron resminamalary alyşmagyň we olara gözegçilik etmegiň tertibi hem-de Türkmenistanyň elektron tölegler ulgamyna gatnaşyjylaryň arasynda Türkmenistanyň Merkezi banky arkaly iberilýän elektron töleg resminamalary we elektron gulluk – maglumat beriş resminamalary bilen amal işiniň aýratynlyklary kesgitlenilýär. *Türkmenistanda elektron tölegler ulgamyna* – Türkmenistanyň bank edaralary we Türkmenistanyň Merkezi bankynyň hasaplaşyk ulgamynyň edaralary gatnaşýarlar. *Türkmenistanyň elektron töleg ulgamy* – ýurduň çäginde puluň ýa-da pul borçnamalarynyň dolanyşygyny üpjün etmek üçin peýdalanýan edaralaryň aýry-ayry toparlarynyň we amallarynyň jemidir.

Türkmenistanyň Merkezi bankynyň hasaplaşyk ulgamynyň merkezi edarasy bolup, Baş diwanyň balansynda açylan hasaplar boýunça geçirilýän ähli elektron tölegleri hakyky wagt tertibinde amala aşyrmagy üpjün edýär. Türkmenistanyň Merkezi bankynyň welaýat dolandyrmasyň bankara hasaplaşyklary gurnamak bölümi – balansynda açylan Türkmenistanyň Merkezi bankynyň welaýat dolandyrmasyň balansynda açylan hasaplar boýunça geçirilýän ähli elektron tölegleri hakyky wagt tertibinde amala aşyrmagy üpjün edýär. *Hakyky wagt tertibi-elektron* töleg resminamalaryna gözegçiligi ýerine ýetirmegiň, amallar iş gününüň dowamynda töleg resminamalarynyň gelşine görä, olaryň üznüksiz zygiderlilikde hem-de bökdençsiz ýerine ýetirilmeginiň tertibidir. Ulgamyň amal günü bellibir döwür aralygynda Türkmenistanyň elektron töleg tabşyryklaryny kabul etmek, işlemek hem-de pul serişdelerini ibermek üçin kesgitlenen möhletdir.

Elektron töleg resminamasy – bu elektron görnüşde tabşyrylan tölegleri geçirmek üçin zerur hem-de ygtybarly maglumatlary bar bolan hem-de tölegiň kanunylygyny tassyklaýan, olary buhgalterçilik hasaba alnyşynda görkezmek üçin esaslanydylan sanly gol bilen tassyklanylýan resminamadyr.

Türkmenistanyň banklarynyň arasynda alnysylyan elektron töleg resminamalary Türkmenistanyň Merkezi bankynyň hasaplaşyk ulgamy arkaly amala aşyrylýar. Bankara tölegler banklar (olaryň şahamçalary) bilen aragatnaşyk hasaplarynyň açylan ýeri bolan Türkmenistanyň Merkezi bankynda habarçy gatnaşyklary esasynda amala aşyrylýar. Öz gezeginde Türkmenistanyň Merkezi bankynyň Hasaplaşyk Merkezinde, Türkmenistanyň Merkezi bankynyň welaýat dolandyrmalarynyň aragatnaşyk kömekçi hasaplary açylýar.

Türkmenistanyň Merkezi banky bilen onuň welaýat dolandyrmalarynyň arasynda elektron görnüşinde geçirilýän hasaplaşyklaryň hasabyny alyp barmak üçin maliýe hasabatynyň halkara standartlaryna laýyklykda düzülen banklarda buhgalter hasabynyň hasaplar meýilnamasyndaky aktiw 19102-nji we passiw 28102-nji balans hasaplary niýetlenendir. Bu aktiw-passiw balans hasaplaryny diňe Türkmenistanyň Merkezi banky ulanyp, Baş edaranyň her bir welaýat dolandyrmalary boýunça aýratyn şahsy hasaplar açylýar. Hasaplaryň esasy maksady Merkezi bankyň baş edarasy bilen onuň welaýat dolandyryş edaralarynyň arasyndaky hasaplaşyklar üçin ulanylyan serişdeleri hasaba almakdan ybaratdyr.

Türkmenistanyň Merkezi bankynda serişdeleriň girdeji edilmegine aşakdaky buhgalterçilik ýazgysy geçirilýär:

Debet – 19102 «Elektron tölegler boýunça TMB-niň düzüm birlikleriniň» balans hasaplary,

Kredit – Ýörite ätiýaçlyklaryň (gorlaryň) hasaplaryndan başga, islendik balans hasaplar bolup biler.

Bir ülnüdüki geçirmelerde serişdeleriň hasapdan aýrylmagyna aşakdaky buhgalter ýazgysy ýazylýar:

Debet – Ýörite ätiýaçlyklaryň (gorlaryň) hasaplaryndan başga, islendik balans hasaplar,

Kredit – 28102 «Elektron tölegler boýunça TMB-niň düzüm birlikleriniň» balans hasaby.

Hasabat döwrüniň jebislendirilen balansynda elektron tölegler boýunça aragatnaşyk hasaplaryň galyndylary özara ýapylmalydyr.

Galyndylaryň özara ýapylmagyna:

Debet – 28102 «Elektron tölegler boýunça TMB-niň düzüm birlikleriniň» balans hasaby,

Kredit – 19102 «Elektron tölegler boýunça TMB-niň düzüm birlikleriniň» balans hasaby.

Elektron tölegler boýunça düzüm birlikleriň welaýat dolandyryş edaralarynyň Türkmenistanyň Merkezi bankyndaky aragatnaşyk hasaplary üçin 28103-nji balans hasaby açylýar. Bu hasaby diňe Türkmenistanyň Merkezi bankynyň welaýat dolandyryş edaralary ulanýar. Hasabyň maksady Merkezi bankyň baş edarasy bilen onuň welaýat dolandyryş edaralarynyň arasyndaky hasaplaşyklarynda ulanylýan serişdeleri hasaba almakdan ybaratdyr.

Türkmenistanyň Merkezi bankynyň baş edarasy bilen düzüm birlikleriniň arasyndaky hasaplaşyklar yzygiderli deňeşdirilmelidir. Hasabat döwrüniň jebislendirilen balansynda elektron tölegler boýunça aragatnaşyk hasaplaryň galyndylary özara ýapylmalydyr. Elektron tölegler milli pulda amala aşyrylýar. Tölegleriň kabul edilmegi, işlenilmegi, geçirilmegi we hasaplar boýunça hasabatlaryň düzülmeği amallar iş gününüň dowamynda üznüksiz amala aşyrylýar. Tölegleriň her biri boýunça aýratynlykda, täjirçilik banklarynyň aragatnaşyk hasaplaryndaky debet galyndynyň (karzyň) rugsat berilen çäk möçberini Türkmenistanyň Merkezi banky tarapyndan, debet galyndysyna diňe Baş bankyň aragatnaşyk hasaby boýunça rugsat bermekligi kesgitleýär.

5.2. Täjirçilik banklarynyň «Nostro» we «Loro» aragatnaşyk hasaplary we Baş bankyň şahamçalary bilen hasaplaşyklarynyň hasaby

Aragatnaşyk hasaby düşünjesi «Karz guramalarynyň şertnama esasynda birek-biregiň töleglerini we hasaplaşyklaryny amala aşyrmak maksady bilen guralan hasap» diýmegi

aňladýar. Şeýlelikde, aragatnaşyk hasaby *Correspondent-ylalaşýan* diýen manyny aňladýar. Bankara aragatnaşyk hasap gatnaşyklarynyň esasy maksady, haýsy hem bolsa bir bankyň hasaplaşyklary geçirmek üçin zerur bolan ýerinde öz şahamçasynyň ýa-da bölümçesiniň bolmadyk halatynda, aragatnaşyk hasabynyň üsti bilen hasaplaşyklary amala aşyrmakdan ybaratdyr. Maliýe hasabatynyň halkara standartlaryna laýyklykda banklarda buhgalter hasabynyň hasaplar meýilnamasyndaky aktiw 11102-nji «Beýleki bank edaralaryndaky «Nostro» hasaplar» beýleki bank edaralarynyň täjirçilik bankynda açylan aragatnaşyk hasabyndaky pul serişdeleriniň möçberini hasaba almak üçin niýetlenendir. Passiw 21102-nji «Beýleki bank edaralarynyň «Loro» aragatnaşyk hasaplary» bolsa, beýleki bank edaralarynyň täjirçilik bankynda açylan aragatnaşyk hasabyndaky pul serişdeleriniň möçberini hasaba almak niýetlenendir. *Buhgalterçilik hasaba alnyşynyň ýörelgelerine* laýyklykda aktiwler we passiwler aýratynlykda görkezilmelidir.

Aktiw «Nostro» 11102-nji balans hasabynyň debeti boýunça beýleki banklaryň we onuň müşderileriniň peýdasyna gelip gowuşýan serişdeleriň möçberleri hem-de aragatnaşykçy bank tarapyndan kredit galynda hasaplanylýan göterimleriň möçberleri geçirilýär.

Pul serişdeleriniň gelip gowuşmagyna buhgalterçilik ýazgylaryň resmileşdirilmegi:

Debet – 11102 «Beýleki bank edaralaryndaky «Nostro» hasaplar» balans hasaby,

Kredit – Ýörite ätiýaçlyklaryň (gorlaryň) hasaplaryndan başga, islendik balans hasaplar.

Hasabyň krediti boýunça akkreditiwleriň ýerine ýetirilmegi, bankyň tabşyrygyna görä geçirilmeli töleg bilen baglanyşykly rezident bolmadyk banklara we onuň müşderilerine berilmeli serişdeleriň möçberleri, şeýle-de bankyň tabşyrygynyň ýerine ýetirilendigi üçin aragatnaşykçy bankyň peýdasyna hasapdan aýrylan göterimleriň we ýygymlaryň möçberleri geçirilýär.

Pul serişdeleriň geçirilmegine buhgalterçilik ýazgylaryň resmileşdirilmegi:

Debet – Ýörite ätiýaçlyklaryň (gorlaryň) hasaplaryndan başga, islendik balans hasaplar,

Kredit – 11102 «Beýleki bank edaralaryndaky «Nostro» balans hasaby.

Passiw «Loro» balans hasaby Türkmenistanyň rezidentleri bolan aragatnaşykçy banklaryň serişdeleriniň hasabyny alyp barmak üçin niýetlenilip, onuň debetinde aragatnaşykçy bankyň tabşyryklary boýunça tölenilýän ýa-da geçirilýän serişdeler şeýle-de aragatnaşykçy banklaryň görkezmeleri boýunça Türkmenistanyň beýleki banklarynda hyzmat edilýän ýuridiki we fiziki taraplaryň peýdasyna tölegler geçirilýär.

Serişdeleriň hasapdan aýrylmagyna buhgalterçilik ýazgylaryň resmileşdirilmegi:

Debet – 21102 «Beýleki bank edaralarynyň «Loro» balans hasaby,

Kredit – Ýörite ätiýaçlyklaryň (gorlaryň) hasaplaryndan başga, islendik balans hasaplar.

Bu hasabyň kredit tarapynda bolsa, aragatnaşykçy bankyň we onuň müşderileriniň peýdasyna gelip düşen serişdeler, şeýle-de aragatnaşyk ylalaşyklaryna laýyklykda aragatnaşykçy bank arkaly geçirilýän hasaplaşyklar görkezilýär.

Serişdeleriň girdeji edilmegine buhgalterçilik ýazgylaryň resmileşdirilmegi:

Debet – Ýörite ätiýaçlyklaryň (gorlaryň) hasaplaryndan başga, islendik balans hasaplar,

Kredit – 21102 «Beýleki bank edaralarynyň «Loro» aragatnaşyk hasaplary» balans hasaby.

Täjirçilik banklarynyň öz şahamçalary bilen arasyndaky hasaplaşyklaryny amala aşyrmak üçin banklarda buhgalter hasabynyň hasaplar meýilnamasyndaky passiw 28101-nji balans hasaby ulanylýar. Bu hasap «Bankiçerki hasaplaşyk ulgamy boýunça aragatnaşyk hasaby» diýlip atlandyrylyp, bankyň baş edarasy bilen onuň şahamçalary ýa-da bir bankyň şahamçasynyň arasyndaky özara hasaplaşyklar üçin ulanylýan serişdeleri hasaba almak üçin niýetlenendir. Täjirçilik banklary bilen onuň şahamçalarynyň arasyndaky hasaplaşyklar

Türkmenistanyň Merkezi bankynda açylan umumy (ýeke-täk) aragatnaşyk hasabynyň üsti bilen geçirilen ýagdaýynda açylyp, Baş bank bilen şahamçasý içerki hasaplaşyk ulgamyna birikdirilýär. Hasabyň kredit tarapynda Bankyň içerki hasaplaşyk ulgamyna girýän şahamçanyň hem-de onuň müşderileriniň peýdasyna gelip düşýän serişdeleriň möçberleri geçirilýär.

Serişdeleriň girdeji edilmegine buhgalter ýazgysy:

Debet – Ýörite ätiýaçlyklaryň (gorlaryň) hasaplaryndan başga, islendik balans hasaplar,

Kredit – 28101 «Bankiçerki hasaplaşyk ulgamy boýunça aragatnaşyk hasaby» balans hasaby.

Hasabyň debet tarapynda şahamçanyň tabşyrygy boýunça Bankyň içerki hasaplaşyk ulgamynyň hereket ediş tertibine we Türkmenistanyň kadalaşdyryjy hukuk namalaryna laýyklykda hasapdan aýrylan serişdeleriň möçberleri görkezilýär. Jikme-jik hasapda bankyň içerki hasaplaşyk ulgamyna girýän her bir şahamça üçin şahsy hasap açylýar.

Serişdeleriň hasapdan aýrylmagyna buhgalter ýazgysy:

Debet – 28101 «Bankiçerki hasaplaşyk ulgamy boýunça aragatnaşyk hasaby» balans hasaby,

Kredit – Ýörite ätiýaçlyklaryň (gorlaryň) hasaplaryndan başga, islendik balans hasaplar

Hasabat döwrüniň jebislendirilen balansynda bankiçerki hasaplaşyk ulgamy boýunça aragatnaşyk hasaplaryň galyndylary özara ýapylmalydyr. Özara algy-bergiler boýunça hasaplaşyklaryň 28105-nji balans hasabynda hasaby ýöredilýär. Bu hasap tehnikisi hasaby bolup, onda möçberler diňe wagtlaýynça saklanyp, dessine degişli hasaplaryna geçirilmelidir.

Özara algy-bergiler boýunça hasaplaşyklaryň netijesiniň geçirilmegine aşakdaky buhgalter ýazgysy resmileşdirilýär:

Debet – 28105 «Özara algy-bergiler boýunça hasaplaşyklar hasaby» balans hasaby,

Kredit – 28101 «Bankiçerki hasaplaşyk ulgamy boýunça aragatnaşyk hasaby» balans hasaby.

Maliýe hasabatynyň halkara standartlaryna laýyklykda düzülen banklarda buhgalter hasabynyň hasaplar meýilnamasyn-

daky aktiw 19104-nji we passiw 28104-nji balans hasaplary bir banka tabyn bolan edaralaryň arasyndaky (Baş bank bilen şahamça) hasaplaşyklary hasaba almaklyga niýetlenendir. Aktiw 19104-nji balans hasaby täjirçilik banklarynda, onuň öz şahamçalary bilen özara hasaplaşyklary üçin niýetlenendir. Bu hasabyň debet tarapynda serişdeleri girdeji etmek hakynda tabşyryklaryň möçberi geçirilýär.

Debet – 19104 «Bir banka tabyn bolan edaralaryň arasyndaky hasaplaşyklar» balans hasaby,

Kredit – Ýörite ätiýaçlyklaryň (gorlaryň) hasaplaryndan başga, islendik balans hasaplar.

Aktiw 19104-nji we passiw 28104-nji balans hasaplarynda hasabat döwrüniň jebislendirilen balansynda tölegler boýunça aragatnaşyk hasaplaryň galyndylary özara ýapylmalydyr.

Debet – 28104 «Bir banka tabyn bolan edaralaryň arasyndaky hasaplaşyklar» balans hasaby,

Kredit – 19104 «Bir banka tabyn bolan edaralaryň arasyndaky hasaplaşyklar» balans hasaby.

Bankara hasaplaşyklar boýunça iberilýän elektron tölegleriň hemmesi maglumatlaryň işlenilýän ýeri bolan Türkmenistanyň Merkezi bankynyň Hasaplaşyk Merkezinde amala aşyrylýar. Täjirçilik banklary elektron töleg resminamasyny müşderileriniň hem-de öz maliýe-hojalyk işi bilen baglanyşykly amallary boýunça düzülen ilkinji töleg resminamalary esasynda taýynlaýar. Başlangyç bank elektron töleg resminamasyny öz elektron sanly goly bilen tassyklaýar. Töleg resminamalarynyň beýleki banklara iberilmegi we olardan alynmagy täjirçilik bankynyň terminaly arkaly amala aşyrylýar. Täjirçilik bankynyň terminalynda işleýän hünärmenler bankyň buýrugy bilen berkidilip, ol töleg resminamalarynyň dogry resmileşdirilmegine we iberilmegine jogap berýär. Bankyň müşderilerinden kabul edilen we düzülen ilkinji töleg resminamalary jogapkär ýerine ýetirijiler tarapyndan iki topara bölünýär:

- ◆ başga bank guramalarynda hyzmat edilýän, pul serişdelerini alyjylar bilen hasaplaşyklara degişli töleg resminamalary;

- ◆ töleýjiniň bankynda hyzmat edilýän, pul serişdelerini alyjylar bilen hasaplaşyklara degişli töleg resminamalary.

Türkmenistanyň Merkezi bankynyň hasaplaşyk ulgamy arkaly başga banklara ibermek üçin toplanan töleg resminamalarynyň düzülişiniň kanunylygy we dogry resmileşdirilişi barlanyp, soňra bankyň balansynda hasaba alynýar. Ondan soň täjirçilik bankyň terminalynda işleýän jogapkär ýerine ýetiriji görkezilen resminamalary beýleki bank guramalaryna ibermek üçin taýynlaýar. Töleg iberiji hasabynyň debetlenilendigi hakynda Türkmenistanyň Merkezi bankynyň tassyknamasyny (şahsy hasabynyň göçürmesini) alan pursadyndan başlap elektron töleg resminamasy alyja ýetirilen hasaplanýar. Bu ýerde elektron gulluk maglumat beriş görnüşindäki tassyknamanyň hakykylygy anyklanylmaladyr. Başlangyç bank tölegi alyja banka, elektron töleg resminamasynda ýalňyşlyklaryň bolan halatynda elektron resminamasynyň resmileşdirilmegine esas bolan, kagyz göterijidäki ilkibaşdaky töleg resminamasynyň nusgasyny ibermek baradaky ýüz tutmasy esasynda, onuň nusgasyny başlangyç banka iberip biler.

Türkmenistanyň Merkezi bankynyň Hasaplaşyk merkezinde Türkmenistanyň Merkezi bankynyň Baş diwanynyň we welaýat dolandyrmalarynyň öz maliýe-hojalyk işi bilen baglanyşykly amallary we hyzmat edýän müşderileriniň hasaplary boýunça düzülen, şeýle hem Türkmenistanyň Merkezi bankynyň Baş diwanynyň we welaýat dolandyrmalarynda aragatnaşyk (aragatnaşyk kömekçi) hasaby bolan banklardan gelip düşen elektron töleg resminamalary kabul edilýär we işlenilýär. Elektron töleg resminamalary gelende gözegçiligiň aşakda görkezilen çäreler toplumu geçirilýär:

- ◆ elektron töleg resminamasynyň (elektron töleg resminamalarynyň bukjasyň) hakykylygy anyklanylýar. Elektron resminamalaryň bukjasyň hakykylygynyň tassyklanylmagy şol bukja girizilen her bir elektron resminamanyň hakykylygyny görkezýär;
- ◆ resminamanyň elektron belgisini we ýerine ýetirilen senesini barlamak bilen, şol bir resminamanyň gaýta-

dan iberilmegine gözegçilik edilýär. Ozal ýerine ýetirilen resminama gaýtadan gelen halatynda, ol işlemek üçin kabul edilmeýär;

- ◆ tölegi iberijiniň anyklaýyş belgisiniň «Türkmenistanyň banklarynyň anyklaýyş belgileriniň sanawynda» barlanylýar;
- ◆ tölegi alyjynyň anyklaýyş belgisiniň «Türkmenistanyň banklarynyň anyklaýyş belgileriniň sanawynda» bardygy barlanylýar;
- ◆ tölegi iberijiniň hasabynda serişdeleriň ýeterlikdigi anyklanylýar;
- ◆ elektron töleg resminamasynyň maglumatlarynyň, gözükdiriş sanawynyň maglumatlaryna deň gelýändigini anyklamaklygy we elektron resminamanyň düzülişiniň dogrulygyny barlamagy öz içine alýan deňeşdirme (logiki) barlagy geçirilýär.

Tölegi alyjy bankda jogap geçirmesi boýunça amallar elektron töleg görnüşinde amala aşyrylýar. *Elektron töleg resminamalaryny alyjy bank* – pul serişdeleriniň maliýe-hojalyk işi bilen baglanyşykly amallarynyň hasabyna ýa-da başga bir alyjynyň hasabyna girdeji etmek üçin elektron resminamasyny kabul ediji bankdyr. Alyjy bankda elektron töleg resminamalary kabul edilende aşakdakylara gözegçilik edilýär:

- ◆ elektron sanly goluň berlen atlara laýyk gelýändiginiň we resminamanyň elektron belgisiniň we ýerine ýetirilen senesini barlamak bilen şol bir resminamanyň gaýtadan iberilmegine maksatnamalaýyn usulda gözegçilik etmek;
- ◆ elektron töleg resminamasynda görkezilen hökmany maglumatlaryň pul serişdelerini alyjynyň salgylary babatda alyjy bankyň maglumatlaryna gabat gelýändigini anyklamak.

Resminama gözegçiliň ähli tapgyrlaryny geçip, Türkmenistanyň Merkezi bankynda açylan aragatnaşyk hasabyň kreditlenendigi hakynda habarnama alnandan soňra, ol tassyklanylýan hasaplanylýar we bankyň balansynda hasaba alynýar.

Pul serişdelerini alyjy barada nädogry görkezilen ýa-da doly görkezilmedik maglumatlary bolan elektron töleg resminamalary boýunça serişdeler 28201-nji «Maksady aýdyňlaşdyrylmadyk serişdeleriň» hasabyna girdeji edilýär. Jogap beriji bank serişdeleriň 28201-nji hasaba girdeji edilen gününüň soňundan gelýän iş gününden gijä galman, bu barada elektron gulluk maglumat beriş görnüşinde ýüz tutmany resmileşdirýär we başlangyç bankyň adyna iberýär. Ýüz tutmanyň iberilen iş gününüň soňundan gelýän iki iş gününüň dowamynda başlangyç bankdan jogap alynmasa ýa-da ozalky görkezilen maglumatlary tassyklaýan elektron gullugyndan maglumatlar alynsa, 28201-nji balans hasaba girdeji edilen, elektron töleg resminamasy degişli sebäbini görkezmek bilen başlangyç banka yzyna gaýtarylýar.

Bank edaralary alyjy baradaky maglumatlaryň nädogry görkezilendigi ýa-da doly görkezilmändigi sebäpli 28201-nji balans hasaba girdeji edilen serişdeleri, şol hasapda üç iş gününden artyk saklan ýagdaýynda, munuň üçin degişli tertipde jogapkärçilik çekýärler. Jogap beriji (alyjy) bankyň kabul edýän elektron töleg resminamalaryna ýa-da elektron maglumat beriş gullugyna islendik görnüşdäki üýtgetmeleriniň girizilmegine ygtyýar berilmeýär. Amallar iş gününüň dowamynda kabul edilen elektron töleg resminamalary boýunça pul serişdeleri diňe aragatnaşyk hasabynyň, amallar iş günü boýunça jemleýji göçürmeleri kabul edilip, olaryň maglumatlarynyň deňeşdirilmeginiň oňun netijeleri alnandan soňra ulanylyp bilner. Tölegi alyjyda täjirçilik bankyň terminaly bilen işlemek we kabul edilýän (iberilýän) tölegleri bankyň awtomatlaşdyrylan ulgamda amal gününe girizmek wezipeleri özara baglanyşygy bolmadyk işgärlere berkidilmelidir. Şahsy hasabyň göçürmeleri ulgama gatnaşyjylara elektron görnüşde iberilip, aragatnaşyk ulgamynyň işlemedik ýagdaýynda bolsa, olar magnit göterijilere geçirilip ýa-da kagyza çap etmek bilen berlip bilner. Göçürmeleri ibermek şu aşakdaky halatlarda amala aşyrylýar:

- ◆ gatnaşyjynyň ýüz tutmasy boýunça;
- ◆ amallar iş gününüň jemi boýunça.

Türkmenistanyň Merkezi bankynyň Hasaplaşyk merkezi aragatnaşyk hasabynyň ýagdaýy hakynda ulgama gatnaşyjynyň ýüz tutmasy esasynda hasabyň deslapky göçürmesini iberýär. Göçürmede günün başyna galan galyndy, göçürmäniň düzülen pursadyndaky aýlanyşyklar we şol wagtdaky galyndy hakynda maglumatlar görkezilýär. Ähli maglumatlar işlenip, amallar iş günü ýapylandan soň jemleýji göçürmeler iberilýär. Gatnaşyjynyň hasaby boýunça jemleýji göçürme Türkmenistanyň Merkezi bankynyň Hasaplaşyk merkezinde düzülip, onda amallar iş gününüň başyna we ahyryna çenli galan galyndylar, günün dowamynda geçirilen amallar hakynda maglumatlar görkezilýär. Elektron görnüşde düzülen jemleýji göçürme Türkmenistanyň Merkezi bankynyň jogapkär ýerine ýetirijisiniň elektron sanly goly bilen berkidilýär we hyzmat edilýän bank guramasyna iberilýär. Kagyz görnüşde çap edilen jemleýji göçürme jogapkär ýerine ýetirijiniň goly, Türkmenistanyň Merkezi bankynyň Hasaplaşyk merkeziniň (welaýatlarda – Türkmenistanyň Merkezi bankynyň welaýat dolandyrmasyňyň bankara hasaplaşyklary guramak bölüminiň) möhüri bilen berkidilýär we hasabyň eyesine berilýär. Jemleýji göçürmede amallar iş gününüň başyna we soňuna galan galyndylar, amallar iş gününüň dowamynda geçirilen aýlanyşyklar barada maglumatlar görkezilýär.

5.3. Walýuta amallarynyň hasaby

Walýuta hasaby – bu täjirçilik banklaryndaky fiziki we ýuridiki taraplaryň daşary ýurt pulundaky hasaplaşyk hasaby bolup, walýuta hasaplarda bankyň müşderileriniň pul serişdeleri saklanylýar we harç edilýär. Walýuta hasaplarynda saklanylýan pul serişdeler daşary ýurt pulunda hasaplanylýar. *Walýuta* – bu harydyň gymmatyny ölçemekde ulanylýan haýsy hem bolsa bir ýurduň (orsýediň rubly, ABŞ-nyň dollary) halkara töleg serişdesi we pul birligidir. Daşary ýurt walýutasy – halkara hasaplaşyklarda peýdalanylýan daşary ýurtlaryň pul belgileri, daşary ýurtlaryň pul birligindäki (wekseller, çekler we ş. m.) kredit we töleg resminamalary. *Walýuta kursy* – beýle-

ki daşary ýurt walýutasyna ýa-da halkara töleg resminamalaryna (ÝEWRO, ABŞ-nyň dollary) gatnaşygy boýunça bir walýutanyň gymmatydyr.

Walýuta ýagdaýy – degişli daşary ýurt walýutalarynda aktiwleri we passiwleri (balansdan daşary talaplary we tamamlanmadyk amallar boýunça borçnamalary göz önünde tutmak bilen) emele getirýän we çalşyk kurslaryň üýtgän halatynda goşmaça girdeji almak we çykdaýj etmek töwekgelçiligini döredýän daşary ýurt walýutalary hasaplaryndaky galyndylar.

Açyk walýuta ýagdaýy – aýratyn walýutalarda san boýunça gabat gelmeýän aktiwleri we passiwleri (balansdan daşary talaplary we tamamlanmadyk amallar boýunça borçnamalary göz önünde tutmak bilen) emele getirýän daşary ýurt walýutasyndaky galyndylaryň aratapawudydyr.

Ýapyk walýuta ýagdaýy – aktiwleri we passiwleri (balansdan daşary talaplary we tamamlanmadyk amallar boýunça borçnamalary göz önünde tutmak bilen) san boýunça gabat gelýän aýratyn daşary ýurt pulundaky walýuta ýagdaýydyr.

Walýuta ýagdaýyny görkezmeklik her bir geleşik haýsy walýutada amala aşyrylýan bolsa, şol walýutada hem hasaba alynýar. Walýuta ýagdaýynyň hasaplary we walýuta ýagdaýynyň milli pulundaky garşylyklaýyn gymmaty walýutanyň şu anyk görnüşi boýunça buhgalter hasaplary deňleşdirmek üçin ulanylýar. Bir walýutada amala aşyrylýan geleşikler diňe amala aşyrylýan geleşigiň walýutasy boýunça buhgalter hasaplaryna degişlidir. Iki walýutada amala aşyrylýan geleşikler walýuta ýagdaýynyň hasaplaryndan peýdalanmak bilen degişli walýutalaryň buhgalterçilik hasaplarynda görkezilýär.

Maliýe hasabatynyň halkara standartlaryna laýyklykda banklarda buhgalter hasabynyň hasaplar meýilnamasynda walýuta amallaryny buhgalterçilik ýazgylary bilen hasaba almak üçin esasy 19904, 19905, 19906-njy aktiw hasaplar we 28902, 28909, 28911-nji passiw hasaplar niýetlenendir.

Aktiw 19904-nji balans hasaby diňe Türkmenistanyň Merkezi bankynyň balansynda açylýar. Bu hasap «Walýuta ýagdaýy (TMB) – Walýuta auksionynyň hasaplary» diýlip atlandyrylyp,

daşary ýurt walýutasynyň ýagdaýy milli pulda hasaba alynýar. Türkmenistanyň Merkezi bankynda täjirçilik banklarynyň her biri üçin açylyan jikme-jik hasaba alyşda daşary ýurt walýutasynyň her bir görnüşi boýunça aýratyn şahsy hasaplar alnyp barylýar.

Türkmenistanyň Merkezi bankynda geçirilýän auksionda, onuň müşderilerinden daşary ýurt pulunyň satyn alynmagy ýa-da satylmagy aşakdaky buhgalterçilik ýazgysy esasynda amala aşyrylýar.

Müşderilerden daşary ýurt pulunyň satyn alynmagyna:

Debet – 19904 «Walýuta ýagdaýy (TMB) – Walýuta auksionynyň hasaplary» balans hasaby,

Kredit – Pul serişdeleriniň balans hasaplary.

Müşderilere daşary ýurt pulunyň satylmagyna:

Debet – Pul serişdeleriniň balans hasaplary,

Kredit – 19904 «Walýuta ýagdaýy (TMB) – Walýuta auksionynyň hasaplary» balans hasaby.

Aktiv 19905-nji hasap «Gysga walýuta ýagdaýy» diýlip atlandyrylyp, ony Türkmenistanyň Merkezi banky bilen bir hata täjirçilik banklary hem ulanýar. Hasabyň esasy maksady daşary ýurt pulundaky borçlaryň, şol daşary ýurt pulundaky aktiwlerden ýokary gecýän möçberini hasaba almakdan ybaratdyr. Bu hasap täjirçilik banklarynyň daşary ýurt pulundaky aktiwleriniň we borçlarynyň galyndylaryny sazlaşdyrmak üçin ulanylýan tehniki hasapdyr. Walýuta amallary boýunça buhgalter geçirmeleri aşakdaky ýazgylar bilen resmileşdirilýär:

Daşary ýurt pulunyň satylmagy, daşary ýurt pulunda çykdajylaryň we ýitgileriň ykrar edilmegine.

Debet – 19905 «Gysga walýuta ýagdaýy» balans hasaby,

Kredit – Pul serişdeleriniň balans hasaplary.

Walýuta ýagdaýynyň täzeden bahalandyrylmagy netijesinde daşary ýurt pulunyň manada bolan gatnaşygynyň ýokarlanmagyna:

Debet – 19905 «Gysga walýuta ýagdaýy» balans hasaby,

Kredit – 28906 «Gaýry üstaşyr hasaplar» balans hasaby.

Walýuta ýagdaýynyň täzeden bahalandyrylmagy netijesinde daşary ýurt pulunyň manada bolan gatnaşygynyň peselmegine:

Debet – 28906 «Gaýry üstaşyr hasaplar» balans hasaby,

Kredit – 19905 «Gysga walýuta ýagdaýy» balans hasaby.

Walýuta ýagdaýynyň kadalaşdyrylmagyna buhgalterçilik ýazgylaryň resmileşdirilmegi:

Debet – 28911 «Uzyn walýuta ýagdaýy» balans hasaby,

Kredit – 19905 «Gysga walýuta ýagdaýy» balans hasaby.

Jemleýji 19905-nji balans hasabynda müşderileriň her birine aýratynlykda jikme-jik hasaplar açylyp, daşary ýurt walýutasynyň her bir görnüşi boýunça aýratynlykda şahsy hasaplar alnyp barylýar.

Aktiw 19906-njy balans hasabyny Türkmenistanyň Merkezi banky we täjirçilik banklary ulanyp, bu sazlaýjy balans hasaby «Milli pulda walýuta ýagdaýynyň garşylyklaýyn bahasy (uzyn walýuta ýagdaýynyň)» diýlip atlandyrylýar. Hasabyň esasy maksady milli pulda walýuta ýagdaýynyň garşylyklaýyn bahasynyň möçberini hasaba almakdan ybaratdyr. Bu hasap täjirçilik banklarynyň daşary ýurt pulundaky aktiwleriniň we borçlarynyň galyndylaryny sazlaşdyrmak üçin tehniki hasap bolup durýar. Amallar boýunça aşakdaky buhgalterçilik ýazgylary resmileşdirilýär.

Täjirçilik banklarynda daşary ýurt pulunyň satyn alynmagyna, olardan alnan girdejileriň ykrar edilmegine:

Debet – 19906 «Milli pulda walýuta ýagdaýynyň garşylyklaýyn bahasy (uzyn walýuta ýagdaýynyň)» balans hasaby,

Kredit – 42201 «Daşary ýurt puluny alyp-satmak boýunça girdejiler» balans hasaby.

Şol girdejiniň peýdanyň hasabyna eltilmegine buhgalter ýazgysy:

Debet – 42201 «Daşary ýurt puluny alyp-satmak boýunça girdejiler» balans hasaby,

Kredit – 32303 «Hasabat ýylynyň paýlanylmadyk peýdasy» balans hasaby.

Walýuta ýagdaýynyň täzeden bahalandyrylmagy netijesinde a) daşary ýurt pulunyň manada bolan gatnaşygynyň ýokar-

lanmagyna, b) daşary ýurt pulunyň hümmetiniň peselmegine hem-de ç) daşary ýurt pulunyň kadalaşmagyna buhgalter ýazgylary:

- a) Debet – 19906 «Milli pulda walýuta ýagdaýynyň garşylyklaýyn bahasy (uzyn walýuta ýagdaýynyň)» balans hasaby,
Kredit – 46101 «Daşary ýurt puluny täzedan baha landyrmak boýunça girdejiler» balans hasaby.
- b) Debet – 56101 «Daşary ýurt puluny täzedan bahalandyrmak boýunça çykdajylar» balans hasaby,
Kredit – 19906 «Milli pulda walýuta ýagdaýynyň garşylyklaýyn bahasy (uzyn walýuta ýagdaýynyň)» balans hasaby.
- ç) Debet – 28912 «Milli pulda walýuta ýagdaýynyň garşylyklaýyn bahasy (gysga walýuta ýagdaýynyň)» balans hasaby,
Kredit – 19906 «Milli pulda walýuta ýagdaýynyň garşylyklaýyn bahasy (uzyn walýuta ýagdaýynyň)» balans hasaby.

Passiw 28902-nji balans hasaby «Hökmany satuwa degişli daşary ýurt pulunyň geçirmeleri üçin üstaşyr hasap» diýlip atlandyrylyp, bu hasaby Türkmenistanyň Merkezi banky hem-de täjirçilik banklary ulanýar. Hasabyň niýetlenilişi: kärhanalaryň peýdasyna gelip düşýän we bellenen tertipde täzedan paýlanmaga degişli bolan eksport girdejileri hasaba almakdan ybaratdyr. Bir ülnüdüki geçirmelerde amallaryň mazmunyna laýyklykda buhgalter ýazgylary resmileşdirilýär.

Kärhananyň bankdaky hasaplaşyk hasabyna, onuň peýdasyna gelip düşýän pul serişdeleriniň aragatnaşyk hasabynyň üsti bilen gelmegine:

- a) Debet – 11101, 11102 «Aragatnaşyk balans hasaplary»,
Kredit – 23201 «Döwlet kärhanalarynyň we guramalarynyň hasaplary» balans hasaby.
- b) kärhana hyzmat edýän bankda pul serişdesiniň, onuň hasaplaşyk hasabyndan üstaşyr hasabyna geçirilmegine buhgalterçilik hasaba alşyň resmileşdirilişi:

- ç) Debet – 23201 «Döwlet kärhanalarynyň we guramalarynyň hasaplary» balans hasaby,
Kredit – 28902 «Hökmany satuwa degişli daşary ýurt pulunyň geçirmeleri üçin üstaşyr hasap» balans hasaby.
- d) Hökmany satuwa degişli daşary ýurt pulunyň satylmagynyň buhgalterçilik hasabynda hasaba alnyşy:
Debet – 28902 «Daşary ýurt pulunyň geçirmeleri üçin üstaşyr hasap» balans hasaby,
Kredit – 28909 «Walýuta auksionynyň hasaplary (TMB)» balans hasaby.
- e) Galan böleginiň hasaplaşyk hasabyna geçirilmegine:
Debet – 28902 «Hökmany satuwa degişli daşary ýurt pulunyň geçirmeleri üçin üstaşyr hasap» balans hasaby,
Kredit – 23201 «Döwlet kärhanalarynyň we guramalarynyň hasaplary» balans hasaby.

Passiw 28909-njy balans hasap «Walýuta auksionynyň hasaplary (TMB)» diýlip atlandyrylyp, bu balans hasabyny diňe Türkmenistanyň Merkezi banky ulanýar.

Passiw 28911-nji balans hasaby «Uzyn walýuta ýagdaýy» diýlip atlandyrylyp, bu sazlaýjy balans hasaby Türkmenistanyň Merkezi banky we täjirçilik banklary daşary ýurt pulundaky aktiwleriň, şol daşary ýurt pulundaky borçlardan ýokary gecýän möçberini hasaba almak üçin ulanýarlar.

Bir ülnüdüki geçirmeler boýunça amallarda: a) daşary ýurt pulunyň satyn alynmagyna, b) daşary ýurt pulunda girdejileriň we peýdanyň ykrar edilmegine, ç) walýuta ýagdaýynyň täzeden bahalandyrylmagy netijesinde daşary ýurt pulunyň manada bolan gatnaşygynyň ýokarlanmagyna ýa-da peselmegine hem-de e) walýuta ýagdaýynyň kadalaşdyrylmagyna buhgalter ýazgylary şeýle resmileşdirilýär:

- a) Debet – Pul serişdeleriniň balans hasaplary,
Kredit – 28911 «Uzyn walýuta ýagdaýy» balans hasaby.
- b) Debet – 28911 «Uzyn walýuta ýagdaýy» balans hasaby,
Kredit – 42201 «Daşary ýurt puluny alyp-satmak boýunça girdejiler» balans hasaby.

Şol girdejiniň peýdanyň hasabyna eltilmegine bolsa:

- ç) Debet – 42201 «Daşary ýurt puluny alyp-satmak boýunça girdejiler» balans hasaby,
Kredit – 32303 «Hasabat ýylynyň paýlanylmadyk peýdasy» balans hasaby.
- d) Debet – 28906 «Gaýry üstaşyr hasaplar» balans hasaby,
Kredit – 28911 «Uzyn walýuta ýagdaýy» balans hasaby.
- e) Debet – 28911 «Uzyn walýuta ýagdaýy» balans hasaby,
Kredit – 28906 «Gaýry üstaşyr hasaplar» balans hasaby.
- k) Debet – 28911 «Uzyn walýuta ýagdaýy» balans hasaby,
Kredit – 19905 «Gysga walýuta ýagdaýy» balans hasaby.

Banklarda daşary ýurt puluny alyp-satmak boýunça ýerine ýetirilýän işler üçin hyzmat haky girdejilerini hasaba almak üçin 42106-njy balans hasaby ulanylýar. Buhgalterçilik hasaba alnyşynyň *hasaplama ýörelgesine* laýyklykda bankyň alnan ýa-da alynmadyk hyzmat haky girdejileri, pul serişdeleriň hakykatdan gowşan möhletine bagly bolmazdan, hyzmatlaryň ýerine ýetirilen döwründe hasaba alynýar. Ähli girdejiler we çykdajylar tölegiň haýsy pulda geçirilendigine bagly bolmazdan, girdejileriň we çykdajylaryň hasaplarynda milli pulda hasaba alynýar.

Girdejileriň ykrar edilmegine aşakdaky buhgalterçilik ýazgylary resmileşdirilýär:

Debet – 18206 «Daşary ýurt puluny alyp-satmak boýunça hyzmatlar üçin hasaplanan hyzmat haky» balans hasaby,

Kredit – 42106 «Daşary ýurt puluny alyp-satmak boýunça hyzmatlar üçin hyzmat haky girdejileri» balans hasaby.

Öňünden alnan hyzmat haky girdejileriň ykrar edilmeginiň buhgalterçilik hasaba alnyşy:

Debet – 28302 «Gelip gowşan hakujylar» balans hasaby,

Kredit – 42106 «Daşary ýurt puluny alyp-satmak boýunça hyzmatlar üçin hyzmat haky girdejileri» balans hasaby.

Onuň ýylyň maliýe netijelerine eltilmegine bolsa:

Debet – 42106 «Daşary ýurt puluny alyp-satmak boýunça hyzmatlar üçin hyzmat haky girdejileri» balans hasaby,

Kredit – 32303 «Hasabat ýylynyň paýlanylmadyk peýdasy» balans hasaby.

5.4. Halkara hasaplaşyklarynyň hasaby

Halkara hasaplaşyklary – bu dürli ýurtlaryň ýuridiki we fiziki taraplarynyň arasynda ykdysady, syýasy, ylmy-tehniki we medeni gatnaşyklaryň has-da ösmegi sebäpli, döreýän borçlar hem-de talaplar boýunça pul tölegleriniň hereketini sazlamakdyr. Halkara hasaplaşyklaryň aglaba bölegi banklaryň üsti bilen amala aşyrylýar. Banklar bu hasaplaşyklary karzlaşdyrýar hem-de kepillendirýär.

Halkara hasaplaşyklarda banklaryň roly olaryň ýerleşýän ýurtlarynyň daşary ykdysady gatnaşyklarynyň möçberi, milli walýutanyň ulanylyş derejesi, maliýe ýagdaýy, işjeňlik abraýy, bank- korrespondentleriniň seti bilen kesgitlenýär. Halkara hasaplaşyklary amala aşyrmak üçin banklar özüniň daşary ýurt diwanyny we daşary ýurt banklary bilen korrespondent gatnaşyklary ýola goýmak üçin «Loro» (bankda daşary ýurt banklarynyň hasaplaryny) hem-de «Nostro» (daşary ýurt banklarynda öz hasaplaryny) açmaklygy gurnaýar. Banklar korrespondent hasaplarynyň halkara hasaplaşyklarda tertibini, hyzmat haky töleginiň möçberini, harçlanan serişdeleriň üstüni dolmak usullary arkaly anyklaýar. Halkara hasaplaşyklarynyň öz wagtynda, rejeli amala aşyrmak üçin banklar dürli walýutada geljekki tölegleriň wagtyna we gurluşyna görä zerur bolan walýuta ýagdaýlaryny goldaýarlar. Şeýle hem banklar bu ugur boýunça özleriniň walýuta ätiýaçlyklarynyň diwersifikasiýasyny durmuşa geçirýärler.

Halkara hasaplaşyklaryň subýektleri bolup, eksportýorlar (daşary ýurtlara harytlaryny satýanlar), importýorlar (daşary ýurtlardan harytlaryny satyn alýanlar) we banklar çykyş edýärler. Daşary söwda şertnamalary harytlaryň berlendigini tassyklaýan resminamalary eksportýoryň bankynyň importýoryň

bankyna ýa-da haryt alýan ýurduň töleg geçirýän bankyna bellenen möhletde berilmegini göz önünde tutýar.

Halkara banklarynda aragatnaşyk hasabyny açmak üçin bankyň müşderilerinde eksport-import gatnaşyk amallaryna bolan isleg we talap ýokary bolmalydyr. Häzirki döwürde ýurdumyzyň çäginde, aragatnaşyk hasaplarynyň şu aşakdaky görnüşleri hereket edýär:

Aragatnaşyk «Nostro» biziň hasabymyz, olarda diýen manyny aňladýar. Mysal üçin, Türkmenistanyň hasabynyň Russiýanyň bankynda açylmagydyr.

Aragatnaşyk «Loro» balans hasaby Russiýanyň bankynyň hasabynyň, Türkmenistanyň bank ulgamynda ýöredilmegidir.

Aragatnaşyk «Nostro» we «Loro» balans hasaplarynyň bilelikde ýöredilmegine «Wostro» diýilýär. Has takyk aýdylanda, iki bankda hem Türkmen we Rus walýutalarynda hasaplaryň ýöredilmegine aýdylýar. Aragatnaşyk hasabyny daşary yurt banklarynda açmak isleýän banklar, şol bank baradaky maglumatlara analiz geçirip, olaryň tölege ukyplylygyny we ygtybarlylygyny anyklamalydyrlar. Daşary ýurt bankynda aragatnaşyk hasabyny açýan bank şol bankyň öz müşderileriniň talaplaryny we hasaplaşyklaryny çalt we dogry ýerine ýetirip bilijiligini öwrenmelidir. Mundan başga-da aragatnaşyk hasaby açýlan bankda, baglaşylan şertnama esasynda, aragatnaşyk hasap açýan bank bellibir möçberde pul serişdelerini saklamalydyr. «Aragatnaşyk gatnaşygynyň gurnalyş şertnamasy» esasynda resminama bukjalaryny taraplar çalyşýarlar. Şol şertnama, esasynda hem, daşary yurt walýutalaryndaky amallar we halkara hasaplaşyklary amala aşyrylýar. Şertnamada, esasan hem, aragatnaşyk hasap amallarynyň «Nostra» ýa-da «Loro» balans hasaplarynda haýsy walýutada geçirilmelidigi görkezilmelidir. Mundan başga-da şertnamada şu aşakdaky maglumatlaryň görkezilmegi möhümdir:

- ◆ aragatnaşyk hasaby boýunça hasaplaşyklaryň möhleti;
- ◆ hasaplaşyklaryň diňe aragatnaşyk hasabynyň eýesi bolan tarapyň razyçylygy esasynda amala aşyrylmagy;

- ◆ hasapdan hasaplaşyklaryň geçirilmegine adatça banklar tabşyryk ýazgysyny, poçta, teleks ýa-da SWIFT ulanmak arkaly, ýa-da öz doly ygtyýarly wekilini ibermek arkaly geçirýärler.

Halkara hasaplaşyklar töleg serişdeleriniň dürli görnüşleri bilen amala aşyryýarlar:

- ◆ akkreditiwler bilen hasaplaşyklar;
- ◆ wekseller bilen hasaplaşyklar;
- ◆ çekler bilen hasaplaşyklar;
- ◆ töleg tabşyryklary bilen hasaplaşyklar;
- ◆ elektron poçtanyň üsti bilen hasaplaşyklar we ş.m.

Şol bir wagtyň özünde hem, banklar özara talaplaryň we borçlaryň özara hasaplaşyklaryny geçirýärler. Bu çäreleri amala aşyrmak üçin milli hasaplaşyk palatalary, kliring banklary hereket edýär. Olara mysal edip, dollarlarda töleg geçirýän başga ýurtlaryň banklary üçin ABŞ-nyň banklarynyň kliring banklary bolup hyzmat edýändigini bellemek ýeterlikdir. Dünýä tejribesinde halkara hasaplaşyklaryň birnäçe görnüşleri bolup, olar daşary ýurt şertnamalarda göz önünde tutulan tertipde amala aşyrylýar. Halkara hasaplaşyklaryň esasy görnüşleriniň biri nagt hasaplaşyklardyr. Nagt hasaplaşyklar diýlip, satyn alynýan harydyň ýurda getirilen ýa-da serhetden geçen ýagdaýynda bahasynyň tölenmegine aýdylýar. Nagt hasaplaşyklar şeýle haryt resminamalarynyň satyn alyja berlen ýagdaýynda hem amala aşyrylýar.

Halkara hasaplaşyklary geçirmeklik üçin erkin konwertirlenýän walýutalar ulanylyp bilner. Olara häzirki wagtda *funt sterlingi*, *ABŞ-nyň dollarlary*, *ýewro*, *Ýaponiýanyň ýeni* we ş.m. degişlidir.

Halkara hasaplaşyklaryň karz hasaplaşyklar bilen hasaplaşylyan görnüşi hem bolup biler. Hasaplaşygyň bu görnüşinde eksportýor (haryt satyjy) importýora (haryt alyja) ýa-da importýor (haryt alyjy) eksportýora (haryt satyja) täjirçilik karzyny berýär. Bu ýagdaýda harydyň bahasyny üzmekligiň möhleti gaýra goýlup bilner ýa-da importýor (haryt alyjy) eksportýora (haryt satyja) hakuju (awans) bermek ýagdaýy bolup biler.

Türkmenistanyň bank ulgamynda halkara hasaplaşyklary daşary ýurt pulunda geçirmek üçin zerur bolan «Nostro» – 11101, 11102-nji balans hasaby we «Loro» – 21102-nji balans hasaby açylýar. Bu 11101-nji we 11102-nji balans hasaplar täjirçilik banklarynyň Türkmenistanyň Merkezi bankynda açylan aragatnaşyk hasaplary boýunça daşary ýurt pulundaky serişdeleriniň hasabyny ýöretmeklige niýetlenilendir.

Hasabyň debeti boýunça ygtyýarly bankyň ýa-da onuň peýdasyna gelip düşýän daşary ýurt pulunyň möçberleri geçirilýär.

Hasabyň kreditinde ygtyýarly bankyň tabşyrygyna görä, daşary ýurt pulundaky hasaplaşyklaryň möçberleri ýa-da ylalaşyklarda göz önünde tutulyp, bellenen tertipde aýrylan serişdeleriň möçberleri görkezilýär. Täjirçilik banklarynyň Türkmenistanyň Merkezi bankyndan gaýry bank edaralarynda açylan aragatnaşyk hasaplaryndaky pul serişdeleriniň möçberini hasaba almak üçin bolsa 11102-nji «Nostro» aragatnaşyk hasaplary açylýar. Bu aktiw hasap täjirçilik bankynyň halkara derejesindäki aragatnaşykçy banklarda açylan aragatnaşyk hasabynda saklanylýan daşary ýurt walýutasyndaky serişdeleri boýunça geçirilýän hasaplaşyklary hasaba almak üçin niýetlenilendir.

Hasabyň debetinde bankyň we onuň müşderileriniň peýdasyna gelip düşýän daşary ýurt pulundaky serişdeleriň möçberleri, bankyň hasaplary boýunça galyndylara daşary ýurt banklary tarapyndan, daşary ýurt pulunda hasaplanylýan göterimleriň möçberleri, satyn alnan we kabul edilen wekseller üçin daşary ýurt banklary tarapyndan tölenilen serişdeleriň möçberleri şeýle-de daşary ýurt banklary tarapyndan tölenilen serişdeleriň möçberleri görkezilýär.

Hasabyň kreditinde bankyň aragatnaşyk hasaplary açylan daşary ýurt banklary tarapyndan, onuň tabşyryklarynyň ýerine ýetirilmegi bilen bagly bolan hasaplaşyklary amala aşyrmak üçin daşary ýurt pulunda geçirilen serişdeleriň möçberleri görkezilýär.

Jikme-jik hasapda daşary ýurt pulunyň her bir görnüşi boýunça we aragatnaşykçy bank boýunça aýratyn şahsy hasaplar alnyp barylýar.

Eksport amallary boýunça müşderileriň gündelik walýuta hasaby boýunça «Nostro» aragatnaşyk hasabyna pul serişdeleriniň gelip gowuşmagy şeýle görnüşde hasaba alynýar:

Debet – 11101, 11102 «Nostro» aragatnaşyk balans hasaplary,

Kredit – 23201 «Döwlet kärhanalarynyň we guramalarynyň hasaplary», 23202 «Döwlete dahylsyz pudagyň kärhanalarynyň we guramalarynyň hasaplary» balans hasaplary.

Täjirçilik banklarynyň «Loro» aragatnaşyk hasaby Türkmenistanyň Merkezi bankynda 21101-nji balans hasabynda hasaba alynýar. Bu passiw hasap diňe Türkmenistanyň Merkezi bankynyň balansynda açylyp, walýuta amallaryny ýerine ýetirmäge ygtyýarly eýeçiligiň dürli görnüşlerine degişli ikinji derejeli banklaryň aragatnaşyk hasaplaryndaky pul serişdeleriniň möçberini hasaba almak üçin niýetlenendir.

Hasabyň debeti boýunça ygtyýarly banklaryň tabşyrygy boýunça beýleki banklar bilen daşary ýurt pulunda hasaplaşyklaryň möçberleri geçirilýär.

Daşary ýurt pulunda serişdeleriň hasapdan aýrylmagynyň hasaba alnyşy:

Debet – 21101 «Türkmenistanyň Merkezi bankyndaky «Loro» balans hasaby,

Kredit – 28902 «Hökmany satuwa degişli daşary ýurt pulunyň geçirmeleri üçin üstaşyr hasap» balans hasaby.

Hasabyň kreditinde ygtyýarly bankyň ýa-da onuň müşderileriniň peýdasyna beýleki banklardan daşary ýurt pulunda gelip düşen serişdeleriň möçberleri geçirilýär.

Debet – 23201 «Döwlet kärhanalarynyň we guramalarynyň hasaplary» balans hasaby,

Kredit – 21101 «Türkmenistanyň Merkezi bankyndaky «Loro» balans hasaby.

Täjirçilik bankynda beýleki bankyň «Loro» aragatnaşyk hasabyndaky daşary walýutasyndaky pul serişdeleriniň möçberini hasaba almak üçin 21102-nji balans hasaby ulanylýar.

21102-nji balans hasabyň krediti boýunça täjirçilik banklarynyň aragatnaşyk hasaplaryna daşary ýurt pulunda geçirilen

serişdeleriň möçberleri we hasaplaryň eýeleriniň peýdasyna şu hasaplar boýunça galynda goşulan göterimleriň möçberleri geçirilýär.

Aragatnaşyk hasaplaryna daşary ýurt pulunda geçirilen serişdeleriň möçberleriniň girdeji edilmegine:

Debet – Ýörite ätiýaçlyklaryň (gorlaryň) hasaplaryndan başga, islendik balans hasaplar,

Kredit – 21102 «Beýleki bank edaralarynyň «Loro» aragatnaşyk hasaplar» balans hasaby.

21102-nji balans hasabyň debeti boýunça «Loro» balans hasaplarynyň eýeleriniň tabşyryklary boýunça şol hasaplardan daşary ýurt pulunda geçirilen serişdeleriň möçberleri, şeýle hem aragatnaşyk hasaplardan serişdeleri hasapdan aýyrmak boýunça hasaplaşyklaryň aragatnaşyk ylalaşyklarda göz önünde tutulan beýleki görnüşleri geçirilýär.

Aragatnaşyk hasaplaryna daşary ýurt pulunda geçirilen serişdeleriň möçberleriniň hasapdan aýrylmagyna:

Debet – 21102 Beýleki bank edaralarynyň «Loro» balans hasaplary;

Kredit – Ýörite ätiýaçlyklaryň (gorlaryň) hasaplaryndan başga, islendik balans hasaplar.

Ýokardaky agzalan ähli balans hasaplara Türkmenistanyň Merkezi bankynda açylýan jikme-jik hasapda daşary ýurt pulunyň her bir görnüşi boýunça we täjirçilik banklary boýunça aýratyn şahsy hasaplar alnyp barylýar.

«Loro» aragatnaşyk hasabyny debetlemek boýunça tabşyryk alnanda, şeýle buhgalterçilik ýazgylary resmileşdirilýär:

Debet – 21101, 21102 «Loro» balans hasaplary,

Kredit – 23201, 23202 Müşderileriň gündelik walýuta hasaby.

Ýurdumyzyň döwlet eýeçiligine degişli bolan kärhanalarynyň, daşary ýurtlar üçin öndürýän harytlaryny ýerleşdirmekden alan daşary ýurt walýutasyndaky girdejileri, ilki bilen tranzit (üstaşyr) walýuta hasabyna girdeji edilýär. Daşary ýurtlara harytlary ýerleşdirmekden alnan walýuta serişdeleriniň bellibir möçberini, harytlaryň görnüşlerine görä, köplenç halatda

40%-i Türkmenistan Hökümetiniň daşary ýurt pulunyň ätiýaçlyk goryna geçirilýär. Bu amallar Türkmenistanyň Merkezi bankynda, şeýle görnüşde resmileşdirilýär:

Debet – 11101, 11102 «Nostro» aragatnaşyk balans hasaby.

Kredit – 28902 «Hökmany satuwa degişli daşary ýurt pulunyň geçirmeleri üçin tranzit» balans hasaby.

VI BAP

BANKYŇ DEBITORLARY WE KREDITOLARY BOÝUNÇA HASAPLAŞYKLARY

6.1. Debitorlar bilen hasaplaşyklaryň hasaby

Türkmenistanyň bank ulgamynda debitorlar we kreditorlar bilen hasaplaşyk amallaryny geçirmegiň tertibi «Türkmenistanyň karz edaralarynda debitorlar we kreditorlar bilen amallaryň hasaba alnyşy boýunça Teklipler» esasynda amala aşyrylýar. Teklipler Türkmenistanyň Merkezi bankynyň Müdiriýetiniň Baýlygynyň 2015-nji ýylyň 24-nji fewralynda çykaran 79 iş belgili buýrugy bilen tassyklanyldy. Bu Teklipler taýýarlanylanda «Türkmenistanyň Merkezi banky hakynda», «Buhgalterçilik hasaby we maliýe hasabatlylygy hakynda», «Karz edaralary we bank işi hakynda» Türkmenistanyň kanunlaryna, Maliýe hasabatynyň halkara standartlaryna we beýleki kadalaşdyryjy hukuk-namalaryna laýyklykda işlenilip düzülendir.

Debitor – bu başga bir tarapda töleg borçnamasy bar bolan ýuridiki ýa-da fiziki tarapdyr. Maliýe hasabatynyň halkara standartlaryna laýyklykda düzülen Banklarda buhgalterçilik hasaba alnyşynyň hasaplar meýilnamasynyň Bankyň aktiwleri bölüminiň 9-njy klasynyň «Debitorlar bilen hasaplaşyklar» atly 2-nji toparyndaky 19201, 19202, 19203, 19204, 19205, 19206, 19207, 19208, 19209, 19210-njy balans hasaplarynda debitorlar bilen hasaplaşyklaryň hasaby alnyp barylýar.

Banklarda resminamalary gaýtadan işleýän gullugyň düzüm böleklerinde maglumatlaryň ulgamyna girmek mümkin-

çiligini çäklendirýän programma üpjünçiligi ulanylan ýagdaýynda, manatda we daşary ýurt pullarynda açylyan hasaplaryň bölümleriň arasyndaky aragatnaşyk hasaby hökmünde aktiw 19201-nji «Maksady aýdyňlaşdyrylmadyk serişdeleri hasaba almak boýunça hasap» bilen passiw 28201-nji «Maksady aýdyňlaşdyrylmadyk serişdeleri hasaba almak boýunça hasap» balans hasaplaryny ulanmak maslahat berilýär.

Aktiw 19201-nji «Maksady aýdyňlaşdyrylmadyk serişdeleri hasaba almak boýunça hasap» diýlip atlandyrylýar. Bu hasap gelip düşen pursadynda niýetlenilişi boýunça degişli hasaplara geçirilip bilinmejek serişdeleriň, şeýle hem maglumat işläp taýýarlanylanda aýdyňlaşdyrylmadyk serişdeleri hasaba almak üçin niýetlenendir. Umuman aýdylanda, hasap maksady aýdyňlaşdyrylmadyk möçberleriň sazlaýjy hasaby bolup, oňa tehniki ýalňyşlyklaryň (töleg tabşyrygynda müşderiniň ady ýa-da onuň hasabynyň belgisi nädogry görkezilende) netijesi bolan ýa-da ýagdaý anyklanylýança saklanýan möçberler girdeji edilýär. Bu hasapda möçberler diňe wagtlaýynça saklanyp, desine degişli hasaplara eltilmedir. Maksady aýdyňlaşdyrylmadyk serişdeleriň girdeji edilmegi, şeýle buhgalter ýazgysy bilen hasaba alynýar.

Debet – 19201 «Maksady aýdyňlaşdyrylmadyk serişdeleri hasaba almak boýunça hasap» balans hasaby,

Kredit – 11101, 11102 «Aragatnaşyk balans hasaplary»,

Kredit – 21102, 21103 «Aragatnaşyk balans hasaplary».

Maksady aýdyňlaşdyrylmadyk serişdeleriň hasapdan aýrylmagyna bolsa:

Debet – Ýörite ätiýaçlyklaryň (gorlaryň) hasaplaryndan başga, islendik balans hasaplar.

Kredit – 19201 «Maksady aýdyňlaşdyrylmadyk serişdeleri hasaba almak boýunça hasap» balans hasaby.

19201-nji balans hasabynyň galyndylarynyň maksady aýdyňlaşdyrylmadyk möçberler hökmünde ykrar edilen serişdeler bolýandygyny nazara alyp, olaryň degişli bolan hasaplaryna wagtynda eltilendigine göz ýetirmek üçin hasaplar boýunça yzygiderli analiz işlerini geçirip durmalydyr.

Potratçylar we üpjün edijiler bilen hasaplaşyklar geçirilende bankyň hojalyk işine degişli bolan debitor bergileriň möçberlerini hasaba almak üçin 19202-nji balans hasaby ulanylýar. Bankyň hojalyk işi boýunça debitorlary atly 19202-nji balans hasaby wagtlaýyn we tötänleýin häsiýete eýe bolan hasaplaşyklar boýunça debitor bergileriň hojalyk işine degişli bolup, maksady anyklanylmandygy sebäpli gelip düşen pursadynda beýleki balans hasaplaryna geçirilip bilinmeýän serişdeleri hasaba almak üçin niýetlenendir. Mundan başga-da hasapda bankyň hojalyk işleri boýunça indiki hasaplaşyklary hasaba alynýar:

- ◆ ogurlyklar, başga hyýanatçylyklar we ýalňyşlyklar boýunça bergiler;
- ◆ ýüze çykarylan galp we tölege ukypsyz pullar üçin kassa işgärleriniň bergileri;
- ◆ bankyň hojalyk işi boýunça, şol sanda hakuju serişdeleri we üpjün edilmedik harytlar boýunça potratçylaryň we üpjün edijileriň, özara hasaplaşyklar boýunça boýunça hojalyk hasaplaşyklary kärhanalaryň bergileri, jaý we kärende tölegleri boýunça hem-de jemagat hyzmatlary üçin tölegler, zatlaryň we serişdeleriň ýetmezçiligi boýunça bergiler;
- ◆ poçta we telegraf çykdaýlaryna tölenen hakujuylar;
- ◆ hasabat bermeli adamlaryň bergileri we ş.m.

Debitor bergiler gysga möhletleýin häsiýete eýedir. Bu hasap, esasan hem, bankyň haryt-maddy gymmatlyklary ýa-da beýleki harytlary üçin hakuju töleglerini geçirmeli bolanda ulanylýar. Potratçylar we üpjün edijiler bilen hasaplaşyklar geçirilende bankyň hojalyk işine degişli bolan debitor bergileriň möçberlerini hasaba almak üçin 19202-nji balans hasabyň debetinde-debitor bergileriň möçberleri geçirilýär. Bu hasabyň kreditinde bolsa, debitor bergileri üzmek üçin gelip gowuşýan serişdeleriň möçberleri görkezilýär.

Hyzmatlary we materiallary satyn almak üçin önünden tölenýän hakuju tölegleriň möçberi şertnamada görkezilen möhletde, şu aşakdaky buhgalter geçirmesi boýunça hasaba alynýar.

Debet – 19202 «Bankyň hojalyk işi boýunça debitorlar» balans hasaby,

Debet – 19302 «Hakujuy tölegler» balans hasaby,
Kredit – 11101, 11102, 21102, 21103 «Aragatnaşyk balans hasaplary»,

Kredit – 23201-den 23208-e çenli «Talap edilýänçä» serişdeler – balans hasaplary.

Karz edarasynyň kabul eden hasaba alyş syýasatyna laýyklykda, alnan hyzmatlar her hasabat döwrüniň ahyrynda degişli çykdaýjalaryň hasaplaryna eltilýär. Harajatlary çykdaýjalaryň hasaplarynda hasaba almak (çykdaýjalary hasaplamak) degişli hyzmatlary ýerine ýetirmek baradaky şertnama laýyklykda geçirilen hasaplamalaryň ýa-da ölçýji gurallaryň görkezijileriniň esasynda her aýyň ahyrynda amala aşyrylýar. Ölçýji gurallaryň bolmadyk ýagdaýynda ýerine ýetirilene jemagat we gaýry hyzmatlar boýunça harajatlary çykdaýjalaryň hasaplarynda hasaba almak üçin binýat hökmünde geçen döwrüň (aýyň, çäryegiň) çykdaýjalarynyň ortaça möçberini ulanylýar. Alnan hyzmatlaryň we harytlaryň möçberiniň çykdaýjalaryň degişli hasaplarynda hasaba almak üçin aşakdaky resminamalar ulanylýar.

- ◆ karz edarasynyň çykdaýjalary barada kömekçi gullugyň işgärleriniň habarnamasy (hasabaty);
- ◆ şertnamanyň ýerine ýetirilendigi barada delilnama;
- ◆ üpjün edijiler bilen hasaplaşyklar (öň geçirilen hakujuy tölegleriň möçberini göz önünde tutmak bilen) geçirilenden soň, alnan hyzmatlara töleg geçirmek barada kabul edilen resminamalar hasap-faktura, töleg talapnamasy we beýleki resminamalar. Alnan hyzmatlaryň tölegi barada gelen resminamalaryň esasynda üpjün edijiler bilen hasaplaşyklar (öň tölenilen hakujuy möçberini hasaba almak bilen) geçirilenden soň, hyzmatlaryň (harytlaryň) bahasyny buhgalterçilik hasaba alyşda aşakdaky ýazgy bilen hasaba alynýar.

Goşulan baha üçin salgydy hasaba almazdan, hyzmatlaryň bahasynyň möçberiniň buhgalterçilik hasaba alnyşy:

Debet – 54101-den 54407-ä çenli «Hojalyk çykdaýjalary» balans hasaplary,

Kredit – 28202 «Bankyň hojalyk işi boýunça kreditorlar» balans hasaby.

Goşulan baha üçin salgydyň möçberine buhgalterçilik ýazgysynyň resmileşdirilişi:

Debet – 28210 «Gaýry kreditorlar bilen hasaplaşyklar» balans hasaby,

Kredit – 28202 «Bankyň hojalyk işi boýunça kreditorlar» balans hasaby.

Debitor berginiň ykrar edilmegine buhgalterçilik ýazgysynyň resmileşdirilişi:

Debet – 19202 «Bankyň hojalyk işi boýunça debitorlar» balans hasaby,

Kredit – 11101, 11102, 21102, 21103 «Aragatnaşyk balans hasaplary»,

Kredit – 23201-den 23208-e çenli «Talap edilýänçä» serişdeler – balans hasaplary.

Debitor berginiň hasapdan aýrylmagyna we ýapylmagyna buhgalterçilik ýazgysynyň resmileşdirilişi:

Debet – Ýörite ätiýaçlyklaryň (gorlaryň) hasaplaryndan başga, islendik balans hasaplary,

Kredit – 19202 «Bankyň hojalyk işi boýunça debitorlar» balans hasaby.

Seresaplylyk ýörelgesinden ugur alyp, eger-de bu hasapdaky debitor berginiň ýapylmagy şübhe döredýän bolsa, tölenmezlik bilen bagly bolup biljek ýitgileriň öwezini dolmak üçin ätiýaçlyk goruny döretmek zerurdyr.

Banklarda potratçylar we üpjün edijiler bilen hasaplaşyklar geçirilende düýpli maýa goýumlar boýunça debitor bergileriň möçberlerini hasaba almak üçin 19203-nji «Düýpli maýa goýumlar boýunça debitorlar» atly balans hasaby niýetlenendir. Bu aktiw hasapda abatlaýyş-gurluşyk edaralaryna berlen hakujy, satyn almak hem-de düýpli maýa goýumlar we düýpli abatlaýyş işleri boýunça çykdaýylar üçin soňra hasabat bermeli adamlara berlen hakujy boýunça debitor bergiler, gurluşyk materiallary, enjamlar we zatlar üçin üpjün edijiler bilen hasaplaşyklara görkezilen akkreditiwleriň möçberleri, şeýle-de potratçylara berlen gurluşyk materiallary üçin olaryň bergileri tölenilmezinden öň hasaba alynýar. Buhgalter hasabynda hasaplar boýunça ýazgy amalyň geçirilen senesine laýyklykda amala aşyrylmalydyr.

Debitor berginiň ykrar edilmegine buhgalterçilik ýazgysynyň resmileşdirilişi:

Debet – 19203 «Düýpli maýa goýumlar boýunça debitorlar» balans hasaby,

Kredit – 11101, 11102, 21102, 21103 «Aragatnaşyk balans hasaplary»,

Kredit – 23201-den 23208-e çenli «Talap edilýänçä» serişdeler» balans hasaplary,

Kredit – 19601 «Gurluşyk materiallary (öň alynan materiallar)» balans hasaby.

Debitor berginiň hasapdan aýrylmagyna we ýapylmagynyň hasaba alnyşy:

Debet – 17102 «Jaýlar we binalar» balans hasaby,

Debet – 17110 «Gurulýan (gurnalýan) esasy serişdeleriň» balans hasaby,

Kredit – 19203 «Düýpli maýa goýumlar boýunça debitorlar» balans hasaby.

Täjirçilik banklary diňe bir býujete tölemeli peýda salgydyny hasaba almak bilen çäklenmän, eýsem salgyt kanunçylygyna laýyklykda soňky döwürleriň salgyt töleglerine täsir edip biljek gaýragoýlan salgyt borçlaryny (talaplaryny) hem hasaba almalydyr. Banklarda «Gaýragoýlan salgyt talaplar» atly 19204-nji balans hasaby möhletinden öň tölenilen, wagt tapawutlary sebäpli geljekki döwürlerde öwezi dolunjak peýda salgydynyň möçberlerini hasaba almak üçin niýetlenendir. *Buhgalter hasabynyň hasaplama ýörelgesine* laýyklykda peýda salgydy boýunça bankyň çykdaýlary tölegiň möhletine bagly bolmazdan, degişli döwüründe ykrar edilýär.

Salgytlaryň býujete tölenilmegine buhgalterçilik ýazgysynyň resmileşdirilişi:

Debet – 19204 «Gaýragoýlan salgyt talaplaryň» balans hasaby,

Kredit – 23101 «Merkezleşdirilen býujet serişdeleriniň» balans hasaby.

Degişli döwürüň çykdaýlaryna eltilmegine buhgalterçilik ýazgysynyň resmileşdirilişi:

Debet – 57201 «Peýda salgydy» balans hasaby,
Kredit – 19204 «Gaýragoýlan salgyt talaplaryň» balans hasaby.

Banklarda dellallar (brokerler) bilen hasaplaşyklar geçirilende debitor bergileriniň möçberlerini hasaba almak üçin 19205-nji «Dellallar (brokerler) bilen hasaplaşyklaryň» balans hasaby ulanylýar.

Debitor bergileriň ykrar edilmegine buhgalterçilik ýazgysynyň resmileşdirilişi:

Debet – 19205 «Dellallar (brokerler) bilen hasaplaşyklaryň» balans hasaby,

Kredit – 11101, 11102, 21101, 21103 «Aragatnaşyk balans hasaplary»,

Kredit – 23201–23204 «Talap edilýänçä» serişdeler – balans hasaby.

Satyn alnan aktiwleriň ykrar edilmeginiň hasaba alnyşy:

Debet – 10101–10102 Nagt pul serişdeleri, Gymmatly kagyzlaryň balans hasaplary, Esaslyk maýa goýumlaryň balans hasaplary, Gymmat bahaly metallaryň balans hasaplary,

Kredit – 19205 «Dellallar (brokerler) bilen hasaplaşyklar» balans hasaby.

Cykdaýlaryň ykrar edilmegine buhgalterçilik ýazgysynyň resmileşdirilişi:

Debet – «Diling amallary boýunça cykdajylar – yerlemek boýunça cykdajylaryň» balans hasaplary,

Kredit – 19205 «Dellallar (brokerler) bilen hasaplaşyklar» balans hasaby.

Girdejileriň ykrar edilmegine buhgalterçilik ýazgysynyň resmileşdirilişi:

Debet – 19205 «Dellallar (brokerler) bilen hasaplaşyklar» balans hasaby,

Kredit – «Diling amallary boýunça girdejiler hasaby – yerlemek boýunça girdejileriň» balans hasaplary.

Hasaplaşyklaryň özara ýapylmagyna buhgalterçilik ýazgysynyň resmileşdirilişi:

Debet – 28205 «Dellallar (brokerler) bilen hasaplaşyklar» balans hasaby,

Kredit – 19205 «Dellallar (brokerler) bilen hasaplaşyklar» balans hasaby.

Debitor bergiler gysga möhletleýin häsiýete eýedir. 19205-nji hasap, esasan hem, dellallara (brokerlere) hakuýy töleglerini geçirilende ulanylýar. Banklarda jikme-jik hasaba alyşda bu hasaplaryň hyzmatdaş taraplara görä we olaryň dörän döwri boýunça analiz işlerini geçirmäge mümkinçilik berýän maglumat ulgamyny döretmek maslahat berilýär.

Banklarda debitorlar bilen hasaplaşyklarda «Almaga degişli diwidendler» 19206-njy balans hasabynda hasaba alynýar.

Yglan edilen düşewüntleriň ykrar edilmegine buhgalterçilik ýazgysynyň resmileşdirilişi:

Debet – 19206 «Almaga degişli düşewüntler (diwidendler)» balans hasaby,

Kredit – 41901-den 41903-e çenli «Esaslyk maýa goýumlardan düşewüntler» balans hasaplary.

Düşewüntleriň gelip gowuşmagynyň hasaba alnyşy:

Debet – 23201-den 23205-e çenli «Talap edilýänçä» serişdeler – balans hasaby,

Debet – 11101, 11102, 21101, 21103 «Aragatnaşyk balans hasaplary»,

Kredit – 19206 «Almaga degişli düşewüntler (diwidendler)» balans hasaby.

Bankyň kassasynda nagt pul serişdeleri hasaplananda ýüze çykarylan ýetmezçilikleriň möçberlerini hasaba almak üçin 19207-nji «Ýüze çykarylan ýetmezçilikler» balans hasaby niýetlenendir. Hasaplar boýunça ýazgy tölegiň amala aşyrylan senesine laýyklykda geçirilmelidir.

Bankyň kassasynda ýüze çykarylan ýetmezçilikleriň buhgalterçilik hasaba alnyşy:

Debet – 19207 «Ýüze çykarylan ýetmezçilikler» balans hasaby,

Kredit – 10101 «Merkezi bankyň dolanyşyk kassasyndaky nagt pul serişdeleri» balans hasaby,

Kredit – 10102 «Bankyň dolanyşyk kassasyndaky nagt pul serişdeleri» balans hasaby,

Kredit – 10110 «Inkassirlenen nagt pul girdejisi» balans hasaby.

Ýüze çykarylan ýetmezçilikleriň öweziniň dolunmagyna buhgalterçilik ýazgysynyň resmileşdirilişi:

Debet – 23201-den 23208-e çenli «Talap edilýänçä» serişdeler – balans hasaby,

Debet – 23208 «Şahsy adamlaryň hasaplary» balans hasaby,

Debet – 11101, 11102, 21101, 21103 «Aragatnaşyk balans hasaplary»,

Kredit – 19207 «Ýüze çykarylan ýetmezçilikler» balans hasaby.

Bankyň işgärleri bilen hasaplaşyklar geçirilende debitor bergileriniň möçberlerini hasaba almak üçin 19208-nji «Bankyň işgärleri bilen hasaplaşyklar» balans hasaby ulanylýar.

Bankyň işgäriniň hakuju almak üçin ýolbaşçynyň adyna berlen arzasynyň esasynda berlen hakujynyň möçberine:

Debet – 19208 «Bankyň işgärleri bilen hasaplaşyklar» balans hasaby,

Kredit – «Merkezi bankyň dolanyşyk kassasyndaky nagt pul serişdeleri» balans hasaby.

Kredit – 10102 «Bankyň amallar kassasyndaky nagt pul serişdeleri» balans hasaby.

Debitor bergileriň ýapylmagyna buhgalterçilik ýazgysynyň resmileşdirilişi:

Debet – Çykdaýlaryň degişli balans hasaplary,

Kredit – 19208 «Bankyň işgärleri bilen hasaplaşyklar» balans hasaby.

Gaýry debitorlar bilen hasaplaşyklar geçirilende bankyň işine degişli bolan debitor bergileriň möçberlerini hasaba almak üçin 19210-njy «Gaýry debitorlar bilen hasaplaşyklar» balans hasaby ulanylýar.

Debitor bergileriň ykrar edilmegine buhgalterçilik ýazgysynyň resmileşdirilişi:

Debet – 19210 «Gaýry debitorlar bilen hasaplaşyklar» balans hasaby,

Kredit – Ýörite ätiýaçlyklaryň (gorlaryň) hasaplaryndan başga, islendik balans hasaplar.

Debitor bergileriň ýapylmagyna buhgalterçilik ýazgysynyň resmileşdirilişi:

Debet – Ýörite ätiýaçlyklaryň (gorlaryň) hasaplaryndan başga, islendik balans hasaplar;

Kredit – 19210 «Gaýry debitorlar bilen hasaplaşyklar» balans hasaby.

6.2. Debitor bergiler boýunça bolup biljek ýitgiler üçin ätiýaçlyk gorunyň döredilmegi

Bank edaralary kanunlara, kadalaşdyryjy hukuk-namalara ýa-da Türkmenistanyň Merkezi bankynyň bellän tertibine laýyklykda öz amaly çykdaýjalarynyň hasabyna kärhanalar, edaralar, aýry-aýry adamlar bilen geçirilýän hasaplaşyklar boýunça şübheli bergileriň ätiýaçlyk goruny döredýärler. Bankyň şübheli bergisi şertnamalarda bellenen möhletinde üzülmedik we degişli kepillik bilen üpjün edilmedik debitor bergileridir. Şübheli bergileriň ätiýaçlyk gory hasabat döwrüniň ahyrında geçirilen debitor bergileriň tükellemesiniň netijeleri esasynda ýa-da Türkmenistanyň Merkezi banky tarapyndan bellenen tertipde döredilýär.

Maliýe hasabatynyň halkara standartlaryna laýyklykda düzülen banklarda buhgalter hasabynyň hasaplar meýilnamasynda aktiwe garşylyklaýyn 19299-njy balans hasaby «Bolup biljek ýitgiler üçin ätiýaçlyk gory – Gündelik amallar boýunça debitorlar bilen hasaplaşyklar» diýlip atlandyrylýar. Bu hasap bankyň işi bilen bagly bolan debitor bergiler boýunça bolup biljek ýitgiler üçin ätiýaçlyk gorunyň möçberlerini hasaba almak üçin niýetlenendir. *Buhgalter hasabynyň usullarynyň zygiderliligi ýörelgesinden* ugur alyp: Ätiýaçlyk gorlarynyň möçberini kesgitlemek üçin bellenen tertip zygiderli bir döwürden beýleki bir döwre ulanylmalydyr. *Seresaplylyk ýörelgesi*: Karzlar we

debitor bergiler boýunça arzanlamakdan ýitgileriň obýektiv alamatlarynyň bar bolan ýagdaýynda, aktiwiň balans bahasy gönüden-göni ýa-da bahalandyrylan ätiýaçlyklaryň hasabyna azaldylmalydyr. Ýitginiň möçberi döwrüň peýdalarynda we ýitgilerinde ykrar edilmelidir.

Ätiýaçlyk goruny döretmek üçin ýa-da onuň möçberini artdyrmaklyga buhgalter ýazgysy:

Debet – 56403 «Gündelik amallar boýunça debitorlar bilen hasaplaşyklar boýunça ätiýaçlyk gollary döretmek üçin çykda-jylar» balans hasaby,

Kredit – 19299 «Bolup biljek ýitgiler üçin ätiýaçlyk gory – Gündelik amallar boýunça debitorlar bilen hasaplaşyklar» balans hasaby.

Türkmenistanyň Raýat kodeksine laýyklykda hak isleýiş möhleti geçen debitor bergiler döredilen ätiýaçlyk gollarynyň hasabyna hasapdan öçürilýär.

Möhleti geçen berginiň ätiýaçlyk gollaryň hasabyna hasapdan aýrylmagyna:

Debet – 19299 «Bolup biljek ýitgiler üçin ätiýaçlyk gory – Gündelik amallar boýunça debitorlar bilen hasaplaşyklar» balans hasaby,

Kredit – 18101-den 18113-e çenli «Hasaplanan hyzmat haky girdejileri» balans hasaplary,

Kredit – 19202 «Bankyň hojalyk işleri boýunça debitorlary» balans hasaby,

Kredit – 19210 «Gaýry debitorlar bilen hasaplaşyklar» balans hasaby.

Bolup biljek ýitgilere ätiýaçlyklaryň ulanylmadyk möçberiniň yzyna gaýtarylmagyna buhgalterçilik ýazgysynyň resmileşdirilişi:

Debet – 19299 «Bolup biljek ýitgiler üçin ätiýaçlyk gory – Gündelik amallar boýunça debitorlar bilen hasaplaşyklar» balans hasaby,

Kredit – 46403 «Gündelik amallar boýunça debitorlar bilen hasaplaşyklar boýunça bolup biljek ýitgilere ätiýaçlyklaryň ulanylmadyk möçberiniň yzyna gaýtarylmagy» balans hasaby.

19299-njy «Bolup biljek ýitgiler üçin ätiýaçlyk gory – Gündelik amallar boýunça debitorlar bilen hasaplaşyklar» balans hasabyň galyndysy hemişe kredit tarapda bolmalydyr hem-de ol maliýe hasabaty taýýarlanylanda aktiwleriň degişli toparynyň möçberinden aýrylmalydyr. Degişli aktiwleriň sap gymmaty (möçberi), ýagny aktiwleriň ätiýaçlyk gorklaryň möçberine azaldylan umumy möçberine, gaýtarylmagy şübhe döretmeýän hakyky aktiwler hökmünde garalýar. Banklarda jikme-jik hasapda aktiwleriň hasaplaryny we ätiýaçlyk gorklaryň üýtgemelerini hyzmatdaş taraplara görä analiz geçirmeklige mümkinçilik berýän hasaba alyş ulgamy döredilmelidir. Ätiýaçlyk gorklaryň düzümindäki üýtgemeleriň analizi maliýe hasabatnyň goşmaçalarynda görkezilmelidir.

6.3. Kreditorlar bilen hasaplaşyklaryň hasaby

Banklarda buhgalter hasabynyň hasaplar meýilnamasynyň Bankyň borçlary bölüminiň 8-nji klasynyň «Kreditorlar bilen gündelik hasaplaşyklar» atly 2-nji toparynyň 28201, 28202, 28203, 28204, 28205, 28206, 28207, 28210-njy balans hasaplary kreditorlar bilen hasaplaşyklar üçin niýetlenendir.

Passiw 28201-nji «Maksady aýdyňlaşdyrylmadyk serişdeleri hasaba almak boýunça hasap» gelip düşen pursadynda niýetlenilişi boýunça degişli hasaplara geçirip bolmaýan serişdeleriň, şeýle hem maglumat işläp taýýarlanylanda aýdyňlaşdyrylmadyk serişdeleri hasaba almak üçin ulanylýar. 28201-nji hasap maksady aýdyňlaşdyrylmadyk möçberleriň sazlaýjy hasaby bolup durýar, oňa tehniki ýalňyşlyklaryň netijesi bolan ýa-da ýagdaý anyklanylýança saklanýan möçberler girdeji edilýär. Bu hasapda möçberler diňe wagtlaýynça saklanyp, dessine degişli hasaplara eltilmedir.

Serişdeleriň girdeji edilmegine buhgalter ýazgysy:

Debet – 11101, 11102, 21101, 21103 «Aragatnaşyk balans hasaplary»,

Kredit – 28201 «Maksady aýdyňlaşdyrylmadyk serişdeleri hasaba almak boýunça» balans hasaby.

Serişdeleriň hasapdan aýrylmagyna buhgalterçilik ýazgysynyň resmileşdirilişi:

Debet – 28201 «Maksady aýdyňlaşdyrylmadyk serişdeleri hasaba almak boýunça» balans hasaby,

Kredit – Ýörite ätiýaçlyklaryň (gorlaryň) hasaplaryndan başga islendik hasaplar.

Maksady aýdyňlaşdyrylmadyk möçberler hökmünde ykrar edilen serişdeler, olaryň degişli bolan hasaplaryna wagtynda eltilendigine göz ýetirmek üçin hasabyna zygiderli analiz işleri geçirilmelidir.

Banklarda potratçylar we üpjün edijiler bilen hasaplaşyklar geçirilende, onuň hojalyk işine degişli bolan kreditor bergileriniň möçberlerini hasaba almak üçin 28202-nji «Bankyň hojalyk işi boýunça kreditorlaryň» balans hasaby ulanylýar. Amaly nagt däl görmüşde geçirip bolmaýan aýratyn ýagdaýlarda, hojalyk çykdaýlaryna pul hakuýlary maddy jogapkär işgärleriň karz edarasynyň ýolbaşçysynyň goly bilen tassyklanan, bu baradaky habarnamasy ýa-da arzasy we oňa goşulan hasaplamalar esasynda hakuýynyň tassyklanan möçberi goýberilýär.

Karz edarasynyň baglaşylan şertnamanyň şertlerine laýyklykda ýerine ýetirýän hyzmatlarynyň tassyklaýjy resminamalary esasynda alnan hakuý ýa-da öňünden tölenen töleg buhgalterçilik hasaba alnyşda aşakdaky ýazgylar bilen hasaba alynýar.

Debet – 11101, 11102, 21101, 21102 «Aragatnaşyk balans hasaplary»,

Debet – 23201-den 23208-e çenli «Talap edilýänçä» serişdeler – balans hasaby,

Kredit – 28202 «Bankyň hojalyk işi boýunça kreditorlar» balans hasaby,

Kredit – 28210 «Gaýry kreditorlar bilen hasaplaşyklar» balans hasaby,

Kredit – 28301 «Geljekki döwrüň girdejileri» balans hasaby,

Kredit – 28302 «Gelip gowşan hakuýlar» balans hasaby.

Kreditor bergileriň ykrar edilmegine buhgalterçilik ýazgysynyň resmileşdirilişi:

Debet – 11101, 11102, 21102, 21103 «Aragatnaşyk balans hasaplary»,

Debet – 23201-den 23208-e çenli «Talap edilýänçä» serişdeler – balans hasaby,

Kredit – 28202 «Bankyň hojalyk işi boýunça kreditorlar» balans hasaby.

Kreditor bergiler gysga möhletleýin häsiýete eýedir. 28202-nji hasap, esasan hem, döwrüň soňunda bankyň şol hasabat döwrüniň maliýe hasabatyna goşulmaly töleglerini hasaba almak zerurlygy ýüze çykanda ulanylýar.

Düýpli maýa goýumlar boýunça kreditorlar hasaba alnanda 28203-nji balans hasaby ulanylýar. Bu hasap potratçylar we üpjün edijiler bilen hasaplaşyklar geçirilende düýpli maýa goýumlar boýunça borçlaryň möçberlerini hasaba almak üçin niýetlenendir.

Düýpli maýa goýumlar boýunça kreditor bergileriň ykrar edilmegine buhgalterçilik ýazgysynyň resmileşdirilişi:

Debet – 17110 «Gurulýan (gurnalýan) esasy serişdeler» balans hasaby,

Debet – 19602 «Gurluşyk şertnamalary boýunça uzak möhletli aktiwler» balans hasaby,

Kredit – 28203 «Düýpli maýa goýumlar boýunça kreditorlar» balans hasaby.

Potratçylar bilen hasaplaşyklaryň hasaba alnyşy:

Debet – 28203 «Düýpli maýa goýumlar boýunça kreditorlar» balans hasaby,

Kredit – 11101, 11102, 21102, 21103 «Aragatnaşyk balans hasaplary»,

Kredit – 23201-den 23208-e çenli «Talap edilýänçä» serişdeler – balans hasaby.

Täjirçilik banklary diňe bir býujete tölemeli peýda salgydyny hasaba alman, şeýle hem, salgyt kanunçylygyna laýyklykda soňky döwürleriň salgyt töleglerine täsir edip biljek gaýra goýlan salgyt borçlaryny hem hasaba almalydyr. Gel-

jekki döwürde tölenilmegine garaşylýan gaýra goýlan salgyt borçlaryň möçberlerini hasaba almak üçin 28204-nji «Gaýra goýlan salgyt borçlary» balans hasaby ulanylýar. Peýda salgydy boýunça bankyň çykdaýlary tölegiň möhletine bagly bolmazdan, degişli döwürde ykrar edilýär.

Borçlaryň ykrar edilmegine buhgalterçilik ýazgysy:

Debet – 57201 «Peýda salgydy» balans hasaby,

Kredit – 28204 «Gaýra goýlan salgyt borçlary» balans hasaby.

Töleg möhleti gelende salgytlaryň býujete tölenilmegine buhgalterçilik ýazgysynyň resmileşdirilmegi:

Debet – 28204 «Gaýra goýlan salgyt borçlary» balans hasaby,

Kredit – 23101 «Merkezleşdirilen býujetiň serişdeleri» balans hasaby.

Dellallar (brokerler) bilen hasaplaşyklar geçirilende kreditor bergileriniň möçberlerini hasaba almak üçin passiw 28205-nji balans hasaby niýetlenendir.

Kreditor bergileriň ykrar edilmegine buhgalterçilik ýazgysynyň resmileşdirilmegi:

Debet – Pul serişdeleriň hasaplary; Gymmatly kagyzlaryň hasaplary;

Debet – Esaslyk maýa goýumlaryň hasaplary; Gymmat bahaly metallaryň hasaplary,

Kredit – 28205 «Dellallar (brokerler) bilen hasaplaşyklar» balans hasaby.

Dellallar (brokerler) bilen hasaplaşyklaryň möçberiniň buhgalterçilik ýazgysynyň resmileşdirilmegi:

Debet – 28205 «Dellallar (brokerler) bilen hasaplaşyklar» balans hasaby,

Kredit – 11101, 11102, 21101, 21103 «Aragatnaşyk balans hasaplary»,

Kredit – 23201-den 23204-e çenli «Talap edilýänçä» serişdeler – balans hasaby.

Cykdaýlaryň ykrar edilmegine buhgalterçilik ýazgysynyň resmileşdirilmegi:

Debet – «Diling amallary boýunça çykdajylar hem-de ýerlemek boýunça çykdajylaryň» balans hasaplary,

Kredit – 28205 «Dellallar (brokerler) bilen hasaplaşyklar» balans hasaby.

Girdejileriň ykrar edilmegine buhgalterçilik ýazgysynyň resmileşdirilmegi:

Debet – 28205 «Dellallar (brokerler) bilen hasaplaşyklar» balans hasaby,

Kredit – «Diling amallary boýunça girdejiler we ýerlemek boýunça girdejileriň» balans hasaplary.

Hasaplaşyklaryň özara ýapylmagynyň hasaba alnyşy:

Debet – 28205 «Dellallar (brokerler) bilen hasaplaşyklar» balans hasaby,

Kredit – 19205 «Dellallar (brokerler) bilen hasaplaşyklar» balans hasaby.

Bankyň yglan eden, ýöne heniz tölenmedik düşewüntleriniň möçberlerini hasaba almak üçin 28206-njy «Paýdarlar bilen düşewüntler boýunça hasaplaşyklar» balans hasabyna niýetlenendir.

Düşewüntleriň yglan edilmegine buhgalterçilik ýazgysynyň resmileşdirilmegi:

Debet – 32301 «Geçen ýyllaryň paýlanylmadyk peýdasynyň (toplanan ýetmezçiligi)» balans hasaby,

Kredit – 28206 «Paýdarlar bilen düşewüntler boýunça hasaplaşyklar» balans hasaby.

Düşewünleriň tölenilmegine buhgalterçilik ýazgysynyň resmileşdirilmegi:

Debet – 28206 «Paýdarlar bilen düşewüntler boýunça hasaplaşyklar» balans hasaby,

Kredit – 11101, 11102, 21101, 21103 «Aragatnaşyk balans hasaplary»,

Kredit – 23201-den 23208-e çenli «Talap edilýänçä» serişdeler – balans hasaby.

Hasabat ýylynyň peýdasy tassyklanandan soňra, peýdany hem-de düşewüntleri paýlamak barada çözügüt kabul edilýär.

Banklarda nagt pul serişdeleri gaýtadan hasaplananda ýüze çykarylan artykmaçlyklaryň möçberlerini hasaba almak üçin

28207-nji «Ýüze çykarylan artykmaçlyklaryň» balans hasaby ulanylýar. Bu hasap tehniki hasaby bolup durýar, oňa ýagdaý anyklanylýança saklanýan möçberler girdeji edilýär. Bu hasapda möçberler diňe wagtlaýynça saklanyp, dessine degişli hasaplara eltilmedir.

Ýüze çykarylan artykmaçlyklaryň ykrar edilmegine buhgalterçilik ýazgysynyň resmileşdirilmegi:

Debet – 10101 «Merkezi bankyň dolanyşyk kassasyndaky nagt pul serişdeleriň» balans hasaby,

Debet – 10102 «Bankyň amallar kassasyndaky nagt pul serişdeleriň» balans hasaby;

Kredit – 28207 «Ýüze çykarylan artykmaçlyklaryň» balans hasaby.

Ýüze çykarylan artykmaçlyklaryň girdejileriň hasabyna eltilmegine buhgalterçilik ýazgysynyň resmileşdirilmegi:

Debet – 28207 «Ýüze çykarylan artykmaçlyklaryň» balans hasaby,

Kredit – 45208 «Bank işinden gaýry girdejiler» balans hasaby.

Banklarda gaýry kreditorlar bilen hasaplaşyklar geçirilende bankyň işine degişli bolan kreditor bergileriň möçberleri 28210-njy «Gaýry kreditorlar bilen hasaplaşyklar» balans hasabynda hasaba alynýar.

Kreditor bergileriň ykrar edilmegine buhgalterçilik ýazgysynyň resmileşdirilmegi:

Debet – Ýörite ätiýaçlyklaryň (gorlaryň) hasaplaryndan başga, islendik balans hasaplar,

Kredit – 28210 «Gaýry kreditorlar bilen hasaplaşyklaryň» balans hasaby.

Kreditorlar bilen hasaplaşyklaryň möçberiniň hasaba alnyşy:

Debet – 28210 «Gaýry kreditorlar bilen hasaplaşyklaryň» balans hasaby,

Kredit – Ýörite ätiýaçlyklaryň (gorlaryň) hasaplaryndan başga, islendik balans hasaplar.

VII BAP

BANKLARDA PULHANA AMALLARYNYŇ HASABY

7.1. Banklarda pulhana amallaryny gurnamagyň tertibi

Türkmenistanyň kanunçylygyna laýyklykda bank ulgamynda pulhana amallaryny ýola goýmagyň tertibi «Türkmenistanyň Merkezi banky hakyndaky», «Karz edaralary we bank işi hakyndaky» Türkmenistanyň kanunlaryna laýyklykda işlenip düzülen Türkmenistanyň Merkezi bankynyň 2014-nji ýylyň 4-nji iýulyndaky №281 iş buýrugy bilen tassyklanan «Türkmenistanyň karz edaralarynda pulhana amallaryny geçirmegiň tertibi baradaky Düzgünnama» esasynda amala aşyrylýar. Bu Düzgünnamada Türkmenistanyň kanunçylygyna laýyklykda pulhana hyzmatlaryny amala aşyrmak, nagt görnüşinde daşary ýurt puluny satyn almak-satmak, nagt pulary we gymmatlyklary inkassirmek we daşamak, şeýle-de nagt pul serişdeleriniň we beýleki gymmatlyklaryň saklanmagyny guramak bilen baglanyşykly bank amallarynyň hasaba alnyş tertibi kesgitlenýär. Täjirçilik banklary özlerinde pulhana bölümlerini açmak üçin Türkmenistanyň Merkezi bankyndan ygtyýarnama alýarlar. *Pulhana* – bankyň pul serişdelerini we beýleki gymmatlyklaryny saklamak, kabul etmek we bermek üçin niýetlenen ýörite enjamlaşdyrylan otagdyr. Bankyň pulhana amallary – gymmatlyklary kabul etmek, gaýtadan sanamak, bölekmek, çalyşmak, girdeji we çykdaýjy etmek, saýhallamak, gaplamak we saklamak bilen baglanyşykly amala aşyrylýan

amallardyr. Munuň üçin banklarda pulhana bölümleri açylýar. *Pulhana bölümleri* – müşderilere pulhana hyzmatlaryny ýerine ýetirmek maksady bilen döredilen bank edarasyna degişli bolan ýa-da kärendesine alnan jaýda ýerleşýän pul gaznasyny, gaznanyň öňündäki otagy, agşamky pulhanany, gaýtadan sanaýyş pulhanany, girdeji, çykdaýy we girdeji-çykdaýy pulhanalaryny, pulhanaçylyk üçin hojalyk-durmuş otagyny we beýleki degişli otaglary öz içine alýan karz edarasynyň bir bölegidir.

- ◆ *Girdeji we çykdaýy pulhana bölümlerinde* – amallar iş gününüň dowamynda bankyň nagt pullary girdeji we çykdaýy edilýär.
- ◆ *Agşamky pulhana* – amallar iş günü tamamlanandan soňra, bank edarasynyň müşderilerinden we düzüm birliklerinden gelýän nagt pullaryň kabul edilmegini we gaýtadan sanalmagyny amala aşyryýan bölümdir.
- ◆ *Gaýtadan sanaýyş pulhana* – bankyň müşderilerinden we düzüm böleklerinden, agşamky pulhanadan kabul edilen nagt pul serişdeleriniň gaýtadan sanalmagyny, tertipleşdirilmegini we gaplanylmagyny amala aşyryýar.
- ◆ *Göçme pulhana* – bankyň başga ýerde ýerleşen we müşderilerden nagt pullary kabul edýän pulhanasydyr.

Ýokarda sanalan pulhana bölümlerinde amallary geçirmek we hasaba almak üçin girdeji pulhana orderi, çykdaýy pulhana orderi, nagt puly tabşyrmak boýunça bildirişi, pul çegi, töleg wedomosty we ş.m. pul resminamalary ulanylýar.

Gaznanyň öňündäki otag – pul gaznasynyň öňündäki ähli tarapy ýapyk otag bolup, ol nagt pullar we beýleki gymmatlyklar bilen amallary geçirmek üçin niýetlenen otagdyr.

Pul gaznasy – nagt pullary we beýleki gymmatlyklary gorag astynda saklamak üçin ýörite enjamlaşdyrylan otagdyr. Banklaryň pul gaznalarynda aşakdaky gymmatlyklar saklanylýar:

- ◆ milli we daşary ýurt nagt pullary;
- ◆ töleg resminamalary (çekler, wekseller, plastik we gaýry kartoçkalar);
- ◆ berk hasabatdaky blankalar;

- ◆ gymmat bahaly kagyzzar (şol sanda: bankyň müşderilerinden kabul edilen girewler);
- ◆ altyn, kümüş, platina we beýleki gymmat bahaly metallar hem-de olardan öndürilen önümler we müşderilerden girew hökmünde kabul edilen önümler;
- ◆ gözegçilik-pulhana enjamlarynyň açarlarynyň toplумы;
- ◆ şahamçalaryň we beýleki karz edaralarynyň gaznalarynyň açarlarynyň dublikatlary;
- ◆ ulanylmayan plombiratorlar we möhürçeler;
- ◆ milli we daşary ýurt pulunyň hasabyny ýöretmek we beýleki töleg resminamalary, gymmat bahaly blanklaryň we kagyzzaryň resminamalary;
- ◆ pul gaznasynyň pasporty;
- ◆ jogapkärçilige, saklamaklyga kabul edilen beýleki gymmatlyklar (şol sanda, inkassasiýa gullugynyň wagtlaýyn saklamaga tabşyran haltalary.

Banklarda nagt pullary we beýleki gymmatlyklary saklamak, olary hasaba almak, pul gaznasynyň gapysyny açyp-ýapmak işleri düzgünleşdirilendir. Olar gaznalary açmaga rugsat almak üçin esaslandyrylan haýyşnamany we gymmatlyklara jogapkär işgärleriň gollary goýlan hem-de karz edarasynyň tugraly möhüri basylan pul gaznasynyň doldurylan pasportyny Türkmenistanyň Merkezi bankyna iberýärler. Her bir gazna otagy üçin aýratyn pasport resmileşdirilýär. Gaznanyň gapysy derňew edaralarynyň wekili gelenden soňra açylýar. Soňra diwarlaryň, poluň we potologyň, şeýle hem gaznanyň içindäki gapylaryň we seýfleriň, tekjeleriň, gulplarynyň abatdygyna göz ýetirilýär. Olaryň abatdygyna şübhe dörände degişli nama düzmek arkaly gymmatlyklara barlag geçirilýär.

Gaznanyň girelgesi ýörite gurluşly, azyndan üç açar (ätiýaçlyk lýukly gapylarda alty açar) bilen gulplanýan bronlanan gapy bilen enjamlaşdyrylýar. Üýtgeýän we üýtgemeýän kodly elektron we mehaniki gulplar açarly gulplara deňeşdirilýär.

Karz edarasynyň pul gaznasynyň gapysynyň açarlary şu işgärlerde saklanylýar:

- ◆ birinji açar – pulhana müdirinde;

- ◆ ikinji açar – karz edarasynyň ýolbaşçysynda (amallar dolandyrmasyň başlygynda);
- ◆ üçünji açar – karz edarasynyň (amallar dolandyrmasyň) baş buhgalterinde.

Bankyň gaznalarynda açarlaryň dublikatlary saklanylýar. Dublikat açar bankyň golaýdaky şahamçasyna ýa-da şertnama laýyn esaslarda başga banklara tabşyrylýar. Bu açar 71604-nji belgili «Soňra hasabat bermek şerti bilen iberilen we jogapkärçilige berlen gymmatlyklary we resminamalary» memorand hasabynda hasaba alynýar. Gazna açarlarynyň dublikatларыnyň saklamaklyga tabşyrylandygy baradaky kwitansiýa sanawyň we ýanyna goşulan hatyň nusgasy bilen birlikde karz edarasynyň baş buhgalteriniň seýfinde saklanylýar.

Açarlaryň dublikatларыny yzyna almak zerurlygy ýüze çykan halatynda, gymmatlyklaryň tükelligine jogapkär wezipeli işgärler tarapyndan olary yzyna almagyň sebäplerini görkezmek bilen, açarlary saklamaga kabul eden karz edarasyna (şahamça) ýazmaça talapnama düzülýär. Gaznadan açarlaryň dublikatlary saklanylýan haltajygy çykdaýy edilende ýazmaça talapnamanyň esasynda balansdan daşary çykdaýy pulhana orderini bellenen tertipde resmileşdirip, talapnama bilen bilelikde çatylýar.

Gazna ýapylmazdan ozal, her hasap boýunça gymmatlyklaryň hasaby ýöredilýän kitapda indiki amal iş gününüň başyna çykýan gymmatlyklaryň galyndylarynyň jemi ýazylýar. Gazna iş gününüň dowamynda gymmatlyklaryň tükelligine jogapkär wezipeli işgärler tarapyndan ýapylýar. Pul gaznalary ýapylmazdan gymmatlyklaryň tükelligine jogapkär wezipeli işgärler pul saklanylýan gaznalarda şu aşakdakylary barlamaga borçludylar:

- a) pul gaznalarynda saklamaga degişli edilen ähli gymmatlyklaryň, kitaplaryň we resminamalaryň gazna salnandygyny barlamalydyr;
- b) baş buhgalter tarapyndan amallar pulhanasynyň we beýleki gymmatlyklaryň hakyky möçberiniň buhgalter hasabynyň maglumatларыna we degişli kitaplardaky görkezilen galyndylara gabat gelyändigini deňeşdirmelidir.

ç) ähli metal şkaflaryň ýapylandygyny we elektrik enjamlarynyň öçürilendigini anyklamalydyr.

Pul gaznasyna kabul edilen banknotlaryň we şaýy pullaryň hem-de beýleki gymmatlyklaryň hasaby degişli kitaplarda ýöredilýär. Nagt daşary ýurt pulunyň nominallary boýunça we daşary ýurt pulundaky töleg resminamalarynyň hasaby aýratyn kitaplarda ýöredilýär. Gazna jogapkärçilikli saklamaklyga kabul edilen gymmatlyklar, pully açylmadyk gutular, 71601-nji belgili «Aýyl-saýyl edilmedik gymmat bahaly gutular» we 71603-nji belgili «Dürli gymmatlyklar we resminamalar» memorand hasaplarynda hem-de «dürli gymmatlyklar we resminamalar» kitabynda hasaba alynýar Ähli berk hasabatda duran blankalar kitapçalar görnüşinde ýa-da resminamalaryň görnüşlerine görä aýry-aýry sahypalanyp, olaryň her sahypasyny 1 manat şertli bahada bahalandyrylýar hem-de balansdan daşary 71602-nji belgili «Berk hasabatda duran blankalar» memorand hasabynda hasaba alynýar.

Banklarda pulhana amallary boýunça pul serişdelerini inkassatorlaryň üsti bilen daşamak hem-de bankomatlaryň kömegi arkaly elektron-mehaniki hyzmatlary ýola goýmagyň tertibi hem düzgünleşdirilendir.

Inkassasiýa – karz edarasynyň müşderilerinden, şahamçalaryndan, wekilliklerinden we beýleki düzüm birliklerinden gymmatlyklary kabul edýär we bankyň pulhanasyna eltip tabşyrýar. Nagt pullar we beýleki gymmatlyklar bilen amallary ýerine ýetirýän her bir pulhana we inkassasiýa işgäri bilen doly şahsy maddy jogapkärçilik hakyndaky şertnama baglaşylýar. Pulhana we inkassasiýa işgärleri özlerine ynanylan gymmatlyklaryň tükelligine Türkmenistanyň kanunçylygyna laýyklykda doly maddy jogapkärçiligi çekýärler. Nagt pullaryň karz edaralara äkidilmegi we eltilip berilmegi, müşderileriň pul girdejileriniň inkassasiýa edilmegi we nagt pullaryň gatnadylmagy bilen bagly bolan beýleki hyzmatlar şertnama esasynda Türkmenistanyň Merkezi bankynyň Inkassasiýa müdirliginiň inkassatorlarynyň üsti bilen amala aşyrylýar.

Bank awtomaty – pulhanaçy (bankomat) – töleg kart ulgamynyň düzümine girip, müşderileriň öz-özlerine hyzmat etmek-

leri üçin ulanylýan elektron-mehaniki enjamdyr. Bankomatlar-da amallary geçirmek üçin bank kartlary we şahsy anyklaýyş belgileri ulanylýar. Bank kartlaryny ulanmak bilen girdeji-çykdaýjylary ýerine ýetirmek boýunça amallaryň geçiriliş tertibi kesgitlenendir. Müşderileriň hasaplary boýunça pulhana işiniň ulgamyny we bankyň amal iş gününü ulanyp, amallary bank kartlarynyň üsti bilen geçirmäge mümkinçilik berýän hasaplara tölegleri geçirmek ýa-da olardan nagt pullary çykdaýj etmek boýunça geçirilýän amallar, girdeji we çykdaýj pulhana orderlerini resmileşdirmezden ýerine ýetirilýär. *Töleg kartlary* – karz edarasynyň müşderilerini anyklap, goýberiji tarapyndan bellibir şertlere görä amallary geçirýän kartdyr. Amal geçirilende, degişli işgär bankyň düzgünnamalaryna, görkezmelerine ýa-da töleg ulgamynyň degişli kadalaryna esaslanmalydyr hem-de müşderiniň bank kartynyň hakykydygyna göz ýetirmelidir. Bank karty hakyky bolanda, pulhana işiniň ulgamynyň üsti bilen ondaky maglumatlar okalýar, müşderi bolsa ýörite töleg terminalynda özüniň şahsy anyklaýyş belgisini ýazýar. Müşderi tarapyndan şahsy anyklaýyş belgisi birnäçe gezek nädogry girizilen bolsa ýa-da onuň şahsyýeti barada gaýry şübhelenmeleriň bardygy sebäpli, kart hakyky däl diýlip, hasap edilse, onda degişli işgär onuň bank kartyny alyp bilýär we ony ýapmak (togtatmak) boýunça degişli çäreleri görýär.

Bankomatlary ulanyp, nagt pullar bilen işlemekligi gurnamak arkaly şu amallar ýerine ýetirilýär:

- ◆ müşderileriň hasaplaryndaky galyndylarynyň ýagdaýy barada olara habar bermek;
- ◆ nagt pullary bermek;
- ◆ müşderileriň hasaplarynda goýmak üçin, olardan nagt pullary kabul etmek (bu wezipäni depozit bankomatlary arkaly ýerine ýetirilýär);
- ◆ bankomatda bar bolan hyzmatlardan peýdalanylýan, nagt däl görnüşinde dürli tölegleri geçirmek.
- ◆ daşary ýurt walýutalarynyň alyş-çalyş amallaryny ýerine ýetirmek.

Bankomatyň goraglylyk derejesine we onuň bökdençsiz işlemegini üpjün etmegiň zerurlygy bilen bir hatarda

bankomatda ýerleşdirilip we onuň seýfinde saklanyp bilinýän nagt pullaryň aňrybaş çägi bellenilýär. Her bir bankomata şu aşakdakylar berkidilýär:

- ◆ bankomaty dolandyrmagyň modulynyň açary;
- ◆ bankomatyň seýfiniň açary;
- ◆ bankomatyň seýfiniň anyklaýyş belgili gulpunyň gizlin kody;
- ◆ anyklaýyş belgili seýf gulpunyň koduny üýtgetmek üçin açar;
- ◆ PIN kodly hyzmat karty (inkassasion karty).

Kassa müdirine şu aşakdakylar berkidilýär:

- ◆ bankomatyň seýfiniň gulpunyň açary;
- ◆ bankomatyň hyzmat ediş kartlary;
- ◆ hyzmatlar kartlarynyň PIN-kodlary;
- ◆ seýfli gulpuň gizlin koduny üýtgetmek üçin açar.

Bankomadyň gündelik işde ulanylýan ähli açarlary, PIN-kodlary we kartlary, pulhana müdiriniň seýfinde beýleki gymmatlyklardan aýratyn haltada ýa-da penalda saklanylmalydyr.

Bankomatyň açarlarynyň, seýfiň gulpunyň gizlin kodunyň we hyzmat kartynyň PIN-kodlarynyň dublikatlary her bankomat üçin aýratyn haltalarda karz edarasynyň pul gaznasynda saklanylmalydyr. Bankyň pulhana bölümleriniň işine pulhana müdiri tarapyndan ýolbaşçylyk edilýär. Bankyň ýolbaşçysy, amallar bölümüniň başlygy, bankyň baş buhgalteri, pulhana müdiri şu aşakdakylara borçludylar:

- ◆ öz müşderilerine kassa hyzmatlarynyň dürs we öz wagtynda ýerine ýetirilmegini üpjün etmektige;
- ◆ gymmatlyklaryň degişli tertip-düzgüne laýyklykda saklanylmagyny we ähli ynanylan gymmatlyklaryň doly tükelligini guramaklyga;
- ◆ pulhana işinde ýalňyşlyklaryň, pul ogurlyklarynyň we hyýanatçylykly peýdalanmaklygyň önüni almak boýunça zerur çäreleri görmektige;
- ◆ ýalňyşlyklaryň, pul ogurlyklaryň we hyýanatçylykly peýdalanmaklygyň her bir bolup geçen ýagdaýyny derňemektige;

- ◆ barlaglar tarapyndan ýüze çykarylan kemçilikleriň aradan aýrylmagyny üpjün etmeglige;
- ◆ Türkmenistanyň Merkezi banky tarapyndan kesgitlenen tehniki talaplara laýyklykda, pulhana işgärleriniň zähmet öndürjiligini ýokarlandyryan pulhana işini awtomatlaşdyrmak boýunça tehnikalary ornaşdyrmak boýunça çäreleri işläp düzmeklige we olary durmuşa geçirmeklige;
- ◆ işgärler bilen işlemek we olaryň hünärini kamilleşdirmek boýunça zerur çäreleri durmuşa geçirmeklige borçlanýar.

Bankyň nagt pullar we gymmatlyklar bilen işlemek jogapkärçiligi ýüklenen işgärleri banklarda pulhana amallaryny ýöretmegiň tertibini, Türkmenistanyň Merkezi bankynyň kadalaşdyryjy hukuk namalaryny we karz edarasynyň içki namalaryny bilmelidirler we olary gyşarnyksyz berjaý etmäge borçludylar. Kassirleriň hususy pullary, daşky eşiği, ýimiti we beýleki zatlary pulhana otagyndan başga ýerde, pulhana bölümindäki ýörite bölünip berlen otagda ýa-da şkaflarda saklanymalydyr.

Pulhanaçy wezipesine işe kabul etmeglige Türkmenistanyň Zähmet kodeksinde maddy jogapkär şahslary üçin görkezilen şertlerine laýyklykda amala aşyrylmalydyr. Pulhana işgärlerine: gymmatlyklar bilen baglanyşykly tabşyrylan işiň ýerine ýetirilmegini başga birine ynanmak ýa-da karz edarasynyň beýleki görkezmelerinde görkezilen öz wezipe borçlaryna degişli bolmadyk işleri ýerine ýetirmek; müşderileriň tabşyrygy boýunça buhgalter işgärlerini habardar etmezden, olaryň hasaplaşyk hasaplary boýunça nagt pul serişdeleri bilen geçirilýän amallary geçirmek; özüniň pullaryny we gymmatlyklaryny karz edarasynyň pullary hem-de gymmatlyklary bilen bir ýerde saklamak gadagan edilýär.

Täjirçilik banklarynyň amallar pulhanasyndaky nagt pullaryň aňryçäk möçberi Türkmenistanyň Merkezi banky tarapyndan belenilýär.

7.2. Girdeji pulhana amallary boýunça nagt pullary kabul etmekligiň hasaby

Bankyň pulhanasynda müşderilere hyzmat etmek üçin işleri gurnamagyň düzgünlerine laýyklykda fiziki şahslardan býujete tölegleri, meýletin goýumlary, ýuridik taraplara (eýeçiligiň görnüşine garamazdan) we telekeçilik işini amala aşyrýan hususy telekeçilere, harytlaryň ýerlenmegi, ýerine ýetirilen hyzmatlar we işler üçin tölegleri, şeýle-de fiziki şahslaryň goýum hasaplaryna geçirmek maksatly tölegleri nagt görnüşindäki tölegleri kabul etmäge hukugy bardyr. Müşderiler tarapyndan gündelik tölegler geçirilende (ýaşawyş-jaý tölegleri, okuw üçin tölegler we beýlekiler), bank bilen tölegleri kabul edýän ýuridik şahsyň arasynda tölegi kabul etmek boýunça şertnama baglaşylýar. Müşderilerden nagt tölegleri kabul etmek karz edarasynyň girdeji pulhanalary ýa-da hasaplaşyk-pulhana bölümleri tarapyndan ýerine ýetirilýär.

Müşderileriň bank hasaplaryna geçirmek üçin nagt pullary kabul etmek üçin şu aşakdaky resminamalar ulanylýar:

- ◆ nagt pullary tabşyrmak üçin bildiriş, müşderileriň ýygym töleglerini kabul etmek boýunça kitapçalar;
- ◆ girdeji pulhana orderi diňe karz edaralarynyň içki pulhana amallarynda ulanmaga degişlidir.
- ◆ gymmat bahaly metallardan ýasalan şaýy pullar we önümleriň amallar pulhanasynyň balans hasabyna girdeji edilmegi hem girdeji pulhana orderi bilen resmileşdirilýär.
- ◆ beýleki gymmatlyklaryň amallar pulhanasyna kabul edilmegi balansdan daşary girdeji orderi bilen resmileşdirilýär.

Nagt pullary tabşyrmak boýunça resminamanyň düzümi-ne: bildiriş, kwitansiýa we order degişlidir. Nagt pul serişdesini tabşyrmak boýunça bildiriş-resminamanyň belgisi, puluň tabşyrylan senesi, müşderiniň ady, onuň hasaplaşyk hasabynyň belgisi, tölegi alyjy müşderiniň we alyjy bankyň ady, san we ýazmaça görnüşinde ýazylan puluň mukdary hem-de

tölegiň maksady bildirişde görkezilýär. Bildiriş töleýjiniň, buhgalteriň we tölegi kabul edýän pulhanaçynyň goly bilen tassyklanylýar. Kwitansiýa-resminamanyň belgisi, tölenen senesi, töleýjiniň ady we nagt puly geçirmek üçin hasaby, tölegi alyjy bankyň ady, san we ýazmaça görnüşde puluň mukdary, tölegiň maksady görkezilip, tölegi alyjy bankyň buhgalteriniň we pulhanaçysynyň goly hem-de möhüri bilen tassyklanandan soňra nagt puly töleýji müşderä berýär. Order-resminamanyň belgisi, tölegiň, geçirilen senesi, töleýjiniň ady, bankyň amallar pulhanasynyň balans hasaby, tölegi alyjy bankyň ady we kody, tölegi alyjynyň: umumy ýa-da şahsy hasabynyň belgisi, tölegiň maksady görkezilip, bankyň buhgalteriniň we pulhanaçysynyň goly bilen tassyklanylýar.

Amallar geçirilende işgär görkezilen puluň möçberini san we ýazmaça görnüşi bilen deňeşdirip görýär, nagt girdeji baradaky resminamanyň düzüm böleklerinde görkezilen pul möçberiniň deň gelyändigini we beýleki rekwizitlerini barlaýar, soňra girdeji pulhana resminamasyny pulhanaça geçirýär. Pulhanaçy girdeji pulhana resminamasyny alyp, amal işgäriniň özündäki gollarynyň nusgalary bilen gabat gelyändigini barlaýar. Girdeji pulhana resminamalaryny barlandan soňra pulhanaçy müşderini çagyryýar we ondan banknotlary ýeke-ýekeden sanap kabul edýär. Pulhanaçynyň stolunda diňe puly tabşyryan müşderiniň pullary bolmalydyr. Pulhanaçy tarapyndan oň kabul edilen nagt pullar stoluň çekerlerinde, seýfde ýa-da demir şkafta saklanylmalydyr.

Nagt pullary kabul edenden soňra pulhanaçy hakyky puluň möçberini girdeji pulhana resminamasynda görkezilen pul möçberini bilen deňeşdirýär. Möçberleriň deňligi anyklanandan soňra pulhanaçy girdeji pulhana resminamasyna gol çekýär, kwitansiýa ýa-da girdeji pulhana orderiň nusgasyna (kitapçanyň müşderä berilýän nusgasynda) «Girdeji pulhana» möhürini goýýar we ony puly tabşyran müşderä berýär. Şunuň bilen, nagt pullary tabşyrmak üçin bildirişi ýa-da girdeji pulhana orderiniň birinji nusgasyny (kitapçanyň nusgasyny) pulhanaçy özünde galdyryýar. Bildirişiň orderi ýa-da girdeji pulhana

orderiniň ikinji nusgasy (kitapçanyň orderi) pulhana žurnalyny ýöredýän amal işgärine berilýär.

Nagt pullary girdeji pulhanasyna tabşyrmak üçin müşderi girdeji pulhana resminamasyny 3 nusgada doldurýar we ony pulhana resminamasyna gol çekmäge ygtyýar edilen amal işgärine tabşyrýar. Soňra amal işgäri girdeji pulhana resminamasynyň dogry doldurylandygyny bellenen tertipde barlap resmileşdirenden soň puluň möçberini pulhana žurnalyna ýazýar.

Müşderi karz edarasynyň pulhanasyna nagt pullary birnäçe girdeji resminamalary bilen tabşyranda, pulhanaçy her resminama boýunça aýratynlykda pullary kabul edýär. Müşderiniň tabşyryan pul serişdeleriniň möçberi bilen girdeji pulhana resminamasynda görkezilen möçberiniň gabat gelmezligi (ýetmezçilik ýa-da artykmaçlyk), şeýle hem, şübheli, hakyky däl ýa-da tölege ukypsyz pul birlikleri ýüze çykarylsa, pulhanaçy ilkibaşdaky resminamany çyzýar we şol resminamanyň arka tarapynda hakyky tabşyrylan pul möçberini görkezýär hem-de ony öz goly bilen tassyklap, müşderä kwitansiýany ýa-da girdeji pulhana orderiniň nusgasyny yzyna tabşyrýar. Şol bir wagtda, girdeji pulhana resminamalary amal işgärine tabşyrylýar, ol hakyky tabşyrylýan pul möçberini gaýtadan resmileşdirýär, pulhana žurnalında görkezilen möçberi çyzyp, tabşyrylýan puluň täze möçberini ýazýar. Nädogry resmileşdirilen girdeji resminamasy amal işgäriniň şol senedäki buhgalterçilik hasaba alnyşy boýunça amal iş gününüň resminamalarynyň bukjasyna çatylýar.

Awtomatlaşdyrylan usulda müşderilerden tranzit hasabynyň üsti bilen nagt tölegleriň kabul edilmegini, pulhananyň girdeji resminamalary esasynda amala aşyrylýar. Girdeji resminamalary iki sany, ýagny töleg haty we kwitansiýa böleklerden ybaratdyr. Pulhanaçy tölegi kabul edende hökmany ýagdaýda: pulhananyň girdeji resminamasynyň doldurylyşynyň dogrudygyny barlaýar hem-de müşderiden kabul edilen nagt pullary gaýtadan sanayar we nagt pullaryň möçberini girdeji resminamasynda görkezilen möçber bilen deňeşdirýär. Soňra

töleg hatyna we kwitansiýa gol çekip, möhüri basansoň ony pul töleýjä berýär. Amallar iş gününiň soňuna pulhanaçy tarapyndan doldurylan girdeji pulhana resminamalary pulhana işiniň ulgamynyň serişdeleri bilen awtomatlaşdyrylan usulda düzülýär. Programma üpjünçiligi ulanylan ýagdaýynda, pulhanaçy müşderi tarapyndan berlen girdeji resminamasynyň maglumatlaryny kompýutere girizýär. Soňra kwitansiýany şu aşakdaky maglumatlar esasynda çap edýär: karz edarasynyň ady, amal günü, tölegiň maksady, möçberi, puly alyjynyň we töleýjiniň maglumatlary. Kwitansiýada pulhanaçynyň elektron goly bolmalydyr we ol pulhana işiniň tertibiniň elektron goly bilen tassyklanmalydyr. Programma üpjünçiliginde elektron goluny çekmek wezipesi bolmadyk halatynda kwitansiýa pulhanaçy tarapyndan gol çekilýär we oňa pulhanaçynyň möhüri basylýär. Müşderilerden kabul edilen pullary alyjylaryň degişli hasaplaryna geçirmegi şu tertipde amala aşyrylýar: pulhana resminamalarynyň karz edarasynyň kesgitleän amal iş gününiň dowamynda gelip ýetişenini – şol amal iş gününiň dowamynda we ondan soňraky getirilen resminamalary – ertirki amal gününden gijä galdyrylman geçirilýär.

Tölegleriň kabul edilmegi elektron gözegçi-pulhana enjamyny ulanmak arkaly hem geçirilip bilner (mundan beýläk – elektron-pulhana enjamy). Elektron-pulhana enjamynyň gözegçilik lentasynda geçirilen amallaryň tertip belgileriniň, kodlarynyň, amallaryň geçirilen günleriniň we kabul edilen pullaryň möçberiniň çap edilmegini, girdeji resminamalarda bolsa, karz edarasynyň adynyň, tölegiň maksadynyň, pulhananyň belgisiniň, amal geçirilen gününiň we kabul edilen pul möçberiniň görkezilmegi üpjün edilmelidir.

Elektron-pulhana enjamy ulanylanda, tölegiň kabul edilmegini bellige almak üçin girdeji resminamasynyň mazmunyny barlap, kabul edilýän nagt pullary sananyndan soňra, pulhanaçy klawiaturada tölegiň möçberini ýazýar, möçberini dogry ýazylandygyny barlaýar we töleg hatynda hem-de kwitansiýada tölegiň maksady bilen elektron-pulhana enjamynyň möhüriniň yzyny goýýar. Soňra töleg hatyna we kwitansiýa gol

çekýär hem-de kwitansiýany töleýjä berýär. Amallar iş güni tamamlanandan soňra, pulhanaçy elektron-pulhana enjamyndan gözegçilik lentasyny çykarýar. Şunuň bilen, ondaky maglumatlar esasynda tölegleriň umumy möçberini hasaplaýar, ony iş gününüň başyna hasabat bermek şerti bilen alan nagt pullary we bar bolan nagt pul serişdeleriniň umumy möçberini hemde pulhana müdirine tabşyran pullaryň jemi bilen deňeşdirýär. Deňeşdirme geçirilenden soňra pulhanaçy elektron-pulhana enjamynyň zerur bolan rekwizitler görkezilen gözegçilik lentasynda öz goluny çekýär.

Müşderileriň inkassator gullugy arkaly iberýän nagt pullary, gymmatlyklary ýörite inkassator haltalaryna gaplanan görnüşde kabul edilýär.

Amallar iş gününüň dowamynda kabul edilen ähli nagt pullar şol iş günüň dowamynda amallar pulhanasyna girdeji edilmelidir we müşderileriň degişli bank hasaplaryna geçirilmelidir.

Maliýe hasabatynyň halkara standartlaryna laýyklykda düzülen banklarda buhgalter hasabynyň hasaplar meýilnamasyndaky Bankyň aktiwleri bölümündäki «Pul serişdeleri we olara deňleşdirilen serişdeler» atly 0-njy klasyň 1-nji toparynda Bankyň amallar kassasyndaky nagt pul serişdeleri 10102-nji balans hasabynyň debet tarapynda kärhanalar, guramalar, edaralar we raýatlar tarapyndan, olaryň bankdaky hasaplaryna tabşyrylan nagt pul serişdeleriniň möçberleri, amallary geçirýän kassalaryň Türkmenistanyň Merkezi bankyndan alan berkitmeleri, göçme kassalardan alnan nagt pul serişdeleriniň möçberleri boýunça müşderilerden kabul edilen pul serişdeleri hasaba alynýar.

Täjirçilik banklarynyň amallar pulhanasyna Türkmenistanyň Merkezi bankyndan nagt pullaryň kabul edilmegine buhgalter ýazgysynyň resmileşdirilişi:

Debet – 10102 «Bankyň amallar kassasyndaky nagt pul serişdeleriniň» balans hasaby,

Kredit – 11101 Türkmenistanyň Merkezi bankyndaky «Nostro» aragatnaşyk balans hasaby,

Kredit – 28210 «Gaýry kreditorlar bilen hasaplaşyklary geçirmegiň» balans hasaby.

Täjirçilik bankynyň şahamçalaryndan nagt pullaryň kabul edilmegine:

Debet – 10102 «Bankyň amallar kassasyndaky nagt pul serişdeleri» balans hasaby,

Kredit – 28101 «Bankiçerki hasaplaşyk ulgamy boýunça aragatnaşyk» balans hasaby.

Müşderilerden nagt pullar bankyň kassasyna girdeji edilende, aşakdaky buhgalter ýazgylary resmileşdirilýär:

Şahsy taraplara berlen karzlaryň esasy bergisinden banka töleg geçirilende:

Debet – 10102 «Täjirçilik banklarynyň amallaryny geçirýän kassalary» balans hasaby,

Kredit – 14208 «Şahsy adamlara berlen karzlar» balans hasaby.

Berlen karzyň möhleti geçen esasy bergisi tölenende bolsa:

Debet – 10102 «Täjirçilik banklarynyň amallaryny geçirýän kassalary» balans hasaby,

Kredit – 14708 «Şahsy adamlara berlen karzlar boýunça möhleti geçen bergisi» balans hasaby.

Möhleti geçen bergi boýunça karzyň göterim girdejisi tölenende:

Debet – 10102 «Täjirçilik banklarynyň amallaryny geçirýän kassalary» balans hasaby,

Kredit – 14808 «Şahsy adamlara bolan talaplar boýunça möhleti geçen göterimler» balans hasaby.

Bankomatlara nagt pul serişdeleriniň kabul edilmegine buhgalterçilik ýazgysy:

Debet – 10102 «Bankyň amallar kassasyndaky nagt pul serişdeleri» balans hasaby,

Kredit – 10105 «Bankomatlardaky nagt pul serişdeler» balans hasaby.

Täjirçilik banklary Türkmenistanyň Merkezi banky tarapyndan bellenen çäkden artykmaç pul serişdelerini beýleki täjirçilik banklarynyň amallar pulhanasynda saklaýarlar. Bu amal boýunça aşakdaky buhgalter ýazgysy resmileşdirilýär:

Başga bankda saklanýan nagt pullaryň yzyna pulhana kabul edilmegine:

Debet – 10102 «Bankyň amallar kassasyndaky nagt pul serişdeleri» balans hasaby,

Kredit – 10104 «Başga bankda saklanylýan pul serişdeleri» balans hasaby.

Inkassirlenen nagt pullar hasaplanandan soňra pulhana kabul edilmegine (hakyky möçberine) şeýle buhgalter ýazgysy ýazylýar:

Debet – 10102 «Bankyň amallar kassasyndaky nagt pul serişdeleri» balans hasaby,

Kredit – 10110 «Inkassirlenen nagt pul girdejisi» balans hasaby.

Inkassatorlardan bankyň pulhanasyna kabul edilen inkassirlenen nagt pul serişdeleriniň kärhanalaryň we edaralaryň hasaplaşyk hasabyna girdeji edilmegine bolsa:

Debet – 10110 «Inkassirlenen nagt pul girdejisi» balans hasaby,

Kredit – 23201 «Döwlet kärhanalarynyň we guramalarynyň» balans hasaplary.

Türkmenistanyň bank ulgamynda nagt daşary ýurt walýutasy bilen geçirilýän amallar hem 10102-nji «Bankyň amallar kassasyndaky nagt pul serişdeleri» atly balans hasabynda alnyp barylýar. Jikme-jik hasapda daşary ýurt pulunyň her bir görnüşi boýunça aýratyn şahsy hasaplar alnyp barylýar. Bankyň daşary ýurt pullaryndaky banknotlaryny we şaýylaryny başga bankda saklamagynyň hasabyny ýöretmek üçin 10104-nji «Başga bankda saklanylýan pul serişdeleri» atly balans hasaby ulanylýar.

Başga bankda saklanýan nagt pullaryň yzyna alynmagyna bolsa:

Debet – 10102 «Bankyň amallar kassasyndaky nagt pul serişdeleri» balans hasaby,

Kredit – 10104 «Başga bankda saklanylýan pul serişdeleri» balans hasaby.

Girdeji pulhanasynda hakyky däl, hakykydygyna ýa-da tölege ukyplydygyna şübhe döredýän pul belgileri ýüze çykarylssa, onda şübhe döredýän pul serişdelerine ekspertiza işleri geçirilýär. Ekspertiza müşderiniň gatnaşmagynda gös-göni

girdeji pulhanasynda hem geçirilýär. Şonda müşderi girdeji pulhananyň daşynda bolmalydyr. Bu ýagdaýda ýüze çykarylýan galp pul birlikleri barada üç nusgada ekspertizanyň namasy düzülýär. Namanyň birinji nusgasy müşderä berilýär, ikinjisi günüň pulhana resminamalaryna çatylýar we üçünjisi (gatnaşan bolsa) galp banknot bilen bilelikde polisiýa bölüminiň işgärine bellenen tertipde nama berilýär. Galp banknotlar ekspertizanyň namasy esasynda polisiýa bölüminiň işgärine berilmezden öň, 71603-nji belgili «Dürli gymmatlyklar we resminamalar» atly memorand hasabyna girdeji edilýär.

7.3. Çykdaýy pulhana amallary esasynda nagt pullary çykdaýy etmekligiň hasaby

Karz edarasynyň çykdaýy pulhanasyndan nagt pullaryň berilmegi: pul çekleri we çykdaýy pulhana orderi resminamalar boýunça amala aşyrylýar. Bankyň işgärleriniň zähmet haky töleglerine we beýleki amallaryna pullaryň çykdaýy edilmegi çykdaýy pulhana orderi boýunça geçirilýär. Çykdaýy pulhanasyndan berlen ähli pullaryň möçberleri amallaryň geçirilen günü pulhananyň çykdaýysynda we müşderileriň hasaplary boýunça hasaba alynýar. Balans hasabynda durýan gymmat bahaly metallardan ýasalan şaýy pullaryň we beýleki gymmat bahaly metallardan ýasalan önümleriň pulhanadan çykdaýy edilmegi çykdaýy pulhana orderi bilen resmileşdirilýär.

Balansdan daşary we memorand hasaplarynda gymmaty yöredilýän beýleki gymmatlyklaryň çykdaýy edilmegi balansdan daşary çykdaýy orderi bilen resmileşdirilýär.

Pulhana müdiri, pulhanaçy tarapyndan kabul edilen we berlen pullaryň hasaba alnyş kitabyna, gol çekdirenden soň çykdaýy amallaryny geçirmek üçin zerur bolan nagt pullary pulhanaçynyň hasabyna berýär.

Bankyň müşderisi nagt pullary almak üçin resminamalary amal işgärine berýär, ol öz gezeginde resminamalary bar-

laýar, resmileşdirýär, çekdäki pul möçberini çykdaýy pulhana žurnalyna ýazgy etmek üçin gözegçi-buhgaltere, onuň ýok ýagdaýynda, baş buhgaltere geçirýär hem-de pul çeginiň gözegçilik markasyny ýa-da çykdaýy pulhana orderiniň ikinji nusgasyny pulhana görkezmek üçin nagt pul alýan müşderä berýär. Pulhana amallaryny ýerine ýetirýän işgär çykdaýy resminamasyna gözegçilik geçirende şu aşakda görkezijileri barlamaga borçludyr:

- ◆ nagt pullaryň goýberilmegine rugsat bermäge hukugy bolan karz edarasynyň jogapkär işgärleriniň gollarynyň bardygyny we olaryň gol nusgalary bilen deň gelýändigini deňeşdirmelidir;
- ◆ resminamada görkezilen pul möçberiniň san we ýazmaça görnüşleriniň gabat gelýändigini deňeşdirmelidir;
- ◆ çykdaýy resminamasyndaky müşderiniň wezipeli işgärleriniň gollarynyň, gollaryň nusgasynyň kartoçkasyndaky gollar bilen deň gelýändigini deňeşdirmelidir;
- ◆ müşderilerden çekler gelip gowuşan ýagdaýynda, çek belgisiniň «gollaryň we möhür yzlarynyň nusgalarynyň kartoçkasynnda» hasaba alnan çek kitapçasynyň belgilerine laýyk gelýändigini barlamalydyr;
- ◆ müşderiniň hasaplaşyk hasabyndaky pul serişdeleriniň ýeterlikdigini barlamalydyr.

Bankyň pulhanaçysy çykdaýy pulhana resminamalaryny (pul çegi, çykdaýy pulhana orderi) alandan soňra aşakdakylary ýerine ýetirmäge borçludyr:

- ◆ nagt pullary alýan müşderini çeginiň ýa-da çykdaýy pulhana orderiniň belgisi boýunça çagyryp, ondan alýan pulunyň möçberini anyklamaga;
- ◆ resminamada nagt pullary alyjynyň golunyň we onuň pasport ýa-da onuň ornuny tutýan resminamasynyň maglumatlarynyň bardygyny we olaryň dogrudygyny barlamaga;
- ◆ çykdaýy etmäge degişli bolan nagt pul serişdelerini taýýarlamaga;
- ◆ pulhana görkezilen gözegçilik markasynyň belgisini pul çegindäki belgi bilen deňeşdirmäge we oňa gözeg-

çilik markasyny ýelmemäge, çykdaýy pulhana orderi boýunça pul berlende, degişli amal işgäriniň goluny gol nusgalary bilen deňeşdirmäge, pullaryň san we ýazmaça möçberiniň deňdigini barlamaga;

- ◆ müşderiniň gatnaşmagynda çykdaýy etmäge taýýarlanan pullary gaýtadan sanamaga, oňa pullary goýbermäge we çykdaýy resminamasyna gol çekmäge borçludyr.

Pulhanaçy amallar iş gününüň soňunda, soňra hasabat bermek şerti bilen şol iş gününüň başyna alan nagt pullarynyň möçberini çykdaýy resminamalaryndaky möçberler we nagt puluň galyndysy bilen deňeşdirýär. Soňra hasaba alnan pullaryň çykdaýy edilişi barada çykdaýy pulhananyň pulhanaçysy tarapyndan çykdaýy edilen pullaryň we hasaba alnan pullaryň jemi hakyndaky güwänamansyny düzýär, oňa gol çekýär we onda görkezilen pulhana dolanyşygyny gözegçi-buhgalteriň pulhana žurnalyndaky ýazgylary bilen deňeşdirýär. Şeýlelikde, deňeşdirme pulhanaçynyň pulhana žurnalyna gol çekmegi we gözegçi-buhgalteriň pulhanaçynyň güwänamasyna gol çekmegi bilen resmileşdirilýär.

Maliýe hasabatynyň halkara standartlaryna laýyklykda düzülen banklarda buhgalter hasabynyň hasaplar meýilnamasyndaky 10102-nji balans hasabynyň krediti boýunça önümçilik birleşiklerine, guramalara, edaralara, kärhanalara, raýatlara tölenilýän nagt pullaryň möçberleri, bellenilen tertipde Türkmenistanyň Merkezi bankynyň dolanyşyk pulhanasyna iberilen nagt pul serişdeleri, göçme kassalaryň berkitmeleri we ş.m. geçirilýär.

Bankyň pulhanasyndan pul çegi esasynda işgärleriň zähmet hakyny tölemek üçin döwlet kärhanalarynyň we guramalarynyň bank hasabynyň şertnamasy esasynda açylan hasaplaşyk hasapларыndaky serişdeleriniň hasabyna tölemek üçin çykdaýy edilende:

Debet – 23201 «Döwlet kärhanalarynyň we guramalarynyň» balans hasaplary,

Kredit – 10102 «Bankyň amallar kassasyndaky nagt pul serişdeleriniň» balans hasaby.

Mysal üçin, bankyň amallar pulhanasyndan şu aşakdaky amallar boýunça çykdajy edilyär diýeliň: a) bankomatlary berkitmek üçin 160 000 manat; b) alyş-çalyş nokatlaryna 20 000\$; ç) uzak aralykdaky sahamça ugratmak üçin 100 000, ugradylan serişdäni bankyň balansyna geçirmeli bolsa, onda aşakdaky buhgalter ýazgylary resmileşdiriler:

- a) Debet – 10105 «Bonkamatlardaky nagt pul serişdeleriniň» balans hasaby – 160 000,
Kredit – 10102 «Bankyň amallar kassasyndaky nagt pul serişdeleriniň» balans hasaby – 160 000.
- b) Debet – 10106 «Alyş-çalyş nokatlaryndaky nagt pul serişdeleriniň» balans hasaby – 20 000\$,
Kredit – 10102 «Bankyň amallar kassasyndaky nagt pul serişdeleriniň» balans hasaby – 20 000\$.
- ç) Debet – 10108 «Ýoldaky nagt pul serişdeleriniň» balans hasaby – 100 000,
Kredit – 10102 «Bankyň amallar kassasyndaky nagt pul serişdeleriniň» balans hasaby – 100 000.

Şahsy tarapa «Talap edilyänçä» goýum hasabynyň ýapylýp, oňa pulhanadan goýumyň yzyna gaýtarylmagyna buhgalterçilik ýazgysynyň resmileşdirilişi:

Debet – 23208 «Şahsy adamlaryň hasaplary» balans hasaby,
Kredit – 10102 «Bankyň amallar kassasyndaky nagt pul serişdeleriniň» balans hasaby.

Bankda raýatlara sarp ediş karz hasaby açylyp, ol pulhanadan nagt görnüşinde müşderä berlende, aşakdaky buhgalterçilik ýazgysy bilen hasaba alynýar:

Debet – 14208 «Şahsy adamlara karzlar» balans hasaby,
Kredit – 10102 «Bankyň amallar kassasyndaky nagt pul serişdeleriniň» balans hasaby.

Bank edarasynyň işgärleriniň zähmet haky töleglerine we beýleki amallaryna pullaryň çykdajy edilmegi çykdajy pulhana orderi boýunça amala aşyrylýar.

Bankyň işgärlerine pulhanadan zähmet hakynyň tölenilmegine:

Debet – 28210 «Gaýry kreditorlar bilen hasaplaşyklaryň» balans hasaby,

Kredit – 10102 «Bankyň amallar kassasyndaky nagt pul serişdeleriniň» balans hasaby.

Nagt pullaryň başga banka saklamaga berilmegine buhgalter ýazgysy şeýle resmileşdirilýär:

Debet – 10104 «Başga bankda saklanylýan pul serişdeleriniň» balans hasaby,

Kredit – 10102 «Bankyň amallar kassasyndaky nagt pul serişdeleriniň» balans hasaby.

Bankomatdan çykarylan pul serişdeleriniň möçberine orderde «№__ bankomatdan çykarylan nagt pullary» görkezmek arkaly çykdaý pulhana orderi resmileşdirilýär.

Bankomatlara pul serişdeleriň salynmagynyň buhgalterçilik hasaba alnyşynyň resmileşdirilişi:

Debet – 10105 «Bankomatlardaky nagt pul serişdeleriniň» balans hasaby,

Kredit – 10102 «Bankyň amallar kassasyndaky nagt pul serişdeleriniň» balans hasaby.

Bankda geçirilen tükellemäniň netijesinde pulhanada pul serişdeleriniň kemçilikleri ýüze çykarylan halatynda:

Debet – 19207 «Ýüze çykarylan kemçilikleriň» balans hasaby,

Kredit – 10102 «Bankyň amallar kassasyndaky nagt pul serişdeleriniň» balans hasaby.

Täjirçilik banklary Türkmenistanyň Merkezi bankyna ýada öz şahamçasyna nagt pullary ugradanda:

Debet – 10108 «Ýoldaky nagt pul serişdeleriniň» balans hasaby,

Kredit – 10102 «Bankyň amallar kassasyndaky nagt pul serişdeleriniň» balans hasaby.

7.4. Aşamky pulhanada amallary geçirmegiň tertibi

Banklarda amal iş günü tamamlanandan soňra müşderilerden pullary kabul etmek üçin aşamky pulhana açylýar. Aşamky pulhana inkassatorlardan we müşderilerden nagt pullary, şeýle

hem nagt pully we beýleki gymmatlykly (daşary ýurt pully we beýleki gymmatlykly) haltalary kabul etmek üçin gurnalýar. Agşamky pulhananyň işine agşamky pulhananyň buhgalter-gözegçisi ýolbaşçylyk edýär. Agşamky pulhana tarapyndan kabul edilen nagt pullar müşderileriň degişli hasaplaryna indiki amal gününden gijä galman geçirilmelidir. Agşamky pulhanada çykardajy amallarynyň geçirilmegine ýol berilmeýär.

Agşamky pulhanadan nagt pullar buhgalter-gözegçi tarapyndan kabul edilýär. Agşamky pulhananyň buhgalter-gözegçisine agşamky pulhana tarapyndan kabul edilýän girdeji pulhana resminamalara basylýan «Agşamky pulhana» diýen ýazgylary möhürçe berilýär.

Agşamky pulhanada nagt pullar pulhanaçy tarapyndan pulhana enjamyny ýa-da kompýuter tehnikasy ulanylyp kabul edilýär. Agşamky pulhananyň önünde müşderilere berilýän kwitansiýalara pulhana enjamynda girdeji edilýän möçber görkezilen möhürçäniň basylandygy baradaky bildiriş ýerleşdirilýär. Bildirişde pulhanaçynyň goly we pulhana enjamynyň möhürçesi basylmadyk, şeýle hem pul möçberleri we seneleri el bilen ýazylan ýa-da düzedilen kwitansiýalaryň hakyky däl hasaplanýandygy görkezilmelidir. Şeýle hem, bildirişde möhürçe sudurynyň nusgasy ýerleşdirilýär.

Pulhanaçy müşderiniň tabşyran girdeji pulhana resminamalaryny barlap, nagt pullary kabul edenden soňra, resminamalara gol çekýär hem-de kwitansiýa bilen bildirişiň ýa-da ýanyna goşulyp berilýän resminamanyň (nakladnoýyň) arka ýüzüne pulhana enjamynyň möhürçesini basýar. Kwitansiýany pulhanaçy müşderä berýär, bildirişi ýa-da ýanyna goşulyp berilýän resminamany özünde alyp galýar. Nagt pullar kabul edilip gutarylandan soňra, pulhanaçy pulhana enjamyndan lentany çykarýar. Kabul edilen nagt pullaryň umumy möçberini pulhanaçy barlag lentasynda san we söz bilen ýazýar, senesini goýýar hem-de barlag lentasynda edilen ýazgylary we düzedişleri öz goly bilen tassyklaýar. Buhgalter-gözegçi «Pully halta bilen iberilýän nakladnoýy» hem-de «Pullary ýygnamaklygy hasaba alyş kartoçkasyndaky» görkezilen ýazgylaryň bir-birine gabat

gelyändigini barlaýar. Iki nusgada «Kabul edilen nagt pullary haltalary we boş haltalary hasaba alyş žurnalynda» inkassatorlardan kabul edilmeli haltalary hasaba alýar hem-de olaryň ýanyna goşulýan resminamalary pulhanaça geçirýär. Bu žurnal milli we daşary ýurt nagt pullary üçin aýratynlykda resmileşdirilýär.

Pulhanaçy inkassatorlardan nagt pullary we beýleki gymmatlykly haltalar kabul edilende aşakdakylary barlaýar:

- ◆ getirilen haltalaryň zeper ýeten ýerleriniň ýokdugyny (ýamalarynyň, daşyndan tikilen ýa-da matanyň ýyrtylan ýerleriniň, zaýalanan plombalarynyň, inçe kendirleriň ýolunan ýerleriniň ýa-da inçe kendirde düwünleriň ýoklugyny we beýlekileri);
- ◆ plombiratorlaryň haltalarda goýulýan plombalarda galdyrylan suduryň anyklygyny hem-de olaryň inkassasiýa bölümçesiniň başlygy tarapyndan tassyklan nugalara laýyk gelyändigini;
- ◆ inkassatorlaryň tabşyrylan haltalarynyň belgileriniň ýanyna goşulan resminamalarydaky belgilere laýyk gelyändigini;
- ◆ kabul edilýän puluň jemi möçberiniň «Kabul edilen nagt pullary haltalary we boş haltalary hasaba alyş žurnalynda» edilen ýazgylara hem-de resminamalar (nakladnoýlar) boýunça hasaplanyp yglan edilen umumy möçbere deň gelyändigine üns berýär.

Agşamky pulhanada nagt pullar kabul edilip tamamlanandan soňra, kabul edilen nagt pullaryň möçberleri pulhana žurnalyndaky ýazgylar ýa-da pulhana enjamynyň barlag lentasyndaky görkezijiler hem-de girdeji pulhana resminamalarydaky görkezijiler bilen deňeşdirilip barlanylýar. Deňeşdirilip barlanandan soňra, pulhana žurnalyna buhgalter-gözegçi we pulhanaçy tarapyndan, barlag lentasyna bolsa, pulhanaçy tarapyndan gol çekilýär. Ertesi iş günü irden agşamky pulhananyň işgärleri goragdan agşamky pulhananyň gaznasyny kabul edýärler. Nagt pullary we agşamky pulhanada geçirilen amallara degişli resminamalary pulhana müdirine tabşyryrlar.

Pulhana müdiri kabul edilen nagt pullaryň möçberini pulhana žurnalyndaky maglumatlary ýa-da barlag lentasyny we girdeji resminamalaryndaky möçber bilen deňeşdirip barlaýar. Möçberler laýyk gelende, girdeji pulhana resminamalary buhgalter ýazgylaryny geçirmek üçin amal işgärine geçirilýär.

Inkassatorlar tarapyndan bankyň agşamky pulhanasyna tabşyrylan nagt pullar bankyň balansynyň degişli hasaplary boýunça girdeji edilýär. Kärhanalaryň we edaralaryň hasaplaryna girdeji edilmäge degişli inkassirlenen nagt pul girdejisini hasaba almak üçin aktiw 10110-njy balans hasaby niýetlenendir.

Inkassirlenen nagt pul girdejisiniň kabul edilmegine buhgalterçilik ýazgylarynyň resmileşdirilişi:

Debet – 10110 «Inkassirlenen nagt pul girdejisiniň» balans hasaby,

Kredit – 23201 «Döwlet kärhanalarynyň we guramalarynyň» balans hasaplary.

Nagt pullary hasaplanandan soňra pulhana alynmagynyň (hakyky möçberine) hasaba alnyşy:

Debet – 10102 «Bankyň amallar kassasyndaky nagt pul serişdeleriniň» balans hasaby,

Kredit – 10110 «Inkassirlenen nagt pul girdejisiniň» balans hasaby.

Inkassirlenen nagt pul serişdelerinde ýüze çykarylan artykmaçlyklar, bankyň gaýry girdejiler hasabyna alynýar:

Debet – 10110 «Inkassirlenen nagt pul girdejisiniň» balans hasaby,

Kredit – 45208 «Bank işinden alnan gaýry girdejileriň» balans hasaby.

Eger-de inkassirlenen nagt pul serişdeleriniň ýetmezçiligi ýüze çykarylan halatynda buhgalterçilik ýazgylarynyň resmileşdirilişi:

Debet – 23201-den 23208-e çenli «Talap edilýänçä» serişdeleriň – balans hasaby,

Kredit – 10110 «Inkassirlenen nagt pul girdejisi» balans hasaby.

7.5. Bankyň göçme pulhanasynda amalary hasaba almagyň tertibi

Banklar Türkmenistanyň Merkezi banky bilen deslapky resmi taýdan ylalaşykdan soňra, müşderilere pulhana hyzmatlaryny gowulandyrmak maksady bilen, göçme pulhanalary döredip bilýärler. Göçme pulhanalar bankyň ýolbaşçysynyň buýrugy esasynda açylýar. Buýrukda göçme pulhananyň geçirip bilýän amalarynyň sanawy, işgärleriniň düzümi, iş tertibi, şeýle-de göçme pulhananyň işine ýolbaşçylyk we gözegçilik etmek wezipeleri ýüklenilen jogapkär işgärleri kesgitlenilýär. Bankyň göçme pulhanasy müşderiniň edara binasynda ýa-da başga ýerlerde, pulhana amalaryny geçirmek üçin zerur bolan şertleri döredilen aýratyn binalarda, bellenen tertipde şertnama esasynda döredilýär. Göçme pulhananyň iş wagty müşderiniň ýolbaşçysy bilen ylalaşylýar. Göçme pulhanasy degişli bolan bank tarapyndan işgärleriň gulluk borçlary we girdeji, çykardjy resminamalary, hasabatlary we beýleki resminamalaryny resmileşdirmegiň kadalary kesgitlenilýär.

Bankyň ýolbaşçysy, amallar bölüminiň başlygy hem-de baş buhgalteri göçme pulhananyň işiniň dogry guralyşy, maddy gymmatlyklary resmileşdirmegiň, saklamagyň, kabul etmegiň, tabşyrmagyň tertipleriniň berjaý edilişine, geçirilýän amalaryň hasaba alnyşyna we berilýän hasabatlaryň dogrulygyna jogapkärçilik çekýärler. Göçme pulhananyň otagy bank we müşderi tarapyndan ylalaşylan şertlerde guralýar. Karz edarasy kompýuterler, guramaçylyk-tehniki serişdeler, seýfler, şkaflar we beýleki emläkler bilen üpjün edýär. Göçme pulhanalarda işlemek üçin pulhana işinde ýeterlik tejribesi bolan karz edarasynyň wezipe sanawyndaky işgärleri belleniýär. Bank bilen göçme pulhananyň arasynda nagt pullary we başga gymmatlyklary gatnatmak inkassatorlar tarapyndan amala aşyrylýar.

Maliýe hasabatynyň halkara standartlaryna laýyklykda düzülen banklarda buhgalterçilik hasabynyň hasaplar meýilnamasynda 10103-nji balans hasaby bankyň beýleki kassalaryndaky (ağşamky pulhana, göçme pulhana) milli we daşary ýurt pullaryndaky banknotlary we şaýlary hasaba almak üçin

niýetlenendir. Bu hasabyň debeti boýunça göçme pulhananyň alan berkitmesiniň möçberi, şeýle-de girdeji resminamalara laýyklykda göçme pulhananyň nagt pullary kabul etmek boýunça geçiren amallaryna laýyklykda gelip gowşan nagt pullaryň möçberi görkezilýär.

Kredit boýunça göçme pulhana tarapyndan öz müşderilerine degişli çykdajy resminamalary bilen berlen nagt pullaryň möçberi, şeýle-de alnan hakujynyň 3 gününň dowamynda talap edilmedik galyndysynyň möçberi geçirilýär. 10103-nji hasap boýunça jikme-jik hasaba alnyşda göçme pulhanalar boýunça aýratynlykda şahsy hasaplar ýöredilýär.

Agşamky we göçme pulhanalara nagt pullaryň gelmegine buhgalterçilik ýazgylarynyň resmileşdirilişi:

Debet – 10103 «Bankyň beýleki kassalaryndaky nagt pul serişdeleriniň (agşamky pulhana, göçme pulhana)» balans hasaby,

Kredit – 10102 «Bankyň amallar kassasyndaky nagt pul serişdeleriniň» balans hasaby.

Agşamky we göçme pulhanalardan nagt pullaryň berilmegine buhgalterçilik ýazgylarynyň resmileşdirilişi:

Debet – Müşderileriň balans hasaplaşyk hasaplary we ş.m.

Kredit – 10103 «Bankyň beýleki kassalaryndaky nagt pul serişdeleriniň (agşamky pulhana, göçme pulhana)» balans hasaby.

Agşamky we göçme pulhanalardan nagt pullaryň gaýtarylmagyna buhgalterçilik ýazgylarynyň resmileşdirilişi:

Debet – 10102 «Bankyň amallar kassasyndaky nagt pul serişdeleriniň» balans hasaby,

Kredit – 10103 «Bankyň beýleki kassalaryndaky nagt pul serişdeleri» (agşamky pulhana, göçme pulhana) balans hasaby.

Göçme pulhanasy arkaly müşderä nagt puluň berilmegi müşderiniň hasaplaşyk (gündelik) hasabyndan 28210-njy belgili «Gaýry kreditorlar bilen hasaplaşyklar» atly balans hasabyndaky ýörite açylan hasaba degişli möçber geçirilenden soňra amala aşyrylýar.

Göçme pulhana tarapyndan ýokarda durýan karz edarasy-na gündelik girdeji-çykdajy resminamalary goşulan hasabat – pulhana wedomosty iberilýär.

Täjirçilik banklarynyň daşary ýurt puluny alyş-çalyş nokatlaryndaky nagt pul serişdeleriniň hasabyny alyp barmak üçin 10106-njy balans hasaby niýetlenendir. Alyjynyň hakykatdan nagt pullary alandygyny tassyklaýan resminama gelip gowuşýança ugradylan banknotlaryň we şaýlaryň hasaby 10108-nji hasapda ýöredilýär. Alyş-çalyş nokadyndaky nagt pul serişdeleri hem ýoldaky pul serişdesiniň hasabyna eltilýär.

Debet – 10106 «Alyş-çalyş nokatlaryndaky nagt pul serişdeleriniň» balans hasaby,

Kredit – 10108 «Ýoldaky nagt pul serişdeleriniň» balans hasaby.

Nagt pullaryň alyş-çalyş nokadynda kabul edilmegine buhgalterçilik ýazgylarynyň resmileşdirilişi:

Debet – 10106 «Alyş-çalyş nokatlaryndaky nagt pul serişdeleriniň» balans hasaby,

Kredit – 28911 «Uzyn walýuta ýagdaýynyň» balans hasaby.

Alyş-çalyş nokatlaryndaky nagt pul serişdeleriniň berilmegine buhgalterçilik ýazgylarynyň resmileşdirilişi:

Debet – 19906 «Milli pulda walýuta ýagdaýynyň garşylyklaýyn bahasy (uzyn walýuta ýagdaýynyň)» balans hasaby,

Kredit – 10106 «Alyş-çalyş nokatlaryndaky nagt pul serişdeleriniň» balans hasaby.

Alyş-çalyş nokatlaryndan nagt pullaryň bankyň amallar pulhanasyna yzyna gaýtarylmagynyň hasaba alnyşy:

Debet – 10102 «Bankyň amallar kassasyndaky nagt pul serişdeleriniň» balans hasaby.

Kredit – 10106 «Alyş-çalyş nokatlaryndaky nagt pul serişdeleriniň» balans hasaby.

Banklarda daşary ýurt puluny alyp-satmak boýunça amallara diling amallary diýilýär. Diling amallary boýunça bankyň girdejileriniň möçberini hasaba almak üçin aşakdaky buhgalter ýazgysy resmileşdirilýär.

Debet – 19906 «Milli pulda walýuta ýagdaýynyň garşylyklaýyn bahasynyň (uzyn walýuta ýagdaýynyň)» balans hasaby,

Kredit – 42201 «Daşary ýurt puluny alyp-satmak boýunça girdejileriň» balans hasaby.

Pulhanadaky nagt pullary we gymmatlyklary tükellemegiň aýratynlyklary. Bank emläginiň tükellemesini hem-de buhgalterçilik hasabynyň we maliýe hasabatynyň maglumatlarynyň hakykylygynyň ygtybarlygy üçin, ýylda azyndan bir gezek emlägiň we pul borçnamalaryň (deňşdirme akty) tükelleme işi geçirilýär. Tükelleme işini geçirmek üçin bankyň müdiriýetiniň başlygynyň buýrugyna laýyklykda bank işgärleriniň içinden tükelleme iş topary döredilýär. Tükelleme bankyň ýolbaşçysynyň ýazmaça buýrugy esasynda döredilen topar tarapyndan geçirilýär. Barlagy geçirmek üçin gymmatlyklar bilen amallary geçirmäge baglanyşygy bolmadyk, taýýarlykly işgärler çekilip, ol işgärleriň biri toparyň ýolbaşçysy edilip bellenilýär. Gymmatlyklaryň tükellemesini geçirmekligiň tertibine laýyklykda pul gaznalaryndaky we pulhanalaryndaky banknotlaryň, şaýy pullaryň we beýleki gymmatlyklaryň hem-de olaryň saklanyş tertibiniň barlagy şu aşakdaky ýagdaýlarda geçirilýär:

- a) bankyň ýolbaşçysynyň görkezmeleri boýunça her çärýekde azyndan bir gezek, şeýle-de täze ýylyň ýanwar aýynyň 1-niň ýagdaýy boýunça;
- b) karz edarasynyň ýolbaşçysy çalşyrylan ýagdaýynda;
- ç) gymmatlyklaryň tükelligine jogapkär wezipeli işgärleriň çalşyrylan ýagdaýynda;
- d) karz edarasynyň ýolbaşçysynyň görkezmesi boýunça we beýleki ýagdaýlarda geçirilýär.

Barlag gymmatlyklaryň tükelligine jogapkär wezipeli işgärleriň hökmany gatnaşmagynda geçirilýär. Barlag geçirilende gymmatlyklaryň tükelligine jogapkär wezipeli işgärleriň haýsy hem bolsa biriniň bolmadyk ýagdaýynda, onuň ýokdugy barada barlaga gatnaşyjylaryň ählisiniň gollary bilen düzülen delilnamada aýratyn bellenilmelidir. Tükelleme geçirilýän senä galýan gymmatlyklaryň ýagdaýy boýunça, ähli gymmatlyklary

barlamak bilen pullaryň we gymmatlyklaryň ogurlanmagyny hem-de ýetmezçiligini ýapmak mümkinçiligini aradan aýyrýan zyzgiderlilikde duýdansyz geçirilýär.

Geçirilýän barlaglar karz edarasyndaky amallaryň geçirilişiniň adaty gidişini bozmaly däldir. Tükellemäniň dogry gurnalyşy we geçiriliş kadalarynyň ýerine ýetirilmegi boýunça jogapkärçilik barlag toparynyň ýolbaşçysynyň üstüne ýüklenilýär. Tükelleme işine başlamak bilen toparyň ýolbaşçysy pulhana bölümindäki ähli pul gaznalaryny barlagyň başlanan wagtynda olarda saklanylýan gymmatlyklaryň bardygyna garamazdan, sürgüç möhürini basyp, amallar geçirilýän pulhanadaky ähli nagt pullary we beýleki gymmatlyklary öz gözegçiligine alýar. Şeýle hem aňsamky pulhanada we gaýtadan sanaýyş pulhanasynda inkassatorlardan kabul edilen pullaryň, gymmatlyklaryň we nagt pully haltalaryň bardygyny anyklaýar hem-de olaryň bar bolan ýagdaýynda beýleki gymmatlyklar bilen birlikde barlaýar.

Pullaryň we beýleki gymmatlyklaryň barlagy doly geçirilip gutarylýança gaznanyň jogapkär işgärleriniň pul saklanylýan gaznalara girmegi diňe barlagyň ýolbaşçysynyň gatnaşmagynda mümkindir. Şeýlelikde, barlag döwründe pullaryň we gymmatlyklaryň gaznalara goýulmagy hem-de alynmagy barlagyň ýolbaşçysynyň gözegçiliginde amala aşyrylmalydyr.

Ýokarda görkezilen gymmatlyklaryň ählisine bir wagtyň özünde barlag geçirip bolmaýan ýagdaýynda, barlagyň ýolbaşçysy iş günü tamamlanandan soňra, gymmatlyklaryň tükelligine jogapkär, wezipeli işgärler bilen bilelikde pul gaznalaryny we seýfleri möhürleýär hem-de olary bellenen tertipde gorag gullugyna tabşyrýar. Şunda barlag toparynyň ýolbaşçysynyň möhüri plastinada barlag geçirilýän karz edarasynyň gymmatlyklaryň tükelligine jogapkär wezipeli işgärleriniň möhürlerinden ýokarda basylýar. Her bir gaznanyň barlagy tamamlanandan soňra, olary barlag toparynyň ýolbaşçysy tarapyndan möhür basylmagyna ýol berilmeýär.

Gymmatlyklaryň tükelligine jogapkär, wezipeli işgärleriň çalşylmagy bilen baglanyşykly barlag geçirilende, barlag ta-

mamlanyp, delilnama gol çekilýänçä, amallar pulhanasyndaky nagt pullary we beýleki gymmatlyklary saklamak we olar bilen baglanyşykly geçirilýän amallaryň resminamalaryna gol çekmek, gymmatlyklary tabşyryan işgär tarapyndan amala aşyrylýar.

Geçirilen tükellemäniň delilnamasynda we onuň goşundylarynda şu maglumatlar bolmalydyr:

- 1) barlag geçirilýän senä buhgalter hasaby boýunça gymmatlyklaryň hasaba alyş kitaplarynda hasaba alnan pullaryň we beýleki gymmatlyklaryň jeminiň deňşdirmesi;
- 2) gymmatlyklaryň hakyky jemi;
- 3) tükelleme döwründe ýüze çykarylan pullardaky we gymmatlyklardaky artykmaçlyklar we ýetmezçilikler;
- 4) pulhana resminamalarynyň resmileşdirilişiniň, gymmatlyklaryň hasaba alnyş kitabyndaky görkezilen ýazgylaryň dogrudygyny;
- 5) tabşyrylýan we kabul edilýän açarlar we möhürçeler;
- 6) toparyň agzalarynyň gaýry bellikleri.

Karz edaralarynyň pulhanalaryndaky banknotlaryň, şaýy pullaryň we beýleki gymmatlyklaryň saklanylyşynyň barlagyndan başga-da, karz edarasynyň ýolbaşçysy tarapyndan düzülen meýilnama boýunça her çäryekde goragyň we duýdurýjy enjamlaryň ýagdaýynyň, giriş-çykyş düzgüniniň berjaý edilişiniň, açarlaryň, möhürleriň, möhürçeleriň we plombiratorlaryň hasaba alnyşynyň, saklanyşynyň we ulanylyşynyň tükellemesi geçirilýär. Mundan başga-da pulhana işgäri işden çykanda ýa-da bankyň ýolbaşçysynyň buýrugy bilen duýdansyz tükelleme işleri geçirilýär. Pulhanany barlamak üçin pul biletleriniň, teňňeleriň we dürli gymmatlyklaryň tükellemesini geçirmek üçin ýörite topar düzülýär. Toparyň düzümine pulhana amallarynyň ýerine ýetirilişine dahyly bolmadyk, bankyň ussat işgärleri girýär. Toparyň agzalarynyň biri ýolbaşçy edilip bel-lenilýär. Tükelleme ýazgylary maddy taýdan jogapkär şahs we tükelleme iş toparynyň hemme agzalary tarapyndan gol çekil-

ýär. Deňeşdirme ýazgylary buhgalter, tükelleme iş toparynyň agzalary tarapyndan gol çekilýär, şeýle hem maddy taýdan jogapkär şahs tükelleme işiniň netijeleri bilen ylalaşyandygyny öz goly bilen tassyklaýar. Deňeşdirme wedomostlary hakyky täzeden sanama tamamlanandan soňra 10 iş gününüň dowamynda düzülýär.

Tükellemäniň dogry guralyşyna we geçirilişiniň tertibine bankyň ýolbaşçysy jogapkärdir.

Pulhanadaky gymmatlyklaryň tükelleme işini duýdansyz başlap, pulhana işgärleriniň gatnaşmagynda amala aşyrylýar.

Tükelleme işleri şu aşakdaky tertip boýunça geçirilýär:

- ◆ ilki bilen pulhanadaky pullar paçkalary boýunça, teňňeleri haltalara berkidilen ýazgylar boýunça barlanýlar. Soňra onuň içindäkiler ýeke-ýekeden sanalýar.
- ◆ agşamky kassanyň pullary we teňňeleri sanalýar.
- ◆ sanajy kassadaky pullar we teňňeler aýratynlykda sanalýar.
- ◆ ýerzeminäki pullar we teňňeler haltalaryň ýüzündäki ýazgylar boýunça sanalýar. Soňra, saýlanan haltalaryň içi sanalýar.
- ◆ daşary ýurt walýutasy, daşary ýurt walýutasyndaky töleg resminamalary paçkalap we haltalar boýunça sanalýar. Soňra şol gymmatlyklar ýeke-ýekeden sanalýar, we balansyň galyndylary bilen deňeşdirilip, soňra nama ýazylýar.

Tükellemäniň netijesinde artykmaçlyk ýüze çykarylsa, nagt pul serişdeleri gaýtadan hasaplananda ýüze çykarylan artykmaçlyklaryň möçberine:

Debet – 10102 «Bankyň amallar kassasyndaky nagt pul serişdeleriniň» balans hasaby,

Kredit – 28207 «Ýüze çykarylan artykmaçlyklaryň» balans hasaby.

Passiw – 28207-nji balans hasaby tehniki hasap bolup, oňa ýagdaý anyklanylýança saklanýan möçberler girdeji edilýär. Bu hasapda möçberler diňe wagtlaýynça saklanyp, dessine degişli hasaplara eltilýär.

Ýüze çykarylan artykmaçlyklaryň girdejileriň hasaplaryna eltilmegine buhgalterçilik ýazgylarynyň resmileşdirilişi:

Debet – 28207 «Ýüze çykarylan artykmaçlyklaryň» balans hasaby,

Kredit – 45208 «Bank işinden gaýry girdejileriň» balans hasaby.

Aktiw 19207-nji balans hasaby nagt pul serişdeleri hasaplananda ýüze çykarylan ýetmezçilikleriň möçberlerini hasaba almak üçin niýetlenendir. *Buhgalter hasabynyň amallaryň geçirilen gününde görkezmek ýörelgesine* laýyklykda hasaplar boýunça ýazgy tölegiň amala aşyrylan senesine laýyklykda geçirilmelidir.

Eger-de kassadaky tükellemäniň netijesinde ýetmezçilikler ýüze çykarylsa:

Debet – 19207 «Ýüze çykarylan ýetmezçilikleriň» balans hasaby,

Kredit – 10102 «Bankyň dolanyşyk kassasyndaky nagt pul serişdeleriniň» balans hasaby.

VIII BAP

BANKLARDA KARZ AMALLARYNYŇ HASABY

8.1. Bankyň müşderilerine berilýän karz amallarynyň hasaby

Bank karzlary – bu karz alyjylara bank edaralary tarapyndan gysga we uzak möhletleýin milli we daşary ýurt pulunda şertnama esasynda wagtlaýynça ulanmak üçin berilýän karz serişdesidir. Bank karzyny alyjy subýektler bolup, ýuridiki we fiziki taraplardan başlap, kärhanalardan döwlet derejesine çenli taraplaryň bolup bilýändigini aýratyn bellemek zerurdyr. Banklarda ýuridiki we fiziki taraplara pul serişdeleri karz şertnamasyny baglaşmak esasynda berilýär. Karz gatnaşyklarynyň subýektleri hökmünde karz berijiler we karz alyjylar çykyş edýär. Karz beriji bank edarasy wagtlaýynça boş duran pul serişdelerini bellibir möhlete we kesgitlenen şertlerde karz alyjy ýuridiki we fiziki tarap bolan müşderilere berýär. Bankda karz alyjy müşderileriň her birine aýratynlykda karz hasaby açylýar. Karz alyjy pul serişdesini wagtlaýynça ulanmaklyga alyp, bellenen möhletde yzyna gaýtaryp bermeklige borçlanýan tarapydyr.

Banklarda buhgalter hasabynyň hasaplar meýilnamasynda karz amallary üç topara: gysga möhletli karzlar, uzak möhletli karzlar we möhleti geçen karzlara bölünýär. Gysga möhletli karzlar banklar tarapyndan bir ýyla çenli möhlet bilen ulanylmaga berlip, uzak möhletli karzlar bilen deňeşdirilende, banklar üçin likwidliligi has ýokary diýlip hasaplanylýar. Uzak möh-

letli karzlar kärhanalaryň, guramalaryň düýpli maýa goýumlaryna, raýatlaryň önümçilik we durmuş häsiýetli obýektleriniň gurluşygyna, durkuny täzelemekligine we tehniki taýdan täzeden abzallaşdyrylmagyna, şeýle hem tehnikalary, enjamlary, ulag serişdelerini, jaýlary, desgalary we ş.m. obýektleriň satyn alynmagyna berilýär.

Uzak möhletli karzlaşdyrmakda karz gatnaşygyna esas bolup, karz şertnamasy çykyş edýär. Karz şertnamasy doldurylanda, tehniki ykdysady esaslandyrmaklyga uly üns berilýär. Onda karzyň gönükdirilýän maksady we göz önünde tutylýan harajatlarynyň hasaplamalary – smetasy görkezilýär.

Maliýe hasabatynyň halkara standartlaryna laýyklykda banklarda buhgalter hasabynyň hasaplar meýilnamasynda bank karzlaryny ulanýan müşderileriň (ýuridiki we fiziki taraplaryň) her birine aýratynlykda karz ýörelgeleri esasynda karz serişdelerini bermek, olaryň karzy yzyna gaýtarmagyna gözegçilik etmek, berlen karzlaryň göterimini banka girdeji etmek, eger-de karz möhletinde yzyna gaýtarylmasa, ony möhlet geçeni karz hasabyna eltmek we ş.m. amallary hasaba almak üçin karz hasaplary açylýar.

Banklarda buhgalter hasabynyň hasaplar meýilnamasynyň «Bankyň aktiwleri» bölüminiň Maliýe gurluşlara bolan talaplar atly 3-nji klasynyň Maliýe institutlaryna bolan talaplar toparynda 13401-nji aktiw balans hasaby Maliýe institutlaryna milli we daşary ýurt pulunda berlen uzak we gysga möhletli karzlaryň hasabyny alyp barmaklyga niýetlenendir. Bu hasapdaky galynda bankyň aktiwleri hökmünde garalýar we maliýe institutlaryň önündäki borçnama bolup durýan beýleki bir möçberler bilen özara ýapylmaga degişli däldir. «Maliýe institutlaryna bolan talaplar – Karzlar» 13401-nji balans hasabynyň debetinde karz serişdeleri boýunça talaplaryň ykrar edilmegi, kreditinde bolsa, karzlaryň yzyna gaýtarylmagy hasaba alynýar.

Täjirçilik bankyndan maliýe institutlaryna karzlaryň aragatnaşyk hasabynyň üsti bilen berilmegine buhgalter ýazgysynyň resmileşdirilişi:

Debet – 13401 «Maliýe institutlaryna bolan talaplaryň – Karzlaryň» balans hasaby,

Kredit – 11101, 11102, 21102, 21103 «Aragatnaşyk balans hasaplary».

Maliýe institutlaryna berlen karzyň yzyna gaýtarylmagyna buhgalter ýazgysy:

Debet – 11101, 11102, 21102, 21103 «Aragatnaşyk balans hasaplary»,

Kredit – 13401 «Maliýe institutlaryna bolan talaplaryň – Karzlaryň» balans hasaby.

Eger-de maliýe institutlaryna berlen karzlar şertnamada bellenen möhletinde banka yzyna gaýtarylmasa, onuň karz hasabyndaky galyndysy möhleti geçen karz hasabyna geçirilýär. Maliýe institutlaryna bolan talaplar boýunça möhleti geçen esasy berginiň möçberini hasaba almak üçin 13405-nji balans hasaby ulanylýar.

Möhleti geçen berginiň ykrar edilmegine buhgalterçilik hasaba alnyşynyň resmileşdirilişi:

Debet – 13405 «Maliýe institutlaryna bolan talaplar boýunça möhleti geçen esasy berginiň» balans hasaby,

Kredit – 13401 «Maliýe institutlaryna bolan talaplaryň – Karzlaryň» balans hasaby.

Maliýe institutlary banka möhleti geçen esasy bergisini aragatnaşyk hasabynyň üsti bilen geçirende möhleti geçen berginiň üzlüşilmegine buhgalterçilik hasaba alnyşynyň resmileşdirilişi:

Debet – 11101, 11102, 21102, 21103 «Aragatnaşyk balans hasaplary»,

Kredit – 13405 «Maliýe institutlaryna bolan talaplar boýunça möhleti geçen esasy bergi» balans hasaby.

Mälim bolşy ýaly täjirçilik banklarynda eýeçiligiň dürli görnüşlerine degişli ýuridiki we fiziki taraplara berlen milli we daşary ýurt pulundaky gysga we uzak möhletli karz amallarynyň hasaby ýoredilýär. Banklarda buhgalter hasabynyň hasaplar meýilnamasynda «Bankyň aktiwleri» bölümüniň Maliýe däl gurluşlara bolan talaplar atly 4-nji klasynyň balans hasaplarynda edara-kärhanalara, daşary ýurt kompaniýalaryna, täjirçilik däl edaralara we guramalara, bilelikdäki kärhanalara,

ýekebara telekeçilere, kärendeçilere, şahsy adamlara berlen uzak we gysga möhletli karzlar hasaba alynýar. Bu toparlarda hojalyk edaralaryna karz bermegiň bellenilen düzgünlerine laýyklykda ýörite karz hasaplar açylýar.

Türkmenistanyň Maliýe Ministriligine berlen karzlaryň hasabyny alyp barmak üçin 14101-nji balans hasaby, onuň möhletini geçen karz we möhletini geçen göterim hasabyny alyp barmak üçin bolsa 14103-nji we 14104-nji balans hasaplary ulanylýar. Amallaryň mazmunyna laýyklykda bankda aşakdaky buhgalter ýazgylary resmileşdirilýär.

Türkmenistanyň Maliýe Ministriligine berlen karzlar boýunça talaplaryň ykrar edilmegine buhgalterçilik hasaba alnyşynyň resmileşdirilişi:

Debet – 14101 «Türkmenistanyň maliýe ministriligine berlen karzlar» balans hasaby,

Kredit – 23101 «Merkezleşdirilen býujetiň serişdeleri» balans hasaby.

Türkmenistanyň Maliýe Ministriligine berlen karzlaryň yzy-na gaýtarylmagyna bolsa:

Debet – 23101 «Merkezleşdirilen býujetiň serişdeleri» balans hasaby,

Kredit – 14101 «Türkmenistanyň maliýe ministriligine berlen karzlar» balans hasaby.

Türkmenistanyň Maliýe Ministriligine berlen karzlar boýunça möhletini geçen berginiň ykrar edilmegine buhgalterçilik hasaba alnyşynyň resmileşdirilişi:

Debet – 14103 «Türkmenistanyň Maliýe ministriligine berlen karzlar boýunça möhletini geçen bergi» balans hasaby,

Kredit – 14101 «Türkmenistanyň maliýe ministriligine berlen karzlar» balans hasaby.

Karz beriş amallary boýunça gözükdirijilere baglylykda hojalyk edaralary üçin kömekçi karz hasaplar, olaryň önümçilik birlikleriniň, hojalyk hasaplaşygynda bolmadyk düzüm bölekleriniň ýerleşýän ýeri boýunça açylyp bilner. Bergini düzgünleşdirmegiň nobatdaky senesine çenli döwürde ýörite karz hasabyna girdejileriň gelip düşmegi, şol hasabyň aktiw

galyndysyndan köp bolan halatynda, bergini düzgünleşdirmegiň nobatdaky döwrüniň ahyryna çenli, ýörite karz hasaplar boýunça kredit galyndylarynyň emele gelmegine ýol berilýär. Şeýle halatlarda bank edarasynyň her günki we hasabat balanslarynda degişli balans karz hasaplarynyň galyndysy jikme-jik görnüşde: aktiwde – bir şahsy hasabyň debet galyndysy, passiwde bolsa beýleki şahsy hasap boýunça kredit galyndylary görkezilýär. Jikme-jik hasapda hojalyk birliklerine karzlaşdyrmagyň ugurlarynda, bankyň gysga möhletli karzlary boýunça bergileri hakynda statistiki hasabatyň sanawyna laýyklykda hojalygyň pudaklary we karzlaryň maksadyna laýyklykda daşary ýurt pulunda berlen karzlarda bolsa, her bir puluň görnüşi boýunça aýratyn şahsy hasaplar açylýar.

Banklar tarapyndan döwlet edara-kärhanalaryna berilýän uzak we gysga möhletli karzlaryň berilmegi, olar boýunça möhleti geçen esasy berginiň hem-de möhleti geçen göterimleri 14201, 14701-nji we 14801-nji balans hasaplarynda hasaba alynýar.

Döwlet kärhanalaryna we guramalaryna karzlaryň ykrar edilmegine buhgalterçilik hasaba alnyşynyň resmileşdirilişi:

Debet – 14201 «Döwlet kärhanalaryna we guramalaryna karzlar» balans hasaby,

Kredit – 23201 «Döwlet kärhanalarynyň we guramalarynyň» balans hasaplary.

Berlen karzlar boýunça möhleti geçen berginiň ykrar edilmegine buhgalterçilik hasaba alnyşynyň resmileşdirilişi:

Debet – 14701 «Döwlet kärhanalaryna we guramalaryna bolan talaplar boýunça möhleti geçen bergi» balans hasaby,

Kredit – 14201 «Döwlet kärhanalaryna we guramalaryna karzlar» balans hasaby.

Bu aktiw balans hasaplarynda desgalaryň gurluşygy, hereket edýän kärhanalaryň durkuny täzelemek we täzeden enjamlaşdyrmak, şeýle-de durmuş hyzmatyny ösdürmek üçin berilýän uzak möhletli karzlaryň hasabyny alyp barmak üçin niýetlenilendir. Mundan başga-da döwlete dahylsyz pudagyň kärhanalaryna we guramalaryna berlen karzlaryň, onuň möhleti

geçen esasy bergisiniň we göteriminiň hasabyny alyp barmak üçin 14202-nji balans hasaby, daşary ýurt kompaniýalaryna karzlar 14203-nji balans hasaby, bilelikdäki kärhanalara berilýän karzlar 14204-nji balans hasaby, täjirçilik däl kärhanalara we guramalara karzlaryň hasabyny alyp barmak üçin 14205-nji balans hasaby niýetlenendir. Bu aktiw hasaplaryň debetinde müşderilere berilýän karzlaryň möçberi, kreditinde bolsa karzlaryň yzyna gelip gowuşmagy hasaba alynýar.

Ösen bazar ykdysadyýeti şertlerinde önüm öndürýän telekeçileri döwlet tarapyndan goldamak maksady bilen, ýeňillikli karz serişdeleri berilýär. Banklarda buhgalter hasabynyň hasaplar meýilnamasynda ýekebara telekeçileriň karz hasaby 14206-njy balans hasabynda hasaba aynýar. Telekeçilere berlen karz möhletinde yzyna gaýtarylmasa, 14706-njy balans hasabynda hasaba alynýar.

Edara görnüşindäki taraplary döretmeýän ýekebara telekeçilere nagt däl hasaplaşyklar esasynda karzlar berlende buhgalterçilik hasaba alnyşynyň resmileşdirilişi:

Debet – 14206 «Ýekebara telekeçilere karzlar» balans hasaby,

Kredit – 23206 «Ýekebara telekeçileriň» balans hasaplary,

Kredit – 11101, 11102, 21101, 21103 «Aragatnaşyk balans hasaplary».

Eger-de karz serişdesiniň möçberi bankyň amallar geçiryän pulhanasyndan nagt hasaplaşyk görnüşinde ýekebara telekeçilere berilse, oňa buhgalterçilik hasaba alnyşynyň resmileşdirilişi:

Debet – 14206 «Ýekebara telekeçilere karzlar» balans hasaby,

Kredit – 10102 «Bankyň amallar kassasyndaky nagt pul serişdeleri» balans hasaby.

Bankdan berlen karzlar boýunça talaplaryň yzyna gaýtarylmagyna ýokardaky buhgalter geçirmesiniň tersine ýazgy edilýär.

Dürli sebäplere görä ýekebara telekeçiler karz şertnamasynda gökezilen möhletde pul serişdesini yzyna gaýtarmadyk halatynda, onuň karz hasabyndaky galyndysy möhleti geçen berginiň hasabyna ykrar edilýär.

Debet – 14706 «Ýekebara telekeçilere bolan talaplar boýunça möhleti geçen bergi» balans hasaby,

Kredit – 14206 «Ýekebara telekeçilere karzlar» balans hasaby.

Täjirçilik banklarynda şahsy taraplara gysga we uzak möhletli berilýän sarp ediş maksatly karzlary şertnama baglaşmak esasynda berilýär. Şahsy taraplara berilýän uzak we gysga möhletli karzlaryň hasabyny alyp barmak üçin 14208-nji «Şahsy adamlara karzlar» atly balans hasaby niýetlenendir. Bu hasabyň debeti boýunça şahsy adamlara berlen karzlar, kreditinde bolsa karzlary üzmek üçin şahsy adamlardan gelip düşýän pul serişdeleriniň möçberi görkezilýär. Karz hasabyndaky galynda bankyň aktivi hökmünde garalýar hem-de maliýe däl gurluşlaryň öňündäki borçnama bolup durýan beýleki bir möçberler bilen özara ýapylmaga degişli däl. Hasap boýunça ýazgy tölegiň amala aşyrylan senesine laýyklykda geçirilmelidir.

Şahsy adamlara sarp ediş karzynyň bankyň amallar geçiryän pulhanasyndan berlende:

Debet – 14208 «Şahsy adamlara karzlar» balans hasaby,

Kredit – 10102 «Bankyň amallar kassasyndaky nagt pul serişdeleri» balans hasaby.

Şahsy adamlaryň bank hasabynyň şertnamasy esasynda açylan hasaplaşyk (gündelik) hasabyna geçirilýän bolsa, buhgalterçilik hasaba alnyşynyň resmileşdirilişi:

Debet – 14208 «Şahsy adamlara karzlar» balans hasaby,

Kredit – 23208 «Şahsy adamlaryň» balans hasaplary, 11101, 11102, 21101, 21103 «Aragatnaşyk balans hasaplary».

Bankdan berlen karzlaryň yzyna gelip gowuşmagyna buhgalterçilik hasaba alnyşynyň resmileşdirilişi:

Debet – 10102 «Bankyň amallar kassasyndaky nagt pul serişdeleri» balans hasaby,

Debet – 23208 «Şahsy adamlaryň» balans hasaplary,

Debet – 11101, 11102, 21101, 21103 «Aragatnaşyk balans hasaplary»,

Kredit – 14208 «Şahsy adamlara karzlar» balans hasaby.

Möhleti geçen berginiň ykrar edilmegine buhgalterçilik hasaba alnyşynyň resmileşdirilişi:

Debet – 14708 «Şahsy adamlara bolan talaplar boýunça möhleti geçen bergi» balans hasaby,

Kredit – 14208 «Şahsy adamlara karzlaryň» balans hasaby.

Bank karzlary berlende karzlaşdyrmagyň ýörelgelerine laýyklykda karz üpjünçiligi hökmünde girew almak barada şertnamada görkezilýär. Karzyň üpjünçiligine alnan haryt-maddy gymmatlyklar memorand hasaplarda karz üzlüsilýänçä hasaba alynýar. Şahsy taraplardan girewine alan gymmat bahaly kagyzlary – 71101-nji memorand hasaby, esasy serişdeleri we maddy däl aktiwleri – 71102-nji memorand hasaby, bank tarapyndan alnan kepillikler, zamunlyklar – 71105-nji memorand hasaplarda hasaba alynýar. Bu hasaplaryň girdejisi berlen karzlar boýunça girew hökmünde kabul edilen gymmatly kagyzlaryň ýüzünde gökezilen bahasynyň möçberi, kabul edilen esasy serişdeleriň maddy däl aktiwleriň bahasynyň möçberi hem-de kabul edilen kepillikler we zamunlyklar boýunça beýleki banklara, we müşderilere bolup biljek talaplaryň möçberleri geçirilýär. Memorand hasaplaryň çykdaýy tarapynda bolsa, karzlar we göterimler babatdaky bergi üzülende gaýtarylýan, şeýle-de girew hakyndaky şertnamada bellenen tertipde ýerleşdirilen gymmatly kagyzlaryň möçberleri, esasy serişdeleriň we maddy däl aktiwleriň bahasy hem-de kepillikler hem zamunlyklar boýunça beýleki banklara we müşderilere bolup biljek talaplaryň möçberleriniň hasapdan aýrylmagy, ýok edilmegi görkezilýär. Kazyýetiň çözgüdi esasynda karzlar boýunça bergini üzülişmek üçin bankyň eýeçiligine geçen girewe goýlan emläkleriň bahasyny hasaba almak üçin täjirçilik banklarynda 19902-nji balans hasaby ulanylýar.

Täjirçilik bankynda karzyň üpjünçiligine girewe goýlan emläkleriň nagt görnüşinde ýerlenmegine:

Debet – 10102 «Bankyň amallar kassasyndaky nagt pul serişdeleriniň» balans hasaby,

Kredit – 19902 «Karzlar we lizing boýunça alnan, girewe goýlan emläkleriň» balans hasaby.

Karzyň ýerlenilen girew esasynda yzyna gaýtarylmagyna buhgalterçilik hasaba alnyşynyň resmileşdirilişi:

Debet – 19902 «Karzlar we lizing boýunça alnan, girewe goýlan emläkleriň» balans hasaby,

Kredit – 14708 «Şahsy adamlara bolan talaplar boýunça möhleti geçen esasy berginiň» balans hasaby.

Türkmenistanyň Prezidentiniň, Türkmenistanyň Ministrler Kabinetiniň ýa-da Türkmenistanyň Merkezi bankynyň görkezmesi boýunça, baglaşylan hökümetara ylalaşyklar boýunça daşary ýurt kompaniýalaryna bank karzlary berilýär. Banklarda buhgalter hasabynyň hasaplar meýilnamasynda 14203-nji balans hasaby daşary ýurt kompaniýalaryna berlen karzlaryň hasabyny alyp barmak üçin niýetlenilendir. Bu hasabyň debeti boýunça daşary ýurt kompaniýalaryna berlen karzlaryň möçberleri geçirilýär.

Aragatnaşyk hasaplarynyň üsti bilen daşary ýurt kompaniýalaryna berlen karzlaryň ykrar edilmegine aşakdaky ýaly buhgalter ýazgysy resmileşdirilýär.

Debet – 14203 «Daşary ýurt kompaniýalaryna karzlaryň» balans hasaby,

Kredit – 23203 «Daşary ýurt kompaniýalaryň» balans hasaplary, 11101, 11102, 21101, 21103 «Aragatnaşyk balans hasaplary».

Daşary ýurt kompaniýalaryna karzlar 14203-nji balans hasabynyň krediti boýunça daşary ýurt kompaniýalarynyň bergileriniň möhletiniň dolmagy bilen üzülýän möçberleri, şeýle hem möhleti geçen bergilere degişli edilen karzlaryň möçberleri görkezilýär.

Debet – 23203 «Daşary ýurt kompaniýalaryň hasaplary» balans hasaby, 11101, 11102, 21101, 21102 «Aragatnaşyk balans hasaplary»,

Kredit – 14203 «Daşary ýurt kompaniýalaryna karzlar» balans hasaby.

Möhleti geçen berginiň ykrar edilmegine bolsa buhgalterçilik hasaba alnyşynyň resmileşdirilişi:

Debet – 14703 «Daşary ýurt kompaniýalaryna bolan talaplar boýunça möhleti geçen bergileriň» balans hasaby,

Kredit – 14203 «Daşary ýurt kompaniýalaryna karzlar» balans hasaby.

Daşary ýurt kompaniýalaryna karzlar hasaby boýunça açylyan jikme-jik hasapda daşary ýurt pulunyň her bir görnüşi, karz alyjylar we maksatlaýyn niýetlenişi boýunça aýratyn şahsy hasaplar alnyp barylýar.

8.2. Bankara karzlaryň hasaby

Bankara karzlar – täjirçilik banklarynyň pul serişdeleriniň kuwwatlylygyny goldamak maksady bilen, beýleki banklardan alan karz serişdeleriniň çeşmesidir. Bankara karzlar Türkmenistanyň Merkezi banky tarapyndan auksion gurnamak arkaly berilýär. Türkmenistanyň Merkezi banky tarapyndan gurnalýan auksion täjirçilik banklarynyň karz serişdelere bolan isleglerini kanagatlandyrýar. Olaryň wagtlaýynça boş duran pul serişdelerini bankara bazarynda ýerleşdirmäge mümkinçilik döredýär. *Bankara karz bazary (auksion)* – bu wagtlaýynça boş duran pul serişdelerini bank edaralarynyň biri-birine karz görnüşinde ýerleşdirmegidir. Bu karz bankyň habarçy hasabynyň gatnaşyklary esasynda amala aşyrylýar.

Türkmenistanyň Merkezi banky karz serişdelerini, köplenç halatda, gysga möhletli karzlar görnüşinde berýär. Bu ýagdaýda täjirçilik banklary ykdysady çäkler we ätiýaçlyk möçberlerini hökmany ýagdaýda ýerine ýetirmelidir. Bankara karz amallaryna gatnaşyjylara şu aşakdaky talaplar bildirilýär:

- ◆ ykdysady çäkleri ähli jähtden ýerine ýetirmek;
- ◆ ätiýaçlyk gaznasyna serişdeleri wagtynda geçirmek;
- ◆ bank hasabatlary düzülende we iberilende düzgünleri doly berjaý etmek;
- ◆ Türkmenistanyň Merkezi bankynda habarçy hasaplarynyň bolmagy;
- ◆ Türkmenistanyň Merkezi bankynyň beren gysga möhletli karzlary boýunça bergileriň bolmazlygyny gazanmalydyr.

Bankara karzlary bankyň gündelik işini ýöretmek üçin alynman, eýsem bankyň müşderilerini karzlaşdyrmaklyga gö-

nükdirilýär. Şonuň üçin hem bankara karzlary aluw-satuw häsiýetine eýedir.

Bankara karzlaryň şu aşakdaky görnüşleri bardyr:

- ◆ karz şertnamasy esasynda alnan bankara karzlary;
- ◆ aragatnaşyk hasaplaryndaky galyndylaryň esasynda bellenen möhlete bank bilen göterime razylaşylan serişdeler (karz şertnamasy baglaşylýar);
- ◆ aragatnaşyk hasabyndaky owerdraft görnüşindäki tölegli karzlar;
- ◆ täjirçilik banklarynyň üsti bilen halk hojalygynyň pudaklaryny goldamaklyga ugrukdyrylýan merkezleşdirilen karzlar;
- ◆ aukcion geçirmek esasynda bölünen merkezleşdirilen karzlar.

Aragatnaşyk hasaplaryndaky serişdeleriň galyndylaryna hem bankara karzy hökmünde garamak bolar. Bu bankara serişdeleriniň iň arzany müşderileriň gündelik hasaplaryndaky göterim goýumlary derejesinde bolýar. Täjirçilik banklaryň karz serişdeleriniň esasy çeşmesi hökmünde Türkmenistanyň Merkezi banky tarapyndan berilýän karz serişdeleri çykyş edýär. Türkmenistanyň Merkezi banky, bankara birleşikleri, täjirçilik banklary, beýleki karz edaralary – bu subýektler karz alyjylaryň we karz berijileriň rolunda birwagtyň özünde çykyş edip bilýärler. Diýmek, bankara karz amallarynda täjirçilik banklary karz alyjy we karzyna beriji hökmünde çykyş edýär. Täjirçilik banklary beýleki banklara karz serişdelerini ýerleşdirende aktiw hasaplarda hasaba alýar. Eger-de beýleki täjirçilik banklaryndan karz serişdelerini satyn alýan bolsa, onda karz serişdeleriniň möçberleri passiw hasaplarda hasaba alynýar. Täjirçilik banklarynyň Türkmenistanyň Merkezi bankyndan alan karz serişdelerini hasaba almak üçin 22101-nji balans hasaby ulanylýar. Bu hasaplardaky galyndylara bankyň passiwleri hökmünde garalýar we Türkmenistanyň Merkezi bankyna talaplary bolup durýan beýleki bir möçberler bilen özara ýapylmaga degişli däl.

Täjirçilik bankynda Türkmenistanyň Merkezi bankyndan alnan karzyň ykrar edilmegine şeýle buhgalter ýazgysy resmileşdirilýär.

Debet – 11101 «Türkmenistanyň Merkezi bankyndaky «Nostro» balans hasaby,

Kredit – 22101 «Türkmenistanyň Merkezi bankynyň öňündäki borçlar – Karzlar» balans hasaby.

Türkmenistanyň Merkezi bankyna karzyň yzyna gaýtarylmagyna bolsa buhgalterçilik hasaba alnyşynyň resmileşdirilişi:

Debet – 22101 «Türkmenistanyň Merkezi bankynyň öňündäki borçlar – Karzlar» balans hasaby,

Kredit – 11101 «Türkmenistanyň Merkezi bankyndaky «Nostro» balans hasaby.

Maliýe hasabatynyň halkara standartlaryna laýyklykda düzülen banklarda buhgalter hasabynyň hasaplar meýilnamasynda Bankyň aktiwleri bölümüniň 3-nji klasynyň bank edaralaryna bolan talaplar atly 3-nji toparynda milli we daşary ýurt pulunda bankara karz serişdeleriniň hasaby alnyp barylýar. Aktiw 13301-nji balans hasaby «Bank edaralaryna bolan talaplar – Karzlar» diýlip atlandyrylýar. Bu hasaby Türkmenistanyň Merkezi banky hem-de täjirçilik banklary ulanýar. Bu hasapdaky galyndylara bankyň aktiwleri hökmünde garalýar we bank edaralaryň öňündäki borçnama bolup durýan beýleki bir möçberler bilen özara ýapylmaga degişli däldir. Hasap boýunça buhgalter ýazgysy tölegiň amala aşyrylan senesine laýyklykda geçirilmelidir. Hasabyň debetinde berlen karz serişdeleriň möçberleri geçirilýär.

Aragatnaşyk hasaplarynyň üsti bilen karz serişdeleriniň ykrar edilmegine:

Debet – 13301 «Bank edaralaryna bolan talaplar – Karzlar» balans hasaby,

Kredit – 21101 «Aragatnaşyk balans hasaby».

Karz beriji täjirçilik banky (Türkmenistanyň «Halkbank» döwlet täjirçilik banky) töleg tabşyrygy esasynda habarçy hasabyndan beýleki banka (Türkmenistanyň Daşary ykdysady döwlet täjirçilik bankyna) karz serişdesini geçirende buhgalterçilik hasaba alnyşynyň resmileşdirilişi:

Debet – 13301934110100700005000 Türkmenistanyň «Halkbank» döwlet täjirçilik banky,

Kredit – 21101934110100000006000 Türkmenistanyň Daşary ykdysady iş döwlet täjirçilik banky.

Türkmenistanyň Daşary ykdysady döwlet bankynda alnan karz serişdesiniň gelip gowuşmagyna buhgalterçilik hasaba alnyşynyň resmileşdirilişi:

Debet – 21101 «Aragatnaşyk balans hasaby»,

Kredit – 22301 «Bank edaralarynyň önündäki borçlaryň – Karzlaryň» balans hasaby.

Bank edaralaryna bolan talaplar – Karzlar 13301-nji balans hasabyň krediti boýunça gaýtarylan serişdeleriň, şeýle-de möhleti geçen bergilere degişli edilen serişdeleriň möçberleri geçirilýär.

Karzlary boýunça talaplaryň yzyna gaýtarylmagyna buhgalterçilik hasaba alnyşynyň resmileşdirilişi:

Debet – 11101, 11102, 21101, 21102 «Aragatnaşyk balans hasaplary»,

Kredit – 13301 «Bank edaralaryna bolan talaplar – Karzlar» balans hasaby.

Möhleti geçen berginiň ykrar edilmegine buhgalterçilik hasaba alnyşynyň resmileşdirilişi:

Debet – 13305 «Bank edaralaryna bolan talaplar boýunça möhleti geçen esasy berginiň» balans hasaby,

Kredit – 13301 «Bank edaralaryna bolan talaplar – Karzlar» balans hasaby.

Bankara karzlary yzyna gaýtarylanda karz şertnamasynyň esasynda görkezilen möçberde göterim üçin tölegler hem geçirilmelidir. Bankara karzlar boýunça hasabat döwrüne degişli geljekki döwürde gelmegine garaşylýan, hasaplanan göterimleri hasaba almak üçin 18103-nji «Bank edaralaryna bolan talaplar boýunça alynmaga degişli hasaplanan göterimler» we 18113-nji «Bir bankyň edaralaryna berlen serişdeler boýunça hasaplanan göterimler» balans hasaplary ulanylýar. Bu hasaplaryň debet tarapynda banklara berlen karzlar üçin geljekki döwürde gelmegine garaşylýan hasaplanan göterimleriň möçberini hasaba

alynýar. Hasabyň krediti boýunça geçen hasaplamanyň amala aşyrylan pursadyndan bári şu hasabat döwri üçin alynmaga degişli göterimleriň möçberi geçirilýär.

Bankara karzlara hasaplanan göterimleriň ykrar edilmegine buhgalterçilik hasaba alnyşynyň resmileşdirilişi:

Debet – 18103 «Bank edaralaryna bolan talaplar boýunça alynmaga degişli hasaplanan göterimler» balans hasaby,

Kredit – 41501 «Bank edaralaryna we maliýe institutlaryna bolan talaplar boýunça göterim girdejileriň – Karzlaryň» balans hasaby.

Öňünden alnan göterim girdejileriň ykrar edilmegine buhgalterçilik hasaba alnyşynyň resmileşdirilişi:

Debet – 28302 «Gelip gowşan hakujylaryň» balans hasaby,

Kredit – 41501 «Bank edaralaryna we maliýe institutlaryna bolan talaplar boýunça göterim girdejileriň – Karzlaryň» balans hasaby.

Banklara berlen karzlar boýunça göterim girdejeleriniň ýylyň maliýe netijelerine eltmegine buhgalterçilik hasaba alnyşynyň resmileşdirilişi:

Debet – 41501 «Bank edaralaryna we maliýe institutlaryna bolan talaplar boýunça göterim girdejiler – Karzlar» balans hasaby,

Kredit – 32303 «Hasabat ýylynyň paýlanylmadyk peýdasynyň (toplanan ýetmezçiligi)» balans hasaby.

Täjirçilik banklarynda beýleki bank edaralaryna berlen karzlar boýunça bankyň göterim girdejeleriniň möçberlerini hasaba almak üçin 41501-nji balans hasaby ulanylýar. Bu hasapda görkezilen hasaplanan göterimleriň möçberi, soňky tölegiň tölenen pursadyndan hasabat döwrüniň soňky gününe çenli döwür üçin hasaplanan göterimleriň möçberlerine gabat gelmelidir.

Bankara karzlar boýunça şertnamanyň möhleti dolup, karz hasabynda galyndy galan bolsa, şol galyndynyň möçberi möhleti geçen esasy bergi hökmünde 13305-nji balans hasabynda ykrar edilýär:

Debet – 13305 «Bank edaralaryna bolan talaplar boýunça möhleti geçen esasy bergi» balans hasaby,

Kredit – 13301 «Bank edaralaryna bolan talaplar – Karzlar» balans hasaby.

Buhgalter hasabynyň usullarynyň yzygiderliligi ýörelgesinden ugur alnyp, talaplary möhleti geçen esasy bergi hökmünde ykrar etmek üçin bellenen tertip bir döwürden beýleki bir döwre yzygiderli ulanylmalydyr.

Möhleti geçen esasy berginiň aragatnaşyk hasaplarynyň üsti bilen üzlüşilmegine buhgalterçilik hasaba alnyşynyň resmileşdirilişi:

Debet – 11101, 11102, 21101, 21102 «Aragatnaşyk balans hasaplary»,

Kredit – 13305 «Bank edaralaryna bolan talaplar boýunça möhleti geçen esasy bergi» balans hasaby.

Möhleti geçen esasy berginiň bankyň ätiýaçlyk gorlarynyň hasabyna hasapdan aýrylmagyna buhgalterçilik hasaba alnyşynyň resmileşdirilişi:

Debet – 13999 «Maliýe gurluşlara bolan talaplar boýunça bolup biljek ýitgiler üçin ätiýaçlyk gorunyň» balans hasaby,

Kredit – 13305 «Bank edaralaryna bolan talaplar boýunça möhleti geçen esasy berginiň» balans hasaby.

Bankara karzlar boýunça esasy berginiň möhletinde üzlüşilmedik möçberiniň emele gelmegi netijesinde karz üçin ozal hasaplanan göterimler möhleti geçen göterimler (13306-njy balans hasaba) hökmünde ykrar edilýär.

Debet – 13306 «Bank edaralaryna bolan talaplar boýunça möhleti geçen göterimleriň» balans hasaby,

Kredit – 18103 «Bank edaralaryna bolan talaplar boýunça alynmaga degişli hasaplanan göterimleriň» balans hasaby.

Şeýle ykrar etmek üçin bellenen tertip bir döwürden beýleki bir döwre yzygiderli ulanylmalydyr.

Aragatnaşyk hasaplarynyň üsti bilen möhleti geçen göterimleriň üzlüşilmegine buhgalterçilik hasaba alnyşynyň resmileşdirilişi:

Debet – 11101, 11102, 21101, 21102 «Aragatnaşyk balans hasaplary»,

Kredit – 13306 «Bank edaralaryna bolan talaplar boýunça möhleti geçen göterimler» balans hasaby.

Eger-de möhleti geçen göterimleriň hasaby ätiýaçlyk gorklarynyň hasabyna ýapylyan bolsa, onda buhgalterçilik hasaba alnyşynyň resmileşdirilişi:

Debet – 13999 «Bolup biljek ýitgiler üçin ätiýaçlyk gory – Maliýe gurluşlara bolan talaplar» balans hasaby,

Kredit – 13306 «Bank edaralaryna bolan talaplar boýunça möhleti geçen göterimleriň» balans hasaby.

Baş bank bilen şahamçalar arasyndaky gatnaşyklar göterimleri tölemegi göz öňünde tutýan bolsa, hasaplanan we alnan (tölenen) göterimler üns bilen deňeşdirilmelidir. Hasabat döwrüniň jebislendirilen balansynda hasaplanan girdejileriň we çykdajylaryň hasaplary, şeýle hem alnan we tölenen göterimler özara ýapylmalydyr.

Täjirçilik banklarynda öz şahamçalaryna berlen serişdeler boýunça dowam edýän döwre degişli bolup, geljekki döwürde gelmegine garaşýlan hasaplanan göterimleri hasaba almak üçin 18113-nji balans hasaby niýetlenendir.

Hasaplanan göterimleriň ykrar edilmegine buhgalterçilik hasaba alnyşynyň resmileşdirilişi:

Debet – 18113 «Bir bankyň edaralaryna berlen serişdeler boýunça hasaplanan göterimler» balans hasaby,

Kredit – 41901 «Bir bankyň edaralaryna berlen serişdeler boýunça göterim girdejiler» balans hasaby.

Hasaplanan göterimleriň gelip gowuşmagyna buhgalterçilik hasaba alnyşynyň resmileşdirilişi:

Debet – 19101 «Bankiçerki hasaplaşyk ulgamy boýunça aragatnaşyk» balans hasaby,

Kredit – 18113 «Bir bankyň edaralaryna berlen serişdeler boýunça hasaplanan göterimler» balans hasaby.

Bankyň öz şahamçalaryna karzyna berlen serişdeleri boýunça göterim girdejileriniň möçberlerini hasaba almak üçin 41901-nji balans hasaby niýetlenilendir.

Bir bankyň edaralaryna berlen serişdeler boýunça göterim girdejileriniň ýylyň maliýe netijelerine eltilmegine:

Debet – 41901 «Bir bankyň edaralaryna berlen serişdeler boýunça göterim girdejiler» balans hasaby,

Kredit – 32303 «Hasabat ýylynyň paýlanylmadyk peýdasy (toplanan ýetmezçiligi)» balans hasaby.

Täjirçilik bankynyň öz şahamçalaryna berýän karz serişdeleriniň hasaby aktiw 13309-njy balans hasapda alnyp barylýar. Bu hasap bir bankyň edaralaryna berlen serişdeleri hasaba almak üçin niýetlenilendir. *Hasap boýunça amallary olaryň geçirilen gününde görkezmek ýörelgesine* esaslanlyp, hasaplar boýunça ýazgy tölegiň amala aşyrylan senesine laýyklykda geçirilmelidir.

Bir ülnüdüki geçirmeler boýunça amallarda şahamçalara berlen serişdeleriň ykrar edilmegine buhgalterçilik hasaba alnyşynyň resmileşdirilişi:

Debet – 13309 «Bir bankyň edaralaryna berlen karz serişdeler» balans hasaby,

Kredit – 28101 «Bankiçerki hasaplaşyk ulgamy boýunça aragatnaşyk» balans hasaby.

Berlen karz serişdeleriň Baş banka gaýtarylmagyna buhgalterçilik hasaba alnyşynyň resmileşdirilişi:

Debet – 19101 «Bankiçerki hasaplaşyk ulgamy boýunça aragatnaşyk» balans hasaby,

Kredit – 13309 «Bir bankyň edaralaryna berlen serişdeler» balans hasaby.

Täjirçilik banklarynyň beýleki bank edaralaryndan alan bankara karz serişdelerini hasaba almak üçin bolsa 22301-nji balans hasaby ulanylýar. Buhgalter hasaba alyşda *aktiwleri we passiwleri aýratyn görkezmek ýörelgesine laýyklykda* 22301-nji balans hasabyndaky galynda bankyň passiw hökmünde guralýar.

Beýleki täjirçilik banklaryndan alnan karzyň ykrar edilmeğine buhgalterçilik hasaba alnyşynyň resmileşdirilişi:

Debet – 11101, 11102, 21101, 21102 «Aragatnaşyk balans hasaplary»,

Kredit – 22301 «Bank edaralarynyň önündäki borçlar – Karzlar» balans hasaby.

Karz şertnamasynyň möhleti dolup, bankara karzynyň yzyna gaýtarylmagyna buhgalterçilik hasaba alnyşynyň resmileşdirilişi:

Debet – 22301 «Bank edaralarynyň öňündäki borçlar – Karzlar» balans hasaby,

Kredit – 11101, 11102, 21101, 21102 «Aragatnaşyk hasaplary».

8.3. Karzlar boýunça tölenilmeli göterimleriň hasaby

Banklarda fiziki we ýuridiki taraplara bank karzlary berlende karz şertnamasy esasynda gysga we uzak möhletli karzlara tölenilmeli göterimleriň möçberini hasaplanylýar. Bankdan berlen karzlar boýunça göterim girdejileri hasaplananda şeýle formula ulanylýar:

$$K.g. = S \times \dot{Y}.g. / 365 \times A.y.$$

Bu ýerde: *K.g.* – karz göterimi; *S* – karz galyndysy; *Y.g.* – ýyllyk göterim girdejisi; 365 – ýylyň dowamyndaky gün sany; *A.y.* – aýyň dowamyndaky (28, 29, 30, 31) senenama gün sany.

Banklarda buhgalter hasabynyň hasaplar meýilnamasyndaky Bankyň aktiwleri bölüminiň 8-nji klasynyň Bankyň talaplary boýunça alynmaga degişli göterimler toparyndaky 18101-nji balans hasapdan başlap, tä 18113-nji balans hasaba çenli aralykdaky hasaplarda karz beriji bankyň almaga degişli hasaplanan göterimleriň möçberleri hasaba alynýar.

Türkmenistanyň Merkezi bankyna talaplar boýunça dowam edýän döwre degişli bolmak bilen geljekki döwürde gelmegine garaşylýan, alynmaga degişli hasaplanan göterimleri hasaba almak üçin 18101-nji balans hasaby niýetlenendir. *Buhgalter hasabynyň hasaplama ýörelgesinden* ugur alnyp, girdejileriň alnanlary – alynmadyklary tölegiň möhletine bagly bolmazdan, degişli döwürde ykrar edilýär.

Täjirçilik banklarynda Türkmenistanyň Merkezi bankyna talaplar boýunça alynmaga degişli hasaplanan göterimleriň gelip gowuşmagy aşakdaky buhgalter ýazgysy bilen resmileşdirilýär.

Debet – 11101 «Türkmenistanyň Merkezi bankyndaky «Nostro» balans hasaby,

Kredit – 18101 «Türkmenistanyň Merkezi bankyna talaplar boýunça alynmaga degişli hasaplanan göterimleriň» balans hasaby.

Hasaplanan göterimleriň ykrar edilmegine buhgalterçilik hasaba alnyşynyň resmileşdirilişi:

Debet – 18101 «Türkmenistanyň Merkezi bankyna talaplar boýunça alynmaga degişli hasaplanan göterimleriň» balans hasaby,

Kredit – 41302 «TMB-na bolan beýleki talaplar boýunça göterim girdejileriň» balans hasaby.

Türkmenistanyň Merkezi bankyndan alnan göterim girdejisiniň ýylyň maliýe netijelerine eltilmegine: buhgalterçilik hasaba alnyşynyň resmileşdirilişi.

Debet – 41302 «Türkmenistanyň Merkezi bankyna bolan beýleki talaplar boýunça göterim girdejileriň» balans hasaby,

Kredit – 32303 «Hasabat ýylynyň paýlanylmadyk peýdasy (toplaman ýetmezçiligi)» atly balans hasaby.

Degişli hasaplanan göterimleriň hasaplama hasabat döwrüniň ahyrynda amala aşyrylýar. Bu amal iş gününüň soňunda «Bankyň talaplary boýunça alynmaga degişli hasaplanan göterimler» balans hasabynyň debeti boýunça we «Göterim girdejiler» balans hasabynyň krediti boýunça geçen hasaplamanynyň amala aşyrylan pursadyndan bári şu hasabat döwri üçin alynmaga degişli göterimleriň möçberi hökmünde geçirilýär.

Aktiv 18102-nji balans hasabyny Türkmenistanyň Merkezi banky hem-de halkara guramalary bilen hasaplaşyklary amala aşyrmaga ygtyýarlandyrylan täjirçilik banklary ulanylýar. Bu aktiv hasap halkara guramalaryna bolan talaplar boýunça dowam edýän döwre degişli bolup, geljekki döwürde gelmegine garaşylýan, hasaplanan göterimleri hasaba almak üçin niýetlenendir. *Buhgalter hasabynyň hasaplama ýörelgesine* görä alnan-alynmadyk girdejileriň ählisi tölegiň möhletine bagly bolmazdan, degişli döwürde ykrar edilýär.

Halkara guramalaryna bolan karzlar boýunça almağa degişli hasaplanan göterim girdejileriň ykrar edilmegine buhgalterçilik hasaba alnyşynyň resmileşdirilişi:

Debet – 18102 «Halkara guramalaryna bolan karzlar boýunça alynmaga degişli hasaplanan göterimleriň» balans hasaby,

Kredit – 41401 «Halkara guramalaryna bolan talaplar boýunça göterim girdejileriň – Karzlaryň» balans hasaby.

Öňünden alnan göterim girdejileriň ykrar edilmegine buhgalterçilik hasaba alnyşynyň resmileşdirilişi:

Debet – 28302 «Gelip gowşan hakujylar» balans hasaby,

Kredit – 41401 «Halkara guramalaryna bolan talaplar boýunça göterim girdejileriň – Karzlaryň» balans hasaby.

Almaga degişli hasaplanan göterimleriň banka gelip gowuşmagyna buhgalterçilik hasaba alnyşynyň resmileşdirilişi:

Debet – 11101 «Türkmenistanyň Merkezi bankyndaky «Nostro» balans hasaby,

Kredit – 18102 «Halkara guramalaryna bolan talaplar boýunça alynmaga degişli hasaplanan göterimler» balans hasaby.

Seresaplylyk ýörelgesinden ugur alnyp, eger-de hasaplanan göterimleriň gelip gowuşmagy şübhe döredýän bolsa, onda degişli möçberleri möhleti geçen göterimler hökmünde häsiýetlendirmek zerurlygy ýüze çykýar.

Alynmagy şübhe döredýän hasaplanan göterimleriň hasapdan aýyrylmagyna buhgalterçilik hasaba alnyşynyň resmileşdirilişi:

Debet – 13206 «Halkara guramalaryna bolan talaplar boýunça möhleti geçen göterimler» balans hasaby,

Kredit – 18102 «Halkara guramalaryna bolan talaplar boýunça alynmaga degişli hasaplanan göterimler» balans hasaby.

Göterim girdejileri boýunça ähli girdejiler tölegiň haýsy pulda geçirilendigine bagly bolmazdan, milli pulda hasaba alynýar.

Halkara guramalaryna bolan talaplar boýunça göterim girdejileriň ýylyň maliýe netijelerine eltilmegine buhgalterçilik hasaba alnyşynyň resmileşdirilişi:

Debet – 41401 «Halkara guramalaryna bolan talaplar boýunça göterim girdejiler – Karzlar» balans hasaby,

Kredit – 32303 «Hasabat ýylynyň paýlanylmadyk peýdasy (toplanan ýetmezçiligi)» balans hasaby.

Şahamçalar arasyndaky gatnaşyklar göterimleri tölemegi göz öňünde tutýan bolsa, hasaplanan we alnan (tölenen) göterimler üns bilen deňeşdirilmelidir. Hasabat döwrüniň jebislendirilen balansynda hasaplanan girdejileriň we çykdajylaryň hasaplary, şeýle hem alnan we tölenen göterimler özara ýapylmalydyr.

Bir bankyň edaralaryna berlen serişdeler boýunça dowam edýän döwre degişli bolup, geljekki döwürde gelmegine garaşylýan hasaplanan göterimleriň ykrar edilmegine bolsa:

Debet – 18113 «Bir bankyň edaralaryna berlen serişdeler boýunça hasaplanan göterimler» balans hasaby,

Kredit – 41901 «Bir bankyň edaralaryna berlen serişdeler boýunça göterim girdejiler» balans hasaby.

Täjirçilik bankynda beýleki a) banklara we b) şahamçalara berlen karzlar boýunça hasaplanan göterimleriň gelip gowuşmagyna:

a) Debet – 11101, 11102, 21101, 21103 «Aragatnaşyk balans hasaplary»,

Kredit – 18103 «Bank edaralaryna bolan talaplar boýunça alynmaga degişli hasaplanan göterimler» balans hasaby.

b) Debet – 19101 «Bankiçerki hasaplaşyk ulgamy boýunça aragatnaşyk» balans hasaby,

Kredit – 18113 «Bir bankyň edaralaryna berlen serişdeler boýunça hasaplanan göterimler» balans hasaby.

Döwlet kärhanalaryna we guramalaryna berlen karzlar boýunça alynmaga degişli hasaplanan göterimleri hasaba almak üçin 18105-nji balans hasaby ulanylýar. Bu aktiw hasap döwlet kärhanalaryna we guramalaryna bolan talaplar boýunça dowam edýän döwre degişli bolup, geljekki döwürde gelmegine garaşylýan hasaplanan göterimleri hasaba almaklyga niýetlenendir. *Buhgalter hasabynyň hasaplama ýörelgesi* boýunça girdejileriň alnan-alynmadyk möçberleri tölegiň möhletine bagly bolmazdan, degişli döwürde ykrar edilýär.

Hasaplanan göterimleriň ykrar edilmegine buhgalterçilik hasaba alnyşynyň resmileşdirilişi:

Debet – 18105 «Döwlet kärhanalaryna we guramalaryna bolan talaplar boýunça alynmaga degişli hasaplanan göterimler» balans hasaby,

Kredit – 41601 «Maliýe däl gurluşlara bolan talaplar boýunça göterim girdejiler – Karzlar» balans hasaby.

Hasaplanan göterimleriň döwlet kärhanalarynyň we guramalarynyň hasaplaşyk hasabyndan gelip gowuşmagyna buhgalterçilik hasaba alnyşynyň resmileşdirilişi:

Debet – 23201 «Döwlet kärhanalarynyň we guramalarynyň» balans hasaby,

Kredit – 18105 «Döwlet kärhanalaryna we guramalaryna bolan talaplar boýunça alynmaga degişli hasaplanan göterimler» balans hasaby.

Seresaplylyk ýörelgesine esaslanyp, eger-de bu hasapda hasaba alnan hasaplanan göterimleriň gaýtarylmagy şübhe döredýän bolsa, onda degişli möçberleri möhleti geçen göterimler hökmünde häsiýetlendirmek zerurdyr.

Döwlet kärhanalaryna we guramalaryna bolan talaplar boýunça alynmagy şübhe döredýän hasaplanan göterimleriň möçberiniň möhleti geçen göterimleriň hasabyna hasapdan aýrylmagyna buhgalterçilik hasaba alnyşynyň resmileşdirilişi:

Debet – 14801 «Döwlet kärhanalaryna we guramalaryna bolan talaplar boýunça möhleti geçen göterimler» balans hasaby,

Kredit – 18105 «Döwlet kärhanalaryna we guramalaryna bolan talaplar boýunça alynmaga degişli hasaplanan göterimler» balans hasaby.

Mundan başga-da, bank tarapyndan berlen karzlar boýunça alynmaga degişli hasaplanan göterimleriň hasabyny alyp barmak üçin 18106-njy balans hasaby «Döwlete dahylsyz pudagyň kärhanalaryna we guramalaryna bolan talaplar boýunça alynmaga degişli hasaplanan göterimler», 18107-nji balans hasaby «Daşary ýurt kompaniýalaryna bolan talaplar boýunça alynmaga degişli hasaplanan göterimler», 18108-nji balans ha-

saby «Bilelikdäki kärhanalara bolan talaplar boýunça alynmaga degişli hasaplanan göterimler», 18109-njy «Täjirçilik däl kärhanalara we guramalara bolan talaplar boýunça alynmaga degişli hasaplanan göterimler», 18110-njy balans hasaby «Ýekebara telekeçilere bolan talaplar boýunça alynmaga degişli hasaplanan göterimler», 18111-nji balans hasaby «Toparlaýyn we ýekebara kärendedäki kärendeçilere bolan talaplar boýunça alynmaga degişli hasaplanan göterimler» balans hasaplary niýetlenendir. Bu aktiw balans hasaplaryň debeti boýunça geljekki döwürde gelmegine garaşylýan, hasaplanan göterimleriň möçberi hasaba alynýar. Kreditinde bolsa berlen karzlar boýunça ozal hasaplanan göterimleriň geçirilmeli möhleti dolanda bankyň ýokarda sanalan müşderilerinden alnan serişdeleriniň möçberi görkezilýär.

Täjirçilik banklary ýuridiki taraplara beren karz serişdeleri boýunça şertnamalarynda hem göterim tölemekligiň tertibini kesgitleýär. Eger-de gysga we uzak möhletli berlen karzlar şertnamada görkezilen möhletinde yzyna gaýtarylmasa, ol möhleti geçen karz hasabyna geçirilip, ösdürilen göterim derejesi boýunça töleg hasaplanylýar.

«Şahsy adamlara bolan talaplar boýunça alynmaga degişli hasaplanan göterimler» 18112-nji balans hasabynda hasaba alynýar. Fiziki taraplara bank tarapyndan karz berlende, onuň esasy bergisini we göterimini tölemekligiň grafigi düzülýär. Mysal üçin, bankdan şahsy tarapa 6000 manat pul serişdesi (5-nji tablisa) sarp ediş karzy üçin berildi. Karzyň möhleti bir ýyl. Tölemeli ýyllyk 18% diýip hasap edeliň.

5-nji tablisa

Karz grafigi (01.01.14 ý. – 31.12.14 ý.).

№	Berlen karzyň hasabat döwri (kalendar gün)	Karz hasabyndaky galyndy	Esasy bergisi	Tölemeli göterim derejesi
1	2	3	4	5
1	Ýanwar 31	6000	500	91–72
2	Fewral 28	5500	500	75–94
3	Mart 31	5000	500	76–43

1	2	3	4	5
4	Aprel 30	4500	500	66–57
5	Maý 31	4000	500	61–15
6	Iýun 30	3500	500	51–78
7	Iýul 31	3000	500	45–86
8	Awgust 31	2500	500	38–21
9	Sentýabr 30	2000	500	29–58
10	Oktýabr 31	1500	500	22–93
11	Noýabr 30	1000	500	14–79
12	Dekabr 31	500	500	7–64
13	JEMI		6000	582–60

Täjirçilik banklarynda karz grafigindäki göterim tölegleri boýunça pul möçberi hasaplanylýar. Şahsy taraplardan aýma-aý göterim girdejileri bankyň pulhanasyna tölenilende (mysal üçin, 1-nji aýa) şeýle buhgalter ýazgysy bilen resmileşdirilýär.

Karzlar boýunça şahsy adamlara hasaplanan göterim girdejeleriniň ykrar edilmegine şeýle buhgalter ýazgysy ýazylýar:

Debet – 18112 «Şahsy adamlara bolan talaplar boýunça alynmaga degişli hasaplanan göterimler» balans hasaby – 91,72 teňňe;

Kredit – 41601 «Maliýe däl gurluşlara bolan talaplar boýunça göterim girdejiler – Karzlar» balans hasaby – 91,72 teňňe.

Hasaplanan göterimleriň bankyň pulhanasyndan gelip gowuşmagynyň hasaba alnyşy:

Debet – 10102 «Bankyň amallar kassasyndaky nagt pul serişdeleri» balans hasaby – 91 manat 72 teňňe.

Kredit – «Şahsy adamlara bolan talaplar boýunça alynmaga degişli hasaplanan göterimler» balans hasaby – 91,72 teňňe.

Ähli girdejiler tölegiň haýsy pulda geçirilendigine bagly bolmazdan, girdejileriň we çykdajylaryň hasaplarynda milli pulda hasaba alnyýar. Göterim girdejiniň ýylyň maliýe netijelerine eltilmegine:

Debet – 41601 «Maliýe däl gurluşlara bolan talaplar boýunça göterim girdejiler – Karzlar» balans hasaby – 91,72 teňňe.

Kredit – 32303 «Hasabat ýylynyň paýlanylmadyk peýdasy (toplanan ýetmezçiligi)» balans hasaby – 91 manat 72 teňňe.

Aktiw 18112-nji balans hasaby şahsy adamlara bolan talaplar boýunça dowam edýän döwre degişli bolup, geljekki döwürde gelmegine garaşylyan hasaplanan göterimleri hasaba almak üçin niýetlenendir. *Buhgalter hasabynyň hasaplama ýörelgelerine* laýyklykda girdejileriň alnanlary hem-de alynmadyklary tölegiň möhletine bagly bolmazdan, degişli döwürde ykrar edilýär.

Seresaplylyk ýörelgesi: Eger bu hasaplarda hasaba alnan hasaplanan göterimleriň gaýtarylmagy şübhe döredýän bolsa, onda degişli möçberleri möhleti geçen göterimler hökmünde häsiýetlendirmek zerurdyr.

Debet – 14808 «Şahsy adamlara bolan talaplar boýunça möhleti geçen göterimler» balans hasaby,

Kredit – 18112 «Şahsy adamlara bolan talaplar boýunça alynmaga degişli hasaplanan göterimler» balans hasaby.

Möhleti geçen göterimleriň bankyň amallar pulhanasyndan üzlüşilmegine:

Debet – 10102 «Bankyň amallar kassasyndaky nagt pul serişdeleriň» balans hasaby,

Kredit – 14808 «Şahsy adamlara bolan talaplar boýunça möhleti geçen göterimleriň» balans hasaby.

8.4. Karzlar boýunça bolup biljek ýitgilere ätiýaçlyklary döretmegiň tertibi

Türkmenistanyň Merkezi bankynyň Müdirýetiniň 2012-nji ýylyň 12-nji awgustynda 226-ö belgili buýrugy bilen «Türkmenistanyň Merkezi banky hakyndaky», «Karz edaralary we bank işi hakyndaky», Türkmenistanyň «Salgytlar hakyndaky» bütewi kanunyna laýyklykda «Karz edaralaryň karzlar boýunça, karz we olara deňşdirilen bergiler boýunça bolup biljek ýitgilere ätiýaçlyklary döretmegiň tertibi hakynda» Düzgünnama

tassyklandy. Bu düzgünnama maliýe gurallar bilen geleşiklerde ýüze çykýan talaplaryna degişli karz edaralaryň karzlar boýunça bolup biljek ýitgilere ätiýaçlyklary döretmegiň tertibini hem-de Türkmenistanyň Merkezi banky tarapyndan karz edaralaryň karzlar boýunça bolup biljek ýitgilere ätiýaçlyklary döretmekligiň tertibini düzgünleşdirýär.

Karz edaralar her bir berlen karz boýunça hemişe karz töwekgelçiligini bahalandyryp, ätiýaçlyklary döretmeklige karz töwekgelçiligi ýüze çykanlygy hakynda maglumatlary alan pursadyndan başlaýar. Olar karzlaryň töwekgelçiliginiň hiliniň derejesini bahalandyrmak arkaly ätiýaçlygyň möçberini hasaplaýarlar. Munuň üçin ilki bilen karz alyjynyň maliýe ýagdaýyny we berginiň yzyna gaýtarylyşyny (6-njy tablisa) bahalandyrmak bilen karzyň hil ölçegini kesgitleýärler.

6-njy tablisa

Bergä hyzmat edilişi	Gowy	Aralyk	Erbet
Maliýe ýagdaýy			
Gowy	Standart (I ölçegli hil)	Standart däl (II ölçegli hil)	Şübheli (III ölçegli hil)
Aralyk	Standart däl (II ölçegli hil)	Şübheli (III ölçegli hil)	Meseleli (IV ölçegli hil)
Erbet	Şübheli (III ölçegli hil)	Meseleli (IV ölçegli hil)	Ygtybarsyz (V ölçegli hil)

I ölçegli hil (standart karzlar) – karz töwekgelçiliginiň bolmazlygy;

II ölçegli hil (standart däl karzlar) – aram karz töwekgelçilikli (karz alyjynyň borçnamasyny ýerine ýetirmedik ýagdaýynda bolup biljek maliýe ýitgileriň ähtimallygy onuň gymmatynyň gaçmagynyň möçberini 1-den 20 göterime çenli şertlendirýär);

III ölçegli hil (şübheli karzlar) – ähmiýetli karz töwekgelçilikli (karz alyjynyň karzy boýunça borçnamasyny ýerine ýetirmedik ýagdaýynda bolup biljek maliýe ýitgileriň ähtimallygy onuň gymmatynyň gaçmagynyň möçberini 21-den 50 göterime çenli şertlendirýär);

IV ölçegli hil (meseleli karzlar) – ýokary karz töwekgelçilikli (karz alyjynyň karzy boýunça borçnamasyny ýerine ýetirmedik ýa-da ýeterlik däl derejede ýerine ýetirilen ýagdaýynda bolup biljek maliýe ýitgileriň ähtimallygy onuň gymmatynyň gaçmagynyň möçberini 51-den 100 göterime çenli şertlendirýär);

V (pes) ölçegli hil (ygtybarsyz karzlar) – karz alyjynyň karz boýunça tölege ukybynyň ýoklygy netijesinde karzy gaýtarmak ähtimallygynyň bolmazlygy ýa-da borçnamalaryny ýerine ýetirmekden boýun gaçyrmaklygy karzlaryň doly (100 göterim möçberinde) gymmatynyň gaçanlygyny şertlendirýär.

II–V ölçegli hile degişli karzlaryň gymmaty gaçandyr.

Eger-de karz alyjy barada bir çärýegiň dowamynda maliýe maglumatlary bolmadyk ýagdaýynda karz II ölçegli hil topara geçirilip, oňa 20%-den az bolmadyk möçberde ätiýaçlyk gory döredilýär. Eger-de karz alyjy barada bellenilen maglumatlar iki çärýekden artyk döwrüň dowamynda bolmadyk ýagdaýynda, karz III ölçegli hil toparada hasaba alynýar we 50%-den pes bolmadyk möçberde ätiýaçlyk gory döredilýär.

Karzlar boýunça bolup biläýjek ýitginiň öwezini dolmak üçin (*7-nji tablisa*) banklar çykdajylaryň hasabyna ýörite ätiýaçlyk goruny (13999,14999) maliýe we maliýe däl gurluşlar üçin döredýär.

7-nji tablisa

Toparlara bölünen karzlar boýunça hasaplanan ätiýaçlyklar

Hil ölçegi	Atlary	Karz boýunça esasy berginiň jeminden hasaplanylýan ätiýaçlygynyň möçberi %-de
I ölçegli hil (ýokary)	Standart	0%
II ölçegli hil	Standart däl	1-den 20%-e çenli
III ölçegli hil	Şübheli	21-den 50%-e çenli
IV ölçegli hil	Meseleli	51-den 100%-e çenli
V ölçegli hil (pes)	Ygtybarsyz	100%

Maliýe gurluşlara bolan talaplar boýunça bolup biljek ýitgiler üçin ätiýaçlyk gurlary hasaba almak üçin aktiwe garşylyklaýyn 13999-njy, Maliýe däl gurluşlara berlen karzlar boýunça bolup biläýjek ýitgiler üçin ätiýaçlyk gory aktiwe garşylyklaýyn 14999-njy balans hasaplarynda hasaba alynýar. Bu balans hasaplary boýunça buhgalter hasabynyň usullaryna laýyklykda ätiýaçlyk goruny döretmek bilen baglanyşykly şu aşakdaky ýörelgeler göz önünde tutulmalydyr:

- ◆ *Buhgalter hasabynyň ýörelgesi* – ätiýaçlyk gurlarynyň möçberini kesgitlemek üçin bellenen tertip zygydierli bir döwürden beýleki bir döwre ulanmalydyr.
- ◆ *Seresaplylyk ýörelgesi* – tölenmezlik töwekgelçiligi üçin ätiýaçlyk gory onuň (töwekgelçiligiň) ýüze çykan wagty döredilmelidir.
- ◆ *Işjeňligiň togtadylmazlyk ýörelgesi* – hasabat döwründe goşmaça ätiýaçlyk goruny döretmek ýa-da ony azaltmak üçin hasaplamalar ätiýaçlyk goruň döwriň başyna galyndysy göz önünde tutulyp, amala aşyrylmalydyr.

Kontraktiw 13999-njy we 14999-njy balans hasaplaryň galyndysy hemişe kredit tarapynda bolmalydyr.

Bankyň çykdajysynyň hasabyna maliýe gurluşlara hem-de maliýe däl gurluşlara ätiýaçlyk gorunyň döredilmegine ýa-da onuň möçberiniň ýokarlandyrylmagyna:

Debet – 56401 «Maliýe gurluşlara bolan talaplar boýunça bolup biljek ýitgilere ätiýaçlyk gory döretmek üçin çykdajylaryň» balans hasaby,

Kredit – 13999 «Bolup biljek ýitgiler üçin ätiýaçlyk gory – Maliýe gurluşlara bolan talaplar boýunça» balans hasaby.

Debet – 56402 «Maliýe däl gurluşlara bolan talaplar boýunça bolup biljek ýitgilere ätiýaçlyk gory döretmek üçin çykdajylar» balans hasaby,

Kredit – 14999 «Bolup biljek ýitgiler üçin ätiýaçlyk gory – Maliýe däl gurluşlara bolan talaplar boýunça» balans hasaby.

Maliýe gurluşlara berlen karzlar boýunça möhleti geçen berginiň ätiýaçlyk gurlaryň hasabyna hasapdan aýrylmagyna buhgalterçilik hasaba alnyşynyň resmileşdirilişi:

Debet – 13999 «Bolup biljek ýitgiler üçin ätiýaçlyk gory – Maliýe gurluşlara bolan talaplar» balans hasaby,

Kredit – 13205, 13305, 13405 – «Möhleti geçen esasy bergiler» balans hasaplary,

Kredit – 13206, 13306, 13406 – «Möhleti geçen göterimler» balans hasaplary.

Maliýe däl gurluşlara berlen karzlar boýunça möhleti geçen esasy berginiň we möhleti geçen göterimleriň hasapdan oçürilmegine buhgalterçilik hasaba alnyşynyň resmileşdirilişi:

Debet – 14999 «Bolup biljek ýitgiler üçin ätiýaçlyk gory – Maliýe däl gurluşlara bolan talaplaryň» balans hasaby,

Kredit – 14701-den 14708-e çenli «Möhleti geçen esasy bergi» balans hasaplary,

Kredit – 14801-den 14808-e çenli «Möhleti geçen göterimler» balans hasaplary.

Maliýe gurluşlara we maliýe däl gurluşlara karzlar boýunça bolup biljek ýitgilere döredilen ätiýaçlyklaryň ulanylmadyk möçberiniň yzyna gaýtarylmagyna buhgalterçilik hasaba alnyşynyň resmileşdirilişi:

Debet – 13999 «Bolup biljek ýitgiler üçin ätiýaçlyk gory – Maliýe gurluşlara bolan talaplar» balans hasaby,

Kredit – 46401 «Maliýe gurluşlara bolan talaplar boýunça bolup biljek ýitgilere ätiýaçlyklaryň ulanylmadyk möçberiniň yzyna gaýtarylmagy» balans hasaby.

Debet – 14999 «Bolup biljek ýitgiler üçin ätiýaçlyk gory – Maliýe däl gurluşlara bolan talaplar» balans hasaby,

Kredit – 46402 «Maliýe däl gurluşlara bolan talaplar boýunça bolup biljek ýitgilere ätiýaçlyklaryň ulanylmadyk möçberiniň yzyna gaýtarylmagy» balans hasaby.

Täjirçilik banklarynda karzyň ýörelgeleri esasynda müşderiler karzlaşdyrylanda pul serişdeleri iki taraplaýyn şertnama baglaşmak arkaly berilýär. Müşderilere berlen karzyň şertnamada görkezilen möhletinde yzyna gaýtarylmazlygy, bankyň yzyna gaýdyp almak mümkinçiligi bolmadyk karzlara degişliligi boýunça döredilen ätiýaçlyklarynyň hasabyna ýapylýar. Banklar tarapyndan yzyna gaýdyp almak mümkin-

çiligi bolmadyk karzlary döredilen ätiýaçlyklaryň hasabyna ýapmak karz edaranyň çözüdi esasynda kesgitlenilen tertibe laýyklykda amala aşyrylýar. Şol bir wagtda banklar yzyna gaýdyp almak mümkinçiligi bolmadyk karzlar boýunça hasaplanylýan göterimleri döredilen ätiýaçlyklaryň hasabyna ýapýarlar. Yzyna gaýdyp almak mümkinçiligi bolmadyk karzlary we olar boýunça hasaplanylýan göterimleri ýapmaklygyň tertibi Türkmenistanyň Merkezi bankynyň «Karz edaralaryň karzlar boýunça, karz we olara deňşdirilen bergiler boýunça bolup biljek ýitgilere ätiýaçlyklary döretmegiň tertibi hakynda» düzgünnamanyň 7-nji babyna laýyklykda kesgitlenilýär. Bu bapda yzyna gaýdyp almak mümkinçiligi bolmadyk karzlary we möhletinde tölenilmedik hasaplanylýan göterimleri, olar üçin döredilen ätiýaçlyklaryň hasabyna ýapmaklygyň tertibi kesgitlenilýär. Karz edaralary yzyna gaýdyp almak mümkinçiligi bolmadyk karzlar we olar boýunça göterimler ýapylan ýagdaýynda, bu karzlary yzyna gaýdyp almak üçin kanuny tarapdan iş dolandyrylyşynyň ýa-da şertnamanyň kadalary boýunça amala aşyrmak mümkinçiligi bar bolan hökmany we ýeterlik çäreleri ulanmaklyga borçludur. Möhleti geçen karzlary karz alyjynyň karz berijiniň önünde öz borçnamalaryny bir ýyldan az bolmadyk möhletde karzy ýapmak barada çözüdiň kabul edilen gününe çenli ýerine ýetirmeyänligi hakyndaky tassyklaýjy resminamalary degişlidir. Bu resminamalar: ygtyýarly döwlet edaralarynyň delilnamalaryna kazyýetiň we deň derejeli ygtyýarlygy bolan gaýry taraplaryň delilnamalaryndan, döwlet bellige alyş guramalarynyň delilnamalaryndan, şeýle hem karzy yzyna gaýdyp almak mümkinçiliginiň ýoklugyny tassyklaýan gaýry delilnamalardan ybaratdyr.

IX BAP

BANKLARDA DEPOZIT AMALLARYNYŇ HASABY

9.1. Bankyň depozit amallary barada düşünje

Ösen bazar ykdysadyýeti şertlerinde hereket edýän täjirçilik banklarynda depozit amallarynyň ähmiýeti has-da artýar. Sebäbi bank edaralarynda karzlaşdyrmak üçin serişdeleriniň aglaba böleginiň, onuň hususy serişdeleriniň hasabyna däl-de, eýsem daşyndan çekilen serişdeleriň hasabyna döreyändigini aýratyn bellemek zerurdyr. *Depozit* – (latynça *depositum* – *saklamaga berlen zat, emläk* diýen manyny aňladýar) – bu müşderiniň pul serişdesini banka wagtlaýynça ulanmaklyga bermek hakyndaky ykdysady gatnaşyklarydyr. Depozit goýum goýujy müşderilere hem-de bank edaralaryna ikitaraplaýyn bähbit getirýän ykdysady geleşikdir. Olar goýum goýujy müşderi üçin pul maýasy, bank edaralary üçin bolsa karz serişdesiniň maýasy hökmünde çykyş edýär. Mälim bolşy ýaly, banklar depozit we karz göterimleriniň aratapawudyndan göterim marža görnüşinde peýda gazanýar. Depozit amallarynyň dogry we netijeli ýola goýulmagy ýurduň içinde pul dolanyşygyny sazlaşdyrmaklygy, bankda döp bolan amallary ýerine ýetirmekligi, goýum goýujy müşderilere döwrebaplaşdyrylan giň bank hyzmatlaryny hödürlemekligi üpjün edýär. Täjirçilik banklarynyň depozit amallary esasynda pul serişdelerini daşyndan banka çekmek işleri Türkmenistanyň Merkezi banky tarapyndan düzgünleşdirilýär. Depozit amallary boýunça serişdeleriň banka çekilmeginiň möçberi çäklen-

dirilen däldir. *Depozit amallary* – bu bankyň daşyndan çeken serişdeleriniň öz hasaplarynda wagtlaýynça saklamagy hem-de şol serişdeleri karzlaşdyrmak arkaly, beýleki banklara karz edaralaryna ýerleşdirmekligi esasynda ýüze çykýan amallardyr. Depozit amallarynyň subýektleri hökmünde täjirçilik banklary bergidar bolup çykyş edýär. *Depozit amallarynyň obýekti diýlip* – bank hasaplarynda kesgitlenen wagtda saklanylýan goýum serişdelerine aýdylýar. Depozit amallaryny ýola goýmagyň esasy ýörelgeleri şu aşakdakylardan ybaratdyr:

- ◆ balansyň likwidliligine uly goldaw berýän, möhletli goýumlara aýratyn üns bermek;
- ◆ depozitleri banka çekmeklige ukyply bankyň döp bolmadyk hyzmatlaryny kämilleşdirmek;
- ◆ bankda balansyň likwidliligini goldamak maksady bilen, çuňňur öwrenmek arkaly depozit syýasatyny alyp barmak;
- ◆ aktiw we passiw amallarynyň özara baglanyşykly hereketleri boýunça, onuň möhletleriniň we pul jeminiň möçberiniň sazlaşygyny gazanmak;
- ◆ depozit amallarynyň netijesinde bank peýdasyny ýokarlandyrmak.

Ykdysady ähmiýeti boýunça depozitler: möhletli goýum, «Talap edilýänçä» goýum hem-de ilatyň süýşürtingi goýumlary boýunça toparlara bölünýär. Täjirçilik banklarynda goýum kabul etmekligiň esasy maksady – ilatyň wagtlaýynça ulanmaýan pul serişdelerini banka çekmekden ybaratdyr. Munuň üçin bank işgärleri netijeli mahabatlandyрма işlerini geçirip, goýumçylara bökdençsiz hyzmatlar esasynda ilatyň goýum serişdeleriniň ygtybarlylygyny üpjün etmelidir. Bank edaralarynda we onuň şahamçalarynda ilatdan alynýan goýumlar meýletin kabul edilýär. Banklarda goýumçydan goýum kabul etmek we hasap açmak üçin «Talap edilýänçä» goýum boýunça – arza bolmalydyr, möhletli goýumlar boýunça – bank bilen goýumçynyň arasynda şertnama baglaşylmalydyr.

Möhletli goýum – dürli görnüşli goýumlaryň arasynda möhüm orny eýeleýär. Täjirçilik banklary tarapyndan bu goýum-

lary banka çekmek üçin dürli usullar ulanylýar. Bu goýumda göterim derejesiniň üýtgeýşine, möhletine esasy üns berilýär. Möhleti boýunça: 3-aýa; 6-aýa; 1-ýyla çenli goýulýar. Bu möhlet ahyrky çäk däldir, ýyl dolandan soň hem goýum möhletli goýum häsiýetini saklaýar.

«*Talap edilýänçä*» goýum – onuň eýesine ilkinji talap boýunça serişdeleri yzyna almaklyga mümkinçilik berýär. «Talap edilýänçä» hasaplarda pul bölekleýin goýlup ýa-da yzyna alnyp bilinýär. Bank üçin bu hasaplaryň amatlylygy, onuň ýerlenmek ukybynyň ýokarylygydyr, töleg serişdesi hökmünde gönüden-göni ulanylýanlygydyr. «Talap edilýänçä» goýumy goýujylar üçin ýetmezçilik tarapy, onuň göterim derejesiniň möçberiniň pes bolýanlygydyr.

Ilatyň süýşürintgiler goýumy – bu goýum ilatyň goýumlarynyň möhletlerine we goýum amallarynyň şertlerine baglydyr. Möhletleri boýunça bu goýum hem «Talap edilýänçä» we möhletli goýumlara bölünýär. Mysal üçin, utuşly goýumlar, maksatly goýumlar we ş.m goýumlar bardyr. Utuşly goýumlar boýunça-da «Talap edilýänçä» goýumlardaky amallary geçirmek mümkinçiligi döreýär. Bu goýum üçin hasap açylanda goýlan pul möçberine başlangyç hakujy diýilýär. Goýumy banka kabul etmek üçin nagt we nagt däl hasaplaşyklar esasynda girdeji, çykdaýy, hasapdan öçürmek, goýuma goşmaça geçirim almak boýunça amallar ýerine ýetirilýär. Utuşly goýumyň möhleti çäklendirilen däldir. Onuň beýleki goýumlardan aýratynlygy-goýumyň girdejisi pul utuşlary görnüşinde berilýär. Eger-de goýum goýujy utuşly goýumy şertnama boýunça möhletinden öň yzyna alan ýagdaýynda, oňa «Talap edilýänçä» goýum boýunça göterim tölenilýär.

Maksatly goýumlar – 16 ýaşa çenli çagalaryň adyna, onuň hossarlyk gatnaşyklaryna garamazdan goýulýar. Bu goýum goýmaklyga başlangyç hakujy goýum goýýan tarapyndan, onuň şahsyýetini tassyklaýan resminama görkezilip goýulýar. Goşmaça geçirimler diňe nagt pul görnüşinde kabul edilýär. Goýumdan yzyna bölekleýin pul möçberleri berilmeýär.

Depozit sertifikaty – möhletli goýumlaryň 1 ýyldan köp möhlete goýulýan dürli görnüşlerine degişlidir. Möhletli go-

ýumlardan tapawutlylykda – bu goýum üçin ýörite resminama bolup, depozit sertifikaty çykyş edýär. Depozit sertifikatynda: depozit şertnamasynyň şerti, goýumy yzyna almagyň möhleti, göterim derejesi, pul möçberi görkezilýär. Depozit sertifikatynyň möhletli we «Talap edilýänçä» goýum görnüşleri bolup bilýär.

9.2. Goýum we depozit amallarynyň hasaby

Depozit hasaby – bu hasap şertnama esasynda ýuridiki we fiziki taraplaryň wagtlaýynça ulanylmaýan erkin pul serişdeleriniň bellibir wagtyň dowamynda, ýyllyk göterim tölemek şerti bilen banklarda saklaýan serişdelerini hasaba almak üçin açylýar. Depozit hasaby toplaýjy hasap bolup, onda hasabat döwri boýunça üç aýdan on iki aýa çenli goýlan möhletli goýumlaryň hasaby ýöredilýär. Adatça bu hasaplar boýunça hakujynyň iň az möçberi ylalaşylýar. *Möhletli goýum hasaby* – ýuridiki we fiziki taraplardan goýuma çekilen depozitleriň hasabyny alyp barmak üçin banklarda açylýan hasaplardyr.

«Talap edilýänçä» goýum hasaplary – bu pul serişdeleriniň bank hasaplarynda ýerleşdirilişine we häsiýetlerine baglydyr: 1) gündelik we hasaplaşyk hasaplaryndaky edara, kärhanalaryň pul serişdeleri; 2) şahsy taraplaryň goýumlary; 3) dürli hasaplarda saklanylýan goýumlaryň kepilendirilmegine gorlar hemde; 4) «Talap edilýänçä» depozitlere täjirçilik banklarynyň Türkmenistanyň Merkezi bankyndaky habarçy hasabynda saklanylýan serişdeleriniň kredit galyndylary degişlidir.

1) Döwlet kärhanalarynyň we guramalarynyň bank hasabynyň şertnamasy esasynda açylan hasaplaşyk (gündelik) hasaplaryndaky serişdeleri hasaba almak üçin 23201-nji balans hasaby, bank tarapyndan bank goýumynyň şertnamasy esasynda döwlet kärhanalaryndan we guramalaryndan kabul edilen möhletli goýumlaryň möçberlerini hasaba almak üçin bolsa 23301-nji balans hasaplary niýetlenendir.

Möhletli goýumyň kabul edilmegine buhgalterçilik hasaba alnyşynda resmileşdirilişi:

Debet – 23201 «Döwlet kärhanalarynyň we guramalarynyň» balans hasaby,

Kredit – 23301 «Döwlet kärhanalarynyň we guramalarynyň möhletli» balans hasaby.

Möhletli goýumyň (eýesiniň hasaplaşyk hasabynyň başga bankda hyzmat edilen ýagdaýynda) kabul edilmegine buhgalterçilik hasaba alnyşynda resmileşdirilişi:

Debet – 11101, 11102, 21101, 21102 «Aragatnaşyk balans hasaplary»,

Kredit – 23301 «Döwlet kärhanalarynyň we guramalarynyň möhletli» balans hasaby.

Möhletli goýumyň hasaplanan göterimleriň girdeji edilmeginiň hasabyna üstüniň doldyrylmagyna buhgalterçilik hasaba alnyşynda resmileşdirilişi:

Debet – 25105 «Döwlet kärhanalarynyň we guramalarynyň öňündäki borçlar boýunça tölege degişli hasaplanan göterimler» balans hasaby,

Kredit – 23301 «Döwlet kärhanalarynyň we guramalarynyň möhletli» balans hasaby.

Şertnama boýunça möhleti dolup, goýumyň yzyna gaýtarylmagyna buhgalterçilik hasaba alnyşynda resmileşdirilişi:

Debet – 23301 «Döwlet kärhanalarynyň we guramalarynyň möhletli» balans hasaby,

Kredit – 23201 «Döwlet kärhanalarynyň we guramalarynyň» balans hasaplary, 11101, 11102, 21101–20102 «Aragatnaşyk balans hasaplary».

2) Täjirçilik banklarynda şahsy taraplaryň goýumlary üçin «Talap edilýänçä» we möhletli goýum hasaplary açylýar. Şahsy adamlaryň bank hasabynyň şertnamasy esasynda açylan hasaplaşyk (gündelik) «Talap edilýänçä» hasaplaryndaky serişdeleri hasaba almak üçin 23208-nji balans hasaby, Bank tarapyndan goýum şertnamasy esasynda şahsy adamlardan kabul edilen möhletli goýumlaryň möçberlerini hasaba almak üçin bolsa 23308-nji balans hasaby ulanylýar.

Möhletli goýumyň kabul edilmegine buhgalterçilik hasaba alnyşynda resmileşdirilişi:

Debet – 23208 «Şahsy adamlaryň» balans hasaby,

Kredit – 23308 «Şahsy adamlaryň möhletli» balans hasaby.

Möhletli goýumyň bankyň pulhanasyndan ýa-da aragatnaşyk hasabyndan (goýumyň eýesiniň esasy hasaby başga bankda hyzmat edilen ýagdaýynda) kabul edilmegine buhgalterçilik hasaba alnyşynda resmileşdirilişi:

Debet – 10102 «Bankyň amallar kassasyndaky nagt pul serişdeleri» balans hasaby,

Debet – 11101, 11102 «Aragatnaşyk balans hasaplary»,

Debet – 21102 «Beýleki bank edaralarynyň «Loro» balans hasaby».

Kredit – 23308 «Şahsy adamlaryň möhletli» balans hasaby.

Hasaplanan göterimleriň girdeji edilmeginiň hasabyna goýumyň üstüniň doldyrylmagyna buhgalterçilik hasaba alnyşynda resmileşdirilişi:

Debet – 25112 «Şahsy adamlaryň öňündäki borçlar boýunça tölege degişli hasaplanan göterimler» balans hasaby,

Kredit – 23308 «Şahsy adamlaryň möhletli» balans hasaby.

Möhletli goýumyň gaýtarylmagyna buhgalterçilik hasaba alnyşynda resmileşdirilişi:

Debet – 23308 «Şahsy adamlaryň möhletli» balans hasaby,

Kredit – 23208 «Şahsy adamlaryň» balans hasaby.

Kredit – 10102 «Bankyň amallar kassasyndaky nagt pul serişdeleri» balans hasaby.

Kredit – 11101, 11102 «Aragatnaşyk hasaplary» balans hasaplary.

Kredit – 21102 Beýleki bank edaralarynyň «Loro» balans hasaby.

3) Şahsy adamlaryň hasaplarynda saklanylýan goýumlaryň kepillendirilmegine gurlaryň hasaby 28905-nji balans hasabynda ýöredilýär. Bu passiw hasap şahsy adamlaryň depozitlerini kepillendirmegiň goruna geçirilen serişdeleriň hasabyny Türkmenistanyň Merkezi banky ulanýar. Bankyň batmagy barada kazyýetiň çözgüdi güýje giren ýa-da ýatyryş toparynyň bankyň maliýe häsiýetdäki sebäpler boýunça öz goýumçylarynyň öňündäki borçlaryny ýerine ýetirip bilmeýändigini barada

çözgüt çykaran pursadyndan kepillendirilen depozitleriň öwezini dolmaklyk başlanýar. *Buhgalter hasabynyň ýörelgelerine* laýyklykda hasaplar boýunça ýazgy amalyň geçirilen senesine laýyklykda amala aşyrylmalydyr.

Serişdeleriň girdeji edilmegine buhgalterçilik hasaba alnyşynda resmileşdirilişi:

Debet – 21101 Türkmenistanyň Merkezi bankyndaky «Loro» balans hasaby,

Kredit – 28905 «Şahsy adamlaryň depozitlerini kepillendirmegiň gory» balans hasaby.

Kepillendirilen depozitleriň öweziniň dolunmagyna buhgalterçilik hasaba alnyşynda resmileşdirilişi:

Debet – 28905 «Şahsy adamlaryň depozitlerini kepillendirmegiň gory» balans hasaby,

Kredit – 21101 Türkmenistanyň Merkezi bankyndaky «Loro» balans hasaby.

4) «Nostro» we «Loro» habarçy hasaplary banklaryň arasynda baglaşylan şertnama laýyklykda açylýar. Şertnamada habarçy hasaplaryň hereket etmeginiň şertleri hem-de hasaplar boýunça geçirilýän amallaryň sanawy kesgitlenýär. Bu hasaplardan we müşderileriň hasaplaryndan geçiriljek tölegler, olarda bar bolan serişdeleri göz önünde tutup geçirilýändigini unutmaly däl. Aragatnaşyk hasapdaky bar bolan serişdeden agdyk serişde bilen amallar geçirilýär. Meselem, eger-de bu banklaryň arasynda baglaşylan şertnamada göz önünde tutulan bolsa, onda habarçy banka aýratyn balans hasapdan «owerdraft» karzy berilýär. «Talap edilýänçä» depozitlere kontokorrent hasaplaryny hem goşmak bolýar. Olar Türkmenistanyň bank ulgamynda ulanylmaýan bolsa-da dünýä tejribesinden ugur alnyp, seredip geçmäge mynasypdyr. Kontokorrent (italýança *conto corrente-gündelik hasap*) – bu müşderi bilen bankyň geçirýän amallaryny özünde jemleýän bir bütewi hasapdyr. Bu hasap hasaplaşyk we karz amallaryny birleşdirýän aktiw-passiw hasapdyr. Kontokorrent hasabyň bir tarapynda bank karzy we müşderiň tabşyrygy boýunça hasapdan tölenýän ähli tölegler durýan bolsa, beýleki bir tarapynda girdeji, geçirim, karzyň yzyna gelmegi bilen

baglanyşykly hasaba serişdeleriň gelip gowuşmagy görkezilýär. Eger-de galyndy kredit tarapda bolsa, onda müşderiniň hasabynda pul serişdesiniň bardygyny, galyndy debet tarapynda bolsa, dolanyşyga karz serişdeleriniň çekilendigini hem-de müşderiniň banka karz boýunça bergisiniň bardygyny aňladýar. Dünýä bank tejribesinde owerdraftly gündelik hasap hem ulanylýar. Bu hasapda bank bilen müşderiniň arasyndaky ylalaşygyň esasynda hasapda debet galyndynyň bolmagyna ýol berilýär. Bu bolsa karzyň alynmagyna kepil geçýär. Diýmek, bellibir derejede kontokorrent bilen owerdraft mazmuny boýunça birek-birege golaý hasaplardyr. Bu iki hasabyň aratapawudy owerdraft hasaby kontokorrent hasapdan tapawutlylykda, onda karz wagtal-wagtal alnyp, yzygiderli häsiýete mahsus däldir. Şonuň üçin hem owerdraft hasabyň galyndysy, köplenç, kredit tarapda bolýar. Mundan başga-da kontokorrent hasaplary diňe ýuridiki taraplar üçin açylýar. Owerdraft hasaplar bolsa, şahsy taraplara hem serişdeleriň gelşiniň we harçlanyşynyň wagtlaýynça aratapawudyny ýapmak maksady bilen hem açylyp bilner.

Türkmenistanyň Merkezi bankynda açylan aragatnaşyk hasaplary boýunça «Owernaýt» depozit hasaplarynyň hasaby hem alnyp barylýar. «Owernaýt» – bu banklaryň arasyndaky baglaşylan şertnama laýyklykda, onuň habarçy hasabyndaky pul serişdeleriniň gysga möhletli karz hökmünde tölegli görnüşde («owernaýt» iňlis dilinden terjime edilende *bir gijelik – ertire çenli* diýen manyny aňladýar) ulanylmagydyr.

Maliýe hasabatynyň halkara standartlaryna laýyklykda banklarda buhgalter hasabynyň hasaplar meýilnamasyndaky Bankyň borçlary bölümüniň «Aragatnaşyk hasaplary» we «owernaýt» depozitler klasynyň birinji toparynda bankara «owernaýt» depozitleriň hasaby alnyp barylýar. Täjirçilik bankynyň Türkmenistanyň Merkezi bankyndan iş günüň yzyndan gelýän bir gijelik alnan «owernaýt» depozitleriň möçberini hasaba almak üçin 21201-nji balans hasaby niýetlenendir.

Buhgalterçilik hasaba alyşda aktiwleri we passiwleri aýratyn görkezmek ýörelgesi: *buhgalter hasabynyň ýörelge-*

lerine laýyklykda bu hasapdaky galynda bankyň passiwleri hökmünde garalýar we Türkmenistanyň Merkezi bankyna talaplary bolup durýan beýleki bir möçberler bilen özara ýapylmaga degişli däldir. Hasaplar boýunça ýazgy amalyň geçirilen senesine laýyklykda amala aşyrylmalydyr.

Türkmenistanyň Merkezi bankyndan alan «owernaýt» depozitleriň ykrar edilmegine (açylmagyna) buhgalterçilik hasaba alnyşynda resmileşdirilişi:

Debet – 11101 Türkmenistanyň Merkezi bankyndaky «Nostro» balans hasaby,

Kredit – 21201 «Türkmenistanyň Merkezi bankyndan «owernaýt» depozitleri» balans hasaby.

Depozitiň Türkmenistanyň Merkezi bankyna yzyna gaýtarylmagyna bolsa:

Debet – 21201 «Türkmenistanyň Merkezi bankyndan «owernaýt» depozitleri» balans hasaby,

Kredit – 11101 Türkmenistanyň Merkezi bankyndaky «Nostro» balans hasaby.

Türkmenistanyň Merkezi bankynyň we täjirçilik bankynyň beýleki bank edaralaryndan alnan «owernaýt» depozitleri 21202-nji passiw hasapda hasaba alynýar. Bu hasap beýleki bank edaralaryndan iş günüň yzyndan gelýän bir gijelik alnan «owernaýt» depozitleriň möçberini hasaba almak üçin niýetlenilip, hasapdaky galynda bankyň passiwleri hökmünde garalýar. «Owernaýt» depozitler boýunça hasaplaşyklar habarçy «Nostro» we «Loro» hasabynyň üsti bilen amala aşyrylýar. Mälim bolşy ýaly, «Nostro» habarçy hasaby – bu bankyň beýleki bir bankda açýan habarçy hasabydyr. «Loro» – bu bankyň beýleki bir bank üçin özünde açýan habarçy hasabydyr. Italýança «*nostro conto*» diýmek «biziň hasabymyz» diýmekligi, «loro conto» diýmek bolsa «olaryň hasaby» diýmekligi aňladýar.

Täjirçilik bankynyň beýleki bankdan alýan «owernaýt» depozitleriniň ykrar edilmegine (açylmagyna) buhgalterçilik hasaba alnyşynda resmileşdirilişi:

Debet – 11102 Türkmenistanyň Merkezi bankyndaky «Nostro» balans hasaby,

Debet – 21102 Beýleki bank edaralarynyň «Loro» balans hasaby,

Kredit – 21202 Beýleki bank edaralaryndan «owernaýt» depozitleri hasaby.

Depozitiň beýleki banka yzyna gaýtarylmagynyň buhgalterçilik hasaba alnyşynda resmileşdirilişi:

Debet – 21202 «Beýleki bank edaralaryndan «owernaýt» depozitleri» balans hasaby,

Kredit – 11102 Türkmenistanyň Merkezi bankyndaky «Nostro» balans hasaby,

Kredit – 21102 Beýleki bank edaralarynyň «Loro» balans hasaby.

Täjirçilik banklarynyň Maliýe institutlaryndan iş günün yzyndan gelyän bir gijelik alnan «owernaýt» depozitleriň möçberini hasaba almak üçin 21203-nji balans hasaby niýetlenendir. Bu hasap boýunça ýazgy amalyň geçirilen senesine laýyklykda amala aşyrylmalydyr. Hasabyň kreditinde «owernaýt» depozitleriniň ykrar edilmegi, debetinde depozitleriň üzlüsilmeği görkezilýär.

9.3. Goýumlar we depozitler boýunça tölenmeli göterimleriň hasaby

Banklarda ýuridiki we fiziki taraplardan çekilen goýumlar we depozitler boýunça göterimler hasaplanylýp, ony müşderilere tölemek boýunça şertnamada görkezilen möhletde bankyň göterim çykdajysynyň hasabyna tölegler geçirilýär. Banklardan alnan depozitler boýunça göterim hasaplananda buhgalter hasabynyň hasaplar meýilnamasyndaky 25101-nji we 25103-nji balans hasaplarynda bankyň tölege degişli hasaplanan borçlary hökmünde hasaplanylýar. Bu hasaplanan borçlara Türkmenistanyň Merkezi bankyndan çekilen «owernaýt» depozitler boýunça göterim çykdajylarynyň möçberlerini hasaba almak üçin 51201-nji balans hasaby, beýleki bank edaralaryndan çekilen «owernaýt» depozitler boýunça göterim çykdajylarynyň möçberlerini hasaba almak üçin 51202-nji balans hasaplary ulanylýar.

Türkmenistanyň Merkezi bankyndan alnan «owernaýt» depozitler boýunça hasaplanan göterimleriň ykrar edilmegine täjirçilik bankynda şeýle buhgalter ýazgysy resmileşdirilýär:

Debet – 51201 «Türkmenistanyň Merkezi bankyndan «owernaýt» depozitler boýunça göterim çykdaýylary» balans hasaby,

Kredit – 25101 «Türkmenistanyň Merkezi bankynyň öňündäki borçlar boýunça tölege degişli hasaplanan göterimler» balans hasaby.

Türkmenistanyň Merkezi bankynyň öňündäki borçlar boýunça tölege degişli hasaplanan göterimler boýunça çykdaýylaryň ykrar edilmegine buhgalterçilik hasaba alnyşynda resmileşdirilişi:

Debet – 51201 «Türkmenistanyň Merkezi bankyndan alnan «owernaýt» depozitler boýunça göterim çykdaýylar» balans hasaby,

Kredit – 25101 «Türkmenistanyň Merkezi bankynyň öňündäki borçlar boýunça tölege degişli hasaplanan göterimler» balans hasaby.

Türkmenistanyň Merkezi bankyndan alnan «owernaýt» depozitler boýunça bankyň göterim çykdaýylarynyň ýylyň maliýe netijelerine iltelmeginiň buhgalterçilik hasaba alnyşynda resmileşdirilişi:

Debet – 32303 «Hasabat ýylynyň paýlanylmadyk peýdasy (toplanan ýetmezçiligi)» balans hasaby,

Kredit – 51201 «Türkmenistanyň Merkezi bankyndan alnan «owernaýt» depozitler boýunça göterim çykdaýylar» balans hasaby.

Täjirçilik banklarynyň beýleki bank edaralarynyň öňündäki borçlary boýunça dowam edýän döwre degişli bolup, geljekki döwürde tölenilmegine garaşylýan hasaplanan göterimleri hasaba almak üçin 25103-nji balans hasaby, beýleki bank edaralaryndan çekilen «owernaýt» depozitler boýunça göterim çykdaýylarynyň möçberlerini hasaba almak üçin bolsa 51202-nji balans hasaplary ulanylýar. Täjirçilik bankynyň beýleki bank edaralaryndan alan «owernaýt» depozitlerine hasaplanan göterimleriň ykrar edilmegine:

Debet – 51202 «Beýleki bank edaralaryndan «owernaýt» depozitler boýunça göterim çykdajylary» balans hasaby,

Kredit – 25103 «Bank edaralarynyň öňündäki borçlar boýunça tölege degişli hasaplanan göterimler» balans hasaby.

Hasaplanan göterimleriň hasabyna goýumyň üsti doldurylýan bolsa, onuň buhgalterçilik hasaba alnyşynda resmileşdirilişi:

Debet – 25103 «Bank edaralarynyň öňündäki borçlar boýunça tölege degişli hasaplanan göterimler» balans hasaby,

Kredit – 22302 «Bank edaralarynyň öňündäki borçlar – Möhletli hasaplar» balans hasaby.

Aragatnaşyk hasaplaryndan hasaplanan göterimleriň tölenilmegine buhgalterçilik hasaba alnyşynda resmileşdirilişi:

Debet – 25103 «Bank edaralarynyň öňündäki borçlar boýunça tölege degişli hasaplanan göterimler» balans hasaby,

Kredit – 11101, 11102, 21101, 21102 «Aragatnaşyk balans hasaplary».

Täjirçilik bankynyň beýleki banklardan alnan «owernaýt» depozitler boýunça çykdajylarynyň ykrar edilmeginiň buhgalterçilik hasaba alnyşynda resmileşdirilişi:

Debet – 51202 «Beýleki bank edaralaryndan alnan «owernaýt» depozitler boýunça göterim çykdajylar» balans hasaby,

Kredit – 25103 «Bank edaralarynyň öňündäki borçlar boýunça tölege degişli hasaplanan göterimler» balans hasaby.

Eger-de beýleki banklardan alnan depozitler boýunça çykdajylar öňünden hakuju görnüşinde tölenen bolsa, onda bankyň göterim çykdajylarynyň ykrar edilmeginiň buhgalterçilik hasaba alnyşynda resmileşdirilişi:

Debet – 51202 «Beýleki bank edaralaryndan alnan «owernaýt» depozitler boýunça göterim çykdajylar» balans hasaby,

Kredit – 19302 «Hakuju tölegler» balans hasaby.

Beýleki bank edaralaryndan alnan «owernaýt» depozitler boýunça göterim çykdajylaryň ýylyň maliýe netijelerine eltilmeginiň buhgalterçilik hasaba alnyşynda resmileşdirilişi:

Debet – 32303 «Hasabat ýylynyň paýlanylmadyk peýdasy (toplanan ýetmezçiligi)» balans hasaby,

Kredit – 51202 «Beýleki bank edaralaryndan alnan «owernaýt» depozitler boýunça göterim çykdajylar» balans hasaby.

Täjirçilik banklarynda ýokardaky balans hasaplary boýunça çykdaýylarynyň tölenen-tölenmedik möçberleri, olaryň tölenen möhletine bagly bolmazdan degişli döwründe ykrar edilýär. Bu hasapda görkezilen hasaplanan göterimleriň möçberleri, soňky tölegiň tölenen pursadyndan başlap, hasabat döwrüniň soňky gününe çenli döwür üçin hasaplanan göterimleriň möçberlerine gabat gelmelidir. Bankyň ähli çykdaýylary tölegiň haýsy pulda geçirilendigine bagly bolmazdan çykdaýylaryň hasaplarynda milli pulda hasaba alynýar.

Täjirçilik banklarynyň ýuridiki taraplardan alan goýum we depozit serişdeleri üçin hem göterimleri bankyň çykdaýysyna hasaplaýarlar. Banklarda buhgalter hasabynyň hasaplar meýilnamasynda 25102-nji balans hasabynda Halkara guramalarynyň öňündäki borçlar boýunça tölege degişli göterimleri bankyň çykdaýysynyň hasabyna ykrar edilýär.

Debet – 51401 «Halkara guramalarynyň öňündäki borçlar boýunça göterim çykdaýylar – Karzlar we möhletli hasaplar boýunça» balans hasaby,

Kredit – 25102 «Halkara guramalarynyň öňündäki borçlar boýunça tölege degişli hasaplanan göterimler» balans hasaby.

Bankyň döwlet kärhanalarynyň we guramalarynyň öňündäki borçlary boýunça dowam edýän döwre degişli bolup, geljekki döwürde tölenilmegine garaşylyan hasaplanan göterimleri 25105-nji balans hasabynda hasaplanylýp, bankyň 51601, 51602, 51603, 51604-nji balans hasaplarynda çykdaýylaryň hasaplaryna ykrar edilýär:

Debet – 51601, 51602, 51603, 51604 «Maliýe däl guruluşlaryň öňündäki borçlar boýunça göterim çykdaýylar» balans hasaplary,

Kredit – 25105 «Döwlet kärhanalarynyň we guramalarynyň öňündäki borçlar boýunça tölege degişli hasaplanan göterimler» balans hasaby.

Täjirçilik banklarynda fiziki taraplardan alnan goýumlara we depozitlere göterimler hasaplanylýp, bankyň çykdaýysynyň hasabyna tölenilýär. Banklarda buhgalter hasabynyň hasaplar meýilnamasynda şahsy taraplara: ýekebara telekeçilere – 25110-njy balans hasaby, ýekebara daýhanlara – 25111-nji ba-

lans hasaby we şahsy adamlara – 25112-nji balans hasaplarda tölemäge degişli göterimler hasaplanylýp, hasaplanan göterimler boýunça çykadjylary hasaba almak üçin 51601-nji «Talap edilýänçä» we 51602-nji möhletli hasaplar boýunça balans hasaplarynda hasaba alynýar.

Bu passiw hasaplar boýunça hasaplanan göterimleriň ykrar edilmeginiň buhgalterçilik hasaba alnyşynda resmileşdirilişi:

Debet – 51601-den 51602-ä çenli «Maliýe däl gurluşlaryň öňündäki borçlar boýunça göterim çykadjylar» balans hasaplary,

Kredit – 25110, 25111, 25112 balans hasaplary boýunça tölege degişli hasaplanan göterimleriň hasaplary.

Hasaplanan göterimleriň hasabyna goýumyň üsti doldurylanda, onuň buhgalterçilik hasaba alnyşynda resmileşdirilişi:

Debet – 25110, 25111, 25112 balans hasaplary boýunça tölege degişli hasaplanan göterimleriň hasaplary,

Kredit – 23306, 23307, 23308 ýekebara telekeçileriň, daýhanlaryň, şahsy adamlaryň möhletli hasaplary.

Maliýe däl gurluşlaryň öňündäki borçlar boýunça göterim çykadjylar – «Talap edilýänçä» we möhletli goýumlar boýunça çykadjylaryň ykrar edilmeginiň buhgalterçilik hasaba alnyşynda resmileşdirilişi:

Debet – 51601, 51602 Maliýe däl gurluşlaryň öňündäki borçlar boýunça göterim çykadjylaryň hasaplary.

Kredit – 25110, 25111, 25112 balans hasaplary bankyň borçlary boýunça tölege degişli hasaplanan göterimleriň hasaplary.

Bankyň borçlary boýunça tölege degişli hasaplanan göterimleriniň hakuju görnüşinde öňünden tölenen göterim çykadjylarynyň ykrar edilmeginiň buhgalterçilik hasaba alnyşynda resmileşdirilişi:

Debet – 51601 «Talap edilýänçä» serişdeler boýunça» balans hasaby,

Debet – 51602 «Möhletli hasaplar boýunça Maliýe däl gurluşlaryň öňündäki borçlar boýunça göterim çykadjylary» balans hasaplary,

Kredit – 19302 «Hakuju tölegler» balans hasaby.

Bu çykadjylaryň ýylyň maliýe netijelerine eltilmeginiň buhgalterçilik hasaba alnyşynda resmileşdirilişi:

Debet – 32303 «Hasabat ýylynyň paýlanylmadyk peýdasy (toplanan ýetmezçiligi)» balans hasaby,

Kredit – 51601 we 51602 «Maliýe däl gurluşlaryň öňündäki borçlar boýunça göterim çykdaýylar» balans hasaplary.

Banklarda fiziki taraplaryň goýumlary we depozitleri boýunça goýulýan göterim derejeleri birmeňzeş däl. Göterimler boýunça aýda, çäryekde ýa-da ýylda bir gezek hasaplaşyklar geçirilip bilner. Täjirçilik banklary depozit hasaplaryndaky goýumlaryň eýelerine aýma-aý göterim tölemek boýunça serişdeleri bökdençsiz bermäge borçludyr. Eger-de müşderi tarapyndan goýum şertnamasy bozulyp, möhletli goýum hasabyndaky serişdeleri yzyna alan halatynda, oňa «Talap edilýänçä» göterim hasaby boýunça göterim girdejisi hasaplanylýar.

Goýumlar we depozitler boýunça göterimler, olary çykdaýylara deň derejede degişli etmek üçin her aýda hasaplanylýar. Ýöne tölegler şertnama laýyklykda bellenen möhletlerde geçirilýär. Eger-de tölenilmeli möhletler şertnamada göz önünde tutulmadyk bolsa, onda töleg hasabyň eýesiniň talabyna laýyklykda amala aşyrylýar.

Depozitler boýunça aýma-aý göterim geçirilýär. Şeýlelikde, banklar hasabyň eýesine geçirilen göterimler boýunça serişdeleri bökdençsiz bermäge borçlanýar. Ýöne depozit hasabyň wagtyndan öň ýapylan ýagdaýynda, göterimler depozit pul jemi bilen bilelikde «Talap edilýänçä» goýumyň göterim derejesinde tölenilýär.

«Talap edilýänçä» goýum hasabyna girdeji goýum hasaby açylan gününden başlap, ýylyň ahyryna çenli döwür aralyga hasaplanýar. Häzirki döwürde talap edilýänçä goýuma ýyllyk 2% derejesinde göterim girdejisi tölenilýär.

1-nji amal boýunça hasaplama: mysal üçin, 1000 manat pul serişdesi «Talap edilýänçä» goýum hasabynda 4 aý möhlet bilen saklanan bolsa, oňa göterim girdejisi şeýle hasaplanylýar: $1000 \times 2\% = 20$ (1 ýylda); $20 : 12 = 1,6$ (1 aýda); $1,6 \times 4 = 6,4$ manada (4 aýda) deň bolar.

Eger-de goýum goýujy müşderi ilki möhletli goýum hasabyna pul serişdelerini goýup, soňra bu goýum baradaky şert-

namany bozmak arkaly möhletli goýum hasabyny ýapýan bolsa, onda hasaplaşyklar «Talap edilýänçä» goýumyň ýyllyk göterim derejesi boýunça geçirilýär.

2-nji amal boýunça hasaplama: Müşderiniň möhletli goýum boýunça göterim girdejisiniň hasaplanyşyna seredeliň: mysal üçin, müşderi 3 aý möhletli goýuma 8% ýyllyk girdejisini almak üçin bank bilen şertnama baglaşyp, 1000 manat möçberinde pul serişdesini banka möhletli goýum goýan bolsa, onda müşderiniň girdejisi: $1000 \times 8 = 80$ (1 ýylda); $80 : 12 = 6,6$ (1 aýda); $6,6 \times 3 = 19,8$ manada deň bolar.

3-nji amal boýunça hasaplama: Girdejisi öňünden berilýän goýum. Bu goýuma ýyllyk 13% girdeji berilýär. Goýumyň şertine görä, goýum hasaby açylan pursady, oňa 6 aýda berilmeli girdeji bada-bat berilýär. Eger-de müşderi girdejisi öňünden berilýän möhletli goýuma pul serişdelerini goýup, soňra şertnamany ýatyryp, goýum hasabyny ýapýan bolsa, onda hasaplaşyklar «Talap edilýänçä» goýumyň göterim derejesi boýunça geçirilýär. Mysal üçin, müşderi 1000 manat 6 aý möhlet bilen banka goýum goýdy. Bank şertnama laýyklykda bada-bat, onuň göterim girdejisini töleýär: *3-nji amal boýunça* $1000 \times 13\% = 130$ (ýyllyk); $130 / 12 \text{ aý} = 10,8$ (1 aýa); $10,8 \times 6 = 64,8$ müşderä girdeji berildi.

4-nji amal boýunça hasaplama: müşderi möhletli goýum hasabyny 4 aý dolanda ýapmak isleýär, onda baglaşylan şertnama laýyklykda göterim hasaplanylarda «Talap edilýänçä» goýumyň derejesinde tölenilýär: $1000 \times 2\% = 20$ manat (ýyllyk); $20 / 12 \text{ aýa} = 1,6$ (1 aýa); $1,6 \times 4 = 6,4$; Şeýlelikde, $1000 + 6,4 = 1006,4$ manat müşderä girdeji hasaplanar. Bu möçberiniň uýjandan müşderä girdejisi öňünden hasaplanan goýum boýunça berlen 64,8 pul möçberini aýyrsak: $1006,4 - 64,8 = 941,6$ manat müşderä tölemeli bolar. Şeýlelikde, goýumçy müşderä bankdan 941,6 manat pul serişdesi yzyna gaýtarylyp berilýär. Goýumyň çykdajysynda, şol möçberini ýazga geçirýäris we goýum hasaby ýapylýar.

Bu amal boýunça hasaplanan göterimleriň bankyň kassasyndan tölenilmegine:

Debet – 25112 «Şahsy adamlaryň öňündäki borçlar boýunça tölege degişli hasaplanan göterimler» balans hasaby – 941,6 manat,

Kredit – 10102 «Bankyň amallar kassasyndaky nagt pul serişdeleri» balans hasaby – 941,6 manat.

X BAP

BANKLARDA GYMMAT BAHALY KAGYZLARYŇ HASABY

10.1. Gymmat bahaly kagyzlaryň dolanyşyga goýberilişiniň hasaby

Türkmenistanyň Maliýe ministrligi tarapyndan tassyklanan gymmat bahaly kagyzlaryň görnüşlerini täjirçilik banklarynyň dolanyşyga goýbermäge hukugy bardyr. Gymmat bahaly kagyrlar üç görnüşe bölünýär. Gymmat bahaly kagyzlaryň pul resminamasy hökmünde paý we borçnama iki görnüşi ulanylýar:

- a) *Aksiýa (paýly) gymmat bahaly kagyrlar* – bu ýuridiki we fiziki taraplaryň paýdarlar täjirçilik bankyny döredijiler hökmünde esaslyk maýa paý görnüşindäki goýum serişdeleridir. Her bir dörediji paýdaryň paýy esaslyk maýanyň umumy möçberiniň 35%-inden ýokary bolmaly däldir.
- b) *Borçnamalaýyn gymmat bahaly kagyrlar:*
 - ◆ obligasiýa – bu obligasiýany çykaran tarapyň ýerleşdirilen tarapdan karz alan pullaryny yzyna gaýtaryp bermäge borçlanýan (şahadatnamasydyr) resminamasydyr.
 - ◆ weksel – bu bergidaryň, bergini we bergi boýunça göterimi bellibir möhletde tölenilişini üpjün etmek boýunça berýän wadasydyr.
 - ◆ emitent – gymmat bahaly kagyzy goýberýän (çykarýan) hukukly tarapdyr.

- ◆ investor – gymmat bahaly kagyzy satyn alan hukukly we şahsy tarapdyr.
- ◆ diwidend – gymmat baha kagyzy saklaýjy paýdar jemgyýetiniň dörediji paýdarlaryň gazanan peýdasynyň hasabyna her bir kagyz üçin tölenilýän girdejidir.

Gymmat bahaly kagyzlary şu aşakdaky toparlara bölýärler:

- ◆ kärhanalaryň we edaralaryň, paýdarlaryň banka degişli aksiýalary we obligasiýalary;
- ◆ bankda saklanylýan aksiýalar we obligasiýalar;
- ◆ daşary ýurt amallary boýunça resminamalar we gymmatlyklar.

Banklarda buhgalter hasabynyň halkara standartlaryna laýyklykda hasaplar meýilnamasynyň balansdan daşary hasaplar bölüminiň passiwlere degişli 2-nji klasynyň «Hususy maýa bilen amallar» atlandyrylýan 0-njy toparyň 62001-nji, 62002-nji, 62003-nji balansdan daşary hasaplarynda, gymmat bahaly kagyzlaryň dolanyşyga goýberilişiniň hasaby ýöredilýär.

62001-nji balansdan daşary hasaby banklar tarapyndan gymmatly kagyzlaryň goýberilmegini bellige almak üçin niýetlenendir. Bu hasabyň girdeji tarapynda goýberilen gymmatly kagyzlaryň ýüzünde görkezilen bahasynyň möçberi geçirilýär. Çykdaýsý boýunça bolsa, yzyna satyn alnan we möhleti dolanda ýa-da bellenen tertipde beýleki sebäplere görä üzlüsilen gymmatly kagyzlaryň ýüzünde görkezilen bahasynyň möçberi geçirilýär. Jikme-jik hasapda gymmat bahaly kagyzlary hasaba almaklyga kitap ýöretmegi teklip edilýär we umumy şahsy hasaplar alnyp barylýar.

62002-nji balansdan daşary hasapda paýdarlardan satyn alnan we ýerleşdirilmäge degişli paýnamalaryň hasaby ýöredilýär. Hasabyň niýetlenilişi boýunça maksady paýdarlaryň düzüminden çykanlygy sebäpli paýdarlardan satyn alnan we soňra ýerleşdirilmäge degişli paýnamalary hasaba almakdan ybaratdyr. Balansdan daşary hasabyň girdejisi boýunça; paýdarlardan satyn alnan paýnamalaryň ýüzünde görkezilen bahasy geçirilýär. Çykdaýsý boýunça degişli tertipde ýerleşdirilen paýnamalaryň ýüzünde görkezilen bahasy geçirilýär. Jikme-jik

hasapda gymmatly kagyzlary kitapda bellige alyp, onda gymmatly kagyzlaryň goýberilişi we ýüzünde görkezilen bahasy hasaba alynýar.

62003-nji balansdan daşary hasabynda dolanyşykdan aýrylan paýnamalaryň hasaby alnyp barylýar. Bu hasap dolanyşykdan aýrylmaga degişli bolan paýdarlardan satyn alnan paýnamalary hasaba almak üçin niýetlenendir. Hasabyň girdejisi boýunça dolanyşykdan aýrylmaga degişli bolan paýnamalaryň ýüzünde görkezilen bahasy geçirilýär. Çykrajysy boýunça degişli tertipde dolanyşykdan çykarylan paýnamalaryň ýüzünde görkezilen bahasy geçirilýär.

10.2. Gymmat bahaly kagyzlary satyn almak we satmak üçin maliýe goýumlaryň hasaby

Banklarda buhgalter hasabynyň hasaplar meýilnamasynyň Borçnamalar diýip atlandyrylýan II bölüminiň 4-nji klasyn-da hasaba alynýar. Bu hasap «Gymmat bahaly kagyzlary boýunça amallary» geçirmeklige niýetlenen iki topardan ybaratdyr. Onuň 1-nji toparynda «Gymmatly kagyzlary bilen «REPO» geleşikleri boýunça amallar» 24101-nji «TMB bilen «REPO» amallary», 24102-«Bank edaralary bilen «REPO» amallary», 24103-nji «Maliýe institutlary bilen «REPO» amallary», 24104-nji «Maliýe däl gurluşlar bilen «REPO» amallary» balans hasaplarynda hasaba alynýar.

Bu toparyň ýokarda agzalan ähli balans hasaplarynda gymmat bahaly kagyzlary boýunça amallar açylan gününden başlap hasaba alynýar. Olar gymmat bahaly kagyzlary bellenen bahadan satyn alyjydan soňra yzyna satyn almak borjy bilen girew hökmünde berlen gymmatly kagyzlary bilen «REPO» amallary boýunça borçlaryň möçberini hasaba almak üçin niýetlenendir. *Buhgalter hasabynyň hasaplama ýörelgelerine* laýyklykda: «REPO» we «Ters REPO» geleşikler boýunça girdejiler we çykrajylar, olaryň alnan döwrüne garamazdan degişli döwüründe hasaba alynýar. *Amallary olaryň geçirilen gününde görkez-*

mek ýörelgesi esasynda hasaplar boýunça ýazgy amalyň geçirilen senesine laýyklykda amala aşyrylmalydyr.

Bu topardaky jikme-jik hasaplar bankyň maliýe hasabatyna bildirilýän talaplaryň zerurlygy hökmünde maliýe borçlarynyň üzüliş möhletleriniň analizini geçirmek üçin maglumatlar bilen üpjün edilmelidir.

Bu hasaplar toparynda hasaba alynýan gymmatly kagyzzar ýitgileriň düýpli töwekgelçiligine duçar edilmeli däl. Sebäbi, olar adatdan daşary ýokary göterimleri tölemegiň zerurlygy bolmazdan, resmi taýdan belli bolan ýa-da äşgär edilen baha (bellenen nyrh) boýunça islendik wagtda ýerleşdirilip bilinmelidir. Eger-de gymmat bahaly kagyzzar bellenen bahadan satylan ýa-da karz berlen bolsa maliýe aktiwiň ykrar edilmegi bes edilmeýär we ylalaşyk boýunça aktiwiň eýesi ony öň bellenen bahadan yzyna satyn alyp bilýär. Sebäbi beren tarap şol aktiwe eýe bolmak bilen baglanyşykly töwekgelçilikleriň we bähbitleriň ähmiýetli bölegini özünde saklap galýar. Buhgalter hasabynda mazmunyna degişlilikde REPO we ters REPO amallary gymmatly kagyzzaryň üpjünçiligine berlen karz hökmünde hasaba alynýar.

24101-nji balans hasaby «Türkmenistanyň Merkezi banky bilen «REPO» amallary» diýlip atlandyrylyp, täjirçilik banklaryna ulanmaklyga niýetlenendir. Bu passiw hasabyň maksady Türkmenistanyň Merkezi bankyna amalyň açylan gününe, soňra olary bellenen bahadan satyn alyjydan yzyna satyn almak borjy bilen girew hökmünde berlen gymmatly kagyzzar bilen «REPO» amallary boýunça borçlaryň möçberini hasaba almakdan ybaratdyr. *Buhgalter hasabynyň ýörelgelerine* laýyklykda hasaba almak: «REPO» we «Ters REPO» geleşikler boýunça girdejiler we çykdajylar, olaryň satyn alnan döwrüne garamazdan degişli döwründe hasaba alynýar. Hasaplar boýunça buhgalter ýazgylary amalyň geçirilen senesine laýyklykda resmileşdirilýär.

«REPO» geleşiginiň açylmagy bilen baglanyşykly amallara buhgalter hasabynda ýazgy geçirilende:

Debet – 11101 Türkmenistanyň Merkezi bankyndaky «Nostro» balans hasaplar.

Kredit – 24101 Türkmenistanyň Merkezi banky bilen «REPO» amallarynyň balans hasaby.

«REPO» geleşigiň ýapylmagy bilen baglanyşykly amallara buhgalter geçirmesi bolsa şeýle hasaba alynýar:

Debet – 24101 Türkmenistanyň Merkezi banky bilen «REPO» amallarynyň balans hasaby,

Kredit – 11101 Türkmenistanyň Merkezi bankyndaky «Nostro» balans hasaplar.

«Bank edaralary bilen «REPO» amallary» 24102-nji balans hasabyny Türkmenistanyň Merkezi banky bilen Täjirçilik banklary üçin ulanmaklyga niýetlenendir. Bu hasapda beýleki bank edaralaryna amalyň açylan gününe, soňra olary bellenen bahadan satyn alyjydan yzyna satyn almak borjy bilen girew hökmünde berlen gymmatly kagyzzar bilen «REPO» amallary boýunça borçlaryň möçberi hasaba alynýar. Hasaplar boýunça ýazgy amalyň geçirilen senesine laýyklykda amala aşyrylmalydyr.

Beýleki täjirçilik banklarynda gymmat bahaly kagyzzary bellenen bahadan maliýe goýum hökmünde ýerleşdirilip, soňra ony bankyň yzyna satyn almak borjy bilen girew hökmünde berlen gymmatly kagyzzar bilen «REPO» geleşigiň açylmagy şeýle buhgalter ýazgysy bilen resmileşdirilýär:

Debet – 11101, 11102, 21101, 21102 «Aragatnaşyk balans hasaplary»,

Kredit – 24102 Bank edaralary bilen «REPO» amallarynyň balans hasaby.

«REPO» geleşigiň ýapylmagyna bolsa, şeýle buhgalter geçirmesi resmileşdirilýär:

Debet – 24102 Bank edaralary bilen «REPO» amallarynyň balans hasaby,

Kredit – 11101, 11102, 21101, 21102 «Aragatnaşyk balans hasaplary».

Mundan başga-da, bankyň gymmat bahaly kagyzzaryna maliýe goýumlaryň hasabyny ýöretmeklige 24103-nji «Maliýe institutlary bilen «REPO» amallary» we 24104-nji «Maliýe däl gurluşlar bilen «REPO» amallary» balans hasaplary

Türkmenistanyň Merkezi bankyna we täjirçilik banklaryna ulanmak üçin niýetlenendir. Bu hasaplarda maliýe institutlaryna hem-de maliýe däl gurluşlara bankyň gymmat bahaly kagyzlary girew hökmünde ýerleşdirilip, soňra ylalaşykda bellenen bahadan yzyna satyn almak boýunça amallary hasaba alynýar. Banklarda gymmat bahaly kagyzlara maliýe goýumlara buhgalterçilik geçirmesi boýunça ýazgylar şeýle resmileşdirilýär:

Gymmat bahaly kagyzlary maliýe institutlaryna ýerleşdirilende, onuň buhgalterçilik hasabynda hasaba alnyşy:

Debet – 11101, 11102, 21101, 21102 «Aragatnaşyk balans hasaplary»,

Kredit – 24103 Maliýe institutlar bilen «REPO» amallarynyň balans hasaby.

Gymmat bahaly kagyzlary ylalaşyga laýyklykda yzyna satyn alynanda, oňa buhgalterçilik ýazgysynyň resmileşdirilişi:

Debet – 24103 Maliýe institutlar bilen «REPO» amallarynyň balans hasaby,

Kredit – 11101, 11102, 21101, 21102 «Aragatnaşyk balans hasaplary».

Bankyň gymmat bahaly kagyzlary maliýe däl gurluşlara ýerleşdirilende:

Debet – 11101, 11102, 21101, 21102 «Aragatnaşyk balans hasaplary»,

Debet – 23301, 23302, 23303, 23304 «Talap edilýänçä» serişdeler» balans hasaplary,

Kredit – 24104 Maliýe däl gurluşlar bilen «REPO» amallarynyň balans hasaby.

Gymmat bahaly kagyzlary ylalaşyga laýyklykda yzyna satyn alnanda:

Debet – 24104 Maliýe däl gurluşlar bilen «REPO» amallarynyň balans hasaby,

Kredit – 11101, 11102, 21101, 21102 «Aragatnaşyk balans hasaplary»,

Kredit – 23301, 23302, 23303, 23304 «Talap edilýänçä» serişdeler» balans hasaby.

Paýdarlar jemgyýeti öz aksiýalaryny satmak arkaly esasylyk maýasynyň bellenen möçberini doldurýar. Paýdarlar – bu

jemgyýeti paýly esasda döredijiler bolup durýar. Olar her bir aksiýa üçin bellenen bahany töläp satyn alýarlar we paýdarlar jemgyýetiniň ýyllyk gazanan peýdasyndan her bir aksiýa üçin girdeji alýarlar. Satmak üçin niýetlenilen gymmat bahaly kagyzzar banklarda buhgalter hasabynyň hasaplar meýilnamasynyň «Bankyň aktiwleri» bölüminiň II klasynyň 1-nji toparyndaky 12101-nji «Döwletiň gymmatly kagyzzary (satmak üçin niýetlenen)», 12102-nji «Beýleki borçnamalaýyn we paýly gymmatly kagyzzary (satmak üçin niýetlenen)», 12103-nji «Satmak üçin niýetlenen gymmatly kagyzzar boýunça indirim», 12104-nji «Satmak üçin niýetlenen gymmatly kagyzzar boýunça sylag», 12105-nji «Satmak üçin niýetlenen gymmatly kagyzzaryň bazar (adalatly) bahasynyň üýtgemegi (oňyn üýtgemegi)», 12106-nji «Satmak üçin niýetlenen gymmatly kagyzzaryň bazar (adalatly) bahasynyň üýtgemegi (oňyn däl üýtgemegi) (Kontraktiw/aktive garşylyklaýyn)», 12107-nji «Satmak üçin niýetlenen gymmatly kagyzzaryň oňki saklaýjylarynyň hasaplan göterimleri» balans hasaplarynda hasaba alynýar. Bu balans hasaplary Türkmenistanyň Merkezi bankyna we täjirçilik banklaryna ulanmak üçin niýetlenilendir.

12101-nji satmak üçin niýetlenen, döwletiň gymmatly kagyzzarynyň ýüzünde görkezilen bahasyny hasaba almakdan ybaratdyr. *Buhgalter hasabynyň seresaplylyk ýörelgesinden* ugur alnyp, satmak üçin niýetlenen gymmatly kagyzzary adalatly bahadan hasaba almak bilen netijeleri hasabat döwrüň peýdalarynyň we ýitgileriniň hasaplaryna eltilýär. Hasaplar boýunça ýazgy gymmatly kagyzzar boýunça amallaryň geçirilen senesine däl-de geleşiğiň amala aşyrylan senesine laýyklykda geçirilmelidir.

Bank tarapyndan gymmatly kagyzzaryň satyn alynmagynyň we ykrar edilmeginiň buhgalterçilik hasaba alnyşynda resmileşdirilişi:

Debet – 12101 «Döwletiň gymmatly kagyzzary (satmak üçin niýetlenen)» balans hasaby,

Kredit – 28205 «Dellallar (brokerler) bilen hasaplaşyklar» balans hasaby,

Kredit – 28210 «Gaýry kreditorlar bilen hasaplaşyklar» balans hasaby,

Kredit – 19210 «Gaýry debitorlar bilen hasaplaşyklar» balans hasaby.

Banklarda gymmat bahaly kagyzlary satmakdan alnan indrimiň ykrar edilmegine aşakdaky buhgalterçilik ýazgysy resmileşdirilýär:

Debet – 12101 «Döwletiň gymmatly kagyzlary (satmak üçin niýetlenen)» balans hasaby,

Debet – 12102 «Beýleki borçnamalaýyn we paýly gymmatly kagyzlary (satmak üçin niýetlenen)» balans hasaby,

Kredit – 12103 «Satmak üçin niýetlenen gymmatly kagyzlary boýunça indirim» balans hasaby.

Bazar bahalarynyň üýtgemelerini göz önünde tutmak üçin banklar gymmatly kagyzlaryň bazar bahasyna görä, olaryň täzeden bahalandyrylmagy geçirmelidir we gymmat bahaly kagyzlary baradaky resminamalaryny gorap saklamalydyr.

Gymmat bahaly kagyzyň adalatly bazar bahasynyň ýokarlanmagy ýa-da pese düşmegi sebäpli, täzeden bahalandyrylmagyna buhgalter ýazgylary:

Debet – 12105 «Satmak üçin niýetlenen gymmatly kagyzlaryň bazar (adalatly) bahasynyň üýtgemegi (oňyn üýtgemegi)» balans hasaby,

Kredit – 46103 «Gymmatly kagyzlaryň bahasynyň üýtgemeginden alnan girdejiler» balans hasaby.

Debet – 56103 «Gymmatly kagyzlaryň bahasynyň üýtgemeginden çykdajylar» balans hasaby,

Kredit – «12106 Satmak üçin niýetlenen gymmatly kagyzlaryň bazar (adalatly) bahasynyň üýtgemegi (oňun däl üýtgemegi)» balans hasaby.

Satmak üçin niýetlenen gymmatly kagyzlary satyn alynmanka, oňki saklaýjylaryň hasaplan göterimlerini hasaba almak üçin buhgalter ýazgysynyň resmileşdirilmegi:

Debet – 12107 «Satmak üçin niýetlenen gymmatly kagyzlaryň oňki saklaýjylarynyň hasaplan göterimleri» balans hasaby,

Kredit – 28205 «Dellallar (brokerler) bilen hasaplaşyklar» balans hasaby,

Kredit – 28210 «Gaýry kreditorlar bilen hasaplaşyklar» balans hasaby,

Kredit – 19205 «Dellallar (brokerler) bilen hasaplaşyklar» balans hasaby,

Kredit – 19210 «Gaýry debitorlar bilen hasaplaşyklar» balans hasaby.

Bankyň jikme-jik hasaba alyşynda aktiwleriň hyzmatdaş taraplara görä analiz işlerini geçirmäge mümkinçilik berýän maglumat ulgamyny döretmek maslahat berilýär.

10.3. Gymmat bahaly kagyrlar boýunça tölenilmeli diwidentleriň hasaby

Diwidend (düşewünt) – «diwidendum» diýen latyn sözünden gelip çykmak bilen, onuň manysy «paýlanylmaga niýetlenilen» diýmekligi aňladýar. Diwidend bellibir döwür üçin (adatça, her ýylyň ahyrynda) paýdarlar jemgyýetiniň paýdarlarynyň aksiýalaryna töleýän tölegidir. Diwidend arassa (sap) peýdadan tölenilip, paýdarlar üçin düşewünt bolup hyzmat edýär.

Aksiýalar iki görnüşe bölünýär: artykmaç hukukly we ýönekeý hukukly aksiýalar. Olaryň görnüşine baglylykda diwidend tölemekligiň tertibi kesgitlenilýär. Artykmaç hukukly aksiýalar dolanyşyga çykarylan pursady tölenilmeli diwidendiň möçberi kesgitlenilýär. Paýdarlar jemgyýetiniň maliýe netijelerine garamazdan, şeýle görnüşdäki aksiýalara diwidend tölemek kepillendirilýär. Artykmaç hukukly aksiýalara diwidend tölenenden soňra, ýönekeý paýnamalara tölenilmeli diwidendiň möçberi belleniýär. Eger-de paýdarlar banky hasabat ýylynda ýitgi çeken halatynda, ýönekeý aksiýalara diwidend tölenilmeýär.

Paýdarlaryň aksiýalaryna tölenilmeli diwidendleriň möçberini hasaplamak we tölemek bilen baglanyşykly işler şu aşakdaky ýagdaýlary göz önünde tutýar:

- ◆ ätiýaçlyk goruny döretmek;
- ◆ paýdarlara degişli diwidendleriň möçberini hasaplamak;
- ◆ diwidendleriň buhgalterçilik hasaba alnyşyny ýöretmek;
- ◆ diwidendlere salynýan salgydyň möçberini hasaplamak;
- ◆ diwidendleri paýdarlara tölemek.

Paýdarlar täjirçilik bankynyň paýdarlarynyň umumy ýyg-nagynda kabul edilen karara laýyklykda her bir aksiýa üçin tölenilmeli diwidendiň möçberi hasaplanylýar. Mysal üçin, bir aksiýa tölenilmeli diwidendiň möçberi 200 manat möçberde kesgitlenilýär. Paýdarlar täjirçilik bankynda paýdar 10 sany diýip hasap edeliň, onda $(200 \times 10) = 2000$ manat bolar.

Diwidendleri tölemek üçin ätiýaçlyk gorundan bellibir paýdaryň paýnamalaryna hasaplanan diwidendiň möçberine çykadjalaryň ykrar edilmegi aşakdaky buhgalter geçirmesi arkaly resmileşdirilýär:

Debet – 51701 «Çykarylan borçnama gymmatly kagyzlary boýunça göterim çykadjylar» balans hasaby – 2000 manat,

Kredit – 25402 «Bankyň çykaran gymmatly kagyzlary boýunça hasaplanan göterimler» balans hasaby – 2000 manat.

10.4. Diwidentleri tölemek üçin döredilýän ätiýaçlyklaryň hasaby

Paýdarlar täjirçilik banklary tarapyndan paýdarlaryň ak-siýalaryna tölenilmeli diwidendler üçin ýörite ätiýaçlyk gory döredilýär. Ätiýaçlyk goruna paýdarlar täjirçilik banklarynyň arassa peýdasynyň degişli bölegi geçirilýär. Türkmenistanyň banklarynda buhgalter hasabynyň hasaplar meýilnamasynyň halkara standartlaryna laýyklykda diwidendleri tölemeklige ätiýaçlyk gory döredilende «Bankyň maýasy» bölüminiň «Ätiýaçlyk gazna» 2-nji klasynyň, «Paýlanylmadyk peýda» atly 3-nji toparynda 32301-nji «Geçen ýyllaryň paýlanylmadyk

peýdasy (toplanan ýetmezçiligi)» balans hasabynda hasaba alynýar.

Hasabat ýylynyň arassa peýdasyndan diwidendleri tölemek üçin ätiýaçlyk goruna geçirilýän serişdeleriň möçberine paýdarlar täjirçilik bankynyň buhgalteriýasynda, aşakdaky ýazgy düzülýär:

Debet – 32303 «Hasabat ýylynyň paýlanylmadyk peýdasy (toplanan ýetmezçiligi)» balans hasaby,

Kredit – Gorlaryň degişli hasaplaryny ýa-da düşewüntleri tölemek üçin niýetlenen hasaplar.

Kredit – 51701 «Çykarylan borçnama gymmatly kagyzlary boýunça göterim çykdajylar» balans hasaby.

Hasabat ýylynyň arassa peýdasy ýeterlik bolmadyk ýagdaýynda, geçen ýyllaryň paýlanylmadyk peýdasyň degişli bölegi diwidendleri tölemek üçin ätiýaçlyk goruna geçirilip bilner.

Debet – 32301 «Geçen ýyllaryň paýlanylmadyk peýdasy (toplanan ýetmezçiligi)» balans hasaby,

Kredit – «Gorlaryň degişli hasaplaryny ýa-da düşewüntleri (diwidendleri) tölemek üçin niýetlenen hasap»,

Kredit – 51701 «Çykarylan borçnama gymmatly kagyzlary boýunça göterim çykdajylar» balans hasaby.

XI BAP

BANKLARDA ESASY SERIŞDELERIŇ WE MATERIAL DÄL AKTIWLERIŇ HASABY

11.1. Esasy serişdeleriň toparlanyşy we bahalandyrylyşy

Türkmenistanyň çäginde hereket edýän bank edaralarynda esasy serişdeleriň hasaba alnyşy Türkmenistanyň Merkezi bankynyň Müdiriýetiniň başlygynyň 2014-nji ýylyň 11-nji dekabrynda çykaran 549 belgili buýrugy bilen tassyklanan hem-de Türkmenistanyň Adalat Ministrliğinde 2014-nji ýylyň 26-njy dekabrynda 820 belgili san bilen hasaba alnan «Karz edaralarynda esasy serişdeleri buhgalterçilik hasaba alnyşynyň Tertibi» esasynda amala aşyrylýar. Bu Tertip «Türkmenistanyň Merkezi banky hakynda», «Buhgalterçilik hasaba alnyşy we maliýe hasabatlylygy hakynda» Türkmenistanyň Kanunlaryna, maliýe hasabatynyň halkara standartlaryna we Türkmenistanyň beýleki kadalaşdyryjy hukuk namalaryna laýyklykda işlenilip düzülip, karz edaralarynda esasy serişdeleriň buhgalterçilik hasaba alnyşynyň, ýagny olary bahalandyrmagyň, ykrar etmegiň, täzeden bahalandyrmagyň we ykrar etmegi bes etmegiň tertibini kesgitleýär. Şu Tetipdäki kesgitlemeler we adalgalar MHHS (IAS) 16-da «Esasy serişdeler» ulanylýar. Maliýe hasabatynyň halkara standartlaryna laýyklykda banklarda buhgalter hasabynyň hasaplar meýilnamasynda «Esasy serişdeler we maddy däl aktiwler» Bankyň aktiwleri bölüminiň 7-nji klasynda hasaba alynýar. Bu klasyň 1-nji toparyndaky

17102-nji balans hasabyndan başlanyp, tä 17106-njy balans hasabyna çenli aralykda bankyň esasy serişdeleri we maddy däl aktiwleri şu aşakdaky: «Jaýlar we binalar» 17102-nji balans hasapda; «Maşynlar we enjamlar» 17103-nji balans hasapda; «Ulag serişdeleri» 17104-nji balans hasapda; «Gaýry esasy serişdeler» 17105-nji balans hasaplarynda hasaba alynýar.

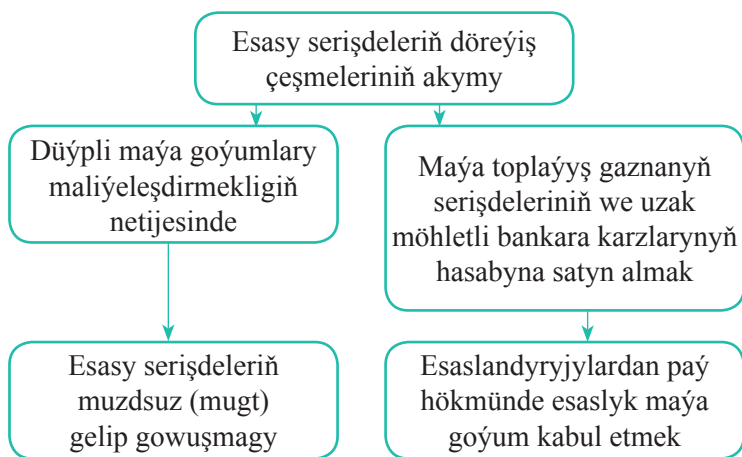
Karz edarasynda eýeçiligi boýunça esasy serişdeleri iki topara bölmek bolar: bankyň hususy esasy serişdeleri we kärendesine alnan esasy serişdeler. Hususy esasy serişdeler bankyň öz eýeçiliginde bolup, satyn almak we peşgeş almak şeýle-de esasylyk gaznasyna paý hökmünde alynmagy netijesinde girdeji edilýär.

Kärendesine alnan esasy serişdeler bankyň işjeňliginde bellibir maksat üçin wagtlaýyn ulanylýar. Kärendesine alnan esasy serişdeler boýunça eýeçilik hukugy kärendesine berijä degişli bolup durýar. Banklarda kärendesine alnan jaýlaryň we binalaryň gurlup tamamlanmagy, giňeldilmegi, durkunyň täzelenmegi, düýpli bejergi üçin çykdajylary 17108-nji balans hasabynda ykrar edilýär. Maliýe lizingine alnan esasy serişdeler bolsa, «Maliýe lizinginiň şertlerinde alnan esasy serişdeler» 17109-njy balans hasabynda hasaba alynýar. Mundan başga-da banklarda gurulýan (gurnalýan) esasy serişdeleriň gurluşyk boýunça ýerine ýetirilen işlere çykdajylaryny hasaba almak üçin 17110-njy balans hasaby niýetlenendir. Ýokarda agzalan ähli balans hasaplar häsiýeti boýunça aktiw bolup, olaryň debetinde esasy serişdeleriň girdeji edilmegi, kreditinde bolsa esasy serişdeleriň hasapdan çykarylmagy görkezilýär. Esasy serişdeleriň galyndylary ýokarda sanalan hasaplaryň debetinde görkezilýär. Esasy serişdeleriň sanawy Türkmenistanyň Ykdysadyýet we Maliýe Ministrliگی tarapyndan tassyklanýar. Banklarda esasy serişdeler bahalandyrylanda biriniň bahasy 700 manat möçberinden ýokary we gulluk möhleti bir ýyldan köp ulanylýan esasy serişdeler degişli edilýär.

Esasy serişdeler ilkibaşdaky bahasy, galyndy bahasy hemde esasy serişdeleriň könelme gymmaty boýunça bahalandyrylýar.

Bankyň balansynyň aktiw tarapynyň jemi hasaplananda, esasy serişdeleriň diňe galyndy gymmaty hasaba alynýar. Esasy serişdeleriň galyndy bahasy, olaryň ilkibaşdaky gymmatyndan ýazylan ulanylyş tutumyny aýyrmak bilen kesgitlenilýär. Esasy serişdeleriň ortaça ýyllyk galyndy gymmatyndan emläk üçin salgyt hasaplanylýar.

Banklarda esasy serişdeleriň köpelmegi dürli çöşmeleriň hasabyna (7-nji surat) bolup biler.



7-nji surat. Banklarda esasy serişdeleriniň köpelişi

Esasy serişdeleriň ilkibaşdaky gymmaty satyn alnan bahasy (import paçlaryny hem-de satyn almak üçin öwezi dolunmaýan salgytlary goşmak bilen), olary gurmak boýunça düýpli maýa goýum çykdaýlarynyň, satyn almak üçin öndürýän ýa-da satýan kärhana tölenen serişdeleriň, ulag çykdaýlarynyň, işe girizmek bilen baglanyşykly edilen çykdaýlaryň jeminde ybaratdyr. Mysal üçin, bank tarapyndan kompýuter tehnika satyn alynýar. Onuň bahasy 2000 manat, kompýuter tehnika satyn almak üçin ulag çykdaýysy 100 manat, işe girizmek üçin edilen çykdaýlaryň möçberi 200 manat. Netijede, satyn alnan kompýuter tehnika satyn almak üçin ilkibaşdaky bahasy $(2000 + 100 + 200) = 2300$ manada deň bolar.

Esasy serişdeler ykrar edilende ilkibaşdaky gymmaty boýunça bahalandyrylýar. Aktiwleriň ilkibaşdaky gymmaty yk-

rar edilende, olary satyn almak, çalyşmak, peşgeş almak, öndürmek usullaryna baglylykda kesgitlenilýär.

- ◆ Esasy serişdeler pul serişdelerine satyn alnan bolsa, ol ykrar edilende ilkibaşdaky bahasy (özüne düşýän gymmaty) boýunça bahalandyrylýar.
- ◆ Eger-de pul serişdeleri tölenilmezden özüne meňzeş aktiwe çalyşlyp alnan esasy serişdeler ykrar edilýän bolsa, onda esasy serişdeleriň ilkibaşdaky bahasy:
 - a) çalyşlyp alnan aktiwiň adalatly gymmaty, çalyşmaga berlen aktiwiň gymmatyna deň bolsa, ol balans gymmaty boýunça bahalandyrylýar;
 - b) alnan aktiwiň adalatly gymmaty çalyşmaga berlen aktiwiň adalatly gymmatyndan ýokary bolsa, onda çalyşmaga berlen aktiwiň adalatly gymmaty boýunça bahalandyrylyp, bankda alyş-çalyş amaly boýunça peýda ykrar edilmeyär;
 - ç) alnan aktiwiň adalatly gymmaty çalyşmaga berlen aktiwiň adalatly gymmatyndan pes bolsa, onda çalyşmaga alnan aktiwiň adalatly gymmaty boýunça bahalandyrylyp, çalyşmaga berlen aktiwiň gymmaty gaçan hasap edilýär we bahalaryň aratapawudy;
 - d) eger-de bankyň hasaba alyş syýasatyna laýyklykda esasy serişdeler adalatly gymmaty boýunça hasaba alynýan bolsa, onda «Esasy serişdeleriň we maddy däl aktiwleriň täzeden bahalandyrylmagynyň ätiýaçlyk gory» atly balans hasabyna eltilýär;
 - e) eger-de esasy serişdeler bankyň hasap syýasatyna laýyklykda ilkibaşdaky gymmaty boýunça hasaba alynýan bolsa, ýa-da 32201-nji «Esasy serişdeleriň we maddy däl aktiwleriň täzeden bahalandyrylmagynyň ätiýaçlyk gory» balans hasabynda galyndy ýok bolsa, onda 52402-nji «Esasy serişdeleri we maddy däl aktiwleri ýerlemek boýunça çykdaýylar» balans hasabyna eltilýär.
- ◆ Peşgeş alnan esasy serişdeler ykrar edilende, olaryň ilkibaşdaky gymmaty aktiwleriň adalatly bahasy

boýunça bahalandyrylýar. Ýüze çykýan peýda bir ýada birnäçe hasabat döwürleriň girdejilerine eltilýär.

- ◆ Öndürilen aktiwler ykrar edilende, olaryň ilkibaşdaky gymmaty gurmak, giňeltmek we diketmek bilen baglanyşykly çykdaýylary öz içine alyp, ol özüne düşýän gymmaty boýunça bahalandyrylýar.
- ◆ Döwlet kömegi hökmünde alnan aktiwler ykrar edilende, onuň ilkibaşdaky gymmaty özüne düşýän gymmaty boýunça bahalandyrylýar.
- ◆ Aksiýalara çalşylyp alnan aktiwleriň ilkibaşdaky gymmaty: aksiýalaryň adalatly gymmaty boýunça hem-de esasy serişdeleriň adalatly gymmaty boýunça bahalandyrylýar.

Banklarda aktiwleri ulanmak üçin ýaramly ýagdaýa getirmek baglanyşykly taýynlyk çykdaýylaryna degişli bolan: dolandyryş çykdaýylary, başlangyç döwürde çekilen amaly çykdaýylary we beýleki umumy goşmaça çykdaýylar, esasy serişdeleriň ilkibaşdaky gymmatyna goşulmaýar.

Muzdsuz (mugtuna) alnan esasy serişdeleriň bahasy bankda hereket edýän işçi topar tarapyndan kabul edilýän esasy serişdelere meňzeş bolan serişdeleriň bahasyna ýada Türkmenistanyň Döwlet statistika gullugynyň berýän bahalar baradaky maglumatlary esasynda kesgitlenilýär. Daşary ýurt pulunda satyn alynýan esasy serişdeleriň bahasy amalyň geçirilen senesine baglylykda Türkmenistanyň Merkezi bankynyň resmi hümmeti boýunça daşary ýurt pulunyň milli walýuta geçirilmegi bilen kesgitlenýär.

11.2. Esasy serişdeleri hasaba almaklygyň we olary hasapdan çykarmaklygyň tertibi

Esasy serişdeleriň dürli çeşmeler boýunça bankyň balansyna girdeji edilişi, ulanmaga berlişi, abatlanlyşy we hasapdan çykarylyşy bilen baglanyşykly amallary resmileşdirmek ähli

pudaklar üçin kesgitlenen resminamalar esasynda amala aşyrylýar. Banklarda esasy serişdeleri kabul etmek üçin esas bolup şertnamalar, gümrük deklarasiýalary, hasap-fakturalar, haryt-ulag nakladnoýlary we beýleki resminamalar çykyş edýärler. Esasy serişdeleriň kabul edilmegi «Tabşyrmak-kabul etmek delilnamasy» bilen resmileşdirilýär. Bu delilnamada bank edarasynyň ady, düzülen senesi, kabul edilýän obýektiň ady, öndürilen ýa-da gurlan ýyly, alnan wagty, bahasy, zawod belgisi, kabul ediş toparynyň gollary görkezilýär. Girdeji edilen her bir esasy serişde üçin inwentar kartoçka açylýar. Bu kartoçkalarda esasy serişdelere häsiýetnama berilýär. Maşynlaryň, enjamlaryň inwentar kartoçkalarynda, olaryň öndürilen senesi, ony öndüren zawodyň ady, niýetlenişi we inwentar belgisi görkezilýär.

Täjirçilik banklarynda esasy serişdelere pul tölemezden alyş-çalyş edilende, berlen aktiwiň hasapdan öçürilmegi hem-de alnan aktiwiň ykrar edilmegi aşakdaky buhgalter ýazgysy bilen hasaba alynýar.

Çalyşmaga berlen aktiwiň toplanan ulanyş tutumlarynyň möçberiniň resmileşdirilişi:

Debet – 17602-den 17605-e çenli «Toplanan dikeldiş geçirmeleri», «Jaýlar we binalar» balans hasaplary;

Kredit – 17102-den 17105-e çenli «Esasy serişdeler (berlen)» balans hasaplary.

Eger-de alnan aktiwiň adalatly gymmaty, berlen aktiwiň adalatly gymmatyndan pes bolsa, berlen aktiwiň gymmatynyň gaçmagyna:

Debet – 32201 «Esasy serişdeleriň we maddy däl aktiwleriň täzeden bahalandyrylmagynyň ätiýaçlyk gory» balans hasaby,

Kredit – 17102-den 17105-e çenli «Esasy serişdeler (berlen)» balans hasaplary ýa-da aşakdaky buhgalter geçirmesi ýazylýar.

Debet – 56301 «Esasy serişdeleriň we maddy däl aktiwleriň arzanlamagyndan çykdajylar» balans hasaby,

Kredit – 17102-den 17105-e çenli «Esasy serişdeleriň (berlen)» balans hasaplary.

Berlen aktiwiň balans gymmatynyň möçberiniň buhgalterçilik hasaba alnyşynda resmileşdirilişi:

Debet – 19203 «Düýpli maýa goýumlar boýunça (debitorlar)» balans hasaby,

Kredit – 17102-den 17105-e çenli «Esasy serişdeleriň (berlen)» balans hasaplary.

Bankyň balansynda çalşylyp alnan aktiwiň ykrar edilmegi hem birnäçe buhgalter ýazgysy esasynda amala aşyrylýar.

Berlen aktiwiň gymmatynyň möçberine ýa-da alnan aktiwiň adalatly gymmatynyň möçberine buhgalterçilik hasaba alnyşy boýunça ýazgynyň resmileşdirilmegi:

Debet – 17102-den 17105-e çenli «Esasy serişdeleriň (alnan)» balans hasaplary,

Kredit – 28203 «Düýpli maýa goýumlar boýunça kreditorlar» balans hasaby.

Hasaplary özara ýapmaklyga buhgalterçilik hasaba alnyşy boýunça ýazgynyň resmileşdirilmegi:

Debet – 28203 «Düýpli maýa goýumlar boýunça kreditorlar» balans hasaby,

Kredit – 19203 «Düýpli maýa goýumlar boýunça (debitorlar)» balans hasaby.

Eger-de berlen aktiw adalatly gymmaty boýunça hasaba alnan bolsa, täzeden bahalandyrmagyň toplanan möçberine buhgalterçilik ýazgysy:

Debet – 32201 «Esasy serişdeleriň we maddy däl aktiwleriň täzeden bahalandyrylmagynyň ätiýaçlyk gory» balans hasaby,

Kredit – 32303 «Hasabat ýylynyň paýlanylmadyk peýdasy (toplanan ýetmezçiligi)» balans hasaby.

Esasy serişdeler goşmaça pul tölenilip çalşylanda berlen aktiwler hasapdan öçürilýär, onuň ýerine çalşylyp alnan aktiwler bolsa bankyň balansynda ykrar edilýär.

Berlen aktiwleri hasapdan öçürmek buhgalterçilik hasaba alnyşynda aşakdaky ýazgylar bilen resmileşdirilýär:

Berlen aktiwiň toplanan ulanylyş tutumlarynyň möçberine bolsa:

Debet – 17602-den 17605-e çenli «Toplanan dikeldiş geçirmeleri», «Jaýlar we binalar» balans hasaplary;

Kredit – 17102-den 17105-e çenli «Esasy serişdeler (berlen)» balans hasaplary.

Berlen aktiwiniň balans gymmatynyň möçberine buhgalterçilik hasaba alnyşy boýunça ýazgynyň resmileşdirilmegi:

Debet – 19203 «Düýpli maýa goýumlar boýunça (debitorlar)» balans hasaby,

Kredit – 17102-den 17105-e çenli «Esasy serişdeler (berlen)» balans hasaplary.

Goşmaça pul serişdeleri tölenilip alnan aktiwleriň bankyň balansynda ykrar edilmegi birnäçe buhgalter ýazgylary bilen resmileşdirilýär.

Goşmaça pul serişdeleri tölenilip çalşylyp alnan aktiwiniň adalatly gymmatynyň möçberine:

Debet – 17102-den 17105-e çenli «Esasy serişdeler (alnan)» balans hasaplary,

Kredit – 28203 «Düýpli maýa goýumlar boýunça kreditorlar» balans hasaby.

Aktiwleri çalyşmakdan üstüne alnan pul serişdeleri (pul serişdeleri alnan ýagdaýynda) hasaba alnanda buhgalterçilik hasaba alnyşy boýunça ýazgynyň resmileşdirilmegi:

Debet – 11101, 21102, 21101, 21102 «Aragatnaşyk hasaplary» balans hasaby,

Debet – 23201-den 23208-e çenli «Talap edilýänçä» serişdeler – balans hasaby,

Debet – 23901-den 23908-e çenli «Beýleki borçlar» balans hasaplary,

Kredit – 28203 «Düýpli maýa goýumlar boýunça kreditorlar» balans hasaby.

Çalşylyp alnan aktiwler üçin (pul serişdeleri tölenen ýagdaýynda) tölenen pul serişdelerine buhgalterçilik hasaba alnyşy boýunça ýazgynyň resmileşdirilmegi:

Debet – 19203 «Düýpli maýa goýumlar boýunça (debitorlar)» balans hasaby,

Kredit – 11101, 21102, 21101, 21102 «Aragatnaşyk balans hasaplary»,

Kredit – 23201-den 23208-e çenli «Talap edilýänçä» serişdeler – balans hasaby,

Kredit – 23901-den 23908-e çenli «Beýleki borçlar» balans hasaplary.

Hasaplary özara ýapmaklyga buhgalterçilik hasaba alnyşy boýunça ýazgynyň resmileşdirilmegi:

Debet – 28203 «Düýpli maýa goýumlar boýunça kreditorlar» balans hasaby,

Kredit – 19203 «Düýpli maýa goýumlar boýunça (debitorlar)» balans hasaby.

Eger-de goşmaça pul serişdeleri tölenilip çalşylan esasy serişdelerden bankyň ýitgisi ýüze çykrsa, onda ýitginiň möçberine buhgalterçilik hasaba alnyşy boýunça ýazgynyň resmileşdirilmegi:

Debet – 52402 «Esasy serişdeleri we maddy däl aktiwleri ýerlemek boýunça çykdaýylar» balans hasaby,

Kredit – 19203 «Düýpli maýa goýumlar boýunça (debitorlar)» balans hasaby.

Goşmaça pul serişdeleri tölenilip çalşylan aktiwler boýunça bankyň peýdasy emele gelende buhgalterçilik hasaba alnyşy boýunça ýazgynyň resmileşdirilmegi:

Debet – 28203 «Düýpli maýa goýumlar boýunça kreditorlar» balans hasaby,

Kredit – 42403 «Esasy serişdeleri we maddy däl aktiwleri ýerlemekten alnan girdejilerini hasaba almak» balans hasaby.

Eger-de çalyşmaga berlen aktiw adalatly gymmaty boýunça hasaba alnan bolsa, toplanan täzeden bahalandyrmanyň möçberine:

Debet – 32201 «Esasy serişdeleriň we maddy däl aktiwleriň täzeden bahalandyrylmagynyň ätiýaçlyk gory» balans hasaby,

Kredit – 32303 «Hasabat ýylynyň paýlanylmadyk peýdasy (toplanan ýetmezçiligi)» balans hasaby.

Banklarda gurnalýan esasy serişdeleriň gymmaty 17110-njy «Gurulýan (gurnalýan) esasy serişdeler» balans hasabynda jemlenýär. Aktiwler buhgalterçilik hasaba alnyşda şeýle resmileşdirilýär:

Debet – 17110 «Gurulýan (gurnalýan) esasy serişdeler» balans hasaby,

Kredit – 19203 «Düýpli maýa goýumlar boýunça (debitorlar)» balans hasaby.

Eger-de döredilen aktiwini umumy gymmaty şoňa meňzeş aktiwini adalatly gymmatyndan ýokary bolsa, aktiw adalatly bahasy boýunça ykrar edilip, onuň tapawudy esasy serişdeleriň arzanlamagyndan çykdajylar hökmünde, bankyň umumy peýda hakyndaky hasabatynda ykrar edilýär:

Debet – 17102-den 17105-e çenli «Esasy serişdeler» balans hasaplary,

Kredit – 17110 «Gurulýan (gurnalýan) esasy serişdeler» balans hasaby,

Kredit – 19602 «Gurluşyk şertnamalary boýunça uzak möhletli aktiwler» balans hasaby. Şol bir wagtyň özünde hem:

Debet – 56301 «Esasy serişdeleriň we maddy däl aktiwleriň arzanlamagyndan çykdajylar» balans hasaby,

Kredit – 17110 «Gurulýan (gurnalýan) esasy serişdeler» balans hasaby,

Kredit – 19602 «Gurluşyk şertnamalary boýunça uzak möhletli aktiwler» balans hasaby.

Bank edaralaryna esasy serişdeler ýuridiki ýa-da fiziki taraplardan mugt sowgat (peşgeş) görnüşinde hem gelip gowuşýar. Şeýle ýagdaýlarda aktiwleriň bahasy kabul ediş-tabşyryş resminamalarynyň esasynda kesgitlenýär. Eger-de buhgalter resminamalarynda esasy serişdeleriň bahasy kesgitlenmedik bolsa, onda aktiwleriň bahasy bazar bahasy boýunça ekspertler tarapyndan anyklanylýp, olaryň görkezen bahalary boýunça esasy serişdeler girdeji edilýär.

Bank edaralarynda esasy serişdeleriň mugt alynmagy netijesinde girdeji edilmegi şeýle görnüşde resmileşdirilýär:

Debet – 17102 «Jaýlar we binalar» balans hasaby,

Debet – 17103 «Maşynlar we enjamlar» balans hasaby,

Debet – 17104 «Ulag serişdeleri» balans hasaby,

Debet – 17105 «Gaýry esasy serişdeler» balans hasaby,

Kredit – 45209 «Bank işi däl amallardan alnan gaýry girdejiler» balans hasaby ýa-da:

Debet – 17102 «Jaýlar we binalar» balans hasaby,

Debet – 17103 «Maşynlar we enjamlar» balans hasaby,
 Debet – 17104 «Ulag serişdeleri» balans hasaby,
 Debet – 17105 «Gaýry esasy serişdeler» balans hasaby,
 Kredit – 28301 «Geljekki döwrüň girdejileri» balans hasaby.

Eger-de aktiwler peşgeş alnanda esasy serişdeleriň gymmaty geljek döwrüň girdejileri hasabyna alynýan bolsa, ony ulanmagyň möhletiniň dowamynda hasaplanylýan ulanyş tutumlarynyň möçberini degişli hasabat döwrüniň girdejilerinde hasaba alynýar:

Debet – 28301 «Geljekki döwrüň girdejileri» balans hasaby,

Kredit – 45209 «Bank işi däl amallardan alnan gaýry girdejiler» balans hasaby.

Banklarda aktiw döredilende (öndürilende) düýpli maýa goýumlar we düýpli abatlaýyş işleri üçin hak uýj hem-de hakyky ýerine ýetirilen işler üçin tölegler, buhgalterçilik hasaba alnyşda şeýle ýazgylyar bilen hasaba alynýar:

Milli pulda tölenen hak uýj tölegleriň möçberine buhgalterçilik hasaba alnyşy boýunça ýazgynyň resmileşdirilmegi:

Debet – 19203 «Düýpli maýa goýumlar boýunça (debitolar)» balans hasaby,

Kredit – 11101, 21102, 21101, 21102 «Aragatnaşyk balans hasaplary»,

Kredit – 23201-den 23208-e çenli «Talap edilýänçä» serişdeler – balans hasaby,

Kredit – 23901-den 23908-e çenli «Beýleki borçlar» balans hasaplary.

Ýerine ýetirilen işler üçin milli pulda tölenen hak uýj tölegleriň möçberine:

Debet – 19602 «Gurluşyk şertnamalary boýunça uzak möhletli aktiwler» balans hasaby,

Kredit – 11101-den 21102-ä çenli «Aragatnaşyk hasaplary» balans hasaplary,

Kredit – 21101-den 21103-e çenli «Aragatnaşyk balans hasaplary»,

Kredit – 23201-den 23208-e çenli «Talap edilýänçä» serişdeler – balans hasaby,

Kredit – 23901-den 23908-e çenli «Beýleki borçlar» balans hasaplary.

Ýerine ýetirilen işler üçin daşary ýurt pulunda tölenen hak uýj tölegleriň möçberine:

Debet – 19602 «Gurluşyk şertnamalary boýunça uzak möhletli aktiwler» balans hasaby,

Kredit – 28912 «Milli pulda walýuta ýagdaýynyň garşylyklaýyn bahasy (gysga walýuta ýagdaýynyň)» balans hasaby hem-de:

Debet – 19905 «Gysga walýuta ýagdaýy» balans hasaby,

Kredit – 11101, 11102 «Aragatnaşyk balans hasaplary»,

Kredit – 21101, 21102 «Aragatnaşyk balans hasaplary»,

Kredit – 23201-den 23208-e çenli «Talap edilýänçä» serişdeler – balans hasaby,

Kredit – 23901-den 23908-e çenli «Beýleki borçlar» balans hasaplary.

Hakyky ýerine ýetirilen işleriň möçberinden hakuýj töleginiň azaldylan bölegine buhgalterçilik hasaba alnyşy boýunça ýazgynyň resmileşdirilmegi:

Debet – 19602 «Gurluşyk şertnamalary boýunça uzak möhletli aktiwler» balans hasaby,

Kredit – 19203 «Düýpli maýa goýumlar boýunça (debitorlar)» balans hasaby.

Esasy serişdeleri satyn almak üçin pul serişdeleri hökmünde döwlet kömeginiň alynmagy şeýle buhgalter ýazgysynda hasaba alynýar:

Debet – 11101, 11102 «Aragatnaşyk balans hasaplary»;

Debet – 21101, 21102 «Aragatnaşyk balans hasaplary»,

Debet – 23101-den 23106-a çenli «Döwlet býujetiniň serişdeleri» balans hasaby,

Kredit – 28210 «Gaýry kreditorlar bilen hasaplaşyklar» balans hasaby.

Banklarda aksiýalara çalşylyp alnan aktiwleriň ykrar edilmegi hem-de berlen aksiýalaryň hasapdan öçürilmegi buhgalterçilik hasaba alnyşda aşakdaky ýazgylyr bilen hasaba alynýar:

Çalşylyp alnan esasy serişdeleriň möçberine buhgalterçilik hasaba alnyşy boýunça ýazgynyň resmileşdirilmegi:

Debet – 17102-den 17105-e çenli «Esay serişdeler» balans hasaby,

Kredit – 28203 «Düýpli maýa goýumlar boýunça kreditorlar» balans hasaby.

Çalşylyan paýnamalaryň adalatly gymmatyna:

Debet – 19203 «Düýpli maýa goýumlar boýunça debitorlar» balans hasaby,

Debet – 19602 «Gurluşyk şertnamalary boýunça uzak möhletli aktiwler» balans hasaby.

Kredit – 30103 «Esaslyk maýa – ýönekeý paýnamalar» balans hasaby,

Kredit – 30104 «Yzyna satyn alnan ýönekeý paýnamalar» balans hasaby,

Kredit – 30105 «Esaslyk maýa – artykmaçlykly paýnamalar» balans hasaby,

Kredit – 30106 «Yzyna satyn alnan artykmaçlykly paýnamalar» balans hasaby.

Aksiýalaryň adalatly gymmatynyň nominal gymmatyndan artýan möçberine buhgalterçilik hasaba alnyşy boýunça ýazgynyň resmileşdirilmegi:

Debet – 19203 «Düýpli maýa goýumlar boýunça debitorlar» balans hasaby,

Debet – 19602 «Gurluşyk şertnamalary boýunça uzak möhletli aktiwler» balans hasaby,

Kredit – 31101 «Goşmaça tölenen maýa» balans hasaby.

Hasaplary özara ýapmak üçin aşakdaky ýazgy geçirilýär:

Debet – 28203 «Düýpli maýa goýumlar boýunça kreditorlar» balans hasaby,

Kredit – 19203 «Düýpli maýa goýumlar boýunça debitorlar» balans hasaby,

Kredit – 19602 «Gurluşyk şertnamalary boýunça uzak möhletli aktiwler» balans hasaby.

Esasy serişdeleri ýerlemek üçin ilkinji nobatda onuň galyndy bahasy kesgitlenilýär (Ilkibaşdaky bahasy bilen hasaplanan ulanyş tutumlaryň aratapawudy).

Esasy serişdeleri we maddy däl aktiwleri ýerlemekden alnan girdejilerini hasaba almak üçin 42403-nji balans hasaby niýetlenilendir. Banklarda girdejileriň ykrar edilmegine şeýle buhgalter ýazgysy resmileşdirilýär:

Debet – 28210 «Gaýry kreditorlar bilen hasaplaşyklar» balans hasaby,

Kredit – 42403 «Esasy serişdeleri we maddy däl aktiwleri ýerlemekden alnan girdejiler» balans hasaby.

Bank edaralarynda ýerlenen esasy serişdeler üçin pul serişdeleriniň gelip gowuşmagyna bolsa şeýle buhgalter ýazgysy düzülýär:

Debet – Esasy serişdäni alyjynyň hasaplaşyk hasaby ýa-da bankyň habarlaşyk hasaby,

Kredit – 32303 «Hasabat ýylynyň paýlanylmadyk peýdasy (toplanan ýetmezçiligi)» balans hasaby.

Esasy serişdeleri we maddy däl aktiwleri ýerlemekden alnan girdejileriň ýylyň maliýe netijeleriniň hasabyna eltilmegine, buhgalterçilik hasaba alnyşy boýunça ýazgynyň resmileşdirilmegi:

Debet – 42403 Esasy serişdeleri we maddy däl aktiwleri ýerlemekden alnan girdejileriň hasaby,

Kredit – 32303 «Hasabat ýylynyň paýlanylmadyk peýdasy (toplanan ýetmezçiligi)» balans hasaby.

Daşary ýurt walýutasynda satyn alnan esasy serişdeleriň bahasy, olar satyn alnan günü Türkmenistanyň Merkezi banky tarapyndan kesgitlenen kurs boýunça, milli manatda edilen çykdajylary hem goşmak bilen milli manatda alnyp barylýar.

Banklarda esasy serişdeleriň çykdajy edilmegi birnäçe ýagdaýlar boýunça amala aşyrylýar: esasy serişdeleriň ýerleşdirilmegi (satylmagy) netijesinde hem-de esasy serişdeleriň mugt berilmegi (muzdsuz) netijesinde çykdajy edilýär; esasy serişdeleriň könelp, mundan beýläk ykdysady taýdan ulanylmagy amatly bolmadyk ýagdaýynda hasapdan çykarylýar. Bank edaralary özlerine zerur bolmadyk esasy serişdeleri başga edara-kärhanalara, fiziki şahslara ýerläp bilerler. Şeýle halatlar-

da doly ulanyş tutumlary hasaplanan esasy serişdeler ýerlenen-de, bu esasy serişdeleriň bazar bahasy göz önüne tutulmalydyr. Eger-de doly ulanyş tutumlary hasaplanan esasy serişdeleriň bazar bahasyny anyklamak mümkinçiligi ýok bolsa, ýa-da bahalar Türkmenistanyň döwlet statistika komitetinde bolmasa, onda bu esasy serişdeleri ýerläp boljak bahasyny bank guramasynda döredilen ýörite topar anyklaýar. Esasy serişdeleri gurnamak we olary işe girizmek boýunça dürli çykdaýylar edilýär. Düzgün boýunça bu çykdaýylar hem esasy serişdeleriň gymmatyna degişli edilmelidir. Gurulýan (gurnalýan) esasy serişdeleriň gurluşyk boýunça ýerine ýetirilen işlere çykdaýylaryny hasaba almak 17110-njy Gurulýan (gurnalýan) esasy serişdelere degişli edilýär:

Esasy serişdeleri getirmek we gurnamak boýunça çykdaýylar şeýle ýazgy bilen resmileşdirilýär:

Debet – 17110 «Gurulýan (gurnalýan) esasy serişdeler» balans hasaby,

Kredit – Ýük ugradyjylaryň balans hasaplary.

Gurulýan (gurnalýan) esasy serişdeler üçin ýük ugradyjylara geçirilen pul serişdeleriniň möçberiniň üstüne getirmek we gurnamak boýunça çykdaýylary goşulyp, doly bahasy kesgitlenenden soňra, olaryň balansa kabul edilmegi şeýle resmileşdirilýär:

Debet – 16201 «Maýa goýumy görnüşindäki gozgalmaýan emläk» balans hasaby;

Debet – 17102 «Jaýlar we binalar» balans hasaby,

Kredit – 19602 «Gurluşyk şertnamalary boýunça uzak möhletli aktiwler» balans hasaby.

Banklarda buhgalter hasabynyň hasaplar meýilnamasynyň maliýe hasabatynyň halkara standartlaryna laýyklykda jaýlary we binalary gurnamak, esasy serişdeleri satyn almak, getirmek we işe girizmek boýunça çykdaýylary 19203-nji «Düýpli maýa goýumlar boýunça debitorlar» balans hasabynda hasaba alynýar. Bu hasap esasy serişdeleri satyn almak we olary gurnamak boýunça ähli çykdaýylary jemlemeklige mümkinçilik

berýär. Düýpli maýa goýumlaryň hasabyna potrat usulynda jaýlary we binalary gurmak bilen baglanyşykly ýerine ýetirilen işler boýunça degişli resminamalaryň esasynda potratçynyň öňünde bergileri hasaba almak boýunça aşakdaky buhgalter ýazgysy düzülýär.

Banklarda gurluşyk materiallary satyn almak üçin şertnamalar ýa-da hasap-fakturalar esasynda üpjün edijilere öňünden pul serişdeler tölenende, onuň möçberine:

Debet – 19203 «Düýpli goýumlar boýunça (debitorlar)» balans hasaby,

Kredit – 11101, 11102, 21102, 21103 «Aragatnaşyk balans hasaplary»,

Kredit – 23201-den 23208-e çenli «Talap edilýänçä» serişdeler» balans hasaplary,

Kredit – 19601 «Gurluşyk materiallary» balans hasaby.

Ýük ugradyjylardan gurluşyk materiallary gelip gowşandan soň, olara edilen harajatlar şeýle görnüşde hasaba alynýar:

Debet – 19602 «Gurluşyk şertnamalary boýunça uzak möhletli aktiwler» balans hasaby,

Kredit – 19203 «Düýpli maýa goýumlar boýunça (debitorlar)» balans hasaby.

Banklarda esasy serişdeler daşary ýurt pulunda satyn alynýan bolsa, onda aşakdaky buhgalter ýazgysy bilen resmileşdirilýär.

Debet – 19203 «Düýpli maýa goýumlar boýunça (debitorlar)» balans hasaby,

Kredit – 28912 «Milli pulda walýuta ýagdaýynyň garşylyklaýyn bahasy (gysga walýuta ýagdaýynyň)» we

Debet – 19905 «Gysga walýuta ýagdaýy» balans hasaby,

Kredit – 11101, 21102, 21101, 21102 «Aragatnaşyk hasaplary»,

Kredit – 23201-den 23208-e çenli «Talap edilýänçä» serişdeler – balans hasaby

Kredit – 23901-den 23908-e çenli «Beýleki borçlar» balans hasaplary.

Daşary ýurt pulunda satyn alnan aktiwleriň ykrar edilmegine buhgalterçilik hasaba alnyşy boýunça ýazgynyň resmileşdirilmegi:

Debet – 17102-den 17105-e çenli «Esasy serişdeleriň» balans hasaplary,

Kredit – 19203 «Düýpli maýa goýumlar boýunça debitorlar» balans hasaby.

Maliýe hasabatynyň halkara standartlaryna laýyklykda bankyň satyn alýan (kagyz-galam we beýleki hojalyk esbaplary) hojalyk harytlary hem çykdaýjynyň hasabyna oturdylýar.

Telekeçilerden satyn alnan hojalyk harytlarynyň çykdaýjylara eltilmegine şeýle buhgalter ýazgysy resmileşdirilýär:

Debet – 19202 «Hojalyk işi boýunça debitorlar» balans hasaby,

Kredit – 23206 «Ýekebara telekeçileriň» balans hasaplary.

Hojalyk harytlarynyň bankyň ammaryna kabul edilmegine:

Debet – 19603 «Gaýry haryt maddy ätiýaçlyklaryň» balans hasaby,

Kredit – 19202 «Bankyň hojalyk işi boýunça debitorlary» balans hasaby.

Hojalyk harytlarynyň bankyň çykdaýjylarynyň hasabyna eltilmegine:

Debet – 54305 «Kagyz galam we beýleki iş esbaplaryna çykdaýjylar» balans hasaby,

Kredit – 19603 «Gaýry haryt maddy ätiýaçlyklaryň» balans hasaby.

Hojalyk harytlary boýunça çykdaýjylaryň ýitginiň hasabyna eltilmegine:

Debet – 32303 «Hasabat ýylynyň paýlanylmadyk peýdasy» balans hasaby,

Kredit – 54305 «Kagyz galam we beýleki iş esbaplaryna çykdaýjylar» balans hasaby.

11.3. Esasy serişdeleriň ulanylyş tutumlarynyň hasaby

Aktiwiň ulanylyş tutumlary, onuň ulanmaga taýyn bolan pursadyndan başlanýar. Aktiwiň peýdaly ulanyş möhleti kesgitlenende aktiwiň ähmiýeti taýdan könelmese ýa-da täjirçilik könelmese göz önünde tutulmalydyr. Aktiwiň peýdaly ulanyş möhleti aktiwiň çak edilýän peýdalylygyny göz önünde tutup hasaplanýar.

Türkmenistanyň Prezidentiniň «Esasy serişdelere hasaplanýan ulanyş tutumlarynyň aňryçäk möçberlerini tassyklamak hakynda» 2012-nji ýylyň 10-njy fewralynda çykaran 12053 belgili karary esasynda esasy serişdelere ulanyş tutumlaryň aňryçäk möçberleri (8-nji tablisa) hasaplanýlar.

8-nji tablisa

To-pary	Esasy serişdeleriň toparlara bölünen görnüşleri	Ulanýş tutumlarynyň aňryçäk möçberleri
1	2	3
I	Jaýlar we desgalar (ýygnaýandan, sökülýänden we tirkelip hereketlendirýänden hem-de agaçdan tiz zaýalanýan materiallardan gurlanlardan ýa-da gurnalanlardan başgalary)	5 (%)
1	2	3
II	Ýygnaýan, sökülýän we tirkelip hereketlendirilýän hem-de agaçdan we tiz zaýalanýan materiallardan gurlan ýa-da gurnalan jaýlar we desgalar	12 (%)
III	Maşynlar, enjamlar we güýç beriji, geçiriji maşynlar, enjamlar we ulag serişdeleri	20 (%)
IV	Elektron-hasaplaýjy maşynlar we enjamlar	25 (%)
V	Ýokardaky topara girmedik gaýry esasy serişdeler	15 (%)

Aktiwiň ulanyş tutumlarynyň ululygy, bankyň hasaba alyş syýasatynda göz önünde tutulan aktiwiň peýdaly ulanylyş möhleti we ulanyş tutumlary hasaplamalaryň usullary arkaly yzygiderli paýlanylmalydyr.

Buhgalter hasabynyň halkara standartlaryna laýyklykda esasy serişdelere ulanyş tutumlaryň hasaplanmagynyň şu aşakdaky usullary ulanylýar: deňölçeqli ulanyş tutumlaryň hasaplamak usuly; sanlaryň jemi usuly; azalýan galyndy usuly.

Esasy serişdelere deňölçeqli usulda (*9-njy tablisa*) könelme hasaplanmagy, şeýle tertipde amala aşyrylýar. Mysal üçin, ilkibaşdaky bahasy 60 000 manat bolan esasy serişdä könelme hasaplanýar. Onuň gulluk möhleti 4 ýyl diýlip hasaplanýlan ýagdaýynda: bir ýylda hasaplanjak könelme 15 000 manada ($60\,000 / 4\ \text{ýyl} = 15000$) deň bolar.

9-njy tablisa

Esasy serişdelere ulanyş tutumlary hasaplamagyň deňölçeqli usuly

Könelme hasaplanýan döwür	Ilkibaşdaky bahasy	Hasaplanan ulanyş tutumlary	Esasy serişdäniň galyndy gymmaty
1	2	3	4
1-nji ýyl	60 000	150 000	45000
2-nji ýyl	60 000	150 000	30000
1	2	3	4
3-nji ýyl	60 000	150 000	15000
4-nji ýyl	60 000	150 000	0,00
Jemi		60 000	

Sanlaryň jemi usulynda (*10-njy tablisa*), ilki bilen sanlaryň jemi (kumulýatiw san) hasaplanýlýar: $1 + 2 + 3 + 4 = 10$

10-njy tablisa

Ýyllar	Ulanýş tutumyň hasaplanýşy	Hasaplanan ulanyş tutumyň möçberi	Galyndy gymmaty
1	2	3	4
1	$60\,000 \times 4/10$	24000	36000

10-njy tablisanyň dowamy

1	2	3	4
2	60 000×3/10	18000	18000
3	60 000×2/10	12000	6000
4	60 000×1/10	6000	0,00
	Jemi	60 000	

Ulanýş tutumlary hasaplamagyň azalýan galyndy (çaltlandyrylan) usuly, sanlaryň jemi usulynyň ýörelgelerine esaslanýar. Bu usulda islendik bellibir möçberini ulanylyp bilinjekdigine garamazdan, köplenç halatda gönümel usulda peýdalanylýan kadaly ulanyş tutumynyň goşalaýyn ölçegi alynýar. Biziň mysalymyzda esasy serişdäniň gulluk möhleti – 4 ýyl. Deňölçepli usulda esasy serişdä her ýylda hasaplanjak ulanyş tutumyň möçberi 25%-e deň bolar ($100\% / 4 \text{ ýyl} = 25$). Goşalaýyn ölçegi azalýan galyndy usulda hasaplanylmalý möçber 50%-e barabar bolar ($25\% \times 2 = 50\%$) deň bolan kesgitli möçber her ýylyň ahryndaky galyndy gymmata degişlidir.

Esasy serişdelere azalýan galyndy usulda (11-nji tablisa) ulanyş tutumlarynyň hasaplanylýşy

Esasy serişdelere ulanyş tutumlaryň hasaplanmagynyň ýönekeý we çaltlandyrylan görnüşleri hem bolup biler. Ýokarda belläp geçen mysalymyzdan görnüşi ýaly ýönekeý ulanyş tutumlary hasaplamaklyk birinji usuldaky ýaly amala aşyrylýar. Çaltlandyrylan ulanyş tutumlary hasaplamaklyk bolsa, ýönekeý usulda hasaplanýan möçberden 2 esse köp hasaplanýandygyny aňladýar. Munuň özi bir tarapdan ulanylýan esasy serişdeleriň ulanyş möhletini ýönekeý usul bilen deňeşdireniňde iki esse gysgalýandygyny aňladýar. Esasy serişdelere köneme hasaplanmagy bankyň işiniň netijesine garamazdan amala aşyrylmalydyr. Her bir döwür üçin aýratynlykda ulanylyş tutumlaryň möçberi döwrüň çykdajylarynda görkezilmelidir.

Banklarda hasaplanylýan ulanyş tutumlarynyň möçberleri indiki buhgalter ýazgylary bilen hasaba alynýar.

Debet – 56501, 56502, 56503, 56504 «Dikeldiş geçirmele-ri» balans hasaplary,

Kredit – 17601-den 17605-e çenli «Toplanan dikeldiş geçirmeleri» balans hasaplary.

Doly ulanyş tutumlary hasaplanan esasy serişdelere ulanyş tutumlaryny hasaplamak bolmaýar. Doly däl döwür üçin ulanyş tutumlary hasaplananda, eger-de Türkmenistanyň kadalaşdyryjy hukuk namalarynda başga ýagdaý göz önünde tutulmadyk bolsa, onda ulanyş tutumlar boýunça çykdaýjy hökmünde ýakyn doly aýyň esasynda hasaplanan möçber hasap edilýär.

11-nji tablisa

Ýyl	Ýylyň başyna balans gymmaty	Ulanyş tutumyň hasaplanylyşy	Ulanyş tutumyň möçberi	Hasaplanan ulanyş tutumyň möçberi	Ýylyň başyna balans gymmaty
1	60 000	60 000×50%	30 000	30 000	30 000
2	30 000	30 000×50%	15 000	45 000	15 000
3	15 000	15 000×50%	7 500	52 500	7 500
4	7 500		7 500	60 000	0,00
Jemi			60 000		

11.4. Esasy serişdeleri bejertmek üçin çykdaýjalaryň hasaby

Banklarda esasy serişdeleri işe ýarawly saklamaklygy üpjün etmek üçin önüni alyş işleriniň geçirilmegi hökmanydyr. Olary bejermek (gündelik we düýpli) işleri meýilnamalaşdyrylýar. Bu meýilnamada esasy serişdeler bejerlende çalşylmaly bölekleri öwrenilip, esasy serişdeleri bejergi etmek üçin kemçilik delilnamasy düzülýär.

Esasy serişdeleri bejermeklik iki usul bilen amala aşyrylyp bilner:

- ◆ hojalyk usuly bilen – bejergi işlerini bankyň öz güýji bilen amala aşyrylýar;
- ◆ potrat usuly bilen – bejergi işleriniň ýöriteleşdirilen guramalaryň kömegi bilen amala aşyrylýar.

Esasy serişdeleriň bejergi edilen harajatlaryň öweziniň dolunmagy bankyň işi bilen baglanyşykly işlerde ulanylýan bolsa, oňa çykdaýylar bankyň harajatlaryna degişli edilýär. Eger-de bejergi edilýän esasy serişdeler bankyň esasy işlerinde ulanylmaýan bolsa, onda bejergi işleri üçin harajatlar bankyň arassa peýdasynyň hasabyna (32303) amala aşyrylýar.

Esasy serişdelere bejergiler: düýpli we ýüzleý görnüşlerde amala aşyrylýar. Düýpli bejergi işleri ýerine ýetirilende aşakdaky buhgalterçilik geçirmeleri bilen resmileşdirilýär.

Esasy serişdeler satyn alnanda buhgalterçilik hasaba alnyşy boýunça ýazgynyň resmileşdirilmegi:

Debet – 19203 «Düýpli maýa goýumlar boýunça debitorlar» balans hasaby,

Kredit – 23201 «Döwlet edaralarynyň we kärhanalarynyň» balans hasaby.

Esasy serişdeleri abatlamak üçin düýpli bejergi işleri geçirilende:

Debet – 19601 «Gurluşyk materiallary» balans hasaby,

Kredit – 19203 «Düýpli maýa goýumlar boýunça debitorlar» balans hasaby.

Debet – 19602 «Düýpli maýa goýumlar boýunça debitorlar» balans hasaby,

Kredit – 19601 «Gurluşyk materiallary» balans hasaby.

Debet – 17102 «Jaýlar we binalar» balans hasaby,

Kredit – 19601 «Gurluşyk materiallary» balans hasaby.

Esasy serişdeleriň ýüzleý bejergisine aşakdaky buhgalterçilik ýazgylary geçirilýär:

Debet – 19203 «Düýpli maýa goýumlar boýunça debitorlar» balans hasaby,

Kredit – 23201 «Döwlet edaralarynyň we kärhanalarynyň» balans hasaby.

Debet – 19603 «Gaýry haryt maddy ätiýaçlyklaryň» balans hasaby,

Kredit – 19203 «Düýpli maýa goýumlar boýunça debitorlar» balans hasaby.

Debet – 54101 «Jaýlaryň bejergisi üçin çykdaýylar» balans hasaby,

Kredit – 19203 «Düýpli maýa goýumlar boýunça debitorlar» balans hasaby.

Banklarda esasy serişdeleri bejetmek üçin çykdaýylar maliýe hasabatynyň halkara standartlaryna laýyklykda banklarda buhgalter hasabynyň hasaplar meýilnamasynyň «Çykdaýylar» bölüminiň Hojalyk çykdaýylary atly 4-nji klasynda I-nji toparýnda jaýlary abatlamak we saklamak boýunça çykdaýylar 54101, 54102, 54103, 54104-nji balans hasaplarynda, II-nji toparýnda ulaglary we enjamlary saklamak we bejermek üçin çykdaýylar bolsa 54201, 54202, 54203 we 54204-nji balans hasaplarynda hasaba alynýar.

54101-nji balans hasaby «Jaýlaryň bejergisi üçin çykdaýylar» aktiw bolup, Türkmenistanyň Merkezi bankyna hem-de täjirçilik banklaryna ulanmaklyga niýetlenendir. Bu hasap boýunça öňünden tölenen hakujylar degişli döwründe çykdaýylaryň hasaplaryna eltilýär. Hasabat senesiniň soňunda çekilen, ýöne tölenmedik çykdaýylar kreditor hasaplary bilen arabaglanyşykda çykdaýylaryň hasaplaryna eltilýär. Ähli girdejiler we çykdaýylar tölegiň haýsy pulda geçirilendigine bagly bolmazdan, girdejileriň we çykdaýylaryň hasaplarynda milli pulda hasaba alynýar.

Çykdaýylaryň ykrar edilmegine şeýle buhgalter geçirmesi bilen hasaba alynýar:

Debet – 54101 «Jaýlaryň bejergisi üçin çykdaýylar» balans hasaby,

Kredit – 19203 «Düýpli maýa goýumlar boýunça debitorlar» balans hasaby,

Kredit – 19202 «Bankyň hojalyk işi boýunça debitorlary» balans hasaby,

Kredit – 19601 «Gurluşyk materiallary hasaby»,

Kredit – 19603 «Gaýry haryt maddy ätiýaçlyklar» balans hasaby,

Kredit – 28202 «Bankyň hojalyk işi boýunça kreditorlary» balans hasaby.

Çykdaýylaryň ýylyň maliýe netijelerine eltilmegine bolsa:

Debet – 32303 «Hasabat ýylynyň paýlanylmadyk peýdasy (toplanan ýetmezçiligi)» balans hasaby,

Kredit – 54101 «Jaýlaryň bejergisi üçin çykdaýylar» balans hasaby.

54102-nji balans hasaby jaýlaryň goragy, duýduryş enjamlaryny gurnamak we saklamak üçin bankyň çykdaýylaryny hasaba almak üçin niýetlenendir.

Çykdaýylaryň ykrar edilmegine indiki buhgalter geçirmesi bilen hasaba alynýar:

Debet – 54102 «Goraga we duýduryş enjamlaryna çykdaýylar» balans hasaby,

Kredit – 19202 «Bankyň hojalyk işi boýunça debitorlary» balans hasaby,

Kredit – 19603 «Gaýry haryt maddy ätiýaçlyklar» balans hasaby,

Kredit – 28202 «Bankyň hojalyk işi boýunça kreditorlary» balans hasaby,

Kredit – 11101, 11102, 21101, 21102 «Aragatnaşyk balans hasaplary»,

Kredit – 23201 «Döwlet kärhanalarynyň we guramalarynyň» balans hasaplary.

Jaýlaryň goragy, duýduryş enjamlaryny gurnamak we saklamak üçin bankyň çykdaýylarynyň ýylyň maliýe netijelerine eltilmegine buhgalter geçirmesi:

Debet – 32303 «Hasabat ýylynyň paýlanylmadyk peýdasy (toplanan ýetmezçiligi)» balans hasaby,

Kredit – 54102 «Goraga we duýduryş enjamlaryna çykdaýylar» balans hasaby.

Banklarda 54103-nji balans hasaby jaýlary saklamak üçin bankyň çykdaýylaryny hasaba almak (ýyladyş, ýagtylandyryş we ş.m.) üçin niýetlenendir.

Çykdaýylaryň ykrar edilmegine buhgalterçilik hasaba alnyşy boýunça ýazgynyň resmileşdirilmegi:

Debet – 54103 «Jaýlary saklamak üçin çykdaýylar» balans hasaby,

Kredit – 19202 «Bankyň hojalyk işi boýunça debitorlar» balans hasaby,

Kredit – 19603 «Gaýry haryt maddy ätiýaçlyklar» balans hasaby,

Kredit – 28202 «Bankyň hojalyk işi boýunça kreditorlar» balans hasaby,

Kredit – 11101, 11102, 21101, 21102 Aragatnaşyk hasaplary.

Kredit – 23201-den 23208-e çenli «Talap edilýänçä» serişdeler – balans hasaby.

Çykdaýlaryň ýylyň maliýe netijeleriniň hasabyna eltilmegi:

Debet – 32303 «Hasabat ýylynyň paýlanylmadyk peýdasy (toplanan ýetmezçiligi)» balans hasaby,

Kredit – 54103 «Jaýlary saklamak üçin çykdaýylar» balans hasaby.

54104 – balans hasaby jaýlary kärendä almak boýunça bankyň çykdaýylaryny hasaba almak üçin niýetlenendir.

Jaýlaryň kärende töleglerine çykdaýylaryň ykrar edilmegine buhgalterçilik hasaba alnyşy boýunça ýazgynyň resmileşdirilmegi:

Debet – 54104 «Jaýlary kärendä almak boýunça çykdaýylar» balans hasaby,

Kredit – 19202 «Bankyň hojalyk işi boýunça debitorlar» balans hasaby,

Kredit – 28202 «Bankyň hojalyk işi boýunça kreditorlar» balans hasaby,

Kredit – 11101, 11102, 21101, 21102 «Aragatnaşyk balans hasaplary»,

Kredit – 23201-den 23208-e çenli «Talap edilýänçä» serişdeler – balans hasaby.

Bu çykdaýylaryň ýylyň maliýe netijelerine eltilmegi:

Debet – 32303 «Hasabat ýylynyň paýlanylmadyk peýdasy (toplanan ýetmezçiligi)» balans hasaby,

Kredit – 54104 «Jaýlary kärendesine almak boýunça çykdaýylar» balans hasaby.

54105-nji balans hasaby jaýlary saklamak we olara hyzmat etmek boýunça bankyň gaýry çykdaýylaryny hasaba almaklyga niýetlenendir.

Çykdaýylaryň ykrar edilmegi şeýle buhgalter ýazgysy resmileşdirilýär:

Debet – 54105 «Jaýlary saklamaga gaýry çykdaýjlar» balans hasaby,

Kredit – 19202 «Bankyň hojalyk işi boýunça debitorlar» balans hasaby,

Kredit – 19603 «Gaýry haryt maddy ätiýaçlyklaryň» balans hasaby,

Kredit – 28202 «Bankyň hojalyk işi boýunça kreditorlar» balans hasaby,

Kredit – 11101, 11102, 21101, 21102 «Aragatnaşyk balans hasaplary»,

Kredit – 23201-den 23208-e çenli «Talap edilýänçä» serişdeler» balans hasaplary.

Çykdaýjalaryň ýylyň maliýe netijeleriniň hasabyna eltilmegi:

Debet – 32303 «Hasabat ýylynyň paýlanylmadyk peýdasy (toplanan ýetmezçiligi)» balans hasaby,

Kredit – 54105 «Jaýlary saklamaga gaýry çykdaýjlar» balans hasaby.

Hojalyk çykdaýjalary atly 4-nji klasyň II-nji toparyndaky 54201, 54202, 54203, 54207-nji bu aktiw hasaplary Türkmenistanyň Merkezi banky we täjirçilik banklary ulanýar. Ulaglary we tehnikany saklamak üçin bankyň ähli çykdaýjalary, olaryň degişli döwründe buhgalterçilik hasabynda hasaba alynmalydyr.

54201-nji balans hasaby ulaglaryň bejergisi üçin bankyň çykdaýjalaryny hasaba almak üçin niýetlenendir. Bankyň buhgalteriýasynda bu çykdaýjalar şeýle hasaba alynýar.

Ulaglary bejertmek üçin çykdaýjalaryň ykrar edilmegi:

Debet – 54201 «Ulaglaryň bejergisi üçin çykdaýjalar» balans hasaby,

Kredit – 19202 «Bankyň hojalyk işi boýunça debitorlar» balans hasaby,

Kredit – 19603 «Gaýry haryt maddy ätiýaçlyklar» balans hasaby,

Kredit – 28202 «Bankyň hojalyk işi boýunça kreditorlar» balans hasaby,

Kredit – 11101, 11102, 21101, 21102 «Aragatnaşyk balans hasaplary»,

Kredit – 23201-den 23208-e çenli «Talap edilýänçä» serişdeler – balans hasaby.

Çykdaýjalaryň ýylyň maliýe netijelerine eltilmegine buhgalterçilik hasaba alnyşy boýunça ýazgynyň resmileşdirilmegi:

Debet – 32303 «Hasabat ýylynyň paýlanylmadyk peýdasy (toplanan ýetmezçiligi)» balans hasaby,

Kredit – 54201 «Ulaglaryň bejergisi üçin çykdaýjalar» balans hasaby.

54202-nji balans hasaby bankyň ulaglaryna ýangyçlar we ýaglaýjy materiallar üçin çykdaýjalaryny hasaba almaklyga niýetlenendir.

Ýokarda agzalan hasaplaryň hemmesi aktiw hasaplar bolup, Türkmenistanyň Merkezi bankyna hem-de täjirçilik banklaryna ulanmak üçin niýetlenendir. Bu hasaplar boýunça öňünden tölenen hakujylar degişli döwründe çykdaýjalaryň hasaplaryna eltilmelidir. Hasabat senesiniň soňunda çekilen, ýöne tölenmedik çykdaýjalaryň kreditor hasaplary bilen arabaglanyşykda çykdaýjalaryň hasaplaryna eltilmegi zerurdyr. Ähli girdejiler we çykdaýjalar tölegiň haýsy pulda geçirilendigine bagly bolmazdan, girdejileriň we çykdaýjalaryň hasaplarynda milli pulda hasaba alynýar.

11.5. Esasy serişdelere gaýtadan baha kesmekligiň hasaby

Esasy serişdeleriň dikeldilen gymmaty, olara täzedan baha kesmekligiň netijesinde emele gelyär. *Dikeldilen gymmat* – bu bellibir hasabat döwrüne baglylykda ykdysadyýetde hereket edýän nyrhlara esaslanyp, täzedan baha kesmekden emele gelyän esasy serişdäniň gymmaty bilen, şol serişdäniň ozalky «ilkibaşdaky» gymmatynyň aratapawudydyr. Aktiw hökmünde ilkibaşda ykrar edilenden soňra esasy serişdeler: a) toplanylyş tutumlaryny we arzanlamakdan çekilen ýitgileri aýyrmak bilen ilkibaşdaky gymmaty boýunça hem-de b) täzedan bahalandyrmanyň senesine toplanylyş tutumlaryny we ar-

zanlamakdan çekilen ýitgileri aýrylyp, onuň adalatly gymmaty bolan täzeden bahalandyrylan gymmaty boýunça hasaba alnyp bilner.

Bankyň esasy serişdeleri hasabat senesine balans gymmatynyň adalatly gymmatyndan düýpli tapawutlandyrylman ygtybarlylygyny üpjün etmek maksady bilen täzeden bahalandyryma ýygy-ýygydan geçirilmelidir. Eger-de aktiwleriň adalatly gymmaty ýygy-ýygydan üýtgeýän bolsa, bu aktiwler her ýyl täzeden bahalandyrylmalydyr. Türkmenistanda esasy serişdelere (*12-nji tablisa*) iň soňky gezek täzeden baha kesmek 2012-nji ýylda bolup geçendir. Türkmenistanyň Maliýe ministrligi tarapyndan esasy serişdeleriň aýry-aýry görnüşlerine täzeden nyrh kesmek üçin ýörite koeffisiýentler işlenilip düzülýär.

Tazeden bahalandyrmagyň hasaplanylşynyň zygiderliliginiň tertibi:

- a) esasy serişdelerini täzeden bahalandyrmagyň koeffisiýentini hasaplamalydyr. Täzeden bahalandyrmagyň ($T_{b.k.}$) koeffisiýenti – bu aktiwleriň adalatly gymmatynyň balans gymmatyna bolan gatnaşgydyr.

$$T_{b.k.} = \text{adalatly gymmaty} / \text{balans gymmaty}$$

- b) täzeden bahalandyrmadan soňra ulanyş tutumlaryny hasaplamaly – bu ulanyş tutumyň täzeden bahalandyrmadan öňki möçberiniň täzeden bahalandyrmanyň koeffisiýentine köpeldilmegine deňdir;
- ç) esasy serişdeleriň täzeden bahalandyrmakdan soň balans gymmatyny hasaplamaly – bu aktiwiniň täzeden bahalandyrmakdan öňki balans gymmatynyň täzeden bahalandyrmanyň koeffisiýentine köpeldilmegine deňdir. Aktiwiniň ulanyş möhleti täzeden bahalandyrmadan soň üýtgemeyär.

Esasy serişdelere täzeden baha kesmekligiň tertibi şeýle görnüşde geçirilýär. Mysal üçin, täzeden baha kesilmänkä kompýuter tehnikasynyň ilkibaşdaky bahasy 1800,0 manat, şol sanda goşulan gymmat üçin salgyt 235,0 manat, ýazylan könelmäniň jemi 1200,0 müň manat, täzeden baha kesmek üçin tassyklan (differensirlenen) koeffisiýent – 1,5.

**Bankyň esasy serişdelerine
täzeden baha kesmekligiň tertibi**

Esasy serişdeleriň görnüşleri	Täzeden baha kesilmänkä gymmaty, müň manat	Koeffisiýent	Täzeden baha kesilenden soňky gymmaty manat	Täzeden nyrh kesilmäniň netijesinde emele gelen dikeldilen gymmat, manat
Kompýuter tehnikasy:				
Ilkibaşdaky gymmaty	1800,0	1,5	2700,0	900,0
Könelmesi	1200,0	1,5	1800,0	600,0
Galyndy gymmaty	600,0		900,0	300,0

12-nji tablisadan görnüşi ýaly, täzeden nyrh kesmekligiň esasynda tassyklanan koeffisiýente laýyklykda esasy serişdeleriň ilkibaşdaky bahasy, hasaplanan könelmesi we galyndy gymmaty anyklanýar. Esasy serişdelere täzeden nyrh kesmekligiň netijesi ýörite ykrar haty bilen resmileşdirilýär.

Maliýe hasabatynyň halkara standartlaryna laýyklykda banklarda buhgalter hasabynyň hasaplar meýilnamasynyň Bankyň maýasy bölüminiň «Ätiýaçlyk gazna» atly 2-nji klasynyň Bankyň ätiýaçlyklary boýunça 2-nji toparyndaky 32201-nji balans hasaby Esasy serişdeleriň we maddy däl aktiwleriň täzeden bahalandyrylmagynyň ätiýaçlyk goruny hasaba almak üçin niýetlenendir. Öň arzanlamakdan çykda-jylar ykrar edilen aktiwniň bahasy ýokarlanan ýagdaýynda, girdejiler şol arzanlamakdan çykda-jylaryň çäginde ýkrar edilip, aktiwniň bahasynyň ýokarlanmagynyň galan bölegi bolsa «Esasy serişdeleriň we maddy däl aktiwleriň täzeden bahalandyrylmagynyň ätiýaçlyk gory» balans hasabyna eltilmelidir. Öň özi babatda «Esasy serişdeleriň we maddy däl aktiwleriň täzeden bahalandyrylmagynyň ätiýaçlyk gory» döre-

dilen aktiwiniň bahasy arzanlan ýagdaýynda, arzanlamakdan çyk-dajylar şol döredilen ätiýaçlyklaryň möçberi aýrylyp ykrar edilmelidir. «Esasy serişdeleriň we maddy däl aktiwleriň täzeden bahalandyrylmagynyň ätiýaçlyk gory» balans hasabynda kredit galyndysy bolmadyk ýagdaýynda, onda aktiwiniň bahasynyň arzanlamakdan ähli möçberi çyk-dajylaryň hasaplarynda ykrar edilmelidir.

Bankda jikme-jik hasaba alyşda bu hasaplaryň esasy serişdeleriň we maddy däl aktiwleriň görnüşlerine görä analiz işlerini geçirmäge mümkinçilik berýän maglumat ulgamyny döretmek maslahat berilýär. *Buhgalter hasabynyň ýörelgelerine* laýyklykda amalary olaryň geçirilen gününde görkezmelidir. Ýagny hasaplar boýunça ýazgy amalyň geçirilen senesine laýyklykda amala aşyrylmalydyr. Aktiwiniň adalatly gymmatynyň ýokarlanmagyna buhgalterçilik hasaba alnysy boýunça ýazgynyň resmileşdirilmegi:

Debet – 17102-den 17105-e çenli «Bankyň esasy serişdeleriniň» balans hasaplary,

Kredit – 32201 «Esasy serişdeleriň we maddy däl aktiwleriň täzeden bahalandyrylmagynyň ätiýaçlyk gory» balans hasaby.

Toplanan ulanyş tutumlarynyň ýokarlanan möçberine:

Debet – 32201 Esasy serişdeleriň we maddy däl aktiwleriň täzeden bahalandyrylmagynyň ätiýaçlyk gory hasaby,

Kredit – 17602-den 17605-e çenli «Toplanan dikeldiş geçirmeleri» balans hasaplary.

Eger-de täzeden bahalandyrmada aktiwiniň adalatly gymmaty azalýan bolsa, onda aktiwiniň möçberiniň arzanlamagynyň möçberi buhgalterçilik hasaba alyşda indiki buhgalter ýazgysy bilen hasaba alnýar.

Toplanan ulanyş tutumlarynyň üýtgemeginiň möçberine:

Debet – 17602-den 17605-e çenli «Toplanan dikeldiş geçirmeleri» balans hasaplary,

Kredit – 17102-den 17105-e çenli «Bankyň esasy serişdeleriniň» balans hasaplary.

Aktiwiniň adalatly gymmatynyň azalmasynyň doly möçberi bilen toplanan ulanyş tutumlarynyň üýtgemeginiň möçberiniň tapawudyna:

Debet – 56301 «Esasy serişdeleriň we maddy däl aktiwleriň arzanlamagyndan çykdajylar» balans hasaby,

Kredit – 17102-den 17105-e çenli «Esasy serişdeler» balans hasaplary.

Soňky täzeden bahalandyrmanyň netijeleri buhgalterçilik hasaba alyşda indiki buhgalter ýazgylary bilen hasaba alynýar.

Öň ykrar edilen çykdajylaryň möçberine:

Debet – 17102-den 17105-e çenli «Esasy serişdeler» balans hasaplary,

Kredit – 46301 «Esasy serişdeleri we maddy däl aktiwleriň arzanlamagyndan çekilen ýitgileriň dikeldilmeginden alnan girdejiler» balans hasaby.

Aktiwiň bahasynyň ýokarlanmagy bilen öň ykrar edilen täzeden bahalandyrmadan çykdajylaryň tapawudyna:

Debet – 17102-den 17105-e çenli «Esasy serişdeler» balans hasaplary,

Kredit – 32201 «Esasy serişdeleriň we maddy däl aktiwleriň täzeden bahalandyrylmagynyň ätiýaçlyk gory» balans hasaby.

Banklaryň esasy serişdelerine täzeden nyrh kesmek işleri geçirmek üçin ýörite iş topary döredilýär. Bu topara bankyň ýolbaşçysy, baş buhgalteri we beýleki hünärmenler girýär. Esasy serişdelere täzeden nyrh kesmek üçin esasy resminama bolup, nyrh kesmegiň wedomosty çykyş edýär. Bu wedomost tükelleme ýazgylarynyň esasy serişdeleriň inwentar kartoçkalarynyň, tehniki pasportlaryň maglumatlary esasynda doldurylýar. Täzeden nyrh kesmäniň wedomosty doldurylyp bolandan soňra, onuň maglumatlary buhgalter hasabynyň maglumatlary bilen deňeşdirilýär. Deňeşdirmede çaprazlyk ýüze çyksa olaryň sebäbi anyklanyp, düzedişler girizilmelidir. Esasy serişdelere täzeden nyrh kesme işleri gutarandan soňra, esasy serişdelere nyrh kesmäniň netijeleri barada ykrar haty düzülýär. Ykrar hatyna bankyň ýolbaşçysy, baş buhgalteri we toparyň ähli agzalary gol çekýärler. Ykrar haty – akt üç nusgada düzülýär.

11.6. Esasy serişdeleriň tükellemesi

Banklarda tükelleme işlerini geçirmek üçin hemişelik hereket edýän topar döredilýär. Hemişelik hereket edýän toparyň düzümine indiki işgärler girýär: bankyň ýolbaşçysy ýa-da onuň orunbasary; bankyň baş buhgalteri; bankyň düzüm bölekleriniň ýolbaşçylary; jemgyýetçilik guramalarynyň wekilleri (kärdeşler arkadaşlygynyň, ýaşlar guramasynyň). Esasy serişdeleriň tükellemesini geçirmekligiň önünde şu wezipeler durýar:

- ◆ esasy serişdeleriň hakyky barlygyny anyklamak;
- ◆ esasy serişdeleriň hakyky barlygyny buhgalter hasabynyň maglumatlary bilen deňeşdirmek arkaly olaryň saklanyşyna gözegçilik etmek;
- ◆ özüniň ilkibaşdaky hil görkezijilerini ýitiren esasy serişdeleri ýüze çykarmak;
- ◆ ulanylmaýan esasy serişdeleri ýüze çykarmak, şeýle esasy serişdeleri ýerlemek maksadalaýykdyr;
- ◆ esasy serişdeleriň saklanyş şertlerini barlamak we olaryň ulanylyş ýagdaýlaryny anyklamak;
- ◆ esasy serişdeleriň bahalarynyň reallygyny kesgitlemek.

Esasy serişdeleriň tükellemesi aşakdaky ýagdaýlarda:

- ◆ bankyň emlägi kärendesine berlende, ogurlyklar bolanda, bankyň emlägi satylanda;
- ◆ ýyllyk buhgalter balansy düzülmänkä; bu tükelleme hasabat ýylynyň 1-nji oktýabryndan ön geçirilen bolmaly däldir.
- ◆ maddy-jogapkär işgärler çalşylanda (esasy serişdeleriň kabul edilýän-tabşyrylýan gününe);
- ◆ esasy serişdeleriň zaýalanmagy we ogurlyklaryň ýüze çykarylan ýagdaýynda;
- ◆ ýangyn ýa-da tebigy betbagtçylyklar bolan ýagdaýynda hökman geçirilmelidir.

Esasy serişdelere degişli bolan jaýlaryň, gurluşyklaryň, desgalaryň tükellenmesi iki-üç ýyldan bir gezek geçirilip bilner. Kitaphanalaryň gaznalaryna bolsa baş ýylda bir gezek, galan

emläkler ýylda bir gezek, esasy tükellemek işleri (oktýabryň 1-inden soň) hökmany geçirilmelidir.

Esasy serişdeleriň doly we saýlama tükellemesini geçirýän toparlaryň düzümi bankyň ýolbaşçysy tarapyndan ýörite buýruk çykarmak bilen tassyklanýar.

Tükelleme geçirýän topar esasy serişdeleriň tükellemesini geçirmek başlamazdan öň şu aşakdakylary barlamalydyr:

- ◆ esasy serişdeleriň inwentar kartoçkalarynyň, tükelleme kitabyň ýa-da ýazgysynyň ýagdaýyny we barlygyny;
- ◆ esasy serişdeleriň tehniki pasportlarynyň ýa-da beýleki tehniki resminamalarynyň barlygyny we ýagdaýyny;
- ◆ bank tarapyndan kärendä alnan ýa-da berlen, saklamaga alnan ýa-da wagtlaýyn ulanmaga alnan esasy serişdeleriň resminamalarynyň barlygyny anyklamak. Eger-de şeýle esasy serişdeleriň resminamalary ýok bolsa, onda olaryň tapylmagyny ýa-da resmileşdirilmegini gazanmak zerurdyr.

Tükelleme geçirmek netijesinde buhgalter hasabynyň registrleriniň, tehniki resminamalaryň we barlagyň maglumatlarynyň arasynda çaprazlyk ýüze çykan ýagdaýynda, hökmany suratda tehniki resminamalara degişli düzedişler ýa-da anyklamalar girizilmelidir. Esasy serişdeleriň tükellemesini geçirýän topar esasy serişdeleri ýerinde barlap görmelidir we olar barada maglumatlary tükelleme ýazgysyna geçirmelidir. Tükelleme toparý hasaba alynmadyk obýektiň haçan gurlandygyny we obýekte edilen harajatlaryň haýsy hasapdan çykarylandygyny anyklamalydyr. Tükelleme netijesinde ýüze çykarylan öň hasapda durmadyk desgalara baha olaryň smeta gymmaty boýunça kesilýär. Olaryň könelme gymmaty bolsa, esasy serişdäniň ýagdaýy boýunça kesgitlenýär. Tükelleme geçirilýän wagtynda esasy serişdeleriň bankda bolmajaklary (uzak aralyga ugradylýan awtoulaglar, düýpli abatlamaga beriljek esasy serişdeler we ş.m.) olar bankdan çykmanka tükelleme işleri geçirilmelidir. Kärendesine alnan esasy serişdeleriň tükellemesi her bir kärendä beriji boýunça aýratyn geçirilýär. Tükelleme ýazgylarynda beýleki maglumatlardan başga-da her bir kärende berijiniň ady

hem-de kärendäniň möhleti görkezilýär. Kärendä alnan esasy serişdeleriň tükelleme ýazgysynyň bir nusgasy esasy serişdäni kärendesine berijä ugradylýar. Banklarda tükelleýiş iş toparynyň işi teswirnama bilen resmileşdirilýär. Toparyň teswirnamasynda esasy serişdeleri tükellemegiň netijeleri boýunça öz gelen netijeleri beýan edilýär we ýüze çykarylan kemçilikleri düzetmek, kem çykmalary düzetmek we artyk çykmalary girdeji etmek boýunça teklipleri beýan edilýär.

Esasy serişdeleriň tükellenmesiniň tamamlanmagy bilen tükellemek boýunça ähli maglumatlar we toparyň teswirnamasy hemişelik hereket edýän tükelleýiş toparynyň garamagyna berilýär.

Bank edaralarynda haçan-da maddy-jogapkär işgärler tükellemekden soň tükelleýiş sanawlarynda ýalňyşlyklary ýüze çykaran halatlarynda, olar haýal etmän (ammar, zat goýulýan ýer, bölümler we başgalar açylýança) bu barada tükelleýiş iş toparyna habar bermelidir. Maddy taýdan jogapkär işgärleriň kem ýa-da artyk çykmagyň, esasy serişdeleriň adyndaky ýalňyşlyklar, ýatdan çykarmalar, säwlikler we başgalar sebäpli ýüze çykanlygy baradaky arzasy ammar, zat goýulýan ýer, bölümler we başgalar açylýança kabul edilýär. Tükelleýiş iş topary görkezilen halatlary barlaýar we olar tassyk bolan mahaly ýüze çykarylan ýalňyşlyklary bellenen tertipde düzedýär.

Bank edaralarynyň ýolbaşçylary esasy serişdeleri tükellemegiň dogry hem-de wagtynda geçirilmegi üçin jogapkärçilik çekýärler. Olar gysga möhletlerde esasy serişdeleriň hakykatda barlaryny doly hem-de takyk barlamagy üpjün edýän şertleri döretmäge borçludyr.

Bank edaralarynyň baş buhgalterleri bolsa degişli bölümleriň we gulluklaryň ýolbaşçylary bilen bilelikde tükellemegi geçirmegiň bellenen kadalarynyň berjaý edilişine jikme-jik gözegçiligi üpjün etmäge borçludyr.

Banklarda esasy serişdeleriň tükellemesiniň geçirilmegi netijesinde, olaryň artykmaçlyklarynyň ýüze çykarylmagy mümkindir. Olaryň girdeji edilmegi şeýle görnüşde resmileşdirilýär:

Debet – 17102 «Jaýlar we binalar» balans hasaby,

Debet – 17103 «Maşynlar we enjamlar» balans hasaby,
 Debet – 17104 «Ulag serişdeleri» balans hasaby,
 Debet – 17105 «Gaýry esasy serişdeler» balans hasaby,
 Kredit – 45209 Bank işi däl amallardan alnan gaýry girde-
 jiler hasaby.

Tükellemeleriň geçirilmegi netijesinde esasy serişdeleriň ýetmezçiligi ýüze çykarylýp bilner. Esasy serişdeleriň ýetmezçiligi material-jogapkär işgärlere töledilmäge degişli edilýär. Töledilmeli esasy serişdäniň bahasyna 19202-nji «Bankyň hojalyk işleri boýunça bergidarlary (debitorlary)» balans hasabynda günäkär işgär üçin şahsy hasap açylýar we buhgalteriýada şeýle ýazgy bilen resmileşdirilýär:

Esasy serişdäniň bahasynyň töledilmeli möçberine bolsa şu ýazgy düzülýär:

Debet – 19202 «Bankyň hojalyk işleri boýunça debitorlary» balans hasaby,

Kredit – 28301 «Geljek döwrüň girdejileri» balans hasaby.

Esasy serişdäniň ýetmezçiligine günäkär işgär, tölemeli jemini tölände, onuň möçberi şeýle görnüşde hasaba alynýar:

Debet – 10102 «Bankyň amallar kassasyndaky nagt pul serişdeleri» balans hasaby,

Debet – 19202 «Bankyň hojalyk işleri boýunça debitorlary» balans hasaby.

Şol bir wagtyň özünde hem «Geljek döwrüň girdejileri» balans hasaby ýapylýar. Bu hasabyň ýapylmagyna bolsa şeýle görnüşde ýazgy düzülýär:

Debet – 28301 «Geljek döwrüň girdejileri» balans hasaby,

Kredit – 45209 «Bank işi däl amallardan gelen girdejiler» balans hasaby.

11.7. Maddy däl aktiwleriň hasaby

Maddy däl aktiwlere ygtyýarnamalar, patentler, nou-hau (manysy «näme etmelidigini bilýärim») maksatnama önümleri, ýer uçastoklaryny, tebigy resurslary, senagat hem-de intellektual eýeçiligiň obýektlerini ulanmaga hukuklar, guramaçylyk

çykdaýylary, söwdä markalary, belgileri, monopol hukuklar we beýleki şulara meňzeş hukuklar degişlidir. Guramaçylyk çykdaýylara banky döretmek bilen baglanyşykyly çykdaýylar, guramany bellige aldyrmak üçin döwlet pajy, broker ýerlerini satyn almaga çykdaýylar degişli edilýär. Bu çykdaýylar maddy däl aktiwleriň düzümünde hasaba alnyp, bir ýyldan köp möhletliň dowamynda olaryň bahasyna ulanyş tutumlary (könelme) hasaplamak bilen doly ulanyş tutumlary (amortizasiýa) geçenden soň, hasapdan çykarylýar.

Maddy däl aktiwler buhgalter hasabynda we hasabatynda olary satyn almaga we olary ulanmaga ýaramly etmek üçin çykdaýylary goşmak netijesinde alnan gymmaty boýunça görkezilýär. Maddy däl aktiwleriň bahasy ýerine ýetirilýän işleriň (hyzmatlaryň) bahasyna kesgitlenen kadalar boýunça geçirilýär.

Maddy däl aktiwleriň hasabynyň gurnalýşy hem edil esasy serişdeleriň hasaba alnyşyna meňzeşdir 17106-njy «Maddy däl aktiwler» atly balans hasaby aktiw bolup, onuň debetinde maddy däl aktiwleriň girdeji edilmegi we bellibir senä galyndylary, kreditinde bolsa olaryň hasapdan çykarylmagy aňladylýar. Banklarda maddy däl aktiwleriň hasabyny alyp barmak üçin hasaplar meýilnamasyndaky 17106-njy «Maddy däl aktiwler» atly balans hasaby ulanylýar. Bu hasap bankyň satyn alan maddy däl aktiwleriniň bahasyny, olary niýetlenilişi boýunça ulanmaga ýaramly derejä ýetirmek bilen gönüden-göni bagly çykdaýylary hasaba almak üçin niýetlenendir. Buhgalter hasabynda seresaplyk ýörelgesinden ugur alynýar. Ýagny adalatly (bazar) bahasyny anyk kesgitläp bolýan maddy däl aktiwler täzeden bahalandyrylan möçberinde, ýagny onuň täzeden bahalandyrylan senesine adalatly (bazar) bahasyndan hasaba alynýar. *Buhgalter hasabynyň zygiderlilik usuly ýörelgesi* hökmünde: dikeldiş geçirmeleriň usullary we ölçegleri bir ýyldan beýleki bir ýyla zygiderli ulanylmalydyr.

Öň özi babatda «Esasy serişdeleriň we maddy däl aktiwleriň täzeden bahalandyrylmagynyň ätiýaçlyk gory» döredilen aktiwleriň bahasy arzanlan ýagdaýynda, arzanlamakdan emele gelen çykdaýylar şol döredilen ätiýaçlyklaryň möçberi aýrylyp ykrar edilmelidir.

Öň arzanlamakdan çykdaýylar ykrar edilen aktiwiniň bahasy ýokarlanan ýagdaýynda, girdejiler şol arzanlamakdan çykdaýylaryň çäginde ýkrar edilip, aktiwiniň bahasynyň ýokarlanmagynyň galan bölegi bolsa «Esasy serişdeleriň we maddy däl aktiwleriň täzeden bahalandyrylmagynyň ätiýaçlyk gory» balans hasabyna eltilmelidir.

Amallar boýunça buhgalter geçirmeleri şu aşakdaky ýazgylarda amala aşyrylýar. Maddy däl aktiwleriň ykrar edilmegine:

Debet – 17106 «Maddy däl aktiwler» balans hasaby,

Kredit – 23201-den 23208-e çenli «Talap edilýänçä» serişdeler – balans hasaby,

Kredit – 11101, 11102, 21101, 21103 «Aragatnaşyk hasaplary» balans hasaby,

Kredit – 19203 «Düýpli maýa goýumlar boýunça debitorlar» balans hasaby.

Aktiwleriň ýerlenilmegine (toplanan dikeldiş geçirmeleleriniň möçberine) buhgalterçilik hasaba alnyşy boýunça ýazgynyň resmileşdirilmegi:

Debet – 17606 «Toplanan dikeldiş geçirmeleri – Maddy däl aktiwler» balans hasaby,

Kredit – 17106 «Maddy däl aktiwler» balans hasaby.

Aktiwleriň hasaba alnyş bahasyna buhgalterçilik hasaba alnyşy boýunça ýazgynyň resmileşdirilmegi:

Debet – 23201-den 23208-e çenli «Talap edilýänçä» serişdeler – balans hasaby,

Debet – 11101, 11102, 21101, 21103 «Aragatnaşyk balans hasaplary»,

Debet – 28210 «Gaýry kreditorlar bilen hasaplaşyklar» balans hasaby,

Kredit – 17106 «Maddy däl aktiwler» balans hasaby.

Täzeden bahalandyrylmagy netijesinde aktiwiniň adalatly bahasynyň peselmegine buhgalterçilik hasaba alnyşy boýunça ýazgynyň resmileşdirilmegi:

Debet – 56301 «Esasy serişdeleriň we maddy däl aktiwleriň arzanlamagyndan çykdaýylar» balans hasaby,

Kredit – 17106 «Maddy däl aktiwler» balans hasaby.

Öň ätiýaçlyklar döredilen aktiwiniň täzeden bahalandyrylmagy netijesinde adalatly bahasynyň peselmegine buhgalterçilik hasaba alnyşy boýunça ýazgynyň resmileşdirilmegi:

Debet – 32203 «Esasy serişdeleriň we maddy däl aktiwleriň täzeden bahalandyrylmagynyň ätiýaçlyk gory» balans hasaby,

Kredit – 17106 «Maddy däl aktiwler» balans hasaby.

Aktiwleriň öň ykrar edilen arzanlandygy sebäpli çykdaýylardan ýokary geçýän böleginiň täzeden bahalandyrylmagyna buhgalterçilik hasaba alnyşy boýunça ýazgynyň resmileşdirilmegi:

Debet – 17106 «Maddy däl aktiwler» balans hasaby,

Kredit – 46301 «Esasy serişdeleri we maddy däl aktiwleriň arzanlamagyndan çekilen ýitgileriň dikeldilmeginden alnan girdejiler» balans hasaby,

Kredit – 32203 «Esasy serişdeleriň we maddy däl aktiwleriň täzeden bahalandyrylmagynyň ätiýaçlyk gory» balans hasaby.

Aktive garşylyklaýyn 17606-njy «Toplanan dikeldiş geçirmeleri – Maddy däl aktiwler» balans hasabynda maddy däl aktiwleriň könelmesi hasaba alynýar. *Hasaplamak ýörelgesine* laýyklykda hasabat döwri üçin hasaplanan dikeldiş geçirmeleri boýunça her hasabat döwründe girdejileriň we çykdaýylaryň möçberleri deňişli hasaplarda görkezilmelidir.

Amallaryň buhgalter geçirmelerinde resmileşdirilişi şu aşakdakylardan ybaratdyr.

Maddy däl aktiwler dikeldiş geçirmeleriň hasaplanmagyna:

Debet – 56506 «Maddy däl aktiwler boýunça dikeldiş geçirmeleri» balans hasaby,

Kredit – 17606 «Toplanan dikeldiş geçirmeleri – Maddy däl aktiwler» balans hasaby.

Aktiwiniň hasapdan aýrylmagyna buhgalterçilik ýazgysy:

Debet – 17606 «Toplanan dikeldiş geçirmeleri – Maddy däl aktiwler» balans hasaby,

Kredit – 17106 «Maddy däl aktiwler» balans hasaby.

Bank jikme-jik hasapda aktiwleriň toplanan dikeldiş geçirmelerini esasy serişdeleriň görnüşlerine görä analiz işlerini geçirmäge mümkinçilik berýän hasaba alyş ulgamyny döretmelidir.

Aktiwiň dikeldiş geçirmeleri onuň ulanmaga taýyn bolan pursadyndan başlanýar. Aktiwiň peýdaly ulanyş möhleti kesgitlenende aktiwiň ähmiýeti taýdan könelmesi ýa-da täjirçilik könelmesi göz önünde tutulmalydyr. Aktiwiň peýdaly ulanyş möhleti aktiwiň çak edilýän peýdalylygyny göz önünde tutup hasaplanýar. Her döwürdäki dikeldiş geçirmeleriň möçberleri peýdalar ýa-da ýitgiler barada hasabatda ykrar edilmedir.

Maddy däl aktiwlere könelme hasaplamaklygyň kadalary, olaryň hakyky özüne düşme bahasyny maddy däl aktiwiň gulluk möhletine paýlamak bilen kesgitlenýär. Mysal üçin, maddy däl aktiwiň bahasy 720 manat, onuň gulluk möhleti 3 ýyl. Her ýylda oňa könelme hasaplamagyň kadasy – 240 manat (720 manat : 3 ýyl), her aýda hasaplanmaly maddy däl aktiwlere könelme bolsa 20 manat (240 : 12 aý). Her aýda ýazylmaly könelmäni maddy däl aktiwleriň bahasyny onuň ulanyljak möhletindäki aýlaryň sanynyň jemine paýlamak bilen hem anyklap bolýar: 720 : 36 aý 20 manat. Egerde maddy däl aktiwiň ulanyljak möhletini kesgitläp bolmaýan bolsa, onda ulanyljak möhleti 10 ýyl diýlip hasaplanýar. Ýöne bu möhlet bank guramasynyň hereket etjek möhletinden köp bolmaly däldir.

Banklarda esasy ulanylýan ygtyýarnamalaryň biri-de gymmat bahaly daşlar bilen baglanyşykly amallary geçirmek üçin berilýän ygtyýarnamadyr. Şeýle ygtyýarnamalar gymmat bahaly metallary satmaga hukuk berýär. Bu ygtyýarnama 3 ýyl möhlet bilen berilýär. Ýokarda ady agzalan ygtyýarnama banklara gymmat bahaly metaldan ýasalan teňňeleri ýerlemäge mümkinçilik berýär.

XII BAP

BANKLARDA PLASTIK KARTLAR BILEN HASAPLAŞYKLAR

12.1. Plastik kartlar barada düşünje

Hormatly Prezidentimiz Gurbanguly Berdimuhamedowyň Türkmenistanyň bank ulgamyny ösdürmek hem-de halkara de-rejesinde bank hyzmatlaryny ýola goýmak maksatly geçiren iş tabşyryklaryna laýyklykda hem-de «Türkmenistanyň dur-muş-ykdysady ösüşiniň 2011–2030-njy ýyllar üçin Milli mak-satnamasyndan» gelip çykýan wezipeleri ýerine ýetirmek üçin taýýarlanylýan «Türkmenistanyň bank ulgamyny ösdürmegiň 2011–2030-njy ýyllar üçin Döwlet maksatnamasyny» amala aşyrmagyň üç tapgyrynda hem banklarda plastik kartlar bilen hasaplaşyklary ösdürmegiň esasy ugurlary kesgitlenilýär: pros-sesing torunyň işiniň kämilleşdirilmegi; bank plastik kartlary boýunça hereket edýän töleg ulgamlary bilen halkara töleg ulgamlarynyň birikdirilmegi üçin işleriň geçirilmegi; bank plastik kartlarynyň kömegi bilen hyzmatlar üçin tölegleri nagt däl görnüşinde amala aşyrmagy yzygiderli üpjün etmek göz önünde tutulýar. Häzirki wagtda dünýäniň köp ýurtlarynda, pul dolanyşygyndaky töleg guraly hökmünde plastik kartlar peýda-lanylýar.

Ýurdumyzyň çäginde Türkmenistanyň Merkezi banky tarapyndan tassyklanylýan «Türkmenistanda kartly töleg ul-gamyny ulanmak hakynda Düzgünnama» laýyklykda «Altyn Asyr» plastik kart töleg ulgamy boýunça nagt däl hasaplaşyklar netijeli we çalt ýola goýuldy. «*Altyn Asyr*» *töleg ulgamy* – bu

Türkmenistanyň çäginde bankyň plastik kartoçkasy esasynda nagt däl hasaplaşyklary amala aşyrmak üçin ulanylýan töleg ulgamydyr. Nagt däl hasaplaşyklaryň töleg ulgamynda bank plastik kartlary ykjam hem-de amatly aýratyn töleg serişdesi hökmünde çykyş edýär. «Altyn Asyr» plastik karty Türkmenistanyň töleg ulgamynyň esasy düzüm bölegidir, onuň kömegi bilen karty saklaýjy: aragatnaşyk hyzmatlary boýunça tölegleri, elektrik energiýa üçin tölegleri, karz we depozit amallary boýunça tölegleri, elektron pul geçirmeleriniň beýleki töleg ulgamlary bilen hasaplaşyklary nagt däl görnüşinde amala aşyrýar. Türkmenistanyň çäginde ýerleşýän ähli pul-karz edaralaryny «*Altyn Asyr*» *töleg ulgamyna* birikdirýän prosesing merkezi Türkmenistanyň «Halkbank» döwlet täjirçilik bankynda ýerleşdirilip, bu täjirçilik banky «Altyn Asyr» plastik kartyny dolanyşyga goýberýän esasy emitent bank diýlip hasaplanylýar. Mälim bolşy ýaly, nagt pul serişdeleri bilen deňeşdirilende, bankyň plastik kartynyň goşmaça artykmaçlyklary bardyr. Ýagny pul serişdeleriniň personifikasiýasy-plastik kartlar diňe öz saklaýjysy üçin gymmatlygyny saklaýar, bu bolsa alyjylara we satyjylara goşmaça gorag kepilligi bolup durýar. Şeýlelikde bankyň plastik kartyndaky pul serişdeleri könelmeýär, ýanmaýar hem-de gözegçilik etmek aňsat bolýar. Bankyň plastik kartlarynyň eýeleri üçin amatly taraplary şu aşakdakylardan ybaratdyr:

- ◆ *peýdalanmaklygyň ýönekeýligi* – bankyň plastik kartynyň eýesi terminallar gurnalan söwda-hyzmat merkezlerinde nagt pul serişdelerini ýanynda görtermezden ownukly-irili söwdany amala aşyryp biler;
- ◆ *bankyň plastik kartynyň müşderilerine tehniki tarapdan amatlylygy* – bankomat gurnalan islendik nokatlardan pul serişdelerini nagt görnüşinde almak hem-de nagt däl görnüşinde hasaplaşyklary (karz, depozit, elektroenergiýa, telefon we ş.m. tölegleri) geçirmek mümkinçiligini döredýär;
- ◆ bank karty arkaly hasaplaşyklar maşgala býujetine gözegçilik etmäge mümkinçilik berýär.

- ◆ *nagt puluň ýerine kart ulanmagyň ýene bir artykmaçlygy*, bankyň plastik karty ýitirilen ýagdaýynda tiz wagtyň dowamynda hyzmat ediji banka habar berilse, bu plastik kartoçka boýunça ähli hasaplaşyklar togtadylýar we hasapdaky galyndy üýtgemeyär.

Söwda-hyzmatlaryny ýerine ýetirýän kärhanalar üçin bankyň plastik kartlarynyň amatly taraplary şulardan ybaratdyr:

- ◆ harytlaryň satuwyny giňeltmek, täze alyjylary söwda çekmek;
- ◆ inkassasiýa hyzmatlary boýunça harajatlary tygşytlamak;
- ◆ satyn alyjy bilen hasaplaşyklaryň (ownuk pul sanamak, teňneleri sanamak) ýönekeýleşdirmek;
- ◆ bank plastik kartyny saklaýjy, eli nagt pullu adamlar bilen deňeşdirilende haryt satyn almaga has höwesli bolýar;
- ◆ bankyň plastik kartlarynyň üsti bilen öz işgärlerine zähmet haklaryny bermek bähbitlerini göz önünde tutmak.

Bankyň plastik kart töleg ulgamynda bank-emitent (esasy Türkmenistanyň «Halkbank» döwlet täjirçilik banky) bilen bank-ekwaýeriň arasynda anyk funksional çägi geçirilýär. Plastik kart töleg ulgamynyň gatnaşyjylary:

- ◆ bank-emitent;
- ◆ bank-ekwaýer;
- ◆ prosesing merkezi;
- ◆ plastik karty saklaýjy müşderiler.

Bank emitent – bu pul dolanyşygynyň guraly hökmünde nagt däl hasaplaşyklary amala aşyrmak üçin plastik kartyny çykarýan bankdyr. Bank-emitentiň esasy wezipelerine şu aşakdakylar degişlidir:

- ◆ bankyň plastik kartlaryny çap etmek (bank kartynyň eýesiniň şahsy maglumatlaryny ýazmak we kod bellemek, karty täzeden çykarmak);
- ◆ bank plastik kartlary boýunça amallary geçirmek (kart kabul edýän nokatlardan prosesing merkeziniň üsti bilen gelýän awtorizasion sargytlary işläp taýýarlamak);

- ◆ plastik kartyna gözegçiligi üpjün etmek;
- ◆ statistiki hasabatlary taýýarlamak we ş.m.

Bank ekwaýer – bu bank söwda we hyzmat ediş edaralarynda hasaplaşyk hasaplaryny açmak, olaryň hasabyny ýöretmek, söwda, hyzmat ediş we nagt pul goýberiş nokatlarynda gurnalan periferiýa enjamlaryny hasaba almak we olara hyzmat etmek üçin zerur maglumatlary jemlemekligi ýerine ýetirýär. Şeýlelikde bank-ekwaýeriň esasy wezipelerine şu aşakdakylar girýär:

- ◆ söwda-hyzmat kärhanalaryny plastik kartlara çekmek;
- ◆ bankomat, terminal enjamlaryny gurnamak, sazlamak;
- ◆ tehniki ýagdaýyna gözegçilik etmek;
- ◆ bank plastik kartyny almak üçin müşderi bilen şertnama baglaşmak.

Hasaplaşyk banky, habarçy gatnaşyklaryny ýola goýmak baradaky şertnamalara laýyklykda, proprocessing merkeziniň görkezmesi esasynda gatnaşyjylaryň aragatnaşyk hasaplary boýunça serişdeleriniň öçürilmegini, girdeji edilmegini, Türkmenistanyň bankara elektron hasaplaşyklar ulgamynda gutarnykly hasaplaşygynyň geçirilmegini üpjün edýär.

Proprocessing merkezi – öz adyndan töleg ulgamynda proprocessingi amal edýän Türkmenistanyň «Halkbank» döwlet täjirçilik bankynda ýerleşýär. Bu täjirçilik bankynda: emitent we ekwaýer bilen şertnama baglaşyp gol çekýär, hasaba alýar; kabul etmäge gadagan edilen plastik kartlaryň belgileriniň stop-sanawyny ýöredýär; proprocessing merkeziniň üsti bilen geçýän amallary stop-sanaw boýunça barlaýar; geçirilen amallar boýunça ekwaýerden maliýe tassyknamalaryny kabul edýär we emitentlere özara hasaplaşyklaryny geçirmek üçin iberýär.

Plastik kart saklaýjy – şertnama esasynda bank kartyny satyn alan şahsy tarap bolup, ol bank-emitentiň müşderisidir. Bankyň plastik karty emitentiň öz eýeçiliginde galýandyr. PIN-kody gizlinlikde saklamak baradaky şerte laýyklykda kart saklaýjynyň karty üçünji tarapa ulanyşa bermäge hakynyň ýokdugy şertnamada görkezilmelidir.

«Altyn Asyr» bank karty mikroshema esasynda işleýär. Karta oturdylan mikroshema (çip) ýörite enjamlaryň kömegi

bilen bank kartynyň eýesi baradaky girizilen maglumaty hem-de syrly bolan elektron gol düşünjesini berýär. Elektron goly, hiç kime mälim bolmadyk tötänleýin sanlaryň zygiderlilikini mikrosHEMA çatyp bank karty işjeň ýagdaýa getirilýär.

Häzirkä döwürde bankyň plastik kartlarynyň tejribede ornaşdyrylýan iki ugruny belläp bolýar:

- ◆ bankyň müşderileri – raýatlar bilen işlemek;
- ◆ edara görnüşli taraplaryň işgärleri bilen zähmet haky taslamasynyň çäginde işlemek.

Bankyň plastik kartlarynyň ygtybarlylygyny, likwidlilikini üpjün etmek maksady bilen tapgyrlylygy amaly mümkinçiliklerini giňeltmek boýunça işleri yzgiderli ýola goýmak möhümdir. Bank plastik kartlary iki görnüşli häsiýete eýedir: debet kartlary we kredit kartlarydyr.

Debet karty – müşderiniň bankdaky talap edilip alynýança goýum hasabynda saklaýan pul serişdeleriniň çäginde islendik wagtda almagyny üpjün edýär. Şeýlelikde debet karty-müşderä onuň bank hasabyndaky öz puluna elýeterlilik döredýär. «Altyn Asyr» bank karty debet karty bolup, söwda-hyzmat kärhanalary bilen hasaplaşmaga hem-de hasapdaky serişdeleriň çäginde nagt pul serişdelerini almaga mümkinçilik döredýär. Biziň ýurdumyzdaky kartlaryň aglabasy debet kartlarydyr.

Kredit karty – müşderä bankyň puluna elýeterlilik döredýär. Mundan başga-da kredit kartyny alyp, bankda we dükan-da paýdalanylýan bir saparlyk karzdan tapawutlylykda, pullary çäksiz mukdarda ulanyp biler. Şeýle hem müşderi haçan amatly bolsa ähli bergisini üzüp bilýär; bank diňe aýda bir gezek, alyjylyk kartyna minimal tölegleri girizýär.

Bank kredit karty – plastik kartoçkadan ybarat bolan bir adamyň adyna ýazylan töleg – hasap resminamasydyr. Ol bank tarapyndan öz müşderilerine alan harytlary we bölek-leýin söwda nokatlarynyň hyzmatlary üçin nagt pul bermezden, tölegleri geçirmek üçin berilýär. Kredit karty kompýuter enjamlarynda ornaşdyrylyp, hasaplaşyk merkezine harytlaryň bahasyny geçirýär. Bank – emitent ýagny kredit karty berýän bank kartoçkada identifikasiýa belgisini we hojaýynyň fami-

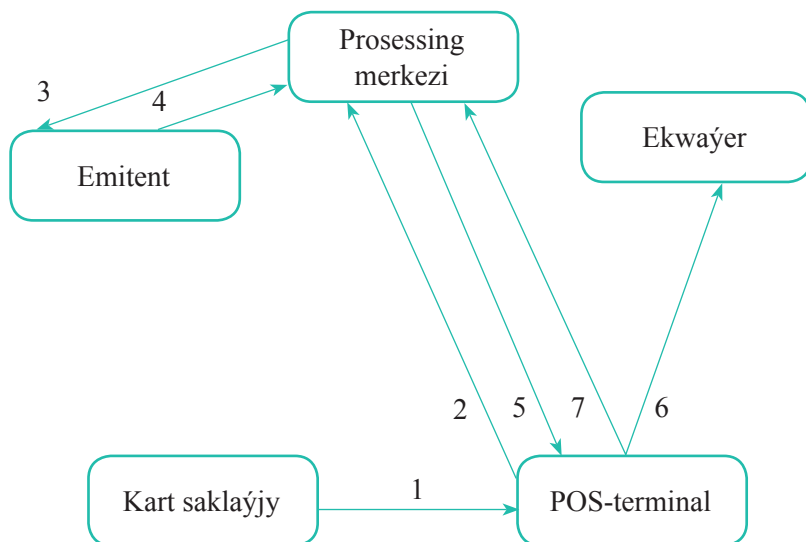
liýasyny ýerleşdirýär; hojaýyna satyn almak üçin gysga möhletli karz berýär; hödürülenýän karzyň mukdary bankyň kredit kartynyň görnüşine baglydyr. Kredit karty onuň eýesinde bankda goýumçynyň hasabynyň bardygynyň tassyklamasy bolup durýar; prosessing merkezi bilen aragatnaşygyň dowamynda hasapda satyn almaga tölegler üçin ýeterlik pul serişdesiniň barlygy tassyklanýar; serişdäni hasapdan aýyrmak dessine däl-de birnäçe wagt aralygyndan soňra bolup geçýär, şoňa görä, bank kartynyň her bir görnüşine tölegiň çakli mukdary goýulýar. Ikinji nobatda, kredit kartyny berýän banklaryň müşderileri plastik kartyň haýsy görnüşleriniň bardygyny bilmelidirler. Muňa müşderileriň bermeli iş taslamasy we tarifleri degişlidir.

Kredit we debet kartlaryny diňe bir satyn alyş tölegleri üçin däl-de, eýsem, bankomatlarda nagt pul almak üçin hem peýdalanylýp bilner. Emma bular ýaly kartoçkalaryň arasynda düýpli tapawut bar: kredit kartyny söwda nokatlarynda: tehnika, iýmit önümlerine tölemek üçin, awiabilett satyn almak üçin we beýleki amallary geçirmek üçin ulanmakda bähbitlidir. Häzirki wagtda plastik kredit kartynyň bazary ösýär. Bank kredit kartlaryny kabul edýän söwda nokatlarynyň sany gün-günden artýar.

12.2. Plastik kartlary boýunça hasaplaşyklaryň ýola goýluşy we olaryň hasabynyň ýöredilişi

Bankyň «Altyn Asyr» plastik kartlary boýunça zähmet haky taslamasy giňden ýaýrandyr. Zähmet haky taslamanyň manysy ýönekeýdir – hyzmat ediji bank bilen kärhananyň arasynda hyzmatdaşlyk barada şertnama baglaşylýar, onuň esasynda bank, kärhananyň işgärlerine bankyň plastik kartlary boýunça gündelik hasaplaşyk hasaplaryny açyp, olara bankyň plastik kartlaryny berýär. Kärhana bolsa öz gezeginde işgärleriniň zähmet hakyny (açylan bank kart hasaplara geçirmek üçin) degişli hyzmat ediji banka geçirýär. Netijede, hyzmat ediji bank, kart hasaplaryndaky serişdeleri öz garamagyna alýar, uly kärhana bo-

lan ýagdaýynda olar goşmaça möhüm resurslaryň çeşmesi bolup durýar. Bu ýagdaýda kärhana üçin bähbitli pursat bolsa işgärlere zähmet hakyny paýlamak tertibiniň ýönekeýleşdirilmegi, kassa işgärlerine edilyän harajatlaryň azalmagyny hem-de buhgalter-kassa amallarynyň beýleki iş ýagdaýlaryna ýeňillikler döredýär. Bankyň plastik kartyndaky pul serişdelerini, onuň eýesiniň islegine görä bankomatyň, çykdaýy kassa terminalynyň üsti bilen nagt görnüşinde islendik pursatda alyp bolýar. Töleg ulgamyna gatnaşyjylaryň arasynda Türkmenistanyň «Altyn Asyr» bank plastik kart töleg ulgamyna gatnaşyjylarynyň (8-nji surat) özara aragatnaşygy barada baş ylalaşygy baglaşylýar.



8-nji surat. Plastik kart boýunça hasaplaşyklar we töleg ulgamyndaky subýektleriň özara gatnaşygy

1. Müşderi öz kartyny kassire görkezýär.
2. Kassir diňe tölegiň möçberini ýazyp, POS-terminalyň üsti bilen processing merkezine awtorizasion (tranzaksiýa) sargydyny iberýär.

3. Prosessing merkezi awtorizasion sargydyňy kabul edip, karty stop-sanawda bardygyny barlaýar, bank kartynyň belgisi boýunça emitenti kesgitleýär we sargydy oňa ýollaýar.
4. Emitent awtorizasion sargydyňy kabul edip, kartyň tölege ukyplydygyny barlaýar we awtorizasiýa rugsat berýär. Eger barlagyň netijesi kanagatly bolmasa (meselem, bank kartynda gerekli pul serişdesiniň möçberi bolmasa), prosessing merkezi sebäbini görkezip awtorizasion sargydy geçirmeýär.
5. Prosessing merkezi emitentden jogap alyp, ony POS-terminala iberýär. Awtorizasiýa tassyklanandan ýagdaýynda terminal iki nusgada çegi çykarýar. Olaryň birine müşderi – kart saklaýjy gol çekýär, ikinjisi müşderide galýar.
6. Günün ahyrynda POS-terminalda maliýe tassyknamalary, ýagny günün dowamynda bolan amallaryň hasabaty düzülýär. Ol prosessing merkezine we ekwaýere iberilýär.
7. Hasaplaşyk banky, habarçy gatnaşyklaryny ýola goýmak baradaky şertnamalara laýyklykda, Merkeziň görkezmesi esasynda gatnaşyjylaryň aragatnaşyk hasaplary boýunça serişdeleriniň öçürilmegini, girdeji edilmegini, Türkmenistanyň bankara elektron hasaplaşyklar ulgamynda gutarnykly hasaplaşygyň geçirilmegini üpjün edýär.

Bankyň plastik kartynyň hasaby goýum hasaby bolup durýar. Onda saklanýan serişdeler her bir bankyň öz garamagyndaky goýumlara goýýan ýyllyk göterim derejesi pul serişdelerini bankda goýmaklyga müşderilere isleg döretmek boýunça şertleriň biridir. Bankyň plastik kartlary boýunça, esasan hem, «Talap edilýänçä» goýum hasaby açylýar.

Maliýe hasabatynyň halkara standartlaryna laýyklykda düzülen banklarda buhgalter hasabynyň hasaplar meýilnamasynyň Bankyň borçlary bölümüniň Maliýe däl gurluşlarynyň öňündäki borçlar atly 3-nji klasynyň «Talap edilýänçä»

serişdeler boýunça 2-nji toparyndaky 23208-nji balans hasaby Şahsy adamlaryň bank hasabynyň şertnamasy esasynda açylan hasaplaşyk (gündelik) hasaplaryndaky serişdeleri hasaba almak üçin niýetlenendir. Bu hasapda şahsy adamlaryň bankdaky talap edilip alynýança goýum hasaby boýunça plastik kartlar bilen hasaplaşyklary boýunça müşderilere bolan borçlarynyň möçberleri hasaba alynýar. Buhgalter hasabynyň amallary olaryň geçirilen gününde görkezmek ýörelgesine laýyklykda hasaplar boýunça buhgalterçilik hasaba alnyşynyň ýazgylary amalyň geçirilen senesine laýyklykda amala aşyrylmalydyr.

Hasabyň debet tarapynda müşderileriň plastik kartlary bilen hasaplaşyklary boýunça pul serişdeleriniň gelmegi görkezilýär. Bankda tötänden döräp biljek owerdraftlaryň önüni almak üçin hasaplar boýunça debet galyndynyň döremegini gözegçilikde saklamaga mümkinçilik bolmalydyr. Hasaba serişdeleriň gelmegi:

Debet – Ýörite ätiýaçlyklaryň (gorlaryň) hasaplaryndan başga, islendik balans hasaby,

Kredit – 23208 «Şahsy adamlaryň hasaplary», 23908 «Şahsy adamlaryň önündäki beýleki borçlar» balans hasaplary.

Kredit tarapynda bolsa, hasapdan pul serişdeleriniň gitmegi hasaba alynýar. Borçlaryň hasaba alnyşynyň dolulygy üçin, bank müşderilerden olaryň hasaplarynyň galyndylaryny tassyklaýan resminamalary almak arkaly, hasaplaryň gündelik deňeşdirmesi geçirilmelidir. Hasapdan serişdeleriň gitmegi:

Debet – 23208 «Şahsy adamlaryň hasaplary», 23908 «Şahsy adamlaryň önündäki beýleki borçlar» balans hasaplary,

Kredit – Ýörite ätiýaçlyklaryň (gorlaryň) hasaplaryndan başga, islendik balans hasaplary.

Banklarda plastik kartlary boýunça ýerine ýetirilýän hyzmat haklaryna tölegler göterim görnüşinde hasaplanýar. Munuň üçin banklarda buhgalter hasabynyň hasaplar meýilnamasyndaky Girdejiler bölümüniň 2-nji klasynyň Göterim girdejileri 1-nji toparyndaky 42104-nji Ýol çekleri we bank kartlary bilen hyzmatlar üçin hyzmat haky girdejilerini hasaba alýan balans hasaby ulanylýar.

Buhgalter hasabynyň hasaplama ýörelgesine laýyklykda bankyň alnan-alynmadyk hyzmat haky girdejileri, pul serişdeleriň hakykatdan gowşan möhletine bagly bolmazdan, hyzmatlaryň ýerine ýetirilen döwründe hasaba alynýar. Bankyň buhgalteriýasynda girdejileriň ykrar edilmegine buhgalter ýazgysy şeýle resmileşdirilýär:

Debet – 18204 «Ýol çekleri we bank kartlary bilen hyzmatlar üçin hasaplanan hyzmat haky girdejileri» balans hasaby,

Kredit – 42104 «Ýol çekleri we bank kartlary bilen hyzmatlar üçin hyzmat haky girdejileri» balans hasaby.

Plastik kartlar boýunça öňünden alnan hyzmat haky girdejileriň ykrar edilmegine bolsa:

Debet – 28302 «Gelip gowşan hakujuylar» balans hasaby,

Kredit – 42104 «Ýol çekleri we bank kartlary bilen hyzmatlar üçin hyzmat haky girdejileri» balans hasaby.

Bankyň plastik kartlar boýunça gelen hyzmat haky girdejeleriniň ýylyň maliýe netijelerine eltilmegi:

Debet – 42104 «Ýol çekleri we bank kartlary bilen hyzmatlar üçin hyzmat haky girdejileri» balans hasaby,

Mastercard GOLD



Mastercard BUSINESS



Mastercard STANDART



Mastercard MAESTRO



9-njy surat. Plastik kartlaryň görnüşleri

Kredit – 32303 «Hasabat ýylynyň paýlanylmadyk peýdasy (toplanan ýetmezçiligi)» balans hasaby.

Banklarda plastik kartlar boýunça müşderilere hasaplaşyk amallaryny ýerine ýetirmek üçin hyzmat haky çykdajylary 52104-nji balans hasabynda hasaba alynýar. Bir ülnüdüki geçirmeler boýunça çykdajylaryň buhgalter ýazgylarynda ykrar edilmegi:

Debet – 52104 «Hyzmat haky çykdajylar – Ýol çekleri we bank kartlary bilen hyzmatlar» balans hasaby,

Kredit – 25204 «Ýol çekleri we bank kartlary bilen hyzmatlar üçin hasaplanan hyzmat haky» balans hasaby.

Öňünden tölenen hyzmat haky çykdajylaryň ykrar edilmegi:

Debet – 52104 «Hyzmat haky çykdajylar – Ýol çekleri we bank kartlary bilen hyzmatlar» balans hasaby,

Kredit – 19302 «Hakuju tölegler» balans hasaby.

Plastik kartlar boýunça çykdajylaryň hasabat ýylynyň maliýe netijelerine eltilmegi:

Debet – 32303 «Hasabat ýylynyň paýlanylmadyk peýdasy (toplanan ýetmezçiligi)» balans hasaby,

Kredit – 52104 «Hyzmat haky çykdajylar – Ýol çekleri we bank kartlary bilen hyzmatlar» balans hasaby.

12.3. Plastik kartlaryň «Visa» we «Master Card» görnüşleriniň aýratynlyklary

Häzirki döwürde «Visa» we «MasterCard» kompaniýalarynyň halkara töleg ulgamynyň plastik kartlary dünýäniň maliýe bazarynda meşhurlyga eýedir. Muňa dünýäde töleg ulgamynda «Visa» plastik kartynyň paýynyň 50 göterimden ýokary bolmagy, «MasterCardyň» paýyna bolsa 26 göterimiň düşmegi tassyknama bolup hyzmat edýär. «MasterCard» ulgamynyň üsti bilen geçirilýän maliýe işleriniň möçberi her ýylda ABŞ-nyň 23 milliard dollaryna barabar bolýar. Türkmenistanda «Visa» we «Mastercard» plastik kartlarynyň halkara töleg ulgamy boýunça «Türkmenistanyň daşary ykdysady döwlet banky» «Visa» kartynyň agzasy hökmünde daşary ýurt

emitent banklarynyň karz kartlarynyň hyzmatlaryny amala aşyran karz edarasydyr. Bu bank edarasy emitent hökmünde özüniň «Visa» plastik kartlarynyň «Bizness», «Klassik» we «Elektron» görnüşlerini çykarýar. «Türkmenistanyň döwlet daşary ykdysady banky» plastik kart işiniň täze tapgyry üçin ösüş maksatnamasyny kabul etdi. Bu maksatnamanyň esasy wezipesi bankyň plastik kart ulanyjylary üçin hödürlenýän hyzmatlarynyň hiliniň we görnüşleriniň artdyrylmagy, plastik kart arkaly nagt däl hasaplaşyklaryň geriminiň giňeldilmegi we bankyň plastik kart ulgamynyň beýleki banklarda hereket edýän töleg gurallary bilen sazlaşykly işlemegini üpjün etmekden ybaratdyr. Bank Millikartyň täze Altyn we Kümüş görnüşlerini çykaryp, bu kartlaryň «Gold» görnüşini hem dolanşyga çykardy. Bu kartlaryň her bir görnüşi boýunça ýerine ýetirilýän hyzmatlaryň aýratynlyklary göz önünde tutulandyr. «Visa» we «MasterCard» plastik kartlar halkara töleg ulgamyna birikdirilip, bu bank plastik kartyny ulanýan müşderilere islendik daşary ýurtlarda bolanda hem kagyz pullary ulanmazdan, şol ýurduň walýutasy bilen hasaplaşyklary amala aşyrmaga mümkinçilik döredýär. Plastik kartyň eýeleri üçin «Visa» we «MasterCard» kabul edilýän islendik ýerlerde, olaryň hasaplaşyk hasabynda duran pul serişdeleri gije-gündiziň dowamynda elýeterli bolup durýar. «Visa» we «MasterCard» plastik kartlaryň kömegi arkaly müşderilere harydyň bahasyna deň bolan pul serişdesini gaýtargysyz tölemek mümkinçiligi döreýär. Bu bolsa pulhanadaky we raýatlaryň jübüsindäki ownuk-uşak şaýlyklaryň ýoklugy bilen döreýän amatsyzlyklary aradan aýyrýar.

Mundan başga-da, «Visa» we «MasterCard» plastik kartynyň eýeleri bankomatlardan nagt pullary almazdan, harytlar ýa-da ýerine ýetirilen hyzmatlar üçin tölegleriň nagt däl görnüşinde çalt geçirip bilýärler. Daşary ýurtlara syýahatçylyk we işewür saparlar amala aşyrylanda hem, bankyň plastik kartlarynyň ulanylmagy amatlydyr. Bankyň plastik kartlarynyň eýeleri daşary ýurtlara gitmek üçin serhetden geçende-de plastik kartda bolan pul serişdelerini resmi taýdan yglan etmek zerurlygy ýokdur. Kartlaryň eýeleriniň haýsy walýuta boýunça karta

pul serişdelerini goýandygyna garamazdan, haýsy daşary ýurtda bolsa, hyzmatlaryň we harytlaryň tölegleri üçin hasaplaşyklar geçirlende, şol ýurduň walýutasynda amala aşyrylýar. Bu ýagdaýda awtomatik usulda töleg ulgamynyň ýeňillikleri boýunça konwertasiýa boýunça hasaplaşyklar ýerine ýetirilýär. Şeýlelikde bankyň «Visa» ýa-da «MasterCard» plastik kartlarynyň bolmagy, nagt pul serişdeleriniň bolmagyndan has amatlydygy esasynda howpsuzlygy üpjün edýär. Sebäbi plastik kart boýunça hasaplaşyk nagt däl usul arkaly geçirilýär we dessine dükanyň ýa-da hyzmat edilen tarapyň hasaplaşyk hasabyna geçýär. Plastik kartlar ýitirilen ýa-da ogurlanan ýagdaýynda, ony eýesinden başga hiç kim peýdalanylýan bilmeýär, pul serişdeleri bank hasabynda goragynda durýar we soňra täzesini alyp bolýar. Şeýle hem plastik kartlaryň eýeleriniň öz hasaplaryndaky maliýe serişdelerine gözegçilik etmek mümkinçilikleriniň bardygyny-da bellemek gerek. Olar degişli göçürmäni yzygiderli alyp bilerler. Göçürmede haýsy gün, haýsy dükanda we näçe pul sarp edilendigi barada maglumatlar görkeziler. Mundan başga-da, köp bankomatlarda kartdaky deňeçerligiň ýagdaýy barada sorag-jogap almak mümkindir. SMS-habarlary almak hyzmatyna ýazylmak kart boýunça geçirilen her bir işden soň, alnan puluň we kartda galan puluň möçberini tassyklaýan habary dessine almaga mümkinçilik döredýär.

«Visa» we «MasterCardy» goşmak bilen islendik töleg kartlarynyň möhüm aýratynlygy plastik karty kimiň adyna goýberilen bolsa, şonuň ulanyp bilýändiginden ybaratdyr. Türkmenistanyň daşary ykdysady iş döwlet bankynda teswirleýişleri ýaly, häzirki wagtda ýurdumyzyň raýatlaryna «Visa» kartlarynyň şu görnüşleri boýunça hyzmatlar hödürlenýär: «Visa Electron», «Visa Classis», «Visa Gold» we ýuridiki taraplar üçin «Visa Business» we ş.m.

XIII BAP

BANKLARDA ZÄHMETE HAK TÖLEMEKLIĞIŇ HASABY

13.1. Zähmete hak tölemekligiň tertibi we hasaby

Banklarda zähmete hak tölemek üçin işgärleriň sanaw ýazgysynyň hasabyny, iş wagtynyň hasaby ýöredilýän resminamany öz wagtynda dogry doldurmak hem-de işgärleriň iş wagtynyň hasabyny ýöretmek we zähmetine hak tölemek boýunça hasaplaşyklara degişli buýruklary, zähmete ukupsyzlyk hatlary we gaýry ilkinji resminamalary taýýarlamak we tabşyrmak kömekçi gulluklaryň işgärleriniň esasy wezipelerine degişlidir. Kömekçi gulluklar tarapyndan taýýarlanan ilkinji resminamalar, soňra gaýtadan işleýän gulluklara tabşyrylýar. Bu resminamalar hökmany ýagdaýda aşakdaky maglumatlary özünde jemlemelidir:

- ◆ resminamanyň ady, tertip belgisi, doldurylan senesi;
- ◆ karz edarasynyň debitorynyň ýa-da kreditorynyň ady;
- ◆ onuň esasy bank belgisi we şahsy salgyt belgisi;
- ◆ hyzmat edýän bankyň anyklaýyş belgisi (BAB);
- ◆ hyzmat edýän bankyň aragatnaşyk hasaby;
- ◆ hojalyk amalynyň mazmuny, onuň mukdar we pul möçberi;
- ◆ ygtyýarly şahslaryň gollary.

Banklarda zähmete hak tölemek işlenen wagta görä, onuň işgärleri bilen baglaşan şertnamalaryna laýyklykda her aýyň bellenilen seneleri boýunça hakuji we gutarnykly hasaplaşyklar

esasynda amala aşyrylýar. Işlenen wagta görä zähmet hak tölemek sagatlaýyn, gün sany ýa-da aý boýunça hasaplanylýar. Bankyň işgärlerine zähmet haky hasaplananda: esasy işgärleriň zähmet haky, kömekçi işgärleriň zähmet haky we sanawdan daşary işgärleriň zähmet haky boýunça çykdajylary 53101-nji balans hasabynda hasaba alynýar.

Banklarda zähmet hakynyň hasaplanylşy: zähmet hakynyň möçberi ştat raspisaniýä laýyklykda tarif stawka görnişinde bellenýär. Eger-de işgär aýyň ähli iş günü işlän bolsa, onda oňa ştat raspisaniýesindeki (mysal üçin, 800 manat) möçber hasaplanylýar. Eger-de işgär 23 iş günden diňe 20 iş günü işlän bolsa, onda zähmet haky şeýle hasaplap çykarylýar: $800 / 23 \times 20 = 695$ manat. Soňra zähmet hakyndan tutumlar hasaplanýar: girdeji salgydy, kárdeşler arkalaşygynyn tutumy, meýletin pensiya we medisina ätiýaçlandyrmasy (şertnamasy bar bolsa) we gaýry tutumlar hem-de öň hakuýy alan bolsa, onuň hem möçberi tutulyp galýnlar. Tutumlar jemlenýär we hasaplanan zähmet hakynyň möçberinden kemeldilýar. Çykan tapawut işgäriň eline almaly möçberi diýlip bellenýär. Bu hasap hasaplaşyk wedomostlarynda ýazylyar. İşgärlere zähmet haky üçin tölegleri ýerine ýetirmekde ýörite töleg wedomosty düzülýär (hasaplaşyk-töleg wedomosty esasynda tölegler hem bolýar). Töleg wedomosty esasynda buhgalteriýa çykdajy kassa orderini düzýär we kassa geçiryär. Kassir jemi puly kassadan çykdajy edýär we gönükme esasynda işgärlere zähmet hakyny paýlaýar. Üç gününň dowamynda alynmadyk zähmet haky depnirlenýär we işgär gelen wagty oňa tölenýär.

Häzirki wagtda işgärlere zähmet haky tölenende hasaplaşyklar, esasan hem, plastik kartlaryň üsti bilen amala aşyrylýar.

Banklarda buhgalter hasabynyň hasaplar meýilnamasynyň Bankyň aktiwleri bölümüniň 9-njy klasynyň Debitorlar bilen hasaplaşyklar atly 2-nji toparyndaky 19208-nji Bankyň işgärleri bilen hasaplaşyklar hasaby aktiw häsiýetlidir. Bu balans hasaby bankyň işgärleri bilen hasaplaşyklar geçirilende debitor bergileriniň möçberlerini hasaba almak üçin niýetlenilendir. *Amallary olaryň geçirilen gününde görkezmek ýörelge-*

sine laýyklykda hasaplar boýunça ýazgy tölegiň amala aşyrylan senesine laýyklykda geçirilmelidir.

Maliýe hasabatynyň halkara standartlaryna laýyklykda banklarda buhgalter hasabynyň hasaplar meýilnamasynyň Gykdajylar bölüminiň 3-nji klasynyň 1-nji Işgärleri saklamak üçin çykajylar toparyndaky 53101-nji «Zähmet haky boýunça çykajylar» balans hasaby bankyň işgärlerine zähmet haky tölemek üçin çykajylaryny hasaba almaklyga niýetlenilendir. *Buhgalter hasabynyň ýörelgelerine* laýyklykda işgärleri saklamak üçin bankyň ähli çykajylary olaryň degişli döwründe hasaba alynmalydyr. Öňünden tölenen hakujylar degişli döwründe çykajylaryň hasaplaryna eltilýär. Hasabat senesiniň soňunda çekilen, ýöne tölenmedik çykajylar bolsa, kreditor hasaplary bilen arabaglanyşykda çykajylaryň hasaplaryna eltilýär.

Maliýede bolşy ýaly, bank edaralarynda zähmet haky tölemek hakujy hem-de gutarnykly görnüşlerde ýerine ýetirilýär. Bankyň buhgalteriýasynda hakujy tölegleriň hasaplanyşy: işgäriň aýlyk zähmet haky 1200 manat diýip hasap edeliň, onda $1200 \times 40\% = 480$ manat 00 teňňe.

Hasaplanan hakujy boýunça bankyň buhgalteriýasynda şeýle ýazgy ýazylýar:

Debet – 23908 «Şahsy adamlaryň öňündäki beýleki borçlar», 19208 «Bankyň işgärleri bilen hasaplaşyklar» hasaplary – 480,00.

Kredit – 28210 «Gaýry kreditorlar bilen hasaplaşyklar» balans hasaby – 480,00.

Tölenen hakujynyň möçberine: a) täjirçilik bankynyň amallar kassasyndan tölenende:

Debet – 28210 «Gaýry kreditorlar bilen hasaplaşyklar» balans hasaby – 480,00.

Kredit – 10102 «Bankyň amallar kassasyndaky nagt pul serişdeleri» balans hasaby – 480,00.

Eger-de bankyň işgärleriniň hakujy b) plastik kartynyň üsti arkaly tölenýän bolsa, onda:

Debet – 28210 «Gaýry kreditorlar bilen hasaplaşyklar» balans hasaby – 480,00.

Kredit – 23208 «Şahsy adamlaryň hasaplary», 23908 «Şahsy adamlaryň öňündäki beýleki borçlar» – 480,00.

Bankyň işgärleriniň zähmet haky boýunça gutarnykly hasaplaşyklar, her aýyň ahyrynda, bankyň kömekçi gullugyndan (işgärler syýasaty bölüminden) gelip gowşan buýruklar, iş wagtyny hasaba alýan tabel esasynda hakyky işlenen wagtyny we ozalky berlen hakujyny nazara almak bilen amala aşyrylýar. Bankyň işgärlerine hasaplanan zähmet haky boýunça hasaplaşyklar buhgalterçilik hasaba alnyşda indiki buhgalterçilik ýazgylary bilen hasaba alynýar.

Hasaplanan aýlyk zähmet hakynyň möçberine (1200 manat) buhgalterçilik ýazgysy:

Debet – 53101 «Zähmet haky boýunça çykdaýylar» balans hasaby – 480,00.

Kredit – 28210 «Gaýry kreditorlar bilen hasaplaşyklar» balans hasaby – 480,00.

Gaýry kreditorlar bilen hasaplaşyklar 28210-njy balans hasabynyň kredit tarapynda işgärlere aýyň ikinji ýarymy üçin hasaplanan zähmet hakynyň möçberleri hem-de işgärleriň zähmet hakyndan üçünji tarapyň peýdasyna tutumlar boýunça borçnamalaryň möçberleri geçirilýär. Bu amallaryň esasynda bankyň buhgalteriýasynyň jogapkär ýerine ýetirijisi degişli buhgalter geçirmesini berýär.

13.2. Zähmet hakyndan tutulýan tutumlaryň hasaby

Bank edaralyrynda Türkmenistanyň çäginde hereket edýän kanunçylyga laýyklykda işgärlere zähmet haky hasaplananda, onuň zähmet hakynyň umumy möçberinden meýletin geçirmeleri we hökmany tutumlary hasaplap, degişli hasaplara geçirmek boýunça buhgalter ýazgylary resmileşdirilýär.

Meýletin geçirmeler – bankyň işgärleriniň öz zähmet hakynadan tutup galmak hakyndaky ýazmaça arzasy esasynda buhgalteriýada hasaplanylýp, degişli hasaplara geçirilýär. Bu meýletin geçirmelere, esasan hem, işgärleriň öň bankdan alan karz

serişdeleri boýunça karz we göterim hasaplaryna bergileriniň yzyna gaýtarylmagyna hem-de medisina ätiýaçlandyrmasy (2%) we pensiýa ätiýaçlandyrmasy (2%), demokratik partiýa agzalygyna, kärdeşler arkalaşygyna gatançlar (1%) meýletin geçirmeler degişlidir.

Hökmany tutumlar – Türkmenistanyň kanunçylygynda bellenen möçberlerde işgärleriň zähmet hakynyň umumy möçberinden tutumlar hasaplanylýar. Bu tutumlara kanunçylyk esasynda çykaran kazyýetiň çözgüdi boýunça (aliment tölegleri, kazyýetiň çözgüdi esasynda yzyna gaýtarylýan karz serişdeleri we ş.m.) hem-de şäher abadanlaşdyryş gaznasyna (her işgärden 2 manat möçberinde), işgärleriň zähmet hakyndan girdeji salgydy 10% tölenilýän tutumlar degişlidir.

Zähmet hakyndan meýletin geçirmeleriň we hökmany tutumlaryň möçberini hasaplalyň: biziň ýokardaky mysalymyzda (13.1. soraga seret) işgäriň zähmet hakynyň möçberi 1200 manat 00 teňne diýip hasap edeliň, onda:

- ◆ kärdeşler arkalaşygyna agzalyk gatançlar – $1200 \times 1\% = 12$ manat 00 teňne.
- ◆ meýletin medisina ätiýaçlandyrmasy – $1200 \times 2\% = 24$ manat 00 teňne.
- ◆ meýletin pensiýa ätiýaçlandyrmasy – $1200 \times 2\% = 24$ manat 00 teňne.
- ◆ şäher abadanlaşdyryş gaznasyna – 2 manat 00 teňne.

Bankyň işgärlerine girdeji salgydy hasaplananda, oňa kanunçylyk esasynda berilýän ýeňillik göz önünde tutmak arkaly zähmet hakynyň umumy möçberinden 50 manat aýrylyp, onuň eklenjindäki bar bolan adamlaryň hem her birine 50 manat möçberinde pul serişdesi aýrylyp hasaplanylýar. Biziň zähmet hakyny hasaplaýan işgärimiziň eklenjinde adam ýok diýip hasap edeliň, onda:

- ◆ girdeji salgydynyň möçberi:
 $1200,00 - 98,00 = 1102 - 00 \times 10 = 110,20$ teňnä deň bolar.

Jemi meýletin geçirmeler we hökmany tutumlar: 172–20 teňne.

Banklarda 28210-njy «Gaýry kreditorlar bilen hasaplaşyklar» balans hasaby boýunça hasaplanan we zähmet hakyn-dan tutulan hökmany we meýletin geçirmeleriň möçberi, işgäriň zähmet hakyny alan gününden gijä galman dessine degişli hasaplara, buhgalterçilik ýazgylary esasynda geçirilmelidir.

Hökmany pensiýa ätiýaçlandyrmasyňa geçirmeler, şol geçirmeleriň hasaplanylmagyna degişli ähli tölegleriň umumy möçberinden ugur alnyp, Türkmenistanyň kanunçylygynda bel-lenen möçberde hasaplanylýar.

Debet–28210 «Gaýry kreditorlar bilen hasaplaşyklar» ba-lans hasaby – 12 manat 00 teňňe.

Kredit – 23205 «Täjirçilik däl kärhanalaryň we guramalaryň hasaplary» balans hasaby (kärdeşler arkalaşygyna gatançlar).

Debet – 28210 «Gaýry kreditorlar bilen hasaplaşyklar» ba-lans hasaby, – 24 manat 00 teňňe.

Kredit – 23103 «Ýerli býujetleriň serişdeleri» (meýletin pensiýa ätiýaçlandyrmasyňa) hasaby.

Debet – 28210 «Gaýry kreditorlar bilen hasaplaşyklar» ba-lans hasaby – 24 manat 00 teňňe.

Kredit – 23103 «Ýerli býujetleriň serişdeleri» balans ha-saby, (meýletin saglyk ätiýaçlandyrmasyňa).

Hökmany tutumlaryň (şäher abadanlaşdyryş gaznasyna – 2 manat 00 teňňe we girdeji salgydynyň – 110,20 teňňe) möç-beriniň buhgalterçilik ýazgysynyň resmileşdirilmegi:

Debet – 28210 «Gaýry kreditorlar bilen hasaplaşyklar» ba-lans hasaby – 112,20 teňňe.

Kredit – 23101 «Merkezleşdirilen býujetiň serişdeleri» ba-lans hasaby.

Şeýlelikde bankyň işgäriniň doly eline alýan gytarnykly tölenen zähmet hakynyň möçberiniň hasaplanylyşy we buhgal-terçilik hasaba alnyşy: 1200, 00 teňňe – 480 (öň alan hakujynyň möçberi) – 172,20 teňňe (tutumlaryň jemi) = 547,80 teňňä deň bolar.

Debet – 28210 «Gaýry kreditorlar bilen hasaplaşyklar» ba-lans hasaby – 547,80 teňňe.

Kredit – 10102 «Bankyň amallar kassasyndaky nagt pul serişdeleri» balans hasaby.

Kredit – 23908 «Şahsy adamlaryň öňündäki beýleki borçlar», 23208 «Şahsy adamlaryň hasaby» balans hasaplary.

Türkmenistanyň durmuş üpjünçiligi hakyndaky kanunyna hem-de Türkmenistanyň zähmet kodeksiniň talaplaryna laýyklykda banklarda döwlet durmuş ätiýaçlandyrmalaryna geçirilýän serideleriň möçberleri hasaplanyp, ol işgärleriniň umumy zähmet hakynyň 20% möçberinden bank edarasynyň durmuş ätiýaçlandyrmalarynyň hasabyna geçirmesidir. Bu geçirme boýunça bankyň işgärleriniň her birine aýratynlykda şahsy hasaplar açylyp, geçirilen pul serişdeleriniň möçberine buhgalter geçirmeleri resmileşdirilýär.

Durmuş ätiýaçlandyrmalaryna pul geçirmeleri, işgärlere hasaplanan zähmet hakyndan 20% möçberde hasaplanýan bolsa, onda (biziň 13.1 we 13.2 mysalymyz boýunça serediň) aşakdaky hasaplamalar we geçirmeler amala aşyrylýar: $1200 \times 20\% = 240,00$ teňňe.

Debet – 53104 Durmuş ätiýaçlandyrmalaryna geçirmeler hasaby – 240 manat 00 teňňe.

Kredit – 28210 «Gaýry kreditorlar bilen hasaplaşyklar» balans hasaby.

Býujete degişli edara salgydyň tölenilmegine:

Debet – 28210 «Gaýry kreditorlar bilen hasaplaşyklar» balans hasaby – 240 manat 00 teňňe.

Kredit–23103 «Ýerli býujetleriň serişdeleri» balans hasaby.

Banklarda durmuş ätiýaçlandyrmalaryna çykdajylaryň ýylyň maliýe netijeleriniň hasabyna eltilmegine:

Debet – 32303 Hasabat ýylynyň paýlanylmadyk peýdasy (toplanan ýetmezçiligi) hasaby – 240 manat 00 teňňe.

Kredit – 53104 Durmuş ätiýaçlandyrmalaryna geçirmeler hasaby.

Durmuş ätiýaçlandyrmalaryna pul serişdelerini hasaplamagyň salgyt beýannamasyny her aýda ýylyň başyndan ösýän jem boýunça hasaplanýlýar we degişli möhletlerde, ýagny hasabat aýynyň yzyndan gelyän aýyň 20-ne çenli tabşyrylýar.

13.3. Bankyň işgärleriniň zähmet rugsadyny tölemekligiň tertibi hem-de olara döredilýän ätiýaçlyk gurlarynyň hasaby

Zähmet rugsady boýunça tölegleriň möçberi Türkmenistanyň kadalaşdyryjy hukuk-namalarynda bellenen zähmet rugsadyny tölemekligiň tertibi boýunça amala aşyrylýar. Türkmenistanyň Ykdysadyýet we ösüş ministriniň 2009-njy ýylyň 25-nji iýunyndaky 75 belgili buýrugy bilen tassyklan 2009-njy ýylyň 1-nji iýulyndan başlap güýje giren rugsatlary bermegiň Tertibine laýyklykda işgärlere berilýän rugsatlaryň dowamlylygynyň barşynyň haýsy iş ýyly üçin rugsady berilýändigine garamazdan, zähmet rugsatlaryna degişlidir. Bank işgärlerine ýylda berilýän zähmet rugsadynyň dowamlylygy 30 kalendar iş güne (baýramçylyk günleri hasaba alynmaýar) deňdir.

Bank edarasynyň işgärini zähmet rugsadyna ugratmak barada buýruk berlenden soňra zähmet rugsadynyň tölegi hasaplanylýp, işgäriň şahsy hasabyna ýazgy geçirilýär. Bu hasaplaşygy bankyň zähmet haklary boýunça hasaplaşyk geçirýän bölüminiň hünärmeni alyp barýar. Ortaça günlük zähmet haky, ortaça aýlyk zähmet hakyny 29,7-ä bölmek ýoly bilen hasaplanylýar. Zähmet hakynyň töleginiň möçberi, ortaça günlük zähmet hakynyň zähmet rugsadynyň günlerine köpeltmek bilen kesgitlenip çykarylýar. Mysal üçin, bank hünärmeniniň – aýlyk haky 600,00 manat; onuň işe gelen wagty – 01.10.2008 ýylda bolsa; zähmet rugsady – 16.10.2009 ýyldan başlap 30 gün berlipdir diýip hasap edeliň, onda hünärmen ýylyň dowamynda her aýda 600,00 manat aýlyk zähmet haky aldy (eklenjinde hiç kim ýok, meýletin ätiýaçlandyrmalaryna töleg geçirýär). Hünärmeniň işlän günlerine zähmet hakyny we 16.10.2009 ýyldan başlap zähmet rugsadyny tölemek üçin hasaplaşyk geçirip, ony buhgalterçilik amallarynda görkezmelidir.

Zähmet rugsadynyň töleginiň hasaplanylşy

№	Zähmet rugsadyny hasaplamaga degişli aýlar	Degişli ýyllar	Zähmet hakynyň möçberi
1	Sentýabr	2009	600
2	Awgust	2009	600
3	Iýul	2009	600
4	Iýun	2009	600
5	Maý	2009	600
6	Aprel	2009	600
7	Mart	2009	600
8	Fewral	2009	600
9	Ýanwar	2009	600
10	Dekabr	2008	600
11	Noýabr	2008	600
12	Oktýabr	2008	600
	Jemi		7200

$7200,00:12=600,00 :29,7=20,20\times 30=606,06$ teňňe.

Oktýabr aýynda – 19-iş güni bar (1 – hatyra güni, 2 – baýramçylyk güni, 9 – dynç güni = 12 gün), Zähmet haky – 01-den-16-na çenli (10-iş güni bar) $600,00:19$ gün = $31,57 * 10$ güne = $= 315,78$ teňňe.

Oktýabr aýynyň jemi girdejisi:

Zähmet haky – 315,78 teňňe.

Zähmet rugsady – 606,06 teňňe.

Jemi = 921,84 teňňä deň bolar.

Oktýabr aýynda Hasaplanan zähmet hakyndan we zähmet rugsadyndan tutumlar:

Meýletin ätiýaçlandyрма tölegleri = 36,88 teňňe; Girdeji salgydy 10% 50 manat ýeňillik + meýletin geçirmeler boýunça tölegleri aýyryp hasaplamaly $921,84 - 50 - 36,88 = 834,96 \times 10\% = 83,49$; kärdeşler arkalaşygyna hem-de şäheri abadanlaşdyrmaga geçirmeler boýunça tutumlaryň jemi

$6,60 + 2 \text{ manat} = 8,60 \text{ teňňe}$; Jemi tutumlaryň möçberi = 128 manat 97 teňňe; $(36,88 + 83,49 + 6,60 + 2 = 128,97)$;

Jemi kassadan berilmeli puluň möçberi $(921,84 - 128,97) = 792 \text{ manat } 87 \text{ teňňe}$.

Zähmet rugsadyny tölemek buhgalterçilik hasaba alnyşda indiki buhgalter ýazgylary bilen hasaba alynýar.

Oktýabr aýynda hasaplanan zähmet hakynyň we zähmet rugsadynyň möçberine:

Debet – 53101 «Zähmet haky boýunça çykdajylar» balans hasaby – 792,87.

Kredit – 28210 «Gaýry kreditorlar bilen hasaplaşyklar» balans hasaby.

Oktýabr aýynda saklanan girdeji salgydynyň möçberine:

Debet – 28210 «Gaýry kreditorlar bilen hasaplaşyklar» balans hasaby – 83,49.

Kredit – 23101 «Merkezleşdirilen býujetiň serişdeleri» balans hasaby.

Oktýabr aýynda saklanan 2% saglyk ätiýaçlandyрма tölegine:

Debet – 28210 «Gaýry kreditorlar bilen hasaplaşyklar» balans hasaby – 18,44.

Kredit – 23103 «Ýerli býujetleriň serişdeleri» balans hasaby.

Oktýabr aýynda saklanan 2% pensiýa ätiýaçlandyрма tölegine:

Debet – 28210 «Gaýry kreditorlar bilen hasaplaşyklar» balans hasaby – 18,44.

Kredit – 23103 Ýerli býujetleriň serişdeleri hasaby.

Bankyň işgärine hasaplanan zähmet hakynyň we zähmet rugsadynyň tölemäge degişli möçberine:

Debet – 28210 «Gaýry kreditorlar bilen hasaplaşyklar» balans hasaby – 792,87.

Kredit – 10102 «Bankyň amallar kassasyndaky nagt pul serişdeleri».

Kredit – 23208 «Şahsy adamlaryň hasaplary», 23908 «Şahsy adamlaryň öňündäki beýleki borçlar» balans hasaplary.

Bankyň işgärlerine zähmet rugsadyny tölemek üçin ätiýaçlyklary hasaba almak üçin passiw 28907-nji «Zähmet rugsadyny tölemek üçin ätiýaçlyk gory» balans hasaby ulanylýar. *Buhgalter hasabynyň hasaplama ýörelgesine* laýyklykda bu hasap dowam edýän döwre degişli bolup, geljekde tölenilmegine garaşylýan, zähmet rugsadyny tölemek üçin döredilen ätiýaçlyk gorynyň möçberini hasaba almak üçin niýetlenendir. Zähmet rugsadyny tölemek üçin çykdaýylar tölegiň möhletine bagly bolmazdan, zähmet rugsadynyň degişli döwründe ykrar edilýär. Hasabat döwründe goşmaça ätiýaçlyk goruny döretmek ýa-da ony azaltmak üçin hasaplamalar ätiýaçlyk goryň döwriň başyna galyndysy göz önünde tutulyp amala aşyrylmalydyr.

Bankda ätiýaçlyk gurlaryny hasabat döwriň soňunda geçen döwür bilen deňşdirmesiniň netijesinde, ätiýaçlyklaryň çykan üýtgemelerini görkezmäge mümkinçiligi bolmalydyr.

Bankyň işgärleriniň zähmet rugsadyny tölemek boýunça ätiýaçlyk gurlary döretmek üçin çykdaýylary hasaba almak üçin bolsa, banklarda buhgalter hasabynyň hasaplar meýilnamasyndaky 56404-nji aktiw hasap niýetlenendir. *Buhgalter hasabynyň hasaplama ýörelgesine* laýyklykda: zähmet rugsadyny tölemek üçin çykdaýylar tölegiň möhletine bagly bolmazdan, zähmet rugsadynyň degişli döwründe ykrar edilýär. *Buhgalter hasabynyň usullarynyň zygiderliligi ýörelgesine* laýyklykda bolsa: Ätiýaçlyk gurlarynyň möçberini kesgitlemek üçin bellenen tertip zygiderli bir döwürden beýleki bir döwre ulanmalydyr.

Bankyň işgärlerine zähmet rugsady boýunça çykdaýylaryň ykrar edilmeginiň buhgalterçilik hasaba alnyşda ýazgy esasynda resmileşdirilmegine:

Debet – 56404 «Zähmet rugsadyny tölemek üçin ätiýaçlyk gurlary döretmek üçin çykdaýylar» balans hasaby,

Kredit – 28907 «Zähmet rugsadyny tölemek üçin ätiýaçlyk gory» balans hasaby.

Ätiýaçlyk goryň ulanylmagyna aşakdaky ýazgy edilýär:

Debet – 28907 «Zähmet rugsadyny tölemek üçin ätiýaçlyk gory» balans hasaby,

Kredit – 28210 «Gaýry kreditorlar bilen hasaplaşyklar» balans hasaby.

Bu çykdajlaryň ýylyň maliýe netijelerine eltilmegine bolsa:

Debet – 32303 «Hasabat ýylynyň paýlanylmadyk peýdasy (toplanan ýetmezçiligi)» balans hasaby,

Kredit – 56404 «Zähmet rugsadyny tölemek üçin ätiýaçlyk gornary döretmek üçin çykdajylar» balans hasaby.

XIV BAP

BANKLARDA GIRDEJILERIŇ, HARAJATLARYŇ WE MALIÝE NETIJELERIŇ HASABY WE SALGYTLAR

14.1. Bankyň dürli amallar boýunça girdejileriniň we harajatlarynyň hasaby

Maliýe hasabatynyň halkara standartlaryna laýyklykda banklarda buhgalter hasabynyň hasaplar meýilnamasynda bankyň dürli amallar boýunça girdejileriniň hasabyny ýöretmek üçin Girdejiler diýlip atlandyrylýan bölüm niýetlenilendir. Bu bölümde: göterim girdejileri, göterim däl girdejileri, gaýry girdejiler, pul däl girdejiler toparlandyryp hasaba alynýar.

Göterim girdejileri – bankyň işewürligi esasynda ýerine ýetirilen bank amallarynyň we hyzmatlarynyň netijesinde emele gelýär. Bankyň hasaplar meýilnamasynda göterim girdejileri 1-nji klasda şu aşakdaky toparlardaky balans hasaplar boýunça hasaba alynýar:

1-nji toparda: Aragatnaşyk hasaplary boýunça göterim girdejileri 41101, 41102-nji balans hasaplarynda hasaba alynýar;

2-nji toparda: «Owernaýt» depozitleri boýunça göterim girdejileri 41201, 41202-nji balans hasaplarynda hasaba alynýar;

3-nji toparda: Türkmenistanyň Merkezi bankyna bolan talaplar boýunça göterim girdejileri 41301, 41302, 41303, 41304-nji balans hasaplarynda hasaba alynýar;

4-nji toparda: Halkara guramalaryna bolan talaplar boýunça göterim girdejileri 41401, 41402, 41405, 41406-njy balans hasaplarynda hasaba alynýar;

5-nji toparda: Bank edaralaryna we maliýe institutlaryna bolan talaplar boýunça göterim girdejileri 41501, 41502, 41505, 41506-njy balans hasaplarynda hasaba alynýar;

6-njy toparda: Maliýe däl guruluşlara bolan talaplar boýunça göterim girdejileri 41601, 41602, 41603, 41606, 41607-nji balans hasaplarynda hasaba alynýar;

7-nji toparda: Gymmatly kagyzzar boýunça göterim girdejileri 41701-nji balans hasabyndan başlap 41708-nji balans hasaplaryna çenli aralykda hasaba alynýar;

8-nji toparda: Esaslyk maýa goýumlardan düşewüntler boýunça göterim girdejileriň 41801, 41802, 41803-nji balans hasaplarynda hasaba ýöredilýär;

9-njy toparda: Gaýry göterim girdejilerinde a) 41901 – Türkmenistanyň Merkezi bankyndaky «Nostro» balans hasaplary boýunça göterim girdejileri, b) 41902-nji balans hasabynda bolsa, bankyň gaýry göterim girdejjeleriniň hasaby ýöredilýär.

Bankyň göterim däl girdejileri – bu dürli bank amallaryna we ýerine ýetirilen hyzmatlara müşderiler tarapyndan göterim däl görnüşinde tölenilýän hyzmat haky girdejjeleridir. Göterim däl girdejjeler 2-nji klasda şu aşakdaky toparlardaky balans hasaplarynda hasaba alynýar:

1-nji toparda: Hyzmat haky boýunça girdejjeler 42101-nji balans hasapdan başlap 42113-nji balans hasaba çenli aralykda hasaba alynýar. Bu balans hasaplarynda: kassa amallary – 42101-nji, bankara we geçirim amallary – 42102-nji, müşderileriň bank hasaplaryny açmak we ýöretmek hem-de goýumlary kabul etmek – 42103-nji, ýol çekleri we bank plastik kartlary bilen hyzmatlar üçin hyzmat haky girdejileri – 42104-nji, gymmat bahaly kagyzzary alyp-satmak boýunça hyzmatlar üçin hyzmat haky girdejileri – 42105-nji, daşary ýurt pulyny alyp-satmak boýunça hyzmatlar üçin hyzmat haky girdejileri – 42106-njy, gymmat bahaly metallary alyp-satmak boýunça hyzmatlar üçin hyzmat haky girdejileri – 42107-nji, kepillikleri we zamunlyklary bermek boýunça hyzmatlar üçin hyzmat haky girdejileri – 42108-nji, inkasso arkaly hasaplaşyklar boýunça hyzmatlar

üçin hyzmat haky girdejileri – 42109-njy, akkreditiwleri açmak we ýöretmek boýunça hyzmatlar üçin hyzmat haky girdejileri – 42110-njy, töleg resminamalaryny akseptlemek üçin hyzmat haky girdejileri – 42111-nji, Ynanç (iş dolandyrmak) amallary boýunça hyzmatlar üçin hyzmat haky girdejileri – 42112-nji, gaýry hyzmat haky girdejiler – 42113-nji balans hasaplarynda dürli bank amallary we hyzmatlary üçin girdejileriň hasaby ýöredilýär.

2-nji toparynda: 42201-nji Diling amallary boýunça girdejiler – bankyň daşary ýurt puluny alyp-satmak boýunça walýutanyň kurs tapawudyndan emele gelýän girdejiler hasaba alynýar. 42202-nji balans hasaby Gymmatly kagyzlary alyp-satmak boýunça girdejileriň möçberi hasaba alynýar. 42203-njy balans hasaby Gymmat bahaly metallary alyp-satmak boýunça girdejileriň möberi hasaba alynýar. 42209-njy balans hasaby Gaýry diling amallar boýunça bankyň girdejileriniň möçberlerini hasaba almaklyga niýetlenendir.

3-nji toparda: Başga maliýe amalyna esaslanýan maliýe gurallar bilen amallar boýunça girdejiler – bankyň döp bolmadyk amallar boýunça girdejileridir.

42301-nji balans hasabynda Fýuçers amallary boýunça girdejileriň möçberi hasaba alynýar. 42302-nji balans hasaby opsiýon şertnamalary boýunça bankyň girdejileriniň möçberlerini hasaba almaklyga niýetlenilendir. 42303-njy Forward amallary boýunça bankyň girdejileriniň möçberlerini hasaba almaklyga niýetlenilýär. 42307-nji Başga maliýe amalyna esaslanýan maliýe gurallar bilen gaýry amallar boýunça bankyň girdejileriniň möçberleri hasaba alynýar.

4-nji toparynda: Ýerlemekden alnan girdejlere-girewe alnan emläkleri we haryt maddy ätiýaçlyklary, esasyk maýa goýumlary ýerlemekden alnan girdejiler, esasy serişdeleri we maddy däl aktiwleri ýerlemekden hem-de gaýry aktiwleri ýerlemekden alnan girdejiler degişlidir. Bu girdejiler 41401, 41402, 41403 we 41404-nji balans hasaplarda hasaba alynýar.

5-nji klasdaky bankyň gaýry girdejilerini hasaba almak üçin 2-nji topardaky 45201, 45202, 45208, 45209, 45210-njy balans hasaplary niýetlenendir.

45201-nji balans hasaby hasapdan aýrylan ýitgileriň öwezini dolmaktan girdejileri (56400-nji bölümiň ätiýaçlyklary döretmek üçin çykdajylaryň kredit galyndysynyň bölegini) hasaba almaklyga niýetlenilýär. Hasapdan aýrylan ýitgileriň öwezi doldurylanda, hasabat döwründe ätiýaçlyk gurlary döretmek üçin çykdajylaryň ulanylmadyk bölegi girdeji hökmünde ykrar edilýär. Eger-de öwezi doldurýan möçber döwam edýän döwrüň ätiýaçlyk gurlary döretmek üçin çykdajylaryndan artan ýagdaýynda yzyna gaýtarylmalydyr. 45202-nji balans hasaby bankyň müşderilerine we kontragentlerine şikaýatlardan alnan möçberler bilen baglanyşykly bankyň girdejisini hasaba almaklyga niýetlenilýär. 45208-nji Bank işinden gaýry girdejiler – maslahatlary, maglumatlary bermekden we ekspert hyzmatlaryny amala aşyrmakdan, auditor hyzmatlary ýerine ýetirmekden, jaýlary kärendä bermekden we ş.m. gaýry girdejilerden ybaratdyr. 45209-njy Bank işi däl amallardan alnan gaýry girdejiilere – muzdsuz alnan esasy serişdeleri, maddy we maddy däl aktiwleri girdejiniň hasabyna almak hem-de telegraf, poçta, aragatnaşyk hyzmatlar üçin hasaplanan gaýry çykdajylaryň ulanylmadyk bölegini girdejisleriň hasabyna almak bilen baglanyşykly girdejiler degişlidir.

5-nji toparyndaky: 45301-nji balans hasaby Täjirçilik bankynyň şahamçasynda özüniň Baş banky bilen baglanyşykly hasaplaşyklaryndan girdejisini hasaba almak üçin niýetlenilýär. 45301-nji «Baş bank bilen hasaplaşyklar boýunça girdeji» balans hasabyň (şahamçanyň hasaby) galyndysy 55302-nji «Şahamçalar bilen hasaplaşyklar boýunça çykdajylar» balans hasabyň (baş bankyň hasaby) galyndysyna deň bolmalydyr. Girdejisleriň alnan hem-de alynmadyk möçberleriniň jemi, olaryň alnan möhletine bagly bolmazdan, degişli döwründe ykrar edilýär. Şeýlelikde *Buhgalter hasabynyň ýörelgelerine* laýyklykda 45301-nji balans hasapda görkezilen hasaplanan göterimleriň möçberi soňky tölegiň tölenen pursadyndan hasabat döwrüniň soňky gününe çenli döwür üçin hasaplanan göterimleriň möçberleriniň jemine gabat gelmelidir.

Bu topardaky: 45302-nji balans hasaby bolsa, Täjirçilik banklarynyň ygtyýaryndaky şahamçalary bilen baglanyşykly

hasaplaşyklary boýunça girdejilerini hasaba alýar. 45302-nji «Şahamçalar bilen hasaplaşyklar boýunça girdejiler» balans hasabyň (baş bankyň hasaby) galyndysy 55301-nji «Baş bank bilen hasaplaşyklar boýunça çykdajylar» balans hasabyň (şahamçanyň hasaby) galyndysyna deň bolmalydyr. Girdejileriň alnan hem-de alynmadyk möçberleriniň jemi, olaryň alnan möhletine bagly bolmazdan, degişli döwründe ykrar edilýär. Şeýlelikde, *buhgalter hasabynyň ýörelgelerine* laýyklykda 45302-nji balans hasapda görkezilen hasaplanan göterimleriň möçberi, soňky tölegiň tölenen pursadyndan hasabat döwrüniň soňky gününe çenli döwür üçin hasaplanan göterimleriň möçberleriniň jemine gabat gelmelidir.

6-njy klasyň 4-nji toparynda bolsa, bankyň pul serişdesi däl görnüşindäki amallarynyň hasaby ýöredilýär.

Onuň *1-nji toparyndaky* 46101-nji balans hasabynda daşary ýurt puluny täzeden bahalandyrmak boýunça bankyň girdejileri hasaba alynýar. Banklar bazar bahalarynyň üýtgemelerini göz önünde tutup, daşary ýurt puluny bazar bahasyna laýyklykda täzeden bahalandyrmaklygy geçirmelidirler. Bank täzeden bahalandyrmak bilen baglanyşykly ulanan daşary ýurt pulunyň bahalary baradaky resminamalaryny gorap saklamalydyr.

Bazar bahalarynyň üýtgemelerini göz önünde tutmak üçin, banklar gymmat bahaly metallary bazar bahasyna laýyklykda olary täzeden bahalandyrmaklygy geçirmelidirler. Şonuň üçin hem 46102-nji balans hasaby Gymmat bahaly metallary täzeden bahalandyrmak boýunça bankyň girdejilerini hasaba almaklyga niýetlenilýär. Bankyň gymmatly kagyzlaryň bahasynyň üýtgemeginden alnan girdejilerini hasaba almak üçin bolsa, 46103 balans hasaby ulanylýar. Mundan başga-da birinji toparda 46104-nji balans hasabynda «Gaýry täzeden bahalandyrmakdan alnan bankyň girdejileri» hasaba alynýar.

2-nji toparyndaky: 46201-nji balans hasabynda Golçur kärhanalara maýa goýumlardan girdejiler, 46202-nji balans hasabynda Bilelikdäki kärhanalara maýa goýumlardan girdejiler, 46203-njy balans hasabynda Baglanyşykly (assosiirlenen) kompaniýalara maýa goýumlardan girdejiler bolsa, bankyň

bu kärhanalaryň sap peýdasyndaky paýyndan girdejileriniň möçberlerini hasaba (Maýa goýumlar paýly gatnaşyk boýunça hasaba alnanda) almaklyga niýetlenilýär.

3-nji toparyndaky: 46301-nji Esasy serişdeleri we maddy däl aktiwleriň arzanlamagyndan çekilen ýitgileriň dikeldilmeginden alnan girdejiler, 46302-nji Esaslyk maýa goýumlaryň arzanlamagyndan çekilen ýitgileriň dikeldilmeginden alnan girdejiler, 46303-nji Beýleki aktiwleriň arzanlamagyndan çekilen ýitgileriň dikeldilmeginden alnan girdejiler, balans hasaplarynda oň arzanlamagy sebäpli ýitgileriň dikeldilmegi bilen baglanyşykly amallary hasaba alynýar.

6-njy klasyň 4-nji toparyndaky: 46401, 46402, 46403, 46404-nji balans hasaplarda bankyň aktiwleri boýunça bolup biläýjek ýitgileri üçin döreden ätiýaçlyk gorlarynyň ulanylmadyk böleginiň yzyna gaýtarylan möçberleri hasaba alynýar.

Her aýyň ahyrynda ýokarda sanalan balans hasaplary boýunça girdejiler, 32302-nji Hasabat ýylynyň peýdalary (zyýanlary) hasabynyň kreditine hasapdan çykarylýar.

Amallar boýunça we dürli harajatlaryň hasaby. Banklarda buhgalter hasabynyň hasaplar meýilnamasyndaky Çykdaýylar bölümündäki ýedi klasda şu aşakdaky balans hasaplar boýunça toparlandyrylyp hasaba alynýar.:

- ◆ 1-nji klasda göterim çykdaýylar;
- ◆ 2-nji klasda göterim däl çykdaýylar;
- ◆ 3-nji klasda bankyň işgärlerine çykdaýylar;
- ◆ 4-nji klasda hojalyk çykdaýylary;
- ◆ 5-nji klasda gaýry çykdaýylar;
- ◆ 6-njy klasda pul däl çykdaýylar;
- ◆ 7-nji klasda salgytlar boýunça çykdaýylar.

Göterim çykdaýylarynyň hasaby ýöredilýän birinji klas dokuz sany topardan ybaratdyr: Onuň 1-nji toparynda Aragatnaşyk hasaplary boýunça göterim çykdaýylarynda 51102-nji Bank edaralarynyň «Loro» aragatnaşyk hasaplary boýunça göterim çykdaýylary hem-de 51103-nji Maliýe institutlarynyň «Loro» balans hasaplary boýunça aragatnaşyk hasaplary boýunça göterim çykdaýylary balans hasaplary bardyr.

2-nji topary «Owernaýt» depozitleri boýunça göterim çykdaýjalary diýlip atlandyrylýar. 51201-nji Türkmenistanyň Merkezi bankyndan alnan «owernaýt» depozitler boýunça göterim çykdaýjalary, 51202-nji Beýleki bank edaralaryndan alnan «owernaýt» depozitler boýunça göterim çykdaýjalaryň hem-de 51203-nji Maliýe institutlaryndan alnan «owernaýt» depozitler boýunça göterim çykdaýjalary ýokardaky balans hasaplarda hasaba alynýar. 1-nji we 2-nji toparlardaky ýokarda agzalan hasaplar boýunça çykdaýjalaryň tölenenleri hem-de tölenmedikleri, olaryň tölenen möhletine bagly bolmazdan degişli döwründe ykrar edilýär. Bu hasaplarda görkezilen hasaplanan göterimleriň möçberi, soňky tölegiň tölenen pursadyndan hasabat döwrüniň soňky gününe çenli döwür üçin hasaplanan göterimleriň möçberlerine gabat gelmelidir. Degişli hasaplanan göterimler azyndan bir gezek hasabat döwrüniň ahyrynda hasaplanylýar. Amallar iş gününüň söňünde «Göterim çykdaýjalar» balans hasabyň debeti boýunça we «Bankyň borçlary boýunça tölege degişli hasaplanan göterimler» balans hasabyň krediti boýunça, şu hasabat döwri üçin göterimler boýunça soňky tölegiň geçirilen pursadyndan bäri tölege degişli göterimleriň möçberi hökmünde geçirilýär. 3-nji toparda 51301–51304 balans hasaplarda Türkmenistanyň Merkezi bankynyň öňündäki karzlar we möhletli hasaplar, borçlar boýunça göterim çykdaýjalary, Türkmenistanyň Merkezi bankyna bolan talaplar boýunça sylagyň täzedden hasaplanmagyndan çykdaýjalary, Türkmenistanyň Merkezi bankynyň öňündäki borçlar boýunça indirimniň täzedden hasaplanmagyndan çykdaýjalary hasaba alynýar.

4-nji toparynda Halkara guramalarynyň öňündäki göterim çykdaýjalary 51401, 51402, 51403, 51404-nji balans hasaplarynda hem üçünji topardaky amallar boýunça hasaba alynýar.

5-nji toparyndaky Bank edaralarynyň we maliýe institutlarynyň öňündäki borçlar boýunça göterim çykdaýjalar 51501-nji balans hasabyndan başlap, tä 51507-nji hasaba çenli aralykdaky balans hasaplarynda: karzlar we möhletli hasaplar boýunça, akkreditiwler we şertli ýerine ýetiriş möhletli beýleki depozitlere, sylagyň we indirimniň täzedden hasaplanmagyna çykdaýjalar hem-de gaýry borçlar boýunça çykdaýjalaryň hasaby ýöredilýär.

6-njy toparyndaky Maliýe däl gurluşlaryň öňündäki borçlar boýunça göterim çykadjylary 51601, 51602, 51603, 51604, 51605, 51606 we 51607-nji balans hasaplarynda: «talap ediyänçä» serişdeler, möhletli hasaplardaky, akkreditiwler we şertli ýerine ýetiriş möhletli beýleki depozitlere, sylagyň we indirimiň täzeden hasaplanmagyna hem-de gaýry borçlar boýunça çykadjylar görkezilýär.

7-nji toparda gymmatly kagyzzar boýunça bankyň çykadjylary: 51701, 51702, 51703, 51704, 51705, 51706 we 51707-nji balans hasaplary: çykarylan borçnama gymmatly kagyzzar boýunça, satmak üçin niýetlenilen gymmatly kagyzzar boýunça sylagyň täzeden hasaplanmagyndan, üzlüşilýänçä saklanylýan gymmatly kagyzzar boýunça sylagyň täzeden hasaplanmagyndan, çykarylan gymmatly kagyzzar boýunça indirimiň täzeden hasaplanmagyndan hem-de gymmatly kagyzzar bilen «REPO» geleşikleri boýunça amallardan göterim çykadjylarynyň möçberlerini hasaba almaklyga niýetlenilendir.

Çykadjylar bölüminiň 1-nji klasynyň dokuzynjy toparynda bolsa, 51901-nji Bir bankyň edaralaryna berlen serişdeler boýunça göterim çykadjylary bilen 51902-nji Bankyň gaýry göterim çykadjylarynyň möçberleri hasaba alynýar.

Ikinji klasda bankyň göterim däl çykadjylary dört toparda: dürli hyzmat haky çykadjylary (52101, 52102, 52103, 52104, 52105, 52106, 52107, 52108, 52109, 52110, 52111, 52112, 52113 balans hasaplaryna), diling amalary boýunça çykadjylar (52201, 52202, 52203, 52207), başga maliýe amalyna esaslanýan (opsion şertnamalary boýunça çykadjylar – 52302-nji, forfard – 52303-nji we fýuçers amalary – 52101) maliýe gurallar bilen amallar boýunça çykadjylar hem-de ýerlemek bilen baglanyşykly 52401 – esaslyk maýa goýumlary ýerlemek boýunça çykadjylar, 52402-nji esasy serişdeleri we maddy däl aktiwleri ýerlemek boýunça çykadjylar, 52403-nji girewe alnan emläkleri we haryt maddy ätiýaçlyklary ýerlemek boýunça çykadjylar we 52404-nji aýry aktiwleri ýerlemek boýunça çykadjylar boýunça hasaba alynýar.

Üçünji klasda bankyň işgärlerine çykdaýylary bir toparadan ybaratdyr. Bu toparada: bankyň işgärlerine zähmet haky we beýleki çykdaýylary (53101–53102), wagtlaýyn işe ukypsyzlygyny tölemek boýunça çykdaýylary (53103-nji), durmuş ätiýaçlandyrmasyňa geçirmeleri (53104-nji), gulluk iş saparlaryna çykdaýylary (53105-nji) hem-de bank hünärmenlerini taýýarlamak boýunça çykdaýylar (53106-njy) balans hasaplarynda hasaba alynýar.

Hojalyk çykdaýylary atly dördünji klas dört toparada görkezilýär. Onuň birinji toparynda: jaýlary saklamak bilen baglanyşykly (54101, 52102, 52102, 52103, 52104, 54105 balans hasaplary) çykdaýylar, ikinji toparada bankyň ulaglaryny we tehnikalaryny saklamak we bejermek (54201, 54202, 54203, 54207-nji) üçin çykdaýylar, üçünji toparynda bankyň işini dolandyrmak bilen bagly çykdaýylar (54301-den 54307-ä çenli), dördünji toparynda bolsa, umumy hojalyk çykdaýylaryna degişli harajatlary (54401-den 54407-ä çenli) balans hasaplarda ýöredilýär.

Altynjy klasda bankyň pul däl çykdaýylary baş toparada jemlenýär. Onuň birinji toparynda aktiwleriň bazar bahasynyň üýtgemegi bilen baglanyşykly (56101–56104-nji) täzededen bahalandyrmak boýunça bankyň çykdaýylary hasaba alynýar. Ikinji toparynda golçur kärhanasyna, bilelikdäki kärhanalaryna we assosirlenen kärhanalaryna maýa goýumlar boýunça (56201, 56202, 56203-nji) çykdaýylaryň hasaby ýöredilýär. Üçünji toparada bankyň aktiwleriniň arzanlamagyndan çykdaýylar (56301, 56302, 56303-nji) hasaba alynýar. Dördünji toparada bankyň aktiwlerine ätiýaçlyk gorlaryny döretmek boýunça harajatlaryň hasaby (56401–56506-njy) ýöredilýär. Başinji toparynda gozgalmaýan emläklere, esasy serişdeler we maddy däl aktiwler boýunça dikeldiş geçirmeleriniň çykdaýylary (56501–56509-njy) hasabyny alyp barmaklyga niýetlenilýär. Banklarda harajatlary hasaba alýan hasaplar aktiw häsiýete eýedir. Olaryň debetinde çykdaýylaryň möçberi, kreditinde bolsa çykdaýylar boýunça düzediş geçirmeleriň möçberleri hem-de içerki tertip boýunça bellenilen möhletlerde hasabat döwri tamamlananda, 32302-nji Hasabat ýylynyň peýdalary (zyýanlary) balans hasabyna degişli edilen çykdaýylaryň möçberleri görkezilýär.

14.2. Peýdanyň we zyýanyň (ýitginiň) hasaby

Bank ulgamynda peýda gazanmak maksady bilen, ýola goýlan hyzmatlaryň we amallaryň dürli görnüşleri amala aşyrylýar. Olary ýerine ýetirmek bilen baglanyşykly çykdajylary göz önünde tutmak arkaly maliýe netijeleri, azyndan çärýekde bir gezek hasaplanylýar. Maliýe netijeleri baradaky maglumatlar: birinji çärýegiň jemi boýunça maliýe netijeler, ýarym ýylyň jemi boýunça maliýe netijeleri, dokuz aýyň jemi boýunça maliýe netijeleri, hasabat ýylynyň jemi boýunça maliýe netijeler artýan tertipde jemlenilýär.

Maliýe hasabatynyň halkara standartlaryna laýyklykda banklarda buhgalter hasabynyň hasaplar meýilnamasyndaky Bankyň maýasy bölüminiň ikinji klasynyň Paýlanylmadyk peýda – Ýapylmadyk ýitgi atly üçünji toparynda geçen ýylyň (32301-nji) we hasabat ýylynyň (32302-nji) maliýe netijeleriniň hasaby ýöredilýär. Diýmek, maliýe netijeleri iki görnüşli peýda ýa-da ýitgi (zyýan) häsiýete eýedir.

Şeýlelikde, banklarda ahyrky maliýe netijeleri dürli amallar boýunça girdejiler bölüminiň balans hasaplarynyň galyndylary bilen dürli amallar boýunça çykdajylar bölüminiň balans hasaplarynyň galyndylary baradaky maglumatlar esasynda hasaplanylýar. Bankyň bellenen hasabat döwürlerde girdejilerini we çykdajylaryny hasaba alýan hasaplaryň galyndylaryny hasabat ýylynyň maliýe netijelerine 32302-nji balans hasabyna eltirmek bilen ýapylýar. Bankyň peýdasy iki görnüşde: bankyň balans peýdasy we arassa peýdasy bolýar. *Balans peýda* – bu bankyň umumy girdejilerinden, umumy çykdajylaryna möçberi aýrylanda emele gelýän aratapawutdyr. Balans peýdadan hökmany geçirmeleri töländen soňra bolsa, bankyň arassa peýdasy emele gelýär. Eger-de çykdajylaryň möçberi girdejileriň möçberinden artýan bolsa, onda aratapawut bankyň ýitgisi hökmünde 32302-nji Hasabat ýylynyň paýlanylmadyk peýdasy-ýapylmadyk ýitgisi balans hasabynyň debet tarapynda görkezilýär. Munuň tersine çykdajylaryň möçberinden girdejileriň möçberi artýan bolsa, onda 32302-nji hasabat ýylynyň paýlanylmadyk

peýdasy – ýapylmadyk ýitgisi balans hasabynyň kredit tarapynda hasaba alynýar. Bankyň işjeňligi baradaky amallar boýunça hasabat ýylynyň maliýe netijeleri şu aşakdaky buhgalter ýazgylary bilen resmileşdirilýär.

Bankyň girdejileriniň hasaplarynyň ýylyň maliýe netijeleriniň hasabyna ýapylmagyna:

Debet – Girdejileriň balans hasaplary,

Kredit – 32303 «Hasabat ýylynyň paýlanylmadyk peýdasy (toplanan ýetmezçiligi)» balans hasaby.

Bankyň çykadjylaryň hasaplarynyň ýylyň maliýe netijeleriniň hasabyna ýapylmagyna:

Debet – 32303 «Hasabat ýylynyň paýlanylmadyk peýdasy (toplanan ýetmezçiligi)» balans hasaby,

Kredit – Çykadjylaryň balans hasaplary.

Hasabat ýylynyň sap peýdasyny (ýitgisini) geçen ýyllaryň peýdasynyň hasabyna eltilmegine buhgalter geçirmesi şeýle resmileşdirilýär:

Debet – 32303 «Hasabat ýylynyň paýlanylmadyk peýdasy (toplanan ýetmezçiligi)» balans hasaby,

Kredit – 32301 «Geçen ýyllaryň paýlanylmadyk peýdasy (toplanan ýetmezçiligi)» balans hasaby.

Ätiýaçlyk gorlaryna ýa-da düşewüntleri (diwidendleri) tölemek üçin peýdadan geçirmeleriň resmileşdirilişi:

Debet – 32301 «Geçen ýyllaryň paýlanylmadyk peýdasy (toplanan ýetmezçiligi)» balans hasaby,

Kredit – Gorlaryň degişli hasaplaryny ýa-da düşewüntleri (diwidendleri) tölemek boýunça balans hasaplary.

Bu 32301-nji we 32302-nji balans hasaplar boýunça galyndy maliýe hasabatynda hemişe passiw tarapda görkezilýär. Eger-de ýitgi ýüze çykan halatynda galyndy minus (–) alamatly görkezilýär.

14.3. Bankyň peýda salgydynyň we beýleki salgytlarynyň hasaby

Ýurduň çäginde hereket edýän 2-nji derejeli banklaryň ählisi Türkmenistanyň «Salgytlar hakynda» bitewi Kanunyna laýyklykda alan balans peýdasyndan esaslyk maýasynyň möçberi paýdarlar täjirçilik banklary 8% we döwlet täjirçilik banklary 20% girdeji salgydyny töleýärler. Kanunçylyk esasynda Türkmenistanyň Merkezi banky salgyt tölemekden boşadylandyr. Täjirçilik banklarynyň hasabat ýyly ýitgi bilen jemlenilse, onda Kanuna laýyklykda peýda üçin salynýan salgydyň binýady nol diýlip hasaplanylýar. Şeýlelikde, hasabat ýyly boýunça balans peýda nol ýa-da ýitgi bilen jemlenilse Türkmenistanyň oba hojalygyny ösdürmekligiň döwlet gaznasyna, Aşgabat şäheriniň Döwlet gaznasyna edara görnüşli tarapyndan ilaty abadanlaşdyrmak üçin ýygym hasaplanylýar. Täjirçilik banklary peýdadan alynýan salgydyny hasaplamak üçin bellenen tertipde hasaplaşyklary amala aşyrýar. Hasabat döwrüniň dowamynda bank tarapyndan hyzmatlary ýerine ýetirýän we esasy serişdeleri maddy däl aktiwleri hojalyk materiallaryny ýerlemekden alnan girdejiler şeýle hem talap möhleti tamamlanan kreditor bergiler aýratynlykda jemlenilýär. Şol bir wagtda täjirçilik banklary peýdadan alynýan salgydy hasaplamak üçin ýerine ýetirýän hyzmatlary we amallary boýunça çykdajylaryny, dolandyryş diwanyny saklamak bilen baglanyşykly çykdajylaryny, ýerlemekden daşary amallar boýunça çykdajylaryny, talap möhleti tamamlanan debitor bergileri geçen ýyllar boýunça üsti ýapylmadyk ýitgilerini hasaba alýarlar.

Bank tarapyndan alnan umumy girdejilerden jemi çykdajylary aýrylyp peýdadan alynýan salgydyň özeni hasaplanylýar. Peýdadan alynýan salgydy hasaplamagyň salgyt döwri hasabat ýyly hasaplanylýar. Bu salgyt boýunça hasabat döwürleri hökmünde 1-nji çärýek, 1-nji ýarym ýyl, 9 aý we ýyl diýlip hasap edilýär. Peýdadan alynýan salgyt ýylyň dowamynda hasabat döwürleri boýunça artýan tertipde kesgitlenilýär. Buhgalter hasabynda hasabat döwürleri boýunça peýdadan alynýan salgydyň möçberi şeýle tertipde hasaplanylýar. Mysal üçin,

- ◆ umumy girdeji – 1 150 000
- ◆ umumy çykdajylarlar – 850 000
- ◆ salgydyň özeni – $(1\,150\,000 - 850\,000) = 300\,000$
- ◆ salgyt salmagyň derejesi 8% – $(300\,000 \times 8\%) = 24\,000$.

Täjirçilik banklary her hasabat döwri boýunça peýdadan alynýan salgydyň beýannamasyny düzýärler.

Maliýe hasabatynyň halkara standartlaryna laýyklykda banklarda buhgalter hasabynyň hasaplar meýilnamasynda täjirçilik banklarynyň peýda salgydy boýunça çykdajylaryny hasaba almaklyga 57201-nji balans hasaby niýetlenendir. *Buhgalter hasabynyň hasaplama ýörelgesine* laýyklykda peýda salgydy boýunça bankyň çykdajylary tölegiň möhletine bagly bolmazdan degişli döwründe ykrar edilýär.

Banklarda býujete tölenmäge degişli salgyt geçirmeleri buhgalterçilik hasaba alnyşynda aşakdaky buhgalter ýazgylary bilen hasaba alynýar.

Banklarda hasaplanan peýda salgydynyň möçberine aşakdaky buhgalter ýazgysy resmileşdirilýär:

Debet – 57201 «Peýda salgydy» balans hasaby

Kredit – 28204 «Gaýra goýlan salgyt borçlar» balans hasaby

Kredit – 19204 «Gaýra goýlan salgyt talaplar» balans hasaby (19204-nji hasapda galyndy bolan ýagdaýynda).

«Salgytlar hakynda» Türkmenistanyň bitewi Kanunyna laýyklykda, býujete hakuý görnüşinde tölenen we wagt tapawutlyklary sebäpli geljekki döwürlerde öwezi doldurylýan peýda salgydynyň möçberleri buhgalterçilik hasaba alnyşynda indiki buhgalter ýazgylary bilen hasaba alynýar:

Merkezleşdirilen býujete peýda salgydynyň hakuý görnüşinde tölenen möçberine:

Debet – 19204 «Gaýra goýlan salgyt talaplar» balans hasaby,

Kredit – 23101 «Merkezleşdirilen býujetiň serişdeleri» balans hasaby.

Peýda salgydynyň möçberiniň býujete tölenilmegi buhgalterçilik hasaba alnyşynda indiki buhgalter ýazgylary bilen hasaba alynýar:

Debet – 28204 «Gaýra goýlan salgyt borçlary» balans hasaby,

Kredit – 23101 «Merkezleşdirilen býujetiň serişdeleri» balans hasaby,

Kredit – 23104 «Býujetden daşary serişdeler» balans hasaby.

Banklar diňe bir býujete tölemeli peýda salgydyny hasaba alman, eýsem salgyt kanunçylygyna laýyklykda soňky döwürleriň salgyt töleglerine täsir edip biljek, gaýra goýlan salgyt borçlaryny hem-de talaplaryny hem hasaba almalydyr. Munuň üçin maliýe hasabatynyň halkara standartlaryna laýyklykda düzülen banklarda buhgalter hasabynyň hasaplar meýilnamasynda aktiw a) 19204-nji we b) passiw 28204-nji balans hasaplaryny diňe täjirçilik banklary ulanýar. Bu balans hasaplarynyň her birine aýratyn seredip geçeliň!

- a) bankyň möhletinden öň býujete tölenilen, wagt tapawutlary sebäpli geljekki döwürlerde öwezi dolunjak peýda salgydynyň möçberlerini hasaba almak üçin aktiw 19204-nji «Gaýra goýlan salgyt talaplar» atly balans hasaby niýetlenendir.

Amallar boýunça buhgalter geçirmelerine şu aşakdaky ýazgylar resmileşdirilýär.

Salgytlaryň býujete tölenilmegine:

Debet – 19204 «Gaýra goýlan salgyt talaplary» balans hasaby,

Kredit – 23101 «Merkezleşdirilen býujetiň serişdeleri» balans hasaby.

Değişli döwürüň çykdaýlaryna etilmegine bolsa, şu aşakday buhgalter ýazgysy resmileşdirilýär:

Debet – 57201 «Peýda salgydy» balans hasaby,

Kredit – 19204 «Gaýra goýlan salgyt talaplary» balans hasaby.

- b) Bankyň geljekki döwürde tölenilmegine garaşylýan gaýra goýlan salgyt borçlaryň möçberlerini hasaba almak üçin passiw 28204-nji «Gaýra goýlan salgyt borçlary» atly balans hasaby niýetlenendir.

Peýda salgydy boýunça borçlaryň ykrar edilmegine buhgalter ýazgysy şeýle resmileşdirilýär.

Debet – 57201 «Peýda salgydy» balans hasaby,

Kredit – 28204 «Gaýra goýlan salgyt borçlary» balans hasaby.

Töleg möhleti gelende salgytlaryň býujete tölenilmegine:

Debet – 28204 «Gaýra goýlan salgyt borçlary» balans hasaby,

Kredit – 23101 «Merkezleşdirilen býujetiň serişdeleri» balans hasaby.

Banklarda 28204-nji «Gaýra goýlan salgyt borçlary» balans hasabynda galyndy bolan ýagdaýynda hasaplary özara ýapmak üçin indiki buhgalter ýazgysy resmileşdirilýär:

Debet – 28204 «Gaýra goýlan salgyt borçlary» balans hasaby,

Kredit – 19204 «Gaýra goýlan salgyt talaplar» balans hasaby.

Buhgalter hasabynyň hasaplama ýörelgesine laýyklykda «Peýda salgydy» boýunça bankyň çykdaýlary tölegiň möhletine bagly bolmazdan, degişli döwründe ykrar edilýär.

Çykdaýlaryň ykrar edilmegi buhgalterçilik hasaba alnyşda şeýle resmileşdirilýär.

Debet – 28210 «Gaýry kreditorlar bilen hasaplaşyklar» balans hasaby,

Kredit – 23101 «Merkezleşdirilen býujetiň serişdeleri» balans hasaby,

Kredit – 28204 «Gaýra goýlan salgyt borçnamalary» balans hasaby,

Kredit – 19204 «Gaýra goýlan salgyt talaplary» balans hasaby.

Peýda salgydy boýunça çykdaýlaryň ýylyň maliýe netijelerine eltilmegine buhgalter ýazgysy:

Debet – 32303 «Hasabat ýylynyň paýlanylmadyk peýdasy (toplanan ýetmezçiligi)» balans hasaby,

Kredit – 57201 «Peýda salgydy» balans hasaby.

Täjirçilik banklary býujete peýda salgydyndan başganda salgytlaryň we hökmany tölegleriň aşakdaky görnüşlerini töleýär:

- ◆ emläk üçin salgyt;
- ◆ goşulan baha üçin salgyt;
- ◆ mahabatlandyрма üçin ýygym;
- ◆ oba hojalygyny ösdürmek üçin ýygym 3%;
- ◆ Aşgabat şäherini ösdürmek boýunça döwlet gaznasyna 1%;
- ◆ sport komitetine ýörite maksatlaýyn ýygym 0,1%;
- ◆ gaýry hökmany tutumlar.

Täjirçilik banklary balansynda duran emläkleri üçin bellenen tertipde salgydy býujete hasaplap töleýärler. Emläge salynýan salgydyň binýady hökmünde şu aşakdakylar çykyş edýärler: esasy serişdeleriň – ortaça ýylyk galyndy gymmaty; dolanyşyk serişdeleriniň – ortaça ýylyk haky özüne düşýän gymmaty.

Emläge salynýan salgyt banklar tarapyndan ýarym ýylyň jemi hem-de ýylyň jemi boýunça hasaplanylýar. Emläk salgydyň özenini hasaplamagyň tertibi aşakdakylardan ybaratdyr.

1-nji çäryek boýunça emläkleriň jemi 4-e bölünýär; 1-nji ýarym ýyl 7-ä bölünýär; 9 aýyň jemi 10-a bölünýär; Ýylyň jemi 13-e bölünýär.

Emläk salgydynyň derejeleri: I ýarym ýylda – 0,25%, II ýarym ýylda – 0,50%, 9 aýda 0,75%, I ýylda 1,0% degişli hasabat döwründe, şol döwrüň salgyt derejelerine köpeldilip hasaplanylýar. Buhgalter ýazgylaryny hasaba almak üçin salgydyň möçberi artýan tertipde hasabat döwri boýunça hasaplanýar. Emläk salgydy boýunça aýratyn beýanama düzülýär.

Bankyň emläge salynýan salgyt boýunça çykdajylaryny hasaba almak üçin aktiw 57101-nji balans hasaby niýetlenendir. Bu balans hasaby boýunça öňünden tölenen hakujylar degişli döwründe çykdajylaryň hasaplaryna eltilýär.

Emläge salynýan salgyt boýunça çykdajylaryň ykrar edilmeginiň buhgalterçilik hasaba alnyşy:

Debet – 57101 «Emläge salynýan salgyt» balans hasaby,
Kredit – 19210 «Gaýry debitorlar bilen hasaplaşyklar» balans hasaby,

Kredit – 28210 «Gaýry kreditorlar bilen hasaplaşyklar» balans hasaby.

Emläk üçin salgydyň ýylyň maliýe netijelerine eltilmegine:

Debet – 32303 «Hasabat ýylynyň paýlanylmadyk peýdasy (toplanan ýetmezçiligi)» balans hasaby,

Kredit – 57101 «Emläge salynýan salgyt» balans hasaby.

Hasabat senesiniň soňunda çekilen, ýöne tölenmedik çykdaýylar kreditor hasaplary bilen arabaglanyşykda çykdaýylaryň hasaplaryna eltilýär.

Täjirçilik banklary satyn alýan maddy-tehniki gymmatlyklary üçin gaýry taraplara goşulan baha üçin salgydy tölemek bilen tölenen goşulan baha üçin salgydy bellenen tertipde hasapdan çykaryýarlar. Täjirçilik banklary salgyt kanunçylygyna görä karz amallary goşulan baha üçin salgytdan boşadylandyr. Öňünden tölenen hakujylar degişli döwründe çykdaýylaryň hasaplaryna eltilýär. Hasabat senesiniň soňunda çekilen, ýöne tölenmedik çykdaýylar kreditor hasaplary bilen arabaglanyşykda çykdaýylaryň hasaplaryna eltilýär. Bank müşderilerine ýerine ýetirýän hyzmatlary üçin hyzmat hakyna goşulan baha üçin salgyt hasaplaýarlar. Goşulan baha üçin salgyt (G.B.ü.S) her aýda hasaplanylýar. Salgydyň derejesi 15% Mysal üçin, nagt däl hasaplaşyk amalyň geçirilmegine bank müşderiden hyzmat haky hasaplap aldy:

I. Hyzmat hakynyň möçberi 1000 manat

II. G.B.ü.S-ň möçberi 150 manat

III. Alynmaga degişli töleg 1150 manat.

Täjirçilik banklarynda goşulan baha salynýan salgyt boýunça bankyň çykdaýylaryny hasaba almak üçin aktiw 57103-nji «Goşulan baha salynýan salgyt» balans hasaby niýetlenendir.

Goşulan baha salynýan salgyda çykdaýylaryň buhgalterçilik ýazgylary bilen ykrar edilmegi:

Debet – 57103 «Goşulan baha salynýan salgyt» balans hasaby,

Kredit – 19210 «Gaýry debitorlar bilen hasaplaşyklar» balans hasaby,

Kredit – 28210 «Gaýry kreditorlar bilen hasaplaşyklar» balans hasaby.

Goşulan baha salynýan salgydyň ýylyň maliýe netijelerine eltilmegine:

Debet – 32303 «Hasabat ýylynyň paýlanylmadyk peýdasy (toplanan ýetmezçiligi)» balans hasaby,

Kredit – 57103 «Goşulan baha salynýan salgyt» balans hasaby.

Täjirçilik banklarynda özbaşdak we köpçülikleýin habar beriş serişdelerinde täjirçilik häsýetli mahabatlandyрма işlerini geçirmek üçin mahabatlandyрма ýygymy tölenýär. Mundan başga-da Türkmenistanyň oba hojalygy ösdürmegiň döwlet gaznasyna geçirilýän serişdeler çärýegiň, ýarym ýylyň, 9 aýyň, ýylyň artýan jemi tertipde hasaplanylýar. Döwlet gaznasyna geçirmeli serişdeleriň hasaplaşygy hökmünde bankyň balans peýdasy çykyş edýär. Döwlet gaznasyna geçirmeli serişdeleriň derejesi 3% derejesinde kesgitlenýär. Gazna geçirmeli serişdeler üçin aýratyn beýannama düzülýär. Bu beýannama salgyt gullugyna tabşyrylýar.

Aşgabat şäherini ösdürmegiň Döwlet gaznasyna geçirmeli serişdeler. Bu gazna geçirilýän serişdeler artýan tertibinde 1 aýyň, 6 aýyň, 9 aýyň, 1 ýylyň jemi boýunça hasaplanylýar. Serişdäni hasaplamagyň derejesi 0,5%. Serişdäni hasaplamagyň binýady bolup balans peýdasy hyzmat edýär. Täjirçilik banklarynda her hasabat döwri boýunça Aşgabat şäheri häkimliginiň buhgalteriýa gullugy bilen gazna geçirmeli serişdeler boýunça özara algy-bergileri tassyklamakdan deňeşdirme namasy (özara algy-bergiler) baglaşylýar.

Täjirçilik banklarynda ýokarda agzalan ýygymlar we beýleki geçirmeler boýunça bankyň býujete çykdaýylaryny hasaba almak üçin aktiw 57102-nji balans hasaby ulanylýar. *Buhgalter hasabynyň hasaplama ýörelgesine* görä çykdaýylaryň tölenenleri – tölenmedikleri, olaryň tölenen möhletine bagly bolmazdan, degişli döwründe ykrar edilýär. Bankyň býujete

ýygymlar we beýleki geçirmeler boýunça çykdaýlarynyň ykrar edilmegi aşakdaky ýazgy bilen resmileşdirilýär.

Debet – 57102 «Ýygymlar we beýleki geçirmeler» balans hasaby,

Kredit – 19210 «Gaýry debitorlar bilen hasaplaşyklar» balans hasaby,

Kredit – 28210 «Gaýry kreditorlar bilen hasaplaşyklar» balans hasaby.

Ýygymlar we beýleki geçirmeler boýunça çykdaýlaryň ýylyň maliýe netijelerine eltilmegine:

Debet – 32303 «Hasabat ýylynyň paýlanylmadyk peýdasy (toplanan ýetmezçiligi)» balans hasaby,

Kredit – 57102 «Ýygymlar we beýleki geçirmeler» balans hasaby.

14.4. Banklarda esaslyk maýanyň we gaznalaryň hasaby

Bankyň esaslyk maýasy, onuň işjeňligini aňladýan görkezijileri hem-de Türkmenistanyň Merkezi banky tarapyndan kesgitlenen ykdysady kadalaşdyryjlary hasaplamaga esas hökmünde çykyş edýär. Täjirçilik banklarynyň esaslyk maýasynyň möçberiniň ösüş derejesiniň artdygyça, müşderileriň banka bolan ynamy artýar. Sebäbi garaşylmadyk ýagdaýlar ýüze çykan halatynda hem bankyň esaslyk maýasy tölege ukypsyzlygynyň önüni alyp, bankyň töwekgelçilik derejesini peseltmäge mümkinçilik döredýär.

Maliýe hasabatynyň halkara standartlaryna laýyklykda düzülen banklarda buhgalter hasabynyň hasaplar meýilnamasyndaky üçünji bölümde bankyň esaslyk maýasy bilen baglanyşykly amallary hasaba almak üçin açylan balans hasaplar jemlenendir. Bu bölüm iki klasdan ybarat bolup, olaryň her birinde klas-0 «Bankyň maýalyk gory» boýunça hasaplar bir toparda, klas-1 «Goşmaça tölenen maýasy» boýunça hem bir toparda hasaplar jemlenendir.

«Bankyň maýalyk gory» atly 0-njy klasyň 1-nji toparyndaky 30101-nji balans hasaby passiw häsiýetli bolup, ol «Esaslyk maýa – goýumlar (paýlar)» diýlip atlandyrylýar. Bu hasabyň esasy maksady – bankyň esaslyk maýasyny döretmek (köpeltmek) üçin gelen goýumlaryň (paýlaryň) möçberini hasaba almakdan ybaratdyr. Diýmek, bu hasap bankyň işjeňligini üpjün etmek üçin döredijiler (paýdarlar, paýçylar) tarapyndan berlen serişdeleriň hasabyny ýöretmeklige niýetlenendir. «Esaslyk maýa – goýumlar (paýlar)» balans hasabyň kreditinde bankyň işjeňligini üpjün etmek üçin döredijiler tarapyndan berlen serişdeler geçirilýär. *Buhgalter hasabynyň ýörelgelerine* laýyklykda amallaryň geçirilen gününde görkezmek usulyndan ugur alnyp, hasaplar boýunça ýazgy amalyň geçirilen senesine laýyklykda amala aşyrylmalydyr. Bu hasabyň ulanyjylary Türkmenistanyň Merkezi banky we döwletin çäginde hereket edýän täjirçilik banklarydyr. Bankda bir ülnüdüki geçirmelerde esaslyk maýanyň köpeldilmegini ýa-da azaldylmagyny hasaba almak üçin amallar, şu aşakdaky buhgalter ýazgylary bilen resmileşdirilýär.

Goýumlaryň hasabyna esaslyk maýanyň möçberiniň döredilmegine we köpeldilmegine buhgalter geçirmesinde 30101 hasap kreditlenýär:

Debet – 10102 «Bankyň kassasyndaky nagt pul serişdeleri» balans hasaby,

Debet – 11101, 11102, 21102, 21103 «Aragatnaşyk balans hasaplary»,

Debet – 23201-den 23208-e çenli «Talap edilýänçä» serişdeler – balans hasaby,

Debet – 28210 «Gaýry kreditorlar bilen hasaplaşyklar» balans hasaby,

Kredit – 30101 «Esaslyk maýa – goýumlar (paýlar)» balans hasaby.

Geçen ýyllaryň peýdasynyň hasabyna esaslyk maýanyň möçberiniň köpeldilmegi boýunça amallarda hem 30101-nji balans hasaby kreditlenýär.

Debet – 32301 «Geçen ýyllaryň paýlanylmadyk peýdasy (toplanan ýetmezçiligi)» balans hasaby,

Kredit – 30101 «Esaslyk maýa – goýumlar (paýlar)» balans hasaby.

Esaslyk maýanyň möçberiniň azaldylmagyna amallar boýunça buhgalter ýazgylarynda 30101-nji balans hasap debetlenýär

Debet – 30101 «Esaslyk maýa – goýumlar (paýlar)» balans hasaby,

Kredit – 10102 «Bankyň amallar kassasyndaky nagt pul serişdeleri» balans hasaby,

Kredit – 11101, 11102 Aragatnaşyk balans hasaplary,

Kredit – 21101, 21102 Aragatnaşyk balans hasaplary,

Kredit – 23201-den 23208-e çenli «Talap edilýänçä» serişdeler – balans hasaby,

Kredit – 19210 «Gaýry debitorlar bilen hasaplaşyklar» balans hasaby.

Esaslyk maýany döretmek barada islendik karar döredijiler tarapyndan kabul edilmelidir. Olar esaslyk maýanyň möberini köpeltmek üçin nagt we nagt däl pul serişdeleri görnüşinde goýmak bilen çäklenmän, eýsem esasy serişdeleriň we maddy däl aktiwleriň hasaplaryndaky maddy-haryt gymmatlyklaryň hasabyna gatanç görnüşinde hem goýup bilerler. Bu amallar buhgalter hasabynda şeýle resmileşdirilýär.

Esasy serişdeler esaslyk maýa gatanç hökmünde goýlanda 30101-nji Esaslyk maýa – goýumlar (paýlar) hasaby kreditlenýär

Debet – 17102 «Jaýlar we binalar» balans hasaby,

Debet – 17103 «Maşynlar we enjamlar» balans hasaby,

Debet – 17104 «Ulag serişdeleri» balans hasaby,

Debet – 17105 «Gaýry esasy serişdeler» balans hasaby,

Kredit – 30101 «Esaslyk maýa – goýumlar (paýlar)» hasaby.

Maddy däl aktiwler esaslyk maýa gatanç hökmünde goýlanda-da 30101 «Esaslyk maýa – goýumlar (paýlar)» balans hasaby kreditlenýär

Debet – 17106 «Maddy däl aktiwler» balans hasaby,

Kredit – 30101 «Esaslyk maýa – goýumlar (paýlar)» balans hasaby.

Ätiýaçlyk gaznanyň hasaby. Bankyň işinde garaşylmadyk çykdajylary we ýitgileri ýapmak üçin maliýe hasabatynyň halkara standartlaryna laýyklykda düzülen buhgalter hasabynyň hasaplar meýilnamasynyň Bankyň maýasy atly üçünji bölümünde «Ätiýaçlyk gaznanyň hasaby» diýip atlandyrylyp, 2-nji klasyň, 2-nji toparynda 32201-nji, 32202-nji, 32302-nji hasaplarda hasaba alynýar.

1. *Esasy serişdeleriň we maddy däl aktiwleriň täzeden bahalandyrylmagynyň ätiýaçlyk gory* 32201-nji balans hasaby – bu hasap passiw häsiýetli bolup, esasy serişdeleriň we maddy däl aktiwleriň täzeden bahalandyrylmagynyň netijesinde emele gelen bahasynyň ýokarlanan (artan) möçberini hasaba almak üçin niýetlenendir. Aktiwlere öň arzanlamakdan çykdajylar ykrar edilip, täzeden aktiwleriň bahasy ýokarlanan ýagdaýynda, girdejiler şol arzanlamakdan çykdajylaryň çäginde ykrar edilip, aktiwň bahasynyň ýokarlanmagynyň galan bölegi bolsa «Esasy serişdeleriň we maddy däl aktiwleriň täzeden bahalandyrylmagynyň ätiýaçlyk gory» balans hasabyna eltilmelidir.

«Esasy serişdeleriň we maddy däl aktiwleriň täzeden bahalandyrylmagynyň ätiýaçlyk gory» döredilen aktiwň bahasy arzanlan ýagdaýynda, arzanlamakdan çykdajylara döredilen ätiýaçlyklaryň möçberi aýrylyp ykrar edilmelidir.

«Esasy serişdeleriň we maddy däl aktiwleriň täzeden bahalandyrylmagynyň ätiýaçlyk gory» balans hasabynda kredit galyndysy bolmadyk ýagdaýynda, onda aktiwň bahasynyň arzanlamakdan ähli möçberi çykdajylaryň hasaplarynda ykrar edilmelidir. Bir ülnüdüki geçirmeler boýunça buhgalter geçirmelelerine ýazgylar amalyň amala aşyrylan günü resmileşdirilmelidir.

a) Aktiwleriň adalatly bahasynyň ýokarlanmagynyň möçberine şeýle buhgalter geçirmesi ýazylýar:

Debet – 17102-den 17107-ä çenli «Esasy serişdeleriň we maddy däl aktiwleriň» balans hasaplary,

Kredit – 32201 «Esasy serişdeleriň we maddy däl aktiwleriň täzeden bahalandyrylmagynyň ätiýaçlyk gory» balans hasaby.

- b) Aktiwleriň adalatly bahasynyň peselmeginiň möçberine bolsa, şeýle buhgalter geçirmesi ýazylýar:
 Debet – 32201 «Esasy serişdeleriň we maddy däl aktiwleriň täzeden bahalandyrylmagynyň ätiýaçlyk gory» balans hasaby,
 Kredit – 17102-den 17107-ä çenli «Esasy serişdeleriň we MDA-nyň» balans hasaplary.
2. *Gymmat bahaly kagyzlaryň täzeden bahalandyrylmagynyň ätiýaçlyk gory* – 32202-nji balans hasaby satmak üçin niýetlenen gymmatly kagyzlaryň täzeden bahalandyrylmagynyň netijesinde emele gelen bahasynyň ýokarlanan (artan) möçberini hasaba almak üçin niýetlenendir.

Hasaplar boýunça bir ülnüdüki buhgalter ýazgylary amalyň geçirilen gününe laýyklykda amala aşyrylmalydyr.

- a) Gymmat bahaly kagyzlaryň täzeden bahalandyrylmagy esasynda adalatly bahasynyň ýokarlanmagyna buhgalter ýazgysy:
 Debet – 15106 «Satom üçin bar bolan gymmatly kagyzlaryň bazar bahasynyň oňyn üýtgemegi» balans hasaby,
 Kredit – 32202 «Gymmatly kagyzlaryň bahasynyň täzeden bahalandyrylmagynyň ätiýaçlyk gory» balans hasaby.
- b) Täzeden bahalandyrylmagy esasynda adalatly bazar bahasynyň peselmegine, ýagny oňyn däl üýtgemegine:
 Debet – 32202 «Gymmatly kagyzlaryň bahasynyň täzeden bahalandyrylmagynyň ätiýaçlyk gory» balans hasaby,
 Kredit – 15107 «Satom üçin bar bolan gymmatly kagyzlaryň bazar (adalatly) bahasynyň üýtgemegi» balans hasaby.
- ç) Gymmat bahaly kagyzlary ýerlemekden girdeji gazanylan bolsa, buhgalter hasabynda şeýle resmileşdirilýär:
 Debet – 32202 «Gymmatly kagyzlaryň bahasynyň täzeden bahalandyrylmagynyň ätiýaçlyk gory» balans hasaby,

Kredit – 46103 «Gymmatly kagyzlaryň bahasynyň üýtgemeginden alnan girdejiler» balans hasaby.

- d) Gymmat bahaly kagyzlary ýerlemekden harajatlar buhgalter hasabynda şeýle resmileşdirilýär:

Debet – 56103 «Gymmatly kagyzlaryň bahasynyň üýtgemeginden çykdajylar» balans hasaby,

Kredit – 32202 «Gymmatly kagyzlaryň bahasynyň täzeden bahalandyrylmagynyň ätiýaçlyk gory».

3. *Gaýry täzeden bahalandyrmagyň ätiýaçlyk gory* – 32203-nji hasap häsiýeti boýunça passiw bolup, gaýry aktiwleriň täzeden bahalandyrylmagynyň netijesinde emele gelen bahasynyň ýokarlanan möçberini amalyň geçirilen gününde hasaba almak üçin niýetlenendir. Buhgalter hasabynyň bir ülnüdüki geçirmelerine laýyklykda gaýry täzeden bahalandyrmagyň ätiýaçlyk goruna ýazgylar amallaryň mazmunyna laýyklykda aşakdakylar ýaly hasaba alynýar:

- a) Täzeden bahalandyrylmagy esasynda adalatly bahasynyň ýokarlanmagyna:

Debet – 16201 «Maýa goýumy görnüşindäki gozgalmaýan emläk» balans hasaby,

Kredit – 32203 «Gaýry täzeden bahalandyrmagyň ätiýaçlyk gory» balans hasaby.

- b) Täzeden bahalandyrylmagy esasynda adalatly bahasynyň peselmegine:

Debet – 32203 «Gaýry täzeden bahalandyrmagyň ätiýaçlyk gory» balans hasaby,

Kredit – 16201 «Maýa goýumy görnüşindäki gozgalmaýan emläk» balans hasaby.

Ýörite maksatly gaznanyň hasaby. Bu hasap maliýe hasabatynyň halkara standartlaryna laýyklykda düzülen banklarda buhgalterçilik hasaba alnyşynyň hasaplar meýilnamasyndaky Bankyň maýasy bölümünde hasaba alnan 30102-nji hasap «Yzyna satyn alnan goýumlar (paýlar)» atly passiwe garşylyklaýyn hasapdyr. Hasap döredijileriň paýçylaryň düzüminden çykanlygy sebäpli, olaryň paýyny satmak ýa-da ýatyrmak maksady

bilen, döredijilerden yzyna satyn alnan paýlary hasaba almak üçin niýetlenendir. Buhgalter hasabynyň bir ülnüdüki geçirmeleri boýunça amallaryň mazmunyna laýyklykda aşakdaky buhgalter ýazgylary resmileşdirilýär.

a) Paýçylaryň düzüminden çykanlygy üçin döredijilerden paýnamalaryň yzyna satyn alynmagyna buhgalter ýazgysy:

Debet – 30102 «Yzyna satyn alnan paýlar» balans hasaby,
Kredit – 28210 «Gaýry kreditorlar bilen hasaplaşyklar»

balans hasaby,

Kredit – 19210 «Gaýry debitorlar bilen hasaplaşyklar» balans hasaby.

b) Döredijilerden yzyna satyn alnan goýumlaryň ýerlenmegine:

Debet – 10102 «Bankyň amallar kassasyndaky nagt pul serişdeler» balans hasaby,

Debet – 11101, 11102 Aragatnaşyk hasaplary,

Debet – 21102, 21103 Aragatnaşyk hasaplary,

Debet – 23201-den 23208-e çenli «Talap edilýänçä» serişdeler» balans hasaplary,

Kredit – 30102 «Yzyna satyn alnan goýumlar (paýlar)» balans hasaby.

ç) Yzyna satyn alnan goýumlaryň ýatyrylmagyna:

Debet – 30102 «Yzyna satyn alnan goýumlar (paýlar)» balans hasaby,

Kredit – 30101 «Esaslyk maýa – goýumlar (paýlar)» balans hasaby.

XV BAP

BANKYŇ MALIÝE HASABATY

15.1. Banklarda ýyllyk maliýe hasabatyny halkara standartlaryna laýyklykda taýýarlamagyň aýratynlyklary

Türkmenistanyň Prezidentiniň «Türkmenistanda buhgalterçilik hasaba alnyşy we auditi özgertmegiň maksatnamasy hakynda» 2010-njy ýylyň 9-njy iýulynda çykaran 11139 belgili kararyna laýyklykda Türkmenistanyň bank ulgamynda maliýe hasabatlylygynyň halkara standartlaryna geçmegini ýokary derejede gurnamak maksady bilen, Türkmenistanyň Merkezi bankynyň Müdiriýetiniň Başlygy tarapyndan tassyklanan hem-de Türkmenistanyň Adalat ministrliginde bellige alnan «Türkmenistanyň karz edaralarynda maliýe hasabatlarynyň halkara standartlaryny ulanmak boýunça Gollanma» esasynda bank edaralary ýyllyk maliýe hasabatyny taýýarlaýarlar. Bu Gollanma «Türkmenistanda buhgalterçilik hasaba alnyşy we maliýe hasabatlylygy hakynda» Türkmenistanyň kanunyna hem-de maliýe hasabatynyň halkara standartlaryna laýyklykda işlenilip taýýarlanyldy. Gollanmanyň esasy maksady – bank edaralarynyň ýyllyk maliýe hasabatynda, onuň maliýe ýagdaýy, maliýe netijeleri, hususy maýasyndaky üýtgemeleri, pul serişdeleriniň hereketi baradaky maglumatlary taýýarlap bermek üçin binýat döretmekden ybaratdyr.

Maliýe hasabatlylygy – ykdysady subýektiň hasabat senesindeki maliýe ýagdaýy, onuň hasabat döwründäki işiniň ahyrky maliýe netijesi, maliýe ýagdaýy boýunça üýtgemeleri we pul serişdeleriniň hereketi baradaky toplanan maglumatlarydyr.

Maliýe hasabatynyň halkara standartlary (MHHS(IFRS))-bu maliýe hasabatlylygynyň halkara standartlary boýunça Komitetiň Müdiriýeti tarapyndan kabul edilen standartlardan we düşündirişlerden ybaratdyr:

Maliýe hasabatlylygynyň halkara standartlary (IFRS);

Maliýe hasabatlylygynyň halkara standartlary (IAS);

Hemişelik Komitet tarapyndan kabul edilen düşündirişler.

Düşündirişlerde maliýe hasabatynyň halkara standartlarynyň görnüşlerindäki (4 görnüş) görkezijileriň üstüni ýetirýän maglumatlar jemlenýär.

Maliýe hasabatlylygynyň halkara standartlaryna laýyklykda düzülen ýyllyk maliýe hasabatynyň görnüşleriniň hem-de oňa degişli düşündirişleriň mazmuny we düzümi şu aşakdakylardan ybaratdyr:

- ◆ ýyllyk hasabatnyň düzülen senesine ulanylmagy hökman bolan hereket edýän maliýe hasabatynyň halkara standartlaryna laýyklykda banklar maglumatlary hiç bir şertsiz anyk beýan etmelidir;
- ◆ banklar maliýe hasabatynyň her bir bölegini anyk görkezmelidir.
- ◆ maglumatlara doly düşünmek üçin zerurlyk ýüze çykan ýagdaýynda, banklar aşakdaky maglumatlary aýratynlykda gaýtalap beýan etmelidir:
 - a) bank edarasynyň ady ýa-da ony anyklaşdyrmagyň başga bir usuly şeýle-de geçen hasabat döwri bilen deňeşdireniňde şu maglumatlar boýunça bolup geçen islendik üýtgeşmeler;
 - b) maliýe hasabatynyň banka ýa-da aýratyn toparyna degişliligi;
 - c) hasabat döwrüniň tamamlanýan senesi ýa-da maliýe hasabatlaryny we düşündirişlerini öz içine alýan döwür;
 - d) hasabatnyň berilýän, MHHS (IAS) 21-de kesgitlenen manysyndaky pul birligi;
 - e) maliýe hasabatynda görkezilen möçberleriň tegekleme derejesi.
- ◆ maliýe hasabaty işjeňligiň totadylmazlyk ýörelgesine laýyklykda taýýarlanylmaladyr;

- ◆ banklar maliýe hasabatyny *hasaplama ýörelgesine* esaslanyp düzmelidir, ýöne pul serişdeleriniň hereketi hakyndaky maglumatlar muňa degişli däldir;
- ◆ maliýe hasabatynda her bir ähmiýetli madda aýratynlykda açylyp görkezilmelidir;
- ◆ maliýe hasabatynyň halkara standartlaryna laýyklykda talap edilýän ýa-da rugsat berilýän bolmasa, banklar aktiwleri we borçlary, şeýle-de girdejileri we çykadjylary özara ýapmaýar;
- ◆ banklar maliýe hasabatynyň tutuş toplumy boýunça her ýyl üçin deňeşdirme maglumatlary goşyar;
- ◆ maliýe hasabatlaryndaky maddalaryň toparlara bölünip berlişini döwürden-döwre yzygiderlilikde üygetmän saklamalydyr;
- ◆ maliýe hasabatyndaky her bir san görkezijisi boýunça geçen döwre degişli deňeşdirme maglumatlary açylyp görkezilmelidir. Eger-de geçen döwrüň maglumatlaryny hasabat döwrüniň maglumatlary bilen deňeşdirip bolmaýan bolsa, onda geçen döwrüň maglumatlary hasaba alyş syýasatynyň üýtgemelerine laýyklykda düzülmedir. Her bir düzediş sebäbini açyp görkezmek arkaly maliýe hasabatynyň görnüşleriniň düşündirişlerinde açylyp görkezilmelidir.

Maliýe hasabatynyň halkara standartlaryna laýyklykda düzülen ýyllyk maliýe hasabatynyň düzümi boýunça teklipler şu aşakdakylary öz içine almalydyr:

- ◆ döwrüň tamamlanýan senesine maliýe ýagdaýy baradaky hasabaty;
- ◆ döwrüň dowamyndaky umumy peýdasy hakyndaky hasabaty;
- ◆ döwrüň dowamynda hususy maýalardaky üýtgemeler hakyndaky hasabaty;
- ◆ pul serişdeleriniň hereketi hakyndaky hasabaty;
- ◆ hasaba alyş syýasatynyň esasy ýörelgelerine syn hem-de gaýry aýdyňlaşdyryjy maglumatlardan ybarat bolan düşündirişleri özünde jemlemelidir.

Maliýe hasabatynyň düzülmegine ýolbaşçylyk etmek boýunça jogapkärçilikler şu aşakdakylardan ybaratdyr:

- ◆ buhgalter hasabynyň ýerlikli ýörelgelerini saýlap alyp, olary yzygiderli peýdalalanmak arkaly esaslandyrylan bahalandyrmalary we hasaplamlary ulanmaga;
- ◆ maliýe hasabatynyň halkara standartlarynyň ähli talaplarynyň berjaý edilmegine, olar boýunça ähli ähmiýetli üýtgemeleriň maliýe hasabatynyň düşündirişlerinde açylyp görkezilmegine;
- ◆ bankyň işjeňliginiň gelejekde dowam etdiriljekdigini göz önünde tutmak arkaly maliýe hasabatyny taýýarlamağa borçludyr.

Bankyň Müdiriýeti ýyllyk maliýe hasabatynyň düzülişine we tabşyrylyşyna jogapkärdir.

Bankyň ýyllyk maliýe hasabaty halkara standartlara laýyklykda düzülip, olary ähli ulanyjylar üçin goýumçylara, gullukçylara, kreditorlara, üpjün edijilere, müşderilere, döwlet dolandyryş we häkimiýet edaralaryna, aýratynlykda geljekki maýa goýujylara peýdalanmak üçin mümkinçilikler döredilmedir.

Banklaryň maliýe hasabaty «Buhgalterçilik hasaby we maliýe hasabatlylygy hakynda» Türkmenistanyň kanuny esasynda auditor guramalarynyň ýyllyk maliýe hasabatynyň dogrulygyny beýan edýän netijesi esasynda tassyklanylmaladyr. Banklar auditorlaryň netijesini maliýe hasabatyna goşup, hasabat ýylynyň zyndan gelýän ýylyň 1-nji iýulyndan gijä galman çap etmek bilen maliýe hasabatynyň doly bukjasyny bellenen möhletlerde Türkmenistanyň kanunçylygyna laýyklykda degişli edaralara tabşyrmalydyr.

Banklarda buhgalter hasabynyň we maliýe hasabatynyň milli ülnülerinden Maliýe Hasabatynyň Halkara standartlaryna geçilmeginiň sebäpleri, hasabatlaryň düzülişindäki aratapawutlar boýunça emele gelýän kynçylyklardan ybaratdyr. Maliýe hasabatynyň halkara standartlaryna geçilmeginiň sebäpleri:

- ◆ dürli ýurtlarda hasaba almak syýasaty boýunça düýpli aratawutlarynyň bolmagy;

- ◆ maliýe hasabaty daşary ýurtly peýdalanyjylara hödür lenilende, ony halkara standartlaryna kybapdaş edip taýýarlamak üçin harajatlaryň artykmaç sarp edilmegi;
- ◆ maýanyň halkara bazarlaryna çykarylmagynyň çylşyrymlaşmagy;
- ◆ gymmat bahaly kagyzlaryň biržasyna gatnaşmak maksatlary göz önünde tutulandyr.

Maliýe hasabatynyň halkara standartlaryna laýyklykda bankyň ýyllyk maliýe hasabatyny düzmek üçin ulanylýan umumy maglumatlar şu aşakdaky toparlarda beýan edilýär:

1. Bank edarasynyň esasy işjeňligi baradaky maglumat (bankyň ady, ýuridiki salgysy, ygtyýarnamasynyň № we berlen senesi, ýerine ýetirýän amallarynyň häsiýeti hem-de işjeňliginiň esasy ugurlary boýunça beýany we ş.m.);
2. Ykdysady gurşaw (ykdysady gurşawda häzirki we garaşylýan ýagdaý barada ýolbaşçynyň maliýe syny);
3. Maliýe hasabatyny taýýarlamagyň esaslary (banklar maliýe hasabatyny halkara ülňüleriniň talaplaryny göz önünde tutup anyk we hiç bir şertsiz düşündirişleri beýan etmelidirler);
4. Hasaba alyş syýasaty nukdaýnazardan (maliýe hasabatyny taýýarlamagyň esasy ýörelgelerini, hasaba alyş syýasatyndaky üýtgemeleri, hasaba alyş syýasatynyň esasy düzgünlerini, töwekgelçilikleri dolandyrmak syýasatyny, karz edaralarynyň ýyllyk maliýe hasabatyna düşündirişleri) göz önünde tutulmalydyr;
5. Pul serişdeleri we oňa deňeşdirilen serişdeler (nagt pul serişdeleri, aragatnaşyk hasaplary, TMB-daky, beýleki banklardaky, «Owernaýt» depozitleri, başgalar);
6. Bankyň beýleki banklardaky we maliýe edaralaryndaky serişdeleri (Türkmenistanyň Merkezi bankyna bolan talaplar, beýleki karz we maliýe edaralaryna bolan talaplar, maliýe gurluşlara bolan talaplar boýunça bolup biläýjek ýitgilere ätiýaçlyk gory we ş.m.);
7. Müşderiler üçin karzlar we hakujy tölegler (häzirki (gündelik) karzlar, möhleti uzaldylan karzlar, möhle-

- ti geçen karzlar, maliýe däl gurluşlara bolan talaplar boýunça bolup biljek ýitgiler üçin ätiýaçlyk gory) mundaň başga-da banklar müşderilere berlen karzlary we hakuýlary özleriniň aýratynlyklaryna görä toparlara özbaşdak bölüp görkezýärler;
8. Gymmat bahaly kagyzlara maýa goýumlar (peýda ýitgileriň bazar bahasy boýunça bahalandyrylýan maliýe aktiwleri, satmak üçin bar bolan maliýe aktiwleri, satmaga niýetlenen gymmat bahaly kagyzlary boýunça bolup biljek ýitgileriň ätiýaçlyk gory, üzülyänçä garaşylýan maliýe aktiwleri);
 9. Maýa goýumlar (bankyň assosirlenen kärhanalara, golçur kärhanalara ýa-da bilelikdäki kärhanalara maýa goýumlary bar bolan ýagdaýynda maglumatlary görkezilýär);
 10. Maýa goýum görnüşindäki gozgalmaýan emläk (1-nji ýanwar ýagdaýyna maýa goýum görnüşindäki gozgalmaýan emläk, satyn alnany, maýa goýum görnüşindäki gozgalmaýan emläge geçirmeler esasy serişdeler, bazar bahasyndaky üýtgemeler we ş.m.);
 11. Esasy serişdeler we maddy däl aktiwler (balans bahasy, satyn alnmany, hasapdan aýrylmagy satmaga niýetlenen aktiwler, dikeldiş geçirimleri we arzanlamakdan ýitgiler, galyndy bahasy we ş.m.);
 12. Peýda salynýan borçlar boýunça gündelik we gaýra goýlan talaplar we borçlar (ykrar edilmedik gaýra goýulan salgyt borçlary, ykrar edilmedik gaýra goýlan salgyt aktiwleri);
 13. Gaýry aktiwler (debitor bergiler we hakuý tölegler, hasaplanan girdejiler, standartlara laýyklykda sertifikatlaşdyrylan guýma altyn, gymmat bahaly metallar, gaýry aktiwler hem-de 1-nji ýanwardaky ýagdaýynda bolup biljek ýitgilere ätiýaçlyk gory, ätiýaçlyk gorunyň dikeldilmegi, ýylyň dowamyndaky ätiýaçlyk goruna geçirmeler baradaky maglumatlar);
 14. Karz we maliýe guramalarynyň serişdeleri (beýleki banklaryň aragatnaşyk hasaplary we owernaýt depozit-

- leri, karz we maliýe guramalarynyň möhletli karzlary we depozitleri, REPO geleşikleri boýunça aluw-satuw şertnamalary, karz we maliýe guramalarynyň gaýry hasaplary);
15. Müşderileriň serişdeleri (döwlet we jemgyýetçilik guramalary, gaýry ýuridiki taraplar, şahsy taraplaryň gündelik we hasaplaşyk hasaplary);
 16. Peýda we ýitgileriň üsti bilen adalatly (bazar) bahasy boýunça hasaba alynýan maliýe borçlary (ilkibaşdaky ykrar edilen borçlaryň toparlanmagy, söwda üçin niýetlenilen borçlaryň toparlary);
 17. Borçnamalaýyn çykarylan gymmatly kagyzzar (çykarylan borçnamalaýyn gymmat bahaly kagyzzar we çykarylan gaýry gymmat bahaly kagyzzar);
 18. Gaýry borçlar (kreditor bergiler, bahalandyrylan borçlar, ätiýaçlyklar, hasaplanylýan çykadajylar);
 19. Hususy maýa (Opsion boýunça ýerine ýetirilýen hukuklar: 1-nji ýanwar ýagdaýyna, 31-nji dekabry ýagdaýyna, düşewüntlilik boýunça hasabat döwründe eýeleriniň paýa degişli möçberleriniň açylyp görkezilmegi);
 20. Arassa göterim girdejileri we çykadajylary barada hasabat;
 21. Komission we ýygym görnüşindäki arassa girdejiler hem-de çykadajylar barada maglumat (hasaplaşyk we kassa amallary boýunça, gymmat bahaly kagyzzar boýunça, delallyk we ş.m. amallar, daşary ýurt pulundaky amallar boýunça girdejiler hem-de çykadajylar);
 22. Üýtgemeleri peýdanyň ýa-da ýitginiň düzümünde görkezilýän adalatly (bazar) bahasy boýunça hasaba alynýan maliýe gurallary boýunça amallardan aýrylan degişli çykadajylar, girdejiler;
 23. Gaýry amaly girdejiler (satmak üçin bar bolan gymmat bahaly kagyzzaryň satylmagyndan arassa alnan girdejiler we çykadajylar: döwlete degişli, borçnamalaýyn, paýnamalaýyn);
 24. Gaýry girdejiler (maýa goýumy görnüşindäki emläkden kärende girdejsi, esasy serişdeleri satmaktan ge-

- len girdejiler, çykdajylar, gymmat bahaly metallary täzeden bahalandyrmakdan gelen girdejiler, ýitgä eltilip hasapdan aýrylan bergileriň gaýtarylmagy);
25. Dolandyryş we hojalyk çykdajylary (işgärlere çykdajylar, esasy serişdeler boýunça çykdajylar (işjeň ýagdaýda saklamak), dikeldiş geçirmeleri, gorag çykdajylary, aragatnaşyk hyzmatlary, ýitginiň hasabyna ýapylan karzlar, mahabatlandyрма boýunça çykdajylar we ş.m.);
 26. Gaýry çykdajylar (haýyr-sahabat, salgytlar we ýygymlar, peýda salgydyndan başga gollary döretmek boýunça çykdajylar);
 27. Peýda salynýan salgydyň jemi boýunça hasabaty baradaky maglumatlar beýan edilmelidir.

15.2. Bankyň hasaba alyş syýasatynyň esasy ýörelgeleri

Bankyň hasaba alyş syýasaty içki kadalaşdyryş resminamasy bolup, ol maliýe hasabatlarynyň halkara standartlaryna laýyklykda buhgalter hasabyny alyp barmak hem-de maliýe hasabatlaryny düzmek üçin bank tarapyndan ulanylmaga kabul edilen *anyk ýörelgeleri*, esaslary, düzgünleri, kadalary we tejribäni kesgitleýär. Mundan başga-da hasaba alyş syýasatynda maliýe hasabatlarynyň esaslaryny we taýýarlanylş düzgünlerini: maliýe elementleriniň ykrar edilmegini, olaryň ilkibaşdaky bahalandyrmasyny we soňraky hasaba alnyşyny, maliýe hasabatlarynyň belliklerindäki açyp görkezilmäge degişli bolan maglumatlary beýan edýär.

Bankyň Gözegçilik Geňeşi Hasaba alyş syýasatyny hem-de Hasaba alyş syýasatynda bolan goşmaçalary ýa-da üýtgetmeleri tassyklaýar. Bankyň Müdiriýeti buhgalter hasabynyň alnyp barlyşynyň tertibini düzgünleşdirýän Gollanmany we Düzgünnamalary tassyklaýar, buhgalter hasabynyň guralyşyna we hojalyk amallarynyň ýerine ýetirilişinde kanunlaryň berjaý edilişine jogapkärçilik çekýär. Bankyň baş buhgalteri Hasa-

ba alyş syýasatyň ornaşdyrylmagyna we täzelenmegine jogap berýär we üýtgetmeleri hem-de goşmaçalary girizmek boýunça teklipleri berýär.

Banklarda Hasaba alyş syýasatynyň guralyşynyň tertibinde: Müdiriýetiň başlygy – buhgalter hasabynyň guralyşyna, baş buhgalter bolsa – buhgalterçilik hasaba alnyşynyň amala aşyrylyşyna jogapkärçilik çekýär.

Hasaba alyş syýasatynyň Maliýe hasabatlarynyň halkara standartlaryna laýyklygynyň esasy aýratynlygy barada aýdylanda bolsa, täjirçilik banklarynda Hasaba alyş syýasaty 2010-njy ýylyň 1-nji ýanwarynda güýje giren maliýe hasabatlarynyň halkara standartlaryna laýyklykda düzülýändigini göz önünde tutmak zerurdyr.

Hasaba alyş syýasatyna laýyklykda bankyň ýolbaşçylary degişli maliýe hasabatynyň halkara standartlarynyň haýsy-da bolsa bir talaplarynyň berjaý edilişi maliýe hasabatlarynyň dogrulygyna şübhe döredýän ýagdaýa getirer diýen netijä gelse, onda bank edarasynyň bu talaplary ulanmaktan boýun gaçyrmaga hukugy bardyr. Eger-de şeýle ýagdaýlar ýüze çyksa bank tarapyndan maliýe hasabatlaryň belliklerinde indiki maglumat açyp görkezilýär:

- ◆ bankyň ýolbaşçylarynyň: maliýe hasabatlary bankyň maliýe ýagdaýyny, iş netijesini we pul serişdeleriniň hereketini dogry görkezýär diýen netijä gelendigi barada maglumatlar;
- ◆ akgöwünli beýan edilmegi gazanmak maksady bilen, bellibir gaýra goýlan talaplardan başga-da, bankyň ulanyan maliýe hasabatynyň halkara standartlarynyň berjaý edilmegini üpjün edýändigini barada maglumatlar;
- ◆ bank tarapyndan gaýra goýlan maliýe hasabatynyň halkara standartlarynyň ady, gaýra goýulmanyň häsiýeti, şol sanda bu standart bilen talap edilýän hasaba alyş tertibi, bu standarty ulanmak mümkin dälliginiň sebäplerini düşündirmek barada maglumatlar;
- ◆ her hasabat döwri boýunça maliýe hasabatlarynda – gaýra goýulma bolmadyk halatyndaky talaba laýyklykda maliýe hasabatlarynda görkeziljek maliýe hasa-

batlarynyň her maddasyna gaýra goýulmanyň maliýe täsiri barada maglumatlar açylyp görkezilmelidir.

Hasaba alyş syýasatyny döretmegiň esasy ýörelgeleri aşakdakylardan ybaratdyr:

- ◆ beýleki hukuk şahslaryň emläginiň hasaba alnyşy bankyň eýeçiligine degişli bolan maddy gymmatlyklardan başga amala aşyrylýandygyny aňladýan emläkler;
- ◆ öz işini aýdyň gelejekde dowam etdirjekdigi barada we öz işini ýatarmaga niýetiniň we zerurlygyň ýoklugy barada çaklaýan, bank işiniň üznüksizligi;
- ◆ bank tarapyndan saýlanan hasaba alyş syýasatynyň bir hasabat ýylyndan beýleki bir hasabat ýylyna zygyderli ulanyljakdygyny göz önünde tutýan hasaba alyş syýasatynyň zygyderli ulanylmagy;
- ◆ «hasaplamak» usuly boýunça girdejileriň we çykdaýlaryň beýan edilmegi. *Bu ýörelge*, amallaryň maliýe netijeleriniň hasaba alşynda pul serişdeleriniň hakyky kabul edilmegi ýa-da töleg geçirilmegi netijesinde däl-de, olary hakyky berjaý edilmegi netijesinde beýan edilýändigini aňladýar. Girdejiler we çykdaýylar buhgalter hasaba alyşda özleriniň degişli döwründe görkezilýär.

Hasaba alyş syýasatyny durmuşa geçirmegiň esasy aýratynlyklary:

- ◆ *zygyderli laýyklyk ýörelgesi*, ýagny häzirki hasabat döwründäki balans we balansdan daşary hasaplaryndaky galyndylar öňki hasabat döwrüniň ahyryndaky galyndylaryna laýyk gelmelidir;
- ◆ hasaba alyşda hojalyk işiniň ähli faktlarynyň doly we öz wagtynda görkezilmelidir;
- ◆ *seresaplylyk ýörelgesi*, ýagny gizlenen rezerwleriň döredilmegine ýol bermezden, ähtimal girdejileriň we aktiwleriň däl-de, ýitgileriň (çykdaýylaryň) we passiwleriň hasaba alşyna taýýar bolmaklyk;
- ◆ *mazmunyň görnüşinden ileri tutmak ýörelgesi*, ýagny hojalyk işiniň amallarynyň diňe hukuk kadasyndan

ugur alman, eýsem hojalygy dolandyrmagyň şertlerinden we ykdysady düzüminden ugur alyp, hasaba alyşda görkezilmegi;

- ◆ gapma-garşylygyň bolmazlygy, ýagny her aýyň birindäki ýagdaýynda jemleýji hasabyň aýlanyşygynyň we galyndylarynyň jikme-jik hasabyň maglumatlaryna barabarlygy, şeýle-de buhgalter hasabatlarynyň görkezijileriniň jemleýji we jikme-jik hasaba alyşyň maglumatlaryna barabarlygy;
- ◆ rejelilik, ýagny bankyň ululygyndan we hojalyk işiniň şertlerinden ugur alyp, buhgalter hasaba alyşy tygşytlý we rejeli ýöretmek;
- ◆ aýdyňlyk, ýagny hasabatlarda bankyň amallary, bankyň ýagdaýyny görkezmekde ikeriňlenmezden, maglumat ulanyja dogry we düşnükli bolmalydyr.

Bankyň hasaba alyş syýasatyny diňe aşakdaky ýagdaýlarda üýtgedip bolýar:

- 1) maliýe hasabatynyň halkara standartlary tarapyndan üýtgetmek boýunça talaplar ýüze çykan halatynda;
- 2) meýletin üýtgetmek, eger-de bankyň maliýe ýagdaýy, işiniň netijeleri ýa-da pul serişdeleriniň hereketi barada ygtybarly we has ýerlikli maglumatyň berilmegine getirýän ýagdaýynda.

Hasaba alyş bahalandyrmasyndaky üýtgetmeler – aktiwiň ýa-da borçnamalaryň balans bahasynyň düzedilmegidir.

Haçan-da hasaba alyş syýasatynyň meýletin üýtgedilmegi hasabat we geçen döwre degişli täsir edýän bolsa, onda bank maliýe hasabatlarynda aşakdaky maglumatlary beýan edilmelidir:

- ◆ hasaba alyş syýasatynyň üýtgedilmeginiň sebäbini;
- ◆ hasaba alyş syýasatynyň üýtgedilmeginiň ygtybarly we ýerlikli maglumaty berýändiginiň häsiýetnamasyny;
- ◆ maliýe hasabatlaryndaky her madda boýunça we hasabat we geçen deňeşdirme döwürleriň her biri üçin paýnama bolan peýda boýunça düzediş mörçberlerini;
- ◆ deňeşdirme maglumatyna goşulan geçen döwürlere degişli düzediş mörçberlerini;

- ◆ hasaba alyş syýasatynda bu üýtgetmäniň haýsy wagt-dan başlap we nähili ulanylýandygyny aýdyňlaşdyrýan ýagdaýlaryny açyp görkezmelidir.

Maliýe hasabatlylygyny ykdysady subýektler aşakdaky edaralara we peýdalanyjylara tabşyrýarlar:

- 1) esaslandyryş resminamalaryna laýyklykda esaslandyryja;
- 2) bellige alnan ýeri boýunça döwlet statistikasy edarasyna;
- 3) bellige alnan ýeri boýunça döwlet salgyt gullugy edarasyna;
- 4) döwlet häkimiýet we dolandyryş, ýerine ýetiriji ýerli häkimiýet we ýerli öz-özüňi dolandyryş edaralaryna we Türkmenistanyň kanunçylygyna laýyklykda maliýe hasabatlylygynyň başga peýdalanyjylaryna.

15.3. Maliýe hasabatynyň görnüşleri

Maliýe hasabatynyň halkara standartlaryna laýyklykda maliýe hasabatynyň görnüşleri maliýe ýyly boýunça azyndan bir gezek düzülýär. Bankyň maliýe ýyly ýanwar aýynyň 1-in-den başlap dekabry aýynyň 31-ne tamamlanýan senenama ýylyna deňdir. Bankyň maliýe hasabatynyň taýýarlanylmagy – iki sany hasabat senä ýa-da iki sany hasabat döwre deňeşdirme maglumatynyň açyp görkezilmegini öz içine alýar. Maliýe hasabatynyň görnüşlerine şu aşakdakylar degişlidir:

1. Maliýe ýagdaýy barada hasabat;
2. Umumy peýda barada hasabat;
3. Hususy maýadaky üýtgemeler barada hasabat;
4. Pul serişdeleriniň hereketi barada hasabat;

Mundan başga-da maliýe hasabatyna aýdyňlaşdyrma bellik maglumatlary degişlidir.

1. *Maliýe ýagdaýy barada hasabat* döwrüň tamamlanýan senesine degişli bankyň maliýe ýagdaýyny görkezýär, aktiwler, borçnamalar we hususy maýa baradaky maglumatlary öz içine alýar. Maliýe ýagdaýy baradaky hasabatda (*11-nji tablisa*) maliýe aktiwleri we borçnamalary hasaplanyp, bankyň balansda ykrar edilen pul serişdeleriniň jemini hukuk taýdan hasaplama-

ga hukugy bolan ýagdaýynda hem-de galyndy pul serişdeleriniň jemi boýunça hasaplamany geçirmegi niýetleýän, ýa-da aktiwi iş ýüzüne geçirmek arkaly üzülişmek we şol bir wagtyň özünde borçnamany üzülişmegi netijesinde galyndy pul serişdesiniň jemi hökmünde görkezilýär.

Maliýe hasabatyna bellikler.

Pul serişdeleri we Türkmenistanyň Merkezi bankyndaky hasaplar: Pul serişdeleri we olaryň ekwiwalentleri – kassadaky bar bolan pul serişdeleri, aragatnaşyk hasaplaryndaky çäklendirilmedik balansy we Türkmenistanyň Merkezi bankyndaky möhletli depozit hasaby we ilkinji üzülişmek möhletli 90 günlük bolan beýleki banklaryň arasyndaky aragatnaşyk hasaplary öz içine alýar. Türkmenistanyň Merkezi bankyndaky minimal ätiýaçlyk gaznasy, onuň peýdalanylmagyna bolan çäklendirme sebäpli pul serişdesiniň ekwiwalenti bolup durmaýar.

Banklardaky serişdeler – bankyň alyp barýan gündelik işinde beýleki banklar bilen dürli möhletlere karz we depozit amallaryny amala aşyrýar. Banklara bellenen möhletde üzülişmek şerti bilen berilýän karzlar, göterimiň işjeň usulyny ulanmak arkaly amortizirlenen gymmatynda ölçenilendir.

Müşderilere berilýän karzlar: Bank tarapyndan bellenen möhletde üzülişmek şerti bilen berilýän karzlar, onuň ilkinji adalatly gymmaty bilen karza degişli bolan amallar boýunça çykdaýlary goşmak bilen ykrar edilýär.

Satuwa degişli bolan maýa goýumlar – bellenişmedik wagt aralygynda saklanylmaga niýetlenen, bergidarlyk boýunça gymmat bahaly kagyzlara we paýnama bolan maýa goýumlary aňladýar. Bazarda ýöremeýän gymmat bahaly kagyzlary, bankyň olar babatynda takyk derejede adalatly gymmatyny kesgitläp biler diýen şerti esasynda, amortizirlenen gymmatyndan ätiýaçlygy aýyrmak (eger-de bar bolsa) bilen hasaplanylýar.

14-nji tablica

**2012-nji ýylyň 31-nji dekabrynda tamamlanýan
ýyl üçin maliýe ýagdaýy hakyndaky hasabat**

(müň manat)

AKTIWLER	Bellik	31.12.2012	31.12.2011
1	2	3	4
TMB-ky serişdeler	11,23	195 005	251 873
Banklardaky serişdeler	12	5 950 745	3 126 839
Müşderilere berlen karzlar	13,23	2 940 443	2 635 576
Satuwa degişli bolan maýa goýumlar		2 293	2 051
Esasy serişdeler we maddy däl aktiwler	14	62 455	33 341
	15	62 547	63 898
Möhletli gaýra goýulan salgyt aktiwi	10	420	7 548
Beýleki aktiwler	16	12 256	3 950
AKTIWLERIŇ JEMI		9 226 164	6 125 076

14-nji tablisanyň dowamy

1	2	3	4
BORÇNAMALAR WE HUSUSY MAÝA			
Banklaryň serişdeleri	17, 23	105 250	30 309
Müşderileriň serişdeleri	18, 23	6 179 260	3 452 904
Beýleki çekilen serişdeler	19	2 565 066	2 333 463
Gayry borçnamalar	20	10 306	8 645
Jemi borçnamalar		8 859 882	5 825 321
HUSUSY MAÝA			
Esaslyk maýa	21	143 653 26 087	119 978
Paýlanylmadyk peýda		196 542	179 777
Jemi hususy maýa		366 282	299 755
BORÇNAMALARYŇ WE HUSUSY MAÝANYŇ JEMI		9 226 164	6 125 076

Esasy serişdeler, enjamlar we maddy däl aktiwler – binalardan başgalary, ýygňalan amortizasiýasyny aýyrmak netijesinde, ilkişadaky gymmaty bilen hasabatda görkezilýär. Gutarylmadyk gurluşyk obýektleriniň we ekspluatasiýa berilmedik obýektleriň amortizasiýasy, obýektleriň ekspluatasiýa girizilmegi netijesinde hasaplanyp başlanýar. Esasy serişdeleriň, enjamlaryň we maddy däl aktiwleriň ulanmaga peýdaly möhletiniň dowamynda aktiwleri hasapdan aýyrmak üçin amortizasiýa hasaplanylýar. Amortizasiýa göni ugurly hasaplamak esasynda, şu aşakda berlen görkeziji bilen hasaplanyp çykarylýar:

Jaýlar we başga gozganmaýan emläk 2–5%

Mebel we enjam 5–50%

Ulag serişdeleri 10–20%

Maddy däl aktiwler 10–50%

Esasy serişdelere we enjamlara hasaplanan balans gymmatynyň, olaryň dikeldiş gymmaty bellibir hasabat senesi üçin seredilýär. Dikeldiş gymmaty iki esasan ybarat bolan, ýagny satmaktan emele gelen çykdaýjylary aýyrmak netijesindeki adalatly gymmaty ýa-da alyjylyk gymmaty bilen kesgitlenilýär. Eger-de esasy serişdeleriň we maddy däl aktiwleriň balans gymmaty, olaryň dikeldiş gymmatyndan ýokary bolsa, onda bank esasy serişdeleriň balans gymmatyny, olaryň dikeldiş gymmatyna çenli peseldýär; esasy serişdeleriň gymmatynyň peselmeginden emele gelen ýitgiler degişli döwürde ykrar edilýär hem-de amallar çykdaýjysynyň hasabyna goşulýar. Gymmatyň peselmeginiň ýitgileri ykrar edilen soňra, aktiwleriň hasaplanan balans gymmatyndan galyndy gymmatyny aýyrmak netijesinde (eger-de bar bolsa) ulanylmaga galan peýdaly möhletine deň derejede bölüşdirmek maksatly, esasy serişdeler boýunça könelme tutulyp galmalar soňraky döwürde korrektirlenilýär.

Hökümet maksatnamasy boýunça gurlan desgalar – kärende tölegleri almak üçin ýa-da döwlete geçirmek üçin niýetlenen desgalar (şol sanda gurluşyk döwri) ybaratdyr. Binalar hökümet maksatnamasyna görä gurmak boýunça, ilkişadaky nyrhлары almak üçin harçlamalary hem goşulyp hasaplanylýar.

Salgyt salmak – girdeji salgydy boýunça möhleti uzaldylan salgyt – tölenmäge degişli bolup durýan salgyt ýa-da maliýe hasabatlygynda aktiwleriň we borçnamalaryň balans gymmatlarynyň arasynda emele gelen tapawutlylyga hasaplanylýp, girdeji salgydyny salmaklykda peýdalanylýar we balansyň borçnamalar böleginde peýdalanylýan usul görnüşinde hasaplanylýar. Türkmenistanda bankyň alyp barýan işi bilen bahalandyrylan başga-da birnäçe salgytlar bolup, bu salgytlar, amallar çykadjysynyň bir bölegi bolandygy sebäpli girdejiler baradaky hasabata goşulýar.

Banklaryň, müşderileriň gündelik hasaplary we beýleki çekilen serişdeler – ilkibaşdaky adalatly gymmatynda ykrar edilýär. Soňra şunuň ýaly amallar boýunça borçnamalar, könelleme gymmatynda hasaplanylýar hem-de balans gymmat bilen üzülişmeli gymmatyň arasyndaky degişli tapawutlylyk, goýum çykadjylarynyň düzümindäki işjeň göterim usulyny peýdalanmak arakaly karzyň möhletiniň çäginde girdejiler we çykadjylar baradaky hasabatda görkezilýär.

Ätiýaçlyklar – bankyň, geçen wakalarynyň netijesinde häzirkir borçnamalaryň emele gelmegi netijesinde hasabatda ýöredilýär, ýagny bu borçnamalary üzülişmek ykdysady bähbitleri özünde jemleýän serişdeleriň gitmegini kesgitleýär, şeýle-de şunuň ýaly borçnamalar ýeterlikli takyk derejede bahalandyrylyp bilinýär.

Esaslyk maýa – 2009-njy ýylyň 1-nji ýanwaryna çenli toplanan esasy maýa, inflyasiýany göz önünde tutup düzedilen gymmatlygynda görkezilýär. 2009-njy ýylyň 1-nji ýanwaryndan soň toplanan esasy maýa, ilkinji gymmatlygynda görkezilýär.

Banklaryň maliýe ýagdaýy hakyndaky hasabatynda ýada düşündiriş ýazgylarynda, onuň işjeňligine gabat gelýän toparlanmany ulanmak arkaly berlen maddalaryň has jikme-jik görnüşde bölünişi görkezilýär. Maddalaryň bölünişi görkezilende jikme-jik aýdyňlaşdyrmagyň derejesi MHHS (IAS) 1-iň 77 böleginiň talaplaryna şeýle-de degişli möçberleriň ululygyna, häsiýetine we wezipelerine baglydyr.

2. *Umumy peýda barada hasabat* bellibir döwür üçin bankyň işiniň maliýe netijeliligini görkezýär. Umumy peýda barada hasabatda (*15-nji tablisa*) degişli döwre aktiwleriň, borçnamalaryň, hususy maýanyň, girdejileriň we çykdajylaryň ähli ähmiýetli maddalary aýratynlykda görkezilmelidir.

Göterim girdejileri we çykdajylary işjeň göterim usulyny hasaplamak arkaly ykrar edilýär. İşjeň göterim usuly, bu – maliýe aktiwleriniň ýa-da maliýe borçnamalarynyň könelme gymmatyny hasaplama usuly bolup, degişli döwürde göterim girdejileri ýa-da göterim çykdajylary bellenilýär. *Işjeň göterim stawkasy* – bu çaklanylýan geljekki pul tölegleriniň ýa-da maliýe guralynyň çaklanylýan hyzmat ediş möhletinden bolan pul serişdeleriniň gelmegi babatyndaky stawka hasabatçylygynyň takyklygyna aýdylýar ýa-da maliýe borçnamasyna gysga möhletli, sap balans gymmatyna aýdylýar. Eger-de maliýe aktiwi ýa-da maliýe aktiwine deňelýän toparlar, gymmatyň peselmeginiň ýitgileri netijesinde hasapdan aýrylan bolsa, onda göterim girdejileri – gymmatyň peselmeginiň ýitgilerini kesgitlemek maksatly geljekki pul serişdeleriniň akymyny diskontirmek üçin ulanylýan, göterim stawkalaryny peýdalanmak arkaly ykrar edilýär.

Daşary yurt walýutanyň hasaplama usuly – bankyň maliýe hasabatlylygy bankyň alyp barýan işine laýyklykda esasy ykdysady ýagdaýynyň walýutasynda getirilýär. Maliýe hasabatlylygyň taýýarlanlymagynda, hasabat senesine görä, çalşyk hümmetiniň spot kursuna geçirilen bankyň funksional walýutasyndan (daşary yurt walýutasy) başgalary, daşary yurt walýutasynda aňladylýan aktiwler we borçnamalar walýutalara denominirlenendir. Funksional walýutalardan özge beýleki walýuta amallary, degişli amal senesine laýyklykda walýuta hümmetinde hasaplanylýar. Amallardan gelýän girdejiler we ýitgiler, daşary yurt amallarynyň sap girdejisine goşulýar.

15-nji tablica

**2012-nji ýylyň 31-nji dekabrynda tamamlanýan
ýyl üçin umumy peýda hakyndaky hasabaty**

	Bellik	31.12.2012	31.12.2011
1	2	3	4
Göterim girdejileri	5,23	145 818	79 267
Göterim çykdajylary	5,23	(96 889)	(59 588)
GÖTERIM GIRDEJISINI BERÝÄN AKTIWLER BOÝUNÇA GYMMATYŇ PESELMEGINEN ÝITGILER ÜÇIN ÄTIÝAÇLYKLANDYRMANYŇ DÖREDILMEGINE ÇENLI SAP GÖTERIM GIRDEJISI		48 929	19679
Göterim girdejisini berýän aktiwler boýunça gymmatyň peselmeginden ýitgiler üçin ätiýaçlyklary dikeltmek	6	–	10 193
SAP GÖTERIM GIRDEJISI		48 929	29 872
Daşary ýurt walýuta amallaryndan alnan sap girdejiler	7	11 895	14 262
Ýygym girdejiler	8,23	22 424	21 340

(miň manat)

15-nji tablisanyň dowamy

1	2	3	4
Ýygym çykdajylary	8	(3 523)	(5 571)
Başga amallar boýunça gymmatyň peselmeginden ýitgiler üçin ätiýaçlandyрма	6	95	1 968
Gaýry sap çykdajylar		(1 862)	(4 856)
SAP GÖTERIMSIZ GIRDEJILER		29 029	27 143
AMALLAR BOÝUNÇA GIRDEJI		77 958	57 015
AMALLAR BOÝUNÇA ÇYKDAJY	9	(17400)	(18 336)
SALGYT SALYNMAGYNA ÇENLI GIRDEJI		60 558	38 679
Girdeji salgydy boýunça ýenillik (çykdajy)	10	(20 118)	(2 918)
SAP GIRDEJI		40 440	35 761
JEMI GIRDEJI		26 087	-
		66 527	35 761

Çalşyk hümmeti – maliýe hasabatlylygyň taýýarlanylma-gyndaky Bankyň ýylyň ahyryna ulanan walýuta hümmetleri:

16-njy tablisa

	2012-nji ýylyň 31-nji dekabry	2011-nji ýylyň 31-nji dekabry
TMM/1 ABŞ-nyň dollar	2.85	2.85
TMM/1 Ýewro	3.76	3.69
TMM/1 Ýapon ýenasy	0.03	0.04
TMM/1 Hytaý ýuany	0.46	0.45

3. *Hususy maýadaky üýtgemeler baradaky hasabatda (17-nji tablisa)* hususy maýanyň aýratynlykda aýry maddalary boýunça umumy jemleri görkezýän bellibir döwür üçin (3 ýyl) jemlenen girdejilerini hem-de her üýtgemäni aýratyn açyp görkezmek bilen döwrüň başyna we ahyryna hususy maýanyň her düzümindäki balans bahasynyň deňeşdirme tassyknamasy baradaky maglumatlar açylyp görkezilýär.

4. *Pul serişdeleriniň hereketi baradaky hasabatda (18-nji tablisa)* degişli döwür üçin pul serişdeleriniň gelmegi we gitmegi amal işinde, maýa goýum we maliýe işlerinde aýratynlykda pul serişdeleriniň ulanylyşynyň ugurlary göz önünde tutulýar. *Pul serişdeleriniň hereketi* – gelip gowşan we giden pul serişdeleri we olaryň ekwiwalentleridir. *Pul serişdeleriniň ekwiwalenti* – möçberi belli bolan pul serişdelerine aňsat öwrülýän we olaryň baha üýtgesiminiň ujypsyz töwekgelçiligine sezewar bolýan, möhleti üç aýdan az bolan, gysga möhletleýin, ýokary likwidli maýa goýumlardyr. Bu hasabat hasaplaşygyň göni usuly boýunça taýýarlanylýar.

2012-nji ýylyň 31-nji dekabry ýagdaýyna bankdan tölenen göterimleriň jemi 95 640 müň manada we alnan 145 781 müň manada deňdir.

2011-nji ýylyň 31-nji dekabry ýagdaýyna bankdan tölenen göterimleriň jemi 61 711 müň manada we alnan 69 443 müň manada deňdir.

17-nji tablica

**2012-nji ýylyň 31-nji dekabrynda tamamlanýan
ýyl üçin hususy maýadaky üýtgemeler hakyndaky hasabaty**

(müň manat)

	Esaslyk maýa	Esasy serişdeleri täzeden bahalan dyryş gory	Paýlanylmadyk peýda	Jemi maýa
31.12.2010-njy ýylda	98 980	–	165 014	263 994
Esaslyk maýany artdyrmak	20 998	–	(20 998)	–
Umumy girdeji	–	–	35 761	35 761
31.12.2011-nji ýylda	119 978	–	179 777	299 755
Esaslyk maýany artdyrmak	23 675	–	(23 675)	–
Umumy girdeji	–	26 087	40 440	66 527
31.12.2012-nji ýylda		26 087	196 542	366 282

18-nji tablica

**2012-nji ýylyň 31-nji dekabrynda tamamlanýan
ýyl üçin pul serişdeleriniň hereketi baradaky hasabaty**

	Belik	31.12.2012	31.12.2011
1	2	3	4
AMAL IŞINDEN GELÝÄN PUL SERIŞDELERINIŇ HEREKETI:			
Girdeji salgydyny tölemäge girdejiler		60 558	38 679
Maddalaryň düzedişleri:			
Amortizasiýa çykdajylary we ES geçirilmeginden bolan ýitgiler	9	1 977	1 744
Göterim girdejisini berýän aktiwler boýunça gymmatyň peselmeginden ýitgiler üçin ätiýaçlandyрма / (ätiýaçlandyrmany dikeltmek)	6	–	(10 193)
Başga amallar boýunça gymmatyň peselmeginden ýitgiler üçin ätiýaçlandyрма	6	(95)	(1 968)
Esasy serişdeleriň hasapdan aýrylanlygy sebäpli ýitgiler		71	2
Daşary ýurt walýuta amallary boýunça nurhlaryň oňaýly aratapawudy	7	396	(1 286)
Sap göterimiň artmagy boýunça üýtgemeler		(1 286)	(11 947)
Amal aktiwleriň we borçnamalaryň üýtgemegine çenli amal işinden gelen pul serişdeler		61 621	38 925
Amal aktiwlerdäki we borçnamalardaky üýtgemeler			

(miiň manat)

18-nji tablisanyň dowamy

1	2	3	4
Amal aktiwlerini (artdyrmak) peseltmek şol sanda:			
İň az ätiýaçlyk depozit		(4 703)	7 948
Banklardaky hasaplar we depozitler		(193 505)	132 234
Müşderilere berlen karzlar		(429 021)	1 251 816
Beýleki aktiwler		(6 526)	1 759
Amal borçnamalaryny artdyrmak (peseltmek) şol sanda:			
Banklaryň serişdeleri		74 941	(30 563)
Müşderileriň gündelik hasaplary		2 726 357	1 642 906
Beýleki borçnamalar		1 661	7 318
Salgyt salynmagyna çenli amal işinden pul serişdeleriniň gelmegi		2 230 885	548 711
Tölenen girdeji salgydy		(14 989)	(7 579)
Amal işinden sap pul serişdeleriň gelmegi		2 815 236	541 132
MAÝA GOÝUM IŞINDEN PUL SERIŞDELERINIŇ HEREKETI			
Esasy serişdeleri we enjamlary edinmek	14	(5 224)	(1 927)
Döwlet maksatnamasy boýunça gurulýan desgalar üçin tölegler	15	(26 133)	(39 184)
Döwlet maksatnamasy boýunça gurulan desgalary satmaktan gelen girdejiler	15	27 551	48 653
Satylýança saklanýan maýa goýumlary edinmek		(242)	–

18-nji tablisanyň dowamy

1	2	3	4
Maýa goýum işinden sap pul serişdeleriniň gelmegi/gitmegi		(4 048)	7 542
MALIÝE İŞINDEN PUL SERIŞDELERINIŇ HEREKETI			
Üzülüşilen, daşyndan çekilen serişdeleri		(183 882)	(858 464)
Alnan daşyndan çekilen serişdeleri		540 924	2 054 123
Maliýe işinden bolan serişdeleriň sap gelmegi		357 042	1 195 659
PUL SERIŞDELERINIŇ WE OLARYŇ EKWIWALENTLIKLERINIŇ SAP ARTDYRYLMAGY		2 568 830	1 744 733
Daşary ýurt walýutasynyň pul serişdesine bolan üýtgemeleri we olaryň ekwiwalentleri		–	17
ÝYLYŇ BAŞYNA PUL SERIŞDELERI WE ONUŇ EKWIWALENTLARI	11	3 336 283	1 591 933
ÝYLYŇ AHYRYNA PUL SERIŞDELERI WE ONUŇ EKWIWALENTLARI	11	5 905 113	3 336 283

Maliýe hasabatynyň halkara standartlaryna laýyklykda
düzülen banklarda buhgalter hasabynyň hasaplar

MEÝILNAMASY

–		BANKYŇ AKTIWLERI
–	KLAS 0	PUL SERIŞDELER WE OLARA DEŇLEŞDIRILEN SERIŞDELER
–	<i>Topar 1</i>	<i>Nagt pul serişdeleri we töleg dokumentleri</i>
A	10101	Merkezi bankyň dolanyşyk kassasyndaky nagt pul serişdeleri (TMB-niň hasaby)
A	10102	Bankyň amallar kassasyndaky nagt pul serişdeleri (TB-niň hasaby)
A	10103	Bankyň beýleki kassalaryndaky nagt pul serişdeleri (ağşamky kassa, göçme kassa)
A	10104	Başga bankda saklanylyan pul serişdeleri
A	10105	Bankomatlardaky nagt pul serişdeleri
A	10106	Alyş-çalyş nokatlaryndaky nagt pul serişdeleri
A	10107	Kassadaky çekler we beýleki töleg resminamalary
A	10108	Ýoldaky nagt pul serişdeler
A	10109	Ýoldaky çekler we beýleki töleg resminamalary
A	10110	Inkassirlenen nagt pul girdejileri
–	KLAS 1	ARAGATNAŞYK HASAPLARY WE «OWERNAÝT» DEPOZITLER
–	<i>Topar 1</i>	<i>Aragatnaşyk hasaplary</i>
A	11101	Türkmenistanyň Merkezi bankyndaky «Nostro» hasaplar
A	11102	Beýleki bank edaralaryndaky «Nostro» hasaplar
–	<i>Topar 2</i>	<i>«Owernaýt» depozitleri</i>
A	11201	Türkmenistanyň Merkezi bankyndaky «owernaýt» depozitleri
A	11202	Beýleki bank edaralaryndaky «owernaýt» depozitleri

	KLAS 2	SATLYK GYMMATLY KAGYZLAR
–	<i>Topar 1</i>	<i>Satmak üçin niýetlenen gymmatly kagyzzar</i>
A	12101	Döwletiň gymmatly kagyzzary
A	12102	Beýleki borçnamalaýyn we paýly gymmatly kagyzzary
A	12103	Satmak üçin niýetlenen gymmatly kagyzzar boýunça indirimler
A	12104	Satmak üçin niýetlenen gymmatly kagyzzar boýunça sylaglar
A	12105	Satmak üçin niýetlenen gymmatly kagyzzaryň bazar (adalatly) bahasynyň üýtgemegi (oňyn üýtgemegi)
P	12106	Satmak üçin niýetlenen gymmatly kagyzzaryň bazar (adalatly) bahasynyň üýtgemegi (oňyn däl üýtgemegi)
A	12107	Satmak üçin niýetlenen gymmatly kagyzzaryň oňki saklaýjylarynyň hasaplan göterimleri
–	KLAS 3	MALIÝE GURLUŞLARA BOLAN TALAPLAR
–	<i>Topar 1</i>	<i>Türkmenistanyň Merkezi bankyna bolan talaplar</i>
A	13101	Depozitler
A	13102	Beýleki talaplar
P	13103	Türkmenistanyň Merkezi bankyna bolan talaplar boýunça indirimler
A	13104	Türkmenistanyň Merkezi bankyna bolan talaplar boýunça sylaglar
A	13109	Hökmany ätiýaçlyklaryň hasaplary
–	<i>Topar 2</i>	<i>Halkara guramalaryna bolan talaplar</i>
A	13201	Karzzar
A	13202	Depozitler
A	13203	Beýleki talaplar
A	13205	Möhleti geçen esasy bergiler
A	13206	Möhleti geçen göterimler
A	13207	Halkara guramalaryna bolan talaplar boýunça indirimler (kontaktiw)

A	13208	Halkara guramalaryna bolan talaplar boýunça sylaglar
	Topar 3	Lizing
A	14301	Döwlet kärhanalary we guramalary
A	14302	Döwlete dahylsyz pudagyň kärhanalary we guramalary
A	14303	Daşary ýurt kompaniýalary
A	14304	Bilelikdäki kärhanalar
A	14305	Täjirçilik däl kärhanalara we guramalar
A	14306	Ýekebara telekeçiler
A	14307	Toparlaýyn we ýekebara kärendeçiler
–	14308	Şahsy adamlar
–	Topar 4	Beýleki talaplar
A	14401	Döwlet kärhanalary we guramalary
A	14402	Döwlete dahylsyz pudagyň kärhanalary we guramalary
A	14403	Daşary ýurt kompaniýalary
A	14404	Bilelikdäki kärhanalar
A	14405	Täjirçilik däl kärhanalar we guramalar
A	14406	Ýekebara telekeçiler
A	14407	Toparlaýyn we ýekebara kärendeçiler
A	14408	Şahsy adamlar
–	Topar 7	Talaplar boýunça möhleti geçen esasy bergiler
A	14701	Döwlet kärhanalary we guramalary
A	14702	Döwlete dahylsyz pudagyň kärhanalary we guramalary
A	14703	Daşary ýurt kompaniýalary
A	14704	Bilelikdäki kärhanalar
A	14705	Täjirçilik däl kärhanalar we guramalar
A	14706	Ýekebara telekeçiler
A	14707	Toparlaýyn we ýekebara kärendeçiler
A	14808	Şahsy adamlar
	Topar 8	Talaplar boýunça möhleti geçen göterimler
A	14801	Döwlet kärhanalaryna we guramalaryna

A	14802	Döwlete dahylsyz pudagyň kärhanalaryna we guramalaryna
A	14803	Daşary ýurt kompaniýalaryna
A	14804	Bilelikdäki kärhanalara
A	14805	Täjirçilik däl kärhanalara we guramalara
A	14806	Ýekebara telekeçilere
A	14807	Toparlaýyn we ýekebara kärendeçiler
A	14808	Şahsy adamlara
–	Topar 9	<i>Maliýe däl gurluşlara bolan talaplar boýunça bolup biljek ýitgiler üçin ätiýaçlyk gory</i>
P	14999	Bolup biljek ýitgiler üçin ätiýaçlyk gory – Maliýe däl gurluşlara bolan talaplar
–	KLAS 5	BEÝLEKI GYMMATLY KAGYZLAR
–	Topar 1	<i>Satmak üçin bar bolan gymmatly kagyzzar</i>
A	15101	Döwletiniň gymmatly kagyzzary
A	15102	Gaýry emitentleriň borçnamalaýyn gymmatly kagyzzary
A	15103	Paýly gymmatly kagyzzar
P	15104	Satmak üçin bar bolan gymmatly kagyzzar boýunça indirimler
A	15105	Satmak üçin bar bolan gymmatly kagyzzar boýunça sylaglar
A	15106	Satmak üçin bar bolan gymmatly kagyzzaryň bazar (adalatly) bahasynyň üýtgemegi (oňyn üýtgemegi)
P	15107	Satmak üçin bar bolan gymmatly kagyzzaryň bazar (adalatly bahasynyň üýtgemegi (oňyn üýtgemegi)
P	15108	Satmak üçin bar bolan gymmatly kagyzzaryň öňki saklaýjylarynyň hasaplan göterimleri
	Topar 2	<i>Gymmatly kagyzzar bilen «Ters REPO» geleşikleri boýunça amallar</i>
–	15201	Türkmenistanyň Merkezi banky bilen «Ters REPO» amallary
A	15202	Bank edaralary bilen «Ters REPO» amallary

–	15203	Maliýe ministrlygi bilen «Ters REPO» amallary
A	15204	Maliýe guramalar bilen «Ters REPO» amallary
–	Topar 3	Üzülüşilýänçä saklanylýan gymmatly kagyrlar
A	15301	Döwletiň gymmatly kagyrlary
A	15302	Gaýry emitentleriň borçnamalaýyn gymmatly kagyrlary
P	15305	Üzülüşilýänçä saklanylýan gymmatly kagyrlar boýunça sylaglar
A	15306	Üzülüşilýänçä saklanylýan gymmatly kagyrlaryň olary satyn almazdan ön öňki saklaýjylaryň hasaplan göterimlerini hasaba almak
–	KLAS 6	Esaslyk maýa goýumlar
–	Topar 1	Esaslyk maýa goýumlar
A	16101	Golçur kärhanalara maýa goýumlar
A	16102	Bilelikdäki kärhanalara maýa goýumlar
A	16103	Baglanyşykly (assosirlenen) kärhanalara maýa goýumlar
–	Topar 2	Gozgalmaýan emläge maýa goýumlar
A	16201	Maýa goýumy görnüşdäki gozgalmaýan emläkler
–	Topar 6	Toplanan dikeldiş geçirmeleri
P	16601	Maýa goýumy görnüşdäki gozgalmaýan emlägiň toplanan dikeldiş geçirmeler
–	KLAS 7	ESASY SERIŞDELER WE MADDY DÄL AKTIWLER
–	Topar 1	Bankyň esasy serişdeleri we maddy däl aktiwleri
A	17102	Jaýlar we binalar
A	17103	Maşynlar we enjamlar
A	17104	Ulag serişdeleri
A	17105	Gaýry esasy serişdeler
A	17106	Maddy däl aktiwler
A	71707	Kärendesine berlen esasy serişdeler
A	17108	Bankyň kärendesine alnan esasy serişdeleri boýunça çykdaýylar
A	17109	Maliýe lizingi boýunça alnan esasy serişdeler

A	17110	Gurulýan (gurnalýan) esasy serişdeler
–	Topar 6	Toplanan dikeldiş geçirmeleri
P	176002	Toplanan dikeldiş geçirmeleri – Jaýlar we binalar (kontraktiw)
P	17603	Toplanan dikeldiş geçirmeler – Maşynlar we enjamlar (kontraktiw)
P	17604	Toplanan dikeldiş geçirmeler – Ulag serişdeleri (kontraktiw)
P	17605	Toplanan dikeldiş geçirmeler – Gaýry esasy serişdeler (kontraktiw)
P	17606	Toplanan dikeldiş geçirmeler – Maddy däl aktiwler (kontraktiw)
P	17607	Toplanan dikeldiş geçirmeler – Kärendesine berlen esasy serişdeler (kontraktiw)
P	17608	Toplanan dikeldiş geçirmeler – Bankyň kärendesine alnan esasy serişdeleri boýunça çykdajylar (kontraktiw)
P	17609	Toplanan dikeldiş geçirmeler – Maliýe lizinginiň şertlerinde alnan esasy serişdeler (kontraktiw)
–	KLAS 8	ALMAGA DEGIŞLI HASAPLANAN GIRDEJILER
–	Topar 1	Bankyň talaplary boýunça alynmaga degişli hasaplanan görerimler
A	18101	Türkmenistanyň Merkezi bankyna
A	18102	Halkara guramalaryna
A	18103	Bank edaralaryna
A	18104	Maliýe institutlaryna
A	18105	Döwlet kärhanalaryna we guramalaryna
A	18106	Döwlete dahylsyz pudagyň kärhanalaryna we guramalaryna
A	18107	Daşary ýurt kompaniýalaryna
A	18108	Bilelikdäki kärhanalara
A	18109	Täjirçilik däl kärhanalara we guramalara
A	18110	Ýekebara telekeçilere

A	18111	Toparlaryň we ýekebara kärendedäki kärendeçilere
A	18112	Şahsy adamlara
A	18113	Bir bankyň edaralaryna berlen serişdeler boýunça
–	Topar 2	<i>Hasaplanan hyzmat haky girdejileri</i>
A	18201	Kassa amallary boýunça hyzmatlar üçin hasaplanan hyzmat haky girdejileri
A	18202	Bankara we geçirim amallary boýunça hyzmatlar üçin hasaplanan hyzmat haky girdejileri
A	18203	Müşderileriň bank hasaplaryny açmak we ýöretmek, goýumlary kabul etmek boýunça hyzmatlar üçin hasaplanan hyzmat haky girdejileri
A	18204	Ýol çekleri we bank kartlary bilen hyzmatlar üçin hasaplanan hyzmat haky girdejileri
A	18205	Gymmat bahaly kagyzlary alyp-satmak boýunça hyzmatlar üçin hasaplanan hyzmat haky girdejileri
A	18206	Daşary ýurt puluna alyp-satmak boýunça hyzmatlar üçin hasaplanan hyzmat haky girdejileri
A	18207	Gymmat bahaly metallary alyp-satmak boýunça hyzmatlar üçin hasaplanan hyzmat haky girdejileri
A	18208	Kepillikleri we zamunlyklary bermek boýunça hyzmatlar üçin hasaplanan hyzmat haky girdejileri
A	18209	Inkasso arkaly hasaplaşyklar boýunça hyzmatlar üçin hasaplanan hyzmat haky girdejileri
A	18210	Akkreditiwleri açmak we ýöretmek boýunça hyzmatlar üçin hasaplanan hyzmat haky girdejileri
A	18211	Töleg resminamalaryny akseptlemek üçin hasaplanan hyzmat haky girdejileri
A	18212	Ynanç (iş dolandyrmak) amallary boýunça hyzmatlar üçin hasaplanan hyzmat haky girdejileri
A	18213	Hasaplanan gaýry hyzmat haky girdejileri

–	Topar 4	<i>Gymmatly kagyzzlar bilen amallar boýunça almaga degişli hasaplanan göterimler</i>
A	18401	Satmak üçin niýetlenen gymmatly kagyzzlar boýunça almaga degişli hasaplanan göterimler
A	18402	Satmak üçin bar bolan gymmatly kagyzzlar boýunça almaga degişli hasaplanan göterimler
A	18403	Gymmatly kagyzzlar bilen «TERS REPO» amalary boýunça almaga degişli hasaplanan göterimler
A	18404	Üzülişilýänçä saklanylýan gymmatly kagyzzlar boýunça almaga degişli hasaplanan göterimler
–	KLAS 9	GAÝRY AKTIWLER
–	Topar 1	<i>Şahamçalar arasyndaky özara hasaplaşyklar</i>
A	19101	Bankiçerki hasaplaşyk ulgamy boýunça aragatnaşyk hasaby
A	19102	Elektron tölegler boýunça TMB-niň düzüm birlikleriniň hasaplary
A	19103	Elektron tölegler boýunça TB-däki hasaplar
A	19105	Bir banka tabyn bolan edaralaryň arasyndaky hasaplaşyklar
A	19104	Özara algy-bergiler boýunça hasaplaşyklary
–	Topar 2	<i>Debitorlar bilen hasaplaşyklar</i>
A	19201	Maksady aýdyňlaşdyrylmadyk serişdeleri hasaba almak boýunça hasaplar
A	19202	Bankyň hojalyk işi boýunça debitorlar
A	19203	Düýpli maýa goýumlar boýunça debitorlar
A	19204	Gaýra goýlan salgyt talaplary
A	19205	Dellallar (brokerler) bilen hasaplaşyklar
A	19206	Almaga degişli diwidendler (düşewüntler)
A	19207	Ýüze çykarylan ýetmezçilikler
A	19208	Bankyň işgärleri bilen hasaplaşyklar
A	19210	Gaýry debitorlar bilen hasaplaşyklar
P	19299	Bolup biljek ýitgiler üçin ätiýaçlyk gory – Gündelik amallar boýunça debitorlar bilen hasaplaşyklar (kontraktiw)

–	Topar 3	Geljekki döwrüň çykdaýylary we hakuýy tölegler
A	19301	Geljekki döwrüň çykdaýylary
A	19302	Hakuýy tölegler
–	Topar 4	Standartlara laýyklykda sertifikatlaşdyrylan guýma altyn
A	19401	Bankyň kassasyndaky guýma altyn
A	19402	Bankyň beýleki gaznalaryndaky guýma altyn
A	19403	Ýoldaky guýma altyn
–	Topar 5	Gymmat bahaly metallar we daşlar
A	19501	Sertifikatlaşdyrylmadyk guýma altyn
A	19502	Gymmat bahaly metallar
A	19503	Gymmat bahaly we ýaryn gymmat bahaly daşlar
A	19504	Gazylyp alynýan seýrek metallar
A	19505	Içinde aýyl-saýyl edilmedik gymmat bahaly metallar we gymmat bahaly daşlar bolan gutular
A	19506	Ýoldaky gymmat bahaly metallar we gymmat bahaly daşlar
A	19507	Täzeden işlenip taýýarlanylýan ýerdäki gymmat bahaly metallar we gymmat bahaly daşlar
A	19508	Ýerlemek üçin berlen gymmat bahaly metallar we gymmat bahaly daşlar
–	Topar 6	Haryt maddy ätiýaçlyklar
A	19601	Gurluşyk materiallary
A	19602	Gurluşyk şertnamalary boýunça uzak möhletli aktiwler
A	19603	Gaýry haryt maddy ätiýaçlyklar
–	Topar 9	Gaýry aktiwler
A	19901	Dellallyk (brokerlik) amallary
A	19902	Karzlary we lizing boýunça alnan girewe goýlan emläkler
A	19903	Gaýry aktiwleriň beýleki görnüşleri
A	19904	Walýuta ýagdaýy (TMB) – Walýuta auksionynyň hasaplary
A	19905	Gysga walýuta ýagdaýy

A	19906	Milli pulda walýuta ýagdaýynyň garşylyklaýyn bahasy (uzyn walýuta ýagdaýy)
P	19999	Bolup biljek ýitgiler üçin ätiýaçlyk gory – Gaýry aktiwler (kontraktiw)
–	–	BANKYŇ BORÇLARY
–	KLAS 0	DOLANYŞYGA GOÝBERILEN PUL BILETLERI WE ŞAÝY PULLAR
–	<i>Topar 1</i>	<i>Dolanyşyga goýberilen pul biletleri we şaýy pullar</i>
P	20101	Dolanyşyga goýberilen pul biletleri
P	20102	Dolanyşyga goýberilen şaýy pullar (manatlar)
P	20103	Dolanyşyga goýberilen şaýy pullar (teňňeler)
–	KLAS 0	ARAGATNAŞYK HASAPLARY WE «OWERNAÝT» DEPOZITLER
–	<i>Topar 1</i>	<i>Aragatnaşyk hasaplary</i>
P	21101	Türkmenistanyň Merkezi bankyndaky «Loro» hasaplar (MB üçin)
P	21102	Beýleki bank edaralarynyň «Loro» balans hasaplary
P	21103	Beýleki maliýe institutlarynyň «Loro» hasaplar
–	<i>Topar 2</i>	<i>«Owernaýt» depozitleri</i>
P	21201	Türkmenistanyň Merkezi bankyndan
P	21202	Beýleki bank edaralaryndan
P	21203	Maliýe institutlaryndan
–	KLAS 2	MALIÝE GURLUÝSLARYŇ ÖŇÜNDÄKI BORÇLAR
–	<i>Topar 1</i>	<i>Türkmenistanyň Merkezi bankynyň öňündäki borçlar</i>
P	22101	Karzlar
P	22102	Möhletli hasaplar
P	22103	Beýleki borçlar
A	22104	Türkmenistanyň Merkezi bankynyň öňündäki borçlar boýunça sylag
–	<i>Topar 2</i>	<i>Halkara guramalarynyň öňündäki borçlar</i>
P	22201	Karzlar

P	22202	Möhletli hasaplar
P	22203	Beýleki borçlar
A	22204	Halkara guramalarynyň öňündäki borçlar boýunça indirim (kontrpassiw)
P	22205	Halkara guramalarynyň öňündäki borçlar boýunça sylag
–	Topar 3	Bank edaralarynyň öňündäki borçlar (TMBden başgalary)
P	22301	Karzlar
P	22302	Möhletli hasaplar
P	22303	Beýleki borçlar
P	22304	Akkreditiwler we şertli ýerine ýetiriş möhletli beýleki depozitler
A	22305	Bank edaralarynyň öňündäki borçlar boýunça indirim (kontrpassiw)
P	22306	Bank edaralarynyň öňündäki borçlar boýunça sylag
P	22307	Bir bankyň edaralaryndan alnan serişdeler
P	22308	Hökmany ätiýaçlyklaryň hasaplary (MB-i üçin)
–	Topar 4	Maliýe institutlarynyň öňündäki borçlar
P	22401	Möhletli hasaplar
P	22402	Beýleki borçlar
P	22403	Akkreditiwler we şertli ýerine ýetiriş möhletli beýleki depozitler
A	22404	Maliýe institutlarynyň öňündäki borçlar boýunça indirim (kontrpassiw)
P	22405	Maliýe institutlarynyň öňündäki borçlar boýunça sylag
–	KLAS 3	MALIÝE DÄL GURLUŞLARYŇ ÖŇÜNDÄKI BORÇLAR
–	Topar 1	Döwlet býujetiň serişdeleri
P	23101	Merkezleşdirilen býujetiň serişdeleri
P	23103	Ýerli býujetleriň serişdeleri
P	23104	Býujetden daşary serişdeler

P	23105	Türkmenistanyň Maliýe ministrliginde hyzmat edilýän hojalyk hasaplaşygyndaky kärhanalar we guramalar
P	23106	Býujet sarp edijileri bilen gaýry hasaplaşyklar
–	Topar 2	«Talap edilýänçä» serişdeler
P	23201	Döwlet kärhanalarynyň we guramalarynyň hasaplary
P	23202	Döwlete dahylsyz pudagyň kärhanalarynyň we guramalarynyň hasaplary
P	23203	Daşary ýurt kompaniýalaryň hasaplary
P	23204	Bilelikdäki kärhanalaryň hasaplary
P	23205	Täjirçilik däl kärhanalaryň we guramalaryň hasaplary
P	23206	Ýekebara telekçileriň hasaplary
P	23207	Toparlaýyn we ýekebara kärendeçiler
P	23208	Şahsy edaralaryň hasaplary
–	Topar 3	Möhletli hasaplar
P	23301	Döwlet kärhanalarynyň we guramalarynyň hasaplary
P	23302	Döwlete dahylsyz pudagyň kärhanalarynyň we guramalarynyň hasaplary
P	23303	Daşary ýurt kompaniýalaryň hasaplary
P	23304	Bilelikdäki kärhanalaryň hasaplary
P	23305	Täjirçilik däl kärhanalaryň we guramalaryň hasaplary
P	23306	Ýekebara telekeçileriň hasaplary
P	23307	Toparlaýyn we ýekebara kärendedäki kärendeçileriň hasaplary
P	23308	Şahsy adamlaryň hasaplary
A	23309	Maliýe däl gurluşlaryň möhletli hasaplary boýunça indirim (kontrpassiw)
P	23310	Maliýe däl gurluşlaryň möhletli hasaplary boýunça sylag

–	Topar 5	<i>Akkreditiwler we şertli ýerine ýetiriş möhletli beýleki depozitler</i>
P	23501	Döwlet kärhanalarynyň we guramalarynyň
P	23502	Döwlete dahysyz pudagyň kärhanalarynyň we guramalarynyň öňündäki
P	23503	Daşary ýurt kompaniýalarynyň öňündäki
P	23504	Bilelikdäki kärhanalaryň öňündäki
P	23505	Täjirçilik däl kärhanalaryň we guramalaryň öňündäki
P	23506	Ýekebara telekeçileriň öňündäki
P	23507	Toparlaýyn we ýekebara kärendeçileriň öňündäki
P	23508	Şahsy adamlaryň öňündäki
–	Topar 9	<i>Beýleki borçlar</i>
P	23901	Döwlet kärhanalarynyň we guramalarynyň öňündäki
P	23902	Döwlete dahysyz pudagyň kärhanalarynyň we guramalarynyň öňündäki
P	23903	Daşary ýurt kompaniýalarynyň öňündäki
P	23904	Bilelikdäki kärhanalaryň öňündäki
P	23905	Täjirçilik däl kärhanalaryň we guramalaryň öňündäki
P	23906	Ýekebara telekeçileriň öňündäki
P	23907	Toparlaýyn we ýekebara kärendeçileriň öňündäki
P	23908	Şahsy adamlaryň öňündäki
A	23909	Maliýe däl gurluşlaryň öňündäki beýleki borçlar boýunça indirim (kontrpassiw)
P	23910	Maliýe däl gurluşlaryň öňündäki beýleki borçlar boýunça sylag
–	KLAS 4	<i>GYMMATLY KAGYZLAR BILEN AMALLAR</i>
–	Topar 1	<i>Gymmatly kagyzlar bilen «REPO» geleşikleri boýunça amallar</i>
P	24101	Türkmenistanyň Merkezi banky bilen «REPO» amallary
P	24102	Bank edaralary bilen «REPO» amallary

P	24103	Maliýe institutlary bilen «REPO» amallary
P	24104	Maliýe däl gurluşlar bilen «REPO» amallary
–	Topar 2	Çykarylan gymmatly kagyrlar
P	24201	Dolanyşykdaky borçnamalaýyn gymmatly kagyrlar
P	24202	Dolanyşykdaky däl borçnamalaýyn gymmatly kagyrlar
P	24203	Çykarylan gaýry gymmatly kagyrlar
P	24204	Çykarylan gymmatly kagyrlar boýunça sylag
A	24205	Çykarylan gymmatly kagyrlar boýunça indirim (kontrpassiw)
A	24206	Yzyna satyn alnan gymmatly kagyrlar (kontrpassiw)
–	KLAS 5	TÖLEGE DEGIŞLI HASAPLANAN BORÇLAR
–	Topar 1	Banbkyň borçlary boýunça tölege degişli hasaplanan göterimler
P	25101	Türkmenistanyň Merkezi bankynyň öňündäki
P	25102	halkara guramalarynyň öňündäki
P	25103	Bank edaralarynyň öňündäki
P	25104	Maliýe institutlarynyň öňündäki
P	25105	Döwlet kärhanalarynyň we guramalarynyň öňündäki
P	25106	Döwlete dahylsyz pudagyň kärhanalarynyň we guramalarynyň öňündäki
P	25107	Daşary ýurt kompanýalarynyň öňündäki
P	25108	Bilelikdäki kärhanalaryň öňündäki
P	25109	Täjirçilik däl kärhanalaryň we guramalaryň öňündäki
P	25110	Ýekebara telekeçileriň öňündäki
P	25111	Toparlaýyn we ýekebara kärendeçileriň öňündäki
P	25112	Şahsy adamlaryň öňündäki
–	25113	Bir bankyň edaralaryna berlen serişdeler boýunça

–	Topar 2	Hasaplanan hyzmat haky çykdajylary
P	25201	Kassa amallary boýunça hyzmatlar üçin hasaplanan hyzmat haky çykdajylary
P	25202	Bankara we geçirim amallary boýunça hyzmatlar üçin hasaplanan hyzmat haky çykdajylary
P	25203	Müşderileriň bank hasaplaryny açmak we ýöretmek, goýumlary kabul etmek boýunça hyzmatlar üçin hasaplanan hyzmat haky çykdajylary
P	25204	Ýol çekleri we bank karzlary bilen hyzmatlar üçin hasaplanan hyzmat haky çykdajylary
P	25205	Gymmat bahaly kagyzlary alyp-satmak boýunça hyzmatlar üçin hasaplanan hyzmat haky çykdajylary
P	25206	Daşary ýurt puluny alyp-satmak boýunça hyzmatlar üçin hasaplanan hyzmat haky çykdajylary
P	20207	Gymmat bahaly metallary alyp-satmak boýunça hyzmatlar üçin hasaplanan hyzmat haky çykdajylary
P	25208	Kepillikleri we zamunlyklary bermek boýunça hyzmatlar üçin hasaplanan hyzmat haky çykdajylary
P	25209	Inkasso arkaly hasaplaşyklar boýunça hyzmatlar üçin hasaplanan hyzmat haky çykdajylary
P	25210	Akkreditiwleri açmak we ýöretmek boýunça hyzmatlar üçin hasaplanan hyzmat haky çykdajylary
P	25211	Töleg resminamalaryny akseptlemek üçin hasaplanan hyzmat haky çykdajylary
P	25212	Ynanç (iş dolandyrmak) amallary boýunça hyzmatlar üçin hasaplanan hyzmat haky çykdajylary
P	25213	Hasaplanan gaýry hyzmat haky çykdajylary

–	Topar 4	<i>Gymmatly kagyzzar boýunça tölege degişli hasaplanan göterimler</i>
P	25401	Gymmatly kagyzzar bilen «REPO» amallary boýunça hasaplanan göterimler
P	25402	Bankyň çykaran gymmatly kagyzzary boýunça hasaplanan göterimler
–	KLAS 5	Bankyň gaýry borçlary
–	Topar 1	<i>Şahamçalar arasyndaky özara hasaplaşyklar</i>
P	28101	Bankiçerki hasaplaşyk ulgamy boýunça aragatnaşyk hasaby
P	28102	Elektron tölegler boýunça TMB-niň düzüm birlikleriniň hasaplary
P	28103	Elektron tölegler boýunça TMB-däki hasap
P	28104	Bir banka tabyn bolan edaralaryň arasyndaky hasaplaşyklar
P	28105	Özara algy-bergiler boýunça hasaplaşyklary
–	Topar 2	<i>Kreditorlar bilen gündelik amallar boýunça hasaplaşyklar</i>
p	28201	Maksady aýdyňlaşdyrylmadyk serişdeleri hasaba almak boýunça hasap
P	28202	Bankyň hojalyk işi boýunça kreditorlar
P	28203	Düýpli maýa goýumlar boýunça kreditorlar
P	28205	Gaýra goýlan salgyt borçlary
P	28206	Dellallar (brokerler) bilen hasaplaşyklar
P	28207	Paýdarlar bilen hasaplaşyklar (düşewüntler boýunça)
P	28208	Ýüze çykarylan artykmaçlyklar
P	28212	Gaýry kreditorlar bilen hasaplaşyklar
–	Topar 3	<i>Geljekki döwrüň girdejileri we hakujuy tölegler</i>
P	28301	Geljekki döwrüň girdejileri
P	28302	Gelip gowşan hakujuylar
–	Topar 9	<i>Gaýry borçlar</i>
P	28901	Dellallyk (brokerlik) amallary
P	28902	Hökmany satuwa degişli daşary ýurt pulunyň geçirmeleri üçin üstaşyr hasap

P	28903	Emissiýa amallary boýunça merkezi bankyň edaralarynyň arasyndaky hasaplaşyklar
P	28904	Gurluşyk şertnamalary boýunça borçlar
P	28905	Şahsy adamlaryň depozitlerini kepillendirmegiň gory
P	28906	Gaýry üstaşyr hasaplar
P	28907	Zähmet rugsadyny tölemek üçin ätiýaçlyk gory
P	28908	Şertli borçlar boýunça bolup biljek ýitgiler üçin ätiýaçlyk gory
P	28909	Walýuta aukсионynyň hasaplary (TMB)
P	28910	Gaýry borçlaryň beýleki görnüşleri
P	28911	Uzyn walýuta ýagdaýy
P	28912	Milli pulda walýuta ýagdaýynyň garşylyklaýyn bahasy (gysga walýuta ýagdaýynyň)
–		BANKYŇ MAÝASY
–	KLAS 0	BANKYŇ MAÝALYK GORY
–	<i>Topar 1</i>	<i>Maýalyk gory</i>
P	30101	Esaslyk maýa goýumlar (paýlar)
P	30102	Yzyna satyn alnan goýumlar (paýlar)
P	30103	Esaslyk maýa ýönekeý paýnamalar
A	30104	Yzyna satyn alnan ýönekeý paýnamalar
P	30105	Esaslyk maýa artykmaçlykly paýnamalar
A	30106	yzyna satyn alnan artykmaçlykly paýnamalar
–	KLAS 1	GOŞMAÇA TÖLENEN MAÝASY
–	<i>Topar 1</i>	<i>Goşmaça tölenen maýasy</i>
P	31101	Goşmaça tölenen maýa
–	KLAS 2	ÄTIÝAÇLYK GAZNA/GOR
–	<i>Topar 1</i>	<i>Bankyň gaznalary</i>
P	32101	Esasy ätiýaçlyk gazna
P	32102	Gaýry gaznalar
–	<i>Topar 2</i>	<i>Bankyň ätiýaçlyklary</i>
P	32201	Esasy serişdeleriň we maddy däl aktiwleriň täzeden bahalandyrylmagynyň ätiýaçlyk gory

P	32202	Gymmatly kagyzlaryň bahasynyň täzeden bahalandyrylmagynyň ätiýaçlyk gory
P	32203	Gaýry täzeden bahalandyrmanyň ätiýaçlyk gory
–	Topar 3	<i>Paýlanylmadyk peýda/Ýapylmadyk ýitgi</i>
P	32301	Geçen ýyllaryň paýlanylmadyk peýdasy (toplanan ýetmezçiligi)
P	32301	Hasabat ýylynyň paýlanylmadyk peýdasy (toplanan ýetmezçiligi)
–		GIRDEJILER
–	KLAS 1	GÖTERIM GIRDEJILER
–	Topar 1	<i>Aragatnaşyk hasaplary boýunça göterim girdejileri</i>
P	41101	Türkmenistanyň Merkezi bankyndaky «Nostro» balans hasaplary boýunça
P	41102	Bank edaralaryndaky «Nostro» balans hasaplary boýunça (TMB-den başga)
–	Topar 2	<i>«Owernayt» depozitler boýunça göterim girdejileri</i>
P	41201	Türkmenistanyň Merkezi bankyna
P	41202	Bank edaralaryna
–	Topar 3	<i>Türkmenistanyň Merkezi bankyna bolan talaplar boýunça göterim girdejiler</i>
P	41301	Türkmenistanyň Merkezi bankynda ýerleşdirilen depozitler boýunça
P	41302	Türkmenistanyň Merkezi bankyna bolan beýleki talaplar boýunça
P	41303	Türkmenistanyň Merkezi bankyna bolan talaplar boýunça indiriminiň gaýtadan-täzeden hasaplanmagyndan girdejiler
P	41304	Türkmenistanyň Merkezi bankyna bolan borçlar boýunça sylagyň gaýtadan täzeden hasaplanmagyndan girdejiler
–	Topar 4	<i>Halkara guramalaryna bolan talaplar boýunça göterim girdejiler</i>
P	41401	Karzlar / Depozitler boýunça

P	41402	Beýleki talaplar boýunça
P	41405	Halkara guramalaryna bolan talaplar boýunça indirimniň gaýtadan-täzeden hasaplamagyndan girdejiler
P	41406	Halkara guramalaryna bolan borçlar boýunça sylagyň gaýtadan-täzeden hasaplanmagyndan girdejiler
–	Topar 5	Bank edaralaryna we maliýe institutlaryna bolan talaplar boýunça göterim girdejiler
P	41501	Karzlar/Depozitler boýunça
P	41502	Beýleki talaplar boýunça
P	41505	Bank edaralaryna we maliýe institutlaryna bolan talaplar boýunça indirimniň gaýtadan-täzeden hasaplamagynda girdejiler
P	41506	Bank edaralaryna we maliýe institutlaryna bolan borçlar boýunça sylagyň gaýtadan-täzeden hasaplanmagyndan girdejiler
–	Topar 6	Maliýe däl gurluşlara bolan talaplar boýunça göterim girdejiler
P	41601	Karzlar boýunça
P	41602	Lizing boýunça
P	41603	Beýleki talaplar boýunça
P	41606	Maliýe däl gurluşlara bolan talaplar boýunça indirimniň gaýtadan täzeden hasaplanmagyndan girdejiler
P	41607	Maliýe däl gurluşlara bolan borçlar boýunça sylagyň gaýtadan/täzeden hasaplanmagyndan girdejiler
–	Topar 7	Gymmatly kagyzzar boýunça göterim girdejiler
P	41701	Satmak üçin niýetlenen gymmatly kagyzzar boýunça girdejiler
P	41702	Satmak üçin niýetlenen gymmatly kagyzzar boýunça indirimniň gaýtadan-täzeden hasaplanmagyndan girdejiler
P	41703	Satmak üçin niýetlenen gymmatly kagyzzar boýunça girdejiler

P	41704	Satmak üçin niýetlenen gymmatly kagyzzar boýunça indiriminiň gaýtadan-täzeden hasaplanmagyndan girdejiler
P	41705	Gymmatly kagyzzar bilen «Ters REPO» geleşikleri boýunça amallardan»
P	41706	Üzülişilýänçä saklanylýan gymmatly kagyzzar boýunça girdejiler
P	41707	Üzülişilýänçä saklanylýan gymmatly kagyzzar boýunça indiriminiň gaýtadan/täzeden hasaplanmagyndan girdejiler
P	41708	Çykarylan gymmatly kagyzzar boýunça sylagyň gaýtadan-täzeden hasaplanmagyndan girdejiler
–	Topar 8	Esaslyk maýa goýumlardan düşewüntler
P	41801	Golçur kärhanalara maýa goýumlardan
P	41802	Bölekdäki kärhanalara maýa goýumlardan
P	41803	Baglanyşykly (assosirlenen) kärhanalara maýa goýumlar
–	Topar 9	Gaýry göterim girdejiler
P	41901	Bir bankyň edaralaryna berlen serişdeler boýunça göterim girdeji,er
P	41902	Gaýry göterim girdejiler
–	KLAS 2	GÖTERİM DÄL GIRDEJILER
–	Topar 1	Hyzmat haky girdejileri
P	42101	Kassa amallary boýunça hyzmatlar üçin girdejiler
P	42102	Bankara we geçirim amallary boýunça hyzmatlar üçin girdejiler
P	42103	Müşderileriň bank hasapларыny açmak we ýöretmek, goýumlary kabul etmek boýunça hyzmatlar üçin girdejiler
P	42104	Ýol çekleri we bank kartlary bilen hyzmatlar üçin
P	42105	Gymmat bahaly kagyzzary alyp-satmak boýunça hyzmatlar üçin girdejiler
P	42106	Daşary ýurt puluny alyp-satmak boýunça hyzmatlar üçin girdejiler

P	42107	Gymmat bahaly metallary alyp-satmak boýunça hyzmatlar üçin girdejiler
P	42108	Kepillikleri we zamunlyklary bermek girdejiler
P	42109	Inkasso arkaly hasaplaşyklar boýunça hyzmatlar üçin girdejiler
P	42110	Akkreditiwleri açmak we ýöretmek girdejiler boýunça hyzmatlar üçin girdejiler
P	42111	Töleg resminamalaryny akseptlemek üçin girdejiler
P	42112	Ynanç (iş dolandyrmak) amallary boýunça hyzmatlar üçin girdejiler
P	42113	Gaýry hyzmat haky girdejiler
–	Topar 2	<i>Diling amallary boýunça girdejiler</i>
P	42201	Daşary ýurt puluny alyp-satmak boýunça girdejiler
P	42202	Gymmatly kagyzlary alyp-satmak boýunça girdejiler
P	42203	Gymmat bahaly metallary alyp-satmak boýunça girdejiler
P	42209	Gaýry diling amallar boýunça
–	Topar 3	Başga maliýe amalyňa esaslanýan maliýe gurallar bilen amallar boýunça girdejiler
P	42301	Fýuçers amallary boýunça girdejiler
P	42302	Opsion şertnamalary boýunça girdejiler
P	42303	Forward amallary boýunça girdejiler
–	Topar 4	<i>Ýerlemekden alnan girdejiler</i>
P	42401	Girewe alnan emläkleri we haryt maddy ätiýaçlyklary ýerlemekden alnan girdejiler
P	42402	Esaslyk maýa goýumlary ýerlemekden alnan girdejiler
P	42403	Esasy serişdeleri we maddy däl aktiwleri ýerlemekden alnan girdejiler
P	42404	Gaýry aktiwleri ýerlemekden alnan girdejiler
–	KLAS 5	GAÝRY GIRDEJILER
–	Topar 2	<i>Gaýry girdejiler</i>

P	45201	Hasapdan aýrylan ýitgileriň öwezini dolmaktan girdejiler
P	45203	Müşderilere we kontragentlere şikâýatlar boýunça girdejiler
P	45208	Bank işinden alnan gaýry girdejiler
P	45209	Bank işi däl amallardan alnan gaýry girdejhiler
	45210	Jerimeler, puşmana tölegleri
–	Topar 3	<i>Şahamçalar bilen hasaplaşyklar boýunça girdejiler</i>
P	45301	Baş bank bilen hasaplaşyklar boýunça girdejiler
P	45302	Şahamçalar bilen hasaplaşyklar boýunça girdejiler
–	KLAS 6	PUL DÄL GIRDEJILER
–	Topar 1	<i>Täzeden bahalandyrmak boýunça girdejiler</i>
P	46101	Daşary ýurt puluny täzeden bahalandyrmak boýunça girdejiler
P	46102	Gymmat bahaly metallary täzeden bahalandyrmak boýunça girdejiler
P	46103	Gymmatly kagyzlaryň bahasynyň üýtgemeginden alnan girdejiler
P	46104	Gaýry täzeden bahalandyrmakdan alnan girdejiler
–	Topar 2	<i>Maýa goýumlardan girdejiler</i>
P	46201	Golçur kärhanalara
P	46202	Bilelikdäki kärhanalara
P	46203	Baglanyşykly (assosirlenen) kärhanalara
–	Topar 3	<i>Arzanlamakdan çekilen ýitgileriň dikeldilmeginden alnan girdejiler</i>
P	46301	Esasy serişdeleri we maddy däl aktiwleriň arzanlamagyndan çekilen ýitgileriň dikeldilmeginden alnan girdejiler
P	46302	Esaslyk maýa goýumlaryň arzanlamagyndan çekilen ýitgileriň dikeldilmeginden alnan girdejiler
P	46303	Beýleki aktiwleriň arzanlamagyndan çekilen ýitgileriň dikeldilmeginden alnan girdejiler

–	Topar 4	<i>Bolup biljek ýitgilere ütiýaçlyklaryň ulanylmadyk möçberiniň yzyna gaýtarylmagy</i>
P	46401	Maliýe gurluşlara bolan talaplar boýunça
P	46402	Maliýe däl gurluşlara bolan talaplar boýunça
P	46403	Gündelik amallar boýunça debitorlar bilen hasaplaşyklar boýunça
P	46404	Gaýry aktiwler boýunça
		ÇYKDAJYLAR
–	KLAS 1	GÖTERIM ÇYKDAJYLAR
–	Topar 1	<i>Aragatnaşyk hasaplary boýunça göterim çykdaýlary</i>
A	51102	Bank edaralarynyň «Loro» balans hasaplary boýunça
A	51103	Maliýe institutlarynyň «Loro» balans hasaplary boýunça
–	Topar 2	<i>«Owernaýt» depozitler boýunça göterim çykdaýlary</i>
A	51201	Türkmenistanyň Merkezi bankyndan
A	51202	Beýleki bank edaralaryndan
A	51203	Maliýe institutlaryndan
–	Topar 3	<i>Türkmenistanyň Merkezi bankynyň öňündäki borçlar boýunça göterim çykdaýlary</i>
A	51301	Karzlar we möhletli hasaplar boýunça
A	50302	Beýleki borçlar boýunça
A	51303	Türkmenistanyň Merkezi bankyna bolan talaplar boýunça sylagyň täzeden hasaplanmagyndan çykdaýylar
A	51304	Türkmenistanyň Merkezi bankynyň öňündäki borçlar boýunça indirimiň täzeden hasaplanmagyndan çykdaýylar
–	Topar 4	<i>Halkara guramalarynyň öňündäki borçlar boýunça göterim çykdaýylar</i>
A	51401	Karzlar we möhletli hasaplar boýunça
A	51402	Beýelo borçlar boýunça

A	51403	Halkara guramalaryna bolan talaplar boýunça sylagyň täzedden hasaplanmagyndan çykdajylar
A	51404	Halkara guramalarynyň öňündäki borçlar boýunça indrimiň täzedden hasaplanmagyndan çykdajylar
–	Topar 5	Bank edaralarynyň we maliýe institutlarynyň öňündäki borçlar boýunça göterim çykdajylar
A	51501	Karzlar we möhletli hasaplar boýunça çykdajylar
A	50603	Akkreditiwler we şertli ýerine ýetiriş möhletli beýleki depozitler boýunça çykdajylar
A	51503	Beýleki borçlar boýunça çykdajylar
A	50506	Bank edaralaryna we maliýe institutlaryna bolan talaplar boýunça sylagyň täzedden hasaplanmagyndan çykdajylar
A	51507	Bank edaralarynyň we maliýe institutlarynyň öňündäki borçlar boýunça indrimiň täzedden hasaplanmagyndan çykdajylar
–	Topar 6	Maliýe däl gurluşlaryň öňündäki borçlar boýunça göterim çykdajylar
A	51601	«Talap edilýänçä» serişdeler boýunça çykdajylar
A	50602	Möhletli hasaplar boýunça çykdajylar
A	51603	Akkreditiwler we şertli ýerine ýetiriş möhletli beýleki depozitler boýunça çykdajylar
A	51604	Beýleki borçlar boýunça çykdajylar
A	51606	Maliýe däl gurluşlara bolan talaplar boýunça sylagyň täzedden hasaplanmagyndan çykdajylar
A	51607	Maliýe däl gurluşlaryň öňündäki borçlar boýunça indrimiň täzedden hasaplanmagyndan çykdajylar
–	Topar 7	Gymmatly kagyrlar boýunça göterim çykdajylar
A	51701	Çykarylan borçnama gymmatly kagyrlary boýunça göterim çykdajylar
A	51702	Çykarylan gaýry gymmatly kagyrlar boýunça göterim çykdajylar
A	51703	Satmak üçin niýetlenilen gymmatly kagyrlar boýunça sylagyň täzedden hasaplanmagyndan çykdajylar

A	51704	Satmak üçin bar bolan gymmatly kagyzzar boýunça sylagyň täzeden hasaplanmagyndan çykdaýylar
A	51705	Üzülişilýänçä saklanylýan gymmatly kagyzzar boýunça sylagyň täzeden hasaplanmagyndan çykdaýylar
A	51706	Çykarylan gymmatly kagyzzar boýunça indiriminiň täzeden hasaplanmagyndan çykdaýylar
A	51707	Gymmatly kagyzzar bilen «REPO» geleşikleri boýunça amallardan
–	Topar 9	Gayry göterim çykdaýylar
–	51901	Bir bankyň edaralaryna berlen serişdeler boýunça göterim çykdaýylar
A	51902	Gayry göterim çykdaýylar
–	KLAS 2	GÖTERIM DÄL ÇYKDAJYLAR
–	Topar 1	Hyzmat haky çykdaýylar
A	52101	Kassa amallary boýunça hyzmatlar üçin çykdaýylar
A	52102	Bankara we geçirim amallary boýunça hyzmatlar üçin çykdaýylar
A	52103	Müşderileriň bank hasaplaryny açmak we ýöretmek, goýumlary kabul etmek boýunça hyzmatlar üçin çykdaýylar
A	52104	Ýol çekleri we bank kartlary bilen hyzmatlar üçin çykdaýylar
A	52105	Gymmat bahaly kagyzzary alyp-satmak boýunça hyzmatlar üçin çykdaýylar
A	52106	Daşary ýurt puluny alyp-satmak boýunça hyzmatlar üçin çykdaýylar
A	52107	Gymmat bahaly metallary alyp-satmak boýunça hyzmatlar üçin çykdaýylar
A	52108	Kepillikleri we zamunlyklary bermek boýunça hyzmatlar üçin çykdaýylar
A	52109	Inkasso arkaly hasaplaşyklar boýunça hyzmatlar üçin çykdaýylar

A	52110	Akkreditiwleri açmak we ýöretmek boýunça hyzmatlar üçin çykdaýjylar
A	52111	Töleg resminamalaryny akseptlemek üçin çykdaýjylar
A	52112	Ynanç (iş dolandyrmak) amallary boýunça hyzmatlar üçin çykdaýjylar
A	52113	Gaýry hyzmat haky çykdaýjylar
–	Topar 2	<i>Diling amallary boýunça çykdaýjylar</i>
A	52201	Daşary ýurt puluny alyp-satmak boýunça çykdaýjylar
A	52202	Gymmatly kagyzlary alyp-satmak boýunça çykdaýjylar
A	52203	Gymmat bahaly metallary alyp-satmak boýunça çykdaýjylar
A	52207	Gaýry amallar boýunça
–	Topar 3	<i>Başga maliýe amalyna esaslanýan maliýe gurallar bilen amallar boýunça çykdaýjylar</i>
A	52301	Fýuçers amallary boýunça çykdaýjylar
A	52302	Opsion şertnamalary boýunça çykdaýjylar
A	52303	Forward amallary boýunça çykdaýjylar
	52307	Gaýry amallar boýunça çykdaýjylar
–	Topar 4	<i>Ýerlemek boýunça çykdaýjylar</i>
A	52401	Esaslyk maýa goýumlary ýerlemek boýunça çykdaýjylar
A	52402	Esasy serişdeleri we maddy däl aktiwleri ýerlemek boýunça çykdaýjylar
A	52403	Girewe alnan emläkleri we haryt maddy ätiýaçlyklary ýerlemek boýunça çykdaýjylar
A	55404	Gaýry aktiwleri ýerlemek boýunça çykdaýjylar
–	KLAS 3	İŞGÄRLERE ÇYKDAJYLAR
–	Topar 1	<i>Işgärleri saklamak üçin çykdaýjylar</i>
A	53101	Zähmet haky boýunça çykdaýjylar
A	53102	Işgärlere beýleki çykdaýjylar
A	53103	Wagtläýn iş ukypsyzlygyny ýitirmek boýunça çykdaýjylar

A	53104	Durmuş ätiýaçlandyrmasyňa geçirmeler
A	53105	Gulluk iş sapařlaryna çykdaýylar
A	53106	Hünärmenleri taýýarlamak boýunça çykdaýylar
–	KLAS 4	HOJALYK ÇYKDAJYLARY
	Topar 1	<i>Jaýlary saklamak</i>
A	54101	Jaýlaryň ýüzleý bejergisine
A	54102	Goraga we duýduryş enjamlaryna çykdaýylar
A	54103	Jaýlary saklamak üçin çykdaýylar
A	54104	Jaýlary kärendä almak boýunça çykdaýylar
A	54105	Jaýlary saklamaga gaýry çykdaýylar
–	Topar 2	<i>Ulaglary we tehnikany saklamak</i>
A	54201	Ulaglaryň bejergisine
A	54202	Ýangyç ýaglaýjy materiallar
	54203	Tehnikanyň we öwseleleriň bejergisine
A	54207	Ulaglary we tehnikany saklamaga gaýry çykdaýylar
–	Topar 3	<i>Dolandyryş çykdaýylary</i>
A	54301	Mahabatlandyryş çykdaýylary
A	54302	Audit we maslahat hyzmatlary boýunça çykdaýylar
A	54303	Ätiýaçlandyрма boýunça çykdaýylary
A	54304	Aragatnaşyk hyzmatlary boýunça çykdaýylary
A	54305	Kagyz galam we beýleki iş esbaplaryna çykdaýylar
A	54306	Wekilçilik çykdaýylary
A	54307	Gaýry dolanhdyryş çykdaýylary
–	Topar 4	<i>Umumy hojalyk çykdaýylary</i>
A	54401	Inkassasiýa we daşama çykdaýylary
A	54402	Blanklary we gaplama materiallary taýýarlamak we satyn almak boýunça çykdaýylar
A	54403	Töleg-hasaplaşyk serişdelerini taýýarlamak we ornaşdyrmak bilen baglanyşykly çykdaýylar
A	54404	Banknotlary we şaýylary çykarmak boýunça çykdaýylar

A	54405	Şahsy adamlaryň goýumlaryny kepillendiriş goruna geçirim çykdaýjylary
A	54406	Ýetmezçilikleri we ogurlyklary hasapdan aýyrmak boýunça çykdaýjylar
A	54407	Beýleki umumy hojalyk çykdaýjylary
–	KLAS5	GAÝRY ÇYKDAJYIAR
–	Topar 2	GAýry çykdaýjylar
A	55202	Müşderileriň we kontragentleriň şikaýatlary boýunça tölegler bilen baglanyşykly çykdaýjylar
A	55204	Araçylyk işleri boýunça çykdaýjylar we sud harajatlary
A	55205	Bankyň düzüm bölekleriniň ýitgileri
A	55208	Bank işinden gaýry çykdaýjylar
A	55209	Bank işi däl amallardan gaýry çykdaýjylar
A	55210	Jerimeler, puşmana tölegleri
–	Topar 3	Şahamçalar bilen hasaplaşyklar boýunça çykdaýjylar
A	55301	Baş bank bilen hasaplaşyklar boýunça çykdaýjylar
A	55302	Şahamçalar bilen hasaplaşyklar boýunça çykdaýjylar
–	K6	PUL DÄL ÇYKDAJYLAR
–	Topar 1	Täzeden bahalandyrmak boýunça çykdaýjylar
A	56101	Daşary ýurt puluny täzeden bahalandyrmak boýunça çykdaýjylar
A	56102	Gymmat bahaly metallary täzeden bahalandyrmak boýunça çykdaýjylar
A	56103	Gymmatly kagyzlaryň bahasynyň üýtgemeginden çykdaýjylar
A	56104	Gaýry täzeden bahalandyrmalar üçin çykdaýjylar
–	Topar 2	Maýa goýumlardan çykdaýjylar
A	56203	Golçur kärhanalara çykdaýjylar
A	56202	Bilelikdäki kärhanalara çykdaýjylar
A	56201	Baglanyşykly (assosirlenen) kärhanalara çykdaýjylar
–	Topar 3	Arzanlamakdan çykdaýjylar

A	56301	Esasy serişdeleriň we maddy däl aktiwleriň arzanlamagyndan çykdaýylar
A	56303	Esaslyk maýa goýumlaryň arzanlamagyndan çykdaýylar
	56304	Beýleki aktiwleriň arzanlamagyndan çykdaýylar
–	Topar 4	Ätiýaçlyk gurlary döretmek üçin çykdaýylar
A	56401	Maliýe gurluşlara bolan talaplar boýunça çykdaýylar
A	56402	Maliýe däl gurluşlara bolan talaplar boýunça çykdaýylar
A	56404	Gündelik amallar boýunça debitorlar bilen hasaplaşyklar boýunça çykdaýylar
A	56405	Zähmet rugsadyny tölemek üçin çykdaýylar
A	56406	Şertli borçlar boýunça çykdaýylar
A	56407	Gaýry aktiwler boýunça çykdaýylar
–	Topar 5	Dikeldiş geçirmeleri
A	56501	Maýa goýumy görnüşindäki gozgalmaýan emlägiň dikeldiş geçirmeleri
A	56502	Jaýlar we binalar boýunça dikeldiş geçirmeleri
A	56503	Maşynlar we enjamlar boýunça dikeldiş geçirmeleri
A	56504	Ulag serişdeleri boýunça dikeldiş geçirmeleri
A	56505	Gaýry esasy serişdeleri boýunça dikeldiş geçirmeleri
A	56506	Maddy däl aktiwler boýunça dikeldiş geçirmeleri
A	56507	Kärendesine berlen esasy serişdeler boýunça çikeldiş geçirmeleri
A	56508	Bankyň kärendesine alnan esasy serişdeleri boýunça düýpli harajatlaryň dikeldiş geçirmeleri
A	56509	Maliýe lizingi boýunça alnan esasy serişdeloer boýunça dikeldiş geçirmeleri
–	KLAS 7	SALGYTLAR BOÝUNÇA ÇYKDAJYLAR
–	Topar 1	Salgytlar boýunça çykdaýylar (peýda salynýan salgytdan başgalar)
A	57101	Emläge salynýan salgyt boýunça çykdaýylar

A	57102	Ýygymlar we beýleki geçirmeler boýunça çykdajylar
A	57103	Goşulan baha salynýan salgyt boýunça çykdajylar
–	Topar 2	Peýda salgydy boýunça çykdajylar
	57201	Peýda salgydy
		BALANS DAN DAŞARY HASAPLAR
–	KLAS 1	AKTIW
–	Topar 0	Merkezi bankyň kagyz we şaýy pullarynyň ätiýaçlyk gaznalary
A	61001	Merkezi bankyň serişde saklanýan jaýyndaky ätiýaçlyk gaznalary
A	61002	Merkezi bankyň ýoldaky ätiýaçlyk gaznalary
A	61003	Merkezi bankyň edaralaryndaky ätiýaçlyk gaznalary
A	61004	Ýok edilmek üçin berlen, ulanmaga ýaramsyz pul biletleri
A	61005	Nagt puly ätiýaçlyk gaznalaryndan dolanyşyk kassasyna geçirmäge merkezi bankyň rugsatnamasy
A	61006	Nagt puly ätiýaçlyk gaznalaryndan dolanyşyk kassasyna geçirmäge merkezi bankdan alnan rugsatnamalar
A	61007	Türkmenistanyň Merkezi bankynyň täjirçilik banklarynda jogapkärçilik bilen saklanýan gymmatlyklary
–	Topar 1	Nagt geleşikler boýunça talaplar
A	61101	Manady ibermek boýunça şertli talaplar
A	61102	Daşary ýurt pullary ibermek boýunça şertli talaplar
A	61103	Gymmat bahaly metallary ibermek boýunça şertli talaplar
A	61104	Gymmatly kagyzlary ibermek boýunça şertli talaplar
–	Topar 2	Möhletli geleşikler boýunça talaplar
A	61201	Manady ibermek boýunça şertli talaplar

A	61202	Daşary ýurt puluny ibermek boýunça şertli talaplar
A	61203	Gymmat bahaly metallary ibermek boýunça şertli talaplar
A	61204	Gymmatly kagyzlary ibermek boýunça şertli talaplar
–	Topar 3	Karzlyry almak boýunça talaplar
A	61301	Karz ugry boýunça bankyň talaplary (karzlyry almaga)
A	61302	Ulanylmadyk karz ugurlary boýunça talaplar
–	Topar 4	Akkreditiwler boýunça hasaplar – bolup biljek talaplar
A	61401	Çykarylan örtüksiz akkreditiwler boýunça bolup biljek talaplar
A	61402	Tassyklanan örtüksiz akkreditiwler boýunça bolup biljek talaplar
A	61403	çykarylan örtükli akkreditiwler boýunça bolup biljek talaplar
A	61404	Tassyklanan örtükli akkreditiwler boýunça bolup biljek talaplar
–	Topar 5	Ýerlenmedik kurs tapawutlary
A	61501	Daşary ýurt puluny täzeden bahalandyrmak boýunça ýerleşdirilmedik hümmet tapawudy
A	61502	Gymmat bahaly metallary täzeden bahalandyrmak boýunça ýerleşdirilmedik hümmet tapawudy
A	61503	Gymmatly kagyzlary täzeden bahalandyrmak boýunça ýerleşdirilmedik hümmet tapawudy
–	Topar 6	Walýuta ýagdaýynyň hasabaty
A	61601	Gysga walýuta ýagdaýy
P	61602	Milli pulda walýuta ýagdaýynyň garşylyklaýyn bahasy (uzyn walýuta ýagdaýynyň)
	KLAS 2	PASSIW
–	Topar 0	Hususy maýa bilen amallar

P	62001	Banklar tarapyndan gymmatly kagyzlaryň goýberilmegini bellige almak
P	62002	Paýdarlardan satyn alnan we ýerleşdirilmäge degişli paýnamalar
P	62003	Dolanyşykdan aýrylan paýnamalar
–	Topar 1	<i>Nagt geleşikler boýunça borçlar</i>
P	62101	Manady ibermek boýunça şertli borçlar
P	62102	Daşary ýurt puluny ibermek boýunça şertli borçlar
P	62103	Gymmat bahaly metallary ibermek boýunça şertli borçlar
P	62104	Gymmatly kagyzlary ibermek boýunça borçlar
–	Topar2	<i>Möhletli geleşikler boýunça borçlar</i>
P	62201	Manady ibermek boýunça borçlar
P	62202	Daşary ýurt puluny ibermek boýunça borçlar
P	62203	Gymmat bahaly metallary ibermek boýunça şertli borçlar
P	62204	Gymmatly kagyzlary ibermek boýunça borçlar
–	Topar 3	<i>Karzlary bermek boýunça borçlar</i>
P	62301	Karz ugry boýunça bankyň borçlary (karzlary bermek)
P	62302	Ulanylmadyk karz ugurlary boýunça borçlar
–	Topar 4	<i>Akkreditiwler boýunça hasaplar – bolup biljek borçlar</i>
P	62401	Çykarylan örtüksiz akkreditiwler boýunça bolup biljek borçlar
P	62402	Tassyklanan örtüksiz akkreditiwler boýunça bolup biljek borçlar
P	62403	Çykarylan örtükli akkreditiwler boýunça bolup biljek borçlar
P	62404	Tassyklanan örtükli akkreditiwler boýunça bolup biljek borçlar
–	Topar 5	<i>Ýerlenmedik kurs tapawutlary</i>
P	62501	Daşary ýurt puluny täzeden bahalandyrmak boýunça ýerleşdirilmedik hümmet tapawudy

P	62502	Gymmat bahaly metallary täzeden bahalandyrmak boýunça ýerleşdirilmedik hümmet tapawudy
P	62503	Gymmatly kagyzlary täzeden bahalandyrmak boýunça ýerleşdirilmedik hümmet tapawudy
–		MEMORAND HASAPLARY
–	Topar 1	Karzar boýunça alnan üpjünçilik
	71101	Karz boýunça alnan girew-gymmatly kagyplar
	71102	Karz boýunça alnan girew – esasy serişdeler we maddy däl aktiwler
	71104	Karz boýunça alnan girew-gaýry aktiwler
	71105	Bank tarapyndan alnan kepillikler, zamunlyklar
	Topar 2	Karz boýunça berlen girew-borçlanma namalar
	71201	Karz boýunça berlen girew-borçnama namalar
	71205	Bank tarapyndan alnan kepillikler, zamunlyklar
	Topar 3	Gaýry talaplar
	71301	Ýitgä hasapdan aýrylan bergiler
	71302	Bankyň karzlary boýunça hasaplanylýan, ýöne alynmadyk (möhletli geçen) göterimler
	71303	Kadalaşdyrylmadyk bergiler
	71304	Tölenmäge degişli çek-wekseller
	Topar 4	Esasy serişdeler bilen amallar
	71401	Kärendesine berlen esasy serişdeler
	71402	Kärendesine alnan esasy serişdeler
	Topar 5	Hasaplaşyk amallar boýunça resminamalar
	71501	Möhletinde tölenmedik hasaplaşyk resminamalary
	71502	Tölemek üçin aksente garaşýan hasaplaşyk resminamalary
	71503	Inkasso iberilen gymmatlyklar we resminamalar
	71504	Kabul edilen we inkasso iberilen resminamalar we gymmatlyklar
	71505	Faktoring we forfeýting amallary boýunça belleneilen tertipde satyn alnan hasaplaşyk resminamalary

71506	Döwlet salgyt gullugynyň goýan hasaplaşyk resminamalary
Topar 6	Dürli gymmatlyklar we resminamalar
71601	Aýyl-saýyl edilmedik gymmatlyklar we gymmat bahaly gutular
71602	Berk hasabatda durýan blanklar
71603	Dürli gymmatlyklar we resminamalar
71604	Soňra hasabat bermek şerti bilen iberilen we jogapkärçilige berlen gymmatlyklar we resminamalar

PEÝDALANYLAN EDEBIÝATLAR

1. *Gurbanguly Berdimuhamedow*. Türkmenistanyň durmuş-ykdysady ösüşiniň döwlet kadalaşdyrylyşy. I, II tom. Aşgabat, TDNG. 2010.
2. *Gurbanguly Berdimuhamedow*. Türkmenistanyň ykdysady strategiýasy: halka daýanyp, halkyň hatyrasyna. Aşgabat, TDNG. 2010.
3. *Gurbanguly Berdimuhamedow*. Döwlet adam üçindir. Aşgabat, 2008.
4. *Gurbanguly Berdimuhamedow*. Ösüşiň täze belentliklerine tarap. Saýlanan eserler. I tom. Aşgabat, 2008.
5. *Gurbanguly Berdimuhamedow*. Ösüşiň täze belentliklerine tarap. Saýlanan eserler. II tom. Aşgabat, 2009.
6. *Gurbanguly Berdimuhamedow*. Ösüşiň täze belentliklerine tarap. Saýlanan eserler. III tom. Aşgabat, 2010.
7. *Gurbanguly Berdimuhamedow*. Ösüşiň täze belentliklerine tarap. Saýlanan eserler. IV tom. Aşgabat, 2011.
8. *Gurbanguly Berdimuhamedow*. Ösüşiň täze belentliklerine tarap. Saýlanan eserler. V tom. Aşgabat, 2012.
9. *Gurbanguly Berdimuhamedow*. Ösüşiň täze belentliklerine tarap. Saýlanan eserler. VI tom. Aşgabat, 2013.
10. *Gurbanguly Berdimuhamedow*. Ösüşiň täze belentliklerine tarap. Saýlanan eserler. VII tom. Aşgabat, 2014.
11. *Gurbanguly Berdimuhamedow*. Ösüşiň täze belentliklerine tarap. Saýlanan eserler. VIII tom. Aşgabat, 2015.
12. Türkmenistanyň durmuş-ykdysady ösüşiniň 2011–2030-njy ýyllar üçin Milli maksatnamasy. Aşgabat, 2010.
13. Türkmenistanyň gymmat bahaly kagyzlary ösdürmegiň 2012–2016-njy ýyllar üçin döwlet Maksatnamasy. Aşgabat, 2011.
14. Türkmenistanyň bank ulgamyny ösdürmegiň 2011–2030-njy ýyllar üçin Döwlet Maksatnamasy. Aşgabat, 2011.
15. Karz edaralarynda pulhana amallaryny ýöretmegiň tertibi barada Düzgünnama. Aşgabat, 2014.

16. Türkmenistanyň Prezidentiniň namalarynyň we Türkmenistanyň hökümetiniň çözgütleriniň ýygyndysy №7, 2010. Türkmenistanda buhgalterçilik hasaba alnyşy we auditi özgertmegiň maksatnamasy hakynda, Türkmenistanyň Prezidentiniň Karary 2010.
17. Türkmenistanyň Merkezi banky hakynda Türkmenistanyň kanuny, 2011.
18. Karz edaralary we bank işi hakynda Türkmenistanyň kanuny, 2011.
19. Buhgalterçilik hasaba alnyşy we maliýe hasabatlylygy hakynda Türkmenistanyň kanuny, 2010.
20. Salgytlar hakynda Türkmenistanyň bitewi kanuny. Aşgabat, 2005.
21. Karz edaralaryň karzlar boýunça, karz we olara deňşdirilen bergiler boýunça bolup biljek ýitgilere ätiýaçlyklary döretmegiň tertibi hakynda Düzgünnama, Aşgabat, 2012.
22. Karz edaralarynda esasy serişdeleriň buhgalterçilik hasaba alnyşynyň tertibi, 2014.
23. Türkmenistanyň karz edaralarynda debitorlar we kreditorlar bilen amallaryň hasaba alnyşy boýunça Teklipler, 2015.
24. Türkmenistanda nagt däl hasaplaşyklar hakynda Düzgünnama, Aşgabat, 2009.
25. Türkmenistanyň banklarynda buhgalter hasabynyň hasaplar meýilnamasy we ony ulanmak boýunça görkezmeler, Aşgabat, 2010.
26. *P. Agamyradow, O. Ataýew, A. Annaorazow, A. Kertiýew* Halkara hasap we hasabat. Aşgabat, 2016.
27. *Geldimuhamedowa O. M., Geldiyewa H.* Bank işiniň analizi. Aşgabat, 2016.
28. *Annaorazow A., Gylyjow Ç. K.* Senagat kärhanalarda buhgalter hasaby. Aşgabat, 2002.
29. *Annaorazow A., Gylyjow Ç.* we başgalar. Buhgalter hasaby. I–II kitaplary . Aşgabat, 2001.
30. *Geldimuhamedowa O. M.* Önümleriň dünýä bazarynda bäsleşige ukuplylygy. (Türkmenistanyň Dokma toplumynyň mysalynda). Aşgabat, 2015.
31. *Ataýewa S. J.* Türkmenistanyň ykdysady ösüşinde daşary söwda gatnaşyklaryň ähmiýeti. Dissertasiýanyň awtoreferaty. Aşgabat, 2015.

32. *Аннаоразов А., Атаев О.* Вопросы перехода на международные стандарты финансовый отчетности в Туркменистане. Новосибирский изд. «Сибак», 2013.
33. Žurnal «Altyn asyryň ykdysadyýeti». Aşgabat, 2016.
34. Bank habarlary žurnaly A, 2015/16.
35. www.türkmenistan.gov.tm/_ru/laws/.
36. www.economy.gov.tm/maksatnama/html
37. Hasaba alnyş syýasatyny emele getirmek boýunça usulýet maslahatlary. [http:// www. minfin. gov. tm/ addhtml/ buhaccol. html](http://www.minfin.gov.tm/addhtml/buhaccol.html)

MAZMUNY

Giriş	7
-------------	---

I bap

Banklarda buhgalterçilik hasaba alnyşy dersiniň predmeti we usullary

1.1. Türkmenistanyň bank ulgamyna häsiýetnama.	9
1.2. Banklarda buhgalterçilik hasaba alnyşynyň guralyşy	12
1.3. Banklarda buhgalterçilik hasaba alnyşynyň predmeti we usullary.	18

II bap

Banklarda düzülyän gündelik balans we buhgalterçilik hasaba alnyşynyň hasaplar meýilnamasy

2.1. Banklarda düzülyän gündelik balans barada düşünje	20
2.2. Maliýe hasabatynyň halkara standartlaryna laýyklykda düzülen banklarda buhgalterçilik hasaba alnyşynyň hasaplar meýilnamasy.	37
2.3. Banklarda jemleýji we jikme-jik hasaplaryň aýratynlyklary	42

III bap

Banklarda hasap-amallar işlerini gurnamak

3.1. Bankyň hasap-amallar işlerine umumy häsiýetnama.	49
3.2. Banklarda ilkinji hasaba alyş resminamalarynyň we hasap registrleriniň aýratynlyklary.	52
3.3. Içerki bank gözegçiligi we auditi.	58

IV bap

Nagt däl hasaplaşyklaryň hasaby

4.1. Müşderilere hasaplaşyk hasabyny açmaklygyň tertibi	65
4.2. Nagt däl hasaplaşyklaryň görnüşleri we olary ulanmagyň tertibi	72

4.3.	Töleg tabşyryklarynyň esasynda geçirilýän hasaplaşyklaryň hasaby	73
4.4.	Töleg talapnamasy esasynda geçirilýän hasaplaşyklaryň hasaby	76
4.5.	Hasaplaşyk çek esasynda geçirilýän hasaplaşyklaryň hasaby	79
4.6.	Akkreditiw hasaplaşygynyň hasaby	82
4.7.	Inkasso boýunça hasaplaşyklar	89
4.8.	Faktoring hasaplaşyklarynyň hasaby	91

V bap

Bankara we halkara hasaplaşyk amallarynyň hasaby

5.1.	Türkmenistanyň Merkezi banky tarapyndan bankara hasaplaşyk amallarynyň gurnalyşy	95
5.2.	Täjirçilik banklarynyň «Nostro» we «Loro» aragatnaşyk hasaplary we Baş bankyň şahamçalary bilen hasaplaşyklarynyň hasaby	101
5.3.	Walýuta amallarynyň hasaby	109
5.4.	Halkara hasaplaşyklarynyň hasaby	116

VI bap

Bankyň debitorlary we kreditolarý boýunça hasaplaşyklary

6.1.	Debitorlar bilen hasaplaşyklaryň hasaby	123
6.2.	Debitor bergiler boýunça bolup biljek ýitgiler üçin ätiýaçlyk gorunyň döredilmegi	132
6.3.	Kreditorlar bilen hasaplaşyklaryň hasaby	134

VII bap

Banklarda pulhana amallarynyň hasaby

7.1.	Banklarda pulhana amallaryny gurnamagyň tertibi	140
7.2.	Girdeji pulhana amallary boýunça nagt pullary kabul etmekligiň hasaby	148
7.3.	Çykdaýy pulhana amallary esasynda nagt pullary çykdaýy etmekligiň hasaby	155
7.4.	Agşamky pulhanada amallary geçirmegiň tertibi	159
7.5.	Bankyň göçme pulhanasynda amallary hasaba almagyň tertibi	163

VIII bap**Banklarda karz amallarynyň hasaby**

8.1.	Bankyň müşderilerine berilýän karz amallarynyň hasaby	171
8.2.	Bankara karzlaryň hasaby	180
8.3.	Karzlaryň boýunça tölenilmeli göterimleriň hasaby	188
8.4.	Karzlaryň boýunça bolup biljek ýitgilere ätiýaçlyklary döretmegiň tertibi	195

IX bap**Banklarda depozit amallarynyň hasaby**

9.1.	Bankyň depozit amallary barada düşünje	201
9.2.	Goýum we depozit amallarynyň hasaby	204
9.3.	Goýumlar we depozitler boýunça tölenmeli göterimleriň hasaby	210

X bap**Banklarda gymmat bahaly kagyzlaryň hasaby**

10.1.	Gymmat bahaly kagyzlaryň dolanyşyga goýberilişiniň hasaby	217
10.2.	Gymmat bahaly kagyzlary satyn almak we satmak üçin maliýe goýumlaryň hasaby	219
10.3.	Gymmat bahaly kagyzlaryň boýunça tölenilmeli diwidentleriň hasaby	225
10.4.	Diwidentleri tölemek üçin döredilýän ätiýaçlyklaryň hasaby	226

XI bap**Banklarda esasy serişdeleriň we material däl aktiwleriň hasaby**

11.1.	Esasy serişdeleriň toparlanyşy we bahalandyrylyşy	228
11.2.	Esasy serişdeleri hasaba almaklygyň we olary hasapdan çykarmaklygyň tertibi	232
11.3.	Esasy serişdeleriň ulanylyş tutumlarynyň hasaby	245
11.4.	Esasy serişdeleri bejertmek üçin çykardajylaryň hasaby	248
11.5.	Esasy serişdelere gaýtadan baha kesmekligiň hasaby	254
11.6.	Esasy serişdeleriň tükellemesi	259
11.7.	Maddy däl aktiwleriň hasaby	262

XII bap Banklarda plastik kartlar bilen hasaplaşyklar

12.1.	Plastik kartlar barada düşünje	267
12.2.	Plastik kartlary boýunça hasaplaşyklaryň ýola goýluşy we olaryň hasabynyň ýöredilişi	272
12.3.	Plastik kartlaryň «Visa» we «MasterCard» görnüşleriniň aýratynlyklary	277

XIII bap Banklarda zähmete hak tölemekligiň hasaby

13.1.	Zähmete hak tölemekligiň tertibi we hasaby	280
13.2.	Zähmet hakyndan tutulýan tutumlaryň hasaby	283
13.3.	Bankyň işgärleriniň zähmet rugsadyny tölemekligiň tertibi hem-de olara döredilýän ätiýaçlyk gorlarynyň hasaby	287

XIV bap Banklarda girdejileriň, harajatlaryň we maliýe netijeleriň hasaby we salgytlar

14.1.	Bankyň dürli amallar boýunça girdejileriniň we harajatlarynyň hasaby	292
14.2.	Peýdanyň we zyýanyň (ýitginiň) hasaby	301
14.3.	Bankyň peýda salgydynyň we beýleki salgytlarynyň hasaby	303
14.4.	Banklarda esaslyk maýanyň we gaznalaryň hasaby	310

XV bap Bankyň maliýe hasabaty

15.1.	Banklarda ýyllyk maliýe hasabatyny halkara standartlaryna laýyklykda taýýarlamagyň aýratynlyklary	317
15.2.	Bankyň hasaba alyş syýasatynyň esasy ýörelgeleri	324
15.3.	Maliýe hasabatynyň görnüşleri	328
	Goşundy	342
	Peýdalanylýan edebiýatlar	376

Oguljema! Mälikgulyýewna Geldimuhamedowa,
Hurmagözel Çaryýewna Geldiyewa

**BANKLARDA
BUHGALTERÇILIK
HASABA ALNYŞY**

Ýokary okuw mekdepleri üçin okuw kitaby

Redaktor	<i>H. Sapargulyýew</i>
Surat redaktory	<i>G. Orazmyradow</i>
Teh. redaktor	<i>O. Nurýagdyýewa</i>
Kompýuter bezegi	<i>I. Zasarinnaya</i>
Neşir üçin jogapkär	<i>S. Hojanazarowa</i>

Çap etmäge rugsat edildi 21.04.2016. Möçberi 60x90¹/₁₆.
Şertli çap listi 24,0. Çap listi 24,0.
Hasap-neşir listi 19,1. Şertli-reňkli ottiski 76,25.
Sargyt № 636. Sany 1000.

Türkmen döwlet neşirýat gullugy.
744000. Aşgabat, Garaşsyzlyk şaýoly, 100.

Türkmen döwlet neşirýat gullugynyň Metbugat merkezi.
744015. Aşgabat, 2127-nji (G. Gulyýew) köçe, 51/1.