

M.Aşyrbaýew, H.Şaripow, P.Ataýew, H.Geldiýew

GIDRAWLIKA WE GIDROMETRIÝA

Ýokary okuw mekdepleri üçin okuw kitaby

*Türkmenistanyň Bilim ministrligi
tarapyndan hödürlenildi*

Aşgabat
Türkmen döwlet neşirýat gullugy
2016

UOK 621. 22 : 378

A 79

Aşyrbaýew M. we başg.

A 79 **Gidrawlika we gidrometriýa.** Ýokary okuw mekdepleri
üçin okuw kitaby. – A.: Türkmen döwlet neşirýat gullugy, 2016.

TDKP № 124, 2016

KBK 30.123 ýa 73

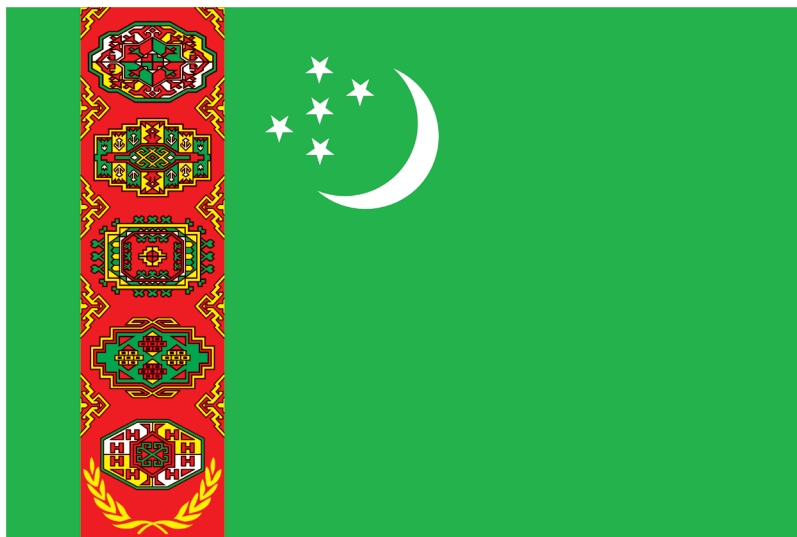
© Aşyrbaýew M. we başg., 2016



**TÜRKMENISTANYŇ PREZIDENTI
GURBANGULY BERDIMUHAMEDOW**



TÜRKMENISTANYŇ DÖWLET TUGRASY



TÜRKMENISTANYŇ DÖWLET BAÝDAGY

TÜRKMENISTANYŇ DÖWLET SENASY

Janym gurban saňa, erkana ýurdum,
Mert pederleň ruhy bardyr köňülde.
Bitarap, garaşsyz topragyň nurdur,
Baýdagyň belentdir dünýäň öňünde.

Gaýtalama:

Halkyň guran Baky beýik binasy,
Berkarar döwletim, jigerim-janym.
Başlaryň täji sen, diller senasy,
Dünýä dursun, sen dur, Türkmenistanym!

Gardaşdyr tireler, amandyr iller,
Owal-ahyr birdir biziň ganymyz.
Harasatlar almaz, syndyrmaz siller,
Nesiller döş gerip gorar şanymyz.

Gaýtalama:

Halkyň guran Baky beýik binasy,
Berkarar döwletim, jigerim-janym.
Başlaryň täji sen, diller senasy,
Dünýä dursun, sen dur, Türkmenistanym!

GIRIŞ

Halkara nebit we gaz uniwersitetiniň «Gidrogeologiýa we inžener geologiýasy», «Nebitgazgeçirijilerini we nebitiň, gazyň saklanýan ýerlerini taslamak, gurmak we ulanmak» , «Ýylylyk, gaz üpjünçiligi we howa çalşygy», «Önümçiligi we tehnologik prosesleri awtomatlaşdyrmak» hünärlerinde «Gidrawlika we gidrometriýa» dersi öwrenilýär. Nebiti, gazy we suwy gazyp almak, saklamak, turbalar arkaly akdyrmak we gaýtadan işlemek bilen baglanyşykly hem-de maşynlar we enjamlar boýunça inžener-mehanikleri taýýarlaýan hünärlerde «Gidrawlika» dersine esasy tehniki bilim dersi hökmünde seredilýär.

Halkara nebit we gaz uniwersitetiniň we Türkmen döwlet binagärlik-gurluşyk institutynyň mugallymlary tarapyndan taýýarlanan «Gidrawlika we gidrometriýa» atly okuw kitabynda diňe bir gidrawlika we gidrometriýa baradaky nazary materiallar berilmän, eýsem talyplara nazary materiallary çuňňur öwretmek maksady bilen mysallar we meseleler bilen bir hatarda tejribe işleriniň ýerine ýetirilişleri barada giňişleýin maglumatlar berilýär.

Okalanda amatly bolar ýaly hem-de özbaşdak taýýarlanmagy ýeňilleşdirmek üçin okuw maksatnamasynyň degişli bölümlerine edilýän talaplary hasaba alyp, kitapda esasy material yzygiderli beýan edilýär.

Kitapda görkezilen tejribe işleri iň öňdebaryjy tehnologiýa esaslanýan ölçýji gurallar we kämil enjamlar bilen ýerine ýetirilýär. Bu kitap Halkara nebit we gaz uniwersitetiniň, şeýle hem ýurdumyzyň inženerleri taýýarlaýan beýleki ýokary okuw mekdepleriniň talyplary üçin niýetlenilýär. Bellibir derejede bu kitaby taslamaçy, gurnaýjy, ulanyjy hünärmenler we aspirantlar gollanma hökmünde ulanyp bilerler.

SUWUKLYKLARYŇ WE GAZLARYŇ ESASY FIZIKI HÄSIÝETLERI

1.1. Gidrawlikanyň mazmuny we häzirki zaman meseleleri

Gidrawlika näme? Gidrawlika suwuklyklaryň we gazlaryň deňagramlyk hem-de olaryň hereket kanunlaryny öwrenýän ylmydyr. Ol bu kanunlaryň kömegi bilen adamlaryň durmuşynda duş gelýän tehniki meseleleri çözmegi öwredýär. Häzirki döwürde gidrawlika ylmyň käbir bölümleri özbaşdak ylym hökmünde öwrenilýär: «Tehniki gidromehanika», «Amaly gidromehanika», «Suwuklyklaryň we gazlaryň mehanikasy».

«Gidrawlika» sözi grek sözi bolup, ol «hýudor» (suw) hem-de «aulos» (turba) sözlerden alnypdyr we türkmençe «suwturba» manyny berýär. XIX asyrdan kanallary we akdyryjy turbalary gurmak bilen baglanyşykly amaly meseleler bilen meşgullanýan gidromehanika ylmy döräpdir. XX asyrdan senagatyň, tehnikanyň we oba hojalygynyň ösmegi bilen «Ýerasty gidrawlika», «Amaly gazodinamika», «Aerodinamika» ýaly, täze ylmy ugurlar döredi.

Gidrawlika esasan gidrostatika we gidrodinamika bölümlerden durýar. Gidrostatika asuda halda suwuklyklaryň we gazlaryň deňagramlyk kanunlaryny öwrenýär. Gidrodinamikada bolsa nazary we amaly nukdaýnazarlardan suwuklyklaryň we gazlaryň hereket kanunlary öwrenilýär.

1.2. Gidrawlika ylmyň taryhy

Gidrawlika ylmyň ösüş ýoluny üç döwre bölüp bolar. Birinji döwür – grek fizigi Arhimediň biziň eýýamymyzdan öňki 287-212-nji ýyllarda ýazan «Ýüzýän jisimler hakdaky» traktatyndan başlap tä Pe-

terburg Ylymlar akademiýasynyň döredilen wagtyna, ýagny 1724-nji ýyla çenli aralygy öz içine alýar.

Gadymy döwürlerden başlap adamzat suwy akdyrmak, ýerleri suwarmak, umuman suw hadysasyna erk etmek maksady bilen, köp görnüşli desgalary gurupdyr. Hytaýda, Müsürde, Hindistanda 8 müň ýyl mundan ozal adamlaryň ekerançylyk bilen meşgul bolandygy hakynda maglumatlar bar. Suwarymly ekerançylygyň ýaýramagy we ösmegi suw hojalyk desgalarynyň döremegine we olaryň kämilleşmegine getirdi, oňa taryhy arheologiya ýadygärlikleri we gadymy ýazgylar şaýatlyk edýär. Derýanyň suwuny sazlamak üçin niýetlenen in gadymy suw hojalyk desgalary, ol hem bentlerdir. Häzirki Demirgazyk Ýemeniň çäklerinde biziň eýýamymyzdan VII asyr öň gurlan bent 1400 ýyllap durupdyr we ýagyş suwларыny ýygnap, suwaryş üçin ulanylypdyr. Gadymylygy boýunça Müsüriň irrigasiya çeperçiligini we gidrotehniki gurluşygyny belläp bolar. Biziň eýýamymyzdan VI asyr öň Hytaýyň derýalarynyň aýagujuny birikdirýän «Beýik» suwaryş akabasy gurlan.

Biziň eýýamymyzdan öňki müňýyllyk gidrotehniki we suw gurluşyk çeperçiligiň gülläp ösen döwrüne degişlidir. Şol döwür ýerasty suwларыny ulanmak üçin niýetlenen çylşyrymly suw hojalyk desgalary döredilýär we gurulýan ýerine baglylykda olaryň birnäçe ady bolan: káriz, hanat, sinnor.

Gurlan kárizler häzirki wagtda hem dünýäniň dürli künjeginde duş gelýär: Ermenistanda, Demirgazyk Afrikada, Eýranda, Türkmenistanda. Kárizleriň suw üpjünçilik meselesinde uly ähmiýeti bolupdyr. Kárizler köp asyrlaryň dowamynda gulluk edip, häzirki döwürde-de özüniň gymmatyny ýitirmän gelýärler.

Türkmenistanda kárizleriň birnäçesine Ahal welaýatynda, Köpetdagyň eteklerinde duş gelmek bolýar, olaryň süýji suwy agyz suwy hökmünde we uly bolmadyk ekin meýdanларыny suwarmakda peýdalanylýar.

Biziň eýýamymyzdan VII asyr mundan öň suwuň energiýasy ulanylyp başlandy: suwuň energiýasy bilen işleýän degirmenler, su-

wy galdyryjy «Şaduf» guraly, tekerleri, Arhimediň winti ýaly gurallar we başgalar.

Ilkinji şaher suw üpjünçilik ulgamy biziň eýýamymyzdan 313 ýyl mundan ozal Rimde gurlupdyr. 9 sany suw üpjünçilik ulgamy gije-gündiziň dowamynda adam başyna 88 bedre (700 L) suw beripdir. Rimlileriň suw hojalyk desgalarynyň gurluşygyndaky uly üstünlikleri olaryň betony oýlap tapandyklary netijesinde bolupdyr.

Şol döwürde biziň eýýamymyzdan I asyr mundan öň ýaşan Rim inženeriniň Mark Witruwiý Pollionuň suw hojalyk desgalary hakynda «Arhitektura barada 10 kitap» diýen golýazmalarynyň ähmiýeti uludyr. Ol kitapda gidrologiýa, gidrawlika we gidrotehnika barada giňişleýin maglumatlar berlipdir.

Türkmenistanyň häzirki çäklerinde ýerleşýän Goňurdepede gazuw-agtaryş işleri geçirilende keramiki turbalardan biri-birine birikdirilip, gurlan suw üpjünçilik hem-de kanalizasiýa ulgamlarynyň bolandygy mälim edildi.

Leonardo da Winçi (1452-1519 ý.) «Suwuň akýşy we ölçelişi» diýen işi ýazýar, emma ol iş XX asyryň başynda, ýagny ölerden 400 ýyldan gowrak wagt geçenden soň çapdan çykýar. Iňlis alymy S.Stewin 1586-njy ýylda «Gidrostatikanyň başlangyjy» diýen işini ýazýar. Italiýan alymy Galileo Galileýiň 1612-nji ýylda «Suwda bolýan hem-de onda hereket edýän jisimler barada oýlanmalar» işi çapdan çykýar. Ýe.Torriçelli 1643-nji ýylda suwuklyklaryň deşikden akyp çykyş kanunyny açýar. Fransuz fizigi B.Paskal 1650-nji ýylda suwuklyklarda basyşy geçirmek baradaky kanuny oýlap tapýar. Genial iňlis alymy Nýuton (1642-1724 ý.) suwuklyklarda içki sürtülme kanunyny beýan edýär. Şol kanunyň esasynda orta asyrlarda birnäçe ýönekeý gidrawlika maşynlar döredilýär. Şeýlelikde, birinji döwürde, gidrostatikanyň esasy kanunlary döredilipdir, ýagny dynçlykda duran suwuklyklaryň deňagramlylyk şertlerini hem-de gidrawlikanyň kanunlaryny öwrenmekde duş gelyän käbir meseleler ýüze çykarylýar. Birinji döwürde gidrawlikanyň esasy kanunlary işlenip düzülende ýö-

nekeý usullar ulanylan hem bolsa, ol kanunlar şeýle bir ýokary takyklykda dogry düzülipdir, ýagny biziň günlerimize çenli oňa hiç-hili üýtgeşmeler girizilmändir. Ýokarda agzalyp geçilen açyşlar we kanunlar gidrawlika ylmynyň bellibir aýratyn gidrostatika bölümlerine degişli bolup durýar.

Gidrawlika ylmynyň ösüş ýolunyň ikinji döwri Peterburg Ylymlar akademiýasy döredilenden soňra başlanypdyr we ol döwür 1724-1921-nji ýyllar aralygy öz içine alýar. XVIII asyrdan dünýäniň görnükli alymlary M. Lomonosowyň Massanyň we energiýanyň üýtgemezlik kanunlary, D.Bernulliniň «Gidrodinamika ýa-da suwuklygyň hereketi we güýçler hakynda ýazgylar» we L. Eýleriň «Suwuklyklaryň deňagramlygynyň we hereketiniň deňlemeleri» atly işleri gidrawlikanyň bütewi ylym hökmünde döremegine we onuň düýpli ylym ösüş ýoluna girmegine uly itergi berýär. 1738-nji ýylda D.Bernulli ýokarda agzalan ylym işinde hyýaly (ideal) suwuklygyň elementar akymy üçin basyşyň we tizligiň arabaglanyşygyny kesgitleýän teoremany we deňlemäni ýazyp beýan edipdir. Bu deňleme soňky döwürlerde Bernulliniň deňlemesi diýip atlandyryldy hem-de gidrawlikanyň esasy deňlemesi hökmünde kabul edildi. Suwuklyk we gaz akymalaryň hasaplamalary bilen bagly bolan meseleleriň çözgütleri köp babatda Bernulliniň deňlemesine esaslanýarlar.

M.W. Lomonosow, D.Bernulli, L.Eýler özleriniň nazary işlerinden başga-da, ýönekeý gidrawliki ölçeg esbaplaryny we gurallaryny döredipdirler. M.W.Lomonosow uniwersal barometri, deňizde suwuň hereketini öwrenmek üçin ölçeg guralyny döredipdir. D.Bernulli suwy ýokaryk çykarýan guraly, L.Eýler bolsa suw turbinalarynyň konstruksiýasyny, gämi nazaryýetiniň esasy döredipdirler.

Birinji gidrawliki tejribehana 1762-nji ýylda Italiýan alymy Migoletti tarapyndan döredilýär. Fransuz inženeri Şezi 1755-nji ýylda suwuklygyň deňölçegli hereketiniň esasy formulasyny teklip edipdir (kanallarda we turbageçirijilerde suwuň hereketini kesgitlemek üçin

ulanylýar). D.I. Mendeleýew 1880-nji ýylda özüniň «Suwuklyklaryň garşylyklary hakda we howada uçuş» diýen işinde örän täsin maglumaty, ýagny suwuklyklaryň hereketinde iki hili düzgüniň (laminar hem-de turbulent) bardygyny mälim edipdir.

İňlis alymy Reýnolds 1883-nji ýylda tejribe esasynda Mendeleýewiň aýdanlaryny tassykladypdyr, ýagny tebigatda suwuklyklaryň hereketinde iki hili düzgüniň (laminar hem-de turbulent) bardygyny anykladypdyr hem-de Reýnolds eksperimenti ýörite ýasalan enjamda geçiripdir. Onuň enjamy şu günler hem suwuklyklaryň düzgünini öwrenmekde giňden ulanylýar.

Pariž şäheriniň suw geçirijisiniň baş inženeri Darsi suwuklyklaryň suw geçiriji turbalaryndaky hem-de toprakdaky hereketini öwrenipdir. Geçirilen synagyň esasynda suwuklyklaryň hereketini hasaplaýan ýörite formula düzüpdür.

N.Ý. Žukowskiý gidro-aerodinamika öz goşandyny goşmak bilen çäklenmän, eýsem ol gidrawlikanyň beýleki bölümlerine hem has uly goşant goşan alymdyr. N.Ý. Žukowskiý kanallarda süzme nazaryýetiniň esasy tutan, kanallarda suw bilen gyrmançanyň akmagyny öwrenen, suwuklyk geçiriji turbalarda gidrawliki urgyny kesgitleýän formulany döreden alymdyr.

Gidrawlika ylmynda üçünji döwri 1921-nji ýyldan başlanýar. Şol döwürde uly gidroenergetiki gurluşyklary, suwaryş ulgamlaryň gurluşyklary hem-de gämi gatnaw kanallaryny gurmak, maşyn gurluşygyny, ölçeg enjamlarynyň gurluşygyny ösdürmek işleri uly depgin bilen başlanýar. Şu işleri üstünlikli ýerine ýetirmek üçin hem gidrawlika ylmy çalt depginlerde ösdi.

Belli rus alymlary L.G. Loýsýanskiý, R.R. Çugaýew, S.A. Hristianowiç, M.W. Keldýş, M.A. Lawrentýew, L.I. Sedow, M.A. Welikanow, A.D. Altşul we beýlekiler, şeýle hem tanymal alymlary D.Teýlor, T.Karman, L.Prandtal, G.Şlihting we beýlekiler açyk akabalaryň, süzülme akymalarynyň, kiçi we iri gidrotehniki desgalaryň köp görnüşli çylşyrymly gidrawliki meseleleriniň amaly we nazary çözümlerini, galyberse-de, köp ýyllaryň dowamynda öz çözügüne

garaşan turbulentligiň ýarym empiriki nazaryýetini döretdiler. Bu we beýleki köp sanly we köp ugurly ylmy-tehniki çözümler, şu döwürde adamzadyň emeli derýalary we kölleri döretmäge, ummasyz suw we howa giňişliklerini özleşdirmäge, iň amatly we gaýtadan dörap bilýän suw we howa akymalaryň energiýasyny ulanmaga, suwy, howany, gazy we nebiti gaýtadan işlemäge we olary rejeli ulanmaga mümkinçilik berýän ylmy esaslary döretdi.

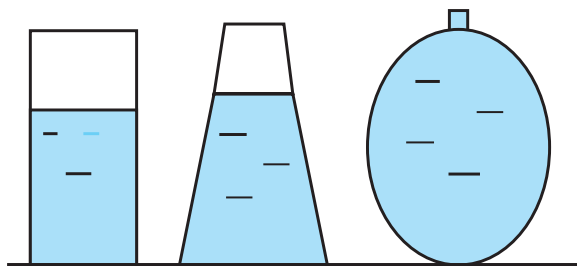
1.3. Suwuklyklaryň fiziki häsiýetnamalary

Suwuklyklar barada umumy düşüňjeler

Suwuklyk iň az güýjüň täsirinde özüniň şekilini üýtgedýän fiziki jisimdir. Gaty jisimlerden tapawutlylykda suwuklyk bölejikleriniň bir-birine görä uly süýşmek ukybynyň barlygy netijesinde olar gurylyan gabyň şekilini alýar (1.1-nji surat).

Suwuklyklarda pes temperaturada gaty jisimiň häsiýetleri we ýokary temperaturada gaz jisimlerine ýakyn häsiýetleri bolýar. Gaty fazanyň we gaz fazasynyň aralygynda bolan fiziki jisime suwuklyk diýilýär. Suwuklykda molekularynyň aralyklary 10^{-7} – 10^{-8} sm töweregidir. Gidrawlikanyň hasaplamalarynda garalýan suwuklyk göwrümleri we ölçegleri suwuklykdaky molekularyň ölçeglerine görä örän uludyr. Şol sebäpli suwuklyklar we gazlar gidrawlikada üznüksiz jisim hökmünde garalyp olaryň massasy göwrüm boýunça üznüksiz deňagramda ýerleşen diýip hasap edilýär. Bu garaýyş hakyky suwuklygy ýönekeýleşdirýär we matematikada ulanylýan üznüksiz funksiýalaryň nazaryýetini ulanmaga mümkinçilik berýär.

Gidrawlikada iki görnüşli suwuklyk düşüňjesinden peýdalanylýar: hyýaly (ideal) we hakyky (real) suwuklyklar düşüňjeleri. Ideal suwuklyk basyşyň we temperaturanyň täsirinde göwrümünü üýtgetmeýän hem-de içki sürtülme alamatlary, şeppeşikligi bolmadyk hyýaly suwuklykdyr. Ideal suwuklyk hakykatda ýokdur, ol düzülýän deňlemeleri we nazary derňewleri ýönekeýleşdirmek maksady



1.1-nji surat. Suwuklyk gurylyan gabyň şekilinde.

bilen alynýar. Hakyky suwuklykda basyşyň we temperaturanyň täsirinde giňelme, gysylma we şeppeşikligiň üýtgame alamatlarynyň bardygyny bellemelidir.

Tebigatda duş gelyän we tehnikada ulanylýan suwuklyklaryň ýagdaýy we dürli gidrawlik hadysalarda özüni alyp barşy, olaryň fiziki häsiýetnamalaryna baglydyr. Şol sebäpli gidrawlika dersini öwrenmekden öň suwuklyklaryň fiziki häsiýetnamalaryny we olaryň ölçeg birliklerini bilmek zerurdyr.

Gidrawlikada ulanylýan ölçeg birlikleri

Suwuklyklaryň fiziki häsiýetnamalaryny umumy fizika dersinde öwrenilýär. Gidrawlikada suwuklyklaryň fiziki häsiýetnamalaryndaky ululyklaryň san mukdarlary ulanylýar. Suwuklyga degişli fiziki ululyklaryň ölçeg birlikleriniň 3 sany esasy görnüşleriniň bardygyny bellemeli: fiziki; tehniki we halkara ölçeg birlikleri. Gidrawlikada adaty halkara (SI) ölçeg birlikleri ulanylýar. Halkara ölçeg birliklerinde biri-birine bagly bolmadyk 3 sany esasy birlikler alnan: uzynlyk – metrde, wagt – sekuntda, massa – kilogramda. Galan ölçeg birlikleri şol esasy ölçeg birliklerinden çykarylýar. Suwuklyklaryň dürli fiziki häsiýetnamalarynda ulanylýan ululyklaryň ölçeg birlikleriniň ady, belgisi we ölçeg birligi (razmernosti) bolýar (*1.1-nji tablisa*).

1.1-nji tablisa

Suwuklyklaryň dürli fiziki häsiýetnamalarynda ulanylýan ululyklaryň Halkara ölçeg birlikleri

Fiziki häsiýetnamalaryň ady we bellenilişi	Ölçeg birligiň ady	Ölçeg birliginiň bellenilişi	Ölçeg belgileri (razmernosti)
1	2	3	4
Uzynlyk (L, ℓ)	metr	m	L
Wagt (T, t)	sekuntda	s	T
Massa (M, m)	kilogram	kg	M
Meýdan (S, ω)	metr kwadratda	m^2	L^2
Göwrüm (V, W)	metr kubda	m^3	L^3

1.1-nji tablisanyň dowamy

1	2	3	4
Tizlik (v, u)	metr sekuntda	m/s	LT^1
Tizlenme (a, g)	metr sekunt kwadratda	m/s^2	LT^{-2}
Güýç (F, R)	nýutonda	N	LMT^{-2}
Agram (G)	nýutonda	N	LMT^{-2}
Basyş, dartylma (p, σ)	paskalda	Pa	$L^{-1}MT^{-2}$
Dyňzaw (H, h)	metrde	m	L
Akymyň göwrüm mukdary (Q, q)	metr kub sekuntda	m^3/s	L^3T^{-1}
Akymyň massa mukdary (Qm)	kilogram sekuntda	kg/s	MT^{-1}
Dykyzlyk (ρ)	kilogram metr kubda	kg/m^3	ML^{-3}
Göwrüm (udel) agramy (γ)	nýuton metr kubda	N/m^3	$ML^{-2}T^{-2}$
Kuwwat (N)	watda	Wt	ML^2T^{-3}
Iş, energiýa (I, A)	joulde	$Dž$	ML^2T^{-2}
Dinamik şepbeşiklik (μ)	paskal köpeltmek sekuntda	$Pa \cdot s$	$ML^{-1}T^{-1}$
Kinematiki şepbeşiklik (ν)	metr kwadrat sekuntda	m^2/s	L^2T^{-1}
Maýyşgaklyk moduly (Kp)	paskalda	Pa	$L^{-1}MT^{-2}$

Güýjüň ölçeg birliginiň dinamikanyň esasy deňlemesinden gelip çykyşyna seredeliň:

$$F = M a,$$

bu ýerde F – güýç, N ; M – massa, kg ; a – tizlenme, m/s^2 ; onda

$$[F] = [M] [L] / [T^2] = [M] [L] [T^{-2}].$$

Halkara ölçeg birliginde $1 kg$ massa $1 m/s^2$ tizlenme berýän güýje bir nýuton(N) diýilýär:

$$N = kg \, m / s^2.$$

Fiziki ölçeg birliginde $1 g$ massa $1 sm/s^2$ tizlenme berýän güýje «dina» diýilýär:

$$1 \text{ dina} = g \, sm / s^2.$$

Gidrawlikada hemme hasaplamalar Halkara ölçeg birliklerinde ýerine ýetirilýär. Fiziki, tehniki we halkara ölçeg birlikleriniň arabaglanyşygy geçiş koeffisiýentleriniň üsti bilen fizika we gidrawlika okuw kitaplarynda tablisa görnüşinde berilýär.

Suwuklyklary häsiýetlendirýän fiziki ululyklar

Dykyzlyk. Suwuklyklaryň dykyzlygy (ρ) diýlip, olaryň göwrüm birliginiň (V) massasyna (M) aýdylýar we aşakdaky aňlatma bilen kesgitlenýär.

$$\rho = \frac{M}{V}.$$

Dykyzlyk. Suwuklyklaryň we gazlaryň dykyzlygy temperatura we basyşa baglydyr. Adaty düzgünde suwuklyklar gyzdrylanda göwrümi ulalýar, dykyzlygam kiçelýär. Adaty düzgünden üýtgeşiklik ýagdaý diňe suwda 0-dan 4°C aralykda bolup geçýändigini bellemeli. Suw iň ýokary 1000 kg/m³ dykyzlygyna +4°C temperaturada eýe bolýar. Dürli suwuklyklaryň dykyzlyklary bellibir temperatura üçin gidrawlikanyň okuw kitaplarynda berilýär (1.2-nji tablisa). Adaty temperaturada we basyşda suwuklygyň dykyzlygy örän az mukdarda üýtgeýäni sebäpli gidrawlikanyň gidrodinamika bölümüniň hasaplamalarynda dykyzlyklar hemişelik san görnüşinde alynýar: suw üçin – 1000 kg/m³; dürli nebitler üçin – 760–900kg/m³; dürli benzinler üçin – 680–780kg/m³ we ş.m.

Göwrüm (udel) agramy. Suwuklyklaryň göwrüm (udel) agramy (γ) diýlip, olaryň göwrüm (V) birliginiň agramyna (G) aýdylýar we şeýle kesgitlenýär:

$$\gamma = \frac{G}{V}. \quad (1.1)$$

Suwuklyklaryň göwrüm (udel) agramy temperatura we basyşa baglydyr. Suw göwrüm agramynyň maksimal ululygyna +3,98°C temperaturada eýe bolýar.

Suwuklygyň agramyny (G) onuň massasynyň (M) üsti bilen aňladyp bolar:

$$G=M \cdot g, \quad (1.2)$$

bu ýerde: g – erkin gaçmanyň tizlenmesi, m/s^2 .

Suwuklygyň dykzlygy we göwrüm agramy özara hemişelik baglanyşykdadyr:

$$\gamma = \frac{G}{V} = \frac{Mg}{V} = \rho g. \quad (1.3)$$

Soňky aňlatmadan dykzlyk:

$$\rho = \frac{\gamma}{g}. \quad (1.4)$$

Käbir suwuklyklaryň we gazlaryň göwrüm agramy we dykzlygy 1.2-nji tablisada getirilýär.

1.2-nji tablisa

Suwuklyklaryň we gazlaryň göwrüm agramy we dykzlygy ($t=+20^{\circ}C$ we $P=10^5 Pa$)

Suwuklyklar we gazlar	Göwrüm agramy $\gamma, \frac{N}{m^3}$	Dykzlyk $\rho, \frac{kg}{m^3}$
1	2	3
Arassa tebigy suw	9890	998
Deňiz suwlary	10010 ÷ 10090	1002-1029
Dizel ýangyçlary	8150 ÷ 8450	831 ÷ 861
Kerosinler	7770 ÷ 8240	792 ÷ 840
Awtomobil benzinleri	6990 ÷ 7470	712 ÷ 761
Ilkinji arassalanan nebitler	8340 ÷ 9320	850 ÷ 950
Uçar benzinleri	1250 ÷ 7370	739 ÷ 751
Gliserin	12260	1250
Kastor ýagy	9520	970
Mineral ýaglar	8000 ÷ 8750	877 ÷ 892
Etil spirti	7740	789
Kompressor ýaglary	8820 ÷ 9060	899 ÷ 924
Transformatorlaryň ýagy	8927	910
Industrial ýaglary	8839	901
Simap	132900	13547
Howa	11,6	1,20
Suw bugy	7,25	0,74

1	2	3
Tebigy gaz	6,87	0,70
Wodorod	0,81	0,08
Kislorod	12,8	1,30
Azot	11,3	1,15
Kömürturşy gazy	17,6	1,80

Suwuklyklaryň dykzlygyny we göwrüm agramyny kesgitlemek üçin dürli usullar we gurallar ulanylýar. Suwuklyklaryň dykzlygyny kesgitlemegiň ýönekeý usuly, ol hem onuň göwrümini we massasyny takyk analitiki terezide ölçemekdir. Ölçeşler geçirilenden soň dykzlygy aşakdaky aňlatma bilen hasaplap bolar:

$$\rho = \frac{m}{V} = \frac{m_1 + m_2}{V}; \quad \gamma = \rho g.$$

Bu ýerde m_1 – boş gabyň massasy, kg ; m_2 – suwuklykly gabyň massasy, kg ;

m – suwuklygyň massasy, kg ; V – gapdaky suwuklygyň göwrümi, m^3 . Önümçilikde suwuklygyň dykzlygyny ölçemek üçin areometr guruly ulanylýar.

Temperatura giňelmesi: ýokarda bellenişi ýaly, suwuklyklaryň göwrümi temperatura baglydyr. Suwuklyklaryň temperatura giňelme koeffisiýenti (α_t) bu hadysany häsiýetlendirýän görkezijidir:

$$\alpha_t = \frac{\Delta V}{V_0 \Delta t}, \quad (1.5)$$

bu ýerde

α_t – temperatura giňelme koeffisiýenti, $^{\circ}C^{-1}$;

V_0 – suwuklygyň başky temperaturadaky göwrümi, m^3 ;

Δt – temperaturanyň üýtgän ululygy, $^{\circ}C$

ΔV – göwrümiň üýtgemesi, m^3 .

Suwuklygyň temperatura giňelme koeffisiýentiniň kömegi bilen onuň göwrüm agramyny (γ) we dykzlygyny (ρ) islendik temperaturada takyk hasaplap bolýandyr:

$$\gamma_t = \frac{\gamma_0}{1 + \alpha_t \Delta t}; \quad (1.6)$$

$$\rho_t = \frac{\rho_0}{1 + \alpha_t \cdot \Delta t}. \quad (1.7)$$

Soňky aňlatmalarda γ_0 we ρ_0 -adaty şertlerdäki göwrüm agramy we dykzylyk, Δt temperaturanyň üýtgemesi, $\Delta t = t_2 - t_1$, $^{\circ}C$

Aşakda käbir suwuklyklaryň adaty şertlerde ($t = +20^{\circ}C$, $P = 10^5 Pa$) temperatura giňelme koeffisiýentiniň ululygy berilýär:

Suw $\alpha_t = 0,000015$, $^{\circ}C^{-1}$;

Nebit $\alpha_t = 0,00060 \div 0,00092$, $^{\circ}C^{-1}$;

Spirt $\alpha_t = 0,00110$, $^{\circ}C^{-1}$;

Simap $\alpha_t = 0,00018$, $^{\circ}C^{-1}$;

Mineral ýagy.. $\alpha_t = 0,0007$, $^{\circ}C^{-1}$;

Kerosin.. $\alpha_t = 0,00096$, $^{\circ}C^{-1}$.

Temperatura giňelme koeffisiýentiniň ululygynyň basyşa baglydygyny hem bellemeli.

Göwrüm gysylmasy: Real suwuklyklaryň göwrümi basyşa baglylykda üýtgeýär. Suwuklyklaryň bu hadysany takyk häsiýetlendirýän parametri göwrüm gysylma koeffisiýentidir (α_p):

$$\alpha_p = \frac{\Delta V}{V_0 \cdot \Delta p}, \quad (1.8)$$

bu ýerde α_p – göwrüm gysylma koeffisiýenti, $m^2/N, Pa^{-1}$;

ΔP – basyşyň üýtgeýän ululygy, Pa ; $\Delta P = P_2 - P_1$;

P_1 we P_2 – başdaky we soňky basyş ululyklary, Pa ;

ΔV – göwrümiň üýtgemesi, m^3 .

Hakykatdan hem suwuklyklar ujypsyz az gysylýandyrlar. Şonuň üçin, tejribe (praktiki) şertlerde göwrüm gysylma koeffisiýenti hemişelik ululykly san hökmünde kabul edilýär.

Mysal üçin, islendik göwürimli ýapyk gapda saklanýan suwa täsir edýän basyş $500 atm$ -a çenli üýtgände ($\Delta P = 500 atm$), $\alpha_p = 0,0000475 atm^{-1}$ diýlip kabul edilýär.

Göwrüm gysylma koeffisiýentiniň ters ululygyna maýyşgaklyk (gysylma garşylygynyň) moduly diýilýär we aşakdaky aňlatma bilen kesgitlenýär:

$$\frac{1}{\alpha_p} = K_p = \frac{V_0 \Delta P}{\Delta V}. \quad (1.9)$$

Jebis ýapyk gaplar suwuklykdan doldurylyp gyzdyrylanda (so-wadylanda), onuň temperaturasynyň ýa-da basyşynyň ululyklaryny kesgitlemek praktikada köp duş gelýän meseledir. Bu meseläniň çözü-güdini (1.5) we (1.9) aňlatmalaryň bilelikde seredilmegi netijesinde tapyp bolar:

$$\Delta P = \alpha_r K_p \Delta t. \quad (1.10)$$

Ýokarda getirilen (1.9) aňlatmany ΔV üýtgeýän göwrüm üçin ýazsak, onda gysylýan suwuklyk üçin mehanikada belli Gukyň ka-nuny gelip çykýar:

$$\Delta V = \frac{V_0 \Delta P}{K_p}. \quad (1.11)$$

Aşakda käbir suwuklyklar üçin göwrüm gysylma garşylyk mo-dulynyň ululygy berilýär:

Suw	$K_p = 2100 \text{ MPa};$
Simap	$K_p = 25000 \text{ MPa};$
Gliserin	$K_p = 4300 \text{ MPa};$
Kerosin.....	$K_p = 135 \text{ MPa};$
Motor ýaglary	$K_p = 1300 \text{ MPa};$
Uçar ýaglary	$K_p = 1350 \text{ MPa};$
Industrial ýaglary.....	$K_p = 1350 \div 1530 \text{ MPa}.$
Nebit.....	$K_p = 1350 \text{ MPa}.$
Toýun erginleri.....	$K_p = 2500 \text{ MPa}.$

Tebigy suwuklyklaryň göwrüm gysylma garşylyk modulynyň ululygy $\Delta P = 1 \div 500 \text{ atm}$ çäklerinde üýtgemeyän ululyk hökmünde kabul edilýär. Dürli görnüşli ýaglaryň we beýleki nebit önümleriniň göwrüm gysylma garşylyk modulynyň ululygy basyşyň ululygyna laýyklykda kabul edilmelidir.

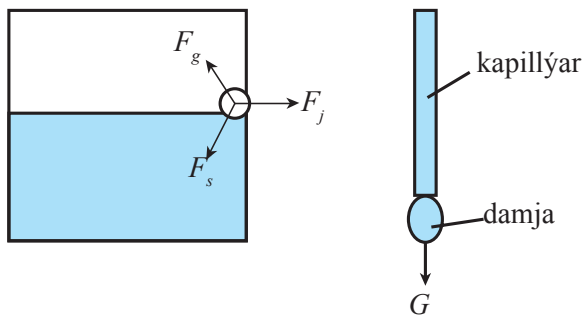
Üst dartylma güýji suwuklyk göwrümünü çäklendirýän daşky üst gatlaklarda çekiji (süýndüriji, ýolujy, goparyjy) güýçlere garşy üst dartylma güýçleri döreýändir. Bu güýji kapillýarlarda, pýezometrler-de we ş.m.ý. görüp bolar. 1.2-nji suratda gaty jisimiň, suwuklygyň we

gazyň galtaşýan çäginde ýerleşen elementar bölejigiň deňagramlylygy görkezilen. Bu ýerde F_j , F_s we F_g – dürli haldaky maddalar tarapyndan bölejige täsir edýän çekiji güýçleriň deň täsir edijileridir. Bu ýagdaýda seredilýän molekulanyň (üstüň) haýsy tarapa hereket etjekdigi, güýçleriň ululygyna, has takygy, olaryň geometrik jeminiň ululygyna we ugruna baglylygy şübhesizdir. Üst dartylma güýjüniň täsirini we häsiýetini mysalda göz önüne getirmek maksady bilen, atmosfera ýagynlarynyň ýa-da kosmos giňişliginde (gämilerinde) suwuň islendik erkin göwrüminiň şar şekilli bolýandygyny, ýeriň gatlaklarynda we ösümlikleriň suw aýlanyşygynda suwuklygyň hereketi esasan kapillýar öýjüklerdäki erkin ýokary galmanyň netijesidigini bilmek ýeterlidir.

Getirilen mysalda eger F_s güýç agdyklyk etse, onda suwuklygyň üsti (meniski) aşaklygyna süýşer, eger-de F_j güýç agdyklyk etse, onda menisk (üst) beýikligine süýşer. Bu hadysa kapillýarlyk ýa-da kapillýar hereket diýilýär. Kapillýar turbajyklarda ýa-da tebigy kapillýarlarda suwuklygyň hereketi uly aralyklarda bolýandygy bellidir.

Suwuklyklarda üst dartylma güýjini häsiýetlendirýän ululyga üst dartylma koeffisiýenti (α_0) diýilýär. Bu fiziki ululygy islendik suwuklyk üçin, onuň bir damjasynyň görkezijileri boýunça kesgitläp bolar:

$$\alpha_0 = \frac{G}{\pi d}, \quad (1.12)$$



1.2-nji surat

bu ýerde G – damjanyň agramy, N ; d – damjanyň esasy suwuklyk göwrüminden aýrylýan pursadyndaky kese-kesiginiň uzynlyk ölçegi, m (1.2-nji surat).

Käbir suwuklyklaryň üst dartyлма koeffisýentiniň α_0 ululyklary ($t=+20^\circ\text{C}$, gurşaw giňişligi howa): suw üçin $0,081\text{ N/m}$; benzin üçin $0,021\text{ N/m}$; simap üçin $0,541\text{ N/m}$; çalgý ýaglary üçin $0,035\div 0,038\text{ N/m}$;

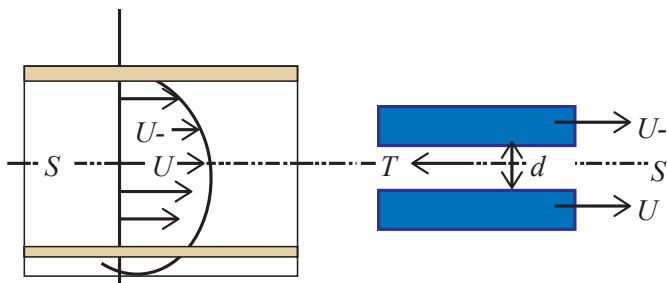
Şepbeşiklik hereket edýän suwuklyk ýa-da gaz göwrümüne emele getirýän bölejikleriň akymyň çäginde dürli şertlerde bolýandyklary sebäpli, olaryň hereketleri üznüksiz bolsa-da, tizlikleri biri-birinden tapawutlydyr. Bu ýagdaýy islendik akymda, hususanda kanallardaky we turbalardaky akymlarda görmek bolar. Tapawutly tizlikli hereketleriň döremegine we olaryň durnukly derejesini saklamaga sarp edilýän güýje «içki sürtülme güýji» ýa-da şepbeşiklik diýilýär. Diýmek, şepbeşiklik, suwuklyk (gaz) akymynyň hereketlendiriji güýçlerine garşy döreýän güýji häsiýetlendirýän we kesgitleýän fiziki ululykdyr.

Suwuklyk akymynyň düzümünde hereket edýän iki ýanaşyk gatlagyň deňagramlylygyna seredeliň (1.3-nji surat). Iki gatlaklaryň tizlikleriň ara tapawudyna (dU) proporsional, umumy sürtülme tekizligiň S-S ugry bilen, tizlik wektoryna garşylykly ugurda T ululykly sürtülme güýji döreýär.

Bu güýjüň ululygy

$$T = \mu \cdot S \frac{du}{dy} \quad (1.13)$$

ýa-da



1.3-nji surat

$$\tau = \frac{T}{S} = \frac{\mu \cdot du}{dy}, \quad (1.14)$$

bu ýerde

τ – sürtülme güýjüniň döredýän dartgynlygy, N/m^2 ;

$\frac{du}{dy}$ – tizlik gradiýenti;

μ – şepbeşikligiň dinamik koeffisiýenti, pu (puaz):

$$\mu = \tau \frac{dy}{du}. \quad (1.15)$$

Diýmek, dinamik şepbeşiklik wagt birliginde içki sürtülme güýjüniň döredýän dartgynlygydyr.

$$1 pu = 0,1 N/m^2$$

Gidrawlikada şepbeşikligiň kinematik koeffisiýenti (ν) hem giňden ulanylýar. Kinematik şepbeşiklik koeffisiýentini aşakdaky aňlatma bilen kesgitläp bolar:

$$\nu = \frac{\mu}{\rho}. \quad (1.16)$$

Onuň fiziki manysy: şepbeşikligiň kinematik koeffisiýenti otnositel hereket edýän suwuklykda wagt birliginde döreyän (süýşýän, typýan) üstüň ululygydyr. Diýmek, kinematik şepbeşiklik otnositel sürtülýän (typýan) üstüň meýdanynyň ululygydyr. Ululygy $\nu=1 \text{ sm}^2/\text{s}=1 \text{ St}$ deň bolan kinematik şepbeşiklige Stoks diýilýär. Gidrohereketlendiriji ulgamlarda ulanylýan işçi gidrawliki ýaglaryň kinematik şepbeşikligi dünýä praktikasynda esasan santistoks (sSt) birliginde aňladylýar. $1 sSt=0,01 St=1 \text{ mm}^2/\text{s}$.

Aşakda berlen *1.3-nji tablisada* käbir suwuklyklaryň şepbeşikliginiň dinamik we kinematik koeffisiýentleriniň ululyklary getirilýär.

1.3-nji tablisa

Suwuklyklaryň şepbeşikliginiň dinamik we kinematik koeffisýentleri

Suwuklykar	Şepbeşiklik koeffisiýenti	
	Dinamik $\mu, Pa \cdot s$	Kinematik $\nu \cdot 10^{-4}, m^2/s$
1	2	3
Arassa tebigy suw	0,001	0,0101

1	2	3
Benzinler ($t=+15^{\circ}\text{C}$)	0,0006÷0,0008	0,0083÷0,010
Kerosinler ($t=+15^{\circ}\text{C}$)	0,0016÷0,0025	0,02÷0,03
Gliserin	0,512	4,10
Kastor ýagy	0,972	10,02
Mineral ýaglar	0,0275÷1,29	0,313÷14,5
Nebitler ($t=+15^{\circ}\text{C}$)	0,007	0,081÷0,093
Simap	0,0015	0,0011
Etil spirti	0,00119	0,0151
Suwuk kömür kislotasy	0,00002	0,000202
Howa	0,0168	0,157

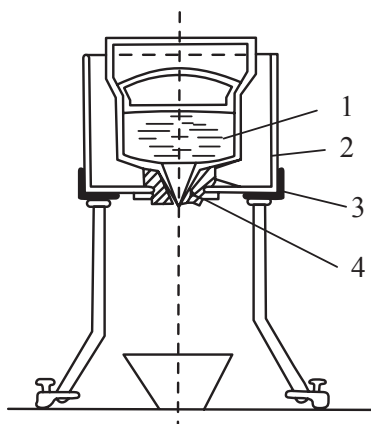
Tablisadan görnüşi ýaly, suwuklyklaryň şepbeşikligi biri-birinden has tapawutlydyrlar. Suw bilen deňeşdirilende suwuk kömür kislotasynyň şepbeşikligi 50 esse kiçidir, kastor ýagy bilen deňeşdirilende suwuň şepbeşikligi 1000 esse kiçidir. Suwuklyklary turbalar arkaly akdyrmak meselesinde olaryň şepbeşiklik görkezijisi esasy kesgitleýjisi hem-de görkezijidir. Suwuklyklaryň we gazlaryň şepbeşikligi olaryň temperaturasy we basyşy bilen baglanyşyklydyr. Ähli suwuklyklaryň şepbeşikligi temperatura ulaldygyça kiçelýändir. Gazlaryň şepbeşikligi tersine ulalýandyr.

Islendik temperaturada suwuklyklaryň şepbeşikligi fransuz alymy Puazeýliň formulasy boýunça kesgitlenilýär:

$$v = \frac{v_0}{1 + \alpha t + \beta t^2}, \quad (1.17)$$

bu ýerde v_0 – adaty şertdäki kinematik şepbeşiklik; t – suwuklygyň temperaturasy; α we β suwuklyklaryň aýratynlyklaryna baglylykda kabul edilýän hemişelik ululyklar. Suw üçin (1.17) aňlatma girýän ululyklaryň san bahalary: $v_0=0,0178$ pu ($t=0^{\circ}\text{C}$); $\alpha=0,0337$; $\beta=0,000221$ ululyklara deňdirler.

Suwuklyklaryň we gazlaryň şepbeşikligi basyş ulaldygyça ulalýandyrlar. Emma gazlar üçin basyşyň bellibir kritiki ululygyndan soň şepbeşiklik has kiçelýändir.



1.4-nji surat

Suwuklyklaryň şepbeşikligi meýdan we tejribehana şertlerinde kabul edilen şertli birliklerde kesgitlenilýär we soňra adaty birliklere ýörite aňlatmalar ýa-da grafikler arkaly geçirilýär.

Suwuklyklaryň şertli şepbeşikligi wiskozimetrlerde ölçenilýär. Tehnikada, önümçilikde we ylymda köplenç halatlarda nemes alymy Engleriň wiskozometri ulanylýar (1.4-nji surat).

Bu ölçeg enjamyň 200 sm^3 göwürümlü latundan ýasalan silindr şekilli 1 etalon gabynda derňelmeli suwuklyk guýulýar. Etalon gabyň içi ýokary hilli reňkli metal gabygy bilen örtülýär. Derňelýän suwuklykly etalon gap 2 belgili suw wannasynda ýerleşýär hem-de iki sagatdan az bolmadyk wagtda awtomatik kadada degişli temperatura çenli gyzdyrylýar ýa-da sowadylýar. Etalon gabyň güberçek şekilli düýbünde 3 belgili latun turbajygy we oňa geýdirilen ýörite dykyly 4 belgili platina turbajygy ýerleşdirilýär. Derňew mahalynda diňe etalon gabyndaky suwuklygyň erkin akyp çykýan t_1 -wagty ölçenýär.

Onda, derňelýän suwuklygyň şertli şepbeşikliginiň ($\zeta\zeta$) $E_{\zeta\zeta}$ ululygy t_1 we t_0 (derňew şertlerinde etalon gapdan distillirlenen suwuň erkin akyp çykýan wagty), wagtlaryň gatnaşygy görnüşinde kesgitlenilýär.

$$E_{ss} = \frac{t_1}{t_0}. \quad (1.18)$$

Kesgitlenen $E_{\zeta\zeta}$ şertli şepbeşiklige Engleriň şepbeşikligi ýa-da Engleriň gradusy diýilýär.

Derňelen suwuklygyň şepbeşikliginiň kinematik koeffisiýentiniň ululygy ylymda kabul edilen empiriki geçiş aňlatmalaryň kömegi bilen hasaplanylýar. Olardan iňlis alymy Ubellodyň empiriki formulasyny:

$$v = 0.0732 \cdot E_{ss} - \frac{0.0631}{E_{ss}}, \quad (1.19)$$

we nemes alymy Fogeniň has takyk empiriki formulasyny görkezip bolar:

$$v = 0.01 \cdot E_{ss} 7.6 \left(1 - \frac{1}{E_{ss}} \right). \quad (1.20)$$

1.4. Suwuklyklarda we gazlarda statiki basyşy ölçemek diýen tema boýunça tejribe işi

Işiň maksady:

1. Pýezometrler bilen basyşy ölçemek.
2. Gapdaky howanyň artyk manometriki we doly (absolýut) basyşlaryny hasaplamak.
3. Suwuklygyň astyndaky nokatda manometriki we doly basyşy kesgitlemek.

Tema boýunça gysgaça nazaryýet maglumatlary

Asuda, deňagramlylyk ýagdaýda bolan suwuklygyň islendik nokadynda basyş şol nokatdaky absolýut dartylma deňdir. Suwuklykdaky ΔS elementar meýdança normal ugur boýunça täsir edýän güýç bar bolsa, onda basyş şu aňlatma bilen kesgitleýär:

$$p = \lim_{\Delta S \rightarrow 0} \left(\frac{|\Delta F|}{\Delta S} \right), \quad (1.21)$$

bu ýerde p – suwuklyk giňişliginiň belli bir nokadyndaky basyş, Pa (paskal);

ΔS – ölçegleri kiçi bolan elementar meýdança, m^2 ;

ΔF – kiçi ölçegli ΔS elementar meýdança normal ugur boýunça täsir edýän elementar güýç, N (nyuton).

Suwuklyk giňişlikdäki seredilýän elementar meýdança nula ymtylanda $\Delta S \rightarrow 0$ onuň aňry çäginde «nokat» diýip bolar we 1.21-nji aňlatma nokatdaky basyşy kesgitleýär.

Suwuklyk giňişligindäki nokadyň basyşy şol nokadyň koordinatalaryna bagly bolup, ΔS meýdançanyň ýerleşýän tekizliginiň ugruna (oriýentasiýasyna) bagly däldir.

Suwuklykdaky S meýdana täsir edýän ortaça basyş şu aňlatma bilen kesgitlenilýär.

$$P_{or} = F/S, \quad (1.22)$$

bu ýerde P_{or} – S meýdana düşýän ortaça basyş, Pa ;

F - S meýdana täsir edýän güýç, N .

Gidrawlikada (gidromehanikada) basyşyň şu adalgalary we görnüşleri tapawutlandyrylýar:

– doly (absolýut) basyş (P_{abs});

– artyk (manometriki) basyş (P_m);

– wakuummetriki basyşy (P_w);

– atmosfera basyşy (P_{at}).

Agzalyp geçilen basyş görnüşleriniň manysyny, olaryň aratapawudyny we arabaglanyşygyny *1.5-nji suratyň* üsti bilen görkezip we düşündirip bolar.

Artyk manometriki basyş aşakdaky aňlatma bilen hasaplanýar:

$$P = P_{1\ abs} - P_{at}. \quad (1.23)$$

Wakuummetriki basyş şeýle aňlatma bilen hasaplanýar.

$$P_w = P_{at} - P_{2\ abs}, \quad (1.24)$$

bu ýerde $P_{1\ abs}$ we $P_{2\ abs}$ – 1-nji we 2-nji nokatlarda doly (absolýut) basyşlar.

Basyş normal ugurdan täsir edýän güýjüň döredýän dartgynlygyna deň bolup, ol şu ölçeg birliğinde bolýar:

$$P = [F] / [S] = \frac{[güýç]}{[meýdan]} = \left[\frac{N}{m^2} \right] = Pa. \quad (1.25)$$

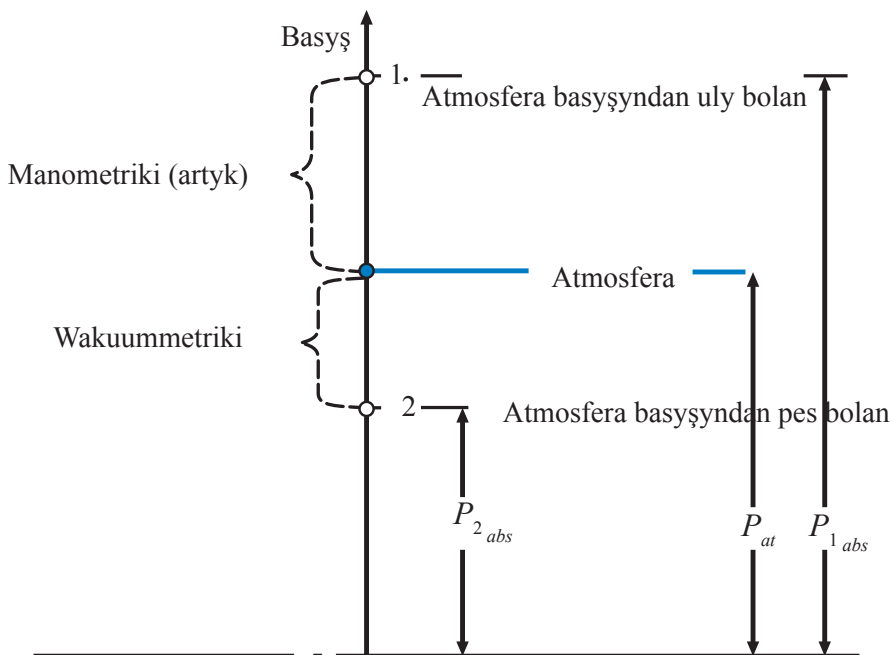
Basyşyň başgada ölçeg birlikleriniň bardygyny bellemeli, mysal üçin: 1 tehnik atmosfer = $1\ kg \cdot g/1000\ m^2 = 98100\ Pa = 10\ m$ suw sütüniniň döredýän basyşyna ($\rho gh = 1000 \times 9,81\ m/s^2 \times 10\ m = 98100\ Pa$) = $736\ mm$ simap sütüniniň döredýän basyşy. Basyşlar kPa ,

MPa, we *Bar* ölçeg birliklerinde hem häsýetlendirilýärler, olaryň ululyklary:

$$1 \text{ kPa} = 1000 \text{ Pa};$$

$$1 \text{ MPa} = 1 \cdot 10^6 \text{ Pa};$$

$$1 \text{ Bar} = 10^5 \text{ Pa}.$$

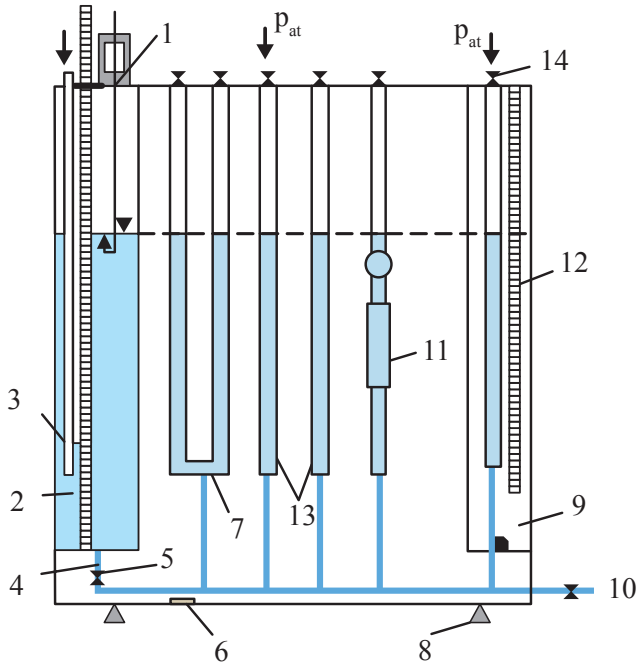


1.5-nji surat. Basyş görnüşleriniň arabaglanyşygy

Tejribe işini geçirmekte ulanylýan guralyň häsýetnamasy

Tejribe işi Halkara nebit we gaz uniwersitetiniň nebit we gaz fakultetiniň ýöriteleşdirilen gidrawlika tejribehanasynda geçirilýär. Hidrostatikadan tejribe işlerini geçirmek üçin niýetlenen Armfield kompaniýanyň F1-29 inženerçilik okuw guraly ulanylýar.

F1-29 guralyň daşky görnüşi we esasy bölekleriniň çyzygysy 1.6-njy suratda görkezilen.



1.6-njy surat. *Gidrostatikadan tejribe işlerini geçirmek üçin F1-29 guraly:*

1 – gapdaky suwuklyk derejesiniň ýerleşişini kesgitlemek üçin ölçeýji gural; 2 – dik silindriki suwuklyk gaby; 3 – ýokarsy açyk we atmosfera bilen gatnaşykda bolan dik ýerleşen pýozometri; 4 – suwuklykdan doldurmak we boşatmak üçin çykalga; 5 – suwuklyk mukdaryny sazlamak üçin kran; 6 – guralyň tekiz ýerleşişini görkezýän enjam; 7 – «U» şekilli suwuklyk difmanometri; 8 – guralyň tekiz ýerleşişini sazlanýan nurbatly direg; 9 – pýozometri dürli burç eňnitligine öwürmek we saklamak üçin mehanizm; 10 – guraly suwuklykdan boşatmak ýa-da herekete getirmek üçin niýetlenen çykalga; 11 – dürli diametri bolan dik manometr turbajygy; 12 – dürli burçly eňňide öwürülýän pýezometr; 13 – dik manometr turbajyklary, pýezometrler; 14 – plastmas çykalgasy.

Işleriň geçirilişiniň tertibi

Tejribe işini geçirmek üçin F1-29 guralyň ölçéýji enjamlary we aýry bölekleri ulanylýar. Suwuklygyň üstünde howanyň basyşyny üýtgetmek üçin el nasosy peýdalanylýar. Basyşyň ululygy pýezometriň kömegi bilen ölçeg edilýär.

F1-29 guraly F1-10 gidrawliki gabyň üstünde ýerleşdirilýär we maýyşgak plastik turbalar bilen birikdirilýär. Dik silindiriki gapdaky (2) suwuklygyň çuňlugynyň ölçegi geçirilýär we atmosfera basyşynda pýezometrleriň görkezýän ululyklary kesgitlenýär.

Suwuklygyň üstündäki howada el nasosy bilen döredilen basyşyň ululygy pýezometriň görkezme ululygynyň (h) üsti bilen hasaplanyp çykarylýar:

$$P_M = \rho \cdot g \cdot h \quad \text{ýa-da} \quad P_M = \rho \cdot g \cdot l \cdot \sin \theta. \quad (1.26)$$

bu ýerde P_M – suwuklygyň üstündäki atmosfera basyşyndan artyk bolan howanyň manometriki basyşy, N/m^2 ýa-da Pa ;

ρ – suwuklygyň dykzlygy, kg/m^3 (suw üçin $\rho = 1000 kg/m^3$);

g – erkin gaçmanyň tizlenmesi, m/s^2 ($g = 9,81 m/s^2$);

h – silindriki gabyň suwuklyk derejesinden ýokarda bolan we pýezometriň görkezýän suw sütüniň beýikligine deň bolan basyş beýikligi, m ;

$l - \theta$ burç eňnidi bilen ýerleşen pýezometriň görkezýän ululygy, m .

Howanyň doly absolýut basyşy şu aňlatma bilen hasaplanar:

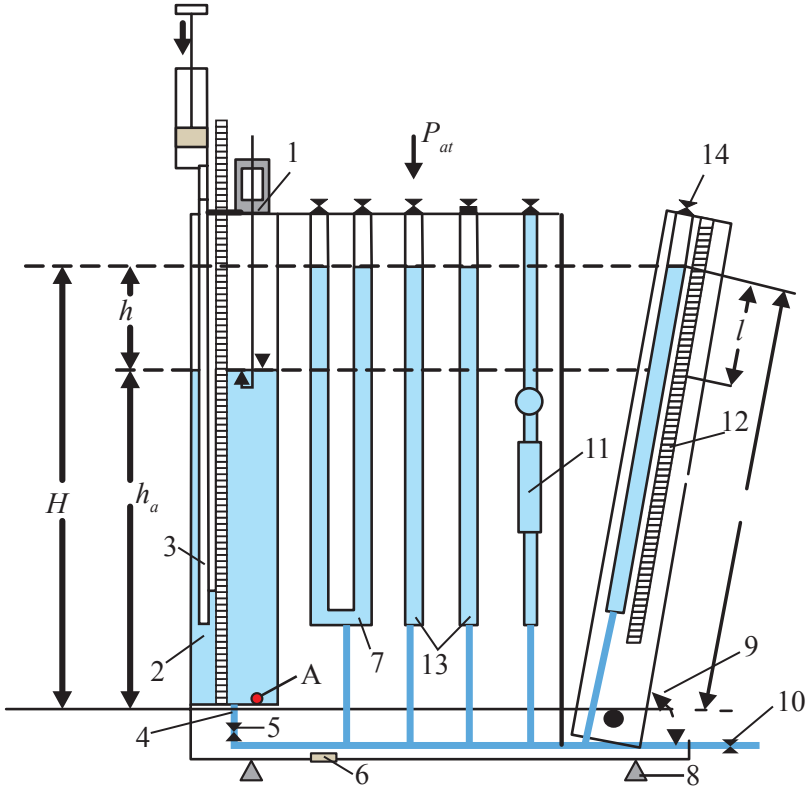
$$P_{abs} = P_{at} + P_M \quad (1.27)$$

bu ýerde P_{abs} – doly (absolýut) basyş, Pa .

Soňra silindriki gabyň üstünde ýerleşen çykalga el nasosyny birikdirip suwuklygyň ýokarsynda howa basyşy ulaldylýar we pýezometriň görkezýän ululygy h kesgitlenýär (1.7-nji surat).

Eger-de suwuklygyň üstündäki howada wakuum bolsa (1.7-nji surat) pýezometriň görkezýän basyş güýjüni ölçäp, (h_w) wakuumyň ululygyny kesgitläp bolar:

$$P_w = \rho g h_w, \quad (1.28)$$



1.7-nji surat. F1-29 guralda silindriki gapdaky suwuklygyň üstünde atmosfera basyşyndan ýokary bolan basyşly ýagdaýda ölçeg edilişi.

bu ýerde P_w – suwuklygyň üstündäki atmosfera basyşyndan pes bolan howanyň (gazyň) wakuometriki basyşy, Pa ;

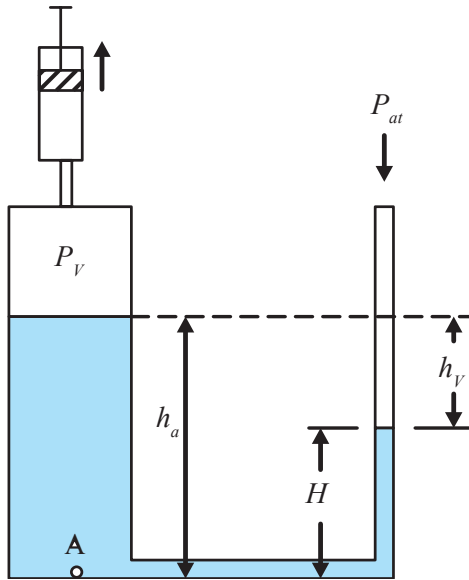
h_w – pýezometriň görkezýän suwuklyk derejesinden pes bolan basyş güýji, m ;

Bu ýagdaýda howanyň (gazyň) doly, absolyút basyşyny şu aňlatma bilen hasaplap bolar:

$$P_{abs} = P_{at} - P_w \quad (1.29)$$

Suwuklygyň içinde ýerleşýän (A) nokatda artyk manometriki basyş şu aňlarma bilen hasaplanýar:

$$P_{m(A)} = \rho g H, \quad (1.30)$$



1.8-nji surat. *F1-29 guralda silindiriki gapda suwuklygyň üstünde atmosfera basyşyndan pes bolan basyşly ýagdaýda wakuumetriki basyşyň ölçeg edilişi*

bu ýerde $P_{m(A)}$ – suwuklygyň astynda (h_a) çuňlukda ýerleşýän (A) nokatdaky artyk manometriki basyş, Pa ;

H – suwuklygyň astynda ýerleşýän (A) nokat bilen pýezometriň içindäki suwuklyk derejesiniň aratapawudy, ýa-da (A) nokadynda basyş güýji, m .

Nokatdaky doly (absolýut) basyş aşakdaky aňlatma bilen hasaplanýar:

$$P_{(A)abs} = P_A + P_{at} \quad (1.31)$$

F1-29 guralyň silindiriki gabynda (2) suwuklygyň üstünde atmosfera, basyşyndan uly bolan basyşda we wakuum bolan ýagdaýlarynda ölçegler geçirilip, aşakdaky 1.4-nji tablisa ýazylyar. Ölçeglere baglylykda suwuklygyň üstüne we (A) nokadyna täsir edýän artyk manometriki, wakuummetriki we doly basyşlary hasaplamaly. Her bir talyp *F1-29* guralyň silindiriki gabynda ölçegleri aýratynlykda geçirýär.

Ölçegleriň we hasaplamaalaryň netijeleri

T/b	Ölçegleriň ady	Silindriki gapda dürli şertlerdäki ölçegler		
		Atmosfera basyşda	Atmosfera basyşyndan uly bolan basyşda	Wakuum bolan ýagdaýynda
1	Ölçegler: Pýezometriň görkezýän basyş güýji, m	$h = o$	$h =$	$h_v =$
2	Atmosfera basyşy P_{at} , kPa	98,1	98,1	98,1
3	Silindriki gapdaky suwuklygyň dykzlygy, ρ , kg/m^3	1000	1000	1000
4	Suwuklygyň astynda ýerleşýän (A) nokat bilen pýezometriň suwuklyk derejesiniň aratapawudy (nokatdaky basyş güýji) Hm	$H =$	$H =$	$H =$
1	Hasaplamar: Silindiriki gapda suwuklygyň üstündäki howanyň (gazyň) artyk manometriki basyşy, ýa-da wakuum, kPa	$P_m =$	$P_m =$	$P_w =$
2	Howanyň (gazyň) doly absolýut basyşy, kPa	$P_{abs} =$	$P_{abs} =$	$P_{abs} =$
3	Suwuklygyň astynda ýerleşýän (A) nokatda artyk manometriki basyş, kPa	$P_{m(A)} =$	$P_{m(A)} =$	$P_{m(A)} =$
4	Suwuklygyň astynda ýerleşýän (A) nokatda doly (absolýut) basyşy, kPa	$P_{(A)abs} =$	$P_{(A)abs} =$	$P_{(A)abs} =$

Talyplaryň bilimini barlamak üçin sowallar

1. Suwuklyklarda we gazlarda statiki basyş nähili aňlatma bilen kesgitlenýär ?
2. Hidrostatiki basyşyň görnüşleri we olaryň hasaplanyşynyň aňlatmalary.
3. Basyşyň ölçeg birlikleriniň özara baglanyşygy.
4. Tejribe işiniň ýerine ýetirilişini düşündiriň.

Edebiýatlar

1. **Иванников В.Г.** Лабораторный практикум по технической гидромеханике. РГУ нефти и газа им. И.М.Губкина, М.: 1996, 111 с.
2. **Астрахан И.М.** и др. Сборник задач по гидравлике и газодинамике для нефтяных вузов. РГУ нефти и газа им. И.М.Губкина, М.: 2007, 304с.
3. **Discover with armfield.** Engineering Teaching & Research Equipment. Fluid Statics and manometry. Instruction Manual F1-29, 2010, 61 p.

GIDROSTATIKA

Gidrawlikanyň suwuklyklaryň we gazlaryň deňagramlyk kanunlaryny öwredýän bölümine gidrostatika diýilýär. Gidrostatikanyň esasy meseleleri aşakdakylardan ybaratdyr: suwuklygyň göwrümüne täsir edýän güýçleri anyklamak we olaryň deňagramlyk şertlerini häsiýetlendirmek, suwuklygyň göwrümüne islendik nokadynda gidrostatiki basyşyň ululygyny kesgitlemek; Paskalyň kanunyny we oňa esaslanýan maşynlaryň işleýiş prinsiplerini öwrenmek; dürli şekilli üstlere täsir edýän gidrostatiki basyş güýjüniň ululygyny we basyş merkeziniň koordinatyny kesgitlemek; gidrostatiki basyş epýurlaryny gurmak; Arhimediň kanunyny öwrenmek we jisimleriň ýüzmek we deňagramlyk şertlerini kesgitlemek.

Ýokarda agzalan meseleleri çözmekde gidrostatikanyň ulanylýan usullary, fizikanyň, nazary mehanikanyň we matematikanyň nusgawy usullaryna esaslanýandyr.

2.1 Asuda halda suwuklyklara täsir edýän güýçler we gidrostatikanyň esasy meselesi

Islendik suwuklyk göwrümüne asuda we deňagramlyk ýagdaýda güýçleriň iki görnüşi täsir edýändir:

1. Daşky ýa-da üst güýçleri. Bu güýçler toplumu seredilýän göwrümiň daşky çäklendiriji üstüne täsir edýän güýçlerdir we olaryň ululygy üstüň meýdanynyň ululygyna göni proporsionaldyr. Bu güýçler göwrümi gurşap alan gurşawyň basyş (gysyjy) ýa-da agyryk güýji, atmosferanyň basyşy we ş.m. bolup bilerler.

2. Içki ýa-da massa güýçleri.

Bu güýçler toplumu seredilýän göwrümiň hut öz hususy göwrümünde döreýän we onuň massasynyň ululygyna proporsional güýçler-

dir. Massa güýçlerine agyrylyk, inersiýa, maýýşgaklyk we ş.m. güýçler girip bilerler. Mysal üçin, seredilýän suwuklyk göwrüminiň ölçegleri dx , dy , dz bolanda, onuň agramy $dG = \rho \cdot g \cdot dx \cdot dy \cdot dz$, we massasy $dM = p \cdot dx \cdot dy \cdot dz$ bolar. Eger-de massa güýçleriniň tizlenmeleriniň degişli proeksiýalary F_x , F_y , F_z bolsa, onda elementar göwrümde döreyän massa güýçleriniň proeksiýalarynyň ululyklary $dG_x = p \cdot dx \cdot dz \cdot F_x$; $dG_y = p \cdot dx \cdot dy \cdot dz \cdot F_y$, $dG_z = p \cdot dx \cdot dy \cdot dz \cdot F_z$ bolar.

Gidrostatikanyň esasy meselesi-islendik suwuklyk göwrümüne täsir edýän üst we massa güýçlerini anyklamak hem-de bu güýçleriň bilelikde täsiriniň netijesinde döreyän içki dartgynlyk ýagdaýyň deňagramlylygyny üpjün edýän esasy statiki şertini matematikanyň takyk usullary arkaly beýan etmekdir.

2.2 Hidrostatik basyş we onuň häsiýetleri

Asuda we deňagramlyk ýagdaýyny saklaýan suwuklyk göwrüminiň esasy mehaniki häsiýetnamasy onuň içki dartgynlyk ýagdaýydyr. Bu ýagdaý, ýokarda bellenişi ýaly, göwrüme täsir edýän daşky we içki güýçleriň jemleýji netijesidir.

Suwuklyk göwrüminiň (sütüniniň) döredýän içki dartgynlyk jemleýji güýjüniň güýjemesine gidrostatiki basyş diýilýär. Bu kesgitleme aňlatma görnüşinde şeýle ýazylyp bilner:

$$P = \frac{\mathcal{P}}{\omega}, \tag{2.1}$$

bu ýerde

P – gidrostatiki basyşyň ululygy, N/m^2 , kgf/sm^2 , kgf/m^2 ...

\mathcal{P} – göwrüme (sütüne) täsir edýän, daşky we içki güýçleriň deň täsir edijisi N , gf , kgf , tf , f -massanyň ölçeg birliklerini (g , kg , t) agram ýa-da güýç birlikleri hökmünde ulanmak üçin girizilen güýç belgileri goşundydyr. Şeýle-de bu birliki G , kG , T belgileri bilen aňladyp bolar) ω -göwrümiň (sütüniň) kesiginiň meýdany (m^2 , sm^2 , mm^2 ,...).

Eger suwuklyk göwrüminiň (sütüniniň) kesiginiň meýdany çäksiz kiçeldilse, onda

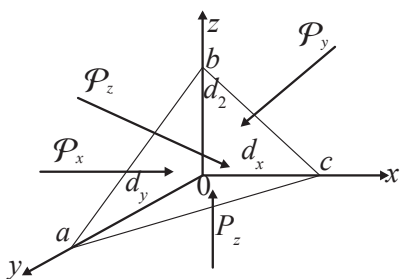
$P' = \lim_{\omega \rightarrow 0} \frac{P}{\omega}$ gidrostatiki basyşyň nokatdaky ululygyny aňladar.

Gidrostatiki basyş öz döreyiş tebigaty boýunça gysyjy (dykzlandyryjy) güýçdir, sebäbi asuda we deňagramlylyk haldaky suwuklyk ýa-da gaz göwrümlerinde diňe gysyjy güýç bu şerti kanagatlandyraryr.

Gidrostatiki basyşyň esasan iki häsiýeti bardyr.

1-nji häsiýet: gidrostatiki basyş islendik üste içki normal boýunça täsir edýändir. Bu teorema gidrostatiki basyşyň wektor ululykdygyny we onuň islendik üste suwuklyk tarapyndan inderilen perpendikulýar ugur boýunça täsir edýändigini tassyklaýar. Bu teoremanyň subutnamasy hökmünde, gidrostatiki basyşyň üstlere başga (ters) ugurlar boýunça täsir edende, suwuklyklarda statikanyň esasy talabyna (asudalyk, deňagramlyk) gabat gelmeýän hadysalaryň ýüze çykjakdygyna göz ýetirmek ýeterlidir.

2-nji häsiýet: suwuklygyň göwrüminiň islendik nokadynda gidrostatiki basyşyň ululygy ähli ugurlar boýunça üýtgemeyän ululykdyr. Bu teorema gidrostatiki basyşyň ululygyny, onuň suwuklygyň göwrümünde we üstlere ýaýraýşsyny we paýlanyşsyny kesgitleýän esasy teoremadyr.



2.1-nji surat

Bu teoremanyň takyk matematiki subutnamasyna aşakdaky 2.1-nji suratda şekillendirilen mysalda seredip bolar.

Asuda suwuklygyň göwrümünden alnan d_x , d_y , d_z ölçegli $Oabc$ elementar tetraýderiň çäklendiriji üstlerine täsir edýän P_x , P_y , P_z güýçleri deňeşdireliň. Bu güýçleriň

ugurlary ýokarda seredilen birinji teorema görä, degişli elementar üstlere normal ugurlar boýunça ugrykdyrylandyr. Olaryň ululyklary

$$P_x = \frac{1}{2} dydz \cdot P_x; \quad P_y = \frac{1}{2} dx dz \cdot P_y; \quad P_z = \frac{1}{2} dx dy \cdot P_z, \quad (2.2)$$

bu ýerde P_x , P_y , P_z aob boc we aoc elementar üstleriň agyrylyk merkezindäki degişli gidrostatiki basyşlardyr. Eger-de elementar ölçegler

dx, dy, dz tükeniksiz kiçeldirse, tetraýderiň göwrümi tükeniksiz kiçeler we nokada öwürler. Diýmek P_x, P_y, P_z we P_n bir nokatda we dürli ugurlarda täsir edýän deň ululykly gidrostatiki basyşlardyr. Şunlukda $P_x = P_y = P_z = P_n$

Bellik: suwuklyk göwrümünde (giňişliginde) gidrostatiki basyşyň ululygy, onuň täsir edýän nokadynyň koordinatларыna baglydyr. Onda,

$$P = f(x; y; z), \quad (2.3)$$

bu ýerde x, y, z – nokadyň kabul edilen giňişlikdäki koordinatлары. Gidrostatiki basyşyň üznüksiz we doly üýtgeýän ululygy

$$dP = \frac{\partial P}{\partial x} dx + \frac{\partial P}{\partial y} dy + \frac{\partial P}{\partial z} dz, \quad (2.4)$$

bu ýerde dx, dy, dz – nokadyň koordinatларыnyň üýtgeýän ululyklary

$\frac{\partial P}{\partial x}, \frac{\partial P}{\partial y}, \frac{\partial P}{\partial z}$ – gidrostatiki basyşyň degişli ugurlardaky hususy gradiýentleri.

2.3 Gidrostatikanyň esasy deňlemeleri

Gidrostatikanyň esasy deňlemeleri differensial we analitik görnüşlerde ýokarda agzalan meseleleri, ýagny, suwuklyga täsir edýän güýçleriň deňagramlyk şertlerini, gidrostatik basyşyň üstlere paýlanyş kanunларыny, suwuklygyň göwrüminiň islendik nokadynda gidrostatiki basyşyň ululygynyň kesgitlenilişini we beýlekileri takyk çözüýän, subut edýän deňlemelerdir. Aşakda biri-birine baglanyşykda gidrostatikanyň esasy deňlemeleriniň gelip çykyşyna we olaryň çözüýän mysallaryna serediler.

Suwuklyklaryň deňagramlylygynyň differensial deňlemesi 1755-nji ýylda belli alym Leonardo Eýler tarapyndan düzülipdir:

$$\begin{aligned} F_x - \frac{1}{\rho} \cdot \frac{\partial P}{\partial x} &= 0, \\ F_y - \frac{1}{\rho} \cdot \frac{\partial P}{\partial y} &= 0, \\ F_z - \frac{1}{\rho} \cdot \frac{\partial P}{\partial z} &= 0. \end{aligned} \quad (2.5)$$

Bu deňlemede F_x, F_y, F_z – suwuklygyň göwrümüne täsir edýän massa güýçleriniň tizlenmeleriniň degişli proeksiýalary, ρ – suwuklygyň dykzlygy, $dP/dx, dP/dy, dP/dz$ – seredýän elementar göwrüme täsir edýän daşky güýçleriň degişli gradiýentleri.

Gidrostatikanyň differensial deňlemesi aşakdaky kesgitlemäni aňladýar: deňagramlyk halyny saklaýan suwuklygyň göwrümüne täsir edýän içki massa güýçleriniň ýüze çykarýan tizlenmeleriniň degişli proeksiýalarynyň we daşky üst güýçleriniň degişli gradiýentleriniň algebraik jemleri nola deňdir. Diýmek, suwuklygyň göwrümüne asudalygynyň we oňa täsir edýän güýçleriň deňagramlylygynyň esasy şerti, olaryň potensialarynyň (iş edip bilijilik ukybynyň) özara deňligidir.

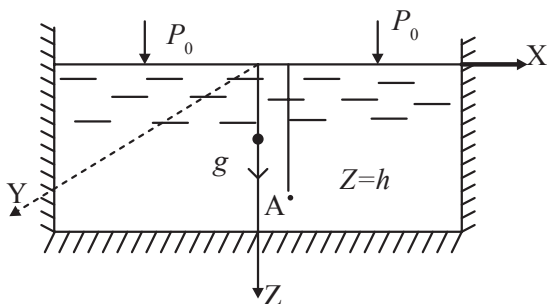
Eýleriň differensial deňlemeler sistemasy gidromehanika ylmynyň matematiki we nazary başlangyjy we esasy bolup durýar.

Bu deňlemeler sistemasyny belli usul bilen ýönekeýleşdirenimizde we çyzykly deňleme görnüşine getirenimizde ol gidrostatikanyň esasy differensial deňlemesine öwürülär:

$$dP = \rho(F_x dx + F_y dy + F_z dz). \quad (2.6)$$

Bu deňlemede dP – daşky güýçleriň ýa-da gidrostatiki basyş güýjüniň doly üýtgeýän ululygy (2.4 belgili aňlatma seret), $F_x dx + F_y dy + F_z dz$ – massa güýçleriniň birlikleriniň elementar işleriniň jemi. Görşümüz ýaly, bu deňleme statiki deňagramlygyň mukdar hasabynyň has takyk matematiki görnüşde beýan edýär.

Gidrostatikanyň esasy differensial deňlemesiniň has giň ulanylýan çözügüne mysal hökmünde 2.2-nji suratda görkezilen asuda suwuklygyň göwrümüne mysalynda seredeliň.



2.2-nji surat

Tizlenmesi g ululykly agyrlyk güýjüniň täsir edýän ρ dykzyklykly asuda suwuklygyň göwrüminiň içinde wertikal koordinaty (çuňlugy h) z bolan A nokadyndaky doly gidrostatiki basyşyň P ululygyny kesgitläliň. Berlen şert üçin:

$$F_x=0, F_y=0, F_z=g.$$

Onda gidrostatikanyň esasy differensial deňlemesi aşakdaky görnüşe geler:

$$dP=\rho g dz. \quad (2.7)$$

Deňlemäni integrirläp, aşakdaky görnüşde ýazýarys:

$$P=\rho g z+C. \quad (2.8)$$

Ýokarda alnan (2.7) we (2.8) deňlemeleriň ýönekeý, emma uly ähmiýetli manysy bardyr, ýagny, diňe hususy agyrlyk we hemişelik üst basyşy P_0 täsir edýän suwuklygyň göwrümlerinde (tebigy we emeli şertlerde çykýan ähli suwuklyklar) gidrostatiki basyş diňe çuňluga baglylykda üýtgeýändigini aňladýar. (2.8) deňlemede integralyň hemişeligini berlen belli şert esasynda, ýagny, suwuklygyň üst tekizliginiň islendik nokady üçin ($z=0$) gidrostatiki basyşyň ululygy hemişelik $P=P_0$ ululykly daşky ýa-da üst basyşyna deňdiginden kesgitlenilýär. Şeýlelikde, $C=P_0$, A nokatda doly absolýut gidrostatiki basyşyň ululygy

$$P=P_0+\rho gh. \quad (2.9)$$

Alnan 2.9-njy deňleme *gidrostatikanyň esasy deňlemesi* diýlip atlandyrylýar. **Bu deňleme teorema derejesinde şeýle okalýar: odnositel asudalygyny saklaýan suwuklygyň göwrüminiň islendik nokadynda doly absolýut gidrostatiki basyşyň (P) ululygy hemişelik ululykdaky (P_0) üst basyşyň we beýikligi nokadyň (h) çuňlugyna deň bolan suwuklyk sütüniniň agramynyň döredýän artykmaç (agyrlyk) basyşynyň (ρgh) jemine deňdir.**

Gidrostatikanyň esasy deňlemesi tejribede we tehnikada gabat gelýän köp sanly amaly meseleleriň we mysallaryň çözgüdini özünde jemleýär. Bu teziň subutnamasy hökmünde suwuklygyň göwrüminiň ähli nokatlaryna üst basyşyň geçişine (ýaýraýşyna) seredeliň. Bu hadysa mehanikada Paskalyň kanuny diýilýär we ol şeýle okalýar:

Suwuklyklara täsir edýän daşky üst basyşy onuň ähli nokatlaryna üýtgemeyän ululykda ýaýraýar.

Paskalyň kanunynyň subutnamasy hökmünde ýene-de ýokarda seredilen mysala ýüzlenip bileris. Hakykatdan hem seredilen göwrümiň islendik (i) nokady üçin doly gidrostatiki basyşyň ululygy $P_i = P_0 + \rho gh_i$ bolar. Diýmek, daşky hemişelik (P_0 üst basyşy göwrümiň ähli nokadyna ($P_0 = \text{const}$) üýtgemeyän ululykda geçýär.

Gidrostatikanyň ýene-de bir deňlemesine *deň basyşly üstleriň deňlemesi* diýilýär. Bu deňleme gidrostatikanyň esasy differensial deňlemesinden, deň basyşly üstler üçin basyşyň üýtgemeyänligini ($dP=0$) we seredilýän suwuklyk göwrümi üçin dykzlygyň ($\rho = \text{const}$) hemişelikdigini göz önünde tutup, differensial deňleme görnüşde şeýle ýazylyar

$$F_x dx + F_y dy + F_z dz = 0. \quad (2.10)$$

Gidrostatikanyň (2.10) belgili deňlemesiniň takyk amaly çözügüdi hökmünde aşakdaky mysallara ýüzleneliň. Otnositel dynçlykda we agyrylyk güýjüniň täsirinde duran suwuklygyň göwrümi üçin (2.2-nji surat) deň basyşly üstüň görnüşini kesgitleliň. Bu mysalda $F_x = 0$, $F_y = 0$, $F_z = g$. Onda deň basyşly üstüň deňlemesi

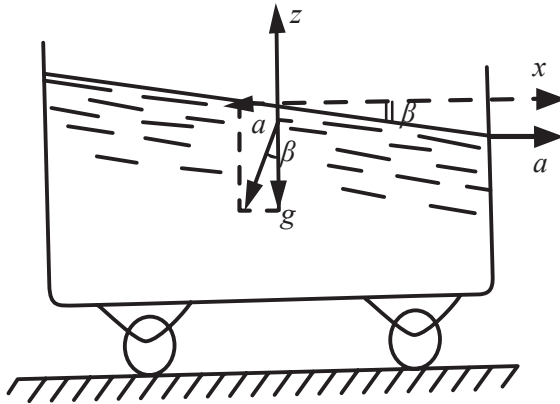
$$gdz = 0 \quad (2.11)$$

görnüşde ýazylyar. Integrirlenenden soň, deňleme

$$z = \frac{c}{g} = \text{const} \quad (2.12)$$

görnüşe geler. Bu deňleme, bilşimiz ýaly, wertikal (z) koordinaty hemişelik bolan kese tekizlikleriň (üstleriň) deňlemesidir. Diýmek, otnositel dynçlykda duran suwuklyk göwrümünde islendik gorizontal tekizlik ýa-da üst deň basyşly üstür. Onda 2.2-nji suratdaky mysalda XOY gorizontal tekizligine parallel geçirilen islendik tekizlik deň basyşly üstür.

Ýene-de bir mysal. Položitel ýa-da otrisatel tizlenme bilen hereket edýän gapdaky (awtomobil ýa-da demir ýol çelegi, 2.3-nji surat) suwuklygyň deň basyşly üstüniň görnüşini kesgitleliň. Bu ýerde $F_x = \pm a$; $F_y = 0$; $F_z = \pm g$. Onda, deň basyşly üstüň differensial deňlemesi



2.3-nji surat

$$(\pm a)dx + (\pm g)dz = 0 \quad (2.13)$$

görnüşde ýazylar we integrirlenenden soň

$$(\pm a)x + (\pm g)z = C = \text{const} \quad (2.14)$$

görnüşe geler. Bilşimiz ýaly, alnan deňleme eňnit ýa-da ýapgyt tekiz üstleriň deňlemesidir. Seredilen mysallarda $\pm a$ – inersiya güýjüniň tizlenmesi, $\pm g$ – agyrlýk güýjüniň tizlenmesi, x, z – gabyň ýa-da suwuklygyň göwrüminiň kese we dik ölçegleri. Çyzgyda getirilen mysalda $x=l, z=H$ (2.14) deňlemede ýerine goýup, integralyň C hemişeligini kesgitläp bolar.

2.4 Gidrostatiki basyşyň görnüşleri we ölçeg birlikleri. Gidrostatiki dyňzaw

Gidrostatiki basyşyň görnüşlerini we olaryň ululyklaryny deňşdirmek üçin 2.4-nji suratda görkezilen tejribe mysalyna ýüzleneliň. Içi doly däl asuda suwuklykly ýapyk gabyň h çuňlugynda ýerleşen A nokadynda gidrostatiki basyşy görmek we ölçemek üçin V we P wertikal aýnadan ýasalan turbajyklardan peýdalanalyň. Bu ýerde V – turbajygyň ýokarky ujy ýapyk we içi absolyt boşluk (absolyt wakuum), P – turbajygyň ýokarky ujy açyk we oňa atmosferanyň basyşy täsir edýär. Netijede V – turbada dyňzawyň döräp, suwuklygyň h_V – beýiklige galmagyna getirýär.

Dyňzaw – napor (rus sözünden alyndy). Dyňzaw suwuklyk ýa-da gaz göwrüminiň içki doly basyşynyň suwuklyk sütünine getirilen beýikligi, türkmen dilinde ulanyp bilinjek dyňzaw, bat, itgi ýaly sözler basyşyň ýa-da içki dartgynlyk halyň manysyny aňlatmak üçin ulanylýar.

P – turbajykdaky suwuklygy atmosferanyň (howanyň) P_a basyşy täsir edýär. Bu turbajyk esbap hökmünde pýezometrik turbajyk ýa-da pýezometr diýlip atlandyrylýar. A nokada doly gidrostatiki basyşyň ululygy

$$P_A = P_0 + \rho gh, \quad (2.15)$$

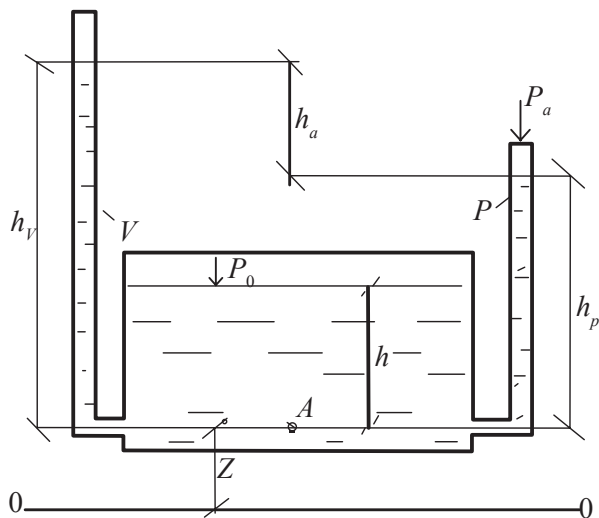
gidrostatikanyň esasy deňlemesi boýunça kesgitlenilýär we bu basyşyň täsiri netijesinde V we P turbajyklarda suwuklyk degişli h_v we h_p beýikliklere galar. Onda, A nokatdaky gidrostatiki basyşyň doly ululygyny aşakdaky deňlemeler arkaly hem kesgitläp bolar.

$$P_A = \rho gh_v, \quad (2.16)$$

hem-de

$$P_A = P_a + \rho gh_p. \quad (2.17)$$

Diýmek, A nokatdaky gidrostatiki basyşyň ululygyny üç sany deňleme arkaly kesgitläp we iki beýiklik bilen ölçäp bolar.



2.4-nji surat

Absolýut wakuumly V turbajykday suwuklyk h sütüniniň agramy we beýikligi:

$$h_v = \frac{P_a}{\rho g} = \frac{P_0}{\rho g} + h. \quad (2.18)$$

Ol A nokatdaky *doly absolýut gidrostatiki basyşyň* ululygyny aňladýar. Pýezometrik turbajygyň içindäki suwuklyk h_p sütüniniň agramy we beýikligi:

$$h_p = \frac{(P_A - P_a)}{\rho g} = \frac{(P_0 - P_a)}{\rho g} + h. \quad (2.19)$$

Ol A nokatdaky *artykmaç (manometrik, agyrlyk) gidrostatiki basyşyň* ululygyny aňladýar, h_v we h_p beýiklikleri deňeşdirenimizde, h_v olaryň tapawudynyň hemişelik ululykdygyna we onuň ýerli atmosfera basyşynyň ululygyna gabat gelýän suwuklyk sütüniniň beýikligidigine göz ýetirýäris. Dogrudan hem

$$h_v - h_p = \frac{P_a}{\rho g} = 10m.$$

10 metr suw sütüni 760 mm simap sütünine deňdir. Şeýlelikde, şol bir nokatdaky gidrostatiki basyşyň iki hili görnüşi (aňladylyşy) bolýandyr: absolýut we artykmaç (pýezometrik) gidrostatiki basyşlar. Umumy görnüşde bu basyşlar şeýle aňladylýar:

$$P_{abs} = P_{art} + P_a \quad (2.20)$$

ýa-da

$$P_{art} = P_{abs} - P_a. \quad (2.21)$$

Onda ýokarda belleýşimiz ýaly,

$$P_a = P_{abs} - P_{art}. \quad (2.22)$$

Gidrostatiki basyşyň ýene-de bir görnüşi *wakuumetrik basyşdyr*. Wakuumetrik basyş diýlip ululygy atmosferanyň basyşynyň ululygyna ýetmeýän basyşa aýdylýar, ýagny

$$P_{wak} = P_a - P_{abs} = -P_{art}. \quad (2.23)$$

Diýmek, wakuumetrik basyş öz tebigaty boýunça otrisatel bellikli artykmaç basyş bilen gabat gelýär we ol diňe absolýut basyşyň ululygy atmosferanyň basyşyndan kiçi bolan ýagdaýda ýüze çykyar.

Eger-de gidrostatiki basyş suwuklyk sütüniniň beýikligi bilen aňladylanda, onuň ululygy erkin saýlanan 0-0 gorizontalk tekizligine görä kesgittlense, onda bu wertikal beýiklige *gidrostatiki basyş* (bat, itig, dyňzaw) *beýikligi* diýilýär. (2.4-nji surata seret) Dyňzawyň fiziki manysy we düşündirilişi, gidrostatiki basyş bilen doly gabat gelýär. Ýokarda seredilen mysalymyzdan görnüşi ýaly, doly dyňzawyň ululygy

$$H = z + h_v \quad (2.24)$$

artykmaç ýa-da *pýezometrik dyňzawyň* ululygy

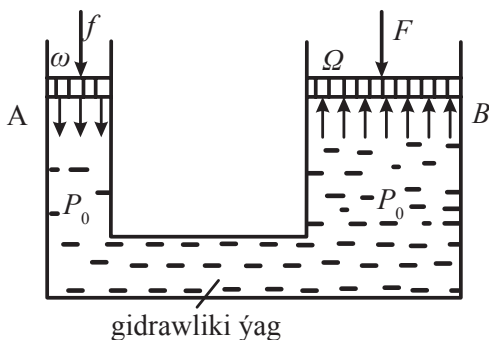
$$H_p = H - h_a = z + h_p \quad (2.25)$$

deňdir. Diýmek, gidrostatiki basyşy dyňzaw görnüşinde aňlatmak üçin seredilýän mysal üçin hemişelik bolan wertikal z koordinaty ýa-da geometrik (geodeziki) beýikligi ulanmaly.

2.5 Paskalyň kanunynyň tehnikada ulanylyşynyň mysallary

Suwuklyklaryň daşky basyşy geçirijiligi tejribede we tehnikada giňden ulanylýar. Paskalyň kanuny ýönekeý gidrostatiki maşynlaryň gurluşynda, basyş üýtgedijileriň hem-de dürli görnüşli hereketi geçirijileriň, hereketlendirijileriň we dolandyryjylaryň işleýiş prinsiplerinde öz ornuny tapdy.

Ýönekeý gidrostatiki maşynyň gurluş shemasyna we işleýiş prinsipine gidrawliki presiň mysalynda seredeliň. 2.5-nji suratdan görnüşi ýaly, gidrawliki pres silindr şekilli iki sany galtaşýan A we B dik gap-



2.5-nji surat

lardan ybaratdyr. Gaplar ýörite gidrawlik (industrial) ýagdan doldurylýar.

Gaplardaky suwuklygyň üst tekizliginde meýdanlary ω we Ω ululykly porşenler ýerleşdirilendir. Eger-de kiçi A porşene f ululykly güýç bilen täsir edilse, onda suwuklygyň islendik nokadynda ululygy $P_0 = f/\omega$ ululykly basyş dörär. Bu basyş uly B porşende $F = P_0 \cdot \Omega$ ululykly güýji döreder. Şeýlelikde, presde dörän gidrostatiki P_0 basyş hem-de f we F güýçler üçin, olaryň deňagramlygyny suratlandyryýan, gatnaşygy ýazyp bolar:

$$\frac{f}{\omega} = \frac{F}{\Omega} \quad (2.26)$$

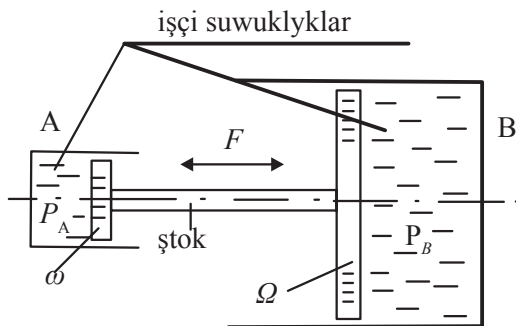
ýa-da

$$F = f \cdot \left(\frac{\Omega}{\omega} \right). \quad (2.27)$$

2.27 aňlatmadan görnüşi ýaly, f -ululykly kiçi güýjüň kömeği bilen, has uly F güýji (agramy) deňagramlaşdyryp bolar. (2.26) gatnaşyga başga hili seredilende güýçleriň gatnaşygy meýdanlaryň gatnaşygyna deňligi belli bolar.

$$\frac{F}{f} = \frac{\Omega}{\omega}. \quad (2.28)$$

Beýle diýildigi porşenleriň meýdanlary biri-birinden näçe esse uly bolsa, presde döreyän güýçler hem biri-birinden şonça esse tapawutlanar. Häzirkî zaman senagat preslerinde işçi P_0 basyş nasoslaryň kömeği bilen $5 \div 20 \text{ MPa}$ çäklerde döredilýär hem-de işçi F güýjüň ululygy müňlerçe tonna bolup biler.



2.6-njy surat

Tehnikada bir bitewi gidrawliki ulgamda basyşy dürli ululykly işçi suwuklyklar ulanyp bilner. Bu zeyilli gidrawliki enjamlara basyş üýtgedijiler ýa-da basyş reduktorlary diýilýär. 2.6-njy suratda bir basgançakly gidrawliki basyş reduktorynyň shemasy we işleýiş prinsipi şekillendirilen. Bu enjam silindr şekilli ýörite suwuklykly A we B gaplardan, ω we Ω meýdanly hemişelik özara birleşdirilen porşenlerden ybaratdyr. Ulgamyň deňagramlylygyny

$$P_A \omega = P_B \Omega,$$

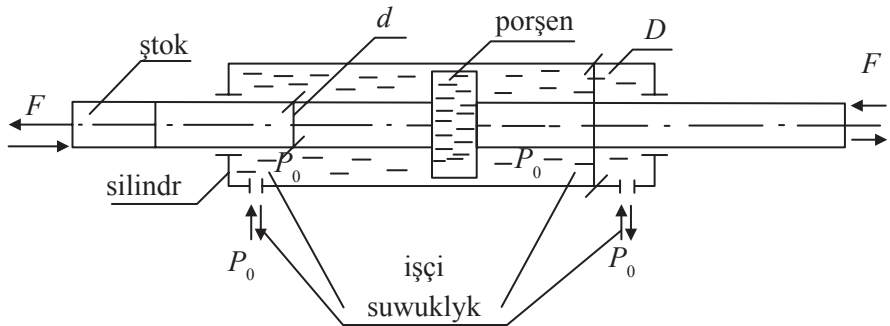
deňlemäniň kömegi bilen, P_A we P_B basyşlaryň döredýän F güýjüniň A we B gaplar (porşenler) üçin deňliginden suratlandyryp bolar. Enjanda işçi basyş hökmünde P_B ululykly kiçi basyş ulanylanda porşenler çepden saga hereket ederler:

$$P_B = P_A (\omega / \Omega). \quad (2.29)$$

Onda A gapdaky P_A ululykly uly basyş P_B ululyga çenli ω / Ω – esse kiçeldiler. Eger-de enjam basyş ulaldyjy hökmünde ulanylsa, onda tersine P_B ululykly başlangyç basyş, porşenleriň sagdan çepde hereketi netijesinde Ω / ω – esse ulalar:

$$P_A = P_B (\Omega / \omega). \quad (2.30)$$

Gidrawliki hereket geçiriji, hereketlendiriji hem-de dolandyryjy ulgamlarda esasy iş guruly hökmünde güýç gidrosilindrleri ulanylýar. Bu gidrawliki gural içki suwuklykda döredýän P_0 basyşy garşylykly ugurlara yzygiderli täsir edýän F ululykly itiji – çekiji güýje öwürýän ýerine ýetiriji guraldyr. Güýç gidrosilindriň gurluş shemasy we işleýiş prinsipi 2.7-nji suratda görkezilen.



2.7-nji surat

Gidrosilindriň çep işçi göwrümine P_0 basyşly suwuklyk akdyrylanda, porşen – ştok ulgamynda döreyän itiji – çekiji F güýjüň ululygy aşakdaky ululyga deň bolar:

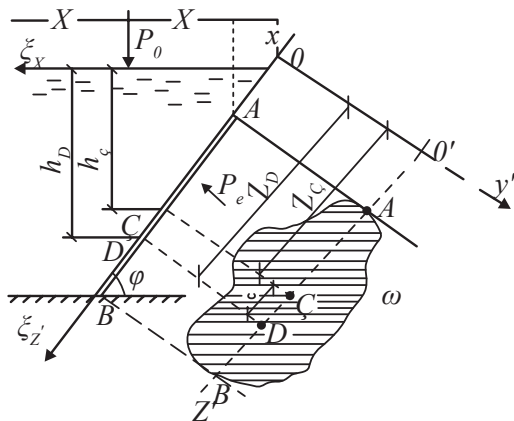
$$F = P_0 \pi \frac{(D^2 - d^2)}{4}. \quad (2.31)$$

Bu iş pursadynda, gidrosilindriň sag işçi göwrümindäki suwuklyk daşky ýapyk aýlaw kontura akdyrylar we porşen – ştok ulgamy çepden saga hereket eder.

Gidroheraketlendirijiler ulgamlarynyň niýetlenilişine we görnüşlerine laýyklykda gidrosilindriň dürli görnüşleri we enjamlaşdyryş shemalary bolup biler. Köp basgançakly we köp funksional bütewi ýerine ýetiriji gidrosilindri ulgamyna gidromultiplikatorlar diýilýär. Gidromultiplikatorlar maşynlaryň we tilsimat prosesleriniň dolandyryjy we yzarlaýjy gidrawliki ulgamlarynda esasy ýerine ýetiriji işçi gurallardyr.

2.6. Suwuklyklaryň tekiz üstlere basyşy

Dürli statiki deňagramlyk hallarda, islendik suwuklyk göwrümni çäklendirýän üstlerde ýüze çykýan basyş güýçleriniň ululyklaryny hem-de şol güýçleriň basyş merkezlerini kesgitlemek gidrostatikanyň esasy amaly meseleleriniň biri bolup durýar.



2.8-nji surat

Ýapgytlygy φ burçy bilen ($0^\circ < \varphi < 90^\circ$) ölçenýän, tekizlikde ýerleşýän, şekili erkin görnüşli, merkezi OZ dik simmetriýa okunyň ugruna A we B nokatlar bilen çäklenen meýdany ω deň bolan tekiz üste täsir edýän gidrostatiki basyş güýjüniň ululygyny kesgitläliň. Seredilýän tekiz üsti otnositel deňagramlyk halyndaky suwuklyk saklanýan gabyň gapdal üstüniň bir bölegi hökmünde kabul edip bolar. Suwuklyga P_0 ululykly daşky üst basyşy täsir edýändir. AB üstüň daş tarapyndaky gurşawyň basyşy P_e deň.

AB üste täsir edýän daşky P_0 we P_e basyşlar özara deň däldirler hem-de atmosferanyň basyşyndan tapawutly basyşlardyr. Üstüň doly geometrik şekilini, çyzuw tekizligini 90° OZ' dik okunyň töwereginde aýlap görüp bolar. Koordinatlar ulgamynyň başlangyjy O nokat suwuklygyň üst tekizligi bilen AB üstüň dik simmetriýa okunyň kesişýän nokady bilen gabat gelýär. ζ nokat AB üstüň agyrylyk merkezidir.

Seredilýän mysalda koordinatlar oky aşakdaky tertipde kabul edilen:

OX' oky suwuklygyň gorizonta üst tekizliginde ýerleşýär; OY' oky suwuklygyň üst tekizligi bilen AB üstüň dowamynyň kesişýän çyzygy bilen gabat gelýär; OZ' oky aşaklygyna ugrukdyrylan we AB üstüň merkezi dik simmetriýa oky bilen gabat gelýär.

Umumy ýagdaýda AB tekiz üste täsir edýän gidrostatiki basyş güýjüniň jemleýji ululugy aşakdaky aňlatma boýunça kesgitlenip bilner:

$$\mathcal{P} = P_\zeta \omega, \quad (2.30)$$

bu ýerde

P_ζ – AB tekiz üstüň agyrylyk merkezi ζ nokada täsir edýän doly absolýut gidrostatiki basyşyň ululygy;

ω – seredilýän AB tekiz üstüň meýdany.

Gidrostatikanyň esasy deňlemesine laýyklykda suwuklyk görüminiň islendik nokadynda doly absolýut gidrostatiki basyşyň ululygy daşky we içki artykmaç agyrylyk basyşlaryň jemleri hökmünde kesgitlenilýär. Diýmek,

$$P_\zeta = P_0 - P_e + \rho gh_\zeta, \quad (2.31)$$

bu ýerde

P_0 – suwuklygyň üst tekizligine täsir edýän we Paskalyň kanuny esasynda onuň islendik nokadyna doly ululykda geçýän daşky üst basyşy;

P_e – AB tekiz üstüň daş tarapyndaky gurşawyň döredýän basyşy;

ρ – suwuklygyň dykzlygy;

g – agyrlyk güýjüniň tizlenmesi;

h_ζ – AB tekiz üstüň agyrlyk merkeziniň çuňlugy.

Önda (2.30) aňlatmany (2.31)-den P_ζ basyşyň ululygyny ýerine goýup, aşakdaky görnüşinde ýazyp bolar:

$$\mathcal{P} = (P_0 - P_e + \rho g h_\zeta) \omega. \quad (2.32)$$

Şeýlelikde, (2.32)-den gelip çykyşy ýaly, tekiz üstlere täsir edýän gidrostatiki basyş güýjüniň ululygy üstüň agyrlyk merkezine täsir edýän daşky basyşlaryň tapawudy bilen şol nokatda täsir edýän artykmaç agyrlyk gidrostatiki basyşyň jeminiň üstüň meýdanyna köpeltmek hasylyna deňdir.

(2.32) aňlatmany aşakdaky görnüşinde ýazyp bolar:

$$\mathcal{P}_0 = (P_0 - P_e) \omega + \rho g h_\zeta \omega \quad (2.33)$$

ýa-da

$$(P_0 - P_e) \omega = \mathcal{P}_0, \quad (2.34)$$

$$\rho g h_\zeta \omega = \mathcal{P}_s. \quad (2.35)$$

Soňky aňlatmalarda \mathcal{P}_0 seredilýän üste täsir edýän daşky basyş güýji we \mathcal{P}_s – üste täsir edýän artykmaç ýa-da agyrlyk gidrostatiki basyş güýji. Diýmek, umumy ýagdaýda islendik tekiz üste gidrostatiki basyş güýçleriniň iki görnüşi – daşky we agyrlyk gidrostatiki basyş güýçleri täsir edýändir.

Eger $P_e = P_{atm}$ bolsa, ýagny seredilýän üstüň daş tarapynda artykmaç basyş bolmasa, onda:

$$\mathcal{P}_0 = P_0 \cdot \omega. \quad (2.36)$$

Eger $P_0 - P_e = P_{atm}$ bolanda, ýagny üstüň iki tarapynda-da artykmaç basyş bolmasa, onda

$$\mathcal{P} = \mathcal{P}_s = \rho g h_\zeta \cdot \omega. \quad (2.37)$$

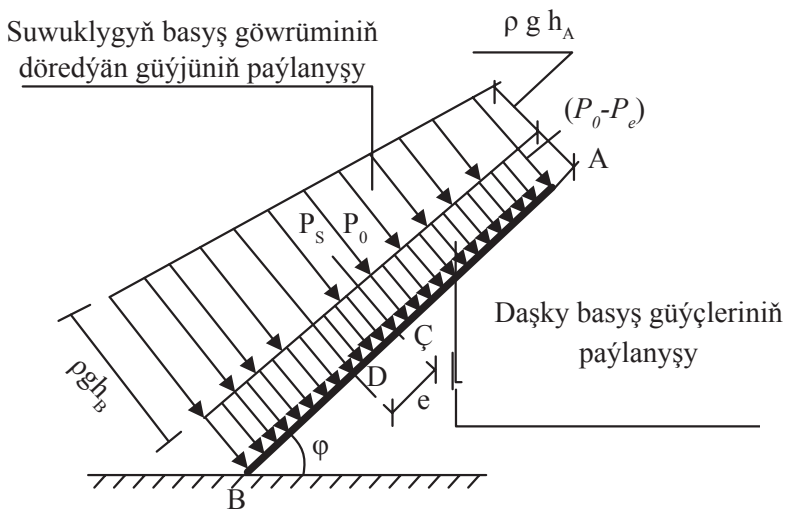
Ýa-da üste täsir edýän gidrostatiki basyş güýji diňe suwuklygyň degişli basyş göwrüminiň ($V_{bg} = h_{\zeta} \cdot \omega$) agyrylyk basyş güýji bilen çäklener. $V_{bg} = h_{\zeta} \cdot \omega$ ululyk basyş göwrümi diýlip atlandyrylýar. Diýmek, basyş göwrümi diýlip seredilýän tekiz üst hem-de suwuklygyň üst tekizligi bilen çäklenen basyş güýjüni döredýän suwuklygyň göwrümine aýdylýar.

Tekiz üstlere täsir edýän gidrostatiki basyş güýjüniň jemleýji ululygynyň düzümini statiki nukdaýnazardan 2.9-njy suratda görkezilen basyş güýçleriniň paýlanyşynyň mysalynda seljerip bolar. Ýokarda bellenilişi ýaly, daşky basyş güýçleri üste deň ululykda paýlanýar we bu güýçleriň deň täsir edijisi P_0 üstüň agyrylyk merkezinde (Ç nokatda) ýerleşýär.

Suwuklygyň basyş göwrüminiň döredýän artykmaç agyrylyk güýji üste deň ululykda paýlanmaýar. Bu güýjüň agramy çuňluk ulaldygça ulalar. Suwuklygyň agyrylyk güýjüniň deň täsir edijisi basyş merkezinde (D nokatda) ýerleşýär. 2.9-njy suratdaky basyş güýçleriniň paýlanyş şekiline gidrostatiki basyşyň epýury diýilýär.

Umumy ýagdaýda üstüň basyş merkeziniň onuň agyrylyk merkezine görä ýerleşýän e – aralygy aşakdaky görnüşde kesgitlenilýär:

$$e = \frac{I_0}{S_{ox'}} = \frac{I_0}{z_c \cdot \omega}. \quad (2.38)$$



2.9-njy surat

bu ýerde

e – üstüň agyrlık we basyş merkezleriniň aralygy ýa-da basyş güýjüniň eksentrisiteti;

I_0 – seredilýän üstüň öz merkezi simmetriýa okuna görä inersiýa pursady;

$S_{ox'}$ – üstüň OX gorizontalkoordinatalar okuna görä statiki pursady;

z_ζ – üstüň agyrlık merkeziniň dik koordinaty.

(2.38) aňlatmadaky e aralyga basyş merkeziň eksentrisiteti diýilýär. Bu ululyk üstüň $\angle\varphi$ – ýapgytlyk burçynyň ululygyna baglylykda üýtgeýän ululykdyr. $\angle\varphi = 0$ (gorizontalkoordinatalar okuna tekiz üstler) $e=0$ bolar ýa-da üstüň agyrlık we basyş merkezleri gabat geler. φ ulaldygyça basyş güýjüniň eksentrisiteti ulalar. $\angle\varphi=90^\circ$ (dik tekiz üstler) bolanda e maksimal ululyga deň bolar. Bu ýagdaýda üstüň basyş merkeziniň çuňlugyny (h_D) aşakdaky görnüşde kesgitläp bolar:

$$h_D = h_c + e_{\max} = h_c + \frac{I_0}{h_c \cdot \omega}, \quad (2.39)$$

bu ýerde

h_c – üstüň agyrlık merkeziniň çuňlygy;

e_{\max} – dik tekiz üst üçin basyş merkeziň maksimal eksentrisiteti.

2.7. Basyş göwrüminiň we merkeziň grafo-analitiki usuly bilen kesgitlenilişi

Ýokarda bellenişi ýaly, üstlere täsir edýän gidrostatiki basyş güýjüniň ululygy getirilen basyş göwrüminiň agramy bilen kesgitlenilýär. Diýmek, islendik tekiz üste täsir edýän gidrostatiki basyş güýjüniň ululygy

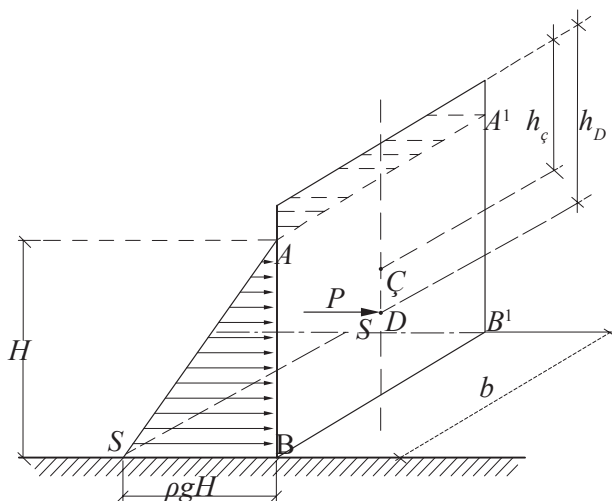
$$\mathcal{P} = \rho g V_{bg} \quad (2.40)$$

aňlatma boýunça kesgitlenip bilner.

Bu ýerde, V_{bg} – basyş göwrümi. Basyş göwrüminiň geometrik şekili seredilýän üstüň şekiline we gidrostatikanyň esasy kanunlaryna laýyklykda gurulýar. Basyş göwrümi umumy ýagdaýda üste täsir edýän gidrostatiki basyşyň epýury bilen çäklenen giňişlik geomet-

rik şekilidir. Öz gezeginde gidrostatiki basyşyň epýury diýlip, üstün ýerleşen çuňlugyna görä, oňa täsir edýän basyşyň üýtge me grafiki şekiline aýdylýar.

Gidrostatiki basyş güýjüniň üste täsir edýän nokady ýa-da basyş merkezi, basyş göwrüminiň (basyş epýurynyň) agyrylyk merkezi bilen gabat gelýär. Basyş göwrüminiň we merkeziniň grafo-analitik usuly bilen kesgitlenilişini takyk mysalda seredeliň. 2.10-njy suratda şekillendirilişi ýaly, $ABB'A'$ gönüburçly tekiz suw saklaýan dik petikleýiji gapaga (diwara) täsir edýän gidrostatiki basyş güýjüniň ululygyny we onuň täsir edýän nokadynyň koordinatyny kesgitläliň. Gapagyň önündäki suwuň çuňlugy H , şitiň ini b bolsun.



2.10-njy surat

Seredilýän mysalda, gapaga artykmaç güýç hökmünde diňe gidrostatiki basyş güýji ýa-da gapagyň önündäki suwuň döredýän agyrylyk basyş güýji täsir edýär (şitiň öz hususy agramy hasaba alynmaýar). Onda, gapaga täsir edýän gidrostatiki basyş güýjüniň epýury (basyşyň paýlanyşy) $p = \rho gh$ ýönekeý deňleme bilen kesgitleniler we gurlar. Bu deňlemede h gapagyň beýikligini häsiýetlendirýän nokatlaryň çuňluklary. Gapagyň minimal çuňlugy A nokat bilen berlen. Bu nokat üçin $h=0$; onda $P_A=0$ ýa-da suwuň üst tekizligi bilen gapagyň kesişýän nokatlarynda gidrostatiki basyşyň ululygy 0 deňdir.

Gapagyň maksimal çuňlугy B nokat üçin $h=H$ we gidrostatiki basyşyň ululygy $P_b = \rho g H$ bolar ýa-da gapagyň aşaky gorizontal esasyň islendik nokadynda gidrostatiki basyşyň ululygy hemişelikdir we $\rho g H$ deňdir.

Gapagyň A we B nokatlary üçin gidrostatiki basyşyň kesgitlenen ululyklaryny gidrostatikanyň 1-nji kanunyna laýyklykda (gidrostatiki basyş üste içki normal boýunça ugrukdyrylandyr) wektor ululyklar hökmünde ölçäp goýýarys. Suratda emele gelen $\triangle ABS$ (gönüburçly üçburçluk) seredilýän gapak üçin gidrostatiki basyşyň epýurydyr.

Alnan $\triangle ABS$ epýur gapagyň ini boýunça dowam edilende, $ABSS'B'A'$ üçburçly prizmanyň şekili alnar. Bu şekil gözlenýän gorizontal basyş göwrümidir. Diýmek, $ABB'A'$ gapaga täsir edýän gidrostatiki basyş güýjüniň ululygy:

$$\mathcal{P} = \rho g V_{b,g} = \rho g V_{ABSS'B'A'} = \frac{1}{2} \rho g H \cdot bH, \quad (2.41)$$

ýa-da

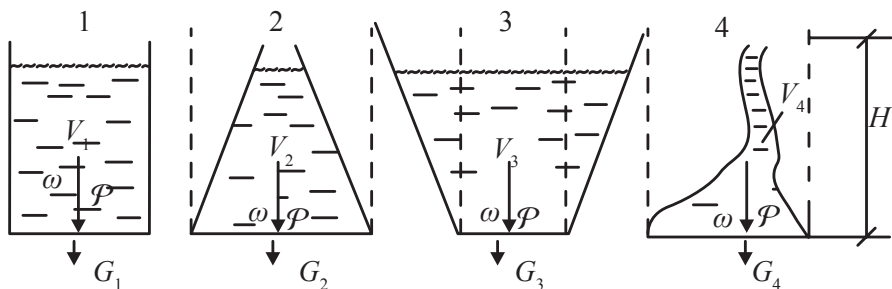
$$\mathcal{P} = \rho g h_\zeta \cdot \omega. \quad (2.42)$$

Soňky aňlatmada $h_\zeta = \frac{H}{2}$ – gapagyň agyrylyk merkezi $\omega = bH$ – gapagyň öllenýän üstüniň meýdany. Ýokarda belleýşimiz ýaly, üste täsir edýän basyş güýjüniň täsir edýän nokady ýa-da güýjüň basyş merkezi D , basyş göwrüminiň (epýuryň) agyrylyk merkeziniň koordinaty hökmünde kesgitlenilýär. Suratdan görnüşi ýaly, basyş merkeziniň çuňlугy:

$$h_D = \frac{2}{3} H. \quad (2.43)$$

2.8. Gidrostatiki paradoks hadysasy

Dürli geometrik şekilli gaplarda saklanýan suwuklyklaryň hususy G_i agramlary bilen gaplaryň düýbüne täsir edýän gidrostatiki basyş güýçleriniň (dik basyş göwrüminiň agramy) deňsizligine gidrostatiki paradoks ýa-da gidrostatiki çaprazlyk hadysasy diýilýär. Bu hadysany düşündirmek üçin aşakdaky mysallara ýüzleneliň (2.11-nji surat). Bu mysallarda geometrik şekilleri boýunça tapawutly 4 sany suwuklyk saklanýan gaplaryň gidrostatiki häsiýetnamalary deňşdirilýär



2.11-nji surat

(2.1-nji tablisa). Gaplaryň beýiklikleri H düýbüniň meýdanlary ω we olarda saklanýan suwuklyklar ρ dykzlygy boýunça birmeňzeşdir.

2.1-nji tablisa

Gaplardaky suwuklygyň agramy, G	$G_1 = \rho g V_1$	$G_2 = \rho g V_2$	$G_3 = \rho g V_3$	$G_4 = \rho g V_4$
Gaplaryň düýbüne täsir edýän gidrostatiki basyş güýji \mathcal{P}	$\mathcal{P} = \rho g H \omega$	$\mathcal{P} = \rho g H \omega$	$\mathcal{P} = \rho g H \omega$	$\mathcal{P} = \rho g H \omega$
Suwuklygyň agramynyň, gidrostatiki basyş güýjüniň gaplardaky suwuklygyň hakyky göwrümleriniň we gidrostatiki basyş göwrümleriniň deňşdirme görkezijileri	$G_1 = \mathcal{P}$ $V_1 = H \cdot \omega$	$G_2 < \mathcal{P}$ $V_2 \neq H \cdot \omega$ $V_2 < H \omega$	$G_3 > \mathcal{P}$ $V_3 \neq H \cdot \omega$ $V_3 > H \omega$	$G_4 < \mathcal{P}$ $V_4 \neq H \cdot \omega$ $V_4 < H \omega$

Görşümüz ýaly, gaplaryň diňe birinjisinde (prizma ýa-da silindr şekilli dik gap) deňşdirilýän ululyklar özara deňdirler. Sebäbi, bu gapdaky saklanýan suwuklygyň hut öz göwrümi we gabyň düýbüne täsir edýän gidrostatiki basyş göwrümi şol bir ululyklardyr, ýagny $V_1 = H \cdot \omega$. Şonuň üçin gapdaky suwuklygyň agramy G_1 we basyş göwrüminiň döredýän agyrylyk güýji \mathcal{P} özara deňdirler.

Seredilýän mysaldaky 2, 3 we 4 gaplarda suwuklygyň hakyky V_2 , V_3 we V_4 göwrümleri we olarda döreyän dik basyş göwrümleri dürli ululykly göwrümlerdir. Şonuň üçin, bu göwrümleriniň agramlary we döredýän basyş güýçleri hem dürli ululykdadyr. 2 we 4 gaplaryň düýbüne täsir edýän \mathcal{P} ululykly gidrostatiki basyş güýjüniň, olardaky suwuklygyň agramyndan artýan bölegi gaplaryň gapdal diwarlarynyň döredýän dik aşak ugrukdyrylan reaktiw (gaýtargy) güýçleriniň goşandydyr. 3 gapdaky ýüze çykýan hadysa, ýagny suwuklygyň G_3

hususy agramynyň gabyň düýbüne täsir edýän \mathcal{P} gidrostatiki basyş güýjünden artýan bölegi ($G_3 > \mathcal{P}$) dik ýokary ugrukdyrylan gapdal diwarlaryň kabul edýän goşmaça agyrylyk güýjüdir.

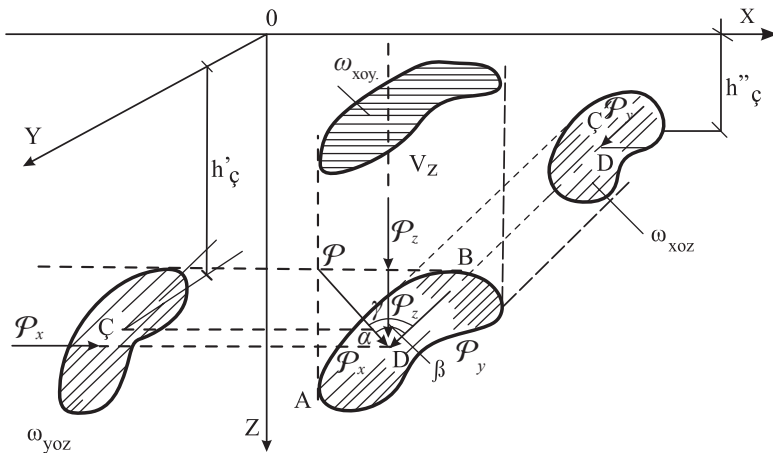
Gidrostatiki paradoks hadysasy suwuklyklaryň hususy agramy we olaryň döredýän gidrostatiki basyş güýjüniň dürli ululyklardygyny ýa-da dürli suwuklyk göwrüminiň deň ululykly basyş güýjüni döredýän mysallaryny düşündirýän hadysadyr.

2.9. Suwuklyklaryň egri çyzykly üstlere basyş

Egri çyzykly üstleriň islendik nokadyna täsir edýän gidrostatiki basyş we onuň döredýän basyş güýçleri, umumy ýagdaýda, özara parallel däldirler ýa-da dürli tekizliklerde ýerleşen güýçlerdir. Diýmek, bu güýçleri ýa-da olaryň deň täsir edijisiniň ululygyny hem-de onuň üste täsir edýän nokadyny kesgitlemek, goýlan meseläniň baş maksadydyr.

Erkin görnüşli ABS egri çyzykly üste (2.12-nji surat) suwuklyk tarapyndan täsir edýän gidrostatiki basyş güýçleriniň \mathcal{P} ululykly deň täsir edijisini kesgitleliň. Bu güýji umumy ýagdaýda basyş göwrüminiň wektor agramy hökmünde, onuň degişli emele getirijileriniň geometrik jemi görnüşinde kesgitlep bolar:

$$\mathcal{P} = \sqrt{\mathcal{P}_x^2 + \mathcal{P}_y^2 + \mathcal{P}_z^2}, \quad (2.44)$$



2.12-nji surat

bu ýerde

\mathcal{P}_x we \mathcal{P}_y – jemleýji basyş güýjüniň degişlilikde getirilen koordinat ulgamynyň gorizonta bolan proyeksiýalary, \mathcal{P}_z – ýokarda agzalan tertipde kabul edilen dik oka bolan proyeksiýasy.

\mathcal{P}_x , \mathcal{P}_y we \mathcal{P}_z emele getirijileriniň ululyklary kesgitlenilende, olaryň kabul edilen giňişlikde esasy güýç \mathcal{P} bilen emele getirýän α , β we γ burçlarynyň ululyklaryny kesgitläp bolar:

$$\begin{aligned}\cos \alpha &= \frac{\mathcal{P}_x}{\mathcal{P}}, \\ \cos \beta &= \frac{\mathcal{P}_y}{\mathcal{P}}, \\ \cos \gamma &= \frac{\mathcal{P}_z}{\mathcal{P}}.\end{aligned}\tag{2.45}$$

Şeýlelikde, islendik egri çyzykly üste täsir edýän jemleýji gidrostatiki basyş güýjüniň ululygyny we ugruny kesgitlemek meselesi ony emele getirijiniň ululyklaryny we ugurlaryny kesgitlemek meselesine getirilýär. Bu umumy analitiki usuly görnüşi şar, silindr ýa-da konus şekilleri bilen çäklenen üstlere suwuklyklar ýa-da gazlar tarapyndan täsir edýän basyş güýçleriniň ululyklary kesgitlenilende kynçylyksyz ulanyp bolar. Ýöne seredilýän egri çyzykly üst üçünji we ondan ýokary derejeleri egri çyzykly üstlere degişli bolanda, jemleýji basyş güýjüniň ululygyny grafo-analitiki usul bilen kesgitlemek oňaýly we düşnükli bolar.

Grafo-analitiki çözügiň usulyýetine laýyklykda, egri çyzykly üstlerde döreýän gidrostatiki basyş güýjüniň \mathcal{P}_x we \mathcal{P}_y gorizonta emele getirijilerini aýratynlykda, seredilýän üstüň degişli tekiz proyeksiýalaryna täsir edýän jemleýji güýçler görnüşinde, şeýle-de \mathcal{P}_z emele getirijini degişli dik basyş göwrüminiň agramy görnüşinde kesgitläp bolar.

Onda, 2.12-nji suratdan görnüşi ýaly, \mathcal{P}_x we \mathcal{P}_y gorizonta emele getiriji güýçleri, berlen ABS egri çyzykly üstüň, degişlilikde, YOZ we XOZ dik tekizliklere bolan proyeksiýalary ω_{yoz} we ω_{xoz} tekiz üstlere täsir edýän güýçler diýip hasaplamaly, ýagny:

$$\begin{aligned}\mathcal{P}_x &= \rho g h'_\zeta \omega_{yoz}, \\ \mathcal{P}_y &= \rho g h''_\zeta \omega_{xoz},\end{aligned}\tag{2.46}$$

bu ýerde

h'_ζ we h''_ζ – degişlilikde ω_{yoz} we ω_{xoz} tekiz üstleriň agyrylyk merkezleriniň çuňlugy;

\mathcal{P}_x we \mathcal{P}_y güýçleriň ugurlary, 2.6. we 2.7. paragraflarda belleşimiz ýaly, ω_{yoz} we ω_{xoz} tekiz üstleriň basyş merkezlerinden geçýän we üstlere perpendikulýar çyzyklar bilen gabat gelýän wektor ugurlar görnüşinde kesgitlenilýär.

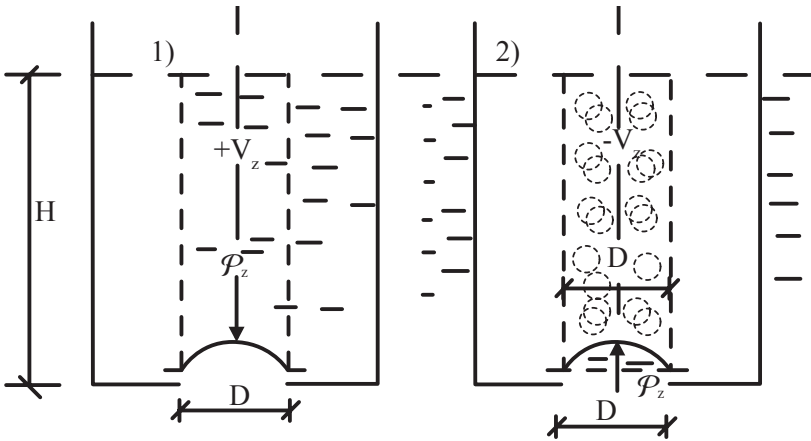
\mathcal{P}_z emele getiriji ABS üst bilen onuň XOY tekizlige (bu tekizlik hökman suwuklygyň üst tekizligi ýa-da şoňa getirilen gorizontalk tekizlik bilen gabat gelmeli) bolan ω_{xoy} proyeksiýasynyň aralygynda döreýän V_z dik basyş göwrüminiň agramyna deň bolan güýjüň ululygyna deňdir:

$$\mathcal{P}_z = \rho g V_z. \quad (2.47)$$

Bu güýjüň ugry, V_z dik basyş göwrüminiň simmetriýa okunyň ugry bilen gabat gelýär. Amaly meseleler dogry çözülende, \mathcal{P}_x , \mathcal{P}_y we \mathcal{P}_z emele getiriji güýçleriň ugurlary ABS üstüň D basyş merkezinde kesişer.

Bellik wertikal emele getiriji \mathcal{P}_z güýjüň ululygyny we ugruny kesgitleýän V_z wertikal basyş göwrümi položitel (+) ýa-da otrisatel (-) belgili bolup biler.

2.13-nji suratda H beýiklikli wertikal gabyň düýbündäki D diametrli deşiği ýapýan ýarymşar şekilli gapaga täsir edýän \mathcal{P}_z güýjüň



2.13-nji surat

ugry iki ýagdaýda şekillendirilen. Birinji ýagdaýda gap suwuklykdan doldurylan ýa-da suwuklyk tarapyndan gapaga täsir edýän ýeke-täk \mathcal{P}_z güýji döredýän V_z dik basyş göwrümi hakykatdan hem gönümel gapagy dik aşak ugrukdyrylan agyrylyk güýji bilen gabyň düýbüne gysýar. Bu ýagdaýda V_z basyş göwrümi položitel (+) hasaplanylýar we \mathcal{P}_z güýç dik aşak ugrukdyrylandyr.

Ikinji ýagdaýda gabyň içi boş, suwuklyk onuň daş töwereginde ýerleşen. Bu ýagdaýda gapaga suwuklyk tarapyndan ýeke-täk wertikal \mathcal{P}_z güýç täsir edýär. Emma bu güýç dik ýokaryk ugrukdyrylandyr, sebäbi, ony döredýän V_z wertikal basyş göwrümi hyýalydyr we gönümel gapaga gysyjy basyş güýji hökmünde täsir edýän däldir. Bu zeyilli basyş göwrümine otrisatel (-) basyş göwrümi diýilýär. Getirilen mysaldaky basyş güýjüniň ululygyny kesgitleliň. Mysalyň şertine laýyklykda gabyň gorizontel proyeksiýalary ähli tarapa birmeňzeş bolany sebäpli $\mathcal{P}_x = \mathcal{P}_y = 0$ dik güýç $\mathcal{P}_z = \rho g V_z$ dik basyş göwrüminiň agramyna deňdir.

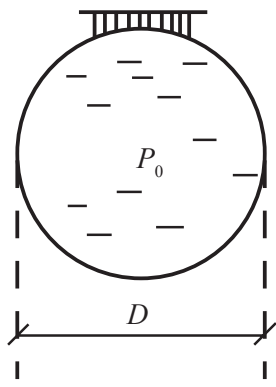
$$V_z = \frac{\pi D^2}{4} \cdot H - \frac{1}{12} \pi D^3,$$

onda

$$\mathcal{P} = \mathcal{P}_z = \rho g \cdot \frac{\pi D^2}{4} \left(H - \frac{D}{3} \right). \quad (2.48)$$

2.10. Käbir egričyzykly üstlere gidrostatiki basyşyň mysallary

Diametri D bolan şar şekilli rezerwar P_0 ululykly ýokary basyşly suwuklyk ýa-da gaz bilen doldurylanda onuň howply kesiginde döreýän \mathcal{P} basyş güýjüniň ululygyny kesgitlemek giň ýaýran meseleleriň biridir.



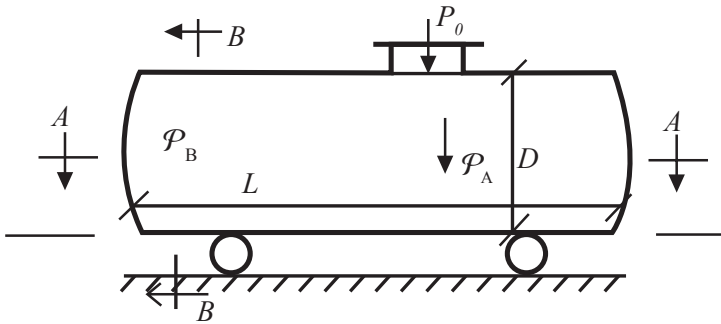
2.14-nji surat

Bu ýagdaýda rezerwuaryň diametri boýunça geçirilen islendik kesik howply ýa-da hasaplama kesigi bolup biler. Sebäbi bu kesik seredýän üstümiziň islendik tekizlikde döredýän proyeksiýa şekilidir. Onda, suwuklygyň ýa-da gazyň P_0 basyşynyň döredýän gidrostatiki basyş güýjüniň ululygy:

$$\mathcal{P} = P_0 \frac{\pi D^2}{4}. \quad (2.49)$$

Bu güýç, rezerwuaryň diwarlarynda islendik diametral kesik boýunça heläkçilik dörediji (partladyjy) güýç hökmünde kabul edilmeli.

Nebit önümlerini ýa-da beýleki suwuklyklary daşaýan demir ýol çelegi ρ dykzlykly suwuklyk bilen doldurylanda we jebis ýapylanda, suwuklygyň P_0 doýan buglarynyň üst basyşynyň we suwuklygyň



2.15-nji surat

hususy agramynyň çelegiň hasaplama (howply) kesiklerinde döredýän gidrostatiki basyş güýçleriniň ululyklarynyň kesgittenilişine seredeliň. Çelegiň geometrik ölçegleri D we L .

2.15-nji suratdan görnüşi ýaly, $A-A$ we $B-B$ kesikler mehaniki berklik we durnuklylyk nukdaýnazaryndan hasaplama ýa-da howply kesikler bolup biler.

$A-A$ kesik boýunça döredýän dik \mathcal{P}_A gidrostatiki basyş güýjüniň ululygy, kesigiň *midel* (projeksiýa) meýdanyna täsir edýän $\rho g \left(\frac{D}{2}\right)$ ululykly gidrostatiki agyrylyk we P_0 ululykly üst basyşlarynyň döredýän jemleýji güýçleriniň ululygy hökmünde kesgitteniler:

$$\mathcal{P}_A = \left(P_0 + \rho g \frac{D}{2}\right) \cdot D \cdot L, \quad (2.50)$$

bu ýerde $P_0 D \cdot L$ – üst basyşyň döredýän güýji, $\rho g \frac{D^2}{2} L$ – dik basyş göwrüminiň döredýän güýji.

$$\mathcal{P} = \sqrt{\mathcal{P}_x^2 + \mathcal{P}_y^2}, \quad (2.52)$$

$$\mathcal{P}_x = \mathcal{P}_y = P_0 \frac{\pi D^2}{4} \quad \text{onda} \quad \mathcal{P} = \sqrt{2 \left(P_0 \frac{\pi D^2}{4} \right)^2} \quad \text{ýa-da}$$

$$\mathcal{P} = \sqrt{2} \cdot \left(P_0 \frac{\pi D^2}{4} \right). \quad (2.53)$$

Mysal üçin, $D=1m$ we $P_0=7,5 MPa$ bolan gazgeçirijiniň gönüburçly öwrümünde ululygy:

$$P = 7,5 \cdot 106 \cdot 3,14 \cdot 1^2 \cdot \frac{\sqrt{2}}{4} = 8,325 \cdot 10^6 N = 8,325 \cdot 10^5 \text{ kgg}$$

ýa-da 832,5 tonna güýç dörär.

Bu güýjiň zyýanly täsirini peseltmek üçin turbageçirijileriň öwürmelerinde ýörite direg diwarjyklary gurulýar.

2.11. Arhimediň kanuny. Jisimleriň suwuklyklarda ýüzmegi

Biziň eramyzdan takmyndan 250 ýyl öň ýaşap geçen görnükli grek akyldary Arhimed «Ýüzýän jisimler hakda» atly ylmy golýazmasynda aşakdaky kanuny beýan etdi. «Suwuklyga çümdürilen jisime şol suwuklyk tarapyndan ululygy gysyp çykarylan suwuklygyň agramyna deň bolan we dik aşakdan ýokaryk ugrykdyrylan itiji basyş güýji täsir edýär». Bu kanun we itiji basyş güýji ylma Arhimediň ady bilen girdi. Onda, Arhimediň güýji:

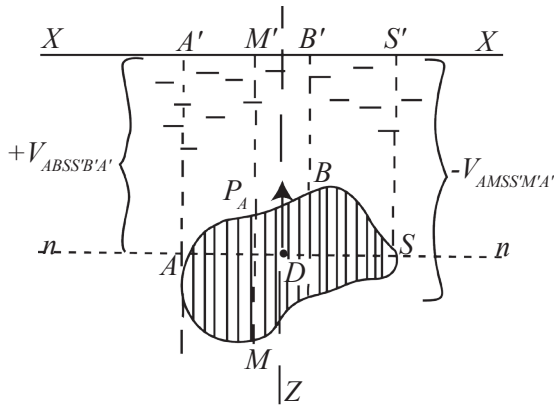
$$\mathcal{P}_A = \rho g V_s, \quad (2.54)$$

bu ýerde

ρ_s – suwuklygyň dykzlygy;

V_s – ýüzýän jisimiň gysyp çykaran suwuklygynyň göwrümi (jisim doly çümüp ýüzende $V_s = V_j$. ýa-da jisimiň gysyp çykaran suwuklygynyň göwrümi V_s onuň öz hususy göwrümüne V_j deňdir; jisim gaýyp ýüzende $V_s = V_{jcb}$, ýa-da jisimiň gysyp çykaran suwuklygynyň göwrümi V_s onuň suwuklyga çümen böleginiň göwrümüne V_{jcb} deňdir).

Arhimediň kanunyny subut etmek üçin, *ABSM* egri çyzykly üst bilen çäklenen, erkin şekilli gaty jisim doly çümdürilende, suwuklyk tarapyndan oňa täsir edýän basyş güýjüniň ululygyny we ugruny kesgitläliň (2.17-nji surat).



2.17-nji surat

2.9-njy temada beýan edilen çözümlere laýyklykda, $ABSM$ üste ýa-da ýüzýän jisime täsir edýän gorizontaly güýçleriň deň täsir edijileri $\mathcal{P}_x = \mathcal{P}_y = 0$. Sebäbi, üstün degişli garşylykly dik tekizliklere bolan proyeksiýalary özara deňdirler, diýmek olarda döreýän basyş güýçleri hem özara deňagramlaşýandyrlar. Onda, suwuklyk tarapyndan jisime diňe \mathcal{P}_z dik güýç täsir edýär. Bilşimiz ýaly, bu güýç dik basyş göwrüminiň agramyna deňdir. Bu basyş göwrüminiň şekilini ululygyny we belgisini anyklamak üçin berlen $ABSM$ üstüniň gorizontaly simmetriýa $n-n$ tekizligi bilen iki üste, ýagny ýokarky ABS we aşaky AMS üstlere bölüp, olar üçin aýratynlykda wertikal basyş göwrümlerini guralyň.

Bu basyş göwrümleriniň ýokarky çägi $X-X$ üst gorizontaly tekizlikde we aşaky çägi ýüzýän jisimi çäklendirýän ABS hem-de AMS üstlerde ýerleşendir. Onda $ABSS'B'A'$ položitel we $AMSS'M'A'$ otrisatel basyş göwrümleriniň deňagramlaryna seredeliň. Bu basyş göwrümleriniň ýokarky esasy we gapdal dik emele getirijileri umumydyrlar. Olar diňe aşaky esaslary bilen tapawutlanýarlar. Onda bu basyş göwrümleriniň agramlarynyň algebraik jemi:

$$-\rho g V_{AMSS'M'A'} + \rho g V_{ABSS'B'A'} = -\rho g V_{ABSM} = \mathcal{P}_z = \mathcal{P}_A \quad (2.55)$$

Diýmek, dik basyş göwrümleriniň agramlarynyň algebraik jemi, jisimiň gysyp çykaran suwuklygynyň göwrüminiň (V_{ABSM} ýa-da V_s) agramyna deňdir. Bu agram ýa-da güýç aşakdan ýokaryk dik ýa-da

ýüzýän jisimiň dik simmetriýa oky boýunça ugrukdyrylandyr. Bilşimiz ýaly, bu güýç Arhimediň güýjüdür we ol ýüzýän jisime onuň basyş merkezinde (D -nokat) ýa-da V_s göwrümiň agyrylyk merkezinde täsir edýär.

Şeýlelikde, ýüzýän gaty jisime umumy ýagdaýda iki güýç, ýagny dik aşak ugrukdyrylan jisimiň agyrylyk merkezinde (C nokat) ýerleşen agyrylyk güýji G we dik ýokaryk ugrukdyrylan, jisimiň basyş merkezinde (D nokat) ýerleşen Arhimediň güýji \mathcal{P}_A täsir edýändir:

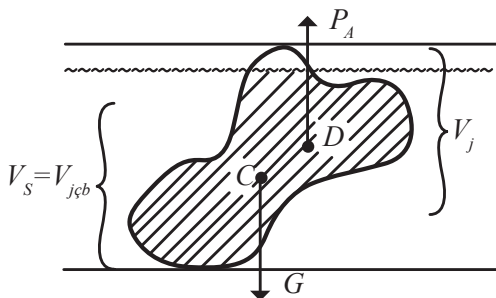
$$G = \rho_j g V_j, \quad \mathcal{P}_A = \rho_s g V_s. \quad (2.56)$$

Onda jisimleriň ýüzmeklik şertlerini kesgitleýän ululyklar G we \mathcal{P}_A güýçler ýa-da ρ_j we ρ_s dykzlyklardyr. Eger-de $G < \mathcal{P}_A$ ($\rho_j > \rho_s$) bolsa, onda jisim doly çümer we ýüzüp bilmez.

$G < \mathcal{P}_A$ ($\rho_j < \rho_s$) bolanda, jisim gaýyp ýüzer. Bu ýagdaýda, 2.18-nji suratdan görnüşi ýaly, jisimiň çümen böleginiň V_{jcb} gysyp çykaran suwuklygynyň agramy, jisimiň öz hususy agramyna G deň bolýança, jisim suwuklygyň ýüzüne çykar.

Üçünji ýagdaýda, $G = \mathcal{P}_A$ ($\rho_j = \rho_s$) bolanda, jisim çümüp ýüzer. Bu şert diňe $V_j = V_s$ bolanda ýerine ýetirilip bilner.

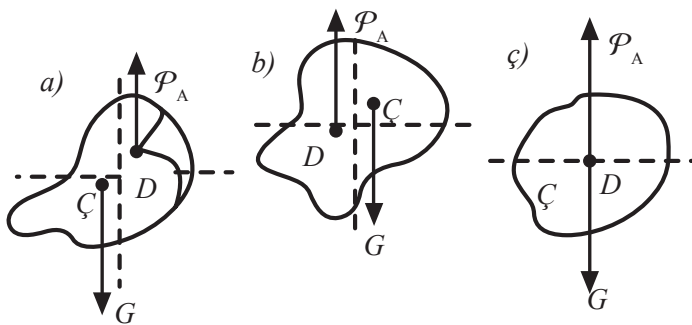
Ýüzýän jisimleriň deňagramlygy merkezleriň, ýagny agyrylyk we basyş merkezleriniň özara ýerleşişine baglydyr. 2.18-nji suratda



2.18-nji surat

ýüzýän jisimleriň deňagramlyk şertleri suratlandyrylypdyr. Eger-de jisimiň agyrylyk merkezi onuň basyş merkezinden aşakda ýerleşse (2.19-nji (a) surat), onda jisim durnukly ýüzer.

Sebäbi jisime täsir edýän G we \mathcal{P}_A güýçleri onuň wertikal simmetriýa okuna görä dikeldiji güýçler pursadyny döredýär. Ýüzýän ji-



2.19-njy surat

sim bellibir çäklerde gýşaranda ýa-da çaykananda, güýçler ony öňki ýagdaýyna getirerler.

2.19-njy (b) suratda durnuksyz ýüzmek ýagdaýy suratlandyrylypdyr. Deňagramlygyň bu şertine laýyklykda, jisimiň agyrlýk merkezi onuň basyş merkezinden ýokarda ýerleşýär. Onda, ýüzýän jisimiň simmetriýa okuna görä, güýçler agdaryjy pursady, ýagny jisimiň statiki deňagramlygyna garşy pursady döredýärler.

Üçünji deňagramlyk şertine parhsyz ýüzmek diýilýär. Bu şert (2.19-njy (ç) surat) iki merkez bir nokatda gabat gelende ýüze çykýar. Parhsyz deňagramlyk halında ýüzýän jisimi berlen ýagdaýda saklamak üçin ujypsyz ululykly üçünji güýjüň ulanylmagy hökmandyr.

2.12. 2-nji baba degişli amaly mysallar

1. Suw saklanýan ýapyk gaba birleşdirilen pýezometrdeki suw sütüniň beýikligi $h_p=3,8$ m. Gapdaky suwa täsir edýän artykmaç üst basyşynyň (P_0) ululygyny kesgitlemeli. Pýezometr gaba $h=2,0$ m. çuňlukda birleşdirilipdir (2.20-nji surat).

Meseläniň çözülişi:

Suratda görkezilen deňagramlyk ýagdaýy üçin gapdaky suwa täsir edýän artykmaç üst basyşynyň P_0 we pýezometrdeki suw sütüniň döredýän artykmaç agyrlýk basyşynyň (P_{ghp}) deňlik şertini aşakdaky görnüşde aňladyp bolar:

$$P_0 + \rho gh = \rho gh_p,$$

bu ýerde

ρ – suwuň normal şertlerdäki dykzlygy, $\rho = 1000 \text{ kg/m}^3$;

g – agyrylyk güýjüniň tizlenmesi $g = 9,81 \text{ m/s}^2$.

Onda $P_0 = \rho g(h_p - h) = 1000 \cdot 9,8 (3,8 - 2,0) = 17658 \text{ Pa}$;

Mysalyň jogaby: $P_0 = 17658 \text{ Pa} = 17,658 \text{ KPa} = 0,017658 \text{ MPa} = 0,17658 \text{ atm}$.

Bellik: meseläni basyşyň absolýut ululyklarynda çözmek üçin açyk pýezometr daki howanyň basyşynyň ululygyny göz önünde tutmaly:

$$P_0 + \rho gh = P_a + \rho gh_p,$$

bu ýerde

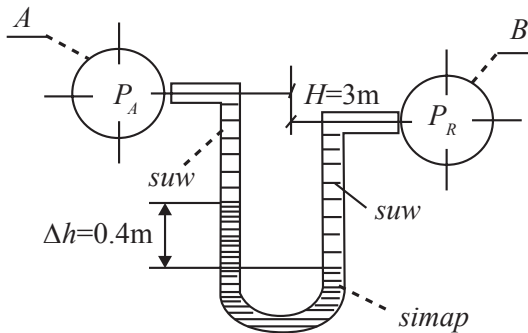
P_a – normal şertlerdäki howanyň (atmosferanyň) basyşy, $P_a = 1 \text{ kgf/cm}^2 = 10000 \text{ kgf/m}^2 = 98100 \text{ Pa}$.

Onda $P_0 = P_a + \rho g(h_p - h) = 98100 + 1000 \cdot 9,81 \cdot 1,8 = 115758 \text{ Pa}$.

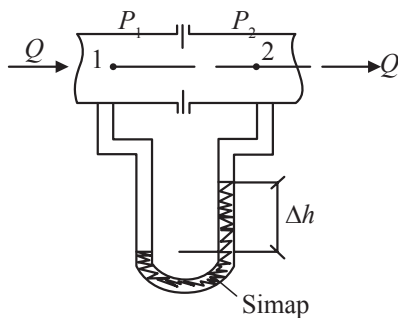
Ýa-da $P_0 = 0,115758 \text{ MPa} = 1,15758 \text{ atm}$.

2. Çuňlugy $H = 4200 \text{ m}$ bolan guýy buraw ergini bilen doldurylan. Erginiň göwrüm agyrylygy $\gamma_{b.e} = 1880 \text{ kgf/m}^3$. Guýynyň uzaboýundaky basyşyň ululygyny kesgitlemeli. Buraw ergini suw bilen çalşyrylanda basyş nähili üýtgär?

3. Beýikligi $H = 9,0 \text{ m}$ bolan ýapyk wertikal nebit rezerwuarlarynyň ýokarky $H_n = 7,2 \text{ m}$, bölegi çig nebitden we aşaky galan bölegi suwdan ybarat. Rezerwuaryň düýbüne täsir edýän doly gidrostatiki basyşyň ululygyny kesgitlemeli. Rezerwardaky nebitiň doýan buglarynyň basyşy $P_n = 0,026 \text{ MPa}$.



2.20-nji surat



2.21-nji surat

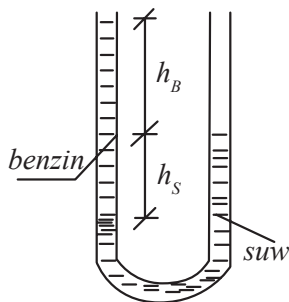
4. A we B geçiriji turbalardaky suwuň statiki basyşyň tapawudyny ölçemek üçin simaply differensial manometri ulanylypdyr. 2.20-nji suratda görkezilen şertler üçin P_A we P_B basyşlaryň tapawudynyň ululygyny kesgitlemeli. Suwuň we simabyň dykzlyklary $\rho_s=1000 \text{ kg/m}^3$ $\rho_{si}=13600 \text{ kg/m}^3$, ululyklarda kabul etmeli. (2.20-nji surat).

5. 6-njy meseläniň suratyndaky şertlerde, B geçiriji turbadaky statiki basyşyň ululygyny $P_B=0,65 \text{ MPa}$ kabul edip, A geçiriji turbadaky P_A basyşyň ululygyny kesgitlemeli.

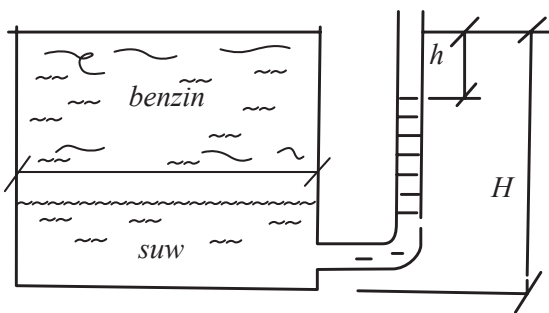
6. Gorizonta magistral gaz geçirijiniň geçirijilik ukybyny ölçemek üçin diafragma we ondaky statiki basyşyň tapawuduny ölçeyän 2.21-nji suratda şekillendirilen simaply difmanometr ulanylypdyr. Ideal gazyň hereketi üçin, basyşlar $P_1=5,5 \text{ MPa}$, $P_2=5,25 \text{ MPa}$ bolanda difmanometrdäki simabyň derejeleriniň Δh tapawudunyň ululyklaryny kesgitlemeli. Gazyň orta dykzlygy $\rho=4,2 \text{ kg/m}^3$.

7. 8-nji meseläniň şertlerinde $P_1=5,5 \text{ MPa}$, difmanometriň suwuklygy gliserine ($\rho=2500 \text{ kg/m}^3$) çalşyrylanda we beýiklik $\Delta h=0,8 \text{ m}$ bolanda P_2 basyşyň ululygyny kesgitlemeli.

8. U – şekilli aýnadan ýasalan turbajyga (2.22-nji surat) suw we benzin guýlupdyr. Normal şertlerde turbajykdaky suwuň beýikligi $h_s=600 \text{ mm}$, benziniň beýikligi $h_b=400 \text{ mm}$. Benziniň göwrüm agyrlygyny we dykzlygyny kesgitlemeli. Suwuň dykzlygy $\rho_s=1000 \text{ kg/m}^3$.



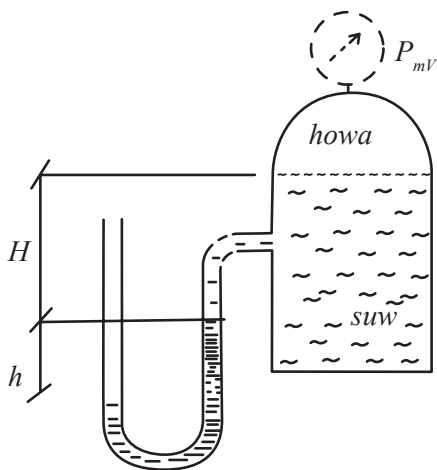
2.22-nji surat



2.23-nji surat

9. Diametri $D=2,0\text{ m}$ wertikal silindr gaba $H=1,5\text{ m}$ derejä çenli suw we benzin guýulypdyr. Pýezometrdaiki suwuň beýikligi gapdaky benziniň derejesinden $h=300\text{ mm}$ pes (2.23-nji surat). Gapdaky benziniň agramyny we göwrümini kesgitlemeli. Suwuň we benziniň agram dykzlyklary degişlilikde $\rho_s=1000\text{ kg/m}^3$; $\rho_b=700\text{ kg/m}^3$.

10. Suw bilen doly doldurylmadyk gabyň ýokary bölegindäki howanyň basyşyny ölçeyän manowakuometriň görkezýän ululygyny kesgitlemeli. Gabyň gapdal üstüne birleşdirilen simap basyş ölçýjisiniň degişli görkezijileri $H=1,0\text{ m}$, $h=368\text{ mm}$. (2.24-nji surat) Atmosferanyň (howanyň) basyşy $P_a=740\text{ mm}$. simap sütüni, simabyň dykzlygy $\rho_{si}=13600\text{ kg/m}^3$.

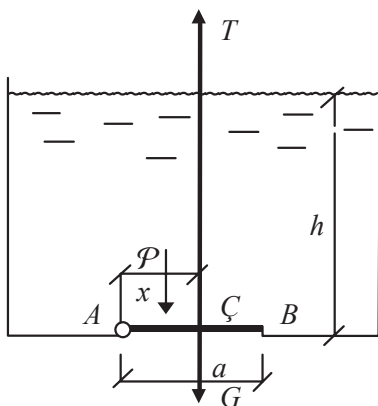


2.24-nji surat

11. Suw bilen doldurylan açyk rezerwuaryň düýbündäki gönüburçluk şekilli deşik ölçegleri $axb=0,5 \times 0,6m$ bolan tekiz gorizontalklapan bilen ýapylypdyr. Klapanyň agramy $G_k=12 kg$. Rezerwuardaky suwuň çuňlugy $h=2m$. Klapan şarnirli A okuň töwereginde aýlanýar (2.25-nji surat).

Kesgitlemeli:

- 1) klapanä täsir edýän \mathcal{P} basyş güýjüniň ululygyny;
- 2) klapany açmak üçin ulanylýan tros A şarnirden näçe x aralykda daňylanda, onuň T çekiş güýji minimal bolar?
- 3) tros $x=0,25m$ aralykda daňylanda onuň T çekiş güýji näçe bolar?



2.25-nji surat

Meseläniň çözülişi

1. Klapanä täsir edýän \mathcal{P} basyş güýjüniň ululygy aşakdaky aňlatma boýunça kesgitlenip bilner:

$$\mathcal{P} = \rho gh \cdot \omega + G_k \cdot g,$$

bu ýerde ρ – suwuň dykzlygy, $\rho = 1000 \text{ kg/m}^3$;

ω – klapanyň meýdany, $\omega = axb$.

Onda

$$\mathcal{P} = \rho gh \cdot a \cdot b + G_k \cdot g;$$

$$\mathcal{P} = 1000 \cdot 9,81 \cdot 2 \cdot 0,5 \cdot 0,6 + 12 \cdot 9,81;$$

$$\mathcal{P} = 6004 \text{ N} = 612 \text{ kgg}.$$

\mathcal{P} basyş güýjüniň klapana täsir edýän nokady onuň agyrlýk merkezi bilen gabat gelýär, sebäbi klapan tekiz gorizonttal üstüdir.

2. Klapanyň statiki deňagramlygy oňa täsir edýän iki güýjüň, ýagny \mathcal{P} ululykly basyş güýjüniň we T ululykly trosyň çekiş güýjüniň A şarnire görä döredýän güýç pursatlarynyň deňligi bilen kesgitlenilýär. Bu şerti kanagatlandyryan güýçleriň pursatlarynyň deňlemesi aşakdaky görnüşde ýazylar:

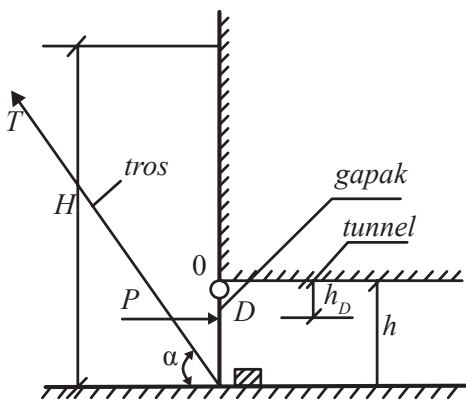
$$\mathcal{P} \cdot \frac{a}{2} = T \cdot x.$$

2.25-nji suratdan görnüşi ýaly, T çekiş güýjüniň minimal ululygy x aralyk maksimal bolanda, ýa-da $x=a=0,5m$ bolar. Onda tros klapana $x=0,25 m$ aralykda daňylanda, onuň çekiş güýji ýokarda seredilen güýç pursatlaryň deňlemesine laýyklykda aşakdaky görnüşde kesgitleniler:

$$T_{\min} = \mathcal{P} \cdot \frac{a}{2x} = \mathcal{P} \cdot \frac{a}{2a} = \frac{\mathcal{P}}{2}; T_{\min} = \frac{6004}{2} = 3002N = 306kkg.$$

Diýmek, bu ýagdaýda klapanyň basyş güýji bilen trosyň çekiş güýjüniň täsir edýän nokatlary gabat gelýärler.

3. Suw bendiniň akdyryjy tunneli gönüburçlyk gapak bilen ýapylan. Gapak 0 şarniriň töwereginde aýlanýar. Tonneliň beýikligi $h=1m$, ini $b=2m$. Tonneliň gapagyny açmak üçin onuň aşaky ujuna $\alpha=45^\circ$ burç bilen tros daňlan (2.26-njy surat). Bendiň beýikligi $H=4m$. Gapagy açmak üçin trosy näçe ululykly T çekiş güýji bilen çekmeli?



2.26-njy surat

Meseläniň çözülişi

Berlen deňagramlyk ýagdaýynda 0 şarnire görä gapaga täsir edýän güýç pursatlarynyň deňlemesi aşakdaky görnüşde ýazylar:

$$\mathcal{P} \cdot h_D - T \cdot h \cdot \cos \alpha = 0.$$

Onda kesgitlenilmeli T çekiş güýji:

$$T = \frac{\mathcal{P} \cdot h_D}{h \cdot \cos \alpha} = \frac{\mathcal{P} \cdot h_D}{h \cdot \cos 45^\circ},$$

bu ýerde

\mathcal{P} – gapaga bendiň önündäki suw tarapyndan täsir edýän gidrostatiki basyş güýji;

h_D – basyş güýjüň 0 şarnire görä egni.

Gapaga täsir edýän gidrostatiki basyş güýjüniň ululygy we onuň basyş merkezi aşakdaky görnüşde kesgitlenilýär:

$$P = \rho g \left(H - \frac{h}{2} \right) b \cdot h = 1000 \cdot 9,81 \left(4 - \frac{1}{2} \right) 2 \cdot 1 = 68670N,$$

$$h_D = \frac{h}{2} + \frac{I_0}{S},$$

bu ýerde

I_0 – gapagyň geometrik şekiliniň öz hususy simmetriýa okuna görä inersiýa pursady:

$$I_0 = \frac{bh^3}{12} = \frac{2 \cdot 1^3}{12} = 0,167m^4,$$

S – gapagyň geometrik şekiliniň suwuň üst tekizliginden geçýän gorizontal okuna görä statiki pursady:

$$S = b \cdot h \left(H - \frac{h}{2} \right) = 2 \cdot 1 \left(4 - \frac{1}{2} \right) = 7m^3.$$

Onda

$$h_D = \frac{1}{2} + \frac{0,167}{7} = 0,524m.$$

Şeýlelikde, gapagy açmak üçin trosda döredilmeli T çekiş güýjüniň ululygy:

$$T = \frac{68670 \cdot 0,524 \cdot 2}{1 \cdot \sqrt{2}} = 50860N = 5184,5kgg.$$

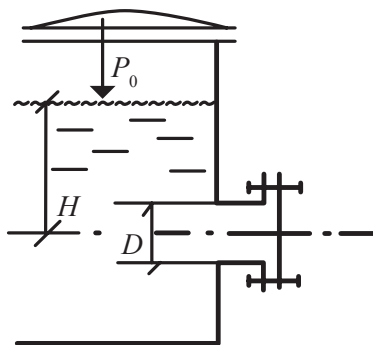
4. Dik nebit rezerwuarynyň girip-çykylyan lýugy tekiz gapak bilen ýapylan. Gapagy saklaýan boltlara täsir edýän güýjüň ululygyny kesgit-

lemeli? Rezerwardaky nebitiň udel agramy $\gamma = 0,92 \text{ kgg/dm}^3$; beýikligi $H=3,8 \text{ m}$, üst basyşy $P_0 = 0,31 \text{ atm}$. Lýugyň diametri $D=850 \text{ mm}$. (2.27-nji surat)

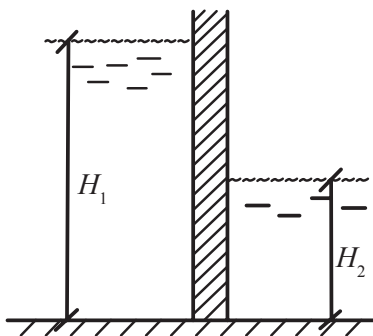
5. Dik tekiz diwar emeli suw howdanyny iki bölege bölýär. (2.28-nji surat) Suwuň çuňluk derejeleri $H_1=4,0 \text{ m}$ we $H_2=1,4 \text{ m}$. Diwaryň ini $b=3\text{m}$. Diwara täsir edýän basyş güýçlerini we olaryň döredýän agdaryjy güýç pursatlarynyň ululyklaryny kesgitlemeli?

6. Polat nebit rezerwuary dikligine 8 sany deň böleklerden ybarat bolan prokat listlerinden ýasalypdyr. Rezerwuaryň beýikligi $H=16\text{m}$, diametri $D=10 \text{ m}$. (2.29-njy surat) Listleriň ini 2 m , süýnmäge çydamlylygy $F=1 \cdot 10^5 \text{ Pa}$. Nebitiň dykzlylygy $\rho=910\text{kg/m}^3$, ýüzýän gapagyň agramy $G=70\text{KN}$. Nebitiň içki basyş güýjüniň listlere paýlanyşyny we olaryň galyňlygyny kesgitlemeli.

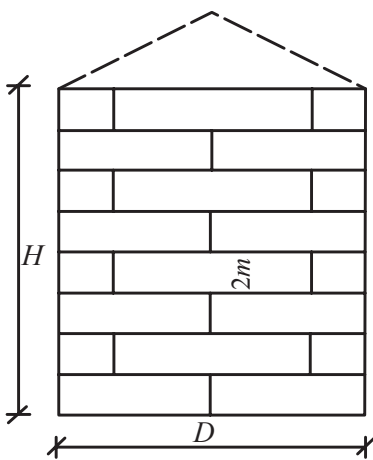
7. Iki açyk galtaşýan dik gaplarda nebit (dykzlylygy $\rho_n=810 \text{ kg/m}^3$) we ondan aýrylan suw (dykzlylygy $\rho_s=1000 \text{ kg/m}^3$) saklanýar. Suwuklyklaryň beýiklik derejeleriniň tapawudy $h=660 \text{ mm}$ bolanda (2.30-njy surat) olaryň deň basyşly bölüji gorizont 0-0 tekizlige görä H_1 we H_2 beýikliklerini kesgitlemeli.



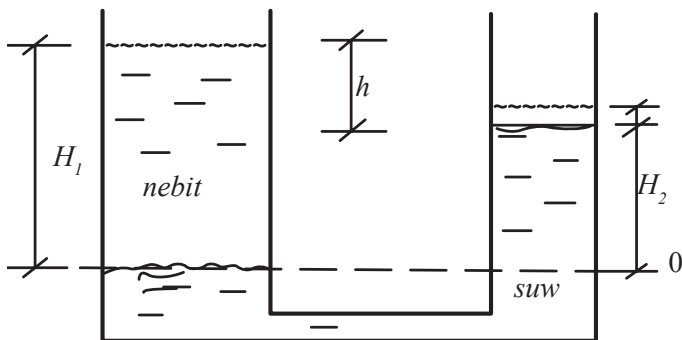
2.27-nji surat



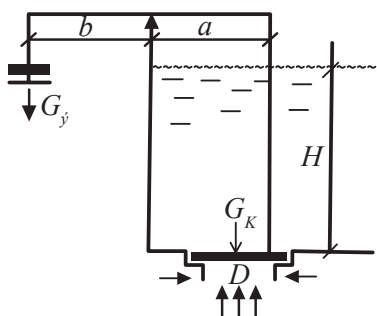
2.28-nji surat



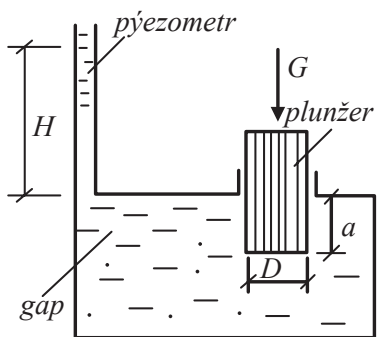
2.29-nji surat



2.30-njy surat



2.31-nji surat



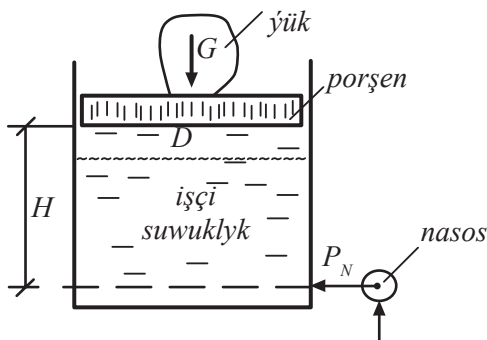
2.32-nji surat

8. Açyk rezerwuaryň suw girelgesi (diametri $D=150\text{mm}$) ölçgeleri $a=200\text{mm}$ we $b=540\text{mm}$ bolan ýükli klapa bilen ýapylan (2.31-nji surat). Rezerwardaky suwuň $H=3,0\text{ m}$ -den kiçi bolmadyk beýiklik derejesini üpjün edýän ýüküň G_y agramyny kesgitlemeli. Klapanyň öz agramy $G_k=196,2\text{ N}$.

9. Gaba birleşdirilen pýezometr-däki mineral ýagyň (dykzlygy $\rho=840\text{ kg/m}^3$) derejesini $H=3,0\text{ m}$ beýiklige galdyrmak üçin diametri $D=200\text{ mm}$, çümen böleginiň çuňlugy $a=400\text{ mm}$ bolan plunžeriň G agramy näçe bolmaly? (2.32-nji surat).

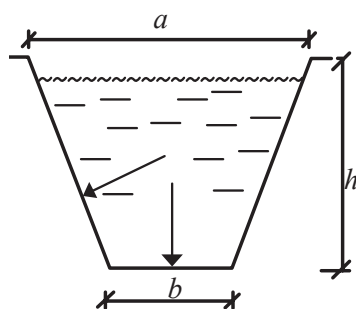
10. Agramy $G=800\text{ kN}$ ýüki $H=1,8\text{ m}$ beýiklige galdyryan gidrawliki galdyryjyny (2.33-nji surat) hereketlendirýän nasosyň işçi basyşynyň ululygy näçe bolmaly? Gidrawliki

galdyryjynyň porşeniniň diametri $D=600\text{ mm}$, işçi suwuklygyň dykzlygy $\rho=920\text{ kg/m}^3$. Porşeniň hususy agramy we ulgamda döreyän sürtülme güýçleri hasaba alynmaly däl.



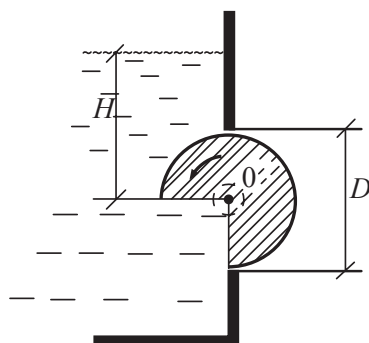
2.33-nji surat

11. Esaslary kwadrat kesik piramida şekilli açyk gap (2.34-nji surat) gliserinden doldurylan. Piramidanyň ölçegleri $a=2,0\text{ m}$, $b=1,2\text{ m}$, $h=3,0\text{ m}$. Gliseriniň dykzylygy $\rho=1200\text{ kg/m}^3$ Piramidanyň esasyňa we onuň gapdal üstlerine täsir edýän basyş güýçleriniň ululygyny kesgitlemeli?



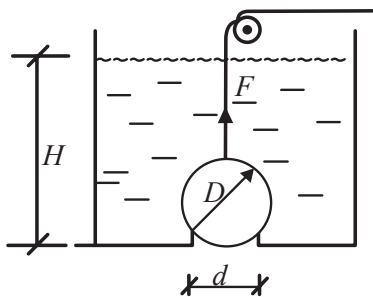
2.34-nji surat

12. Nebit ýa-da nebit önümleri saklanýan açyk rezerwuaryň dik diwarynyň gönüburçluk şekilli deşiginde ($D \times B$) silindr şekilli zatwor (ýapyjy hem-de döküji gapak) oturdylypdyr. Zatwor O okuň daşynda aýlanýar. (2.35-nji surat). Umumy görnüşde zatwora täsir edýän gidrostatiki basyş güýjüniň ululygyny kesgitlemeli.



2.35-nji surat

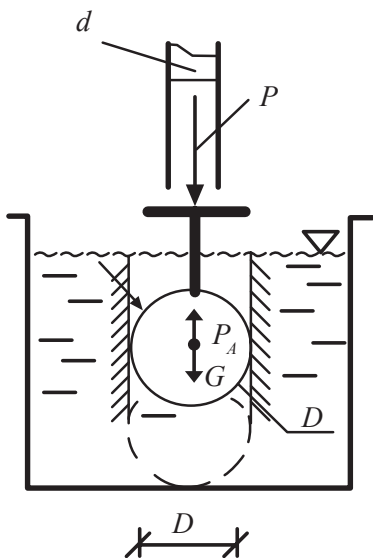
13. Goýy nebit önümi ($\gamma=840\text{ kgg/m}^3$) saklaýan rezerwuaryň düýbündäki $d=0,6\text{ m}$ diametrli deşik $D=1,0\text{ m}$ diametrli şar şekilli klapany bilen ýapylan. (2.36-njy surat). Klapanyň agramy $G_k=6000\text{ N}$. Rezerwardaky ýagyň derejesi $H=6,0\text{ m}$ bolanda, klapany açmak üçin



2.36-njy surat

Meseläniň çözülişi

Şekillendirilen deňagramlyk ýagdaýynda klapana üç sany güýç täsir edýär.



2.37-njy surat

kanagatlandyryan şar şekilli klapanyň diametrini soňky deňlemeden kesgitläp bolar:

$$D = \sqrt[3]{\frac{6(G + 0,785 \cdot d^2 \cdot P)}{\pi \cdot \rho_s \cdot g}}$$

nähili F güýç sarp etmeli? Şeýle-de ýagyň H derejesi nähili üýtgände klapanyň özi açylar?

14. Diametri D bolan şar şekilli klapa $P=0,4 \text{ MPa}$ basyşly $d=20 \text{ mm}$ diametrli suw turbasynyň çykýan kesigini ýapýar. 2.37-nji suratdaky deňagramlyk şerti üpjün edýän şaryň diametrini kesgitlemeli? Klapanyň agramy $G=5,2 \text{ kg}$.

Dik aşaklygyna klapanyň ýapyjy üst tekizliginde döreýän $\mathcal{P} = P \cdot \frac{\pi d^2}{4}$ ululykly basyş güýji we klapanyň öz hususy agramy G hem-de dik ýokarlygyna suwuklyk tarapyndan doly çümen şara täsir edýän $\mathcal{P}_A = \rho_s g \frac{1}{6} \pi D^3$ ululykly Arhimiň itiji güýji.

Onda, güýçleriň deňagramlygynyň deňlemesi aşakdaky görnüşde ýazylar:

$$G + \mathcal{P} = \mathcal{P}_A$$

ýa-da

$$G + P \frac{\pi d^2}{4} = \rho_s g \frac{1}{6} \pi D^3.$$

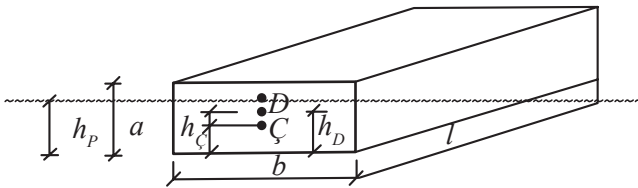
Şeýlelikde, deňagramlyk şerti

Mysalda berlen ululyklary ýerli ýerine goýup, şaryň diametriniň ululygyny kesgitleýäris:

$$D = \sqrt[3]{\frac{6(5,2 + 9,81 + 0,785 \cdot 0,02^2 \cdot 0,4 \cdot 10^6)}{3,14 \cdot 1000 \cdot 9,81}} = 0,322m,$$

$$D=322 \text{ mm.}$$

1. Agramy $G_y=10 \text{ tg}$ bolan ýüki suw päsgelçiliginden geçirmek üçin ölçegleri $b=2,0m$ we $l=5,0m$ bolan panton (ýüzýän gurnaw) ýasaldy. (2.38-nji surat). Pantonuň agramy $G_p=2,0 \text{ tg}$, agyrlýk merkeziniň beýikligi $h_\zeta=0,55m$. Panton ýükli ýüzende aşaklygyna näçe çümer? Onuň ýüzmeginiň durnuklylygy nähili bolar? Pantonuň umumy beýikligi näçe bolmaly?



2.38-nji surat

Meseläni ýükli pantonuň gaýyp durnukly ýüzmegini üpjün edýän şerte laýyklykda çözüýäris. Bu şertde ýükli pantonuň agramy we suwuklyk tarapyndan pantona täsir edýän Arhimediň itiji güýçleri deňagramlaşmaly we ýüzýän pantonuň basyş merkeziniň beýikligi onuň agyrlýk merkeziniň beýikligine deň ýa-da ondan uly bolmaly ($h_D \geq h_\zeta$). Onda

$$G_y + G_p = \mathcal{P}_A$$

ýa-da

$$G_y + G_p = \rho_s g b l h_p,$$

bu ýerde $V_{cbg} = \rho_s \cdot g \cdot b \cdot l \cdot h_p$ – ýükli pantonuň çümen böleginiň göwrümi; h_p – ýükli pantonuň çümen böleginiň beýikligi.

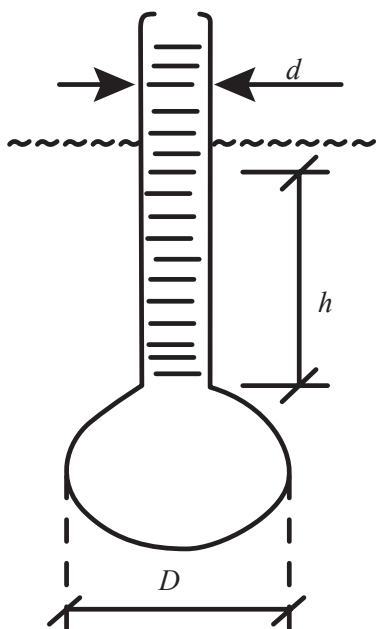
$$\text{Onda} \quad h_p = \frac{G_y + G_p}{\rho_s g \cdot b \cdot l}.$$

Berlen ululyklary degişli birliklerde alnan aňlatma goýup, meseläniň birinji bölegini çözüýäris:

$$h_p = \frac{(10 + 2) \cdot 1000 \cdot 9,81}{1000 \cdot 9,81 \cdot 2 \cdot 5} = 1,2m;$$

Ýükli pantonuň basyş merkeziniň beýikligi:

$$h_D = \frac{h_p}{2} = \frac{1,2}{2} = 0,6m.$$



2.39-njy surat

Pantonuň ýükli ýüzmesiniň deňagramlyk şerti ýokarda bellenişi ýaly, $h_D \geq h_C$ ýa-da $0,6 \geq 0,55 m$. Diýmek, ýükli panton durnukly deňagramlyk şertinde ýüzer. Pantonuň umumy beýikligi kabul edilen gurnaw şertine laýyklykda onuň hasaplama beýikliginden h_p ulurak bolmaly, mysal üçin, $a = h_p + 0,1 = 1,2 + 0,1 = 1,3m$.

2. Suwuklygyň dykzlygyny ölçemek üçin ulanylan areometr (ölçeçleri $d=20 mm$, $D=30 mm$, agramy $G=0,054 kgg$), 2.39-njy suratda görnüşi ýaly, aşaklygyna $h=150 mm$ çümpüdir. Suwuklygyň dykzlygynyň ululygyny kesgitlemeli.

3. Näbelli jisim böleginiň dykzlygyny kesgitlemek üçin onuň agramyny iki gezek çekipdirler. Birinji gezek howada (G_h), ikinji gezek suwa doly çümen ýagdaýynda (G_s). Onda bölegiň agramlary deňşililikde $G_h=750 kgg$; $G_s=150 kgg$ bolupdyr. Onuň dykzlygynyň ululygy näçä deň bolar?

4. Suw päsgelçiliginden geçiriljek turbany (diametri $d=1200 mm$, diwarynyň galyňlygy $\delta=12 mm$, uzynlygy $l=80 m$, materialynyň dykzlygy $\rho_m=3200 kg/m^3$) suwa çümdirmek we ony suwuň düýbünde saklamak üçin goşmaça näçe agramly yük ulanmaly?

2. 13. «Puržin manometriniň tejribe esasynda barlanyşy» diýen tema boýunça tejribe işi

Işniň maksady. Puržin manometriniň gurluşyny we tejribe esasynda agram usuly bilen barlanyşyny öwrenmek.

Puržin manometri barada gysgaça maglumat

Puržin manometrleri atmosfera basyşyndan artyk bolan basyşy ölçemek üçin niýetlenendir. Ölçegleriň takyklygy boýunça Puržin manometrleri şu görnüşlere bölýäler:

Tehniki manometrlere – takyklyk klasy $K = 1 \div 2,5$ -e deň;

Barlag manometrlere – takyklyk klasy $K = 0,6 \div 1$ -e deň;

Tejribehana, nusgalyk we etalon manometrleri – takyklyk klasy $K = 0,6$ we ondan kiçi bolan manometrler degişlidir.

Takyklyk klasy manometriň özünde belleniş, onuň %-de berýän ýalňyşlygyny görkezýär.

Tehniki manometrleriň ýönekeý gurluşy we ýokary ygtybarlylygy bolup, olar önümçilikde suwuklyk we gaz hereketleri bilen bagly bolan dürli ulgamlarda basyşyň ululygyny ölçemekde giňden ulanylýar.

Barlag manometrleri ýokary takyklyk bilen basyşyň ölçegini geçirmek we iş ýerinde tehniki manometrleri barlamak üçin peýdalanylýar.

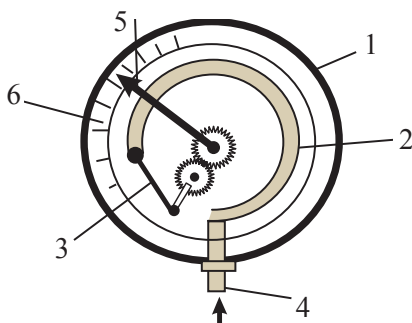
Tejribehana manometrleri ylmy-barlag işlerinde ulanylýar.

Nusgalyk we etalon manometrleri ýokarda bellenen manometrleri barlamak we düzetmek (tarirowka ýa-da kalibrowka etmek) işlerinde ulanylýar.

Puržin manometriniň gurluşy

Puržin manometriniň gurluşy 2.40-njy suratda görkezilen. Puržin manometriniň esasy işjeň bölegi egri puržin häsýetli turbajyk (2) bolup durýar. Basyş köpelende egri turbajyk gönülap başlaýar we basyş peselende ýenede öňki ýerine gaýdýar. Turbajygyň hereketi eginli hereketlendiriji mehanizmiň (3) üsti bilen görkeziji strelka geçýär we sanlar şkalasynda basyşyň ululygyny görkezýär.

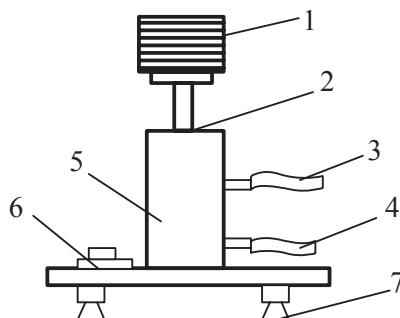
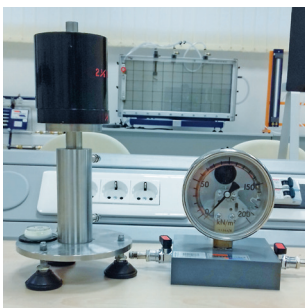
Puržin manometrleri kadalara laýyklykda ýylda bir gezek barlanýlar. Sebäbi wagtyň geçmegi bilen, puržin manometrlerinde galyndy deformasiýalar peýda bolýar. Manometrleriň barlagyny iş ýerinde ýa-da tejribehanalarda geçirip bolýar. Manometrleriň iş ýerinde barlagy üç çykalgaly kranyň kömegi bilen geçirilýär. Başda barlag edilýän manometr çykalganyň bir tarapyna birikdirilip, atmosfera basyşynda «O» ýeriniň belligi barlanýlar. Soňra kranyň ikinji çykalgasyna kadaly ýagdaýda işleýän barlag manometri birikdirilýär we krany açyp, işçi basyşda manometriň we barlag manometriň görkezijileri alnyp, resmileşdirilýär. İş ýerinde manometriň barlagy diňe basyş ölçeginiň netijeleri boýunça geçirilýär «O» we işçi basyş şkalasynyň görkeziji ululyklary boýunça. Tejribehanalarda puržin manometrleriniň barlagy agram usuly ýa-da nusgalyk puržin manometri bilen deňeşdirme esasynda nurbatly gidrawliki presde geçirilýär.



2.40-njy surat. Puržin manometriň gurluşy: 1–manometriň daşky gaby; 2–bir tarapy ýapyk latun, mis ýa-da polat materiýalyndan ýasalan egri puržin häsýetli turbajyk; 3–hereketlendiriji eginli (ryçagly) mehanizm; 4–basyşyň ölçeg edilýän ýerine birikdiriji ştuser; 5–görkeziji strelka; 6–sanlaryň şkalasy.

Tejribe guralynyň häsiýetnamasy

Puržin manometrini agram usulynda barlamak üçin niýetlenen F1 – 11 agram kalibratory peýdalanýar. Agram kalibratorynyň daşky görnüşi we gurluşynyň çyzgysy 2.41-nji suratda görkezilen.



2.41-nji surat. F1-11 agram kalibratory:

1–agram daşlary; 2–piston; 3–drenaj turbajygy; 4–manometriň kalibratora birikdirilýän ýeri; 5–silindr; 6–tekizlik derejesi; 7–sazlaýjy esaslar.

Gysgaça nazary maglumatlar

Pistonuň we onuň üstüne goýlan agram daşlarynyň täsiri netijesinde silindriň içindäki suwuklykda döreýän basyş aşakdaky aňlatma bilen hasaplanýar:

$$p = \frac{F}{\omega}, \quad (2.57)$$

bu ýerde

p – silindriň içindäki suwuklykda döreýän basyş, Pa (ýa-da N/m^2)

F – silindirdäki suwuklyga täsir edýän güýç, N :

$$F = m \cdot g, \quad (2.58)$$

m – umumy massa, kg ; $m = m_p + m_g$

m_p – pistonuň massasy, kg ; m_g – agram daşynyň massasy, kg

g – erkin gaçmanyň tizlenmesi, m/s^2 ($g = 9,81 m/s^2$)

ω – pistonuň kese-kesiginiň meýdany, m^2 :

$$\omega = \frac{\pi d^2}{4}; \quad (2.59)$$

d – pistonuň diametri, m

Paskalyň kanunyna laýyklykda silindriň içindäki suwuklykda döredilýän goşmaça basyş suwuklygyň hemme nokadyna deň ululykda geçýär we silindrde birikdirilen puržin manometri şol ululykdaky basyşy görkezmelidir.

Işň ýerine ýetirilişiniň tertibi

1. F1-11 kalibratory sazlaýjy diregleri bilen gorizontalk tekizlikde sazlap, enjamyň durkuny gönlemeli.
2. Atmosfera basyşynda manometriň strelkasy «O» ululyk şkalasynda bolmaly.
3. Barlanýan manometr F1-11 kalibratory bilen birikdirmeli.
4. F1-11 kalibratory F1-10 gidrawliki gap bilen birikdirip, suw bilen doldurmaly we kranlary ýapmaly.
5. Pistonuň massasy $m=0,498 \text{ kg}$
6. Pistonuň diametri $d=0,01767 \text{ m}$
7. Başda pistonuň üstüne, $0,5 \text{ kg}$ massaly daşy goýup, ölçegleri we hasaplamalary geçirip, 2.2-nji tablisa bellemeli.
8. Soňra şolar ýaly işleri $1,0 \text{ kg}$ we $1,5 \text{ kg}$ massa daşlaryny goýup geçirmeli.

2.2-nji tablisa

Manometriň agram usuly bilen barlagynyň ölçegleri we hasaplamalary

T/b	Ady	Ölçeg birligi	Belgisi	Ölçeg ýa-da hasaplama	Kesgitlenen ululyk
1	Pistonuň massasy	kg	m_p	Ölçeg	0,498
2	Pistonuň diametri	m	d	Ölçeg	0,01767
3	Pistonuň kesegiginiň meýdany	m^2	ω	Hasaplanýar	$\omega = \frac{\pi d^2}{4}$
4	Agram daşynyň massasy	kg	m_g	Ölçeg	
5	Umumy massa	kg	m	Hasaplanýar	$m = m_p + m_g =$
6	Barlanýan puržin manometriň görkezýän ululygy	$kN/m^2,$ kPa	G	Ölçeg	

2.2-nji tablisanyň dowamy

1	2	3	4	5	6
7	Silindrdäki basyş	kN/m^2 , kPa	p	Hasaplanýar	$p = \frac{mg}{\omega}$
8	Barlanýan puržin manometriň berýän absolýut ýalňyşlygy	kN/m^2 , kPa	\mathcal{E}	Hasaplanýar	$\mathcal{E} = G - p$
9	Puržin manometriniň %-de berýän ýalňyşlygy.	%	\mathcal{E}	Hasaplanýar	$\mathcal{E}\% = \frac{G - p}{p} 100 =$

Talyplaryň bilimini barlamak üçin sowallar:

1. Puržinli manometrleriň görnüşleri.
2. Etalon (nusgalyk) manometr näme üçin gerek?
3. Manometriň takyklygy nähili kesgитlenýär?
4. Puržinli manometrleriň gurluşy we işleýiş usuly.

Edebiýatlar

1. *Иванников В.Г.* Лабораторный практикум по технической гидромеханике. РГУ нефти и газа им. И.М.Губкина, М.: 1996, 111с.
2. *Астрахан И.М.* и др. Сборник задач по гидравлике и газодинамике для нефтяных Вузов. РГУ нефти и газа им. И.М.Губкина, М.: 2007, 304с.
3. Discover with armfield. Engineering Teaching & Research Equipment. Pressure Measurement and calibration Boyle's Law. Instruction Manual TH2, 2012, 53p.
4. Discover with armfield. Engineering Teaching & Research Equipment. Dead Weight Calibrator. Instruction Manual F1-11, 2011, 20p.

GIDROGAZODINAMIKANYŇ NAZARY ESASLARY



3.1. Suwuklyklaryň we gazlaryň hereketi barada esasy düşüňjeler

Gidrogazodinamika gidrawlikanyň suwuklyklaryň we gazlaryň mehanikasynyň (amaly gidromehanikanyň), suwuklyklaryň we gazlaryň hereket kanunlaryny hem-de olaryň praktikada we tehnika-da ulanylyşyny öwredýän bölümidir. Gidrogazodinamika suwuklyk ýa-da gaz hereketini san we hil taýdan ýazyp beýan etmekde Eýler tarapyndan hödürilen kinematik model ulanylýar. Bu modele gidromehanikada suwuklygyň hereketiniň çüwdürim modeli diýilýär. Hereketiň çüwdürim modeline laýyklykda, çüwdürimdäki hereket gurşawyň her bir elementiniň ýa-da olaryň toplumynyň emele getirýän akymlyrydyr. Hereket edýän suwuklygyň ýa-da gaz elementi (akymy, gatlagy, çüwdürimi) gidrogazodinamikada üznüksiz hereket hökmünde seredilýär. Gidrogazodinamikada şeýle-de çüwdürimleri ýa-da akymlyry hereketlendiriji güýçler (daşky basyş, agyrlyk, inertiýa) ýörite kesgitlenilýär. Olar berlen ýa-da talap edilýän ululyklar hökmünde seredilýär.

Gidrogazodinamikada suwuklyk ýa-da gaz hereketini häsiýetlendirýän we kesgitleýän esasy ululyklar içki gidrogazodinamik basyş (P) we hereketiň tizligidir (U , ϑ) U - gurşawuň hereketinde ýerli ýa-da elementar bölejigiň (çüwdürimiň, gatlagyň) tizligi, ϑ -suwuklyk ýa-da gaz göwrüminiň (akymyň) orta tizligi.

Içki gidrogazodinamik basyş mehaniki häsiýetnamalary boýunça gidrostatikada seredilen basyşa meňzeşdir. Emma umumy hereket giňişliginde ol iki emele getiriji basyş ululyklaryna bölünýär, ýagny

$$P = P_{st} + P_{din}, \quad (3.1)$$

bu ýerde P -hereketiň umumy içki basyşy, P_{st} -hereketiň statiki basyşy; P_{din} -hereketiň dinamik basyşy.

Hereketiň statiki basyşy (P_{st}) gurşawyň hereketini (akymalary) çäklendirýän içki gaty üstlere normal ugur boýunça täsir edýän basyşdyr, dinamik basyş (P_{din}) bolsa hereketiň tizlik wektoryna perpendikulyar ugur boýunça täsir edýän basyşdyr.

Gidrogazodinamik hereketiň basyşy we tizligi gurşawyň hereketiniň islendik nokadynda onuň X, Y, Z koordinatalaryna we t wagta baglydyr. Funksional deňleme görnüşinde bu baglanyşyk aşaky görnüşde ýazylyp bilner:

$$\begin{aligned} P &= f(x, y, z, t), \\ U &= f(x, y, z, t). \end{aligned} \quad (3.2)$$

Şeýle-de umumy ýagdaýda hereket edýän elementar bölejikleriň (gatlaklaryň, çüwdürimiň) absolýut tizligi (\vec{U}) wektor ululyk, hökmünde onuň emele getirijileri bolan $\vec{U}_x, \vec{U}_y, \vec{U}_z$ proyeksiýalarynyň geometrik jemi görnüşinde kesgitlenilýär:

$$\vec{U} = \vec{U}_x + \vec{U}_y + \vec{U}_z. \quad (3.3)$$

Onda, hereketiň doly derejede çözüdi onuň tizliginiň degişli proyeksiýalarynyň (3.2) deňlemede getirilen baglanyşyk görnüşde seredilmegini talap edýär:

$$\begin{aligned} U_x &= f(x, y, z, t), \\ U_y &= f(x, y, z, t), \\ U_z &= f(x, y, z, t). \end{aligned} \quad (3.4)$$

Şunlukda, hereket edýän suwuklyk ýa-da gaz elementiniň basyşynyň we tizliginiň arabaglanyşygyny giňişlikde we wagt ölçeğinde doly kesgitlemegiň matematiki çözüdi köp funksiýaly çylşyrymly deňlemeler ulgamynyň bilelikde seredilmegine esaslanar.

Gidrogazodinamik hereketi öwrenmegiň ýene-de bir aýratynlygy we çylşyrymlylygy – suwuklygyň (gazyň) gurluş tebigatynyň, olarda ýüze çykýan içki sürtülme ýa-da şepbeşiklik garşylyklarynyň çylşyrymlylygyna esaslanandyr. Şonuň üçin Eýleriň teklibi boýunça

nazary gidrogazodinamikada esasan şepbeşikiz hyýaly suwuklyklar (gazlar) seredilýär.

Nazary gidrogazodinamikada hereketi öwrenmegiň iki usuly ulanylýar:

1. Ž. Lagranžyň usuly;
2. L. Eýleriň usuly.

Lagranžyň usuly gidromehanika ylmynda başlangyç koordinatlar usuly diýlip atlandyrylýar. Oňa görä hereketi öwrenilýän her bir elementar bölejik başlangyç koordinatlar boýunça akýar hem-de hereketiň dowamynda onuň traýektoríasy doly yzarlanýlýar. Bu usul hereketi has doly beýan edýän hem bolsa, aşa çylşyrymlylygy sebäpli giňden ulanylmaýar.

Eýleriň usuly gidromehanikada hemişelik koordinatlar usuly diýlip atlandyrylýar. Oňa görä hereket giňişliginde aýry-aýry elementar bölejikleriň geçýän ýoly yzarlanýlýar. Hereketi häsiýetlendirýän basyşyň we tizligiň ululyklary hereketdäki gurşawynyň dürli we hemişelik nokatlarynda geçýän wagta görä hasaba alynýar. Şeýlelikde, tutuş tekizlik üçin onuň tizlikler (basyşlar) meýdanyny (toruny) gurmak mümkinçiligi döreýär.

Gidrogazodinamikada hereketiň durnukly we durnuksyz, laminar we turbulent, deňölçegli we deňölçegsiz görnüşlerine biri-birine baglanyşyklykda seredilýär.

Durnukly hereketde suwuklygyň ýa-da gazyň basyşy we tizligi islendik nokatda wagta görä üýtgemeyän ululyklardyr. Onda durnukly hereket üçin (3.2) funksional deňlemeler aşakdaky görnüşde ýazylar:

$$\begin{aligned} P &= f(x, y, z), \\ U &= f(x, y, z). \end{aligned} \quad (3.5)$$

Onda $dP/dt=0$ we $dU/dt=0$, sebäbi, hereketiň dowamynda $P=\text{const}$, $U=\text{const}$.

Durnukly hereket deňölçegli ýa-da deňölçegsiz görnüşlerde bolup biler. Deňölçegli durnukly hereketde suwuklyk ýa-da gaz akymynyň birmeňzeş nokatlarynda tizlik hemişelik ululygyny saklar. Mysal üçin, üýtgemeyän diametrli we hemişelik akym mukdarly turbalaryň birmeňzeş nokatlarynda ýerli tizlikler islendik kese-kesik-

lerde onuň islendik akymynyň orta tizlikleri öz ululyklaryny üýtgetmez. Deňölçegsiz durnukly hereketde ýerli tizlikler alnan nokatda ululygyny üýtgetmese-de akymyň ugruna alnan meňzeş nokatlarda ululygyny üýtgeder. Şeýle-de akymyň yzygiderli alnan kesiklerinde orta tizligiň ululygy üýtgär.

Durnuksyz hereketde akymyň islendik nokadynda basyş we tizlik wagta görä üznüksiz üýtgär. Durnuksyz hereketiň mysaly hökmünde suwuklykdan doldurylan rezerwuarlaryň deşikler ýa-da turbalar arkaly akdyrylyp boşadylyşyny görkezmek bolar. Hereketleriniň laminar we turbulent görnüşleri olaryň akýş kadalaryna akymlaryň içindäki hereketleriň mehanizminiň hem-de şepbeşikligiň döredýän garşylygynyň aýratynlygyny hasaba almalydyr.

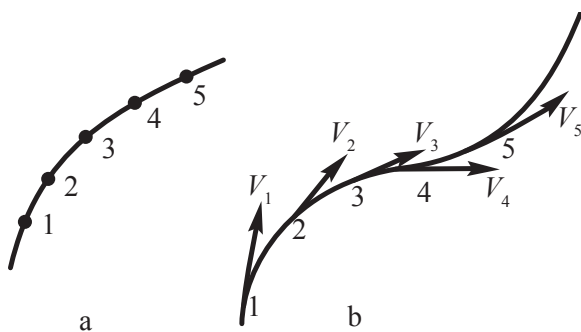
Laminar ýa-da turbulent kadaly akymlaryň deňölçegli ýa-da deňölçegsiz, durnukly ýa-da durnuksyz görnüşlerde bolup bilýändigleri düşnükli hadysadyr.

3.2. Suwuklyk (gaz) hereketiniň çüwdürim modeliniň elementleri

Hyýaly suwuklyk (gaz) hereketiniň çüwdürim modeli we onuň elementleri gidrogazodinamikanyň kinematik başlangyjydyr. Tehniki mehanikadan tapawutlylykda gidrawlikada kinematikanyň seredýän esasy elementi üznüksiz hereket edýän gurşawda alnan suwuklygynyň (gazyň) elementar bölejigidir. Bu bölejigiň islendik nokadynda dykzylyk, basyş we tizlik hemişelik ululyklardyr.

Hereketiň çüwdürim modeliniň ilkinji giňişlik elementi akym çyzygydyr. Bu çyzygyň islendik nokadynda berlen t wagt pursadyndan tizlik wektorlary, oňa galtaşýan çyzyklar bolmalydyr. 3.1 a we 3.1-nji b suratlarda durnukly we durnuksyz hereketlerde akym çyzyklary şekillendirilen.

Durnukly hereketde akym çyzyklary t – wagtyň dowamynda hemişelikler hem-de elementar bölejikleriň hereket traýektoriyalary



3.1-nji surat

bilen gabat gelyändirler. Durnuksyz hereketde dürli wagt pursatlarynda (t_1, t_2) dürli akym çyzyklary emele gelerler.

Hereket giňişliginde akym x, y, z koordinataly nokadyň absolýut tizligine emele getirijileri U_x, U_y, U_z ululykda bolsalar hem-de bu nokat akym çyzygynyň ugry bilen dl aralykdaky $x+dx, y+dy, z+dz$ koordinatly nokada süýşse, onda akym çyzygynyň üzüksiz hereketini beýan edýän aňlatma aşakdaky görnüşde ýazylýar:

$$\frac{U_x}{dx} = \frac{U_y}{dy} = \frac{U_z}{dz}. \quad (3.6)$$

(3.6) deňleme akym çyzygynyň deňlemesi diýlip atlandyrylýar.

Eger-de berlen t wagt pursadynda $\Delta\omega$ konturyň ähli nokatlaryndan akym çyzyklaryny geçirip bolsa, onda emele gelen elementar giňişlik üst şekiline *akym turbajygy* diýip bolar. Akym turbajygynyň üsti diňe akym çyzyklary bilen çäklenendir. Şonuň üçin bu üst üzüksizdir, bitewüdir hem-de daşky gurşaw bilen alyş-çalşygy ýokdur.

6. Gaty diwar bilen çäklendirilmedik, doly erkin üsti bolan suwuk ýa-da gaz görnüşli gurşawdaky suwuklugyň akymyna *çüwdirim* diýilýär.

Elementar çüwdürimiň 1-1 we 2-2 tekiz kesikler bilen çäklenen dl uzynlykly dV elementar göwrümüne seredeliň. Bu göwrümiň ululygy aşakdaky aňlatma boýunça kesgitlenilýär:

$$dV = \Delta\omega dl. \quad (3.7)$$

Eger (3.7) aňlatmanyň iki tarapyny hem dt wagta bölsek, onda elementar çüwdürimiň dq göwrüm mukdarynyň ululygy alnar, ýagny:

$$\frac{dV}{dt} = \Delta\omega \frac{dl}{dt} \quad \text{ýa-da} \quad dq = \Delta\omega U, \quad (3.8)$$

bu ýerde $U =$ elementar çüwdürimiň tizligidir.

Akymyň elementar çüwdürimleri aşakdaky häsiýetlere eýedir:

1. Durnukly hereketde elementar çüwdürimiň şekili hemişelikdir.
2. Elementar çüwdürimiň mukdary hemişelikdir, sebäbi ony emele getirýän akym çyzyklary özara kesişmeýärler, çüwdürimden çykmaýarlar we oňa daşyndan girmeýärler.
3. Elementar çüwdürimiň kese (janly) kesiginiň islendik nokadynda basyş we tizlik üýtgemeýän ululyklardyr.

Hereketiň çüwdürim modeliniň ahyrky we esasy gidrawliki elementi suwuklyk ýa-da gaz akymlarydyr. Akym diýlip üznüksiz we bütewi hereket giňliginde ω meýdanly ýapyk çäkli konturdan akyp geçýän elementar çüwdürimler toplumyna aýdylýar. Suwuklyk (gaz) hereketiniň we akymlarynyň ýokarda seredilen geometrik we kinematik häsiýetnamalaryna esaslanyp akymlaryň gidrawliki görkezijilerine we häsiýetnamalaryna seredeliň.

1. Turbanyň kese-kesiginiň islendik nokadynda akymyň tizliginiň ugry kesige normal (perpendikulýar) ugrukdyrylan bolsa, onda ol kesige (işçi) janly kesik diýilýär.

Suwuklygyň (gazyň) akynlyk materiýa häsiýetini we onuň hereketiniň üznüksizligini nazara alyp, akymyň ω janly kesiginiň hem-de akymy emele getirýän çüwdürimleriň $d\omega$ elementar janly kesikleriniň jeminiň özara deň ululykdygyna göz ýetirip bolar:

$$\omega = \int_{\omega} d\omega. \quad (3.9)$$

Akymyň kesiginiň mysallary hökmünde doly akymly r -radiusly we d -diametrli turbanyň *dik* kesiginiň meýdany:

$$\omega = \pi r^2 = \frac{\pi d^2}{4}.$$

Ýarym akymly turbanyň akymynyň meýdany:

$$\omega = \frac{\pi r^2}{2} = \frac{\pi \cdot d^2}{8}.$$

Gönüburçluk kesikli kanalyň meýdanyny $\omega = bh$ (b -kanalyň ini, h -kanalyň çuňlugy) görnüşde görkezme bolar.

2. Öllenen parametr χ diýip, janly kesigiň turbanyň diwary bilen galtaşýan bölegine düşünilýär.

Ýokarda seredilen mysallarda, degişlilikde akymlaryň ölleýän perimetrleri aşakdaky görnüşde kesgitleniler:

$$\begin{aligned} \text{doly akymly turbada} \quad \chi &= 2\pi r = \pi d, \\ \text{ýarym akymly turbada} \quad \chi &= \pi r = \frac{\pi d}{2}, \\ \text{gönüburçlyk kesikli kanalda} \quad \chi &= b + 2h. \end{aligned} \quad (3.10)$$

Akymyň ω janly kesiginiň onuň λ öllenýän perimetrine bolan gatnaşygyna R akymyň gidrawliki radiusy diýilýär. Ýokarda seredilen mysallarda degişlilikde gidrawliki radiusyň ululyklary aşakdaky görnüşde ýazylar:

$$\begin{aligned} \text{doly akymly turbada} \quad R &= \frac{\omega}{\chi} = \frac{\pi d^2}{4\pi d} = \frac{d}{4} = \frac{r}{2}, \\ \text{ýarym akymly turbada} \quad R &= \frac{r}{4} = \frac{d}{8}, \\ \text{gönüburçlyk kesikli kanalda} \quad R &= \frac{bh}{b + 2h}. \end{aligned} \quad (3.11)$$

Akymyň Q göwrüm mukdary diýip t wagt birliginde onuň janly kesiginiň üstünden akyp geçýän V göwrüminiň ululygyna aýdylýar.

$$Q = \frac{V}{t}, \quad (3.12)$$

Akymlaryň hasaplamalarynda olaryň G agram we M massa mukdary degişlilikde aşakdaky görnüşde kesgitleniler:

$$G = \rho g Q, \quad (3.13)$$

$$M = \rho Q = \frac{G}{g}. \quad (3.14)$$

Akymyň ýokarda getirilen kesgitlemesine laýyklykda, onuň göwrüm mukdaryny akymy emele getirýän elementar çüwdürimleriň dq göwrüm mukdarynyň jemi hökmünde kesgitläp bolar:

$$Q = \int_{\omega} dq = \int_{\omega} U d\omega. \quad (3.15)$$

(3.15) deňlemäni çözmek üçin, seredilýän akymyň çäginde ýerli U tizlikleriň paýlanyşynyň takyk kanuny hereketiň görnüşlerine bag-

lylykda paýlanyş kanunlary olaryň hereket kanunlaryna baglydyr. Bu kanunlar kitabyň indiki bölüminde takyk seredilýär. Şonuň üçin suwuklyk (gaz) hereketiniň kinematikasynda akymlaryň (ϑ) orta tizligi atly düşünje girizilýär. Orta tizlik ϑ -diýlip, akymyň ω janly kesiginiň üstünden akyp geçýän hakyky Q -göwrüm mukdarynyň ululygyny kanagatlandyryan tizlige aýdylýar. Onda

$$\vartheta = \frac{Q}{\omega} \quad (3.16)$$

ýa-da

$$Q = \omega\vartheta. \quad (3.17)$$

Alnan (3.17) aňlatma gidrawliki hasaplamalarda giňden ulanylýan formuladyr. Bu formula akymlaryň esasy gidrawliki görkezijileriniň arabaglanyşygyny kesgitleýändir. Mysal üçin, doly akymly turbalaryň hasaplamalarynda bu formulany esasy meselede, ýagny, berlen ýa-da kabul edilen Q -mukdary almak üçin talap edilýän turbanyň diametriniň ululygyny kesgitlemek üçin ulanyp bolar, ýagny

$$Q = \frac{\pi d^2}{4} \vartheta \quad (3.18)$$

ýa-da

$$d = \sqrt{\frac{4Q}{\pi\vartheta}}. \quad (3.19)$$

Akymyň orta tizligi ýörüte taslama ýa-da ýokarda agzalan şertlere laýyklykda kabul edilen tizlikdir. Emma bu tizligiň ululygy seredilýän akymlarda onuň ýerli tizlikleriniň paýlanyş kanunyna laýyklykda ortalasdyrylan ululygyna hökmany suratda gabat gelmelidir. Şeýlelikde, orta tizligiň ululygy boýunça diňe akymyň göwrüm mukdaryny kesgitlep bolar. Bu tizligiň ululygy boýunça kesgitlenilen akymyň K_{hm} hereket mukdarynyň we akymyň E_{ke} kinetik energiýasynyň ululyklary degişli düzediş koeffisiýentleri arkaly kesgitlenilmelidir:

$$K_{hm} = \alpha^1 M \vartheta = \alpha^1 \cdot \rho \cdot Q \cdot \vartheta, \quad (3.20)$$

$$E_{ke} = \frac{\alpha \cdot M \cdot \vartheta^2}{2} = \frac{\alpha \rho Q \vartheta^2}{2}, \quad (3.21)$$

bu ýerde α^l – akymyň hereket mukdarynyň düzediş koeffisiýenti, $\alpha^l = 1.03 \div 1.1$, α – akymyň kinetik energiýasynyň düzediş koeffisiýenti, $\alpha = 1 \div 2$, α^l we α düzediş koeffisiýentleriniň hakyky ululyklary akymyň hereket mukdarynyň we kinetik energiýasynyň ýerli we orta tizlikleriň ululyklary boýunça kesgitlenilen bahalarynyň gatnaşyklaryna deňdir.

3.3. Akymyň görnüşleri

Suwuklyk we gaz akymalarynyň görnüşleri olary hereketlendiriji güýçleriň tebigaty hem-de akymalaryň we olary çäklendiriji daşky gurşawyň özara täsir mehanizmleriniň aýratynlyklary boýunça kesgitlenilýär.

Bu babatda suwuklyk we gaz akymalary aşakdaky böleklere bölünýär:

1. Basyşly ýa-da dyňzawly akymlar

Bu akymlar daşky basyş güýçleriniň ýa-da başky artykmaç gidrostatiki dyňzawyň hasabyna hereket edýärler hem-de tutuş öllenýän perimetri boýunça gaty üst bilen çäklenendirler. Basyşly akymalaryň mysallary hökmünde suw, nebit we gaz akdyrýan magistral turbageçirijileri, şäherleriň we beýleki ilatly ýerlerde suw, gaz paýlaýjy turbalaryny hem-de suwuk we gaz önümlerini gaýtadan işleýän zawodlaryň geçiriji turbalar ulgamlaryny görkezmek bolar. Agzalan turbageçiriji ulgamlarda akymalary hereketlendiriji basyşlar nasos ýa-da kompressor desgalarynyň kömegi bilen döredilýär. Basyşly gidrawliki geçiriji ulgamlaryň tilsimat hasaplamalarynyň esasy meselesi ulgamyň gidrawliki häsiýetnamalarynyň nasos ýa-da kompressor desgalarynyň iş häsiýetnamalary bilen amatly gatnaşygyny kesgitlemekdir.

2. Basyşsyz ýa-da dyňzawsyz akymlar

Bu akymlar esasan öz hususy agyrylyk güýjüniň hasabyna hereket edýändirler hem-de öllenýän perimetriniň bellibir bölegi boýunça erkin üst bilen çäklenýändirler. Basyşsyz akymalaryň mysallary hök-

münde özi akýan suw ýa-da lagym geçiriji turbalaryndaky akymlyary açyk akabalaryndaky akymlyary, tebigy howa çalyşmak ulgamlarynyň akymlyaryny görkezme bolar.

3.2-nji suratda açyk kanalda suwuklygyň durnukly we deň-ölçegli hereketi şekillendirilen. Bu mysalda akymy hereketlendirýän güýç suwuklygyň agramynyň hereketiň esasy s-s ugruna bolan proyeksiýasynyň ululygydyr, ýagny:

$$G_s = \rho g_s Q, \quad (3.22)$$

bu ýerde g_s agyrylyk güýjüniň tizlenmesiniň akymyň s-s hereket ugruna bolan proyeksiýasy.

Çyzgydan görnüşi ýaly,

$$g_s = g \sin \alpha, \quad (3.23)$$

bu ýerde α – akymyň hereket ugrunyň ýa-da akabanyň eňňitlik burçy.

Akymyň eňňitlik burçuny öz gezeginde aşakdaky görnüşde aňladyp bolar, ýagny:

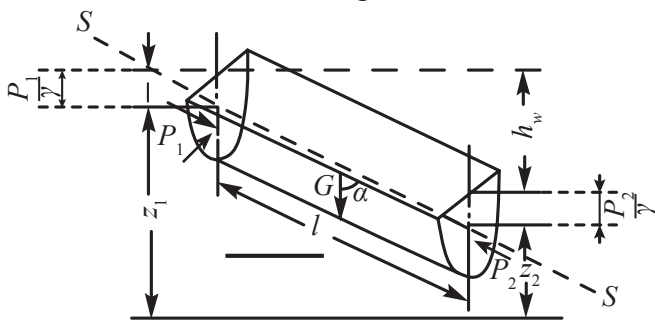
$$\operatorname{tg} \alpha = \frac{z_1 - z_2}{l}, \quad (3.24)$$

bu ýerde z_1, z_2 – akabanyň başlangyç we ahyrky nokatlarynyň geodeziki belgisi.

bu ýerde l – akabanyň (akymyň) uzynlygy.

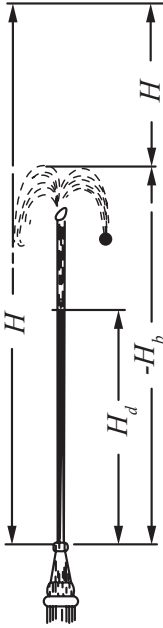
Şeýlelikde, basyşsyz ýa-da özi akýan akymlarda hereketlendiriji güýji häsýetlendirýän esasy görkeziji akabanyň eňňitligidir. Geodeziki nukdaýnazardan bu görkeziji akabanyň eňňitlik burçunyň tangensidir:

$$i = \operatorname{tg} \alpha. \quad (3.25)$$



3.2-nji surat

3. Çüwdürim akymlyary



3.3-nji surat

Çüwdürim akymlyaryny hereketlendirýän güýç başky inersiýa güýjüdir. Bu güýji kesgitleýän we häsiýetlendirýän esasy ululyk akymyň H dinamik ýa-da tizlik dyňzawydyr. Hakykatdan hem çüwdürim akymynyň dinamik hereket energiýasy aşakdaky görnüşde kesgitlenilýär:

$$E_d = \frac{m\vartheta^2}{2} = \frac{\rho Q \vartheta^2}{2} = \frac{\gamma \cdot Q \cdot \vartheta^2}{2g}. \quad (3.26)$$

(3.26) aňlatmany akymyň udel energiýasyna getirsek, onda çüwdürim akymynyň H beýikliginiň (uzynlygynyň) ululygyny kesgitleýär:

$$\frac{E_d}{\gamma Q} = H = \frac{\gamma Q \vartheta^2}{2g \cdot \gamma \cdot Q} \quad (3.27)$$

ýa-da

$$H = \frac{\vartheta^2}{2g}. \quad (3.28)$$

3.3 suratda dik ugurda hereket edýän erkin çüwdürim akymy şekillendirilen. Bu akymyň islendik janyly kesigi erkin üst bilen çäklenendir. Çüwdürim akymynyň umumy H beýikligi aşakdaky goşulyjylardan ybaratdyr, ýagny:

$$H = H_b + H_d + \Delta H, \quad (3.29)$$

bu ýerde

H_b – bütewi (jebis) çüwdürimiň beýikligi

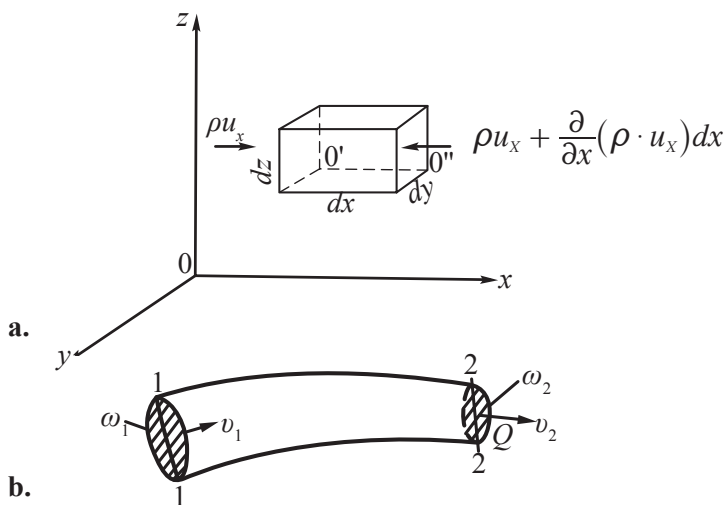
H_d – çüwdürimiň dargaýan böleginiň beýikligi

ΔH – çüwdürimiň «ýitýän» böleginiň beýikligi.

Çüwdürim akymlyarynyň mysallary hökmünde seýilgäh çüwdürimlerini (fontanlary), ýangyn söndüriji çüwdürimleri hem-de ýörite çüwdürimler tehnikasynada ýer ýa-da dag işlerini ýerine ýetirmek üçin ulanylýan brandspoýt çüwdürimlerini görkezip bolar.

3.4. Hereketiň üznüksizliginiň we akymyň mukdarynyň hemişeliginiň deňlemesi

Durnukly hereket giňişliginde elementar parallelepipediniň (3.4-nji a surat üstünden akyp geçýän gysylmaýan ($\rho = const$) suwuklygynyň



3.4-nji surat

massasynyň üýtgemesine seredeliň. Durnukly hereketiň şertlerine hem-de hereket giňişliginiň tutuşlygyna laýyklykda seredilýän elementar göwrümde (elementar çüwdürimde, akymda) suwuklygyň massasy wagtyň dowamynda hemişelik ululykda saklanmalydyr.

Goýlan meseläni ters çaklama esasynda, ýagny dx , dy , dz ölçegli parallelepipediniň üç gapdalyndan girýän suwuklygyň massasy onuň garşylykly üç gapdalyndan çykýan suwuklygyň massasyna deň däl diýip seredeliň. Onda, mysal üçin, OX ugur boýunça wagt birliginde parallelepipedde çep gapdaldan girýän suwuklygyň tizligi U_x bolsa, onda onuň sag gapdalyndan çykýan suwuklygyň tizligi $U_x + \frac{\partial U_x}{\partial x} dx$ bolar. Şeýlelikde, OX ugur boýunça elementar parallelepipediniň massa mukdarynyň üýtgeýän ululygy aşakdaky görnüşde kesgitleniler:

$$dM_x = \rho v_z dydz - \rho \left(U_x + \frac{\partial U_x}{\partial x} dx \right) dydz = -\rho \frac{\partial U_x}{\partial x} dx dy dz.$$

OY we OZ ugurlar boýunça ýokardaky meňzeşlige esaslanyp deňişlilikde elementar massa mukdarynyň tapawutlaryny kesgitläp bolar:

$$dM_y = -\rho \frac{\partial U_y}{\partial y} dx dy dz, \quad (3.30)$$

$$dM_z = -\rho \frac{\partial U_z}{\partial z} dx dy dz.$$

Hereket giňişliginiň tutuşlygynyň (üznüksizliginiň) şertine görä seredilýän parallelepipediniň (çüwdürimiň, akymyň) massa mukdary hemişelikdir, onda:

$$dM = dM_x + dM_y + dM_z = const$$

ýa-da

$$dM = -\rho dx dy dz \left(\frac{\partial \vartheta_x}{\partial x} + \frac{\partial \vartheta_y}{\partial y} + \frac{\partial \vartheta_z}{\partial z} \right) = const.$$

Ululyklar ρ , dx , dy , dz nola deň bolup bilmezler, şonuň üçin diňe ýaýdaky jem nola deň bolup biler:

$$\frac{\partial \vartheta_x}{\partial x} + \frac{\partial \vartheta_y}{\partial y} + \frac{\partial \vartheta_z}{\partial z} = 0. \quad (3.31)$$

Alnan (3.31) deňleme gysylmaýan suwuklygyň durnukly hereketiniň üznüksizliginiň differensial deňlemesidir. Bu deňleme 1755-nji ýylda Leonardo Eýler tarapyndan alyndy.

Gidrawlika ylmyň esasan akymlaryň hereketi we amaly hasaplamalary bilen baglanyşykly meseleleriň seredilmegine ýykgyňlyk edýänligi sebäpli (3.31) deňlemäniň elementar çüwdürim hem-de suwuklyk (gaz) akymlary üçin ýazylyşyny belläp geçeliň.

Akymyň elementar çüwdürimi üçin:

$$dq = const$$

ýa-da

$$U_1 d\omega_1 = U_2 d\omega_2 = \dots = const. \quad (3.32)$$

Normal şertlerde hereket edýän akymlar üçin:

$$Q = const \quad (3.33)$$

ýa-da

$$\vartheta_1 \omega_1 = \vartheta_2 \omega_2 = \dots = const.$$

(3.33) deňleme akdyryjy ulgamlaryň gidrawliki hasaplamalarynda akymlaryň dürli kesiklerinde olaryň geometrik ölçegleriniň we tizlikleriniň özara gatnaşygyny kesgitlemek üçin giňden ulanylýar. Mysal üçin, turbageçiriji ulgamlaryň akymlary üçin aşakdaky deňleme gatnaşygyny ýazyp bolar:

$$\vartheta_1 \frac{\pi d_1^2}{4} = \vartheta_2 \frac{\pi d_2^2}{4},$$

ýa-da

$$\frac{\vartheta_1}{\vartheta_2} = \frac{d_2^2}{d_1^2}, \quad (3.34)$$

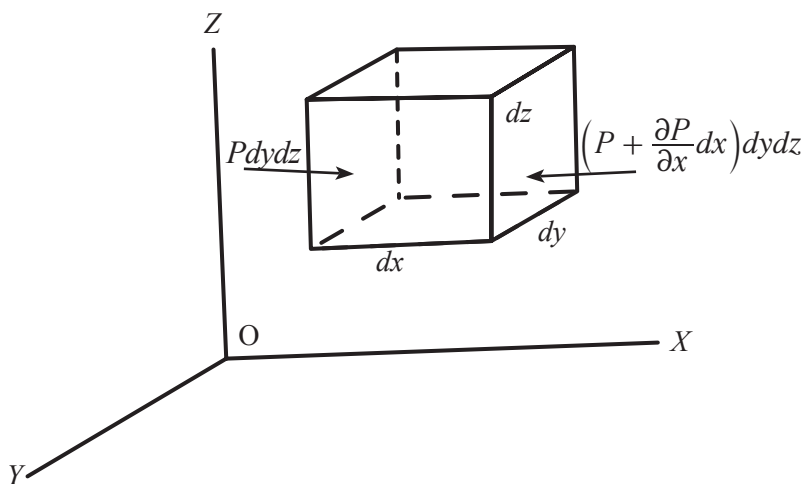
$$\vartheta_1 = \vartheta_2 \frac{d_2^2}{d_1^2},$$

$$d_1 = d_2 \sqrt{\frac{\vartheta_2}{\vartheta_1}} \quad \text{we ş.m.}$$

3.5. Elementar çüwdürimiň hereketiniň differensial deňlemesi. Bernulliniň integraly we deňlemesi

Durnukly we deňölçegli hereket edýän hyýaly elementar çüwdürimiň çäginde dx , dy , dz ölçegli parallelepiped şekilli (3.5-nji surat) elementar bölejigiň hereketiniň deňagramlylygyna seredeliň.

Çyzgydan görnüşi ýaly, OX okunyň ugruna parallelepipedde çepden $P \cdot dy \cdot dz$ we sagda $(P + \frac{\partial P}{\partial x} dx) dy dz$ ululykly daşky basyş güýçleri $\rho \, dx \, dy \, dz \, F_x$ ululykly massa güýji hem-de $\rho \, dx \, dy \, dz \, F_x \frac{dU_x}{dx}$ ululykly



3.5-nji surat

inersiýa güýji täsir edýär. Onda seredilýän ugurda güýçleriň we umuman hereketiň deňagramlygy aşakdaky deňleme görnüşinde ýazylar:

$$Pdydz - \left(P + \frac{\partial P}{\partial x} dx \right) dydz + \rho dx dy dz F_x - \rho dx dy dz \frac{dU_x}{dt} = 0.$$

Alnan deňlemäni ýönekeýleşdirip, onuň ähli agzalaryny massa birligine ($\rho \cdot dx \cdot dy \cdot dz$) getirip hem-de güýçleriň deňagramlyk şertini OY we OZ ugurlar boýunça ýokarky meňzeşlikde ýazyp, aşakdaky netijäni alyp bolar:

$$\begin{aligned} F_x - \frac{1}{\rho} \frac{\partial P}{\partial x} &= \frac{dU_x}{dt}, \\ F_y - \frac{1}{\rho} \frac{\partial P}{\partial y} &= \frac{dU_y}{dt}, \\ F_z - \frac{1}{\rho} \frac{\partial P}{\partial z} &= \frac{dU_z}{dt}. \end{aligned} \quad (3.35)$$

(3.35) differensial deňlemeleri hyýaly suwuklyk çüwdüriminiň hereketiniň deňagramlygynyň deňlemesidir. Bu deňleme gidromehanikanyň esasy deňlemeleriniň biridir hem-de 1755-nji ýylda Leonardo Eýler tarapyndan alyndy. Eger-de (3.35) belgili deňlemeleri (2.5) belgili statiki deňagramlygyň deňlemeleri bilen deňeşdirsek, onda D.Alamberiň garaýşynyň takyk matematiki subutnamasydygy ýüze çykar.

D. Alamberiň garaýşyna görä, hereket edýän hyýaly suwuklyk elementiniň esasy deňagramlyk şerti – täsir edýän güýçleriň degişli proyeksiýalarynyň algebraik jeminiň hereket edýän elementiň merkeziniň tizlenmesiniň degişli proyeksiýasyna deňligidir.

(3.35) deňlemeleri, degişlilikde dx , dy , dz elementar ululyklara köpeldip, olary dikligine agzalaryň fiziki manylary boýunça goşalyň:

$$\begin{aligned} F_x dx + F_y dy + F_z dz - \frac{1}{\rho} \left(\frac{\partial P}{\partial x} dx + \frac{\partial P}{\partial y} dy + \frac{\partial P}{\partial z} dz \right) &= \\ = \frac{dU_x}{dt} dx + \frac{dU_y}{dt} dy + \frac{dU_z}{dt} dz. \end{aligned} \quad (3.36)$$

Soňky deňlemäni aşakdaky tertipde ýönekeýleşdireliň:

1. $(F_x dx + F_y dy + F_z dz)$ aňlatmany fiziki manyny aňladýan $F = f(x; y; z)$ güýç funksiýasynyň doly differensialy diýip belläliň, ýagny

$$dF = F_x dx + F_y dy + F_z dz.$$

2. Hereketiň durnuklylygyny nazara alyp, (2.3) we (2.4) belgili deňlemelere esaslanyp, aşakdaky aňlatmany kabul edýäris:

$$dP = \frac{\partial P}{\partial x} dx + \frac{\partial P}{\partial y} dy + \frac{\partial P}{\partial z} dz.$$

3. Hereket edýän elementiň tizlikleriniň proyeksiýalarynyň $U_x = \frac{dx}{dt}$, $U_y = \frac{dy}{dt}$, $U_z = \frac{dz}{dt}$ deňliginden (3.36) deňlemäniň sag tarapyňy aşakdaky görnüşde ýazyp bolar:

$$\begin{aligned} \frac{dU_x}{dt} dx &= \frac{dU_x}{dt} U_x dt = U_x dU_x = d\left(\frac{U_x^2}{2}\right), \\ \frac{dU_y}{dt} dy &= \frac{dU_y}{dt} U_y dt = U_y dU_y = d\left(\frac{U_y^2}{2}\right), \\ \frac{dU_z}{dt} dz &= \frac{dU_z}{dt} U_z dt = U_z dU_z = d\left(\frac{U_z^2}{2}\right). \end{aligned}$$

Alnan aňlatmalary 3.36 belgili deňlemede ýerli-ýerine goýup, aşakdaky netijäni alarys:

$$dF - \frac{1}{\rho} dP = \frac{1}{2} d(U^2)$$

ýa-da

$$-dF + \frac{dP}{\rho} + \frac{d(U^2)}{2} = 0.$$

Integrirlenenden soň aşakdaky hemişelik netijeli jemi (integraly) alarys:

$$-F + \frac{P}{\rho} + \frac{U^2}{2} = \text{const}. \quad (3.37)$$

Eger hereket edýän suwuklyk çüwdürimine içki massa güýçlerinden diňe agyrylyk güýji täsir edýän bolsa, onda $dF = F_z dz = -gz$ bolar, çünki $F_x = 0$, $F_y = 0$. Onda 3.37 deňleme şeýle ýazylar:

$$gz + \frac{P}{\rho} + \frac{U^2}{2} = \text{const}.$$

Soňky deňlemäniň agzalaryny g ululyga bölüp, (3.37) deňlemäni aşakdaky görnüşe getireris:

$$z + \frac{P}{\rho g} + \frac{U^2}{2g} = \text{const} = H_g, \quad (3.38)$$

bu ýerde

H_g – elementar çüwdürimiň doly gidrodinamiki dyňzawy ýa-da basyş beýikligi.

(3.38) deňlemäni hyýaly suwuklyk çüwdüriminiň yzygiderli alnan 1-1 we 2-2 kesikleri üçin olaryň gidrodinamik dyňzawларыnyň deňligi görnüşinde ýazsak, onda

$$H_{g1} = H_{g2}$$

ýa-da

$$z_1 + \frac{P_1}{\rho g} + \frac{U_1^2}{2g} = z_2 + \frac{P_2}{\rho g} + \frac{U_2^2}{2g}. \quad (3.39)$$

Alnan (3.38) we (3.39) deňlemeler gidrawlika, suwuklyklaryň we gazlaryň mehanikasy dersleriniň (amaly gidromehanikanyň) esasy deňlemesidir. Olar degişlilikde hyýaly suwuklygyň elementar çüwdürimi üçin *Daniil Bernulliniň integraly we deňlemesi* diýlip atlandyrylýar.

Bernulliniň deňlemesi ölçegler nazaryýeti we energetiki manysy boýunça derňelende, onuň M.W. Lomonosowyň ýazyp beýan eden energiýanyň saklanmak kanunynyň ilkinji hem-de takyk subutnamasydygy aýdyň görünýär. Dogrudan hem Bernulliniň (3.39) deňlemesi hyýaly elementar çüwdürimiň hereket ugry boýunça onuň gidrodinamiki dyňzawynyň ýa-da udel energiýasynyň üýtgemeyän hemişelik ululykdygyny görkezýär. Deňlemäniň agzalarynyň $\left(z, \frac{P}{\rho g}, \frac{U^2}{2g}\right)$ üýtgemesi bolsa hereketiň dowamynda energiýanyň bir görnüşinden başga görnüşe geçýändigini aňladýar.

Hakyky suwuklyklaryň elementar çüwdürimleriniň hereketi üçin Bernulliniň deňlemesi çüwdürim 2-2 kesiginden başlap h_f ululykly güýjüň ýa-da energiýanyň ýitgisini göz önünde tutmalydyr. Bu ýitgi esasan içki sürtülme ýa-da şepbeşiklik garşylyk güýçlerini ýeňip geçmek üçin sarp edilýän energiýadyr. Onda Bernulliniň deňlemesi aşakdaky görnüşe geler:

$$z_1 + \frac{P_1}{\rho g} + \frac{U_1^2}{2g} = z_2 + \frac{P_2}{\rho g} + \frac{U_2^2}{2g} + h_{f1-2}, \quad (3.40)$$

bu ýerde

h_{f1-2} – hakyky elementar çüwdürimiň 1-1 we 2-2 kesikleriniň aralygynda ýitýän güýjüň ýa-da udel energiýanyň ululygy.

3.6. Hakyky suwuklyk akymlyry üçin Bernulliniň deňlemesi

Bernulliniň (3.38) integralyny we (3.40) deňlemesini hakyky (şepbeşikli) akymlarda ulanmak üçin aşakdaky şertleriň ýerine ýetirilmegi hökmanydyr:

1. Suwuklyk akymynyň hereketiniň görnüşleri durnukly, deňölçepli ýa-da durnukly deňölçegsiz hereketiň talaplaryna gabat gelmeli.

2. Akymyň ugruna alnan kesikler akymyň orta tizlik (ϑ) wektoryna normal bolmalydyr hem-de olarda 3.9 aňlatma ($\omega = \int_{\omega} d\omega$) berjaý edilmelidir (akymyň üznüksizlik we bütewülük şerti).

3. Akymyň islendik kesiginde gidrostatikanyň esasy kanuny ýerine ýetirilmelidir, ýagny kesigiň islendik nokadynda $z + \frac{P}{\rho g}$ ululykly gidrostatiki dyňzaw üýtgemeyän ululyk bolmaly; (akymyň üznüksizlik we bütewülük şerti).

4. Akymyň janly kesigi boýunça ýerli (U) tizlikleriň paýlanyşy, olaryň akymyň orta tizligi (ϑ) bilen gatnaşygy hem-de (3.22) aňlatmada getirilen akymyň kinetik energiýasynyň düzediş koeffisiýentiniň (α) ululygy belli bolmaly.

5. Akymy emele getirýän elementar çüwdürimleriň oňnositel hereketiniň döredýän şepbeşiklik hem-de akym bilen daşky gurşawyň arasynda döredýän sürtülme garşylyklary ähli kesiklerde hasaba alynmalydyr.

Islendik mehaniki herekete mahsus bolşy ýaly, akymyň doly E energiýasy E_p potensial we E_k kinetik energiýalaryň jemine deňdir:

$$E = E_p + E_k. \quad (3.41)$$

Şol bir wagtda akymyň doly E energiýasyny ony emele getirýän elementar çüwdürimleriň dE doly energiýasynyň jemi görnüşinde kesgitläp bolar:

$$E = \int_{\omega} dE. \quad (3.42)$$

(3.38) aňlatmada Bernulliniň integralynyň fiziki (energetiki) nukdaýnazardan elementar çüwdürimiň dE udel energiýasydy-

gyny göz önünde tutup (3.42), deňligi aşakdaky görnüşde ýazyp bolar:

$$E = \int_{\omega} dE = \int_{\omega} \left(z + \frac{P}{\rho g} + \frac{U^2}{2g} \right) \rho g U d\omega, \quad (3.43)$$

bu ýerde $\rho g U d\omega$ (3.14) aňlatmada getirilişi ýaly, elementar çüwdürimiň agram mukdarydyr. (3.43) deňlemäniň sag tarapyny goşulyjylaryň fiziki manysyna laýyklykda iki bölege bölüp, olaryň degişlilikde akymyň doly potensial we kinetik energiýalarynyň ululyklarydygyna göz ýetirip bolar:

$$E = \int_{\omega} \left(z + \frac{P}{\rho g} \right) \rho g U d\omega + \int_{\omega} \frac{U^2}{2g} \rho g U d\omega \quad (3.44)$$

ýa-da

$$E = \left(z + \frac{P}{\rho g} \right) \rho g Q + \int_{\omega} \frac{\rho U^3}{2} d\omega. \quad (3.45)$$

Alnan (3.45) netijäni (3.41) bilen deňeşdirip, akymyň doly we udel potensial energiýasynyň ululyklary üçin degişlilikde aşakdaky aňlatmalary alyp bolar:

$$E_p = \left(z + \frac{P}{\rho g} \right) \rho g Q \quad (3.46)$$

ýa-da

$$e_p = \frac{E_p}{\rho g Q} = z + \frac{P}{\rho g}. \quad (3.47)$$

Onda akymyň doly we udel kinetiki energiýasynyň ululyklary üçin aşakdaky aňlatmalar alnar:

$$E_k = \int_{\omega} \frac{\rho U^2}{2} d\omega, \quad (3.48)$$

$$e_p = \frac{E_k}{\rho g Q} = \frac{a\vartheta^2}{2g}. \quad (3.49)$$

Soňky (3.49) aňlatmada $\vartheta = \left(\int_{\omega} d\omega U \right) / \omega$, $a = U^2 d\omega / \vartheta^3 \omega$, $Q = \omega \vartheta = \int_{\omega} U d\omega$. Şeýlelikde, akymyň udel energiýalarynyň jemi aşakdaky görnüşde aňladylar:

$$e = e_p + e_k = z + \frac{P}{\rho g} + \frac{a\vartheta^2}{2g}. \quad (3.50)$$

Eger (3.50) aňlatmanyň esasynda akymyň hereket ugruna zygyrlykly alnan 1-1 we 2-2 kesikler üçin akymyň udel energiýasynyň jemi-

ni özara deňşdirsek hem-de ýokarda 5-nji hökmany şertde getirilen energiýanyň ýitgisini hasaba alsak, onda suwuklygyň hakyky akymy üçin Bernulliniň deňlemesi alnar:

$$z_1 + \frac{P_1}{\rho g} + \frac{a_1 \vartheta_1^2}{2g} = z_2 + \frac{P_2}{\rho g} + \frac{a_2 \vartheta_2^2}{2g} + h_{f1-2}. \quad (3.51)$$

Bernulliniň (3.51) belgili hakyky suwuklyk akymlyry üçin alnan deňlemesi gidrogazodinamikanyň esasy deňlemesidir. Bu deňlemäni üznüksiz akymlyryň ýokarda agzalan ähli hereket görnüşleri üçin ulanyp bolar. Deňleme akymyň hereket ugruna alnan iki we ondan köp kesikler üçin erkin geçirilen gorizonta deňşdirme tekizligine görä ýazylmaly. Kesiklerde akymyň pýezometriki (statiki) P basyşlary, orta tizlikleri hem-de akymyň hereket kadalary belli bolmaly. Akymyň hereket kadasynyň görnüşine laýyklykda akymyň ýerli U we orta tizliklerini (olaryň paýlanylyşyny, gatnaşygyny) kinetik energiýanyň düzediş koeffisientiniň ululygyny takyk kesgitläp bolar. Ýokarda getirilen aňlatmalardan belli bolşy ýaly, kinetik energiýanyň düzediş koeffisientiniň (α) fiziki manysy ýerli we orta tizlikleriň ululyklary boýunça kesgitlenilen akymyň kinetik energiýalarynyň gatnaşygydyr, ýagny $\alpha = \frac{E_{ku}}{E_{k\theta}}$. Bu gatnaşyk, oň bellenilişi ýaly, elementar çüwdürimleriň ýerli tizlikleriniň paýlanylyşynyň deňsizligine baglydyr. Gidromehanika ylmynda koeffisient Korioliusyň koeffisienti diýlip atlandyrylýar. Onuň ululygy $\alpha = 1 \div 2$ çäklerde üýtgeýär. Lamina kadaly akymlar üçin $\alpha = 2$, turbulenta kadaly akymlar üçin $\alpha = 1.05 \div 1.21$. Ýokary tizlikli ýeňil gysylyan suwuklyk (gaz, howa, suw bugy we ş.m.) akymlar üçin $\alpha \approx 1.0$.

Durnukly we deňölçegli akymlar üçin $\vartheta_1 = \vartheta_2$, onda Bernulliniň deňlemesini aşakdaky görnüşde ýazyp bolar:

$$z_1 + \frac{P_1}{\rho g} = z_2 + \frac{P_2}{\rho g} + h_{f1-2}. \quad (3.52)$$

Bernulliniň deňlemesine girýän agzalar massa birligine getirilse, deňleme şeýle ýazylar:

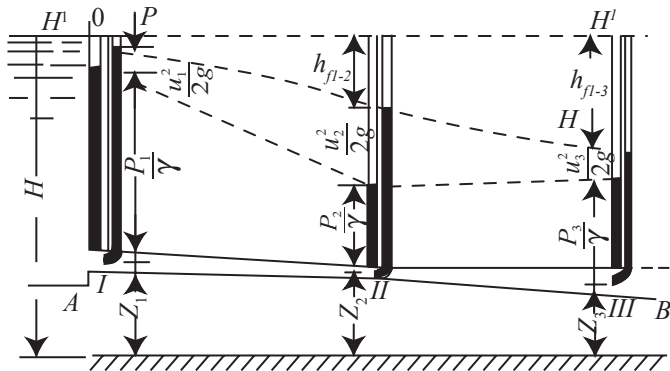
$$gz_1 + \frac{P_1}{\rho} + \frac{a_1 \vartheta_1^2}{2} = gz_2 + \frac{P_2}{\rho} + \frac{a_2 \vartheta_2^2}{2} + \frac{\Delta P_{f1-2}}{\rho}. \quad (3.53)$$

bu ýerde

$$\frac{\Delta P_{j1-2}}{\rho} - \text{akymyň basyşynyň ýitýän ululygyny massa mukdarynyň birligine getirilen bahasy. (3.53) belgili deňleme akymyň ugruna dykzlygy üýtgeýän ýa-da ýokary basyşly gaz akymларыnyň hasaplamalarynda ulanylýar.}$$

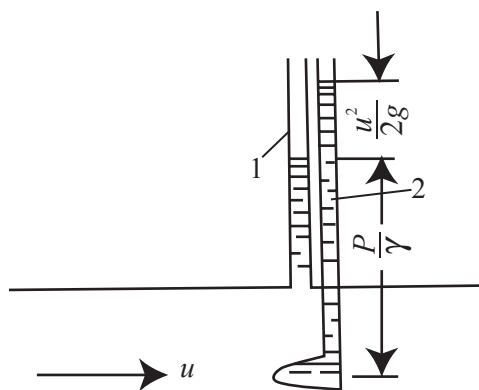
3.7. Bernulliniň deňlemesiniň manysyny düşündirmek

Bernulliniň deňlemesi onuň islendik agzasy, olaryň jemi ýa-da tapawudy geometrik (geodezik), energetik we gidrawlik nukdaýnazardan takyk manylary aňladýarlar. Muny görmek we ýazyp beýan etmek üçin (3.51), deňlemäniň islendik agzasyny uzynlyk birliginde ölçäp bolýandygyndan hem-de olaryň degişlilikde dik aralyklardygundan peýdalanalyň. 3.6-njy suratda dürli kesikli turba arkaly hemişelik dyňzawly rezerwardan suwuklygyň akyp çykyşy şekillendirilen.



3.6-njy surat

Turbadaky akymyň ugruna alnan 1-1, 2-2 we 3-3 kesiklerde basyşyň we tizligiň döredýän beýikliklerini ölçemek üçin aýnadan ýasalan dik turbadan peýdalanalyň. Bu ýönekeý ölçeg enjamlary turbadaky akymyň seredilýän kesiginde 3.7-nji suratda görkezilişi ýaly ýerleşdirilmeli.



3.7-nji surat

1. Akymyň P statiki basyşynyň döredýän beýikligini ölçýän Pýezometriň turbajygy (pýezometriki turbajyk).

2. Akymyň ϑ tizliginiň döredýän beýikligini ölçýän Pitonuň turbajygy (gidrometriki turbajyk).

Pýezometriki turbajyklar seredilýän kesiklerde akymyň $h_p = \frac{P}{\rho g}$ ululykly pýezometriki beýikliklerini görkezýärler. Bu beýiklikler akymyň $s-s$ hereket okundan pýezometriki turbajykdaky suwuklygyň beýiklik derejesine çenli geçirilen dik aralykdyr.

Pýezometriki we gidrometriki turbajyklardaky suwuklygyň beýiklik derejesiniň tapawudy $h_\vartheta = \frac{\rho \vartheta^2}{2g}$ akymyň tizlik beýikligi diýlip atlandyrylýar.

Eger-de akymyň hereket ugruna kesiklerdäki pýezometriki beýiklikler özara birleşdirilse, onda emele gelen $P-P$ çyzyk akymyň pýezometriki çyzygy diýlip atlandyrylýar. Çyzydan görnüşi ýaly, durnukly deňöleşsiz hereketde akymyň pýezometriki çyzygy egri çyzykdyr. Akymyň islendik kesiginde $P-P$ çyzygyň dik koordinaty

$H_{st} = z + \frac{P}{\gamma}$ akymyň doly statiki beýikligini aňladar. Ýanaşyk kesiklerde statiki beýiklikleriň tapawudy ΔH_{st} we $P-P$ çyzygyň $i_p = \frac{\Delta H_{st}}{l}$ eňňitligi položitel ýa-da otrisatel ululyklar bolup biler.

Akymyň hereket ugruna *Pito* turbajyklardaky suwuklyk derejeleri birleşdirilse, onda hakyky suwuklyk akymynyň doly beýiklik $H-H$

çyzygy alnar. Akymyň islendik kesiginde $H-H$ çyzygyň dik koordinaty $H = z + \frac{P}{\rho g} + \frac{a\vartheta^2}{2g}$ akymyň doly beýikligidir. Ýanaşyk kesiklerde akymyň doly beýiklikleriniň tapawudy $h_{f1-2} = H_1 + H_2$ ýa-da $h_{f2-3} = H_2 + H_3$ akymyň ýitýän beýikligi diýip atlandyrylýar. Ýitýän beýikligiň akymyň uzynlygyna bolan gatnaşygy $i = \frac{h_f}{l}$ akymyň gidrawliki eňňitligini emele getirýär. Akymyň gidrawliki eňňitligi diňe položitel ululykdyr.

Akymyň islendik kesiginde $H^l = z + \frac{P}{\rho g} + \frac{a\vartheta^2}{2g} + h_f$ ululyk dik beýiklik boýunça hyýaly suwuklygyň akymynyň hereketiniň doly beýikligini aňladýar. Bu beýiklikleriň emele getirýän H^l-H^l çyzygy hyýaly suwuklyk akymynyň doly beýiklik çyzygydyr. Çyzgydan görnüşi ýaly, $h_f=H^l-H$ ululyk islendik kesikde akymyň ýitýän beýikligidir. 3.6-njy çyzgyda şekillendirilen akymyň mysalynda ýokarda getirilen düşüňjeler Bernulliniň deňlemesiniň geometrik manysyny aňladýandyr. Hakykatdan hem dürli kesikli turbadaky akymyň mysalynda suwuklygyň hereketini doly beýan edýän Z, P, ϑ we h_f görkezijileriň we olaryň jeminiň geometrik arabaglanyşygyna aşakdaky görnüşde aňladyp bolar:

$$\begin{aligned} z_1 + \frac{P_1}{\rho g} + \frac{a_1 \vartheta_1^2}{2g} &= z_2 + \frac{P_2}{\rho g} + \frac{a_2 \vartheta_2^2}{2g} + h_{f1-2} = \\ &= z_3 + \frac{P_3}{\rho g} + \frac{a_3 \vartheta_3^2}{2g} + h_{f1-3}. \end{aligned} \quad (3.54)$$

(3.54) belgili deňleme bütewi we üznüksiz hereketli hakyky akymda zygyderli alnan 1-1, 2-2 we 3-3 kesikler üçin erkin alnan 0-0 gorizontel tekizlige görä Bernulliniň deňlemesidir. Bu deňlemäniň geometrik manysy jemlenen görnüşde ýene-de bir gezek agzap geçeliň: bütewi we üznüksiz hereketli hakyky suwuklyk akymynyň zygyderli alnan islendik kesiginde geometriki (z), pýezometriki $\left(\frac{P}{\rho g}\right)$, tizlik $\left(\frac{a\vartheta^2}{2g}\right)$ we ýitýän (h_f) beýiklikleriň jemi özara deňdirler hem-de üýtgemeyän hemişelik ululyklardyr. Bu deňlemäni şeýle-de aşakdaky gysgaldylan görnüşde ýazyp bolar:

$$H_1 + H_2 + h_{f1-2} + H_3 + h_{f1-3} = const = H, \quad (3.55)$$

bu ýerde

H_1, H_2, H_3 – degişli kesiklerde akymyň doly beýiklikleri,
 H_{fl-2}, h_{fl-3} – kesikleriň aralygynda akymyň ýitýän beýikligi,
 H – suwuklyk akymynyň başlangyç beýikligi.

Bernulliniň deňlemesiniň *energetiki manysy* we ähmiýeti umumy görnüşde öňki temada ýazylyp geçildi. Ýokarda 3.6-njy suratda görkezilen akymyň mysalynda, Bernulliniň deňlemesiniň, onuň agzalarynyň we olaryň jemleriniň ýa-da tapawutlarynyň aňladýan energetiki manysyna jime-jik seredeliň.

Islendik kesikde akymyň Z , P , we ϑ gidrawliki görkezijileriniň berlen ululyklary boýunça Q mukdarly akymyň doly energiýasyny kesgitleliň:

Akymyň Z ululykly orun beýikliginiň döredýän potensial energiýasy:

$$E_{PZ} = MgZ = \rho QgZ. \quad (3.56)$$

Akymyň P ululykly içki statiki basyşynyň döredýän potensial energiýasy:

$$E_{PP} = PQ. \quad (3.57)$$

Akymyň ϑ ululykly hereket tizliginiň döredýän kinematik energiýasy:

$$E_{k,\vartheta} = \frac{aM\vartheta^2}{2} = \frac{a\rho Q\vartheta^2}{2}. \quad (3.58)$$

Onda seredilýän kesikde akymyň doly energiýasy:

$$E = E_{PZ} + E_{PP} + E_{k,\vartheta} \quad (3.59)$$

ýa-da

$$E = \rho g QZ + PQ + \frac{a\rho Q\vartheta^2}{2}. \quad (3.60)$$

Akymyň udel energiýasynyň ululygy doly energiýanyň akymyň $\rho g Q$ agram mukdaryna bolan gatnaşygy görnüşinde kesgitleniler:

$$e = \frac{E}{\rho g Q} = Z + \frac{P}{\rho g} + \frac{a\vartheta^2}{2g}. \quad \text{r (3.61)}$$

Şeýlelikde, akymyň islendik kesiginde udel ýa-da has takyk aýdylanda, akymyň udel energiýalarynyň jemi we doly beýikligi

birmeňzeş, ýöne dürli manyly ululyklardyr. Onda ýokarda getirilen (3.54) belgili Bernulliniň deňlemesini *akymyň energetiki balansynyň deňlemesi* diýip atlandyryp bolar hem-de gysgaldylan görnüşde şeýle ýazylar:

$$e_1 = e_2 + \Delta e_{\rho_{1-2}} = e_3 + \Delta e_{\rho_{1-3}} = e = \text{const}, \quad (3.62)$$

bu ýerde

e_1, e_2, e_3 –1-1, 2-2, 3-3 kesiklerinde akymyň udel energiýasynyň jemi.

e başlangyç kesikde akymyň udel energiýasy.

$\Delta e_{\rho_{1-2}}, \Delta e_{\rho_{1-3}}$, seredilýän kesikleriň aralygynda akymyň ýitýän udel energiýasy ýa-da akymyň ýitýän beýikliginiň dyňzawyň onuň agram mukdaryna gatnaşdyrylan ululygy:

$$\Delta e_{\rho_{1-2}} = \frac{h_{\rho_{1-2}}}{\rho g Q}; \quad \Delta e_{\rho_{1-3}} = \frac{h_{\rho_{1-3}}}{\rho g Q};$$

Durnukly (deňölçegli, durnuksyz deňölçegli) hakyky suwuklyk akymalary üçin Bernulliniň deňlemesiniň, onuň agzalarynyň we olaryň jeminiň energetiki manylaryny agzap geçeliň:

z – akymyň ýerleşiş ornunyň udel potensial energiýasy;

$\frac{P}{\rho g}$ – akymyň içki statiki basyşynyň udel potensial energiýasy;

$z + \frac{P}{\rho g}$ – akymyň udel potensial energiýalarynyň jemi;

$P - P$ çyzyk – akymyň udel potensial energiýalarynyň jeminiň çyzygy;

$\frac{a v^2}{2g}$ – akymyň udel kinetik energiýasy;

$z + \frac{P}{\rho g} + \frac{a v^2}{2g}$ akymyň udel energiýalarynyň jemi;

$H - H$ çyzygy – hakyky akymyň udel energiýalarynyň jeminiň çyzygy;

i – akymyň udel energiýalarynyň jeminiň gradiýenti,

$$i_{1-2} = \frac{(e_1 - e_2)}{e_{1-2}}$$

Δe – akymyň udel energiýasynyň sürtülme garşylyklara sarp edilýän (ýitýän) bölegi.

$H^I - H^I$ çyzygy – hyýaly suwukluk (gaz) akymyň udel energiýasynyň jeminiň çyzygy.

Şeýlelikde, hakyky üznüksiz durnukly akymyň hereket ugruna onuň z beýiklik boýunça udel potensial energiýasynyň $\left(\frac{P}{\rho g}\right)$ statiki basyş udel potensial energiýasynyň, $\left(\frac{a\vartheta^2}{2g}\right)$ tizlik udel kinetik energiýasynyň hem-de (h_p) ýityän udel energiýasynyň jemi üýtgemeyän hemişelik ululykdyr. Bernulliniň (3.54) belgili deňlemesiniň energetiki manysyňň ýene-de bir artykmaçlygy – hereketiň dowamynda akymyň udel energiýalarynyň jeminiň saklanmak (hemişelik) şertinde olaryň görnüşleriniň zygyderli üýtgemegidir. Bu hadysany 3.6-njy surat hem-de köp sanly mysallar doly subut edýärler.

Bernulliniň deňlemesiniň, onuň agzalarynyň, olaryň jeminiň we tapawudynyň suwuklyk (gaz) akymalarynyň gidrawliki häsiýetnamalary derejesinde kabul edilýän takyk manylary bardyr. Bernulliniň deňlemesiniň esasy gidrawliki manysy ýokarda jikme-jik seredilen akymyň degişli beýiklikleriniň döredýän dyňzawlaryny ýa-da basyşlaryny aňladýandyr. Onda (3.54) belgili deňleme, onuň agzalary 3.6-njy suratda şekillendirilen akymyň mysalynda, gidrawliki nukdaýnazardan aşakdaky manylary aňladýarlar.

$z(\rho g z)$ – akymyň geometrik (geodezik) dyňzawy ýa-da beýiklik basyşy; $\frac{P}{\rho g}$ (P) – akymyň pýezometriki dyňzawy ýa-da statiki basyşy; $z + \frac{P}{\rho g}(\rho g z + P)$ – akymyň doly gidrostatiki dyňzawy ýa-da doly statiki basyşy; $P-P$ çyzyk – akymyň pýezometriki çyzygy ýa-da doly gidrostatiki basyşyň çyzygy;

$\frac{a\vartheta^2}{2g}\left(\rho \frac{a\vartheta^2}{2g}\right)$ – akymyň tizlik dyňzawy ýa-da dinamiki basyşy. $z + \frac{P}{\rho g} + \frac{a\vartheta^2}{2g}\left(\rho g z + P + \rho \frac{a\vartheta^2}{2g}\right)$ – akymyň doly dyňzawy ýa-da doly gidrodinamik basyşy.

$H - H$ çyzyk – hakyky akymyň doly dyňzawynyň çyzygy ýa-da doly gidrostatik basyşyň çyzygy.

Bellik: durnukly we deňölçegli hereketli akymlarda $\vartheta_1 = \vartheta_2 = \vartheta_3 = \dots = \vartheta$, sebäbi $P-P//H-H_1$ ýagny, akymyň pýezometrik we doly dyňzaw çyzyklary özara paralleldirler.

$h_f(\rho g h_f, \Delta P_f)$ – akymyň dyňzawyň ýitgisi ýa-da ýitýän basyşy.
 $i = \frac{h_f}{e} \left(\frac{\Delta P_f}{e} \right)$ – akymyň gidrawlik eňňitligi ýa-da dyňzawyň ýitgisiniň (basyşyň) udel ululygy.

$H^I - H^I$ çyzyk – hyýaly akymyň doly dyňzawyny görkezýän çyzygy.

Şeýlelikde, durnukly (deňölçegli, durnuksyz deňölçegli) hakyky suwuklyk akymalary üçin Bernulliniň deňlemesi, akymyň islendik kesiginde doly dyňzawyň (basyşyň) ululygyny kesgitleýär. Şeýlelikde bu deňleme akymyň hereket ugruna onuň doly dyňzawynyň (basyşynyň) azalýandygyny, ýitýän dyňzawyň (basyşyň) ulalýandygyny hem-de doly dyňzawyň düzümini emele getirýän onuň statiki we dinamik dyňzawlaryň ululyklarynyň özara baglanyşykda üýtgeýändigini görkezýär.

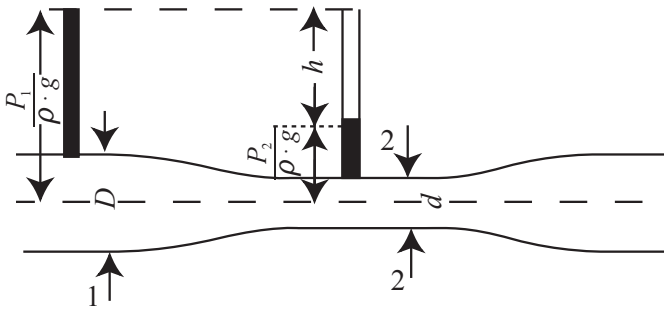
Netijede Bernulliniň deňlemesiniň geometrik, energetik we gidrawlik manylaryny deňeşdirip, suwuklyk (gaz) akymalarynyň doly beýikliginiň, udel energiýalarynyň jeminiň, gidrodinamik dyňzawynyň we doly basyşynyň birmeňzeş, özara deň, ýöne dürli manyly ululyklardygy aýdyňlaşdyryldy.

3.8. Bernulliniň deňlemesiniň ulanylyşynyň mysallary

Bernulliniň deňlemesi gidrogazodinamikanyň esasy deňlemesidir. Bu deňlemäniň manysyny we ähmiýetini kesgitleýän esasy görkeziji – akymyň hereket ugruna onuň basyşynyň we tizliginiň arabaglanyşygyny takyk kesgitlemekdir. Hidrogazodinamikanyň bu ýörelgesi suwuklyk we gaz akymalary bilen baglanyşykly köp görnüşli önümçilik meselelerinde we tehniki çözümlerde giňden ulanylýar. Olaryň käbirine seredip geçeliň.

Wenturiniň mukdar ölçeyji turbajygy. Wenturiniň turbajygy ygtybarly mukdar ölçeyji enjamynyň işleýiş we ulanyş prinsipini kesgitleýän ýönekeý gurluşdyr. 3.8-nji suratda Wenturiniň mukdar ölçeyji turbajygy şekillendirilen.

Bu ölçeg turbajygy uly D diametrli P_1 basyşly akyma konus şekilli turbajyklar arkaly birleşdirilen kiçi d diametrli gysga turbajykdan ybaratdyr. Ölçeg turbajygynyň 1-1 we 2-2 kesiklerinde pýezo-



3.8-nji surat

metrik turbajyklar Pýezometrler esasy turbanyň P basyş we ϑ tizlikli normal kesigine hem-de kiçi turbajygyň P_2 basyşly we ϑ_2 tizlikli gysylan kesigine birleşdirýärler. Şeýle-de basyşly suwuklyk ýa-da gaz akymalarynyň mukdaryny hemişelik kadada seredilýän prinsipde ölçemek we ýazga geçirmek üçin pýezometrleriň dereğine U – şekilli differensial manometrlerini, d diametrli gysgajyk turbajygyň dereğine ölçeg şaýbalaryny ulanýan halkara ölçeg gurluşlary giň ýaýrandyr.

Wenturiniň pýezometrik ölçeg turbajygynyň işleýiş prinsipi 1-1 we 2-2 kesikler üçin 0-0 gorizontel deňleşdirme tekizligine görä ýazylan Bernulliniň deňlemesinden gelip çykýan $h=f(Q)$ baglanyşyga esaslanandyr.

Goýlan meseläniň takyk çözügüt netijesini almak maksady bilen, pýezometrik ölçeg turbajygynyň aşadaky ululyklaryny kabul edeliň:

$D=0.20\text{ m}$, $d=0.10\text{ m}$, $z_1=z_2=0$, $\frac{P_1}{\rho g} = 1.0\text{ m}$, $\frac{P_2}{\rho g} = 0.50\text{ m}$. Suw geçiriji D diametrli turbadaky akymyň Q mukdaryny kesgitlemeli.

Umumy görnüşde Bernulliniň deňlemesi (3.51) belgili deňlemäni gaýtalaýar:

$$z_1 + \frac{P_1}{\rho g} + \frac{\alpha_1 \vartheta_1^2}{2g} = z_2 + \frac{P_2}{\rho g} + \frac{\alpha_2 \vartheta_2^2}{2g} + h_{f_{1-2}}. \quad (3.63)$$

Meseläni goýlan şertine laýyklykda $z_1=z_2=0$, 1-1 we 2-2 kesikleriň e_{1-2} aralygynyň kiçiligi hem-de kiçi d -diametrli turbajygynyň çatylyşynyň ujypsyz ýitgibiligi sebäpli $h_{f_{1-2}} \approx 0$. Akymyň kinetik energiýasynyň koeffisiýentini $\alpha_1 = \alpha_2 = \alpha = 1.1$ kabul edip, Bernulliniň deňlemesini aşadaky görnüşe getirýäris:

$$\frac{P_1}{\rho g} + \frac{a_1 \vartheta_1^2}{2g} = \frac{P_2}{\rho g} + \frac{a_2 \vartheta_2^2}{2g},$$

ýa-da

$$\frac{P_1}{\rho g} + \frac{P_2}{\rho g} = \frac{a}{2g}(\vartheta_2^2 - \vartheta_1^2).$$

3.8-nji suratdan görnüşi ýaly,

$$\frac{P_1}{\rho g} - \frac{P_2}{\rho g} = h.$$

1-1 we 2-2 kesiklerde akymyň mukdarynyň hemişeliginin deňlemesinden ϑ_1 we ϑ_2 tizlikleri kesgitleýäris:

$$\omega_1 \vartheta_1 = \omega_2 \vartheta_2,$$

$$\omega_1 = \frac{\pi D^2}{4}, \quad \omega_2 = \frac{\pi d^2}{4}.$$

$$\frac{\omega_1}{\omega_2} = \frac{\vartheta_2}{\vartheta_1} \quad \text{ýa-da} \quad \frac{D^2}{d^2} = \frac{\vartheta_2}{\vartheta_1},$$

$$\vartheta_2 = \vartheta_1 \frac{D^2}{d^2}.$$

Onda Bernulliniň deňlemesi aşakdaky görnüşe geler:

$$h = \frac{a \vartheta_1^2}{2g} \left(\frac{D^2}{d^2} - 1 \right).$$

Soňky deňlemeden ϑ_1 tizligiň ululygy kesgitleniler:

$$\vartheta_1 = \sqrt{\frac{2gh}{a \left(\frac{D^2}{d^2} - 1 \right)}}.$$

Onda akymyň Q mukdar ululygy üçin aşakdaky hasaplama formulasy alnar:

$$Q = \omega_1 \vartheta_1 = \frac{\pi D^2}{4} \sqrt{\frac{2gh}{a \left(\frac{D^2}{d^2} - 1 \right)}}. \quad (3.64)$$

(3.64) belgili formula Wenturiniň pýezometriki suw ölçýjidiäki akymyň mukdarynyň nazary ululygydyr.

Hakyky ölçeg turbajygyndaky gidrawliki ýitgileri hasaba almak üçin $\mu = 0.98 \div 0.985$ ululykly ölçeg turbajyklarynyň mukdar koeffi-

siýenti ulanylýar. Onda akymyň hakyky mukdarynyň ululygyny kesgitleýän formula aşakdaky görnüşde ýazylar:

$$Q = \omega_1 \vartheta_1 = \frac{\pi D^2}{4} \sqrt{\frac{2gh}{a\left(\frac{D^2}{d^2} - 1\right)}}, \quad (3.65)$$

mukdar koeffisiýentini hasaba alsak:

$$Q = \mu \frac{\pi D^2}{4} \sqrt{\frac{2gh}{a\left(\frac{D^2}{d^2} - 1\right)}}, \quad (3.66)$$

bu ýerde K – pýezometrik mukdar ölçýjiniň hemişeligi diýen düşüňjäni girizsek we

$$K = \frac{\pi D^2}{4} \sqrt{\frac{2g}{a\left(\frac{D^2}{d^2} - 1\right)}}, \quad (3.67)$$

görnüşde hödürläp, ýokarda kabul edilen san ululyklaryny (3.58) we (3.59) aňlatmalarda ýerine goýup alýarys:

$$K = \frac{3.14 \cdot 0.2^2}{4} \sqrt{\frac{2 \cdot 9.81}{1.1\left(\frac{0.2^2}{0.14^2} - 1\right)}} = 0.130013m^2.$$

Onda akymyň hakyky mukdary

$$Q = \mu K \sqrt{h} = 0.985 \cdot 0.130013 \cdot \sqrt{0.5} = 0.09055m^3.$$

Jogaby:

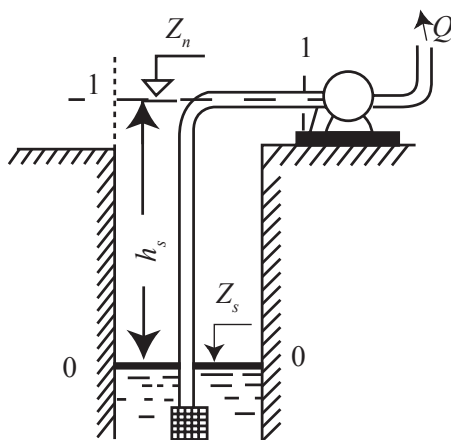
$$Q = 0.09055 \frac{m^3}{sek} = 90.55dm^3.$$

Sorujy nasosyň okunyň geodeziki belgisini kesgitlemek

Guýulardan, howuzlardan we aýyk akabalardan nasoslar arkaly suwy sorup almak tilsimatynda nasos agregatynyň okunyň geodezik beýikligini takyk kesgitlemek esasy meseleleriň biridir. Bu mesele sorulmaly suwuň derejesiniň geodezik beýikligine, nasosyn tehniki-tilsimat görkezijilerine hem-de howanyň basyşyna laýyklykda çözülmelidir.

3.9-njy suratda guýudan suwy sorup almak üçin niýetlenilen nasos desgasyň shemasy şekillendirilen.

Meselede berlen we kabul edilen ululyklar: nasosyň öndürijiligi $Q = 30 \frac{dm^3}{sek}$, sorujy turbanyň diametri $d=150$ mm, nasosyň döredýän wakuummetrik (sorujy) dyňzaw $H_g = 6.8$ m sorujy turbadaky dyňzawyň ýitgisi $h_f = 1.0$ m, guýudaky suwuň geodezik derejesi $Z_s=200.5$ m. Nasosyň oturdylmaly h_s beýiklik derejesini hem-de onuň okunyň Z_n geodezik beýikligini kesgitlemeli.



3.9-njy surat

3.9-njy suratdan görnüşi ýaly, nasosyň sorujy ulgamynda alnan 0-0 (sorulýan suwuň derejesi) we 1-1 (sorujy turbanyň nasosa çatylan tikini) kesikler üçin 0-0 gorizontel tekizlige görä Bernulliniň deňlemesini ýazýarys:

$$\frac{P_0}{\rho g} + \frac{a_0 v_0^2}{2g} = h_s + \frac{P_1}{\rho g} + \frac{a_1 v_1^2}{2g} + h_{f0-1}. \quad (3.68)$$

Deňlemäni meselede kesgitlenmeli h_s beýiklige görä ýazalyň we çözeň, onda

$$h_s = \frac{P_0 - P_1}{\rho g} + \frac{a_1 v_1^2}{2g} - \frac{a_0 v_0^2}{2g} - h_{f0-1}, \quad (3.69)$$

bu ýerde

$\frac{P_0 - P_1}{\rho g} = H_g$ – nasosyň wakuummetrik ýa-da sorujy dyňzawy, $H_g = 6.8$ m. Bu görkezijini nasosyň pasportyndan alýarys.

$\frac{a_0 \vartheta_0^2}{2g}$ – guýudan syzyp çykyan akymyň tizlik dyňzawy, Guýudan syzylp gelyän suwuň ϑ_0 tizliginiň we onuň döredýän dyňzawynyň kiçi san ululykdygy sebäpli $\frac{a_0 \vartheta_0^2}{2g} \approx 0$ diýip kabul edýäris. Onda Bernulliniň deňlemesi şeýle ýazylar:

$$h_s = H_\vartheta - \frac{a_1 \vartheta_1^2}{2g} - h_{f0-1}. \quad (3.70)$$

(3.70) belgili deňleme, goýlan meseläniň takyk çözüdini kesgitleýän deňlemedir. Bu deňleme gidrawlik tilsimat derejesinde şeýle okalýar: sorujy nasoslaryň döredýän wakuumetrik dyňzawy (H_ϑ) guýudaky suwuň beýiklige galdyrmaga sorujy turbada bir tizlikli akymy döretmäge hem-de sorujy ulgamyň gidrawlik ýitgilerini ýeňip geçmäge sarp edilýär.

Goýlan meseläniň çözüdiniň dowamynda, sorujy turbany akymyň bir tizligini hem-de onuň döredýän tizlik dyňzawyny kesgitleýäris, ýagny

$$\vartheta_1 = \frac{Q}{\omega_1} = \frac{4Q}{\pi d^2} = \frac{4 \cdot 0.03}{3.14 \cdot 0.15^2} = 1.7m,$$

$$\frac{a_1 \vartheta_1^2}{2g} = \frac{1.1 \cdot 1.7^2}{2 \cdot 9.91} = 0.16m.$$

Kesgitlenilen we kabul edilen ululyklary (3.70) belgili deňlemede ýerine goýup h_s beýikligi kesgitleýäris:

$$h_s = 6.8 - 0.16 - 1.0 = 5.64 m.$$

Netijede, nasosyň okunyň geodeziki beýikligi aşakdaky görnüşde kesgitleniler:

$$Z_n = Z_s + h_s = 200.50 + 5.64 = 206.14 m.$$

Bellik: takyk taslama çözümlerinde aşakdaky goşmaça anyklamalar ýerine ýetirilýär:

1. Berlen tebigy we geodezik şertlerde howanyň (Pa) basyşynyň ululygy takyk anyklanylýar.

2. Nasosyň wakuumetrik (sorujy) dyňzawynyň ululygy ýerli şertlere laýyklykda (sorulýan suwuň temperaturasy we doýan buguň basyşy) goşmaça anyklanylýar.

3. Sorujy ulgamyň gidrawlik garşylyklary we ýitgileri hakyky şertlere laýyklykda takyk kesgitlenilýär.

3.9. Hidrodinamik meňzeşlik masştablary we kriteriýalary

Meňzeşlik we modelirlemek

Çylşyrymly gidrawlik hadysalary we gurulmaly aýratyn möhüm desgalaryň modelleriniň öwrenilmegi ylmy nukdaýnazardan ygtybarly esaslandyrylan usulýetidir. Onuň esasy maksady ilkinji gidrawlik hasaplamaalaryň, ylmy tejribe derňewleriniň hem-de hakyky praktiki netijeleriň bütewüligini gazanmakdyr. Modellerde geçirilýän gidrawlik tejribe derňewleri degişli düzediş koeffisiýentlerini, täze empiriki hasaplama formulalaryny we gerekli grafik baglanyşyklary almaga mümkinçilik döredýärler. Olaryň netijesinde ýerine ýetirilen hasaplama-taslama çözümleri gurulýan çylşyrymly desgalaryň we olarda bolup geçýän gidroaerodinamik hadysalaryň meňzeşligini hem-de degişli derejede esaslandyrylmasyny üpjün edýärler.

Asyl nusganyň we onuň modeliniň, esasanda olarda bolup geçýän prosesleriň meňzeşligi gidromehaniki meňzeşlik we ylmy modelirlemek nazaryýetine esaslanmalydyr. Bu ylmy taglymatyň esasy şerti nusganyň we onuň modeliniň geometrik meňzeşliginden daşary, olaryň degişli ugurlarynda we nokatlarynda tizlikleriň, dykzlyklaryň we güýçleriň gatnaşyklary birmeňzeş bolmalydyr. Doly gidromehaniki meňzeşlik diňe geometrik kinematik we dinamik meňzeşlikleriň netijesidir.

Geometrik meňzeşlik nusganyň we modeliň degişli ölçegleriniň (e_n, e_m), meýdanlarynyň (ω_n, ω_m) we göwrümleriniň (V_n, V_m) gatnaşyklaryny modelirlemegiň birmeňzeş M_e geometrik masştabyň ululygy bilen aňladylmagyny talap edýär, ýagny:

$$\begin{aligned}\frac{e_n}{e_m} &= M_e, \\ \frac{\omega_n}{\omega_m} &= M_e^2, \\ \frac{V_n}{V_m} &= M_e^3.\end{aligned}\tag{3.71}$$

Kinematik meñzeşlik kabul edilen geometrik masştab boýunça modelirlenen akymyň dowamlyk t_n we t_m wagtlarynyň, ϑ_n we ϑ_m tizlikleriniň hem-de a_n we a_m tizlenmeleriniň gatnaşyklaryny degişli kinematik masştablaryň ululygy boýunça kesgitlenilmegini talap edýär, ýagny:

$$\begin{aligned} \frac{t_n}{t_m} &= M_t, \\ \frac{\vartheta_n}{\vartheta_m} &= M_\vartheta, \\ \frac{a_n}{a_m} &= M_a. \end{aligned} \quad (3.72)$$

Dinamik meñzeşlik ýokarda getirilen geometrik we kinematik meñzeş akymlara (desgalara, maşynlara) täsir edýän inersiýa basyş, agyrylyk we şepbeşiklik güýçleriniň gatnaşyklarynyň birmeñzeş M_F ululygy dinamik masştab boýunça kesgitlenilmegini talap edýär, ýagny:

$$\frac{F_n}{F_m} = \frac{P_n}{P_m} = \frac{G_n}{G_m} = \frac{\tau_n}{\tau_m} = M_F = idem. \quad (3.73)$$

Geometrik, kinematik we dinamik masştablar gidrodinamik meñzeşligiň we modelirlemegiň hökmany we başlangyç şertleridir. Köplenç ýagdaýlarda akymyň görnüşlerine we hereket şertlerine laýyklykda olara täsir edýän güýçleriň kesgitleýji görnüşi ýüze çykarylýar hem-de bu güýji modelirlemegiň şerti *meñzeşlik kriteriýasy* diýlip atlandyrylýar.

Nýutonuň kriteriýasy N_e esasan akymly hereketlendiriji inersiýa güýçlerini modelirlemegiň şertidir. Inersiýa güýjüniň akymyň m massasynyň we a tizlenmesiniň köpeltmek hasylydygyndan alýarys:

$$\frac{F_n}{F_m} = \frac{m_n a_n}{m_m a_m} = \frac{\rho_n e_n^2 \vartheta_n^2}{\rho_m e_m^2 \vartheta_m^2}. \quad (3.74)$$

(3.74) belgili aňlatma gidrodinamik meñzeşligiň umumy kanuny diýlip atlandyrylýar. Bu kanun 1686-njy ýylda iňlis alymy Isaak Nýuton tarapyndan açyldy hem-de gidromehanika ylmyna N_e *Nýutonuň kriteriýasy* ady bilen girizildi. Bu kriteriýa umumy we uniwersal häsiýete eýedir hem-de akymlarda döreyän beýleki güýçleri modelirlemekte deň derejede ulanylyp bilner.

Frudyň kriteriýasy Fr agyrylyk güýji agdyklyk edýän akymlary modelirmekde ulanylýan esasy meňzeşlik şertidir. Ol akymlaryň inersiýa we agyrylyk güýçleriniň gatnaşygyndan (3.73) alynýar, ýagny:

$$\frac{F_n}{G_n} = \frac{F_m}{G_m} = Fr$$

ýa-da

$$\frac{\rho e_n^2 \vartheta_n^2}{\rho g e_n^3} = \frac{\rho e_m^2 \vartheta_m^2}{\rho g e_m^3} = Fr,$$

$$\frac{\vartheta_n^2}{g e_n} = \frac{\vartheta_m^2}{g e_m} = Fr. \quad (3.75)$$

Gidromehanikada Frudyň kriteriýasy grawitasiýa meňzeşliginiň kanuny diýlip atlandyrylýar. Bu kriteri gidrotehniki desgalary deşiklerden we jaýryklardan akýan akymlary hem-de kanallary modelirmekde esasy meňzeşlik şerti hökmünde ulanylýar.

Reýnoldsyň kriteriýasy Re akdyrylýan suwuklygyň şepbeşikliginiň täsiri netijesinde döreyän sürtülme garşylyk güýçleriniň agdyklyk edýän akymlarynda esasy meňzeşlik kriteriýadyr. Ol inersiýa we sürtülme güýçleriniň gatnaşygyny aňladýan ölçegsiz sandyr, ýagny:

$$\frac{F_n}{T_n} = \frac{F_m}{T_m} = Re.$$

ýa-da

$$\frac{\rho_n e_n^2 \vartheta_n^2}{\mu_n e_n \vartheta_n} = \frac{\rho_m e_m^2 \vartheta_m^2}{\mu_m e_m \vartheta_m} = Re,$$

$$\frac{\vartheta_n e_n}{V_n} = \frac{\vartheta_m e_m}{V_m} = Re. \quad (3.76)$$

Gidromehanikada Reýnoldsyň kriteriýasy akymlaryň hereket kadalaryny kesgitleýän hem-de şepbeşiklik, sürtülme güýçleriniň meňzeşlik kanuny diýlip atlandyrylýan kriteriýadyr. Ol akymlary, akabalary, geçiriji turbalar ulgamlaryny modelirmekde hem-de olaryň analitik hasaplamlaryny ýerine ýetirmekde kesgitleýji meňzeşlik şertidir.

Eýleriň kriteriýasy Eu basyş güýji agdyklyk edýän akymlarda we desgalarda modelirleme hem-de hasaplama işlerini ýerine ýetirmekde ulanylýan esasy kriteriýadyr. Onuň fiziki manysy akymlarda hereket edýän basyş we inersiýa güýçleriniň gatnaşygyndan gelip çykýar hem-de aşakdaky görnüşde ýazylýar:

$$\frac{P}{F} = \frac{Pl^2}{\rho l^2 \vartheta^2} = \frac{P}{\rho \vartheta^2} = Eu. \quad (3.77)$$

Diýmek, meñzeşlik şertleri doly berjaý edilende nusganyň we modeliniň Eýler kriteriýalary özara deň ululyklar bolmalydyr, ýagny:

$$Eu_n = Eu_m$$

ýa-da

$$\frac{P_n}{\rho_n \vartheta_n^2} = \frac{P_m}{\rho_m \vartheta_m^2} = Eu. \quad (3.78)$$

Eýleriň kriteriýasy suwuklyk we gaz akymalaryny modelirlmekden gidrodinamik basyş güýjüniň meñzeşlik kanuny diýlip atlandyrylýar. Bu kriterial ululyk ýokary basyşly nebit we gaz geçirijilerini, nasos we kompressor stansiýalaryny hasaplamakda we modelirlmekde giňden ulanylýan kriteridir.

Has çylşyrymly, köp we köp ölçegli gidrawlik hadysalary we prosesleri hasaplamakda we modelirlmekde ýokarda getirilen meñzeşlik masştablary hem-de kriterialy kanagatlanarly netijeleri almaga mümkinçilik döretmese, onda gidromehanika ylmynda giňden ulanylýan ölçegleri seljermegiň esasynda kriterial deňlemeler düzülýär hem-de degişli fiziki ululyklar analitik hasaplamalar ýa-da tejribe derňewleri arkaly takyk kesgitlenilýär. Mysal üçin, akyma inersiýa, sürtülme we grawitasiýa güýçleri deň derejede täsir edýän bolsa, onda kriterial deňleme aşakdaky görnüşde ýazylyp bilner:

$$Nu = f(Re; Fr). \quad (3.79)$$

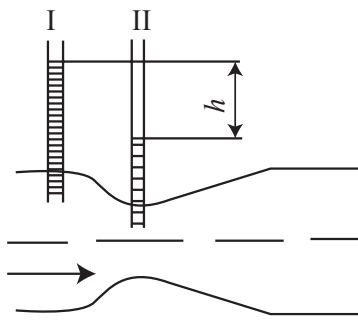
3.10. 3-nji baba degişli amaly mysallar

1. Diametri $d=240$ mm, akymyň orta tizligi $\vartheta = 1.1m$ bolan geçiriji turbadaky nebitiň gije-gündizlik agram mukdaryny kesgitlemeli. Akdyrylýan nebitiň göwrümleýin agramy $\gamma = 0.870 \frac{kG}{dm^3}$.

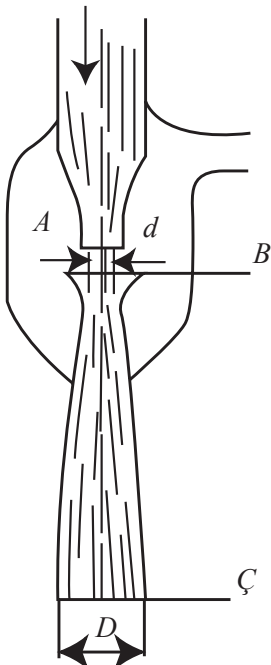
2. Mukdary $Q = 290dm^3$ we orta tizligi $\vartheta = 1.0m$ bolan suw geçiriji turbanyň diametrini kesgitlemeli.

3. Açyk kesigi gönüburçluk şekilli kanalyň kabul edilen janly kesigi üçin onuň R gidrawlik radiusynyň minimal ululygyny üpjün edýän $\frac{b}{h}$ (b -kanalyň ini, h -kanalyň çuňlugy) gatnaşygy kesgitlemeli.

4. Diametri $D=250 \text{ mm}$ bolan suw geçiriji turba $d=12 \text{ sm}$ diametrli daralýan bölejik çatylan (3.10-njy surat).



3.10-njy surat



3.11-nji surat

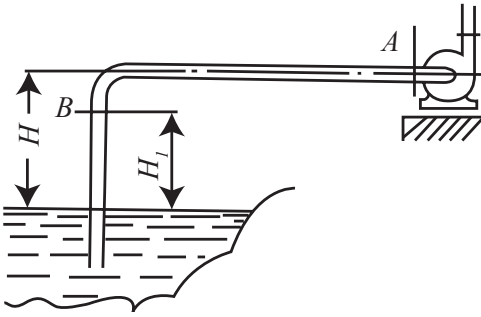
D diametrli esasy turbada akymyň tizligi $v = 0.70 \frac{m}{sek}$, gidrawlik ýitgileri hasaba almazlyk şerti bilen ($h_f \approx 0$), pýezometrik beýiklikleriň h tapawudyny kesgitlemeli.

5. 3.11-nji suratda şekillendirilen suw çüwdürimli nasosyň A sorujy giňişliginde döreyän H_g wakuumetrik dyňzawyň ululygyny simap beýikliginde kesgitlemeli.

Nasosyň işçi akymynyň turbasynyň diametri $D=18 \text{ mm}$, soplosynyň diametri $d=6 \text{ mm}$, işçi suw akymynyň mukdary $Q = 12 \frac{dm^3}{min}$, garşylyklary, ýitgileri, A we B kesikleriň aralygyny hasaba almaly däl ($h_f \approx 0$).

6. Nasosyň sorujy turbasynyň (3.13) B nokadyndaky wakuumetrik H_B basyş beýikligini we sorujy turbadaky dyňzawyň ýitgisini kesgitlemeli.

Sorujy turbanyň A kesiginde wakuumetrik basyş beýikligi $H_n=316 \text{ mm}$ simap sütüni, turbanyň uzynlygy $l=20.0 \text{ m}$ A we B kesikleriň sorulýan suwuň derejesinden beýikligi $H=4.1 \text{ m}$ we $H_1=3.0 \text{ m}$. Turbadaky akymyň tizlik dyňzawynyň ululygyny hasaba almaly däl.



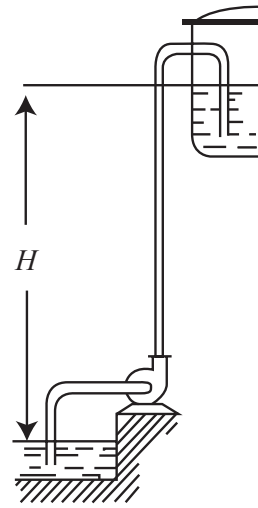
3.12-nji surat

7. Nasos açyk howuzdan mukdary $Q = 12 \frac{m^3}{sag}$ bolan suwy $H=80 m$ beýlikde ýerleşen içi $P_2 = 3.0 \frac{kG}{sm^2}$ artykmaç basyşly ýapyk rezerwuara akdyrýar (3.13-nji surat).

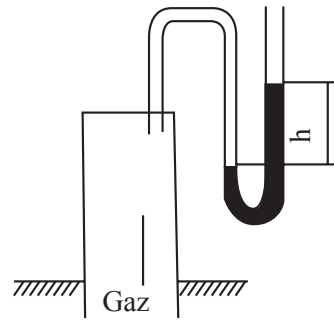
Suw akdyryjy ulgamda dyňzawyn umumy ýitgisi $h_f = 4.0 m$. Turbalaryndaky tizlik dyňzawynyň ululyklaryny hasaba almazdan, ýokarda getirilen şertleri üpjün edýän nasosyň kuwwatyny kesgitlemeli. Nasosyň agregatynyň PTK-sy $\eta = 0.7$.

8. Gaz guýusyň çykymyny kesgitlemek üçin, onuň ujunda U şekilli suwly differensial manometriň kömegi bilen gazyň tizlik dyňzawynyň ululygyny kesgitleýärler (3.14-nji surat).

Difmanometriň $h=12 mm$ basyşy görkezýän kadasynda guýudan çykýan gazyň tizligini we agram mukdaryny kesgitlemeli. Guýynyň içki diametri $d=300 mm$, gazyň agram dykzlygy $\rho = 0.769 \frac{kg}{m^3}$, howanyň basyşy $P_a=742 mm$ simap sütüni.



3.13-nji surat



3.14-nji surat

3.11. Bernulliniň deňlemesiniň geometrik manysy, geometrik, pýezometrik, tizlik dyňzawlaryny we turbalarda dyňzawyň gidrawlik ýitgilerini tejribe esasynda ölçemek diýen tema boýunça tejribe işi

Işiň maksady: dürli kese-kesigi bolan turbada suwuklygyň hereketiniň mysalynda Bernulliniň deňlemesini öwrenmek we geometrik, pýezometrik, tizlik dyňzawlaryny we turbalarda basyş dyňzawyň gidrawlik ýitgilerini tejribe esasynda ölçemek.

Tema boýunça gysgaça nazaryýet maglumatlary

Bernulliniň deňlemesi suwuklygyň durnukly hereketinde akymyň orta tizligi bilen gidrodinamik basyşyny we basyşyň ýitgilerini özara baglaşdyrýan deňlemedir.

Real suwuklyk üçin Bernulliniň deňlemesi aşakdaky görnüşde ýazylýar:

$$z_1 + p_1/\rho g + a_1 u_1^2/2g = z_2 + p_2/\rho g + a_2 u_2^2/2g + h_{1-2}. \quad (3.79)$$

Bu deňlemäniň hemme agzalary uzynlyk birliginde ölçenýär. Şonuň üçin hem olaryň her birini şeýle atlandyryp bolar:

z_1 we z_2 – 1-1 we 2-2 kesiklere degişli geometrik dyňzawlary, başgaça aýdanymyzda deňşdirme tekizlikden (0-0 derejededen) akymyň kese-kesiginiň merkezine çenli bolan dik aralyklar, m ;

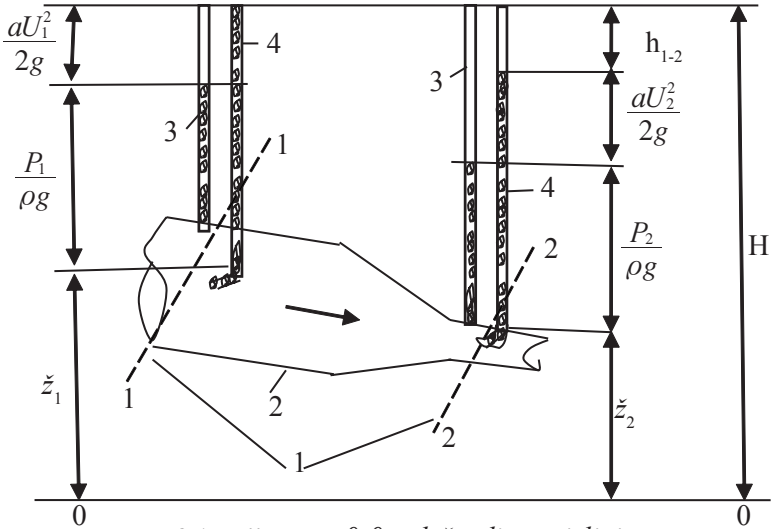
(315-nji surata seret) $p_1/\rho g$ we $p_2/\rho g$ – kesimlerde pýezometrik basyş dyňzawlary, başgaça aýdanymyzda akymyň kese-kesiginiň merkezinden pýezometrdäki (aýna turbajyktdaky) suwuklygyň galýan derejesine çenli bolan dik aralyklar, m .

$a_1 u_1^2/2g$ we $a_2 u_2^2/2g$ – kesimlerde tizlik dyňzawlary, m . Bu ululyk Pitonuň dyňzaw turbajygy bilen pýezometrik turbadaky suwuklygyň beýiklikleriniň aratapawudyna deňdir.

h_{1-2} – dyňzawyň umumy ýitgisi, m .

(3.79) deňlemeden görnüşi ýaly, durnukly akymda ýokarda agzalan dört beýikligiň jemi akymyň uzaboýyna üýtgemän galýan ululygydyr.

Bernulliniň deňlemesiniň geometrik manysyna bolan düşüňjani çuňlaşdyrmak üçin aşakdaky çyzga ýüzleneliň. Çyzgyda dürli kese-kesigi bolan suwuklyk geçiriji turba şekillendirilen. Turbanyň ýogyn we inçe ýerlerinde 1-1 we 2-2 kesikleri bellenen. Kesiklerde akymyň tizligi v_1 we v_2 , gidrodinamik basyş bolsa p_1 we p_2 belgiler bilen bellenen. Deňeşdirme tekizlikden kesikleriň merkezine çenli bolan dik aralyklary z_1 we z_2 bilen bellenen. Deňeşdirme 0-0 tekizlik hökmünde islendik kese tekizligi alyp bolar.



3.15-nji surat: 0-0 – deňeşdirme tizligi:

1 – kese-kesikleriň geçirilýän ýerleri; 2 – dürli kese-kesigi bolan turba;
3 – pýezometr; 4 – Pitonuň turbajygy

Eger-de biz bellenen kesiklerde pýezometr hem-de Pitonuň turbajygyny birleşdirsek, onda gidrodinamik basyşyň täsiri esasynda suwuklyk pýezometr boýunça $p/\rho g$ beýiklige galar. Pitonuň turbajygynyň aşaky egri ujy akymyň tizlik wektorynyň garşysyna tarap ugrukdyrylyp, kesigiň merkezinde ýerleşdirmeli. Pitonuň turbajygynda akymyň kinetik energiýasy potensial energiýa öwürülýär. Şonuň üçin bu turbajykda suwuklygyň derejesi pýezometrdeki suwuklygyň derejesinden $\frac{aU^2}{\rho \cdot g}$ – tizlik dyňzawyň möçberinden uly bolar. Eger-de iki kesigiň arasyndaky basyş dyňzawyň ýitgisini h_{1-2} (ujypsyzlygy üçin) hasaba almasak, onda iki kesikdäki üç beýikligiň

jemleri özara H ululyga (doly basyş dyňzawyna) deň bolar (3.15-nji surata serediň).

Ýokarda agzalan kesgitleme Bernulliniň deňlemesiniň geometrik manysyny aňladýar. Şu ýerde ýene bir zady belläp geçmek zerurdyr, ýagny akymyň islendik ýerinde onuň doly basyş dyňzawy üç beýikligiň jemine deňdir.

Tejribe işini geçirmek üçin ulanylýan gurallaryň häsiýetnamasy

Tejribe işlerini geçirmek üçin «Armflid» kompaniýasynyň inženerçilik okuw enjamlary ulanylýar.

Turbalardaky suwuklyk hereketinde emele gelýän basyş dyňzawynyň gidrawlik ýitgilerini öwrenmek üçin niýetlenen «Armflid» kompaniýasynyň inženerçilik okuw enjamlarynyň daşky görnüşi we esasy bölekleriniň çyzgysy 3.16-njy suratda görkezilen.

$$H = z + p/\rho g + av^2/2g$$

Pýozometrlerdäki suwuklyklaryň galan derejesini birikdirýän çyzyga pýezometrik çyzyk diýilýär. Iki kesikdäki pýezometrik dyňzawlaryň tapawudynyň pýezometrleriň aralygyna bolan gatnaşygyna pýezometrik eňňitlik diýilýär.



3.16-njy surat. C6-MK 11-10 okuw enjamynyň daşky görnüşi:

1 – Gidrawlik gab; 2 – Wenturiniň mukdar ölçeyji guraly;

3 – Diafragma mukdar ölçeyji guraly; 4 – Klapan, wentil;

5 – Pýezometrik basyşy ölçemek üçin elektron datçigiň birikdirilýän ýeri;

6 – tizlik dyňzawyny ölçemek üçin niýetlenen Pitonuň turbajygy.

Pitonuň turbajyklaryndaky suwuklyklaryň derejesiniň üstünden geçirilen çyzyga doly basyşyň dyňzaw çyzygy diýilýär. Iki kesikdäki doly dyňzawlaryň tapawydynyň kesikleriň aradaşlygyna bolan gatnaşyga gidrawlik eňňitlik diýilýär.

Kese kesikleriň ululygyna baglylykda pýezometrik eňňitlik otrisatel ýa-da položitel bolup biler. Gidrawlik eňňitlik diňe položitel bolup biler.

Bernulliniň deňlemesiniň geometrik manysyny düşündürmek üçin niýetlenen tejribe desgasy gidrawlik gapdan, kese kesigi dürli bolan turbalardan we suw mukdaryny sazlaýjy hem-de ölçeýji guralardan ybaratdyr. Turbanyň üç ýerinde 1-1, 2-2 we 3-3 kesikler bel-lenilendir. Şol kesiklerdäki pýezometrik dyňzawlary ölçemek üçin elektron datçigi ulanylýar. Turbadaky akymyň tizligi turbanyň soňunda ýerleşen wentiliň kömegi bilen üýtgedilýär. Akymyň mukdary bolsa sekundometriň we ölçeg gabyňyň kömegi bilen ölçenilýär.

Tejribe işiniň ýerine ýetirilişiniň tertibi

1. Gidrawlik gapdaky elektrik zynjyry toga birikdiriji pultdan nasosy işe girizmeli, suw berýän turbanyň wentilini açmaly we akdyryjy turbadan suw aşaky çelege guýlup başlaýança garaşmaly. Tejribäniň dowamynda turbalarda suw az mukdarda akyp durmaly we akym durnukly bolmaly.

2. Tejribe geçirilýän turba täsir edýän wentili birazrak açmaly. Wentili açanymyzda turbadaky suw herekete geler we pýezometräki suwuň derejesi üýtgär.

3. Pýezometräki suwuň derejesi durnukly bolandan soň, suw guýulýan gabyň deşigini klapanyň kömegi bilen ýapmaly. Gabyň gapdalyndaky aýna turbajykdaky suwuň derejesini bellemeli we sekundometriň kömegi bilen suwuň derejesiniň näçe wagtda bellibir ululyga çenli ulalýandygyny kesgitlemeli. Şol bir wagtda pýezometriň görkezzenlerini ýazmaly.

4. Tejribäniň maglumatlaryny 1-nji tablisada ýazmaly.

5. Tejribe geçirilýän turba täsir edýän wentiliň kömegi bilen turbadaky suwuň tizligini üýtgetmeli we ýene-de 3-4 gezek gaýtalap tejribe geçirmeli.

Tejribe geçirilip gutarandan soň, dyňzawly çelege suw berýän we kese-kesigi dürli bolan turbalardaky wentilleri ýapmaly.

Tejribede alnan maglumatlary hasaplamagyň tertibi

1. Aşakdaky berlen anlatma bilen akýan suwuň mukdaryny kesgitlemeli:

$$Q = V/t, \quad m^3/s.$$

bu ýerde V – suw guýulýan gaba t wagtyň dowamynda guýlan suwuň göwrümi, m^3 .

t- wagt dowamy, *s*.

1. $v = Q/\omega$ formula bilen 1-1, 2-2 we 3-3 kesiklerde suwuň tizliklerini kesgitlemeli.

Bu formulada: ω – turbanyň kese kesiginiň meýdany, m^2

2. Her kesik üçin Reýnoldsyň sanyny hasaplamaly we şol kesiklerde akymyň hereket kadasyny kesgitlemeli. Akymyň hereket kadasy $Re=2320$ laminar ýa-da $Re>2320$ turbulent kada şertleri bilen kesgitenilýär. Suwuň kinematiki şepbeşikligi normal şertlerde $\nu = 1,01 \cdot 10^{-6} \frac{m^2}{s}$;

3. $h = \alpha v^2/2g$ aňlatma bilen tizlik dyňzawyň beýikligini kesgitlemeli. Koriolisiň koeffisiýenti akymyň kadasyna bagly, akymyň kadasy laminar bolanda $\alpha = 2$, turbulent bolanda bolsa $\alpha = 1,1$.

4. $H = z+p/\rho g$ aňlatma boýunça kesiklerdäki pýezometrik dyňzawy kesgitlemeli we turbanyň uza boýuna 1-1, 2-2, 3-3 kesikleriň ýerleşşi boýunça pýezometriki dyňzawy derejeleriň beýikligi arkaly görkezilip pýezometrik çyzygy gurmaly.

5. $H = z+p/\rho g + \alpha v^2/2g$ aňlatma boýunça kesiklerdäki doly dyňzawy kesgitlemeli we doly dyňzawyň üýtgeýşini görkezýän çyzygy gurmaly.

3.1-nji tablisa

Tejribeleriň tertibi	Hasaplamalar	1	2	3
1	2	3	4	5
Suw guýulýan gaba t wagtyň dowamynda guýlan suwuň göwrümi, V, m^3 .	–			
t – wagt dowamy, s				
Akymyň mukdary, m^3/s	$Q = V/t$			
Kesiklerdäki orta tizlik, m/s	$v_1 = Q/\omega_1$			
	$v_2 = Q/\omega_2$			

3.1-nji tablisanyň dowamy

1	2	3	4	5
Reýnoldsyň sany	$Re_1 = Re_3 = v_1 d_1 / \nu$			
	$Re_2 = v_2 d_2 / \nu$			
Koriolisiň koeffisiýenti	α_1			
	α_2			
Kesiklerdäki tizlik dyňzawlary, m	$h_1 = \alpha_1 v_1^2 / 2g$			
	$h_2 = \alpha_2 v_2^2 / 2g$			
Kesiklerdäki gidrostatik dyňzawlar, m	$H_1^1 = Z_1 + p_1 / \rho \cdot g$			
	$H_2^1 = Z_2 + p_2 / \rho \cdot g$			
Kesiklerdäki doly dyňzawlar, m	$H_1 + Z_1 + p_1 / \rho \cdot g + \alpha_1 \cdot v_1^2 / 2g$			
	$H_2 + Z_2 + p_2 / \rho \cdot g + \alpha_2 \cdot v_2^2 / 2g$			
Kesikleriň arasyndaky dyňzaw ýitgileri, m	$h_{1,2} = H_1 - H_2$			

Talyplaryň bilimini barlamak üçin sowallar:

1. Bernulliniň deňlemesiniň geometrik manysy nämeden ybarat?
2. Tizlik dyňzawy nähili kesgitlenilýär?
3. Hereket edýän suwuklygyň doly dyňzawy nämä deň?
4. Gidrawlik eňňitlik näme?

Edebiýatlar:

1. *Иванников В.Г.* Лабораторный практикум по технической гидромеханике. РГУ нефти и газа им. И.М.Губкина, М.: 1996, 111с.
2. *Астрахан И.М.* и др. Сборник задач по гидравлике и газодинамике для нефтяных Вузов. РГУ нефти и газа им. И.М.Губкина, М.: 2007, 304с.
3. Discover with armfield. Engineering Teaching & Research Equipment. Fluid Friction Apparatus. Instruction Manual C6-MKII-10, 2012, 36 p.

GIDRAWLIK GARŞYLYKLAR WE DYŇZAWYŇ ÝITGILERI

4.1. Gidrawlik ýitgileriň we garşylyklaryň görnüşleri

Gidrawlik garşylyklar we dyňzawyň ýitgileri gidrawlikanyň (amaly gidromehanikanyň) esasy wajyp meselesidir. Onuň maksady gidrawlik akdyryjy ulgamlarda sürtülme garşylyklarynyň we dyňzaw ýitgileriniň döreýiş mehanizmlerini, görnüşlerini hem-de kesgitleniş usullaryny doly öwrenmekdir.

Umuman, islendik suwuklyk ýa-da gaz akymynda sürtülme garşylyk güýçleriniň döreýiş mehanizmini aşakdaky nazaryýet boýunça düşündirip bolar:

Birinjiden, bu güýç akymy we ony çäklendirýän gaty üstüň (turbanyň, kanalyň içki diwary) arasynda ululygy $S = X \cdot l$ (l – akymyň öllenýän perimetri, X – akymyň uzynlygy) sürtülme meýdanynda döreýär hem-de diwaryň бүдүр-сүдүрлігине we akymyň dinamik häsiýetnamasyna baglylykda kesgitlenilýär.

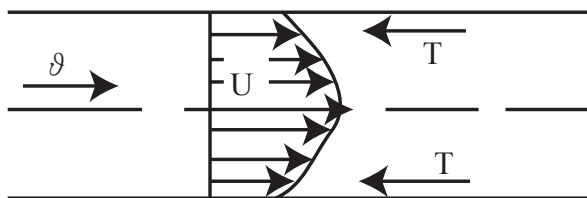
Ikinjiden, bu güýç akymyň düzümini emele getirýän elementar çüwdürimleriň arasynda şepbeşiklik garşylygy görnüşinde döreýär hem-de esasy şepbeşikligiň ululygyna baglylykda kesgitlenilýär.

Ýokarda agzalan sürtülme garşylyk güýçleriniň başlangyç döreýiş mehanizmi hereketiň otnositelligine we üznüksizligine esaslanandyr. Hereketiň otnositelligini akabanyň içki diwaryna görä suwuklyk (gaz) x – akymynyň otnositel hereketi hem-de elementar çüwdürimleriň tizlikleriniň özara tapawutlylygy doly düşündirýär. Şol sebäpli akymlarda döreýän sürtülme garşylyk güýji akabanyň içki diwary bilen akymyň arasynda döreýän бүтewi sürtülme garşylyk güýji ýaly seredilýär we kesgitlenilýär. Onuň deň täsir edijisi akymyň içki diwara sürtülme meýdany boýunça tizlik wektorynyň ters ugruna gönükdirilendir. Bu güýjüň ululygy öň bellenilişi ýaly

$$T = \mu S \vartheta$$

formula arkaly hasaplanyp bilner (μ – şepbeşikligiň dinamik koeffi-siýenti, S – içki sürtülme meýdany, ϑ – akymyň orta tizligi)

Akymyň ýokarda agzalan sürtülme garşylyk güýjüniň döreýiş mehanizmini 4.1-nji suratda görmek bolýar. Suratdan görnüşi ýaly, akymyň çüwdürimleriniň otnositel hereketi içki gaty diwaryň garşy-lygyndan başlanýar hem-de akyma parabola şekilli çyzyk boýunça ýaýraýar. Akymyň orta tizligi parabolanyň agyrylyk merkeziniň kese koordinatyna deňdir, sürtülme güýjüniň T deň täsir edijisiniň ugru akym bilen akabanyň içki diwarynyň sürtülýän üstüne galtaşýan tekizlikde, akymyň tizliginiň ugruna ters bolan ugur bilen gabat gelýär.



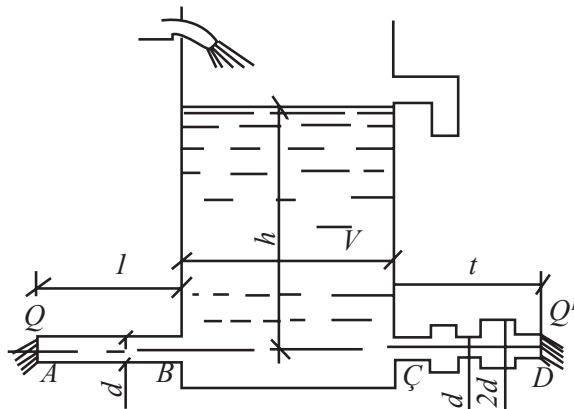
4.1-nji surat

Suwuklyk (gaz) akdyryjy ulgamlarda içki sürtülme güýjüni döredýän garşylyga *uzynlyk gidrawlik sürtülme garşylygy* diýlip atlandyrylýar. Bu garşylyk akymalaryň uzaboýuna deňölçepli paýlanýar. Akymlarda uzynlyk gidrawlik garşylygy ýeňip geçmek üçin sarp edilýän dyňzawa *dyňzawyň uzynlyk sürtülme ýitgisi* diýilýär. Bu ýitgi h_f bilen belenilýär.

Uzynlyk sürtülme garşylyklary we ýitgileri bilen bir hatarda akymlarda ýerli gidrawlik garşylyklar we ýitgiler hem döreýär. Olar akymalaryň içki çüwdürimler düzüminiň mese-mälum derejede deformirleşmesi zerarly döredýän ýerli gysga uzynlykly garşylyklardyr. Ýerli gidrawlik garşylyklaryň döreýiş mehanizmi esasan ýerli garşylygyň gurluş şekiline baglydyr. Turbageçiriji ulgamlarda ýerli garşylyklaryň sanawyna dürli diametrli turbalaryň seplemlerini ýapyjylar (zadwiżkalar, zatworlar, wentiller), tirsekler turbalary uzaboýuna biri-birine birleşdiriji muftalar, kebşirleme ti-

kinleri we beýlekiler girýärler. Ýerli gidrawlik garşylyklary ýeňip geçmek üçin sarp edilýän dyňzaw, dyňzawyň ýerli ýitgisi diýlip atlandyrylýar. Bu ululyk h_y bilen belleniýär.

4.2-nji suratda uzynlyk we ýerli gidrawlik garşylyklaryň ýitgileriň deňeşdirme aýratynlygyny aýdyň düşündirýän mysal şekillendirilen.



4.2-nji surat

Çyzgydan görnüşi ýaly, hemişelik h dyňzawly we V göwrümlü howuzdan suw iki sany deň l uzynlykly hem-de deň d diametrli AB we $ÇD$ turbalardan akyp çykýar. $ÇD$ turbanyň iki sany gysga böleginde turbanyň diametri $2d$ çenli ulaldylan. Tejribe arkaly turbalardan akyp çykýan suwuň Q (AB turbanyň akymynyň mukdary) we Q' ($ÇD$ turbanyň akymynyň mukdary) mukdarlary deňeşdirilende, $Q > Q'$ deňsizlik mese-mälüm ýüze çykýar. Diýmek, turbalaryň esasy garşylyk emele getiriji görkezijileriniň (l, d) deňligine garamazdan, $ÇD$ turbada döredilen goşmaça (akymyň zygiderlikde birden giňelmesi we daralmasy) ýerli garşylyk akymy hereketlendiriji h dyňzawyň bellibir böleginiň goşmaça dörän dyňzawyň ýerli h_y ýitgisine sarp edilmegine sebäp bolýar.

Şeýlelikde, 4.2-nji suratda şekillendirilen AB turbada diňe deň ölçegli paýlanan uzynlyk gidrawlik sürtülme garşylygy we dyňzawyň uzynlyk gidrawlik h_l ýitgisi döreyär. Bu ýitgi aşakdaky görnüşde aňladylýar:

$$h = h_l \quad (4.1)$$

AB akymyň pýezometrik çyzygy deňölçegli eňňitlikli göni çyzykdyr. $ÇD$ turbada bolsa gidrawlik garşylyklaryň we ýitgileriň iki görnüşi döreyärler hem-de umumy ýagdaýda aşakdaky görnüşde kesgitlenilýärler:

$$h = h_l + h_y. \quad (4.2)$$

Çyzygydan görnüşi ýaly, dyňzawyň h_y ýerli ýitgileri $ÇD$ akymyň pýezometrik çyzygynda degişli dik aralyklar görnüşinde şekillenendir.

4.2. Turbageçirijilerde dyňzawyň ýitgileriniň kesgitlenilişiniň umumy usuly

Ýokarda, (4.2) aňlatmadan görnüşi ýaly, turbageçiriji ulgamlarda dyňzawyň umumy ýitgisi h_f uzynlyk sürtülme h_l hem-de ýerli garşylyk h_y ýitgileriň jemine deňdir, ýagny:

$$h_f = h_l + h_y \quad (4.3)$$

Turbageçiriji ulgamlarda akymalaryň dyňzawynyň uzynlyk sürtülme ýitgisi, köp sanly tejribe we praktiki derňewlerinden görnüşi ýaly, aşakdaky faktorlara baglylykda kesgitlenilmelidir:

$$h_f = f(d, l, \rho, \mu, \vartheta, \Delta), \quad (4.4)$$

bu ýerde

d – turbanyň içki diametri,

l – turbanyň uzynlygy,

ρ – akymyň dyklyzlygy,

μ – akymyň şepbeşikligi,

ϑ – akymyň orta tizligi,

Δ – turbanyň içki diwarynyň бүдүр-сүдүрлігiniň орта улulygy.

XVIII asyryň segseninji ýyllarynda Fransiýanyň we Germaniýanyň gidrawlik ylmy mekdepleriniň alymlary (4.4) funksional deňleme boýunça, gidrawlik hasaplamanyň talaplaryny degişli derejede kanagatlandyran aşakdaky çözüdi hödürlediler:

$$h_l = \frac{\lambda l}{d} \cdot \frac{\vartheta^2}{2g} \quad (4.5)$$

(4.5) formula gidrawlika ylmyna Darsiniň formulasy ady bilen girdi. Bu formulada λ -turbageçirijiniň gidrawlik sürtülme koeffisiýenti ýa-da Darsiniň koeffisiýenti λ köp ýyllaryň dowamynda hemişelik ululyk ýaly kabul edildi. XX asyryň ortalarynda giňişleýin tejribe derňewleriň netijesinde (olar bu bölümde doly beýan ediler) λ ululygy kesgitlemegiň takyk usullary alyndy.

Dyňzawyň h_f uzynlyk sürtülme ýitgisiniň (4.5) formuladan gelip çykýan gidrawlik manysy aşakdakydan ybaratdyr:

Turbadaky akymyň dyňzawynyň sürtülme ýitgisiniň ululygy akymyň tizlik dyňzawy $\left(\frac{\vartheta^2}{2g}\right)$ bilen uzynlyk gidrawlik sürtülme garşylygynyň $\left(\frac{\lambda l}{d}\right)$ köpeltmek hasylyna deňdir. (4.4) we (4.5) aňlatmalar özara deňeşdirip, λ koeffisiýentiň akymyň fiziki häsiýetnamalaryna hem-de turbanyň içki diwarynyň garşylyk görkezijilerine baglylygyny aýdyň görkezmek bolar.

Dyňzawyň ýerli ýitgisiniň formulasy aşakdaky görnüşde ýazylýar:

$$h_y = \zeta \frac{\vartheta^2}{2g}. \quad (4.6)$$

(4.6) formula Weýsbahyň formulasy diýlip atlandyrylýar. Bu formulada ζ – turbanyň (akymyň) ýerli garşylyk koeffisiýenti ýa-da Weýsbahyň koeffisiýenti, $\frac{\vartheta^2}{2g}$ akymyň tizlik dyňzawy, ϑ – ýerli garşylygyň çäginde akymyň orta tizligi.

Şeýlelikde, turbageçiriji ulgamlarda dyňzawyň umumy ýitgisiniň ululygyny kesgitlemek üçin (4.2) formulany doly görnüşde ýa-da Darsi–Weýsbahyň birleşdirilen formulasy görnüşinde ýazyp bolar:

$$h_f = \left(\frac{\lambda l}{d} + \Sigma \zeta\right) \frac{\vartheta^2}{2g}. \quad (4.7)$$

Bu formulada

$$\frac{\lambda l}{d} + \Sigma \zeta = \lambda_{a.u.} \quad (4.8)$$

Gidrawlik akdyryjy ulgamyň ýa-da turbageçirijiniň doly gidrawlik garşylygy, $\Sigma \zeta$ -ulgamdaky ýerli garşylyklaryň koeffisiýentleriniň jemi.

4.3. Gidrawlik akdyryjy ulgamlaryň görnüşleri

Ýokarda suwuklyk (gaz) akymlyrynda, şol sanda turba geçiriji ulgamlarynda döreýän dyňzawyň ýitgileriniň görnüşleri hem-de olaryň kesgitleniş usullary seredildi. Dyňzawyň ýitgileriniň ululyklaryny kesgitlemek üçin alnan (4.5), (4.6) we (4.7) formulalaryň umumylygyna we manylarynyň bütewüligine ýene-de bir gezek üns bereliň: dyňzawyň ýitgileri akymyň tizlik dyňzawynyň ýitýän böleginiň ululygyna deňdir. Öz gezeginde «ýitýän bölek» deňişli gidrawlik garşylygyň görnüşi we ululygy bilen kesgitlenilýär. Şeýlelikde, akymlyry ýa-da tutuş gidrawlik akdyryjy ulgamlary tapawutlandyryan esasy görkeziji olardaky gidrawlik garşylyklaryň we dyňzawyň ýitgileriniň görnüşleridir. Bu babatda ähli gidrawlik akdyryjy ulgamlar aşakdaky üç görnüşe bölünýändir:

1. Deşikler we jaýryklar.
2. Oturtmalar we gysga turbageçirijiler.
3. Uzyn ýa-da magistral turbageçirijiler.

Deşiklerdäki we jaýryklardaky akymlarda dyňzawyň umumy ýitgisi diňe ýerli garşylygyň we ýitginiň ululyklary bilen kesgitlenilýändir. Sebäbi bu akdyryjy ulgamlaryň uzynlyk görkezijisi ujypsyzdyr ýa-da $l \approx 0$, onda $h_f = h_y$. Deşiklerde we jaýryklarda akymyň gidrawlik garşylygy esasan onuň janly kesiginiň mese-mälim derejede gysylmagy netijesinde döreýär. Deşikleriň we jaýryklaryň praktikada ulanylyşynyň mysallary hökmünde nebit-gaz guýularynyň zaboýyndaky tilsimat deşiklerini, suwuklyklary we gazlary gaýtadan işleýän desgalarynyň deşiklerini gidrotehnikada bentleriň we gatlalaryň deşiklerini we jaýryklaryny görkezmek bolar.

Oturtmalardaky we gysga turbageçirijilerdäki akymlarda dyňzawyň uzynlyk sürtülme we ýerli ýitgileri deňeşdirip bilinjek derejede $h_l \approx h_y$, döreýärler hem-de bilelikde, umumy ýitginiň ululygyny kesgitleýärler, ýagny $h_f = h_l + h_y$. Oturtmalaryň we gysga turbageçirijileriň uzynlyk ölçegi «gysga» bolsa-da, olaryň ýerli garşylyklarynyň sanynyň hasabyna dyňzawyň we h_y ýitgileri deň

ululyklarda saklanýar. Oturtmalar esasan çüwdürim akymalaryny döretmek we ulanmak bilen baglanyşykly ugurlarda (suw fontanlary, ýangyn söndürýän çüwdürimler, ýyladylýan ýa-da sowadylan howany paýlaýan gurluşlar we beýlekiler), suwuklyklary we gazlary gaýtadan işlemek bilen baglanyşykly köp görnüşli tilsimat desgalarynda, çüwdürim nasoslarynda, ežektor we inžektor gurluşlarynda giňden ulanylýar. Gysga turbageçirijileriniň mysallary hökmünde nasos we kompressor stansiýalarynyň içki çatyjy turbalaryny, nebiti we gazy gaýtadan işleýän tilsimat desgalarynyň daşky çatyjy turbalaryny, sifon turbalaryny, jaýlaryň içki suw, ýylylyk, gaz hem-de howa çalyşmak ulgamlarynyň turbalaryny görkezmek bolar. Oturtmalaryň we gysga turbageçirijileriň umumy gidrawlik garşylyklary (4.8) formula boýunça kesgitlenilýär.

Uzyn ýa-da magistral turbageçirijileriň akymalarynda dyňzawyň ýitgisiniň iki görnüşiniň döremegine garamazdan, uzynlyk sürtülme h_l ýitgisiniň has agdyklyk edýändigini sebäpli ($h_l \gg h_y$), dyňzawyň umumy ýitgisiniň ululygy aşakdaky görnüşde kesgitlenilýär:

$$h_f = \alpha \cdot h_y, \quad (4.9)$$

bu ýerde

α – uzyn ýa-da magistral turbageçirijide dyňzawyň ýerli ýitgisiniň ululygyny göz önünde tutýan düzediş koeffisiýenti. Gidrawlik hasaplamaalarda onuň ululygy $\alpha = 1.05 - 1.15$ (ortaça $\alpha=1.1$) kabul edilýär. Şeýlelikde, magistral turbageçirijilerinde dyňzawyň ýerli ýitgisi h_y ýörite kesgitlenilmeýär, onuň ululygy ulgamyň dyňzawynyň uzynlyk h_l hasaplama ýitgisiniň (5 – 15) % möçberinde kabul edilýär, ýagny

$$h_y = (0.05 - 0.15) h_l. \quad (4.10)$$

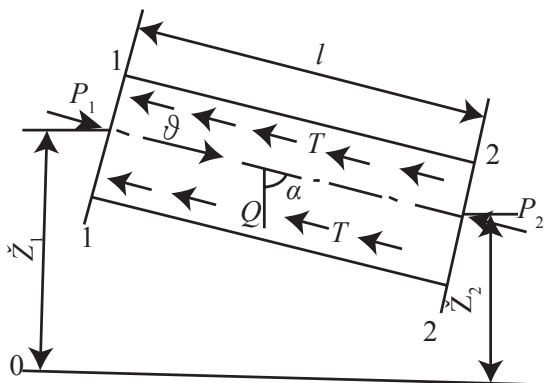
Magistral turbageçiriji ulgamlarynyň mysallarynyň sanawyna Türkmenistanda hereket edýän «Orta Aziýa – Merkez», «Türkmenistan – Hytaý» we «Türkmenistan – Eýran» halkara magistral gazgeçirijilerini, «Balkanabat – Türkmenbaşy», «Hazar – Türkmenbaşy» we «Ýaşyldepe – Pelwert» magistral nebitgeçirijilerini, «Bereket – Balkanabat – Türkmenbaşy», «Aşgabat – Ýerbent», «Gämi – Aşgabat» suw geçirijilerini uly buýsanç bilen görkezmek bolar.

4.4. Deňölçeqli hereketiň esasy deňlemesi

Öň bellenilişi ýaly (3.1) suwuklygyň (gazyň) deňölçeqli hereketi diýlip janly kesiginiň geometrik şekili, meýdany hem-de onuň degişli nokatlarynda tizlikleriň ululyklary hemişelik bolan akymlaryň hereketine aýdylýar.

Turbağaçirijidäki akymyň hereketinde turbanyň diametri we akymyň göwrüm mukdary hemişelik bolsa, onda bu akym deňölçeqli hereketiň mysaly bolup biler.

Deňölçeqli hereketli turbadan akýan akymyň 1-1 we 2-2 tekiz kesikleriň 1 uzynlykly aralygynda alnan böleginiň deňagramlygyna seredeliň (4.3-nji surat). Alnan akym böleginiň uzaboýuna $\omega = const$, $\vartheta = const$ ululykdyr.



4.3-nji surat

Ýokarda (4.1) bellenilişi ýaly, T sürtülme garşylyk güýjüniň akymyň odnositel hereketiniň (turbanyň içki diwaryna görä) netijesinde $X \cdot l$ sürtülme meýdanynda döreyän güýçdüginden hem-de bu güýjüň akymyň içki düzüminde döreyän elementar şepbeşiklik sürtülme güýçlerini hasaba alýandygyndan ugur alyp, kabul edilen akymyň orta tizligini islendik kesik ýa-da islendik elementar göwrüm üçin hemişelik ululyk diýip alýarys. Onda seredilýän akym böleginde döreyän ähli sürtülme garşylyklary we ýitgileri akymyň uzynlyk sürtülme gidrawlik garşylygyny aňladar hem-de dyňzawyň umumy ýit-

gisi üçin $h_f = h_l$ şerti kabul edip bolar. Şeýlelikde, dyňzawyň h_l uzynlyk sürtülme ýitgisi Bernulliniň deňlemesinden takyk kesgitleniler:

$$z_1 + \frac{P_1}{\rho g} + \frac{\vartheta^2}{2g} = z_2 + \frac{P_2}{\rho g} + \frac{\vartheta^2}{2g} + h_l \quad (4.11)$$

ýa-da

$$h_e = \left(z_1 + \frac{P_1}{\rho g} \right) - \left(z_2 + \frac{P_2}{\rho g} \right). \quad (4.12)$$

(4.12) belgili deňleme, deňölçegli hereket edýän akymlarda dyňzawyň uzynlyk sürtülme ýitgisiniň akymyň doly gidrostatiki dyňzawларыnyň tapawudynyň ululygy bilen kesgitlenilýändigini subut edýär. Diýmek, deňölçegli hereketli akymларыň esasy gidrawlik häsiýetnamasy bolup, onuň P - P pýezometrik çyzygy hyzmat edýär. Indi deňölçegli hereketli akymlara täsir edýän güýçleriň deňagramlygyna seredeliň. Onuň üçin akym bölegine täsir edýän $P_1 = \mathcal{P}_1 \omega$ we $P_2 = \mathcal{P}_2 \omega$ ululykly basyş, $G = \rho g \omega l$ ululykly agyrylyk hem $T = \tau \chi l$ ululykly sürtülme güýçleriniň akymyň hereket okuna bolan proyeksiýalarynyň jeminiň deňlemesini ýazalyň:

$$P_1 - P_2 + G \cdot \cos \alpha - T = 0 \quad (4.13)$$

ýa-da

$$\mathcal{P}_1 \omega - \mathcal{P}_2 \omega + \rho g \omega l \cdot \cos \alpha - \tau \chi l = 0. \quad (4.14)$$

Soňky (4.14) belgili deňlemede $\cos \alpha = \frac{z_1 - z_2}{l}$ sürtülme garşylyk güýjüniň güýjemesi, χ – akymyň ölleýän perimetri, $\chi = \frac{\omega}{R}$, R – akymyň gidrawlik radiusy, turbalardaky akymlar üçin $R = \frac{d}{4}$. Onda (4.14) belgili deňlemäni aşakdaky görnüşde ýazyp bolar:

$$\mathcal{P}_1 \omega - \mathcal{P}_2 \omega + \rho g \omega \cdot (z_1 - z_2) = \frac{\tau l \omega}{R}. \quad (4.15)$$

(4.15) belgili deňlemäniň agzalarynyň $\rho g \omega$ ululyga bölüp hem-de bu deňlemäniň çep tarapyny (4.12) deňleme boýunça aňladyp, deňölçegli hereketiň esasy deňlemesi alynýar:

$$h_l = \frac{\tau l}{\rho g R}. \quad (4.16)$$

Deňölçegli hereketiň esasy (4.16) görnüşdäki deňlemesini $i = \frac{h_l}{l}$ akymyň gidrawlik eňňitligidigini hem-de $\gamma = \rho g$ akdyrylýan

suwuklygyň (gazyň) göwrüm (udel) agyrlýgydygyny göz önünde tutup, aşakdaky görnüşde ýazyp bolar:

$$\tau = \gamma Ri. \quad (4.17)$$

4.5. Suwuklyk akymalarynyň hereket kadalary

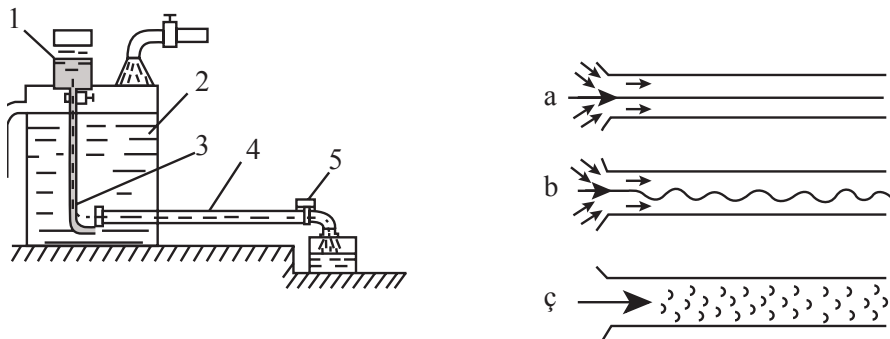
XIX asyryň ikinji ýarymyndan başlap, suwuklyk (gaz, howa) akymalarynyň hereketiniň iki kadasynyň bolýandygy subut edildi. 1874-nji ýylda belli rus himigi D.I. Mendeleýew ýeriň golaýynda howa gatlagynyň akymalarynyň düzümleri biri-birinden tapawutlydygyny beýan etdi. 1883-nji ýylda inlis fizigi O.Reynolds nazary we tejribe derňewleriň netijesinde suwuklyk akymynyň iki hereket kadasynyň bardygyny anyk subut etdi. Olar laminar (gatlaklaýyn) we turbulent (tertipsiz) hereket kadalarydyr.

Laminar kadaly akym diýip suwuklyk akymyny emele getirýän elementar çüwdürimler (gatlaklar) özara garyşman, hemişelik düzümde tekiz parallel ýagdaýda hereket edýän akyma aýdylýar. Bu görnüşli akymda islendik bölejigiň hereket traýektoriyasy esasy akymyň traýektoriyasy bilen gabat gelýär. Akymda döreýän garşylyk (içki sürtülme) güýji bolsa elementar çüwdürimleriň özara sürtülme güýçleriniň deň täsir edijisidir. Bu güýje akymyň laminar garşylyk güýji diýip hem aýdylýar. Akymyň laminar garşylyk güýji suwuklygyň şepbeşiklik häsiýeti bilen gös-göni baglanyşykdadyr.

Turbulent kadaly akym diýip suwuklyk akymyny emele getirýän elementar çüwdürimleriň (gatlaklaryň) üzüksiz üýtgeýän düzümde tertipsiz we garym-gatym ýagdaýda hereket edýän akymyna aýdylýar. Bu hili kadaly akymda islendik elementar bölejigiň hereket traýektoriyasy akymyň umumy traýektoriyasy bilen gabat gelmeýär. Elementar bölejigiň kese, hatda ters traýektoriyalarda, ýerli tizlik ululyklarynyň bolsa üzüksiz we pulsasiýa kadada üýtgeýändigini turbulent akymyň esasy aýratynlygydyr. Bu kadaly akymyň çylşyrymly hereket düzümi bolup, onda döreýän akymalary garyşdyryjy güýjüň

ululygy diňe suwuklygyň fiziki häsiýetine (dyklyk, şepbeşiklik,...) bagly bolman, eýsem akymda goşmaça döreyän turbulent sürtülme garşylygyna has täsirli baglydyr.

Akymlyryň laminar we turbulent hereket kadalarynyň aýratynlygy – olarda döreyän içki garşylyk mehanizminiň düýpli tapawutlylygyndadyr. 4.4-nji suratda Reýnoldsyň tejribe desgasy hem-de onda alnan esasy netijeler şekillendirilen.



4.4-nji surat

Tejribe desgada suwly 2 gaba kese aýna turbasy 4 birleşdirilen. Turbadaky akymyň ϑ tizligini sazlamak üçin wentil 5 ulanylýar, akymyň hereket kadasy bolsa oňa turbajyk 3 arkaly 1 gapjagazdan akdyrylýan reňkli akymjygyň hereket traýektoriyasynyň şekili boýunça kesgitlenilýär. Aýna 4 turbadaky suw akymy has haýal tizlik bilen akdyrylanda oňa goýberilýän reňkli akymjagaz, a suratda görkezilişi ýaly, göni çyzykly traýektoriya boýunça hereket eder – onda aýna turbadaky suw akymy laminar hereket kadaly akymdyr. Akymyň tizligi ulaldygyça reňkli akymjagazyň şekili, b suratda görkezilişi ýaly, tolkun şekiline geler – onda suw akymynyň hereket kadasy laminar görnüşine geçip, turbulent görnüşe golaýlaşar. Eger-de akymyň tizliginiň ulaldylmagy dowam etdirilse, ç suratda görkezilişi ýaly, reňkli akymjagazyň bütewi çyzyk şekili bozular. Suwuň reňk çyzygy bölejiklere dargar hem-de garym-gatym, tertipsiz hereket ederler – onda aýna turbadaky suw akymynyň hereket kadasy doly turbulent görnüşe geçer.

Akymlaryň hereket kadasyny kesgitleýän ululyga Reýnoldsyň sany ýa-da suwuklyk akymynyň hereket kadasynyň kriteriýasy (ölçe-gi) diýlip aýdylýar. Bu kriterial san, 3.8 bölümdäki ýaly, gidro-aero-dinamika ylmynda iň wajyp meňzeşlik kriteriýalarynyň biridir. Ol Re simwoly bilen belgilenýär we aşakdaky görnüşde kesgitlenýär:

$$Re = \frac{\vartheta d}{\nu}, \quad (4.18)$$

bu ýerde

ϑ – akymyň orta tizligi, d – turbanyň diametri, ν – suwuklygyň şepbeşikliginiň kinematik koeffisiýenti.

Suwuklyk akymlarynyň hereket kadalarynyň tebygatyny (fiziki manysyny) Reýnoldsyň kriteriýasy has aýdyň düşündirýär. Bu san akyma täsir edýän hereketlendiriji inersiýa we içki sürtülme garşylyk güýçleriniň gatnaşygyny aňladýar. Diýmek, belli bir akymda tizlik ulaldygyça, onda ýüze çykýan inersiýa we garşylyk güýçleri deň derejede artmaýarlar. Reýnoldsyň takyk kesgitlemelerine görä, turbalarda laminar hereket kadasy $Re \leq 2320$ we turbulent hereket kadasy bolsa $Re > 2320$ bolan şertlerde döreyärler. Şeýlelik bilen, $Re_{kr} = 2320$ ululyga Reýnoldsyň kritiki sany ýa-da suwuklygyň hereket kadalarynyň araçäk kesgitleýji sany diýip aýdylýar.

Reýnoldsyň kritiki sanyna laýyk gelýän akymyň orta tizligine akymyň kritiki tizligi diýilýär. Onuň ululygy aşakdaky görnüşde kesgitlenilýär:

$$\vartheta_{kr} = \frac{Re_{kr} \nu}{d}. \quad (4.19)$$

Akymyň (4.19) belgili formula boýunça kesgitlenen kritiki tizligi ϑ_{kr} onuň turbulent kadadan laminar kada geçýän tizligidir. Oňa aşaky kritiki tizlik diýilýär. Tersine, ýagny laminar kadadan turbulent kada geçýän tizlige akymyň ýokary kritiki tizligi diýilýär. Şeýlelikde, Reýnoldsyň kritiki sanynyň hasaplama ululygy $Re_{kr} = 2000 \div 2320$ çäklerde kabul edilip bilner. Bu tizlikleriň biri-biri bilen gabat gelmeýänligi we Reýnoldsyň kritiki sanynyň ululygynyň köp sanly derňew maglumatlaryna laýyklykda turbalardaky akymlar üçin 500-den 50000-e çenli bahalara eýe bolup bilýär. Munuň özi dürli

we tapawutly tejribe şertleriň netijesinde kesgitlenendir. Reýnoldsyň kritiki sanynyň bahasynyň $Re_{kr} = 2320$ deňligi nazary we tejribe kesgitlemeleriniň has takyk netijesi hökmünde kabul edilendir.

4.6. Laminar kadaly deňölçeqli hereketiň esasy gidrawlik häsiýetnamalary

Turbageçirijileriniň deňölçeqli laminar hereket kadaly suwuklyk (gaz, howa) akymларыnda sürtülme garşylyk (şepbeşiklik) güýçleriniň güýjenmesiniň we ýerli tizlikleriň paýlanyşyna hem-de akymyň dyňzawynyň uzynlyk sürtülme ýitgisiniň hasaplanylýşyna seredeliň.

Ýokarda bellenilişi ýaly, suwuklyklaryň laminar hereketi elementar çüwdürimleriň ýa-da gatklaryň özara garyşmaýan, alyş-çalyşsyz hereketleriniň netijesidir. Onda özara sürtülýän goňşy gatklaryň ýa-da akym bilen turbanyň (akabanyň) içki diwarynyň sürtülme garşylyk güýjüniň güýjemesiniň akymda paýlanyş häsiýetnamasyny (4.17) belgili deňölçeqli hereketiň esasy deňlemesi diýlip atlandyrylan formula boýunça kesgitläp bolar, ýagny:

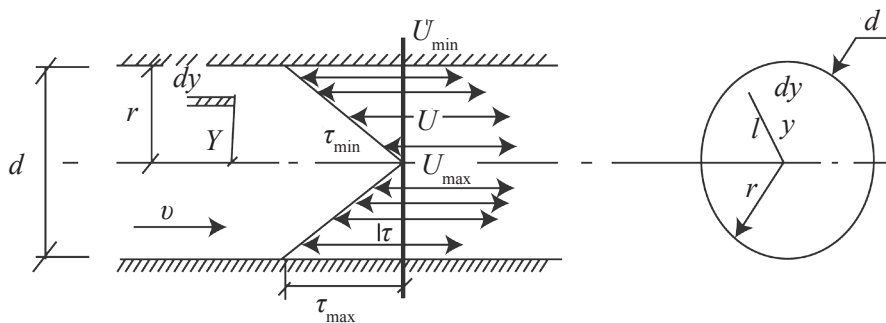
$$\tau = \gamma Ri = \gamma \frac{r}{2} i = \frac{\gamma i}{2} y, \quad (4.20)$$

bu ýerde

R – akymyň gidrawlik radiusy,

r – akymyň geometrik radiusy,

y – akymyň düzümini emele getirýän islendik dy galyňlykly gatlagyň (elementar çüwdürimiň) radiusy. Seredilýän akymyň mysalynda



4.5-nji surat

(4.5-nji surat) y radius 0-dan (akymyň oky bilen gabat gelýän gatlak) r -e çenli (turbanyň içki gaty diwaryny ölleýän gatlak) üýtgäp biler.

Turbageçirijiniň deňölçepli laminar akymynda sürtülme güýjüniň güýjenmesiniň we ýerli tizlikleriň U paýlanyş diagrammasy 4.5-nji suratda şekillendirilendir.

Onda (4.20) belgili formulada y radiusyň ýerine $y = 0$ hem-de $y = r$ bahalary goýup, τ güýjenmäniň paýlanyş grafigini alarys. Dogrudan hem

$$y = 0 \text{ bolanda, } \tau_{\min} = 0;$$

$$y = r \text{ bolanda, } \tau_{\max} = \frac{\gamma i}{2} r.$$

Şeýlelikde, laminar akymyň oky bilen gabat gelýän gatlakda sürtülme güýjüniň güýjenmesi minimal ululyga akymyň içki gaty diwara «Ýelmeşen» gatlagynda maksimal ululyga eýe bolarlar. Laminar akymyň sürtülme garşylyk güýjüniň güýjemesiniň ýokarda alnan paýlanyş kanunynyň hakykylygy indiki çözügütlerde ýene-de bir gezek tassyklanylýar.

Dogrudan hem, Nýutonyň içki sürtülme ýa-da şepbeşiklik kanunyna (1.24) laýyklykda suwuklyklaryň oňnositel hereketi netijesinde döreyän içki sürtülme güýjüniň güýjemesi akymlarda aşakdaky görnüşde paýlanýar:

$$\tau = -\mu \frac{du}{dy}, \quad (4.21)$$

bu ýerde

u – akymyň ýerli tizlikleri,

μ – şepbeşikligiň dinamik koeffisiýenti.

Onda sürtülme güýjüniň güýjemesiniň ululygy üçin getirilen (4.20) we (4.21) deňlemelere bilelikde seredip, *akymyň ýerli tizlenmeleriniň* (gatlaklaryň ýa-da elementar çüwdürimleriň) *paýlanyş kanunyny* alarys:

$$-\tau \frac{du}{dy} = \frac{\gamma i}{2} y$$

ýa-da du üçin aşakdaky differensial deňleme alnar:

$$du = -\frac{\gamma i}{2\mu} y dy, \quad (4.22)$$

$$U = -\frac{\gamma i}{4\mu} y^2 + c. \quad (4.23)$$

Integralyň c hemişeligi $y=r$ bolanda akymyň iň soňky, turbanyň içki gaty diwaryna «ýelmeşen» gatlagynyň tizliginiň $U_{\min} = 0$ deňliginden kesgitlener, ýagny:

$$c = \frac{\gamma i}{4\mu} r^2. \quad (4.24)$$

Onda, akymy emele getirýän elementar gatklaryň tizlikleri üçin gidrogazodinamikanyň iňlis alymy Stoksyň ady bilen tanalýan ýerli tizlikleriň paýlanyşynyň parabolik kanunynyň deňlemesi alnar:

$$U = \frac{\gamma i}{4\mu} (r^2 - y^2). \quad (4.25)$$

(4.25) belgili deňlemede $y=0$ bolanda

$$U = U_{\max} = \frac{\gamma i}{4\mu} r^2. \quad (4.26)$$

Ýerli maksimal tizligiň (akymyň oky bilen gabat gelýän gatlagyň tizligi ýa-da parabolanyň depesiniň koordinaty) ululygy alnar, $y = r$ bolanda, ýokarda bellenilişi ýaly, diwarýaka gatlagyň

$$U = U_{\min} = 0 \quad (4.27)$$

tizligi alnar.

Seredilýän mysalda *turbadaky akymyň Q mukdary* üçin $Q = \int_U^r U \cdot 2\pi dy$ aňlatma (4.25) belgili deňlemeden U -nyň bahasyny goýup, aşakdaky formula alnar:

$$Q = \frac{\gamma \cdot i}{8\mu} \pi r^4. \quad (4.28)$$

Akymyň *orta tizliginiň ululygy* üçin alnar:

$$\vartheta = \frac{Q}{\omega} = \frac{\gamma i \pi r^4}{8\mu \pi r^2} = \frac{\gamma i}{8\mu} r^2. \quad (4.29)$$

(4.26) we (4.29) aňlatmalarynyň gatnaşygyndan ϑ hem-de U_{\max} tizlikleriň özara gatnaşygyny alarys, ýagny:

$$\frac{U_{\max}}{\vartheta} = \frac{\gamma i r^2 8\mu}{4\mu \gamma i r^2} = 2. \quad (4.30)$$

Diýmek, laminar kadaly akymly turbalarda akymyň orta tizligi, onuň maksimal ýerli U_{\max} tizliginiň ýarysyna deňdir:

$$\vartheta = \frac{U_{\max}}{2}. \quad (4.31)$$

Akymyň kinetik energiýasynyň düzediş koeffisiýenti ýa-da Korioliusyň koeffisiýenti, oň 3.6-njy bölümde getirilişi ýaly, aşakdaky aňlatma boýunça kesgitlenilýär:

$$\alpha = \frac{\int_{\omega} U^3 d\omega}{\vartheta^3 \omega}.$$

Bu aňlatmada $d\omega = 2\pi y dy$, $\omega = \pi r^2$, U -nyň bahasyny (4.24)-den, ϑ -niň bahasyny (4.28)-den alyp α koeffisiýentiň san bahasy, ýagny:

$$\alpha = 2. \quad (4.32)$$

Şeýlelikde, laminar kadaly akymyň kinetik energiýasynyň hakyky bahasy onuň orta tizliginiň ululygy boýunça kesgitlenilen bahasyndan 2 esse uludyr.

Laminar kadaly deňölçegli hereketli turbadaky akymyň dyňzawyň uzynlyk sürtülme ýitgisini kesgitläliň. Onuň üçin (4.28) belgili aňlatmada $i = \frac{h_e}{l}$, $\gamma = \rho g$, $r = \frac{d}{2}$ belli aňlatmalary ulanallyň. Onda

$$\vartheta = \frac{\gamma i}{8\mu} r^2 = \frac{\rho g h_e d^2}{32\mu l} = \frac{g h_e d^2}{32\nu l}$$

ýa-da

$$h_e = \frac{32\nu l \vartheta}{g d^2}. \quad (4.33)$$

Ýokarda alnan (4.32) belgili formula gidrodinamikada Puazeýl–Gageniň formulasy diýlip atlandyrylýan, laminar kadaly akymlarda dyňzawyň ýitgisini kesgitlemek üçin giňden ulanylýan formuladyr. Bu formula deňölçegli laminar kadaly akymalarynyň hereket kanuny derejesinde kabul edilýär hem-de ylmy-tejribe işleriniň esasynda aşakdaky netijeleri bellemek bolar.

1. Laminar kadaly akymlarda içki sürtülme garşylygy esasan suwuklygyň şepbeşikligi döredýändir;

2. dyňzawyň ýitgisi akymyň orta tizliginiň ululygyna göni proporsionaldyr;

3. Akymyň sürtülme garşylygy we dyňzawynyň ýitgisi turbanyň diametriniň kwadratyna ters proporsionaldyr.

4. Turbanyň içki diwarlarynyň hili we бүдүр-сүдүрлігі akymyň gidrawlik garşylygyna we dyňzawyň ýitgisine täsir etmeýär. Suwuk-

lyk akymy we onuň gatlaklary turbanyň içki diwarlaryna «ýelmeşen» tizliksiz gatlagyna görä hereket edip, diňe gatlaklaryň arasyndaky içki sürtülmäniň täsirinde hereket edýärler.

Puazeýl–Gageniň formulasynyň ylmy-tejribe ähmiýetiniň ýene-de bir subutnamasyny getirmek üçin onuň sag tarapynyň sanawjysyny we maýdalawjysyny 2ϑ ululyga köpeldeliň:

$$h_i = \frac{32\nu l \vartheta}{gd^2} \cdot \frac{2\vartheta}{2\vartheta} = \frac{64\nu}{\vartheta d} \cdot \frac{l}{d} \cdot \frac{\vartheta^2}{2g} \quad (4.34)$$

hem-de

$$\frac{64\nu}{\vartheta d} = \frac{64}{\text{Re}} = \lambda. \quad (4.35)$$

Soňky alynýan (4.34) we (4.35) belgili aňlatmalar dyňzawyň uzynlyk sürtülme ýitgisini hasaplamak üçin gidrawlikanyň esasy formulasy derejesinde seredilýän Darsiniň hem-de gidrawlik sürtülme koeffisiýentiniň ululygyny takyk kesgitleýän formulalardyr. Ýokarda getirilen zygiderli hem-de jikme-jik seredilen çözügüt usulyýet ýoly bu formulanyň ylmy nazary esasda alnandygyny subut edýär.

Şeýlelikde, turbageçiriji ulgamlarynyň laminar kadaly deňölçegli hereketli akymalarynyň esasy gidrawlik häsiýetnamalary (τ , U , ϑ , Q , h_e , λ) ylmy nazary çözügütleriň netijesinde takyk kesgitlenildi:

Alnan netijeler doly derejede islendik şekilli akabalarda, ýokary şepbeşikli suwuklyklaryň akdyrylma-ulanylma meselelerinde, laminar kadaly süzülme proseslerinde ulanylyp bilner.

4.7. Turbulent kadaly deňölçegli hereketiň gidrawlik häsiýetnamalary

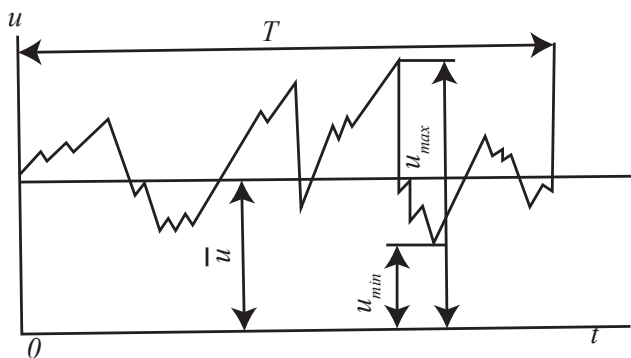
Turbulent kadaly hereketiň esasy aýratynlygy onuň düzüminiň çylşyrymlylygy içki garylma mehanizminiň doly öwrenilmedikligi hem-de gidrogazodinamika ylmynda ýokarda seredilen laminarlyk nazaryýeti ýaly, turbulentligiň birsydyrgyn nazaryýetiniň entek ýokdygy bilen tapawutlanýar.

Häzirki döwürde amaly gidrogazodinamika XX asyryň kyrkynjy ýyllarynda nemes alymlary Prandtal we Karman tarapyndan işlenip geçirilen hem-de soňky ýyllarda köp sanly tejribe derňewleri arkaly

tassyklanylan turbulentiň ýarym emperiki ylymy nazaryýeti ulanylýar. Bu ylmy nazaryýet suwuklyk we gaz akymlyry üçin niýetlenilen turbalaryň we kanallaryň gidrawlik hasaplamlaryny inžener tejribesiniň talabyna laýyk derejede ýerine ýetirmegini üpjün edýär.

Ýokarda gysgaça beýan edilen akymyň turbulentiň garylma mehanizmine çuňňur seredeliň. Bilşimiz ýaly, turbalarda akymyň turbulent kadaly hereketi Reýnoldsyň sany ($Re > Re_{kr}$) kritiki ululyga ýetenden soň başlanýar. Bu pursatdan başlap akymy hereketlendiriji güýçler okuň garşylyk güýçlerinden azyndan 2320 esse artýar hem-de akymyň durnukly we deňagramly hereketine özboluşly deformirlenme täsirini ýaýradýar. Deformirlenme prosesiniň başlangyç alamatlarynyň biri akymyň laminar gatlaklaýyn düzümi dargamagy hem-de ýerli tizlikleriň we basyşlaryň minimal we maksimal ululyk çäklerinde pulsirlenme kadasyna geçmegidir. Turbulentiň indiki derejelerinde akymyň düzümindäki elementar çüwdürim gatlaklarynyň bölejiklerinde özara alyş-çalyş we garym-gatym proseslerini has güýçlendirýän hem-de ony tutuş akyma ýaýradýan goşmaça tüweleý şekilli hereketler döredýär. Turbulent kadaly, akymda islendik elementar bölejik çylşyrymly Braunyň hereketine mahsus traýektoriya boýunça tüweleý akymjyklarynyň düzüminde hereket eder.

Tüweleý döreme hereketleri akymyň turbulent energiýasynyň mehaniki görnüşden ýylylyk görnüşine geçmesini amala aşyryjy hem-de onuň akym giňişligine diffuziýa görnüşinde ýaýradyjy bolup hyzmat edýär.



4.6-njy surat

Bu proses üznüksiz gaýtalanýar, laminar (şepbeşiklik) sürtülme garşylygy bilen deňeşdirilende onlarça esse artykmaç turbulent garşylygyny döredýän hereketlerdir. Bu aşa çylşyrymly geçiş hem-de döreyiş turbulentlik prosesiniň başlangyç ýerli tizligiň we onuň emele getirijileriniň üznüksiz kadada pulsirlenmegindedir. Ýerli tizligiň üýtgeме ýa-da pulsirleme grafigi umumy görnüşde 4.6-njy suratda şekillendirilen.

Çyzgyda getirilen grafikde turbulent akymyň düzümünde döreyän aşakdaky tizlikleri görüp we seljerip bolýar:

U – hakyky ýa-da pursat ýerli tizligi.

U_{\max} – ýerli tizligiň maksimal ululygy.

U_{\min} – ýerli tizligiň minimal ululygy.

U_p – maksimal pulsirleme tizligi.

$$U_p = U_{\max} - U_{\min}$$

$+U_p$ – položitel pulsirleme tizligi,

$$+U = U - \bar{U}$$

$-U_p$ – otrisatel pulsirleme tizligi,

$$-U_p = \bar{U} - U$$

$+U_{p\max}$ – maksimal položitel pulsirleme tizligi

$$+U_{p\max} = U_{\max} - \bar{U}$$

$U_{p\max}$ – maksimal otrisatel pulsirleme tizligi

$$-U_{p\max} = U_{\min} - \bar{U}$$

\bar{U} – ýerli orta tizlik ýa-da turbulent akymyň berlen nokadyndaky orta tizlik.

$$\bar{U} = \frac{\int_0^T u dt}{T}, \quad (4.36)$$

bu ýerde

T – ölçeg ýa-da gözegçilik wagt aralygy.

Turbulent akymyň ýerli tizliginiň wagta görä üýtgeме $U=f(t)$ grafiginde görnüşi ýaly, U hakyky ýerli tizligiň tertipsiz kadada üznüksiz üýtgemesine garamazdan, onuň \bar{U} orta görkezijisi dowamly T wagt aralygynda hemişelik ululykda saklanýar. \bar{U} orta tizligiň koordinatynyň çyzygy durnukly we deňölçegli turbulent akymda 0- t

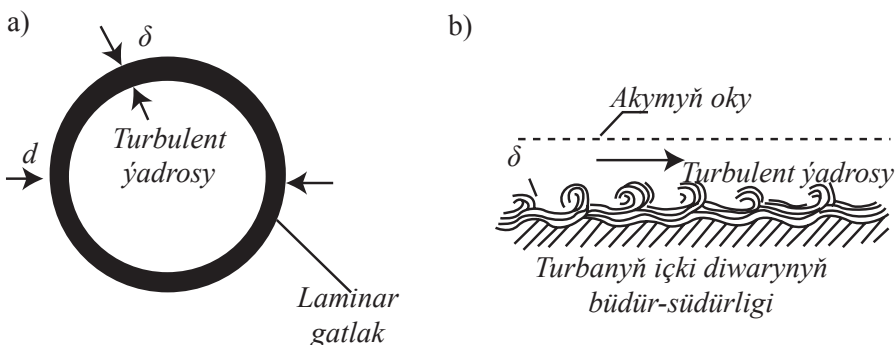
gorizontal çyzyga hem-de akymyň okuna parallel ugurda dowam eder. Seredilýän grafiki usulyýete laýyklykda \bar{U} orta ýerli tizligiň ululygy T wagt aralygynda döreýän hakyky we oňa deňşdirilen orta tizlik meýdanlarynyň deňlik şertinden kesgitlenilýär.

Seredilýän akymyň turbulentlik derejesi akymyň orta ϑ tizlik wektoryna perpendikulýar ugurda garylmasynyň intensiwligine, akymda goşmaça döreýän turbulent garşylyklara, ýerli tizligiň U_p pulsirleme görkezijisiniň alamatyna we absolyút ululygyna baglydyr. Položitel pulsirleme tizlik we onuň dowamlygy tüweleý döremeginiň, otrisatel pulsirleme tizligi we onuň dowamlygy bolsa tersine, tüweleý dargamanyň amatly şertleri we pursatlarydyr. Tüweleý döreme we tüweleý dargama akymjyklary turbulent hereketiň goşmaça energiýa sarp ediji ýa-da ýitgi dörediji hereketleridir.

Turbulent akymyň düzümi Prandtalyň turbulentlik nazaryýetine görä esasan iki bölekden ybaratdyr:

1. Diwarýaka laminar gatlak.
2. Turbulent ýadrosoy.

4.7-nji suratda turbageçirijide turbulent akymyň düzümi şekillendirilen.



4.7-nji surat Turbageçirijide turbulent akymyň düzümi

Turbulent ýadrosoy akymyň esasy merkezi bölegini tutýar hem-de ýokarda beýan edilen turbulentlik garylmasynyň ýaýran zolagyny emele getirýär. Ýokarda beýan edilen ýerli tizligiň pulsirlemesi we turbulentligiň beýleki elementleri akymyň bu böleginde bolup geç-

ýändir. Akymyň diwarýaka ýuka galyňlykly gatlagy başdaky laminar hereket kadasyny üýtgetmeýär. Şonuň üçin bu gatlak laminar gatlak diýlip atlandyrylýar. Laminar gatlagyň saklanmagy we onuň galyňlygy suwuklygyň şepbeşikligine, akymyň orta tizligine, akabanyň içki diwarynyň bütür-südürligine baglydyr. Galyberse, akymyň turbulent ýadrosynda döreyän kese pulsirmeler we tüweleý döremeler gaty diwaryň we onuň bütür-südürliginiň islendik özara hereketi çäklen-diriji täsirini «duýmalydyrlar».

Laminar diwarýaka gatlagyň δ galyňlygy aşakdaky ýarym empe-riki formula boýunça kesgitlenilýär:

$$\delta = \frac{30 \cdot \nu}{\vartheta \sqrt{\lambda}} = \frac{30 \cdot d}{Re \sqrt{\lambda}}, \quad (4.37)$$

bu ýerde

ν – akdyrylýan suwuk önümiň şepbeşikliginiň kinematik koef-fisiýenti,

ϑ – akymyň orta tizligi,

λ – turbageçirijiniň gidrawlik sürtülme koeffisiýenti (Darsiniň koeffisiýenti),

Re – Reýnoldsyň kriterial sany,

d – turbageçirijiniň diametri.

Turbalarda suwuklyklary we gazlary akdyrmak, ýylylyk çalyş-mak (gyzdyrmak ýa-da sowatmak), kondensirmek we şuna meňzeş proseslerde laminar diwarýaka gatlak kesgitleýji orny eýeleýär.

Şeýlelikde, turbulent hereket kadaly hakyky akymlarda onuň düzümine hem-de akymyň ýadrosynda döreyän goşmaça garşylygyna laýyklykda umumy sürtülme güýçleriniň güýjemesi ýa-da galtaşýan güýjenmeler aşakdaky görnüşde kesgitlenilýär:

$$\tau = \tau_l + \tau_T, \quad (4.38)$$

bu ýerde

τ_l – akymyň şepbeşikliginiň döreyän içki ýa-da laminar garşylyk güýjüniň güýjemesi;

τ_T – akymyň turbulent ýadrosynda ýerli tizligiň we gidrodinamik basyşyň pulsirmesi netijesinde akymyň kese ugurda garylmasynyň döreyän turbulent garşylyk güýjüniň güýjemesi.

Akymyň şepbeşikliginiň döredýän içki sürtülme ýa-da laminar garşylyk güýjüniň τ_l güýjemesi Nýutonyň içki sürtülme kanuny esasynda kesgitlenilýär:

$$\tau_l = \mu \frac{du}{dy}, \quad (1.25)$$

bu ýerde

μ – akymyň şepbeşikliginiň dinamik koeffisiýenti,

$\frac{du}{dy}$ – ýerli tizlikleriň gradiýenti.

Suwuklyk we gaz akymalarynda döredýän şepbeşiklik sürtülme güýjüniň güýjenmesi 1.3-nji we 4.5-nji bölümlerde jikme-jik seredildi.

Turbulent garşylyk güýjüniň τ_T güýjemesi Prandtalyň – Karmanyň turbulentligiň ýarym emperiki nazaryýetine laýyklykda aşakdaky formula boýunça kesgitlenilýär:

$$\tau_T = \rho l^2 \left(\frac{du}{dy} \right)^2 = \rho \chi^2 y^2 \left(\frac{du}{dy} \right)^2, \quad (4.39)$$

bu ýerde

ρ – akymyň dykzlygy,

l – kese turbulent garylma ýolunyň uzynlygy, $l = \chi y$,

χ – turbulent akymyň uniwersal hemişeligi, dürli suwuklyklar üçin $\chi = 0.36 \div 0.435$ ululyklarda kabul edilýär. Turbalarda suwuklyga akymyny Karmanyň we Guržýenkonyň täze tejribe derňewleri netijesinde $\chi = 0.435$ ululyk alyndy.

y – turbulent ýadronuň çäginde alnan galyňlykly elementar gatlagyň (bölejigiň) turbanyň içki diwaryna görä ýerleşen aralygy.

Turbulent akymda aralyk radiusyň ugry boýunça δ -den r-e çenli üýtgäp biler.

du – ýerli tizligiň doly differensialy (üýtgeýän ululygy).

Onda turbulent hereket kadaly akymlarda (4.37) belgili aňlatmada getirilen umumy garşylyk güýçleriniň güýjemesi ýa-da akymyň galtaşýan güýjemeleri aşakdaky görnüşde kesgitleniler:

$$\tau = \mu \frac{du}{dy} + \rho \chi^2 y^2 \left(\frac{du}{dy} \right)^2. \quad (4.40)$$

Akymlaryň hereketiniň turbulentlik derejesine laýyklykda pes, turbulentlik derejeli akymlarda (täze polat turbalarda suw akymy üçin

$Re = 2320 - 3000$) şepbeşiklik ýa-da laminar galtaşýan güýjenmeler τ_l agdyklyk edýär, orta turbulentlik derejeli akymlarda $Re \geq 10000$ bolanda τ_T turbulentlikde galtaşýan güýjenmeler has agdyklyk edýär. Orta we ýokary turbulentlik derejeli akymlar üçin Petrowyň sürtülme kanunyna laýyklykda (τ_l has kiçi ululykly güýjemeliligi sebäpli hasaba alynmaýar). (4.39) belgili aňlatmany aşakdaky görnüşde ýazyp bolar:

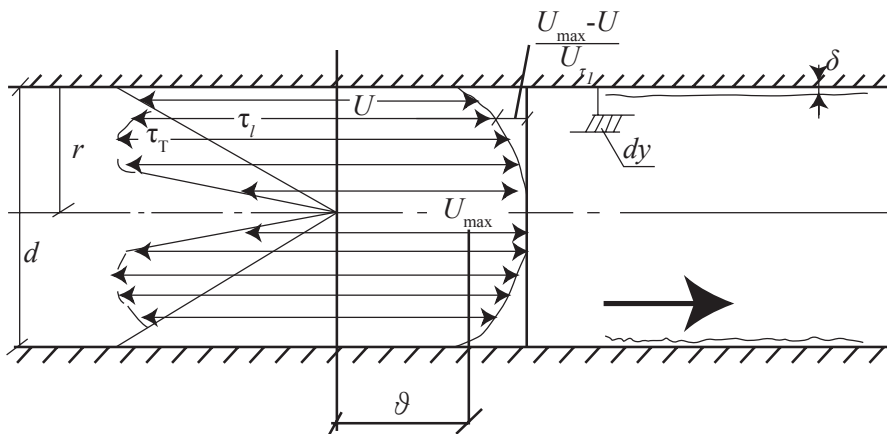
$$\tau = \tau_T = \varepsilon \frac{du}{dy}, \quad (4.41)$$

bu ýerde

$$\varepsilon = \rho \chi^2 l^2 \frac{du}{dy}. \quad (4.42)$$

Aňlatma kabul edildi. Ululyk suwuklygyň turbulent ýa-da wer-tikal koeffisiýent diýlip atlandyrylýar. (4.40) belgili aňlatmasynyň kesgitlenilişiniň Nýutonyň nusgawy içki sürtülme kanunyna getirilen görnüşiniň mysalydyr.

Turbulent hereket kadaly durnukly we deňölçegli akymlaryň garşylyk we ýerli tizlikleriň güýçleriniň galtaşýan güýjenmeleriniň paýlanyş grafigi 4.8-nji suratda şekillendirilýär.



4.8-nji surat

Turbulent hereket kadaly akymlarda ýerli tizlikleriň paýlanma kanuny (4.38) belgili turbulent garşylyk güýçleriniň galtaşýan güýjenmeleriniň paýlanyş kanunyndan gelip çykýar:

$$\tau_r = \rho \chi^2 l^2 \left(\frac{du}{dy} \right)^2, \quad (4.43)$$

bu ýerde du aşakdaky deňlemäni alyp bolar:

$$du = \frac{1}{\chi} \sqrt{\frac{\tau_r}{\rho}} \cdot \frac{dy}{y}. \quad (4.44)$$

Soňky deňlemede $\sqrt{\frac{\tau_r}{\rho}}$ tizlik ölçeg birlikli ululykdyr. Ol dinamik tizlik ýa-da diwarýaka zolakda galtaşýan güýjemeleriň ýaýraýyş tizligi diýlip atlandyrylýar, ýagny:

$$U_\tau = \sqrt{\frac{\tau_r}{\rho}}. \quad (4.45)$$

Onda (4.42) belgili deňleme aşakdaky görnüşe geler:

$$dU = \frac{U_\tau}{\chi} \cdot \frac{dy}{y}. \quad (4.46)$$

Bu deňlemäni integrirleýäris:

$$U = \frac{U_\tau}{\chi} \ln y + C. \quad (4.47)$$

Integralyň C -hemişeligini akymyň oky bilen gabat gelýän ýerli tizligiň maksimal tizliginden kesgitläris, ýagny $y = r$ bolanda $U = U_{\max}$ bolar hem-de onuň üçin aşakdaky aňlatmany alarys:

$$U_{\max} = \frac{U_r}{\chi} \ln r + C \quad (4.48)$$

ýa-da

$$C = U_{\max} - \frac{U_r}{\chi} \ln r. \quad (4.49)$$

Integraly C -ululygyny (4.45) belgili deňlemede ýerine goýup, turbulent hereket kadaly durnukly we deňölçegli akymlarda ýerli tizlikleriň paýlanyş kanunyny alarys:

$$U = U_{\max} - \frac{U_r}{\chi} \ln \frac{r}{y}. \quad (4.50)$$

Soňky (4.49) belgili deňlemäni ýerli tizligiň odnositel gatlagynyň ýa-da ýerli tizligiň tizlige ýetmeýän bölegine getirilen ululygy $\frac{U_{\max} - U}{U_r}$ üçin ýazyp bolar:

$$\frac{U_{\max} - U}{U_r} = \frac{1}{\chi} \ln \frac{r}{y}. \quad (4.51)$$

4.7-nji suratda (4.48), (4.49) we (4.50) belgili deňlemelerden ulanyp bilinjek turbalarda suwuklyk akymynyň ýerli tizlikleriniň paýlanma grafiği şekillendirilen. Ýokarda bellenilişi ýaly, bu deňlemeler ýerli tizlikleriň ululyklaryny diňe akymyň turbulent ýadrosynyň çäginde kesgitlemäge mümkinçilik döredýär. Akymyň diwarýaka laminar gatlagynda ýerli tizlikleriň paýlanmasy 4.5-nji bölümde beýan edilişi ýaly, Stoksyň nusgawy kanuna laýyklykda çözülýär.

Turbulent kadaly akymlarda turbanyň ýa-da kanalyň içki diwarynyň sürtülme garşylygy diwarýaka laminar gatlagyň galyňlygynyň we diwaryň бүдүр-сүдүрлігiniň absolýut ululygynyň özara gatnaşygyna baglylykda kesgitlenilýär.

Turbalarda turbulent kadaly suwuklyk akymlyry üçin $\chi = 0.435$ -deň, diýip kabul edip, soňky deňlemäni aşakdaky görnüşde ýazyp bolar:

$$\frac{U_{\max} - U}{U_{\tau}} = 2.30 \cdot \ln \frac{r}{y}. \quad (4.52)$$

Turbulent hereket kadaly turbageçirijileriniň basyşly akymlyrynda akymyň orta tizliginiň y (diwara çenli bolan aralygy) koordinaty:

$$y = 0.223 \cdot r \quad (4.53)$$

görnüşinde kesgitlenilýär. Bu ýerde r -turbanyň radiusy. Bu ýagdaý köp sanly takyk tejribeler arkaly tassyklanylýar hem-de akymlyryň göwrüm mukdarlaryny Pitonuň, Pito–Prandtalyň hem-de pyrlanma enjam usullary bilen ölçemekde giňden ulanylýar.

Turbulent akymyň ϑ orta tizliginiň hem-de α -Koriolisiň koeffisiýentiniň ululyklaryny kesgitlemek üçin A.D. Altşulyň formulasy-ny hödürlemek bolar:

$$\frac{U_{\max}}{\theta} = 1 + 1.3 \cdot \sqrt{\chi}, \quad (4.54)$$

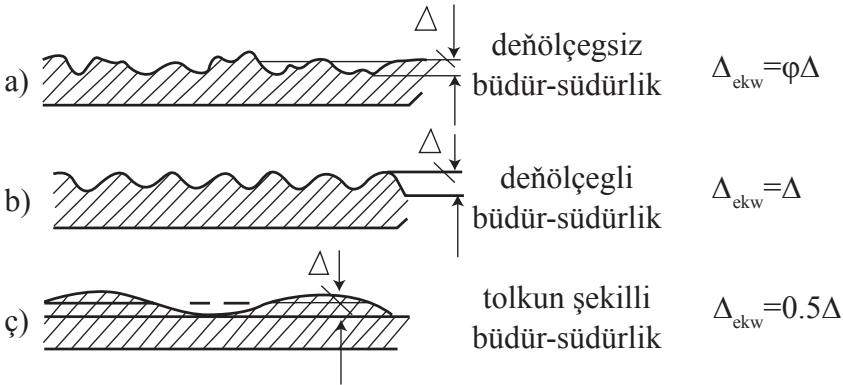
$$\alpha = 1 + 2.65 \cdot \chi. \quad (4.55)$$

Eger köp ýyllaryň dowamynda hemişelik ululyk derejesinde kabul edilen $\alpha = 0.025 \div 0.04$ ululyklary ulansak, onda, degişlilikde ϑ we α gidrawlik görkezijiler üçin deňeşdirme mysalynda aşakdaky ululyklary alyp bolar:

$$\vartheta = (0.80 - 0.85) \cdot U_{\max}, \quad (4.56)$$

$$\alpha = 1.05 \div 1.10 \quad (4.57)$$

Turbalaryň we kanallaryň gidrawlik hasaplama, taslama, kanallaryň gurnama-gurluşyk we ulanyş işlerinde olaryň içki diwarynyň bütür-südürliginiň esasan üç görnüşi (4.9-njy surat) gabat gelýär.



4.9-njy surat

Deňölçegli bütür-südürlükler esasan emeli usullar bilen döredilýär. Deňölçegsiz bütür-südürlükler metaldan, demirbetondan, asbestosementden ýasalan senagat turbalarynda we tolkun şekilli bütür-südürlükler aýnadan, plastiki önümlerden, aýna süýümlü materiallardan ýasalan turbalarda bolup biler. Altşul tarapyndan Prandtl, Nikuradze, Gruziýenko köp sanly ýörite tejribe ylmy-barlag derňewleriniň netijesinde, akymly çäklendirýän içki gaty diwarlaryň bütür-südürliginiň döredýän gidrawlik sürtülme garşylygy diňe onuň Δ absolýut ululygyna bagly bolman, eýsem onuň ekwiwalent bütür-südürligi $\frac{r}{\Delta_{ekw}} \left(\frac{d}{\Delta_{ekw}} \right)$ otnositel bütür-südürligine ýa-da $\frac{\Delta_{ekw}}{r} \left(\frac{\Delta_{ekw}}{d} \right)$ otnositel ýylmanaklygyna akymyň şepbeşikligine hem-de onuň orta tizligine baglydyr.

Suwuklyk we gaz akabalarynyň içki diwarlarynyň Δ_{ekw} ekwiwalent bütür-südürliginiň ululygy olaryň geometrik şekilini, ýygylgyny hem-de beýiklik ölçegini göz önünde tutýandyr, umumy ýagdaýda

$$\Delta_{ekw} = \varphi\Delta \quad (4.51)$$

aňlatma boýunça kesgitlenilýär. Bu ýerde φ bütür-südürligiň ýokarda agzalan aýratynlyklaryny göz önünde tutýan koeffisiýent. Umuman, bu

koeffisiýentiň ululygy $\varphi = 0.5 \div 1.0$ çäklerde bolup biler. Onuň takyk ululygy dürli görnüşli, kysymly we sortomentli turbalar üçin ýörite tej-ribe derňewleriniň netijesinde anyklanylýar. Aşakda 4.1-nji tablisada häzirkäki döwürde öndürilýän senagat turbalarynyň Δ absolýut we Δ_{ekw} ekwiwalent bütür-südürlükleriniň gidrawlik hasaplamalar üçin kabul edilip bilinjek ululyklary getirilýär.

4.1-nji tablisa

Turbalaryň absolýut we ekwiwalent bütür-südürlükleriniň ululyklary

№	Turbalaryň atlary, ýasalan materiallary we içki diwarlarynyň hili	Bütür-südürlükler, mm	
		Absolýut Δ	Ekwiwalent Δ_{ekw}
1	2	3	4
	Polat tikinsiz turbalary:		
1	Täze we arassa	0.01÷0.02	0.014
2	Ulanylan we arassalanan		0.04
3	Bir ýyl ulanylan gazgeçirijiler		0.12
4	Ulanylan nebitgeçirijiler		0.2
5	Ulanylan howageçirijiler		0.8
6	Ulanylan suwgeçirijiler		0.02
	Polat kebşirlenen turbalar:		
7	Täze we arassa	0.04÷0.1	0.6
8	Ulanylan, poslap başlan		0.15
9	Köp ýyl ulanylan gazgeçirijiler	0.5÷1.1	0.75
	Ýylylyk geçiriji ulgamlaryň polat turbalary		
10	Buggeçirijiler		0.2
11	Kondensatorgeçirijiler		0.1
12	Suwgeçirijileri	0.5÷1.0	0.75
	Çoýun turbalary		
13	Täze arassalanan we polimirlenen	0.05÷0.16	0.12
14	Täze we arassalanan	0.2÷0.5	0.3
15	Ulanylan suw geçirijileri	0.5÷1.5	1.0
16	Köp ýyl ulanylan we poslan		3.0

1	2	3	4
17	Asbestosement, täze we arassa Demirbeton turbalary	0.5÷0.1	0.085
18	Täze ilkiçekilme tilsimatly	0.01÷0.05	0.03
19	Täze merkezden garýan tilsimatly	0.15÷0.3	0.2
20	Köp ýyl ulanylan	0.3÷0.8	0.5
21	Polietilen, aýna süýümlü turbalary	0.02÷0.04	0.03
22	Aýnadan, reňkli metallardan ýasalan sena- gat turbalary	0÷0.002	0.001

Turbalaryň we kanallaryň içki diwarlarynyň бүдүр-сүдүрлік görkezijisi anyklanandan hem-de hasaba alnandan soň onuň gidrawlik sürtülme garşylygynyň görnüşi kesgitlenip bilner. Onuň üçin diwar-ýaka laminar gatlagyň galyňlygyny we Δ_{ekw} ekwiwalent бүдүр-сүдүrliginiň ululygyny deňeşdirmek ýeterlidir.

Eger-de laminar gatlagyň galyňlygy diwaryň ekwiwalent бүдүр-сүдүrliginden alyp bolsa $\delta > \Delta_{ekw}$ ($2320 < Re < 10^5$), oňa gidrawlik ýylmanak garşylykly hereket diýilýär.

Eger-de laminar gatlagyň galyňlygy ekwiwalent бүдүр-сүдүrligiň ululygy diýip özara deňräk çäklerde bolsalar, $\delta > \Delta_{ekw}$ ($10^5 < Re < 3 \cdot 10^6$), oňa gidrawlik ýylmanaklykdan бүдүр-сүдүр garşylyga geçiş hereketi diýilýär.

Eger-de laminar gatlagyň galyňlygy ekwiwalent бүдүр-сүдүrligiň ululygyndan kiçi bolsa, $\delta < \Delta_{ekw}$ ($Re > 3 \cdot 10^6$) oňa gidrawlik doly бүдүр-сүдүр garşylykly hereket diýilýär.

Şeýlelikde, ýokarda getirilen köp görnüşli turbulentlik sürtülme şertleri jemläp aýdylanda durnukly we deňölçeqli turbulent kadaly akymlarda turbanyň içki diwarynyň we akymynyň arasynda döreyän, üýtgeýän gidrawlik häsiýetnamaly, sürtülme garşylygy turbageçirijiniň uzynlyk gidrawlik sürtülme koeffisiýentini döredýär. Bilşimiz ýaly, bu koeffisiýent şeýle-de Darsiniň koeffisiýenti diýlip atlandyrylýar hem-de λ harpy Reýnoldsyň sanyna hem-de turbanyň otnositel бүдүр-сүдүrligine baglylykda kesgitlenilýär. Bu baglanyşyk funksional deňleme görnüşinde şeýle ýazylýar:

$$\lambda = f\left(\text{Re}; \frac{\Delta_{ekw}}{d}\right). \quad (4.58)$$

Turbulent akymalaryň sürtülme garşylyklary we ýitgileri bilen baglanyşykly ähli gidrawlik görkezijiler we häsiýetnamalar (4.57) belgili deňlemede öz ornuny tapýarlar. Olaryň sanawyna akymyň turbulentlik derejesi, şepbeşikligi, dykzlygy we orta tizligi, laminar gatlagyň galyňlygyny kesgitleýän ululyklar hem-de akabanyň diwarynyň esasy bütür-südürlük görkezijileri girýärler.

Gidrawlika ylmynda basyşly akymly turbageçirijileriň gidrawlik sürtülme koeffisiýenti köp ýyllaryň dowamynda hemişelik ululyk hökmünde kabul edilýär. Ýokarda (4.57) belgili aňlatmada getirilen $\lambda = f\left(Re; \frac{\Delta_{ekw}}{d}\right)$ baglanyşygy giň gerimde XX asyryň otuzynjy – altmyşynjy ýyllarynda Ýewropanyň esasy gidrawlik ylmy mekdeplerinde takyk ylmy-barlag tejribe derňewleri geçirildi. Olaryň başlangyjy otuzynjy ýyllarda Germaniýada geçirilen I. Nikuradzeniň tejribeleridir.

Nikuradzeniň tejribeleri dürli diametrli emeli bütür-südürlükli latun turbalarda geçirilipdir. Emeli bütür-südürlükler kwars çägeleriniň saýlanan deňölçegli fraksiýalaryny turbanyň içki diwaryna ýelmemek usuly bilen döredilipdir. Onda turbanyň ekwiwalent bütür-südürligi $\Delta_{ekw} = \Delta = \frac{\bar{d}i}{2}$ deň bolar. Bu ýerde $\bar{d}i$ kwars çägeleriniň saýlanan fraksiýalarynyň diametri. Tejribede alynýan d sortumentli turba üçin gidrawlik ýylmanak içki diwarlaryň alty görnüşini synagdan geçirilipdir.

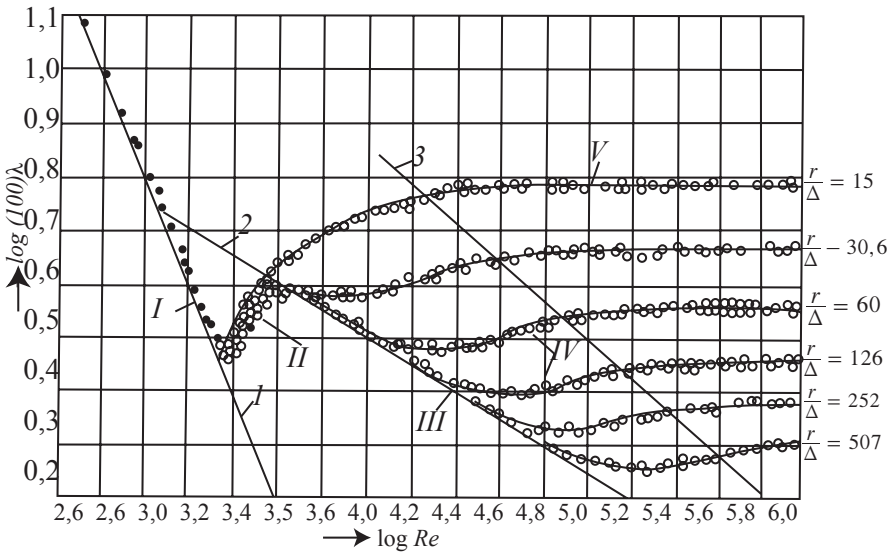
Derňelýän turbanyň uzynlygy gidrawlik sürtülme koeffisiýentiniň ululygy Darsiniň formulasy boýunça kesgitlenilen, ýagny:

$$\lambda = \frac{2gd}{l} \cdot \frac{h_e}{\vartheta^2} = \frac{2gd}{l\vartheta^2} \cdot \left(\frac{P_1}{\gamma} - \frac{P_2}{\gamma}\right). \quad (4.59)$$

λ ululyk üçin getirilen (4.58) belgili aňlatmadan tejribelerde gorizonta, deňölçegli hereketli, basyşly suw akdyrylan turbada ulanylanda kanagatlanarly netijäni almak bolýar.

1.1. Nikuradzeniň geçiren tejribeleriniň netijesi $\lambda = f\left(Re; \frac{r}{d}\right)$ baglanyşygyň dik koordinata oky boýunça $\lg(100 \lambda)$ we kese koordinata oky boýunça $\lg(Re)$ koordinatlarynda degişli grafiki şekiller (4.10-njy surat) alnypdyr.

1.2. Nikuradzeniň tejribede alan grafikleri turbageçirijiler gidrawlikasynda nusgawy usulyýet grafikleri derejesinde kabul edildi. Bu grafikler turbalar üçin $\lambda = f\left(Re; \frac{\Delta_{ekw}}{d}\right)$ baglanyşygyň hakyky görnüşlerini $Re=0-3 \cdot 10^6$; $\Delta_{ekw} = 0,0625 - 2,5 \text{ mm}$, $d=50-300 \text{ mm}$ çäklerde takyk kesgitlenen. Nikuradzeniň tejribeleriniň we grafikleriniň esasy ylmy ähmiýeti, turbageçirijileriň basyşly akymalarynyň baş görnüşli (I, II, III, IV, V – zolaklar 4.10-njy suratda) biri-birinden tapawutlanýan gidrawlik garşylyk zolaklarynyň bolýandygy subut edilipdir hem-de bu zolaklaryň çäkleri we esasy gidrawlik görkezijileri takyk kesgitlenilipdir.



4.10-njy surat.

I. Nikuradzeniň $\lambda = f\left(Re; \frac{r}{\Delta}\right)$ tejribe derňewleriniň netijesi

1.3. laminar garşylyk zolagy. Bu zolakda $Re=0-2000$ aralyklarda üýtgeýär, ähli turbalaryň we bütür-südürlükleriň $\lambda = f\left(Re; \frac{r}{\Delta}\right)$ grafigi 1 ýapgyt çyzyk bilen gabat gelýär. 4.5-nji bölümde beýan edilişi ýaly, bu zolakda turbanyň bütür-südürligi onuň sürtülme garşylygyna we dyňzawynyň ýitgisine täsir etmeýär. λ -niň ululygy $\lambda = f(Re)$ baglany-

şyk boýunça kesgitlenilýär. Turbageçirijiniň gidrawlik sürtülme koeffi-
siýentini aşakdaky Puazeýliň formulasy boýunça kesgitlenilýär:

$$\lambda = \frac{64}{Re}. \quad (4.34)$$

II. Turbulent hereket kadasyna geçiş zolagy. Bu zolakda $Re=2000 \div 4000$ ululykda üýtgeýär. Δ_{ekw} we d ululyklar λ -koeffisiýentiň ululygyna täsir etmeýärler. Bu zolagyň gidrawlik häsiýetnamalary ujypsyz çäklerde üýtgeýändirler hem-de durnuksyzdyrlar. Şonuň üçin ikinji garyşyk zolagynyň ylmy-praktiki ähmiýetiniň talap ediljek de-
rejesi has uludyr hem-de hasaplama işlerinde gaty seýrek ulanylýar.

III. Gidrawlik ýylmanak üstäki sürtülme garşylygy göz önünde tutýan zolak. Bu zolak turbulent hereket kadaly başlangyç zolakdyr. 4.8-nji suratda bu zolak 2 ýapgyt çyzygyň ugrunda $\frac{r}{\Delta}$ görkezijä bag-
lylykda hem-de onuň minimal ululygynda tamamlanýar. Onuň esasy aýratynlygy diwarýaka laminar gatlagyň galyňlygy turbageçirijiniň Δ_{ekw} ekwiwalent bütür-südürliginden uludyr, $\delta > \Delta_{ekw}$. Bu zolakda $Re=2000 (4000) \div 1 \cdot 10^5$ çäklerde üýtgeýär. Re sanynyň ulalmagy bilen laminar gatlagyň galyňlygy kiçelýär we deňölçegsiz bütür-sü-
dürlükler tüweleý döreme hem-de turbulent garylma proseslere täsir edip başlaýar. Umuman, bu ýylmanak garşylyk zolagynda $\lambda = f(Re)$ baglanyşyk esasynda kesgitlenilýär.

Gidrawlik hasaplamalarda ýylmanak sürtülme garşylykly turba-
geçirijileri gidrawlik sürtülme koeffisiýentleriniň ululygy P.Blaziusyň hasaplama formulasy boýunça kesgitlenilýär:

$$\lambda = \frac{0.3164}{Re^{0.25}}. \quad (4.60)$$

Şeýle hem III gidrawlik garşylyk zolagyň F.A.Şewelewiň formu-
lasy takyk netijeleri berýär:

$$\lambda = \frac{0.25}{Re^{0.226}}. \quad (4.61)$$

IV. Gidrawlik ýylmanak garşylykdan bütür-südüň garşylygy geçiş zolagy, 4.10-njy suratda bu zolak 2 we 3 ýapgytlyklaryň ara-
lygynda $\frac{r}{\Delta}$ gatnaşygynyň kiçi ululyklarynda döräp başlaýar. Turbu-
lent hereketiň ýylmanakdan bütür-südüň garşylyga geçiş zolagynyň

esasy aýratynlygy $\delta \approx \Delta_{\text{ekw}}$. Özara deňdirler. Bu diýildigi, turbanyň bür-südürlük görkezijisiniň akymyň gidrawlik sürtülme garşylygyny döretmek prosesine doly derejede gatnaşandygyny görkezýär. Diýmek, $\lambda = f\left(Re; \frac{\Delta_{\text{ekw}}}{d}\right)$ baglanyşygyň iki agzasy deň derejede gidrawlik sürtülme koeffisiýentiň ululygyny kesgitlemelidir.

V. Garşylykly zolakda $Re=1 \cdot 10^4 \div 6 \cdot 10^5$ çäklerde üýtgeýär.

Gidrawlik hasaplamalarda basyşly turbaçeçirijileriň gidrawlik sürtülme koeffisiýentiniň ululygy esasan A.D.Altşulyň uniwersal formulasy boýunça kesgitlenilýär:

$$\lambda = 0.11 \left(\frac{\Delta_{\text{ekw}}}{d} + \frac{68}{Re} \right)^{0.25}. \quad (4.62)$$

Reýnoldsyň sanynyň ýokary ululyklarynda ($1 \cdot 10^5 < Re < 6 \cdot 10^5$) Konakowyň formulasyny ulanmak amatly hasaplanylýar:

$$\lambda = \frac{1}{(1.81 \cdot \lg(Re) - 1.5)^2}. \quad (4.63)$$

VI. Doly bür-südürlük garşylykly zolak. Bu garşylyk zolagy ýokary derejeli turbulentiň hem-de bür-südürlügiň esasy kesgitleýji täsirleri bilen tapawutlanýar. Reýnoldsyň sany bu zolakda $1,25 \cdot 10^4 < Re < 3 \cdot 10^6$ çäklerde üýtgeýär hem-de oňnositel ýylmanaklygyň $\frac{r}{\Delta} \leq 15$ ululygyndan başlap gidrawlik sürtülme garşylygyň ululygyna täsir etmeýär. Bu zolak üçin esasy kesgitleýji baglanyşykdyr. Şeýlelikde, bu garşylyk zolagynda laminar gatlagyň galyňlygy hasaba alarlyk ululyklardan has kiçelýär. Diňe VI garşylyk zolagynda dyňzawyň uzynlyk sürtülme ýitgisi orta tizligiň kwadraty-na göni proporsionaldyr, ýagny $h_l = f(\vartheta^2)$.

Gidrawlik hasaplamalarda doly bür-südürlük garşylykly turbaçeçirijileriň gidrawlik sürtülme koeffisiýentiniň ululygy F.A.Şewelewiň formulasy boýunça kesgitlenilýär:

$\vartheta \geq 1,2 \text{ m/s}$ bolanda:

$$\lambda = \frac{0,021}{d^{0,2}}. \quad (4.64)$$

$\vartheta < 1,2 \text{ m/s}$ bolanda:

$$\lambda = \left(\frac{1,5 \cdot 10^{-4}}{d} + \frac{1}{Re} \right)^{0,3}. \quad (4.65)$$

Şeýlelikde, soňky başinji garşylyk zolagyň gidrawlik sürtülme koeffisiýentiniň ululygyny Prantdal-Nikuradzeniň formulasy boýunça kesgitlemek maslahat berilýär:

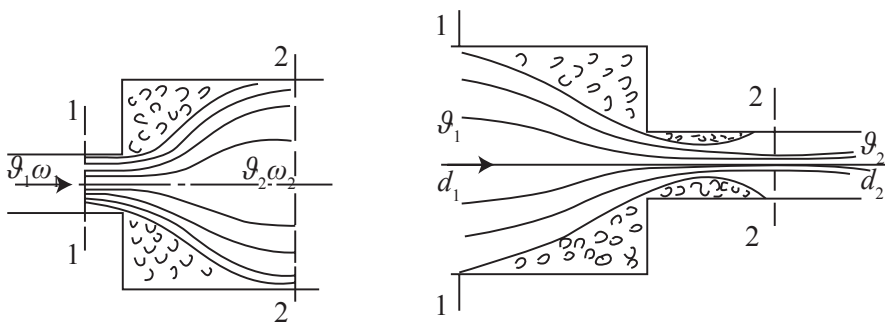
$$\lambda = \frac{1}{\left(1.74 + 2 \lg \frac{d}{2\Delta}\right)^2}. \quad (4.66)$$

XX asyryň 50-60-njy ýyllarynda öňki SSSR döwletiniň baş ylmy-barlag institutynda I.A.Isaýewiň, G.A.Muriniň, F.A.Şewelewiň we A.D.Altşulyň ýolbaşçylygynda täze materiallara soňky turba öndürme tilsimatlara esaslanyp öndürilýän senagat turbalaryň gidrawlik sürtülme koeffisiýentleri $\lambda = f\left(Re; \frac{\Delta_{ekw}}{d}\right)$ baglanyşyk esasynda giň gerimde derňeldi. Bu tejribe derňewleriň netijesi täze polat turbalaryň mysalynda 4.9-njy suratda getirilýär. Bu we oňa meňzeş köp görnüşli beýleki senagat turbalary üçin alnan grafikleriň esasy aýratynlygy III gidrawlik ýylmanak garşylykly zolagyň Reýnoldsyň sanynyň ululygy boýunça kesgitlenýän çäkleriň mese-mälim derejede ulmagydyr hem-de grafikleriň birsydyrgyn tertipde λ -nyň san ululygy boýunça kiçelmegidir. Bu ýagdaý turbalaryň ýasalyş tilsimatlarynyň ýokary netijeliligi sebäpli бүдүр-сүдүрликleriň absolýut we ekwiwalent ululyklarynyň kiçelmegindedir. Başgaça aýdylanda, turbalaryň hakyky бүдүр-сүдүрлик görkezijileri gidrawlik ýylmanak diwaryň garşylyk дөредijilik derejesinde turbageçirijileriň gidrawlik sürtülme koeffisiýentiniň ululygyna täsir edýär.

4.8. Ýerli garşylyklar we dyňzawyň ýitgileri

Ýokarda, §4.1-de umumy görnüşde, ýerli garşylyklaryň we ýitgileriň дөреýiş mehanizmi hem-de olaryň kesgitlenilişiniň umumy usuly seredildi. Indi turbageçirijiler ulgamynda köp duş gelýän ýerli garşylyk koeffisiýentleriň we olarda дөреýän dyňzawyň ýitgileriniň ululyklarynyň kesgitlenilişine seredeliň.

Turbageçirijiniň birden giňelme garşylygy, kiçi 4.11-nji a suratda şekillendirilişi ýaly, ω_1 kesikli we d_1 diametrli kiçi turba bilen ω_2 ke-



4.11-nji surat.

Turbageçirijileriň birden giňelme we birden daralma garşylygy

sikli we d_2 diametrli uly turbanyň sepinde, 1-1 we 2-2 tekiz kesikleriň aralygynda döreyär.

Tejribeden görnüşi ýaly, akymyň hereket ugruna hem-de onuň keseligine ýerli tizligiň we gidrodinamik basyşyň birden üýtgemeleri zerarly, turbanyň giňelýän zolagy bilen haýal giňelýän akymyň aralygynda halka görnüşli tüweleý şekilli goşmaça hereket döreyär. Bu goşmaça akymyň döremesi onuň hereketi hem-de goşmaça döreyän sürtülme garşylyklary ýeňip geçmek, akymyň dyňzawynyň birden giňelme $h_{b.g.}$ ýitgisiniň hasabyna bolup geçýär. Bu $h_{b.g.}$ dyňzawyň ýitgisiniň ululygy Borduň formulasy boýunça kesgitlenilýär:

$$h_{b.g} = \frac{(\vartheta_1 - \vartheta_2)^2}{2g}, \quad (4.67)$$

bu ýerde

ϑ_1 we ϑ_2 – degişlilikde 1-1 we 2-2 kesiklerde akymyň orta tizlikleri.

Borduň formulasy dyňzawyň birden giňelme ýitgisiniň teoremasy derejesinde şeýle okalýar: akymalaryň dyňzawynyň birden giňelme ýitgisi ýityän tizlik dyňzawynyň ululygy görnüşinde kesgitlenilýär. Dogrudan hem $\vartheta_1 - \vartheta_2 \neq \Delta\vartheta$ ýityän tizlikdir.

(4.66) belgili aňlatmada, akymyň mukdarynyň hemişeliginiň deňlemesini $\omega_1\vartheta_1 = \omega_2\vartheta_2$ ýa-da $d_1^2\vartheta_1 = d_2^2\vartheta_2$ görnüşlerde ulanyp, $h_{b.g.}$ ýitgini aýratynlykda ϑ_1 ýa-da ϑ_2 orta tizlikleriň ululyklary boýunça kesgitläp bolar hem-de akymyň birden giňelme ýerli gidrawlik garşylygynyň $\zeta_{b.g}$ koeffisiýenti üçin formula alynýar:

$$h_{b.g} = \left(1 - \frac{\omega_1}{\omega_2}\right)^2 \cdot \frac{\vartheta^2}{2g} = \left(1 - \frac{d_1}{d_2}\right)^2 \cdot \frac{\vartheta^2}{2g}, \quad (4.68)$$

$$h_{b.g} = \left(\frac{\omega_2}{\omega_1} - 1\right)^2 \cdot \frac{\vartheta^2}{2g} = \left(\frac{d_1}{d_2} - 1\right)^2 \cdot \frac{\vartheta_2^2}{2g}, \quad (4.69)$$

bu ýerde

$$\zeta_{b.g} = \left(1 - \frac{\omega_1}{\omega_2}\right)^2 \frac{\vartheta^2}{2g} = \left(1 - \frac{d_1}{d_2}\right)^2 \frac{\vartheta^2}{2g}, \quad (4.70)$$

$$\xi_{b.g} = \left(\frac{\omega_2}{\omega_1} - 1\right)^2 \cdot \frac{\vartheta_2^2}{2g} = \left(\frac{d_1}{d_2} - 1\right)^2 \cdot \frac{\vartheta_2^2}{2g}. \quad (4.71)$$

Elbet-de (4.68) we (4.69) aňlatmalarda kesgitlenilen $h_{b.g}$ hem-de (4.70) we (4.71) aňlatmalarda kesgitlenilen $\zeta_{b.g}$ ululyklar özara deň ululyklardyr.

Turba geçirijiniň birden daralma 4.11-nji b-suratda şekillendirilişi ýaly, ω_1 kesikli we d_1 diametrli uly hem-de ω_2 kesikli we d_2 diametrli kiçi turbalaryň sepinde 1-1 we 2-2 tekiz kesikleriň aralygynda döreyär.

Bu ýerli garşylygyň we ýitginiň döreyiş mehanizmi ýokarda beýan edilen birden giňelme garşylyga meňzeşdir.

Turbageçirijileriň birden daralma ýitgisiniň koeffisiýenti $\zeta_{b,d}$ $d_2 < 0,5d_1$ şertlerde I.Ý. Idelçikiň formulasy boýunça kesgitlenýär.

$$\zeta_{d.g} = 0,5 \left(1 - \frac{d_2^2}{d_1^2}\right)^2. \quad (4.72)$$

Eger $d_2 < 0,5d_1$ bolsa, onda A.D.Altşulyň formulasyňy ulanmak has takyk netijäni berýär:

$$\xi_{d.g} = \left(\frac{1}{0,57 + \frac{0,043}{1,1 \frac{d_2^2}{d_1^2}}} \right)^2. \quad (4.73)$$

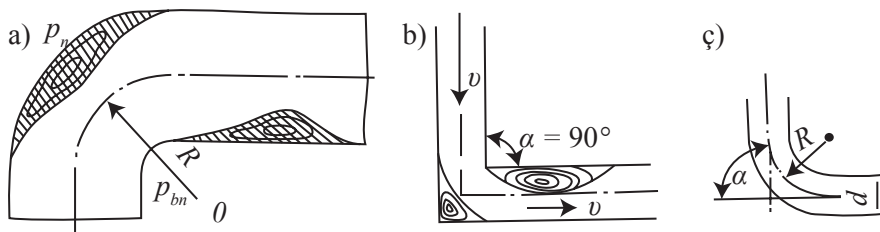
Aşakda, 4.2-nji tablisada turbageçirijileriň birden daralma ýitgisiniň gidrawlik garşylyk koeffisiýentiniň ululyklary Weýsbahyň tejribe arkaly alan netijeleri hökmünde getirilýär.

4.2-nji tablisada

$\frac{d_2}{d_1}$	0,1	0,2	0,3	0,4	0,5	0,6	0,7	0,8	0,9	1,0
$\zeta_{b,d}$	0,5	0,49	0,46	0,43	0,4	0,35	0,29	0,22	0,14	0

Howza (uly gab, uly turba) çatylan turbageçirijä akymyň girme ýitgisiniň koeffisiýenti ζ_g (4.72) belgili aňlatma boýunça akymyň birden daralma garşylygy görnüşinde kesgitlenilýär. Biziň mysalymyzda $d_2 \ll d_1$, $d_2 \approx 0$ şertlere laýyklykda, $\zeta_g = 0,5$ hemişelik ululyk görnüşinde kabul edilýär. Eger-de turbanyň egreldilýän ýeri öwrümli görnüşinde ýasalan bolsa, $\zeta_g = 0,2$ bolar.

Turbageçirijileriň öwrümleri akymyň ugruny $\alpha = 0-180^\circ$ burç ululyklara üýtgedip bilerler hem-de standart tirsek (30° , 45° , 90°) şekilli bolup bilerler 4.12-nji suratlarda turbalaryň öwrümleri şekillendirilen.



4.12-nji surat

Turbageçirijileriň $\alpha = 90^\circ$ öwrümleri, a) eმაýly öwrüm, b) birden üýtgeýän öwrüm, c) egreldilen ýa-da standart tirsek.

Akymlaryň hereketleriniň ugurlarynyň üýtgeýändigine sebäpli olara goşmaça döreýän merkezden daşlaşýan massa güýçleri täsir edýär. Bu güýçler öwrüm akymalaryny deformirleýär, ýerli tizlikler we basyşlar üýtgeýär hem-de akymda goşmaça spiral we tüweleý görnüşli hereketler döreýär. Öwrümlerde dyňzawyň ýerli ýitgisi Weýsbahnyň nusgawy formulasy boýunça kesgitlenilýär:

$$h_o = \zeta_o \frac{v^2}{2g}, \quad (4.74)$$

bu ýerde

ζ_o – öwrümleriň ýerli garşylyk koeffisiýenti, onuň ululygy tejribe derňewleriniň netijesinde kesgitlenilýär.

Aýlöwly öwrümleriň gidrawlik garşylyk koeffisiýentiniň ululygy turbanyň d diametriniň öwrümiň R radiusyna bolan gatnaşygyna baglylykda kabul edilýär. ζ_{eo} – koeffisiýentiniň ululyklary 4.3-nji tablisa-da getirilýär.

4.3-nji tablisa

$\frac{d}{R}$	0,4	0,5	0,6	0,7	0,8	0,9	1,0	1,2	1,4	1,6	1,8	2,0
$\zeta_{\text{eö}}$	0,14	0,15	0,16	0,18	0,21	0,24	0,29	0,44	0,66	0,98	1,41	1,98

Turbalaryň birden üýtgeýän öwürmeleriniň ýerli garşylyk koeffisiýentiniň $\zeta_{\text{bö}}$ ululygy öwürüm burçunyň α ululygyna baglylykda kabul edilýär. $\zeta_{\text{bö}}=f(\alpha)$ baglanyşygyň ululyklary 4.4-nji tablisada getirilýär.

4.4-nji tablisa

α , gradus	30	40	50	60	70	80	90
$\zeta_{\text{bö}}$	0,2	0,3	0,4	0,55	0,7	0,9	1,0

Standart ýa-da egreldilen tirsekləriň gidrawlik garşylyk koeffisiýenti $\zeta = f\left(a, \frac{d}{R}, \lambda\right)$ baglanyşyk boýunça, tejribe derňewleriniň netijesinde alnan formula boýunça kesgitlenilýär:

$$\zeta_i^{90^\circ} = [0,2 + 0,001(100)^8] \sqrt{\frac{d}{R}}. \quad (4.75)$$

Tirsek öwürmeleriň α burçy 90° -dan tapawutly ululyklarda bolanda, ýerli garşylyk koeffisiýentiniň ululygy aşakdaky görnüşde kesgitlenilýär:

$$\xi_T^a = \xi_T^{90^\circ} \cdot K, \quad (4.76)$$

bu ýerde

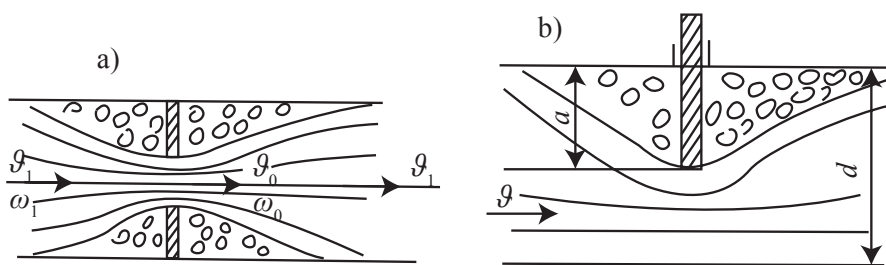
K -tirsegiň d diametriniň hem-de öwürümiň R radiusynyň ululyklarynyň gatnaşygyna baglylykda alynýan emäýlaşdyryş koeffisiýenti, onuň ululygy $K=0,05+0,2\frac{d}{R}$ (4.76) formula boýunça kesgitlenilýär.

Diafragmalar ýa-da şaýbalar basyşly suwuklyk ýa-da gaz akymalarynyň göwürüm mukdarynyň ululygyny üznüksiz kadada ölçemek we ýazga geçirmek üçin ulanylýan desganyň gönümel akymda ýerleşdirilýän enjamydyr. Onuň maksady akymda «meýilnamalaşdyrylýan» gidrawlik garşylygy we dyňzawyň ýitgisini döretmekdir. Diafragmalar ýörite taýýarlanylýan metal disklerinde

merkezi deşilen mis ýa-da latun materialyndan ýasalýar. (4.13-nji a surat). Olaryň garşylyk koeffisiýenti ζ_d deşigiň ω_0 meýdanynyň akymyň janly ω kesigine bolan gatnaşygynyň ululygyna baglylykda kesgitlenilýär. 4.5-nji tablisada diafragmalaryň ζ_d gidrawlik garşylyk koeffisiýentiniň ululyklary getirilýär.

4.5-nji tablisa

$\frac{\omega_0}{\omega}$	0,1	0,2	0,3	0,4	0,5	0,6	0,7	0,8	0,9	1,0
ζ_d	245	51,5	18,2	8,25	4,0	2,0	0,97	0,42	0,13	0



4.13-nji surat

Ýapyjylar (zadwižkalar, wentiller, zatworlar) akymalaryň mukdarlaryny sazlaýan turbageçiriji armaturalardyr (4.13-nji b-surat). Olaryň gidrawlik garşylyk koeffisiýentleri akymyň ýapyk böleginiň h beýikliginiň, turbanyň d diametrine bolan gatnaşygynyň ululygyna baglylykda kesgitlenilýär. 4.6-njy tablisada zadwižkalaryň gidrawlik garşylyk koeffisiýentleriniň ζ_z ululyklary $\frac{h}{d}$ gatnaşyga baglylykda getirilen.

4.6-njy tablisa

$\frac{h}{d}$	0,875	0,8	0,7	0,6	0,5	0,4	0,3	0,2	0,1	0
ζ_z	97,8	35	10	4,6	2,06	0,98	0,44	0,17	0,06	0,05

Beýleki köp görnüşli turbageçirijiler armaturalarynyň, fason bölekleriniň, gurluşlaryň, enjamlaryň gidrawlik garşylyk koeffisiýentleriniň ululyklary degişli gidrawlik soragnama kitaplarynda getirilýär.

4.9. 4-nji baba degişli amaly mysallar

1. Içki diametri $d=100\text{ mm}$ bolan turbada temperaturasy $t=20^{\circ}\text{C}$ bolan suw akýar. Suwuň akýan mukdary $Q=20\text{ dm}^3/\text{sek}$ deň bolanda suwuň hereketiniň kadasyny kesgitlemeli?

2. Içki diametrleri: 1 mm , 50 mm , 100 mm , bolan turbalardan $t=20^{\circ}\text{C}$ -däki suw akanda suwuň kritiki tizligini kesgitlemeli?

3. Diametri $d=150\text{ mm}$ turbadan şepbeşikligi 1.5 stoksa deň bolan akýan nebitiň kritiki tizligini kesgitlemeli?

4. Kesigi gönüburçly $300\times 500\text{ mm}^2$ howa çalşyryjy kanalda howa hereket edýär. Howanyň mukdary $Q=5400\text{ m}^3/\text{sag}$. Howanyň şepbeşikligi 0.018 santipauza we udel agyrlыgy 1.164 kG/m^3 bolanda, hereketiň kadasyny kesgitlemeli?

5. Diametri $d=2\text{ m}$ bolan tüsse äkidiji turbadan akýan gazyň Reýnolds sanyny kesgitlemeli? Temperaturasy $t=0^{\circ}\text{C}$ -a deňleşdirilende we basyşy 760 mm.sim.süt deň bolanda göwrüm mukdary $Q=9\text{ m}^3/\text{sek}$ deň diýip hasap etmeli.

6. Uzynlygy $l=2.6\text{ m}$, içki diametri $d=100\text{ mm}$ nebit geçiriji turbadaky dyňzawyň ýitgisini hasaplamaly? Akýan nebitiň şepbeşikligi 1.2 stoks, mukdary $Q=12\text{ dm}^3/\text{sek}$ -a deň.

7. Uzynlygy $l=1200\text{ m}$ diametri $d=76\text{ mm}$ suw geçiriji turbadan $Q=4\text{ dm}^3/\text{sek}$ mukdardaky suw akýar. Turbanyň ekwiwalent bütür-südürligi 0.14 mm -e deň. dyňzawyň ýitgisini hasaplamaly?

8. Diametri $d=152\text{ mm}$, uzynlygy $l=2100\text{ m}$ bolan turbadan 2.9 m/sek orta tizlik bilen nebit akýar. Nebitiň şepbeşikligi 0.8 stoksa deň. dyňzawyň ýitgisini kesgitlemeli?

9. Uzynlygy 870 m , diametri $d=76\text{ mm}$ polat benzin geçiriji turbadan $Q=19500\text{ l/sag}$ mukdardaky benzin akýar. Benziniň şepbeşikligi 0.64 s.st. turbanyň ekwiwalent bütür-südürligini 0.14 mm -e deň kabul edip, dyňzawyň ýitgisini kesgitlemeli?

10. Diametri $d=100\text{ mm}$ bolan polat turbanyň ekwiwalent bütür-südürligini synag esasynda kesgitlemek maksady bilen, 4.6 m uzynlyk aralygynda dyňzawyň ýitgisi ölçenilen. Suwgeçiriji turbadan $4710\text{ dm}^3/\text{min}$ suw akdyrylanda, bellenen aralykda dyňzawyň ýitgisi 7.08 metre deň bolýar. Turbanyň ekwiwalent bütür-südürligini hasaplamaly?

11. Uzynlygy 1300 m, diametri 76 mm bolan suw geçiriji turbadan 7.3 dm³/sek suw akdyrylanda dyňzawyň ýitgisini kesgitlemeli? Suw geçiriji turbada 4 sany normal wentelden; bir sorujy klapandan; bir ters klapandan; 3 sany 45° öwrümlü tirsekden ybarat bolan ýerli garşylyklar bar. Ýerli garşylyklaryň umumy dyňzawyň ýitgisiniň näçe bölegini düzýändigini hasaplamaly? Turbanyň ekwiwalent bür-südürligi 0.14 mm-e deň.

4.10. Suwuklyk akymynyň hereket kadalaryny we Reýnoldsyň kritiki sanyny kesgitlemek diýen tema boýunça tejribe işi

Işň maksady: suwuklyk hereketiniň kadalaryny öwrenmek we Reýnoldsyň kritiki sanyny tejribe esasynda kesgitlemek.

Gysgaça nazary maglumatlar

Suwuklyk akym kadalarynyň iki görnüşleriniň bardygy iňlis alymy O.Reýnolds tarapyndan tejribe esasynda kesgitlenilipdir. Olaryň birinjisi laminar (gat-gat diýen manyny berýän latyn sözi) hereketi we ikinjisi turbulent (tüweleý diýen manyny berýän latyn sözi) hereketli akym kadalarydyr. Reýnolds öz tejribelerini içi görünýän dürli diametrli aýna turbajyklarynda geçiripdir. Suwuklyk akymyna reňkli suwuklygy goşup, dürli basyşda we tizlikde barlaglary geçirip, O.Reýnolds akym kadasynyň şu aşakda bellelen suwuklyk häsiýetnamalaryna baglydygyny kesgitlepdir:

1. Suwuklygyň akymynyň ortaça tizligine, \mathcal{V} ;
2. Suwuklygyň dykzlygyna we şepbeşikligine ýa-da kinematik şepbeşiklik koeffisiýentine, ν ;
3. Turbanyň diametrine, d

Turbada suwuklyklaryň akym kadalaryny kesgitlemek üçin Reýnolds ölçeg birligi bolmadyk sany kesgitlemegi teklipe edipdir:

$$Re = \frac{\mathcal{V} \cdot d}{\nu}, \quad (4.77)$$

bu ýerde Re – Reýnoldsyň sany;

ϑ – turbadan akýan suwuklygyň ortaça tizligi, m/s ;

d – turbanyň diametri, m ;

ν – suwuklygyň kinematik şepbeşiklik koeffisiýenti, m^2/s .

Suwuklygyň kinematik şepbeşiklik koeffisiýenti temperatura baglylykda ütgýär we onuň bahalary 4.4-nji tablisada berilýär.

Laminar akymda reňkli suwuklyk göni çyzyk boýunça hereket edip, daş töweregindäki suwuklyk gatlary bilen garyşman akýar. Turbalarda laminar akym turbulent akym düzgünine geçýän şertlerinde Reýnoldsyň sany 2320-ä deň bolup, Reýnoldsyň kritiki sany diýlip atlandyrylýar we şu görnüşde bellenilýär $Re_{kr} = 2320$.

Eger-de 1-nji aňlatma bilen kesgitlenen san $Re < Re_{kr}$ bolanda, akym düzgüni laminar häsiýetde bolýar we tersine $Re > Re_{kr}$ bolanda, suwuklyk akymy turbulent kadada geçýär. Turbalar tegelek bolman, başga şekilde bolan ýagdaýynda (mysal üçin, dörtburç) Reýnoldsyň sany gidrawlik radiusyň üsti bilen hasaplanýar:

$$Re_R = \frac{\nu \cdot R}{\vartheta}, \quad (4.78)$$

bu ýerde Re_R – gidrawlik radiusyň üsti bilen hasaplanan Reýnoldsyň sany;

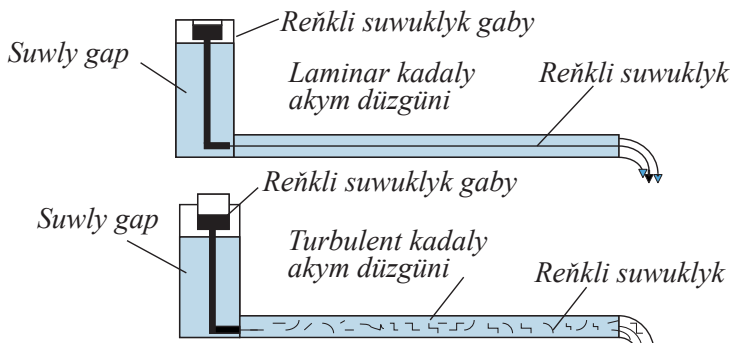
R – gidrawlik radius, m .

Gidrawlik radius aşakdaky aňlatma bilen hasaplanýar:

$$R = \frac{\omega}{\chi}, \quad (4.79)$$

bu ýerde ω – akymyň kese-kesiginiň meýdany.

χ – akymyň kese-kesiginiň öllenen perimetri, m



4.14-nji surat. Laminar we turbulent akymalaryň görnüşleri

**Adaty atmosfera basyş şertlerinde temperatura baglylykda
suwuň kinematik şepbeşiklik koeffisiýentleri**

Temperatura (°C)	Kinematik şepbeşiklik koeffi- siýenti, (x10 ⁻⁶), m ² /s	Temperatura (°C)	Kinematik şepbeşiklik koeffi- siýenti, (x10 ⁻⁶), m ² /s
0	1,793	25	0,893
1	1,732	26	0,873
2	1,674	27	0,854
3	1,619	28	0,836
4	1,568	29	0,818
5	1,520	30	0,802
6	1,474	31	0,785
7	1,429	32	0,769
8	1,386	33	0,753
9	1,346	34	0, 738
10	1,307	35	0,724
11	1,270	36	0,711
12	1,235	37	0,697
13	1,201	38	0,684
14	1,169	39	0,671
15	1,138	40	0,658
16	1,108	45	0,602
17	1,080	50	0,554
18	1,053	55	0,511
19	1,027	60	0,476
20	1,002	65	0,443
21	0,978	70	0,413
22	0,955	75	0,386
23	0,933	80	0,363
24	0,911	85	0,342

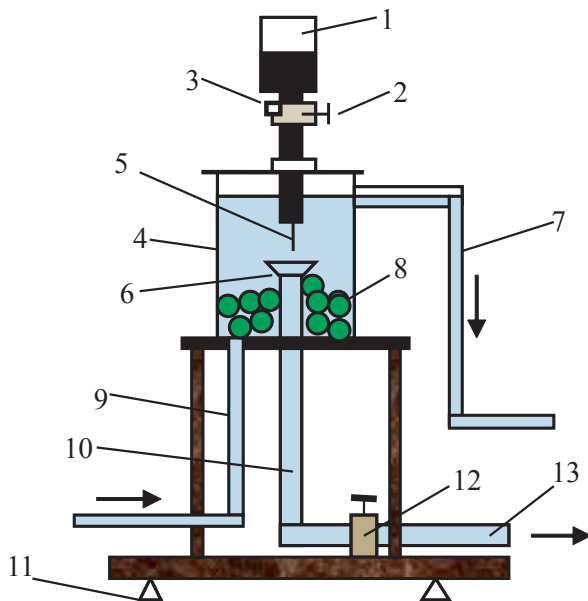
Gidrawlik radiusyň üsti bilen hasaplanan Reynoldsyň kritiki sany $Re_{Rkr} = \frac{Re_{kr}}{4} = \frac{2320}{4} = 580$ -e deň.

Eger $Re_R < Re_{Rkr}$ – laminar düzgünli akym.

$Re_R > Re_{Rkr}$ – turbulent düzgünli akym.

Tejribe geçirilýän guralyň gurluşy we häsýetnamasy

Turbalarda suwuklyk akym kadalaryny öwrenmek we Reýnoldsyň kritiki sanyny tejribe esasynda kesgitlemek üçin tejribehanada goýlan Armfield kompaniýanyň F1-20 belgili inženerçilik okuw guraly ulanylýar. Guralyň gurluşy we esasy bölekleri 4.15-nji suratda görkezilen.



4.15-nji surat. Turbalarda suwuklygyň kadalaryny öwrenmek we Reýnoldsyň sanyny kesgitlemek üçin armfield kompaniýanyň F1–20 belgili inženerçilik tejribe okuw guraly:

1–reňkli suwuklyk gaby; 2–reňkli suwuklygyň akymyny sazlamak üçin krant;
3–beýikligi sazlamak üçin berkidiji wint; 4 – basyş dyňzawly suwuklyk gaby;
5–reňkli suwuklygy akdyrýan inçejik iňňe ýaly turba;

6–Suwuklygyň aýna turbajyga girýän ýeri;

7–suwuklyk derejesini saklaýan we artyk suwy alyp gidiji turbajyk;

8–suwuklygyň akýşyny sadalaşdyryjy aýna şarjagazlar; 9–suwuklyk geliji turbajyk;

10–akym kadasyny kesgitlemek we öwrenmek üçin niýetlenen aýna turbajygy
(test geçirilýän ýeri); 11–direg esaslary; 12–suwuklyk akymynyň mukdaryny

sazlaýjy krant; 13 – çykýan suwuklygy alyp gidýän maýyşgak turba.

Işñ geçirilişiniň tertibi

1. F1 – 20 belgili Reýnoldsyň guralyny F1–10 belgili gidrawlik göwrüm gabynyň üstünde ýöriteleşdirilen ýerde goýup berkitmeli.

2. Suwuklyk derejesini saklaýan we artyk suwy alyp gidýän turba maýyşgak şlangany birikdirmeli we maýyşgak şlangyň beýleki tarapy F1–10 belgili gidrawlik gaba suw guýlar ýaly edip goýmaly.

3. Suwuklyk geliji (9-njy) turba bilen F1–10 belgili gidrawlik gapdan gelýän basyşly suw üpjünçilik turbasyny birikdirmeli.

4. F1-10 gidrawlik gabyň pultundaky düwmäni basyp, suwy hereketlendirýän nasosy işe girizmeli.

5. Reňkli suwuklyk gabyna suwuklyk guýup, oňa reňk bermeli.

6. Suwuklyk mukdaryny sazlaýan (12-nji) krany çala açmaly.

7. Reňkli suwuklyk akymyny sazlaýan (2-nji) krany açmaly. Reňkli suwuklygyň göni çyzyk görnüşinde (10-njy) aýna turbajygyndan akyp geçmegi laminar kadaly akym düzgüniniň bardygyny aňladýar.

8. Bu düzgünde bellibir «t» wagtyň dowamynda (10-njy) aýna turbajygyndan geçen suwuklygyň V göwrümünü, suwuklygyň temperaturasyny kesgitlemeli we 2-nji tablisa bellemeli. Wagty sekuntadimetr bilen bellemeli, suwuklyk göwrümünü bolsa F1–10 gidrawlik gabyň daşyndaky göwrüm ölçýjiniň kömegi bilen kesgitlemeli.

9. Test geçirilýän (10-njy) aýna turbajygyň diametri $d = 0,01\text{m}$, kese-kesiginiň meýdany: $\omega = 7,854 \times 10^{-5} \text{m}^2 = 0,0000785 \text{m}^2$.

10. Reýnoldsyň kritiki sanyny kesgitlemek üçin (12-nji) krany ýuwaş-ýuwaşdan açyp, suwuklygyň akyp geçýän mukdaryny we tizligini ýokarlandyrmaly. Reňkli suwuklyk öz hereketini göni çyzykdan tolkun görnüşine geçip başlan badyna, kranyň wentilini üýtgetmän saklamaly we ýokarda bellenen ölçegleri täzedan geçirmeli ($^{\circ}\text{C}$, V , t) we tablisa ýazmaly.

Hasaplamalaryň tertibi

1. Suwuklyk mukdaryny aňlatma bilen hasaplamaly:

$$Q_i = \frac{V}{t},$$

bu ýerde

Q_t – suwuklyk mukdary m^3/s ;

V – turbajykdan akyp geçen we ölçeg esasynda kesgitlenen suwuklygyň göwrümi, m^3 ;

t – suwuklygyň akýan wagty, s .

2. Turbajykdan akyp geçen suwuklygyň ortaça tizligi aşakdaky aňlatma bilen hasaplanýar.

$$v = \frac{Q_t}{\omega} = \frac{Q_t}{7.854 \cdot 10^{-5}},$$

bu ýerde v – suwuklygyň ortaça tizligi, m/s ;

ω – turbajygyň kese-kesiginiň meýdany, m^2

$$\omega = \frac{\pi d^2}{4} = \frac{3.14 \cdot (0.01)^2}{4} = 7,85 \cdot 10^{-5} m^2.$$

$$d = 0,01 m_2$$

3. Reynoldsyň kritiki sanyny aşakdaky aňlatma bilen hasaplap bolar:

$$Re_{kr} = \frac{v \cdot d}{\vartheta},$$

bu ýerde v – suwuň kinematik şepbeşiklik koeffisiýenti 4.4-nji tablisadan ölçeg edilen temperatura baglylykda alynýar.

4.5-nji tablisa

Ölçegler we hasaplamalar

t/b	Ady	Ölçeg birligi	Belgisi	Berlen, ölçeg edilen ýa-da hasaplanan	Sany
1	2	3	4	5	6
1	Turbajygyň diametri	m	d	berlen	0,01
2	Turbajykdan akyp geçen suwuň göwrümi	m^3	V	ölçenilmeli	
3	V – göwürümdäki suwuň turbajykdan akyp gelýän wagty	s	t	ölçenilmeli	
4	Suwuň temperaturasy	$^{\circ}C$		ölçenilmeli	
5	Suwuň kinematik şepbeşiklik koeffisiýenti	m^2/s	ν	4.4-nji tablisadan temperatura baglylykda alnan	

1	2	3	4	5	6
6	Turbadan akyp geçýän suwuň mukdary	m^3/s	$Q_i = \frac{V}{t}$	hasaplamaly	
7	Suwuklygynyň tizligi	m/s	$v = \frac{Q_i}{\omega}$	hasaplamaly	
8	Reýnoldsyň kritiki sany		$Re_{kr} = \frac{v \cdot d}{\nu}$	hasaplamaly	

Talyplaryň bilimini barlamak üçin sowallar:

1. Reýnoldsyň sanynyň fiziki manysy we onuň kesgitlenilişiniň aňlatmasy.
2. Reýnoldsyň sanynyň kritiki bahasy we onuň kesgitlenilişi.
3. Suwuklyk mukdarynyň kesgitlenilişi.
4. Suwuklyk akymynyň ortaça tizliginiň kesgitlenilişi.

Edebiýatlar:

1. *Иванников В.Г.* Лабораторный практикум по технической гидромеханике. РГУ нефти и газа им. И.М.Губкина, М.: 1996, 111с.
2. *Астрахан И.М.* и др. Сборник задач по гидравлике и газодинамике для нефтяных Вузов. РГУ нефти и газа им. И.М.Губкина, М.: 2007, 304 с.
3. Discover with armfield. Engineering Teaching & Research Equipment.Osborne Reynolds' Demonstration. Instruction Manual F1-20, 2011, 23 p.

4.11. «Акым giňelende we daralanda basyş dyňzawynyň ýerli ýitgilerini öwrenmek» diýen tema boýunça tejribe işi

Işniň maksady: geçiriji turbalaryň diametrleri birden ulalanda ýa-da kiçelende gidrawlik garşylyk koeffisiýentiniň ululygyny tejribe arkaly kesgitlemek.

Gysgaça nazary maglumatlar

Dürli diametrli geçiriji turbalaryň seplenmesi tehnikada we praktikada örän köp ýerlerde gabat gelýän mysaldyr. Geçiriji turbalaryň diametrleri birden üýtgände, olardaky akymalaryň düzgünine, akymyň basyşynyň üýtgeýşine hem-de şonuň netijesinde ýüze çykýan goşmaça hadysalara aşakdaky mysallarda seredip bolar (4.16-njy surat).

Suratdan görnüşi ýaly, geçirijiniň diametri birden ulalanda (suratda d_1 ululykdan d_2 ululyga geçende) akym d_2 diametrli geçirijini birkada doldurmaýar. Akymyň giňelmesi uly bolmadyk l_g aralykda ýa-da seredilýän 1-1 we 2-2 kesikleriň aralygynda bolup geçýär. Şunlukda, gysga aralykda we wagtda P_1 statiki basyş P_2 ululyga çenli artýar, ϑ_1 tizlik ϑ_2 ululyga çenli peselýär. Esasy akym bilen d_2 diametrli geçirijiniň aralygynda dörän boşluk tüweleý görnüşli goşmaça akym bilen dolýar. Diýmek, 1-1 we 2-2 kesikleriň aralygynda garşylykly ugurda 2 akym hereket edýär; birinji akym – esasy akym; ikinji akym – goşmaça esasy akymyň energiýasynyň hasabyna hereket edýän tüweleý görnüşli akym.

Bordnyň nazary derňewlerine laýyklykda akym birden giňelende, h_g gidrawlik ýitgi $\Delta\vartheta = \vartheta_1 - \vartheta_2$ ululykda ýityän tizlik dyňzawynyň ululygyna deňdir:

$$h_g = \frac{(\vartheta_1 - \vartheta_2)^2}{2g} = \frac{\Delta\vartheta^2}{2g}. \quad (4.80)$$

Akymyň mukdarynyň hemişeligini ($Q = \omega \cdot \vartheta = \text{const}$) göz önünde tutup, $\vartheta_1 \omega_1 = \vartheta_2 \omega_2$ ýa-da $\vartheta_1 \cdot \frac{\pi d_1^2}{2g} = \vartheta_2 \frac{\pi d_2^2}{4}$ belli gatnaşyklardan h_g üçin aşakdaky formula alynýar;

$$h_g = \frac{(\vartheta_1 - \vartheta_2)^2}{2g} = \frac{\Delta\vartheta^2}{2g} = \left(1 - \frac{d_1^2}{d_2^2}\right)^4 \cdot \frac{\vartheta_1^2}{2g} = \xi_g \frac{\vartheta_1^2}{2g} \quad (4.81)$$

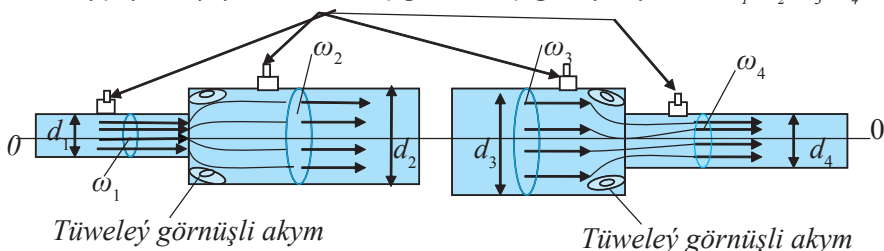
ýa-da geçirijileriň ξ_g giňelme ýerli garşylyk koeffisiýenti üçin aşakdaky nazary aňlatma gelip çykýar:

$$\xi_g = \left(1 - \frac{\omega_1}{\omega_2}\right)^2 = \left(1 - \frac{d_1^2}{d_2^2}\right)^2. \quad (4.82)$$

Umumy görnüşde, 1-1 we 2-2 kesikler üçin, akymyň 0-0 gorizontal okuna görä Bernulliniň deňlemesi aşakdaky görnüşde ýazylar:

$$z_1 + \frac{P_1}{\rho g} + \frac{a_1 \vartheta_1^2}{2g} = z_2 + \frac{P_2}{\rho g} + \frac{a_2 \vartheta_2^2}{2g} + h_{1-2}. \quad (4.83)$$

Basys dyňzawynyň elektron datçigi bilen ölçeg edilýän ýerleri: h_1 ; h_2 ; h_3 ; h_4



Suwuklyk akymynyň birden giňelýän ýeri

Suwuklyk akymynyň birden daralýan ýeri

4.16-njy surat. *Turbalaryň birden giňelýän we daralýan ýerlerinde suwuklyk akymynyň görnüşini hem-de basys dyňzawynyň tejribede ölçeg edilýän ýerleri*

Seredilýän mysalda $Z_1 = Z_2 = 0$, $\alpha_1 \approx \alpha_2 = 1,0$ we $h_{1-2} = h_g$ diýip kabul edip bolar. Onda, 4.83-nji deňlemäni şu görnüşde ýazyp bolar:

$$\frac{P_1}{\rho g} + \frac{\vartheta_1^2}{2g} = \frac{P_2}{\rho g} + \frac{\vartheta_2^2}{2g} + h_g \quad (4.84)$$

ýa-da

$$h_g = \left(\frac{P_1}{\rho g} + \frac{\vartheta_1^2}{2g} \right) - \left(\frac{P_2}{\rho g} + \frac{\vartheta_2^2}{2g} \right). \quad (4.85)$$

Şeýle-de, akym birden giňelende h_g we daralanda h_d döreyän dyňzawynyň ýitgileri:

$$h_g = \left(\frac{P_1}{\rho g} - \frac{P_2}{\rho g} \right) + \left(\frac{\vartheta_1^2}{2g} - \frac{\vartheta_2^2}{2g} \right), \quad (4.86)$$

$$h_d = \left(\frac{P_3}{\rho g} - \frac{P_4}{\rho g} \right) + \left(\frac{\vartheta_3^2}{2g} - \frac{\vartheta_4^2}{2g} \right).$$

Akymyň birden giňelme we daralma mysallaryny adaty ýerli gidrawlik garşylyk hökmünde seredip, ýokarda kesgitlenen h_g we h_d ululyklary Weýsbahnyň formulasy boýunça-da kesgitläp bolar:

Ýerli garşylygyň önünde we zynda ýerleşdirilen pýezometrleriň ýa-da elektron datçiginiň görkezmesi esasynda $\frac{P_1}{\rho g}$, $\frac{P_2}{\rho g}$, $\frac{P_3}{\rho g}$, $\frac{P_4}{\rho g}$ ba-

syş dyňzawlaryny ölçäp hem-de suwuklyk akymynyň $\vartheta_1, \vartheta_2, \vartheta_3, \vartheta_4$ ortaça tizlikleri ölçegler esasynda kesgitläp h_g we h_d ýerli garşylyklary (7-nji) aňlatma bilen tapmaly.

Tejribe işini geçirmek üçin ulanylýan gurallaryň häsiýetnamasy

Tejribe işlerini geçirmek üçin «Armfield» kompaniýasynyň inženerçilik okuw enjamlary ulanylýar.

Turbalardaky suwuklyk hereketinde emele gelýän basyş dyňzawynyň gidrawlik ýitgilerini öwrenmek üçin niýetlenen «Armfield» kompaniýasynyň inženerçilik okuw enjamlarynyň daşky görnüşi 4.16-njy suratda görkezilen.

Öň geçirilen tejribe işleriniň geçiriliş tertibinde turbanyň birden giňelýän ýa-da daralýan ýerinde 2-3 sany tejribe geçirilýär. Her tejribe üçin yzygiderli ölçenen ululyklar 4.6-njy tablisa ýazylyar. Şeýle-de geçirilen tejribeler üçin hasaplama ululyklar, aýratyn-da h_g we h_d dyňzawyň ýitgileri hem-de birden giňelme we daralma ýerli garşylyk koeffisiýentleriniň nazary we tejribe ululyklary 4.6-njy tablisa ýazylyar.

4.6-njy tablisa

Turbalarda birden giňelme we daralma ýerlerinde ýerli garşylyk koeffisiýentini kesgitlemek

t/b	Ady	Ölçeg birligi	Tejribe belgisi		
			1	2	3
1	2	3	4	5	6
1	Ölçegler:				
	Ölçeg gabyndaky suwuklyk göwrümi, V	m^3	–	–	–
2	Wagt dowamy, t	s	–	–	–
3	Turbanyň içki diametrleri, d_1 we d_4	mm	–	–	–
4	Turbanyň birden giňelýän we daralýan ýerleriniň içki diametrleri, d_2 we d_3	mm	–	–	–
5	Basyş dyňzawynyň ululygy, $h_1 = \frac{P_1}{\rho g}$, (d -diametrli turbada)	m	–	–	–

4.6-njy tablisanjň dowamy

1	2	3	4	5	6
6	Basyş dyňzawynyň ululygy, $h_2 = \frac{P_2}{\rho g}$ (d_2 -diametrli turbada)	m	–	–	–
7	Basyş dyňzawynyň ululygy, $h_3 = \frac{P_3}{\rho g}$ (d_3 -diametrli turbada)	m	–	–	–
8	Basyş dyňzawynyň ululygy, $h_4 = \frac{P_4}{\rho g}$ (d_4 - diametrli turbada)	m	–	–	–
Hasaplamalar:					
1	Suwuklyk akymynyň mukdary $Q = \frac{V}{t}$	m^3/s			
2	Turbalaryň kese-kesiginiň meýdany $\omega_1 = \omega_4 = \frac{\pi d_1^2}{4}$	m^2			
3	Turbalaryň kese-kesiginiň meýdany $\omega_2 = \omega_3 = \frac{\pi d_2^2}{4}$	m^2			
4	Turbada suwuklyk akymynyň ortaça tizligi, $\vartheta_1 = \vartheta_4 = \frac{Q}{\omega_1}$	m/s			
5	Turbada suwuklyk akymynyň ortaça tizligi, $\vartheta_2 = \vartheta_3 = \frac{Q}{\omega_2}$	m/s			
6	Dyňzawyň giňelme ýitgisi $h_g = (h_1 - h_2) + \left(\frac{\vartheta_1^2}{2g} - \frac{\vartheta_2^2}{2g} \right)$	m			
7	Giňelmä ýerli garşylyk koeffisiýenti, $\xi_g = h_g \frac{2g}{\vartheta_1^2}$	–			
	Nazary aňlatma bilen hasaplanan ýerli garşylyk koeffisiýenti, $\xi_g = \left(1 - \frac{\omega_1}{\omega_2} \right)^2 = \left(1 - \frac{d_1^2}{d_2^2} \right)^2$	–			
8	Dyňzawyň daralma ýitgisi $h_d = (h_3 - h_4) + \left(\frac{\vartheta_3^2}{2g} - \frac{\vartheta_4^2}{2g} \right)$	m			
9	Daralma ýerli garşylyk koeffisiýenti, $\xi_d = h_d \frac{2g}{\vartheta_3^2}$	–			

Talyplaryň bilimini barlamak üçin sowallar:

1. Turbalaryň diametri birden üýtgände suwuklyk akymynyň basyş dyňzawynyň ýitgileri haýsy aňlatma bilen kesgitlenýär?
2. Suwuklyk akymynyň basyş dyňzawynyň ýerli ýitgileri haýsy ýerlerde bolup biler?
3. Ýerli garşylyk koeffisiýentini tejribe esasynda kesgitlenilişini düşündiriň.

Edebiýatlar:

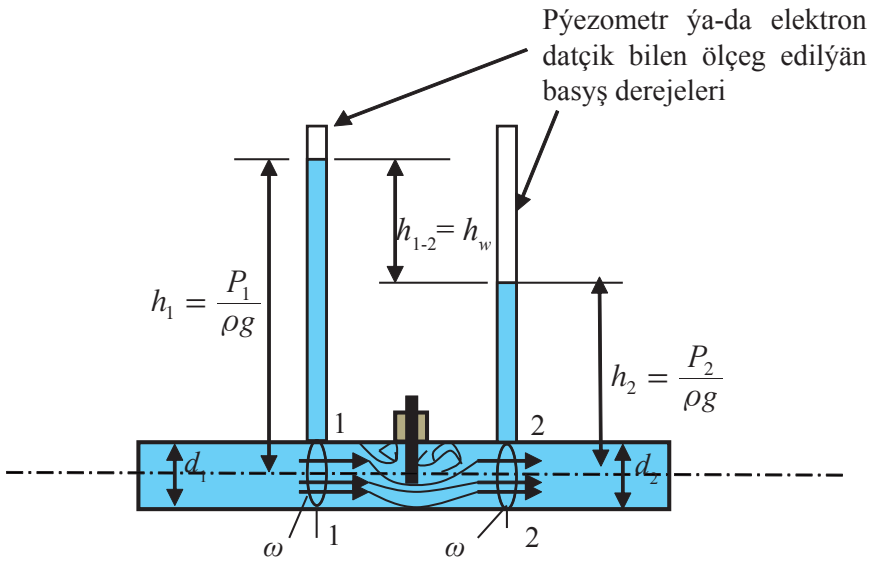
1. *Иванников В.Г.* Лабораторный практикум по технической гидромеханике. РГУ нефти и газа им. И.М.Губкина, М.: 1996, 111с.
2. *Астрахан И.М.* и др. Сборник задач по гидравлике и газодинамике для нефтяных Вузов. РГУ нефти и газа им. И.М.Губкина, М.: 2007, 304с.
3. Discover with armfield. Engineering Teaching & Research Equipment. Fluid Friction Apparatus. Instruction Manual C6-MKII-10, 2012, 36 p.

4.12. «Muftaly wentilleriniň gidrawlik garşylyklaryny we ýitgilerini öwrenmek» diýen tema boýunça tejribe işi

Işniň maksady: wentilleriň gidrawlik ýerli garşylyk koeffisiýentiniň ululygyny akymyň dürli hereket kadalarynda tejribe arkaly kesgitlemek.

Gysgaça nazary maglumatlar

Geçiriji turbalarda giňden ulanylýan wentiller akymyň mukdaryny sazlamak ýa-da ony doly kesmek üçin niýetlenilýär. Wentilleriň esasy iş guruly (dyky, manžet, disk we ş.m) islendik açyklyk (ýapyklyk) derejesinde, akymda ýerli gidrawlik garşylyk döredýär. Bu garşylyk akymyň basyşyny we tizligini birden, üýtgedýär hem-de



4.17-nji surat. Turbada suwuklyk mukdaryny sazlamak üçin goýlan wentilden suwuklyk akymynyň geçişiniň görnüşi hem-de basyş dyňzawynyň pýezometr ýa-da elektron datçigi bilen ölçeg edilýän ýerleri

onuň gysga böleginde goşmaça hereketleri döredýär. Netijede wentil-leriň üstünden geçýän akymda goşmaça gidrawlik ýitgi ýüze çykyar.

Suratda d diametrli geçiriji turbadaky akymyň 1-1 we 2-2 kesimler bilen çäklenen böleginde wentilniň döredýän goşmaça gidrawlik garşylyklary we ýitgileri şekillendirilen. Kesimlerde oturdylan pýezometrleriň beýiklikleriniň aratapawydy, $h_w = \frac{P_1}{\rho g} - \frac{P_2}{\rho g} = h_1 - h_2$ wentildäki döreyän ýitginiň ululygyna deň. Suratda şekillendirilen akym üçin Bernulliniň deňlemesini ýazalyň:

$$z_1 + \frac{P_1}{\rho g} + \frac{a_1 \vartheta_1^2}{2g} = z_2 + \frac{P_2}{\rho g} + \frac{a_2 \vartheta_2^2}{2g} + h_{1-2}. \quad (4.87)$$

Kabul edilen şertler üçin.

$$z_1 = z_2 = 0; \quad \frac{a_1 \cdot \vartheta_1^2}{2g} \approx \frac{a_2 \cdot \vartheta_2^2}{2g}.$$

Bernulliniň deňlemesi aşakdaky görnüşe geler;

$$\frac{P_1}{\rho g} = \frac{P_2}{\rho g} + h_{1-2} \quad (4.88)$$

ýa-da

$$h_{1-2} = \frac{P_1}{\rho g} - \frac{P_2}{\rho g} = h_w. \quad (4.89)$$

Suratda şekillendirilen h_w ýitgi we nazary usul bilen subut edilen h_{1-2} dyňzawyň ýitgisi şol bir ululygy, ýagny wentiliň akymda döredýän gidrawlik ýitgisini aňladýarlar.

Bilşimiz ýaly, dyňzawyň ýerli ýitgisi Weýsbahyň aňlatmasy arkaly kesgitlenilýär:

$$h_w = \xi_w \frac{\vartheta^2}{2g}, \quad (4.90)$$

bu ýerde

ξ_w – wentiliň ýerli gidrawlik garşylyk koeffisiýenti.

ϑ – wentiliň ýerleşen çäginde akymyň orta tizligi.

$$\vartheta = \frac{Q}{\omega} = \frac{4Q}{\pi d^2};$$

(4.90) aňlatmany ξ_w üçin ýazýarys:

$$\xi_w = \frac{2g \cdot h_w}{\vartheta^2} = \frac{g\pi^2 d^4 \cdot h_w}{8Q^2} = A \frac{h_w}{Q^2}, \quad (4.91)$$

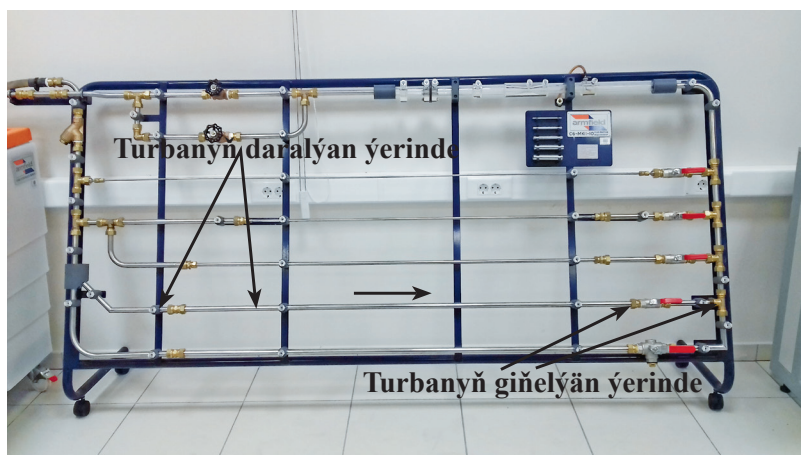
$A = \frac{g\pi^2 d^4}{8}$ – wentiliň gidrawlik hemişeligi.

Diýmek, wentilleriň gidrawlik garşylyk koeffisiýentiniň ululygyny tejribe arkaly kesgitlemek üçin, olarda döreýän dyňzawyň ýitgisini we akym mukdaryny ölçemek ýeterlikdir.

Tejribe desgasy we tejribäniň ýerine ýetirilişi

Tejribe işlerini geçirmek üçin «Armfield» kompaniýasynyň C6-MK 11-10 kysymly okuw enjamy ulanylýar. Tejribe desgasy öňki 5-nji tejribe işinde doly beýan edildi. Seredilýän tejribe işleri desganyň dürli diametrli turbalarynda oturdylan wentilleri üçin geçirýäris. Wentilleriň ýerleşşi 4.18-nji suratda görkezilen.

Tejribäni ýerine ýetirmek üçin, tejribe desgasyň soňunda oturdylan sazlaýjy 12-nji belgili wentiliň kömegi bilen, akymyň 5-6 sany hereket kadasy (tejribäniň sany) üçin, pýezometrleriň görkezýän h_1 , h_2 suwuklyk beýikliklerini we t wagtyň dowamynda ölçeg gabyna



4.18-nji surat. Wentilleriň we ölçeg nokatlarynyň ýerleşşi

guýlan V suwuklygyň göwrümini, aşakda getirilen 4.7-nji tablisa ýazýars. Soňra 4.7-nji tablisadaky görkezilen tertip boýunça geçirilen tejribeler üçin deňişlilikde Q akymyň mukdaryny, wentillerdäki h_w dyňzawynyň ýitgilerini hem-de (4.91) aňlatma boýunça wentilleriň ξ_w gidrawlik garşylyk koeffisiýentiniň ululyklaryny kesgitleýäris. Pýezometrleriň görkezýän h_1, h_2 suwuklyk beýikliklerini turbalarda basyş dyňzawyny ölçemek üçin niýetlenen elektron datçigi hem ulanyp bilner.

4.7-nji tablissa

Turbalarda wentilleriň goýlan ýerlerinde ýerli garşylyk koeffisiýentini kesgitlemek

t/b	Ady	Ölçeg birligi	Tejribe belgisi		
			1	2	3
1	2	3	4	5	6
Ölçegler:					
1	Ölçeg gabyndaky suwuklygyň göwrümi, V	m	-	-	-
2	Wagt dowamy, t	s	-	-	-
3	Turbanyň içki diametri, d_1	mm	-	-	-

4.7-nji tablisanyň dowamy

1	2	3	4	5	6
4	Turbanyň içki diametri, d_2	mm	-	-	-
5	Basyş dyňzawynyň ululygy, $h_1 = \frac{P_1}{\rho g}$, (d_1 diametrli turbada)	m	-	-	-
6	Basyş dyňzawynyň ululygy, $h_2 = \frac{P_2}{\rho g}$ (d_2 diametrli turbada)	m	-	-	-
Hasaplamalar:					
1	Suwuklyk akymynyň mukdary $Q = \frac{V}{t}$	m^3/s	-	-	-
2	Turbalaryň kese-kesiginiň meýdany $\omega_1 = \frac{\pi d_1^2}{4}$	m^2	-	-	-
3	Turbalaryň kese-kesiginiň meýdany $\omega_2 = \frac{\pi d_2^2}{4}$	m^2	-	-	-
4	Turbada suwuklyk akymynyň ortaça tizligi, $v_1 = \frac{Q}{\omega_1}$	m/s	-	-	-
5	Turbada suwuklyk akymynyň ortaça tizligi, $v_2 = \frac{Q}{\omega_2}$	m/s	-	-	-
6	Dyňzawyň wentilde ýitgisi $h_w = (h_1 - h_2) + \left(\frac{v_1^2}{2g} - \frac{v_2^2}{2g} \right)$	m	-	-	-
7	Wentiliň ýerli garşylyk koeffisiýenti, $\xi_w = h_w \frac{2g}{v^2 \cdot l}$	-	-	-	-

Talyplaryň bilimini barlamak üçin sowallar:

1. Wentillerde suwuklyk akymynyň basyş dyňzawynyň ýitgileri haýsy aňlatma bilen kesgitlenýär?
2. Suwuklyk akymynyň basyş dyňzawynyň ýerli ýitgileri nämä bagly?
3. Wentillerde garşylyk koeffisiýentini tejribe esasynda kesgitlenilişini düşündiriň.

Edebiýatlar:

1. *Иванников В.Г.* Лабораторный практикум по технической гидромеханике. РГУ нефти и газа им. И.М.Губкина, М.: 1996, 111с.
2. *Астрахан И.М.* и др. Сборник задач по гидравлике и газодинамике для нефтяных Вузов. РГУ нефти и газа им. И.М.Губкина, М.: 2007, 304с.
3. Discover with armfield. Engineering Teaching & Research Equipment. Fluid Friction Apparatus. Instruction Manual C6-МКII-10, 2012, 36 p.

TURBAGEÇIRIJILERIŇ GIDRAWLIK HASAPLAMALARY

5.1. Turbageçirijileriň umumy häsiýetnamalary we görnüşleri

Turbageçirijiler suwuklyklary we gazlary akdyrmakda ulanylýan enjamdyr. Mysal üçin, suw, nebit, gaz, suwuk nebit önümleri, howa we ş.m.ö. turbalar arkaly akdyrylýar.

Turbageçiriji ulgamlarda akymalary hereketlendiriji güýçler daşky basyş ýa-da suwuklygyň hususy agyrlyk güýçleridir. Daşky basyş güýçleri nasoslaryň, kompressorlaryň kömegi bilen döredilýär ýa-da turbageçirijiniň başdaky we ahyrky gidrostatik dyňzawlaryň tapawudy bolup biler. Basyşly turbageçirijilerde başlangyç hereketlendiriji dyňzaw, turbageçirijiniň pýezometrik çyzgysynyň şekiline laýyklykda, dyňzawyň gidrawlik ýitgilerini ýeňip geçmek üçin sarp edilýär.

Turbageçirijileriň esasy gidrawlik häsiýetnamalary aşakdakylardyr:

1. Turbageçirijiniň diametri, d ;
2. Turbageçirijiniň geçirijilik ukyby ýa-da onuň akymynyň mukdary Q ;
3. Turbageçirijide akymyň orta tizligi ;
4. Turbageçirijiniň başky we ahyrky dyňzawlary, H_1 we H_2 ;
5. Turbageçirijiniň dyňzawynyň umumy h_f uzynlyk h_l we h_s ýerli ýitgileri hem-de gidrawlik eňňitligi.

Turbageçirijileriň gidrawlik hasaplamlarynyň esasy maksady olaryň gidrawlik häsiýetnamalarynyň ululyklaryny häzirkizaman tilsimat we tehniki ykdysady talaplara laýyklykda kesgitlemelidir.

Turbageçirijiler aşakdaky alamatlary boýunça tapawutlanýar:

1. Tilsimat niýetlenilişi boýunça;
– suw geçirijileri;

- nebit geçirijileri;
 - gaz geçirijileri;
 - howa geçirijileri we ş.m.
2. Akymly hereketlendiriji güýçleriň görnüşleri boýunça;
- basyşly ýa-da dyňzawly turbageçirijiler;
 - basyşsyz ýa-da özi akýan turbageçirijiler.
3. Plan ýa-da shematiki şekili boýunça;
- ýönekeý ýa-da hemişelik diametrli we mukdarly bir bölekden (uçastokdan) ybarat bolan turbageçirijiler;
 - çylşyrymly ýa-da iki we ondan köp, dürli uzynlykly, diametrli hem-de mukdarly bölekden (uçastokdan) ybarat bolan turbageçirijiler;
 - deşikli ýa-da akymyň mukdaryny ýol ugruna paýlaýan turba-geçirijiler.
4. Çylşyrymly turbageçirijileriň özara birleşdiriş shemalary boýunça:
- zygiderli birleşdirilen turbageçirijiler;
 - parallel birleşdirilen turbageçirijiler;
 - kombinirlenen ýa-da zygiderli hem-de parallel birleşdirilen turbageçirijiler;
 - turbageçirijiler şertleri (şahaly ýa-da halkama-halka birleşdirilen).
5. Turbageçirijiniň kese kesiginiň geometrik şekili boýunça;
- tegelek turbageçirijiler (turbaly geçirijiler);
 - gönüburçluk şekilli turbageçirijiler (toneller, kiçi köprüler).
6. Turbageçirijiniň öllenýän perimetriniň şekili boýunça;
- doly doldurylan ýa-da doly perimetri boýunça doldurylan turbageçirijiler;
 - bölekleyin doldurylan ýa-da akymy erkin üstli turbageçirijiler.
7. Dyňzawyň umumy h_f ýitgisiniň düzümi boýunça:
- gysga ýa-da h_f dyňzawyň umumy ýitgisiniň düzümi deň derejede h_l uzynly we h_y ýerli ýitgilerden ybarat bolan turbageçirijileri, olarda $h_f = h_l + h_m$;

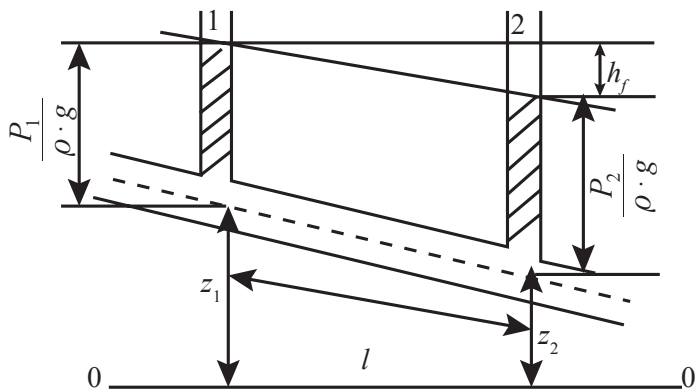
– uzyn (magistral) ýa-da h_f dyňzawyň umumy ýitgisiniň düzümi esasan h_l uzynlyk ýitgiden ybarat bolan turbageçirijiler, olarda $h_f \approx 1.1 h_l$ (1.1-ýerli ýitgileri hasaba alýan koeffisiýent).

8. Hereketlendiriji basyşy döredýän ulgamlaryň görnüşleri boýunça:

- nasosly turbageçirijiler;
- kompressorly turbageçirijiler;
- başdaky dyňzawly rezerwuarly turbageçirijiler;
- başdaky we dyňzawly rezerwuarly turbageçirijiler.

5.2. Ýönekeý dyňzawly turbageçirijileriň gidrawlik hasaplamalary we meseleleri

Ýokarda bellenilişi ýaly, ýönekeý turbageçirijiniň gidrawlik hasaplamasynyň esasy maksady, onuň berlen geçirijilik ukybyny kanagatlandyryan diametriniň hem-de dyňzawynyň ýitgisiniň ululyklaryny kesgitlemekdir.



5.1-nji surat

Ýönekeý dyňzawly, durnukly we deňölçegli hereketli turbageçirijiniň gidrawlik häsiýetnamalaryny suratlandyryan, 5.1-nji çyzgyda getirilen mysala seredeliň. Alnan 0-0 gorizont almany deňşdirme tekizligine görä, turbageçirijiniň başlangyç 1 we ahyrky 2 merkezi nokatlarynyň berlen geodezik z_1 we z_2 belgilerine hem-de

turbageçirijiniň l aralygynyň soňunda akyma täsir edýän P_2 gidrodinamik basyşyň ululygyna laýyklykda turbageçirijiniň Q geçirijilik ukybyny üpjün edýän d diametriniň, h_f dyňzawyň ýitgisiniň hem-de H_1 başlangyç dyňzawynyň ululyklaryny kesgitlemeli.

Ýokarda getirilen z_1 , z_2 , P_2 , Q , berlen hem-de d , h_f , H_1 kesgitlenilmeli ululyklaryň arabaglanyşygyny beýan edýän Bernulliniň deňlemesine ýüzleneliň. Bu deňlemäni turbageçirijiniň 1 we 2 nokatlaryndan geçirilen kesikler üçin 0-0 deňeşdirme tizlige görä ýazalyň:

$$z_1 + \frac{P_1}{\rho g} + \frac{a\vartheta^2}{2g} = z_2 + \frac{P_2}{\rho g} + \frac{a\vartheta^2}{2g} + h_f. \quad (5.1)$$

Akymyň tizlik dyňzawларыnyň deňligini göz önünde tutup (5.1) belgili deňlemäni aşakdaky görnüşde ýazyp bolar.

$$\left(z_1 + \frac{P_1}{\rho g}\right) - \left(z_2 + \frac{P_2}{\rho g}\right) = h_f, \quad (5.2)$$

bu ýerde

$$\left(z_1 + \frac{P_1}{\rho g}\right) = H_1, \quad \left(z_2 + \frac{P_2}{\rho g}\right) = H_2. \quad (5.3)$$

H_1 , H_2 – turbageçirijiniň 1 we 2 kesiklerinde doly gidrostatik dyňzawyň ululyklary, onda (5.2) deňleme aşakdaky görnüşde ýazylýar:

$$H_1 - H_2 = h_f \quad (5.4)$$

ýa-da

$$H_1 = H_2 + 1.1 \cdot h_f \quad (5.5)$$

Turbageçirijidäki dyňzawyň h_f uzynlyk ýitgisiniň ululygyny Darsiniň formulasy boýunça aňladyp (5.5) belgili deňleme aşakdaky görnüşe geler:

$$H_1 = H_2 + 1.1 \cdot \frac{\lambda l}{d} \cdot \frac{\vartheta^2}{2g}. \quad (5.6)$$

Alnan (5.6) belgili deňleme ýönekeý dyňzawly turbageçirijiniň gidrawlik hasaplamasynyň esasy formulasydyr. Bu formula ýönekeý dyňzawly turbageçirijiniň başky hereketlendiriji dyňzawyň ululygyny kesgitlemek üçin ulanylýar hem-de öz düzüminde turbageçirijiniň esasy gidrawlik häsiýetnamalaryny jemleýär.

Ýönekeý dyňzawly turbageçirijiniň d diametri akymyň mukdarynyň aňlatmasýndan kesgitlenilýär, ýagny

$$Q = \omega \cdot \vartheta_n = \frac{\pi d^2}{4} \cdot \vartheta_n \quad (5.7)$$

ýa-da

$$d = \sqrt{\frac{4Q}{\pi \vartheta_n}}, \quad (5.8)$$

bu ýerde

ϑ_n – akymyň orta normatiw tizligi.

Dyňzawly turbageçirijilerde akymyň orta normatiw tizliginiň ululygy Türkmenistanda hereket edýän normatiw resminamalara (TGN, GN we D, TDUN we ş.m.) laýyklykda, tilsimat nukdaýnazardan rugsat edilýän, tehniki-ykdysady nukdaýnazardan amatly hasaplanylýan çäklerde kabul edilýär. Mysal üçin, dyňzawly suwgeçirijilerinde $\vartheta_n = 1 \div 4 \text{ m/sek}$, nebitgeçirijilerinde $\vartheta_n = 1.5 \div 4 \text{ m/sek}$, gidroherketlendiriji ulgamlaryň turbalaryndan $\vartheta_n = 2 \div 6 \text{ m/sek}$, magistral gazgeçirijilerinde $\vartheta_n = 10 \div 50 \text{ m/sek}$ çäklerde kabul etmek maslahat berilýär.

Şeýlelikde, (5.8) belgili aňlatma boýunça kesgitlenilen d -nyň ululygy kabul edilen. Turbanyň TDS-niň sortamentine laýyklykda tegeleklenýär hem-de turbadaky akymyň hakyky tizligi kesgitlenilýär:

$$\vartheta = \frac{4Q}{\pi d^2}. \quad (5.9)$$

Gidrawlik hasaplamalarynyň indiki tapgyrlarynda turbageçirijiniň degişli sortament boýunça kabul edilen d diametriniň hem-de (5.9) belgili aňlatma boýunça anyklanylýan akymyň ϑ tizligi ulanylar.

Turbanyň kysymyna we içki diwarynyň hil ýagdaýyna 4.1-nji tablisadan onuň Δ absolyut hem-de Δ_{ekw} ekwiwalent büdür-südürlükleriniň ululyklary anyklanylmalı hem-de kabul edilmeli.

Ýönekeý turbageçirijiniň gidrawlik sürtülme koeffisiýentiniň ululygy 4.5÷4.6-njy bölümlerde jikme-jik seredilen $\lambda = f\left(\text{Re}; \frac{\Delta_{\text{ekw}}}{d}\right)$ baglanyşyga laýyklykda kesgitlenilmelidir. Onuň üçin $\text{Re} = \frac{\vartheta \cdot d}{\gamma}$ formula boýunça Reýnoldsyň sanynyň ululygy kesgitlenilýär hem-de ony $\text{Re}_{\text{kr}} = 2320$ kritiki ululyk bilen deňşdirip, akymyň hereket ka-

dasy kesgitlenilýär. Eger-de $Re < Re_{kr}$ bolsa, onda akym turbulent kadada akar.

Laminar hereket kadaly ýönekeý turbageçirijileriň gidrawlik sürtülme koeffisiýentiniň ululygy Puazeýliň formulasy $\lambda = \frac{64}{Re}$ boýunça kesgitlenilýär.

Turbulent hereket kadaly ýönekeý turbageçirijileriň gidrawlik sürtülme koeffisiýentiniň ululygy, turbageçirijileriň içki diwarynyň we akymyň sürtülme garşylyk zolagynyň görnüşine laýyklykda hasaplanylýar. Turbageçirijileriň hakyky gidrawlik garşylyk zolagynyň görnüşü δ (akymyň diwarýaka laminar gatlagynyň galyňlygy,) (4....) formula boýunça kesgitlenilýär we Δ_{ekw} (turbanyň içki diwarynyň bütür-südürligi) ululyklaryň özara deňeşdirmesi netijesinde anyklanylýar. Eger-de $\delta > \Delta_{ekw}$ bolsa (gidrawliki ýylmanak garşylyk zolagy), onda $\lambda = \frac{0.3164}{Re^{0.25}}$ Blaziusyň formulasyndan peýdalanylýar. Eger-de $\delta \approx \Delta_{ekw}$ bolsa (ýylmanakdan bütür – südür garşylyga geçiş zolagy) $\lambda = 0.11 \left(\frac{\Delta_{ekw}}{d} + \frac{68}{Re} \right)^{0.25}$ Altşulyň hem-de $\delta > \Delta_{ekw}$ bolsa (doly bütür-südür garşylykly zolak) $\lambda = \frac{0.021}{d^{0.3}}$ Şewelewiň formulalary boýunça kesgitlenilmelidir.

Şeýlelikde, ýönekeý turbageçirijileriň (5.6) belgili esasy gidrawlik hasaplama formulasynyň akymyň esasy gidrawlik häsiýetnamalary derejesinde seredilýän ähli agzalary ylmy nukdaýnazardan esaslandyryldy hem-de takyk kesgitlenildi.

Turbageçiriji ulgamlarynyň, hususan-da ýönekeý turbageçirijileriniň gidrawlik hasaplamaformalarynda olaryň ulanyş kadalaryny göz önünde tutmak hem-de gidrawlik hasaplama usulyýetlerini häzirki zaman talaplara laýyklykda unifikirlmek maksady bilen, turbageçirijiniň uzynlyk sürtülme ýitgisiniň ululygyny kesgitleýän Darsiniň formulasyny turbulent kadanyň soňky doly bütür-südür garşylykly zolagy üçin aşakdaky üýtgeşmeleri göz önünde tutup ýazalyň. Orta we kiçi şepbeşikli suwuklyklaryň we gazlaryň basyşly turbageçiriji ulgamlarynda $\lambda = f\left(\frac{\Delta_{ekw}}{d}\right)$ baglanyşyk boýunça kesgitlenilýän doly bütür-südür garşylyk zolagy has köp duş gelyändir. Köplenç halatlar-

da garşylyk zolagy kwadratly ýa-da awtomodel garşylyk zolagy hem diýlip atlandyrylýar. Bu atlar dyňzawyn ýitgisiniň akymyň tizliginiň kwadratyna, $h_e = f(\vartheta^2)$, baglylygyny beýan edýän atlardyr.

Onda, darsiniň dyňzawynyň uzynlyk ýitgisini kesgitleýän formulasynda $\lambda = \lambda_{kw}$ hem-de (5.9) belgili aňlatmadan tizligiň ýerine $\vartheta = \frac{4Q}{\pi d^2}$ bahasyny goýup alarys:

$$h_e = 1.1 \cdot \frac{\lambda_{kw}}{d} \cdot \frac{16Q^2}{2g\pi^2 d^4} = 1.1 \cdot \frac{8\lambda_{kw}}{g\pi^2 d^5} lQ^2 = 1.1S_0 lQ^2, \quad (5.10)$$

bu ýerde

$S_0 = \frac{8\lambda_{kw}}{g\pi^2 d^5}$ turbageçirijiniň udel uzynlyk gidrawlik sürtülme garşylygy. Bu ululyk ölçeglidir we akymyň mukdarynyň m^3/sek ölçeg birliginiň kwadratynyň ters ululygyna deň $(\text{sek}/m^3)^2$ ölçeg birligi bardyr.

Değişli TDS-niň sortament belgisi boýunça hasaba alynýan turbalaryň udel uzynlyk gidrawlik sürtülme garşylygy, onuň esasy gidrawlik häsiýetnamasy derejesinde turbalaryň pasportynda we degişli gidrawlik soragnama kitaplarynda getirilýär.

Turbalaryň udel uzynlyk gidrawlik sürtülme garşylygynyň ululygy turbanyň diametriniň ululygynyň 5-nji derejesine ters proporsionaldyr, ýagny, $S_0 = f(d^{-5})$. Diýmek, turbanyň d diametri iki esse üýtgedilse, onuň sürtülme garşylygy ýa-da akymyň dyňzawynyň ýitgisi 32 esse üýtgeýändir. Görşümüz ýaly, beýleki deň şertlerde, turbageçirijiniň garşylygynyň hem-de dyňzawynyň ýitgisiniň ululyklary esasan onuň diametrine baglydyr. Diýmek, islendik akdyryjy ulgamyň turbalarynyň diametri, ulgamyň gurluşyk-gurnama hem-de ulanyş işleriniň esasy baha emele getiriji görkezijisidir. Şonuň üçin (5.10) görnüşli formula turbageçirijiler gidrawlikasynyň esasy formulalarynyň biri hasaplanylýar.

Onda, ýönekeý turbageçirijiniň (5.6) belgili esasy gidrawlik hasaplama formulasy aşakdaky görnüşde ýazylyp bilner:

$$H_1 = H_2 + 1.1S_0 lQ_2. \quad (5.11)$$

Bu aňlatmada $S_0 l = S$ bilen bellenilse, onda S-turbageçirijiniň doly uzynlygy boýunça gidrawlik sürtülme garşylygy diýip atlandy-

rylýan gidrawlik görkezijini alarys hem-de soňky aňlatma aşakdaky görnüşe geler:

$$H_1 = H_2 + 1.1SQ^2. \quad (5.12)$$

Eger, $S_0 = \frac{1}{K^2}$ bilen bellenilse, onda K-turbageçirijiniň mukdarynyň moduly ýa-da turbageçirijiniň mukdar häsiýetnamasy diýlip atlandyrylýan, mukdaryň ölçeg birligi bilen gabat gelýän hem-de turbageçirijiniň S_0 görkezijisi bilen deň derejede ulanylýan gidrawlik görkezijini alarys. Onda, ýönekeý turbageçirijileriň esasy gidrawlik hasaplama formulasy şeýle-de ýazylyp bilner:

$$H_1 = H_2 + 1.1 \cdot \frac{lQ^2}{K^2}. \quad (5.13)$$

Aşakda, 5.1-nji tablisada suw, nebit hem-de gaz geçirijileri ulgamlarynda ulanylýan täze polat turbalaryň udel uzynlyk gidrawlik sürtülme garşylygynyň S_0 we mukdar häsiýetnamasynyň kwadratynyň K^2 ululyklary ($\lambda_{kw} = 0.11 \left(\frac{\Delta_{ekw}}{d} \right)^{0.25}$ üçin) getirilýär. (5.13) belgili formula, hususan-da onuň $h_e = \frac{1.1lQ^2}{K^2}$ görnüşli ikinji bölegi, ýapyk akabaly basyşly geçirijileriň dyňzawynyň uzynlyk sürtülme ýitgisini kesgitlemek üçin ulanylýan ýörgünli formulalaryň biridir. Şonuň üçin bu formula turbageçirijiler gidrawlikasynda 2-nji belgili formula hasaplanylýar.

Ýönekeý turbageçirijileriň gidrawlik hasaplamasynyň netijesi hökmünde onuň P-P pýezometrik çyzygy gurulýar (5.1-nji surat). P-P çyzyk ýokarda hasaplanylýan H_1 hem-de berlen H_2 ululyklar boýunça gurulýar. Turbageçirijiniň islendik nokadynda onuň dik koordinaty akymyň doly gidrostatiki dyňzawynyň ululygyny berer. Pýezometrik çyzygyň eňňitligi $i = \frac{(H_1 - H_2)}{l}$ akymyň gidrawlik eňňitligine deň bolar. Onuň ululygy boýunça kesgitlenilip bilinjek ululyklar, $H = h_f = h_l = il$, basyşly turbageçirijilerde hereketlendiriji dyňzawyň akymda döreýän ýitgileri ýeňip geçmäge sarp edilýänligini subut edýär.

Täze polat turbalaryň $\Delta_{ekw} = 0.1 \text{ mm}$, $\lambda_{kw} = 0.11 \left(\frac{\Delta_{ekw}}{d} \right)^{0.25}$ udel uzynlyk gidrawlik sürtülme garşylygynyň S_0 we mukdar häsiýetnamalarynyň kwadratynyň K^2 ululyklary 5.1-nji tablisada görkezilen.

Turbanyň diametri d, m	Turbageçirijiniň gidrawlik sürtülme koeffisiýenti λ	Turbageçirijiniň udel uzynlyk sürtülme garşylygy $S_0, \text{sek}^2/\text{m}^6$	Turbageçirijiniň mukdar häsiýetnamasynyň kwadratly $K^2, \text{m}^6/\text{sek}^2$
0.10	0.0192	158.60	0.0063
0.15	0.0177	19.15	0.052
0.20	0.0164	4.21	0.238
0.25	0.0155	1.32	0.758
0.30	0.0148	0.504	1.984
0.40	0.0138	0.111	9.009
0.50	0.0130	0.0346	28.902
0.60	0.0124	0.0131	76.336
0.70	0.0120	0.00591	169.205
0.80	0.0116	0.00303	330.033
0.90	0.0113	0.00158	632.911
1.00	0.0110	0.00091	1098.901
1.20	0.0105	0.00035	2857.143
1.40	0.0101	0.00016	6250.000

5.3. Kwadratly däl garşylykly turbageçirijileriň gidrawlik hasaplamalary

Durmuşda turbageçirijili akdyryjy ulgamlaryň kwadratly däl sürtülme garşylykly ýa-da ýylmanak hem-de doly bütür-südür garşylyga geçiş zolaklarynda işleýän pursatlary köp gabat gelyändir. Bu ýagdaý hususan-da sarp edijiler bilen baglanyşykly işleýän agyz suwuny, ýyladylan suwy hem-de gazy akdyrýan turbageçirijilerde ulanyş pursatlarynyň 70÷80%-inde ýüze çykýar. Şonuň üçin kwadratly däl garşylykly dyňzawly turbalaryň gidrawlik hasaplamalary akymalaryň hakyky gidrawlik garşylyk kadalaryny we zolaklaryny hökmany derejede hasaba almalydyrlar. Şeýlelikde, 4.5 we 4.6-njy bölümlerde nygtalyşy ýaly, turbageçirijiniň gidrawlik sürtülme koeffisiýenti

$\lambda = f\left(\text{Re}, -\frac{\Delta_{\text{ekw}}}{d}\right)$ baglanyşyga laýyklykda, turbageçirijiniň S_0 we K gidrawlik görkezijileri bolsa diňe onuň d diametrine baglylykda kesgitlenilmän, eýsem turbageçirijidäki akymyň ϑ tizliginiň ululygynda göz öňünde tutmaly.

Onda (5.10) belgili, ýönekeý dyňzawly turbageçirijide dyňzawyň uzynlyk ýitgisi üçin ýazylan $h_e = 1.1 S_0 l Q^2$ görnüşli formulada $S_0 = \frac{8\lambda}{g\pi^2 d^5}$ baglanyşygy turbulent akymyň islendik garşylyk zolagy üçin ýazyp hem-de formulanyň sag tarapyny $\frac{\lambda_{kw}}{\lambda_{kw}}$ gatnaşyga köpeldip, aşakdaky uniwersal hasaplama formulany alarys:

$$\begin{aligned} h &= 1.1 S_0 l Q^2 = 1.1 \frac{8\lambda}{g\pi^2 d^5} \cdot \frac{\lambda_{kw}}{\lambda_{kw}} l Q^2 = \\ &= 1.1 \frac{\lambda}{\lambda_{kw}} \cdot \frac{8\lambda_{kw}}{g\pi^2 d^5} l Q^2 = 1.1 \varphi S_0 l Q^2, \end{aligned} \quad (5.14)$$

bu ýerde

$\varphi = \frac{\lambda}{\lambda_{kw}}$ – kwadratly däl garşylygyň ýa-da tizligiň düzediş koeffisiýenti ($h = f(\vartheta^n)$, ($n < 2$)).

Onda, ýönekeý dyňzawly turbageçirijiniň esasy gidrawlik hasaplama uniwersal formulasy aşakdaky görnüşde ýazylýar:

$$H_1 = H_2 + 1.1 \varphi S_0 l Q^2. \quad (5.15)$$

5.2-nji bölümde bellenişi ýaly, (5.15) belgili we ondan öňki formulalarda S_0 – turbanyň kwadratly garşylyk zolagy üçin kesgitlenilýän hem-de normativ resminamalarda getirilýän gidrawlik görkezijidir. Eger-de kwadratly däl garşylygyň düzediş koeffisiýentiniň ululygyny Aldşulyň $\lambda_{kw} = 0.11 \left(\frac{\Delta_{\text{ekw}}}{d}\right)^{0.25}$ hem-de

$$\lambda = 0.11 \left(\frac{\Delta_{\text{ekw}}}{d} + \frac{68}{\text{Re}}\right)^{0.25}$$

formulalaryny ulanyp kesgitleseň, onda:

$$\varphi = \frac{\lambda}{\lambda_{kw}} = \left(1 + \frac{68 \cdot d}{\text{Re} \cdot \Delta_{\text{ekw}}}\right)^{0.25}. \quad (5.16)$$

Şeýle-de φ – düzediş koeffisiýentiniň ululygyny Şewelýewiň tejribe derňewleriniň netijesinde alan formulasy boýunça kesgitläp bolar:

$$\varphi = \frac{1}{\vartheta^{0.2}}. \quad (5.17)$$

Şewelýew (5.17) belgili formulany akymyň hakyky tizligi $\vartheta < 1.2 \text{ m/s}$ bolan ähli suwgeçiriji turbalarda ulanmagy makul bilýär.

Aşakda 5.2-nji tablisada φ düzediş koeffisiýentiniň hakyky ululyklary täze polat suw ($\Delta_{\text{ekw}} = 0.1 \text{ mm}$, $V = 0.01 \cdot 10^{-4} \text{ m}^2/\text{s}$) geçirijileri üçin getirilýär.

5.2-nji tablisa

Suw ýa-da howa akymynyň tizligi, ϑ , m/sek	φ düzediş koeffisiýentiniň ululygy	
	Polat suw geçirijileri üçin	Polat howa geçirijileri üçin
0.01	2.88	5.6
0.1	1.67	3.16
0.5	1.24	2.14
1.0	1.14	1.82
2.0	1.08	1.56
3.0	1.05	1.44
4.0	1.04	1.37
5.0	1.03	1.31
10.0	-	1.19
20.0	-	1.10
50.0	-	1.05
100.0	-	1.02

5.4. Turbageçirijileriň gidrawlik hasaplama meseleleriniň görnüşleri

Turbageçirijileriň gidrawlik hasaplama meseleleriniň görnüşleri we düzümi onuň plan-shematiki şekiline, ýerli geodezik şertlere, başlangyç we ahyrky nokatlarynda dyňzawlaryň tapawudyna hem-de turbageçirijiniň täzeden döredilýänligine ýa-da onuň öňden ulanylyşygyna we beýleki köp faktorlara baglydyr. Meseleleriň aglaba

görnüşlerinde turbageçirijileriň plan-shematik şekili, olaryň uzynlygy, turbalaryň standart-sortament görkezijileri, materialy, içki diwarynyň bütür-südürlük häsiýetnamalary hem-de hili berlen ýa-da kabul edilýän görkezijilerdir. Gidrawlik hasaplama netijesinde kesgitlenilmeli görkezijileriň görnüşleri boýunça dyňzawly turbageçirijileriň gidrawlik hasaplama meseleleri üç görnüşe bölünýär.

Gidrawlik hasaplama meseleleriň birinji görnüşinde berlen l uzynlykly, d diametrli turbageçirijiniň berlen Q mukdarly akymyny akdyrmak üçin talap edilýän H dyňzawynyň ululygyny kesgitlemeli.

Bu meseleleriň esasy gidrawlik hasaplama çözüdü (5.6), (5.11) ýa-da (5.13) formulalaryň gös-göni ulanylmagy bilen ýerine ýetirilip bilner. Ýöne gidrawlik hasaplama takyk düzümi uzyn hem-de gysga turbageçirijileriniň aýratynlyk tapawutlaryny göz önünde tutmalydyr.

Uzyn ýa-da magistral dyňzawly turbageçirijiler üçin ýokarda agzalan çözüdü aşakdaky görnüşde ýerine ýetiriler:

$$H_1 = H_2 + 1,1S_0lQ^2 \quad (5.11)$$

ýa-da

$$H = H_1 - H_2 = 1,1S_0lQ^2. \quad (5.18)$$

Gysga dyňzawly turbageçirijiler üçin meseläniň çözüdü (5.4) belgili deňlemeden gelip çykar:

$$H_1 - H_2 = h_f, \quad (5.4)$$

$$H = h_e + h_y, \quad (5.19)$$

$$H = \frac{8Q^2}{g\pi^2 d^4} \left(a + \frac{\lambda l}{d} + \Sigma \xi_y \right). \quad (5.20)$$

Soňky (5.18) we (5.20) hasaplama formulalarynda $S_0 = \frac{8\lambda_{kw}}{g\pi^2 d^5}$,

$\alpha=1,1$ turbageçirijiniň gidrawlik sürtülme koeffisiýenti $\lambda = f\left(Re; \frac{\Delta_{ekw}}{d}\right)$

baglanyşyk esasynda gidrawlik sürtülme zolagyň görnüşine laýyklykda kesgitlenilmeli, $\Sigma \zeta_y$ – gysga turbageçirijiniň plan-shematiki şekiline görä alynmaly ýerli gurluşyk koeffisiýentleriniň jemi. Ýokardaky getirilýän formulalary ulanmak we çözmek üçin gerek bolan

$Re = \frac{\vartheta \cdot d}{\nu}$, $\vartheta = \frac{4Q}{\pi d^2}$, we beýleki ululyklar takyk kesgitlenilýär.

Gidrawlik hasaplama meseleleriniň ikinji görnüşinde berlen l uzynlykly, d diametrli we H hereketlendiriji dyňzawly turbageçirijiniň Q geçirijilik ukybyny kesgitlemeli.

Bu meseläniň çözüdi (5.18) we (5.20) belgili formulalar boýunça degişlilikde uzyn we gysga dyňzawly turbageçirijiler üçin ýerine ýetirilip bilner.

Onda uzyn dyňzawly turbageçirijiler üçin:

$$Q = \sqrt{\frac{H}{1.1S_0 l}} \quad (5.21)$$

hem-de gysga turbageçirijiler üçin:

$$Q = \frac{\pi d^2}{4} \sqrt{\frac{2gH}{a + \frac{\lambda l}{d} + \Sigma \xi_y}}, \quad (5.22)$$

görnüşlerde kesgitlenilýär. Birinji görnüşli meselelerden tapawutlylykda, (5.21) we (5.22) formulalarda λ , ξ_y , koeffisiýentleri gös-göni kesgitlemek mümkinçiligi ýokdur, sebäbi näbelli Q mukdarly akymlarda esasy kesgitleýji görkezijiler bolan Re we ϑ hem näbelli ululyklardyr. Şonuň üçin mesele takmynan synanyşmak usuly bilen çözülip bilner. Onuň ilkinji synanyşgyny turbageçirijileriň kwadratly gidrawlik garşylyk zolagy ýerine ýetirmeli. Bilşimiz ýaly, bu zolakda λ we ξ_y koeffisiýentler Re we ϑ ululyklara bagly däldirler.

Gidrawlik hasaplama meseleleriniň üçünji görnüşinde dyňzawly turbageçirijiniň berlen l , H we Q ululyklaryny kanagatlandyryan d diametriniň ululygyny kesgitlemeli.

Goýlan meseläniň çözüdi öňki meselelerde bolşy ýaly, (5.18) we (5.20) belgili formulalaryň kömegi bilen ýerine ýetirilip bilner. Emma ýokarda agzalan formulalar d ululyga görä çözülende dördünji we bäşinji derejeli deňlemeler alnar. Eger-de λ , ξ_y koeffisiýentleri kesgitlemek üçin ulanylmaly Re we ϑ görkezijiler-de näbelli d diametriniň üsti bilen aňladylsa, onda hasaplanylşy has çylşyrymlaşýan transsendent deňlemelerini çözmek zerurlygy ýüze çykýar.

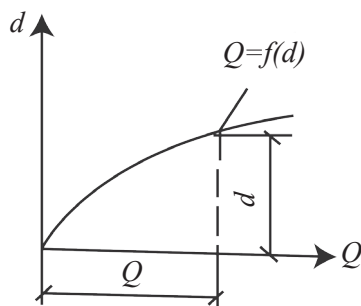
Şonuň üçin, goýlan meseleleri, ikinji görnüşli meselelerde bolşy ýaly, takmynan yzygiderli synanyşmak usuly bilen çözmek amatly hasaplanylýar. Şeýle bolanda, meseläniň ilkinji synanyşyk çözüdi-

ni kwadratly garşylyk zolagyndan başlamak maslahat berilýär. Bu synanyşykda Re , ϑ ululyklary kesgitlemek zerurlygy döremeýär.

Onda, (5.22) deňleme $Q=f(d)$ görnüşe getiriler hem-de yzygiderlilikde turbageçirijiniň d_1, d_2, \dots, d_n synanyşyk ululyklary üçin çözüler:

$$Q = \frac{\pi d^2}{4} \sqrt{\frac{2gH}{a + f_1(d)\frac{1}{d} + \Sigma\xi_y}}. \quad (5.23)$$

Netijede, $Q=f(d)$ funksiýanyň grafiki şekilini gurmak mümkinçiligi dörär (5.2-nji surat). Bu grafikden turbageçirijiniň akymynyň

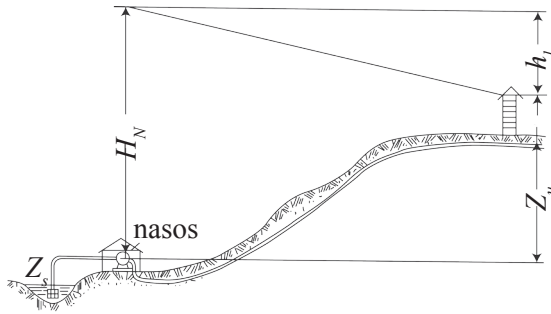


5.2-nji surat

berlen Q mukdaryny kanagatlandyryýan d diametriniň ululygy kabul edilýär.

Gidrawlik hasaplama meseleleriniň üçünjü görnüşinde degişli nusgawy meseleleriň ýene-de birine seredeliň. 5.3-nji suratda şekillendirilişi ýaly, uzyn magistral suw geçirijide berlen şertlerde (ulanyjynyň talap edýän erkin dyňzawy H_u , onuň ýerleşen geodezik belgisi Z_u , nasosyň sorup alýan suwunyň geodezik belgisi Z_s , turbageçirijiniň uzynlygy l) akymyň mukdarynyň Q ululygyny üpjün edýän nasosyň dyňzawynyň H_n hem-de magistral suwgeçirijiniň diametriniň ululyklaryny kesgitlemeli.

Meselede beýan edilen akdyryjy ulgamyň 5.3-nji suratda getirilen pýezometrik grafiginden görnüşi ýaly, magistral suwgeçirijiniň başlangyç nokadynda ýerleşdirilen nasosyň döretmeli dyňzawynyň H_a ululygy aşakdaky, gelip çykyş usuly boýunça (5.11) deňlemäni gaýtalaýan, deňleme boýunça kesgitleýär:



5.3-nji surat

$$H_N = H_{st} + h_l, \quad (5.24)$$

bu ýerde

H_{st} – nasos desganyň hemişelik statiki dyňzawy. Öz gezeginde H_{st} ululyk şeýle kesgitlenilýär:

$$H_{st} = (Z_u - Z_s) + H_u. \quad (5.25)$$

Akdyryjy ulgamyň turbageçirijilerinde döreýän dyňzawy uzynlyk ýitgisiniň ululygy (5.10) belgili aňlatma boýunça kesgitleniler:

$$h_l = 1,1 S_0 l Q^2. \quad (5.10)$$

Onda, nasosly akdyryjy ulgamyň talap edilýän H_N başlangyç hereketlendiriji dyňzawynyň ululygyny kesgitleýän deňleme aşakdaky görnüşe geler:

$$H_N = H_{st} + 1,1 S_0 l Q^2. \quad (5.26)$$

Alnan hasaplama, deňlemeden görnüşi ýaly, meseläniň netijeli çözügüni üpjün edýän şertler ýeterlik däl. Dogrudan hem, ulgamyň turbageçirijisiniň diametri minimal ululykda kabul edilende onuň gurluşyk bahasy B_g kiçeler, emma suwy akdyrmak üçin sarp edilýän ulanyş çykdajylary artar, bu ululyklar turbageçirijiniň diametri maksimal ululyklarda kabul edilende ulgamyň ykdysady görkezijileri ters gatnaşykda üýtgeýärler. Şonuň üçin, ulgamyň turbageçirijisiniň diametiriniň esasy ykdysady görkezijileriň amatly gatnaşygyny üpjün edýändiginden ugur alyp, onuň ululygyny $B_g + B_u = f(d)$ funksiýanyň iň minimal bahasyna laýyklykda kabul edilmegi meseläniň takyk çözümlendigini aňladar.

Şeýlelikde, takyk tehniki-ykdysady hasaplama derňewleriniň netijesinde kesgitlenilen turbageçirijiniň diametriniň d ululygy iň amatly diametr bolar.

Ýokarda beýan edilen gidrawlik hasaplama çözüdü diňe nasos we turbageçirijiler ulgamynyň işçi taslama çözügütleriniň esasynda ýerine ýeýtirilip bilner. Gidrawlik hasaplama meseleleri derejesinde (5.26) belgili deňlemäniň çözügütleri diňe §5.2. beýan edilen basyşly suwgeçirijiniň normatiw tizligi kabul edilende ýa-da beýleki çäklendiriji şertler ulanylanda ýerine ýetirilip bilner. Mysal üçin, nasosyň döredýän dyňzawynyň HN ýa-da turbageçirijiniň diametriniň d ululyklarynyň amatly çäkleri ýörite tehniki şertler derejesinde berlen ýa-da kabul edilen ýagdaýlarda mesele doly çözüler.

Köp sanly taslama we hasaplama çözügütlerini seljermegiň we ylmy nukdaýnazardan derňemegiň netijesinde, professor W.G. Lobaçew nasosly turbageçirijileriň amatly diametriniň ululygyny aşakdaky formula boýunça kesgitlenilmegini hödürleýär:

$$d = a \cdot Q^{0,42}, \quad (5.27)$$

bu ýerde

$a=0,8 \div 1,2$ çäklerde kabul edilýär hem-de turbageçirijiniň ýerli gurluş we ulanyş şertlerini göz önünde tutýan koeffisiýent;

Q -akymyň hasaplama mukdary, m^3/s ;

d -nasosly turbageçirijiniň amatly diametri, m .

5.5. Deşikli turbageçirijileriň gidrawlik hasaplamasy

Üýtgemeýän d -diametrli h_e dyňzawly turbageçirijiniň l uzynlykly AB böleginde akdyrylýan suwuklygyň Q_l mukdary deşikler arkaly üznüksiz paýlanýar.

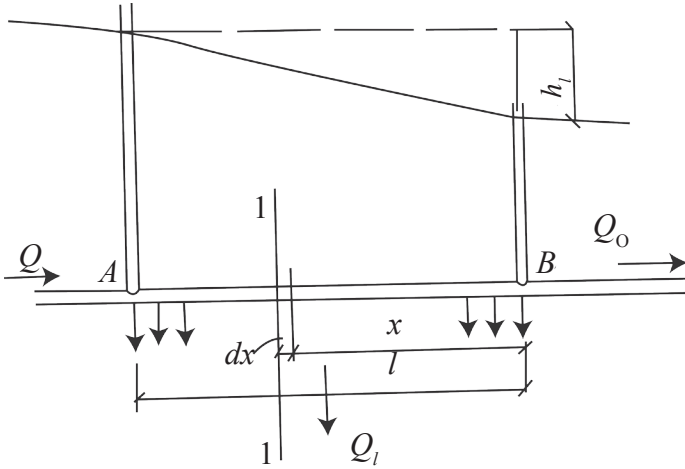
Onda turbageçirijiniň AB böleginde Q_l mukdar önümligi $q_l = Q_l/l$ ululykda üznüksiz paýlanylýar hem-de doly sarp edilýär.

Suwuklyk akymynyň Q_0 mukdary bolsa turbageçirijiniň deşikli böleginden üýtgemeýän ululykda göni geçýär. Turbageçirijiniň başlangyç A nokadynda akymyň umumy Q mukdary

$$Q=Q_0+Q_1. \quad (5.28)$$

Turbageçirijiniň B nokadynda akymyň umumy mukdary diňe göni geçýän ýa-da tranzit mukdardan ybaratdyr.

$$Q=Q_0 \quad (5.29)$$



5.4-nji surat

Deşikli turbageçirijiniň AB böleginde akymyň dyňzawynyň ýitgisini kesgittläň. Turbageçirijiniň B nokadyndan x aralykda 1-1 kesiginden dx elementar uzynlykly bölejimde ýüze çykýan dh_1 dyňzawyň ýitgisiniň ululygyny aşakdaky formula boýunça kesgittläp bolar:

$$dh_1=S_0 Q_1^2 dx, \quad (5.30)$$

bu ýerde Q -1-1 kesikde akymyň umumy hasaplama mukdary; onuň ululygy:

$$Q_1=Q_0+Q_1 \frac{x}{l}. \quad (5.31)$$

Onda

$$dh_1 = S_0 \left(Q_0 + Q_1 \frac{x}{l} \right)^2 dx. \quad (5.32)$$

Soňky differensial deňlemäni turbageçirijiniň uzynlygyny 0- l çäklerinde integrirläp alarys.

$$h_1 = \int_0^l \left(Q_0^2 + 2Q_0Q_1 \frac{x}{l} + \frac{Q_1^2 x^2}{l^2} \right) S_0 dx^2.$$

Turbageçirijiniň udel uzynlyk gidrawlik sürtülme garşylyklaryny S_0 kwadratly sürtülme zolagy üçin hemişelik ululyk hasaplap alarys.

$$h_l = S_0 l Q_0^2 + S_0 \frac{2Q_0 Q_l l^2}{2l} + S_0 \frac{Q_l^2 l^3}{3l^2}$$

ýa-da

$$h_l = \left(Q_0^2 + Q_0 Q_l + \frac{Q_l^2}{3} \right) S_0 l. \quad (5.33)$$

Eger-de AB deşikli turbageçirijide hakyky gidrawlik sürtülme garşylyk zolagy kwadraty däl zolaklarda bolsa, onda hasaplama formulalarynda degişli φ düzediş koeffisiýentine ulanylýar.

(5.33) belgili formula üstünden göni geçýän (tranzit) Q_0 mukdarly deşikli dyňzawly turbageçirijileriň esasy gidrawlik hasaplama formulasydyr. Bu formula ýönekeý dyňzawly turbageçirijiniň esasy gidrawlik hasaplama formulasyň görnüşine getirilip bilner.

$$\text{Eger} \quad \left(Q_0^2 + Q_0 Q_l + \frac{Q_l^2}{3} \right) = Q_{dh}^2$$

deşikli turbageçirijiniň akymynyň hasaplama mukdary diýlip kabul edilse, onda

$$h_l = S_0 l Q_{dh}^2. \quad (5.34)$$

Öz gezeginde $Q_{dh}^2 = (Q_0 + 0,55Q_l)^2$ bolar onda $Q_{dh} = Q_0 + 0,55Q_l$, ýagny, tranzit mukdarly deşikli dyňzawly turbageçirijileriň akymynyň hasaplama mukdary doly tranzit Q_0 hem-de Q_l ululykly üznüksiz paýlanýan mukdarlaryň jemine deňdir.

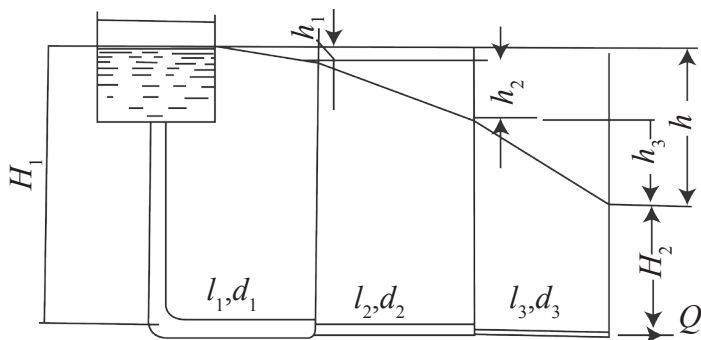
Eger-de deşikli turbageçirijilerde göni geçýän tranzit mukdar bolmasa, ýagny $Q_0 = 0$, onda $Q_{dh} = 0,55Q_l$ bolar ýa-da $Q_{dh}^2 = \frac{Q_l^2}{3}$ bolar. Onda (5.33) hem-de (5.34) belgili gidrawlik hasaplama formulalary aşakdaky görnüşde ýazylar:

$$h_l = \frac{1}{3} S_0 l Q_l^2. \quad (5.35)$$

Soňky (5.35) belgili formuladan görnüşi ýaly, diňe üznüksiz paýlamaýan Q_l mukdarly deşikli turbageçirijilerde dyňzawly uzynlyk ýitgisi deň diametrli we deň akym mukdarly ýönekeý turbageçirijileriň dyňzawlynyň ýitgisinden 3 esse kiçidir.

5.6. Yzygiderli birleşdirilen çylşyrymly turbageçirijileriň gidrawlik hasaplamaşy

Yzygiderli birleşdirilen üç sany dürli diametrli hem-de dürli uzynlykly ýönekeý turbageçiriji böleklerden ybarat bolan çylşyrymly suwuklyk akdyryjy ulgama seredeliň. Bu ulgamyň shematik şekili we pýezometrik çyzygy 5.5-nji suratda şekillendirilen.



5.5-nji surat

Turbageçirijilerde we tutuş akdyryjy ulgamda akymyň Q mukdary hemişelik ululygyny saklaýar.

Seredilýän akdyryjy ulgamyň pýezometrik çyzyklaryndan görnüşi ýaly, yzygiderli birleşdirilen turbageçirijilerde dyňzawyň umumy ýitgisi h turbageçiriji bölekleriň dyňzawlarynyň ýitgileriniň jemi görnüşinde kesgitlenilýär:

$$h = h_1 + h_2 + h_3. \quad (5.36)$$

Onda yzygiderli birleşdirilen dyňzawly turbageçirijileriň esasy gidrawlik hasaplama formulasy §5.2-de seredilen ýönekeý dyňzawly turbageçirijileriň gidrawliki hasaplamaşyndaky (5.24) belgili formulasyňa meňzeşlikde aşakdaky ýaly görnüşlerde ýazylyp bilner:

$$H_1 = H_2 + h, \quad (5.37)$$

$$H_1 = H_2 + h_1 + h_2 + h_3, \quad (5.38)$$

$$H_1 = H_2 + 1,1S_{0,1}l_1Q^2 + 1,1S_{0,2}l_2Q^2 + 1,1S_{0,3}l_3Q^2, \quad (5.39)$$

$$H_1 = H_2 + 1,1(S_{0,1}l_1 + S_{0,2}l_2 + S_{0,3}l_3)Q_2, \quad (5.40)$$

$$H_1 = H_2 + 1,1\left(\sum_{i=1}^n S_{0i}l_i\right)Q^2, \quad (5.41)$$

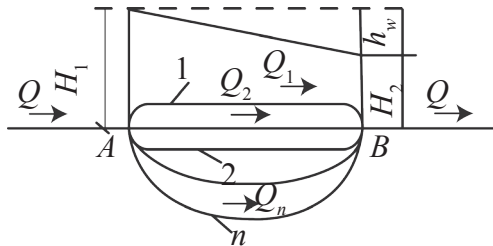
bu ýerde S_{01} , S_{02} , S_{03} – zygiderli birleşdirilen ýönekeý turbageçirijileriň kwadratly garşylyk zolagy üçin alnan udel uzynlyk gidrawlik sürtülme garşylyklar 1.1-ýerli gidrawlik garşylyklary hasaba alýan koeffisiýenti.

Ýokarda alnan (5.40) belgili formula zygiderli birleşdirilen üç sany bölekden ybarat bolan dyňzawly turbageçirijileriň esasy gidrawlik formulasydyr. (5.41) belgili formula bolsa zygiderli birleşdirilen n böleklerden ybarat bolan dyňzawly turbageçirijileriň esasy gidrawlik hasaplama formulasynyň umumy görnüşidir. Bu formula (5.37) belgili deňlemä laýyklykda $H_1 - H_2 = h$ hem-de $\sum_{i=1}^n S_{0i}l_i = S$ (ulgamyň doly uzynlyk gidrawlik sürtülme garşylygy) bellikleri girizsek, onda ulgamyň geçirijilik ukybynyň ululygy üçin aşakdaky formulany alarys:

$$Q = \sqrt{\frac{h}{S}}. \quad (5.42)$$

5.7. Parallel birleşdirilen turbageçirijileriň gidrawlik hasaplamaşy

Parallel birleşdirilen turbageçirijileriň A aýrylýan hem-de B birigýän umumy nokatlary bolýandyr. Akymyň umumy mukdary Q esasy turbageçirijilerde (A nokada çenli we B nokatdan soňky) deň ululykdadyrlar. Parallel birleşdirilen turbageçirijileriň shemasy we pýezometrik çyzgysy 5.6-njy suratda şekillendirilen.



5.6-njy surat

Suratda görkezilen parallel ýönekeý turbageçirijileriň uzynlyklarynyň diametriniň hem-de akymalaryň mukdarlarynyň dürlüdigine garamazdan, olaryň dyňzawlarynyň ýitgileri özara deňdirler, ýagny:

$$H_1 - H_2 = h_f = h_1 = h_2 = h_3 = \dots = h_n, \quad (5.43)$$

bu ýerde

H_1 – turbageçirijileriň başlangyç A nokatdaky pýezometrik dyňzawy;

H_2 – turbageçirijileriň ahyrky B nokatdaky pýezometrik dyňzawy;

h_f – Bernulliniň deňlemesinde getirilýän dyňzawyň umumy ýitgisi;

$h_1, h_2, h_3, \dots, h_n$ – parallel birleşdirilen ýönekeý turbageçirijileriň degişlilikde dyňzawlarynyň aýratynlykdaky ýitgileri. 5.2-nji bölüm-däki ýaly, ýitgiler uzyn dyňzawly turbageçirijileriň gidrawlik hasaplama formulasy boýunça kesgitlenilmelidir, ýagny:

$h_f = 1.1h_l = 1.1S_0 l Q^2$. Onda, parallel birleşdirilen turbageçirijileriň her biri üçin ýazyp bolar:

$$\begin{aligned} h_1 &= 1.1S_{0,1} l_1 Q_1^2, \\ h_2 &= 1.1S_{0,2} l_2 Q_2^2, \\ h_3 &= 1.1S_{0,3} l_3 Q_3^2, \\ h_n &= 1.1S_{0,n} l_n Q_n^2. \end{aligned} \quad (5.44)$$

Soňky formulalardan parallel turbageçirijileriň akymalarynyň mukdarlaryny kesgitläp bolar:

$$\left. \begin{aligned} Q_1 &= \sqrt{\frac{h_f}{1.1S_{0,1} l_1}} \\ Q_2 &= \sqrt{\frac{h_f}{1.1S_{0,2} l_2}} \\ Q_3 &= \sqrt{\frac{h_f}{1.1S_{0,3} l_3}} \\ \dots \\ Q_n &= \sqrt{\frac{h_f}{1.1S_{0,n} l_n}} \end{aligned} \right\}, \text{ bu ýerde } \left. \begin{aligned} \frac{Q_2}{Q_1} &= \sqrt{\frac{S_{0,1} l_1}{S_{0,2} l_2}} \\ \frac{Q_3}{Q_1} &= \sqrt{\frac{S_{0,1} l_1}{S_{0,3} l_3}} \\ \vdots \\ \frac{Q_n}{Q_1} &= \sqrt{\frac{S_{0,1} l_1}{S_{0,n} l_n}} \end{aligned} \right\} \left. \begin{aligned} Q_2 &= Q_1 \cdot \sqrt{\frac{S_{0,1} l_1}{S_{0,2} l_2}}; \\ Q_3 &= Q_1 \cdot \sqrt{\frac{S_{0,1} l_1}{S_{0,3} l_3}}; \\ \vdots \\ Q_n &= Q_1 \cdot \sqrt{\frac{S_{0,1} l_1}{S_{0,n} l_n}}; \end{aligned} \right\} \quad (5.45)$$

Parallel turbageçirijileriň ýokarda getirilen birleşdiriş şertine laýyklykda aşakdaky görnüşde ýazyp bolar:

$$Q = Q_1 + Q_2 + Q_3 + \dots + Q_n. \quad (5.46)$$

Onda (5.44) we (5.45) belgili formulary bilelikde seredip alarys:

$$Q = Q_1 \cdot \sqrt{S_{0,1} \cdot l_1} \left(\frac{1}{\sqrt{S_{0,1} l_1}} + \frac{1}{\sqrt{S_{0,2} l_2}} + \frac{1}{\sqrt{S_{0,3} l_3}} + \dots + \frac{1}{S_{0,n} l_n} \right). \quad (5.47)$$

Ýa-da umumy görnüşde:

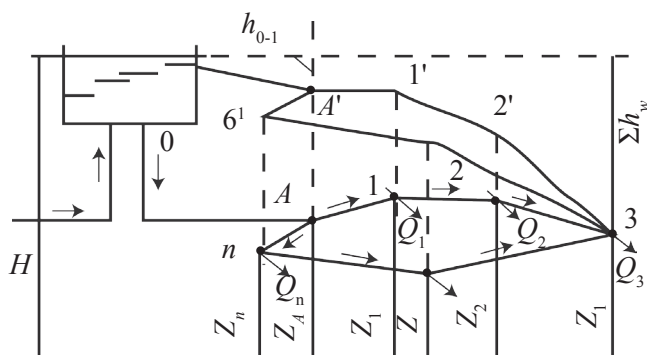
$$Q = Q_1 \cdot \sqrt{S_{0,1} l_1} \cdot \sum_{i=1}^n \frac{1}{\sqrt{S_{0,i} l_i}}; \quad (5.48)$$

Alnan (5.47) we (5.48) belgili formulalar parallel birleşdirilen turbageçirijileriň esasy gidrawlik hasaplama formulalarydyr. Formulardaky $S_{0,1}$, $S_{0,2}$, $S_{0,3}$, ..., $S_{0,n}$ ululyklar turbageçirijileriň kwadratly gidrawlik garşylyk zolagy üçin alnan udel yzynlyk sürtülme garşylygydyr. Egerde turbageçirijileriň ýa-da olaryň aýratyn şahalaryna garşylyk zolagy kuwwatly däl kada bilen gabat gelyän bolsa, onda 5.3-nji bölümde düşündirilişi ýaly, (5.44) belgili formula ψ düzediş koeffisiýentleri girizilmelidir.

5.8. Turbageçirijiler torlarynyň gidrawlik hasaplamalary

Turbageçirijiler torlary (setleri) şäherlerde ýa-da beýleki iletly punktlarda agyz suwuny, gazy, ýyladylan suwy merkezleşdirilen görnüşde sarp ediljere paýlamak üçin ulanylýan akdyryjy ulgamlardyr. Olar meýilnama çyzygysynyň şekili boýunça halka, şahaly hem-de kombinirlenen görnüşlerde bolup bilerler.

Halka görnüşli turbageçirijiler seti 5.7-nji suratda şekillendirilen.



5.7-nji surat

Bu turbageçirijileriň tory 1-2-3-4 hem-de 1-6-5-4-ugurlar boýunça yzygiderli birleşdirilen umumy ýagdaýda diametrleriniň ululyklary bilen tapawutlanýan alty sany halka görnüşde ýönekeý dyňzawly turbageçirijiden ybaratdyr. Akymyň hereket ugurlary hem-de aýry-aýry turbageçirijileri üçin akymyň hakyky hasaplama mukdarlary sarp edijileriň talabyna laýyklykda kabul edilen Q_2, Q_3, Q_4, Q_5, Q_6 degişli düwün mukdarlarynyň ululyklaryna laýyklykda kesgitlenilýär. Mysal üçin, 1-2 turbageçirijiniň akymynyň hasaplama mukdary $Q_{1-2}=Q_2+Q_3+\alpha_1 Q_4$ ýa-da 1-6 bölegiň akymynyň mukdary $Q_{1-6}=Q_6+Q_5+Q_2+Q_4$. Bu ýerde 4-nji düwün halkanyň soňky ýygnaýjy hem-de gidrawlik manyda dolandyryjy düwündir. Ol Z_4, Q_4 hem-de $\sum l_{1-2-3-4}$ we $\sum l_{1-6-5-4}$ ululyklary deňşdirmegiň nukdaýnazaryndan iň amatsyz düwün hökmünde kabul edilýär. Bu düwnüň talap edýän Q_4 mukdary 1-2-3-4 hem-de 1-6-5-4 ugurlar boýunça üpjün edilýändigini sebäpli ýokardaky mysaly hasaplamalardaky getirilen $\alpha_1+\alpha_2=1.0$ şerte esaslanyp alynýar.

Halka görnüşli turbageçirijiler torlarynyň gidrawlik hasaplama-synyň esasy meselesi, berlen l_i, d_i hem-de Z_i ululyklara görä sarp edijileriň talaplaryna laýyklykda kabul edilen Q_i düwün mukdarlarynyň ululygyny üpjün edýän başlangyç dyňzawyň H ululygyny kesgitlemektir. Bu gidrawlik hasaplama çözümleri halka görnüşli turbageçirijiler torunyň aşakdaky kanunlaryna esaslanmalydyr:

1. Halkanyň islendik düwnünde oňa gelýän we ondan gidýän (şol sanda sarp edilýän) akymalaryň mukdarlarynyň algebraik jemi nola deňdir:

$$\sum_{i=1}^n Q_i = 0. \quad (5.48)$$

2. Halkanyň akym ugurlary boýunça dyňzawyň ýitgileriniň algebraik jemi nola deňdir:

$$\sum_{i=1}^n h_i = 0. \quad (5.49)$$

5.8-nji suratda 0'1'2'3'4'5'6' çyzyklar berlen halka görnüşli turbageçirijiler torunyň pýezometrik grafigi görkezilen. Bu grafikden görnüşi ýaly, goýlan meseläniň esasy çözügi aşakdaky görnüşde ýazylyp bilner:

$$H=Z_4+\sum h, \quad (5.50)$$

bu ýerde

Σh -0-1-2-3-4 ýa-da 0-1-6-5-4 akym yzygiderli birleşdirilen ýönekeý dyňzawly turbageçirijileriň ugurlary boýunça dyňzawyň ýitgileriniň jemi. Onda, Σh aşakdaky görnüşlerde kesgitlenip bilner:

$$\Sigma h = h_{0-1} + h_{1-2} + h_{2-3} + h_{3-4} \quad (5.51)$$

ýa-da

$$\Sigma h = h_{0-1} + h_{1-6} + h_{6-5} + h_{5-4}. \quad (5.52)$$

Şeýlelikde, (5.50) belgili deňleme aşakdaky görnüşlerde ýazylyp bilner:

$$H = Z_4 + h_{0-1} + h_{1-2} + h_{2-3} + h_{3-4} \quad (5.53)$$

ýa-da

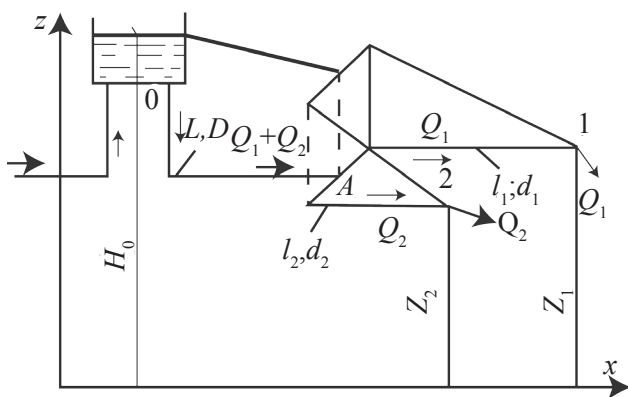
$$H = Z_4 + h_{0-1} + h_{1-6} + h_{6-5} + h_{5-4} \quad (5.54)$$

Alnan (5.53) we (5.54) belgili formulalar halka görnüşli turbageçirijiler torunyň esasy gidrawlik hasaplama formulasydyr. Bu formulalara girýän turbageçirijileriň bölekleriniň dyňzawlarynyň ýitgileri. §5.2 we §5.3-de seredilen gidrawlik hasaplama usullaryna laýyklykda kesgitlenilýär. Halkalaýyn geçirilen turbageçirijiler torlarynda, (5.51) we (5.52) hem-de (5.53) we (5.54) belgili formulalar boýunça kesgitlenilen ululyklar deňlikde özara deň bolmalydyrlar. Eger-de bu şert ýerine ýetirilmese, onda gidrawlik nukdaýnazardan «ýüklenen» ugurlaryň ýa-da aýry-aýry turbageçirijileriň diametrleriniň ululyklary gaýtadan seredilmelidir.

Köp halkaly turbageçirijiler torlarynda kiçi we uly konturly halkalar boýunça dyňzawyň ýitgilerini deňlemek prosesi ýokarda getirilen prinsipde ähli halkalar üçin özara baglanyşykly we umumy utgaşdyrma usulynda ýerine ýetirilmelidir.

Şahaly turbageçirijiler torunyň şekili 5.7-nji suratda getirilen. Bu turbageçirijiler tory jemi üç sany yzygiderli birleşdirilen ýönekeý dyňzawly turbageçirijilerden ybarat bolup, 0-1-2 hem-de 0-1-3 ugurlar boýunça şahalanýar. Akym ugurlarynyň hem-de aýry-aýry turbageçirijileriň akymynyň hasaplama mukdarlary 2 we 3 sarp ediji düwünleriň talap edýän mukdarlaryna baglylykda kesgitlenilýär:

$$Q_{0-1} = Q_1 + Q_2; \quad Q_{1-2} = Q_2; \quad Q_{1-3} = Q_3.$$



5.8-nji surat

Şahaly turbageçirijiler torlarynyň gidrawlik hasaplamasynyň esasy meselesi, toruň berlen Z_r , l_i , d_i ululyklara laýyklykda onuň ahyrky sarp ediji düwünleriniň talap edýän Q_i mukdaryny üpjün edýän başlangyç dyňzawynyň H ululygyny kesgitlemekdir.

Seredilýän şahaly turbageçirijiler toruň pýezometrik 0'-1'-2-3 grafikden görnüşi ýaly, turbageçirijiler şahalarynyň 0-1-2 hem-de 0-1-3 ugurlary boýunça ýokarda goýlan meseläniň çözüdini aşakdaky deňlemelere esaslanyp ýerine ýetirip bolar:

$$H = Z_2 + h_{0-1} - h_{1-2} \quad (5.55)$$

ýa-da

$$H = Z_3 + h_{0-1} - h_{1-3}. \quad (5.56)$$

(5.55) we (5.56) belgili formulalar şahaly turbageçirijiler torlaryň esasy gidrawlik hasaplama formulalary bolup bilerler. Ýöne olar deň derejede toruň kesgitleýji şahalarynyň gidrawliki hasaplama formulasy bolup bilmezler. Şahaly turbageçirijileriň kesgitleýji ugry diýlip, onuň başdaky O düwnüni toruň ahyrky dolandyryjy ýa-da ýerleşiş Z beýikligi, talap edýän mukdarynyň Q ululygy hem-de düwünleri birleşdiriji turbageçirijileriň uzynlygy boýunça amatsyz ýerleşen düwnüň şahasyna aýdylýar.

Biziň seredýän mysalymyzda (5.8-nji surat) 0-1-2 ugur toruň kesgitleýji şahasy hökmünde kabul edilip bilner. Sebäbi mümkin bolan 0-1-2 we 0-1-3 ugurlardan Z_2 hem-de l_{1-2} görkezijileri boýunça

2-nji düwün toruň gidrawlik manyda dolandyryjy düwümdir. Onda şahaly turbageçirijiler torunyň başky dyňzawynyň hakyky ululygyny diňe (5.55) belgili formula boýunça kesgitlep bolar.

(5.55) belgili formula boýunça ýerine ýetirilýän hasaplama 0-1 we 1-2 belgili ýönekeý turbageçirijileriň dyňzawlarynyň ýitgileri §5.2-de getirilen hasaplama usulyýetine laýyklykda kesgitlenilmelidir:

$$H_{0-1} = 1,1 S_{0-1} l_{0-1} Q_{0-1}^2 \quad (5.57)$$

$$h_{1-2} = 1,1 S_{1-2} l_{1-2} Q_{1-2}^2 \quad (5.58)$$

bu ýerde

S_{0-1} , S_{1-2} – ýönekeý turbageçiriji bölekleriniň diametriniň ululyklaryna baglylykda kabul edilýän udel uzynlyk sürtülme garşylyklar.

Toruň 1 belgili düwnünde pýezometrik dyňzawyň H_1 ululygyny kesgitleýäris:

$$H_1 = Z_2 + h_{1-2} \quad (5.59)$$

ýa-da

$$H_1 = H - h_{0-1}. \quad (5.60)$$

Hasaplamanýň ahyrky tapgyrynda toruň 1-3 belgili ýönekeý şahasynyň diametrini saýlaýarys. Şahanyň $h_{1-3} = H_1 - Z_3$ ululyga deň bolan dyňzawynyň berlen ýitgisine laýyklykda kesgitlenilýän udel uzynlyk sürtülme garşylygyň S_{1-3} ululygy boýunça kabul edilýän diametriň kesgitlenmegi meseläniň ahyrky netijesidir:

$$S_{1-3} = \frac{H_1 - Z_3}{1,1 l_{1-3} \cdot Q_{1-3}^2}. \quad (5.61)$$

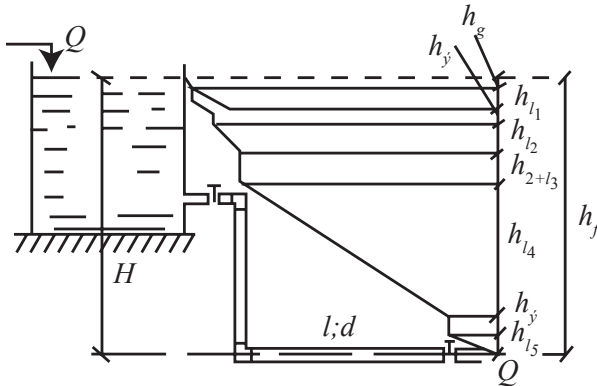
Kesgitlenilýän d_{1-3} diametr S_{1-3} ululygy boýunça $S_{o.kw} = f(d)$ baglanyşygy görkezýän grafiklerden tapylmalydyr.

Şahaly turbageçirijiler toruň ýokarda ýazylyp beýan edilen gidrawlik hasaplama usuly toruň şahalarynyň gidrawlik nukdaýnazardan deňölçeqli ýüklenmesini üpjün edýän hasaplama usulydyr.

Kombinirlenen turbageçirijiler torlarynyň gidrawlik hasaplamlary, ýokarda seredilen halka görnüşli hem-de şahaly turbageçirijiler torlarynyň bilelikde, bütewi akdyryjy ulgam görnüşinde seredilmeginiň netijesinde ýerine ýetirilmelidir.

5.9. Gysga turbageçirijileriň gidrawlik hasaplamalary

Gysga turbageçirijileriň gidrawliki hasaplamalarynyň umumy usulyýet meseleleri §4.2 we §4.3-de seredilipdi. Olaryň esasy hasaplamaly ýörelgeleri aşadakylyr: özara deňululyklarda hasaplanylýan uzynlyk sürtülme h_l hem-de ýerli h_y ýitgileriň jemi görnüşinde kesgitlenilmeli;



5.9-njy surat

– gysga turbageçirijilerde dyňzawyň umumy h_f -ýitgisiniň ululygy Darsi-Weýsbahnyň birleşdirilen formulasy boýunça kesgitlenilmeli.

Şeýlelikde, gysga turbageçirijileriň gidrawlik hasaplamasynyň esasy ýörelgesi we formulasy aşadaky görnüşde ýazylyp bilner:

$$h_f = h_l + h_y = \frac{\lambda l}{d} \cdot \frac{\vartheta^2}{2g} + \sum \xi_y \frac{\vartheta^2}{2g} = \left(\frac{\lambda l}{d} + \sum \xi_y \right) \frac{\vartheta^2}{2g}, \quad (5.62)$$

bu ýerde

λ – turbageçirijiniň gidrawlik sürtülme koeffisiýenti, $\lambda = f\left(Re, \frac{\Delta_{ekw}}{d}\right)$ baglanyşyga laýyklykda kesgitlenýär.

$\sum \xi_y$ – gysga turbageçirijidäki ýerli garşylyk koeffisiýentleriniň jemi. ϑ – akymyň orta tizligi. $\vartheta = \frac{Q}{\omega} = \frac{4Q}{\pi d^2}$

Gysga turbageçirijileriň gidrawlik hasaplamasynyň esasy meselesi berlen l , d , H ululyklara görä ulgamyň geçirijilik Q ukybyny kesgitlemekdir.

Gysga turbageçirijileriň nusgawy mysaly görnüşinde kabul edilip 5.9-njy suratda şekillendirilen çyzga seredeliň.

Hemişelik beýiklik derejeli suwuklyk saklanýan dyňzawly gapdan uzynlygy l , diametri d bolan turbadan suwuklyk H ululykly başlangyç hereketlendiriji dyňzawyň täsiri bilen erkin akyp çykýar. Turbanyň soňky bölegi gorizontalk tekizlikde ýerleşen, onuň başlangyç kesigi suwuklykly gabyň gapdal diwarynda alnan d diametrli deşige birleşdirilen. Turbada iki sany ýapyjy armatura (zadwižka) we iki sany gönüburçly tirsek ulanylan.

Seredilýän gysga turbageçirijileriň pýezometrik grafiginden görnüşü ýaly, onuň H ululykly başdaky dyňzawy esasan turbada döreyän uzynlyk sürtülmegini h_f hem-de ýerli garşylyklary h_y ýeňip geçmek üçin sarp edilýär. Dogrudan hem, gapdaky suwuklygyň hemişelik H beýiklik derejeli üst hem-de turbanyň ahyrky kesikleri üçin Bernulliniň deňlemesi aşakdaky görnüşde ýazylýar:

$$H = \frac{a\vartheta^2}{2g} + h_f, \quad (5.63)$$

bu ýerde ϑ -turbadaky suwuklyk akymynyň orta tizligi

h_f -gysga turbageçirijilerde dyňzawyň umumy ýitgisi.

$a=0,8\div 1,2$ çäklerde kabul edilýär. Ol turbanyň ulanyş şertlerini göz önünde tutýan koeffisiýenti.

Onda h_f -ýitginiň ululygyny (5.62) belgili aňlatmadan alarys; onda

$$H = \left(a + \frac{\lambda l}{d} + \Sigma \xi_y \right) \frac{\vartheta^2}{2g} \quad (5.64)$$

ýa-da $\vartheta = \frac{Q}{\omega}$ göz önünde tutup:

$$H = \left(a + \frac{\lambda l}{d} + \Sigma \xi_y \right) \frac{Q^2}{\omega^2 2g}. \quad (5.65)$$

Soňky (5-67) belgili deňlemeden, gysga turbageçirijileriň geçirijilik ukybynyň Q ululygy üçin alarys:

$$Q = \frac{1}{\sqrt{a + \frac{\lambda l}{d} + \Sigma \xi_y}} \omega \sqrt{2gH} \quad (5.66)$$

ýa-da

$$Q = \mu_u \omega \sqrt{2gH}, \quad (5.67)$$

bu ýerde

μ_u -gysga turbageçiriji ulgamyň mukdar koeffisiýenti:

$$\mu_u = \frac{1}{\sqrt{a + \frac{\lambda l}{d} + \sum \xi_y}}. \quad (5.68)$$

Ýokarda alnan we seredilen ulgamyň μ_u mukdar koeffisiýentiniň takyky ululygy aşakdaky görnüşde kesgitleniler.

$$\mu_u = \frac{1}{\sqrt{a + \frac{\lambda l}{d} + \xi_d + 2\xi_z + 2\xi_t}}, \quad (5.69)$$

bu ýerde ξ_d , ξ_z , ξ_t -deşiğiň zadwişkanyň we tirseğiň ýerli garşylyk koeffisiýentleri. Ýokarda alnan (5.66) we (5.67) belgili formulalar gysga turbageçirijileriň gidrawlik hasaplamlarynyň esasy formulalarydyr. Olar uniwersal häsiýete eýedirler. Eger-de $l = 0$ bolsa mesele suwuklyklaryň kiçi deşiklerdäki hereketine getirilýär. Onda deşikden akyp çykýan suwuklygyň mukdary $Q = \mu_d \omega \sqrt{2gH}$ bolar, bu ýerde $\mu_d = \frac{1}{\sqrt{a + \xi_d}}$ – kiçi mukdar koeffisiýenti, H – deşikdäki

akymy hereketlendiriji gidrostatiki dyňzaw ýa-da deşiğiň çuňlugy. Eger-de turbageçirijiniň l uzynlygy has uly bolsa, onda $\mu_u = \frac{1}{\sqrt{\lambda l/d}}$

kabul edip bolar hem-de akdyryjy ulgam uzyn ýa-da magistral turbageçiriji diýlip atlandyrylar. Bu ulgamyň hasaplama formulasy

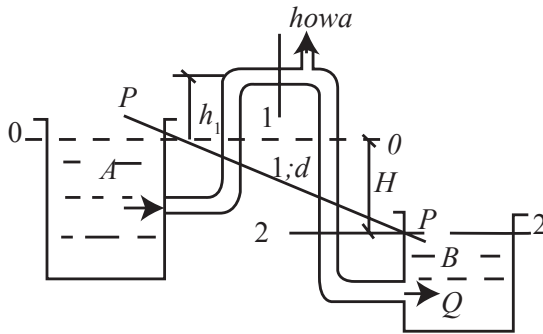
$$Q = \frac{1}{\sqrt{\lambda l/d}} \cdot \frac{\pi d^2}{4} \cdot \sqrt{2gH} \text{ görnüşde başlangyç } H \text{ dyňzawa göre}$$

$$H = \frac{8\lambda}{g\pi^2 d^5} l Q^2 = S_0 l Q^2 = \frac{l Q^2}{K^2} \text{ görnüşe getirilip bilner.}$$

Gysga turbageçirijileriň käbir üýtgeşik aýratynlykly mysallaryna seredeliň.

Sifon turbageçirijileriň suwuklygy akdyrmak üçin akymda döreyän wakuumetriki basyşyň sorujy häsiýetinden peýdalanýarlar. Olar suw howdanlaryndan we magistral kanallardan suw almakda howdanlary we rezerwuarlary boşatmakda gidrohimiكي desgalar da artyk suwy zyňmakda demir ýol çeleklerini we nebit rezerwuarlaryny boşatmakda we arassalamakda giňden ulanylýar.

5.10-njy suratda şekillendirilişi ýaly, l -uzynlykly we d -diametrli sifon turbageçirijisi suwuklygy ýokarda ýerleşen A howuzdan



5.10-njy surat

aşakdaky B howza akdyrýar. Turbageçirijiniň uzynlyk başlangyç bölegi A howzuň derejesinde, h beýiklikde ýerleşdirilen. Howuzlaryň beýiklik derejeleri H tapawudy, sifon turbageçirijileriň hereketlendiriji dyňzawydyr. Bu dyňzaw esasan turbageçirijiniň akymynda döreýän gidrawlik garşylyklary ýeňip geçmek üçin sarp edilýändir.

Ýokarda getirilen şertlerde sifon turbageçirijisiniň geçirijilik ukyby (5.67) belgili formula boýunça kesgitlenilýär, onuň mukdar koeffisiýentiniň ululygy aşakdaky formula boýunça hasaplanylýar:

$$\mu_u \frac{1}{\sqrt{1 + \frac{\lambda l}{d} + \xi g + 2\xi t + 2\xi c}}, \quad (5.70)$$

bu ýerde

λ – sifon turbageçirijiniň gidrawlik sürtülme koeffisiýenti

$\lambda = f\left(\text{Re}; \frac{\Delta_{\text{ekw}}}{d}\right)$ baglanyşyk esasynda kesgitlenilýär;

ξ_g, ξ_r, ξ_c – sifon turbageçirijiniň degişlilikde girme, tirsek we çykma ýerli garşylyk koeffisiýentleri.

Sifon turbageçirijiniň akymynyň basyşy položitel we otrisatel ululyklarda bolup bilýändir. Onuň P - P pýezometrik çyzygy (5.10-njy surat) basyşlaryň çäklerini kesgitleýän çyzykdyr. Sifon turbageçirijiniň P - P çyzykdan ýokardaky bölegi otrisatel ýa-da wakuumetrik basyşly sorujy bölegidir.

Sifon turbageçirijiniň gidrawlik hasaplamlarynyň hökmany suratda ýerine ýetirilmeli çözgütleriniň biri onuň iň ýokary h beýiklik dere-

jesini takyk kesgitlemekdir. Bu beýiklik sifonuň sorujy beýikligi ýa-da suwuklygyň galdyrylmaly aňryçäk beýikligi diýlip atlandyrylýar. Sorulýan suwuklygyň hasaplama derejesine görä sifon turbageçirijileriň h beýikligi, 0-0 we 1-1 kesikler üçin ýazylan Bernulliniň deňlemesinden gelip çykýan kanuna laýyklykda kesgitlenilip bilner: sifon turbageçirijiniň döredýän wakuumetrik sorujy $(P_a - P_1)/\rho g$ basyşy, suwuklygy h beýiklige galdyrmaga turbageçirijide akymyň $\frac{a_1 v_1^2}{2g}$ hereket dyňzawyny döretmäge hem-de sifonuň sorujy böleginde dyňzawyny $h_{f(0-1)}$ ýitgilerini ýeňip geçmäge sarp edilýär, ýagny:

$$\frac{(P_a - P_1)}{\rho g} = h_1 + \frac{a_1 v_1^2}{2g} + h_{f(0-1)}. \quad (5.71)$$

Onda, sifonuň oturdylmaly aňryçäk beýikligi:

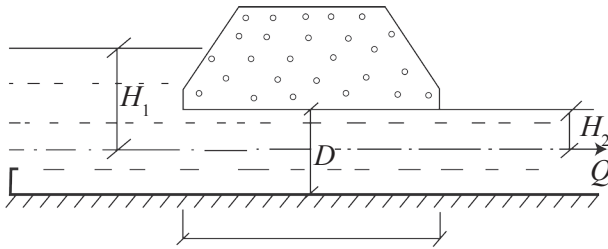
$$h_1 = \frac{(P_a - P_1)}{\rho g} - \frac{a_1 v_1^2}{2g} - h_{f(0-1)}. \quad (5.72)$$

Sifonuň sorujy böleginiň dyňzawynyň ýitgisi $h_{f(0-1)} = \left(\frac{\lambda l}{d} + \xi_s + \xi_t \right) \frac{v_1^2}{2g}$ formula arkaly kesgitleniler.

Köp sanly praktiki maglumatlardan belli bolşy ýaly, sifon turbageçirijileriniň wakuumetrik sorujy beýikligi $\frac{(P_a - P_i)}{\rho g} = 6 \div 7.5m$ (suw sütüni), sifonuň gurnalmary aňryçäk beýikligi $h_f = 4 \div 6m$ çäklerdedir.

Sifon turbageçirijileri ilkinji işe goýberilende onuň ýokarky otrisatel basyşly sorujy bölegindäki howa wakuum nasosynyň kömegi bilen doly sorulyp aýrylmalydyr. Sifonuň ulanylyş prosesinde howa awtomatik usulda, ýörite howa klapanlarynyň (wantuzlaryň) kömegi bilen üznüksiz kadada aýrylmalydyr. Şeýle-de sifon turbageçirijiniň akymynyň mukdar häsiýetnamasynyň we wakuumetrik sorujy basyşynyň amatly sazlaşygyny üpjün etmek üçin onuň soňunda sazlaşyý zadwižka oturdylýar.

Ýol turbageçirijileri (5.11-nji surat) gysga turbageçirijileriniň giň ýaýran mysalydyr. Olar demir we gara ýollaryň aşagyndan keseligine ýörite normatiw talaplara laýyklykda geçirilýär hem-de çagba



5.11-nji surat

ýagyslarynyň sil görnüşli Q mukdarly akymalaryny berlen kadada akdyryp geçirmek üçin niýetlenilýär.

Akymyň hereketlendiriji dyňzawy $H=H_1-H_2$ turbageçirijisinde ýüze çykyan gidrawlik garşylyklary ýeňip geçmek üçin sarp edilýär.

Ýol turbageçirijisiniň berlen H_1 , H_2 , l we D ululyklarda üpjün edýän geçirijilik ukuby aşakdaky formula boýunça kesgitlenilýär:

$$Q = \frac{\pi D^2}{4} \sqrt{\frac{2g(H_1 - H_2)}{1 + \frac{\lambda l}{D} + \xi_g + \xi_c}}. \quad (5.73)$$

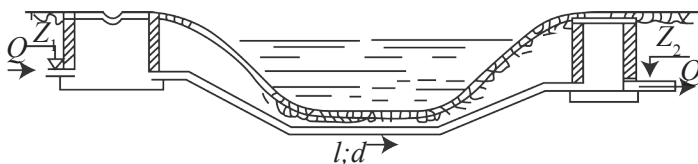
Köp halatlarda ýol turbageçirijileriniň gidrawlik hasaplama meselesi berlen sil akymynyň Q mukdarynyň talap edýän başlangyç dyňzawyň H_1 beýikligini kesgitlemäge getirilýär hem-de bu ululyk ýoluň hakyky beýikligi bilen deňeşdirilýär:

$$H_1 = H_2 + \frac{8Q^2}{g\pi^2 D^2} \cdot \left(1 + \frac{\lambda l}{D} + \xi_g + \xi_c\right). \quad (5.74)$$

Ýokarda getirilen (5.73) we (5.74) belgili formulalarda λ , ξ_g , ξ_c ýol turbageçirijisiniň deňişlilikde gidrawlik sürtülme hem-de akymyň turbanyň girelge we çykalga garşylyk koeffisiýentleri. Olar öň seredilen belli baglanyşyklar esasynda hasaplanylýar ýa-da kabul edilýär.

Dýuker turbageçirijileri dyňzawly we dyňzawsyz akymly turbageçirijileriniň tebigy we emeli suw päsgeçiliklerinden geçýän ýörite gysga bölekleridir. Olar derýalaryň, kanallaryň, jarlaryň aşaklaryndan keseligine aýratyn normatiw talaplara laýyklykda gurnalýarlar.

5.12-nji suratda suw päsgeçiliginden geçirilen dyňzawsyz, özi akýan akymly dýuker turbageçirijisiniň shemasy şekillendirilen.



5.12-nji surat

Gysga turbageçirijilere mahsus bolşy ýaly, seredilýän dýuker turbageçirijisiniň hereketlendiriji dyňzawy $H=Z_1-Z_2$ ululyga deňdir. Bu ýerde Z_1 we Z_2 ululyklar dýuker turbageçirijisiniň başlangyç we ahyrky nokatlarynyň geodezik belgileridir.

Dyňzawsyz dýuker turbageçirijisiniň esasy gidrawliki hasaplama formulasy ýokarda seredilen gysga turbageçirijisiniň hasaplama formulalaryndan gelip çykýar hem-de dýukeriň gurluş aýratynlyklaryny hasaba alýar, ýagny:

$$Q = \frac{\pi D^2}{4} \sqrt{\frac{2g(H_1 - H_2)}{1.1(1 + \frac{\lambda l}{d} + \xi_s + \xi_c + 4\xi_o)}} \quad (5.75)$$

ýa-da

$$H = \frac{8Q^2}{g\pi^2 d^5} \cdot 1.1(1 + \frac{\lambda l}{d} + \xi_s + \xi_c + 4\xi_o). \quad (5.76)$$

Täze gurulýan dýuker turbageçirijileriniň gidrawliki hasaplamlarynda, esasan (5.75) belgili formula boýunça dýukeriň Q geçirijilik ukybyny üpjün edýän d diametriniň ululygy kesgitlenilýär. Käbir hasaplamlarda dýukeriň kabul edilen d diametri boýunça berlen Q mukdary üpjün edýän dýuker turbalarynyň sany kesgitlenilýär. Ýokardaky hasaplama formulalarynda 1.1 ululykly köpeldiji dýukeriň turbalarynyň seplerindäki hem-de beýleki ýerlerindäki gidrawliki garşylyklaryň hasaby görkezilendir.

5.10. Turbageçirijilerde gidrawlik urgular

Gidrawlik urgular turbageçirijileriň akymalarynyň durnuksyz hereketi bilen baglanyşyklydyr. Gidrawlik urgy diýlip turbageçirijilerdäki akymyň tizliginiň çalt üýtgemegi (ulalmagy ýa-da kiçel-

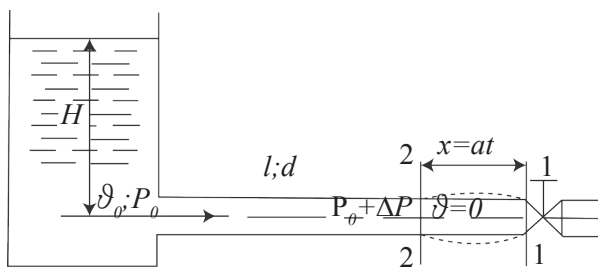
megi) bilen baglanyşyklykda gidrodinamik basyşyň birden üýtgemesine (kiçelmesi ýa-da ulalmasy) aýdylýar. Dyňzawly magistral turbageçirijilerde we torlarda gidrawliki urgular ýapyjy enjamlaryň (zadwižkalar, wentiller, zatworlar) bada-bat ýapylmasy ýa-da açylmasy, nasos agregatlarynyň duýdansyz duruzylmasy ýa-da işledilmesi netijesinde döreýärler. Gidrawliki urgy pursadynda turbageçirijiniň basyşy birnäçe esse ulalýar hem-de urga garşy degişli çäreleriň görülmekde ýagdaýynda akdyryjy ulgamlarda adatdan daşary mehaniki zerperlenmeler we weýrançylyklar döreýär.

Turbageçirijili akdyryjy ulgamlarda gidrawliki urgy hadysasy XIX asyryň başlarynda meşhur rus alymy, akademik N.Ýe.Žukowskiý tarapyndan çuňňur öwrenilipdir hem-de bu barada ýörite ylmy nazaryýeti esaslandyrylypdyr.

N.Ýe.Žukowskiýniň ylmy nazaryýeti aşakdaky esasy netijelere esaslanandyr:

- gidrawliki urgy durnuksyz yrgyldyly (fazaly hem-de periodly) prosesdir;
- gidrawliki urgynyň döremegi we ýaýramagy urgy tolkunynyň hereketi bilen baglanyşyklydyr;
- urgy tolkunynyň basyşy suwuklygy gysmaga hem-de turbanyň diwarynyň radial ugurda deformirlenmesine sarp edilýär;
- gidrawliki urgular göni (doly) ýa-da göni däl (doly däl) görünüşlerde bolup bilýär.

Göni gidrawliki urgy hadysasyna açyk rezerwuara çatylan l uzynlykly, d diametrli ϑ_0 tizlikli we P_0 basyşly ýönekeý gorizonta turbageçirijiniň mysalynda seredeliň (5.13-nji surat).



5.13-nji surat

Turbageçirijiniň soňunda oturdylan ýapyjy zadwižka bada-bat ýapylanda akymyň $m\vartheta_0$ ululykly hereket mukdary basyş impulsyna (urgusyna) $\Delta P\omega t$ öwrülýär. Basyş impulsy gidrostatik basyşyň häsiýetine doly eýerip, suwuklygy çalt üýtgeýän $x = at$ aralykda gysýar.

Gysylýan suwuklyk öz tutýan göwrümini ujypsyz möçberde üýtgedýänligi sebäpli, ΔP ululykly goşmaça döreýän gidrawlik urgy basyşy turbanyň we ýapyjynyň diwarlaryna täsir edýän süýndüriji güýç görnüşinde ýaýraýar.

Onda, seredilýän mysalda hereket mukdarynyň üýtgame teoremasyna esaslanyp, gidrawliki urgy basyşynyň ΔP ululygyny kesgitläp bolar, ýagny:

$$m\vartheta_0 = \Delta P\omega t \quad (5.77)$$

ýa-da

$$\rho \frac{\pi d^2}{4} l\vartheta_0 = \Delta P \frac{\pi d^2}{4} t, \quad (5.78)$$

$$\Delta P = \rho \frac{l}{t} \vartheta_0 = \rho a\vartheta_0, \quad (5.79)$$

bu ýerde

ρ – suwuklygyň agram dykyzlygy, kgg/m^3 ;

t – başlangyç belgili gidrawlik urgy tolkunynyň ýaýraýan wagty ýa-da gidrawlik urgynyň periody, *sek*;

$a = \frac{l}{t}$ – urgy tolkunynyň ýaýraýan tizligi, *m/sek*;

$\omega = \frac{\pi d^2}{4}$ – turbanyň meýdany ýa-da akymyň janly kesigi, m^2 ;

$m = \rho\omega l$ – turbageçirijidäki akymyň massasy, *kgg*.

Ýokarda alnan (5.79) belgili formula göni (doly) gidrawlik urgy basyşynyň ululygyny kesgitlemek üçin gidrawlika ylmynda giňden ulanylýan N.Ýe. Žukowskiniň formulasydyr. Bu formula gidrawlik urgy basyşynyň ululygynyň urgy tolkunynyň ýaýraýan tizliginiň «getirilen dinamik basyşy» görnüşinde kesgitlenilýändigini subut edýär. Urgynyň «getirilen dinamik basyşy» we tizlikleriň köpeltmek hasylydyr.

Gidrawlik urgy tolkunynyň ýaýran tizligi aşakdaky formula boýunça kesgitlenilýär:

$$a = \frac{\sqrt{\frac{K}{\rho}}}{\sqrt{1 + \frac{K}{E} \cdot \frac{d}{\delta}}}. \quad (5.80)$$

bu ýerde

K – suwuklygyň göwrüm gysylma garşylyk moduly (1.3-nji bölümde getirilen);

E – turbanyň materialynyň garşylyk moduly;

δ – turbanyň diwarynyň galyňlygy.

Aşakda 5.3-nji tablisada suw akymly käbir turbageçirijileriň K we E ululyklary getirilýär.

5.3-nji tablica

Materiallar	$\frac{K}{E}$	$E, \text{kg/m}^2$
Suw	1.0	$2.07 \cdot 10^8$
Polat	0.01	$2.0 \cdot 10^{10}$
Çoýun	0.02	$1.0 \cdot 10^{10}$
Beton	0.1	$2.0 \cdot 10^9$
Agaç	0.2	$1.0 \cdot 10^9$
Gurşun	0.4-10	$5 \cdot 10^8 - 2 \cdot 10^7$

Suw we gaz akdyrylýan turbageçirijilerde gidrawlik urgularyň ululyklaryny deňeşdireliň. Suwda we howada sesiň ýaýrama tizligi 1300 we 470 m/sek, turbageçirijilerde degişlilikde akymyň orta tizlikleri 1.5 (suw) we 50 (gaz, howa) m/sek. Suwuň dykzlygy howanyň dykzlygyndan 900 esse uly. Onda göni gidrawlik urguda howa we suw geçiriji turbalarda basyşlaryň ulalma gatnaşyklaryny kesgitläliň:

$$\frac{(\rho a v_0)_{\text{howa}}}{(\rho a v_0)_{\text{suw}}} = \frac{1 \cdot 470 \cdot 50}{900 \cdot 1300 \cdot 1.5} = 0.013.$$

Diýmek, seredilen deň şertlerde, göni gidrawlik urguda howa (gaz) akymynyň basyşynyň ulalmasy suw akymy bilen deňeşdirilende 0.013 esse kiçidir ýa-da suw akymynyň basyşynyň ulalmasynyň diňe 1%-ni howa (gaz) akymynyň basyşynyň doly ulalmasyny emele getirýär. Şonuň üçin, suw we howa (gaz) ýapyjylary biri-birinden

düýpli tapawutlanýar. Suw ýa-da suwuklyk akymalaryny ýapyjy armaturalar köp aýlawly wintlil görnüşde gurnalýarlar, howa ýa-da gaz akymalarynyň ýapyjylary az aýlawly ýa-da aýlawsyz görnüşde (probkaly, şarly, zaslonkaly, drosselli) ýasalyarlar. Howa ýa-da gazgeçirijilerinde gidrawlik urgy basyşynyň esasan gazy gysmaga sarp edilýänligi bilen düşündirilýär.

Dürli diametrli we dürli galyňlykly polat suw geçirijilerinde gidrawlik urgy tolkunynyň ýaýrama tizlikleri 5.4-nji tablisada getirilýär.

5.4-nji tablisada

d, mm	50	100	150	200	250	300	600
δ, mm	7.0	8.5	9.5	10.5	11.5	12.5	18.0
$\alpha, m/sec$	1348	1289	1255	1209	1187	1167	913

Ýokarda gidrawlik urgy basyşynyň ululygy göni urgy üçin, ýagny zadwižkanyň bada-bat ýapylmasy bilen baglanyşyklykda döreyän urgy seredildi. Indi zadwižka haýal ýapylanda, göni däl (doly däl) diýlip atlandyrylýan gidrawlik urgy basyşynyň ululygyny kesgitläniň. Onuň üçin zadwižkanyň ýapylma t_z wagtynyň gidrawlik urgynyň doly t_p periodynyň hem-de urgy tolkunynyň ýaýrama α tizliginiň arabaglanyşygyna seredeliň.

Gidrawlik urgynyň doly periody diýlip bir belgili urgy basyşynyň saklanýan wagtyna ýa-da urgy fazasynyň dowamlylygyna aýdylýar. Urgy fazasynyň dowamlylygy urgy tolkunynyň döreyän 1-1 kesigine gaýdyp gelýän wagtyna deňdir. Onda gidrawlik urgynyň doly periody aşakdaky aňlatma boýunça kesgitlenilmeli:

$$t_p = \frac{2l}{\alpha}. \quad (5.81)$$

Şeýle-de, gidrawlik urgularyň görnüşlerini kesgitlemegiň esasy şerti urgynyň doly t_p periodynyň we onuň döreyän (zadwižkanyň ýapylma) t_z wagtynyň özara deňşdirilmesine baglydyr.

Eger-de $t_z < t_p$ bolsa, onda akdyryjy ulgamda göni (doly) gidrawlik urgy döreyär, eger-de $t_z \geq t_p$ bolsa onda gidrawlik urgy göni däl (doly däl) görnüşde döreyär.

Göni däl gidrawlik urgularda urgy tolkunynyň ýaýrama tizligini aşakdaky görnüşde aňladyp bolar:

$$a = \frac{2l}{t_z}. \quad (5.82)$$

Onda, gidrawlik urgy basyşynyň ululygyny aşakdaky görnüşde kesgitläp bolar:

$$\Delta P = \rho \vartheta_0 \frac{2l}{t_z}. \quad (5.83)$$

Soňky alnan (5.83) belgili formula göni däl gidrawlik urgy basyşynyň ululygyny hasaplamagyň esasy formulasydyr. Onuň kömegi bilen berlen ýa-da kabul edilýän urgy basyşynyň P_u ululygyny üpjün edýän gidrawlik urgynyň döreme wagtyny kesgitläp bolar, ýagny:

$$t_z \geq \rho \vartheta_0 \frac{2l}{P_u}, \quad (5.84)$$

bu ýerde

$$P_u = P_0 + \Delta P. \quad (5.84)$$

Bu basyşly suwuklyk akdyryjy ulgamlarda has howply göni gidrawlik urgynyň döremezligini üpjün edýän esasy şertdir.

5.11. Gazgeçirijileriň gidrawlik hasaplamalary

Dürli görnüşli gazgeçirijileri gaz ojaklarynda, tilsimat we senagat desgalarynda, jaýlarda hem-de kärhanalarda giň ýaýran inžener kommunikasiýalarydyr.

Turbalar arkaly akdyrmak hem-de gidrawlik hasaplama meselelerinde tebigy we emeli gazlar, howa we suw bugy biri-birinden tapawutlanmaýar.

Gazgeçirijilerini ýokarda seredilen suwuklyk akdyryjy turbageçirijilerinden tapawutlandyrylan aýratynlyk, olaryň fiziki häsiýetleriniň tapawudyndan gelip çykýandyr. Turbalar arkaly akdyrmak prosesinde başlangyç P_1 we ahyrky P_2 basyşlaryň absolýut tapawudynyň $\Delta P = P_1 + P_0$ ululygy ýa-da turbageçirijileriň dürli ululykly $P_{or} = \frac{(P_1 + P_2)}{2}$ orta basyşy akdyrylýan suwuklygyň fiziki häsiýetlerine hem-de akymyň esasy gidrawlik häsiýetnamalaryna täsir etmeýän

bolsalar, gaz akymларыnda olar hereketiň görnüşlerine, göwrüm gysylmasyna, dykzlygyna, tizligine hem-de sürtülme garşylygyna mese-mälim derejede täsir edýärler.

Gidrawlik hasaplama meselelerinde gazgeçirijileri iki görnüşde bölünýärler:

1. Kiçi otnositel basyş tapawutly gaz geçirijileri, olarda $\frac{\Delta P}{P_{or}} < 5\%$ akdyrylýan gazyň gysylmasyny hasaba almak hökmäny däl-dir, onuň dykzlygy hemişelikdir, gidrawlik hasaplama formulalary suwuklyklar bilen meňzeşdirler.
2. Uly otnositel basyş tapawutly gaz geçiriji, olarda $\frac{\Delta P}{P_{or}} < 5\%$, hereketiň dowamynda gazyň göwrüm gysylmasy, üýtgemeyän dykzlygy we tizligi hasaba alynmalydyr.

Akdyrylýan gazyň orta basyşynyň absolyut ululygy P_{or} boýunça magistral gaz geçiriji turbalary we torlary aşakdaky görnüşde bölünýärler:

1. Pes basyşly gaz geçiriji turbalary we torlary üçin $P_{or} \leq 0.005 \text{ MPa}$ (500 mm simap sütüni);
2. Orta basyşly gaz geçiriji turbalary we torlary üçin $P_{or} \leq 0.005 \div 0.03 \text{ MPa}$ çäklerde bolup biler;
3. Ýokary basyşly ikinji derejeli gazgeçirijilerinde $P_{or} \leq 0.003 \div 0.06 \text{ MPa}$;
4. Ýokary basyşly birinji derejeli gazgeçirijilerinde $P_{or} \leq 0.6 \text{ MPa}$.

Pes basyşly gaz geçiriji turbalary we torlary ýaşayş jaýlarda we oňa deňelen jaýlarda, orta basyşly gazgeçirijileri senagat kärhanalarynda, gazan we ýyladyş desgalarynda, ýokary basyşly gazgeçirijileri uly ýylylyk energetiki ýa-da gaz turbina desgalarynda, şäherara ýa-da halkara magistral gazgeçirijilerinde ulanylýar.

Pes otnositel basyş tapawutly gazgeçirijileriň gidrawlik hasaplamalary yönekey dyňzawly turbageçirijileriň gidrawlik hasaplama-laryna (5.2 bölüm) meňzeşdir.

Gorizontala deňölçeqli hereketli gazgeçirijiniň 1-1 hem-de 2-2 kesikleri üçin turbanyň uzynlyk simmetriýa okuna görä ýazylan hem-de

ähli agzalan basyş birligine getirilen. Bernulliniň deňlemesi aşakdaky görnüşe geler:

$$P_1 - P_2 = \Delta P_f, \quad (5.85)$$

bu ýerde

ΔP_f – gazgeçirijide basyşyň umumy ýitgisi (5.85) belgili deňlemeden görnüşi ýaly, gazgeçirijiniň uzaboýuna başky we ahyrky basyşlaryň tapawudy ýa-da gaz akymyny hereketlendiriji basyş, esasan ýitgileri ýeňip geçmek üçin sarp edilýär.

Umumy görnüşde, seredilýän gazgeçirijide basyşyň ýitgisi ΔP_f basyş birligine getirilen Darsi–Weýsbahyň formulasy boýunça kesgitlenilýär:

$$\Delta P_f = \Delta P_l + \Delta P_y, \quad (5.86)$$

bu ýerde

ΔP_l – basyşyň uzynlyk sürtülme ýitgisi, ululygy Darsiniň $\Delta P_l = \frac{\lambda l}{d} \rho \frac{v^2}{2}$ formulasy boýunça kesgitlenilýär;

ΔP_y basyşyň ýerli sürtülme ýitgisi, ululygy Weýsbahyň $\Delta P_y = \Sigma \zeta_y \rho \frac{v^2}{2}$ formulasy boýunça kesgitlenilýär.

Onda

$$\Delta P_f = \left(\frac{\lambda l}{d} + \Sigma \zeta_y \right) \rho \frac{v^2}{2}. \quad (5.87)$$

Uzyn ýa-da magistral pes basyşly gazgeçirijileri üçin (5.29) belgili formula aşakdaky görnüşde ýazylyp bilner:

$$\Delta P_f = 1.1 \Delta P_l = 1.1 \frac{\lambda l}{d} \rho \frac{v^2}{2}. \quad (5.88)$$

Umumy görnüşde pes basyşly magistral gaz geçirijiniň esasy gidrawlik hasaplama formulasy (5.86) we (5.88) bilelikde seredilende) şeýle ýazylar:

$$P_1 = P_2 + 1.1 \frac{\lambda l}{d} \rho \frac{v^2}{2}. \quad (5.89)$$

Soňky formulada gaz geçirijiniň gidrawlik sürtülme koeffisiýentiniň ulugyny Altşulyň $\lambda = 0.11 \left(\frac{\Delta_{\text{ekw}}}{d} + \frac{68}{Re} \right)^{0.25}$ formulasy boýunça kesgitlemek maslahat berilýär.

Howa çalşyk ulgamlarynyň howa geçirijileri gidrawlik häsiýet-namalary boýunça kiçi otnositel basyş tapawutly gazgeçirijilerine meňzeşdir. Gidrawlik garşylyk düzümi boýunça olar gysga basyşly turbageçirijilere girýärler. Diýmek, howa geçirijileriň esasy gidrawlik hasaplama formulasy (5.87) belgili formuladan alnyp bilner.

Howa geçirijiler esasan axb ölçegli ýapyk kanallar görnüşinde gurnalýar. Şonuň üçin hasaplama formulalarda d turbanyň diametriniň ýerine kanalyň ekwiwalent diametri $d_{ekw}=4R$, $R = \frac{\omega}{\chi} = \frac{ab}{2(a+b)}$ ulanylmalýdyr. Şeýle-de howa geçiriji kanallaryň gidrawlik sürtülme koeffisiýentiniň ululugy Altşulyň uniwersal formulasy boýunça kesgitlenilmeli, $\chi = 0.11 \left(\frac{\Delta_{ekw}}{d_{ekw}} + \frac{68\lambda}{\vartheta d_{ekw}} \right)^{0.25}$. Howa geçiriji kanalyň ýeli gidrawlik garşylyklary takyk we Reýnoldsyň sanyna baglylykda hasaplamaly. Onda howa geçiriji kanallaryň esasy gidrawlik hasaplama formulasy aşakdaky görnüşde ýazylar:

$$\Delta P_f = \left[\frac{0.11}{d_{ekw}} \cdot \left(\frac{\Delta_{ekw}}{d_{ekw}} + \frac{68\lambda}{\vartheta d_{ekw}} \right)^{0.25} + \Sigma \zeta_y \right] \cdot \rho \frac{\vartheta^2}{2}. \quad (5.90)$$

Ýerli gidrawlik garşylyklaryň görnüşleri we koeffisiýentleriň jemi $\Sigma \zeta_y$, howa geçirijiniň plan-shematiki şekiline görä kabul edilmeli hem-de kesgitlenilmeli.

Pes basyşly magistral gazgeçirijileriniň gidrawlik hasaplama (5.31) belgili formulada gazgeçirijiniň gidrawlik sürtülme koeffisiýentiniň ululygyny A.D.Altşulyň $\chi = 0.11 \left(\frac{\Delta_{ekw}}{d} + \frac{68\lambda}{\vartheta d} \right)^{0.25}$, gaz akymynyň tizligini $\vartheta = 4Q/\pi d^2$ formulalary boýunça aňladyp, aşakdaky normatiw resminamalaryň hödürleýän formulasyny alarys:

$$\Delta P_l = 7 \left(\frac{\Delta_{ekw}}{d} + \frac{1922d\nu}{Q} \right)^{0.25} \cdot \frac{\gamma l Q^2}{d^5}, \quad (5.91)$$

bu ýerde

ΔP_l – basyşyň uzynlyk sürtülme ýitgisi, mm suw sütüni ýa-da Pa ;

l – gazgeçirijiniň hasaplama uzynlygy, m ;

Δ_{ekw} – gazgeçirijiniň içki diwarynyň ekwiwalent bütür-südürligi, sm ;

d – gazgeçirijiniň diametri, sm ;

v – akdyrylýan gazyň şepbeşikligini kinematik koeffisiýenti, m^2/s ;

Q – gaz akymynyň mukdary, m^3/sag ;

γ – gazyň normal şertlerdäki udel agramy, kG/m^3 .

Gazgeçirijiniň turbulent garşylyk zolagynyň görnüşi boýunça, onuň gidrawlik sürtülme koeffisiýentiniň ululygyny kesgitlemek üçin ulanylýan formulalara baglylykda, (5.91) belgili formula ýönekeýleşdirilen görnüşlerde ulanylyp bilner:

Eger-de gaz akymynyň tizligi $\vartheta \leq 3 m/sek$ hem-de $\frac{\Delta_{ekw}}{d} \ll \frac{1922dv}{Q}$ bolsa, onda gidrawlik ýylmanak garşylyk zolakly pes basyşly gazgeçirijileri üçin

$$\Delta P_l = \frac{46.5v^{0.25} \gamma \cdot l \cdot Q^{1.75}}{d^{4.75}}. \quad (5.92)$$

Eger $\frac{\Delta_{ekw}}{d} \ll \frac{1922dv}{Q}$ hem-de gaz akymynyň tizligi $\vartheta > 3 m/sek$ bolsa, onda doly büdür-südür kwadratly garşylykly pes basyşly gazgeçirijileri üçin

$$\Delta P_l = \frac{7\Delta_{ekw}^{0.25} \gamma \cdot l \cdot Q^2}{d^{5.25}}$$

hasaplama formulalary alynýar.

Bu formula täze polat gaz geçiriji turbalary üçin ($\Delta_{ekw} = 0.1 mm$) aşakdaky gysgaldylan görnüşe geler:

$$\Delta P_l = \frac{2.22\gamma \cdot Q^2}{d^{5.25}}. \quad (5.93)$$

Ýokary we orta basyşly ýa-da uly otnositel basyş tapawutly gazgeçirijileriniň gidrawlik hasaplamalarynda olaryň uzynlygynyň onlarça we ýüzlerçe kilometrige sebäpli döreyän basyşlaryň tapawutlarynyň täsiri doly derejede göz önünde tutulmalydyr. Türkmenistanyň ýokary basyşly halkara magistral gazgeçirijilerinde gaz akymynyň başlangyç basyşy $7.5-10 MPa$, gaz gysyjy kompressor stansiýalarynyň aralarynda basyşlaryň tapawudy $4-6 MPa$ çäklerde kabul edilýär.

Uly basyş tapawutly gazgeçirijileriniň gidrawlik hasaplamalary akdyrylýan gazyň häsiýetlerine hasaba alynmaly derejede täsir edýän aşakdaky aýratynlyklary göz önünde tutulmalydyr:

- gazgeçirijiniň uzaboýuna gaz akymynyň dykzlygynyň peselmegini;
- gaz akymynyň hereketiniň deňölçegsiz görnüşine geçirilmegini;
- gaz akymynyň hereket ugruna onuň tizliginiň ulalmagyny;
- gazgeçirijiniň başdaky we ahyrky basyşlarynyň tapawudynyň esasan sürtülme ýitgilere sarp edilýändigini.

Gidrogazodinamikanyň esasy deňlemelerini ýokary basyşly gazgeçirijiniň gidrawlik hasaplamalarynda ulanmak üçin, dl elementar uzynlykly gaz akymynda ρ dykzlygyň we ϑ tizligiň üýtgemeyän ululyklarynda kabul edilip bilinýändiginden peýdalanyp, Bernulliniň deňlemesini ýazalyň:

$$-dP = dP_r. \quad (5.38)$$

Deňlemäniň sag tarapyndaky basyşyň elementar uzynlyk sürtülme ýitgisini Darsiniň formulasy bilen kesgitläliň:

$$-dP = \lambda \frac{dl}{d} \rho \frac{\vartheta^2}{2}. \quad (5.39)$$

Soňky differensial deňlemäni integrirlemek üçin gazgeçirijiniň uzaboýuna ϑ tizligiň, ρ dykzlygyň we λ gidrawlik sürtülme koeffisiýentiniň üýtgame häsiýetnamalary belli bolmalydyr. Diýmek, $\vartheta = f(l)$, $\rho = f(l)$ we $\lambda = f(l)$ baglanyşyklar gaz akymynyň termodinamik häsiýetnamalaryna laýyklykda kesgitlenilmelidir. Magistral gazgeçirijileri ýylylyk izolirlenmesiz gurnalandyklary sebäpli, gazyň T temperaturasy daşky gurşawyň temperaturasyna deň hemişelik ululykda saklanýar. Bu izotermik akýş kadasy, ýeriň azyndan 1.5÷2.0 m çuňlugyň geçirilýän ähli gazgeçirijilerine mahsusdyr.

Gazgeçirijilerde Reýnoldsyň sanyny aşakdaky görnüşde kesgitläp bolar:

$$\text{Re} = \frac{\vartheta d}{\nu} = \frac{\rho \vartheta d}{\mu} = \frac{4\rho Q}{\pi d \mu} = \frac{4M}{\pi d \mu}, \quad (5.96)$$

bu ýerde

μ – gazyň şepbeşikliginiň dinamik koeffisiýenti,

M – gaz akymynyň massa mukdary.

Izotermik kadaly gaz akymalarynda gazyň temperaturasynyň üýtgemeyänligi sebäpli onuň dinamik şepbeşikligi gazgeçirijiniň uza-

boýuna hemişelik ululygy saýlanar. Onda, (5.96) aňlatmadan görnüşi ýaly, gazgeçirijiniň Reynolds sany hem öz ululygyny üýtgetmeýär. Şeýlelikde, gaz akymynyň dykzlygynyň we orta tizliginiň garşylykly gatnaşykda üýtgemesine garamazdan, gazgeçirijiniň gidrawlik sürtülme koeffisiýenti, $\lambda = f\left(Re; \frac{\Delta_{\text{ekw}}}{d}\right)$ baglanyşyk esasynda kesgitlenilýän ululygyny üýtgetmeýär.

(5.95) belgili deňlemäni, gaz akymynyň mukdarynyň hemişeliginiň deňlemesinden $\vartheta\rho = \vartheta_1\rho_1 = \dots \text{const}$, $\vartheta = \frac{\vartheta_1\rho_1}{\rho}$ baglanyşygy ulanyp, gaz hereketiniň başlangyç tizligine getireliň:

$$-dP = \lambda \frac{dl}{d} \cdot \frac{\rho_1^2}{\rho} \cdot \frac{\vartheta_1}{2}. \quad (5.97)$$

(5.93) belgili deňlemede $\frac{\rho_1^2}{\rho}$ gatnaşyk üçin gaz halynyň deňlemesini ulanyp alarys:

$$\frac{\rho_1^2}{\rho} = \frac{P_1^2}{PRT} \Rightarrow -dP = \lambda \frac{dl}{d} \cdot \frac{P_1^2}{PRT} \cdot \frac{\vartheta_1}{2} \quad (5.98)$$

Onda (5.93) belgili deňleme şeýle ýazylar:

$$-PdP = \frac{\lambda}{d} \cdot \frac{\vartheta_1}{2} \cdot \frac{P_1^2}{RT} dl. \quad (5.99)$$

Soňky differensiýal deňlemäni P_1 we P_2 basyşlaryň çäklerinde integrirläp, deňleme aşakdaky görnüşde getiriler:

$$\frac{P_1^2 - P_2^2}{2} = \frac{\lambda l}{d} \cdot \frac{\vartheta_1^2}{2} \cdot \frac{P_1^2}{RT}. \quad (5.100)$$

$\rho_1 = \frac{P_1}{RT}$ gatnaşygy göz önünde tutyp alarys:

$$\frac{P_1^2 - P_2^2}{2} = \frac{\lambda l}{d} \cdot \frac{\vartheta_1^2}{2} \cdot P_1 \rho_1 \quad (5.101)$$

ýa-da

$$\frac{P_1^2 - P_2^2}{2 \cdot P_1} = \frac{\lambda l}{d} \rho_1 \frac{\vartheta_1^2}{2}. \quad (5.102)$$

Soňky deňlemäniň çep tarapyny üýtgedip ýazyp (102) deňleme şeýle ýazylar:

$$P_1 + P_2 = \frac{2P_1}{\Delta P} \cdot \frac{\lambda \cdot l}{d} \cdot \rho_1 \cdot \frac{\vartheta_1^2}{2}. \quad (5.103)$$

Alnan (5.103) belgili deňleme uly odnositel basyş tapawutly gaz-geçirijileriň esasy gidrawlik hasaplama formulasydyr. Bu formula suwuklyk akymalary üçin ulanylýan Darsiniň formulasyndan odnositel basyş tapawudynyň ululygy bilen kesgitlenýän agzanyň girizilendigi bilen tapawutlanýar. Diýmek, gazgeçirijileriň gidrawlik hasaplama-larynda Darsiniň nusgawy formulasynyň çägi $\frac{\Delta P}{P_1} < 5\%$ şert bilen çäklendirilýär, bu şerti kanagatlandyryan ähli meseleleriň çözgüdinde hasaplama ýalňyşlyklary $\pm 2.5\%$ -den uly bolmaýar. $\frac{\Delta P}{P_1} < 5\%$ şertli ähli meselelerde gaz geçirijileriň gidrawlik hasaplamlary (5.103) belgili deňleme boýunça ýerine ýetirilmelidir.

Gazgeçirijilerde berlen P_1 we P_2 basyşlaryň tapawudyny kana-gatlandyryan gaz akymynyň agram mukdarynyň ululygy aşakdaky formula boýunça kesgitlenilýär:

$$G = \frac{\pi g}{4} \sqrt{\frac{P_1^2 - P_2^2}{\lambda l} \cdot \frac{d^5 \rho_1}{P_1}}. \quad (5.104)$$

Turbulent hereket kadaly gaz akymalarynyň ähli gidrawlik garşylyk zolaklarynyň gidrawlik sürtülme koeffisiýenti üçin Altşulyň uniwersal formulasyny ulanyp, normatiw resminamalaryň hödür-lenýän esasy gidrawlik hasaplama formulasyny alarys:

$$\frac{P_1^2 - P_2^2}{a} = 1.45 \left(\frac{\Delta_{\text{ekw}}}{d} + 1922 \frac{d\nu}{Q} \right)^{0.25} \frac{\gamma Q^2}{d^5}, \quad (5.105)$$

bu ýerde

P_1 we P_2 – başky we ahyrky absolýut basyşlary

a – gazgeçirijiniň uzynlygy, km ;

d – gazgeçirijiniň diametri, sm ;

Δ_{ekw} – gazgeçiriji turbanyň ekwiwalent büdür-südürligi, sm ;

γ – gazyň udel agramy, kG/m^3 ;

Q – gaz akymynyň mukdary, m^3/sag ;

ν – gazyň kinematik şepbeşikligi, m^2/s .

Gidrawlik ýylmanak, $\frac{\Delta_{\text{ekw}}}{d} \ll 1922 \frac{d\nu}{Q}$ hem-de doly büdür-sü-dür garşylykly $\frac{\Delta_{\text{ekw}}}{d} \gg 1922 \frac{d\nu}{Q}$ zolak üçin degişlilikde aşakdaky ýönekeýleşdirilen hasaplama formulany alarys:

$$\frac{P_1^2 - P_2^2}{a} = \frac{9.6\nu^{0.25} \gamma Q^{1.75}}{d^{4.75}} \quad (5.106)$$

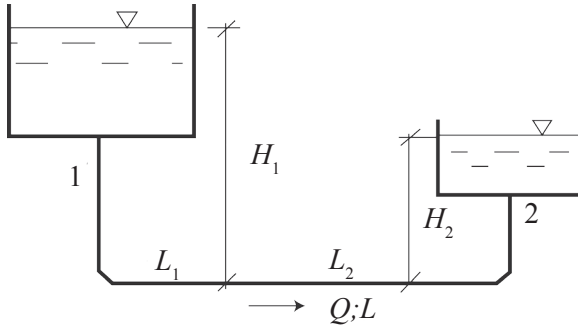
ýa-da

$$\frac{P_1^2 - P_2^2}{a} = \frac{1.45Q^2 \Delta_{\text{ekw}}^{0.25}}{d^{5.25}}. \quad (5.107)$$

Soňky hasaplama formulalaryň ulanylyş çäkleri, gaz akymynyň tizlikleri bilen baglanyşyklydyr. Gidrawlik ýylmanak, büdür-südürligi ujypsyz üstlerdäki gidrawlik garşylykly gaz akymlyry üçin bu tizlik $\vartheta = 0.3 \div 50$ m/sek, kwadratly garşylykly gaz akymlyry üçin bolsa $\vartheta > 50$ m/sek kabul edilýär.

5.12. 5-nji baba degişli amaly mysallar

1. Dyňzawly suw diňinden (1) sarp edijä (2) mukdary $Q=15 \text{ dm}^3/\text{s}$ ($1 \text{ dm}^3=1$ litr) suwy almak üçin niýetlenilen uzynlygy 1000 m bolan täze polat turba geçirijiniň diametrini (d) kesgitlemeli. Dyňzawly suw diňiniň beýikligi $H_1=32 \text{ m}$, sarp edijiniň talap edýän erkin dyňzawynyň ululygy $H_2=14 \text{ m}$ (5.14-nji surat). Berlen şertlerde gelýän suwuň dyňzawy artykmaç bolanda mesele nähili çözülmeli?



5.14-nji surat

Meseläniň çözülişi: 5.2 paragrafda getirilen (5.11) belgili formuladan, meselede goýlan şertleri kanagatlandyrýan basyşly ýönekeý turbageçirijiniň talap edilýän udel gidrawlik garşylygynyň (S_0) ululygyny kesgitleýäris:

$$S_0 = \frac{H_1 - H_2}{1.1 \cdot lQ^2} = \frac{32 - 14}{1.1 \cdot 1000 \cdot 0.015^2} = 72.73 \frac{\text{s}^2}{\text{m}^6}.$$

5.1 belgili tablisadan (täze polat turbalaryň udel uzynlyk gidrawlik sürtülme garşylygynyň ululyklary) $S_0 = 72.73 \frac{S^2}{m^6}$ turbanyň diametrini kabul edýäris:

$$d = 0,15 \text{ m} = 150 \text{ mm}.$$

Bu turbanyň hakyky udel garşylygy $S_{o,kw} = 19.15 \frac{S^2}{m^6}$ deňdir. Bu ululyk meselede kesgitlenen udel garşylyga iň ýakyn we uly tarapa tegeklelenen ululykdyr.

Kabul edilen $d = 150 \text{ mm}$ turbageçirijiniň ahyrky 2-nji nokadyna üpjün edýän hakyky erkin dyňzawynyň ululygyny kesgitleliň:

Turbageçirijide akymyň hakyky tizliginiň ululygy:

$$v = \frac{4Q}{\pi d^2} = \frac{4 \cdot 0.015}{3.14 \cdot 0.15^2} = 0.85 \frac{m}{sek}.$$

Hakyky tizligiň $v = 0.85 \frac{m}{s}$. ululygy turbageçirijiniň akymynyň kwadratly garşylygy üpjün edýän $v_{kw} = 0.85 \frac{m}{s}$ tizlikden tapawutlylygy sebäpli kitabyň 5.2-nji tablisasyndan degişli düzediş koeffisiýenti kabul edýäris, $\varphi = 1.14$. Onda turbageçirijiniň hakyky udel garşylygy

$$S_0^I = S_{o,kw} \cdot \varphi = 19.15 \cdot 1.14 = 21.83 \frac{S^2}{m^6}$$

deň bolan hem-de bu garşylyk turbageçirijiniň ahyrky nokadyna dyňzawynyň aşakdaky ululygyny döreder:

$$H_2^I = H_1 - 1.1 \cdot S_0^I Q^2 = 32 - 1.1 \cdot 21.83 \cdot 1000 \cdot 0.015^2 = 26.6 \text{ m}.$$

Şeýlelikde, sarp edijä gelyän suwuň dyňzawy onuň talap edýän dyňzawyndan has uly, ýagny $H_2^I = H_2$ ýa-da $26.6 \text{ m} > 14.0 \text{ m}$. Artykmaç erkin dyňzawy kadalaşdyrmak üçin berlen uzynlykly turbageçirijini uzynlyklary l_1 we $l_2 = l - l_1 = 1000 - l_1$ bolan iki bölege bölmek meseläniň amatly we rasional çözüdi bolar.

Bölekleriň diametrlerini $d_1 = 150 \text{ mm}$ we $d_2 = 100 \text{ mm}$ ululykda kabul edýäris. Onda meseläniň çözülişi yzygiderli birleşdirilen basyşly turbageçirijilere getiriler.

Ikinji $d_2 = 100 \text{ mm}$ bölegiň v_2 tizligini we $S_{o,kw}^{II}$ udel garşylygyny kesgitleýäris:

$$\vartheta_2 = \frac{4 \cdot 0.015}{3.15 \cdot 0.1^2} = 1.91 \frac{m}{s}.$$

Alnan $\vartheta_2 = 1.91 \frac{m}{s}$ tizlik $\vartheta_{kw} = 1.2 \frac{m}{s}$ tizlikden tapawutlanýandygy sebäpli $\varphi = 1.0$, $S_{o.kw}^{II} = 1.08 \cdot 158.06 = 170.7 \frac{S^2}{m^6}$.

Yzygiderli birleşdirilen turbageçirijiler üçin:

$H_1 - H_2 = h_1 + h_2 = 1.1[S_{o.kw}^I \cdot l_1 + S_{o.kw}^{II} \cdot (l - l_1)] \cdot Q^2$, bahalaryny goýup alsak, $32 - 14 = 1.1 [21.83 \cdot l_1 + 170.7 (1000 - l_1)] \cdot 0.015^2$, onda

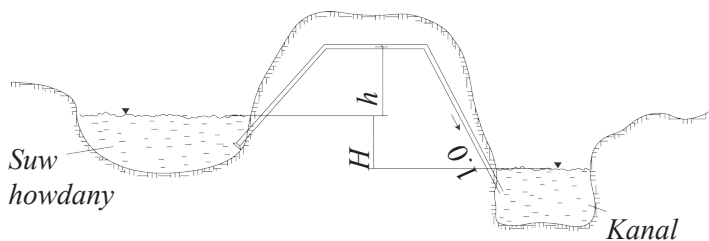
$$l_1 = 93 \text{ m}; \quad l_2 = 1000 - 93 = 907 \text{ m},$$

bu ýerde

$h_1 = 1.1 \cdot S_{o.kw}^I \cdot l_1 \cdot Q^2$ we $h_2 = 1.1 \cdot S_{o.kw}^{II} \cdot (l - l_1) \cdot Q^2$ turbageçirijileriň böleklerinde döreyän dyňzawyň ýitgileri.

2. Aşakdaky berlen ululyklara ($P_1=490.35kPa$; $P_2=98.07kPa$; $l=3000 \text{ m}$; $Q=7 \text{ m}^3/s$) laýyklykda gorizontal demirbeton magistral suw geçirijiniň diametrini kesgitlemeli.

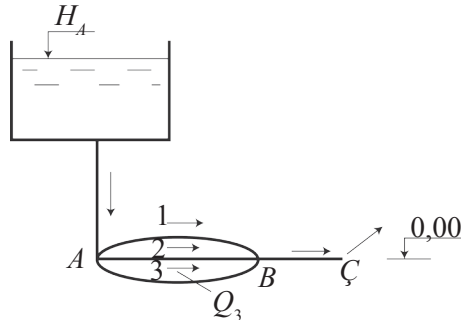
3. Suw howdanyndan magistral açyk kanala (5.15-nji surat) uzynlygy $l=1500 \text{ m}$ sifon turbasy arkaly mukdary $Q=700dm^3/s$ suw akdyrylmaly.



5.15-nji surat

Suwuň odnositel derejeleriniň tapawudy $H=10m$ bolan hereketlendiriji başlangyç dyňzawy üpjün edýän sifon diametrini kesgitlemeli. Sifon durnukly kadada işlemek üçin onuň maksimal h beýikligi näçe bolmaly? Sifonuň maksimal h beýikligi onuň başlangyç nokadyndan $0.25 l$, $0.5 l$ we $0.75 l$ aralyklarda bolanda, onuň geçirijilik ukyby nähili üýtgär? Sifon turbanyň materialy polat, sifonuň maksimal wakuumetrik beýikligi $h_w \leq 7.0m$.

4. Berlen ABC çylşyrymly turbageçirijileriň parallel 1, 2, 3 we yzygiderli $BÇ$ birleşdirilen bölekleriniň berlen ululyklarynda ($l_1=400\text{ m}; l_2=200\text{ m}; l_3=300\text{ m}; l_{BÇ}=500\text{ m}; d_1=250\text{ mm}; d_2=200\text{ mm}; d_3=189\text{ mm}; d_{BÇ}=322\text{ mm};$ 1, 2 – polat turbalary; 3, $BÇ$ – polietilen turbalary) döremeli başlangyç H_A dyňzawyň ululygyny kesgitlemeli. ABC turbageçirijileriň bölekleri gorizonta tekizlikde ýerleşýärler, 3 parallel bölekdäki akymyň mukdary $Q_3=30\text{ m}^3/\text{sek}$.



5.16-njy surat

5. Uzynlygy $l = 4.0\text{ km}$ bolan polat nebitgeçirijiniň ($d=400\text{ mm}; Q=70\text{ dm}^3/\text{sek}; \delta = 8\text{ mm}$) başlangyç nokadynda ýerleşdirilen nasosyň içki dyňzawyň ululygyny kesgitlemeli. Nebitgeçirijiniň ahyrky nokadynda ýerleşdirilen nebit rezerwuarynyň beýikligi $H_R=12\text{ m}$, onda saklanýan nebitiň doýan bugunyň basyşy $P_n=120\text{ kPa}$ dykzlygy $\rho_n=860\text{ kg/m}^3$, şepbeşikligi $v=0.438 \cdot 10^{-4}\text{ m}^2/\text{sek}$. Nebitgeçirijiniň ahyrky nokadyndaky ýapyjy $t=4.5\text{ sek}$ wagtda ýapylanda onda döreyän gidrawlik urgynyň basyşyny kesgitlemeli.

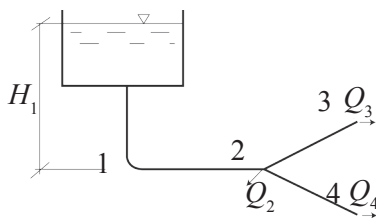
6. Magistral nebitgeçiriji ($l=350\text{ km}, d=529\text{ mm}$ bolan täze polat turbalary) bir ýylda 8 mln tonna nebiti ($\rho=880\text{ kg/m}^3, \gamma=1.2 \cdot 10^{-4}\text{ m}^2/\text{sek}$) ojakdan NGYZ-da akdyrmaly. Her ýyl nebit akdyryjy ulgam iki gezek 7 günlük tilsimat arakesmesinden peýdalanýar. Nebitgeçirijiniň başky we ahyrky nokatlarynyň geodezik beýiklikleri -50 m tapawutlanýar. Kabul edilen nebit nasoslarynyň işçi basyşy $P_{nas}=5.3\text{ MPa}$ bolanda, NANS-niň sanyny kesgitlemeli. NS-laryna girýän nebit akymynyň basyşy $P \leq 0.45\text{ MPa}$ kiçi bolmaly däl. Nebit akdyryjy ulgamyň pýezometrik çyzgysyny gurmaly.

7. Başlangyç deň şertlerde açyk rezerwardan gorizontal, köp ýyl ulanylan polat turbasy ($l=150\text{ m}$, $d=100\text{ mm}$, $\sum\xi_y=15$) arkaly 3 hili suwuklyk suw, dizel ýangyjy, transformator ýagy gezekli-gezegine $H=6\text{ m}$ başlangyç dyňzaw bilen atmosfera erkin akyp çykýar. Suwuklyklaryň akymalarynyň mukdaryny kesgitlemeli.

8. Nebit gatlagyň işçi basyşynyň ululygyny saklamak üçin çuňlygy $H=2000\text{ m}$ bolan guýa nasos-kompressor polat turbasy ($d=62\text{ mm}$, $\Delta_{\text{ekw}}=0.5\text{ mm}$) arkaly gije-gündizde 700 m^3 suw akdyrylýar. Nebitli gatlagyň basyşy $P_g=25\text{ MPa}$ bolanda, suw nasosyň (guýudan 1500 m aralykda ýerleşen) işçi parametrleriniň (Q, H, N) nähili baha eýe bolmalydygyny kesgitlemeli.

9. Uzynlygy $l=30\text{ km}$, diametri $d=300\text{ mm}$ bolan nebitgeçirijiniň geçirijilik ukybyny $G_1=100\text{ tn/sag}$ -dan $G_2=130\text{ tn/sag}$ -a çenli artdyrmak üçin ulanylan, uzynlygy $l_1=10\text{ km}$ bolan lupingiň (parallel çekilen goşmaça turba) diametrini kesgitlemeli. Akdyrylýan nebitiň dykzlygy $\rho=800\text{ kg/m}^3$, kinematik şepbeşikligi $\nu=0.9\text{ sm}^2/\text{sek}$, nebitgeçirijiniň başky nokadyndaky nasos stansiýasynyň işçi basyşy üýtgemeli däl.

10. 5.17-nji suratda şekillendirilen şahaly suw geçiriji tor üçin aşadaky gidrawlik hasaplamalary ýerine ýetirmeli: 3 we 4 ahyrky düwünlere gelýän suwuň mukdaryny kesgitlemek; 2 umumy düwünde goşmaça $Q_2=10\text{ dm}^3/\text{sek}$ suw alnanda turbageçiriji bölekleriň hem-de ahyrky düwünləriň akymalarynyň mukdary nähili üýtgär (başlangyç we ahyrky dyňzawlar üýtgemeli däl). Toruň turbalary polietilen (PE) materialyndan ýasalan. Toruň berlen ululyklary: düwünləriň geodezik belgileri $Z_1=Z_3=33\text{ m}$; $Z_2=21\text{ m}$; $Z_4=26\text{ m}$; başlangyç dyňzaw ýa-da dyňzawly suw diňiniň beýikligi $H_1=32\text{ m}$; ahyrky düwünlerde erkin dyňzawyň ululygy $H_3=H_4=12\text{ m}$; toruň hasaplama bölekleriniň uzynlyklary $l_{1-2}=1200\text{ m}$; $l_{2-3}=700\text{ m}$; $l_{2-4}=850\text{ m}$ we diametrleri $d_{1-2}=300\text{ mm}$; $d_{2-3}=200\text{ mm}$; $d_{2-4}=150\text{ mm}$.



5.17-nji surat

5.13. «Dürli gurallar bilen turbadan akýan suwuklyk mukdaryny kesgitlemek» diýen tema boýunça tejribe işi

Işň maksady: 1. Wenturiniň trubkasy bilen we diafragma suwuklyk mukdaryny ölçýjileri bilen turbalardan akýan suwuklyk mukdaryny ölçemäni öwrenmek. 2. Suwuklyk mukdaryny ölçýji gurallaryň mukdarlyk koeffisiýentlerini tejribe esasynda kesgitlemek.

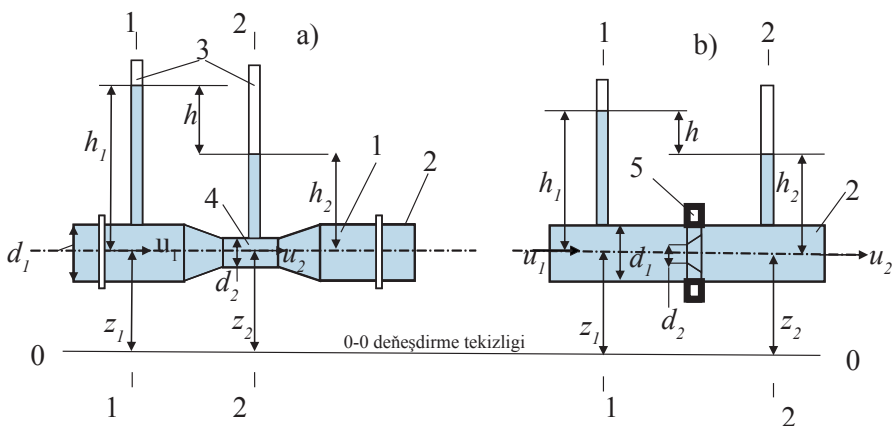
Gysgaça nazary maglumatlar

Wenturiniň we diafragmany suwuklyk mukdaryny ölçýji gurallary özünüň ýönekeýligi bilen tapawutlanýar, sebäbi olar hereket etmeýän böleklerden düzülýär. Wenturiniň guralynyň we diafragmany suwuklyk mukdaryny ölçýjiniň gurluşlary 5.18-nji suratda görkezilen.

P_1 we P_2 – kesimlerdeki basyş, Pa;

γ – suwuklygyň udel agramy, N/m^3 ;

α_1 we α_2 – şol kesimlerde Koriolisiň koeffisiýentleri;



5.18-nji surat: *Wenturiniň a) we diafragmany b) suwuklyk mukdaryny ölçýji gurallaryň gurluşy; 1–Wenturiniň mukdar ölçýji guraly; 2– d_1 diametrli turba; 3–basyş dyňzawlaryny ölçýän pyezometrler; 4–Wenturiniň guralynyň d_2 kiçi diametrli turbasy; 5– d_2 diametrli diafragmany mukdar ölçýji gural; 1-1 we 2-2 – Bernulliniň deňlemesi üçin seredilýän kesimler.*

ϑ_1 we ϑ_2 – kesimlerdeki suwuklygyň akýan tizlikleri, m/s;
 g – erkin gaçmanyň tizlenmesi, m/s²;
 h_{1-2} – 1-1 we 2-2 kesimleriň aralygynda basyş dyňzawynyň ýitgileri, m.

Wenturiniň suwuklyk mukdaryny ölçýji guraly

Wenturiniň guralynyň kese gorizontalk tekizlikde ýerleşýäni sebäpli $z_1 = z_2$ hem-de 1-1 we 2-2 kesimleriň golaý ýerleşmegi we diametrli turbalaryň konus görnüşinde sepleşmegi sebäpli kesimleriň aralygynda basyş dyňzawynyň ýitgileri nola golaý diýip alyp bolar $h_{1-2} \approx 0$. Turbalardaky suwuklyk akymy turbulent kada ýagdaýynda Koriolisniň koeffisiýentlerini $\alpha_1 = \alpha_2 \approx 1$ alyp bolar.

Bu şertleri hasaba almak bilen, Wenturiniň guraly üçin deňlemäni şu görnüşe getirip bolar.

$$\frac{P_1}{\gamma} + \frac{\vartheta_1^2}{2g} = \frac{P_2}{\gamma} + \frac{\vartheta_2^2}{2g}$$

ýa-da

$$\frac{\vartheta_2^2 - \vartheta_1^2}{2g} = \frac{P_1 - P_2}{\gamma} = h, \quad (5.108)$$

bu ýerde h – pýezometrleriň görkezýän basyş dyňzawlarynyň ululyklarynyň aratapawudy, m .

Suwuklyk akymynyň üznüksizlik deňlemesine laýyklykda kesimlerden akyp geçýän suwuklyk mukdarlaryny Q şu görnüşde ýazyp bolar.

$$Q = Q_1 = Q_2 = \vartheta_1 \cdot \omega_1 = \vartheta_2 \cdot \omega_2,$$

bu ýerde $Q = Q_1 = Q_2$ – hemme kesimlerde deň bolan suwuklyk mukdary, m^3/s ;

ω_1 we ω_2 – kesimlerde akymyň kese-kesikleriniň tutýan meýdanlary, m^2

Seredilýän kesimlerde suwuklyk tizliklerini şu görnüşde ýazyp bolar:

$$\vartheta_1 = \frac{Q}{\omega_1} \text{ we } \vartheta_2 = \frac{Q}{\omega_2}, \quad (5.109)$$

$$\omega_1 = \frac{\pi d_1^2}{4} \quad \omega_2 = \frac{\pi d_2^2}{4},$$

bu ýerde $-d_1$ we d_2 – Wenturiniň ölçýji guralynyň giň we dar ýerleriniň diametrleri, m .

(5.105) – nji aňlatmadaky ýazgyny (5.108)-nji deňlemä goýsak şu görnüşini alyp bolar.

$$\frac{\left(\frac{Q}{\omega_2}\right)^2 - \left(\frac{Q}{\omega_1}\right)^2}{2g} = h \quad \text{ýa-da: } \frac{Q^2}{2g} \cdot \left(\frac{1}{\omega_2^2} - \frac{1}{\omega_1^2}\right) = h, \text{ bu ýerden:}$$

$$Q^2 = \frac{2gh}{\frac{1}{\omega_2^2} - \frac{1}{\omega_1^2}} \quad \text{we} \quad Q = \sqrt{\frac{2gh}{\frac{1}{\omega_2^2} - \frac{1}{\omega_1^2}}} \quad (5.110)$$

Hasaplamalarda ýönekeýleşdirmeler girizileni sebäpli (5.110)-nji aňlatma adaty (μ) mukdarlyk koeffisiýenti girizilip, hakyky suwuklyk mukdary (Q_h) (5.111)-nji aňlatma bilen hasaplanýar.

$$Q_h = \mu \sqrt{\frac{2 \cdot g \cdot h}{\frac{1}{\omega_2^2} - \frac{1}{\omega_1^2}}} = \mu \cdot A \cdot \sqrt{h}, \quad (5.111)$$

bu ýerden: $A = \sqrt{\frac{2 \cdot g}{\frac{1}{\omega_2^2} - \frac{1}{\omega_1^2}}} = \omega_2 \sqrt{\frac{2g}{1 - \left(\frac{\omega_2}{\omega_1}\right)^2}},$

bu ýerde A – drossellik koeffisiýenti.

μ – mukdarlyk koeffisiýenti eksperimental ugur bilen kesgitlenýär we adaty $\mu = 0,09 \div 0,98$ aralykda bolýar:

$$\mu = \frac{Q_h}{Q}. \quad (5.112)$$

Ölçýji guraldan akyp geçýän hakyky suwuklyk mukdaryny Q_h tejribehanalarda ölçegler esasynda kesgitläp bolar.

Diafragmaly suwuklyk mukdaryny ölçýji gural

Diafragmaly ölçýji guraly üçin: $z_1 = z_2$; $\vartheta_1 = \vartheta_2 = \vartheta$; $\alpha_1 = \alpha_2 = \alpha$ şertleri kabul edip Bernulliniň (1)-nji deňlemesini şu görnüşde ýazyp bolar.

$$\frac{P_1}{\gamma} = \frac{P_2}{\gamma} + h_{1-2} \quad (5.113)$$

ýa-da $\frac{P_1 - P_2}{\gamma} = h_{1-2} = h$

Iki kesimiň arasy golaý bolmagy sebäpli turbanyň uzynlygy boýunça basyş dyňzawynyň ýitgileri $h_g \approx 0$ we h_{1-2} ýerli ýitgilere deň edip alyp bolar.

$$h_{1-2} = h_y, \quad (5.114)$$

bu ýerde h_{1-2} we h_y – turbanyň uzynlygy boýunça we ýerli ýitgiler, m

Diafragmadaky basyş dyňzawynyň ýerli ýitgileri Weýsbahyň aňlatmasy bilen hasaplap bolar.

$$h = h_{1-2} = h_y = \xi_d \cdot \frac{\vartheta^2}{2g}. \quad (5.115)$$

ξ_d – diafragma üçin ýerli garşylyk koeffisiýenti, diafragmanyň geçelgesiniň we turbanyň kese-kesikleriniň tutýan meýdanlarynyň gatnaşygyna $\left(\frac{\omega_1}{\omega_2}\right)$ bagly bolup, eksperimental ugur bilen kesgitlenip tablica görnüşinde berilýär (5.5-nji tablisa)

5.5-nji tablisa

$\frac{\omega_1}{\omega_2}$	0,1	0,2	0,3	0,4	0,5	0,6	0,7	0,8	0,9	1,0
ξ_d	226	47,8	17,5	7,8	3,75	1,80	0,80	0,29	0,06	0,0

Suwuklygyň akýan tizligi (ϑ) (5.116)-nji aňlatmadan hasaplanýar:

$$\vartheta = \sqrt{\frac{2gh}{\xi_d}} \quad (5.116)$$

Diafragmadan geçýän suwuklyk mukdaryny (Q) aşakdaky aňlatma bilen hasaplap bolar.

$$Q = \vartheta \cdot \omega_1 = \frac{\pi d_1^2}{4} \cdot \sqrt{\frac{2gh}{\xi_d}} = \omega_1 \cdot \sqrt{\frac{2gh}{\xi_d}} = A_1 \cdot \sqrt{h}, \quad (5.117)$$

bu ýerden:

$$A_1 = \omega_1 \cdot \sqrt{\frac{2g}{\xi_d}}. \quad (5.118)$$

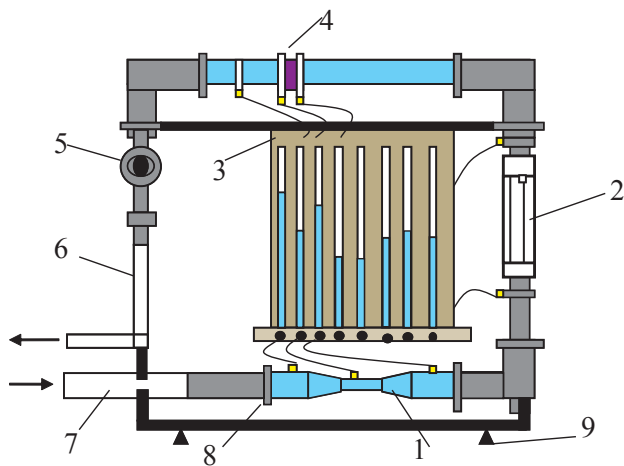
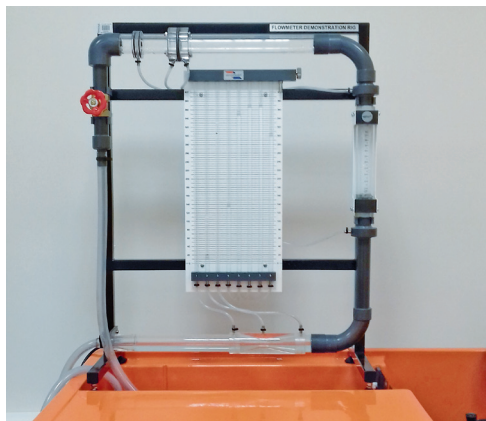
bu ýerde A_1 – diafragmanyň suwuklyk ölçýjiniň drossellik koeffisiýenti, $\frac{m^{2,5}}{s}$

Diafragmadan geçýän hakyky suwuklyk mukdary (Q_h) mukdary koeffisiýentini (μ_d) girizmek netijesinde şu aňlatma boýunça hasaplap bolar:

$$Q_h = \mu_d \cdot A_1 \sqrt{h}. \quad (5.119)$$

Tejribe işini geçirmekte ulanylýan gurallaryň häsýetnamasy

Tejribe işlerini geçirmek üçin «Armfield» kompaniýasynyň inženerçilik okuw enjamlarynyň turbalardaky suwuklyk akymyny ölçemek üçin niýetlenen F1-21 guraly ulanylýar. Guralyň daşky görnüşi, gurluşy we aýry bölekleri 5.19-njy suratda görkezilen.



5.19-njy surat. F1-21 suwuklyk mukdaryny ölçýji tejribe gurallaryň daşky görnüşi, gurluşy we esasy bölekleri: 1–Wenturiniň suwuklyk mukdaryny ölçýji guraly; 2–göwrüm – meýdan usully ölçýji enjam; 3–pýezomertler; 4–diafragmaly ölçýji guraly; 5–suwuklyk akymyny sazlaýjy wentil; 6–suwuklygy çykarýan maýyşgak turba; 7–suwuklygy berýän maýyşgak turba; 8–adaty birleşme; 9–direg.

F1-21 guraly işe girizmek üçin ony F1-10 gidrawlik gabyň üstünde ýerleşdirmeli we berkitmeli. Gidrawlik gapdan gelýän maýyşgak turbany guralyň turbasyna (7) birikdirmeli. Suwy alyp gidýän 6-njy maýyşgak turbany gidrawlik gabyň içine ýerleşdirmeli. F1-10 gidrawlik gabyň nasosyny işe girizmeli. 5-nji wentili açyp, suw mukdaryny sazlap ölçegleri geçirmeli we 5-6-njy tablisada bellemeli.

5-6-njy tablisa

Ölçegleriň netijeleri we hasaplamalar

t/b	Ady	Ölçeg birligi	Belgisi	Ölçeg ululygy	Goşmaça maglumatlar
1	2	3	4	5	6
1	Turbanyň diametri	m	Wenturiniň guraly boýunça ölçegler:		
			d_1	0,03175	Içki diametrli ölçeg esasynda kesgitlenip bilner.
2	Wenturiniň guralynyň dar ýeriniň turbasynyň diametri	m	d_2	0,015	Içki diametrli ölçeg esasynda kesgitlenip bilner
3	1-nji (h_1) we 2-nji (h_2) pýezometrleriň basyş dyňzawyny görkezýän ululyklaryň ara tapawudy.	m	h		$h=h_1-h_2$ ölçeg esasynda kesgitlenýär
4	Turbadan akyp geçen suwuň göwrümi	m^3	V		F1-10 gidrawlik gabyň ölçeg gabyndan kesgitlenýän litrde ölçegi 1000 m^3 geçirip ýazýarys
5	V göwrümiň suwdan dolýan wagtynyň dowamy	s	t		Ölçeg gabyň suwdan dolýan wagt sekuntometr bilen ölçeg edilýär
1	Hasaplamalar: Turbadan akyp geçen hakyky suw mukdary	m^3/s	Q_h		Akyp geçen suwuklyk $Q = \frac{V}{t}$ $= \frac{\text{göwrümi}}{\text{wagt dowamy}}$

1	2	3	4	5	6
2	Turbanyň kese-kesiginiň tutýan meýdany	m^2	ω_1	0,000791	$\omega_1 = \frac{\pi d_1^2}{4}$
3	Wenturiniň guralynyň dar ýeriniň turbasynyň kese-kesiginiň meýdany	m^2	ω_2	0,000177	$\omega_2 = \frac{\pi d_2^2}{4}$
4	Wenturiniň guralynyň ölçegleri esasynda kesgitlenen nazary suw mukdary	m^3/s	Q		$Q = \sqrt{\frac{2g \cdot h}{\frac{1}{\omega_2^2} - \frac{1}{\omega_1^2}}}$ $g = 9,81 \text{ m/s}^2$
5	Wenturiniň guralynyň mukdarlyk koeffisiýenti	-	μ		$\mu = \frac{Q_h}{Q}$
6	Wenturiniň guralynyň drossellik koeffisiýenti	$m^{2,5}/s$	A		$A = \sqrt{\frac{2g}{\frac{1}{\omega_2^2} - \frac{1}{\omega_1^2}}}$

Talyplaryň bilimini barlamak üçin sowallar:

1. Wenturiniň ölçeýji guralynyň gurluşy?
2. Diafragmaly ölçeýji guralyň gurluşy?
3. Wenturiniň we diafragmaly ölçeýji gurallary bilen suwuklyk mukdary nahili ölçeg edilýär?

Edebiýatlar:

1. *Иванников В.Г.* Лабораторный практикум по технической гидромеханике. РГУ нефти и газа им. И.М.Губкина, М.: 1996, 111с.
2. *Астрахан И.М.* и др. Сборник задач по гидравлике и газодинамике для нефтяных Вузов. РГУ нефти и газа им. И.М.Губкина, М.: 2007, 304с.
3. Discover with armfield. Engineering Teaching & Research Equipment. Flow Meter Demonstration. Instruction Manual F1-21, 2011, 23 p.

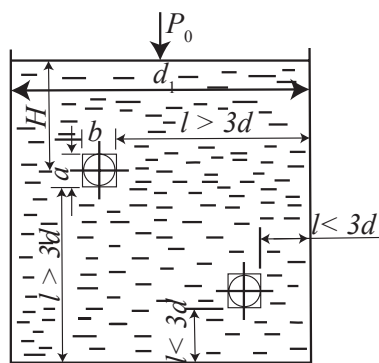
SUWUKLYGÝŇ DEŞIKLERDEN WE OTURTMALARDAN AKYP ÇYKYŞY

Bellibir wagtyň dowamynda rezerwuarlardan akyp çykýan suwuklygyň möçberi ölçenilende we olaryň çalt boşadylmagy üpjün edilende, erkin akymlar hasaplanylanda, lüleler we forsunkalar konstruirilenilende, suwuklygyň bir rezerwuardan beýlekisine akyp geçmek şertleri kesgitlenilende akymyň parametrlerini kesgitlemek meselesini çözmeli bolýar. Bu bapda amalyýetde gabat gelýän käbir anyk meseleler çözülip görkezilýär.

6.1. Ýuka diwardaky kiçi deşikden hemişelik dyňzawda akyp çykmak

Kiçi deşik diýip, onuň ölçegleri, suwuklygyň erkin derejesine çenli aralykdan birnäçe esse kiçi bolan, gabyň ölçeglerine görä material nokat görnüşli deşige aýdylýar. Şol sebäpli deşigiň ähli nokatlaryndaky basyşy düýpli nätakyklyklary goýbermän şol bir meňzeş we onuň agyrylyk merkezindäki basyşa deň diýip hasaplap bolar (6.1-nji surat).

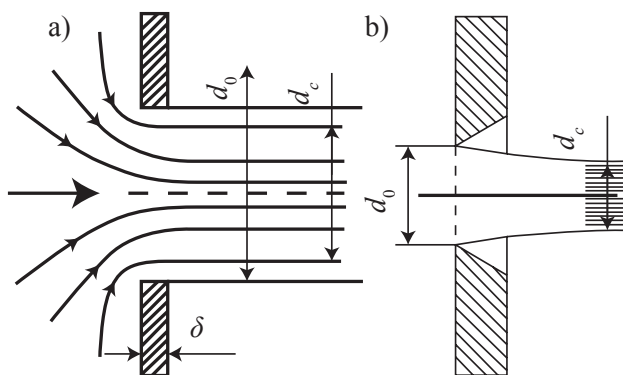
Akymyň şertlerine we deşikden çykýan çüwdürimli ölçeglerine täsir etmeýän, galyňlygy deşigiň diametrinden 0,2 essesinden kiçi bolan diwara ýuka diwar diýilýär. Beýle deşigiň üstünden akyp geçýän akym deşigiň giriş ernekleriniň diňe ýerli garşylyklaryny ýeňip geçýär we deşigiň içerki diwaryna galtaşmaýan haldaky görnüşde akýar (6.2-nji surat).



6.1-nji surat. Kiçi deşikler

Galyň diwar diýip, galyňlygy deşigiň diametriniň 3 essesinden uly bolan galyňlykdaky diwarlara aýdylýar.

Hemişelik H dyňzawyň täsiri netijesinde suwuklyk deşikden akyp çykanynda (açyk gapda hemişelik basyş goşmaça çeşmäniň hasabyna ondaky suwuklygyň üýtgeşsiz derejesini goldamak arkaly üpjün edilýär; ýapyk gapda—suwuklygyň üstündäki gazyň basyşynyň hemişelik derejesini goldamak arkaly üpjün edilýär) akym durnukly bolar. Suwuklygyň bölejikleri deşige garşy ähli taraplardan birigýän egriçyzykly traýektoriyalar boýunça hereket edýärler. Deşikden çykanlarynda gyraky elementar akymjyklar esasy akyma konoidal görnüşini berilýär, onuň netijesinde deşigiň golaýynda akymyň gysylmagy we üst dartyлма güýçleriniň täsiri astynda onuň şekiliniň deformasiýasy bolup geçýär. Meselem, inedördül deşikden akyp çykýan akymyň kesigi deňuçly haçyň görnüşini alýar; üçburçly deňtaraply deşikden akyp çykanynda – üçuçly ýyldyzyň görnüşini alýar. Bu hadysa çüwdürimiň inwersiýasy diýilýär. Akymyň iň köp gysylmagy rezerwuaryň diwaryndan takmynan $0,5d$ -e deň aralykda bolup geçýär.



6.2.-nji surat. Tegelek deşikden akyp çykmak:
a – ýuka diwarda; b – ýiti erňekli diwarda

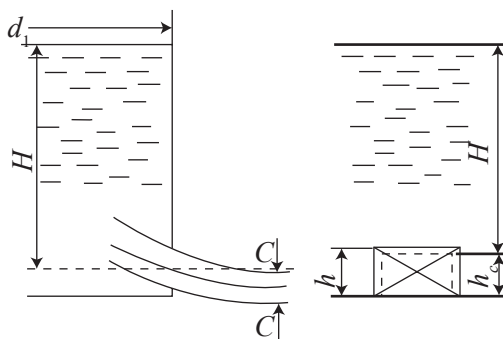
Deşigiň rezerwuaryň (gabyň) beýleki diwarlaryna görä ýagdaýyna baglylykda kämil we kämil däl, doly we doly däl gysylmalary bolan deşikleri tapawutlandyryýarlar.

Gabyň beýleki diwarlaryndan (şol sanda düýpden hem) $l \geq 3d$ aralyga ýa-da üçeldilen ekwiwalent diametre daşlaşan deşik kämil we doly gysylyşly deşik bolar. Bu ýagdaýda gysylyş ähli taraplaýyn we iň uly bolar. Bu ýagdaýda gabyň diwarlary gysylmaga täsir etmeýärler.

Kämil däl gysylyşly deşik diwarlardan $l < 3d$ aralykda, ýagny diwarlaryň golaýynda ýerleşýär. Bu ýagdaýda diwaryň ýakynlygy öňki ýagdaýdakyda bolanyndan az gysylmany ýüze çykarýar, ýagny akymyň gysylan kesiginiň meýdany kämil gysylmaktakydan uly bolar. Emma akymyň gysylmagy doly we ähli taraplaýyn bolar.

Doly däl we kämil däl gysylan akymly deşik haçan-da gabyň diwarlarynyň birine galtaşýan ýagdaýynda bolar (6.3-nji surat). Bu ýagdaýda gysylmak deşigiň ähli perimetri boýunça bolman, eýsem onuň degişli böleginde bolar.

Suratlarda belgilenilen: d_0 – desigiň diametri, d_c – gapdan akyp çykýan akymyň gysylan kesiginiň diametri, d_1 – gabyň (rezerwuaryň) diametri.



6.3-nji surat. Doly däl we kämil däl gysylan akymly deşikler.

Gysylan akymyň meýdanynyň deşigiň meýdanyna gatnaşygy

$$\varepsilon = \frac{\omega_{\text{gys}}}{\omega_0} = \left(\frac{d_c}{d_0} \right)^2 \quad (6.1)$$

akymyň gysylmak koeffisiýenti diýlip atlandyrylýar. ε koeffisiýent gysylmagyň derejesiniň funksiýasydyr:

$$n = \frac{\omega_0}{\omega_1} = \left(\frac{d_0}{d_1} \right)^2. \quad (6.2)$$

N.E. Žukowskiň nazary formulasy boýunça

$$\varepsilon = \frac{\pi}{\pi + 2 \frac{2\theta}{\operatorname{tg}2\theta}}, \quad (6.3)$$

bu ýerde

$$1 + \frac{2}{\pi} \frac{2\theta}{\operatorname{tg}2\theta} = n, \text{ diýip belgilesek, onda } \varepsilon = \frac{1}{n} \quad (6.4)$$

(6.3) we (6.4) aňlatmalar tekiz ýşdan akyp çykmak ýagdaýy üçin hem getirilip bilnerler. Emma $n < 0,6$ bolanda olar tegelek turbalar üçin tejribeden alnan maglumatlar bilen gowy gabatlaşýarlar (aratapawut 0,007-0,01 çäklerdedir), bu bolsa deşiğiň görnüşiniň (formasynyň) gysylmak ε koeffisiýentiniň ululygyna gowşak täsiriniň bardygyny görkezýär.

ε ululygy N. Žukowskiň formulalary boýunça kesgitlemek bel-libir hasaplaýyş kynçylyklary bilen baglydyr. Şonuň üçin A.D. Altşul tarapyndan takmynan formula (10.34) teklipe edildi:

$$\varepsilon = 0,57 + \frac{0,43}{1,1 - n},$$

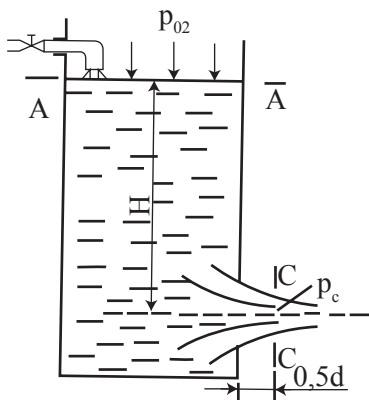
ol n ululygyň 0-dan 1-e çenli aralykdaky bahalarynyň çäklerinde tejribeden bolan maglumatlary bilen gowy sazlaşýarlar.

Hususan hem, $n \rightarrow 0$ bolanda (uly ölçeglerdäki rezerwardaky deşikde) $\operatorname{tg}2\theta = 2\theta$ hasap etmek bolar. Onda, (6.3) formuladan gelip çykýar:

$$\varepsilon = \frac{\pi}{\pi + 2} \cong 0,611,$$

Köp sanly tejribe maglumatlary boýunça $n \cong 0$ bolanda $\varepsilon = 0,604$.

Hemişelik basyşda, ýuka diwary çäkli ölçegli rezerwardan kiçi deşik arkaly atmosfera suwuklygyň akyp çykmagy üçin A–A we C–C kesikler üçin D.Bernulliniň deňlemesini düze-liň (6.4-nji surat):



6.4-nji surat. Rezerwardan suwuklygyň akyp çykmagy

$$H + \frac{O_{oc}}{\rho g} + \frac{\alpha_{oc} \vartheta_{oc}^2}{2g} = \frac{P_c}{\rho g} + \frac{\alpha_c \vartheta_c^2}{2g} + h_w \quad (6.5)$$

bu ýerde $H = z_{oc} - z_c$ – gidrostatiki dyňzaw;

p_{oc} we ϑ_{oc} – A–A üstdäki;

p_c we ϑ_c – gysylan kesikdäki basyş we bu kesikdäki akymyň tizligi.

$$h_w = \zeta_0 \frac{\vartheta_c^2}{2g}, \quad (6.6)$$

deşikden akýan akymyň dyňzawynyň ýerli ýitgisi.

(6.6) aňlatmany (6.5) deňlige goýup we soňkyny gysylan kesikdäki tizlige görä çözüp, tapýarys

$$\vartheta_c = \sqrt{\frac{1}{\alpha_c + \zeta_0} \sqrt{2g \left(H + \frac{O_{oc} - P_c}{\rho g} \right) + \alpha_{oc} \vartheta_{oc}^2}}. \quad (6.7)$$

Bu deňligi ϑ_c ululyga bölüp, alýarys:

$$1 = \sqrt{\frac{1}{\alpha_c + \zeta_0} \sqrt{\frac{2g}{\vartheta_c^2} \left(H + \frac{O_{oc} - P_c}{\rho g} \right) + \alpha_{oc} \frac{\vartheta_{oc}^2}{\vartheta_c^2}}}$$

Aşakdakylary göz önünde tutup,

$$\frac{\vartheta_{oc}}{\vartheta_c} = \frac{\omega_{gys}}{\omega_{oc}} \quad \text{we} \quad \frac{\omega_{gys} \omega_0}{\omega_{oc} \omega_0} = \frac{\omega_{gys} \omega_0}{\omega_0 \omega_{oc}} = \varepsilon n,$$

soňky deňligi şeýle görnüşde täzeden ýazalyň:

$$\sqrt{\alpha_c + \zeta_0} = \sqrt{\frac{2g}{\vartheta_c^2} \left(H + \frac{P_{oc} + P_c}{\rho g} \right) + \alpha_{oc} \varepsilon^2 n^2}.$$

Bu deňligiň iki tarapyny hem kwadrata göterip we ony ϑ_c görä çözüp, tapýarys:

$$\vartheta_c = \frac{1}{\sqrt{\alpha_c + \zeta_0 - \alpha_{oc} (\varepsilon n)^2}} \sqrt{2g \left(H + \frac{P_{oc} - P_c}{\rho g} \right)} \quad (6.8)$$

ýa-da

$$\vartheta_c = \varphi \sqrt{2g \left(H + \frac{P_{oc} - P_c}{\rho g} \right)}; \quad (6.9)$$

$$\varphi = \frac{1}{\sqrt{\alpha_c + \zeta_0 - \alpha_{oc} (\varepsilon n)^2}} - \text{tizlik koeffisiýenti.} \quad (6.10)$$

Hususy ýagdaýlar

Ilki bilen, akymyň gysylan kesigindäki basyşyň – atmosferanyň basyşyna deňdigini belläliň. Seredilýän ýagdaýlarda uly bolmadyk nätakyklyklara ýol bermän, $\alpha_{oc} = \alpha_c = 1$ diýip kabul edip bolar.

Erkin üstli rezerwuwar

Bu ýagdaýda $p_a - p_0$ – atmosfera basyşyna deňdir. Onda $p_a - p_c = 0$ we $H = const$ bolanda alarys:

$$\vartheta_c = \sqrt{2gH}, \quad (6.11)$$

bu ýerde $\alpha_c = \alpha_{oc} = 1$ bolanda:

$$\mu = \varepsilon\varphi = \frac{\varepsilon}{\sqrt{1 + \zeta_0 + \varepsilon^2 n^2}}. \quad (6.12)$$

Eger-de üstüň A meýdany deşigiň meýdanyndan has uly bolsa, onda $n \approx 0$ we

$$\varphi = \frac{1}{\sqrt{1 + \zeta_0}}. \quad (6.13)$$

Ideal suwuklyk üçin $\zeta_0 = 0$ we $n = 0$ bolanda alýarys:

$$\vartheta_c = \sqrt{2gH}, \quad (6.14)$$

bu Torriçelliniň erkin üstli uly rezerwuardan suwuklygyň akyp çykma tizligi üçin nazary formulasydyr.

Deşikden akyp çykýan suwuklygyň mukdary:

$$Q = \vartheta_c \omega_c,$$

ýa-da (6.1) we (6.11) deňlikleri hasaba almak bilen:

$$Q = \varepsilon\varphi\omega_0 \sqrt{2gH} \quad (6.15)$$

ýa-da

$$Q = \mu\omega_0 \sqrt{2gH}, \quad (6.16)$$

bu ýerde

$$\mu = \varepsilon\varphi = \frac{\varepsilon}{\sqrt{1 + \zeta_0 + \varepsilon^2 n^2}} \quad (6.17)$$

mukdar koeffisiýenti, $n=0$ bolanda $\mu = \frac{\varepsilon}{\sqrt{1 + \zeta_0}}$.

Tegelek kiçi deşigiň ε , φ we μ koeffisiýentleriniň bahasy onuň erňekleriniň görnüşine, deşige suwuklygyň akyp gelmeginiň şertlerine we Reýnoldsyň sanyna baglydyr:

$$Re = \frac{\vartheta_c d_0}{\nu} \cong \frac{d_0 \sqrt{2gH}}{\nu},$$

bu ýerde ν – şepbeşikligiň kinematik koeffisiýenti.

Beýleki deň şertlerde mukdar μ koeffisiýentiniň Re sana baglylygy, deşigiň ýiti erňekleri bolanynda, $\mu = f(Re)$ bahalar 6.1-nji tablisa getirilendir.

6.1-nji tablisa

Re	$1.5 \cdot 10^4$	$2.5 \cdot 10^4$	$5 \cdot 10^4$	10^5	$2.5 \cdot 10^5$	$5 \cdot 10^5$	10^6
μ	0,638	0,623	0,610	0,603	0,597	0,594	0,593

Bellik. $Re > 10^5$ bolanynda Reýnoldsyň sanynyň akyp çykmagyň μ , ε we φ koeffisiýentlerine täsiri praktiki taýdan möhüm dälendir we hasaplamalar üçin olaryň orta bahalaryny ulanyp bolar (suw üçin): $\varphi = 0,97$; $\varepsilon = 0,62$; $\mu = 0,60$; $\xi_0 = 0,063$.

Hemişelik üst basyşly ýapyk rezerwuarlar

Bu ýagdaýda gysylan kesikdäki tizlik (6.9) we φ koeffisiýent (6.12) ýa-da (6.13) formulalar boýunça kesgitlenip bilner. Eger-de gap $p_1 = const$ basyş astynda doly doldurylan bolsa, onda

$$\vartheta_c = \varphi \sqrt{2g \frac{p_1 - p_0}{\rho g}}. \quad (6.18)$$

Suwuklyk akymynyň mukdary $Q = \vartheta_c \omega_{ct} = \vartheta_c \varepsilon \omega_0$ deňlige we (6.9) we (6.18) formulalara laýyklykda, $H \neq 0$ bolanda aşakdaky formulalar boýunça kesgitlenilýär:

$$Q = \varepsilon \varphi \omega_0 \vartheta_c = \mu \omega_0 \sqrt{H \cdot 2g + 2g \frac{(p_1 - p_2)}{\rho g}}, \quad (6.19)$$

bu ýerde

$$\mu = \varepsilon \varphi = \frac{\varepsilon}{\sqrt{1 + \zeta_0 + \varepsilon^2 n^2}}. \quad (6.20)$$

ýa-da $H \approx 0$ bolanda:

$$Q = \varphi \omega_0 \sqrt{2 \frac{(p_1 - p_2)}{\rho}}, \quad (6.21)$$

bu ýerde μ ululyk (6.20) formula boýunça kesgitlenilýär.

Deslapky hasaplamalar üçin uly Re sanlarda uly rezerwuarlar üçin $\mu = 0,6$ kabul edýärler.

Silindriki rezerwuar bilen düýpdäki okdaş deşikden akyp çykmak

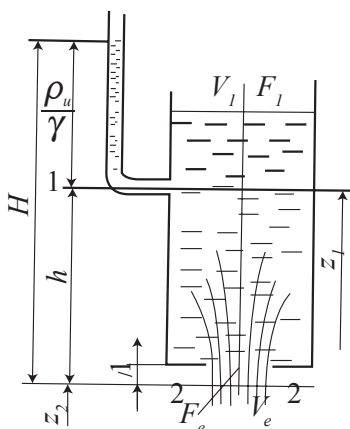
Hemişelik basyşda ýuka diwardaky tegelek deşik arkaly akyp çykmaga seredýäris. Bu ýagdaýda tizlik (6.16) formula boýunça kesgitlenilýär, bu ýerde H – gidrostatiki dyňzawlaryň tapawudydyr, ol deňdir

$$H = \left(z_1 + \frac{p_1}{\rho g} \right) - \left(z_2 + \frac{p_2}{\rho g} \right) = z_1 - z_2 + \frac{p_1 - p_2}{\rho g} = h - \frac{p_1 - p_2}{\rho g}. \quad (6.22)$$

(6.12) we (6.17) formulalarda akymyň gysylmak ε koeffisiýentini uly Re sanlarda ($Re > 10^5$) şu empiriki formula boýunça kesgitläp bolar:

$$\varepsilon = 0,62 + 0,38 \left(\frac{\omega_0}{\omega_1} \right)^2, \quad (6.23)$$

bu ýerde ω_0 – deşigiň meýdany hem-de $\zeta_0 = 0,06$ deň diýip kabul edýärler ω_1 – rezerwuaryň kesiginiň meýdany.



6.5-nji surat. Düýpdäki simmetrik deşik boýunça akyp çykmak

Çäk ýagdaýda ýagny $n = \frac{\omega_0}{\omega_1} = 0$ bolanda φ ululygy (6.13) formula boýunça kesgitleýärler we $\mu = \frac{\varepsilon}{\sqrt{1 + \zeta_0}} = \varphi \varepsilon$.

Akyp çykmagyň tizligini we mukdaryny (6.18) we (6.19) formulalar boýunça tapýarlar.

Dereje astyna akyp çykmak

Suwuklygyň bir rezerwardan, şol bir suwuklyk bilen doldurylan beýlekisine ýuka diwardaky deşik arkaly akyp geçmegi, dereje astyna ýa-da iki tarapy hem suwuklyklarda ýerleşen deşik arkaly akmak ýagdaýy emele gelýär. (6.6-njy surat). A rezerwardan B rezerwuara akyp geýän akym hem gysylmaýandyr. Gysylan ω_2 kesikdäki basyş, şol sanda ähli B rezerwardaky basyş ýaly gidrostatik kanun boýunça paýlanylýar.

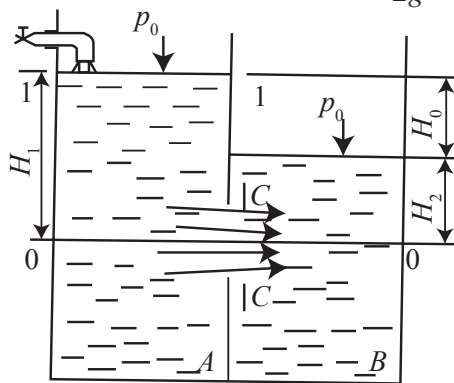
D.Bernulliniň I-I kesik üçin we C-C gysylan kesik üçin deşiğiň oky bilen gabat gelýän O-O kese tekizlige görä deňlemesini düzeliň:

$$H_1 + \frac{p_0}{\rho g} + \frac{a_0 \vartheta_0^2}{2g} = 0 + \frac{p_c}{\rho g} + \frac{a_0 \vartheta_c^2}{2g} + \zeta_0 \frac{\vartheta_c^2}{2g}, \quad (6.24)$$

bu ýerde $p_c = p_0 + \rho g H_2$. Erkin üstde $\vartheta_0 = 0$.

Şulary göz önünde tutup, (6.24) deňlemäni şeýle görnüşde täzedem ýazmak mümkin:

$$H_1 = H_2 + (\alpha_0 + \zeta_0) \cdot \frac{\vartheta_c^2}{2g} \quad (6.25)$$



6.6-njy surat. Dereje astyna akyp çykmak

bu ýerden

$$\vartheta_c = \varphi \sqrt{2g(H_1 - H_2)} = \varphi \sqrt{2gH_0}$$

bu ýerde

$$\varphi = \frac{1}{\sqrt{a_0 + \zeta_0}}, H_0 = H_1 - H_2 \quad (6.26)$$

Beýle ýagdaýda akymyň mukdary deň bolar:

$$Q = \mu \omega_0 \sqrt{2gH_0}, \quad (6.27)$$

bu ýerde

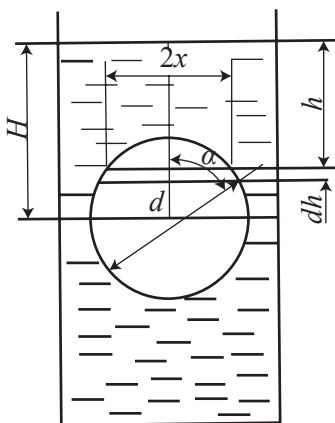
$$\varphi = \frac{\varepsilon}{\sqrt{\alpha_0 + \zeta_0}}. \quad (6.28)$$

Düzgün bolşy ýaly, φ we μ ululyklaryň bahalaryny suwa basdyrylmadyk deşik arkaly akyp çykmagy hasaplamakdaky bahalara deň kabul edýärler.

6.2. Ýuka diwardaky uly deşik arkaly akyp çykmak. Wertikal diwardaky tegelek deşik

Rezerwardaky suwuklygyň erkin üstüne görä deşiğiň çuňlugyny H arkaly belläliň, deşiğiň diametri d bolsun.

Deşiğiň meýdanyny giňligi $2x$ we beýikligi dh bolan elementar



6.7-nji surat. Wertikal diwardaky uly deşik

gorizontal zolaklara böleliň (6.7-nji surat). Olaryň meýdany deňdir: $d\omega = 2xdh$. Beýle zolak arkaly h çuňlukda döreýän elementar akymyň mukdaryny (6.16) formula meňzeşlikde şeýle aňladyp bolar:

$$dQ = \mu d\omega \sqrt{2gh} = 2\mu x \sqrt{gh} dh. \quad (6.29)$$

Surata laýyklykda tapýarys:

$$x = \frac{d}{2} \sin \alpha = r \sin \alpha; \quad (6.30)$$

$$h = H - r \cos \alpha; \quad dh = r \sin \alpha d\alpha, \quad (6.31)$$

bu ýerde $r = 0,5d$.

(6.30) we (6.31) deňlikleri (6.29) bilelikde seredip alýarys

$$dQ = 2\mu r^2 \sqrt{2g(H - r \cos \alpha)} \cdot \sin^2 \alpha d\alpha$$

Bu deňligi 0-dan Q -a çenli we 0-dan π -e çenli çäklerde integrirläp, tutuş deşik arkaly suwuklygyň mukdaryny kesgitlemek bolar:

$$\begin{aligned} Q &= \int_0^\pi 2\mu r^2 \sqrt{2gH} \sqrt{1 - \frac{r}{H} \cos \alpha} \cdot \sin^2 \alpha d\alpha = \\ &= 2\mu r^2 \sqrt{2gH} \int_0^\pi \sin^2 \alpha \sqrt{1 - \frac{r}{H} \cos \alpha} d\alpha. \end{aligned}$$

Soňky deňligiň sag bölegindäki integral diňe takmynan çözülip bilner hem-de aşakdaky netije alnar:

$$Q = \mu \left[1 - \frac{1}{3\pi} \left(\frac{r}{H} \right)^2 \right] \pi r^2 \sqrt{2gH}$$

ýa-da $\frac{r}{H}$ ululygyň kiçi bahalarynda, kwadrat ýaýlardaky ikinji agzany hasaba alman, alýarys:

$$Q = \mu \pi r^2 \sqrt{2gH} = \mu \omega_0 \sqrt{2gH}, \quad (6.32)$$

bu ýerde $\omega_0 = \pi r^2$ – uly deşiginiň meýdany.

(6.32) formulanyň praktikada, has takyk formula alnan kwadrat görnüşliden başga islendik görnüşli uly deşiklerden akyp çykmakda akymyň mukdaryny kesgitlemek üçin ulanylýandygyny bellemek gerekdir.

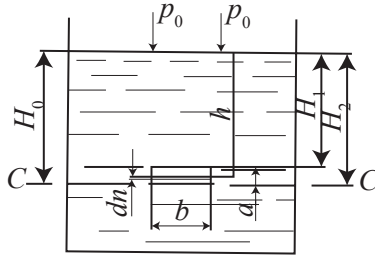
Akymyň orta tizligi belli baglanyşykdan kesgitlenilýär:

$$\text{deşikde} - \vartheta_0 = \frac{Q}{\omega_0};$$

$$\text{daralan kesikde} - \vartheta_c = \frac{Q}{\omega_c}.$$

Wertikal diwardaky göniburçly deşik

Goý, suwuklyk atmosfera giňişligine hemişelik basyşda uly deşigiň üsti bilen akyp çyksyn, bu deşigiň beýikligi onuň agyrylyk merkeziniň çümdürilmek H_0 çuňlugy bilen ölçegdeşdir (6.8-nji surat). Deşigiň meýdany $\omega_0 = ab$, bu ýerde b – onuň giňligi.



6.8-nji surat. Göniburçly deşik arkaly akyp çykamak

Öňdäki ýagdaýda bolşy ýaly, deşiğiň meýdanyny giňligi b we beýikligi dH bolan elementar meýdanjyklara böleliň. Onuň hili bir meýdanjygyň üsti bilen h çuňlukdan akyp çykýan elementar mukdary öňki ýaly, formula bilen aňladalyň:

$$dQ = \mu_m d\omega \sqrt{2gh} = \mu_m b \sqrt{2gh} dh, \quad (6.33)$$

bu ýerde μ_m – kiçi deşiğiň mukdar koeffisiýenti.

Doly Q sarp etmegi deşiğiň ähli meýdany boýunça elementar mukdarlary jemlemek bilen taparys, ýagny soňky deňligi 0-dan Q -a we H_1 -den H_2 -ä çenli integrirlemek arkaly:

$$\int dQ = \mu_m b \int_{H_1}^{H_2} \sqrt{2gh} dh = \mu_m b \sqrt{2g} \frac{2}{3} \left(H_2^{\frac{3}{2}} - H_1^{\frac{3}{2}} \right). \quad (6.34)$$

$\mu_m = const$ bolanda (6.33) formula takykdyr. Emma ony tejribe maksatlar üçin ýönekeýleşdirmek üçin 6.8-nji suratdan görnüşi ýaly

$$H_1 = H_0 - \frac{a}{2} \quad \text{we} \quad H_2 = H_0 + \frac{a}{2}$$

ýazyp bolar:

onda

$$Q = \frac{2}{3} \mu_m b \sqrt{2g} \left[\left(H_0 + \frac{a}{2} \right)^{\frac{3}{2}} - \left(H_0 - \frac{a}{2} \right)^{\frac{3}{2}} \right].$$

Tegelek ýaýlardaky iki agzalary Nýutonuň binomy görnüşinde aňladyp, dargatmaklygyň birinji agzalary bilen çäklenip, özgermelerden soňra we $\frac{2}{3} \mu_m = \mu_b$ diýip belläp, alýarys:

$$Q = \mu_b b a \sqrt{2gH_0} \left[1 - \frac{1}{96} \left(\frac{a}{H_0} \right)^2 - \frac{1}{2048} \left(\frac{a}{H_0} \right)^4 \right].$$

Adatça $\frac{a}{H}$ gatnaşyk 0,5-den uly däldir we özi hem kwadrat ýaýlardaky aňlatmanyň ikinji we üçünji goşulyjylarynyň jemi 0,002-den geçmeýär. Şol sebäpli praktiki maksatlar üçin ýeterlikli takyklyk bilen $\frac{a}{H} \approx 0$; diýip kabul edip bolar, onda

$$Q \cong \mu_b ab \sqrt{2gH_0} = \mu_b \omega_0 \sqrt{2gH_0}, \quad (6.35)$$

ýagny bu (6.32) deňlige meňzeşdir.

Uly deşikler üçin, mukdar μ_b koeffisiýentiniň ululygy tejribeleriň maglumatlaryna görä deşiğiň görnüşine baglylykda 0,65-0,90 çäklerde ýerleşendir. Gönüburçly deşik üçin:

$$\mu_b = \mu_m \left(1 - \frac{1}{96} \frac{a^2}{H_0^2} \right). \quad (6.36)$$

Ýiti erňekli uly deşikler üçin turbulent kadada akyp çykmakda $\mu_b = 0,60 \div 0,65$.

6.3. Üýtgeýän dyňzawda suwuklygyň akyp çykmagy

Üýtgeýän basyşda suwuklygyň akyp çykmagyna rezerwuarlar boşadylanda (ýa-da doldurylanda) aýdyň halda syn edip bolar (6.9-njy surat).

Suwuklygyň z derejesiniň dz beýiklige peselmek prosesiniň differensial deňlemesi akymyň üznüksizlik deňlemesiniň esasynda şeýle görnüşde ýazylar:

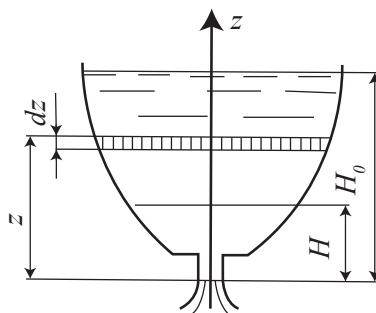
$$\Omega(z) V_z = \Omega(z) \frac{dz}{dt} = Q_z$$

ýa-da

$$\Omega(z) dz = Q_z dt, \quad (6.37)$$

bu ýerde $\Omega(z)$ – erkin görnüşli rezerwuarda, deşiğiniň erňeginden z beýiklikde akyp çykmaly suwuklygyň erkin üstüniň meýdany;

$dz - dt$ wagtda rezerwuarda suwuklygyň derejesiniň peselmegi.



6.9-njy surat. Gapdan üýtgeýän dyňzawda akyp çykmak

Q_z – dt wagtda z dyňzawda akyp çykmagyň deşikdäki mukdary.

Derejäniň peselmek tizligini we inersiýa güýçlerini hasaba alman hem-de dt wagtda dowamynda akyp çykmak prosesini durnukly hasaplap, D.Bernulliniň deňlemesini ýazalyň:

$$z + \frac{P_0}{\rho g} = \frac{P_0}{\rho g} + \frac{a\vartheta^2}{2g} + \zeta \frac{\vartheta^2}{2g},$$

bu ýerde p_0 – üstäki we rezerwuaryň daşyndaky atmosfera basyşy.

Şeýlelikde,

$$\vartheta = \frac{1}{\sqrt{a + \zeta}} \sqrt{2gz} = \varphi \sqrt{2gz},$$

onda

$$Q_z = \varepsilon \omega_0 \vartheta = \varepsilon \varphi \omega_0 \sqrt{2gz}$$

ýa-da

$$Q_z = \mu \varepsilon_0 \sqrt{2gz}, \quad (6.38)$$

bu ýerde ω_0 – deşiginiň meýdany, ε – akymyň daralmak koeffisiýenti,

$\varphi = \frac{1}{\sqrt{a + \zeta}} \cong \frac{1}{\sqrt{1 + \zeta}}$ – deşigiň tizlik koeffisiýenti, $\mu = \varepsilon \varphi$ – deşigiň

mukdar koeffisiýenti.

(6.38) deňligi (6.37) deňlige goýup, derejäniň dz ululyga peselmeginiň dt wagtyny kesgitlemek üçin aňlatmany alýarys:

$$dt = - \frac{\Omega(z) dz}{\mu \omega_0 \sqrt{2gz}}.$$

Adatça, az şepbeşikli suwuklyklar akyp çykanlarynda (suw, benzin we ş.m.) akym turbulent kadada bolar we deşigiň mukdar koeffisiýenti hemişelik bolar. Gabyň bölekleýin boşamagyň wagtyny (derejäniň H_0 -dan H -a çenli peselmegi) soňky deňlemäni integrirläp tapýarys:

$$t = \frac{1}{\mu \omega_0 \sqrt{2g}} \int_{H_0}^H \frac{\Omega(z) dz}{\sqrt{z}} = \frac{1}{\mu \omega_0 \sqrt{2g}} \int_H^{H_0} \frac{\Omega(z) dz}{\sqrt{z}}. \quad (6.39)$$

Eger $\Omega(z)$ meýdany z dyňzawa bagly funksiýa hökmünde analitiki aňladyp bolsa, onda (6.39) deňligiň sag tarapyndaky integraly hasaplap bolar. Käbir hususy ýagdaýlara seredeliň.

Kese ýarymsilindr görnüşindäki rezerwuar

Radiusy $r = H_0$ bolan ýarym silindriki gapdan akyp çykmağa seredeliň (6.10-njy surat). Deşiğiň erňeginden z beýiklikde erkin üstüň meýdany $\Omega(z) = xl$ deňdir.

Bu ýerde $x = 2\sqrt{H_0^2 - (H_0 - z)^2} = 2\sqrt{2H_0z - z^2}$.

Diýmek,

$$\Omega(z) = 2l\sqrt{2H_0z - z^2}.$$

$\Omega(z)$ ululygyň bu bahasyny (6.39) deňlige goýup, alýarys:

$$t = \frac{2l}{\mu\omega_0\sqrt{2g}} \int_H^{H_0} \sqrt{2H_0 - z} dz$$

$t = 2H - z$ ornuna goýmagy ulanyp, tapýarys

$$t = \frac{4}{3} \frac{l}{\mu\omega_0\sqrt{2g}} \left[(2H_0 - H)^{\frac{3}{2}} - H_0^{\frac{3}{2}} \right].$$

Doly boşlamakda $H = 0$. Onda doly boşamagyň T wagty deň bolar:

$$T = \frac{4}{3} \frac{l}{\mu\omega_0\sqrt{2g}} \left[(2H_0)^{\frac{3}{2}} - H_0^{\frac{3}{2}} \right]$$

ýa-da

$$T = \frac{4}{3} \frac{1,83lH_0^{\frac{3}{2}}}{\mu\omega_0\sqrt{2g}}.$$

Sanawjyny we maýdalawjyny $\frac{\pi}{2} H_0^{\frac{1}{2}}$ ululyga köpeldeliň, Onda alarys:

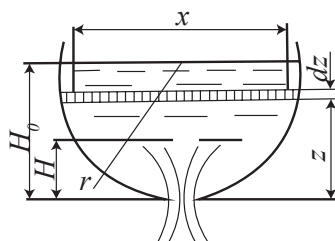
$$T = \frac{4}{3} \frac{\frac{1,83lH_0^2\pi}{2}}{\frac{\pi}{2}\mu\omega_0\sqrt{2gH_0}},$$

bu ýerde $\frac{\pi l H_0^2}{2} = \frac{\pi l R^2}{2} = W_0$ – rezerwuaryň başlangyç maksimal göwrümi (sebäbi $H_0 = R$);

$\sqrt{2gH} \cdot \mu\omega_0 = Q_0$ – akymyň başlangyç mukdary (başlangyç dyňzawdaky alnyp bilinjek mukdar).

Bu bahalary (6.42) deňlige goýup, koeffisiýentleri hasaplanymyzdan soňra alýarys:

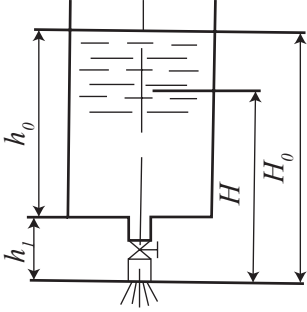
$$T = 1,55 \frac{W_0}{Q_0}.$$



6.10-njy surat. Ýarym silindr şekilli rezerwuar.

Prizmatiki rezerwar

Prizmatiki rezerwarda (şol sanda silindriklide hem) kesigiň meýdany $\Omega(z) = \Omega = const$ (6.11-nji surat). Bu ýagdaýda (6.39) deňlikden gelip çykýar:



6.11-nji surat.

Prizmatiki rezerwar

lygyň wagty deň bolar ($h_0 \cong H_0$ bolýandygyny hasaba almak bilen).

$$t = \frac{2\Omega}{\mu\omega_0\sqrt{2g}}(\sqrt{H_0} - \sqrt{H}). \quad (6.40)$$

Doly boşamagyň wagty

$$T = \frac{2\Omega}{\mu\omega_0\sqrt{2g}}(\sqrt{h_0 + h_1} - \sqrt{h_1}), \quad (6.41)$$

deňdir. Bu ýerde ω_0 – çykyş deşiginiň meýdany.

Eger-de akyp çykmak düýpdäki deşik ýa-da geýdirilýän gysga oturtma arkaly geçýän bolsa ($h_1 \approx 0$), onda doly boşamaklygyň wagty deň bolar ($h_0 \cong H_0$ bolýandygyny hasaba almak bilen).

$$T = \frac{2\Omega\sqrt{H_0}}{\mu\omega_0\sqrt{2g}}.$$

Sanawjyny we maýdalawjyny $H_0^{\frac{1}{2}}$ köpeldip, alýarys:

$$T = \frac{2\Omega H_0}{\mu\omega_0\sqrt{2gH_0}} = \frac{2W_0}{Q_0}, \quad (6.42)$$

bu ýerde $W_0 = \Omega H_0$ – suwuklygyň rezerwardaky başlangyç göwrümi.

$Q_0 = \mu\omega_0\sqrt{2gH_0}$ – akymyň başlangyç mukdary.

(6.40) deňlemäni özgerdip, ýazyp bileris:

$$t = 2\Omega \left(\frac{\sqrt{H_0}}{\mu\omega_0\sqrt{2g}} - \frac{\sqrt{H}}{\mu\omega_0\sqrt{2g}} \right) = 2\Omega \left(\frac{\sqrt{H_0}\sqrt{H_0}}{Q_0} - \frac{\sqrt{H}\sqrt{H}}{Q} \right)$$

ýa-da

$$t = \frac{2\Omega(H_0 - H)}{Q_0 + Q} - \frac{W_0}{\vartheta_{or}}, \quad (6.43)$$

bu ýerde $W_0 = \Omega(H_0 - H)$ – rezerwardan akyp çykýan suwuklygyň göwrümi;

$Q_{or} = \frac{Q_0 + Q}{2} - t$ wagtda rezerwardan akyp çykýan akymyň orta mukdary.

Prizmatiki rezeruarda akym mukdarynyň wagta baglylygy göni baglanyşykdadyr, şonuň üçin akyp çykmagyň wagtyny orta arifmetiki sarp etmek boýunça hasaplamak kanunydyr.

Gysga turbalar arkaly akyp çykmak

Akyp çykmagyň μ koeffisiýenti deşigiň görnüşine baglylykda alynýar: düýpdäki deşikden akyp çykmakda az şepbeşikli suwuklyklar üçin: $\varphi = 0,97$; $\mu = 0,62$ ululyklary kabul edip bolar.

Eger-de akyp çykmak diametri d we uzynlygy l bolan turba arkaly geçýän bolsa (6.12-nji surat), akymyň mukdar koeffisiýenti şu formula boýunça kesgitlenilýär:

$$\mu = \frac{1}{\sqrt{1 + \sum \zeta + \lambda \frac{l}{d}}}, \quad (6.44)$$

– bu ýerde $\sum \zeta$ – ýerli garşylyklaryň koeffisiýentleriniň jemi, λ – turbanyň gidrawik sürtülme koeffisiýenti.

Örän şepbeşik suwuklyklar akyp çykanlarynda akym laminar kadada bolup biler we şonda akymyň mukdary (eger turbanyň uzynlygy boýunça döreyän sürtülme ýitgiler bilen deňşdireniňde ýerli ýitgileri hasaba alynmasa), akyp çykmagy dt wagt üçin durnukly diýip kabul etsek, onda

$$Q = kz. \quad (6.45)$$

Bu ýerde

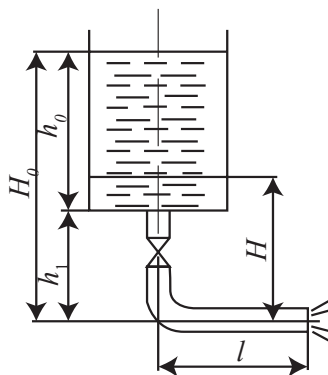
$$k = \frac{\pi g d^4}{128 \nu l}, \quad (6.46)$$

ol ýerde $z = h_w$.

Onda (6.39) deňlige laýyklykda:

$$t = \int_H^{H_0} \frac{\Omega(z) dz}{kz}.$$

Prizmatiki gap üçin [$\Omega(z) = const$] alarys



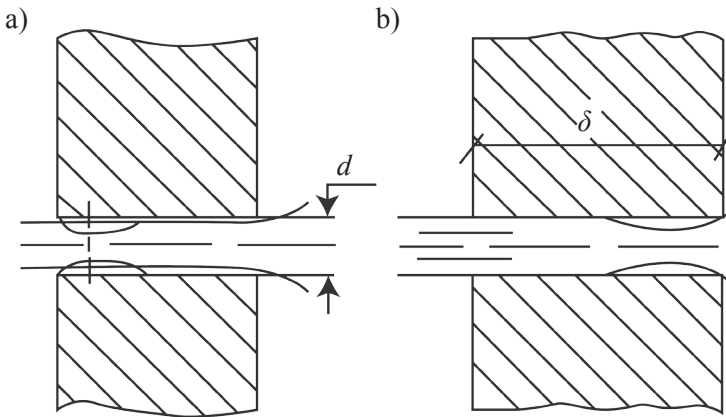
6.12-nji surat. Turba arkaly akyp çykmak

$$t = \frac{\Omega}{k} \ln \frac{H_0}{H}, \quad (6.47)$$

bu ýerde $H \leq H_0$.

6.4. Oturtmalar arkaly akyp çykmak

Diwaryň galyňlygy deşigiň diametrinden $\delta \geq 0.2d$ bolanda, akyp çykmagyň häsiýeti düýpli üýtgeýär. Bu ýagdaýda akyma deşigiň täsiri ýokarda seredilen mysallardan düýpli tapawutlanar. Suwuklyk akymy deşige girende, onuň erňekleriniň garşylygy netijesinde gysylýar we deşigiň içki üsti we akymyň daralan böleginiň arasynda boşluk emele gelýär. Emele gelen boşluk halkasy akymyň ondan soňraky giňelmeginde wakuum zolagyna öwrüler. Şeýlelikde, deşikden akyp çykýan akymyň gysylan kesiginde dörän wakuummetrik dyňzaw akymy hereketlendiriji goşmaça dyňzawa öwrüler hem-de akymyň ähli görkezijilerine položitel täsir ýetirer. Deşigiň galyňlygy $\delta < 0.2d$ bolanda akym daralmakdan, soňraky giňelende deşigi doldurmaga ýetişmän hem biler we suwuklyk ondan daralan görnüşde çykar. Onda akymyň we deşigiň içki üstüniň arasyndaky boşluk daşarky gurşaw tarapyndan doldurylýar hem-de deşikde wakuum zolagy döremez. Bu ýagdaýda galyň deşik ýuka diwarly deşik ýaly işlär. (6.13-nji surat).

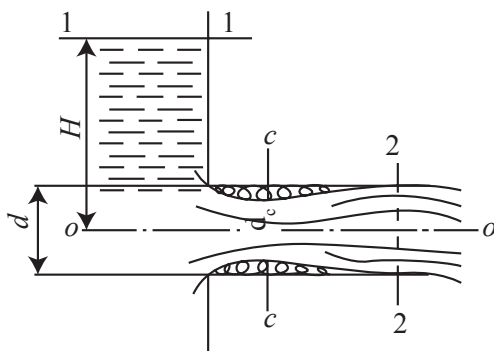


6.13-nji surat. Galyň diwardaky deşik arkaly akyp çykmak

Eger-de galyň diwar arkaly akyp çykmak durnukly kada boýunça bolup geçýän bolsa, onda deşiğiň käbir amatly uzynlygynda (diwaryň galyňlygynda) akymyň mukdar μ koeffisiýenti ymykly artýar, emma akymyň akysyna sürtülme garşylygyň artmagy sebäpli tizlik koeffisiýenti φ birneme peselýär. Başgaça aýdanynda, galyň diwardaky deşiğiň käbir optimal l uzynlygynda akyp çykmak netijeli bolar, ýagny akymyň mukdary ýuka diwardaky şol bir d diametrli deşikden akyp çykanyndakydan uly bolar. Deşiğiň optimal uzynlygynyň $l \geq (2\div 3)d$ çäklerde bolýandygy nazary we tejribe derňewleriniň netijesinde subut edildi.

Emma rezerwuarlaryň diwarlarynyň galyňlygy olaryň berklik şertini üpjün etmek boýunça talap edilýän ululykdan artdyrmagyň ykdysady taýdan bähbitli dälidigi aýdyňdyr. Şonuň üçin ýuka diwarlardaky deşikleriň uzynlygyny ýörite ýasalan gysga turbalaryň ýa-da oturtmalaryň kömegi bilen emeli usulda artdyryýarlar. Oturtmalaryň içki diametri rezerwuaryň diwaryndaky deşiğiň diametrine deň kabul edilýär. Görnüşi boýunça oturtmalar silindriki – daşarky we içerki, koniki – daralýan (konfuzorlar) we giňelýän (diffuzorlar) hem-de koidal, olaryň (içerki üsti oturtma girýän akymy gysmagyň birsydyrygn egr çyzyk boýunça ýasalan) görnüşlerde bolup bilerler. Dürli oturtmalar arkaly suwuklygyň akyp çykmagynyň häsiýetnamalaryna seredeliň.

Daşarky silindriki oturtma (6.14-nji surat). Goý, oturtma arkaly akyp çykmak durnukly kada boýunça bolup geçsin, ýagny akym



6.14-nji surat. Daşky silindriki oturtmadan akyp çykmak

oturtmadan doly kesik arkaly akyp çyksyn. Onda oturtmanyň c-c kesiginde wakuum zolagy dörär hem-de ýokarda getirilen tertipde akyma täsir eder. Gysylan akymyň diametri – d_c ; rezerwuaryň diwaryndaky deşigiň we oturtmanyň diametri – d .

1–1 (rezerwardaky suwuklygyň erkin üsti) we 2–2 (oturtmanyň çykyş kesigi) kesikler üçin D.Bernulliniň deňlemesini düzeliň:

$$z_1 + \frac{p_1}{\rho g} + \frac{a_1 \vartheta_1^2}{2g} = z_2 + \frac{p_2}{\rho g} + \frac{a_1 \vartheta_2^2}{2g} + h_m. \quad (6.48)$$

Bu deňlemede $z_1 - z_2 = H$ – geometrik dyňzaw, $p_1 = p_2 = p_0$ – atmosfera basyşy. Şeýle-de erkin üste akymyň tizligini $\vartheta_1 = 0$ hem-de $a_1 = a_2 = 1$ kabul edip bolar. Onda (6.48) deňligi şeýle ýazyp bolar:

$$H = \frac{\vartheta_2^2}{2g} + h_{ny} \quad (6.49)$$

Dyňzawyň ýerli ýitgileri h_{ny} suwuklygyň rezerwardan deşige girenindäki ýitgileriniň, akymyň gysylan kesigindäki ϑ_c tizligine getirilen ululygy:

$$h_{gir} = \zeta \frac{\vartheta_c^2}{2g}$$

hem-de daralmakdan soň birden giňelmekde döreyän h_{bg} (sebäbi $\alpha > 60^\circ$)

$$h_{bg} = \frac{(\vartheta_{gys} - \vartheta_2)^2}{2g}$$

ýitgilerde jemlenýändir.

Onda gysga turbadaky (oturtmadaky) ýerli sürtülme ýitgiler üçin alýarys:

$$h_y = h_{gir} + h_{dg} = \zeta \frac{\vartheta_c^2}{2g} + \frac{(\vartheta_{gys} - \vartheta_2)^2}{2g}.$$

Akymyň üzüksizlik (bütewülik) deňlemesinden gelip çykýar:

$$\vartheta_{gys} = \vartheta_2 \frac{\omega_2}{\omega_1} = \frac{\vartheta_2}{\varepsilon},$$

bu ýerde ε – akymyň daralmak koeffisiýenti. Onda h_m üçin aňlatmany şeýle ýazyp bolar:

$$h_m = \left[\frac{\zeta}{\varepsilon^2} + \left(\frac{1}{\varepsilon} - 1 \right)^2 \right] \frac{\vartheta_2^2}{2g} = \zeta_n \frac{\vartheta_2^2}{2g}. \quad (6.50)$$

(6.50) aňlatmany (6.49) aňlatma goýup, oturtmadan akyp çyk-magyň $\vartheta_2 = \vartheta$ tizliginiň bahasyny tapýarys:

$$\vartheta = \frac{1}{\sqrt{1 + \zeta_n}} \sqrt{2gH} = \varphi \sqrt{2gH}, \quad (6.51)$$

bu ýerde

$$\zeta_n = \frac{\zeta}{\varepsilon^2} + \left(\frac{1}{\varepsilon} - 1\right) - \quad (6.52)$$

oturtmanyň gidrawlik garşylygynyň koeffisiýenti;

φ_n – onuň tizlik koeffisiýenti:

$$\varphi_n = \frac{1}{\sqrt{1 + \zeta_n}}. \quad (6.53)$$

Oturtmanyň mukdar koeffisiýentiniň kesgitlenilmesi (6.17) for-mula boýunça $\mu_n = \varepsilon_n \varphi_n$ bolar, emma oturtmanyň çykyş kesigine gatnaşdyrylan daralmak koeffisiýenti $\varepsilon_n = 1$. Şonuň üçin $\mu_n = \varphi_n$ we sarp etmek aşakdaky formula boýunça kesgitlenilýär:

$$Q = \vartheta \omega_2 = \varphi_n \omega_2 \sqrt{2gH} = \mu_n \omega_2 \sqrt{2gH}. \quad (6.54)$$

Sarp etmegiň we tizligiň koeffisiýentlerini uly rezerwuardan ($n = 0$) uly Re sanlarda ($\zeta = 0$) ýuka diwardaky deşikden we geýdi-rilýän bölekden akyp çykylýan ýagdaýlar üçin deňeşdireliň. Bu ýag-daýda (6.3 formula) daralmak koeffisiýenti deň bolar:

$$\varepsilon = \frac{\pi}{\pi + 2} \cong 0,611$$

we deşik üçin (6.20) formula boýunça alýarys $\mu_0 = \varepsilon = 0,611$, (6.20)-nji formula boýunça bolsa $\varphi_0 = 1$.

Oturtma üçin ε ululygyň görkezilen bahasynda (6.52) formula boýunça tapýarys

$$\zeta_n = \frac{4}{\pi^2} = 0,406,$$

onda bolsa (6.53) formula laýyklykda:

$$\varphi_n = \mu_n = \frac{\pi}{\sqrt{\pi^2 + 4}} = 0,845. \quad (6.55)$$

Bu ululyklaryň gatnaşyklaryna seredeliň:

$$\frac{\mu_n}{\mu_0} = \frac{0,845}{0,611} = 1,38;$$

$$\frac{\varphi_n}{\varphi_0} = \frac{0,845}{1} = 0,845.$$

Şeýlelikde, görkezilen şertlerde ($n = 0$ we uly Re sanda) oturtma, akyp çykmagyň tizligini 15% diýen ýaly azaldýan hem bolsa, sarp etmegi 38%-e çenli artdyrar.

Daşarky silindriki oturtmadan akyp çykmagyň netijeliligi gid-rostatiki dyňzawyň H ululygyna we oturtmanyň l uzynlygyna baglydyr. H dyňzawyň akymy hereketlendiriji ululygy wakuумыň mümkin bolup biljek goşmaça wakuumetrik dyňzawyna ($h_{\text{wak.}}$) baglydyr. H bilen $h_{\text{wak.}}$ arasyndaky baglanyşygy kesgitläliň.

Başda wakuумыň döremek şertlerini belläliň. Akymyň üzňüksizliginiň deňlemesinden (6.14-nji surat) we (6.3) aňlatma laýyklykda gelip çykýar:

$$\frac{\vartheta_0}{\vartheta_2} = \frac{\omega_0}{\omega_c} = \frac{1}{\varepsilon} = \frac{\pi + 2}{\pi} = 1,64,$$

ýagny C-C gysylan kesikde akymyň tizligi oturtmanyň çykyş kesigindeki ϑ_2 tizlikden 64% uly bolar. Diýmek, geýdirilýän bölegiň içindäki p_c basyş geýdirilýän bölegiň kesigindäki p_a atmosfera basyşyndan az bolar. Onda $(p_a - p_c)$ basyşyň tapawudy wakuumetrik basyş $-p_{\text{wak.}}$ diýlip atlandyrmak kabul edilendir.

D.Bernulliniň deňlemesini C-C we 2-2 kesikler üçin gorizontall 0-0 tekizlige görä ($\alpha_i = 0$ diýip kabul edip ýazalyň:

$$\frac{p_c}{\rho g} + \frac{\vartheta_c^2}{2g} = \frac{p_a}{\rho g} + \frac{\vartheta_2^2}{2g} + \frac{(\vartheta_c - \vartheta_2)^2}{2g},$$

bu ýerde sag tarapdaky soňky goşulyjy akymyň birden giňelmeginde döreýän dyňzawyň ýitgisini aňladýar.

Bu deňlemeden tapýarys:

$$\frac{p_a - p_c}{\rho g} = \frac{p_{\text{wak.}}}{\rho g} = \frac{2\vartheta_c\vartheta_2 - 2\vartheta_2^2}{2g} = 2\frac{\vartheta_2^2}{2g}\left(\frac{\vartheta_c}{\vartheta_2} - 1\right) = 2\frac{\vartheta_2^2}{2g}\left(\frac{1}{\varepsilon_2} - 1\right)$$

$$\varepsilon_2 = \frac{\pi}{\pi + 2} \text{ goýup, alýarys:}$$

$$\frac{p_{\text{wak.}}}{\rho g} = 2\frac{\vartheta_2^2}{2g}\left(\frac{\pi + 2}{\pi} - 1\right) = \frac{4\vartheta_2^2}{\pi 2g}$$

Emma (6.59) laýyklykda:

$$\frac{\vartheta_2^2}{2g} = \varphi_n^2 H.$$

Diýmek, (6.55) hasaba almak bilen:

$$\frac{p_{\text{wak.}}}{\rho g} = \varphi_n^2 H = \frac{\pi^2}{\pi^2 + 4} H, \quad (6.56)$$

$$h_{\text{wak.}} = \frac{p_{\text{wak.}}}{\rho g}, \quad \text{belgilemäni girizip}$$

alýarys:

$$h_{\text{wak.}} = \frac{\pi^2}{\pi^2 + 4} H \cong 0,711H. \quad (6.57)$$

H dyňzaw islendik baha eýe bolup biler, ýöne onuň ululygynyň çägi bardyr, ondan ýokarda oturtmanyň wakuumetrik dyňzawy durnuksyz bolar, ýagny gysylan akymyň we oturtmanyň içerki üstüniň arasyndaky boşluk daşarky howa bilen birleşer hem-de wakuum ýiter. Bu çäk wakuumyň maksimal mümkin bolan bahasy bilen baglanyşyklydyr, ol $(h_{\text{wak.}})_{\text{max}} = 10,33$ m suw sütünine deňdir. Uly Re sanlar üçin (6.57) laýyklykda dyňzawyň maksimal çäk bahasyny tapalyň:

$$H_{\text{çäk}} = \frac{\pi^2 + 4}{\pi^2} 10,33 \cong 13,6 \text{ m suw. süt.}$$

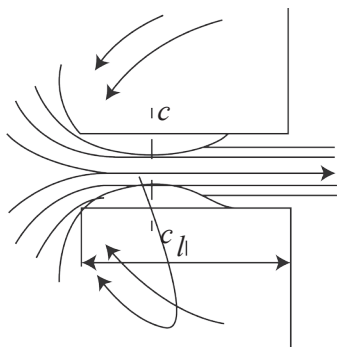
Şeýlelikde, $H_{\text{çäk}}$ ululykdan uly dyňzawyň oturtmada wakuum ýiter hem-de ol ýuka diwardaky deşik ýaly işlär. Praktikada $(h_{\text{wak.}})_{\text{max}} = 0,75H$ kabul edilýär we hakyky bahasy $5,5 \div 6$ m suw sütünine deň bolar. Onda, oturtmanyň netijeli işini üpjün edýän amatly işçi dyňzawyň ululygy aşakdaky görnüşde kesgitleniler:

$$H_{\text{çäk}} = \frac{5,5 \div 6}{0,711} = 7,7 \div 8,4 \text{ m.} \quad (6.58)$$

Ýokarda ähli aýdylanlar oturtmanyň uzynlygy $l > (2 \div 3)d$ bolanda ýerine ýetirilýändir. l ululygyň kiçi bahalarynda hem oturtmada wakuumyň ýitmesi döräp biler. Emma geýdirilýän bölekleri uzyn etmek hem maksadalaýyk däldir, sebäbi bu ýagdaýda sürtülme ýitgileri artýar we akymyň mukdary azalýar. Akymyň mukdar koeffisiýenti bu ýerde bolar:

$$\mu_n = \frac{\varepsilon}{\sqrt{1 + \zeta_n + \lambda \frac{l}{d}}} < . = \frac{\varepsilon}{\sqrt{1 + \zeta_n}}. \quad (6.59)$$

Şonuň üçin oturtmalaryň amatly uzynlygy $l = (3 \div 4)d$ bilen çäk-
lendirilýär. Gerekli aýratyn ýagdaýlaryň birnäçesinde oturtmalaryň
uzynlygy bu çäkden ýokary bolup biler. Meselem, bentleriň we
dambalaryň (gaçylaryň) göwresindäki basyşly turbalar işiniň häsiýeti
boýunça oturtmalar, ýöne olaryň uzynlygy mukdary artdyrmak üçin
däl-de, eýsem bendiň ýa-da dambanyň ölçegleri bilen kesgitleniler.
Ýeri geleninde aýtsak, bu ýagdaýda dyňzaw hem H çäk ululykdan
köplenç ýokarydyr. Şonuň üçin basyşly turbalar köplenç (meselem,
çabga, joşgun we ş.m. suwlar geçirilende) ýuka diwardaky deşik ýaly
doly däl akymly deşik ýaly işlärlär.



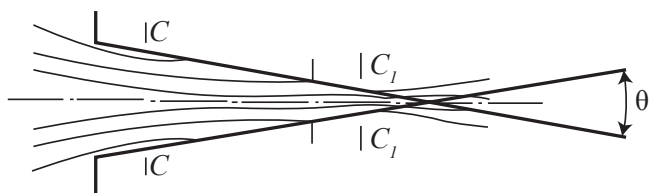
6.15-nji surat. *Çerki silindriki oturtma*

Çerki silindrik oturtma (6.15-nji surat). Bu hili oturtmanyň işleýiş şerti daşarkynyňkydan diňe akymyň giriş kesiginde artykmaç gysylmagy bilen tapawutlanýar. Bu oturtmada akymyň gysylmagy uly derejede bolar, mukdaryň we $\varphi = \mu = 0,71$ tizligiň koeffisiýentleri azalar we deňdir.

Kiçi uzynlykda $-l < 1,5 d$ akym oturtmanyň diwarlaryndan aýrylar hem-de ýönekeý deşik ýaly işlärlär. Bu ýagdaýda suw üçin koeffisiýentleriň bahalary deňdir: $\varepsilon = 0,5$; $\varphi = 0,98$; $\mu < 0,49$.

Şonuň üçin, eger-de konstruirleme talaplara görä diňe içerki oturtma başgasy talap ulanylmaly bolsa (nämedir bir zat daşarky oturtma ulanmaga päsgel berýär), onda gysylmagy peseltmek çäreleri görülmelidir. Şeýle-de turbalar rezerwuarlara birikdirilenlerinde bu turbalaryň uçlarynyň rezerwuaryň içerki giňişligine çykmazlyklaryna gözegçilik edilmelidir.

Konfuzorlar (6.16-njy surat). Konus görnüşde gysylýan oturtmada (konfuzorda) girişdäki kiçi garşylyk sebäpli akymyň içerki gysylyşy, daşarky silindriki oturtma garanynda azdyr, emma onda çykyşdaky ($C_1 - C_1$ kesik) daşarky gysylma peýda bolar. Oturtmadan akymyň umuman az gysylmagy sebäpli konfuzorda dyňzawy ýitirmek

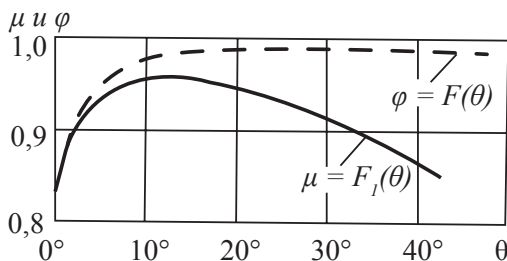


6.16-njy surat. Konfuzor oturtmasy.

daşarky silindriki oturtma garanyňda azdyr, tizlik uludyr. ζ , φ , μ we ε koeffisiýentler, çykyş kesigine geýdirilende konuslylygyň burçunyň ululygyna baglydyr, bu 6.17-nji suratyň grafiklerinde görkezilendir.

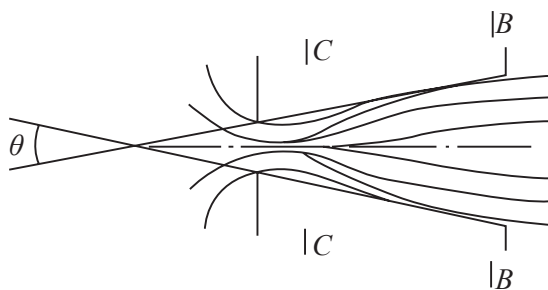
$\mu = f(\theta)$ grafikde mukdaryň başda artýandygy, $\theta = 13^\circ 24'$ bolanda $\mu = 0,946$ maksimuma ýetýändigini, soňra kemelýändigini görünýär. Tizligiň koeffisiýenti $\vartheta \cong 20^\circ$ bolanda φ_{\max} çenli artýar, soňra hemişelik ululygyny saklaýar ($\varphi_{\max} \cong 0,98$). Daşarky silindriki oturtma garanyňda uludyr (hatda $\theta = 13^\circ 24'$ bolanda hem $\varphi \cong 0,963 > \varphi_n = 0,845$).

Konfuzorlary akyma uly udel kinetiki energiýany bermek gerek bolanynda ulanylýar. Oňa mysal bolup, ýangyn brandspoýtlaryny, gidromonitorlary, fontanlary, ežektorlary we şuna meňzeşleri görkezip bolar. Agzalan gurluşlaryň esasy artykmaçlygy olardan akyp çykýan çüwdürimiň bütewüligi hem-de uly aralyklara sepilmegidir.



6.17-nji surat. μ we φ koeffisiýentleriň konuslylygyň burçuna baglylyklary.

Diffuzorlar (6.18-nji surat). Koniki (konus görnüşde) ýygnaýan oturtmalarda (diffuzorlarda) akymyň gysylmagy we wakuumetrik, daşarky silindriki oturtma we konfuzora garanyňda uludyr. Konuslylygyň θ burçunyň artmagy bilen wakuum artýar. Diffuzorda akymyň uly hususy gysylmagy we ondan soňraky ep-esli giňelmegi

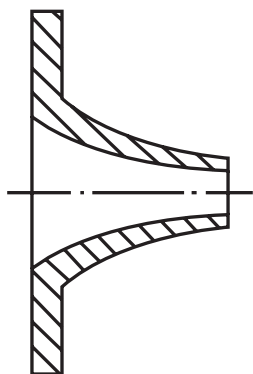


6.18-nji surat. Diffuzor oturtmasy.

sebäpli ýitgiler artýar, tizligiň φ koeffisiýenti azalýar. Çykyşda daşarky gysylmak ýokdur we şonuň üçin B–B kesimden aňyrdaky gysylmak koeffisiýenti $\varepsilon = 1$.

$\theta = 8^\circ$ bolanda diffuzor akymynyň koeffisiýentleri $\mu = \varphi = 0,45$ bolar; $\theta_{pr} = 12^\circ$ bolanda $\mu = \varphi \cong 0,26$. deň bolar hem-de akymyň üzülmeği ýüze çykar. Diffuzor oturtmasynyň girişdäki mukdar koeffisiýenti onuň çykyşdaky getirilen bahalaryndan ep-esli uludyr, şonuň üçin, umuman aýdanyňda, diffuzorlar iň ýokary mukdarly we wakuumly oturtmalardyr.

Şonuň üçin diffuzorlary, akyp çykmagyň tizligi kiçi we mukdary uly bolmaly ýerlerde (topragyň ýuwulup äkidilmeginden gaçadurmak maksady bilen, ýollaryň düşeginiň aşagyndaky turbalarda; çalgý ýagynyň berilmeginiň tizligini azaltmak üçin); çykyşda basyşy artdyrmak gerekli bolan ýerlerde (reaktiw gidroturbinalarda, merkeze ymtylýan nasosda we ş.m.), hem-de bolsa oturtmadaky ýokary wakuum zerarly uly sorujy effekt gerekli ýerlerde (inžektorlarda, ežektorlarda we ş.m.) ulanylýarlar. Ýeri gelende, ežektorlarda yzygiderli ýerleşen diffuzoryň (sormak) we konfuzoryň (çalt akyp çykmaq) ulgamy bolup durýandygyny hem-de önümçilikde onuň giňden ulanylýandygyny bellemek ýeterlik.



6.19-njy surat.
Konoidal oturtmasy

Konoidal oturtma (6.19-njy surat). Konoidal oturtmada ýuka diwardaky deşikden

çykýan akymyň şekili gaýtalaýar. Onuň çykyş bölegi bolsa silindriki görnüşe eýedir. Bu oturtmada akym diwarlardan aýrylmaýar we girişde boşluk zolagy döremeyär, çykyşda akym gysylmagy başdan geçirmeyär: koeffisiýentler $\varepsilon = 1$ we $\varphi = \mu \approx 0,97 - 0,995$. Şeýlelikde, konoidal oturtmalar has netijelidirler. Emma profil şekilli gaýtalamagyň takyklygyna we onuň üstüniň endigan arassalanmagyna ýokary talaplar edilýänligi üçin olar giň ýaýraýşa eýe bolmady.

6.5. Şepbeşikligiň akyp çykmaga täsiri

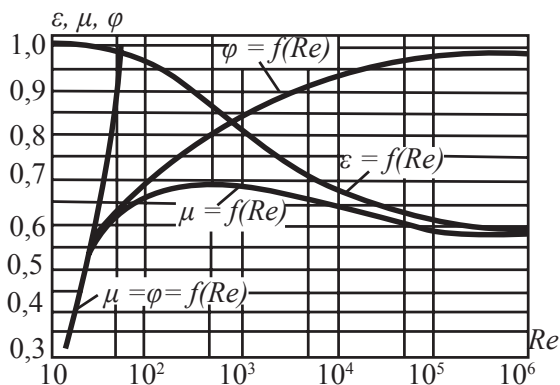
Öňki paragraflarda deşikler we oturtmalar üçin akyp çykmagyň getirilen koeffisiýentleriniň ululyklary Reýnoldsyň uly ($Re \geq 100000$) sanlarynda dogrulygy belgenildi. Reýnoldsyň sany aşakdaky formula boýunça kesgitlenilýär:

$$Re = \frac{\vartheta d}{\nu} \cong \frac{\sqrt{2gH} d}{\nu}, \quad (6.61)$$

bu ýerde d – akymyň çykyş kesikdäki diametri;

ν – şepbeşikligiň kinematik koeffisiýenti.

ν ululygynyň uly bahalarynda (şepbeşik suwuklyklar: çalgý ýaglary, nebit we ş.m.) we örän kiçi d ululyklarda Reýnoldsyň sany $Re = 10^5$ ululykdan kiçi bolar. Bu ýagdaýda $\mu, \varepsilon, \varphi$ we ζ koeffisiýentler Re sana baglylykda ymykly üýtgär. Bu baglanyşyk grafiklerde aýdyň görünýär (6.20-nji surat). Olar A.D. Altşul tarapyndan ýuka



6.20-nji surat. $\varepsilon, \mu, \varphi$ koeffisiýentleriň Re sana baglylygynyň grafikleri

diwardaky kiçi deşikden suwuň akyp çykmagy boýunça geçirilen tejribeleriň esasynda düzülendir.

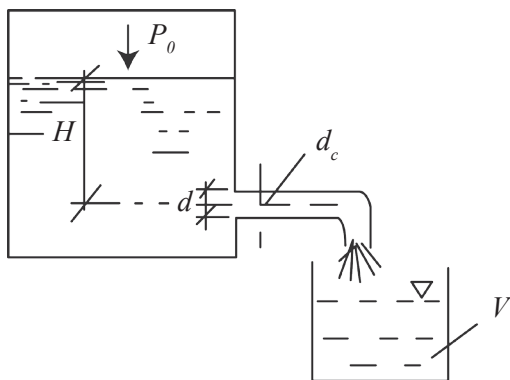
Grafiklerden görnüşi ýaly, gysylmagyň ε koeffisiýenti Re sanyň artmagy bilen $Re=10$ bolanda 1-den $Re=10^6$ bolanda 0,6-a çenli üznüksiz kemelýär; tizligiň φ koeffisiýenti degişlilikde 0,3-den 0,98-e çenli artýar, akymyň mukdarynyň koeffisiýenti μ , $Re \approx 0,5 \cdot 10^3$ bolanda $\mu_{\max} = 0,68$ -e çenli artýar, soňra $Re=10^6$ bolanda $\mu = 0,59$ -a çenli haýallyk bilen kemelýär.

$Re \geq 10^5$ sanlar üçin A.D.Altşul kiçi deşik üçin mukdar koeffisiýentiň ululygyny hasaplamagyň empiriki formulasyny teklip etdi:

$$\mu = 0,592 + \frac{5,5}{\sqrt{Re}}. \quad (6.62)$$

6.6. 6-njy baba degişli amaly mysallar

1. Hemişelik dyňzawly ýapyk rezerwuaryň dik diwarynyň $H=2.0\text{ m}$ çuňlugynda ýerleşen diametri $d=20\text{ mm}$ deşikden akyp çykýan suw çüwdüriminiň gysylan kesiginiň diametri $d_c=15.7\text{ mm}$, göwrümi $V=10\text{ dm}^3$ ölçeg gabynyň dolýan wagty $t=6.9\text{ sek}$ bolupdyr. Rezerwuaryň howaly giňişliginiň basyşy $P_0=10\text{ kPa}$ (6.21-nji surat). Ýiti erňekli kiçi deşikden hemişelik dyňzawda akyp çykýan suw çüwdüriminiň gysylma ε , tizlik φ , mukdar μ koeffisiýentlerini hem-de deşiğiň garşylyk ζ koeffisiýentiniň ululygyny kesgitlemeli.



6.21-nji surat

Meseläniň çözülişi:

Çüwdürimiň gysylma koeffisiýenti:

$$\varepsilon = \frac{\omega_c}{\omega} = \left(\frac{d_c}{d}\right)^2 = \left(\frac{15,7}{20}\right)^2 = 0.616.$$

Çüwdürim akymynyň mukdary:

$$Q = \frac{V}{t} = \frac{10 \cdot 10^{-3}}{6,9} = 1.45 \cdot 10^{-3} m^3/s.$$

Çüwdürim akymynyň hakyky tizligi:

$$\vartheta = \frac{Q}{\omega_c} = \frac{4Q}{\pi d_c^2} = \frac{4 \cdot 1.45 \cdot 10^{-3}}{3.14 \cdot 1.57^2 \cdot 10^{-4}} = 7.49 m/s.$$

Çüwdürim akymynyň nazary tizligi:

$$\begin{aligned} \vartheta_n &= \sqrt{2gH_0} = \sqrt{2g\left(H + \frac{p_0}{\rho g}\right)} = \\ &= \sqrt{2 \cdot 9.81 \cdot \left(2 + \frac{10^4}{10^3 \cdot 9.81}\right)} = 7.7 m/s. \end{aligned}$$

Deşiğiň tizlik koeffisiýenti:

$$\varphi = \frac{\vartheta}{\vartheta_n} = \frac{7.49}{7.7} = 0.973.$$

Deşiğiň mukdar koeffisiýenti

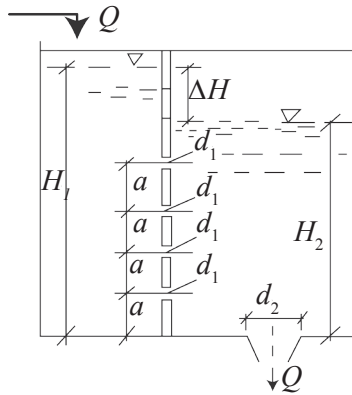
$$\mu = \varphi \cdot \varepsilon = 0.973 \cdot 0.616 = 0.599.$$

Ýiti ernekli kiçi deşiğiň gidrawlik garşylyk koeffisiýenti 6.16 belgili aňlatmanyň üsti bilen kesgitlenilýär:

$$\varphi = \frac{1}{\sqrt{1 + \xi}},$$

$$\xi = \frac{1}{\varphi^2} - 1 = \frac{1}{0.973^2} - 1 = 0.056.$$

2. Akymyň mukdary $Q=15 dm^3/sek$ suw rezerwuaryň 1-nji bölegine akdyrylýar we onuň 2-nji böleginden daralýan konus şekilli diametri $d_2=80 mm$ bolan daşky oturtma arkaly akyp çykýar. Rezerwuaryň 1-nji we 2-nji bölekleriniň arasynda galyňlygy $t=30 m$ bolan bölüji dik diwarda, 6.22-nji suratda görkezilişi ýaly, dikligine we keseligine aralyklary $a=50 mm$ hem-de diametrleri $d_1=10 mm$ -e deň bolan jemi $n=192$ sany deşik ýerleşdirilen. Rezerwuaryň böleklerinde suwuň durnukly hereketini üpjün edýän H_1 we H_2 çuňluklary kesgitlemeli.



6.22-nji surat

Meseläniň çözülişi:

Rezerwuaryň 2-nji bölegindäki H_2 çuňlugy, $Q=15dm^3/sek$ mukdarly suw akymyny üpjün edýän daralýan konus şekilli oturtmanyň (mukdar koeffisiýenti $\mu=0.94$) (6.54) belgili hasaplama formulasyndan tapýarys:

$$Q = \mu \omega_2 \sqrt{2gH_2}$$

$$H_2 = \left(\frac{Q}{\mu \omega_2 \sqrt{2g}} \right)^2 = \left(\frac{1500}{0.94 \frac{3.14 \cdot 8^2}{4} \sqrt{2 \cdot 980}} \right)^2 = 51 \text{ sm}.$$

Rezerwuaryň 1-nji bölegindäki H çuňlugy aşakdaky hökmany şertleri göz önünde tutup kesgitleýäris, ýagny:

1. Durnukly hereketiň talabyna laýyklykda deşikleriň umumy hereketlendiriji dyňzawlarynyň ululygy $\Delta H=H_1-H_2$ deňdir;

2. Dik bölüji diwardaky deň ($d=50 \text{ mm}$) aralykly deşikler döredilen gidrawlik şerte laýyklykda çümdürilen daşky silindr şekilli oturtmalar ($\mu=\varphi=0.82$) görnüşde işleýärler hem-de hasaplanylýarlar.

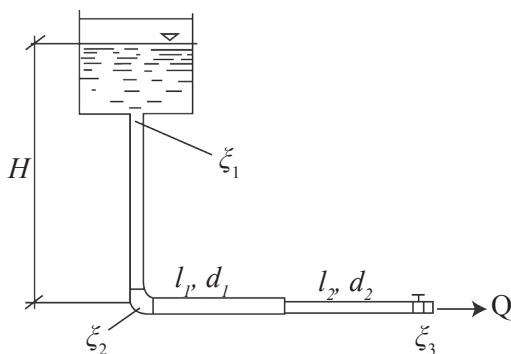
Onda:

$$H_1 = H_2 + \Delta H = H_2 + \left(\frac{Q}{\mu \omega_1 n \sqrt{2g}} \right)^2 =$$

$$= 51 + \left(\frac{1500}{0.82 \frac{3.14 \cdot 1^2}{4} 192 \sqrt{2 \cdot 9.81}} \right)^2 = 58.6 \text{ sm}.$$

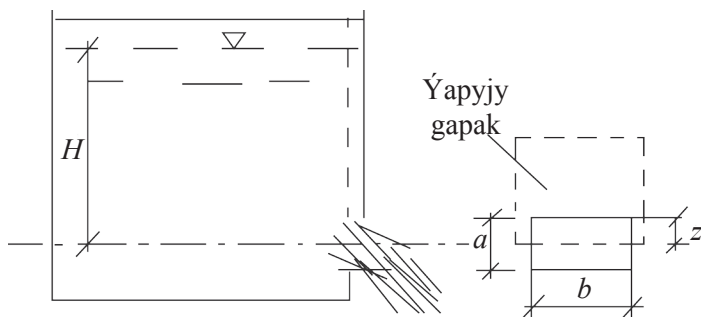
3. Nebitgeçiriji magistral turbanyň kebşirlenen tikininde diametri $d=2\text{ mm}$ bolan deşik emele gelipdir. Akdyrylýan nebitiň dykzylgy $\rho=900\text{ kg/m}^3$ we basyşy $P=0.8\text{ MPa}$ bolanda deşikden bir gije-gündiziň dowamynda akyp çykýan nebitiň mukdaryny kesgitlemeli. Deşiğiň mukdar koeffisiýentiniň ululygy $\mu=0.6$ kabul etmeli.

4. Açyk gapdan $H=3\text{ m}$ hemişelik dyňzawyň täsiri arkaly üýtgeýän kesikli gysga turbalardan (6.23-nji surat) erkin akyp çykýan suw akymynyň Q mukdaryny kesgitlemeli. Turbalaryň ölçegleri $l_1=5\text{ m}$, $d_1=70\text{ mm}$, $l_2=10\text{ m}$, $d_2=50\text{ mm}$, gidrawlik sürtülme koeffisiýentleri $\lambda_1=0.02$, $\lambda_2=0.025$, ýerli garşylyk koeffisiýentleri $\zeta_1=0.5$, $\zeta_2=0.3$, $\zeta_3=3$.

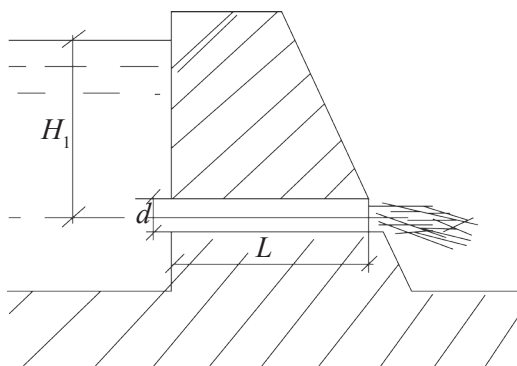


6.23-nji surat

5. Rezerwuaryň gapdal diwaryndaky uly deşikden (6.24-nji surat) erkin akyp çykýan suw akymynyň mukdaryny iki esse kiçeltmek üçin ýapyjy gapak görnüşli bekleýji deşiğiň dik ölçeginiň ($a=0.6\text{ m}$) näçe



6.24-nji surat



6.25-nji surat

bölegini ýapmaly? Akyp çykmagyň hemişelik dyňzawy $H=0.7\text{ m}$, ýapyjy gapak görnüşli bekleyjiniň islendik beýikliginde deşigiň mukdar koeffisiýentini uýtgameýän ululyk hasap etmeli.

6. Suw howdanyň gaçysynyň göwrümünde ýerleşdirilen suw akdyryjy turbanyň diametri $d=0.5\text{ m}$, uzynlygy $l=2\text{ m}$. Howdanyň suwunyň başlangyç dyňzawy $H_1=6.5\text{ m}$, üst meýdany $S=0.224\text{ km}^2$ (bu meýdan H dyňzawa baglylykda uýtgameýär). Birinji gije-gündizde howdandan näçe suw akyp çykar? Ikinji we üçünji gije-gündizde bu göwrümi almak üçin suwy näçe wagtlap akdyrmaly bolar?

6.7. «Eksperimental ugur bilen suwuklygyň deşikden akyp çykmagyny öwrenmek» diýen tema boýunça tejribe işi

Işiň maksady. Suwuklyk deşikden akyp çykanda tizlik (φ) we mukdarlyk (μ) koeffisiýentlerini kesgitlemek.

Gyşgaça nazary maglumatlar

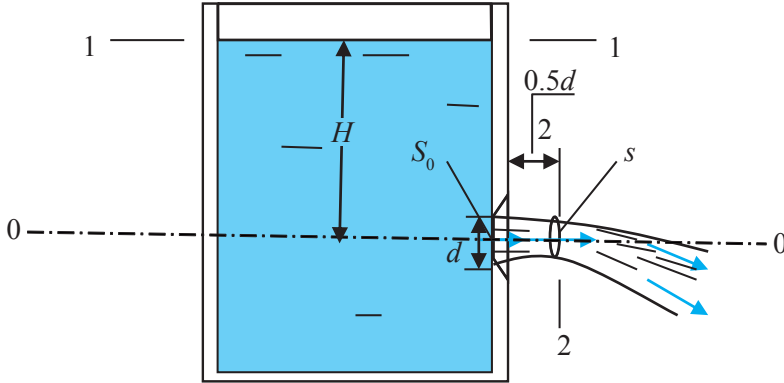
Ýuka diwardaky kiçi deşiginden suwuklygyň akyp çykyşynyň şekili 1-nji suratdaky çyzgyda görkezilen. Suwuklyk deşikden akyp çykanda, akymynyň girelgede kese-kesiginiň meýdany S_0 deň bolsa, diwar bilen $0,5d$ aralykda kiçelip suwuklyga ýetýär. Akyp çykýan suwuk akymyň kese-kesiginiň meýdanynyň kiçelmegi gysylma ε koeffisiýentiniň üstü bilen häsiýetlendirilýär:

$$\varepsilon = \frac{S}{S_0},$$

bu ýerde ε – akymyň gysylma koeffisiýenti;

S_0 – akymyň deşigine girýän ýerinde kese-kesiginiň meýdany;

S – akymyň gysylp daralýan ýerinde kese-kesiginiň meýdany.



6.26-njy surat. Suwuklygyň akyp çykyşynyň şekili we hasaplaýyş shemasy

Suwuklygyň akyp çykýan tizligini we mukdaryny 1-1 we 2-2 kesimler üçin düzülen Bernulliniň deňlemesinden kesgitläp bolar:

$$z_1 + \frac{p_1}{\gamma} + \frac{a_1 v_1^2}{2g} = z_2 + \frac{p_2}{\gamma} + \frac{a_2 v_2^2}{2g} + h_{1-2}, \quad (6.63)$$

bu ýerde

z_1 we z_2 – 0-0 tekizlikden 1-1 we 2-2 kesimleriň akym merkezlerine çenli dik aralyk, m

P_1 we P_2 – 1-1 we 2-2 kesimleriň akym merkezlerinde döreyän basyş, Pa

γ – suwuklygyň udel agramy, N/m^3

$\frac{P_1}{\gamma}$ we $\frac{P_2}{\gamma}$ – 1-1 we 2-2 kesimleriň akym merkezlerinde basyş dyňzawy, m

a_1 we a_2 – kesimlerde Koriolisiň koeffisiýentleri.

g_1 we g_2 – 1-1 we 2-2 kesimlerde suwuklygyň akýan tizlikleri.

g – erkin gaçmanyň tizlenmesi, m/s^2

$\frac{a_1 v_1^2}{2g}$ we $\frac{a_2 v_2^2}{2g}$ – 1-1 we 2-2 kesimlerde tizlik dyňzawy, m

h_{1-2} -1-1 we 2-2 kesimleriň aralygynda basyş dyňzawynyň ýitgileri, m 1-nji suratda alnan kesimlere laýyklykda şu belgileri edip bolar:

$$z_1 = H; \quad z_2 = 0 \quad (6.64)$$

Suwuklykly gap açyk bolandan soň 1-1 kesimine atmosfera basyşy täsir edýär, 2-2 kesimde suwuklyk deşikden akyp çykanda ýene-de atmosfera akyp çykýar we şol sebäpli:

$$\frac{p_1}{\gamma} = \frac{p_2}{\gamma} = \frac{p_{at}}{\gamma}. \quad (6.65)$$

Dyňzawynyň ýerli ýitgileri Weýsbahnyň aňlatmasy bilen hasaplap bolar:

$$h_{1-2} = \xi \frac{v_2^2}{2g}.$$

(6.64) we (6.65) formulalary hasaba alyp, Bernulliniň (1)-nji deňlemesini şu görnüşe getirip bolar:

$$H + \frac{p_1}{\gamma} + \frac{a_1 v_1^2}{2g} = \frac{p_2}{\gamma} + \frac{a_2 v_2^2}{2g} + h_{1-2} \quad (6.66)$$

ýa-da

$$H + \frac{p_1}{\gamma} + \frac{a_1 v_1^2}{2g} = \frac{p_2}{\gamma} + \frac{a_2 v_2^2}{2g} + \xi \frac{v_2^2}{2g} \quad (6.67)$$

Eger-de doly basyş dyňzawyny bir belgi bilen bellesek :

$$H + \frac{p_1 - p_2}{\gamma} + \frac{a_1 v_1^2}{2g} = H_0, \quad (6.68)$$

bu ýerde H_0 –doly basyş dyňzawy, onda H_0 şu görnüşde hem ýazyp bolar:

$$H_0 = \frac{a_2 v_2^2}{2g} + \xi \frac{v_2^2}{2g} \quad (6.69)$$

ýa-da

$$H_0 = \frac{v_2^2}{2g} (a_2 + \xi). \quad (6.70)$$

Bu ýerden deşikden akyp çykýan suwuklygyň ϑ_2 tizligini kesgitläp bolar :

$$\vartheta_2^2 = \frac{2gH_0}{(a_2 + \xi)}. \quad (6.71)$$

Eger $\frac{1}{\sqrt{a_2 + \xi}} = \varphi$ belgini girizsek,

bu ýerde φ – tizlik koeffisiýenti.

Deşikden akyp çykýan suwuklygyň tizligini şu görnüşli aňlatma bilen hasaplap bolar:

$$v_2 = \sqrt{\frac{2gH_0}{(a_2 + \xi)}} = \varphi \sqrt{2gH_0}. \quad (6.72)$$

Akyp çykýan suwuklygyň gysylýan ýerindäki v_2 tizligi bilsek, suwuklyk mukdaryny Q hem hasaplap bileris.

$$\begin{cases} S = \varepsilon \cdot S_0 \\ \varepsilon \cdot \varphi = \mu, \end{cases} \quad (6.73)$$

$$\begin{aligned} Q &= S \cdot v_2 = s \cdot \varphi \cdot \sqrt{2gH_0} = \\ &= S_0 \cdot \varepsilon \cdot \varphi \cdot \sqrt{2gH_0} = S_0 \cdot \mu \cdot \sqrt{2gH_0}, \end{aligned} \quad (6.74)$$

bu ýerde

Q – deşikden akyp çykýan suwuklyk mukdary, m^3/s ;

S_0 -deşiginiň kese-kesiginiň meýdany, m^2 .

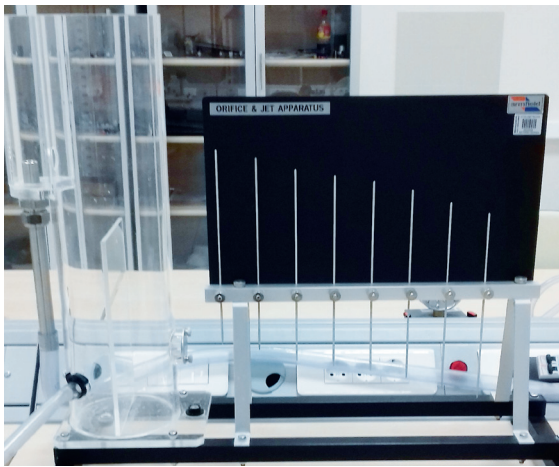
$$S_0 = \frac{\pi d^2}{4}$$

bu ýerde d – deşiğiň diametri, m ;

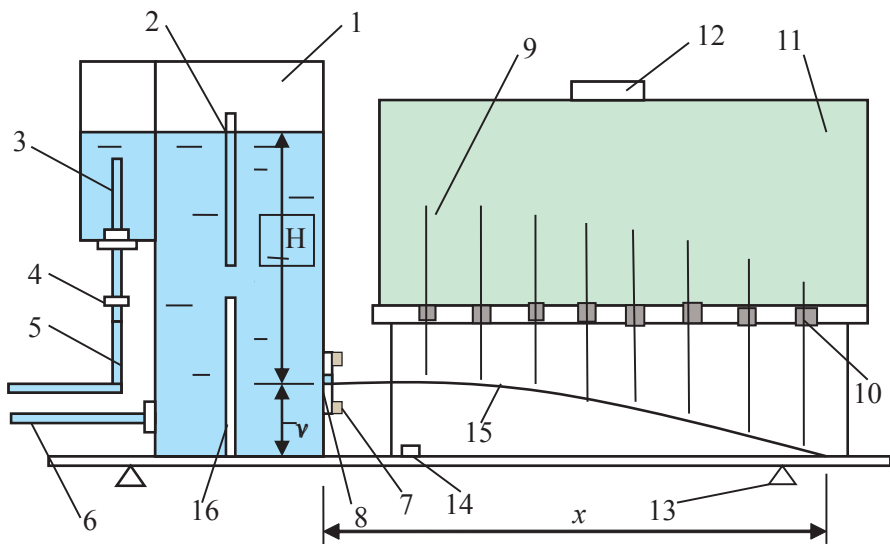
μ – mukdarlyk koeffisiýenti.

Tejribe geçirilýän enjamyň häsiýetnamalary

Tejribe işleri $F1-17$ belgili guralda geçirilýär. $F1-17$ tejribe guralynyň çyzgysy we esasy bölekleri hem-de daşky görnüşi 2-nji, 3-nji suratlarda görkezilen.



6.27-nji surat. $F1-17$ tejribe guralynyň daşky görnüşi



6.28-nji surat. *Suwuklyklaryň deşiklerden akyp çykmagyny öwrenmek üçin niýetlenen FI-17 tejribe enjamy: 1 – suwuklyk gaby; 2 – ölçeg lineýkasy; 3 – artyk suwy alyp gidýän we bir derejede saklaýan sazlaýjy turbajyk; 4 – sazlaýjy mufta ; 5 – maýyşgak şlang; 6 – suwuk beriji turbajyk; 7 – berkidiji gaýka; 8 – tegelek şekilli deşikli disk; 9 – Suwuklyk akymynyň şekilini kesgitlemek üçin niýetlenen şpilkalar; 10 – berkidiji bolt; 11 – çüwdürimiň traýektoriyasyny bellemek üçin niýetlenen tagtasy; 12 – berkleyji; 13 – sazlanýlýan esas diregleri; 14 – tekizligi sazlamak üçin niýetlenen urowen; 15 – Suwuklyk akymynyň traýektoriyasy; 16 – bölüji diwar.*

Suwuklyklaryň deşiklerden akyp çykmagyny öwrenmek üçin niýetlenen gural basyş dyňzawyny döredýän suwuklyk gabyndan (1), dyňzawy ölçemek üçin niýetlenen lineýkadan (2), suwuklyk derejesini sazlaýjy turbajykdan (3) we muftadan (4), maýyşgak şlangadan (5), suw beriji turbajykdan (6), deşikli diskden (8) we ony berkidiji gaýkadan (7), suwuklygyň akymynyň şekilini kesgitlemek üçin niýetlenen (9) we (10) berklenýän şpikalardan durýar.

Işň geçiriliş tertibi

1. Basyş dyňzawyny döredýän gaba suwuklyk barar ýaly ventili açmaly we suwuklyk bir derejede durandan soň ölçegleri geçirmeli.

2. Ölçeg lineýkasyndan basyş dyňzawynyň ölçegini alyp, tablisa ýazmaly (H).

3. Deşikden çykýan suwuklygyň geçýän aralygyny (X) we (Y) oklary boýunça ölçögleri almaly we tablisa ýazmaly.

4. Deşikden akyp çykýan suwuklygyň V göwrümi ölçeg gabyny doldurýan wagt dowamyny t kesgitlemeli we tablisa geçirmeli.

5. Deşiğiň (d) diametrini kesgitläp, tablisa geçirmeli.

6. Basyş dyňzawyny döredýän gapda suwuklyk derejesini üýtgedip, hemme ölçegleri gaýtadan geçirmeli we tablisa bellemeli.

7. Diskiniň deşikleriniň diametrleri:

$$d = 3\text{mm} = 0,3\text{sm} = 0,003\text{ m.}$$

$$d = 6\text{mm} = 0,6\text{sm} = 0,006\text{ m.}$$

1-nji tablisa

Alnan ölçegler we hasaplamalar

T/b	Ady	Tejribeler	
		№ 1	№ 2
1	<u>Ölçegler:</u> Basyş dyňzawy H, m		
2	Ölçeg gabynyň göwrümi, V, m^3		
3	Ölçeg gabynyň suwuklyk bilen dolýan wagt dowamy, t, s		
4	Deşikden çykandan soň suwuklygyň kese X oky boýunça geçýän aralygy, m		
5	Deşikden çykandan soň suwuklygyň dik Y oky boýunça geçýän aralygy, m		
6	Tegelek şekilli deşiğiň diametri, d, m		
1	<u>Hasaplamalar:</u> Suwuklyk mukdary $Q = \frac{V}{t}, m^3/s$		
2	Suwuklygyň nazary mukdary, $Q_T = \omega \sqrt{2gH}, m^3/s$		
3	Mukdarlyk koeffisiýenti, $\mu = \frac{Q}{Q_T} = \frac{Q}{\omega \sqrt{2gH}}$		
4	Suwuň hakyky tizligi. $\vartheta = X \cdot \sqrt{\frac{g}{2Y}}, m/s$		

5	Suwuň nazary tizligi. $v_T = \sqrt{2gH}, m/s$		
6	Tizlik koeffisiýenti. $\varphi = \frac{v}{v_T}$		
7	Akymyň gysylma koeffisiýenti. $\varepsilon = \frac{\mu}{\varphi}$		

Talyplaryň bilimini barlamak üçin sowallar:

1. Ýuka diwarlardaky deşik?
2. Tizlik we mukdarlyk koeffisiýentleriniň kesgitlenilişini düşündiriň?
3. Mukdarlyk koeffisiýenti haýsy aňlatmada ulanylýar?
4. Deşiklerden suwuklygyň akyp çykýan mukdary nämä bagly?

Edebiýatlar:

1. *Иванников В.Г.* Лабораторный практикум по технической гидромеханике. РГУ нефти и газа им. И.М.Губкина, М.: 1996, 111с.
2. *Астрахан И.М.* и др. Сборник задач по гидравлике и газодинамике для нефтяных Вузов. РГУ нефти и газа им. И.М.Губкина, М.: 2007, 304с.
3. Discover with armfield. Engineering Teaching & Research Equipment. Orifice & Free Jet Flow. Instruction Manual F1-17, 2011, 27 p.

ÝERASTY GIDRAWLIKA

7.1. Süzüjiligiň nazary esaslary we ýerasty suwuň hereketiniň görnüşleri

Süzüjilik diýip, suwuň öýjük-öýjük giňişlikdäki hereketine aýdylýar. Süzüjilik akymalary iki görnüşde bolýar: tebigy we emeli. Atmosfera ygallarynyň topragyň öýjükleriniň üstünden süzülip geçmeginiň netijesinde tebigy süzüjilik akymy ýa-da topragasty suwuň akymy döreýär. Durmuşda adamlar tarapyndan goýlan tehniki meseleler çözülende emeli süzüjilik akymy döreýär. Mysal üçin, gurluşyk kotlowanlaryndan suwy aýyrmakda, suw arassalaýjy desgalaryň suw süzügüçlerinde we toprak bentlerinden suw süzülip geçmeginde döreýän akymlar we ş. m.

Ýerasty suwlar iki görnüşe bölünýär: hereket etmeýänler we hereket edýänler. Ýerasty gatlaklarynyň arasyndaky suw ýataklara suwuň ýygnaýlmagy netijesinde **hereket etmeýän ýerasty suwlar** döreýär. Atmosfera ygallarynyň topraga siňip, ýerasty gatlaklarynyň suw akymalaryna goşulmagy netijesinde **hereket edýän ýerasty suwlar** ýa-da ýerasty suwlaryň akymalary emele gelýär.

Ýerasty suwlaryň akymalary ikä bölünýär: **dyňzawly we dyňzawsyz**. Üstünden suw geçirmeýän iki ýerasty gatlagyň arasyndaky suwlaryň akymalaryna dyňzawly ýerasty suw akymalary diýip aýdylýar. Eger-de ýerasty suwlaryň akymalary birtaraplaýyn üstünden suw geçirmeýän gatlaklar bilen çäklenen bolsa, oňa dyňzawsyz akym diýilýär.

7.2. Süzüjilik kanuny

Fransuz alymy Darsi 1856-njy ýylda süzüjilik kanuny açýar. Ol geçiren tejribe synaglarynyň esasynda çägesow toprakdan suwuň sü-

zülmeginiň pýezometrik eňnitligiň görkezijilerini anyklaýar hem-de nazaryýet tarapdan tassyklaýar. Bu netijäni Darsiniň süzülme kanuny diýlip atlandyrylýar. Bu kanun

$$g = k_f I \quad (7.1)$$

formula boýunça kesgitlenýär, bu ýerde g -süzüjilik tizligi; k_f -topragyň süzüjilik ukybyny häsiýetlendirýän, süzüjilik koeffisiýenti. Ol diňe tejribe synagy esasynda kesgitlenýär; I -topragyň süzüjilik akymynyň gidrawlik gradiýenti (pýezometrik eňnitlik).

(7.1) formula baglylykda süzüjilik koeffisiýenti birlik eňnitlikde süzüjilik tizligi diýip kabul edilýär.

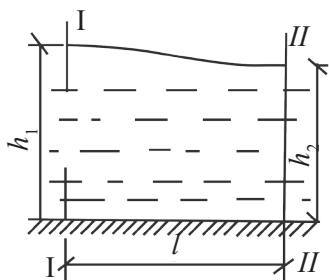
Süzüjilik akymyň mukdary

$$Q = k_f \omega I \quad (7.2)$$

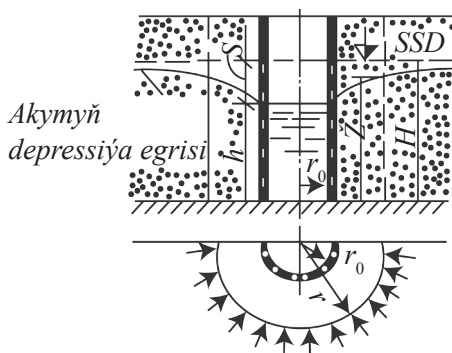
formula boýunça kesgitlenýär, bu ýerde ω -ýerasty akymyň janly kesiginiň meýdany, hereketiň ugruna perpendikulýar kesigini emele getirýän meýdan.

1857-nji ýylda fransuz alymy Dýupýu tarapyndan Darsiniň kanunyna esaslanyp we ol kanuna käbir nazary esaslandyrmalar ulanyp, erkin üstli süzüjilik akymyň gorizonta gatladaky hereketi üçin depressiýa egrisiniň deňlemesini getirip çykarýar (7.1-nji surat). Ol şeýle kesgitlenýär:

$$\frac{2q}{k_f} = \frac{h_1^2 - h_2^2}{l}, \quad (7.3)$$



7.1-nji surat. Depressiýa egrisiniň guýulara akmagynyň shemasy



7.2-nji surat. Ýerasty suwlaryň shemasy

bu ýerde q -ýerasty akymyň udel mukdary; h_1 we h_2 -ýerasty akymyň kese kesiginiň çuňlugy (I-I, 2-2 kesikler üçin); l -kese kesikleriň gorizontal boýunça aralyklarynyň uzynlygy.

7.2-nji suratda ýerasty suw akymynyň dik guýularda döreýşiniň mysaly şekillendirilendir.

Berlen toprak üçin süzülilik koeffisiýentiň k_f ululygyny 7.3-nji suratda şekillendirilen süzüji enjamda geçirilen tejribeleriň netijesinde kesgitläp bolýar. Tejribe geçirilende süzülilik häsiýetnamalary derňemeli toprak bilen silindr şekilli süzüji enjam doldurylýar. Tejribäniň dowamynda pýezometrleriň kömegi bilen süzülýän akymda dyňzawyň ýitgisi $\Delta H = H_1 - H_2$ we akymyň mukdary Q ölçenilýär. Derňelýän topragyň süzülilik koeffisiýenti aşakdaky formula bilen kesgitlenilýär:

$$K_j = \frac{Ql}{\omega(H_1 - H_2)}, \quad (7.4)$$

bu ýerde l -tejribe geçirilýän süzüji desgada ýerleşdirilen topragyň derňelýän gatlagynyň galyňlygy.

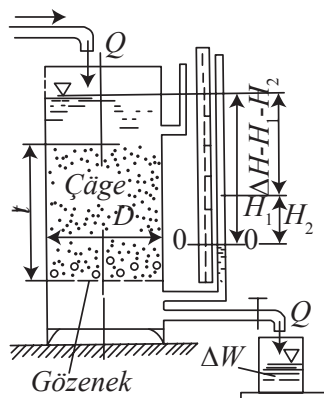
Tebigy we tejribehana şertlerinde derňelýän şol bir topragyň süzülilik häsiýetnamalary azda-kände tapawutlanýandyr. Şonuň üçin topraklaryň süzülilik koeffisiýentleriniň has takyk ululyklary meýdan şertlerinde alynýandyr.

Süzülilik koeffisiýentiň ululygyny Hazeniň empiriki formulasy bilen hem kesgitläp bolýar:

$$K_f = 0,75d(0,70 + 0,03t^\circ), \quad (7.5)$$

bu ýerde d – süzüji gatlagyň (materialyň) däne-däne düzüminiň orta diametri; t° – süzülýän suwuň temperaturasy.

Ýokarda seredilen ýagdaýlarda süzülme akymynyň hereket kadasy laminardyr. Gidrotehniki desgalaryň gurluşygynda we ulanyşynda süzüji material toprak bolman, emeli iri daneli owradylan daş materiallardygy sebäpli



7.3-nji surat. Süzülilik koeffisiýenti derňemek üçin tejribe desgasyň shemasy.

süzülme akımlaryň hereket kadasy turbulent bolýandyr. Bu ýagdaýda N.N. Pawlowskiý tarapyndan hödürlenlen Darsiniň kanunynyň ulanylma çäkleri süzülme prosesiniň kritiki tizliginiň ululygy bilen kesgitlenilýär.

$$\vartheta_{kr} = \frac{(0.75\varepsilon + 0.25)Re \cdot \nu}{d_0}, \quad (7.6)$$

bu ýerde Re – Reýnoldsyň sany; ν – topragyň (süzüji materialyň) öýjükçiligi;

ν – suwuň şepbeşikliginiň kinematik koeffisiýenti.

7.3. Dik çuň guýulara ýerasty suwlaryň akmagy

Silindr görnüşli dik gutarnykly kämil guýynyň shemasy 7.2-nji suratda şekillendirilendir. Bu suratda H – suwly zemin gatlagynyň çuňlugy; r_0 – guýynyň radiusy; h – guýa ýygnan suwuň çuňlugy; s – suwuň statiki (SSD) we dinamik derejeleriniň tapawudy, z – suwuň depressiýa egrisiniň dik koordinaty.

Guýudan suw çykarylanda suwuň dinamik derejesi peseldigiçe ýerasty suwuň statiki derejesi hem pese gaçýar we ýerasty suwlar guýa tarap hereket edip başlaýar. Suwuň statiki derejesiniň düşmegi, guýynyň töwerekleýin suw süzülip gelýän zolagynda simmetriki guýguç şekilli akym emele gelýär. Guýa akyp gelýän suwuň mukdary guýudan çykarylýan suwuň mukdaryna deň bolsa, onda statiki, dinamik derejeler we olary birleşdirýän depressiýa egrisi üýtgemeyän hemişelik kada gelýärler. Şu halda guýa gelýän ýerasty suwlaryň akymyny durnukly we deňölçegli akym diýip kabul edip bolýar.

7.2-nji suratdan görnüşi ýaly, radiusy r ($r > r_0$) bolan şertli silindriki şekilli zolagyň islendik z çuňlugynda akymyň pýezometrik eňňitligi üýtgemeyän ululyk bolar we aşakdaky formula bilen kesgitlenýär:

$$I = dz/dr.$$

Şeýlelikde, dik silindrik guýynyň gapdal üstüne parallel alnan islendik $\omega = 2\pi r \cdot z$ üstünden akyp geçýän süzülme akymyň mukdary aşakdaky ýaly ýazylyýar:

$$Q = \omega \vartheta = 2\pi r \cdot z \cdot k_j \cdot \frac{dz}{dr}. \quad (7.7)$$

(7.7) differensial deňlemedäki üýtgeýän ululyklary aýyl-saýyl edip alarys:

$$zdz = \frac{Q}{2\pi k_j} \frac{dr}{r}.$$

Bu deňligiň iki bölegini integrirläp alarys:

$$z^2 = -\frac{Q}{\pi k_j} \ln(r) + C.$$

Indi integralyň C hemişeligini kesgitläliň. Onuň üçin berlen şertleriň esasynda, ýagny $r=r_0$ we $z=h$ (guýy akymynyň daşky çäkleri) ýokarky deňlikde goýup alarys:

$$h^2 = \frac{Q}{\pi k_j} \ln r_0 + C$$

we

$$C = h^2 - \frac{Q}{\pi k_f} \ln r_0.$$

Onda

$$z^2 - h^2 = \frac{Q}{\pi k_f} \ln r - \frac{Q}{\pi k_f} \ln r_0$$

ýa-da

$$z^2 - h^2 = \frac{Q}{\pi k_j} \ln \frac{r}{r_0}. \quad (7.8)$$

(7.8) deňlemä guýguç görnüşli depressiýa egrisiniň deňlemesi diýilýär. Bu deňleme artezian we beýleki dik guýulary taslamak, gurnak we ulanmak meselelerini çözmekde ulanylýan esasy deňlemedir. Onuň esasy aýratynlygy we artykmaçlygy – guýynyň esasy görkezijileriniň (Q – çykym, H – çuňluk, R – täsir radiusy) arabaglanyşygyny takyk kesgitlemekdir. Dogrudan hem soňky deňlemede $z=H$ we $r=R$ bolanda alýarys:

$$H^2 - h^2 = \frac{Q}{\pi k_j} \ln \frac{R}{r_0}. \quad (7.9)$$

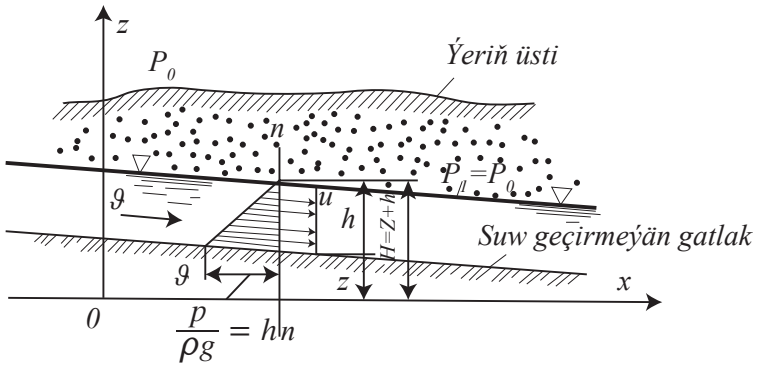
ýa-da onluk logarifme geçip,

$$Q = 1,36 \frac{k_j (H^2 - h^2)}{\ln \frac{R}{r_0}} \quad (7.10)$$

deňlemäni alarys. (7.10) deňlemä gutarnykly kämil guýynyň suw çykaryjylygynyň (debitiniň) deňlemesi diýilýär.

7.4. Ýerasty suw hereketiniň deňlemeleri

Darsiniň formulasyny peýdalanyp (7.2), deňölçegli hereketleriň (7.4-nji surat) meselelerini çözüp bolýar:



7.4-nji surat.

Köplenç Q derek $q = Q/B$ suwuň udel mukdary girizip, (7.2) deňleme aşakdaky görnüşde ýazylýar:

$$q = k_j h_0 I \quad (7.11)$$

bu ýerde B we h_0 süzülme akymynyň ini we çuňlugy.

Deňlemä girýän ululyklary hasaba alanyňda dört sany mesele ýüze çykýar, olaryň çözümleri ýokarda getirilen baglanyşyklar esasynda ýerine ýetirilýär.

Indi deňölçegsiz hereketiň esasy differensial deňlemesine garalyň.

Bernulliniň deňlemesini peýdalanyp, 7.5-nji suratdaky $n - n$ kese-kesik üçin aşakdaky deňligi ýazalyň:

$$z + h + \frac{\vartheta^2}{2g} = H. \quad (7.12)$$

Ýerasty suwuň akymynyň $\vartheta^2/2g$ kinetiki energiýasy örän ujypsyz ululykdyr. Haçanda $k = 0,05 \text{ sm/sek}$ we $I = 0,5$ bolanda tizlik $\vartheta = k_j I = 0,025 \text{ sm/sek}$ bolar ýa-da $z + h$ -dan $\vartheta^2/2g$ million esse kiçidir. Şonuň üçin $\vartheta^2/2g$ hasaba alynmanda, $n - n$ kese kesikde doly udel energiýanyň H ätiýaçlygy üýtgemez hem-de şeýle aňladylar:

$$H = z + h.$$

Akymyň hereketiniň we energiýanyň üýtgemesiniň üznüksizligini göz önünde tutup, soňky deňlemäni differensial deňleme görnüşinde ýazyp hem-de onuň agzalaryny ds elementar aralyga bölüp alýarys:

$$-\frac{dH}{ds} = -\frac{dz}{ds} - \frac{dh}{ds},$$

$-dH/ds = I$ ýerasty suwuň akymynyň erkin üstüniň eňňitligi we $-dz/ds$ -i akymyň düýbünüň eňňitligi bolýandygy üçin alarys:

$$I = i - \frac{dh}{ds}$$

Bu deňlemäni akymyň mukdaryny kesgitlemegiň deňlemesinde ýerine goýup alýarys:

$$Q = k_j h \left(i - \frac{dh}{ds} \right)$$

ýa-da

$$q = k_j h \left(i - \frac{dh}{ds} \right). \quad (7.13)$$

Bu differensial deňlemä ýerasty suw akymynyň hereketiň birinji esasy deňlemesi diýilýär.

Bu deňlemäni başgaça görnüşde hem ýazyp bolar. (7.11) formuladaky q -iň bahasyny (7.13) formulada goýup, aşakdaky deňligi alarys:

$$k_j h_0 i = k_j h \left(i - \frac{dh}{ds} \right),$$

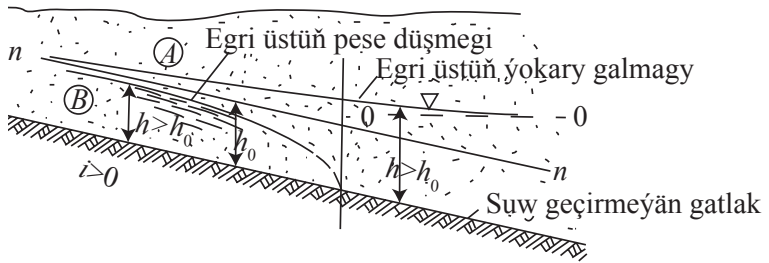
bu deňligiň iki bölegini gysgaldyp alarys:

$$\frac{dh}{ds} = i - \frac{h - h_0}{h}. \quad (7.14)$$

Bu deňleme ýerasty suw akymynyň hereketiniň ikinji esasy deňlemesi diýilýär. Bu deňlemäniň düzümine süzülilik koeffisienti girmeyär, diýmek, erkin üstüň görnüşi (başgaça aýdanyňda depressiýa egrisiniň pese gaçmagy) diňe araçäk şertler bilen kesgitlenilýär.

Erkin üstüň görnüşi. Üç hili ýagdaýa seredip geçeliň: $i > 0$; $i = 0$ we $i < 0$.

1. Haçanda $i > 0$ (düýbünüň eňňitligi akymyň hereket ugruna). 7.5-nji suratda kömekçi n -n çyzyk bilen akymyň düýbünüň normal çuňlugy çyzygy görkezilen. Bu çyzyk akym giňişligini A we B zolak-



7.5-nji surat.

lara bölýär. *A* zolakdaky h çuňluk ululykly kada çuňlukdan uly ($h > h_0$) bolar, onda (7.14) deňleme boýunça $dh / ds > 0$ bolar we akymyň erkin üstü ýokary galar.

B zolakdaky h çuňluk h_0 kada çuňlukdan kiçi ($h < h_0$) bolanda, erkin üstüň çyzygynyň pese düşmegini alarys.

2. Eňňitlik $i = 0$. Bu ýagdaýda (7.13) görnüşdäki formuladan peýdalanyp, erkin üstüň şekilini kesgitläp bolar.

$$q = k_j h \left(i - \frac{dh}{ds} \right).$$

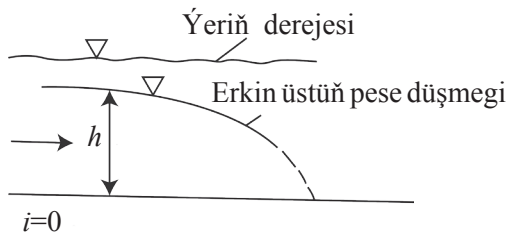
Onda $i=0$ bolanda alýarys:

$$q = -k_j h \frac{dh}{ds} \quad \text{we} \quad \frac{dh}{ds} < 0.$$

Şeýlelikde, alnan netijeleriň erkin üstüň egri çyzyk şekiliniň pese düşýändigini hem-de onuň *B* zolagyň ýokarky çäklendiriji üstüni aňladýandygyny görkezýär.

3. Haçanda eňňitlik $i < 0$ bolanda, onda (7.13) belgili deňlemeden

$$\frac{dh}{ds} = i - \frac{q}{k_j h} < 0$$



7.6-njy surat.

alnar hem-de onuň erkin üstüň pese düşmegini (7.6-njy suratda) aňladýandygy subut ediler.

Esasy differensial deňlemäni integrirlemek. Eňňitlik ($i > 0$) bolanda. (7.14) formuladan:

$$\frac{dh}{ds} = \left(i - \frac{h - h_0}{h} \right).$$

Alnan ululyklary bölenimizden soň

$$ids = \frac{hdh}{h - h_0} = \frac{h - h_0 + h_0}{h - h_0} dh = dh + h_0 \frac{dh}{h - h_0}. \quad (7.15)$$

(7.15) görnüşe geler we integrirlänimizden soň, aşakdaky netijäni alarys:

$$i(s_2 - s_1) = h_2 - h_1 + h_0 \ln \left(\frac{h_2 - h_0}{h_1 - h_0} \right). \quad (7.16)$$

Eňňitlik $i=0$ bolanda:

$$\frac{dh}{ds} = -\frac{q}{k_j h}.$$

Onda

$$ds = -\frac{k_j}{q} h dh,$$

we integrirläp, alarys:

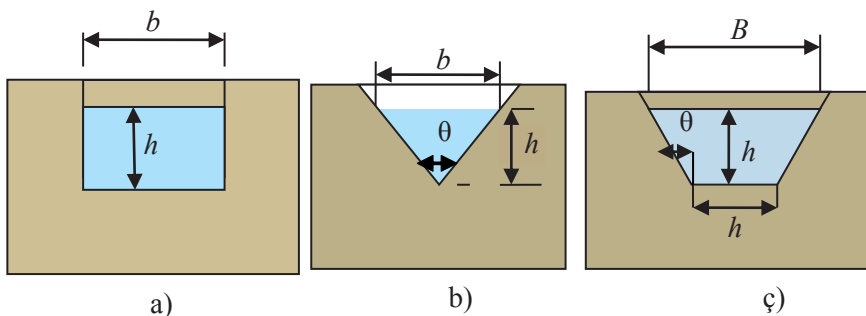
$$s_2 - s_1 = -\frac{k_j}{q} \cdot \frac{h_2^2 - h_1^2}{2}.$$

7.5. Dörtburç şekilli ýuka diwarly suwuklyk ölçýji bent gädiginiň mukdarlyk koeffisiýentini tejribe esasynda kesgitlemek boýunça tejribe işi

Işiň maksady: ýuka diwarly suwuklyk ölçýji bent gädikleriniň mukdarlyk koeffisiýentini μ kesgitlemäni öwrenmek.

Ýuka diwarly suwuklyk ölçýji bent gädikleriniň gysgaça nazaryýeti

Ýuka diwarly suwuklyk ölçýji bent gädikleri derýalarda, üsti açyk kanallarda, nowhanalarda we nowalarda suwuň mukdaryny öl-



7.7-nji surat. Suwuklyk ölçeýji ýuka diwarly bent gädikleri:
 a) – dörtburçluk şekilli; b) – üçburçluk şekilli; ç) – trapesiýa şekilli.

çemek üçin ulanylýar. Ýuka diwarly suwuklyk ölçeýji bent gädikleriniň dürli görnüşleriniň bardygyny bellemeli. Olaryň käbir görnüşleri 7.7-nji suratda görkezilen.

Dörtburçluk şekilli ýuka diwarly bent gädiklerinden geçýän suwuklyk mukdary aňlatma bilen hasaplap bolar (7.7-nji a) surat):

$$Q = m_0 b \sqrt{2g} \cdot H_0^{3/2},$$

bu ýerde

Q – suwuklyk mukdary, m^3/s ;

b – bosaganyň ini, m ;

m_0 – mukdarlyk koeffisiýenti;

g – erkin gaçmanyň tizlenmesi, m/s^2 ($g=9,81m/s^2$);

H_0 – doly basyş dyňzawy, m .

$$H_0 = h + \frac{\alpha_0 \vartheta_0^2}{2g}, \quad (7.17)$$

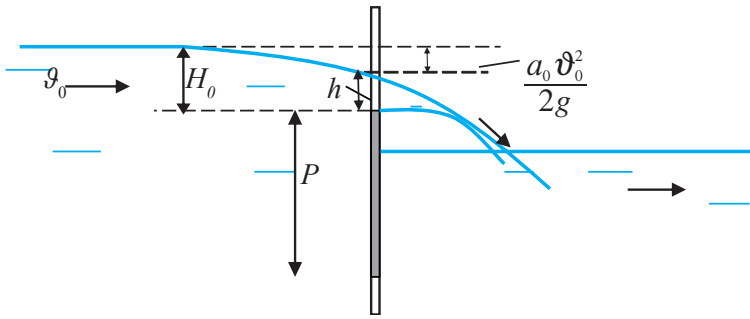
bu ýerde h – bent gädiginiň üstünden akyp geçýän suwuklygyň çuňlugy, basyş dyňzawy m ;

$\frac{\alpha_0 \vartheta_0^2}{2g}$ – tizlik dyňzawy;

α_0 – Koriolisiniň koeffisiýenti (laminar akym üçin $\alpha_0 = 2$, turbulent akym üçin $\alpha_0 = 1,1$);

ϑ_0 – suwuklygyň akýan tizligi, m/s .

Ýuka diwarly suwuklyk ölçeýji bent gädiginden akyp geçýän suwuklyk akymynyň şekili 7.8-nji suratda görkezilen:



7.8-nji surat. Ýuka diwarly suw ölçýjji bent gädiginden akyp geçýän suwuklyk akymynyň şekili.

Mukdarlyk koeffisiýenti tejribeleriň esasynda kesgitläp bolýar ýa-da tejribeleriň esasynda kesgitlenen empiriki aňlatmalaryň üsti bilen hasaplap bolýar.

Tejribäniň ölçegleriniň esasynda mukdarlyk koeffisiýenti m_0 aşakdaky aňlatmanyň üsti bilen kesgitläp bolýar:

$$m_0 = \frac{Q}{b \cdot \sqrt{2g} \cdot H_0^{3/2}}, \quad (7.18)$$

bu ýerden

$$Q = \frac{V}{t},$$

bu ýerde V – bellibir « t » wagtyň dowamynda ölçýjiden geçen suwuklygyň mukdary, m^3 ;

t – wagt dowamy, s ;

b – ölçeg esasynda kesgitlenen dörtburçluk şekilli ölçýjiniň bosagasyň ini, m ;

H_0 – ölçegler esasynda kesgitlenen doly dyňzawyň ululygy, m .

Mukdarlyk koeffisiýentini R.R.Çugaýewiň ýa-da Rehbokyň empiriki aňlatmasy bilen hem hasaplap bolar:

$$m_0 = \frac{3}{2} \cdot \left(0,402 + 0,054 \frac{H_0}{P} \right) = 0,603 + 0,081 \cdot \frac{H_0}{P}.$$

Üçburçluk şekilli bent gädigi üçin (7.7-nji b) surat): « m_0 » (7.18) aňlatmanyň üsti bilen tejribe esasynda kesgitläp bolar. Üçburç şekilli bent gädiginiň burçy $\theta = 90^\circ$ bolanda geçýän suwuklyk mukdaryny ýönekeý aňlatma bilen kesgitläp bolar:

$$Q = 1,4 \cdot H_0^{2,5}$$

Trapesiýa şekilli bent gädigi üçin (7.7-nji ç) surat): suwuklyk mukdary aşakdaky aňlatma bilen hasaplanýar:

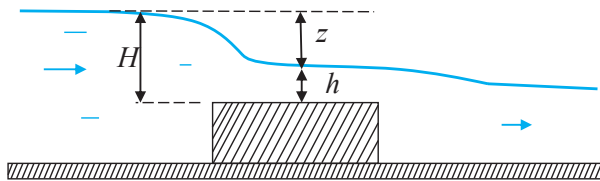
$$Q = m_0 (b + 0,8htg\theta) \cdot \sqrt{2g} \cdot H_0^{\frac{3}{2}}.$$

Aňlatmada tg $\theta = \frac{1}{4}$ bolanda $m_0 = 0,42$ we suwuklyk mukdaryny şu aňlatma bilen hasaplap bolar:

$$Q = 1,86 \cdot b \cdot H^{3/2}.$$

Giň bosagaly suwuklyk ölçýji bent gädikleri

Giň bosagaly suw ölçýji bent gädiginden akyp geýän suwuklygyň şekili 7.9-njy suratda görkezilen.



7.9-njy surat. Giň bosagaly suw ölçýji bent gädigi

Giň bosagaly suw ölçýji bent gädiginden akyp geýän suwuň mukdaryny aňlatma bilen hasaplap bolar:

$$Q = \omega \cdot \vartheta = b \cdot h \cdot \varphi \cdot \sqrt{2g(H_0 - h)},$$

$$H_0 - h = z,$$

$$Q = b \cdot h \cdot \varphi \cdot \sqrt{2g \cdot z},$$

$$Q = m_0 \cdot b \sqrt{2g} \cdot H_0^{3/2},$$

bu ýerde $m_0 = \varphi \cdot k \sqrt{1 - k}$; $k = \frac{h}{H_0}$.

Giň bosagaly dürli şekilli suw ölçýji bent gädikleri üçin tizlik we mukdarlyk koeffisiýentleri 7.10-njy suratda berlen.

$$\varphi = 0,85; m_0 = 0,32 \quad \varphi = 0,92; m_0 = 0,35.$$

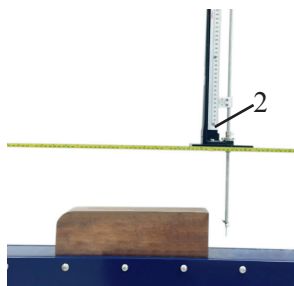
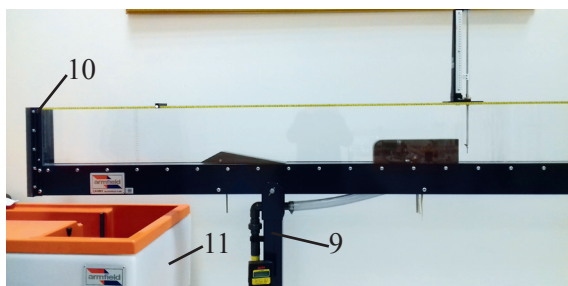
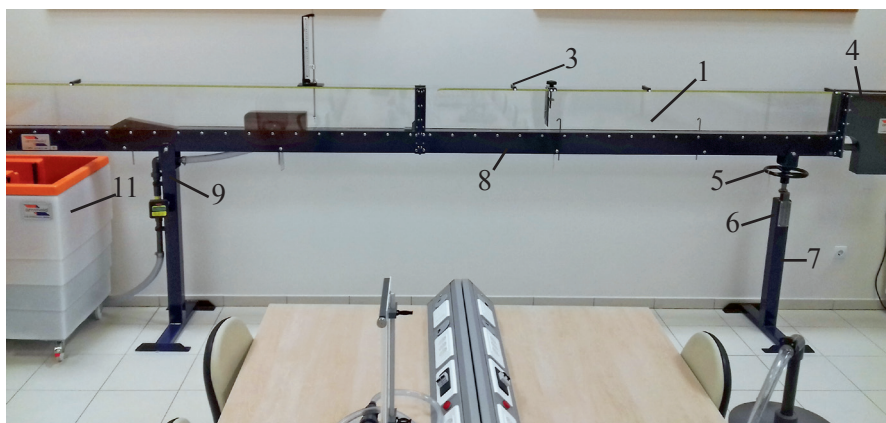


7.10-njy surat. Giň bosagaly dürli şekilli suw ölçýji bent gädikleri

Tejribe işlerinde ulanylýan nowanyň esasy häsiýetnamasy

Gidrawlikanyň gidrodinamik bölümüne degişli açyk nowhanalarda suwuklyk hereketiniň häsiýetnamasyny öwrenmek we tejribe işlerini geçirmek üçin niýetlenen C4-Mk II gidrawlik oturtma nowasy 7.11-nji suratda görkezilen. C4-MkII desganyň nowalary 2,5 m we 5,0 m uzynlyklary bolan işçi bölümlerden düzülendir.

Oturtmanyň işçi bölümi içi görünýän plastikden ýasalan we alýumin esasa 8 oturdylan açyk nowadan 1, ýöriteleşdirilen 3 çäk-



7.11-nji surat. Gidrodinamiki prosesleri açyk nowhanalarda suwuklyk hereketiniň häsiýetnamalaryny we tejribe işlerini geçirmek arkaly öwrenmek üçin niýetlenen C4-MkII gidrawlik nowa desgasy (ustanowkasy)

lendirijeleriň arasynda süýşýän karetkadan 2, açyk nowa birikdirilen köşeşdiriji diffuzorly suw gabyndan (4), suw üpjünçilik turbasyndan 9, işçi bölümden çykýan suwuklygy ölçemek üçin niýetlenen çykalgadan 10 we suwuklygy kabul ediji we hereketlendiriji gapdan 11 ybarat. Suwuklygy kabul ediji gapda suwuklyk mukdaryny ölçemek üçin niýetlenen ölçýjiler oturdylan. Kanalda akýan suwuň çuňlugyny we derejesini kesgitlemek üçin karetka peýdalanylýar, kanalyň düýbünüň gerek bolan eňnidini almak üçin direg 7, ölçýji indikator 6 hem-de dolandyryjy mehanizm 5 oturdylan. Bu mehanizmleriň kömegi bilen kanalyň düýbünüň eňnidi 0%-de ýa-da başga-da gerek bolan eňnide goýmak mümkinçiligi bar.

Tejribe işlerini geçirmek üçin niýetlenen oturtmada suw, aýlawly ulgamda hereket edýär. Kabul ediji gapdan nasos arkaly turba bilen suw köşeşdiriji diffuzorly gabyna soňra nowa berilýär. Suw akyp nowanyň soňunda ýerleşen ýuka diwarly suw ölçýji bent gädiginden geçip, ýene-de suw kabul ediji gaba guýulýar.

Tejribe işiniň ýerine ýetirilişiniň tertibi

1. Suwuklyk saklanýan we suwy kabul ediji gidrawlik gapda suwuklygyň gerek bolan mukdarynyň bardygyna göz ýetirmeli. Suw mukdary azlyk edende ýa-da boş bolan ýagdaýynda ony doldurmaly.

2. Suwuklygy kabul edýän gapda ýerleşen elektrik çeşmesine birikdiriji pultdan suwy hereketlendirýän nasosy işe girizmeli.

3. Nowada suwuklyk hereketi durnukly bolandan soň ölçegleri geçirmeli.

4. Sekundomer bilen bellibir t wagtyň dowamynda nowadan akyp geçen suwuklyk göwrümini V kesgitläp, 7.1-nji tablisa ýazmaly.

5. Dörtburç ýuka diwarly suwuklyk ölçýjiniň bosagasyň belentlik ölçegini 4 nowanyň düýpleriniň ölçegini d we suw derejesiniň H_0 ölçegini alyp, 1-nji tablisa ýazmaly.

6. Nowanyň ininiň ölçegini almaly we tablisa ýazmaly.

**Dörtburçluk şekilli ýuka diwarly suw ölçýji bent
gädiginiň mukdarlyk koeffisiýentini kesgitlemek
boýunça ölçegler we hasaplamalar**

t/b	Ady	Belgi	Ölçeg birligi	ululygy
	Ölçegler :			
1	Suwuň göwrümi	V	m^3	
2	Wagt dowamy	t	s	
3	Nowanyň düýbünüň belentlik ölçegi	$\downarrow d$	sm	
4	Suwuklyk ölçýjiniň bosagasynda belentlik ölçegi.	$\downarrow p$	sm	
5	Suwuň derejesiniň belentlik ölçegi	$\downarrow H_0$	sm	
6	Ölçýjiniň bosagasyň ini b	b	sm	
	Hasaplamalar:			
1	Suwuklyk mukdary $Q = \frac{V}{t}$	$\frac{m^3}{s}$		
2	Doly basyş dyňzawy $H_0 = \downarrow p - \downarrow H_0$	m		
3	Bosaganyň beýikligi $P = \downarrow d - \downarrow p$	m		
4	Tejribe esasynda kesgitlenen mukdarlyk koeffisiýenti $m_0 = \frac{Q}{b \cdot \sqrt{2g} \cdot H_2^3}$			
5	R.R.Çugaýewiň (5)-nji aňlatmasy bilen kesgitlenen mukdarlyk koeffisiýenti			

Talyplaryň bilimini barlamak üçin sowallar:

1. Ýuka diwarly suwuklyk ölçýji bent gädikleri nirede ulanylýar?
2. Ýuka diwarly suwuklyk ölçýji bent gädikleriniň nähili görnüşleri bar?
3. Ýuka diwarly suwuklyk ölçýji bent gädikleriniň kömegi bilen nähili ölçeg edilýär?

Edebiyatlar:

1. *Иванников В.Г.* Лабораторный практикум по технической гидромеханике. РГУ нефти и газа им. И.М.Губкина, М.: 1996, 111с.
2. *Астрахан И.М.* и др. Сборник задач по гидравлике и газодинамике для нефтяных вузов. РГУ нефти и газа им. И.М.Губкина, М.: 2007, 304с.
3. Discover with armfield. Engineering Teaching & Research Equipment. Orifice & Free Jet Flow. Instruction Manual F1-17, 2011, 27 p.

GIDROMETRIÝA

8.1. Suw ölçeýji nowalar we desgalar

Häzirki döwürde açyk suwaryş ulgamlarynda peýdalanylýan suw ölçeýji nowalaryň we desgalaryň 100-e golaý görnüşleri bellidir, olardan has giňden ýaýranlary:

- suw ölçeýji nowalar (giň bosagaly bent gädikleri);
- suw ölçeýji bosagalar (amaly şekilli bent gädikleri);
- suw mukdaryny we derejesini sazlaýjy hem-de ölçeýji desgalar;
- suw mukdarlary bellenen (graduirlenen) desgalar;
- hana suw ölçeýjileri.

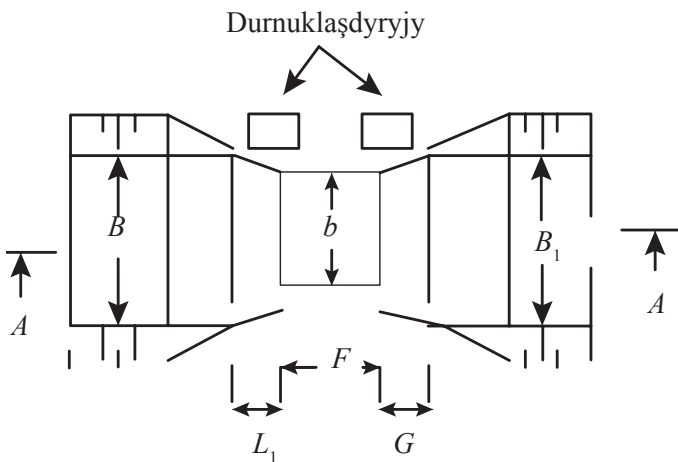
Suw ölçeýji gurallaryň, nowalaryň we desgalaryň häsiýetnamasynda berlen maglumatlara baglylykda nowhanalaryň suw mukdary 1-1,5 m^3/s az bolan ýagdaýynda suw mukdaryny ölçemek üçin öň seredip geçilen ýuka diwarly bent gädiklerini ulanmak maslahat berilýär, suw mukdary 1,5-15 m^3/s -da suw ölçeýji nowalar, giň bosagaly we amaly şekilli bent gädikleri, suw mukdary 15-25 m^3/s bolanda suw mukdaryny we derejesini sazlaýjy hem-de ölçeýji, şonuň ýalam suw mukdarlary bellenen (graduirlenen) desgalar peýdalanylýandyr. Eger suw mukdary 25 m^3/s geçýän bolsa, onda hana suw ölçeýjileri peýdalanmak maslahat berilýär. Suw ölçeýji nowalardan Parsalyň, Wenturiniň, Krampyň, Matubiň we başga-da birnäçe görnüşleriniň bardygyny ýatlap bolar. Bu görnüşli suw ölçeýjileriniň gurluşy we häsiýetnamalary bilen ýöriteleşdirilen edebiýatlardan tanşyp bolar.

Parsalyň gönüburç şekilli suw ölçeýji nowasynyň çyzgysy 8.1-nji suratda görkezilen.

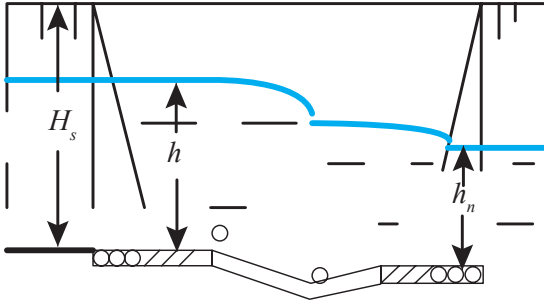
8.2. Parşalyň gönüburç şekilli suw ölçeýji nowasynyň häsiýetnamasy

8.1-nji tablisa

T/b	Ady	Şertli belgisi	Ölçeg birligi	Sany
1	Nowhanada suw mukdary	Q	m^3/s	0,25÷10
2	Suwuň tizligi	ϑ	m/s	< 2,0
3	Suwuň çuňlugy	h	m	0,1÷1,5
4	Ölçeg edilýän iň uly we iň kiçi suw mukdarlarynyň gatnaşygy	$N=Q_{\max}/Q_{\min}$	–	< 10
5	Nowanyň başynda we soňunda suwuň derejesiniň gatnaşygy	h_n/h	–	< 0,75
6	Nowanyň esasy ölçegleri:	B	m	1,2b+0,48
		b	m	0,3÷2,0
		B_1	m	b+0,3
		L_1	m	0,5b+12
		F	m	0,6
		G	m	0,9
		K	m	0,25
		I_1	–	3 : 8
I_2	–	1 : 6		

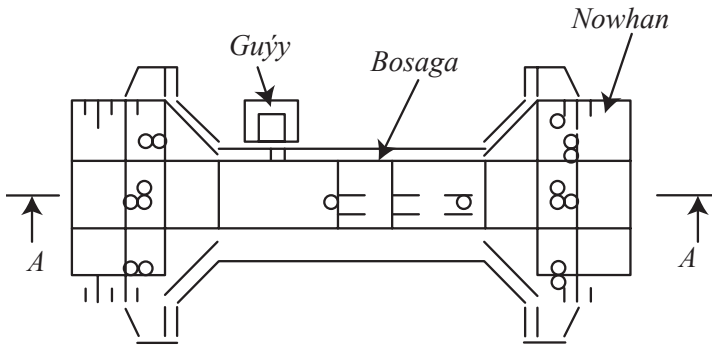


A-A

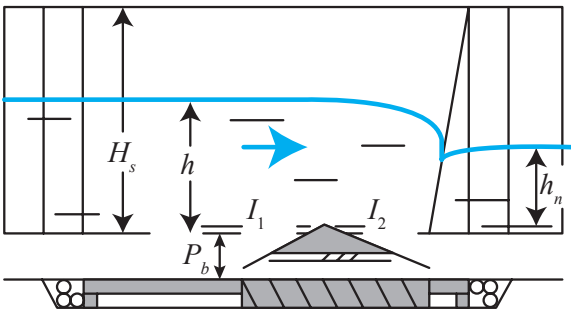


8.1-nji surat. Parşalyň göniburç şekilli suw ölçeyji nowasynyň çyzgysy

PLAN



A-A kesigi



8.2-nji surat. Matubiň suw ölçeyji nowasynyň çyzgysy

8.3. Matubiň suw ölçýji nowasynyň häsiýetnamasy

8.2-nji tablisa

T/b	Şertli belgisi	Ölçeg birligi	Sany
1	b	m	1-10
2	h	m	0,05-1,5
3	P_b	m	$\geq 0,5$
4	h/P_b	m	≤ 3
5	b/h	-	≥ 2
6	L_b	m	$\geq 3h$
7	L_1	m	$2 P_b$
8	L_2	m	$5 P_b$
9	I_1	-	1 : 2
10	I_2	-	1 : 5
11	Q	m^3/s	0,5 -25
	$N=Q_{\max} / Q_{\min}$	-	< 10
	ϑ	m /s	< 0,5
	h_n/h	-	< 0,75

Bu ýerde: Q – ölçelýän suw mukdary; Q_{\max} we Q_{\min} – iň uly we iň kiçi suw mukdarlary; ϑ – suwuň tizligi; galan ölçegler çyzgyda görkezilen.

Suw ölçýji nowadan akyp geçýän suw mukdary suwuň derejelerine baglylykda, tablisalardan, baglanyşyk egri çyzyklardan $Q = f(h)$ ýa-da aňlatma bilen kesgitlenýär:

$$Q = 1,6 b^{0,28}, \quad \text{ýa-da}$$

$$Q = 0,36 b (3,28 h), \quad (8.1)$$

bu ýerde

Q – suw mukdary, m^3/s ;

b – nowanyň bokurdagynyň ini, m ;

h – durnuklaşdyryjy guýuda suwuň çuňlugy.

Merkezi Aziýanyň irrigasiýa ylmy-barlag institutynyň (Matubi) teklipe edýän suw ölçýji nowalarynyň biriniň (Krampyň nowasynyň) çyzgysy 8.2-nji suratda görkezilen. Krampyň üçburç şekilli bosagaly

nowasyndan akyp geçyän suwuň mukdary, suwuň derejesiniň ölçeglerine baglylykda, tablisadan, baglanyşyk egri çyzygyndan $Q = f(h)$ ýa-da erkin akymdaky ýagdaýda aňlatma bilen hasaplanýar:

$$Q = 1,96 \cdot m \cdot b \cdot h^{3/2}, \quad (8.2)$$

bu ýerde Q – suw mukdary, m^3/s ;

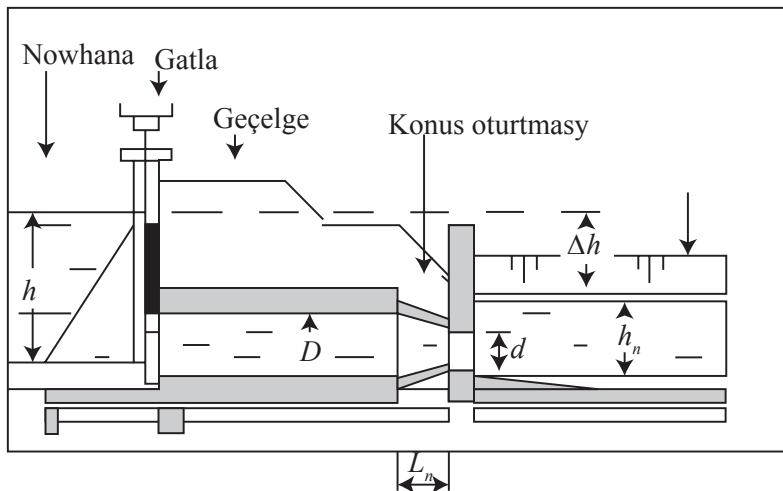
b – nowanyň ini, m ;

h – nowanyň oň tarapynda bosagadan agýan suwuň dyňzawy, m ;

m – tejribe esasynda kesgitlenýän mukdarlyk koeffisiýenti.

Bu suw ölçeyji nowanyň takyklygy $\pm 3...5 \%$. Suw ölçeyji nowanyň oňat taraplarynyň biri ol hem nowhanalaryň suw derejelerini galdyрмаýanlygydyr hem-de suwuň akym düzgünini üýtgetmeýänligidir. Suw ölçeyji nowalary diňe suw mukdaryny kesgitlemek maksady bilen gurlanda oňa edilýän çykdaýjylar suwaryş ulgamynyň gurluşyk işleriniň bahasyny ýokarlandyrýar. Çykdaýjylary azaltmak maksady bilen, suw ölçeyjileri adaty suw hojalyk desgalary bilen utgaşdyrylyp ýa-da birleşdirilip gurulýar. Mysal hökmünde, suw mukdaryny sazlaýjy we ölçeyji turbaly desgalar bolup biler.

Matubiň teklipe edýän turbaly suw mukdaryny sazlaýjy we ölçeyji desgasynyň bir görnüşini 8.3-nji suratda görkezilen.



8.3-nji surat. Matubiň suw mukdaryny sazlaýjy we ölçeyji desgasy.

8.4. Matubiň suw mukdaryny sazlaýjy we ölçeýji desgasyň häsiýetnamasy

8.3-nji tablisa

T/b	Ady	Şertli belgisi	Ölçeg birligi	Ölçegi
1	Ölçeýän suw mukdary	Q	m^3/s	0,5- 5
2	Suwuň çykýan ýerinde oturtmanyň diametri	d	m	0,74D
3	Konus şekilli oturtmanyň uzynlygy	L_H	m	D
4	Konus şekilli oturtmanyň diametri	D	m	0,3-1,5
5	Desganyň başynda we soňunda suw derejeleriniň gatnaşygy	Δh	m	0,005-0,5
6	Desganyň önünde suwuň çuňlugy	h	m	>D+0,05
7	Desganyň yz tarapynda suwuň çuňlugy	h_u	m	>d+0,05
8	Iň uly we iň kiçi suw mukdarlarynyň gatnaşygy	$N=Q_{\max} / Q_{\min}$	-	3 – 5

Matubiň suw mukdaryny sazlaýjy we ölçeýji desgasyndan geçýän suw mukdary desganyň önünde we yzynda bolan suw derejeleriniň aratapawudynyň ölçegleri esasynda tablisalardan, arabaglanyşyk egri çyzyklaryndan ýa-da şu aňlatma bilen kesgitleýär:

$$Q = m \omega_c \sqrt{2g \Delta h}, \quad (8.3)$$

bu ýerde

Q – suw mukdary, m^3/s ;

ω_c – oturtmanyň iň dar ýeriniň kese-kesiginiň meýdany:

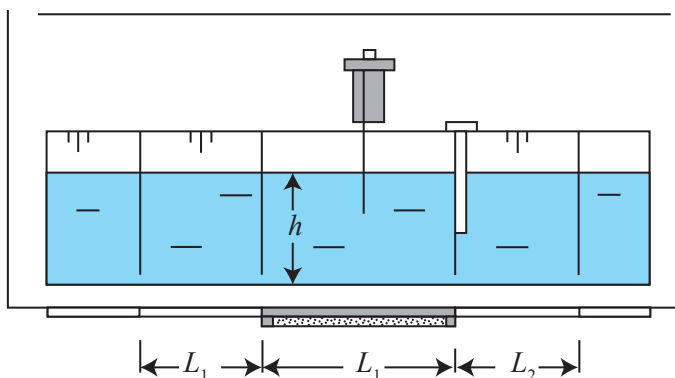
$$\omega_c = \pi d^2 / 4;$$

m – mukdarlyk koeffisiýenti, $m = 0,9 \dots 0,95$;

g – erkin gaçmanyň tizlenmesi, $g = 9,81 \text{ m/s}^2$;

Δh – suw derejeleriniň aratapawudy, m .

Suw mukdaryny sazlaýjy we ölçeýji desganyň suw mukdarynyň ölçeg ýalňyşlyklary $\pm 3 \dots 5\%$ ýetýär. Desgalarda köp görnüşli suw



8.5-nji surat. Berkidilen zolakly Matubiň hana suw ölçýji nokadynyň gurluşy

8.5. Berkidilen zolakly Matubiň hana suw ölçýjisiniň häsiýetnamasy

8.4-nji tablica

T/b	Ady	Şertli belgisi	Ölçeg birligi	Sany
1.	Suw mukdary	Q	m^3/s	25-250
2.	Suwuň çuňlugy	h	m	0,5-5
3.	Düýbüniň ini	bk	m	10-100
4.	Suw akymynyň tizligi	V	m/s	0,2-2,5
5.	Iň uly we iň kiçi suw mukdarlarynyň gatnaşygy	$N=Q_{\max}/Q_{\min}$	-	< 25
6.	Beton berkitmesiniň uzynlygy	L_f	m	1-5
7.	Daş berkitmesiniň uzynlygy	L_1	m	(1-10) b_k
8.	Daş berkitmesiniň uzynlygy	L_2	m	(1-5) b_k

B.Saparowyň, M.Garagulowyň, G.Kurtöwezowyň maglumatlaryna görä, 1980-nji ýylda Garagum derýasynyň 690-njy we 710-njy kilometrlerindäki hana suw ölçýji gidrometriki gözegçilik nokadynda suw mukdarlarynyň we suw derejeleriniň arabaglanyşygy 8.4-nji tablisada berlen.

Suw mukdarlaryny ölçegler esasynda kesgitlemegiň analitik usuly. Suw mukdarlaryny kesgitlemek üçin nowhananyň bellibir uzynlygynyň başynda we ahyrynda hemişelik ýa-da wagtlaýyn gözegçilik nokatlary saýlanyp alynýar. Suw ýitgilerini kesgitlemek üçin saýlanyp alnan nowhananyň bölegi şu bellenen talaplara laýyk gelmelidir:

- nowhananyň düýbi we ýapgytlary durnukly bolmaly;
- suw derejeleri we mukdary üýtgemän durnukly bolmaly;
- suw ölçegleri geçirilýän nokadyň ýerleşýän ýerinde nowhananyň hanasy göni bolmaly;
- nowhananyň suw ölçegleriniň geçirilýän gözegçilik nokady gidrometrik köpri, suw derejelerini ölçýji enjam we belentlik nokady (reper) bilen üpjün edilmelidir;
- suw mukdarynyň ölçeg işleri geçirilende nowhanadaky suw akymynyň düzgüni (suw derejesi we mukdary) üýtgedilmeli däldir;
- suw ýitgileriniň ölçeg işleriniň geçirilýän pursatlary nowhananyň bellenen böleginde suw paýlaýjy we taşlaýjy desgalar bar bolsa olar beklenmelidir;
- ýapylan gatlaldardan syzylýp geçýän suw mukdary ölçelip, hökmany ýagdaýda hasaba alynmalydyr.

Nowhananyň inine garamazdan, suw mukdarynyň ölçegleri geçirilýän ýerinde onuň kese-kesiginde suw çuňluklary 20-den gowrak bolan dikliklerde kesgitlenmelidir (nowhananyň ini 5 *m*-den kiçi bolanda 10-15 diklik, 5*m*-den uly bolanda 15-20 sany diklik almak bolar).

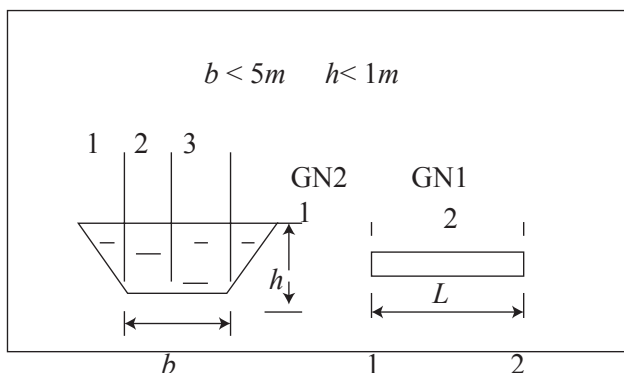
Suwuň akýan tizligi pyrlawaçlar bilen tizlik dikliklerinde kesgitlenýär. Tizlik diklikleri nowhananyň inine we çuňlugyna baglylykda belleniýär. Adaty nowhananyň ini 5 *m*-den kiçi bolanda 3-4 tizlik diklikleri 6-dan 20 *m*-e çenli bolanda 5-9 tizlik diklikleri, nowhananyň ini 20 *m*-den uly bolanda tizlik diklikleriniň sany 7-10-a ýetýär.

Takmynan gözegçilik nokadyndaky kesimde şu tizlik dikliklerini kabul edip bolar:

- nowhananyň ini 5 *m*-den we çuňlugy 1 *m*-den kiçi bolanda 3 sany tizlik dikligi;

- nowhananyň ini 5 m -den kiçi we çuňlugy 1 m -den uly bolanda 5 sany tizlik diklikleri;
- nowhananyň ini 5 m -den uly we çuňlugy 1 m -den kiçi bolanda 5 sany tizlik diklikleri;
- nowhananyň ini 5 m -den uly we çuňlugy 1 m -den uly bolanda 7 sany tizlik diklikleri;
- nowhananyň ini 10 m -den 20 m aralykda bolanda 9 sany tizlik diklikleri we 20 m -den uly bolanda 10 sany tizlik diklikleri kabul edilýär.

Tizlik diklikleriniň nowhananyň ini boýunça ýerleşdirilişi 8.6-njy suratda görkezilen. Ýapgytda ýerleşen gyraky tizlik dikligi ýapgydyň düýbünde ýerleşen diklik bilen we suwuň ýüzüniň kesişýän ýerine çenli bolan aralygyň ortasynda ýerleşýär. Ortaky tizlik dikligi nowhananyň düýbünüň merkezi okunda ýerleşdirilýär. Tizlik diklikleri gidrometrik köprüjigiň ýokary tarapynda ýa-da gözegçilik nokadyndan geçirilen trosda (demir tanapynda) berk we gowy saýgarylýan bellikler bilen bellenilýär. Ähli tizlik diklikleri şol bir wagtda çuňluk diklikleri hem bolup hyzmat edýär we çuňluk diklikleriniň umumy sanyna girizilýändir.

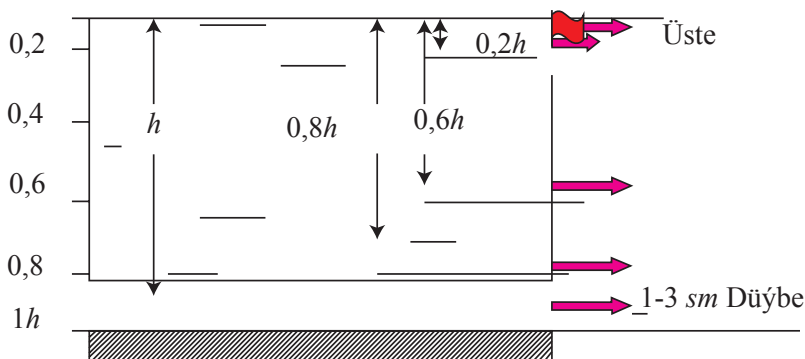


8.6-njy surat. Suw ýitgileri kesgitlenýän nowhananyň bölegindäki gözegçilik nokatlarynda suw mukdaryny kesgitlemek üçin tizlik diklikleriniň ýerleşdirilişi: 1-3 – bellenilýän tizlik diklikleri; h – suwuň çuňlugy; b – nowhananyň düýbünüň ini; L – nowhanada suw ýitgileri kesgitlenilýän aralyk; GN1 – birinji I-I kesimdäki gözegçilik nokady; GN 2 – 2- 2-nji kesimdäki gözegçilik nokady.

Bellenilen her diklikdäki suw akymynyň ortaça tizligi aýry nokatlarda geçirilýän ölçeg tizlikleriň esasynda hasaplanyp çykarylýar. Gidrometriýada her tizlik dikliginde suwuň çuňlugyna baglylykda 5, 3, 2 we 1 nokatlarda gidrometriki pyrlawaçlaryň kömegi bilen tizlik ölçegleri alynýar. Tizlik dikliginde ölçeg edilýän nokatlar 8.7-nji suratda görkezilen.

Tejribede köp halatlarda tizlik dikliklerinde ölçegler 3 nokatlarda geçirilýär. Suwuň çuňlugy pes, ýeterlik bolmadyk ýagdaýynda ölçegler 2 ýa-da 1 nokatda geçirilýär. Suwuň çuňlugy 40 sm-den az bolanda 1 nokatda geçirilýändir.

Tizlik dikligindäki suw akymynyň ortaça tizligi 3 nokatda ölçeg geçirilende (0,2h; 0,6h; 0,8h) şu aňlatma bilen hasaplanýar:



8.7-nji surat. Tizlik dikliginde pyrlawaç bilen suw akymynyň tizliklerini ölçeg edilýän nokatlaryň ýerleşşi (köp nokatly jikme-jik usuly).

$$g_{or} = (g_{0,2} + 2g_{0,6} + g_{0,8}) / 4; \quad (8.4.)$$

ölçegler 2 nokatda geçirilende (0,2h; 0,8h)

$$g_{or} = (g_{0,2} + g_{0,8}) / 2; \quad (8.5.)$$

şeýle-de 1 nokatda geçirilende $g_{or} = g_{0,6}$, m/s.

Suwuň tizligi 5 nokatda ölçeg edilende diklikdäki ortaça tizlik aşakdaky aňlatma bilen hasaplanýar:

$$g_{or} = 0,1(g_{üst} + 3g_{0,2} + 3g_{0,6} + 2g_{0,8} + g_{düý}), \quad (8.6.)$$

bu ýerde

g_{or} – diklikdäki ortaça tizlik, m/s

$\vartheta_{üst}, \vartheta_{0,2}, \vartheta_{0,6}, \vartheta_{0,8}$ we $\vartheta_{düý}$ – tizlik dikliginiň üste ýakyn, $0,2h, 0,6h, 0,8h$ we düýbe ýakyn çuňluklaryndaky nokatlarda pyrlawaç bilen ölçeg edilen suw akymynyň tizlikleri, m/s.

Belli bir nokatda suwuň akýan tizligi gidrometriki pyrlawajyň aýlaw tizligine görä peýdalanylýan pyrlawajyň hususy şahadatnamasyndaky egri çyzygyndan $\vartheta = f(h)$ alynýar. Pyrlawajyň aýlaw tizligi bolsa şu aňlatma bilen hasaplanýar:

$$n = N / T, \quad (8.7.)$$

bu ýerde

n – ölçeg edilýän nokatda pyrlawajyň aýlaw tizligi (bir sekundaky aýlaw sany);

N – şol nokatda pyrlawajyň aýlawlarynyň sany (sanawjynyň görkezijisi);

T – ölçegiň dowamlylygy (sekundomeriň görkezijisi).

Nokatda geçirilýän ölçegiň dowamlylygy 100 sekunddan az bolmaly däldir.

Nowhananyň gözegçilik nokatlarynda ölçegler esasynda kesgitlenen dikliklerdäki suwuň çuňluklary we ortaça tizlikleri boýunça analitiki usulda suw mukdary şu aňlatma bilen kesgitlenilýär:

$$Q = K\vartheta_1 \omega_0 + \omega_1 (\vartheta_1 + \vartheta_2) / 2 + \dots + \omega_{n-1} (\vartheta_{n-1} + \vartheta_n) / 2 + K\omega_n \vartheta_n, \quad (8.7.)$$

bu ýerde

Q – ölceg edilýän gözegçilik nokadynda nowhananyň suw mukdary, m^3/s ;

$\vartheta_1, \vartheta_2 \dots \vartheta_n$ – tizlik dikliklerindäki suw akymalarynyň ortaça tizligi, m/s;

ω_{0b} – kenar bilen 1-nji tizlik dikliginiň arasyndaky suw akymynyň kese-kesiginiň meýdany, m^2 ;

ω_{1b} – 1-nji we 2-nji tizlik diklikleriniň arasyndaky suw akymynyň kese-kesiginiň meýdany, m^2 ;

ω_{nb} – soňky tizlik dikliginiň hem-de kenar bilen aralykdaky suw akymynyň kese-kesiginiň meýdany, m^2 ;

K – tejribe esasynda kesgitlenýän köpeldiji;

- ýalpak kenarly nowhanada, kenardaky suwuň çuňlugy 0-a deň bolanda $K = 0,7$;
- kert kenarly nätekiz gyralary bolan nowhanada $K = 0,8$;
- kert kenarly tekiz gyralary bolan nowhanada $K = 0,9$;
- kenarlarynda suwuň ýygnanyp akmaýan ýerli bölekleri bolanda $K = 0,5$.

Tizlik diklikleriniň arasyndaky suw akymynyň kese-kesikleriniň meýdanlary şu bellenen aňlatmalar bilen hasaplanyp çykarylýar (8.8-nji surat):

- kenar bilen 1-nji tizlik dikliginiň arasynda:

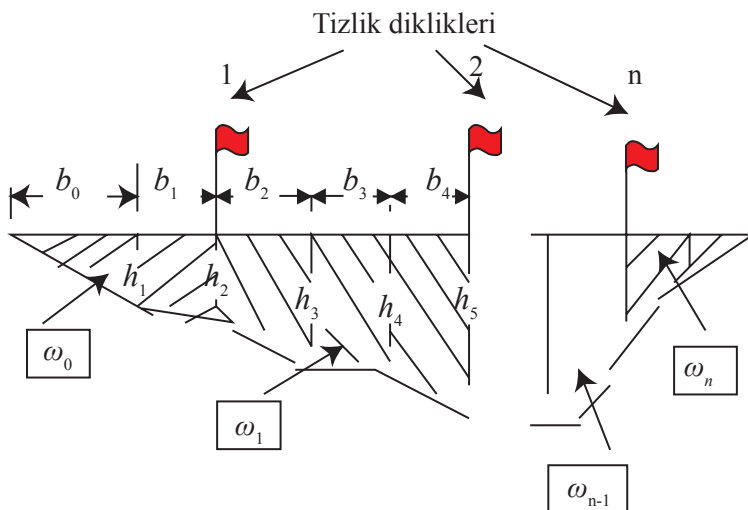
$$\omega_0 = h_1 b_0 / 2 + (h_1 + h_2) b_1 / 2; \quad (8.9.)$$

- 1-nji we 2-nji diklik tizlikleriniň arasynda:

$$\omega_1 = (h_2 + h_3) b_2 / 2 + (h_3 + h_4) b_3 / 2 + (h_4 + h_5) b_4 / 2$$

we ş.m,

bu ýerde b_0, b_1, b_2, b_3 – nowhananyň ini boýunça kenardan başlap, 1-nji, 2-nji, 3-nji, 4-nji, 5-nji çuňluk diklikleriniň aralyklary, m ;



8.8-nji surat. Nowhananyň gözegçilik nokadynda çuňluk diklikleriniň ölçegleri boýunça tizlik diklikleriniň aralygyndaky suw akymynyň kese-kesikleriniň meýdanlarynyň hasaplanýş çyzygysy:
– suw akymynyň tizligini ölçemek üçin niýetlenen diklikler.

h_1, h_2, h_3, h_4, h_5 – 1-5-nji çuňluk dikliklerinde ölçeg esasynda kesgitlenen suwuň çuňluklary, m .

Nowhananyň bellenen GN 1 gözegçilik nokadynda analitik usulda suw mukdaryny kesgitlemegiň mysaly hasaplamalary 8.5 we 8.6 tablisalarda berilýär. Ikinji GN 2 gözegçilik nokadynda nowhananyň suw mukdary ýokarda görkezilen tertipde ýerine ýetirilýär.

8.5-nji tablisa

Nowhananyň bellenen gözegçilik nokadynyň kese-kesiginde ýerleşýän tizlik dikliklerinde gidrometrik pyrlawajyň kömegi bilen nokatda ölçeg geçirip, ortaça tizligi kesgitlemegiň mysaly hasaplamalary

Tizlik dikliginiň tertip belgisi	Tizlik dikliginde suwuň çuňlugy, h, m	Gidrometrik pyrlawaç bilen ölçeg geçirilýän çuňluk		Ştangadaky çuňluk (düýbünden alnanda), m	Jaň sany (signal)	Aýlaw sany, $N, aý$	Ölçeğiň dowamlylygy, T, sek	1 sekuntdaky aýlaw sany, $n aý/sek$	Pyrlawajyň hususy egri çyzygyndan kesgitleňýän suw akymynyň tizligi, m/s	Tizlik dikliginde hasaplanan ortaça tizlik, $m/s, g_c$
		Çuňluk nokatlary	Çuňluk (suwuň ýüzünden alnanda), m							
1.	1,69	0,2h 0,8h	0,34 1,35	1,35 0,34	12 8	240 160	126 114	1,9 1,4	0,48 0,32	0,38
2.	1,86	0,2h 0,8h	0,37 1,49	1,49 0,37	20 16	420 320	111 115	3,60 2,78	0,81 0,63	0,72
3.	1,66	0,2h 0,8h	0,33 1,33	1,33 0,33	20 16	400 320	102 120	3,92 2,67	0,88 0,60	0,74
4.	1,73	0,2h 0,8h	0,35 1,38	1,38 0,35	24 16	480 320	115 100	4,17 3,20	0,94 0,72	0,83
5.	2,00	0,2h 0,8h	0,40 1,60	1,60 0,40	20 16	400 320	98 115	4,08 2,78	0,92 0,63	0,78
6.	1,70	0,2h 0,8h	0,34 1,36	1,36 0,34	20 12	400 240	104 109	3,85 2,20	0,86 0,50	0,68
7.	0,95	0,2h 0,8h	0,19 0,76	0,76 0,19	8 12	160 240	95 135	1,68 1,78	0,38 0,41	0,40

**Nowhananyň bellenen GN1 gözegçilik nokadynyň
kese-kesiginden akyp geýän suwuň mukdaryny analitik
usul bilen kesgitlemegiň mysaly hasaplamalary**

Nowhanada suwuň çuňlugyny ölçemek					Çuňluk diklikleriniň aralygy b_p, m	Suw akymynyň kese-kesiginiň diklikler aralygyndaky meýdany, m^2		Ortaça tizlik, m/s		Tizlik diklikleriniň aralygyndan akyp geýän suwuň mukdary, m^3/s
Çuňluk diklikleriň aralygy, t/b	Tizlik diklikleriň ýeriniň t/b	Hemişelik başlangyçdan bolan aralyk, m	Çuňluk, m			Çuňluk diklikleriň aralygynda	Tizlik diklikleriň aralygynda, ω_i	Tizlik dikliklerinde hasaplanan ortaça tizlik, ϑ_i	Tizlik diklikleriň aralygynda	
Sag kenary	6,00	0,20								
1	2	3	4	5	6	7	8	9	10	11
			0,28	1,50	0,42					
1.	1	7,50	0,55				1,80	0,38	0,27	0,49
			0,92	1,50	1,38					
2.		9,00	1,30							
			1,48	1,50	2,22					
3.	2	10,50	1,67				4,86	0,72	0,55	2,67
			1,76	1,50	2,64					
4.		12,00	1,84							
			1,79	1,50	2,68					
5.	3	13,50	1,74				5,22	0,74	0,73	3,81
			1,69	1,50	2,54					
6		15,00	1,64							
			1,64	1,50	2,46					
7	4	16,50	1,65				4,98	0,83	0,78	3,88
			1,68	1,50	2,52					
8		18,00	1,71							
			1,82	1,50	2,73					

1	2	3	4	5	6	7	8	9	10	11
9	5	19,50	1,92				5,65	0,78	0,80	4,52
				1,95	1,50	2,92				
10		21,00	1,98							
				1,98	1,50	2,97				
11	6	22,50	1,98				5,94	0,68	0,73	4,33
				1,98	1,50	2,97				
12		24,00	1,98							
				1,46	1,50	2,19				
13	7	25,50	0,93				2,19	0,40	0,54	1,18
				0,46	1,30	0,60				
Çep kenary		26,80	0,00				0,60		0,28	0,17

$$F_1=31,2$$

$$Q_1=21,05$$

Meýdan şertlerinde nowhanada analitik, tizlik – meýdan usuly bilen suw mukdary kesgitlenende ýalňyşlyklaryň takmynan ululygy adaty $\pm 5\div 7\%$ bolup, käbir ýagdaýda $\pm 10\div 12\%$ ýetýär [16,60]. Bu usul bilen suw mukdary takyk ölçegler esasynda kesgitlenende ýalňyşlyklar 2 esse azalýar we ortaça $\pm 1\div 2\%$ bolup, ýalňyşlyk çäkleri $\pm 2,5\div 5\%$ -e ýetýär.

Suw mukdarynyň ölçegleri geçirilende onuň takyklygyna birnäçe tötänden we hemişe bolup durýan ýalňyşlyklar täsir edýär. Tötänden bolýan ýalňyşlyklar suw akymynyň kese-kesiginiň meýdanyň ölçeglerinde bolýandygyny bellemeli. Hemişe goýberilýän ýalňyşlyklar suwuň tizligini ölçýän pyrlawajyň berýän ýalňyşlyklary bolup biler.

Umuman, suw mukdarynyň ölçeginde bolýan ýalňyşlyk şu aňlatma bilen hasaplanýar:

$$\pm \Delta Q_{\%} = (Q_{\text{ölç}} - Q_x) 100\% / Q_x, \quad (8.10.)$$

bu ýerde

ΔQ we $\Delta Q_{\%}$ – ölçegdäki suw mukdarynyň ýalňyşlygy, m^3/s we %;

$Q_{\text{ölç}}$ – ölçegler esasynda kesgitlenen suwuň mukdary, m^3/s ;

Q_x – suwuň hakyky mukdary, m^3/s .

Mysal üçin, nowhanadan akyp geçýän hakyky suw mukdary $1 \text{ m}^3/\text{s}$ bolanda, esasy ölçegler geçirilende adaty ýalňyşlyk $\pm 50 \div 70 \text{ l/s}$, takyk ölçeglerde bolsa $\Delta Q = \pm 25 \div 50 \text{ l/s}$ deň bolýar.

Ýokarky we aşaky kesimlerinde (gözegçilik nokatlarynda) suw mukdarlary analitik usuly bilen kesgitlenende suw ýitgileri boýunça ýalňyşlyk şu aňlatmalaryň esasynda hasaplanýar:

$$Q_x = q_{\text{ölç}} \pm \Delta q, \quad (8.11.)$$

$$\pm \Delta q = q_{\text{ölç}} - q_x, \quad (8.12.)$$

$$\pm \Delta q_{\%} = (q_{\text{ölç}} - q_x) 100 \% / q_x, \quad (8.13.)$$

bu ýerde

Δq we $\Delta q\%$ – suw ýitgileri boýunça ýalňyşlyk, m^3/s we $\%$;

$q_{\text{ölç}}$ – ölçegler esasynda kesgitlenen suw ýitgileri, m^3/s ;

q_x – hakyky suw ýitgileri, m^3/s .

Suw mukdary ölçelende bolýan ýalňyşlyklary hasaba almak bilen:

$$\begin{aligned} Q_x &= Q_{x1} - Q_{x2}; \\ Q_{x1} &= Q_{\text{ölç1}} \pm \Delta Q_1; \\ Q_{x2} &= Q_{\text{ölç2}} \pm \Delta Q_2, \end{aligned}$$

bu ýerde

Q_{x1} we Q_{x2} – nowhananyň böleginiň 1-nji we 2-nji gözegçilik nokatlarynda hakyky suw mukdarlary, m^3/s ;

$Q_{\text{ölç1}}$ we $Q_{\text{ölç2}}$ – şol gözegçilik nokatlarda ölçelen suw mukdarlary, m^3/s ;

$\pm \Delta Q$ we $\pm \Delta Q_2$ – şol gözegçilik nokatlarynda suw mukdarynyň ölçeglerinde bolan ýalňyşlyklar, m^3/s .

Onda, suw ýitgileriniň ýalňyşlygy şu zyzgiderlikde kesgitlenir:

$$\begin{aligned} \pm \Delta q &= q_{\text{ölç}} - (Q_{x1} - Q_{x2}) = q_{\text{ölç}} - [(Q_{\text{ölç1}} \pm \Delta Q_1) - (Q_{\text{ölç2}} \pm \Delta Q_2)] = \\ &= q_{\text{ölç}} - [Q_{\text{ölç1}} - Q_{\text{ölç2}} \pm \Delta Q_1 \pm \Delta Q_2]. \\ Q_{\text{ölç1}} - Q_{\text{ölç2}} &= q_{\text{ölç}} \\ \pm \Delta q &= q_{\text{ölç}} - [q_{\text{ölç}} \pm \Delta Q_1 \pm \Delta Q_2] \\ \pm \Delta q &= \pm \Delta Q_1 \pm \Delta Q_2. \end{aligned} \quad (8.14.)$$

Netijede, 1-nji we 2-nji gözegçilik nokatlarynda analitiki usul bilen ölçeg edilen suw mukdarynda dürli tarapa bolan ýalňyşlyklaryň ($+\Delta Q_1$ we $-\Delta Q_2$ ýa-da $-\Delta Q_1$ we $+\Delta Q_2$) täsiri suw ýitgilerini kesgitlemekde has hem ýokary bolýandygyny bellemeli. Bir tarapa goýberilen ýalňyşlyklar ($+\Delta Q_1$ we $+\Delta Q_2$ ýa-da $-\Delta Q_1$ we $-\Delta Q_2$) bolsa, olar gysgalyp suw ýitgileriniň ýalňyşsyny peseldýär. Mysal üçin, birinji gözegçilik nokadynda suw mukdary $\Delta Q_1 = +30$ l/s -da ýalňyşlyk bilen kesgitlenen bolsa, ikinji gözegçilik nokadynda $\Delta Q_2 = -30$ l/s -da ýalňyşlyk edilen bolsa, onda suw ýitgileri kesgitlenende ýalňyşlyk $\Delta q = +60$ l/s -da ýetýär we 2 esse ulalýar. Eger-de suw mukdary ölçelende ýalňyşlyk bir tarapa bolanda $\Delta Q_1 = +30$ l/s we $\Delta Q_2 = +30$ l/s, onda suw ýitgileriniň ýalňyşlygy Δq nola deň bolýar.

Suw ýitgileriniň ölçegleriniň takyklygyny ýokarlandyrmak üçin takyk ölçegleri geçirmek (5 nokatda tizlik kesgitlemek), ölçegleriň sanyny köpeltmek (her gözegçilik nokadynda azyndan 3-4 gezek ölçegleri geçirmek), nowhananyň ölçeg edilýän böleginiň uzynlygyny uly edip almak nowhananyň ölçeg edilýän böleginde suwy alýan desgalary suw syzylmaz ýaly edip, doly ýapmak maslahat berilýär.

Käbir halatlarda bu usul bilen aýry ölçegleriň esasynda suw ýitgilerini kesgitlemegiň mümkin däldiginem bellemeli. Mysal üçin, nowhananyň suw mukdary uly we ýitgileri az bolan halatlarda, şeýle ýagdaý ýüze çykýar.

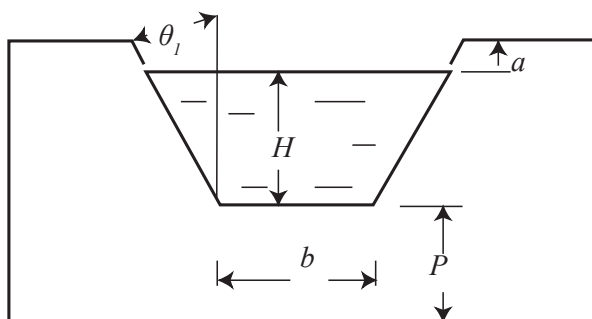
Garagum derýasy ýaly nowhananyň hakyky suw mukdary 70 m³/s, ýitgileri kesgitlenýän nowhananyň böleginiň uzynlygy $L = 10$ km we 1 km uzynlygynda ýitgiler 25 l/s -da deň diýip hasap etsek, onda şol bölekde ýitýän suw mukdary $0,25$ m³/s ýa-da 250 l/s -da deň bolýar.

Ölçegler esasynda analitik usuly bilen kesgitlenilýän suw mukdarynyň ýalňyşlygy ortaça 6% , bu bolsa $\pm 4,2$ m³/s ýa-da ± 4200 l/s deňdir. Suw ýitgileri 2 gözegçilik nokadynda ölçelen suw mukdarlarynyň aratapawudy boýunça kesgitlenenden soň bu ýalňyşlyk 2 esse köpeliş $\pm 8,4$ m³/s -a ýetip biler. Hakyky suw ýitgileri bolsa $0,25$ m³/s -da deňdir. Görşümüz ýaly, analitik usulyň berýän takyklygy suw ýitgileriniň mukdaryndan 3–4 esse diýen ýaly pes. Elbetde, bu ýagdaýda analitik usul bilen suw mukdaryny ölçäp suw ýitgilerini kesgitlemegiň hiç-hili netije bermejekdigi mese-mälim bolup durýar.

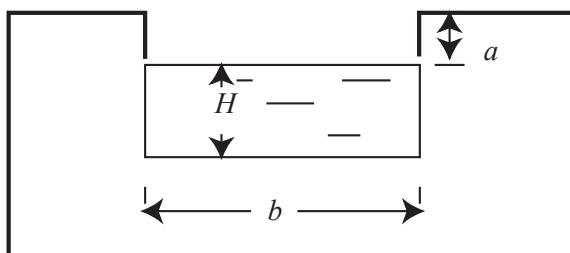
Suw ýitgilerini kesgitlemek üçin suw mukdaryny gidrometrik usulynyň analitik «meýdan-tizlik» ugry bilen kesgitlemegiň taýklygynyň ýeterlik dældigini S.R. Offengeýden hem belläp geçýär. Şol sebäpli Garagum derýasynda suw ýitgileri suw deňagramlyk usuly esasynda kesgitlenýär.

Ölçeyji gurallar bilen nowhananyň suw mukdaryny kesgitlemek usuly. Açyk hem-de suw mukdarlary adaty $3\text{m}^3/\text{s}$ -dan kän bolmadyk, kiçi nowhanalarda suw mukdary suw ölçeyji gurallaryň kömegi bilen hem kesgitlenip bilner. Bu gurallara dürli görnüşli suw ölçeyji, ýuka diwarly bent gädikleri (wodosliwler) we suw ölçeyji, kesilen konus görnüşündäki oturtmalary (nasadkalary) degişlidir.

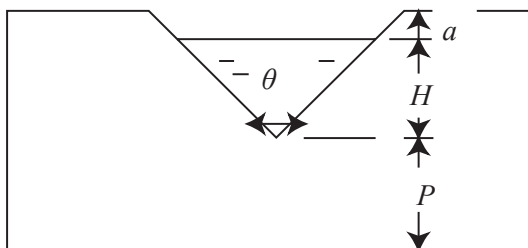
Suw ölçeyji ýuka diwarly bent gädikleri görnüşleri boýunça trapesiýa, gönüburçly we seýrek peýdalanylýan üçburçly, parabola we radial şekilli bolýarlar. Ýuka diwarly bent gädikleri 8.9.-nny suratda görkezilen.



Ýuka diwarly trapesiýa şekilli suw ölçeyji bent gädigi: gapyrgasynyň ýapgytlyk burçy $\theta_1=14^\circ$ ýa-da ýapgytlyk koeffisiýenti $m=\text{tg } \theta_1=0,25$ -e deň bolan Çippolettiniň bent gädigi.



Ýuka diwarly gönüburç şekilli suw ölçeyji bent gädigi.



Ýuka diwarly üçburçluk şekilli suw ölçeyji bent gädigi: ölçeg edilyän suwuň mukdaryna baglylykda gapyrgalarynyň $< \theta$ burçy $20-120^\circ$ bolup biler; has giňden ulanylýany bolsa $\angle \theta = 90^\circ$, Tomsonyň bent gädigidir.

8.9-njy surat. Ýuka diwarly suw ölçeyji bent gädikleri:

b –bent gädiginiň bosagasynyň ini; H –bosagada suwuň basyşy (dyňzawy);
 P –bent gädiginiň bosagasynyň beýikligi.

Suw ölçeyji bent gädikleri kiçi ölçegdäki göçme we hemişelik ulanylýanlary bolup, olar demir, beton, plastmassa ýa-da agaç materialaryndan ýasalyp bilner.

Trapesiýa şekilli Çippolettiniň bent gädiginden erkin ýagdaýdaky akymda geçýän suw mukdaryny şu aňlatma bilen hasaplap bolar:

$$Q = 1,86 b H^{3/2},$$

bu ýerde

Q – suwuň mukdary, m^3/s ;

b – bent gädiginiň bosagasynyň ini, m ;

H – bosagada suw basyşy (dyňzawy), m .

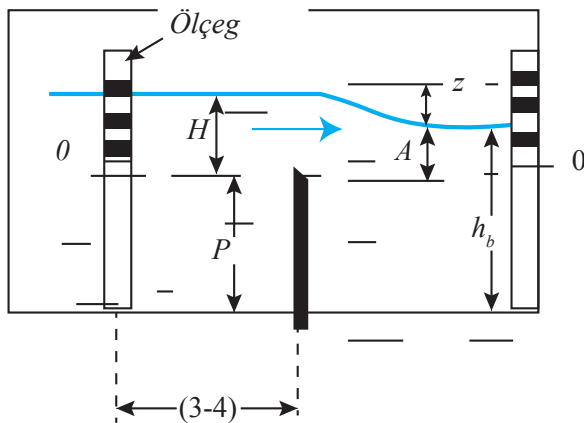
Üçburç şekilli Tomsonuň bent gädigi $50 l/s$ -den az bolan suw mukdaryny ölçemek üçin niýetlenendir. Tomsonyň bent gädiginden erkin ýagdaýdaky akymda geçýän suw mukdary aşakdaky aňlatma bilen hasaplanýar:

$$Q = 1,4 H^{5/2}.$$

Bosagada suw basyşyny kesgitlemek üçin ölçeg reýkalary dikilýär. Reýkanyň «0» başlangyç belligi bent gädiginiň derejesi bilen deň bolmaly. Reýka bent gädiginiň ön tarapyndan $1-1,5 m$ aralykda dikil-

ýär. Bent gädigi nowhananyň hanasyna perpendikulýar edip goýulmalydyr. Ýuka diwarly demir bent gädigi nowhananyň düýbüne we ýapgytlygyna ýeterlik çuňlukda kakylp berkidilýär, soňra suw syzylp geçýän ýerleri toprak we laý bilen gömülip ýapylýar hem-de ähli suw diňe bent gädigidinden nowhananyň gädigidinden, geçür ýaly edilýär. Bent gädigini nowhananyň ortarasynda ýerleşdirmeli. Gädigiň ýiti tarapy suw akymyň gelýän tarapynda ýerleşdirilýär. Suwuň dyňzawy (H) bent gädiginiň ininiň $1/3$ böleginden uly bolmaly däldir. Eger-de bu şert berjaý edilmeyän bolsa, onda ölçegi boýunça uly bent gädigi peýdalanylmaladyr. Bent gädiginiň golaýynda suwuň akym tizligi $0,3 \text{ m/s}$ -dan geçmeli däldir, şonuň üçin käbir ýagdaýlarda bent gädiginiň önünde hananyň ini giňeldilýär ýa-da köşeşdiriji howuz gurulýar.

Suw ölçýji bent gädikden suw akymynyň erkin ýagdaýyna ýa-da gark bolan ýagdaýlarynda duş gelip bolýar. Erkin ýagdaýda işleýän bent gädiginde suw mukdary ýokary takyklyk bilen kesgitlenýär we ýalňyşlyk 1% -den geçmeýär. Bent gädigidinden suwuň erkin we gark bolan ýagdaýdaky akyp geçişiniň çyzgydaky şekili 8.10-njy suratda görkezilýär.



Suw ölçýji bent gädigidinden gark bolan ýagdaýda suwuň akyp geçişi.

8.10-njy surat. *Suw ölçýji bent gädiklerinde suw akymalarynyň erkin we gark bolýan ýagdaýlaryndaky görnüşleri.*

Suw ölçeyji bent gädikleri hemişelik we göçme görnüşinde bolup bilýär. Hemişelik hyzmat edýän bent gädikleri beton fundamentde gurnalýar. Bu görnüşli bent gädikleri gözegçilik nokadynda nowhanadan akyp geçýän suw mukdaryny üznüksiz ölçemek üçin hyzmat edýär. Göçme görnüşdäki bent gädiklerini gurnamak üçin kän zähmet talap edilmeyär we ölçeg geçirilenden soň olary başga ýere göçürmek bolýar. Göçme suw ölçeyji bent gädikleri bilen ölçeg edilýän suw mukdarlary adaty $0,5 \text{ m}^3/\text{s}$ -dan geçmeyär.

Iwanowyň suw ölçeyji bent gädigini suw akymynyň erkin we gark bolan ýagdaýlarynda hem ulanyp bolýar. Gark bolan ýagdaýdaky bent gädikleri kiçi eňnidi bolan nowhanalarda $3\text{-}5 \text{ m}^3/\text{s}$ -da çenli bolan suw mukdaryny ölçemek üçin ulanyp bolar. Gädigiň garklyk derejesi 80% -den geçmeli däldir ($\check{Z}/H < 0,8$). Suwuň basyşy (H) bosaganyň $1/3$ ininden geçmeli däl. Gark bolan ýagdaýda suw ölçeyji bent gädigidin akyp geçýän suw mukdary tablisadan alynýar ýa-da aşakdaky aňlatma bilen kesgitlenýär:

$$Q = m \cdot b \cdot \sigma_n \cdot 2g \cdot H^{3/2}, \quad (8.14)$$

bu ýerde

Q – bent gädiginiň gark bolan ýagdaýynda akyp geçýän suw mukdary, m^3/s ;

b – bent gädiginiň bosagasynyň ini, m ;

g – erkin gaçmanyň tizlenmesi, m/s^2 ;

σ_n – gark bolma koeffisiýenti, Bazeniň empiriki aňlatmasy bilen hasaplanýar ýa-da tablisadan alynýar:

$$\sigma_n = 1,05 (1 + 0,2 \Delta/P) \check{Z}/H,$$

$$\check{Z} = H - a$$

\check{Z} – suw ölçeyjiniň öňündäki we yzyndaky suw derejeleriniň aratapawudy, m .

Trapesiýa görnüşli ýuka diwarly suw ölçeyji bent gädikleriniň kada ölçegleri *8.7-nji tablisada* berilýär.

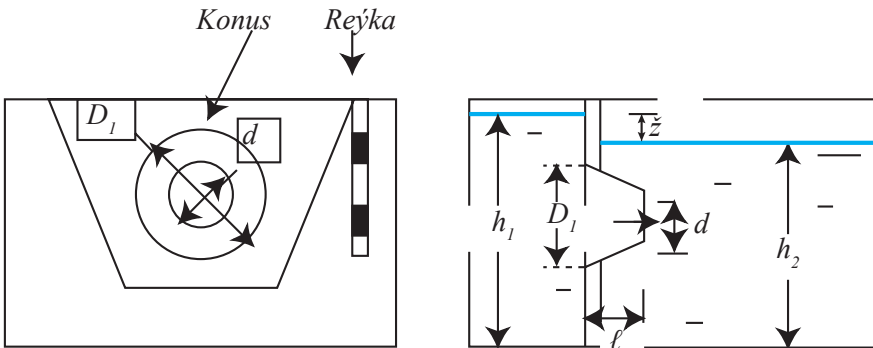
**Trapesiýa görnüşli ýuka diwarly suw ölçýji bent
gädikleriniň standart ölçegleri, sm.**

b	B	H _b	A	Ž	Ölçeg birligi
20	26	12	40	100	
50	61	22	55	120	
100	120	40	80	190	
120	146	50	90	200	

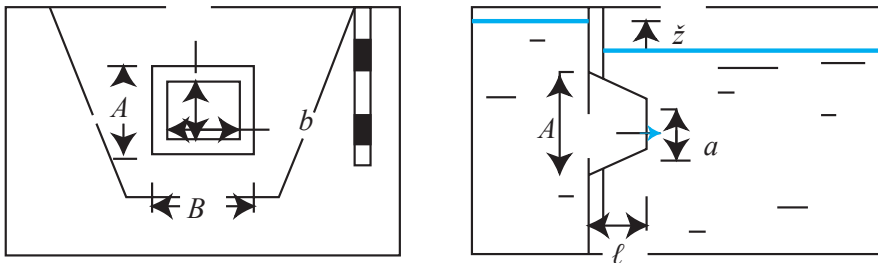
Uly bolmadyk içeri hojalyk açyk suwaryş nowhanalarynda 0,5 m³/s-da çenli bolan suw mukdarlaryny ölçemek üçin kesilen konus görnüşindäki oturtmalar (nasadkalar) hem peýdalanylýar.

Kesilen konus görnüşindäki oturtmalar tegelek, inedördül ýa-da dörtburç şekillerinde bolýar.

Kesilen konus görnüşindäki suw ölçýji oturtmalaryň kömegi bilen suw mukdary kesgitlenende ýalňyşlyk $\pm 3\%$ töweregidir. Suw ölçýji oturtmalaryň kadaly işlemegi üçin olaryň suw geçirijiligi



a) – tegelek şekilli



b) – dörtburç şekilli

8.11-nji surat. Kesilen konus görnüşindäki suw ölçýji oturtmalaryň şekilleri.

nowhananyň geçirijiligi bilen deň bolmaly, konus oturtmasy welin suw derejesiniň astynda ýerleşmelidir. Guralyň önündäki we yzynda suw derejeleriniň aratapawudy $\check{Z}=5\div 30$ sm aralykda bolmaly. Suw ölçýji oturtmadan geçýän suw mukdary oň hasaplanan tablisadan baglanyşyk egri çyzyklaryndan ýa-da ölçegleriň esasynda aňlatma bilen kesgitlenýär:

tegelek şekilli konus oturtmasy üçin:

$$Q = 3,9 \cdot d^2 \cdot \check{Z},$$

– dörtburç şekilli konus oturtmasy üçin:

$$Q = 4,1 a b \check{Z},$$

– inedördül şekilli konus oturtmasy üçin:

$$Q = 4,1 a^2 \check{Z}$$

bu ýerde

Q – kesilen konus görnüşindäki suw ölçýji oturtmalar bilen kesgitlenen suw mukdary, m^3/s ;

\check{Z} – ölçeg reýkalaryň kömegi bilen kesgitlenen suw basyşy (dyňzawy), m :

$$\check{Z} = R_o - R_y,$$

R_o we R_y – nowhanada suw ölçýji oturtmanyň önünde we yzynda reýka bilen kesgitlenýän suw derejeleri, m ;

a, b we d – suwuň çykýan ýerinde oturtmanyň deşiginiň beýikligi, ini we diametri, m .

Kesilen konus görnüşindäki suw ölçýji oturtmalarynyň ölçegleri 8.8 we 8.9-njy tablisalarda berlen.

**Tegelek şekilli kesilen konus görnüşindäki
oturtmalaryň standart ölçegleri**

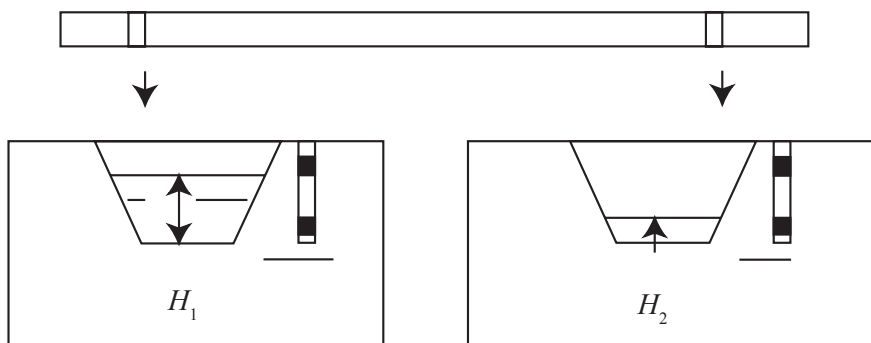
Konus oturtmanyň №	Çykalga deşiginiň diametri, <i>sm</i>	Girelge deşiginiň diametri D_1 , <i>sm</i>	Kesik oturtma konusyň uzynlygy l , <i>sm</i>	Suw derejeleriniň aratapawudy z , <i>sm</i>	Suw geçirijilik ukyby Q , <i>l/s</i>	Ölçeg belgileri
1	10	20	20	20	15	2.6 – nji a suratda berlen. $D_1=1,92d$ $l=2d$, d -suw akymynyň çykýan ýerindäki diametri.
2	15	29	30	20	35	
3	25	48	50	25	100	
4	30	57	60	25	150	
5	35	57	70	25	200	
6	40	76	80	25	300	

**Dörtburç şekilli kesilen konus görnüşindäki
oturtmalaryň standart ölçegleri**

Konus oturtmanyň №	Çykalgada deşiginiň beýikligi a , <i>sm</i>	Çykalgada deşiginiň ini b , <i>sm</i>	Girelgede deşiginiň beýikligi A , <i>sm</i>	Girelgede deşiginiň ini B , <i>sm</i>	Kesik oturtma konusyň uzynlygy l , <i>sm</i>	Suw derejeleriniň aratapawudy z , <i>sm</i>	Suw geçirijilik ukyby Q , <i>l/s</i>	Ölçeg belgileri
1	10	20	19	29	30	20	37	2.6 – nji b suratda berlen
2	15	30	29	44	45	20	82	
3	20	40	38	58	60	25	105	
4	25	50	47	72	75	25	250	
5	30	60	57	87	90	25	370	
6	35	70	66	101	105	25	500	

Suw ýitgileri gidrometriki usuly bilen, aňlatmanyň üsti bilen kesgitlenende onuň takyklygy suw mukdarynyň ölçeg takyklygyna baglydygyny ozal belläp geçipdik. Suw ölçeyji bent gädikleri bilen suw mukdary ölçenende suw ýitgileriniň mukdary ýönekeý usulda we mese-mälim görüňän ýagdaýda kesgitläp bolýar. Onuň üçin suw ölçegleri bir wagtyň dowamynda suw ýitgileri kesgitlenýän nowhananyň bellenen böleginiň başynda we soňunda 2 sany ölçegleri birmeňzeş trapesiýa şekilli bent gädikleri bilen geçirilmelidir. Ölçegleri birmeňzeş demir ýa-da plastmas materiallaryndan trapesiýa şekilli bent gädiklerini, olaryň ýönekeýligi sebäpli dürli hojalyk şertlerinde ýasamak bolýandygynam bellemeli.

Ölçegde goýlan iki bent gädikleriniň meňzeşligi sebäpli olarda bolýan hemişelik ýalňyşlyklar gysgalýar. Şonuň üçin şol ýerde suwuň mukdarlarynyň ölçegleri geçirilende eýýäm, suw ýitgileriniň bardygy bildirýär we birmeňzeş gädiklerden agyp geçýän suw derejelerinden anyk görüňär (8.12-nji surat).



1-nji gözegçilik nokadynda
gädikden agýan
suwuň galyňlygy (H_1)

2-nji gözegçilik nokadynda
gädikden agýan suwuň
galyňlygy (H_2)

8.12-nji surat. Kiçi nowhananyň L uzynlygyndaky böleginde 2 sany birmeňzeş trapesiýa şekilli bent gädigi bilen suw mukdarlarynyň ölçegi geçirilende agyp geçýän suwuň galyňlygyndan suw ýitgileriniň görüňändiginiň çyzgy üsti bilen şekillendirilişi.

Peýdalanylan edebiýatlar

1. *Gurbanguly Berdimuhamedow*. Türkmenistanyň ykdysady strategiýasy: Halka daýanyp, halkyň hatyrasyna. – A.: Türkmen döwlet neşirýat gullugy, 2010.

2. *Gurbanguly Berdimuhamedow*. Türkmenistan – melhemler mekany. – A.: Türkmen döwlet neşirýat gullugy, 2011.

3. *Gurbanguly Berdimuhamedow*. Ösüşiň täze belentliklerine tarap. VII tom. – A.: Türkmen döwlet neşirýat gullugy, 2014.

4. *Gurbanguly Berdimuhamedow*. Suw – ýaşaýyşyň we bolçulygyň çeşmesi. – A.: Türkmen döwlet neşirýat gullugy, 2015.

5. *Aşyrbaýew M. H., Mämmedow J.* Lokomotiw energetiki desgalar. Ýokary okuw mekdepleri üçin okuw kitaby. – A.: Türkmen döwlet neşirýat gullugy, 2014.

6. *Aşyrbaýew M. H., Daňatarow S.* Ýylylyk tehnikasy. Ýokary okuw mekdepleri üçin synag okuw kitaby. – A.: Türkmen döwlet neşirýat gullugy, 2011.

7. *Aşyrbaýew M.H., Bagşyyew A. A.* Sowadyjy ulaglar we ýylylyk tehnikasynyň esaslary. Ýokary okuw mekdepleri üçin okuw kitaby. – A.: Türkmen döwlet neşirýat gullugy, 2014.

8. *Aşyrbaýew M. H., Daňatarow S.* Ýyladyş. – A.: Türkmen döwlet neşirýat gullugy, 2012.

9. *Альтшуль А.Д.* Гидравлика и аэродинамика/А.Д. Альтшуль, А.С. Живатовский, Л.П. Иванов. – М.: Стройиздат, 1987. 256 с.

10. *Константинов Ю.М.* Гидравлика: учебник/Ю.М. Константинов. 2-е изд. – Киев: Высшая школа, 1988. 398 с.

11. Примеры расчетов по гидравлике/под ред. А.Д. Альтшуля. – М.: Стройиздат, 1977.

12. Справочник по гидравлике/ под ред. В.А. Большакова. Киев: Высшая школа, 1977. 343 с.

13. Справочник по гидравлическим расчетам/под ред. П.Г. Киселева. – М.Ж. Энергия, 1977. 312 с.

14. *Чугаев Р.Р.* Гидравлика. Учебник/Р.Р. Чугаев. 4-е изд. – Л.: Энергия, 1982. 672 с.

15. *Ломовцева, Г.Г.* Сборник лабораторных работ по гидравлике/ Г.Г. Ломовцева, К. Н. Мишина. – Ул ГТУ, 2006. 40 с.

16. *Штеренлихт Д.В.* Гидравлика. Учебник для вузов. – М.: Колос, 2005. 656 с.

17. *Кудинов В.А., Карташов Э.М.* Гидравлика. Учебное пособие. – М.: Высшая школа, 2006. – 175 с.

18. Гидравлика. Гидромашины и гидропневмопривод. Учебное пособие для вузов под-ред. С. П. Стесина. – М.: ИЦ «Академия», 2006. 336 с.

19. *Калекин А. А.* Гидравлика и гидравлические машины. – М.: Мир, 2005. 512 с.

20. *А.В. Лепешкин, А.А. Михайлин, А.А. Шейтак.* Гидравлика и гидропневмопривод. Ч. 2. Гидравлические машины и гидропневмопривод. Учебное пособие. – М.: МГИУ, 2005 . 212 с.

21. *С.Н. Басков, С.А. Иванов, В.В. Точилкин, А.М. Филатов.* Основы гидравлики и гидравлического оборудования. Учебное пособие. Магнитогорск: МГТУ, 2007. 212 с.

MAZMUNY

Giriş.....	7
------------	---

I bap. SUWUKLYKLARYŇ WE GAZLARYŇ ESASY FIZIKI HÄSIÝETLERI

1.1. Gidrawlikanyň mazmuny we häzirki zaman meseleleri	8
1.2. Gidrawlika ylmynyň taryhy	8
1.3. Suwuklyklaryň fiziki häsiýetnamalary	14
1.4. Suwuklyklarda we gazlarda statiki basyşy ölçemek diýen tema boýunça tejribe işi.....	27

II bap. GIDROSTATIKA

2.1 Asuda halda suwuklyklara täsir edýän güýçler we gidrostatikanyň esasy meselesi.....	36
2.2 Gidrostatik basyş we onuň häsiýetleri	37
2.3 Gidrostatikanyň esasy deňlemeleri	39
2.4 Gidrostatiki basyşyň görnüşleri we ölçeg birlikleri. Gidrostatiki dyňzaw	43
2.5 Paskalyň kanunynyň tehnikada ulanylyşynyň mysallary	46
2.6. Suwuklyklaryň tekiz üstlere basyşy.....	49
2.7. Basyş göwrüminiň we merkeziniň grafo-analitiki usuly bilen kesgitlenilişi	53
2.8. Gidrostatiki paradoks hadysasy	55
2.9. Suwuklyklaryň egrî çyzykly üstlere basyşy.....	57
2.10. Käbir egrîçyzykly üstlere gidrostatiki basyşyň mysallary	60
2.11. Arhmediň kanuny. Jisimleriň suwuklyklarda ýüzmegi	63
2.12. 2-nji baba degişli amaly mysallar	66
2.13. «Puržin manometriniň tejribe esasynda barlanyşy» diýen tema boýunça tejribe işi.....	79

III bap. GIDROGAZODINAMIKANYŇ NAZARY ESASLARY

3.1. Suwuklyklaryň we gazlaryň hereketi barada esasy düşüňjeler.....	84
3.2. Suwuklyk (gaz) hereketiniň çüwdürim modeliniň elementleri.....	87
3.3. Akymyň görnüşleri.....	92
3.4. Hereketiň üznüksizliginiň we akymyň mukdarynyň hemişeligiňiň deňlemesi	94
3.5. Elementar çüwdürimiň hereketiniň differensial deňlemesi. Bernulliniň integraly we deňlemesi	97
3.6. Hakyky suwuklyk akymlyry üçin Bernulliniň deňlemesi	101
3.7. Bernulliniň deňlemesiniň manysyny düşündirmek.....	104
3.8. Bernulliniň deňlemesiniň ulanylyşynyň mysallary.....	110
3.9. Gidrodinamik meňzeşlik masştablary we kriteriýalary	116
3.10. 3-nji baba degişli amaly mysallar	119
3.11. Bernulliniň deňlemesiniň geometrik manysy, geometrik, pýezometrik, tizlik dyňzawlaryny we turbalarda dyňzawyň gidrawlik ýitgilerini tejribe esasynda ölçemek diýen tema boýunça tejribe işi.....	122

IV bap. GIDRAWLIK GARŞYLYKLAR WE DYŇZAWYŇ ÝITGILERI

4.1. Gidrawlik ýitgileriň we garşylyklaryň görnüşleri.....	128
4.2. Turbageçirijilerde dyňzawyň ýitgileriniň kesgitlenilişiniň umumy usuly	131
4.3. Gidrawlik akdyryjy ulgamlaryň görnüşleri.....	133
4.4. Deňölçegli hereketiň esasy deňlemesi	135
4.5. Suwuklyk akymlyrynyň hereket kadalary.....	137
4.6. Laminar kadaly deňölçegli hereketiň esasy gidrawlik häsiýetnamalary	140
4.7. Turbulent kadaly deňölçegli hereketiň gidrawlik häsiýetnamalary ..	144
4.8. Ýerli garşylyklar we dyňzawyň ýitgileri.....	160
4.9. 4-nji baba degişli amaly mysallar	166
4.10. Suwuklyk akymynyň hereket kadalaryny we Reýnoldsyň kritiki sanyny kesgitlemek diýen tema boýunça tejribe işi.....	167
4.11. «Akym giňelende we daralanda basyş dyňzawyň ýerli ýitgilerini öwrenmek» diýen tema boýunça tejribe işi.....	173
4.12. «Muftaly wentilleriniň gidrawlik garşylyklaryny we ýitgilerini öwrenmek» diýen tema boýunça tejribe işi.....	178

V bap. TURBAGEÇIRIJILERIŇ GIDRAWLIK HASAPLAMALARY

5.1. Turbageçirijileriň umumy häsiýetnamalary we görnüşleri	184
5.2. Ýönekeý dyňzawly turbageçirijileriň gidrawlik hasaplamlary we meseleleri	186
5.3. Kwadratly däl garşylykly turbageçirijileriň gidrawlik hasaplamlary	192
5.4. Turbageçirijileriň gidrawlik hasaplama meseleleriniň görnüşleri....	194
5.5. Deşikli turbageçirijileriň gidrawlik hasaplamaşy	199
5.6. Yzygiderli birleşdirilen çylşyrymly turbageçirijileriň gidrawlik hasaplamaşy	202
5.7. Parallel birleşdirilen turbageçirijileriň gidrawlik hasaplamaşy	203
5.8. Turbageçirijiler torlarynyň gidrawlik hasaplamlary	205
5.9. Gysga turbageçirijileriň gidrawlik hasaplamlary	210
5.10. Turbageçirijilerde gidrawlik urgular	216
5.11. Gazgeçirijileriň gidrawlik hasaplamlary	221
5.12. 5-nji baba degişli amaly mysallar	229
5.13. «Dürlü gurallar bilen turbadan akýan suwuklyk mukdaryny kesgitlemek» diýen tema boýunça tejribe işi	234

VI bap . SUWUKLYGYŇ DEŞIKLERDEN WE OTURTMALARDAN AKYP ÇYKÝŞY

6.1. Ýuka diwardaky kiçi deşikden hemişelik dyňzawda akyp çykmak	241
6.2. Ýuka diwardaky uly deşik arkaly akyp çykmak. Wertikal diwardaky tegelek deşik	250
6.3. Üýtgeýän dyňzawda suwuklygyň akyp çykmagy	253
6.4. Oturtmalar arkaly akyp çykmak	258
6.5. Şepbeşikligiň akyp çykmaga täsiri	267
6.6. 6-njy baba degişli amaly mysallar	268
6.7. «Eksperimental ugur bilen suwuklygyň deşikden akyp çykmagyny öwrenmek» diýen tema boýunça tejribe işi	272

VII bap. ÝERASTY GIDRAWLIKA

7.1. Süzüliligiň nazary esaslary we ýerasty suwuň hereketiniň görnüşleri	279
7.2. Süzülilik kanuny	279
7.3. Dik çuň guýulara ýerasty suwlaryň akmagy	282

7.4. Ýerasty suw hereketiniň deňlemeleri.....	284
7.5. Dörtburç şekilli ýuka diwarly suwuklyk ölçýji bent gädiginiň mukdarlyk koeffisiýentini tejribe esasynda kesgitlemek boýunça tejribe işi.....	287

VIII bap. GIDROMETRIÝA

8.1. Suw ölçýji nowalar we desgalar.....	295
8.2. Parşalyň gönüburç şekilli suw ölçýji nowasynyň häsiýetnamasy	296
8.3. Matubiň suw ölçýji nowasynyň häsiýetnamasy	298
8.4. Matubiň suw mukdaryny sazlaýjy we ölçýji desgasynyň häsiýetnamasy	300
8.5. Berkidilen zolakly Matubiň hana suw ölçýjisiniň häsiýetnamasy	302
Peýdalanylýan edebiýatlar	321

Meret Aşyrbaýew, Hasan Şaripow,
Patşaguly Ataýew, Hajymuhammet Geldiýew

GIDRAWLIKA
WE GIDROMETRIÝA

Ýokary okuw mekdepleri üçin okuw kitaby

Redaktor	<i>K. Gurbanow</i>
Surat redaktory	<i>G. Orazmyradow</i>
Teh. redaktor	<i>O. Nurýagdyýewa</i>
Neşir üçin jogapkär	<i>A. Çaryýewa</i>

Çap etmäge rugsat edildi 29.04.2016. Ölçeği 60x90 ¹/₁₆.

Şertli çap listi 20,5. Hasap-neşir listi 19,57.

Çap listi 20,5. Şertli-reňkli ott. 76,25.

Sargyt № 2600. Sany 1000.

Türkmen döwlet neşirýat gullugy.
744000. Aşgabat, Garaşsyzlyk şaýoly, 100.

Türkmen döwlet neşirýat gullugynyň Metbugat merkezi.
744015. Aşgabat, 2127-nji (G. Gulyýew) köçe, 51/1.