

**A. Annageldiyew, S. Nazarow**

# **SOWADYJY TEHNIKANYŇ NAZARY ESASLARY**

Ýokary okuw mekdepleri üçin okuw kitaby

*Türkmenistanyň Bilim ministrligi  
tarapyndan hödürlenildi*

Aşgabat  
“Ylym” neşirýaty  
2015

UOK 621.56/59

A 63

**Annageldiyew A., Nazarow S.**

A63 **Sowadyjy tehnikanyň nazary esaslary.** Ýokary okuw mekdepleri üçin okuw kitaby. – A.: Ylym, 2015. – 220 sah.

Okuw kitaby sowadyjy tehnikanyň nazary esaslary dersiniň okuw maksatnamasyna laýyklykda taýýarlanyldy. Kitapda sowadyjy maşynlaryň görnüşleri, olaryň nazary hasap, iş usullary we aýratynlyklary, olarda bolup geçýän prosesler, sowadyjy maşynlary düzýän enjamlar we başga-da birnäçe maglumatlar getirilýär.

Okuw kitaby ýokary okuw mekdepleriniň talyplaryna niýetlenen hem bolsa ondan, degişli orta hünär okuw mekdepleriniň talyplary we bu ugurda işleýän hünärmenler, aspirantlar okuw gollanmasy hökmünde peýdalanyp bilerler.

TDKP № 255, 2015

KBK 31.392 ýa 73

© A. Annageldiyew, S. Nazarow, 2015

© “Ylym” neşirýaty, 2015

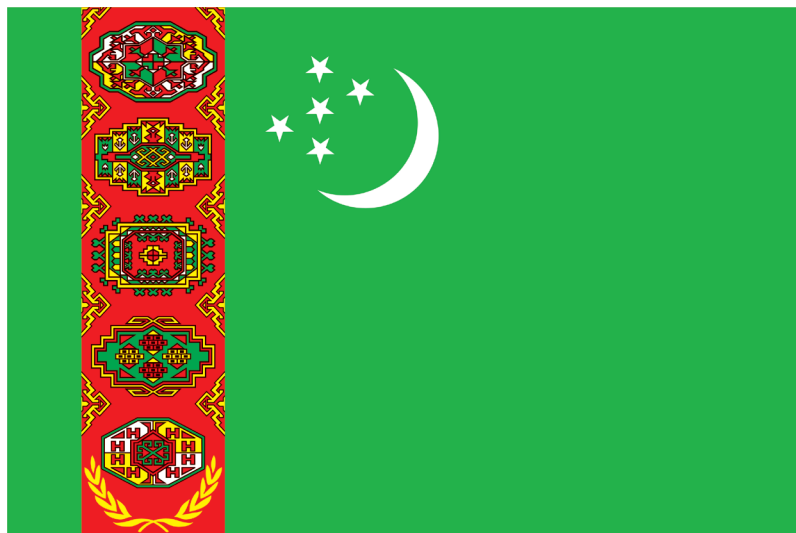


**TÜRKMENISTANYŇ PREZIDENTI  
GURBANGULY BERDIMUHAMEDOW**





**TÜRKMENISTANYŇ DÖWLET TUGRASY**



**TÜRKMENISTANYŇ DÖWLET BAÝDAGY**

## TÜRKMENISTANYŇ DÖWLET SENASY

Janym gurban saňa, erkana ýurdum,  
Mert pederleň ruhy bardyr köňülde.  
Bitarap, garaşsyz topragyň nurdur,  
Baýdagyň belentdir dünýäň öňünde.

*Gaýtalama:*

Halkyň guran Baky beýik binasy,  
Berkarar döwletim, jigerim-janym.  
Başlaryň täji sen, diller senasy,  
Dünýä dursun, sen dur, Türkmenistanym!

Gardaşdyr tireler, amandyr iller,  
Owal-ahyr birdir biziň ganymyz.  
Harasatlar almaz, syndyrmaz siller,  
Nesiller döş gerip gorar şanymyz.

*Gaýtalama:*

Halkyň guran Baky beýik binasy,  
Berkarar döwletim, jigerim-janym.  
Başlaryň täji sen, diller senasy,  
Dünýä dursun, sen dur, Türkmenistanym!

## GIRIŞ

Sowuklygy ulanmagyň taryhy uzak asyrlardan gaýdýar. Taryhdan belli bolşy ýaly, b.e. öňki üçünji, ikinji müňýyllyklarda müsür-liler toýundan edilen öýjükli gaba suwy ýerleşdirip, ony sowatmagy başarypdyrlar. Buz, gar we beýleki pes temperaturaly tebigy jisimler orta asyrlarda awçylaryň eti uzak wagtlap saklamagynda, jaýlary sowatmakda we ş.m. giňden peýdalanylypdyr.

XVII asyryň ahirynda iňlis alymy Boýluň we nemes fizigi Gerigiň tarapyndan suwuň wakuumda pes temperaturalarda hem gaýnaýandygy baradaky açyşlary esasynda sowadyjy maşynlary işläp taýýarmagyň başlangyjy boldy diýmek mümkin. Şol esasda 1810-njy ýylda iňlis alymy Jon Lesli ilkinji bolup buzy emeli usulda aldy.

1834-nji ýylda iňlis doktory Ýakob Perkins ilkinji bug kompressorly maşyny döretdi. Bu maşynda işçi jisim hökmünde efir ulanyldy. Bu maşyn häzirki zaman kompressorly sowadyjy maşynlaryň nusgasy bolup durýar. Ý. Perkinsiň maşynynyň gabynda pes temperaturada we basyşda etil efiri gaýnayar. Efiriň gaýnamagy üçin gabyň diwary arkaly sowadylýan gurşawdan ýylylyk alynýar. Efiriň buglaryny kompresso-ryň porşeni gysýar we gysylan bug egrem-bugram turba (zmeýewige) berýär. Bug gysylanda onuň temperaturasy ýokarlanýar. Egrem-bugram turbada efiriň buglary sowadylanda bug kondensirlenýär we drosselirlenmeden soňra suwuk ýagdaýda efir ýene-de gaba barýar. Maşyn häzirki zaman sowadyjy maşynlaryň esasy elementlerini özünde jemleýär.

1872-nji ýylda Dewid Boýla sowadyjy maşyn üçin patent berlipdir. Bu maşynda sowadyjy jisim hökmünde ammiak ulanyldy. Kämilleşen howa sowadyjy maşyn amerikan alymy Jon Gorri tarapyndan 1844-nji ýylda oýlanyp tapyldy. Absorbision sowadyjy maşyn ilkin-

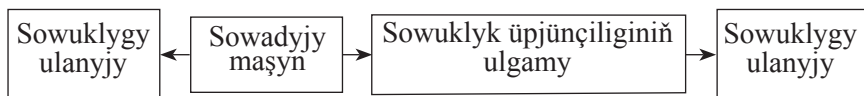
ji gezek 1859-njy ýylda Ferdinand Karri tarapyndan guruldy. Bug ežektor maşyny Moris Leblan tarapyndan 1910-njy ýylda gurulsa-da, emma onuň oýlap tapyşy 1884-nji ýyla degişlidir.

Peltýe Žan Şarl Atanas 1834-nji ýylda termoelektrik sowadyjy maşynlar taýýarlanylanda ulanylýan ters termoelektrik effekti açdy. XX asyryň 40-njy ýyllarynda Žorž Žozef Rank hem-de Rudolf Hilş tüweleýleriň, apy-tupanlaryň täsirlerini öwrenenlerinde sowatmagyň tüweleýli effektini açdylar. Tüweleý effekte esaslanan sowadyjylar ylymda we tehnikada giňden ulanylýar.

Sowadyjy maşynlar pudaklaryň dürli görnüşlerinde, ýagny azyk senagatynda; azyk önümlerini saklamagyň tehnologiýalarynda, howany kondisionirmek ulgamlarynda; lukmançylykda, gurluşykda we metallurgiýada, gazlary bölmekde, sintetik süýümleri we kauçugy we ş.m. öndürmekde giňden ulanylýar. Häzirki wagtda, sowadyş tehnologiýasynda, esasan, bug kompressorly sowadyjy maşynlar ulanylýar.

Sowadyş tehnikasynyň häzirki zaman derejesi absolýut nol temperatura ýakyn temperaturany almaga mümkinçilik berýär.

Sowuklyk öndürilende hökman ony uzak aralyga bermek we ulanyjyda sowadylýan jisimi sowatmak meselesi ýüze çykýar. Sowuklygy öndürmek, ony uzak aralyga bermek we sowatmak sowatmagyň zynjyryny emele getirýär.



Ýokarda belleniş geçilişi ýaly, sowadylan jisimi uzak aralyga bermek üçin aralyk sowugy görerijiler hem ulanylyp bilner. Sowuklygy uzak aralyga bermek sowadyjy maşynda sowadylýan sowadyjy jisimiň kömegi bilen hem amala aşyrylyp bilner. Aralyk sowuklyk göreriji ulanylanda işçi jisim ony ýylylyk çalşygyda sowadýar. Sowuklygy uzak aralyga bermek sowuk üpjünçilik ulgamy arkaly, onuň sowadylýan jisimlere berilmegi sowadyş abzallarynyň kömegi bilen amala aşyrylýar. Sowuklygy öndürmek, ulanyja bermek we ulanmak üçin niýetlenen maşynlaryň, enjamlaryň, abzallaryň we gurluşlaryň jemine *sowadyjy desgalar* diýip at berilýär.

Bu kitapda getirilen maglumatlar talyplaryň we hünärmenleriň sowadylyş üpjünçiligi boýunça bar bolan bilimleriniň üstüni ýetirer, şeýle-de şu ugurda işleýän hünärmenlere geçilen materiallary gaýtalamak üçin peýdaly bolar.



# I BAP

## SOWADYJY MAŞYNLARYŇ TERMODINAMIKI ESASLARY

### 1.1. Jisimleri sowatmak we gyzdyrmak barada düşünje

Jisimiň sowuk we gyzgyn halynyň fiziki tebigaty bir zatdyr, ýöne olar molekularynyň (atomlarynyň) hereketi bilen tapawutlanýarlar.

Eger-de jisimden ýylylyk aýrylsa, onda molekularynyň hereketi peselýär, kiçelýär we jisim sowaýar. Eger-de jisime ýylylyk berilse, onda onuň molekularynyň hereket tizligi artýar we jisim gyzýar. Diýmek, jisimiň gyzmagy we sowamagy olaryň molekularynyň hereketlilikidir. Gyzan jisimi daşky gurşawyň temperaturasyna çenli sowatmak sowadyjy tehnikany ulanmazdan daşky gurşawa (howa, suwa) öz-özünden ýylylygyň berilmegi arkaly amala aşyrylýar. Sowadyjy tehnikanyň esasy maksady jisimiň temperaturasyny daşky gurşawyň temperaturasyndan has pes temperatura çenli sowatmakdyr. Muny sowadyjy maşynlaryň ýa-da sowuklygyň maşynsyz çeşmeleriniň (mysal üçin, buz) kömegi bilen amala aşyrmak mümkin.

Fiziki jisimiň ýylylyk ýagdaýy *onuň gyzgynlyk derejesi* ýa-da *temperaturasy* bilen häsiýetlendirilýär. Birlikleriň Halkara ulgamynynda temperaturany ölçemek üçin ölçegiň iki ululygy, ýagny *termodinamiki* ( $T$ ) we *Halkara tejribelik* ( $t$ ) şkalalaryny ulanmak göz önünde tutulýar. Şkala boýunça hasaplama başlangyjy (noluň ýagdaýy) bilen baglylykda *Kelwinde* (K) we *Selside* ( $^{\circ}\text{C}$ ) aňladylýar.

Kelwiniň şkalasy absolýut noldan başlanýar. 1 Kelwin (K) suwuň üçlük nokadynyň termodinamiki temperaturasynyň  $1/(273,16)$  bölegine deňdir:

$$1\text{K} = \frac{T_{\text{üçlük nokat}} - T_{\text{absolýut nol}}}{273,16}.$$

Kelwin temperaturasy  $T$  bilen bellenilýär. Temperaturalaryň tapawudy hem *kelwinlerde* aňladylýar.

Eger şkala buzuň eremeginiň nokadyndan başlanýan bolsa, onda temperatura Selsiniň şkalasy boýunça ölçenilýär. Bu şkalanyň nol nokady absolyt noldan 273,15 K ýokarda we suwuň üçlük nokadyndan 0,01 K aşakda ýatýar (kadaly atmosfera basyşynda):

$$1^{\circ}\text{C} = \frac{t_{\text{suwuň gaýnamak nokady}} - t_{\text{buzuň eremek nokady}}}{100}.$$

Selsiniň bir gradusy ( $1^{\circ}\text{C}$ ) ululygy boýunça bir kelwine (K) deň. Selsiniň temperaturasy  $t$  bilen belgilenýär. Şeýlelikde,  $t = T - 273,15^{\circ}\text{C} \approx T - 273^{\circ}\text{C}$ .

**Ýylylyk mukdarynyň birligi.** Birlikleriň Halkara ulgamynda energiýanyň ähli görnüşleriniň we şol sanda ýylylygyň ýeke-täk ölçeg birligi hökmünde Joul (J) kabul edilendir. Has amatly ululyk kilojoul (kJ) bolup durýar.  $1 \text{ kJ} = 1000 \text{ J}$  deňdir.

Tehnikada häzirki wagta çenli ýylylyk ( $q$ ) mukdaryny ölçemek üçin ulgamdan daşarky ýylylyk birligi – kilokaloriýa (kcal) ulanylýar, ýagny adaty atmosfera basyşynda  $1 \text{ kg}$  suwy  $+ 19,5^{\circ}\text{C}$ -den  $+ 20,5^{\circ}\text{C}$ -ä çenli gyzdyrmaga gerek bolan ýylylygyň mukdary alynýar:  $1 \text{ kcal} = 4186,8 \text{ J} = 4,1868 \text{ kJ}$ .

Dürli jisimleriň birmeňzeş agramyny bir gradusa çenli gyzdyrmak üçin dürli möçberde ýylylygy bermek zerurdyr. Jisimleriň fiziki häsiýetleri bilen baglylykda olaryň dürli ýylylyk sygymyna eýeligi bilen düşündirilýär.  $1 \text{ kg}$  jisimi  $1 \text{ K}$  gyzdyrmak ýa-da sowatmak üçin zerur bolan ýylylygyň mukdaryna **udel ýylylyk sygymy** ( $c$ ) diýilýär. Udel ýylylyk sygymy [ $\text{J}/(\text{kg} \cdot \text{K})$ ] jisimiň temperaturasy  $1 \text{ K}$  üýtgände onuň massa birligine degişli entalpiýasynyň üýtgemesini görkezýär:

$$c = (1 / m) (\Delta i / \theta).$$

Bu ýerde:

$m$  – jisimiň massasy ( $1 \text{ kg}$ );

$\Delta i$  – jisimiň entalpiýasynyň üýtgemegi ( $\text{J}/\text{kg}$ );

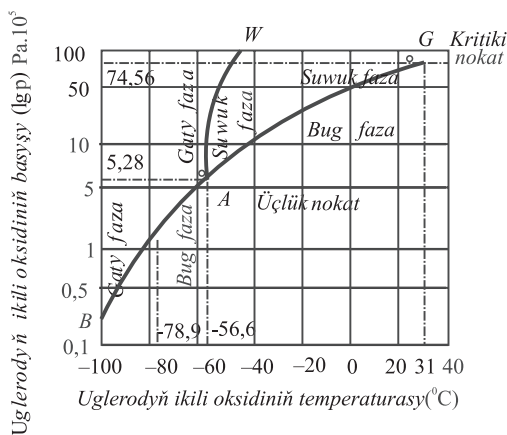
$\theta$  – temperaturalaryň tapawudy ( $1 \text{ K}$ ).

Suwuklygyň we gaty jisimiň ýylylyk sygymy olaryň temperaturasyna bagly bolýar. Temperaturanyň peselmegi bilen jisimleriň ýylylyk sygymlyry köp halatlarda peselýär.

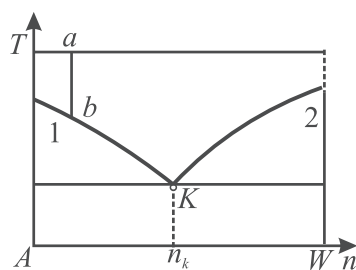
## 1.2. Pes temperaturany almagyň usullary. Faza üýtgemelerinde jisimleri sowatmak

Jisimleriň agregat (gaty, suwuk, gaz) ýagdaýy daşky şertlere, ýagny temperatura ( $t$ ) we basyşa ( $p$ ) bagly. Şu şertleriň kesgitli üýtgemeginde jisimdäki molekullaryň arasyndaky baglanyşygyň görnüşi üýtgeýär we ol başga agregat ýagdaýa geçýär.

Birjynsly jisimiň bir agregat ýagdaýdan başga agregat ýagdaýa geçmegine *fazalaýyn öwrülme* diýilýär. Birjynsly jisimiň fazalaýyn öwrülmesi onuň geçiş şertine we fiziki alamatyna baglylykda hemişelik temperaturada geçýär. Bu bolsa molekullaryň arasyndaky aragatnaşyga sarp bolýan gizlenen ýylylygyň bölünmegi ýa-da siňdirilmegi bilen bolup geçýär.



a)



b)

### 1-nji surat. Fazanyň deňagramlylyk diagrammasy:

$a$  – uglerodýň ikili oksidi;  $b$  –  $A$  we  $W$  düzüjileriň ikili ulgam görkezijisi

Jisimiň agregat ýagdaýynyň üýtgeme hadysasyna uglerodýň ikili oksidiniň fazaly çyzgysynda seredip geçeliň (1-nji (a) surat). Çyzgyda  $AB$  çyzyk jisimiň gaty we gaz çägini,  $AW$  çyzyk gaty we suwuklyk çägini,  $AG$  çyzyk suwuklyk we gaz çägini bölýär.  $AB$ ,  $AW$ ,  $AG$  çyzyklaryň aýry nokatlarynda jisim bir wagtda iki fazada, ýagny gaty we gaz görnüşinde, gaty we suwuk, suwuk we gaz görnüşinde bolup biler.  $A$  nokatda (üçlük nokat) madda üç fazada, ýagny gaty, suwuk we gaz

görnüşinde bolup biler. Şeýle ýagdaý *ewtektik* hal diýlip atlandyrylýar. Üçlük nokadyň parametri maddanyň fiziki alamatyna bagly.  $t > t_{kr}$  ( $G$  nokatda kritiki) bolanda diňe gaz görnüşli faza galýar.

Fazalaýyn öwrülme maddanyň himiki üýtgemesine getirmeýär. Munuň özi fiziki proses bolup durýar. Käbir maddalar bu öwrülmelerde (erände, gaýnanda, sowan ýagdaýynda) pes temperaturalarda ýylylygyň uly mukdaryny siňdirýärler we olardan sowadyjy täsiri almak üçin ulanmaga mümkinçilik berýärler.

**Ereme.** Suw buzunyň eremegi  $t > 0^{\circ}\text{C}$ -de sowatmak üçin giňden peýdalanylýar. Has pes temperaturany almak üçin eredilýän buza ýada gara duz goşulýar. Ereme prosesinde ýylylygy siňdirmek esasynda garyndylar taýýarlanylýar. Duz we suw iki düzijili ulgamy emele getirýär. *1-nji (b) suratda*  $A$  we  $W$  dürli komponentleriň ýagdaýynyň üýtgeýän pursaty temperatura ( $T$ ) we konsentrasiýa ( $n$ ) koordinatalarda görkezilen.  $A$  düzümlü ergin sowanda ilki onuň temperaturasy hemişelik konsentrasiýada  $b$  nokada çenli peselýär we bu ýagdaýda  $W$  suwuklykda ýüzýän  $A$  komponentiň kristaly emele gelip başlaýar. Şeýlelikde, suwuklygyň temperaturasy 1 çyzyk boýunça  $K$  nokada çenli peselýär.  $K$  nokatda  $W$  komponentiň kristallaşmagy başlanýar we gutarýar.  $n_k$  düzümdäki ergin beýleki erginlerden berlen komponent üçin has pes hemişelik temperaturada doňmagy bilen tapawutlanýar. Bu temperatura *ewtektik ýa-da kriogidrat* diýlip atlandyrylýar. Sowatmak üçin iň köp ýaýran ergin garyndylary buz bilen hlorly natriniň ( $-21,2^{\circ}\text{C}$ -ä çenli) we buz bilen hlorly kalsiniň ( $-55^{\circ}\text{C}$ -ä çenli) erginleridir.

1kg buzy ýa-da onuň garyndysyny eretmek üçin gerek bolan ýylylygyň mukdaryna onuň *ereme ýylylygy* diýilýär. Erginiň komponentiniň ereme temperaturasynyň ( $t_{er}$ ) peselmegi bilen sowadyjy garyndynyň ereme ýylylygy ( $q_{er}$ ) hem peselýär. Durmuşda sowatmak üçin ewtektik erginlerden edilen buz ulanylýar. Onuň pes temperaturasy ewtektik nokatdan kesgitlenýär. Mysal üçin, triosulfat natriiniň ( $\text{Na}_2\text{S}_2\text{O}_3$ ) we natriý nitratynyň ( $\text{NaNO}_3$ ) suwly ergininiň doňma temperaturasy ( $t_d$ ) degişlilikde  $-11^{\circ}\text{C}$  we  $-18,5^{\circ}\text{C}$ . 66%-li kükürt kislotasynyň ( $\text{H}_2\text{SO}_4$ ) we garyň ýa-da böleklere bölünen buzuň deň mukdaryndaky garyndysy  $t_d = -37^{\circ}\text{C}$ -ä eýe. Kislotanyň mukdarynyň azalmagy bilen erginiň doňma temperaturasy ( $t_d$ ) ýokarlanýar.

**Gaýnama.** Bug emele gelmek prosesi suwuk jisime ýylylyk berlende bolup geçýär. 1 kg doýgun suwuklygy gury doýgun buga öwürmek üçin gerek bolan ýylylygyň mukdaryna *bug emele gelmegiň udel ýylylygy* ( $q_b$ ) diýilýär. Sowatmak üçin atmosfera basyşynda ( $p_{at}$ ) pes gaýnama temperatura ( $t_0$ ) we uly bug emele gelmegiň ýylylygyna ( $q_b$ ) eýe bolan suwuklyklar ulanylýar:  $t_0$  we  $q_b$  gaýnama basyşyna ( $p_0$ ) bagly: gaýnama basyşynyň ( $p_0$ ) artmagy bilen ( $t_0$ ) gaýnama temperatura hem artýar, bug emele gelmegiň ýylylygy ( $q_b$ ) kemelýär. Suwuklygyň gaýnama hadysasy bug sowadyjy maşynlaryň aýlawynda, ýagny emeli sowatmakda giňden ulanylýar.

**Sublimasiýa.** Gaty jisimiň suwuklyga öwrülmän gönüden-göni buga öwrülmeğine *sublimasiýa* diýilýär. Sowatmak üçin sublimirlenen gaty uglerodyň ikili oksidi (gury buz) ulanylýar. “Gaty jisimiň” suwa öwrülmezden gönüden-göni buga öwrülmeğiniň temperaturasy (gury buzuň)  $p_{at}$ -da – 78,9°C-ä deň, sublimasiýanyň ýylylygy 574 kJ/kg; wakuuma çenli basyşy kiçeldip, “gury buzuň” sublimasiýasynyň temperaturasyny – 100°C-ä çenli peseltmek mümkin.

**Gazlary giňeltmegiň hasabyna sowatmak.** Gysylan gaz adiabat giňeldilende temperatura peselýär, sebäbi bu ýagdaýda daşky iş gazyň içki energiýasynyň hasabyna ýerine ýetirilýär. Hyýaly gaz üçin adiabat prosesinde  $T$  we  $p$  arasyndaky baglanyşyk:

$$T_2 / T_1 = (p_2 / p_1)^{(k-1)/k}.$$

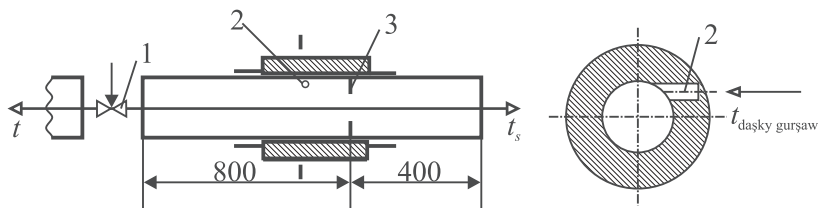
Bu ýerde  $k$  – adiabat gysylmanyň görkezijisi.

$t_1 = 25^\circ\text{C}$ -de 9 MPa çenli gysylan howa 0,1 MPa çenli adiabat giňeldilse, onda  $k = 1,4$  görkezijide ahyrky temperatura  $T_2 = T_1(p_2/p_1)^{(k-1)/k} = 298 (0,1/9)^{0,4/1,4} = 82,2$  K ýa-da  $t = 82,2 - 273 = -190,8^\circ\text{C}$  bolýar. Pes temperaturany almagyň şeýle usuly öte çuň sowuklyk almagyň tehnikalarynda we howa sowadyjy maşynlarda ulanylýar.

**Drosselirlenme arkaly sowatmak (Joul-Tomsonyň effekti).** Daraldylan yş (wentil, kran) arkaly gaz ýa-da suwuklyk geçende olaryň basyşynyň peselmegine *drosselirlenme* diýilýär. Bu ýagdaýda daşky iş ýerine ýetirilmeýär we entalpiýa hemişelik galýar. Daralan yş arkaly gaz geçende gazyň içki energiýasy içki sürtülmäni ýeňip geçmäge sarp edilýär. Drosselirlenmede hakyky gazyň temperatura-synyň üýtgemegine *Joul-Tomsonyň effekti* diýilýär. Ol çuň sowatma-

güň tehnikasynnda ulanylýar. Drosselirlenmede temperatura adiabata giňelme bilen deňşdireniňde juda az peselýär.

**Tüweleý effektiniň esasynda sowatmak.** Fransuz inženeri Žorž Žozef Rank 1931-nji ýylda sowatmak üçin tüweleý effektini ulanmagy teklip etdi. Bu effekt ýörite turbanyň kömegi bilen alynýar. Onuň gurluşy 2-nji suratda görkezilen. Kompressorda gysylan we daşky gurşawyň temperaturasyna ( $t_{daş.gur.}$ ) çenli sowadylan howa sopló (2) gelýär we giňelmeden soňra erkin tüweleý hadysasyny emele getirip soplodan uly tizlikde çykýar. Bu ýagdaýda aýlawyň burç tizligi daşynda (gyrasynda) kiçi we turbanyň okunyň golaýynda örän ýokary. Drossel wentil (1) boýunça hereket etdigiçe gaz gatlaklaryň arasyndaky sürtülme güýjüniň täsirinden suwuklygyň ýa-da gazyň akýşy takmyny hemişelik burç tizligine eýe bolýar, ýagny içki gatlaklarda tizlik kemelýär, daşkyda artýar. Gazyň bölünme hadysasynyň başlangyç pursatynda bölejikleriň aýlanmasynyň burç tizliginiň turbanyň okundan käbir aralykda öňki pursatdan uludygy sebäpli kinetik energiýanyň artykmaçlygy alynýar. Ol bolsa daşky gatlaklara berilýär we olaryň temperaturasyny artdyrýar: gazyň içki gatlaklary sowaýar. Netijede, gazyň daşky gatlaklary drossel wentil (1) arkaly ( $t_g$ ) gyzdyrylan, içki gatlaklary (3 diafragmadaky yş arkaly)  $t_s$  sowadylan görnüşde çykýar. Tejribelikleriň görkeziji ýaly,  $t_{daş.gur.}$  temperaturaly howanyň pes basyşlarynda  $t_s = (-10 \div -50)^\circ\text{C}$  sowuk akymy we  $t_g = (100 \div 130)^\circ\text{C}$  gyzgyn akymy almak mümkin.



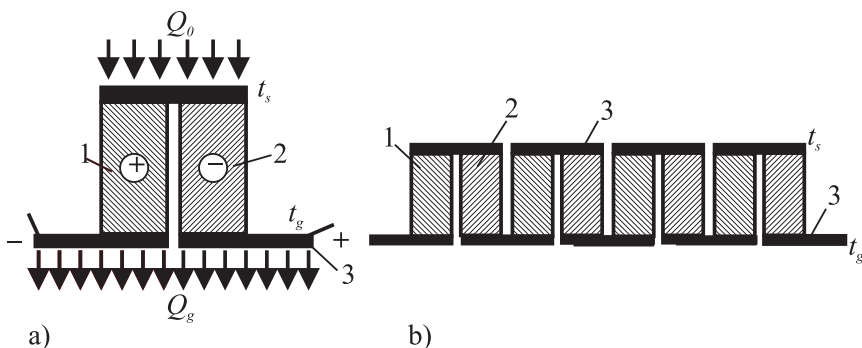
2-nji surat. Tüweleý hadysasyny emele getirýän turba

Köwlenip akma desgasynda sowadyş hadysasy elektrik energiýasynyň köp mukdarynyň sarp edilmegini talap edýär. Bu usulda sowatmagyň artykmaçlygy – tüweleý hadysasyny emele getirýän turbanyň konstruktiv ýönekeýligi, işleýiş ygtybarlylygy we işe goýbermegiň ýönekeýligi bilen tapawutlanýar.

**Termoelektriki sowatma.** Ol Peltýeniň hadysasyna (1834 ý. açylan) esaslanan: dürli iki geçirijiden durýan zynjyrdan hemişelik tok geçirilende, seplesikleriň biri gyzýar, beýlekisi sowaýar. Siňdirilen ýa-da bölünip çykýan ýylylygyň mukdary toguň güýjüne ( $I$ ) we wagta ( $\tau$ ) proporsional:

$$Q_p = \Pi \cdot I \cdot \tau.$$

Bu ýerde  $\Pi$  – Peltýeniň koeffisiýenti. Ol ulanylýan serişdeleriň fiziki häsiýetine we seplesiklerdäki temperaturasyna bagly.



### 3-nji surat. Termoelektrik sowatmak:

*a – ýarymgeçiriji termoelement; b – termobatarey*

Ýarymgeçirijileriň häsiýetleri belli bolandan soňra, Peltýeniň hadysasy tejribelikde has-da giňden ulanylyp başlandy. Sowatmak üçin mis plastinkalar (3) arkaly yzygider birleşdirilen, (1, 2) iki ýarymgeçirijiden durýan termoelementler ulanylýar (3-nji surat). Eger-de termoelement arkaly hemişelik tok geçirsek, onda bir seplesikde  $Q_0$  ýylylyk siňdirilýär we ol  $t_s$  çenli sowaýar. Beýleki seplesikde  $Q_g$  ýylylyk bölünýär we ol  $t_g$  çenli gyzýar.

Termoelektrik sowatma sowadyş tehnikasynda aýratyn ugur hökmünde kabul edilýär. Onuň artykmaçlygy – sessizlik, basyş astyndaky maddalaryň bolmazlygy, ykjamlygy; ýetmezçiligi – elektrik energiýanyň köp sarp edilmegi we has gymmatlygy.

**Magnitokalorik sowatma.** Magnitokalorik hadysa, ýagny magnit meýdanynyň güýjenmesi üýtgände temperaturanyň üýtgemesi, pes temperaturalaryň fizikasy we tehnikasy üçin wajyp häsiýete eýe. Tebi-

gatda ähli maddalar käbir derejede magnitlenmek häsiýetine hem eýe, sebäbi atomlardaky elektronlar, protonlar magnit meýdanyny döretmäge ukyply. Olaryň magnit momentleri giňişlikde birmeňzeş ugrukma eýe bolup biler. Magnit momentleriniň tertipleşen düzümine eýe bolan maddalar *magnit* diýip atlandyrylýar. Tebigy we emeli maddalaryň köpüsi atomlaryň we molekulalaryň magnit momentleriniň paýlanmasynyň tertipsiz kanunyna eýe. Magnit momentleriniň ugurlarynyň tertipleşen düzümini daşky magnit meýdanynyň täsiri astynda döretmek mümkin. Onuň paramertleri:  $M$  aýlaw güýç momentiniň wektory we güýjenme ( $H$ ) wektory bilen häsiýetlendirilýär. Magnitlenmäge ukyply maddalar atomlaryň magnit momentleri çelgilenende magnitlenme we magnitlilik wektoryň düzüjilerine eýe bolýarlar. Magnitlilik göwrümdäki ( $V$ ) maddanyň ähli bölejikleriniň magnit momentleriniň wektor jeminiň bu göwrümiň ululygyna bolan gatnaşygyna deň.

Maddanyň atomlarynyň magnit momentleriniň bir ugra öwrülmeği üçin energiýa sarp edilýär. Şol sebäpden magnitlenme (magnitsizlenme) hadysasy temperaturanyň üýtgemegi bilen bolup geçýär. Bu hadysa *magnitokalorik* hadysadyr.

Paramagnit maddalarda maddanyň atomlarynyň magnit momentleriniň ugrunyň üýtgemegi boýunça ulgamyň işi içki energiýanyň hasabyna amala aşyrylýar. Paramagnitleriň adiabat prosesinde magnitlenmek temperaturanyň artmagy, magnitsizlenmek bolsa peselmegi bilen bolup geçýär. Bu ýagdaýda

$$\frac{dT}{dH} = \frac{1}{c_p} T \frac{dN}{dT}.$$

Emeli döredilen magnetikler magnitlenmegiň has uly bahasy-na eýe. Olar magnitokalorik täsiri ulanmak arkaly pes temperaturany almak üçin has amatly maddalar bolup durýar. Pes temperaturalaryň tehnikasynda magnitokalorik effekt absolýut nola ýakyn temperaturany almak üçin ulanylýar. Sowatmak işi üç tapgyrdan durýar.

1. Birinji tapgyrda madda magnitlenýär. Bu ýagdaýda onuň temperaturasy ýokarlanýar.

2. Ikinji tapgyrda magnitlenen we “gyzgyn” maddanyň sowamasy amala aşyrylýar.



3. Üçünji tapgyrda daşky magnit meýdanynyň naprýażeniýesi peselýär.

Bu ýagdaý magnitlenen we öň sowadylan maddanyň içki energiýasynyň sarp edilmeginiň hasabyna onuň başlangyç temperaturasyndan peselmegine getirýär. Ýylylykdan goralan ulgam üçin daşky magnit meýdanynyň naprýażeniýesi peselende daşky gurşawdan ýylylygyň berilmegi bolup geçýän hadysa düýpli täsir edip bilmez, ýöne olaryň başlangyç tapgyryndaky etalonyna birazajyk täsir edip biler. De Gaaz, iki kwassyň garyndysy bilen işläp ( $K_2SO_4 \cdot Cr_3(SO_4) \cdot 2H_2O + 14,4 K_2SO_4 \times Al_2(SO_4)_3 \cdot 24H_2O$ ), magnit meýdanynyň naprýażeniýesini 20000 esse peseldilende  $T = 0,0044$  K temperaturany alypdyr.

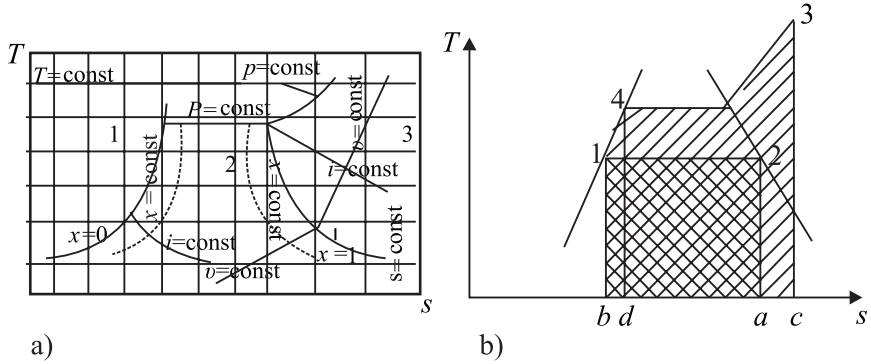
### 1.3. Ýylylyk diagrammalary

Sowadyjy maşynyň aýlawynyň hasaplamaasynda işçi jisimiň parametrlerini kesgitlemek üçin sowadyjy jisimleriň gury doýgun buglarynyň tablisasy (1-3-nji goşundylar), şeýle-de ýylylyk diagrammalar ulanylýar. Has giň ýaýran diagramma entropiýa–temperatura ( $s-T$ ) we entalpiýa-basyş ( $i-p$ ) hasap edilýär.

**$s-T$  diagramma.**  $s-T$  diagrammada (*4-nji (a) surat*) abssissa okunda  $s$  entropiýanyň bahasy goýulýar we hemişelik  $s$  adiabatyň vertikal çyzyklary geçirilýär. Ordinata oky boýunça  $T$  absolýut temperaturanyň bahasy goýulýar we hemişelik  $T$  izotermanyň gorizonta çyzyklary geçirilýär.

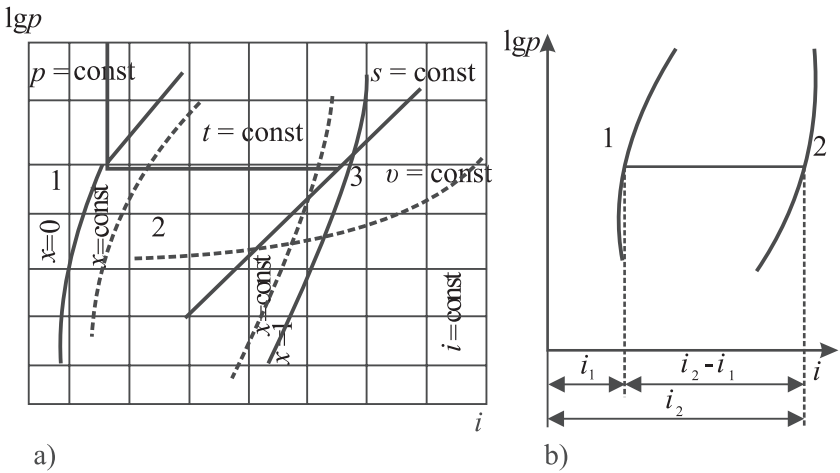
Adiabatadan we izotermadan alnan tora degişlilikde doýgun buguň ( $x = 0$  bug saklaýjylygy) we gury doýgun buguň ( $x = 1$ ) ýagdaýyny häsiýetlendirýän çäk egriler çyzylýar. Iki çäk egrileriň arasy çygly buguň (2) meýdanyny aňladýar.  $x = 0$  çäk egri çygly buguň (2) meýdanyndan (1) aşa sowadylan suwuklygyň meýdanyny bölýär,  $x = 1$  egri – çyglydan aşa gyzdyrylan buguň (3) meýdanyny bölýär. Diagrammada hemişelik bug saklaýjylygyň ( $x$ ); hemişelik basyşyň ( $p$ ) – izobaralaryň; hemişelik udel göwrümleriň ( $v$ ) – izohoralaryň; hemişelik entalpiýalaryň ( $i$ ) – izoentalpiýalaryň çyzyklary geçirilen. Izobara çygly buguň meýdanynda izoterma gabat gelýär, gyzan buguň meýdanynda ýokaryk galýar. Berlen we aýrylan ýylylygyň mukdary, sarp edilen we alnan iş  $s-T$  diagramma-

synda meýdanlar arkaly şekillendirilýär. (1–2) izotermik hadysada jisime berlen ýylylyk  $1 - 2 - a - b$  meýdana, (3–4) izobarik hadysada aýrylan ýylylyk  $3 - 4 - d - c$  meýdana gabat gelýär (4-nji b surat).



4-nji surat.  $s-T$  diagramma

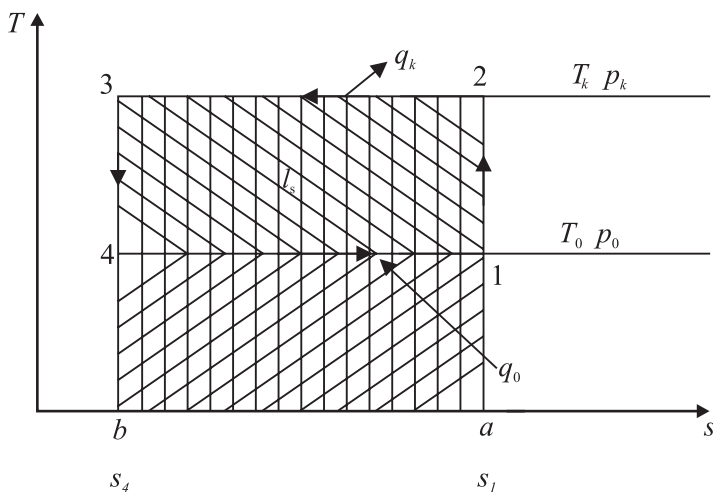
**$i-p$  diagramma.** Diagrammanyň toruny izobaranyň gorizontaly çyzyklary we izoentalpiýanyň wertikal çyzyklary düzýär (5-nji a surat). Diagrammada, adatça, ordinata oky boýunça basyşyň logarifmik möçberi ( $\lg p$ ) kabul edilýär. Diagramma  $t, s, x, v$  hemişelikler girizilen. Adiabata prosesi üçin ýylylygyň we işiň diagrammada meýdanlar bilen däl-de, absissa oky boýunça kesiklerde şekillendirilmegi  $i-\lg p$  diagrammanyň artykmaçlygy bolup durýar. Izotermik prosesde (1–2) berlen ýylylyk entalpiýanyň tapawudyna deň (1–2 kesik, 5-nji (b) surat).



5-nji surat.  $i-\lg p$  diagramma

## 1.4. Ters aýlaw prosesi

Termodinamikanyň ikinji kanunyna laýyklykda, emeli üzüksiz sowatmak energiýany sarp etmezden bolup bilmez. Şu ýagdaýda bolup geçýän prosesleriň jemine *aýlawy tersine ugrukdyrylan proses ýa-da termodinamiki ters aýlawly* diýilýär. Göni aýlawly prosesde (ýa-da göni termodinamiki aýlawda) ýylylyk gyzgyn jisimden sowuga (daşky gurşawa) berilýär. Bu pursatda iş amala aşyrylýar. Ters aýlawda ýylylyk sowuk jisimden temperaturasy ýokary bolan jisime (daşky gurşawa) berilýär. Bu halda dasky güýç iş edýär. Ýylylygyň sowadylýan gurşawdan daşky gurşawa (suwa ýa-da howa) berilýän ters aýlawyna *sowadyş aýlawy* diýilýär.



6-njy surat. Karnonyň ters aýlawy

Termodinamiki nukdaýnazardan has kämilleşen, minimal işi sarp etmek bilen amala aşyrylýan Karnonyň ters aýlawyna seredeliň.

**Sowadyjy aýlaw.**  $s$ - $T$  diagrammada Karnonyň aýlawy 6-njy suratda görkezilendir. Ol iki izotermik we iki adiabat proseslerden durýar. Izotermik prosesde (4–1) işçi jisime  $T_0$  pes temperaturaly ýylylyk çeşmesinden berilýän ýylylyk mukdary ( $q_0$ ) getirilýär ( $4-1-a-b$  meýdan). Adiabat prosesinde (1–2) işçi jisim kompressoryň kömegi bilen başlangyç basyşdan ( $p_0$ ) ahyrky basyşa ( $p_k$ ) çenli gysylýar. Şunuň bilen bir-

likde onuň temperaturasy daşky gurşawyň temperaturasyna ýa-da ýokary temperatura çeşmesine ( $T_k$ ) çenli ýokarlanýar. Gysmaga ( $l_{gys}$ ) iş sarp edilýär. Izotermik prosesde (2–3) işçi jisim ýokary temperaturanyň çeşmesine ( $T_k$ )  $q_k$  ýylylygy berýär (2-3-b-a çyzyk bilen çäklenen meýdan). Ýene-de işçi jisim pes temperaturanyň çeşmesinden ýylylygy alar ýaly ol detanderde (3–4 proses)  $p_k$  basyşdan  $p_0$  basyşa çenli adiabat giňelýär. Şunuň bilen birlikde onuň temperaturasy  $T_k$ -dan  $T_0$ -a çenli peselýär we işçi jisim  $l_{gin}$  işi ýerine ýetirýär. Şeýlelikde, ters aýlawyň ýerine ýetirilmegi bilen ýylylyk ( $q_0$ ) pes temperaturaly jisimden ( $T_0$ ) aýrylýar we ýokary temperaturaly ( $T_k$ ) jisime berilýär. Munuň üçin aýlawda  $l_s$  iş sarp edilýär. Ol iş kompressorda sarp edilen we detanderde alnan işleriň tapawudyna deňdir:

$$l_s = l_{gys} - l_{gin}.$$

Termodinamikanyň ikinji kanunyna görä, sowadyjy maşynlaryň ýylylyk balansy:

$$q_0 + l_s = q_k. \quad (1.1)$$

Değişlilikde,  $l_s$  ululyk 1-2-3-4 çyzyk bilen çäklenen meýdana gabat gelýär, ýagny 2-3-b-a we 4-1-a-b çyzyk bilen çäklenen meýdanlaryň tapawudyna deňdir.

Sowadyş aýlawynyň effektivligi onuň sowadylyş koeffisiýenti ( $\varepsilon$ ) arkaly bahalandyrylýar. Ol sowadylyan jisimden aýrylan ýylylyk mukdarynyň sarp edilen işe gatnaşygyny aňladýar:

$$\varepsilon = q_0 / l_s. \quad (1.2)$$

(1.1) deňlemeden  $l_s$ -iň bahasyny goýup, alarys:

$$\varepsilon = q_0 / (q_k - q_0) = T_0 (s_1 - s_4) / [T_k (s_1 - s_4) - T_0 (s_1 - s_4)] = T_0 / (T_k - T_0). \quad (1.3)$$

(1.3) deňlemeden görnüşi ýaly, Karnonyň aýlawynyň sowadylyş koeffisiýenti işçi jisimiň fiziki häsiýetine bagly bolman, diňe  $T_0$  we  $T_k$  temperaturalaryň funksiýasy bolup durýar.  $T_0$  näçe uly we  $T_k$  näçe kiçi bolsa, sowadylyş koeffisiýenti şonça-da uly. Işiň hakyky şertlerinde pes temperaturanyň çeşmesi sowadyjy jisim (howa, suw, duzly suw, toprak we ş.m.); ýokary temperaturanyň çeşmesi daşky gurşaw (suw ýa-da howa) bolýar.

(1.2) deňlemä görä, sowadylyş koeffisiýenti näçe uly bolsa, bir birlik sowuklygy almaga şonça-da az iş sarp edilýär, ýagny sowady-

gy maşynyň işleýşiniň ykdysady görkezijisi şonça-da uly. Şeýlelikde, sowadyjy desga taslanylanda has ýokary ( $T_0$ ) we has pes temperatura ( $T_k$ ) ymtylýarlar.

Sowadyş aýlawynyň işçi maddasyna *sowadyjy jisim* diýilýär.

**Sowadyjy jisimiň udel massalaýyn we göwrümleýin sowuklyk öndürijiligi.**

Emeli sowatmak arkaly bir birlik wagtda alynýan ýylylygyň mukdaryna *sowadyjy maşynyň sowuklyk öndürijiligi*  $Q_o$  (Wt) diýilýär. Sowadyjy jisimiň bir birlik massasyna degişli sowuklyk öndürijiligine onuň *udel massalaýyn sowuklyk öndürijiligi*  $q_0$  (kJ/kg) diýilýär. Göwrüm birligine degişli edilen udel massalaýyn sowuklyk öndürijiligine *sowadyjy jisimiň göwrümleýin sowuklyk öndürijiligi*  $q_v$  (kJ/m<sup>3</sup>) diýilýär.

$$q_v = q_0 / v.$$

Bu ýerde  $v$  – gury doýgun ýa-da aşa gyzdyrylan buguň udel göwrümi (m<sup>3</sup>/kg).

**Sowuklyk öndürijiligiň gaýnama ( $t_0$ ) we kondensasiýa ( $t_k$ ) temperaturalaryna baglylygy.** Gury doýgun buglaryň tablisasyndan (1–3-nji goşundylar) görmüşi ýaly,  $t_k$ -nyň kemelmegi bilen suwuklygyň entalpiýasy hem kemelýär,  $t_0$ -nyň artmagy bilen gury doýgun buguň entalpiýasy artýar, ýöne udel göwrümi kemelýär. Degişlilikde,  $t_k$ -nyň kemelmegi we  $t_0$ -nyň artmagy bilen sowadyjy jisimiň sowuklyk öndürijiligi artýar. Şeýlelikde, aýlawy amala aşyrmaga sarp edilýän iş azalýar.

**Ýylylyk nasosynyň aýlawy.** Her bir sowadyjy maşynyň düýp manysy ýylylyk nasosydyr, sebäbi ol temperaturasy pes potensialdan has ýokary potensiala ýylylygy geçirmäge gulluk edýär, emma adaty sowadyjy aýlawda ýylylyk çeşmesi bolup daşky gurşaw hyzmat edýär. Şeýlelikde, esasy mesele jisimi  $t < t_{daş.gur.}$  çenli sowatmak. Şeýle aýlawy göz önüne getireliň. Daşky gurşaw, sowuklyk çeşme we onuň ýerine ýetirýän wezipesi  $t > t_{daş.gur.}$  daşky gurşawdan ýylylygy almak. Bu aýlaw, adaty, *ýylylyk nasosynyň aýlawy* diýlip atlandyrylýar. Ýylylyk nasosy üçin Karnonyň aýlawy  $s$ - $T$  diagrammasynda edil sowadyjy maşynyňka meňzeşlikde şekillendirilýär (7-nji (a) surat). Aýlawyň effektiwligi alnan ýylylygyň sarp edilen işe gatnaşygyndan kesgitlenilýär we *özgertmegiň koeffisiýenti ýa-da ýylatmagyň koeffisiýenti* diýip atlandyrylýar:

$$\mu = q_k / l_s. \quad (1.4)$$

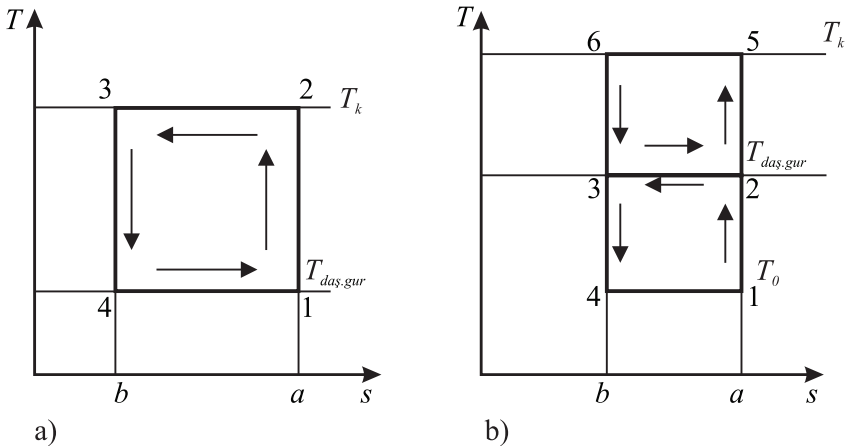
Özgerme koeffisiýenti berlen şertlerde ýylylyk birligini almaga sarp edilen işi häsiýetlendirýär. Ony (1.4) deňlemede  $l_s$ -iň ýerine  $q_k - q_0$  tapawudy goýmak arkaly temperaturanyň üsti bilen aňlatmak mümkin:

$$\mu = q_k / (q_k - q_0) = T_k (s_a - s_b) / [T_k (s_a - s_b) - T_{daş.gur} (s_a - s_b)] = T_k / (T_k - T_{daş.gur}). \quad (1.5)$$

(1.5) deňlemeden görnüşi ýaly, gyzdrylýan jisimiň temperaturasy ( $T_k$ ) näçe uly bolup we daşky gurşawyň temperaturasy ( $T_{daş.gur}$ ) kiçi bolsa, özgerme koeffisiýenti şonça-da kiçidir. Değişlilikde, bir birlik ýylylygy almak üçin şonça-da köp iş sarp edilýär. (1.1) deňlemäniň iki tarapyny hem  $l_s$ -e bölüp, alarys

$$\mu = \varepsilon + 1. \quad (1.6)$$

**Utgaşdyrylan aýlaw.** Ters aýlawy ýerine ýetirmek bilen bir wagtyň özünde sowuklygy we ýylylygy (gyzgyňlygy) almak mümkin bolan aýlaw – *ters utgaşdyrylan (kombinirlenen)* diýilýär (7-nji (b) surat). Ol iki aýlawdan, ýagny sowadyjydan (1-2-3-4) we ýylylyk nasosyndan (2-5-6-3) durýar. Ters utgaşdyrylan aýlaw beýleki iki aýlawdan netijeli, sebäbi onda ýylylyk iki temperatura derejesinde ulanylýar.



**7-nji surat. Ters aýlaw:**

*a – ýylylyk nasosynyň aýlawy; b – utgaşdyrylan aýlaw*

Karnonyň ters utgaşdyrylan 4-1 prosesinde ( $T_0$ ) temperaturada ( $q_0$ ) ýylylyk berilýär (bu ýylylyga 4-1-*a-b* çyzyk bilen çäklenen meýdan degişli), 5-6 prosesde ( $T_k$ ) temperaturada ( $q_k$ ) ýylylyk aýrylýar (bu ýylylyga 5-6-*b-a* çyzyk bilen çäklenen meýdan degişli). Aýlawda 1-5-6-4 çäkdäki meýdanlar bilen ölçelýän  $l_s$  iş sarp edilýär. Bu meýdanlaryň esasy *a-b* birdir. Şonuň üçin olar öz beýikliklerine proporsionaldyrlar.

7-*nji (b) suratdan* görnüşi ýaly, ýylylyk nasosynda berilýän we sowadyjy aýlawdan alynýan ýylylyk mukdarynyň gatnaşygy meýdanlaryň gatnaşygyna ýa-da absolyút temperaturalaryň gatnaşygyna deňdir:

$q_k/q_0 = (a-5-6-b \text{ çyzyk bilen çäklenen meýdan})/(a-1-4-b \text{ çyzyk bilen çäklenen meýdan}) = T_k/T_0$ .

Utgaşdyrylan aýlaw boýunça işleýän maşynlar jaýlary sowatmak we ýylatmak üçin ulanylýar.

## II BAP

### SOWADYJY WE SOWUKLYGY GÖTERIJI JISIMLER

#### 2.1. Sowadyjy jisimler

Sowadyjy jisimlerden termodinamiki, fiziki-himiki, fiziologiki we ykdysady talaplar edilýär.

##### **Termodinamiki talaplar:**

1. Sowadyjy jisimiň  $q_v$  göwrümleýin sowuklyk öndürjiligi uly bolmaly, sebäbi  $q_v$  uly bahasynda öwürüm edýän sowadyjy jisimiň göwrüminiň kiçiligi netijesinde kompressoryň ölçegi we massasy ep-esli kiçelýär. Bu talap sowadyjy jisim saýlanylanda esasy bolup durmaýar, sebäbi  $q_v$ -iň artmagy bilen sowadyjy maşyndaky basyşyň tapawudy ýokarlanýar.

2. Gysylmanyň ahyrynda sowadyjy jisimiň basyşy juda ýokary bolmaly däl, sebäbi ýokary basyş maşynyň konstruksiýasynyň çylşyrymlaşmagyna we massasynyň artmagyna getirýär.

3. Sowadyjy jisimiň gaýnama basyşynyň atmosfera basyşyndan ýokary bolmagy amatly, sebäbi wakuum ýagdaýynda ulgama daşky howanyň sorulmagy mümkin. Ol bolsa maşynyň işleýşine zyýanly täsirini ýetirýär.

4.  $p_k/p_0$  basyşlaryň gatnaşygy uly bolmaly däl.  $p_k/p_0$  bahasynyň kemelmegi bilen sarp edilýän iş we göwrüm ölçegleri kemelýär, kompressoryň PTK-sy artýar.

5. Bugun emele gelmegi üçin ýylylyk uly bolmaly, sebäbi ol näçe uly bolsa, zerur sowuklyk öndüriligi döretmek üçin öwrüm edýän sowadyjy jisimiň massasy şonça-da kiçelýär.

6. Sowadyjy jisimiň doňma temperaturasy pes, kritiki temperaturasy ýokary bolmaly, sebäbi birinji pes temperatura ýetmek mümkinçiligi çäklendirýär. Ikinji parametr temperaturanyň uly bolmadyk bahalarynda sowadylyş koeffisiýentini kemeldýär.

7. Turbageçirijilerde we klapanlarda gidrawliki ýitgileri kemeltmek üçin sowadyjy jisimiň dykzlygy we şepbeşikligi uly bolmaly däl. Mundan başga-da şepbeşikligiň kemelmegi bilen ýylylyk berijilik we ýylylyk geçirip beriş koeffisiýentleri artýar. Bu ýylylyk çalşygy enjamlarda metalyň sarp edilişini azaldýar.

#### **Fiziki-himiki talaplar:**

1. Ulgamyň işleýşiniň bozulmagynyň we drosselde buz dykynlarynyň emele gelmeginiň bolmazlygy üçin sowadyjy jisimleriň suwda eremegi maksadalaýyk.

2. Sowadyjy jisimiň wajyp häsiýeti olaryň ýagda eremegidir. Eger-de sowadyjy jisim ýagda eremese, onda ol sowadyjy jisimden aňsat aýrylýar we sowadyjy jisim ulgamdaky ýagyň mukdaryndan baglanyşyksyzlykda  $t_o = \text{const}$  gaýnaýar, emma ýylylyk çalşygy enjamlaryň diwarlarynda ýylylyk geçirip berşi peseldýän ýag gatlagy emele gelýär. Ol sowadyjy jisimleriň ýetmezçiligi bolup durýar. Eger-de sowadyjy jisim ýagda ereýän bolsa, onda ýagyň gatlagy ýylylyk geçirip beriş üstden takmyny doly aýrylýar. Bu ýylylyk geçirip berşi kadalaşdyrýar, ýöne ýagy bugardyjydan aýyrmak kyn. Bu ýagdaý ýagyň konsentrasiasy artanda gaýnama temperaturasyny ýokarlandyrýar. Ol bolsa maşynyň işleýşine ep-esli peseldiji täsir edip biler.

3. Sowadyjy jisim metallara (çyglylyk bolanda hem) neýtral bolmaly.

4. Sowadyjy jisimler ýanyjy we partlama howply bolmaly däl.

5. Sowadyjy jisimler syzmany ýeňil tapmaga mümkinçilik döredýäli olar ysly, reňkli ýa-da beýleki alamatlara eýe bolmaly.

6. Sowadyjy jisimler ýokary temperaturalarda dargamaly däl.



**Fiziologik talaplar.** Sowadyjy jisimler zäherli bolmaly däl. Adamyň demikmegini, gözüniň, burnunyň we demalyş ýollarynyň nemli bardasynyň gyjynmasyny döretmeli däl. Sowadyjy jisimiň howada peýda bolmagy ýeňil bilinmeli. Aýdylanlar howany kondisionirlemeğiň ulgamlarynda sowadyjy desgalar ulanylanda we azyk önümlerini saklamagyň sowadyş tehnologiýasynda wajyp. Sowadyjy jisimleriň köpüsi bu talaplary kanagatlandyrýar.

**Ykdysady talaplar.** Sowadyjy jisimler arzan bolmaly, gyt bolmaly däl.

Sowadyjy jisimlerden edilýän köptaraply talaplar diýilýän talaplary kanagatlandyrýan maddany tapmagyň mümkin dældigine getirýär. Şonuň üçin sowadyjy jisim köp ýagdaýlarda ýerine ýetirýän wezipesine, sowadyjy maşynyň iş şertine we konstruktiv aýratynlyklaryna baglylykda saýlanylýar.

**Sowadyjy jisimleriň häsiýetnamasy.** Işçi jisimi bug bolan sowadyjy maşynlaryň ilkinji sowadyjy jisimleriniň biri suwdur. Ol bug-suwly ežektorly we brom-litili absorpsion sowadyjy maşynlarda ulanylýar. Soňra ammiak –  $\text{NH}_3$  (1874 ý.), kükürt oksidi –  $\text{SO}_2$  (1874 ý.), hlorly metil –  $\text{CH}_3\text{Cl}$  (1878 ý.), uglerodyň ikili oksidi  $\text{CO}_2$  (1881 ý.) ulanylyp başlandy. Bu maddalardan has giň ýaýrany ammiak. Uglerodyň ikili oksidi diňe gury buzy almak üçin başlangyç önüm bolup hyzmat edýär. Kükürdiň oksidi we hlorly metil ýokary derejede zäherliligi sebäpli ulanylmaýar diýen ýaly. 1930-njy ýyldan soň täze sowadyjy jisimler – freonlar ulanylyp başlanyldy. Doýgun uglewodorodlaryň hatary  $\text{C}_m\text{H}_n$  görnüşli himiki deňlemede häsiýetlendirilýär.

Häzirki zaman sowadyş tehnologiýalarynda sowadyjy jisim hökmünde 20-ä golaý maddalar ulanylýar. Soňky wagtlarda, esasan, sowadyjy jisimleriň garyndylary ulanylýar.

Sowadyjy jisimleri belliklemek üçin ülnä laýyk getirmek boýunça Halkara guramasy tarapyndan işlenilip taýýarlanylýan ýörite ulgam kabul edilen. Bu ulgama laýyklykda, sowadyjy jisimi belliklemek atdan we sandan durýar. At  $R$  harp ýa-da “refrigerant” (sowadyjy jisim) sözi bolup durýar. Sanlar sowadyjy jisimiň himiki deňlemesi bilen baglylykda aýdyňlaşdyrylýar. Ilki 1 – metan hatary üçin, 11 – etan hatary üçin ýazylýar, 21 – propan hatary üçin, 31 – butan hatary üçin, soňra

ftoruň atom sanyna deň san goýulýar. Eger-de wodorodyň atomynyň sany bar bolsa, metanyň önümünde birinji sana, beýleki önümlerde ikinjä goşýarlar. Mysal üçin, metan –  $\text{CH}_4$  – R50; etan  $\text{C}_2\text{H}_6$  – R170 we ş. m. Organiki däl gelip çykyşly sowadyjy jisimlerde olaryň molekulyýar massasynyň üstüne 700-e deň sany goşýarlar. Meselem,  $\text{NH}_3$  we suw degişlilikde R717 we R718 bilen belleniýär. Käbir sowadyjy jisimleriň fiziki häsiýetleri 2.1-nji tablisada getirilen.

Sowadyjy jisimler basyşyň derejesine baglylykda üç topara bölünýär:

1. Pes basyşda ýa-da ýokary temperaturada gaýnaýan ( $t_0 - 10^\circ\text{C}$ -den ýokary).

2. Orta basyşly ( $t_0 - 10^\circ\text{C}$ -den  $-60^\circ\text{C}$ -ä çenli).

3. Ýokary basyşda ýa-da pes temperaturada gaýnaýan ( $t_0 - 60^\circ\text{C}$ -den pes).

Bulary toparlara bölmek şertli. Olar sowadyjy maşynlaryň toparyny şekillendirýär. Olaryň içinde indikileri tapawutlandyryýarlar:

1. Ýokary temperaturaly ( $t_0 - 10^\circ\text{C}$ -den ýokary). Oňa ýylylyk nasoslary we howany kondisionirmek üçin maşynlar, esasan hem, bir basgançakly maşynlar degişli.

2. Orta temperaturaly ( $t_0 - 10^\circ\text{C}$ -den  $-30^\circ$ -ä çenli), esasan, bir basgançakly.

3. Pes temperaturaly bir basgançakly ( $t_0 - 30^\circ\text{C}$ -den  $-55^\circ\text{C}$ -ä çenli), iki basgançakly ( $t_0 - 70^\circ\text{C}$ -ä çenli) we kaskadly ( $t_0 - 110^\circ\text{C}$ -ä çenli).

**Ammiak (R717).** Reňksiz, bogujy ysly, adam bedeni üçin zäherli gaz. R717-niň howada çäklendirilen konsentrasiýasy 0,02 mg/l. Uly konsentrasiýada ol gözün we demalyş ýollarynyň nemli bardasynyň güýçli gyjynmasyny döredýär. 0,5–1% konsentrasiýaly ammiak saklanýlan jaýda adam bir-iki minut gezende ölüm howpuna getirýär. Ammiak göwrümi boýunça 15–28% konsentrasiýada howa bilen birleşende ol partlama howpuna döredýär. Ammiagyň bugy howadan ýeňil. Gara metallara, alýuminili we fosforly bürünje ol täsir etmeyär, emma çyglylygyň bar bolan ýagdaýynda beýleki reňkli metallary (sinki, misi we olaryň erginini) weýran edýär. Suwda gowy ereýär. Ammiakda çyglylygyň 0,2%-ne ýol berilýär. Ýagda onuň eremesi kynrak.

Termodinamiki häsiýeti boýunça ammiak iň gowy sowadyjy jisimleriň biridir.

2.1-nji tablisa

Sowadyjy jisim	Himiki formulasy	Molekulýar massasy $\mu$ (kg/kmol)	Adaty gaýnama temperaturasy ( $t_s$ , °C)	Kritiki temperaturasy ( $t_{kr}$ , °C)	Kritiki basyşy ( $p_{kr}$ , MPa)	98Pa-da bug emele gelmeginiň ýyllylygy ( $r$ , kJ/kg)	Gaz hemişeligi $R \cdot 10^{-1}$ , (kJ/(kg·K))
<b>Pes basyşda ulanylýan sowadyjy jisimler</b>							
R113	C <sub>2</sub> F <sub>3</sub> Cl <sub>3</sub>	187,38	46,82	214,00	3,389	147	0,4437
R11	CFCl <sub>3</sub>	137,37	23,65	198,00	4,370	182	0,6053
R21	CHFCl <sub>3</sub>	102,92	8,73	178,5	5,173	239	0,8078
R114	C <sub>2</sub> F <sub>4</sub> Cl <sub>2</sub>	170,92	3,63	145,70	3,333	133	0,4864
R12B1	CF <sub>2</sub> BrCl	165,36	- 3,83	153,73	4,252	131,5	0,5028
RC318	C <sub>4</sub> F <sub>8</sub>	200,04	- 5,97	115,32	2,780	112	0,4156
R142	C <sub>2</sub> H <sub>3</sub> F <sub>2</sub> Cl	100,49	- 9,2	136,45	4,138	223,5	0,8274
<b>Orta basyşda ulanylýan sowadyjy jisimler</b>							
R12	CF <sub>2</sub> Cl <sub>2</sub>	120,91	- 29,74	112,0	4,119	166	0,6876
R717	NH <sub>3</sub>	17,03	- 33,35	132,4	11,397	1360	4,8816
R500	73,8% R12+26,2% R152	99,3	- 33,3	105,5	4,36	197,3	0,8373

2.1-nji tablisanýň dowamy

1	2	3	4	5	6	7	8
R501	75% R22+25%R12	-	- 34	-	-	-	-
R115	C <sub>2</sub> F <sub>5</sub> Cl	154,46	- 38,97	79,94	3,192	125,9	0,5383
R22	CHF <sub>2</sub> Cl	86,47	- 40,81	96,13	4,99	229	0,9616
R290	C <sub>3</sub> H <sub>8</sub>	44,10	- 41,97	96,81	4,269	419	1,8855
R502	51,2% R115+48,8% R22	111,63	- 45,62	82,16	4,010	175	0,7448
R143	C <sub>2</sub> H <sub>3</sub> F <sub>3</sub>	84,04	- 47,58	73,10	4,110	226	0,9893
R504	51,8% R115+48,2%R32	79,42	- 57,4	66,39	4,77	236	1,0493
R13B1	CF <sub>3</sub> Br	148,91	- 57,77	66,9	3,946	118	0,5584
<b>Ýokary basyşda ulanylýan sowadyjy jisimler</b>							
R744	CO <sub>2</sub>	44,1	- 78,5	31,2	7,383	573,13	1,8854
R13	CF <sub>3</sub> Cl	104,46	- 81,59	28,75	3,868	149,7	0,7959
R23	CHF <sub>3</sub>	70,01	- 82,14	26,3	4,811	239,5	1,1876
R170	C <sub>2</sub> H <sub>6</sub>	30,07	- 88,53	32,27	4,934	470	2,7651
R503	59,9% R13+40,1%R23	87,25	- 87,84	19,5	4,338	179,5	0,9529
R1150	CH <sub>2</sub> =CH <sub>2</sub>	28,05	- 103,74	9,5	5,056	465,57	2,9637
R14	CF <sub>4</sub>	88	- 128,02	- 45,65	3,745	136,3	0,9448

**Freon–11 (R11).** Gaz howadan 4,74 esse agyr, adam bedeni üçin zyýansyz, suwda eremeýär. Şonuň üçin onda çyglylygyň mukdary 0,0025%-den geçmeli däl. Mineral ýagda çäklendirilmedik ýagdaýda ereýär. Magniniň 2%-den artygyny saklaýan metal erginlerinden başga ähli metallara suwy aýrylan R11 inertli. Partlama howpy ýok.

**Freon–12 (R12).** Gowşak, özüne mahsus ysly, reňksiz gaz, 20%-den az konsentrasiýasynda duýarlyk däl, howadan 4,18 esse agyr. Partlama howpy ýok,  $t > 400^{\circ}\text{C}$  – hlörly wodorody, ftorly wodorody we fosgeniň zäherleýji maddasynyň ysny emele getirip dargaýar. Şonuň üçin freonda işleýän desgalaryň ýerleşýän jaýynda çilim çekmek we açyk otda işlemek gadagan. R12 ýagda çäklendirilmedik ýagdaýda ereýär, özem onuň ereýjiligi basyşyň artmagy we temperaturanyň peselmegi bilen ýokarlanýar, suwda eremeýär. Senagat üçin niýetlenilen R12 çyglylygyň mukdary ýag boýunça 0,0025%-den, öý sowadyjylary üçin 0,0006%-den geçmeli däl. Suwy aýrylan R12 ähli metallara neýtral.

**Freon–22 (R22).** R12 bilen deňeşdirilende bu sowadyjy jisim has zäherli, partlama howpy ýok. Ol, diňe ýokary temperaturalarda (kondensatorda) ýagda çäklendirilmedik ýagdaýda ereýär, pes temperaturalarda bolsa çäklendirilen ereýjilige eýe. Netijede, gaýnanda bugardyjynyň ýokarky böleginde ýaga baý gatlak emele gelýär. Ol berk däl ýerlerden ýeňil geçýär, metallara neýtral, suwda gowşak ereýär. Onda çyglylygyň mukdary 0,0025%-den geçmeli däl.

**Azeotrop garyndylar R500, R501, R504.** Örän seýrek ulanylýar. R500 porşen kompressorly söwda we senagat sowadyjylarynda, şeýle-de ýylylyk nasoslarynda ulanylýar.

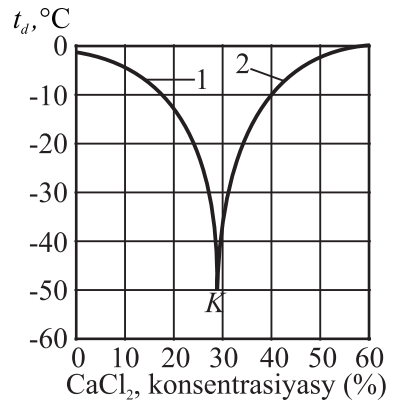
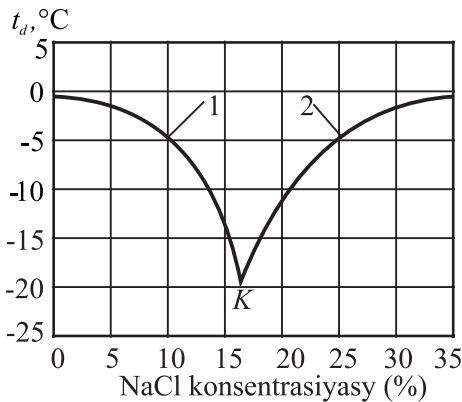
## 2.2. Sowuklygy göterijiler

Sowuklygy göteriji maddalaryň kömegi bilen ýylylyk sowadylan göwrümden aýrylýar we sowadyjy jisime berilýär. Sowadyş tehnikasynda sowuklygy göterijiler sowadyjy jisimleriň kömegi bilen gös-göni sowatmagyň maksadalaýyk bolmadyk ýagdaýlarynda ulanylýar. Sowuklygy göterijilerde indiki häsiýetler bolmaly:

1. Pes doňma temperaturasy  $t_{\text{doňma}}$
2. Uly ýylylyk sygymly we ýylylyk geçirijilikli.

3. Pes şepbeşiklikli we dykzylykly.
4. Metallara we dyky serişdelerine himiki neýtrallykly.
5. Zähersiz we howpsuz.
6. Gymmaty pes.

Has elýeterli sowuklygy göteriji suwdur, emma doňma temperaturasynyň ýokarydygy sebäpli ol howany kondisionirlemegiň desgalarynda we  $t > 0^{\circ}\text{C}$ -de tehnologik proseslerde ulanylýar.  $t < 0^{\circ}\text{C}$  üçin hlorly kalsiý ( $\text{CaCl}_2$ ) we hlorly natriý ( $\text{NaCl}$ ) duzларыnyň suwly erginleri ulanylýar. Bu erginleriň fiziki häsiýetleri ergindäki duzларыň konsentrasiýasyna bagly. Duzly suwuň doňma temperaturasynyň duzuň konsentrasiýasyna baglylygy 8-nji suratda görkezilen. Buzuň bölünmesiniň (1) egrisi duzuň konsentrasiýasynyň artmagy bilen doňma temperaturanyň ( $t_{\text{doňma}}$ ) kemelýändigini görkezýär. Kriogidrat ýa-da ewtektik ( $K$  nokat) diýip atlandyrylýan kesgitli konsentrasiýada ergin has pes ( $t_{\text{doňma}}$ ) doňma temperatura eýe we ol ewtektik (ýeňil ereýän) diýip atlandyrylýar. Has pes  $t_{\text{doňma}} = -21,2^{\circ}\text{C}$  temperaturada hlorly natriý duzunyň 23,1% konsentrasiýasynda,  $t_{\text{doňma}} = -55^{\circ}\text{C}$  hlorly kalsiniň 29,9% konsentrasiýasynda alynýar. Duzy bölmegiň (2) egrisi kriogidratdan konsentrasiýanyň artmagy bilen erginiň  $t_{\text{doňma}}$  temperaturasynyň çalt ýokarlanýandygyny görkezýär.



8-nji surat. Suwuk erginiň doňmasynyň diagrammasy

Duzly suwuň konsentrasiýasy hemişe desganyň iş kadasyna gabat gelmeli we hiç haçan kriogidrat nokadynyň  $K$  konsentrasiýasyndan uly

bolmaly däl. Duzly suwuň konsentrasiýasy artanda onuň dykzlygy artýar we ýylylyk sygymy kemelýär. Bu bolsa nasosyň işleýşine sarp edilýän elektrik energiýasynyň artmagyna getirýär, ýöne duzly suwuň konsentrasiýasy bugardyjyda onuň doňmagynyň önümi almak üçin pes hem bolmaly däl. Şonuň üçin  $t_{doňma} < t$ -ni  $5 \div 8^{\circ}\text{C}$  diýip kabul edýärler. Şeýlelikde,  $t_0 \geq -16^{\circ}\text{C} \div 13^{\circ}\text{C}$  araçäkde hlorly natriý, has pes temperaturalarda hlorly kalsiý ulanylýar. Erginiň konsentrasiýasy  $t_{doňma}$  temperatura laýyklykda 4-nji we 5-nji goşundylar boýunça kesgitlenilýär. Duzly suw ulgamynyň göwrümini ( $V_{d.s.}$  ( $\text{m}^3$ )), duzly suwuň konsentrasiýasyny  $n$  (%) we dykzlygyny  $\rho_{d.s.}$  ( $\text{kg}/\text{m}^3$ ) anyklap, duzly suwy almak üçin zerur duzuň mukdaryny kesgitlemek mümkin:

Duzly suwuň umumy massasy  $m_{d.s.} = V_{d.s.} \rho_{d.s.}$ .

Duzuň zerur mukdary  $m_{duz} = m_{d.s.} n / 100$ .

Bu ýerde:

$m_{d.s.}$  – duzly suwuň massasy (kg);

$V_{d.s.}$  – duzly suw ulgamynyň göwrümi ( $\text{m}^3$ );

$n$  – konsentrasiýa (%);

$\rho_{d.s.}$  – duzly suwuň dykzlygy ( $\text{kg}/\text{m}^3$ ).

Tehniki hlorly kalsiý bertolýot duzunyň önüminiň galyndysyny emele getirýär we polada agressiw täsir ediji hlorturşuly duzuň 2%-e çenli mukdaryny saklaýar. Erginiň poslama täsirini wodorod ionynyň konsentrasiýasyny pH (wodorod görkeziji) 7–10 derejede saklap peseltmek mümkin. Bu ýagdaýda duzly suw işjeň kislotany ýa-da aşgary saklamaýar we neýtral ýa-da gowşak aşgarly bolýar. Aşgarlylygyny peseltmek üçin  $\text{pH} > 10$  ýagdaýda duzly suwy kömürturşy gazy bilen baýlaşdyrýarlar. Turşy duzly suw almak üçin  $\text{pH} < 7$ -de ýaňy söndürilen hekiň erginini  $\text{Ca}(\text{OH})_2$  ulanýarlar. Poslamanyň tizligini ingibitorlary goşmak arkaly hem kemeltmek mümkin. Bu maddalar metal üstlerde gorag gatlagyny emele getirýärler, poslama hadysasyny haýalladýarlar. Ingibitorlar hökmünde natriniň hromatyny ( $\text{Na}_2\text{CrO}_4$ ), kaliniň hromatyny ( $\text{K}_2\text{CrO}_4$ ) we ş. m. ulanýarlar.

Suwuklyklardan başga-da sowuklygy göteriji hökmünde, köplenç, howa ulanylýar. Ol azodyň, kislorodyň we suw bugunyň garyndysyndan durýar. Howada saklanýan suw bugunyň mukdary dürli hili bolup

biler we howanyň çyglylyk göwrüminiň ( $e$ ) ýa-da howanyň çyglylyk saklaýjylygynyň ( $d$ ) ululygy arkaly häsiýetlendirilýär.

1 m<sup>3</sup> çygly howadaky suw bugunyň mukdaryna *howanyň göwrümdäki çyglylygy* diýilýär. Onuň deňlemesi şeýle berilýär:

$$e = p_b / (R_b T).$$

Bu ýerde:

$p_b$  – suw bugunyň parsial basyşy (kPa);

$R_b = 0,462$  – suw bugunyň gaz hemişeligi (kJ/(kg·K));

$T$  – absolýut temperatura (K).

1 kg gury howadaky suw bugunyň mukdaryna çygly howanyň çyglylyk saklaýjylygy  $d$  (kg/kg) diýilýär. Onuň deňlemesi şeýle:

$$d = (R_g / R_b) [p_b / (p_B - p_b)] = 0,621 p_b / (p_B - p_b).$$

Bu ýerde:

$R_g = 0,287$  kJ/(kg·K) – gury howanyň gaz hemişeligi;

$p_B$  – howanyň barometrik basyşy (kPa).

Howada suw bugunyň çäk mukdary onuň temperaturasyna we basyşyna bagly. Temperatura ýokarlananda onuň suw buglary bilen doýgunlaşma çägi ýokarlanýar.

Howanyň göräli çyglylygy ( $\varphi$ ) – bu şol bir temperaturada howanyň göwrümdäki çyglylygynyň ( $e$ ) doýgun howanyň göwrümdäki çyglylygyna ( $e''$ ) gatnaşygydyr. Onuň deňlemesi şeýle berilýär:

$$\varphi = e / e''.$$

Şol bir temperaturada howanyň çyglylyk saklaýjylygynyň ( $d$ ) berlen şertdäki doýgun howanyň çyglylyk saklaýjylygyna gatnaşygy-na ( $d''$ ) *doýgunlyk derejesi* diýilýär.

$$\Psi = d / d''.$$

Häzirki zaman sowadyş tehnologiýasynda sowuklygy göteriji hökmünde dürli maddalar ulanylýar. Olar glikolyň, propilenglikolyň suwdaky erginleri; spirtiň suwdaky erginleri; tehnik arassa organiki suwuklyklar (metilenhlorid, aseton, metil spirti we başgalar); ýag, silikonly suwuklyklar we ş.m.

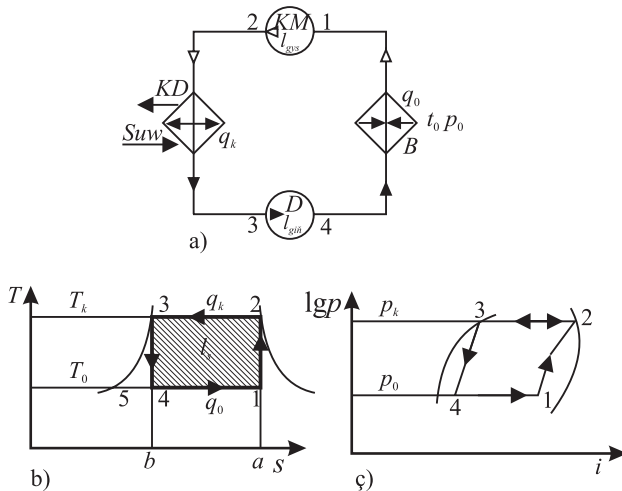


### III BAP

## DAŞKY IŞI SARP ETMEK BILEN IŞLEYÄN SOWADYJY MAŞYNLAR

### 3.1. Detanderli bug kompressorly sowadyjy maşyn

Detanderli (giňelýän silindrlri) bug kompressorly sowadyjy maşyny ulanyp, Karnonyň ters aýlawyny amala aşyrmak mümkin. 9-njy (a) suratda bu görmüşli sowadyjy maşynyň shemasy görkezilen. Sowadyjy jisim, sowadylyan jaýda ýerleşdirilen bugardyja (*B*) gelýän ýeňil gaýnaýan suwuklyk bolup durýar. Sowadyjy jisim bu ýerde daşky gurşawdan ýylylygy ( $q_0$ ) alyp, ol hemişelik temperaturada ( $t_0$ ) we basyşda ( $p_0$ ) gaýnaýar. Emele gelýän bug (*B*) bugardyjyda pes temperaturany ( $t_0$ ) üpjün edip, pes basyşda saklaýan kompressor (*KM*) arkaly sorulýar we daşky gurşaw arkaly sowadylanda suwuklyga öwrülýän basyşa ( $p_k$ ) çenli bug kompressorynda adiabat gysylýar. Soňra bug  $p_k$  basyşyň we  $t_k$  temperaturanyň hemişeliklerinde daşky gurşawa ýylylygy ( $q_k$ ) berip, kondensatorda (*KD*) kondensirlenýär. Yzysüre suwuk sowadyjy jisim gaýnama basyşa ( $p_0$ ) çenli detanderde (*D*) adiabat giňelýär. Şundan soň ol bugardyjyda ýene-de gaýnamaga we sowadylyan gurşawdan ýylylygy almaga ukyplylyga eýe bolýar.



9-njy surat. Detanderli bug kompressorly sowadyjy maşyn

Karnonyň aýlawyny gaýtalaýan işçi jisimi bug bolan sowadyjy maşynyň nazary egrisi çyglyndyrylan buguň meýdanynda – çäk egrileriň arasyndan geçmeli. Ol meýdanda izobara çyzyklary izoterma çyzyklary bilen gabat gelýär (9-njy (b) surat). Diagrammada nazary garaýyşdan aýlawy gurmak üçin  $t_k$  izotermanyň (2–3, 9-njy (b) surat), 2-nji we 3-nji nokatlardan adiabatany (wertikal çyzyklary) 1-nji we 4-nji nokatlarda bolsa  $t_0$  izotermany kesýänçä (1–2–3–4 çyzyk bilen çäklenen) dowam etmek zerur. Karnonyň aýlawy iki izotermadan (4–1 bugardyjyda; 2–3 kondensatorda) we iki adiabatadan (1–2 kompressorda; 3–4 giňelýän silindrde) durýar. Bu ýagdaýda 1 kg sowadyjy jisimiň sowuklyk öndürjiligi 4–1–a–b meýdana deň; kondensatorda (KD) 1 kg sowadyjy jisimden aýyrylan ýylylygyň ( $q_k$ ) mukdary 2–3–b–a meýdana deň; kompressoryň  $l_s$  işi 1–2–3–5 meýdana deň; detanderdäki  $l_{gin}$  iş 3–4–5 meýdana deň;  $l_s = l_{gvs} - l_{gin}$  aýlawyň işi 1–2–3–4 meýdan arkaly kesgitlenilýär. Aýlawyň sowadylyş koeffisiýenti:

$$\varepsilon = \frac{q_o}{l_s} = \frac{4-1-a-b \text{ çyzyk bilen çäklenen meýdan}}{1-2-3-4 \text{ çyzyk bilen çäklenen meýdan}} = \frac{T_0(s_1 - s_4)}{(T_k - T_0)(s_1 - s_4)} = \frac{T_0}{T_k - T_0},$$

ýagny Karnonyň ters aýlawynyň sowadylyş koeffisiýentine deň.

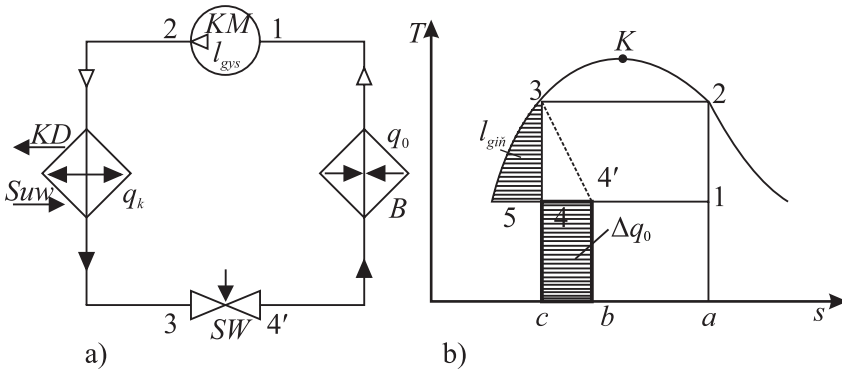
### 3.2. İşçi jisimi bug bolan kompressorly sowadyjy maşynyň hakyky aýlawy

Işçi jisimi bug bolan kompressorly sowadyjy maşynyň hakyky işleýşi Karnonyň aýlawyndandan indikiler bilen tapawutlanýar:

- 1) Giňeldiji silindr (GS) sazlaýjy wentile (SW) çalşylan.
- 2) SW-de oň suwuklyk sowadylýar.
- 3) Kompressor (KM) çyglyndyrylan buguň ýerine gury bugy sorýar.

1. GS-e gelyän suwuk ammiagyň udel göwrüminiň kiçelýänligi sebäpli silindriň ölçegi kiçi. Bu onuň konstruirlenmegini we taýýarlanmagyny kynlaşdyrýar. Mundan başga-da suwuklygyň adiabat giňelmesinde ýerine ýetirilýän  $l_{gin}$  iş häzirki wagtda ulanylýan sowadyjy jisimler üçin juda az. Detanderdäki mehaniki ýitgiler bolsa bu işiň ep-esli bölegini siňdirýär. Detanderler bug sowadyjy maşynlarynda hiç haçan ulanylmaýanlygy üçin, sazlaýjy wentile SW çalşylýar (10-njy (a) surat). Ol, gurluşy boýunça ýönekeý we sowadyjy maşyny ulanmagyň dürli şertlerinde onuň işini sazla-

maga aňsat mümkinçilik berýär. Detander sazlaýjy wentile çalşylanda 3–4 adiabata giňelme prosesi drosselirlenmegiň öwrülişiksiz prosesine çalşylyar. Ol  $s$ – $T$  diagrammada (10-njy b surat) 3–4' hemişelik entalpiýanyň çyzygynda görkezilen. Drosselirlenme prosesi ýitgilere getirýär.



10-njy surat. Sazlaýjy wentilli bug kompressorly sowadyjy maşyn

1) giňelmäniň  $l_{giň}$  peýdaly işi ýitirilýär. Bu aýlawyň  $l_s = l_{gys} = l$  işini artdyrýar.

2) 1 kg sowadyjy jisimiň sowuklyk öndürilijligi  $\Delta q_0 = i_{4'} - i_4$  (4–4'–b–c meýdan) ululyga kemelýär. Sazlaýjy wentil arkaly geçende sürtülme güýjüniň işi sowadyjy jisimiň goşmaça bugarmasyny döredip (4–4' kesik) ýylylyga öwrülýär. Drosselli öwrülişiksiz ýitgiler döreýär. Iş  $l_{giň} = i_3 - i_4$  (3–4–5 meýdan) deň. Drosselirlenme prosesiniň izoentalpiýa prosesdigi sebäpli,  $i_3 = i_{4'}$ ,  $l_{giň} = i_{4'} - i_4 = \Delta q_0$  deň bolar. Degişlilikde, 3–4–5 meýdan 4'–4–b–c meýdana deňölçeğlidir. Karnonyň aýlawynda işi we sowuklyk öndürilijligi degişlilikde  $l_s$  we  $q_{os}$  bilen belgiläp, sazlaýjy wentilli aýlawda sowadylyş koeffisiýentiň aňlatmasyny indiki görnüşde ýazmak mümkin:

$$\varepsilon_{SW} = (q_{os} - \Delta q_0) / (l_s + l_{giň}). \quad (3.1)$$

2. Sazlaýjy wentilden öň suwuklyk  $t_s < t_k$  aşa sowadylyma temperaturasyna çenli ýetirilýär. Bu proses şertli suwuklygyň aşa sowadylymasy diýip atlandyrylýar. Oňa ýörite enjamlarda – aşa sowadyjylarda (AS) (11-nji (a) surat) sowuk suwy ulanmak bilen ýetilýär. 11-nji (b) suratda aşa sowadylyma prosesi 3–3' izobarada şekillendirilen. Ol

$s$ - $T$  diagrammada çep çäk egri bilen ýakynlaşan ýagdaýda gabat gelýär. Aşa sowamagyň netijesinde suwuk sowadyjy jisimde ýylylygyň mukdary  $SW$ -den öň kemelýär. Degişlilikde, drosselirlenme prosesinde peýdasyz bug emele gelmesi azalýar. Goşmaça işi sarp etmezden 1 kg sowadyjy jisimiň sowuklyk öndürijiligi  $\Delta q_0 = i_3 - i_{3'} = i_4 - i_{4'} (4' - 4 - b - c)$  ululyga artýar. Sowadylyş koeffisiýenti

$$\varepsilon_{s\ as} = (q_0 + \Delta q_0) / l > \varepsilon_{as\ syz}.$$

Bu ýerde  $\varepsilon_{s\ as}$ ,  $\varepsilon_{as\ syz}$  – suwuklygyň aşsowadylymagy we aşsowadylymazlygy bilen amala aşyrylýan aýlawlarda sowadylyş koeffisiýenti.

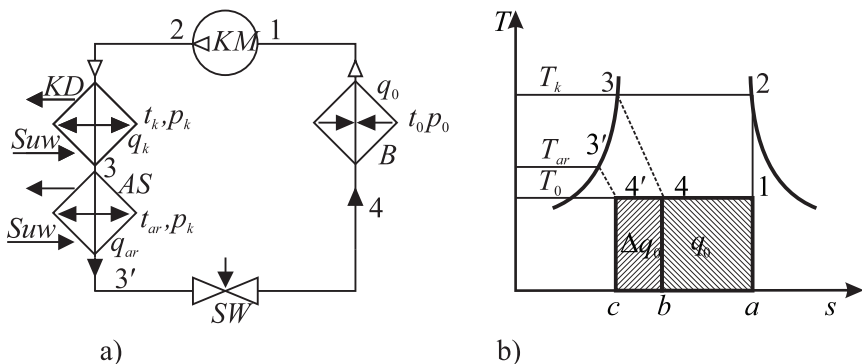
3. Bug kompressorly sowadyjy maşynyň nazary aýlawynda kompressor “çyglandyrylan ädimde” işleýär, ýagny çyglandyrylan bugy sorýar we ony gury doýgun bug ýagdaýyna çenli gysýar. Şeýle iş kada nazary taýdan amatly, sebäbi ol Karnonyň aýlawyna ýakynlaşýan ters aýlawy amala aşyrmaga mümkinçilik berýär. İş ýüzünde kompressor “gury ädimde” işleýär, ýagny gury doýgun bugy ýa-da aşsowadylyş bugy sorýar (sag çäk egri bilen  $T_0$  izotermanyň kesişmesinde ýatýan 1-nji nokat, 12-nji surat), kondensasiýanyň izobarasy bilen 1–2 adiabat gysmanyň kesişmesine çenli aşsowadylyş bugyň meýdanyna çenli gysylýar. Ol meýdanda izoterma prosesi bilen gabat gelmeýär, sebäbi çyzyk dik ýokaryk galýar. 2-nji nokatda  $t_{asa\ gyz}$  aşsowadylyş temperaturada aşsowadylyş ýagdaýda bug kondensatora ( $KD$ ) gelýär. Bu ýerde ilki ol  $t_k$  (“aşsowadylyş düşürmek” 2–2' proses) çenli sowadylyş, soňra hemişelik temperaturada  $t_k$  we hemişelik basyşda  $p_k$  (2'–3 proses) kondensirlenýär.  $KD$  soňra suwuklandyrylan sowadyjy jisim  $AS$ -de  $t_{as}$  temperatura çenli aşsowadylyş (3–3' proses) we 3'–4 prosesde  $p_k$  basyşdan  $p_0$  basyşa çenli onuň drosselirlenmegi üçin  $SW$  gönükdirilýär. Bu ýagdaýda sowadyjy jisimiň temperaturasy  $p_0$  basyşa gabat gelýän  $t_0$  temperatura çenli sowadylyş.

Kompressoryň “gury ädimini” suwuklygy bölüjiniň kömegi bilen üpjün etmek, şeýle-de el ýa-da awtomat usulynda sazlaýjy wentil arkaly  $B$  bugardyjydan soňra bugyň uly bolmadyk aşsowadylyş gyzmasyny togtadyp amala aşyrmak mümkin. Sazlaýjy wentilden soňra sowadyjy jisim çyglandyrylan bug (4-nji nokat) görünüşinde suwuklygy bölüjä barýar. Bu ýerde tizligini kemeltmegiň we sowadyjy jisimiň hereket ugrunyň üýtgemeginiň hasabyna drosselirlenmede emele gelýän bugdan aýrylýar we aşak akyjylyk häsiýetine eýe bolýar. Ondan bugar-

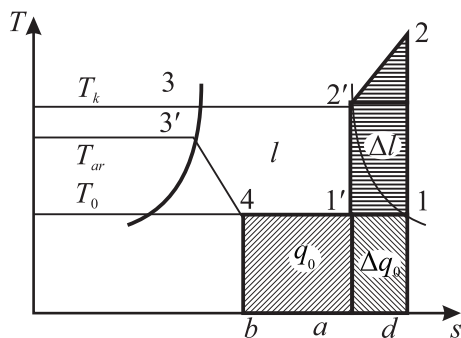
dyja ( $B$ ) barýar we sowadylýan gurşawdan ( $4'-1$  proses) ýylylygy ( $q_0$ ) alyp, gaýnama basyşa ( $p_0$ ) gabat gelýän hemişelik temperaturada ( $t_0$ ) gaýnaýar. Emele gelýän çyglyndyrylan bug suwuklygy bölüjä gelýär. Bu ýerde bugardyjydan ( $B$ ) bug arkaly äkidilen suwuklyk çökýär. Gury doýgun bug  $KM$  sorulýar. “Gury ädimde” kompressoryň suwuklyk öndürjiligi  $\Delta q_0 = i_1 - i_{1'}$  ( $1'-1-d-a$  çyzyk bilen çäklenen meýdan) ululyga, aýlawyň işi bolsa  $\Delta l$  ( $1-2-2'-1'$  çyzyk bilen çäklenen meýdan) ululyga artýar. Aýlawyň sowadylyş koeffisiýenti

$$\varepsilon_{gury \text{ ädim}} = \frac{q_0 + \Delta q_0}{l + \Delta l} = \frac{q_0}{l} \left( \frac{1 + \Delta q_0 / q_0}{1 + \Delta l / l} \right) < \varepsilon_{çygly \text{ ädim}},$$

aňlatma bilen kesgitlener. Bu ýerde  $\varepsilon_{çygly \text{ ädim}}$  – kompressoryň “çyglyndyrylan ädimli” aýlawynyň sowadylyş koeffisiýenti.



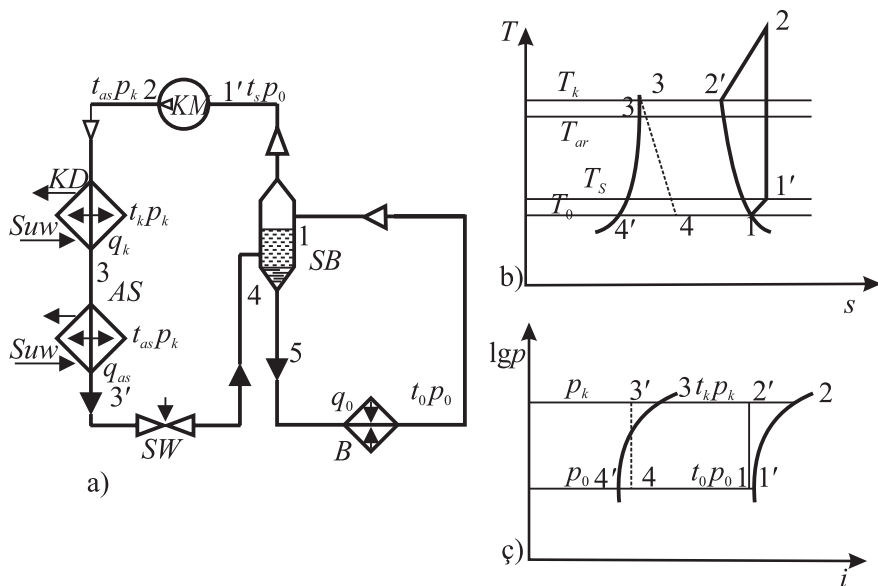
11-nji surat. Sazlaýjy wentilden öň suwuklygy sowadylýan işçi jisini bug bolan sowadyjy maşyn



12-nji surat. s-T diagrammada kompressoryň “gurak ädimi”

**Bug kompressorly sowadyjy maşynyň hakyky iş aýlawynyň hasaplamasy.** Maşynyň iş aýlawyny hasaplamak üçin iş şerti berilýär. Nokatlaryň parametrleri, adatyça,  $s$ - $T$  ýa-da  $i$ - $\lg p$  diagrammalar we gury doýgun buglaryň maglumatlary 1-3-nji, 9-njy-11-nji goşundylar boýunça kesgittenilýär. Aýlawyň esasy parametrleriniň hasaplamasy:

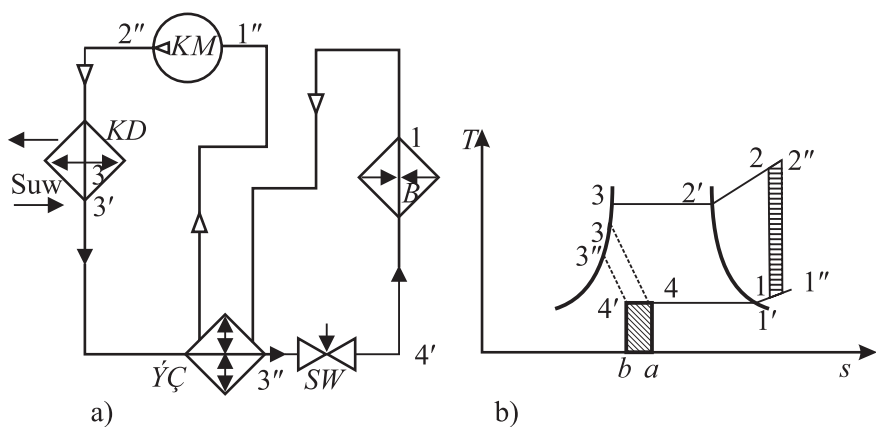
1. Sowadyjy jisimiň udel massalaýyn sowuklyk öndürjiligi (kJ/kg)  $q_o = i_1 - i_4$ .
2. Sowadyjy jisimiň 1kg buguny adiabatik gysmaga sarp edilen iş (kJ/kg),  $l = i_2 - i_{1'}$ .
3. Kondensatorda 1kg sowadyjy jisimden aýrylýan ýylylyk mukdary (kJ/kg)  $q_k = i_2 - i_3$ .
4. Aşa sowadyjyda 1kg sowadyjy jisimden aýrylýan ýylylyk (kJ/kg) mukdary  $q_{as} = i_3 - i_{3'}$ .
5. Sowadylyş koeffisiýenti  $\varepsilon = q_o/l$ .



13-nji surat. Tejribelikdäki ähli üýtgemeleri hasaba almak bilen bug kompressorly sowadyjy maşynyň shemasy we diagrammalary

**R12 we R22 sowadyjy jisimlerde regeneratiw aýlaw boýunça işleýän bug kompressorly sowadyjy maşyn.** Sowadyş ulgamly maşynyň çyzgysy 14-nji (a) suratda görkezilen.  $t_{as}$  temperatura çenli

suwuklygy sowatmak ýörite regeneratiw ýylylyk çalşyjyda (ÝÇ) sorulýan buguň aşa gyzmagynyň hasabyna amala aşyrylýar. Onuň içki turbalary boýunça kondensatordan (KD) gelýän suwuklyk hereketlenýär. Turbaara giňişlik boýunça bugardyjydan (B) bug gelýär. Özara ýylylyk çalşygy netijesinde suwuklyk aşa sowaýar, bug aşa gyzýar. Şeýle aýlawda içki ýylylykçalşyk, bir tarapdan, sazlaýjy wentilden (3' nokadyň ýerine 3'' nokat, 14-nji b surat) oň buguň temperaturasyny kemeldýär, beýleki tarapdan, buguň kompressorda gysylmak hadysasynda onuň aşa gyzmagyna getirýär (2-nji nokadyň deregine 2'' nokat). Şeýlelikde, drosselli öwrülişiksizlik ýitgileri peseldýär we sowadyjy jisimiň sowuklyk öndürjiligini  $\Delta q_0$  ululyga (4'-4-a-b çyzyk bilen çäklenen meýdan) artdyrýar. Aýlawyň işini  $\Delta l$  (1-1''-2''-2 çyzyk bilen çäklenen meýdan) ululyga artdyrýar. Beýle aýlaw ammiak üçin maksadalaýyk däl. Temperaturalaryň tapawudy uly bolanda ( $t_k - t_0$ ) regeneratiw ýylylykçalşygy has netijeli işleýär.



14-nji surat. Ýylylykçalşyjyly bug kompressorly sowadyjy maşyn

Aşa gyzmada ýitgileri kemeltmek, ýagny aýlawyň işini peseltmek üçin kompressoryň silindridäki “gurak ädimde” silindriň howa ýada suw arkaly sowadylmagy (sowadyjy köýnekde) amala aşyrylýar. Ammiakly göni akymly kompressorlarda sowadyjy köýnek silindriň ýokarky böleginde ýerleşýär. Şeýle ýagdaý ýylylygyň ep-esli peselmegini üpjün edýär.

## IV BAP

# ÇYLŞYRMYLY AÝLAWLAR

### 4.1. Kompressorda köpbasgançakly gysylma

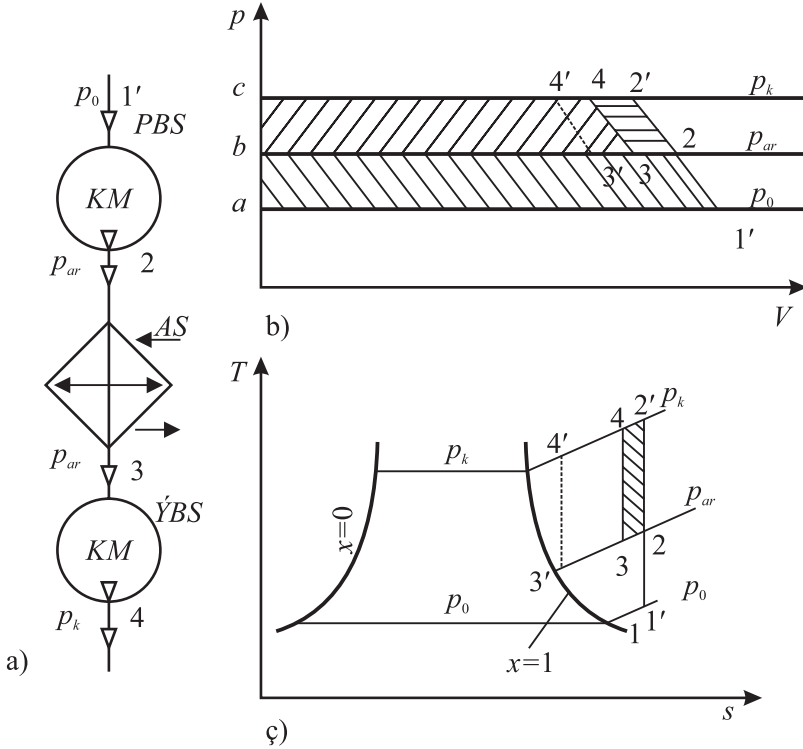
Işçi jisimiň gaýnama basyşy ( $p_0$ ) kemelende we onuň kondensasiýa basyşy ( $p_k$ ) artanda kompressor basyşlaryň uly gatnaşygynda ( $p_k/p_0$ ) işlär.  $p_k/p_0$  gatnaşygyň uly bahasy kompressoryň tygşytlylygyny ep-esli peseldýär. Onuň iş koeffisiýentlerini kemeldýär. Sazlaýjy wentilde drosseldäki ýitgileriň artmagyna getirýär, sowadyjy jisimiň sowuklyk öndürijiliginiň kemelmegini döredýär. Mundan başga-da  $p_k/p_0$ -nyň artmagy bilen gysylmanyň ahyryndaky temperatura artýar. Bu bolsa kompressoryň ýaglanýş şertini peseldip, silindri ýaglaýjy ýagyň öz-özünden ot almagyny döredip biler. Bir silindrli kompressorda basyşlaryň gatnaşygyny kemeltmek üçin iki, üç (we ondan köp) silindrler zyygider birikdirilende sowadyjy jisimleriň köpbasgançakly gysylmasy alynýar.

Bug kompressorly iki basgançakly maşynyň mysalynda köp basgançakly gysylma seredeliň (*15-nji a surat*). ( $p_0$ ) basyş astyndaky bug birinji basgançagyň kompressory ýa-da pes basyşyň silindri (*PBS*) tarapyndan sorulýar, aralyk basyşa ( $p_{ar}$ ) çenli 1'–2 prosesde adiabat gysylýar (*15-nji b, ç suratlar*) we aralyk sowadyja (*AS-e*) gelýär. Bu ýerde  $t_3$  temperatura çenli 2–3 prosesde sowaýar. Soňra bug ikinji basgançaga ýa-da ýokary basyşyň silindrine (*ÝBS-e*) barýar we 3–4 prosesde  $p_{ar}$ -den  $p_k$  çenli gysylýar. Pes we ýokary basyşyň basgançagy bir iki basgançakly ýa-da iki sany bir basgançakly kompressoryň görnüşinde ýerine ýetirilip bilner.

Işiň umumy sarp edilişi  $p$ - $V$  diagrammada gysylmanyň iki basgançagyň işiniň jemine, ýagny  $a$ -1'-2-3-4- $c$  çyzyk bilen çäklenen meýdana deň. 2-3-4-2' çyzyk bilen çäklenen meýdandan kesgitlenilýän işiň tygşytlylygy aralyk sowadylmany ulanmagyň hasabyna alnan. Ol näçe uly bolsa, işde tygşytlylyk şonça-da ýokary. Sowatmak doly ýa-da doly däl bolup biler. Birinji ýagdaýda ikinji basgançagyň kompressoryna sorulýan buguň temperaturasy gury doýgun buguň ýagdaýyna (3' nokat) gabat gelýär.  $p_{ar}$  basyşda gaýnaýan sowadyjy



jisim arkaly doly sowadylma amala aşyrylýar. Ikinji ýagdaýda suw arkaly sowadylýar we aşa gyzan ýagdaýda (3-nji nokat) ikinji basgançaga sorulýar. Tejribe synaglarynyň esasynda  $p_k/p_0 \geq 9$  bolanda iki basgançakly gysylmanyň amatlylygy anyklan.

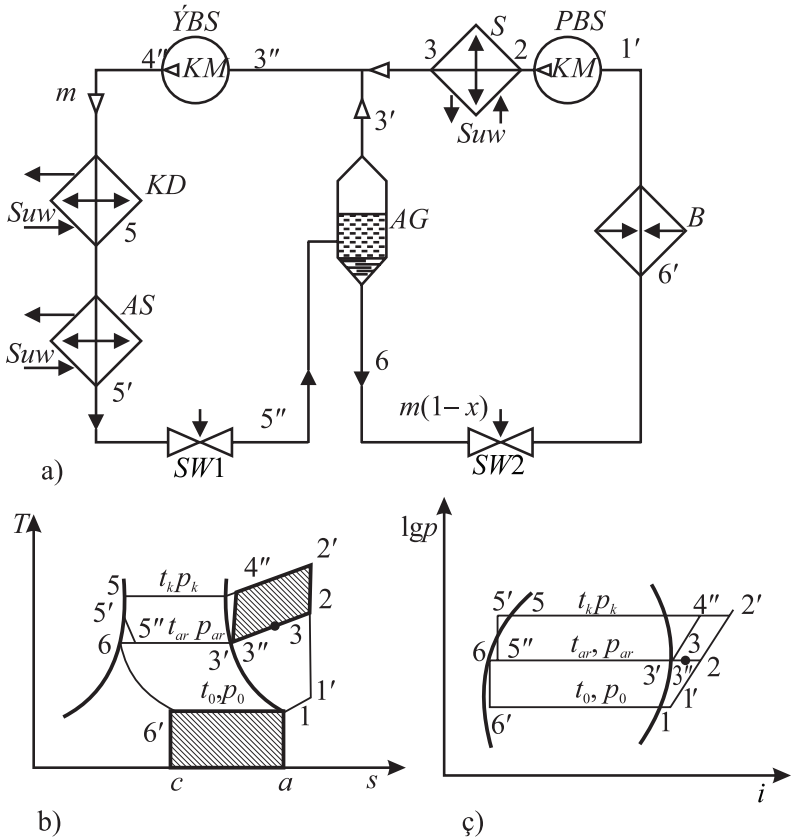


15-nji surat. Iki basgançakly gysylma

## 4.2. Iki basgançakly gysylmanyň aýlawy

**Iki gezek sazlanýan we doly däl aralyk sowadylmaly iki basgançakly gysylma.** Şekil we  $s-T$ ,  $i-lgp$  diagrammalardaky aýlaw degişlilikde 16-njy (a, b) suratlarda görkezilen. Maşynda gysylma prosesi indiki görnüşde bolup geçýär.  $m$  (kg/s) mukdardaky suwuk sowadyjy jisim kondensatordan (KD) aşa sowadyja (AS-e) gelýär. Bu ýerde 5–5' prosesde jisim aşa sowaýar. Aşa sowan suwuklyk aralyk basyşa

( $p_{ar}$ ) çenli SW1 birinji sazlaýjy wentilde  $5'-5''$  prosesde drosselirlenýär. Alnan çyglyndyrylan bug  $x_5$ , gurulyk derejesinde aralyk gaba (AG-e) gelýär. Bu ýerde  $m(1-x)$  mukdardaky suwuklykdan  $mx$  mukdardaky gury doýgun buga bölünýär. Ol  $6-6'$  prosesde ikilenç drosselirlenýär we sowadylýan gurşawdan  $Q_0$  ýylylygy alyp,  $6'-1$  prosesde  $t_0$  temperaturada bugardyjada (B) bugarýar. Emele gelen bug PBS-ne sorulýar we aralyk basyşa ( $p_{ar}$ ) çenli gysylýar ( $1'-2$  proses). Aşa gyzan temperaturaly ( $t_2$ ) we  $p_{ar}$  basyşly gysylan bug aralyk sowadyjyda suw arkaly (AS) sowaýar. Bug AS-den ÝBS-e girmezden öň ( $3$  proses) AG-de ( $3'$  proses) bölünen bug bilen garyşýar we  $3''$  ýagdaýy emele getirýär. Şeýlelikde, ÝBS bug  $3''-4''$  adiabat prosesde gysylýar. Şundan soň KD-e gelýär. Bu ýerde bug sowaýar we  $4''-5''$  prosesde kondensirlenýär.



16-njy surat. Iki gezek sazlanýlýan we doly däl aralyk sowadylmaly iki basgançakly gysylýan sowadyjy maşyn

Şeýlelikde, iki basgançakda işleýän maşynyň dürli elementleri arkaly sowadyjy jisimiň dürli mukdary:  $m - \dot{YBS}, KD, S$  arkaly,  $m_1 - B$  we  $PBS$  arkaly aýlanýar. Bu ýerden  $m_1 = m(1 - x)$  bolýandygy aýdyň görünýär. Şonuň üçin iki basgançakly aýlaw prosesleriniň termodinamiki diagrammalarda şekillendirilmegi şertli, sebäbi diagrammada görkezilen prosesler 1kg sowadyjy jisimiň ýagdaýynyň üýtgemegine degişlidir.  $PBS$  buguň gysylmasynyň ahyrynda sowadyjy suwuň temperaturasy ýokary bolan ýagdaýynda doly däl sowadyлма ulanylýar. Bu ýagdaýda işde tygşylylyk bir basgançakly gysylma bilen deňeşdirilende 2–3''–4''–2' çyzyk bilen çäklenen meýdan arkaly şekillendirilýär. Iki basgançakly sazlaýyş sarp edilýän işi kemeldýär, sebäbi birinji drosselirlemeden emele gelen bug şol bada  $\dot{YBS}$ -e gelýär we  $PBS$  arkaly bug geçmeýär.

**Iki gezek sazlanýan we doly aralyk sowadylmaly iki basgançakly gysylma.** Bir bugardyjysy bolan doly aralyk sowadylmaly shemada (17-nji a, b, ç suratlar) sazlaýjy wentil ( $SW2$ ), bugardyjy ( $B$ ) we  $PBS$  arkaly birinji drosselirlemeden soň alnan suwuklygyň umumy mukdaryndan  $m(1 - x)$ , birnäçe esse kiçi massaly  $m_1$  sowadyjy jisim geçýär we 3-nji ýagdaýa çenli suw arkaly sowadyлмаk üçin  $AS$  getirilýär. Bu ýerde  $AG$  galan (6–3' proses) suwuklygyň gaýnamagynyň hasabyna aralyk  $t_{ar}$  temperatura çenli 3–3' ýagdaýlarda sowaýar. Bu ýagdaýda  $m'$  suwuklyk bugarýar. Suwuklygyň sowamak ýagdaýynda buga berlen ýylylyk mukdary suwuklygyň bugarma prosesinde onuň kabul eden ýylylygyna deň, ýagny

$$m_1(i_3 - i_{3'}) = m'(i_3' - i_6). \quad (4.1)$$

$AG$ -dan ähli bug ( $m$ ) ýokary basyşda ulanylýan silindre sorulýar, we buguň mukdary aşakdaky deňleme boýunça kesgitlenýär:

$$m = mx + m' + m_1 \text{ ýa-da } m = (m_1 + m')/(1 - x).$$

Bir bugardyjyly aýlawda suwuklyk öndürjiligiň kesgitlenişi,

$$Q_o = m_1(i_1 - i_6'). \quad (4.2)$$

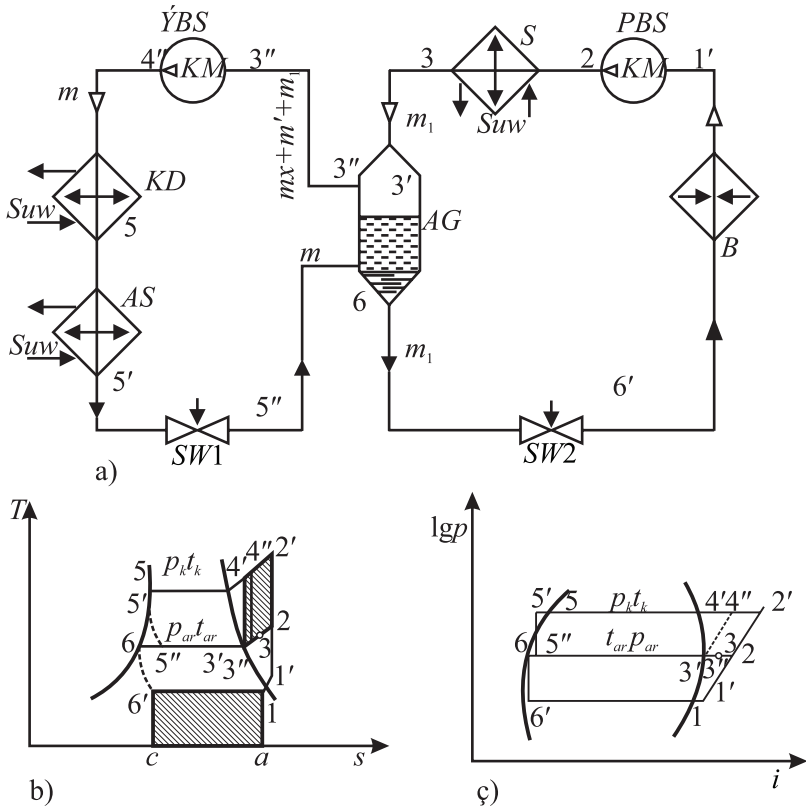
Doly aralyk sowadyлмаdaky iki basgançakly gysylma doly däl aralyk sowadyлма bilen deňeşdirilende tygşylydyr.

**Aralyk basyş saýlamak.** Hasaplamada amatly aralyk basyş gysylmanyň iki basgançagynda-da basyşlaryň gatnaşygyndan kesgitlenilýär. Degişlilikde, olaryň gatnaşygy:

$$p_k/p_{ar} = p_{ar}/p_0.$$

Bu ýerden  $p_{ar} = \sqrt{p_0 p_k}$  gelip cykýar.

Önümçilikde basyşlaryň gatnaşygy desganyň işiniň temperatura kadasynyň üýtgemegi bilen özgerýär. Ol gysylmanyň basgançagy üçin birmeňzeş bolup galmaýar. Şonuň üçin aralyk basyşy belli bir deňleme boýunça hasaplamak mümkin däl. Ony kesgitlemek üçin grafikden peýdalanylýar. Bu ýerde hakyky sowadyjy maşynyň işleýiş aýratynlyklary hasaba alnan.



17-nji surat. Iki gezek sazlanýlan we doly aralyk sowadylmaly iki basgançakly gysylmaly sowadyjy maşyn

**Doly aralyk sowadylmaly iki basgançakly sowadyjy maşynyň nazary aýlawynyň hasaplamasy.** Maşynyň nazary aýlawyny hasaplamak üçin iş şerti we sowuklyk öndürililik  $Q_0$  berilýär (17-nji (b, ç) suratlar).

*PBS* arkaly sowadyjy jisimiň massasynyň sarp edilişi (4.2) deňleme arkaly kesgitlenilýär:

$$m_1 = Q_0 / (i_1 - i_6);$$

doly aralyk sowadylmada buguň massasynyň sarp edilişi (4.1) deňleme arkaly kesgitlenilýär:

$$m' = m_1(i_3 - i_{3'}) / (i_{3'} - i_6);$$

*ÝBS* arkaly sowadyjy jisimiň massasynyň sarp edilişi

$$m(1 - x) = m_1 + m'; \text{ ýa-da } m = (m_1 + m') / (1 - x).$$

Bu ýerde

$x$  – birinji drosselirlenmeden soňra 5'' nokatda çyglyndyrylan buguň gurulyk derejesi aşakdaky ýaly kesgitlenilýär:

$$x = (i_{5''} - i_6) / (i_{3'} - i_6).$$

Kondensatorda sowadyjy jisimden aýrylan ýylylygyň mukdary:

$$Q_k = m(i_{4'} - i_5).$$

Aşa sowadyjyda sowadyjy jisimden daşyna aýrylan ýylylyk mukdary:

$$Q_{as} = m(i_5 - i_{5'}).$$

*PBS*-de ýerine ýetirilýän işiň ululygy:

$$L_{PBS} = m_1(i_2 - i_{1'}).$$

*ÝBS*-de ýerine ýetirilýän işiň ululygy:

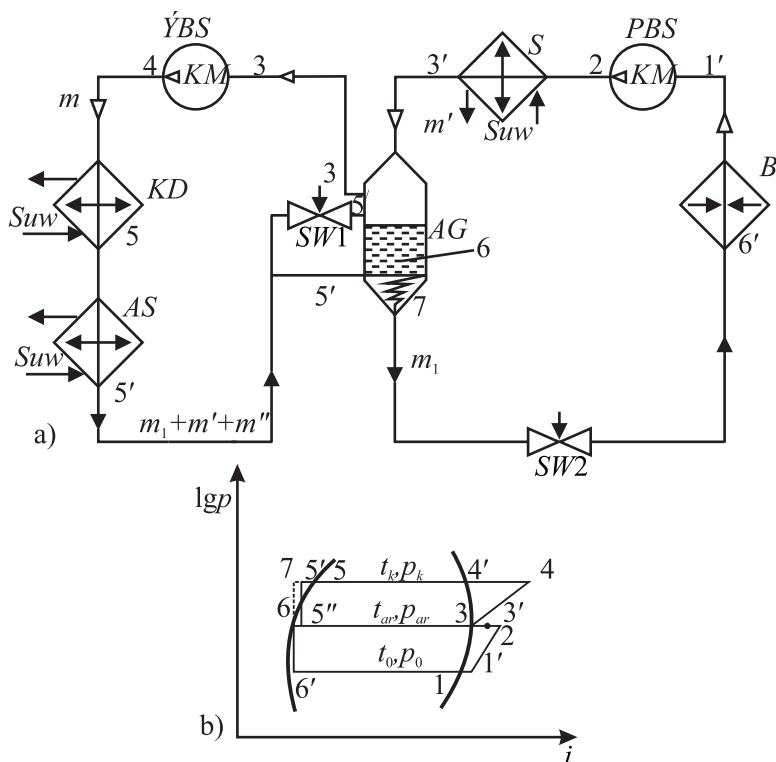
$$L_{ÝBS} = m(i_{4'} - i_{3'}).$$

Sowadylyş koeffisiýentiň kesgitlenişi:

$$\varepsilon = Q_0 / (L_{PBS} + L_{ÝBS}).$$

**Ýylylykçalşyjyly iki basgançakly aýlaw.** Tejribede egrem-bugram turbaly aralyk gaplar ýa-da ýylylykçalşyjylar ulanylýar. Egrem-bugram turbaly aralyk gaply sowadyjy maşynyň shemasynda we *i-lgp* diagrammada aýlaw 18-nji (*a, b*) suratlarda görkezilen. *AS*-den *m* massaly suwuk

sowadyjy jisimiň akymy (5' proses) AG-e gelyär. Bu ýerde 5'–7 prosesde  $t_{zm} = t_{ar} + 2 \div 3^\circ\text{C}$ -ä çenli sowaýar. Suwuklygyň beýleki ( $m' + m''$ ) massaly bölegi aralyk basyşa ( $p_{ar}$ ) çenli SW1 drosselirlenýär. Ol PBS-den gelyän bugy we AG-e egrem-buzgam turba arkaly geçýän suwuklygy sowadyar. Aralyk temperaturada ( $t_{ar}$ ) we basyşda ol AG-de gaýnaýar. AG-e egrem-bugram turbada sowadylan  $m_1$  mukdardaky suwuklyk 7–6' prosesde  $p_0$  basyşa we  $t_0$  temperatura çenli ikinji SW2 drosselirlenýär. B-e ugrukdyrylýar. Şeýlelikde, suwuklygyň esasy akymy SW1 drosselirlenmeýär, SW2 drosselirlenmezden öň egrem-bugram turbada sowadylýar.



18-nji surat. Egrem-bugram turbaly aralyk gaply iki basgançakly gysylma

Termodinamiki nukdaýnazardan bu aýlaw öňkünden amatly däl. Sebäbi AG-niň egrem-bugram turbasynda suwuklyk sowadylanda ähli suwuklygyň drosselirlenme prosesindäki ýaly bug emele gelyär.

Şeýle ulanma artykmaçlyga eýe, ýagny ýeňil sazlanylýar we awtomatlaşdyrylýar, çylşyrymly däl. Çalgý ýagy bugardyja (*B-e*) düşmeýär we onuň ýylylyk geçirip beriş üstüni hapalamayar.

Egrem-bugram turbaly aralyk gaply ulgamyň hasaplamasy adaty aralyk gabyň hasaplamasyna meňzeşlikde ýerine ýetirilýär. Diňe ÝBS sorulýan buguň mukdary başgaça hasaplanylýar. *AG ÝBS*-den  $m_1$  mukdarly bug we  $(m' + m'')$  mukdardaky suwuklyk gelýär.  $(m' + m'')$  suwuklyk drosselirlenenden soňra  $(m' + m'')$   $x$  mukdardaky bug emele gelýär. Suwuklyk bolsa indiki görnüşde sarp edilýär, ýagny  $m'(1 - x)$  mukdardaky suwuklyk –  $m_1$  bugy aralyk sowatmaga,  $m''(1 - x)$  – egrem-bugram turbada  $m_1$  massaly suwuklygy sowatmaga sarp edilýär. Şeýlelikde,

$$m'(1 - x)(i_3 - i_6) = m_1(i_2 - i_3); \quad (4.3)$$

$$m''(1 - x)(i_3 - i_6) = m_1(i_{5'} - i_7). \quad (4.4)$$

(4.3) we (4.4) deňlemelerden

$$m' = m_1(i_2 - i_3) / [(i_3 - i_6)(1 - x)]; \quad (4.5)$$

$$m'' = m_1(i_{5'} - i_7) / [(i_3 - i_6)(1 - x)] \text{ taparys.} \quad (4.6)$$

Bu ýerde  $x = (i_{5''} - i_6) / (i_3 - i_6)$  – 5'' nokatda buguň guraklyk derejesi.

$x$ -iň bahasyny (4.5) we (4.6) deňlemelerde goýup,

$$m' = m_1(i_2 - i_3) / (i_3 - i_{5''}); \quad m'' = m_1(i_{5'} - i_7) / (i_3 - i_{5''}) \text{ alarys.}$$

ÝBS arkaly  $m$  buguň massalaýyn sarp edişi:

$$m = m_1 + m' + m''.$$

### 4.3. Üç basgançakly gysylmanyň aýlawy. Sowadyjy maşynlaryň kaskadly aýlawy

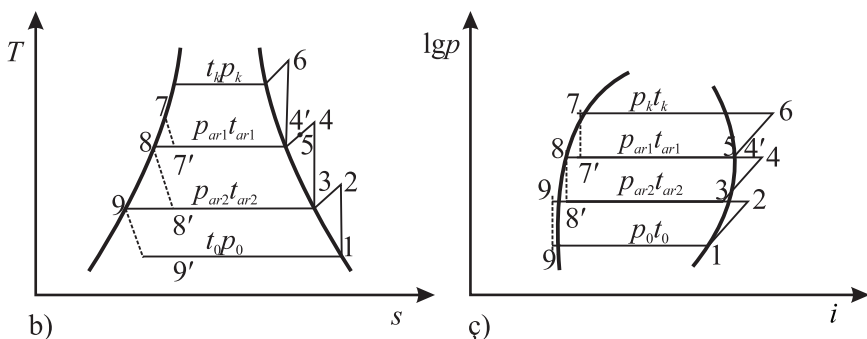
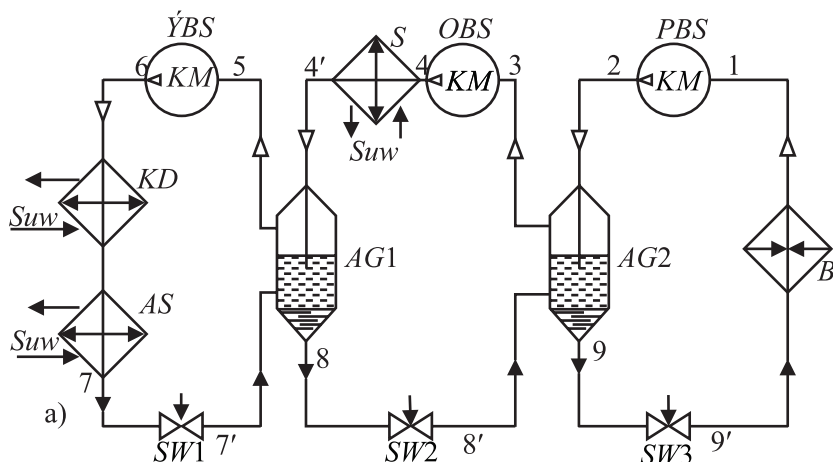
Üç basgançakly sowadyjy maşynlar has pes temperaturalary almak üçin ulanylýar. Üç basgançakly sowadyjy maşynyň shemasy we onuň  $s$ - $T$  we  $i$ - $l_{gp}$  diagrammalardaky prosesi 19-njy ( $a$ ,  $b$ ,  $\zeta$ ) suratlar-

da görkezilen. Üç basgançakly gysylmanyň aýlawy iki basgançakly gysylmanyň aýlawyna meňzeşlikde hasaplanylýar. Öňüsyra hasaplamalarda aralyk basyş saýlanylanda her basgançakda basyşlaryň birmeňzeş gatnaşygyndan ugur alynýar:  $p_k/p_{ar1} = p_{ar1}/p_{ar2} = p_{ar2}/p_0$ .

Berlen  $p_0$  we  $p_k$  bahalarda aralyk basyş:

$$p_{ar1} = \sqrt[3]{p_k^2 p_0}; \quad p_{ar2} = \sqrt[3]{p_k p_0^2}.$$

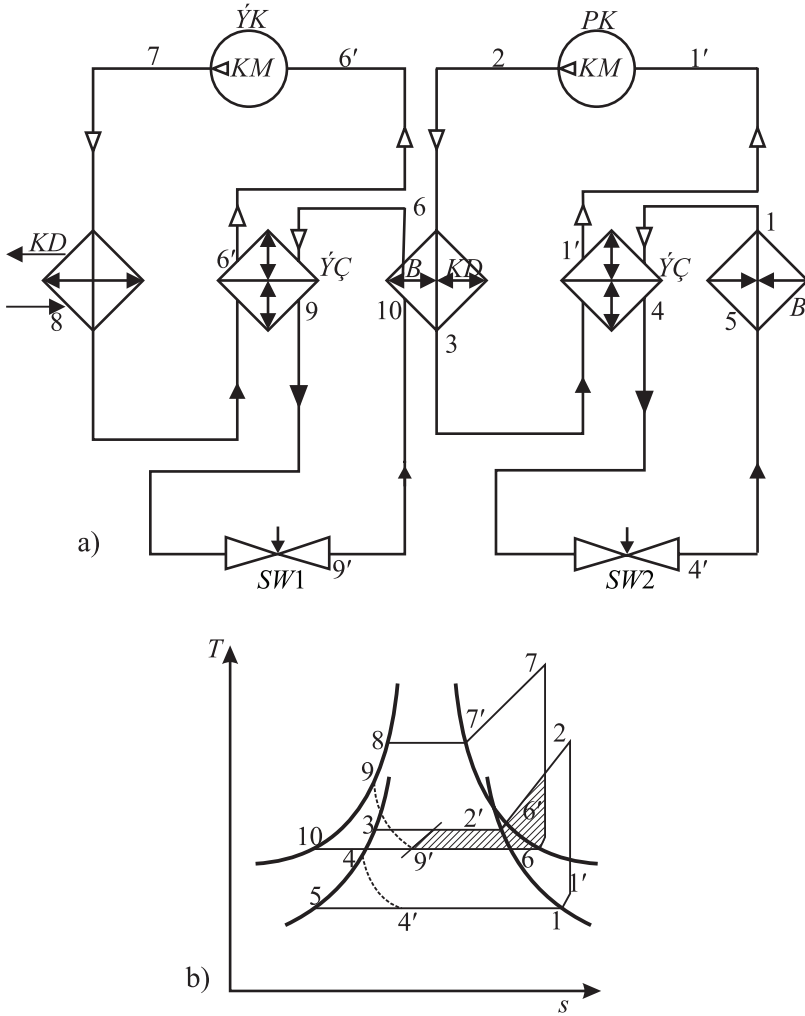
Kaskadly bug kompressorly sowadyjy maşyn birnäçe sowadyjy aýlawlaryň-kaskadlaryň amala aşyrylýan ulgamyny emele getirýär. Bir aýlawda kondensirlenýän sowadyjy jisimiň sowadylmasy beýleki aýlawda gaýnaýan sowadyjy jisim bilen amala aşyrylýar.



19-njy surat.  
Üç basgançakly sowadyjy maşynyň shemasy



Adatça, has pes temperatura alnanda köpbasgançakly sowadyjy maşynda bir sowadyjy jisimi ulanmak maksadalaýyk däl. Ol çuň wakuumyň emele gelmegi, berlen temperaturada ( $t_0$ ) işçi jisimiň doňmagy ýa-da maşynyň uly ölçegleri sebäpli mümkin däl. Kaskadly sowadyjy maşyny ulanyp, aşaky kaskadda pes  $t_{doň}$  we  $p_{0pes} > p_{at}$  ýokarky kaskadda, adatça, bir basgançakly sowadyjy maşynda ulanylýan sowadyjy jisimi ulanmak mümkin.



20-nji surat. Kaskadly sowadyjy maşynyň shemasy

Iki kaskadly sowadyjy maşyna seredeliň (20-nji a surat). Onuň aşaky we ýokarky kaskady aýratyn sowadyjy maşyny emele getirýär. Aşaky kaskadyň bugardyjysynda ( $B$ ) sowadyjy jisim sowadylýan gursawdan ýylylygy alyp ( $4'-1$  proses) hemişelik  $t_0$  temperaturada we  $p_0$  basyşda gaýnaýar (20-nji b surat). Emele gelen bug ( $1'$  ýagdaý) aşaky kaskadyň kompressoryna ( $KM_{as. k}$ ) sorulýar we  $1'-2$  prosesde adiabatik gysylýar. Gysylan bug ( $2$ -nji ýagdaý) ýokarky kaskadyň bugardyjysynda ( $KD-B$ ) bugarýan suwuklygyň sowatmagynyň hasabyna  $2-2'-3$  ýagdaýlarda sowaýar we  $KD-B$  (aşaky kaskad üçin kondensator bolup durýar) kondensirlenýär. Suwuklyk ( $4$ -nji ýagdaý)  $4-4'$  ýagdaýlarda drosselirlenýär we ýene-de  $B$  barýar ( $4'$  ýagdaý). Şeýlelikde, aşaky kaskadda  $1-1'-2-3-4-4'$  ters aýlaw amala aşyrylýar. Ýokarky kaskadda, adatça, has ýokary temperatura interwalynda iki basgançakly sowadyjy maşynyň aýlawy amala aşyrylýar. Ýokarky kaskadyň bugardyjysynda sowadyjy jisim  $KD-B$ -de sowadyjy jisimden ýylylygy aýryp  $9'-6$  prosesde gaýnaýar. Munuň üçin ýokarky kaskadda aşaky kaskaddaky temperaturadan ( $t_k$ ) birnäçe dereje pes  $t_0$  temperatura goýulýar. Temperaturalaryň tapawudy bellik edilen meýdanyň ululygyna görä işiň sarp edilmeginiň artmagyna getirýär (20-nji (b) surat). Kaskadly aýlawda işleýän sowadyjy maşynlar  $-70^\circ\text{C}$ -den pes temperaturalarda ulanylýar.

## V BAP

# SOWADYJY MAŞYNLARYŇ KOMPRESSORLARY

## 5.1. Sowadyjy maşynlaryň kompressorlarynyň wezipesi we görnüşleri

Sowadyjy maşynlaryň kompressory sowadyjy jisimi kondensasiýa basyşyna çenli gysmak we onuň aýlawyny üpjün etmek üçin niýetlenen. Kompressorlaryň esasy görnüşleri:

- 1) Porşenli kompressorlar.
- 2) Aýlanýan we typýan porşenli rotorly kompressorlar.
- 3) Merkezden daşlaşýan ýa-da turbokompressorlar.
- 4) Iki ýa-da üç rotorly hyrly kompressorlar.

### 5) Spirally kompressorlar.

Kompressorlar sowuklyk öndürjiligi ( $Q_0$ ) we sarp edýän kuwaty ( $N$ ) boýunça üç topara bölünýär. Olar:

1) kiçi –  $Q_0 \leq 9,3$  kWt;  $N \leq 5$  kWt;

2) orta –  $Q_0 = 9,3 \div 58$  kWt;  $N \leq 5 \div 20$  kWt;

3) uly –  $Q_0 \geq 58$  kWt;  $N \geq 20$  kWt ( $t_0 = -15^\circ\text{C}$ ;  $t_k = 30^\circ\text{C}$  temperaturalarda).

$t_0$  boýunça iki topara bölünýär:

1) bir basgançakly ( $t_0 = 10 \div -25^\circ\text{C}$ );

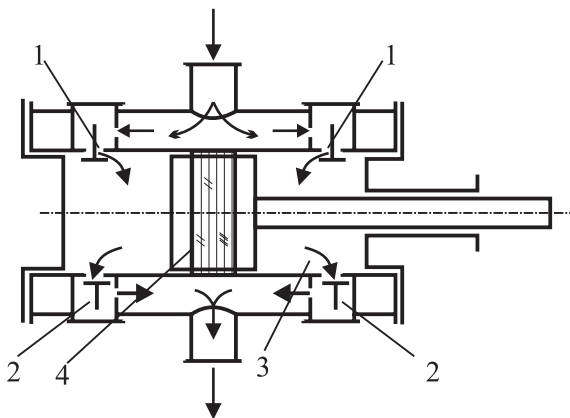
2) köpbasgançakly ( $t_0 = -30 \div -110^\circ\text{C}$ ).

Sowadyjy maşynlarda, köplenç, porşenli kompressorlar ulanylýar. Olar 250 kWt-a çenli sowuklyk öndürjilikli sowadyjy maşynlara hyzmat edýärler. Bu ýagdaýda olar has ýokary ykdysady-tehniki görkezijä eýe. Konstruktiv ýerine ýetirilişi boýunça porşenli kompressorlar köpgörnüşli: silindrleriň ýerleşşi boýunça olar keseligine, dikligine, burçlaýyn ( $V$ ,  $W$  – görnüşli), radial görnüşe; silindr arkaly buguň geçiş usuly boýunça göni akymly (sorulmadan gysylma çenli buguň hereketi bir ugurda) we göni akymсыz (buguň hereketiniň üýtgeýän akymynda); kriwoşip-şatun mehanizminiň gurluşy we gysmagyň işçi giňişliginiň görümi boýunça – porşeniň diňe bir tarapynda bug gysylanda ýönekeý täsirli kreýskopfsyz we gezekli-gezegine porşeniň iki tarapynda bug gysylanda ikitaraplaýyn täsirli kreýskopfly; silindrleriň mukdary boýunça bir we köpsilindrliligi (16 silindre çenli); gysylma basgançagyň sany boýunça bir we köpbasgançakly; silindriň we karteriň ýerine ýetirilişi boýunça – blok-karterli we aýratyn silindrliligi. Jebislilik derejesi we sökülme mümkinçiligi boýunça kompressorlar indiki görnüşlere bölünýär: sökülmeýän oturdylan elektrik hereketlendiriji bilen bir gapda jebis kebşirlenen; salniksiz oturdylan sökülýän gapakly hereketlendirijili, basyş astyndaky sowadyjy jisimiň buglaryndan doldurylan salnikli karter; tirsekli walyň hereketlendiriji tarapy salnik berkidilen (kreýskopfsyz), açyk karterli we silindrden ştok çykanda onuň salnikli berkidilmegi (kreýskopfly ikitaraplaýyn täsirli). Hereketlendirijiniň görnüşi boýunça mufta arkaly kompressoryň waly bilen elektrik hereketlendirijiniň walynyň gös-göni birleşmegi, guşakly elektrik hereketlendiriji bilen bir walda ýerleşen görnüşlerde bolýar.

## 5.2. Porşenli bir basgançakly kreýskopfly kompressorlar

Ikitaraplaýyn tisirli kreýskopfly göni akymсыz kompressorlar  $Q_0 = 465 \div 1400$  kWt-a öndüriljige eýe. Silindriň ýerleşşi boýunça olar keseligine bir çyzykly, gorizontol iki çyzykly, gorizontol oppozit (silindrleri biri-biriniň garşysynda ýerleşen).

Gorizontol kompressoryň ikitaraplaýyn täsirlisiniň esasy 21-nji suratda görkezilen. Porşen (4) gyraky çep ýagdaýdan öne hereketlenende silindriň (3) çep giňişligindäki porşeniň täsiri ýetmeýän göwrümünde saklanan bug ilki bada sorujy turbageçirijidäki buguň basyşyndan az-kem pes basyşa çenli giňelýär. Soňra çepdäki sorujy klap (1) açylýar we sowadyjy jisimiň bugy silindriň çep giňişligine sorulýar. Porşen yza hereketlenende çep klap (1) ýapylýar we silindrdäki bug gysyp itekleýji turbageçirijidäki basyşdan uly basyşa çenli gysylýar. Bu basyşda bug gysyp itekleýji klap (2) arkaly kondensatora gysylyp iteklenýär. Silindriň çep giňişliginde bug gysylanda sag tarapda ol sagdaky sorujy klap (1) arkaly sorulýar, soňra gysylýar we 2-nji (sag) klap arkaly gysylyp iteklenýär.

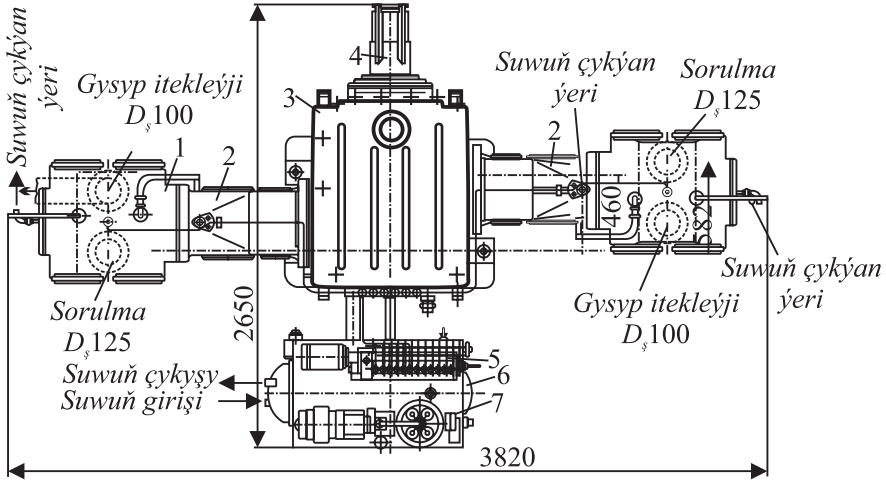


21-nji surat. Gorizontol kompressoryň täsir ediş esasy

AO500P, AO1200P, DAO275P, DAO550P, DAOH350P, DAO175P kysymly kompressorlar bir nusga getirilen hatary (porşeniň ädimi 220 mm, aýlaw ýyglylygy  $n = 8,33$  s<sup>-1</sup>) emele getirýär. Harplar kompressoryň görnüşini aňladýar: *A* – ammiakda işleýän; *O* – op-

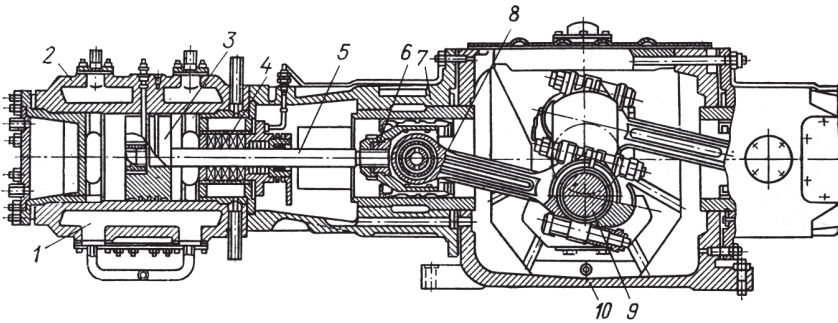
pozit;  $D$  – iki basgançakly;  $H$  – seredilýän kompressoryň gaýnama temperaturasy, ýagny  $-50^{\circ}\text{C}$  we ondan pes temperaturalarda işlemäge niýetlenendigini görkezýär.

Harp belliklerinden soňra duran sanlar kompressoryň sowuklyk öndürijiligini (müň kkal/sag) görkezýär. Kompressoryň esasy düwünleri: silindr gapakly; fundamentli çarçuwa; sorujy, gysyp itekleýji we gorag klapan toplumly; hereket mehanizmlini; salnikli berkitmeli; ýaglaýyş agreatly.



**22-nji surat. Ammiakly gorizontál oppozit kompressory AO-600:**

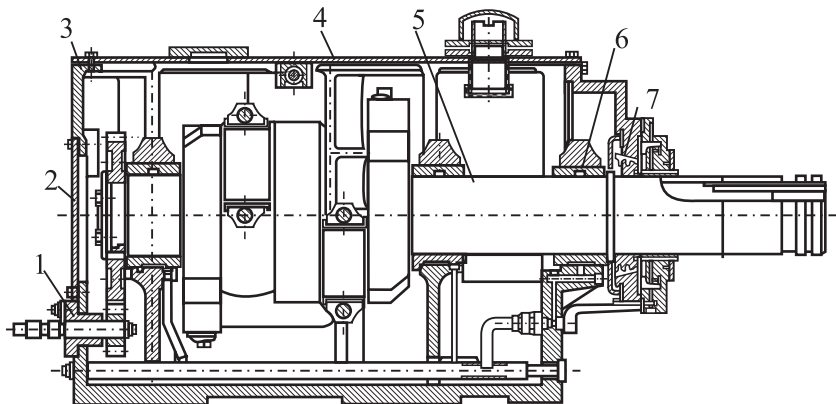
1 – silindr; 2 – kreýskopfy gönükdiriji; 3 – esas; 4 – tirsekli wal; 5 – lubrikator;  
6 – ýag üçin süzgüç-sowadyjy; 7 – ýag nasosy



**23-nji surat. AO-600 kysymly kompressoryň gapdal kesigi:**

1 – suw bilen sowadyjy köýnek; 2 – silindr; 3 – porşen; 4 – salnik; 5 – ştok;  
6 – kreýskopf; 7 – kreýskopfy gönükdiriji; 8 – şatun;  
9 – tirsekli walyň kriwoşipi; 10 – çarçuwa

**Kompressoryň çarçuwasy.** Kompressoryň çarçuwasy esasy detal bolup durýar. Onda kriwoşip-şatun mehanizm ýerleşýär. Çarçuwa silindr we ähli kömekçi detallar berkidilýär. Ol bug gysylanda detallarda döreyän ähli güýçleri kabul edýär. Şonuň üçin berk we agramy uly bolmaly. Çarçuwa (3) (24-nji surat) SÇ18 kysymly çöýundan taýýarlanylýar. Içinden gapyrgalanan guýma gutyny emele getirýär. Çarçuwa iki başmagy bilen binýada daýanylýar. Olarda binýatlyk hyrly çüý üçin ýş goýlan. Çarçuwanýň kese-kesiginiň diwarynda walyň (5) podşipnikleri (6) goýulýar, gapdal diwardaky gönüburçly flanese kreýskopfy ugrukdyryjylar berkidilýär. Elektrik hereketlendiriji tarapyndan çarçuwanýň gapdal ýşy çöýun klapany bilen ýapylýar. Onda elektrik hereketlendirijiniň detailyna ýagyň düşmeginiň önüni alýan waly saklaýjy (7) ýerleşýär. Garşylykly gapdal ýş bitewi klapany (2) bilen ýapylýar. Onuň aşagynda walyň öwrüm edýän göwrümi (1) ýerleşýär. Çarçuwa esasy gapak (4) bilen ýokardan ýapylýar.

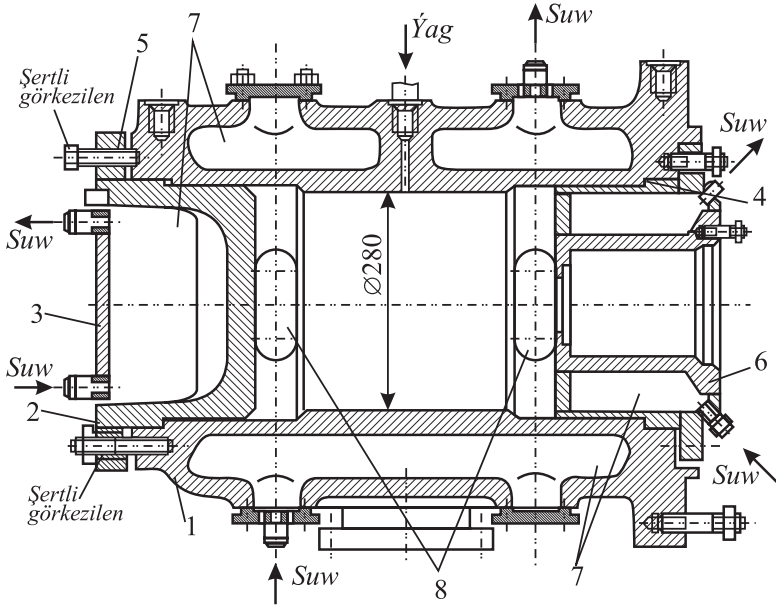


24-nji surat. AO-600 kompressoryň çarçuwa boýunça keseligine kesigi

**Kreýskopfly ugrukdyryjy.** Ugrukdyryjy çöýunly guýma gapdan durýar. Oňa çalşylýan çöýun gilza oturdylýar. Kreýskopfly ugrukdyryjynyň dört gözi bar. Barmaklar bilen basyp çykarmak, kreýskopf bilen ştoğuň birleşmesiniň abatlanmasy we salnige olar arkaly ideg etmek amala aşyrylýar.

**Silindr.** Silindrde porşeniň täsiri ýetmeýän giňlikde galan gazyň giňelmesi, bugardyjydan buguň sorulmasy, buguň gysylmasy we onuň kondensatora iteklenmesi bolup geçýär. Silindrler sorujy we gysyp itekleýji klapanylaryň ýerleşmegi üçin iki göze eýe. Klapany silindr

şpilkalaryň kömegi bilen birleşýär. Silindrleriň klapany gözleriň radial ýerleşmesinde çöýundan guýulýar (25-nji surat). Bir basgançakly we iki basgançakly kompressorlaryň ýokarky basgançagyň silindri suw arkaly sowadylma eýedir.



25-nji surat. AO-600 kysymly kompressoryň silindriňiň ýyganan görnüsi:  
 1 – silindriň daşy; 2 – ön gapagy; 3 – suw giňişliginiň gapagy; 4 – aralyk gat;  
 5 – hyrly çüý; 6 – yzky gapak; 7 – suw bilen sowatmak üçin giňişlik; 8 – göz

**Kompressoryň silindrinde porşeniň täsiri ýetmeýän giňişlik – boşluk.** Herketlenýän mehanizmleriň detallarynyň ýylylyk giňelmesini kompensirlemek üçin, şeýle-de kompressor taýýarlanylanda we ýygналанда emele gelen nätakyklyklar sebäpli porşen hiç haçan silindriň klapanyna berk oturdylmaýar. Uly bolmadyk ýş galýar. Bu ýşa **porşeniň täsiri ýetmeýän çyzykly giňişlik – boşluk** diýilýär. Mehanizmiň hereket uzynlygy näçe uly bolsa, porşeniň täsiri ýetmeýän çyzykly giňişlik şonça-da uludyr.

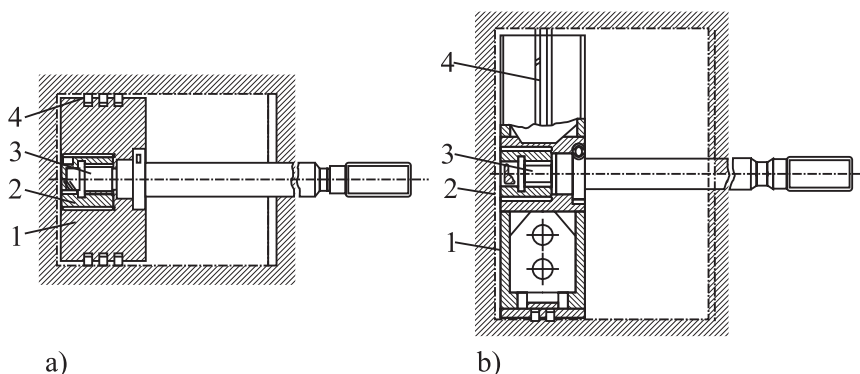
**Sorujy we gysyp itekleýji klapanlar.** Kompressoryň silindrine buguň sorulmagy üçin sorujy klapan, silindrdan kondensatora buguň gysyp iteklenmegi üçin gysyp itekleýji klapan niýetlenen. Kompressoryň göwrümlü berijiligi klapanyň ýagdaýyna bagly: eger-de klapanlar berk

ýapylmasa, onda bug ýokary basyşdan pes basyşyň tarapyna akyp geçýär we kompressoryň bug berijiligi kemelýär. Klapanlar kompressoryň has jogapkärli düwünlerine degişli. Olar ýapyk ýagdaýynda berkligi, öz wagtynda açylmagy we ýapylmagy, buguň akyp geçmegine az garşylyklygy, sürtülmeden iýilmäge durnuklylygy we berkligi üpjün etmeli.

**Gorag klapanlary.** Şeýle klapanlar gysyp iteklenmäniň we sorulma basyşynyň tapawudynyň ýokarlanýan ýagdaýynda şol tapawudyň döredip biljek adatdan daşary basyşynyň önüni almak üçin gulluk edýär. Kompressoryň kadaly işinde gorag klapany ýapyk bolmaly. Gysyp iteklenme we sorulma basyşynyň tapawudy ýol berilýäninden ýokarlanan ýagdaýynda gorag klapany açylýar we gysyp iteklenme tarapyny sorulma tarapy bilen birleşdirýär. Bu halda bug gysyp iteklenýän tarapdan sorulýan tarapa geçýär we şowsuzlyk mümkinçiligi aradan aýrylýar.

**Kreýskopfly kompressoryň hereket mehanizmi.** Mehanizm – porşenden, ştokdan, kreýskopfdan, şatundan, düýp waldan durýar.

Porşen silindrdäki bugy gysmaga gulluk edýär. Silindrde typýan diskli porşenler ulanylýar. Porşen bir basgançakly we iki basgançakly kompressoryň ýokary basyşynyň silindri üçin tutuş (26-njy a surat), pes basyşyň silindri üçin ýarymkebsirlenen konstruksiýada (26-njy b surat) taýýarlanylýar. Porşen iki konstruksiýada hem babbittli daýanç üste eýe. Porşen ştok bilen polat porşen nurbat arkaly birikdirilýär. Berkidiji halkalary oturtmak üçin porşende kanaljyklar goýulýar.



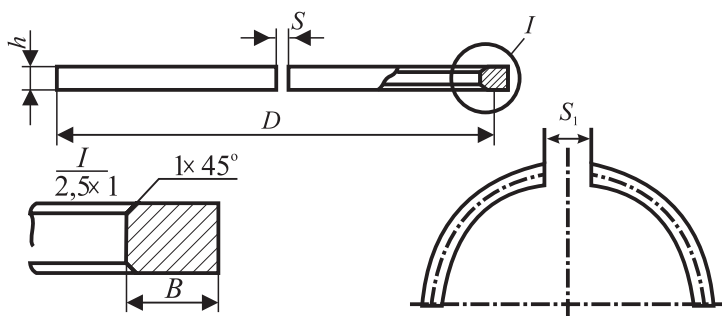
**26-njy surat. Silindrleri gapma-garşylykly ýerleşen kompressoryň porşeni:**

*a – bitewi; b – kebsirlenen; 1 – porşen; 2 – porşen nurbat; 3 – ştok; 4 – porşeniň halkalary*



*Porşeniň halkalary* silindriň üstüne berk ýapysýanlygy üçin silindriň içki üstüniň we hereketlenýän porşeniň arasynda berkligi döredýär we gysylma giňişliginden buguň akyp geçmegine päsgel berýär.

Porşen halkalarynyň işinde döräp biljek kemçilik kompressoryň öndürijiligine, kuwwatyna we ygtybarlylygyna täsir edýär. Porşeniň halkalary dilikli taýýarlanylýar we erkin ýagdaýda olaryň diametri silindriň diametrinden uly. Şonuň üçin silindrde ýerleşmek bilen halka materialyň tebigy maýyşgaklyk täsirinde silindriň diwaryna basyş edýär. Mundan başga-da çalgy üçin silindre berilýän ýag halkalaryň berkligini juda ýokarlandyrýan gatlagy emele getirýär. Halkada göni dilik goýulýar (27-nji surat). Halkanyň ýylylyk giňelmesini sazlamak üçin iş ýagdaýynda porşeniň diametriniň 0,005–0,0007 ululygynda diligiň yşy goýulýar. Oňat taýýarlanan halkalaryň berk dældigi sebäpli ýitgiler halkanyň we silindriň arasynda ýa-da halkanyň we porşeniň kanalyklarynyň arasynda döreýär. Porşen halkalarynyň ýylylykdan giňelmesindäki ululygynyň uzaklygy, esasan, halkalaryň ýasalyş hi-line bagly.



**27-nji surat. Porşen berkidiji halkalar:**

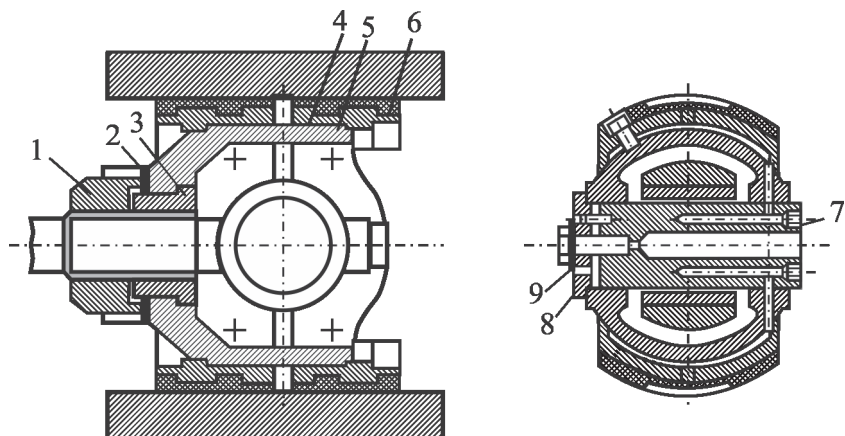
$S$  – silindre halka oturdylanda birikmedäki ýylylyk yşy;

$S_1$  – erkin ýagdaýda birikmäniň ölçegi

Ştok, kreýskopf bilen porşeni baglanyşdyryjy elementdir. Stok berk bolmalydyr.

*Kreýskopf* – şatun bilen gönüçyzykly hereketi amala aşyrýan porşeniň ştoguny birleşdirýär. Kreýskopf (28-nji surat) ýapyk görnüşli çykarylýan polzunlydyr (6). Kreýskopfyň daşy (5) polat guýma-

dan edilýär. Polzunlar alýumin ergininden guýlup ýasalýar. Daşlygyň we polzunyň arasynda polat gatlar goýulýar. Olaryň kömegi bilen kreýskopfyň oky ugrukdyryjynyň okuna utgaşdyrylýar. Kreýskopf satunyň hem-de barmagyň (7) kömegi bilen birleşýär.



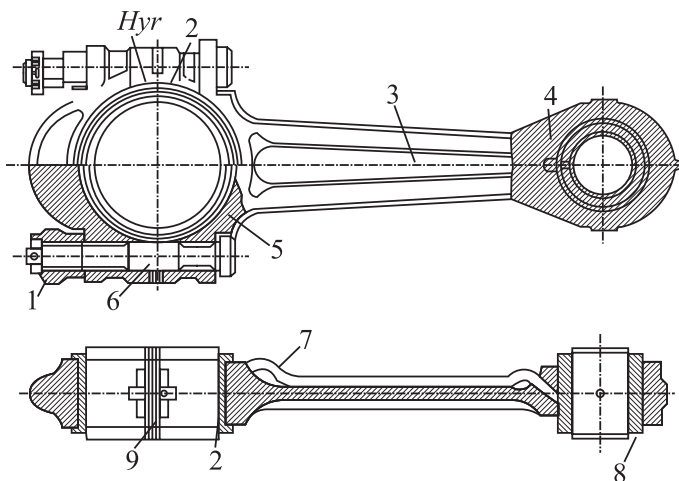
**28-nji surat. Gapma-garşylykly kompressoryň kreýskopfy:**

- 1 – kontrnurbat; 2 – stopor şaýba; 3 – içki nurbat;  
 4 – aralykgat (prokladka); 5 – kreýskopfyň daşy;  
 6 – polzun; 7 – barmak; 8 – nurbat; 9 – şaýba

Şatun kreýskopfy tirsekli wal bilen birleşdirýär we walyň aýlawly hereketini kreýskopfyň öňe bolan hereketine özgerdýär. Şatun (29-njy surat) sterženden (3), kriwoşipli sökülýän kelleden (5), kreýskopf kelleden (4), iki şatun boltdan (6), iki nurbatdan (1) durýar.

Şatun hyrly çüýler kompressoryň has jogapkärli şaýlaryna degişli. Olaryň döwürmegi, sandan çykmagy has agyr şowsuzlyklara eltip biler. Meselem, aýlanýan walyň tirseginiň gopan şatuna güýçli urulmagy netijesinde onuň gyalary egrelýär, wala zeper ýetýär, kähatlarda çarçuwa bilen silindr weýran bolýar. Netijede, kompressoryň doly hatardan çykmagyna getirýär.

Esasy wal elektrik hereketlendirijiden aýlaw hereketi kabul edýär we hereketi şatuna geçirýär. Ol berk hem-de gaty bolmaly. Olaryň sürtülýän üstleri iýilmäge durnukly bolmaly. Konstruktorçylyk tarapdan wallar tirsekli taýýarlanylýar.

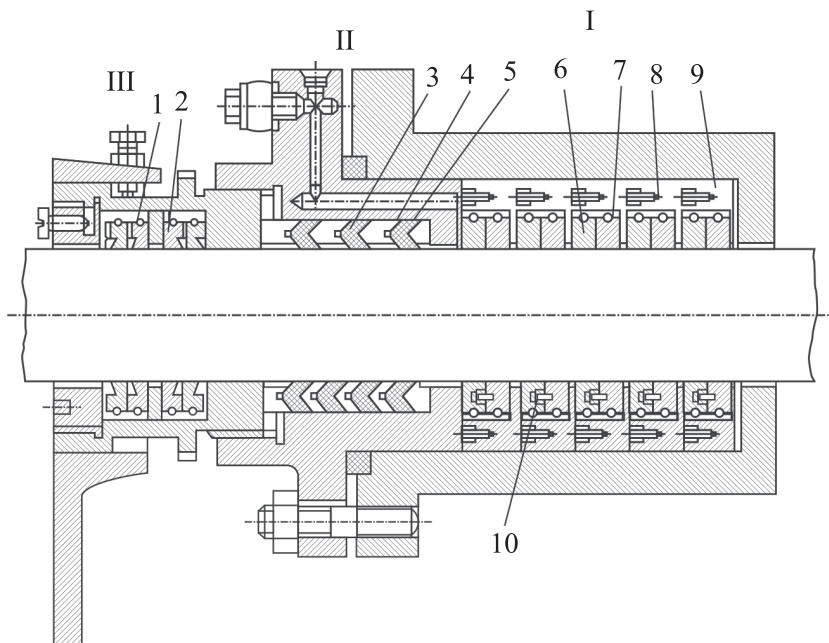


**29-njy surat. Gapma-garşylykly kompressoryň şatuny:**

- 1 – nurbat; 2 – polatdan taýýarlanan wkładyş; 3 – steržen;  
 4 – kreýskopf kelle; 5 – kriwoşipli sökülyän kelle ýa-da podşipnik;  
 6 – şatun hyrly çüýler; 7 – turba; 8 – wtulka; 9 – aralyk gat

**Salnikli berkitme.** Gapagyň önünden çykýan ýerinde ol ştoğa berkidilýär we kompressoryň silindrinden sowadyjy jisimiň sizmagyndan ýa-da atmosfera basyşyndan pes basyşlarda silindre howanyň sorulmagyndan saklaýar. Salnikli berkitme özünde salnigi (I), öňsalnigi (II) we ştoğuň ýag aýryjysyny (III) üpjün edýär (30-njy surat). Salnik baş çöýün kameradan (9) durýar. Olaryň her birinde iki görnüşli berkidiji halka ýerleşýär (degişlilikde 7 we 6). Halkalar jübüt-jübütde kameralara (9) oturdylýar. Alty bölege bölünen halkalar (7) silindriň giňliginden hasaplanylanda kamerada birinji ýerleşen. Halka (6) üç bölege bölünen we halkalaryň (7) kesik çatyklaryny ýapar ýaly ýerleşdirilýär. Halkalaryň ýerleşmesi stiftler (10) arkaly biribirine görälikde fiksirlenýär. Her bir halka töweregi boýunça bilezik pružin (8) arkaly gurşalýar. Halkanyň we ştoğuň arasynda ol öňüsyra berkitmäni döredýär. Berkidiji halkany ştoğa gysýan esasy güýç halkalaryň we ştoğuň arasyndaky yşda ýag gatlagynyň we kamera-da basyşyň tapawudynyň hasabyna bug döredýär. Pružini oturtmak hem-de halkalaryň daşky we içki üstleri boýunça ýag gatlaklaryny döretmek üçin kanaljyklar bar. Halkalaryň şeýle konstruksiýasy salnigiň öz-özünden sazlanylmasyny üpjün edýär: ştok gyzanda we onuň giňelmesinde pružin dartylyp süýnýär. Halka giňelýär. Ştok sowanda

pružin gyslyp halkany ştoğa radial gysýar. Netijede, şeýle ýagdaý ştoğu iýilmesinde hem bolup geçýär.



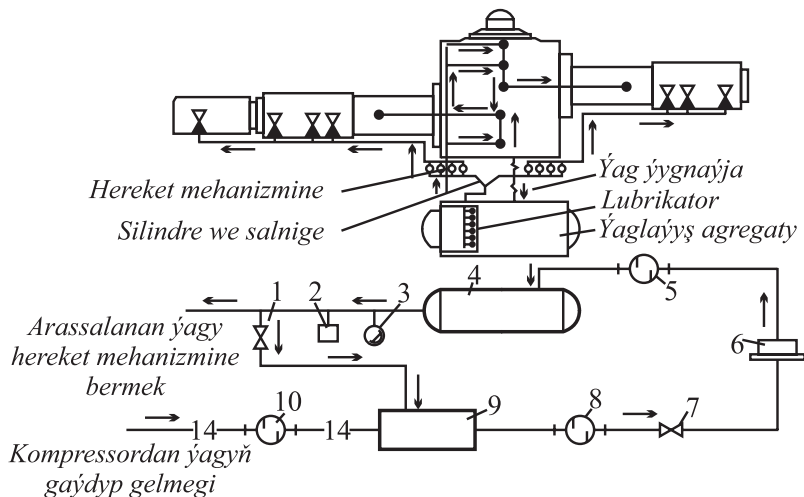
**30-njy surat. Gapma-garşylykly kompressoryň salnigi:**

- 1 – pružin; 2, 7 – halka; 3 – polatdan taýýarlanan halka;  
 4 – berkidiji rezin halkalar; 5 – berkidiji fluorplastly halka;  
 6 – berkidiji halka; 8 – bilezik şekilli pružin; 9 – kameralar; 10 – ştift

**Kompressory ýaglamak.** Kompressory ýaglamagyň ulgamy yönekeý we ygtybarly bolmaly. Onuň bolmazlygy sürtülýän üstleriň iýilmegine we kähalatlarada kompressoryň wagtyndan öň hatardan çykmagyna getirýär. Kompressoryň ähli sürtülýän jübütleri ýaglanmaga degişlidir. Olar: porşen, kreýskopfdaky barmak, ugrukdyryjydaky kreýskopf, şatunyň taýýarlanylmasyndaky walyň kriwoşipli bokurdagy, esasdaky podşipnikleriň waly, ştoгы berkidiji salnik. Kreýskopfly kompressorlarda ýaglamagyň özbaşdak iki ulgamy bar. Olar: kriwoşip-şatun mehanizmli ulgam hem-de silindri we salnigi ýaglaýyş ulgamy.

Ýaglamak üçin ähli düzümler kompressoryň golaýynda binýatda oturdylan berkidijä birikdirilen (31-nji surat). Ýaglaýyş berkidijisine ýag ýygnaýjy, ýag sowadyjy, süzgüç, şesternaly nasos, lubrikator, nasos üçin elektrik hereketlendiriji degişli.

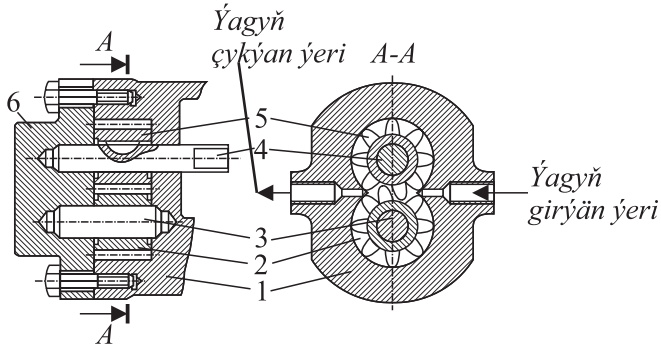
Ýag ýygnaýjy (9) kebşirlenen gapak, ýokarsyndan berk ýapylan gaby emele getirýär. Onuň içinde torly, sorujy torly süzgüç we ters klapany sorujy turba ýerleşýär. Diwarlaryň birinde seretmek üçin, yş ýerleşýär. Ýag sowadyjy (4) daşy gaplanan turbaryň toplumyndan durýär. Suw turbalar boýunça, ýag bolsa turbanyň arasyndaky giňişlikde hereketlenýär. Ýag ýygnaýjynyň egredilen klapanynda ýerleşýär we iki şpilka arkaly saklanylýar. Ýag ýygnaýjynyň ýokarky üstünde mufta we elektrik hereketlendiriji, şesternaly nasos (6), deşik süzgüji (8), lubrikator, reduktor gurnalýar. Gysyp itekleýji ýag turbageçirijide artykmaç ýagy zyňjy (aýryjy) klapany (7) oturdylýar. Ýagyň basyşy manometr (3) arkaly barlanylýar. Agregat, ýagyň basyşy peselende işleýär. Ol, kompressoryň elektrik hereketlendirijisini togtadyjy basyş relesinden (2), gödek (10) we inçe (5) arassalamagyň süzgüçlerinden we gorag klapalaryndan (1) ybaratdyr.



**31-nji surat. Gapma-garşylykly kompressoryň ýaglanýş shemasy**

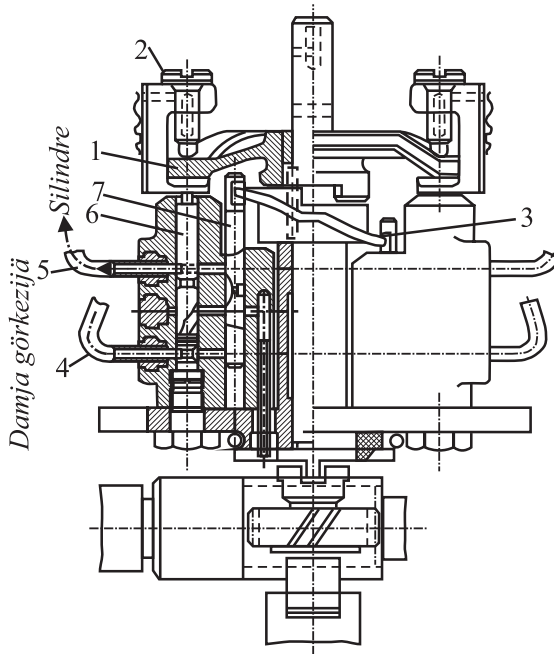
Kriwoşip-şatun mehanizmi (walyň düýp we şatun podşipnikleri, kreýskopfyň barmaklary we polzunlary) şesternaly nasosyň (32-nji surat) basyşynyň esasynda ýaglanýar. Nasos ýag ýygnaýjydan ýagy alýar we ony ýagy sowadyjy arkaly düýp podşipniklere we kreýskopfly ugrukdyryjylara berýär. Ýag podşipniklerden tirsekli walyň kanallary boýunça kriwoşip mehanizmlerine we şatunyň ugrundaky turbajyk boýunça kreýskopfyň barmaklaryna barýar. Ýag ýaglanylan ýerinden

akyp ýag ýygnaýja gaýdyp gelýär. Hereket mehanizminiň ýaglanylş basyşyny (1,47–2,45)  $10^5$  Pa çäklerde saklamak zerur.



**32-nji surat. Şesternaly ýag nasosy:**

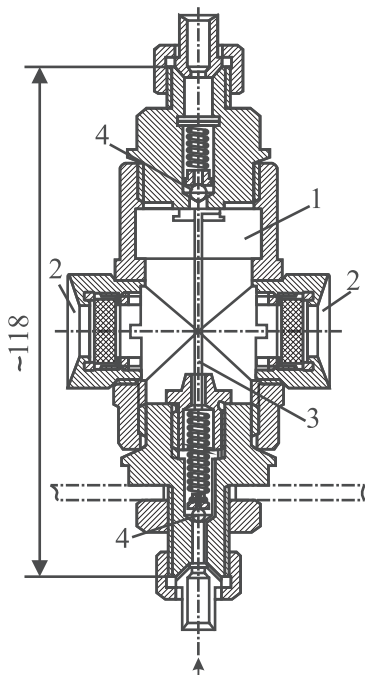
1 – nasosyň gaby; 2 – hereketlendirilýän şesterna; 3 – hereketlendirilýän walik;  
4 – hereketlendiriji walik; 5 – hereketlendiriji şesterna; 6 – gapak



**33-nji surat. Lubrikator**

Silindr we salnik lubrikatoryň kömegi bilen basyş astynda ýaglanylýar. Lubrikator aýry nasos elementleri bilen köpplunžerli naso-

sy emele getirýär. Olaryň her biri silindrde diňe bir girişi ýymitlendirýär. Iki silindrli kompressoryň lubrikatory dört elemente, dört silindrli kompressoryňky sekiz elemente eýe. Lubrikatorda (33-nji surat) sorujy elementler wertikal walyň daşynda ýerleşen. Oňa iki profilirlenen disk oturdylan. Olaryň ýokarkysy (1) nasosyň (6) plunžerini herekete getirýär, aşaky (3) paýlaýjy zolotnigi (7) hereketlendirýär. Disk walyň her bir aýlawynda bir ikili ädimi, plunžer iki ädim eder ýaly profilirlenen. Zolotnigiň gözünüň ýerleşişini aşakdaky ýaly: plunžeriň aşaky, birinji ädiminde ýag ätiýaçlyk gabyndan aşaky aýryjy (4) boýunça damja görkezijä berilýär. Damja görkezijä gelen ýagyň aşaky ikinji ädiminde ýokarky aýryjy (5) boýunça kompressoryň silindrine gysyp iteklenýär. Berijiligi hyry (2) aýlamak arkaly sazlaýarlar. Onuň bilen plunžeriň tutawajynda erkin hereketi üýtgedýärler. Lubrikator kompressoryň çarçuwasynda oturdylan elektrik hereketlendirijiden hususy herekete getirijä eýe.



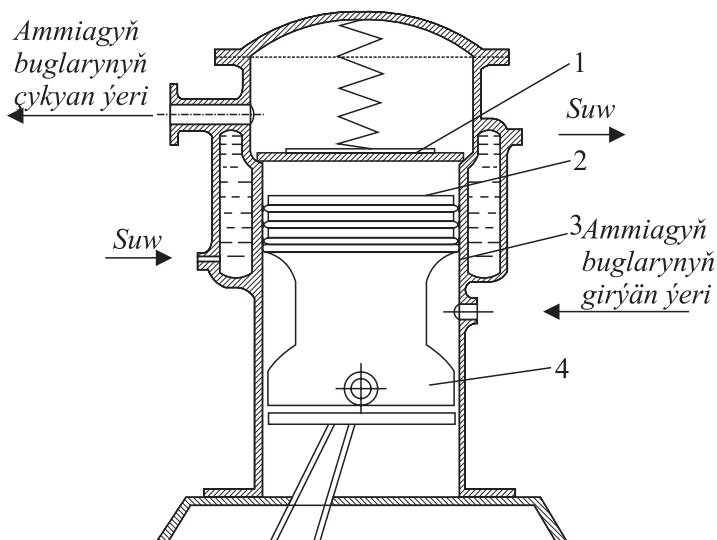
34-nji surat.  
Damja görkeziji göz

Ýagyň berilmegine gözegçilik etmek üçin damja görkeziji gözler (34-nji surat) ulanylýar. Pleksiglesden iki sany serediş gözenejiklerine (2) eýe bolan gözün ballonjygy (1) gliserin arkaly doldurylan. Onuň oky boýunça simli sapak (3) çekilen. Ol boýunça ýagyň ýokary galýan damjalary typýar. Ýagyň girişinde we çykyşynda ters klapnalar (4) oturdylan.

### 5.3. Porşenli bir basgançakly kreýskopfsyz kompressorlar

Kreýskopfsyz kompressorlar göni akymly we göni akymsyz bolýar. Kreýskopfsyz göni akymly kompressoryň täsir esasy 35-nji suratda görkezilen. Porşen (4) aşak hereketlenende silindriň göwrü-

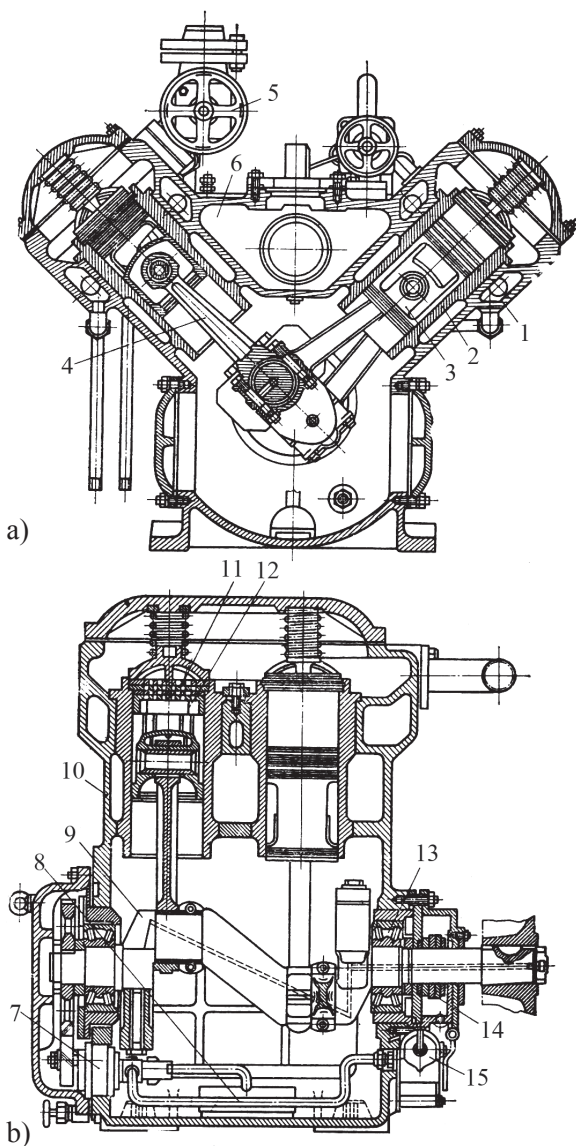
mi giňeýär we silindrde galan buguň basyşy peselýär. Silindrdäki basyş bugardyjydaky basyşdan pes bolanda, sorujy klapan (2) açylýar. Bug sorujy turbageçirijiden kompressoryň silindrine gelip başlaýar. Porşen (4) ýokaryk hereketlenende sorujy klapan ýapylýar. Bug gysylýar. Silindrdäki (3) buguň basyşy gysyp itekleýji turbadaky buguň basyşyndan uly bolanda ol klapan (1) açylýar. Silindrdäki bug gysylyp çykarylýar.



35-nji surat. Wertikal göni akymly kompressoryň işleýşiniň esaslary

Kompressorlar blok-karterli, bir basgançakly, göni akymly bolýar. AW-100, AV-200, AVV-400 kysymly kompressorlar porşeniň 130 mm ädiminde bir nusga getirilen hatary düzýärler. Kompressor AV-300 porşeniň 150 mm ädimine eýe. Kompressor AV-100 iki silindrli, wertikal; AVV-200 dört silindrli, V görnüşli silindrleriň arasyndaky burç 90°; AVV-400 sekiz silindrli. Silindrleriň arasyndaky burç 45°; AV-300 dört silindrli. Silindrleriň arasyndaky burç 75°. Kompressoryň kysymyndaky harplar şulary aňladýar: A – ammiakda işleýän, W – wertikal V-V – görnüşli, VV-W – görnüşli, harply belgilenmeden soňky san kompressorynyň sowuklyk öndürijiligini müň kkal/sag ( $t_0 = -15^{\circ}\text{C}$ ,  $t_k = +30^{\circ}\text{C}$ -de) görkezýär.



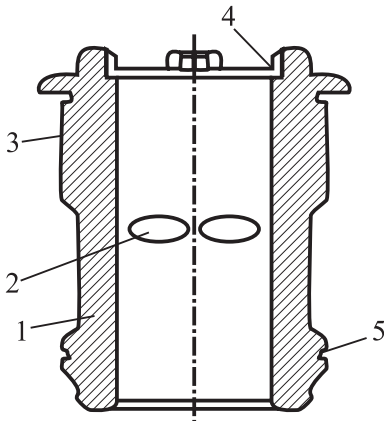


**36-njy surat. Ammiakda işleýän AV-200 kysymly kreýskopsyz kompressor:**

- a – keseligine kesik; b – gapdal kesigi; 1 – suw köýnegi; 2 – silindriň gilzasy;  
 3 – porşen; 4 – şatun; 5 – gysyp itekleýji wentil; 6 – sorujy giňişlik;  
 7 – şesternaly nasos; 8 – ýagyň gödek arassalanmasynyň süzgüji; 9 – tirsekli wal;  
 10 – blok-karter; 11 – gysyp itekleýji klapa; 12 – sorujy klapa;  
 13 – daýanç podşipnigi; 14 – salnik; 15 – yşly ýag süzgüji*

36-njy suratda AV-200 kysymly kreýskopfsyz kompressor görkezilen.

Kysymyna bagly bolmazdan ähli kompressorlar esasy böleklere eýe. Olar: blok-karter, silindriň gilzasy, sorujy we gysyp itekleýji klapanlar, halkalary bilen bilelikdäki porşen, kriwoşip-şatun mehanizmi, salnik, ýaglaýjy gurлуşlar.



**37-nji surat. Göni akymly kompressorýň silindriň gilzasy:**

- 1 – gilzanyň daşy; 2 – sorujy göz;
- 3, 5 – berkidiji prokladkalar üçin çykytlar;
- 4 – gysyp itekleýji klapanlaryň oturdylyan giňişligi

**Blok-karter.** Ol çöýundan ýapyk görnüşde guýlan. Onuň ýokarky böleginde suw arkaly sowadyjy köýnek, öňki we yzky diwarlarynda gapak bilen ýapylan tirsekli wal we ýag nasosy oturtmak üçin yş bar (37-nji surat).

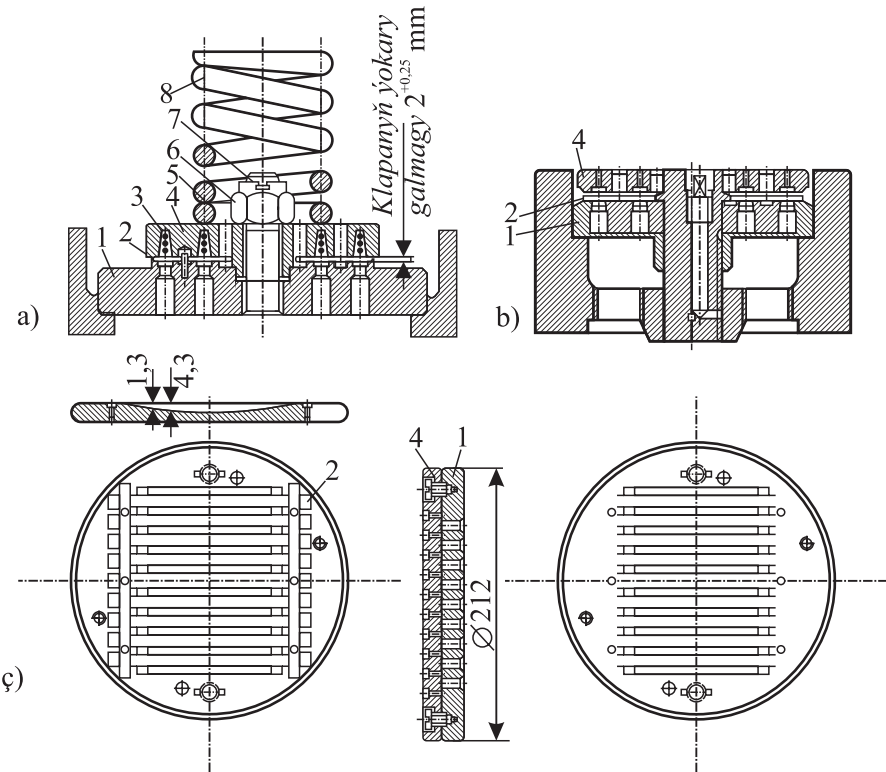
**Silindriň gilzasy.** Gilza çöýundan guýlan. Gilza ýokarky we aşaky böleklerinden durýar. Daşky üsti boýunça berkidilýän rezin halkalarda iki sany kanaljyk bar. Ýokarky berkidiji halka sorujy we gysyp itekleýji giňişlikleri bolýar, aşakysy bolsa sorujy giňişligi we karteri bölýar. Silindriň giňişligi sorulma giňişlikleri bilen birleşdirmek üçin dört sany gözden durýar.

**Klapanlar.** Göni akymly kompressorlarda öz-özünden hereketlenýän plastinkaly halkalar we zolakly klapanlar ulanylýar. Gysyp itekleýji klapanlar halkaly, pružinli (38-nji a surat). Sorujy klapanlar hem pružinli (38-nji (b) surat). Ahyrky ýagdaýda klapan inersiýa güýjüniň täsirinden açylýar we ýapylýar.

Halkaly klapanlardan başga-da zolakly öz-özünden hereketlenýän klapanlar (38-nji (ç) surat) giňden ulanylýar. Olarda halkaly plastinkanyň (2) ýerine zolakly plastinka ulanylýar. Bu klapanlarda eýere (1) oturma gönüçyzykly görnüşü almaga ymtylýan plastinkanyň maýyşgaklygynyň we buguň ters basyşynyň hasabyna bolup geçýär.

Ammiakda işleýän kompressorlarda, kähälatlarda freonda işleýän kompressorlarda hem gysyp itekleýji klapan silindr bilen berk

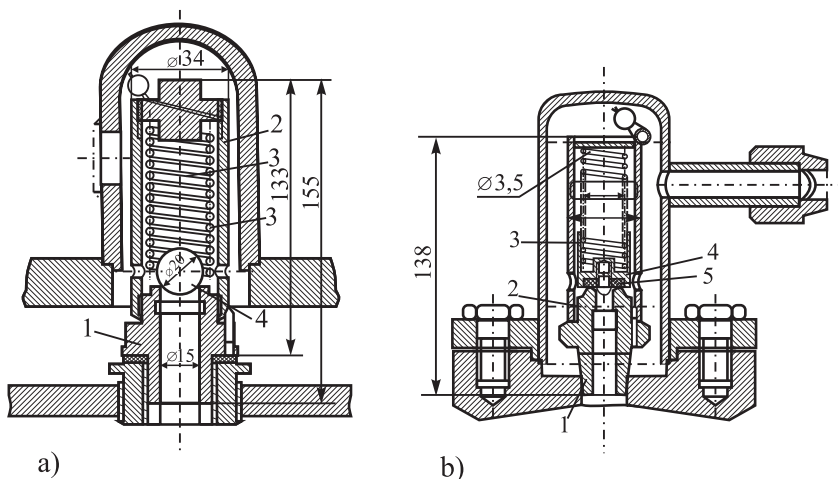
birleşmeýär. Buferli pružin arkaly silindriň erňegine (burtigine) gysylp, ýalan gapagy emele getirýär. Bu bolsa silindre suwuklyk düşende kompressory gidrawliki urgudan goraýar. Gysyp itekleýji klapanlaryň geçiriji kese kesigi buguň alyp bilýän uly tizligine görä hasaplanylýar. Olar suwuklygyň çykyşyny üpjün etmeýär. Şonuň üçin silindre suwuklyk düşende ondaky basyş artýar. Onuň täsirinden buferli pružin gysylýar, ýalan klapan ýokaryk galýar we gysyp itekleýji klapan arkaly geçmedik sowadyjy jisim klapanyň we silindriň burtiginiň arasyndaky halkaly giňişlik arkaly gysyp itekleýji giňişlikden çykýar. Şonuň üçin ýalan klapany **howpsuzlyk klapany** diýip atlandyryrlar.



**38-nji surat. Plastinkaly klapanlar:**

- a – halkaly gysyp itekleýji; b – halkaly sorujy; ç – zolakly;*  
*1 – eýer (ýalan gapak); 2 – plastinkalar; 3 – pružinler; 4 – rozetka;*  
*5 – şpilka; 6 – kronçatýý nurbat; 7 – şplint; 8 – buferli pružin*

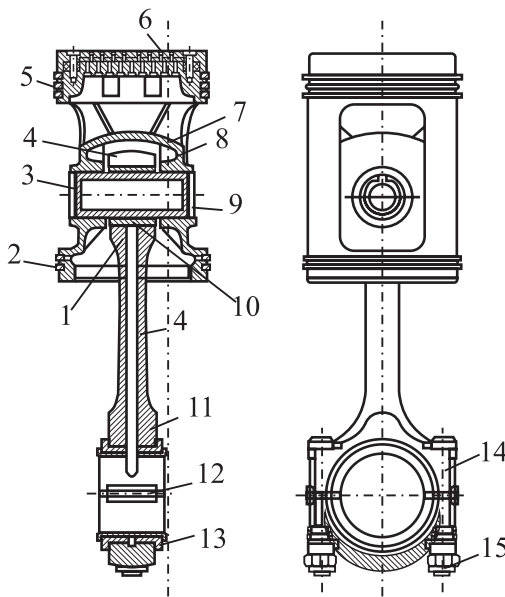
**Gorag klapanalary.** Kreýskopfsyz kompressorlarda pružinli öz-özünden hereketlenýän şarikli we oýmakly gorag klapanalary ulanylýar. Şarikli gorag klapany (39-njy a surat) eýerden (1), korpusdan (2), pružinden (3) we şarikli klapandan (4) durýar. Şeýle klapanalarda klapanyň metal işçi üstüniň we eýeriň arasynda basyşyň birinji zyňlymasyndan soňra doly berkitme üpjün edilmeyär. Soňky wagtlarda oýmakly klapanalary (39-njy b surat) ulanylýar. Olarda rezin halka arkaly klapanyň ýumşak berkidilmesi döredilýär. Oýmakly klapany eýerden (1), korpusdan (2), pružinden (3), ýaga, benzine durnukly rezinden (5) taýýarlanýan berkidiji rezin halkaly klapandan (4) durýar. Pružin basyşyň çäk tapawudyna görä hasaplanylýar. Bu ýagdaýda klapany açylýar we bugy gysyp iteklenme tarapdan sorujy tarapa geçirýär.



39-njy surat. Gorag klapanalary

**Porşen.** Göni akymly kreýskopfsyz kompressorlarda tagtly gapdal üsti has ösen geçiş porşenleri (8) ulanylýar. Olarda sorujy klapanalary (6) ýokarky bölekde ýerleşen. Sorulma giňişligi karterdir porşendäki sferik aralygy diwar (7) arkaly bölýär. Ýenilleşdirmek üçin porşenleriň gapdal üstleriniň kesigini boş sudurly taýýarlaýarlar; kesikler şeýle-de sürtülme işini kemeldýär (40-njy surat). Berkidiji halkalardan (5) başga-da tagtly porşenlerde ýag aýryjy halkalar (2) bar. Olar karterden gelýän silindriň üstündäki artykmaç ýaglary aýyrmak üçin niýetlenen. Olar porşeniň aşaky gyrasynda oturdylýar. Ýag

áýryjy halkalar ýok ýagdaýynda ýa-da olar nädogry oturdylan ýagdaýynda ýag silindre artykmaç mukdarda düşýär. Bu bolsa ýagyň artykmaç sarp edilmegine, klapanlarda we turbageçirijilerde ýangynyň emele gelmegine, şeýle-de ýylylyk çalşyjy enjamlaryň üstünde ýag gatlaklarynyň çökmegine getirýär, enjamlaryň iş ukybyny peseldýär. Ýag áýryjy halkalar daşky üsti boýunça 12 kesiklidir. Ýag porşeniň diwarynyň we silindriň üstüniň arasynda ýygnanyp, halkany kanaljyga gysýar we porşeniň içine akýar. Munuň üçin porşeniň halkalaýyn ýonmasynda yş bar. Şeýle yşlar buguň çykmagy üçin ýag áýryjy halkanyň kanaljygynda-da edilen.



40-njy surat. Göni akymly kompressoryň şatun-porşen topary

**Kriwoşip-şatun mehanizmi.** Bu mehanizm walyň aýlawly hereketini porşeniň hereketini öňe öwürmek üçin niýetlenen. Porşen şatun bilen porşen barmaklarynyň (9) kömegi arkaly gönümel birleşýär (40-njy surat). Barmaklar pružinli halkalar (3) bilen saklanýar.

**Şatunlaryň** (4) depesi sökülmeýän kelleli (1) (bu ýere bürünç wtulka (10) basgylan), iki tagmaly gaplanan polat we sazlaýjy aralyk gatly (12), babbittli goýlan, iki polat içlikli (wkładyşly) (13), aşagy sökülýän kelleli (11). Şatunyň tutawajyny (skoby) steržene täçli iki nurbat (15) arkaly berkidilýär (14).

**Tirsekli wal** polat guýmaly iki tirsege eýe. Olar polat deňagramlaşdyryjyda biri-birinden 180°-lykda ýerleşdirilýär. Ony yranmanyň iki düýp podşipniklerinde oturdýarlar. Yranma podşipnikleri iki hatarly, sferik we rolik görnüşli.

## 5.4. Rotorly kompressorlar

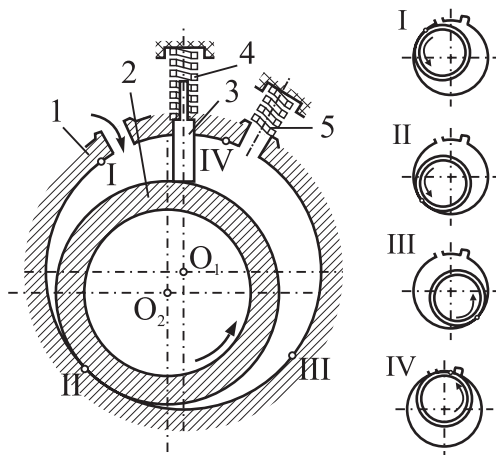
**Umumy maglumatlar.** Silindre görälikde rotory (porşeni) aýlanýan kompressorlara *rotorly kompressorlar* diýilýär. Rotorly kompressorlary hereketleniş häsiýeti boýunça iki esasy topara bölýärler. Olar:

1. Typýan rotorly.
2. Aýlanýan rotorly.

41-nji suratda typýan rotorly (porşenli) kompressoryň shemasy şekillendirilen. Silindriň (1) gozganmaýan üsti boýunça ekssentrik wal arkaly herekete getirilýän rotor (2) typýar. Rotoryň oky silindriň okuna görälikde garyşýar. Şol sebäpli silindriň we rotoryň aralarynda orak şekilli giňişlik emele gelýär. Onuň ýagdaýy rotoryň öwrüm burçuna baglylykda üzüksiz üýtgeýär. Orak şekilli giňişlik plastinka (pilçe (3)) arkaly bölünen. Ol pružin (4) bilen rotora berk gysylýar we giňişligi izolirlenen iki bölege, ýagny sorujy we gysyp itekleýji giňişlige bölýär. Rotoryň ýokarky ýagdaýynda (I) ýerleşmeginde pilçäni agza gysýar. Netijede, silindrde sowadyjy jisimiň buglaryndan dolan orak şekilli ýeke giňişlik emele gelýär. Rotoryň indiki aýlawynda plastinka pružiniň massasynyň we güýjüniň täsirinden aşak düşýär (II) we silindri iki izolirlenen giňişlige bölýär. Rotoryň arkasynda ýerleşen orak şekilli göwrüm artýar. Ol giňişlik sorujy turbageçirijidäki bugdan dolýar. Sorujy giňişlik iň uly göwrümi (III) eýelände sorulma prosesi tamamlanýar. Rotoryň hereketlenmegi bilen rotoryň önündäki giňişligiň göwrümi kemelýär. Netijede, bug gysylýar. Bugun basyşy gysyp iteklenme turbageçirijidäki (ýagny kondensatordaky) basyşdan az-kem ýokarlanaanda gysyp itekleýji klap (5) açylýar we gysylan bug gysyp itekleýji turbageçirijä gysylýp iteklenýär (IV).

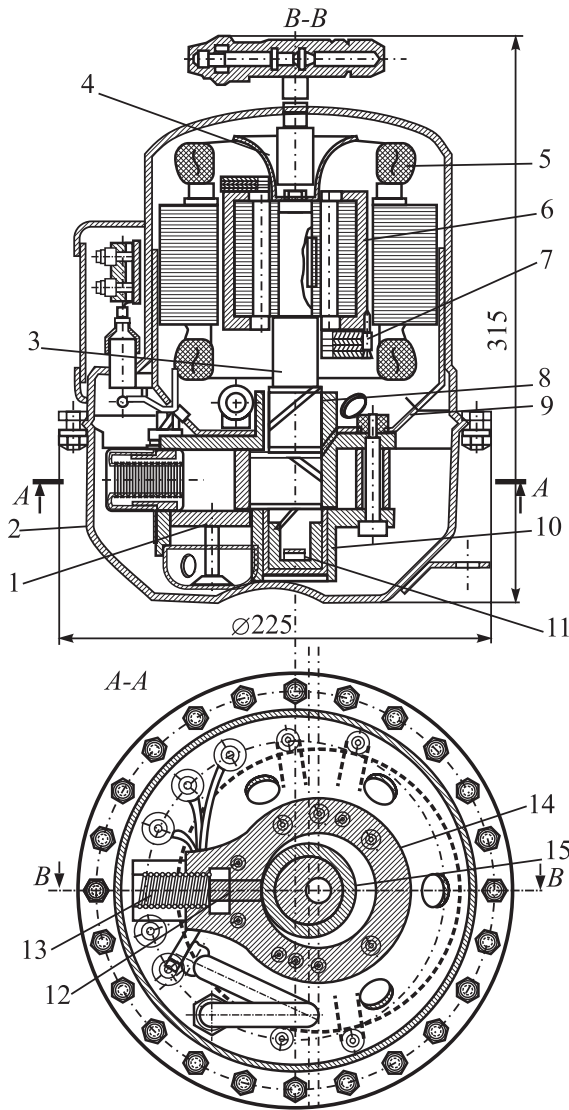
Sowuklyk öndürjiligi 815 Wt bolan FGR-0,7 kysymly rotorly kompressor 42-nji suratda görkezilen. Kompressor elektrik hereketlendirijisi bilen bilelikde polat gaba (2) ýerleşdirilen. Silindriň (14)

içinde eksentrik wala (3) oturdylan rotor (15) ýerleşdirilen. Wal (8) bürünçden ýasalan iki podşipnige (10) daýanýar.



**41-nji surat. Typýan rotorly (porşenli) kompressoryň shemasy**

Silindriň çep böleginde rotoryň üstüne pružinli (13) pilçäni (12) gysýan gurluş ýerleşdirilýär. Gysyp itekleýji klapany (1) aşaky gapakda ýerleşen. Kompresor rotoryň (6) gapdalynda oturdylýan deňagramlaşdyryjylaryň (7) ikisi arkaly deňagramlaşdyrylýar. Merkezi ýşa eýe bolan eksentrik walyň aşaky bölegine merkezden daşlaşýan ýag nasosynyň wezipesini ýerine ýetiriji bir merkezli we dört radial yşly wulka (11) gysylyp berkidilen. Walyň merkezi yşy boýunça ýokarky podşipnigiň orta bölegine çenli ýag galýar. Bu ýerden radial deşik arkaly spiral kanalyklara berilýär. Kanalyklar boýunça ýygnaýjy bolup hyzmat edýän statory basgylamak (preslemek) üçin ýag okarajyga (9) berilýär. Okarajykdan üç kanalyk boýunça rotor podşipnigiň ýokarky böleginiň halkaly çukurjyklaryna ýag barýar. Soňra spiral çukurjyklar boýunça aşaky halka kanalyklara düşýär we kompressoryň karterine çykarylýar. Eksentrik walyň ýokarky bölegine elektrik hereketlendirijiniň rotorynyň hyrly nurbatynyň deregine figuraly okarajyk (4) hyzmat edýär, özi hem ýagy aýyrmak üçin ulanylýar. Şeýle edip elektrik hereketlendirijiniň sarymlary (5) güýçli sowadylýar we statoryň hem-de rotoryň arasyndaky ýşa ýagyň düşmeginiň önüni alýar.

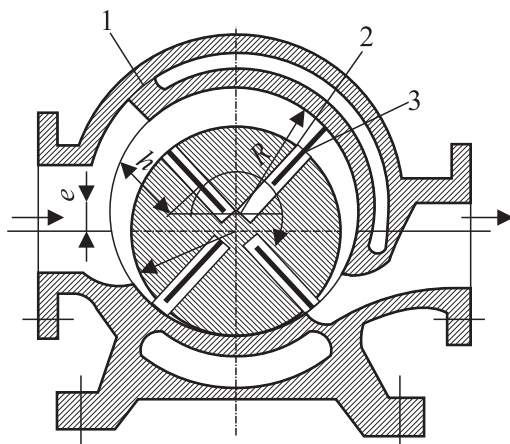


42-nji surat. R12 üçin FGR-0,7 kysymly rotorly jebislenen kompressor

Gozganmaýan silindrde ýa-da daşynda (1) aýlanýan rotorly (2) kompressoryň shemasy 43-nji suratda şekillendirilen. Rotoryň aýlanma oky silindriň okuna görälikde garyşýar. Rotorda kesikler bar. Olar boýunça plastinkalar (3) typýar. Rotor aýlananda merkezden daşlaşýan



güýjüň täsirinden kesiklerden plastinkalar çykarylýar. Netijede, plastinalar silindriň üstlerine daýanýarlar, soň ýene-de başlangyç ýagdaýa gaýdyp gelýärler. Silindriň we rotoryň arasyndaky giňişlik plastinkalar arkaly aýry böleklere bölünýär. Olardan has uly göwrüm silindriň ýokarky böleginde, has kiçi göwrüm aşaky böleginde peýda bolýar. Bug sorujy turbageçirijilerden plastinkalar arkaly kabul edilýär we plastinkalaryň arasyndaky böleklerde (göwrümlerde) gysylýar. Bu göwrüm gysyp itekleýji göze ýetende, bug göz arkaly gysyp itekleýji turbageçirijä gysylyp çykarylýar. Rotorly plastinkaly ammiakda işleýän kompressorlar häzirk wagtda iki basgançakly desgalarda pes temperaturany almak üçin gysyjy hökmünde ulanylýar. Rotorly kompressorlar porşenli kompressor bilen deňeşdirilende birnäçe artykmaçlyga eýe: göwrüm ölçegi we massasy ep-esli kiçi; sorujy klapalaryň, kähallatlarda gysyp itekleýji klapalaryň ýok bolmagy; deňagramlylygyň sazlygy bu binýatlary ulanmazlyga, kompressorlaryň jaýyň ýokarky gatларында oturdylmagyna, şeýle-de olary ulag desgalarynda ulanmaga mümkinçilik berýär. Iýilýän we döwürleşme sezewar bolýan hereketlenýän bölekleriň mukdarynyň köp dälligi üçin rotorly kompressorlar “çygly ädimde” işläninde hem ygtybarlydyr. Olara hyzmat etmek hem aňsatdyr. Porşenli kompressorlar bilen deňeşdirilende düýpli ýetmezçiligi olary taýýarlamagyň uly takyklygynyň zerurlygydyr, sebäbi bu maşynlaryň ýokary PTK-syny rotoryň hem-de silindriň gapdallarynyň ýa-da plastinkalaryň we diwarlaryň arasynda minimal berk däl ýagdaýlarynda üpjün etmek mümkin.



43-nji surat. Aýlanýan rotorly plastinkaly rotasion kompressoryň kesigi

## 5.5. Rotorly sowadyjy kompressorlaryň nazaryýetiniň esaslary

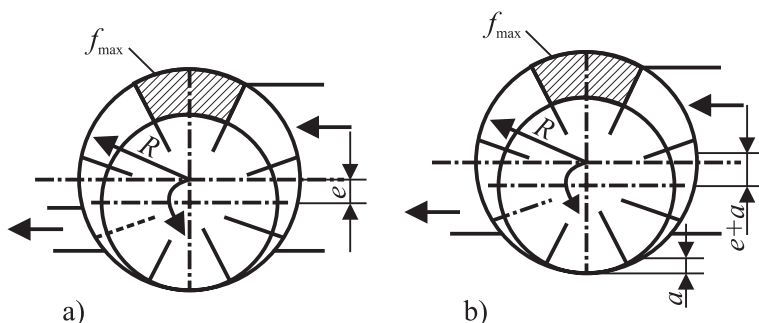
**Kompressorň öndürijiligi.** Bir kameraly kompressorň nazary öndürijiligi (44-nji (a) surat) (öýjük bir öwrümde bir işçi aýlawy amala aşyýar, sorulma, gysylma we gysyp iteklenme) indiki deňleme bilen aňladylýar:

$$V_n = z \cdot f_{\max} \cdot l \cdot n = C \cdot R \cdot e \cdot l \cdot n. \quad (5.1)$$

$C$  koeffisiýent plastinkalaryň sanyna baglylykda kesgitlenilýär.

$z$	6	8	10	12
$C$	12,2	12,3	12,4	12,5

$z > 12$  bolanda koeffisiýent  $C = 4\pi$  deň.



44-nji surat. Rotorly kompressorň shemasy

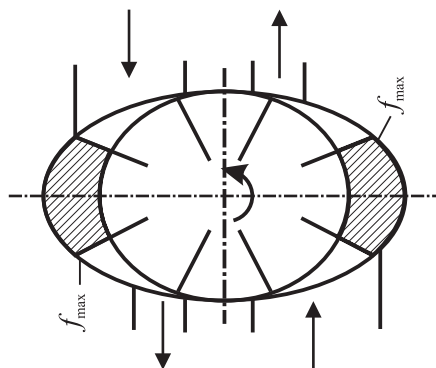
Rotoryň radiusy bilen iýilmesi (wytoçkasy) bar bolan silindrlı kompressorlar üçin (5.1) deňlemede  $e$ -niň ýerine aşakdaky ululyk goýulýar:

$$e' = e + a/2.$$

Bu ýerde  $a$  – iýilmäniň çuňlugy.

Iki kameraly kompressorlarda (45-nji surat) bir öwrümde iki işçi aýlawy amala aşyrylýar. Nazary öndürijiligi silindriň işçi üstüniň profiline baglylykda kesgitleýärler:

$$V_n = 2 \cdot z \cdot f_{\max} \cdot l \cdot n. \quad (5.2)$$



**45-nji surat. Plastinkaly rotasion kompressoryň shemasy**

(5.1) we (5.2) deňlemeler rotoryň radiusyna gatnaşygy boýunça ýapgytlyga eýe bolan plastinkaly kompressorlar üçin hem kanunlaýykdyr.

Sowadyjy rotorly kompressorda öndürjiligiň ýitgileri berijilik koeffisiýenti ( $\lambda$ ) bilen bahalandyrylýar. Olar:

- gysylma we gysyp itekleme giňişliklerinden soruş giňişligine gapdal we radial yşlar arkaly, şeýle-de öýjüklerde plastinkanyň we rotoryň arasyndaky yşlar arkaly buguň geçmegi;
- gysylma göwrümüne gysylma giňişliginden sorulýan buguň geçmegi (gysyp iteklenme gözünden aýrylandan soňra öýjükde galan buguň göwrümi);
- sorulma prosesinde silindriň, rotoryň we plastinkalaryň diwarlaryndan, şeýle-de ýokary basyş tarapyndan syrygyp gelýän bug bilen garyşmagy netijesinde buguň gyzmagy ýaly sebäpler bilen şertlenen.

Plastinkaly kompressorlar üçin drossel ýitgileri, düzgünde bolşy ýaly, klapanlaryň ýoklugy we sorulmada buguň tizliginiň pesdigi sebäpli örän kiçi.

Göwrüm ýitgileriniň aýry düzüjileriniň ululyklary birnäçe faktorlara, hususan-da, iş kadasyna (sorulma basyşyna, temperatura we basyşlaryň gatnaşygyna), radiuslaryň geometrik baglanyşyklaryna, silindriň iş böleginiň uzynlygyna we eksentrisitete, esasy yşlaryň ululyklaryna, plastinkalaryň sanyna we aýlaw ýygylmagyna, sowadyş we ýaglaýyş usulyna, gysylýan gurşawyň görnüşine we ş.m. bagly.

Şunuň bilen baglylykda umumy görnüşde aýry düzüjileri kesgitlemek örän kynçylyk döredýär we hakyky göwrüm öndürijilik hasaplanylanda, adatyça, synag edilip alnan maglumatlardan peýdalanylýar, emma berijilik koeffisiýenti hasaplamak boýunça hödürnamalar hem bar.

**Sarp edilýän kuwwat.** Sowadyjy rotorly kompressoryň walyn-da sarp edilýän kuwwat (kWt).

$$N_e = G_a l_e = G_a \frac{l_{ad}}{\eta_e}.$$

Rotorly kompressorda kuwwatyň ýitgileri içki we daşky basyşlaryň gatnaşyklarynyň deň gelmezligi, gysyp itekleýji gözlerde depressiýalar, uly basyşly öýjüklerden kiçi basyşly öýjüklere we sorulma giňişligine gysylýan gurşawyň geçmegi, kompressoryň soruş akabalarynda buguň gyzmagy, mehaniki ýitgiler bilen şertlendirilen.

Rotorly kompressoryň işi, howa kompressorlarynyňkydan tapawutlanýar, iş kadasynda baglylykda basyşlaryň gatnaşyklarynyň ýeterlik giň araçäkleri bilen häsiýetlendirilýär. Plastinkaly kompressoryň fiksirlenen geometrik gysylma derejesi bar. Basyşlaryň daşky (kompressoryň sowma turbasynda) gatnaşyklaryna baglylykda sarp edilýän kuwwata ol gysylma düýpli täsir edýär. Sorulmanyň we gysyp iteklenmäniň ahyrlaryndaky pursatda öýjükleriň geometrik göwrümleriniň gatnaşygy-na gysylmanyň *geometrik derejesi* diýlip düşünilýär.

$$\varepsilon_g = V_s/V_{g,i}.$$

Göwrümleriň şu gatnaşygynda bu öýjüklerde (içki)

$$\pi_{iç} = (V_s/V_{g,i})^n.$$

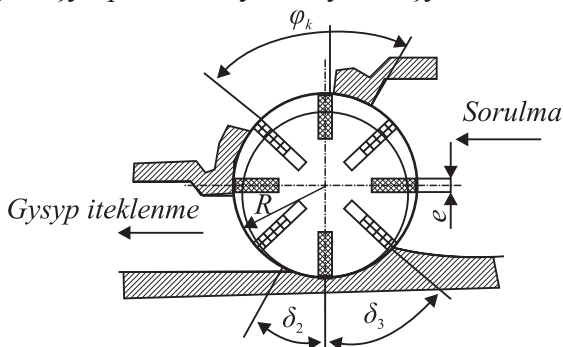
Gysylmanyň geometrik derejesi ( $\varepsilon_g$ ) gysyp itekleýji gözün gyrasynyň ýagdaýyndan kesgitlenilýär. Oňa ýetende öýjük gysyp itekleýji sowujy turba ýa-da öwrüm burçy ( $\varphi_k$ ) bilen birleşýär (46-njy surat).

$$\varepsilon_g = \frac{\beta + 2 \sin \frac{\beta}{2} + \frac{e}{2R} \sin \beta - \frac{e}{2R} \beta}{\beta + 2 \sin \frac{\beta}{2} \cos \varphi_k + \frac{e}{2R} \sin \beta \cos 2\varphi_k - \frac{e}{2R} \beta}.$$

Bu ýerde:

$\varphi_k$  – öýjügiň okunyň wertikala görä öwrüm burçy;

$\beta$  – iki ýanaşyk plastinkanyň aralyk burçy.



**46-njy surat. Rotorly kompressoryň sorujy we gysyp itekleýji gözleriniň ýerleşişiniň shemasy**

Basysyň içki we daşky gatnaşyklarynyň gabat gelmezligi energiýanyň goşmaça sarp edilmegine getirýär.

Nazary garaýyşda kompressorda öýjügiň gysyp itekleýji göz bilen birleşme pursatynda öýjükde we gysyp itekleýji sowgut turbasynda basysyň pursatlaýyn deňleşmesi bolup geçýär. Synag indikator diagramalarynyň görkezişi ýaly, hakyky kompressorda basysyň pursatlaýyn deňleşmesi bolup geçmeýär. Öýjükde gysylma dowam edýär. Hakyky kompressorda basysyň gabat gelmeýänligi üçin energiýanyň ýitgileri kompressoryň nazary garaýsyndan artyk. Basysyň daşky nazary gatnaşyklary hasaplamadan kiçi. Tersine, hasaplamalar nazary gatnaşykdan kiçi. Basysyň nazary daşky gatnaşyklary hasaplamadan uly. Sowadyjy rotorly kompressoryň geometrik gysylma derejesi onuň ähli iş diapazonyna degişli basysyň içki gatnaşyklary daşkydan kiçi bolar ýaly saýlanylyp alynýar. Şeýlelikde, has giň ýaýran ammiakda işleýän iki basgançakly agregatlaryň pes basysynyň basgançağynda basyşlaryň işçi gatnaşyklary gaýnama ( $-25 \div -45^\circ\text{C}$ ) we kondensasiýa ( $40^\circ\text{C}$ -ä çenli) temperaturalarynyň esasy diapazonu 2,8–4 çäklerde üýtgeýär. Beýle agregatlar üçin buster-kompressorlaryň geometriki gysylma derejesini 2,2–2,3-e deň diýip hasaplaýarlar. Gysyp itekleýji gözün açylma pursatyndaky basyşlaryň gatnaşygy 2,5–2,7-ä gabat gelýär.

Energiýanyň aşa sarp edilmegine getirýän gysylýan gurşawyň syzmasy radial yşlar (rotoryň we silindriň arasyndaky minimal aralyk)

arkaly, gapdal yşlar (silindriň klapany we rotoryň gapdal taraplarynyň arasyndaky yşlar, plastinkanyň gapdal taraplarynyň we klapanalaryň arasyndaky yşlar), şeýle-de plastinkanyň we rotoryň öýjükleriniň arasyndaky yşlar arkaly bolup geçýär.

Suw köýneklerine we gysylma giňişligine ýagyň pürkülmeği netijesinde, kompressoryň sowadylýandygyna seretmezden, soruş akabasynda buguň gyzmagy bolup geçýär; sorulýan gaza gysylma ýagdaýynda we sürtülme netijesinde bölünýän ýylylygyň 30–35%-i berilýär. Şonuň üçin gysylma, mysal üçin, ammiakda işleýän kompressorlarda iş kadasynda baglylykda sorulma temperaturadan 30–50°C-den ýokary temperaturada başlanýar.

Ýaglanylýşy sirkulýasion ulgamly kompressorlar üçin gysylmanyň şertli orta politropa görkezijisi (iş aýlawynda bölünýän we aýrylýan ýylylygyň balansyndan alnan),  $n = 1,1 \div 1,2$ , damjaly ýaglanylýan kompressorlar üçin  $n = 1,4 \div 1,6$ .

Energiýanyň ýitgisiniň ep-esli bölegini massanyň kiçi sarp edilýşi kadalarynda, esasan, mehaniki ýitgiler düzýär. Rotorly kompressorlaryň sürtülme kuwwaty birnäçe faktorlara bagly. Olaryň iň esasyalaryna silindriň radiusy ( $R$ ), rotoryň aýlaw ýygylgy ( $n$ ), plastinkalaryň sany ( $z$ ) we massasy ( $m$ ) degişli.

**Esasy konstruktiv gatnaşyklar.** Esasy geometrik ölçegleriň (silindriň radiusynyň ( $R$ ), eksentrisitetiniň ( $e$ ), silindriň uzynlygynyň ( $l$ ) arasyndaky konstruktiv gatnaşyklar plastinkaly kompressoryň göwrüm we energiýa görkezijilerine, şeýle-de udel massa we göwrüm häsiýetnamalaryna aýgtyly täsir edýär.

(5.1) deňlemä laýyklykda nazary garaýyşdaky öndürijiligiň ( $V_n$ ) we aýlaw ýygylgynyň ( $n$ ) berlen bahalarynda esasy geometrik ölçegleri indiki gatnaşykda baglanyşýar:

$$R \cdot e \cdot l = C_1, \quad (5.3)$$

Bu ýerde  $C_1$  – hemişelik ululyk.

Kompressoryň peýdaly göwrümünü ýerlikli ulanmagyň nukdaý-nazaryndan eksentrisitetiň bahasynyň uly bolmagy mümkin, emma iş ýüzünde bu ululyk saýlanylanda, ýagny rotorda plastinkanyň ýerleşmek mümkinçiligine hem-de haçan-da onuň minimal we maksimal çykyşlaryna zeper ýetende iki şert ýerine ýetmeli.

Birinji şert plastinkanyň beýikliginiň rotoryň radiusyna gatnaşygy ýerine ýetmeli:

$$h/r = 0,5 \div 0,65.$$

Ikinji şert bolsa plastinkanyň beýikliginiň ekssentrisitete gatnaşygy, ýagny:

$$h/e = 3,5 \div 4, \text{ ýerine ýetmeli.}$$

Bu ýerden, ekssentrisitetiň silindriň diametrine gatnaşygynyň hödürülen bahalary:

$$e/R = 0,11 \div 0,15.$$

Ekssentrisitetiň saýlanylan göräli bahasynda (5.3) deňleme indiki görnüşi alar:

$$R^2 l = C_2.$$

Bu ýerde  $C_2$  – hemişelik ululyk.

$l/R$  gatnaşyk radial we gapdal ýşlaryň ululyklarynyň baglanyşygyny kesgitleýär. Olar boýunça, esasan, kompressorda ol gatnaşyk syzmalar bolup geçýär. Minimal gapdal ýşlary almak üçin  $l/R$  gatnaşygyň uly bahasyny almak amatly, emma bu ýagdaýda radial ýş we gysma göwürümler artýar. Aýlawly ýaglanýan kompressorlarda ol gatnaşyk ahyrky kesgitleýji ululyk däl.

Tejribede  $l/R$  gatnaşyk 3,4-den 8-e çenli saýlanylýar.  $l/R$  gatnaşygyň üýtgemesiniň şeýle uly aralygy ýokarda beýan edilenlerden, şeýle-de rotorly kompressorlary bir nusga getirmek talaplaryndan gelip çykýar. Bir nusga getirilen kompressorlar bir esasyň çäklerinde silindriň we ekssentrisitetiň birmeňzeş radiusyna eýe we diňe silindriň, rotoryň, plastinkanyň uzynlygy boýunça tapawutlanýar. Bir esasdaky kompressorlaryň galan üleşleri (klapan, sorujy, berkidijiler we ş.m.) birmeňzeş.

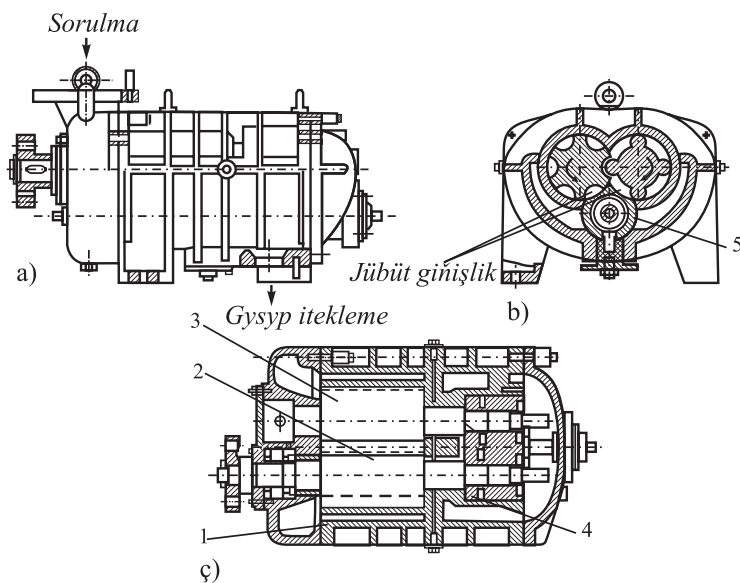
Esasy geometriki ölçegler saýlanylanda silindriň radiusynyň uzynlygynyň silindr boýunça plastinkanyň typmasynyň töwerek tizliginiň ( $u$ ) (10–16 m/s çäklerde) orta ýol berilýän bahasy bilen şertlenen ululykdan geçmeli däldigini hasaba almaly:

$$R = u/(2\pi n).$$

Bu ýerde  $n$  – rotoryň aýlaw ýygylygy ( $s^{-1}$ ).

## 5.6. Hyrly kompressorlar

Hyrly kompressoryň işçi organy bolup, hyr dişi kesilen we aýlaw hereketi amala aşyran rotorlar gulluk edýär. Hyrly kompressorlar bir, iki we üç rotorly bolup biler. Gysylma giňişligini berkitmegiň usulyna baglylykda gury we ýag bilen doldurylýan kompressorlary tapawutlandyryrlar. Sowadyş tehnikasynda, esasan, ýag bilen doldurylýan iki rotorly kompressorlar ulanylýar. Ýag bilen doldurylýan hyrly kompressorlar salnikli we salniksiz bolup biler. Hyrly iki rotorly kompressor (47-nji surat) korpusdan (1), iki rotordan (2), daýanç we söýget podşipniklerinden (3), ok güýçlerini sazlaýan porşenden (4), öndürjiligi sazlaýjy hereketlendirijiden (5) durýar. Rotorlaryň dişleri ýörite profile eýe bolan silindrik ýapgyt dişli uly modully şesternany emele getirýär. Jübüt hyrlaryň dişleriniň profili özara tigirlenende olar biri-biri bilen nazary yşsyz galtaşýarlar.



**47-nji surat. Iki rotorly hyrly kompressoryň shemasy:**

1 – korpus; 2 – hereketlendiriji rotor; 3 – herekete getirilýän rotor;  
4 – deňagramlaşdyryjy porşen; 5 – öndürjiligi sazlaýjy hereketlendiriji

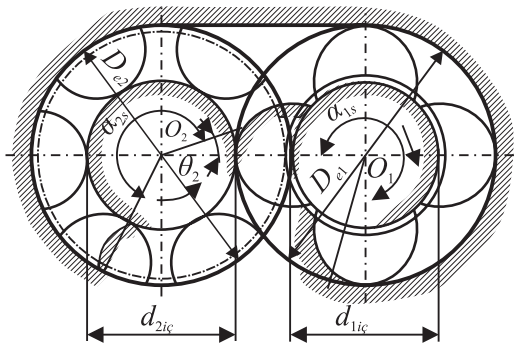
Hyrly aýlananda dişleriniň depeleri silindrik üstleri emele getirýär we daşlyk (korpus) bilen yşsyz baglanyşygy emele getirýär. Hakyky



konstruksiýalarda rotorlaryň arasynda, şeýle-de rotorlaryň we daşyň arasynda kiçi yşlar bolýar. Hereketlenýän hyr, düzgünde bolşy ýaly, dört çykyda eýe, hereketlendirilýän hyr bolsa rotorlaryň deň daşky diametrinde alty sany çykyda eýe. Kompressoryň rotorynyň uzynlygynda dişler doly aýlawy emele getirmeýär. Sorujy we gysyp itekleýji gözler özara diagonal boýunça ýerleşen.

Hyrly kompressoryň işçi aýlawy dört faza eýe. Olar sorulma, geçirilme, gysylma we gysyp iteklenme.

**Sorulma.** Rotoryň dişleri aýlananda we özara ilişmeden çykananda olaryň arasyndaky çukurjygy sorujy göz arkaly gaz girip doldurýar. Dişleriň arasyndaky çukurjyklaryň göwrümünü çäklendirýän hereketlendiriji rotoryň dişleriniň gyrasy sorujy gözün gyrasy bilen birleşýänçä sorulma prosesi dowam edýär (*48-nji surata seret*). Hereketlendiriji we herekete getirilýän rotorlaryň dişleriniň arasyndaky çukurjygyň göwrümüne *jübüt giňişlik* diýilýär.



48-nji surat. Sorujy gözün konfigurasiýasy

**Geçirmek.** Rotorlaryň öwrülmesiniň soňraky ýagdaýynda gaz üýtgedilmezden gysyp iteklenme gözün ugrundaky jübüt giňişligiň ýapyk göwrümüne geçirilýär.

**Gysylma.** Rotoryň öwrülmesinde jübüt giňişligiň ýapyk göwrümüne kemelmeginiň hasabyna gazyň basyşy ýokarlanýar. Jübüt giňişligi çäklendirýän hereketlendiriji we herekete getirilýän rotorlaryň dişleriniň gyrasynyň gysyp iteklenmesi gözün gyrasy bilen birleşýän pursatyna çenli gysylma prosesi dowam edýär.

**Gysyp iteklenme.** Gaz (ýag bilen bilelikde) jübüt giňişligiň kiçelýän göwrümünden gysyp iteklenme gözi arkaly gysyp iteklenip

sowma turbasyna çykarylýar. Eger-de gysylmanyň ahyryndaky basyş gysyp iteklenme sowma turbasyndaky basyşdan kiçi bolsa, onda gysyp iteklenme basyşa çenli gazyň daşky gysylmasy bolup geçýär.

Kompressoryň korpusyna sowadylan ýag pürkülýär. Ol rotoryň we korpusyň arasyndaky yşy doldurýar, şeýle-de dişiň we çukurjygyň galtaşýan üstleriniň çyzygy boýunça berkidilmesini üpjün edýär.

Hyrly kompressoryň işi boşlugyna ýagyň berilmegi netijesinde öndürijilik ýokarlanýar (içki syzmalaryň kemelmeginiň hasabyna). Gysylmada bolsa buguň temperaturasy ep-esli peselýär. Bu kompressoryň konstruksiýasyny ýönekeýleşdirmäge, aýlaw ýygylgyny kemeltmäge, sesi peseltmäge, basyşlaryň gatnaşyklarynyň ýol berilýän bahalaryny artdyrmaga, energiýa effektiwligini, ygtybarlylygy we uzakmöhletli işi üpjün etmäge mümkinçilik berýär.

Porşenli we merkezden daşlaşýan kompressorlar bilen deňeşdirilende hyrly kompressorlar artykmaçlyga eýe. Porşenli kompressorlar bilen deňeşdirilende hyrly kompressorlarda sorujy klapanlar, öňe hereketlenýän detallar, silindrde sürtülýän üstler ýok. Ýag bilen doldurylýan hyrly kompressorlarda berijilik koeffisiýenti porşenli kompressorlardakydan ýokary. Hyrly kompressorlaryň gulluk ediş möhleti düýpli abatlaýyş işlerine çenli pesinden 40 000 sagady düzýär. Bejergi işleriniň möhleti uly, öndürijiligini sazlamak ýeňil we amatly, ýöne hyrly kompressorlar energiýa effektiwligi boýunça porşenli kompressorlardan, hususan-da, içki gysylma derejesiniň hemişelikligi sebäpli yza galýarlar. Merkezden daşlaşýan kompressorlardan tapawutlylykda, hyrly kompressorlarda basyşyň ýokarlanma derejesi rotoryň aýlaw ýygylgyna bagly däl. Hyrly kompressorlaryň konstruksiýasyny üýtgetmän, ony islendik sowadyjy jisimleri (olaryň molekulýar massasyndan baglanyşyksyzlykda) gysmak üçin ulanmak mümkin.

Ösen ýaglanyş ulgamynyň bolmagyny ýag bilen doldurylýan hyrly kompressorlaryň ýetmezçiligine degişli etmek bolar.

Hyrly kompressoryň iş prosesiniň 1878-nji ýyldan bäri bellidigine seretmezden, bu kompressorlar diňe XX asyryň 40-njy ýyllaryndan başlap giňişleýin ulanylyp başlandy.

Häzirki wagtda sowadyş tehnikasynda hyrly kompressorlar R22-de we ammiakda işlände 210 kWt-dan 3500 kWt-a çenli sowuklyk öndürijilikde ulanylýar. Üňä laýyk şertlerde hyrly kompressorlary 400 kWt-dan 1650 kWt-a çenli aralykdaky sowuklyk öndürijilikde ulanmagyň has amatlydygy tehniky-ykdysady derňewiň esasynda kesgitlenildi.

Ýag bilen doldurylýan hyrly kompressorlar kompressor agregaty görnüşinde hem ulanylýar. Bu ýagdaýda onuň düzümine kompressordan başga-da ýaglaýyş ulgamy, awtomat abzallary, sazlaýyş we dolandyryş ulgamlary girýär.

Çalgý ýagy sorujydan sorujy göze berilýär we bug bilen bilelikde kompressordan geçýär. Ýagyň temperaturasy gysyp iteklenýän buguň temperaturasyna täsir edýär. Ol temperatura basyşyň uly gatnaşyklarynda hem ýokary baha ýetip bilmeyär. Şonuň üçin ýag dolduryjyly hyrly kompressorlar bir basgançakly aýlawda pes temperaturany almak üçin ulanylyp bilner.

Hyrly kompressorlaryň konstruksiýasy öndürijiligi 10%-den 100%-e çenli aralykda sazlamaga mümkinçilik berýär. Silindriň aşaky böleginde kesik bar. Onda reduktor arkaly elektrik hereketlendirijiniň kömeginde rotorlaryň okunyň ugrunda zolotnik hereketlenýär. Zolotnikiň gyraky şertlerinde sorulma tarapda kompressoryň öndürijiligi nominal bolýar. Zolotnik gysyp iteklenme tarapa geçende rotorlaryň işçi uzynlygy kemelýär we öndürijilik peselýär. Zolotnik goýberiş pursatyny we goýberiş ýüklenmäni peseltmek üçin goýberiş wagtynda kompressoryň ýüklenmesini azaldýar. Zolotnik reduktoryň korpusynda ýerleşen mahowigiň kömegi bilen el hereketlendirijisini hem ulanmak mümkinçiligine eýe.

Hyrly kompressorlar agregatlaryň düzüminde öndürilýär. Ol elektrik hereketlendiriji, ýag bölüji, elektrik hereketlendirijili ýag sorujy, süzgüç, armatur, awtomata abzallar bilen üpjün edilýär.

Agregat iki gorag klapanlary bilen üpjün edilen: bir klapan ýag bölüjini kompressoryň sorujy tarapyndan birleşdirýär hem-de kompressory gysyp iteklenme we sorulma basyşlarynyň tapawudynyň aşa ýokarlanmasýndan goraýar, ikinji klapan bolsa basyş işçi ýagdaýyndan ýokarlananda ýag bölüjini goraýar.

## 5.7. Merkezden daşlaşýan ýagdaýda işleýän sowadyjy kompressor

Merkezden daşlaşýan kompressorlary köp ýagdaýlarda önümçilik we ulanma şertleri boýunça merkezden daşlaşýan kompressorlar bilen bilelikde işleýän sowadyjy maşyndan tapawutlandyrmak mümkin däl. Şunuň netijesinde berlen bölümde kompressora degişli meseleler bilen birlikde merkezden daşlaşýan sowadyjy maşynlar bilen baglanyşykly meselelere seredilen.

Merkezden daşlaşýan kompressorly sowadyjy maşynlary iki topara bölýärler:

1. Amatly we senagat desgalarynyň howasyny kondisionirmekde köp ýaýran suwy ýa-da duzly suwy sowatmak üçin toplanýan sowadyjy maşynlar.

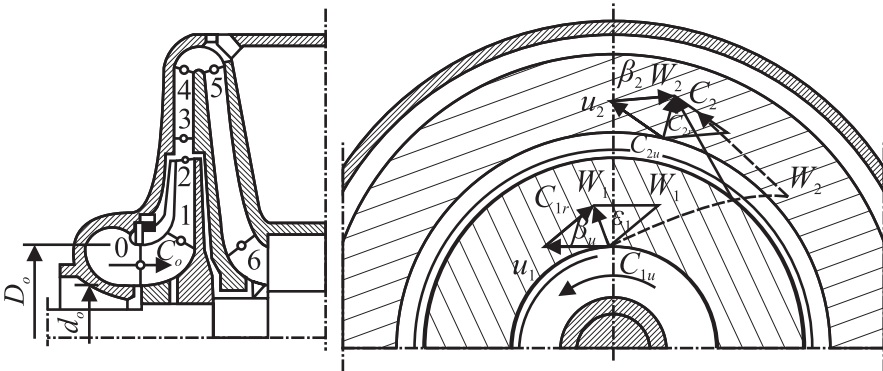
2. Senagat önümçiliginiň (himiýa, nebiti gaýtadan işleýän, gaz senagaty we ş.m.) sowadyjy desgalarynda ulanylýan kompressor agregatlar.

Birinji toparyň sowadyjy maşynlary propanly. Ikinji topar üçin ammiagy, propany we dürli ugrewodorodlary ulanmak mahsus. Birinji toparyň sowadyjy maşynlary özünde kompressory, hereketlendirijini, kondensatory, bugardyjyny, ýaglaýyş ulgamyny, awtomatika ulgamyny, kömekçi enjamlary (adatça, bitewi agregatda) jemleýär.

Ikinji topara kompressor, hereketlendiriji, ýaglaýyş ulgamy, awtomat ulgamy, kömekçi enjamlar, turbageçirijileriň we armaturlaryň toplумы girýär.

Merkezden daşlaşýan kompressorly sowadyjy maşynlar pes temperaturalaryň giň çäklerinde (kondisionirleme şertinden  $-120^{\circ}\text{C}$ -ä çenli) ulanylýar. Mysal üçin, himiýa önümçiliginde we nebiti gaýtadan işleýän senagatda sintetiki kauçuk we spirt öndürilende, gazlar suwuklandyrylanda, duzlar kristallaşdyrylanda we ş.m. senagat kärhanalarynyň sehlerinde, çuňburçlaýyn şahtalarda, uly hojalykly jemgyýetçilik we söwda jaýlarynda howany kondisionirmekde; azyk senagatynyň sowadyjy desgalarynda; ýylylyk nasosy hökmünde önümçilik, jemgyýetçilik we ýaşaýyş jaýlaryny, gidroelektrik beke-diň maşyn zallaryny we gulluk jaýlaryny ýylatmak üçin hem-de dürli wezipeleri ýerine ýetirýän eksperimental desgalarda ulanylýar.

Merkezden daşlaşýan kompressorly maşynlar we desgalar, esasan, köp mukdarly sowuklyk öndürjilik üçin ulanylýar. Olaryň juda kiçi sowuklyk öndürjiligi ahyrky çarhdan çykanda sowadyjy jisimiň minimal sarp edilişiniň maksadalaýyklygyndan kesgitlenilýär. Häzirki zaman freonda işleýän kompressorlar üçin bu sarp edilişi, takmyny,  $0,165 \text{ m}^3/\text{s}$  deň diýip kabul etmek mümkin. Bu 250 mm-e deň bolan işçi çarhyň diametrine ( $D_2$ ) gabat gelýär (49-njy surata seret). Onda ülnä laýyk senagat görnüşindäki senagat maşynlarynyň has pes sowuklyk öndürjiligi R12 işlände 700 kWt-y, R11-de 160 kWt-a we R113-de 85 kWt-a deň bolar (howany kondisionirlemegiň şertlerinde bu sanlar azda-kände üýtgär). Merkezden daşlaşýan kompressorly sowadyjy maşynyň seriýaly öndürilişinde sowuklyk öndürjiliginiň aşaky amatly çäginı başga görnüşdäki maşynlaryň (porşenli we hyrly) sowuklyk öndürjiliginiň ýokarky çäginı hasaba almak bilen belleýärler. Sowadyjy jisimiň görnüşine baglylykda merkezden daşlaşýan kompressorly sowadyjy maşynyň has köp sowuklyk öndürjiligi ülnä laýyk şertlerde häzirki konstruksiýalarda 20 000 kWt-a ýetýär.



**49-njy surat. Merkezden daşlaşýan kompressorlyň basgançagy:**

0 – basgançaga giriş; 1,2 – işçi çarha giriş we ondan çykyş;

3, 4 – diffuzora giriş we ondan çykyş; 5, 6 – ugrukdyryjy enjama giriş we ondan çykyş

Has giň ýaýran porşenli kompressorlar bilen deňeşdirilende merkezden daşlaşýan kompressorlar indiki artykmaçlyklara eýe: birmeňzeş sowuklyk öndürjilikde massasy we göwrümi kiçi; gurluşy ýönekeý, ygtybarly we howpsuz; deňagramlaşmadyk inersiýa güýçleri ýok we şunuň bilen baglylykda ýeňil binýatlary ulanmak mümkinçilikli,

şeýle-de çykýan buguň akymynyň deňölçeçliligi, sowadyjy jisimde ulanylýan çalgý ýaglarynyň ýoklugy; buguň köpbaşgançakly gysylmagynyň we sowuklygyň drosselirlenmeginiň aýlawyny we birnäçe gaýnama temperaturaly aýlawy amala aşyrmak mümkinçiliginiň barlygy; çalt ädimli hereketlendirijä (bug ýa-da gaz turbinasyna, ýokary ýygylykly elektrik hereketlendirijisine) gös-göni birleşmek mümkinçiliklidigi; giň araçäklerde sowuklyk öndürijiligi sazlamagyň deňşdirerlik ýönekeýligi.

Merkezden daşlaşýan sowadyjy kompressoryň ýetmezçilikleri, esasan, uly bolmadyk sowuklyk öndürijilikde ýüze çykýar. Kiçi kompressorlar ýokary aýlaw ýygylygyna –  $0,5 \div 1,65$  mün  $s^{-1}$  ( $30 \div 100$  mün aý/min) eýe. Bu ýörite hereketlendiriji ýa-da köpbaşgançakly ýokarlandyryjy berijilik bilen bagly. Muňa garamazdan, merkezden daşlaşýan kompressorlar kä ýagdaýlarda pes sowuklyk öndürijilikde hem ulanylýar.

Howa we gazgysyjy kompressorlar bilen deňşdirilende sowadyjy merkezden daşlaşýan kompressorlaryň aýratynlygy sowadyjy kompressorlaryň kiçi göwrüm öndürijilige (adaty, 0,55-den 5,5  $m^3/s$ -e çenli) eýeligindedir. Diňe käbir ýagdaýlarda sorulýan göwrüm 20  $m^3/s$ -e ýetýär. Gaýnama we kondensasiýa temperaturalarynyň üýtgemesiniň berlen çäklerinde kompressor ähli iş kadasyny üpjün etmeli, ýagny basyşyň ýokarlanma derejesi düýpli üýtgäp biler. Kompressory sazlamagyň ulgamy 100%-den 30%-e çenli sowuklyk öndürijiligiň üýtgemesiniň çäklerinde effektiv işi kepillendirmeli. Gysylma ýagdaýy buguň çäk egrisiniň golaýynda, ýagny hyýaly gazyň kanunynyň we deňlemesiniň güýjüni ýitirýän meýdanynda bolup geçýär. Agyr işçi maddalar freonlar gysylanda Mahyň sany ( $M_u = u_2/a$ ) durnukly howa we gazgysyjy kompressorlar bilen deňşdirilende ep-esli ýokary, özem bu ýagdaýda bir başgançakda basyşyň ýokarlanmasynyň ýokary derejesine (3,2% çenli) ýetilýär we gysylýan buglaryň göwrümi has kiçelýär.

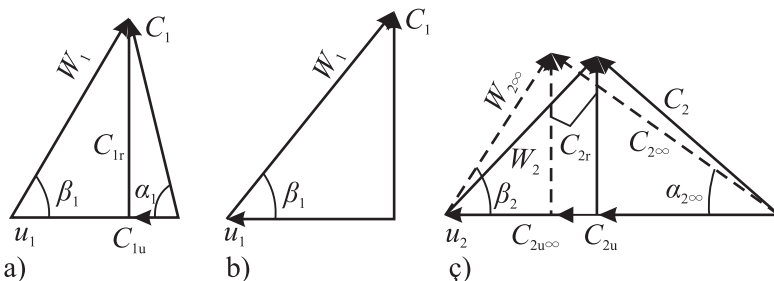
Merkezden daşlaşýan kompressorly sowadyjy maşynlar ilkinji gezek 1922-nji ýylda, haçan-da “Kerrier” şereketi dihlormetanda we dihloretilende işleýän bug görnüşindäki maşynlary öndürüp başlanda ýüze çykdy. Biraz soňra (1926 ý.) “Broun-Boweri” şereketi tarapyndan merkezden daşlaşýan kompressorly ammiakda işleýän sowadyjy maşynlar guruldy. XX asyryň 30-njy ýyllaryndan başlap merkezden daşlaşýan kompressorlary sowadyjy maşynlarda hem ulanyp başla-

dylar. Häzirki wagtda bu görnüşdäki kompressorlar freonda, şeýle-de ammiak, propan – propilen garyndyda, etilen, etan we metan maddalarynda ulanylýar. Russiýada R12-de, ammiakda we propanda işleýän merkezden daşlaşýan sowadyjy kompressorlar 1960-njy ýyldan bäri Kazanyň (Russiýa) kompressor zawodynda öndürilýär.

**Nazaryýetiň esaslary.** Kompressoryň elementleri boýunça gazyň esasy akymynyň hereketlenýän ugurlarynyň jemine **gazyň akýan bölegi** diýilýär. Gazyň akýan bölegi bir ýa-da birnäçe basgançaklardan durýar. Kompressoryň basgançagy işçi çarhdan, diffuzordan we ulitkadan (ýa-da ýygyndy kameradan) ýa-da ters ugrukdyryjy enjamdan (köp basgançakly maşynlardan) durýar (49-njy surat). Kompressoryň birinji basgançagyň düzümi sorujy kamera girýän basgançaklar biri-birinden labirintlilik berkidijili diafragma arkaly bölünen.

Gysylýan gaz kompressoryň soruş kamerasyna (giriş sowma turbasyna) berilýär we soňra aýlanýan işçi çarhyň pilçeleriniň emele getirýän kanallaryna gelýär. Merkezden daşlaşýan güýjüň täsirinden gaz işçi çarhyň daşyna zyňylýar. Çarhda hereketlenende gazyň basyşy ýokarlanýar we tizligi artýar. İşçi çarh gaza energiýa berýän basgançakda ýeke-täk element bolup durýar. Diffuzorlarda, şeýle-de basgançagyň beýleki gozganmaýan elementlerinde diňe kinetik energiýanyň potensiala özgermesi bolup geçýär.

Işçi çarhdan gaz akanda onuň absolýut tizligi ( $c$ ) geçirilme (aýlaw) tizliginiň ( $u$ ) we göräli tizligiň ( $\omega$ ) wektor jemi bolup durýar (50-nji surat).



**50-nji surat. İşçi çarha giriş we ondan çykyş tizlikleriniň üçburçluklary:**

$a, b$  – giriş tizlikleriniň üçburçluklary ( $a - \alpha_1 < 90^\circ$  bolanda;  
 $b - \alpha_1 = 90^\circ$  bolanda);  $c$  – çykyş tizlikleriniň üçburçluklary

Tükeniksiz uly mukdardaky pilçeleriň çarhynda işiň udel sarp edilişi Eýleriň deňlemesinden kesgitlenilýär:

$$l_{E\infty} = u_2 c_{2u\infty} - u_1 c_{1u\infty}.$$

Çarhdan öň akymy towlaýan pilçeleriň ýok ýagdaýynda çarhda we tizligiň giriş üçburçlugynda gazyň radial girişi  $\alpha_1 = 90^\circ$ -da amala aşyrylýar (50-nji (b) surat).

Onda  $c_{1u\infty} = 0$  we

$$l_{E\infty} = u_2 c_{2u\infty} = \varphi_{2\infty} u_2^2.$$

Bu ýerde  $\varphi_{2\infty} = \frac{c_{2u\infty}}{u_2}$  – towlanma koeffisiýenti.

Pilçeleriň ahyrky sanynda çarhyň kanallarynda çarhyň aýlawyna ters ugurda gazyň aýlaw hereketi döreýär. Bu üçburçluk tizlikleriň görnüşiniň üýtgemegine we çarhdan gaza berilýän işiň kemelmegine getirýär. Bu ýagdaýda

$$l_E = u_2 c_{2u} = \mu l_{E\infty} = \mu \varphi_{2\infty} u_2^2 = \varphi_2 u_2^2.$$

Bu ýerde  $\mu = \frac{c_{2u}}{c_{2u\infty}} = \frac{\varphi_2}{\varphi_{2\infty}} = \frac{l_E}{l_{E\infty}}$  – işiň kemelmeginiň koeffisiýenti.

Ol, köplenç, aýlaw koeffisiýenti diýlip hem atlandyrylýar.

A.Stodolynyň deňlemesi boýunça

$$\mu = 1 - \frac{\pi \sin \beta_{2p}}{z_2 \varphi_{2\infty}}.$$

Bu ýerde  $\beta_{2p}$  we  $z_2 - D_2$  diametrde işçi çarhyň pilçeleriniň çykyş burçy we sany.

Adatça,  $\mu$  hasaplama bahasy 0,84–0,88-i düzýär. Sorujy görnüşdäki çarh üçin  $\mu$  bahasy K.Pfleýderiň deňlemesi boýunça kesgitlenilýär, oka radial üçin P.K. Kazananyň deňlemesi bilen kesgitlenilýär.

Basgançagyň işiniň effektiwligi gazodinamiki PTK-da häsiýetlendirilýär.

$l_E$  iş gazyň gysylmagyna we geçmegine, onuň kinetiki energiýasynyň üýtgemegine hem-de sürtülmeden we basgançagyň akýş böle-



ginde köwlenmäniň emele gelmeği sebäpli ýüze çykan gazodinamiki ýitgileri ýeňip geçmäge sarp edilýär. Bu ýitgiler gazodinamiki PTK-da hasaba alynýar.

$$\eta_h = \frac{l_E - \Sigma \Delta l_{geç.böl.}}{l_E} = 1 - \frac{\Sigma \Delta l_{geç.böl.}}{l_E}$$

Hasaplama kadalary üçin  $\eta_h = 0,82 \div 0,88$ .

Effektiw iş

$$l_{ef} = \eta_h l_E = \mu \varphi_{2\infty} \eta_h u_2^2 = \psi u_2^2.$$

Bu ýerde  $\psi$  – gazyň badynyň (naporynyň) koeffisiýenti

$$\psi = \mu \varphi_{2\infty} \eta_h.$$

Akys bölegindäki ýitgilerden başga-da basgançakda ýene-de ýitginiň iki görnüşi bar. Olar işçi çarhyň diskleriniň daşky tarapyndan ( $\Delta l_{sür.}$ ) we labirint berkitmeler arkaly geçende ( $\Delta l_{a.g.}$ ) döreyän sürtülme. Diskleriň sürtülmesinden ýitgileriň göräli ululygyny deňleme boýunça kesgitleýärler.

$$\beta_{sür.} = \frac{\Delta l_{sür.}}{l_E} = \frac{17,2}{10^3 \bar{b}_2 \varphi_2 \varphi_{2r} \tau_2}.$$

Bu ýerde:

$$\bar{b}_2 = \frac{b_2}{D_2} - \text{işçi çarhyň göräli ini};$$

$$\varphi_{2r} = \frac{c_{2r}}{u_2} - \text{basgançakdan çykyş boýunça sarp ediliş koeffisiýenti};$$

$\tau_2$  – pilçeleriň barlygy sebäpli çarhyň çykyş meýdanynyň kemelmegini hasaba alýan koeffisiýent.

Akyp geçmedäki ýitgileriň göräli ululygy:

$$\beta_{a.g.} = \frac{\Delta l_{a.g.}}{l_E} = \frac{m_{a.g.}}{m}.$$

Bu ýerde:

$m_{a.g.}$  – labirintli berkitme arkaly geçýän gazyň massalaýyn sarp edilişi (berkitmäniň hasaplamasyndan kesgitlenilýär);

$m$  – basgançaga berilýän gazyň massalaýyn sarp edilişi.

Mehaniki ýitgiden başga ähli ýitgileri hasaba almak bilen basgançakda işiň doly sarp edilişi.

$$l_0 = (1 + \beta_{sür} + \beta_{a.g.})l_E = al_E.$$

Birinji basgançaklar üçin, adatça, koeffisiýent

$$a = 1,02 \div 1,05.$$

Politrop PTK

$$\eta_{pol} = \frac{l_{pol}}{l} = \frac{\int_1^k \vartheta dp}{l}.$$

Bu ýerde  $l$  – statiki parametrlar boýunça işiň sarp edilişi:

$$l = i_k - i_1 = l_o - \Delta k.$$

Udel kinetik energiýanyň üýtgemesi  $\Delta k = \frac{c_k^2 - c_1^2}{2}$  :  $k$  indeks basgançagyň ahyrky kese-kesigine degişli.

1 indeks işçi çarhyň pilçelerine girişine degişli.

Politrop iş:

$$l_{pol} = l_{ef} - \Delta k.$$

Köp basgançakly kompressor üçin orta politrop PTK:

$$\eta_{pol.m} = \frac{\sum m_i l_{pol.i}}{\sum N_i}.$$

Bu ýerde  $m_i$  – aýry basgançaklar boýunça sowadyjy jisimiň massalaýyn sarp edilişi.

Içki PTK (doly parametrlar boýunça):

$$\eta_0 = \frac{l_{ef}}{l_0}.$$

Içki PTK hem politrop PTK ýaly mehaniki PTK-dan başga ähli ýitgileri hasaba alýar. Bu PTK aşakda berlen gatnaşykda baglanyşýar:

$$\eta_0 = 1 - (1 - \eta_{pol}) \frac{l}{l_0} \quad \text{ýa-da} \quad \frac{1 - \eta_0}{1 - \eta_{pol}} = 1 - \frac{\Delta k}{l_0}.$$

Gazodinamiki we içki PTK aşakda berlen gatnaşykda baglanyşýar:

$$\eta_h = \alpha \eta_0 = (1 + \beta_{sür} + \beta_{ag}) \eta_0.$$

Hasaplama ýylylyk diagrammalarynyň kömegi bilen adiabat PTK-ny peýdalanmak amatly, ýagny:

$$\eta_{ad} = \frac{l_{ad}}{l} = \frac{i_{kad} - i_1}{i_k - i_1}.$$

Bu ýerden

$$l_{pol} = l_{ad} \frac{\eta_{pol}}{\eta_{ad}}.$$

Adiabat we politrop PTK baglanyşygy hyýaly gaz üçin deňleme bilen häsiýetlendirilýär:

$$\eta_{ad} = \frac{\pi_k^{\frac{k-1}{k}} - 1}{\pi_k^{\frac{k-1}{k\eta_{pol}}} - 1}.$$

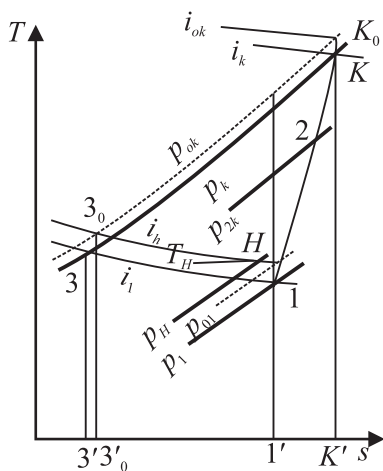
$\pi_k \leq 3$  bolanda freon üçin  $\frac{\eta_{pol}}{\eta_{ad}} = 1,01 \mid 1,03$ , ammiak üçin  $\frac{\eta_{pol}}{\eta_{ad}} = 1,02 \mid 1,05$ .

Sowadyjy merkezden daşlaşýan kompressorlar üçin  $\eta_{pol}$  hasaplama bahasy 0,72–0,82-ni düzýär.

Basgançakdaky gysylma prosesi 51-nji suratdaky  $s$ - $T$  – diagrammada görkezilen.

Kompressora girmezden öň sowadyjy jisimiň başlangyç ýagdaýyna  $H$  nokat gabat gelýär. Sowadyjy jisimiň akymynyň tizliginiň artmagy we kompressoryň girişinden işçi çarhyň girişine çenli ugur-

larda ýitgileriň barlygy netijesinde giňelme prosesi  $H-1$  politrop prosesi boýunça geçýär. Kiçi ýitgilerde bu proses takmyny izoentropiýa boýunça geçýär diýip hasaplamak mümkin (onda girişde doly basyş özara deň, ýagny  $p_{01} = p_H$ ).



51-nji surat. Merkezden daşlaşýan kompressoryň başgançagyndaky gysylma prosesiniň  $s$ - $T$  diagrammada şekillendirilişi

Işçi çarhda (1–2 proses), diffuzorda we ulitkada (2– $K$  proses) gysylma prosesi ýitgileriň netijesinde entropiýanyň artmagy bilen politrop prosesi boýunça geçýär. Gazyň akýan bölegindäki, şeýle-de diskleriň sürtülmesinden we akyp geçmedäki ýitgiler 1–2– $K$  gysylmanyň aşagyndaky meýdan bilen häsiýetlendirilýär.  $l_{pol}$  politrop prosesde işiň ululygy  $1'-1-2-K-3-3'$  meýdan arkaly aňladylan. Statiki parametrler boýunça sarp edilen işiň ululygy  $l = i_k - i_1$  izobaranyň  $K-3$  kesiginiň aşagyndaky meýdana gabat gelýär. Doly parametrler boýunça işiň ululygy  $l_0 = i_{ok} - i_{HP}$   $K_0 - 3_0$  izobara kesigiň aşagyndaky meýdana deň.

Effektiv işiň we PTK-nyň bahalaryndan peýdalanyňp, basyşyň ýokarlanmasynyň derejesini hasaplamak mümkin. Hyýaly gaz gysylanda doly parametrler boýunça başgançakda basyşyň ýokarlanma derejesi:

$$\pi_{ok} = \frac{p_{ok}}{p_{01}} = \left( 1 + \frac{l_{ef}}{\sigma_0 RT_{01}} \right)^{\sigma_0} = \left( 1 + \frac{k-1}{\eta_0} \psi M_u^2 \right),$$

deňleme boýunça aňladylýar. Bu ýerde,

$$M_u = \frac{u_2}{a_{01}} \text{ we } \sigma_0 = \frac{k}{k-1} \eta_0,$$

görnüşinde aňladylýar.

Bu ýerde  $T_{01} = T_H$  we  $\alpha_{01} \approx \alpha_H$ .

Statik parametrler boýunça basyşyň ýokarlanmasynyň derejesi:

$$\pi_k = \frac{p_k}{p_1} \approx \left[ 1 + \frac{k-1}{\eta_{pol}} \psi M_u^2 \right]^\sigma.$$

Bu ýerde:

$$M_u = \frac{u_2}{a_1} \text{ we } \sigma = \frac{k}{k-1} \eta_{pol}.$$

Hakyky gaz üçin sesiň tizligi:

$$\alpha = \sqrt{k_v \nu R z T}.$$

Bu ýerde:

$k_v$  – adiabat göwrüm görkezijisi;

$z$  – gysylyjylyk koeffisiýenti.

Pilçeleriň giriş burçunyň  $\beta_{1p}$  bahasy  $32^\circ$ -a golaý bolanda basgançagyň PTK-sy maksimal baha ýetýär.

Kompressor we awiasiyada ulanylýan işçi çarh taslanylanda pilçeleriň giriş burçuny, köplenç,  $32^\circ$ -a, nasos görnüşdäki çarhyň burçuny  $20 \div 25^\circ$ -a deň diýip kabul edýärler.

Pilçeleriň çykyş burçy ( $\beta_{2p}$ ) burçuň artmagy bilen basgançagyň maksimal PTK-sy çarhdan çykanda tizlikleriň üçburçlugynda ( $c_2$ ) tizligiň artmagy hem-de basgançakda statik basyşyň umumy beýgelmeğinde diffuzoryň ölçeg ulşüniň artmagy bilen peselýär. Mundan başga-da PTK-nyň peselmegine diffuzora girende  $M_{c3}$  sanyň artmagy ýardam edýär, emma  $\beta_{2p}$  ýokary bahaly çarhlarda howanyň zarbasyň koeffisiýenti uly. Aýdylanlar olaryň artykmaçlygyny häsiýetlendirijiler bolup durýar.

## 5.8. Spirally kompressorlar

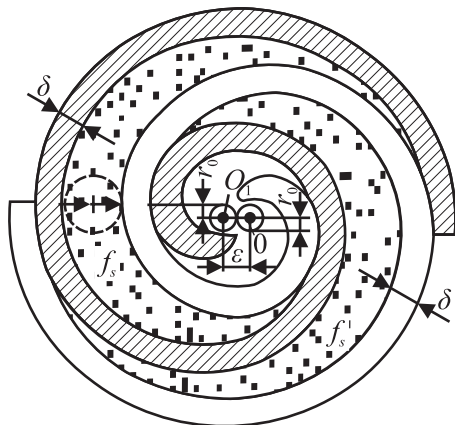
Spirally kompressorlar göwrüme täsirli, bir wally maşynlara degişlidir. Şeýle kompressorlaryň döredilmek pikiri XIX asyrdan belli, ýöne ony amal etmek metallary işläp bejermegiň tehnologiýasynyň ýokary derejesine ýetilenden soňra we programmaly dolandyrylýan frezer stanoklarynyň ulanylmagy netijesinde mümkin boldy. Spiral-

ly kompressorlar XX asyryň 80-nji ýyllaryndan soň durmuş we ulag kondisionerlerinde, ýylylyk nasoslarynda, pes we orta öndürijilikli (50 kWt-a çenli) sowadyjy maşynlarda giňden ulanylyp başlandy. Spirally kompressorlaryň esasy elementini – spiralyňy taýýarlama-gyň tehnologiýasynyň kämilleşmegi şeýle sowadyjy desgalaryň maksimal kuwwatynyň çäkleriniň artmagyna getirdi.

Spirally kompressorlaryň iş düzümini iki spiral emele getirýär. Olar:

1. Süýşýän.
2. Süýşmeýän.

52-nji suratda getirilen spiralyň kese kesigi tovlanmanyň bir ugruna eýe. Spirally kompressorlarda spirallaryň birnäçe görnüşi ulanylýar. Olar Arhimediň spiralyňa laýyklykda emele getirilen, ewolwent; bölek-töwerek spirally we başga hilli.



**52-nji surat. İş ýagdaýynda spirally kompressoryň süýşmeýän we süýşýän spirallarynyň gapdal kese kesigi:**

$r_0$  – spiralyň esasy töwereginiň radiusy;

$\delta$  – spiralyň gapyrgasynyň galyňlygy;

$\epsilon$  – ekssentrisitet;  $f_s$  – sorulma öýjüginini meýdany

Spiralyň süýşmezligi onuň gozganmaýan bölege (platforma) berkidilmegi arkaly amala aşyrylýar. Gysylan gazyň çykmagy üçin platformanyň merkezinde geçiş gysyp itekleýji “A” yş goýlan (53-nji surat). Ol yş gozganmaýan spiralyň ahyrky ujunyň golaýynda ýerleşýär. Şol bir ölçeglere eýe bolan süýşýän spiraly gozganmaýan ekssentrisitete  $\epsilon$  we

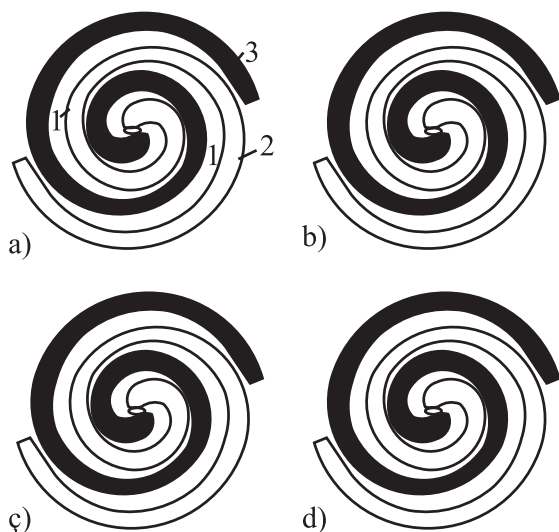
oňa görälikde  $180^\circ$  burça öwrüp goýýarlar. ( $\varepsilon$ ) ululyk spirallaryň esasy töwereginiň  $O$  we  $O_1$  merkezleriniň arasyndaky aralyga deň. Bu ýagdaýda spirallaryň diwarynyň arasynda giňişlik we şol sanda ýapyk orak şekilli öýjükler emele gelýär. Ýapyk orbita (öz okunyň daşyndan aýlanmaýan) boýunça süýşýän spiral hereketlenende orak şekilli öýjükler göwrümünde kemelip merkeze tarap hereketlenýär. Spiralyň daşynda süýşýän spiralyň kesgitli ýagdaýynda açyk giňişlik emele gelýär. Bu giňişlik süýşýän spiral hereketlenende ýapylýar we göwrümiň kemelmegi bilen ýapyk giňişlikdäki gazyň merkeze süýşmegi amala aşyrylýar. Gysylma aýlawynyň dowamlylygy gysyp iteklenýän gözüň ölçegine hem-de spiralyň parametrine (towlanma burçundan) bagly bolup, kompressoryň walynyň iki we ondan köp aýlawyna çenli dowam edýär. Spirally kompressoryň işleýşinde boş giňişlik (spiralyň täsir etmeýän giňişligi) bolmaýar. Sorulma aýlawy (açyk we ýapyk daşky öýjükler) kompressoryň walynyň bir öwrümünde amala aşyrylýar. Kompressoryň gabynyň we spiralyň daşky elementleriniň arasyndaky halkaly giňişlik soruş yşy bilen birigýän sorujy giňişligi emele getirýär.

Häzirki wagtda ýörite mehanizmiň kömegi bilen süýşýän spiralyň gozganmaýan spiralyň okunyň daşyndan eksentrisitet ( $\varepsilon$ ) radiusly töwerek boýunça hereket amala aşyrylýar. 53-nji suratda ýörite mehanizm töwerek boýunça hereketlenende spirallaryň her bir  $90^\circ$ -dan soň özara ýerleşşi görkezilen.

53-nji suratdan görnüşi ýaly,  $a$  ýagdaýda spirallaryň daşky elementleri ýapyk, soňra süýşýän spiralyň öwrümünde daşky öýjükleriň açylyp emele gelşi görünýär. Bu öýjük  $d$  ýagdaýda iň uly göwrüme eýe we  $a$  ýagdaýa gaýdyp gelende 1 ýapyk öýjügi emele getirip ýapylýar. Sorulma aýlawy kompressoryň walynyň bir öwrümüne deň wagtda dowam edýär.  $a$  ýagdaýda spirallaryň arasynda üç ýapyk göwrümiň emele gelýändigini görünýär: 1, 1' we gysyp iteklenme gözi bilen birleşýän öýjük. Içki ýapyk öýjükleriň sany spirallaryň towlanma burçuna bagly.  $a$ ,  $b$ , we  $\varphi$  ýagdaýlar boýunça gysyp iteklenme yşy bilen birleşýän öýjükleriň kemelme ýagdaýyna gözegçilik edilýär. Şonda gysyp iteklenme aýlawy emele gelýär.

Spirally kompressorlar edil hyrly kompressorlar ýaly tehniki we tehnologik ösüşiň hem-de metallary işläp taýýarlamagyň usulla-

rynyň we serişdeleriniň kämilleşmeginiň netijesi bolup durýar. Olar taýýarlanylanda we ýygналanda birnäçe tekizlikleriň, şol sanda egri çyzyklaryň parallelligi we perpendikulýarlygy berk üpjün edilmeli we ölçegler dogry ýerine ýetirilmeli. 53-nji suratdan alnan maglumatlaryň derňewinden aşakdaky netijäni çykarmak mümkin: spirallary taýýarlamagyň we ýerleşdirmegiň nätakyklyklary ýapyk göwrümleriň arasynda uşlary emele getirip, içki syzylmany we kompressoryň öndürilijiligiň ýitgilerini emele getirip biler.



**53-nji surat. Süýşýän spiralyň her bir 90° aýlawyndan soň spirallaryň ýerleşiji:**

*3 – süýşýän spiral; 2 – süýşmeýän spiral;*  
 $a - \varphi = 0^\circ; b - \varphi = 90^\circ; c - \varphi = 180^\circ; d - \varphi = 270^\circ$

Spirally kompressorlaryň gury gysylmaly, ýag bilen doldurylýan we damjaly suwuklygyň (sowadyjy jisimiň) pürkülmegi ýaly görnüşlerde taýýarlanylýar. Ýerine ýetirilişi boýunça jebis salniksiz we salnikli; walyň ýerleşmesi boýunça gorizonta we wertikal görnüşlerde bolýar.

54-nji suratda ýag bilen doldurylýan spirally kompressorlaryň esasyny düzüji elementler kesilen görnüşde görkezilen.

Spirally kompressorlaryň esasyny düzüjiler: eksentrik (6) bilen birlikde wal (1). Olaryň oklary biri-birine berk parallel bolmaly we



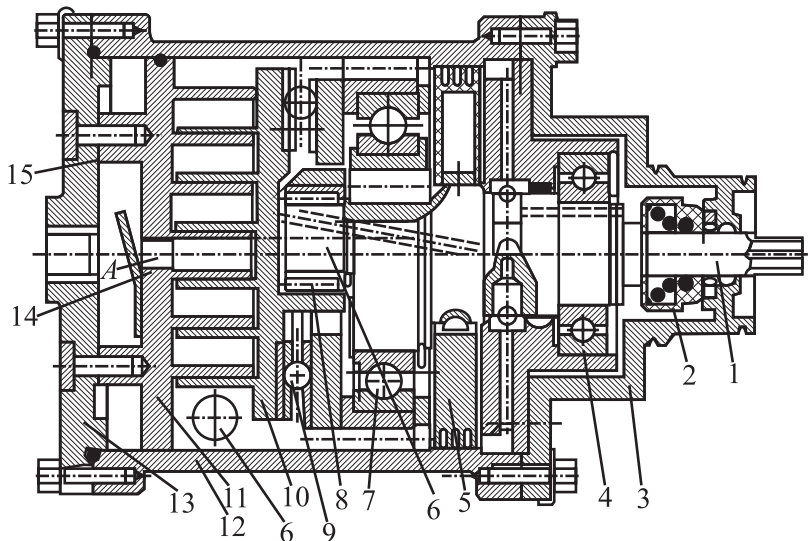
ekssentrisitetden ( $\varepsilon$ ) aradaşlykda ýerleşmeli. Wal bir okda ýerleşýän iki söýeg podşipniklerinde (4 we 7) aýlanýar. Wal (1) bilen birlikde walyň daşyndan ekssentrik (6) hem aýlanýar. Walyň okunyň we ekssentrigiň okunyň arasyndaky aralyk – ekssentrisitet ( $\varepsilon$ ) – kompressoryň wajyp konstruktiv parametri bolup durýar. Ekssentrik (6) hereketlenýän element (10) bilen şarnirli (içki typma podşipnik) birleşýär. Platforma we spiral aýratyn taýýarlanylýar, bir elemente ýygnalýar we **süýşýän spiral** diýip atlandyrylýar. Olaryň bir bitewi görnüşde taýýarlynylmagy hem mümkin. Beýleki spiral özüniň platformasy (11) bilen gozganmaýan elementi emele getirýär. Süýşmeýän we süýşýän spirallar, ýokarda belleniş geçilişi ýaly, berk birmeňzeş ölçege eýe we ýygnalanda  $180^\circ$  burça öwürüp oturdylýar. Süýşmeýän platforma gysylan gazyň çykmagy üçin “A” geçiş yşyna eýe. Yşyň görnüşi we onuň ölçegleri gurluş işlenip taýýarlanylýan döwründe kesgitlenilýär. Ol spirallaryň parametrine we talap edilýän basyşa bagly.

Spirally kompressorlaryň esasy artykmaçlyklary:

1. Ýokary energiýa effektiwligine eýe (olaryň effektiw PTK-sy  $80\div 86\%$ -i düzýär).
2. Podşipnikleriň gatylygyndan kesgitlenilýän ýokary ygtybarlylyga we berklige eýe.
3. Deňagramlylygy sazlanylan maşynda gazyň tizligi kiçidir.
4. Ýokary çalt ýörejýilik; häzirki wagtda kompressoryň walynyň aýlaw sany 1000–1300 aý/min çäklerinde üýtgeýär we bu çäk artmagyň tarapyna giňelýär.
5. Boş giňişlik ýok; içki syzmalaryň ülşi kiçi. Netijede, gaz berijiligiň koeffisiýenti ýokary ( $\lambda = 0,8\dots 0,95$ ) bolýar.
6. Kompresor arkaly sorulýan gaz kompressoryň konstruksiýasynyň gyzgyn elementleri bilen galtaşmaýar. Netijede, sorulýan gazyň massasy kemelmeýär.
7. Sorulmada we köplenç, gysyp iteklenmede klapanlaryň zerurlygy aradan aýrylýar.
8. Islendik gaz ulanylanda işläp bilýär.
9. Detallaryň sany az, çalt iýilýän detallar ýok.

Porşenli kompressorlar bilen deň parametrlerde spirally kompressorlar indiki artykmaçlyklara eýe: PTK-dan 10–15%-den ýokary

we gaz berijilik koeffisiýenti 20–30%-den ýokary; ölçegi 30–40%-den we massasy 15–18%-den pes.



**54-nji surat. Spirally kompressoryň gapdal kesigi:**

- 1 – kompressoryň waly; 2 – salnik; 3 – ön gapak; 4, 7, 8 – podşipnikler;
- 5 – deňagramlaşdyryjy; 6 – ekssentrik; 9 – süýşýän spiralyň garsylykly öwrülýän gurluşynyň topukçasy (şarigi); 10 – süýşýän spiral; 11 – berkidilýän platformasy bilen birlikde süýşmeýän spiral; 12 – kompressoryň gaby (korpusy);
- 13 – yzky gapak; 14 – gysyp itekleýji klapanyň çäklendirijisi; 15 – halka;
- A – gysylan gazyň çykmagy üçin göz (gysyp itekleýji yş); B – sorujy yş

Spirally kompressorlaryň ýetmezçiligi – spirallary we kompressoryň käbir beýleki elementlerini taýýarlamak üçin kämilleşen tehnologiýalary we metallary işlemek üçin ýokary takyklykly enjamlaryň talap edilýänligidir.

**5.9. Porşenli kompressoryň hakyky iş ýagdaýy**

**Hyýaly kompressor düşünjesini kesgitlemek.** Hyýaly kompressorda diňe esasy ýagdaýlara seredilýär. Hyýaly kompressor üçin käbir ýönekeýleşdirmeleri kabul edip, ondaky ähli esasy ýagdaýlary ýönekeý baglanyşyklarda beýan etmek bolar. Hyýaly kompressor üçin adalatly hökmany kanunalaýyklyklara seredeliň.

Hyýaly kompressor – bu porşenli kompressoryň işi bilen baglanyşykly amaly meseleler çözülende gural hökmünde ulanmaga mümkinçilik berýän hakyky kompressoryň ýönekeýleşdirilen nusgasy (modeli).

Hyýaly porşenli kompressor üçin çak edilmeler, ýönekeýleşdirmeler we ýolberilmeler girizilýär:

1. Porşeniň täsiri ýetmeýän göwrüm ýok, ýagny gysyp iteklenme prosesi wagtynda silindrde gysylan gaz galmaýar. Şeýlelikde, yzyna giňelme we öndürjiligiň ýitgisi ýok.

2. Silindriň işçi boşlugynda jebis ýapylmadyk meýdanlar ýok, ýagny gysylma prosesinde gazyň hemişelik mukdary alynýar. Mundan gelip çykýan netije: gazyň sorulmak mukdaryna görä gazy gysyp itekleýji sowma geçirijisine berler (massa boýunça).

3. Silindriň diwarlarynyň ýylylyk inersiýasy ýok we gysylmanyň termodinamik prosesine täsir etmeýär, ýagny gysylmanyň politropa görkezijisi hemişelik (const).

4. Sorulma we gysyp iteklenme prosesleriniň bütin dowamlylygynda silindrdäki gazyň parametrleri (temperatura we basyş) hemişelik (üýtgemän) galar.

5. Klapanyň kanallaryndan we geçiriji turbasyndan gaz akyp geçende gidrawliki ýitgiler ýok.

6. Gaz sorulma prosesinde kompressoryň gyzygyn detallarynyň täsirinden gyzmaýar.

7. Gysyp iteklenme prosesi pursatynda silindriň işçi boşlugynyň, klapanyň diwarlarynyň we gazyň arasynda ýylylyk çalşygy ýok.

8. Sorujy klapanyň öz-özünden hereketlenýär.

9. Gysyp itekleýji klapanyň öz-özünden hereketlenýär. Silindrdäki basyş gysyp itekleýji sowma geçirijisindeki gazyň basyşyna ýeten pursatynda sorujy klapany açylýar we porşen ýokarky çägene ýetende ýapylýar.

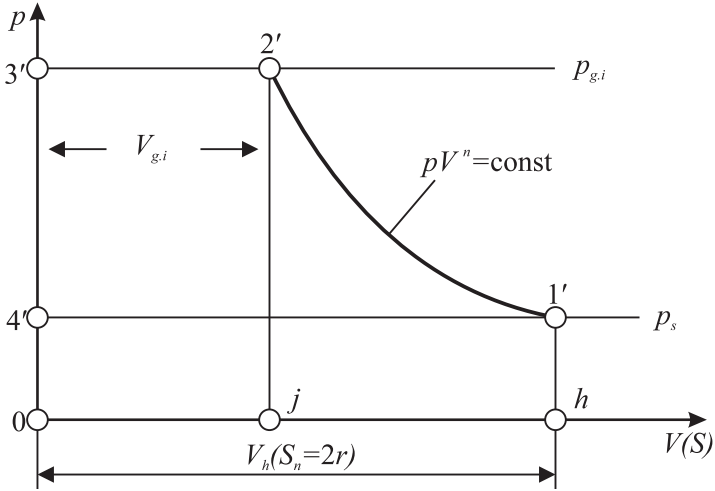
10. Mehaniki düwünlerde sürtülme ýok.

Ýol berilmeleriň, çak edilmeleriň we ýönekeýleşdirmeleriň jemi “hyýaly kompressor” düşünjesini kesgitleýär.

**Hyýaly kompressoryň indikator diagrammasy.** Gazy sorulma basyşyndan ( $p_s$ ) gysyp iteklenme basyşyna ( $p_{gi}$ ) çenli gysylan hyýaly kompressoryň indikator diagrammasynyň gurluşyna seredeliň (55-nji surat).

Hyýaly kompressoryň silindrinde bolup geýýän üç prosesi biri-birinden tapawutlandyrýarlar. Olar:

1. Sorulma ( $4'-1'$ ).
2. Gysylma ( $1'-2'$ ).
3. Gysyp iteklenme ( $2'-3'$ ).



55-nji surat. Hyýaly porşenli kompressoryň indikator diagramması

Sorulma wagtynda sorulmanyň sowma geçirijisinden silindriň işçi boşlugyna gaz geçirilýär. Gysylma pursatynda silindriň işçi boşlugynda ýerleşýän gazyň basyşynyň ýokarlanmasy bolup geýýär. Gysyp iteklenme wagtynda silindriň işçi boşlugyndan gysyp iteklenmäniň sowma geçirijisiniň boşlugyna gazyň geçmesi bolup geýýär.

1; 5 we 8 ýolberilmelere laýyklykda sorulma prosesi 4' nokatda başlanýar we 4 ýolberilmä laýyklykda  $V$  absissa okuna parallel çyzyk bilen häsiýetlendirilýär we sorulma basyşda ( $p_s$ ) we temperaturada ( $T_s$ ) bolup geýýär. Sorulma prosesi 1' nokatda gutarýar (8 ýolberme). 2 we 3 ýol berilmelere laýyklykda gysylma prosesi ( $1'-2'$ )  $n$  görkezijili politrop boýunça bolup geýýär. Haçan-da işçi boşlukdaky basyş gysyp iteklenmäniň standart nokadyndaky basyşa ýetende we gysyp itekleýji klapany açylanda (9 ýolberme) gysylma prosesi 2' nokatda gutarýar.

Soňra gysyp iteklenme prosesi başlanýar. Ol hemişelik basyşda ( $p_{g,i}$ ) bolup geýýär (4 we 5 ýolbermeler).

Hyýaly kompressoryň aýlawynyň termodinamik proses däldigini belläp geçeliň, sebäbi gysyp iteklenme we sorulma proseslerinde işçi jisimiň massasy durnuksyz üýtgeýiş häsiýetine eýe: sorulma wagtynda işçi giňişlikdäki gazyň mukdary ýokarlanýar, gysyp iteklenmede bolsa kemelýär (55-nji surat).

**Hyýaly kompressorda gazyň gysylmagy we ornuny üýtgetme-gi üçin zerur iş.** Termodinamikadan belli bolşy ýaly,  $1'-2'$ ,  $2'-3'$ ,  $3'-4'$  we  $4'-1'$  çyzyk bilen çäklendirilen meýdan gazyň sorulma, gysylma we iteklenme prosesini amala aşyrmak üçin kompressoryň hökmany işini görkezýär. Bu işi üç düzüjiniň jemi görnüşinde görkezmek bolar:  $4'-1'-h-0$  çyzyk bilen çäklenen meýdana proporsional sorulma işi;  $h-j-2'-1'$  çyzyk bilen çäklenen meýdana proporsional gysylma işi we  $2'-3'-0-j$  çyzyk bilen çäklenen meýdana bagly gysyp iteklenme işi. Sorulma işiniň alamaty boýunça gysylma we iteklenme işine garşylyklydygyny hökman ýatda saklamaly. Ýene bir gezek ýatlalyň, ýagny kompressorlar nazaryýetinde gazyň göwrüminiň kiçelmesi bilen ýerine ýetirilýän işi položitel, göwrümiň ulalmagy bilen ýerine ýetirilýän işi bolsa otrisatel hasaplaýarlar.

Sorulma işi:

$$L_s = -p_s F_p S_p = -p_s V_{1'} = -p_s V_h. \quad (5.4)$$

Gysylma işi. Iň ýönekeý gysylma işi:

$$dL_{g.i} = pF_p dS = pdV.$$

Bu ýerden gysylma prosesine degişli doly iş:

$$L_g = \int_{V_1}^{V_2} pdV. \quad (5.5)$$

Termodinamikadan belli bolşy ýaly,  $L_g$  ululygyň bahasy gysylma prosesiniň häsiýetine bagly.

Gysyp iteklenme işi:

$$L_{g.i} = p_{g.i} S_p F_p = p_{g.i} V_{g.i}. \quad (5.6)$$

Bu ýerde:

$S_p$  – gysyp iteklenmede porşeniň ädiminiň bölegi;

$V_{g.i}$  – bir işçi aýlawda kompressor arkaly iteklenýän gazyň göwrümi ( $m^3$ ).

Onuň  $V_{g.i} = V_2$ , deňdigi sebäpli,

$$L_{g.i} = p_{g.i} V_2. \quad (5.7)$$

Tirsekli walyň bir öwrümünde hyýaly kompressoryň sarp edýän işi sorulma, gysylma we gysyp iteklenme proseslerindäki işleriň jeminde deň, ýagny

$$L_k = -p_s V_1 + p_{g.i} V_2 + \int_{V_2}^{V_1} p dV. \quad (5.8)$$

ýa-da

$$L_k = -p_s \bar{V}_h + p_{g.i} \bar{V}_{g.i} + \int_{\bar{V}_{g.i}}^{\bar{V}_h} p dV. \quad (5.9)$$

Şeýlelikde, gysylma we gazyň ýeriniň üýtgemegindäki  $L_k$  iş gysylma prosesinde gazyň parametriniň üýtgame häsiýetine bagly.

## 5.10. Hakyky kompressory öwrenmegiň aýratynlygy

Geçen temada seredilen hyýaly kompressoryň işinden hakyky kompressoryň işi ep-esli tapawutlanýar. Hakyky kompressorda birwagtda kompressoryň öndürjiligine we kuwwatyna täsir edýän dürli görnüşli ýylylyk we gazodinamiki prosesler bolup geçýär. Bu prosesleriň depgini silindriň işçi boşlugynyň dürli nokatlarynda dürli we bir aýlawyň dowamynda üýtgeýär.

Aýry-aýry prosesleriň dowamlylygy (az we köp) ýagdaýlarynda olaryň başlangyç we ahyrky halyny kesgitlemek mümkin däl. Bu birwagtda bolup geçýän ýylylyk we gazodinamiki prosesler biri-biri bilen baglanyşykly, biri-birine täsir edýär, özi hem olaryň özara tasir derejesi hemişe belli däl. Bu ähli ýagdaýlaryň we hadysalaryň toplumyny ýönekeý matematiki deňleme bilen doly teswirlemek mümkin däl diýiligidir. Köplenç, hakyky bir basgançakly kompressor öwrenilende, hakyky kompressory hyýaly kompressordan tapawutlandyr-

ýan, hakyky kompressoryň öndürijiligine we kuwwatyna täsir edýän has wajyp we esasy ýagdaýlary olar aýdyňlaşdyrýarlar. Soňra bu esasy ýagdaýlaryň her biriniň aýratynlykda kompressoryň işçi häsiýetnamasyna täsiri öwrenilýär, ýagny beýleki faktorlar synag edilýän bilen baglanyşyksyz hasap edilip, öndürijilige we kuwwata täsiri öwrenilýär. Gaýry ýagdaýlaryň öwrenilýäne täsiri ýok diýip hasap etmek has amatly. Dogrudan hem, kompressoryň esasy häsiýetnamalaryny kesgitlän ululyklar hasaplanylanda (öndürijiligi we kuwwaty) ol häsiýetlendirijilere täsir edýän esasy ýagdaýlaryň jemi hasaba alynýar.

Hakyky kompressory öwrenmegiň ikinji aýratynlygy – hadysalaryň sadalaşdyrylma (shematizirleme) usulynyň ulanylmagydyr. Bu usul kompressorda bolup geçýän hakyky hadysany kesgitli gatnaşykda seredilýäni ekwiwalent şertli (sadalaşdyrylan) hadysa çalyşmakdan ybaratdyr. Başgaça aýdylanda, käbir ýagdaýlarda haçan-da hakyky hadysany matematiki beýan etmek mümkin däl bolsa ýa-da hadysalar örän çylşyrymly bolsa, esasy parametrleriň arasynda baglanyşygyň aýdyňlygy ýitirilýär. Hakyky hadysany ýönekeý we aýdyň matematiki beýana eýe bolan şertli shemalaşdyrylan hadysa bilen çalşyryýarlar. Bu ýagdaýda shemalaşdyrylan sertli hadysa boýunça hasaplamlar hakyky gabat gelýän we eksperimental berlenler bilen tassyklanylýan netijeleri bermeli.

Biz häsiýetnamany hasaplamak üçin niýetlenen hadysanyň shemasynyň başgasy üçin ulanyp bolmazlygynyň mümkindigini ýatda saklamaly. Şonuň üçin hakyky kompressoryň kuwwatyny we öndürijiligini hasaplamak üçin dürli hili sadalaşdyrmany ulanmak hökman. Olaryň biri hadysanyň işiniň ýa-da energiýasynyň nukdaýnazaryndan, beýlekisi hasaplamanýň netijesinde alynýan gazyň göwrüminiň nukdaýnazaryndan hakyky hadysa ekwiwalent bolmaly.

Hakyky kompressoryň kuwwatyna we öndürijiligine dürli faktorlaryň täsiriniň bagly dällik esaslary we hakyky hadysalaryň sadalaşdyrylmasynyň usuly hakyky bir başgançakly we köpbaşgançakly kompressorlara seredilende ulanylýar. Şeýle çemeleşme hasaplamanýň netijeleriniň hakykydan käbir gyşarmasyna getirýär, emma goýberilen ýalňyşlyklar inžener hasaplamlary üçin ýolbererli hasaplanylýar.

**Hakyky kompressoryň hyýalydan tapawudy.** Hakyky porşenli kompressoryň hyýaly kompressordan esasy tapawudyna seredeliň.

*Hakyky kompressoryň silindrinde porşeniň täsiri ýetmeýän göwrümi.* Silindriň içinde porşen hereketlenende onuň täsiri ýetmeýän göwrümünde ýerleşýän gaz silindriň işçi boşlugyndan çykarylyp bilinmeýär. Şeýlelikde, gysyp iteklenme prosesi gutarandan soňra onuň täsiri ýetmeýän göwrümde ýokary basyşly (gysyp iteklenme basyşly) gazyň bir bölegi galýar. Porşeniň yza hereketinde gazyň ol bölegi giňeýär. Porşeniň ädiminiň beýleki böleginde silindrdäki gazyň basyşy sorujy sowma geçirijisindeki gazyň basyşyna seredeniňde ýokary bolýar. Kompressorlaryň köp görnüşleriniň öz-özünden hereketlenýän klapaňlar bilen üpjün edilendigi sebäpli, silindrde gazyň basyşy (yza giňelmede) kesgitli baha çenli peselenden soňra sorujy klapaň açylýar we sorulma prosesi başlanýar. Şeýlelikde, gysylma prosesinden soňra porşeniň täsiri ýetmeýän göwrümünde galan ýokary basyşly gazyň giňelmesine sarp edilen, porşeniň ädimine degişli silindriň işçi göwrümi ýitirilýär. Bu ýitirilen göwrüm öňündäki işçi aýlawdan soňra porşeniň täsiri ýetmeýän göwrümde galan gaz bilen doldurylýar. Şeýlelikde, kompressor ýitirilen göwrümiň ululygyndaky gazyň göwrümi ýaly gazy az sorar.

*Sorulma prosesinde gazyň gyzmagy.* Sorulma wagtynda silindrelýän gaz porşeniň, silindriň gilzalarynyň, klapaňlarynyň we silindriň klapaňlarynyň gyzgyn bölekleri bilen täsirleşende gyzýar. Şeýlelikde, sorulmanyň sowma geçirijisine seredeniňde, silindrde sorulmanyň ahyrynda gazyň temperaturasy ýokary bolýar. Eger-de sorulma prosesi pursatynda gyzdyrylma ýok bolsa, onda bu ýagdaýda sorulma prosesiniň ahyrynda silindrdäki gazyň dykzlygy pes bolar. Degişlilikde, sorulma prosesinde gazyň gyzdyrylmasy näçe ýokary bolsa, sonça-da silindre gazyň sorulmasy azdyr. Sorulma prosesinde gazyň gyzdyrylmagy kompressoryň sarp edýän kuwwatynyň ýokarlanmagyna getirýar, sebäbi sorulma has ýokary temperaturada başlanýar.

*Silindriň işçi boşlugynyň diwarynyň ýylylyk inersiýasy.* Gysylma, giňelme, gysyp iteklenme we sorulma prosesinde gazyň we silindriň işçi boşlugynyň diwarynyň arasynda ýylylyk çalşygy bolup geçýär. Bu ýylylyk çalşyga işçi boşlugyň diwarynyň ýylylyk inersiýasy köp



täsir eder. Şeýlelikde, gazyň we diwaryň arasynda ýylylyk çalşygy-nyň depgini üýtgäp durýar. Beýle ýagdaý giňelme we gysylma proseslerinde politropyň görkezijisi üýtgäp durýar diýilmegini aňladýar.

*Işçi boşlugyň diwarlarynyň birmeňzeş bolmadyk temperatura meýdany.* Silindrde işçi göwrümi çäklendirýän üst silindri emele getirýän hem-de silindriň okuna perpendikulýar kese kesik boýunça dürli nokatlarda dürli temperatura eýe. Mundan başga-da tirsekli walyň bir aýlawynyň dowamynda diwaryň temperaturasy her bir aýry nokatda üýtgeýär, özem her bir nokatda temperaturanyň üýtgemesiniň amplitudasy birnäçe ýagdaýlara bagly.

*Gidrawliki ýitgiler.* Hakyky kompressorda geçiriji turbalar we klapalar arkaly gazyň akymyna gidrawliki garşylyk bar. Şeýlelikde, sorulmanyň sowma geçirijisine seredeniňde, sorulma wagtynda silindrdäki gazyň basyşy pes. Bu bolsa, öz gezeginde, kompressoryň öndürijiligine täsir edýär. Gysyp iteklenme wagtynda gysyp itekleýji klapalardaky garşylyklarda basyşyň ýitgileri sebäpli silindrdäki gazyň basyşy gysyp itekleýji sowma geçirijisindäki basyşa seredeniňde ýokary bolýar.

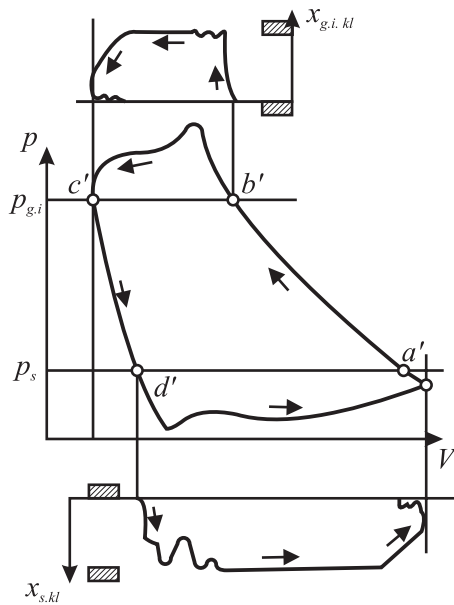
Sorujy we gysyp itekleýji klapalarda we geçiriji turbalarda gidrawliki ýitgiler kompressoryň sarp edýän kuwwatynyň ýokarlanmagyna getirýär.

Porşeniň ädiminiň dowamynda klapalardaky gidrawliki garşylyklar sebäpli basyşyň ýitgileri hemişelik bolmaýar, sebäbi klapa arkaly gazyň geçmeginiň tizligi üýtgäp durýar.

**Hakyky kompressoryň indikator diagrammasy.** Hakyky kompressoryň indikator diagrammasy, ýagny sorujy we gysyp itekleýji klapanyň hereketiniň diagrammasy 56-njy suratda görkezilen. Şol bir diagramma tirsekli walyň aýlaw burçy boýunça açyk görnüşde 57-nji suratda görkezilen. 56-njy we 57-nji suratlarda getirilen diagrammalar ýuwaş ädimli kompressorlar üçin häsiýetli (haçanda sorulma giňişliginde basyşyň üýtgemesi ujypsyz we klapalary dogry sazlamak mümkinçiligi bar bolanda). Gazyň yzyna akmagyna päsgel bermek üçin hyýaly sazlanan klapa klapandaky basyşyň peselmesiniň alamatynyň üýtgeýän pursatynda ýapylmaly (56-njy we

57-nji suratlara seret), ýagny  $a'$  nokatda sorujy klapany üçin we  $c'$  nokatda gysyp itekleýji klapany üçin.

Şeýlelikde, hyýaly sazlanan sorujy klapany  $d'$  nokatda açylýar,  $a'$  nokatda ýapylýar. Hyýaly sazlanan gysyp itekleýji klapany  $b'$  nokatda açylýar we  $c'$  nokatda ýapylýar. Şuňa baglylykda 56-njy we 57-nji suratlarda sorulma prosesi  $d'-a'$ ; gysylma prosesi  $a'-b'$ ; gysyp iteklenme prosesi  $b'-c'$  we yzyna giňelme prosesi  $c'-d'$  egridde şekillendirilen. Hakykatda klapany hyýaly sazlap bolmaýar. Şonuň üçin, düzgün boýunça, klapanyň açylmagy we ýapylmagy käbir gijikmede bolup geçýär.

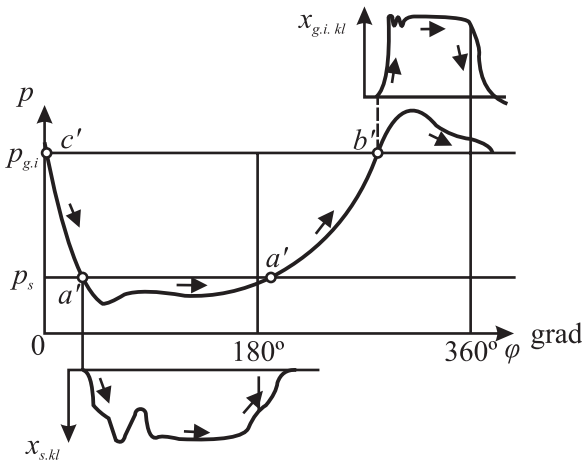


56-njy surat. Hakyky kompressoryň ýapyk indikator diagrammasy

*Sorulma prosesi.* Bu proses silindrdäki gazyň üýtgeýän basyşynda hem-de temperaturasynda we işçi jisimiň mukdarynyň üýtgemesi bilen bolup geçýär. Silindrde gazyň basyşynyň hemişelik bolmazlygy porşeniň adimine baglylykda, klapanyň gidrawliki garşylyklaryň üýtgemesi bilen şertlenen, sebäbi klapanyň plastinkasynyň aşak düşme we ýokary galma proseslerinde klapanyň geçiş kese kesiginiň meýdany üýtgeýär. Klapanyň üsti bilen gazyň gysyp iteklenmesinde sarp edilýän

energiýanyň ýylylyga öwürilmegi netijesinde, şeýle hem klapanyň we silindriň gyzgyn diwarlaryndan gazyň gyzmagy netijesinde sorulýan gazyň temperaturasy ýokarlanýar. Şonuň üçin sorulma prosesiniň ahyrynda silindrdäki gazyň temperaturasy, ýagny sorujy klapalaryň ýapylýan pursatyndaky gazyň temperaturasy sorulma sowma geçirijisindäki gazyň temperaturasyndan ýokary.

*Gysylma prosesi.* Bu proses sorujy klapanyň ýapylan pursatyndan başlanýar we gysyp itekleýji klapanyň açylan pursatynda gutarýar. Gysyp itekleýji klapanyň açylan pursatynda silindrdäki gazyň basyşy  $p_{g,i}$  basyşa seredeniňde ýokary, sebäbi gysyp itekleýji klapanyň açylmagy üçin basyşyň üýtgemegi (bökmesi) zerur (klapany çäklendirijä plastinkanyň ýelmeşmeginiň we pružiniň täsirini klapanyň plastinkasynyň inersiýa güýjüni ýeňmek üçin). Gysylma prosesiniň birinji döwründe silindriň işçi giňişligindäki gazyň orta temperaturasy silindriň diwarynyň orta temperaturasyna seredeniňde pes, sebäbi öňki aýlawdaky gysylma wagtynda gyzmasyndan soň ýylylyk inersiýasy sebäpli silindriň diwarlary sowap ýetişmeýär. Bu döwürde gysylma prosesi gaza silindriň diwarlaryndan, klapalaryndan we porşenden ýylylygyň berilmesinde bolup geçýär.



**57-nji surat.**  
**Hakyky kompressoryň açyk (ýaýbaňlandyrylan)**  
**indikator diagrammasy**

Termodinamikadan belli bolşy ýaly, ýylylygyň berilmesi bilen gysylma prosesi adiabata görkezijisinden ýokary bolan politrop görkezijisinde häsiýetlendirilýär. Gazyň gysylmasynda onuň temperaturasy ýokarlanýar. Gysylýan gazyň hem-de işçi giňişligiň diwarynyň orta temperaturalarynyň tapawudy kiçelýär we gysylýan gaza berilýän ýylylyk peselýär, ýagny politropa görkeziji kiçelýär. Haçan-da gysylan gazyň orta temperaturasy işçi kameranyň orta temperaturasy bilen deňleşende, silindriň diwarlarynyň we gazyň arasyndaky ýylylyk çalşygy tamamlanýar. Şoňra indiki gysylma prosesinde gysylýan gazyň temperaturasy ýokarlanyp başlaýar. Bu ýagdaýda işçi kameranyň diwarynyň temperaturasy onuň ýylylyk inersiýasy sebäpli gazyň temperaturasyndan pes bolýar. Şeýle görmüşde gazyň gysylma prosesi ýylylygyň alynmasy bilen bolup geçýär, ýagny adiabata görkezijisinden pes bolan politrop görkezijisi boýunça häsiýetlendirilýär.

Hakyky kompressoryň gysylmasynyň politrop görkezijisiniň durnuksyzlygy (üýtgäp durmagy) ýokarda aýdylandan gelip çykýar. Ol gysylmanyň başynda  $n > k$ -dan, prosesiniň ahyrynda  $n < k$ -a çenli üýtgeýär.

Gysylma prosesinde silindriň işçi giňişligindäki jisimiň (gysylýan gazyň) mukdary giňişligiň jebis dälligi sebäpli üýtgeýär.

*Gysyp iteklenme prosesi.* Bu proses gysyp itekleýji klapan açylan pursatyndan başlanýar we onuň ýapylan pursatynda tamamlanýar. Klapanlardaky gidrawliki ýitgileriň netijesinde gysyp iteklenme prosesindäki silindriň içindäki gazyň basyşy gysyp iteklenme sowma geçirijisindäki basyşa seredeniňde ýokary we hemişelik däl. Gysyp iteklenme wagtyndaky gidrawliki ýitgileriň üýtgeýän bahasynyň sebäpleri ýaly düşündirilýär. Dogrudan hem, gysylan gazy iteklemegiň netijesinde silindriň işçi giňişliginde gazyň mukdary üýtgeýär.

*Yzyna giňelme prosesi.* Bu proses gysyp itekleýji klapan ýapylan pursatyndan başlanýar. Gysylma prosesine meňzeşlikde gazyň yzyna giňelme prosesi politrop görkezijiniň üýtgeýän bahasynda bolup geçýär. Giňelme prosesiniň başlangyjynda gazdan ýylylygyň alynmasy bolup geçýär ( $n > k$ ), ahyrynda bolsa ýylylygyň berilmesi ( $n < k$ ). Silindriň içinde gazyň mukdarynyň üýtgäp durmagy silindriň işçi boşlugynyň jebis dældigi bilen şertlenen.

Yzyna giňelme prosesi göwrümiň ulalmagy bilen bolup geçýär. Bu ýagdaýda gaz porşene täsir edip, yzyna tirsekli wala berilýän işi amala aşyrýar. Şeýlelikde, porşeniň täsiri ýetmeýän giňişlikde galan gazy gysmak üçin sarp edilen iş porşeniň öwrülişiksizligi bilen şertlenen ýitgiler bilen bir hatarda yzyna giňelme prosesinde porşene (yzyna) berilýär.

**Hakyky kompressoryň öndürijiligi. Berijilik koeffisiýenti.** Hyýaly kompressoryň öndürijiligine seredeniňde hakyky bir basgançakly kompressoryň öndürijiligi pes. Hyýaly kompressoryň öndürijiligi bilen deňeşdirilende hakyky kompressoryň öndürijiliginiň kemelmesini berijilik koeffisiýenti arkaly bahalandyрма kabul edilen:

$$\lambda = V_e/V_h. \quad (5.10)$$

Bu ýerde:

$V_e$  – hakyky kompressoryň öndürijiligi;

$V_h$  – porşeniň teswirleýän göwrümüne deň bolan hyýaly kompressoryň öndürijiligi.

Hakyky kompressoryň öndürijiliginiň hyýaly kompressoryň öndürijiliginiň haýsy bölegini tutýandygyny berijilik koeffisiýenti görkezýär. Berijilik koeffisiýenti ( $\lambda$ ) hakyky kompressoryň öndürijiliginiň ölçegsiz häsiýetnamasy bolup durýar.

*Öndürijiligiň ýitgileriniň ülüşleri.* Hyýaly kompressoryň öndürijiligi bilen deňeşdirilende hakyky kompressoryň öndürijiliginiň azalmasy 5 sany esasy sebäp bilen şertlendirilen, ýagny:

1) Porşeniň täsiri ýetmeýän giňişligiň bolmagy;

2) Sorulma sowma geçirijisinden silindriň işçi boşlugyna çenli ugurda sorulma prosesiniň bolup geçýän giňişliginde sorulýan gaza täsir edýän gidrawliki garşylyklaryň bolmagy;

3) Sorulmada gazyň gyzmasy bilen, ýagny sorulma geçirijisindäki gazyň temperaturasy bilen deňeşdirilende sorulma prosesiniň ahyrynda silindriň işçi boşlugynda ýerleşýän gazyň temperaturasynyň ýokarlanmagy;

4) Silindriň işçi boşlugynyň jebis däldigi;

5) Sorulýan gazyň çyglylygy bilen şertlenen.

Bellenilen esasy ýagdaýlardan başga-da hakyky kompressoryň öndürijiligine başga sebäpler hem täsir edip biler. Mysal üçin, sorujy

geçiriji turbada akymyň pulsasiýasy bilen şertlenen sowma geçiriji turbada gazyň basyşynyň yrgyldysy we sorujy hem-de gysyp itekleýji klapanlaryň ýapylmagynyň gijikmesi täsir edip biler. Bu goşmaça sebäpler käbir ýagdaýlarda hakyky kompressoryň öndürijiligine ýeterlik täsir edip biler, emma sorujy geçiriji turbalaryň we klapanlaryň dogry gurluşynda olaryň täsiri ujypsyzdyr.

Şonuň üçin porşenli kompressorlaryň döp bolan inžener hasaplalarynda bu goşmaça ýagdaýlary göz önünde tutmasaň hem bolýar.

Hakyky kompressoryň öndürijiliginiň ululygyna ähli ýagdaýlaryň bilelikdäki täsirini berijilik koeffisiýenti ( $\lambda$ ) hasaba alýar ((5.10) deňlemä serediň). Kompresor gurnalanda (şeýle hem ulanmanyň käbir ýagdaýlarynda) öndürijilige täsir edýän esasy ýagdaýlaryň her birini bilmek wajyp. Esasy ýagdaýlaryň öndürijilige täsiri özara baglanyşykly, ýagny biriniň üýtgemegi beýleki ýagdaýlaryň täsiriniň deplinine bildirýär.

*Berijilik koeffisiýentini düzüjiler.* Berijilik koeffisiýentiniň indiki görnüşi inžener hasaplalarynda has giň ýaýrama eýe boldy:

$$\lambda = \lambda_o \cdot \lambda_{dr} \cdot \lambda_y \cdot \lambda_j \cdot \lambda_{\zeta}. \quad (5.11)$$

Bu ýerde:

$\lambda_o$  – göwrüm koeffisiýenti. Bu gysyp iteklenmeden soň porşeniň täsiri ýetmeýän giňişlikde galan gazyň giňelmesi sebäpli, hakyky kompressoryň öndürijiliginiň kemelmesini hasaba alýar;

$\lambda_{dr}$  – drossel koeffisiýenti. Bu sorujy klapan arkaly gazyň geçmesinde basyşyň peselmesi sebäpli öndürijiligiň kemelmesini hasaba alýar.

$\lambda_y$  – gyzdarylma koeffisiýenti. Bu sorulma prosesi wagtynda gazyň gyzmasy sebäpli öndürijiligiň kemelmesini hasaba alýar.

$\lambda_j$  – jebislik(berklik) koeffisiýenti. Işçi giňişligiň jebis dældigi sebäpli öndürijiligiň kemelmesini hasaba alýar.

$\lambda_{\zeta}$  – çyglylyk koeffisiýenti. Bu sorulýan gazda suw buglarynyň barlygy sebäpli öndürijiligiň kemelmesini hasaba alýar.

Öndürijiligiň ýitgileriniň uluşlari ýeke-täk mümkin bolup durmaýar. Hakyky kompressorlaryň öndürijiliginiň ýitgileriniň uluşlari massaly ýa göwrümlü, ýa-da energetiki balansda getirilip bilner, ýagny öndürijiligiň ýitgileriniň bölünmeleriniň birnäçe usullarynyň bolmagy mümkin.

## 5.11. Bir basgançakly kompressoryň ýylylyk hasaplamasy we ony saýlamak

Sowadyjy desga taslanylanda, adatyça, maşynyň sowuklyk öndürilijiligi we iş kadasy berilýär. Kompressory saýlamak üçin nazary göwrümberijiligi  $V_N$  we hereketlendirijiniň kuwwatyny  $N_{dw}$  tapmak zerur.

Kompressoryň ýylylyk hasaplamasy indiki tertipde alnyp barylýar.  $s$ - $T$  ýa-da  $i$ - $lgp$  diagrammalarda iş aýlawy (*13-nji (b, ç) suratlara seret*) gurulýar we diagrammalar hem-de gury doýgun buglar üçin tablisalar (goşunda seret) boýunça düwün nokatlaryndaky zerur parametrler kesgitlenilýär.

1. Sowadyjy jisimiň udel (massa) sowuklyk öndürilijiligi  $q_0 = i_1 - i_4$ .
2. Sorulýan buguň hakyky massasy  $m_h = Q_0 / q_0$ .
3. Hakyky göwrümberijilik  $V_h = m_h \mathcal{G}_1$ .

Bu ýerde:

$\mathcal{G}_1$  – 1' nokatda sorulýan buguň udel göwrümi.

4. Berijiligiň indikator koeffisiýenti

$$\lambda_i = (p_0 - \Delta p_s) / p_0 - c[(p_k + \Delta p_{g,i}) / p_0 - (p_0 - \Delta p_s) / p_0].$$

5. Görünmeýän ýitgileriň koeffisiýenti kreýskopfsyz kompressorlar üçin  $\lambda_{\omega'} = T_0 / T_k$ ; kreýskopfly kompressorlar üçin  $\lambda_{\omega'} = T_0 / (T_k + 26)$ .

6. Kompressoryň gowrümberijilik koeffisiýenti  $\lambda = \lambda_i \cdot \lambda_{\omega'}$ .

7. Nazary göwrümberijilik  $V_N = V_h / \lambda$ .

8. İş şertlerinde udel göwrüm sowuklyk öndürilijiligi  $q_v = q_0 / \mathcal{G}_1$ .

9. Standart şertlerde udel göwrüm sowuklyk öndürilijiligi

$$q_{st} = q_{0st} / \mathcal{G}_{1st}$$

10. Standart şertlerde kompressoryň berijilik koeffisiýenti

$$\lambda_{st} = \lambda_{ist} \lambda_{\omega'st}$$

11. Standart sowuklyk öndürilijiligi  $Q_{ost} = Q_0 q_{vst} \cdot \lambda_{st} / (q_v \lambda)$ .

12. Adibat kuwwat  $N_a = m_h (i_2 - i_1')$ .

13. Peýdaly täsiriň indikator kuwwaty  $\eta_i = \lambda_{\omega'} + bt_0$ .

14. Indikator kuwwat  $N_i = N_a / \eta_i$ .

15. Sürtülme kuwwaty  $N_{sür} = V_N P_{sür}$ .  
 16. Effektiv kuwwat  $N_e = N_i + N_{sür}$ .  
 17. Hereketlendirijiniň walyndaky kuwwat  $N_{her} = (1,1 \div 1,12) N_e / \eta_{ber}$ .  
 18. Effektiv udel sowuklyk öndürijilik ýa-da sowadylyş koeffisiýenti

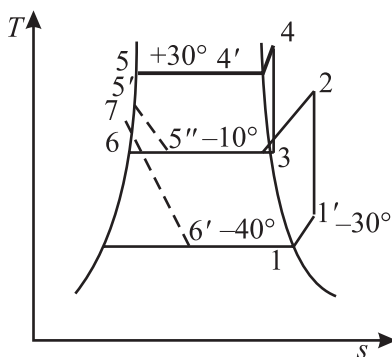
$$\varepsilon_e = Q_0 / N_e.$$

19. Kondensatorda ýylylyk akymy  $Q_k = m_h(i_2 - i_3)$ .

## 5.12. Iki basgançakly kompressoryň ýylylyk hasaplamasy we ony saýlamak

Tejribelikde iki basgançakly gysylmany hem-de bir temperatura-da gaýnamany sazlamagyň we aralyk gabyň egrem-bugram turbasyn-da suwuklygy sowatmagyň ugruny görkezýän şekiller giňden ýaýran. Şeýle desganyň hasaplamasyny ýerine ýetirmek we kompressoryny saýlamak üçin, adatça, sowuklyk öndürijilik ( $Q_0$ ) we maşynyň iş şertleri ( $t_0, t_k, t_s$ ) berilýär.

Aralyk basyş ( $p_{ar}$ ) kesgitlenilýär. Iki basgançakly maşynyň aýlawyny  $s$ - $T$  ýa-da  $i$ - $\lg p$  diagrammalarda gurýarlar (58-nji surat). Bu diagrammalar boýunça her bir basgançagy hasaplamak üçin zerur parametrleri tapýarlar.



58-nji surat. Iki basgançakly aýlawy hasaplamak üçin shema

### Pes basyşyň basgançagyň hasaplamasy

1. Sowadyjy jisimiň udel massa sowuklyk öndürijiligi  $q_0 = i_1 - i_6$ .



2. Sorulýan buguň hakyky massasy  $m_1 = Q_0 / q_0$ .

3. Hakyky göwrümberejilik  $V_h = m_1 v_1$ .

4. Berijiligiň indikator koeffisiýenti

$$\lambda_i = (p_0 - \Delta p_s) / p_0 - c[(p_{ar} + \Delta p_{g,i}) / p_0 - (p_0 - \Delta p_s) / p_0].$$

5. Görünmeýän ýitgileriň koeffisiýenti

$$\lambda_{\omega'} = T_0 / T_{ar}; \lambda_{\omega''} = T_0 / (T_{ar} + 26).$$

6. Kompresoryň berijilik koeffisiýenti  $\lambda = \lambda_i \lambda_{\omega'}$ .

7. Nazary göwrümberejilik  $V_{NPBS} = V_h / \lambda$ .

8. Adibat kuwwat  $N_{aPBS} = m_1(i_2 - i_1)$ .

9. Indikator PTK  $\eta_i = \lambda_{\omega'} + bt_0$ .

10. Indikator kuwwat  $N_i = N_a / \eta_i$ .

11. Sürtülme kuwwaty  $N_{sür} = V_{NP} p_{sür}$ .

12. Effektiv kuwwaty  $N_e = N_i + N_{sür}$ .

13. Hereketlendirijiniň kuwwaty  $N_{her} = (1,1 \div 1,12)N_e / \eta_{ber}$ .

### Ýokary basyşyň basgançagyň hasaplamasy.

1. Buguň aralyk sowadylmagy üçin zerur bolan birinji drosselirlenmä çenli suwuklygyň mukdary

$$m' = m_1(i_2 - i_3) / (i_3' - i_5'').$$

2. Egrem-bugram turbada suwuklygy sowatmak üçin zerur bolan birinji drosselirlenmä çenli suwuklygyň mukdary:

$$m'' = m_1(i_5 - i_6) / (i_3' - i_5'').$$

3. Ýokary basyşly silindriň sorup alýan bugunyň mukdary:

$$m = m_1 + m' + m''.$$

4. Hakyky göwrümberejilik  $V_h = m v_3$ .

5. Berijiligiň indikator koeffisiýenti

$$\lambda_i = (p_{ar} - \Delta p_s) / p_{ar} - c[(p_k + \Delta p_{g,i}) / p_{ar} - (p_{ar} - \Delta p_s) / p_{ar}].$$

6. Görünmeýän ýitgileriň koeffisiýenti

$$\lambda_{\omega'} = T_{ar} / T_k; \lambda_{\omega''} = T_{ar} / (T_k + 26).$$

7. Kompresoryň berijilik koeffisiýenti  $\lambda = \lambda_i \lambda_{\omega'}$ .

8. Nazary göwrümberejilik  $V_{NÝBS} = V_h / \lambda$ .

9. Adibat kuwwat  $N_a = m_1(i_4 - i_3)$ .

10. Peýdaly täsiriň indikator kuwwaty  $\eta_i = \lambda_{\omega'} + bt_{ar}$ .
11. Indikator kuwwat  $N_i = N_a / \eta_i$ .
12. Sürtülme kuwwaty  $N_{sür} = V_N \dot{y}_{BS} P_{sür}$ .
13. Effektiv kuwwat  $N_e = N_i + N_{sür}$ .
14. Hereketlendirijiniň kuwwaty  $N_{dw} = (1,1 \div 1,12) N_e / \eta_{ber}$ .
15. Ähli iki basgançakly maşynyň effektiv udel sowuklyk öndürijiligi

$$\varepsilon_e = Q_o / (N_{ePBS} + N_{e\dot{y}BS}).$$

16. Kondensatorda ýylylyk akymy  $Q_k = m(i_4 - i_5)$ .

## VI BAP

### SOWADYJY DESGALARYŇ ÝYLYLYK ÇALŞYJY ENJAMLARY

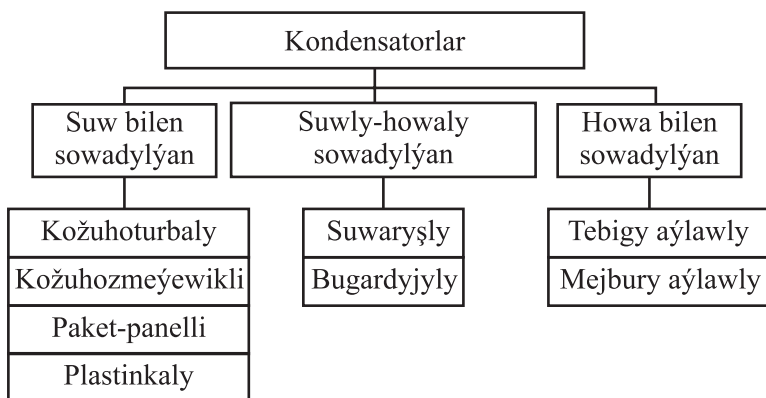
#### 6.1. Sowadyjy maşynlaryň kondensatorlary

Kondensator sowadyjy aýlawda kompressordan soň oturdylýar. Sowadyjy jisimiň aşa gyzan buglarynyň doýgun ýagdaýa çenli sowamagyna, şeýle-de olaryň doly kondensasiýasy we aýry ýagdaýlarda kondensasiýa temperatura derejesine çenli aşa sowadylmagyna guluk edýär. Bu enjamda ýylylyk sowadyjy aýlawdan daşyna çykarylýar we daşky gurşawa berilýär. Kondensatorlaryň toparlara bölünişi aşaky şekilde getirilen.

Sowadyş tehnikasynda konstruktiv alamatlary boýunça, şeýle-de ulanylyş tehnologiýasy boýunça bu bölünişige girmedik kondensatorlar hem ulanylýar. Oňa kaskadly sowadyjy maşynyň kondensator-bugardyjysy we sowadyjy gurşawy tehnologik ýylylyk göterijileri bolan kondensatorlar degişlidir.

Suwly kondensatorlarda sowadyjy jisimden ýylylygyň aýrylmany akdyrylýan suw arkaly amala aşyrylýar. Suwa çümdürilýän kondensatorlar häzirki wagtda kän ulanylmaýar. Suw akdyrylýan kondensatorlarda ýylylyk alşygyň ýokary netijeliligini almak mümkin we suwuň uly ýylylyk sygymynda bu ýagdaý onuň gyzmak tapawudy-

nyň (4–8°C) kiçi tapawudy bilen çäklenmegine mümkinçilik berýär we howa arkaly sowadylýan kondensatorlar bilen deňeşdirilende aýlawyň has ýokary termodinamiki effektivligini üpjün edýär. Kondensatoryň ýokary netijeli işi sowadyjy maşynyň ýokary effektivligini üpjün etmede esasy kesgitleýjileriň biri bolup hyzmat edýär.



Kondensatoryň işiniň ýokary effektivliginiň dörediliş usullary:

- ýylylyk çalşyjynyň üstünden kondensirlenýän sowadyjy jisimiň gatlagyny çalt aýyrmak arkaly;
  - arassa sowadyjy jisimleri ulanmak, şol sanda howany we kondensirlenmeýän beýleki gazlary öz wagtynda çykarmak arkaly;
  - sowadyjy jisimi ýagdan arassalamak arkaly;
  - sowadyjy gurşawy ýylylyk çalşyjy üsti hapalaýan garyndylardan arassalamak arkaly;
  - poslardan, suw daşlaryndan, ýag gatlaklaryndan we ş.m üsti arassalamak maksady bilen kondensatoryň tehniki hyzmatlaryny wagtynda geçirmek arkaly;
  - sowadyjy jisim tarapyndan we sowadyjy gurşaw tarapyndan ýylylyk çalşygynyň depginini güýçlendirmek, mysal üçin, ýylylyk çalşyjy üsti gapyrgalamak, ýylylyk göterijiniň hereket tizligini artdyrmak, kondensatoryň akýş böleklerinde gurşawyň hereketiniň amatly shemasy, şeýle-de sowadyjy gurşawyň we sowadyjy jisimiň özara hereketi we ş.m. arkaly;
  - wibrasiýanyň täsiriniň, temperatura sebäpli sozulmalaryň, içki we daşky mehaniki tasirleriň, akym böleklerinde ýylylyk alyşýan

gurşawlaryň içki basyşynyň täsiriniň netijesini peseldýän konstruktiv çözümleri ulanmak arkaly;

– işçi gurşawyň we daşky gurşawyň agressiw täsirinden konstruktiv elementleri poslamadan goramak arkaly;

– kondensatoryň işiniň parametrlerini barlamak we ýylylyk çalşyk hadysasyny awtomatlaşdyrmak serişdelerini ulanmak arkaly üpjün edilip bilner.

Suw bilen sowadylýan kondensatorlar üçin suw üpjünçiliginiň aýlawly we göni akymly görnüşlerini ulanýarlar. Suw üpjünçiliginiň göni akymly usulynda suw suwgeçirijiden ýa-da suw howdanyndan alynýar we soňra suw howdanyna ýa-da lagym akabasyna guýulýar. Suw üpjünçiliginiň beýle ulgamy birnäçe ýetmezçilige eýe. Olar: suwgeçirijiden alynýan suwuň gymmat düşmegi; derýadan ýa-da suw howdanyndan alynýan suwy arassalamagyň zerurlygy we ony akdyrmak üçin çykdaýylar; suw howdanynyň ýa-da derýanyň hapalanmagynyň netijesinde ekologiýa meseleleriniň döremegi.

Kondensatorlaryň aýlawly suw üpjünçiligi has köp ulanylýar. Suw ýapyk aýlawda birnäçe gezek aýlanýar. Bu gurluş suwy sowadyjyny özünde jemleýär. Sowadyjy hökmünde sepelenýän howdan (basseýn) we gradirn ulanylyp bilner. Howdanlarda we gradirniýada sepelenýän suwuň bugarmagy we konwektiw hadysalarda sowamagy netijesinde onuň bir bölegi atmosfera howasyna bugaryp gidýär we şol sebäpden ulgama suwy goşmaça guýmaly bolýar. Suwuň atmosfera howasyndaky tozanlardan hapalanmagy-da mümkin. Suw üpjünçiliginiň aýlawly ulgamynda suwy arassalamagyň we taýýarlamagyň meseleleri ýönekeý çözülýär. Häzirki wagtda suwy taýýarlamakda, köplenç, ony arassalamagyň magnitli we ultrases usullary ulanylýar. Suw magnitli arassalansa, onuň gatylygy peselýär we suw daşlary emele gelmeýär. Suw daşlarynyň gatlagy, edil beýleki çökündiler ýaly üstde goşmaça termiki garşylyklary emele getirýär, ýylylyk geçirijilik ep-esli peselýär.

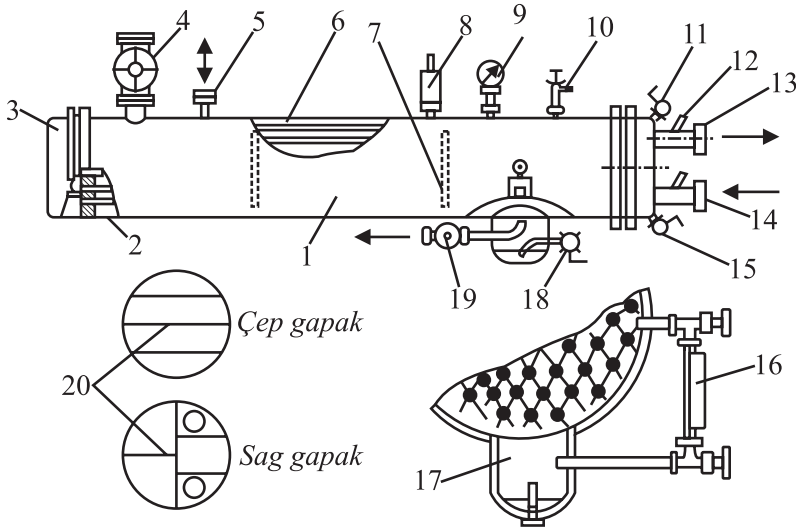
Suw üpjünçiliginiň shemasyny saýlamak dürli usullaryň tehniki ykdysady deňeşdirilmeleriniň esasynda çözülýär.

*Gorizontal kožuhoturbaly kondensatorlar* ammiakda we hladonda işleýän sowadyjy maşynlaryň giň sowuklyk öndürijilikli araçäkle-

rinde ulanylýar. Şeýle görnüşdäki ammiak kondensatory 59-njy suratda getirilen.

Silindr gaba (1) iki tarapdan turba gözenekleri (2) kebşirlenen, oňa ýylylyk geçirijilik üsti emele getirýän turbalar (6) berkidilýär. Turba gözenekleriniň flaneslerine burma çüýler arkaly içi aralyk diwarly (20) sferiki gapak (3) berkidilen. Aralyk diwarlaryň mukdary göni we ters ugurda suwuň geçiş mukdaryny kesgitleýär.

Şu görkeziji boýunça kondensatorlar bir-, iki- we köpädimli bolýarlar. Ädimleriň mukdary suwy girizmek we çykarmak üçin sowma turbalaryň ýerleşýän ýerini hem kesgitleýär. Gapaklaryň sferiki görnüşi kondensator basyşda işlände bu elemente täsir edýän naprýaženiýäniň häsiýetini ýönekeýleşdirýär.



**59-njy surat. Gorizontol kožuhoturbaly ammiakly kondensator:**

- 1 – gap; 2 – turba gözenekleri; 3 – gapak; 4 – ammiagyň buglaryny bermek üçin wentil; 5 – deňşdiriji çyzygy birleşdirmek üçin flanes; 6 – turbalar;
- 7 – turbalaryň toplumyny saklamak üçin aralyk diwar; 8 – gorag klapany
- 9 – manometr; 10 – turbaara giňişlikden howany çykarmak üçin wentil;
- 11 – suw akabalaryndan howany çykarmak üçin wentil; 12 – termometri ýerleşdirmek üçin gilza; 13, 14 – suwy aýyrmak we bermek üçin wentiller;
- 15 – suwy dökmek üçin wentil; 16 – suwuk sowadyjy jisimiň derejesini görkezmek üçin görkeziji; 17 – ýagy ýygnaýjy; 18 – ýagy dökmek üçin wentil;
- 19 – suwuk ammiagy aýyrmak üçin wentil; 20 – gapaklardaky içki aralyk diwarlar

Ammiagyň buglary gabyň ýokarky bölegine wentil (4) arkaly gelyär we turbaara giňişlikde kondensirlenýär. Ammiagyň buglary bilen bilelikde kondensatora girýän we uly göwrümlü massa eýe bolan ýag gurluşda ýörite göz önünde tutulan ýag ýygnaýjyda (17) ýygnaýar we wentil (18) arkaly wagtal-wagtal aýrylýar. Suwuk ammiak wentil (19) arkaly ýag ýygnaýjydan çykarylýar. Gabyň içinde turbalaryň toplumynyň berkligini ýokarlandyryýan we ammiagyň buglarynyň berilýän pursatynda pulsasiýanyň barlygynda titremäni peseldiji aralyk diwar (7) oturdylan.

Sowadyjy suw aşaky sowma turba (14) arkaly berilýär we sowma turbadan (13) çykarylýar. Sowma turbalaryň birtaraplaýyn ýerleşmesinde suw ädimleriniň jübüt sanyny amala aşyrýar. Düzgün bolşy ýaly, jübüt sanly ädimlere (8-den geçmeýän) eýe bolan kondensatorlar ulanylýar. Kondensatory deňşdiriji çyzyga birleşdirilmek üçin sowma turba (5), gorag klapany (8), manometr (9), turbaara giňişlikden howany çykarmak üçin wentil (10) we derejäni görkeziji (16) bilen üpjün edilen. Deňşdiriji çyzyk birnäçe gaplarda, kondensatorda we resiwerde, ýagny basyşy “deňşdirmek” zerurlygy ýüze çykanda taslanýlar. Bir wentil (11) suw akýan turbadan howany çykarmak üçin, ýene bir wentil (15) suwy dökmek üçin ulanylýar. Suwy bermek we çykarmak, sowma turba termometri oturtmak üçin gilzalar (12) kebşirlenen.

Ammiakly kondensatorlardaky torbalar polatdan ýasalýar. Şeýle kondensatorlarda içki üste degişli ýylylyk akymynyň dykzlygy  $q = 5800 \div 6500 \text{ Wt/m}^2$ , temperaturalaryň orta logarifmik tapawudy  $5\text{--}6^\circ\text{C}$ -ni düzýär. Freonda işleýän sowadyjy maşynlarda kondensatorlaryň turbalarynyň toplumyny taýýarlamak üçin daşy gapyrgalanan mis ýa-da alýumin erginlerinden taýýarlanylýan turbalar ulanylýar. Ammiagyň mis agressiwligi suw bilen garyşanda ýüze çykýar. Misiň ýokary ýylylykgeçirijiligi we turbalarda gapyrgalaryň bolanlygy üçin temperaturanyň  $7\text{--}10^\circ\text{C}$  tapawudynda  $q \leq 12000 \text{ Wt/m}^2$  ýylylyk akymynyň dykzlygyny almak mümkin.

Seredilip geçilen konstruksiýa bilen birlikde U-görnüşli turbajykly kondensatorlary hem ulanýarlar. Olar ýönekeý we has ýokary derejede edilip ýasalýar. Olary suw turbalary boýunça arassalamak işi

çylşyrymly. Şeýle kondensatorlary kožuhozmeýewikli diýip atlandy-  
rýarlar we kiçi öndürijilikli maşynlarda ulanýarlar.

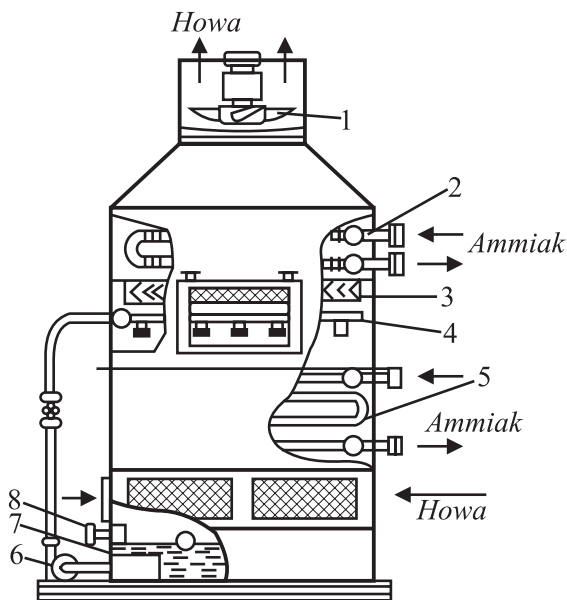
Uly öndürijilikli ammiakda işleýän sowadyjy maşynlar üçin  
wertikal kožuhoturbaly kondensatorlary ulanýarlar. Olar wertikal bir  
ädimli turbalaryň toplumyna eýe we ýokarda getirilen gorizental ko-  
žuhoturbaly kondensatoryň üpjün edilişine meňzeş.

*Paket-panelli kondensatorlar* turbalar toplumynda gymmat durýan  
sepsiz turbalary çalyşmak maksady bilen döredilen. Ýazgyn metaldan  
galyplary taýýarlaýarlar. Olardan suwuň hereketlenmegi üçin içki kanala  
eýe bolan paneli kebşirleýärler. Paneller konstruksiýasy boýunça şamp-  
lanan ýyladyş polat radiatorlaryna meňzeş. Olar panel gapda ýerleşen  
topluma ýygnanylýar. Panellerara giňişlige ammiak goýberilýär. Şeýle  
kondensator ýokarda beýan edilene meňzeş üpjünçilige eýe.

*Plastinkaly rekuperativ ýylylyk çalşyjylar* dürli ýylylyk çalşyjy  
enjamlarda giňden ulanylýar. Soňky ýyllarda olary plastinkaly kon-  
densator hökmünde ulanmak boýunça zzygider barlaglar alnyp ba-  
rylýar. Birnäçe şereketler eýýäm bu hili ýylylyk çalşyjylary öndürüp  
başlady. Plastinkaly ýylylyk çalşyjylaryň konstruksiýasy belli. Şonuň  
üçin oňa bu kitapda seredilmeýär.

*Suw-howa suwaryşly kondensatorlar* tekiz wertikal egrem-  
bugram turbaly, suw bilen örtülýän görnüşde ýerine ýetirilýär. Paral-  
lellikde egrem-bugram turbalaryň birnäçe topary goýulýar. 4 topar-  
dan (seksiýadan) durýan suwaryşly kondensatorlaryň konstruksiýasy  
belli. Topar özara kalaçkalar bilen birikdirilen gorizental turbalaryň  
14 hataryndan emele gelýär. Aşaky turbadan bug berlende hem-de  
dördünji, sekizinji, onunjy we on ikinji turbalardan suwuk ammiagy  
ýygnaýja kondensat aýrylanda oňat netijeler alyndy. Ýylylyk akymy-  
nyň  $q = 4100 \div 5200 \text{ Wt/m}^2$  dykzyzlygyna ýetildi. Şeýle kondensator-  
lar kožuhoturbaly kondensatorlar bilen deňeşdirilende suwy az sarp  
edýär. Olar az metal sygymlylyga eýe bolup, taýýarlanyşy ýönekeý  
we ygtybarly. Olaryň ýetmezçiligi: açyk giňişlikde oturtmak zerur-  
lygyna, suwuň hapalanmagyna we suwuň akýan turbalaryna pugta  
seretmegiň zerurlygyna getirýär. Kondensatoryň bu görnüşinde ýy-  
lylygyň esasy bölegi gyzýan suwuň hasabyna aýrylýar. Suw-howa  
örtmeli kondensatorlar seýrek ulanylýar.

*Suw-howaly bugardyjyly kondensator* 60-njy suratda getirilen. Howa bilen ýylylyk çalşygyň çaltlygynyň hasabyna, suwuň sepelenmesinde bugarma effektiniň hasabyna kondensatoryň goşmaça sowamasy üpjün edilýär. Suwuň bugarmagynyň hasabyna onuň sowamagynyň ululygy we ýylylyk akymynyň dykzylygy ( $q = 1400 \div 2300 \text{ Wt/m}^2$ ) daşky howanyň göräli çyglylygyna we temperaturasyna bagly. Egrem-bugram turbalaryň üstüni örtýän suwuň temperaturasy kondensator arkaly geçende takmyny hemişelik galýar. Kondensirlenýän sowadyjy jisimden aýrylýan ýylylyk, esasan, suwuň bugarmasyna sarp edilýär we az mukdarda howany gyzdyrmaga harçlanýar.



**60-njy surat. Suw-howaly bugardyjyly kondensatoryň shemasy:**

- 1 – wentilýator; 2 – kondensatordan öňki bölek; 3 – damjalary tutujy;  
 4 – forsunkalar; 5 – kondensatoryň egrem-bugram turbalary; 6 – nasos;  
 7 – suw süzgüji; 8 – ýüzgüçli dereje sazlaýjy

Kondensatordan öňüsyra (forkondensatorda) aşa gyzan sowadyjy jisim doýguna ýakyn ýagdaýa çenli sowayar. Bu ýerde ýagyň buglary hem kondensirlenýär we onuň kiçi damjalarynyň has ululara birikmesi bolup geçýär. Soňra bug ýag bölüjä we kondensatoryň turbalaryna barýar. Suwuň bugaran mukdarynyň öwezini dolmak üçin



suwgeçirijidäki suw ulanylýar. Suw bilen ýमितlendirmegi sazlamak üçin ýüzgüçli dereje sazlaýjy ulanylýar. Damjalaryň äkidilmegi gabyň kese-kesiginde howanyň massalaýyn tizliginiň kemeldilmegi we damjany tutujylaryň ulanylmagy bilen çäklendirilýär.

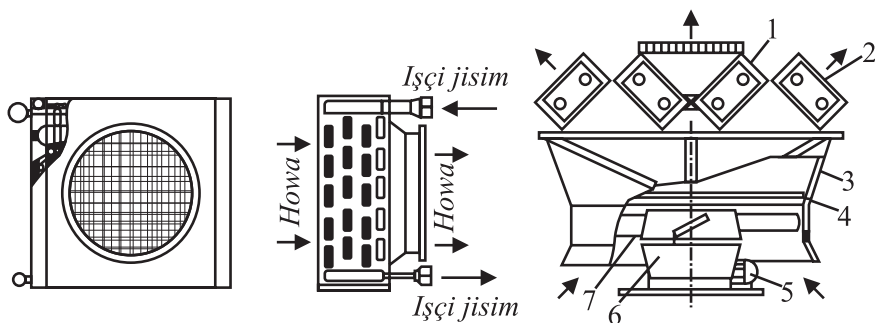
*Bugardyjyly kondensatorlar* suwy az sarp edýär we ýokary ykjamlyga eýe. Ol ulag sowadyjylarynda hem ulanylyp bilner. Ýetmezçiligi – udel ýylylyk akymynyň pesligi we iş kadasynyň şertlerine baglylygy.

*Howasy mejbury hereketlenýän howa kondensatorlary.* Şeýle kondensatoryň esasy elementlerine ýylylyk çalşyjy we wentilýator degişli.

Ýylylykçalşyjy polatdan ýa-da köplenç, misden taýýarlanylan bir ýa-da birnäçe tekiz egrem-bugram turbalardan durýar. Egrem-bugram turbalar sowadyjy jisim boýunça parallel we howa boýunça zygider birleşdirilýär we polat daşa gaplanyp, beýleki elementler bilen birlikde kondensatory emele getirýär. Turbajyklar gorizontalk tekizlikde ýerleşýän gapyrgalanma eýedirler. Gapyrgalaryň ädimi azyndan 3,6 mm. Bu şertiň ýerine ýetmegi gapyrgaara giňişligiň tozandan hapalanma derejesini kemeltmek üçin zerur. Talap edilýän ýylylyk kuwwatyny almak üçin aýry kondensatorlar howa we sowadyjy jisim boýunça parallel birleşdirilip bir bölümi emele getirip biler. Aýry ýylylykçalşyjylaryň bölümde ýerleşmegi wertikal we gorizontalk, çyzykly, egrem-bugram görnüşli bolup biler (*61-nji surat*). Käbir şeraketler-öndürijiler ýylylykçalşyjylaryň ýapgytly (V-görnüşli) ýerleşdirilen, şeýle-de ýokarky böleginde okly wentilýatorlar oturdylan silindrik görnüşdäkilerini öndürýärler. Sowadyjy jisimiň buglary ýokarky turbalara berilýär, kondensat kollektoryň aşaky turbalaryndan aýrylýar. Kondensatorlary taýýarlamak üçin bimetal turbalar hem ulanylýar. Daşky turba plastik alýumin erginlerinden taýýarlanylýar we oňa gapyrga oralýar. Içki turba polatdan bolup, ol konstruksiýanyň berkligini üpjün edýär. Howanyň hereketiniň ugry boýunça turbalaryň sekize çenli hatary ýerleşdirilip bilner.

Kondensatorlar pes aerodinamiki garşylyga eýe. Şonuň üçin, köplenç, turbaara giňişlik arkaly sowadyjy howanyň geçmegi üçin pes batly ok wentilýatorlary ulanylýar. Ok wentilýatorlary bilen enjamlaşdyrylan kondensatorlar jaýdan daşarda oturdylýar. Kondensatorlaryň köp görnüşlerinde howanyň ýokary güýjüni döretmek üçin radial wen-

tilýatorlar (merkezden gaçýan guýji ýüze çykarýan howa üfleýjiler) hem ulanylýar. Şeýle kondensatorlar giriş we çykyş howa geçirijilerine eýe bolup biler we jaýyň içinde ornaşdyrylyp bilner.



**61-nji surat. Bir elementli howa kondensatory we wentilýatory aşakda ýerleşen we aýry ýylylyk çalşyjylaryň burçlaýyn ýerleşen kondensator topary:**  
*1 – aýry ýylylyk çalşyjy; 2 – žalýuz; 3 – diffuzor; 4 – howany çyglandyryjy düwün;  
 5 – elektrik hereketlendiriji; 6 – reduktor; 7 – wentilýatoryň iş çarhy*

Howa kondensatorlaryny ulanmak gymmat düşýän suw üpjünçilikli ulgamlardan ýüz öwürmäge mümkinçilik berýär. Şol sebäpden senagatyň käbir pudaklarynda howa bilen sowadylýan kondensatory sowadyjy maşynlara geçilýän ýagdaýlara gözegçilik edilýär. Bu ýagdaýda kondensatoryň iş kadasynyň daşky howanyň kadasy bilen gös-göni baglydygyny bellemek zerur.

*Howasy tebigy aýlawly kondensatorlar* kiçi sowadyjy maşynlarda, şol sanda hojalyk sowadyjylarynda ulanylýar.

*Kondensasiýada ýylylyk geçirip beriş* bug enjamyndaky basyşa gabat gelýär, doýgun buguň temperaturasyndan pes temperaturaly diwar bilen galtaşanda kondensirlenýär. Diwarda suwuklygyň emele gelmeginiň häsiýeti boýunça kondensasiýanyň üç görnüşini tapawutlandyryrlar. Olar:

1. Damjaly.
2. Gatlakly.
3. Garyşyk.

Damjaly kondensasiýada bug sowuklygy göteriji jisimiň üsti bilen gös-göni galtaşýar. Şonuň üçin gatlakly kondensasiýa bilen deňeşdirilende damjaly kondensasiýa ýokary ýylylykberijilik koeffisiýentine

eýe. Haçan-da suwuklygyň gatlagy turbanyň üstünde goşmaça termiki garşylygy döretse, ýylylykberijilik koeffisiýent peselýär. Sowadyjy maşynyň enjamlarynda gatlakly kondensasiýa bolup geçýär.

Kondensatorda ýylylyk geçirip beriş depginine täsir edýän ýagdaýlar:

1. Ýylylyk geçirip beriji üstden suwuklygy aýyrmagyň tizligi.

Bug kondensirlenende kondensat ýylylyk geçirip beriş üstde tutuş gatlagy emele getirýär. Bu gatlak turba boýunça akyp, buguň ondan soňky kondensasiýasyny kynlaşdyrýar. Şonuň üçin kondensatoryň konstruksiýasy emele gelýän suwuklygyň çalt aýrylmagyny üpjün etmeli.

2. Buguň hereket tizligi.

Buguň hereketiniň uly tizliginde suwuklygyň gatlagynyň hereketi tizleşýär we ýylylykberijilik koeffisiýentini artdyryp, ýylylyk geçirip beriş üstden tiz aýrylýar.

3. Ýylylyk geçirip beriş koeffisiýenti kemeldiji we kondensasiýa basyşyny artdyryjy howanyň we kondensirlenmeýän gazlaryň garyndysynyň bolmagy.

4. Turbanyň diwarynda çökündileriň emele gelmegi: sowadyjy jisim tarapyndan – kompressordan bug bilen äkidilen ýag; suwuň gyzmagyndan ýa-da sowamagyndan döreýän daşlar (suwda erän duzlaryň gaty çökündileri), poslar; howa arkaly sowadylýan kondensatorlarda tozanyň, reňkleriň gatlaklary. Bu çökündileriň ählisi ep-esli termiki garşylygy döredip, ýylylyk geçirip beriş koeffisiýenti peseldýär.

5. Suwuň hereket tizliginiň üýtgemegi.

Suwuň hereket tizligi ( $\omega$  (m/s)) näçe ýokary bolsa, turbanyň diwaryndan suwa ýylylykberijilik koeffisiýentiň ulalmagy ýa-da kiçelmegi bilen, degişlilikde, ýylylyk geçirip beriş koeffisiýenti şonça-da ulaldýar ýa-da kiçeldýär.

Kondensatoryň ýylylyk geçirip beriş depginine göre ýylylyk akymynyň dykzlygy Işiň dowamynda kondensatoryň üstüniň  $1\text{m}^2$  meýdany arkaly sowadyjy jisimden ýylylyk göteriji arkaly aýrylýan ýylylygyň mukdary bilen häsiýetlendirilýär, ýagny:

$$q_F = k \cdot \theta_m.$$

Bu ýerde:

$q_F$  – ýylylyk akymynyň dykzlygy ( $Wt/m^2$ );

$k$  – kondensatoryň ýylylyk geçirip beriş koeffisiýenti ( $Wt/(m^2 \cdot K)$ );

$\theta_m$  – kondensirlenýän sowadyjy jisimiň we sowadyjy gurşawyň arasyndaky orta logarifm temperatura ( $K$ ).

Kondensatoryň ýylylyk geçirip beriş koeffisiýenti:

$$k = \frac{1}{\left( \frac{1}{\alpha_{s,j}} \frac{d_s}{d_{s,j}} + \sum \frac{\delta}{\lambda} + \frac{1}{\alpha_s} \right)}. \quad (6.1)$$

Bu ýerde:

$k$  – ýylylyk geçirip beriş koeffisiýenti ( $Wt/(m^2 \cdot K)$ );

$\alpha_{s,j}$  – sowadyjy jisimden turbanyň diwarlaryna ýylylyk berijilik koeffisiýenti  $Wt/(m^2 \cdot K)$ : ammiak üçin  $\alpha_{s,j} = 2300 \div 5800 Wt/(m^2 \cdot K)$ ;

R12 üçin  $\alpha_{s,j} = 1200 \div 2300 Wt/(m^2 \cdot K)$ , R22 üçin  $\alpha_{s,j} = 1500 \div 2900 Wt/(m^2 \cdot K)$ ;

$\alpha_s$  – turbanyň diwaryndan suwa ýa-da daşky howa ýylylyk berijilik koeffisiýenti,  $Wt/(m^2 \cdot K)$ :  $\omega = 3 \div 8 m/s$  bolanda suw üçin  $\alpha_s = 3500 \div 7000 Wt/(m^2 \cdot K)$ , howa üçin  $\alpha_s = 23 \div 93 Wt/(m^2 \cdot K)$ ;

$d_s$  we  $d_{s,j}$  – suwy ýa-da jisimi sowadýan turbanyň deňişlilikdäki diametrleri (m);

$\sum \delta/\lambda = \delta_{diw}/\lambda_{diw} + \delta_{ýag}/\lambda_{ýag} + \delta_{suw daş}/\lambda_{suw daş} + \delta_r/\lambda_r$  – turbanyň diwarynyň we çökündiniň termiki garşylygy.

Bu ýerde:

$\delta_{diw}$ ,  $\delta_{ýag}$ ,  $\delta_{suw daş}$ ,  $\delta_r$  – diwaryň, ýag gatlagynyň, suwda döreýän daşlaryň, renkiň deňişlilikdäki galyňlyklary (m);

$\lambda_{diw}$ ,  $\lambda_{ýag}$ ,  $\lambda_{suw daş}$ ,  $\lambda_r$  – deňişli serişdeleriň ýylylyk geçirijilik koeffisiýentleri ( $Wt/(m \cdot K)$ ).

Sowadyjy maşynyň ýylylyk çalşyjy enjamlarynyň üstlerinde käbir metallar we dürli çökündiler üçin  $\lambda$  ýylylyk geçirijilik koeffisiýenti aşakda getirilen:

Orta logarifm temperatura güýji:

$$\theta_m = \frac{t_{s2} - t_{s1}}{2,3 \lg \frac{t_k - t_{s1}}{t_k - t_{s2}}}. \quad (6.2)$$

Bu ýerde:

$t_{s1}, t_{s2}$  – kondensatora girýän we ondan çykýan suwuň degişli-likdäki temperaturasy;

$t_k$  – kondensasiýa temperaturasy.

6.1-nji tablisa

Metal ýa-da metal garyndy	$t$ (°C)	$\lambda$ Wt/(m·K)	Çökündiler	$t$ (°C)	$\lambda$ Wt/(m·K)
Alýumin	0	229	Suwda döreyän daş	-	1,80
Bürünç	20	47,7	Suwsuz gliserin	-	0,30
Fosforly bürünç	20	45,4	50% suwly gliserin	-	0,50
Latun	0	106	Buz	0	2,30
Arassa mis	0	395	Buz	-100	3,50
Tehniki mis	0	386	Reňklenen	-	0,23
Gurşun	0	34,5	Gar ( $\rho=200\text{kg/m}^3$ )	-	0,11
Uglerodly polat	0	45,4	Gar ( $\rho=400\text{kg/m}^3$ )	-	0,47
Sink	0	113	Çalgý ýagy	15	0,14
Çoýun	20	58	Duz (NaCl <sub>2</sub> )	24	3,70
			Duz (CaCl <sub>2</sub> )	24	0,70

## 6.2. Sowadyjy maşynlaryň bugardyjylary

Bugardyjylar sowadyjy maşynlaryň esasy enjamlaryna degişli. Bu enjamda sowadylýan gurşawdan ýylylygyň aýrylmagy we onuň sowadyjy jisime berilmegi bolup geçýär. Sowadylýan gurşawdan aýrylýan ýylylygyň hasabyna sowadyjy jisim gyzyp gaýnaýar, sowadylýan gurşaw bolsa öz temperaturasyny peseldýär. Sowadyjy jisimiň buglary kompressoryň kömegi bilen bugardyjydan alynýar.

Bugardyjynyň işiniň ýokary effektiwligi edil kondensatoryň işleýşine meňzeşlikde ýerine ýetirilýär. Ondan tapawutlylykda, bugardyjyda sowadyjy jisim gyzyp gaýnaýar. Şunuň bilen birlikde

ýylylyk çalşygyna gatnaşýan jisimleriň hereket ugurlary we ýylylyk çalşyk prosesini gurnamagyň talaplary üýtgeýär.

Sowadyan gurşawynyň häsiýeti boýunça bugardyjylar suwuklygy, howany, gaty jisimi sowatmak üçin bugardyjylara we bugardyjy-kondensatorlara bölünýär. Bugardyjy kondensatorlar kaskadly sowadyjy maşynlarda ulanylýar.

*Suwuk gurşawlary sowatmak üçin bugardyjylar* suwuklyklary, suwuklygy göterijileri, şeýle-de dürli tehnologiýa suwuklyklary sowatmak üçin niýetlenen. Uly we kiçi öndürijilikli sowadyjylarda çümme görnüşindäki kožuhoturbaly bugardyjylar has giňişleýin ulanylmaýa boldular. Çümme görnüşdäki kožuhoturbaly bugardyjy konstruktiw taýdan kožuhoturbaly kondensatorlara meňzeş. Esasy tapawut ýylylyk çalşyja girende we ondan çykanda sowadyjy jisimiň häsiýetnamalary bilen şertlenen. Sowadyjy jisim kondensatora bug görnüşinde girýär, suwuklyk görnüşinde bolsa çykýar. Şol sebäpden onuň girişi ýokarky böleginde, çykyşy aşaky böleginde ýerleşýär. Sowadyjy jisim bugardyja suwuklyk görnüşinde girip (has takygy, bug-suwuklyk görnüşinde), bug görnüşinde çykýar. Değişlilikde, bugardyja sowadyjy jisimiň girýän ýeri aşakda, çykýan ýeri ýokarda ýerleşýär.

Bugardyjylarda turbalaryň toplумы bilen suwuk sowadyjy jisimiň galtaşmagynyň maksimal mümkin bolan meýdanyny üpjün etmek wajyp. Şu sebäpden olarda göwrümiň suwuk sowadyjy jisim bilen dolmagynyň ýokary derejesi saklanýlar, şonuň üçin şeýle bugardyjylara **çümdürilen görnüşdäki bugardyjylar** diýilýär.

Bugardyjynyň uly öndürijiliginde umumy kollektordan sowadyjy jisimiň bug-suwuklykly giriş turbasynyň birnäçesi oturdylýar we bug hem birnäçe sowma turbalardan aýrylýar. Tapawut diňe ýylylyk çalşyş üstüniň konstruksiyasyndan we taýýarlamakda ulanylýan serişdelerden durýar.

Ýylylyk akymynyň dykzlygy  $q$  ( $Wt/m^2$ ) we ýylylyk geçirip beriş koeffisiýenti  $k$  ( $Wt/(m^2 \cdot K)$ ) turbalarda ýylylyk göterijiniň tizligine  $\omega$  ( $m/s$ ), gaýnaýan sowadyjy jisimiň we sowadylýan gurşawyň arasyndaky temperaturalaryň tapawudyna  $\Theta$  ( $^{\circ}C$ ) we sowadyjy jisimiň gaýnama temperaturasyna  $t_u$  ( $^{\circ}C$ ) bagly. Bu parametrleriň özara baglanyşygyny baha taýdan tapawutlandyryýan maglumatlar 6.2-nji tablisada getirilen.

Θ, (°C)	Polatdan tekiz turbalar, sowadyjy jisim ammiak ( $t_u$ (°C))			Polatdan tekiz turbalar, sowadyjy jisim R22 ( $\omega$ (m/s))		Isiň gapyrgalanan turbalary, sowadyjy jisim R22 ( $\omega$ (m/s))	
	0	- 15	- 25	1	1,5	1	1,5
3	1800/600	1700/565	1600/535	–	–	–	–
4	2900/725	2800/700	2200/550	1600/400	2300/575	3200/800	4600/1150
5	3900/780	3500/700	–	2300/460	3500/700	4600/920	6400/1280
6	–	–	–	3100/515	4600/765	5700/950	7900/1315

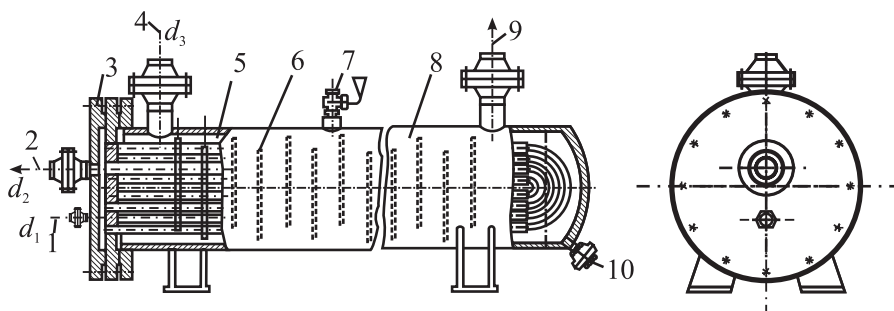
*Bellik.* Sanawjyda ýylylyk akymynyň dykzlygy ( $q$  (Wt/m<sup>2</sup>)), maýdalawjyda ýylylyk geçirip beriş koeffisiýenti  $k$  (Wt/(m<sup>2</sup>·K)) ýerleşdirilen.

Tablisada getirilen ululyklar toplumdaky ýylylyk çalşyjy turbalaryň parametrlerine we görnüşlerine, sowadyjy jisimiň görnüşine, temperaturalaryň tapawudyna, turbalardaky suwuklygyň hereketiniň tizligine baglylygyny aýdyň görkezýär. Bu netijeler deň derejede kondensatordaky ýylylyk çalşyjylyk hadysasyna hem degişli.

Sowadyş tehnikasyndaky suwuk haldaky sowadyjy jisim arkaly turbalary örtülýän we turbalarda sowadylýan suwuklygyň hereketlenýän kožuhoturbaly bugardyjylary ulanylýar. Akýan gatlakda döreyän gaýnama ýylylyk çalşygynyň depginini artdyrýar. Şeýle bugardyjylarda ýylylyk akymynyň dykzlygy  $q = 2900\text{--}3500$  Wt/m<sup>2</sup> araçäkde ýerleşýär.

Sowadyş tehnikasyndaky turbalarda sowadyjy jisimleri gaýnaýan bugardyjylarda hem ulanylýarlar. Olar birnäçe konstruktiv çözümlere eýe: kožuhoturbaly, göni turbaly, kožuhoturbaly  $U$  görnüşindäki turbalar (*62-nji surat*), wertikal-turbaly we panelli bugardyjylar. Turbalarda sowadylýan suwuklyk hereketlenende hemişe lokal temperatura anomaliýalary, sowadylýan suwuklygyň doňmagy we turbalaryň ýarylmasy bolup geçýär. Sowadyjy jisim turbalaryň giňişligine berlende sowadylýan suwuklygyň turbalarara giňişlikde doňmagy islenilmeýän netijelere alyp barmaýar.

Bugardyjylar hem edil kondensatorlar ýaly, zerur halatlarynda barlag-ölçeýji we gorag abzallary, termometrler, manometrler, dereje görkezijiler, gorag-kiltli klapanlar we ş.m. bilen üpjün edilýär.



**62-nji surat. Turbalarynda sowadyjy jisimler gaýnaýan egrem-bugram turbaly bugardyjy:**

- 1, 2 – sowadyjy jisimiň girýän we çykýan ýeri; 3 – gapak;  
4, 9 – sowadylýan suwuklygyň girýän we çykýan ýeri; 5 – turbalar;  
6 – aralyk germewler; 7 – üflemek üçin wentil; 8 – bugardyjynyň daşky örtügi;  
10 – sowadylýan suwuň dökülýän ýeri*

Panelli bugardyjylar edil panelli kondensatorlar ýaly içi kanally ştamplanan böleklerden durýar. Ol kanallaryň içinde bug-suwuklyk garyndyly sowadyjy jisim hereketlenýär. Panellerde sowadylýan suwuklykly nowa ýerleşdirilýär.

Howany sowatmakda bugardyjylaryň hem kondensatorlar ýaly sowadyan howasy tebigy hereketlidir olar emeli oýandyrylýan görnüşde bolýarlar.

Howanyň hereketi emeli oýandyrylýan bugardyjylarda, esasan, hojalyk kondisionerlerinde has giňden ulanylýar. Olar, aslyýetinde, kiçi sowadyjy maşynlara degişli bolup durýar. Konstruktiv taýdan olar iki esasy elementden durýar:

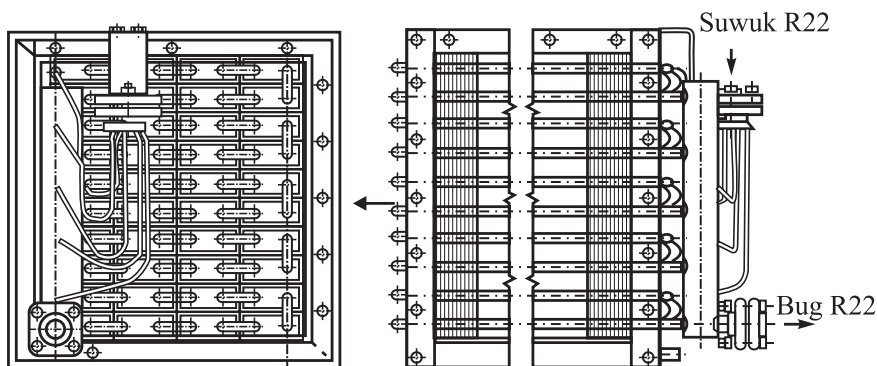
1. Ýylylyk çalşyjy enjam – bugardyjy (63-nji surat).
2. Wentilýator.

Bugardyjylar mis turbalardan taýýarlanylýan we köphatarly ýylylyk çalşyjy enjamy emele getirýän egrem-bugram turbalardan durýar.

Turbalardaky gapyrgalar sowadylýan gurşawdan alynýan ýylylygyň mukdaryny artdyrmak üçin niýetlenen. Görnüş, ädim we



beýiklik, esasan, gaz gurşawy sowatmak üçin bugardyjynyň effektiv işini kesgitleýär. Häzirki wagtda gapyrgalarynyň ädimi 1,8 mm-den 12 mm-e çenli bolan bugardyjylar ulanylýar. 1,8–4,2 mm ädimli kondisionirleýji ulgamlaryň howa sowadyjylarynda temperaturanyň ýyly zolagynda howany sowatmaga bermezden öňürti arassalamagyň şertlerinde ulanylýar. 0°C-den aşak temperaturanyň zolagynda howa sowadylanda kondensat emele gelip biler. Ol soňra gapyrgaara giňişlikde doňýar we ýylylykgeçirijilige garşylyk döredýär. Turbalarynda gapyrgalaryň kiçi ädimine eýe bolan bugardyjy bu ýagdaýda sowadyş ukybyny çalt peselder. Senagat sowuklyk üpjünçiliginiň howa sowadyjsyna berilmezden öňinçä howanyň arassalanmagynyň ýok şertlerinde bugardyjynyň turbalarynda gapyrgalaryň ädimini 4–12 mm aralykda ulanýarlar.



63-nji surat.

### Howany sowatmak üçin bugardyjy

Sowadylýan howanyň hereketi tebigy oýandyrylýan bugardyjylara, mysal üçin, senagat sowadyjylarynyň sowadyjy batareýlerine deňişli. Sowadyjy batareýler, ýyladyjy batareýlerden tapawutlykda, jaýyň ýokarky böleginde ýerleşýär. Ýerleşiş usuly boýunça olar potolokda we diwarda ýerleşýän, elementleri ýygnamagyň çyzykly we öwürimli (zig-zak görnüşli) görnüşlerine bölünýär. Batareýiň elementleriniň görnüşü boýunça gapyrgaly we tekiz turbaly, aýry elementleri birleşdirmegiň usuly boýunça – kollektorly we egrem-bugram turbaly bugardyjylary birleşdirilisi boýunça tapawutlandyryýarlar.

## VII BAP

# ÝYLYLYGY SARP ETMEK BILEN IŞLEÝÄN SOWADYJY MAŞYNLAR

### 7.1. Absorbsion sowadyjy maşynlarda ulanylýan erginleriň termodinamiki häsiýetleri we diagrammalary

Absorbsion sowadyjy maşynlarda birmeňzeş basyşda dürli gaýnama temperaturaly iki komponentli erginler ulanylýar. Pes temperaturada gaýnaýan komponent sowadyjy jisimiň hyzmatyny, ýokary temperaturada gaýnaýan absorbentiň (siňdirijiniň) ornuny ýerine ýetirýär. Erginlerden edilýän ähli talaplary erginleriň hiç biri doly kanagatlandyрмаýar. Komponentleriň ikisi hem çäklen-dirilmedik ereýjiligi, ýokary absorbirleýjilik ukyby, birmeňzeş basyşda sowadyjy jisimiň we absorbentiň uly dürli gaýnama temperaturasy, ýokary we pes temperaturalarda himiki durnuklylygy, enjamlarda işjeň ýylylyk çalşygy, partlama howpunyň we ot almak howpunyň bolmazlygy, metallara inertliligi, gymmatynyň ýokary bolmazlygy ýaly talaplar ýerine ýetmeli. Sowadyjy maşynlarda pes temperatura ( $t_0$ ) üçin suw-ammiakly ergin,  $t_0 \geq 0^\circ\text{C}$  üçin bolsa bromlitiniň suwdaky ergini ulanylýar. Ol ergin zähersizligi, ysynyň we partlama howpunyň ýoklugy bilen tapawutlanýar.

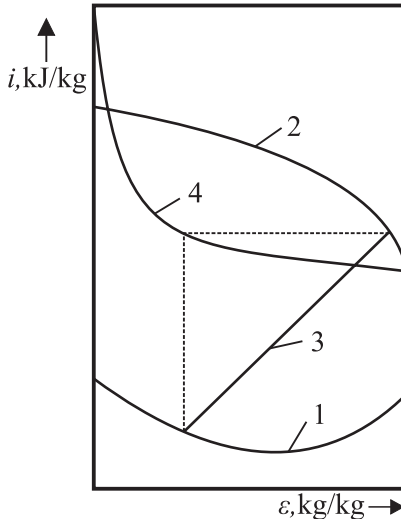
Erginleriň aýratynlyklary: olaryň  $t_0$  we  $t_k$  temperaturalary sowadyjy jisimiň basyşyna  $p_0$  we massa  $m_n$  konsentrasiýasyna bagly. Ergin gaýnanda absorbentiň garyndysy bilen sowadyjy jisimi özünde saklaýan buglar emele gelýär. Komponentleriň gaýnama temperaturasynyň tapawudy näçe uly bolsa, absorbentiň garyndysy bugda sonça-da azdyr. Gowşak konsentrasiýaly ergin şol bir basyşda pes temperatura eýe bolan buglary sindirýärler (absorbirleýärler).

Erginiň parametrini kesgitlemek üçin termodinamiki diagrammalar ulanylýar. Has giň ýaýran (konsentrasiýa – entalpiýa) bu diagrammanyň (64-nji surat) gorizonta çyzgysynda entalpiýanyň

hemişeligi  $i = \text{const}$  we wertikal çyzygynda erginiň konsentrasiýasy-nyň hemişeligi  $\zeta = \text{const}$  ýerleşdirilen:

$$\zeta = m_a / (m_a + m_s).$$

Bu ýerde  $m_a$  we  $m_s$  – erginde sowadyjy jisimiň we absorbentiň mukdary.



64-nji surat. Suw-ammiakly ergin üçin  $\zeta - i$  diagramma

Diagrammanyň aşaky böleginde  $p = \text{const}$  (1-nji egr) hemişelik bolanda suwuk erginiň gaýnama egrisi, ýokarkyda –  $p = \text{const}$  hemişelikde buguň doýgunlaşma we kondensasiýa egrisi (2-nji egr) görkezilen. Bu egrileriň arasyndaky meýdan çyglylandyrylan buguň çäklerini görkezýär. Gaýnama egriden aşakda aşa sowan erginiň meýdany, kondensasiýa egriden ýokarda aşa gyzan buguň meýdany ýatýar. Çygly buguň meýdanynda ergin iki, ýagny suwuk we gaz görnüşli ýagdaýa (faza) eýe. Fazalar birmeňzeş temperatura, ýöne dürli konsentrasiýa eýe. Çygly buguň meýdanynda izotermalar (3) göni häsiýete eýe. Olar gaýnama we kondensasiýa egrileriň deňagramlylyk ýagdaýynda ýerleşýän nokatlary birleşdirýärler. Çyzyk (4) – buguň we suwuklygyň deňagramly ýagdaýyny kesgitlemek üçin kömekçi.

## 7.2. Absorbtsion sowadyjy maşynlaryň shemasy we hasaplamasy

Absorberi suw-ammiakly sowadyjy maşyn (65-nji (a) surat) indiki düwünlerden, ýagny bugardyjylardan ( $B$ ), kondensatordan ( $KD$ ), absorberden ( $AB$ ), generatordan ( $G$ ), suw-ammiak nasosdan ( $S$ ), ammiagyň we suw-ammiakly erginiň çyzyklarynda sazlaýjy wentillerden durýar.  $KD$ -niň we ammiak sazlaýjy wentiliň işleýşi kompressorly sowadyjy maşynlardaky şeýle enjamlaryň işleýşine meňzeş. Bugardyjydan sowadyjy jisimiň buglary gaýnama temperaturaly ( $t_0$ ) we gaýnama basyşly ( $p_0$ )  $D$  (kg/s) mukdarda absorbere barýar. Bu ýerde gowşak suw-ammiakly ergin arkaly siňdirilýär. Bölünýän siňdirme ýa-da absorbsiýa ýylylyk ( $Q_a$ ) sowadyjy suw bilen sowadylýar.  $F$  (kg/s) mukdardaky güýçli ergin ammiagyň ýokary konsentrasiiýasynda ( $\zeta_r$ ) suw-ammiakly nasosyň kömegi bilen generatorda geçirilýär. Bu ýerde ergin gyzdyryjy suw bugundan ýa-da başga çeşmeden berilýän ( $Q_g$ ) ýylylygyň hasabyna kondensasiýa basyşynda ( $p_k$ ) we ýokary temperaturada gaýnaýar.  $\zeta_d$  konsentrasiiýada we  $D$  mukdarda erginden bölünýän ammiagyň buglary  $KD$ -e ugrugýar,  $\zeta_a$  konsentrasiiýada galan gowşak suw-ammiak ergin  $p_k$ -dan  $p_0$  çenli ikinji sazlaýjy wentilde drosselirlenýär we  $AB$  barýar. Bu ýerde ýene-de ammiagyň buglaryny siňdirýär.

Maşynyň ýylylyk balansy:

$$Q_0 + Q_g = Q_k + Q_a.$$

Bu ýerde:

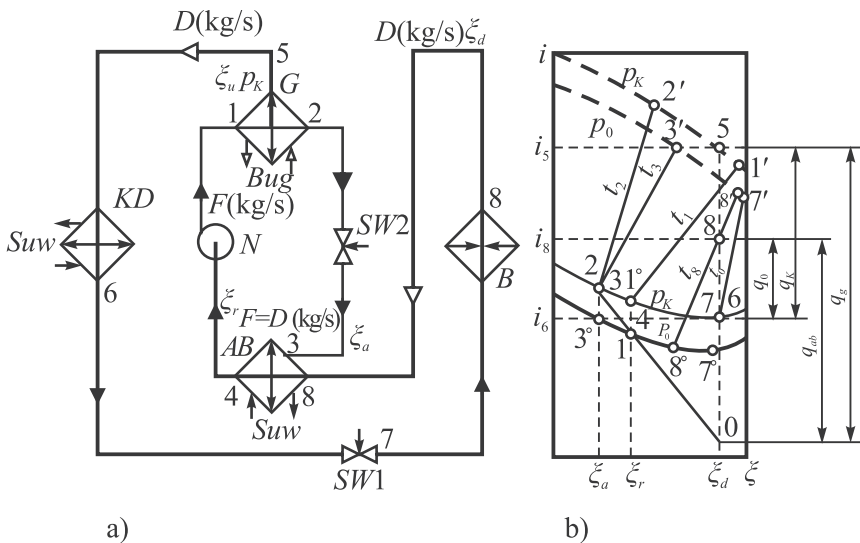
$Q_0$  – bugardyjyda sowadyjy jisime getirilen ýylylyk (Wt);

$Q_g$  – generatorda ergine getirilen ýylylyk (Wt);

$Q_k$  – kondensatorda sowadyjy jisimden aýrylan ýylylyk (Wt);

$Q_a$  – absorberde erginden aýrylan ýylylyk (Wt).

Nasosyň sarp edýän mehaniki energiýasy ujypsyz. Şonuň üçin nasosyň işiniň ýylylyk ekwiwalenti hasaba alynmasa hem bolýar. Şeýlelikde, absorberli sowadyjy maşynyň işlemegi üçin mehaniki energiýa däl-de, bug, gyzgyn suw, ýanyjy önümleriň ýanmagy we ş.m. görnüşlerde ýylylyk sarp etmek talap edilýär.



65-nji surat. Absorbsion suw-ammiakly sowadyjy maşyn

$\zeta$ - $i$  diagrammada absorberli sowadyjy maşynyň aýlawy.  $\zeta$ - $i$  diagrammada aýlawy gurmak üçin gyzdyryjy we sowadyjy suwuň temperaturasynda ammiagyň  $t_0$  ( $^{\circ}\text{C}$ ) temperaturasy berilýär.  $\zeta$ - $i$  diagrammada iş wagtynyň esasy nokatlary geçirilýär we degişli nokatlaryň entalpiýasynyň tapawudynda ölçenilýän berlen ýa-da aýrylan ýylylyk kesgitlenilýär, sebäbi  $B$ ,  $AB$ ,  $G$  we  $KD$  prosesleri hemişelik basyşda  $p = \text{const}$  bolup geçýär.  $\zeta$ - $i$  diagrammada iş wagtyny şekillendirmek üçin sowadyjy suwuň temperaturasyna bagly bolan kondensasiýa basyşynyň ( $p_k$ ) we berlen temperatura ( $t_0$ ) bagly bolan gaýnama basyşynyň ( $p_0$ ) izobaralary bellenilýär (65-nji (b) surat). Generatordaki ýokary temperatura ( $t_2$ ) ýylylyk geçirip beriş prosesi üçin zerur temperatura napory  $5-8^{\circ}\text{C}$  diýip hasaba almak bilen gyzdyryjy gurşawyň temperaturasyna görä kesgitlenilýär. Güýçli erginiň konsentrasiýasyny kesgitleýji  $AB$ -däki pes temperatura ( $t_4$ ) sowadyjy suwuň temperaturasyndan  $5-8^{\circ}\text{C}$  ýokary bolmaly. Bugardyjydaky ýokary temperatura  $t_8 = t_0 + 3 \div 10^{\circ}\text{C}$ .  $G$ -däki basyş  $KD$  däki  $p_k$  basyşa deň kabul edilýär:  $AB$ -däki basyş –  $B$ -däki  $p_0$  basyşa deň.  $p_0$  we  $p_k$  izobaradan başga-da diagramma  $t_1, t_2, t_3, t_8$  izotermalary geçirýärler.  $p_0$  basyşyň çyzygynyndaky 4-nji nokat absorberden suwuklyk çykanda onuň ýagdaýyny häsiýetlendirýär.  $G$  prosesiniň başlanýan 1-nji nokatdaky erginiň ýag-

daýy 4-nji nokatdaky ýagdaýa gabat geler, sebäbi nasos arkaly ergin geçirilende onuň entalpiýasy we konsentrasiýasy üýtgemeyänligini, emma  $p_1 = p_k$  deň bolmalydygyny ýatdan çykarmaly däl. Şonuň üçin 1-nji nokat aşa sowadylan suwuklygyň meýdanyna düsýär.

Generatorda ergin ilki hemişelik konsentrasiýada ( $\xi_p$ ) doýgun ýagdaýa (nokat 1°) çenli gyzdyrylýar. Şonda gaýnama başlaýar. Hemişelik basyşda ( $p_k$ ) gaýnama prosesiniň ahyry generatordaky ýokary temperatura ( $t_2$ ) gabat gelyär.  $t_2$  izotermanyň  $p_k$  çyzyk bilen kesişme nokady (2-nji nokat) gaýnama prosesiniň ahyrynda suwuklygyň ýagdaýyny kesgitleýär. Kondensatora generatordan barýan buguň ýagdaýy 1' we 2' nokatlaryň arasynda  $p_k$  çyzyk bilen konsentrasiýanyň ( $\xi_d$ ) çyzygynyň kesişmesinde 5-nji nokat boýunça kesgitlenilýär. 1' we 2' nokatlara gatnaşykda 5-nji nokadyň ýagdaýy generatoryň konstruksiýasyndan kesgitlenilýär. Ýylylyk gatnaşygynda generatorda buglaryň we suwuklyk ergininiň gapma-garşylykly akymyny amala aşyrmak has amatly. Bu ýagdaýda 5-nji nokat 1' nokadyň golaýynda ýerleşýär. Generatordan çykýan buguň konsentrasiýasy parallel akymdaky (5-nji nokat 2' nokadyň golaýynda) ýagdaýdan ýokarda saklanýar.

Suw-ammiakly buguň kondensasiýasy hemişelik konsentrasiýada ( $\xi_d$ ) bolup geçýär. Şonuň üçin 5-nji nokatdan suwuklygyň  $p_k$  çyzygy bilen kesişýänçä perpendikulýar inderip, kondensasiýadan soňra suwuklygyň ýagdaýyny häsiýetlendirýän 6-njy nokady alarys. Kondensasiýadan soňra suwuklyk hemişelik entalpiýada we konsentrasiýada  $p_0$  basyşa çenli drosselirlenýär. Şonuň üçin prosesiniň ahyrynda ergininiň ýagdaýyny kesgitleýji 7-nji nokat 6-njy nokada gabat gelyär. 7-nji nokatda çygly bug alynýar, ýagny  $t_0$  temperaturada suwuklygyň (7-nji nokat) we buguň (7' nokat) garyndysy emele gelyär. Suwuklyk (7-nji nokat)  $p_0$  basyşda gaýnaýar. Bu ýagdaýda gaýnama temperaturasy ( $t_0$ ) bugardyjydaky ýokary temperatura ( $t_8$ ) çenli artýar. Bugardyjyda gaýnama prosesiniň ahyrynda suwuklygyň ýagdaýy (nokat 8°)  $t_8$  izotermanyň  $p_0$  basyş çyzygy bilen kesişmesindäki  $t_8$  izotermanyň buguň ( $p_0$ ) basyş çyzygynyň kesişmesindäki 8' nokat boýunça kesgitlenilýär. Suwuk ergin ( $G$ ) soňra (2-nji nokat) hemişelik konsentrasiýada ( $\xi_a$ ) basyşa ( $p_0$ ) çenli drosselirlenýär. Şonuň üçin drosselirlenmeden soňra ergini häsiýetlen-

diriji 3-nji nokat 2-nji nokat bilen gabat gelyär, emma 3-nji nokatda  $t_3$  temperaturada çygly buguň temperaturasy bilen gabat gelyär.

Şeýlelikde, diagrammada indiki çyzyklar alnan:

1–1° – gaýnama ýagdaýa çenli erginiň güýçli gyzmagy;

1°–2 – generatorda gaýnanda suwuk halyň ýagdaýynyň üýtgemegi;

1'–2' – generatorda gaýnanda bug halyň ýagdaýynyň üýtgemegi;

2–3 – drosselirlenmede emele gelen buglaryň kondensasiýasynda doýgunlaşan ýagdaýa çenli gowşak erginiň sowamagy;

3–4 – bugardyjydan gelyän we drosselirlenmede alnan buglaryň absorberde siňdirilme prosesi;

5–6 – kondensatorda buglaryň kondensasiýa prosesi;

7–8° – ( $p_0$ ) basyşda bugardyjyda ammiagyň gaýnama prosesi.

Generatorda alnan 1kg buga degişli  $AB$ -den  $G$ -a berilýän erginiň massasy **sirkulýasiýa kratnylygy** diýlip atlandyrylýar:

$$f = F/D.$$

1 kg buga degişli ýylylyk akymalary üçin absorbsion maşynyň ýylylyk balansy (65-nji (b) surat):

$$q_0 + q_g = q_k + q_a.$$

Absorbsion sowadyjy maşynyň termodinamik effektivlik derejesi ýylylyk koeffisiýenti arkaly häsiýetlendirilýär.

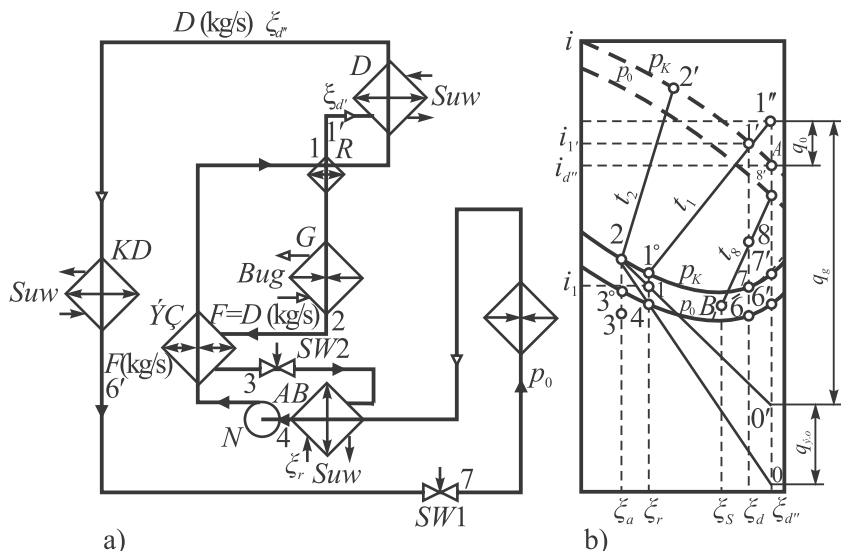
$$\zeta = q_0/q_g.$$

Absorbsion sowadyjy maşynyň shemasyna erginiň ýylylyk çalşyjysyny ( $Y\zeta$ ), rektifikatory ( $R$ ) we deflegmatory ( $D$ ) goşup, onuň işini ep-esli gowulandyrmak mümkin (66-njy (a) surat). Generatordan çykýan gowşak erginiň temperaturasy  $t_2$  ( $\zeta$ -i diagrammada 2-nji nokat, 66-njy (b) surat),  $AB$  alnan erginiň temperaturasy güýçli erginiň temperaturasyndan  $t_4$  (4-nji nokat) ýokary. Ýylylyk çalşyjyda, bir tarapdan, generatordan absorbere barýan gowşak gyzan ergin hereketlenýär, beýleki tarapdan, absorberden generatora barýan sowan güýçli ergin akýar. Şeýle ýagdaýda gowşak ergin sowadylýar, güýçli ergin aşa gyzdyrylýar. Netijede, generatorda ýylylygyň sarp edilmesi

we absorberden aýrylan ýylylygyň mukdary kemelýär. Ýylylyk çalşyýdan çykanda gowşak erginiň konsentrasiýasy üýtgemelýär. Onda onuň ýylylyk çalşyýdan soňky ýagdaýy izoterma ( $t_3$ ) bilen hemişelik konsentrasiýanyň ( $\xi_a$ ) çyzygynyň kesişmesindäki diagrammadan kesgitlenilýär. Ýylylyk koeffisiýenti:

$$\zeta' = q_0/q'_g = q_0/(q_g - q_{y.c}) > \zeta$$

aňlatma bilen kesgitlenilýär.



66-njy surat. Ýylylyk çalşyýly, rektifikatorly absorbsion suw-ammiakly sowadyjy maşyn

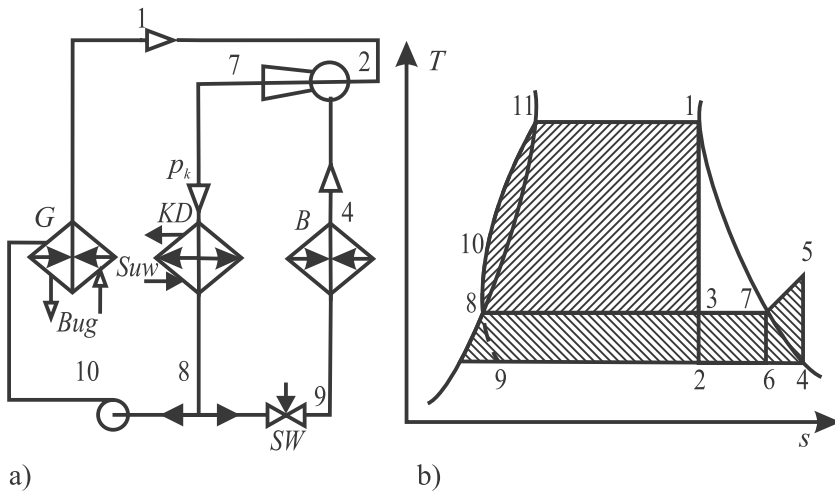
Bugun konsentrasiýasyny artdyrmak üçin rektifikator ( $R$ ) ulanylýar. Onda suw-ammiakly buglar güýçli ergin arkaly sowadylýar. Netijede, suw bugunyň ep-esli bölegi kondensirlenýär we güýçli ergin bilen gyzduryja akýar. Ýokary konsentrasiýaly suw-ammiakly bug rektifikatordan deflegmatorda ugrugýar we bu ýerde suwda sowaýar. Deflegmatorda bugun konsenrasiýasy  $\xi_{d'} = 0,996$ -a çenli peselýär. Bölekleyin kondensirlenen suw-ammiakly bug flegma görnüşinde  $R$  arkaly generatora akýar.

Kondensatora gelýän bugun konsentrasiýasynyň artmagy udel massaly sowuklyk öndürijligiň artmagyna getirýär. 65-nji ( $b$ ) suratda 8–6 kesik maşyn rektifikatorsyz işlände (8'–6' kesik deflegmatorda işlände)  $q_0$  ululyk şekillendirilýär. Suw arkaly bugun deflegmasiýa-



synda gyzdyryjyda sarp edilýän ýylylygyň mukdary artýar. Suwuk erginiň başlangyç we ahyrky konsentrasiýasynyň soňundaky tapawut ( $\xi_r - \xi_a$ ) **gazyzlandyрма meýdany** diýlip atlandyrylýar. Ol bir basgançakly absorpsion maşynyň gaýnama temperaturasynyň giň araçäginde ulanylmak meýdanyny kesgitleýär. Has durnukly iş ýagdaýynda ol meýdan suw-ammiaklylyk üçin 0,08-den, şeýle-de bromlitili maşyn üçin 0,04-den pes bolmadyk çäklerde saýlanylmalý.

### 7.3. Bug ežektorly sowadyjy maşynlar



67-nji surat. Bug ežektorly sowadyjy maşyn

Bug ežektorly sowadyjy maşynlar edil absorpsion sowadyjy maşynlar ýaly ýylylyk energiýasyny sarp etmek bilen işleýärler. Sowadyjy jisim bolup suw hyzmat edýär. Ol wakuumda (400–1070 Pa, ýa-da 3–8 mm sim. süt.) bölekleýin bugarmak esasynda sowaýar. Bug ežektorly sowadyjy maşynyň shemasy 67-nji (a) suratda görkezilen. Bugardyjyda wakuumy döretmek üçin ežektor ulanylýar.

Generatorda ( $p$ ) basyşda işçi bug alynýar. Ežektoryň soplusyna barýar.  $p_0$  basyşa çenli soploda bug giňände potensial energiýa işçi buguň hereketlenýän akymynyň kinetik energiýasyna deň ululyga özgerýär. Ol garyşýan gapda bugardyjydan gelýän sowuk buglary

tutýar we olar bilen garyşýar.  $p_0$  basyşdaky buglaryň garyndysy soňra diffuzora barýar. Bu ýerde giňeýän bölekde hereket tizliginiň peselmeginiň hasabyna kondensasiýa basyşa ( $p_k$ ) çenli garyşan buguň gysylmasy bolup geçýär. Soňra bug kondensatorda kondensirlenýär. Alnan suwuklyk iki akyma bölünýär. Biri  $p_0$  basyşda sazlaýjy ventili arkaly bugardyja barýar, beýlekisi nasosyň kömegi bilen generatora geçirilýär. Muňa  $L_N$  iş sarp edilýär. 67-nji (b) suratdaky  $s-T$  diagrammada nazary aýlaw görkezilen: 1–2 çyzyk – gazandaky buguň basyşyndan ( $p$ ) bugardyjydaky  $p_0$  basyşa çenli ežektorlyň soplosynda gurak işçi buguň adiabat giňelme prosesi; 2–4 çyzyk – bugardyjydan (4-nji ýagdaý) gelýän gurak doýgun bug bilen işçi buguň (2-nji ýagdaý) garyşmasy; 6 – garyndy nokady; 6–7 çyzyk – kondensasiýa basyşyna ( $p_k$ ) çenli diffuzorda işçi we sowuk buglaryň garyndysynyň gysylmagy; 7–8 çyzyk –  $KD$  suw buglarynyň kondensasiýasy; 8–9 çyzyk – sazlaýjy ventilde suwuň böleginiň drosselirlenmegi; 9–4 çyzyk – bugardyjyda suwuň gaýnamagy; 8–10 çyzyk – nasos arkaly suwuň bir böleginiň gysylmagy; 10–11 çyzyk – generatora suwuň gyzmagy; 11–1 çyzyk – generatora bug emele gelme hadysasy. Suwuň az gysylýanlygy sebäpli 8-nji we 10-njy nokatlar gabat gelmeli. Maşynda iki aýlaw amala aşyrylýar: 1–3–8–10–11 çyzyk bilen çäklenen göni we 4–5–7–8–9–4 çyzyk bilen çäklenen ters sowadyjy.

Bug ežektorly sowadyjy maşynyň ýylylyk balansy:

$$Q_k = Q_0 + Q_g + L_N.$$

Bu ýerde:

$Q_k$  – kondensatordan aýrylan ýylylyk (Wt);

$Q_0$  – sowadylýan gurşawdan bugardyja berlen ýylylyk (Wt);

$Q_g$  – generatora berlen ýylylyk (Wt);

$L_N$  – iýmitlendiriji nasosyň işi (Wt).

Ýylylyk koeffisiýenti

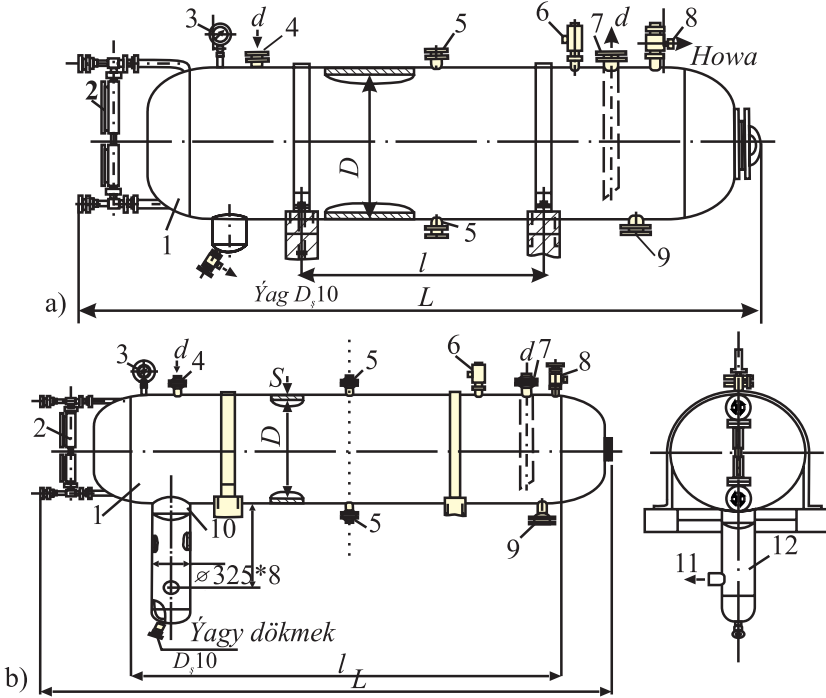
$$\zeta = Q_0 / (Q_g + L_N).$$

Bug ežektorly sowadyjy maşyn sowadyjy suwuň uly mukdarynyň we 50–60 kPa absolyüt basyşda buguň bar ýerlerinde howany kondisionirleýji desgalarda we dürli önümçilikde suwy sowatmak üçin ulanylýar.

## VIII BAP

# SOWADYJY MAŞYNYŇ KÖMEKÇI ENJAMLARY, ARMATURLARY WE TURBAGEÇIRIJILERI

**Resiwerler.** Suwuk sowadyjy jisimiň ýygnanýan gabyna *resiwer* diýilýär. Sowadyjy maşynyň shemasynda resiwerleriň dört görnüşi bar. Olar: çyzykly, drenažly, aýlawly, goraýjyly.



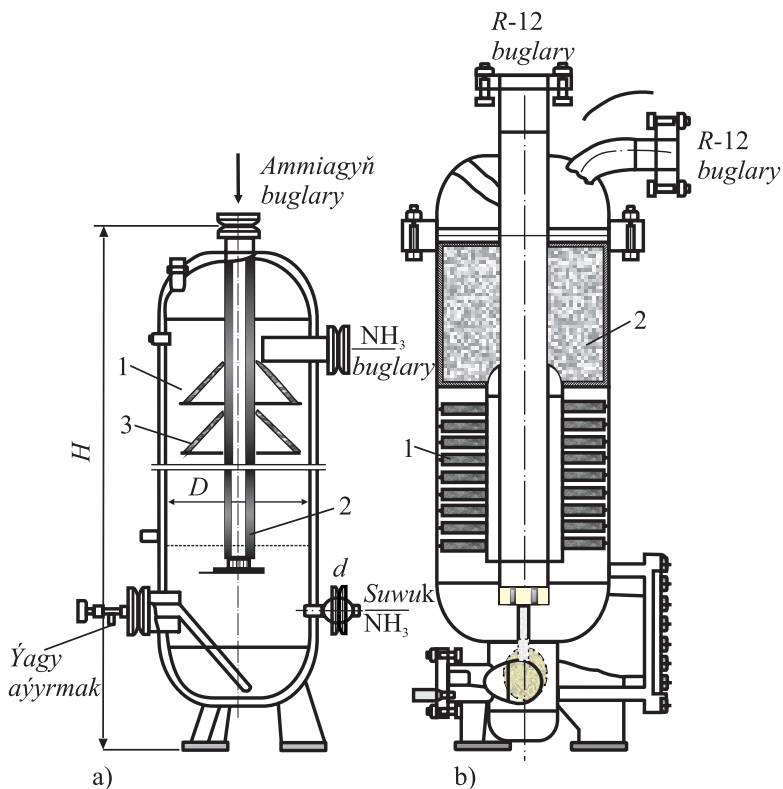
### 68-nji surat. RD görnüşli gorizontel resiwer:

1 – silindrik şekilli gap; 2 – suwuklygyň derejesini görkeziji; 3 – manometr; 4 – ştuser; 5 – deňleşdiriji çyzyk üçin ştuser; 6 – gorag klapany; 7 – suwuklyk görnüşdäki sowadyjy jisimiň çykmagy üçin ştuser; 8 – howany çykmak üçin ştuser; 9, 11 – sowma turbasy; 10 – ýagy ýygnaýjy; 12 – dik turba (stoýak)

Çyzykly resiwerler kondensatordan soň ýokary basyşly tarapda oturdylýar. Çyzykly resiwerler kondensatoryň üstünden suwuklygy aýyrýar we sazlaýjy wentile suwuk sowadyjy jisimiň deňölçegli akymyny döredýär. Mundan başga-da çyzykly resiwer howany we ýagy ýygna-

mak üçin amatly bolup durýar. Çyzykly resiwerde sowadyjy desganyň kadaly işini üpjün edýän ammiagyň ätiýaçlyk mukdary döredilýär. Ol gorizontal silindrik gaby (1) emele getirýär. Resiwer suwuk ammiagyň girmegi (4) we çykmagy üçin ştuserler bilen üpjün edilen (68-nji (a) surat). Ammiak üçin niýetlenen resiweriň aşaky bölegine ýag ýygnaýjy (10) oturdylan. Bu ýerden ýag çykarylýar. Resiwer deňleşdiriji çyzyk üçin (5) we howany çykarmak üçin ştuser (8) eýe, şeýle-de manometr (3), gorag klapany (6), suwuklygyň derejesini görkeziji (2) bilen üpjün edilen.

**Drenažly resiwerler** – pes basyşyň tarapynda oturdylýar we gös-göni sowadylýan bataryýden gyzgyn buglar arkaly gyrawlar aýrylanda ýa-da bataryýde abatlama işleri ýerine ýetirilende sowadyjy jisimi wagtlaýyn guýmak üçin gulluk edýär.



**69-njy surat. Ýag bölüji:**

*a – barbotажly; b – suw bilen sowadylýan*

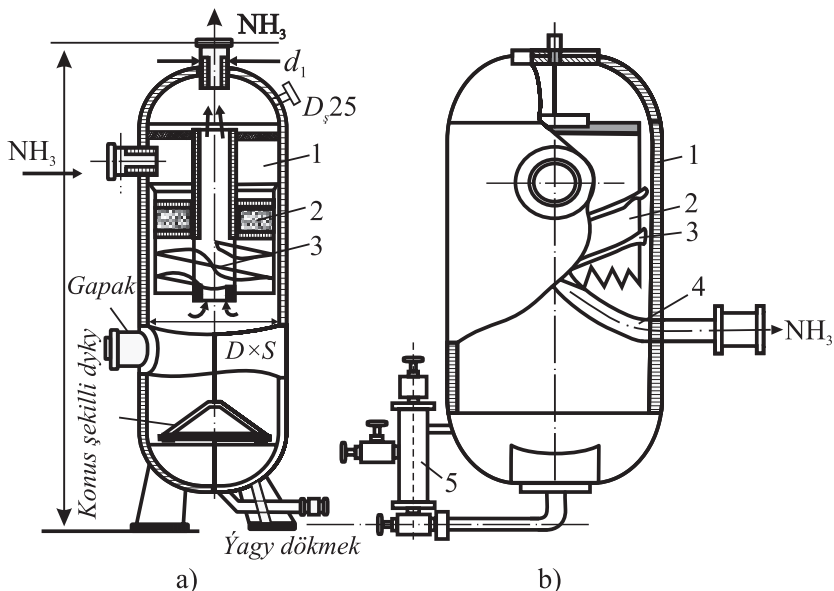
**Aýlawly resiwerler** – sowadyjy abzallaryň suwuklygy mejbury berilýän ammiakda işleýän sowadyjy desgalarda ulanylýar we pes basyşly tarapda oturdylýar. Onda 9-njy (68-nji (a) surat) ýa-da 11 (68-nji (b) surat) sowma turba birikdirilen ammiak üçin niýetlenen nasosyň üznüksiz işini üpjün etmäge niýetlenen suwuk ammiagyň kesgitli mukdary jemlenilýär.

**Goraýjy resiwerler** hem pes basyşly tarapda oturdylýar we nasossyz ulgamlarda bölüjide bugarman galan suwuklygy aýyrmak üçin hyzmat edýär. RD kysymly gorizontaýl resiwer aýlawly we gorag hökmünde ulanylanda goşmaça suwuklygy bölüji oturdylýar. RDWa kysymly wertikaýl resiwerlerde suwuklygy bölüji ulanylmaýar, sebäbi RDWa-nyň özi suwuklygy bölüjiniň işini ýerine ýetirýär.

**Ýag bölüjiler.** Olar sowadyjy desganyň kompressorynyň we kondensatorynyň aralygynda gysyp itekleýji turbageçirijiniň üstünde ornaşdyrylýar. Olar sowadyjy jisimiň buglarynyň kompressordan alyp gaýdýan ýaglarynyň ýylylyk çalşyjy enjamlara-kondensatora we bugardyja düşmezi ýaly ýagy bölmek üçin ulanylýar. Ýag kompressordan ownuk damja görnüşinde, şeýle hem bug ýagdaýynda alnyp gaýdylýar, sebäbi 80–130°C temperaturalarda ýagyň sähelçesiniň, ýagny – 3%-den 30%-e çenlisiniň bugarmagy bolup geçýär. Ýaglar ýag bölüjide buguň ugrunyň çürt-kesik üýtgemegi we hereketiniň tizliginiň peselmegi netijesinde bölünýär (0,7–1 m/s çenli).

Barbotažly ýag bölüji (69-njy (a) surat) ammiagyň buglarynyň girmegi hem-de çykmagy üçin we ýag bölüjiniň çyzykly resiwere birikmegi üçin ştusere eýe bolan kebsirlenen wertikaýl silindr şekilli gaby (1) emele getirýär. Ýagyň bölejigi bug-ýag bölüjä ýokardan barbotaž turba (2) boýunça barýar, onuň aşaky ujy suwuk ammiagyň gatlagynyň aşagyna 150–200 mm goýberilen. Onuň derejesi ýag bölüjide çyzykly resiwer bilen deňşdiriji turbageçirijiniň kömegi arkaly saklanylýar. Suwuklygyň gatlagy arkaly barbotirlenende bug sowayar. Bu ýagdaýda bug görnüşdäki ýag kondensirlenýär we ýag bölüjiniň düýbüne çökýär. Barbotaž turba bug urlar ýaly gözenekli konus görnüşinde (3) kebsirlenen. Bu ýerde ýagyň ammiagyň buglaryndan goşmaça bölünmesi bolup geçýär. Şeýle ýag bölüjilerde ýagyň 95–97%-i bölünýär. Diňe 3–5%-i ýylylyk çalşyjy enjama barýar.

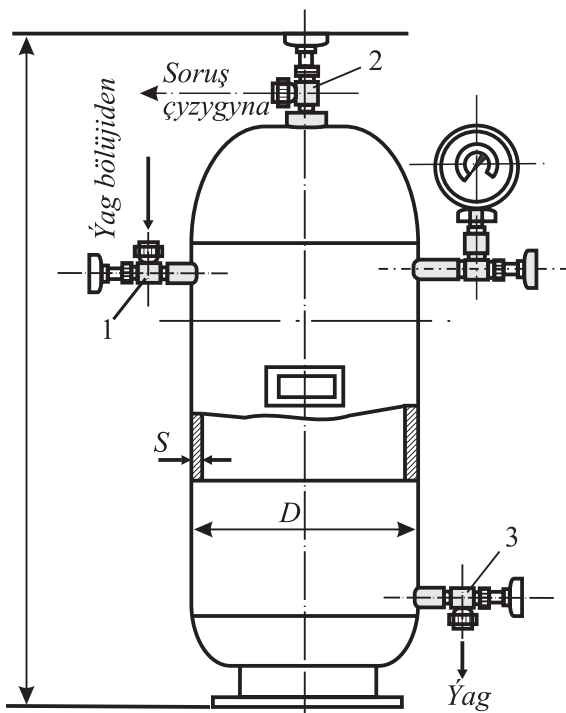
Suw bilen sowadylýan we rektifikatorly ýag bölüji 69-njy (b) suratda görkezilen. Ýag bölüjä girende ýag tizligini peseldýär we özüniň ugruny üýtgedýär. Suw bilen sowadylýan egrem-bugram turba (1) bilen galtaşanda ýag doly diýen ýaly kondensirlenýär. Ýagyň bugdan doly bölünip aýrylmagy üçin metal we keramika halkalaryň (2) urulýan gatlagy bar. Sowadyjy jisimiň kondensirlenmeginiň önüni almak üçin egrem-bugram turba kondensatorda ulanylan suwy bermeli. Häzirki wagtda tüweleýli ýag bölüjileriň iki görnüşi ulanylýar (70-nji surat).



70-nji surat. Tüweleýli ýag bölüji

Şeýle ýag bölüji (1) daşdan durýar. Onuň içinde torly dyky (2) we silindr şekilli oturdylan spirallaýyn ugrukdyryjy enjam (3) ýerleşen. Bug, ilki bilen, torly dykydan geçýär, soňra spirally ugrukdyryjy boýunça aşaklygyna aýlawly herekete eýe bolýar. Merkezden daşlaşýan güýjüň täsiri netijesinde ýag buguň akymyndan bölünýär we daşyň (korpussyň) diwarlarynda çökýär. Spirallaýyn ugrukdyryjy enjamdan çykanda akymyň hereket ugry  $180^\circ$  üýtgeýär we bug içki turba boýunça aşakdan ýokarlygyna tarap hereketlenip çykyş sowma turbasyna barýar. Bölünip aýrylan ýag daşyň aşaky böleginde ýygnanýar. Bu ýerden gurluşyň (4) kömegi bilen kompressoryň karterine (4) barýar.

**Ýag ýygnaýjylar.** Kondensasiýa basyşynda ýag bölüjiden ýagy gös-göni çykarmak howply, sebäbi ýag bilen birlikde sowadyjy jismiň hem bir bölegi çykýar, şonuň üçin ammiakda işleýän sowadyjy desgalarda ýag bölüjiden ýagy aýyrmak üçin niýetlenen ýag ýygnaýjylar oturdylýar. Ýag ýygnaýjy (71-nji surat) – bu wertikal silindr şekilli gap, ýag bölüjä birleşmek üçin burç wentiller (1) we kompressoryň soruş tarapynda manometr (2) bilen üpjün edilen. Aşaky wentil (3) ammiagyň buglary sorulyp aýrylandan soňra ýagy pes basyşda aýyrmak üçin niýetlenen. Bu ammiagyň ýitgilerini ýok edýär we enjamyň howpsuz ulanylmagyny kepillendirýär.

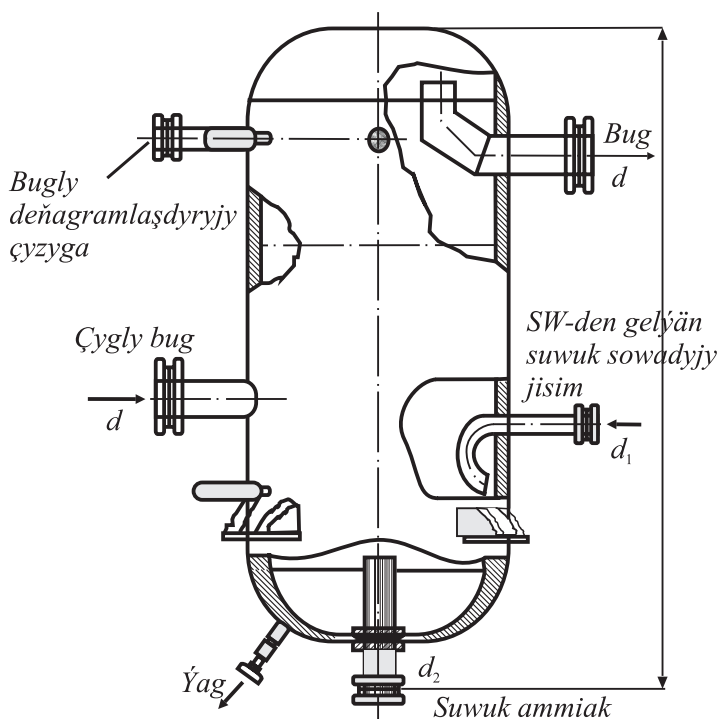


71-nji surat. Ýag ýygnaýjy

**Suwuklygy bölüjiler.** Ammiakda işleýän sowadyjy desgalarda drosselirlenip alnan bugdan suwuklygy we bugardyjydan bug arkaly alnyp gidilen suwuklygyň damjalaryny aýyrmak üçin suwuklygy bölüjiler ulanylýar. Netijede, kompressoryň gury ädimi üpjün edilýär. Suwuklygy bölüjide (72-nji surat) – wertikal polat gapda hereketiň

ugrunyň birden üýtgemegi we buguň tizliginiň 0,5 m/s çenli peselme-gi netijesinde suwuk ammiak we ýag aşak akýar. Bu ýerde ammiagyň buglary guraýar we bölüjiniň ýokarky böleginde kompressor tarapyndan sorulyp alynýar. Uly dykzlyga eýe bolan suwuklyk bolsa aşakda jemlenýär we bugaryş ulgamyna barýar. Gabyň aşaky bölegine ýag ýygnaýjy oturdylýar. Bu ýere sowadyjy jisimden bölünen ýag ýygna-nýar. Ýag bugaryş ulgamyna düşmez ýaly, suwuklykly turba gabyň içinden sähelçe beýige galýar.

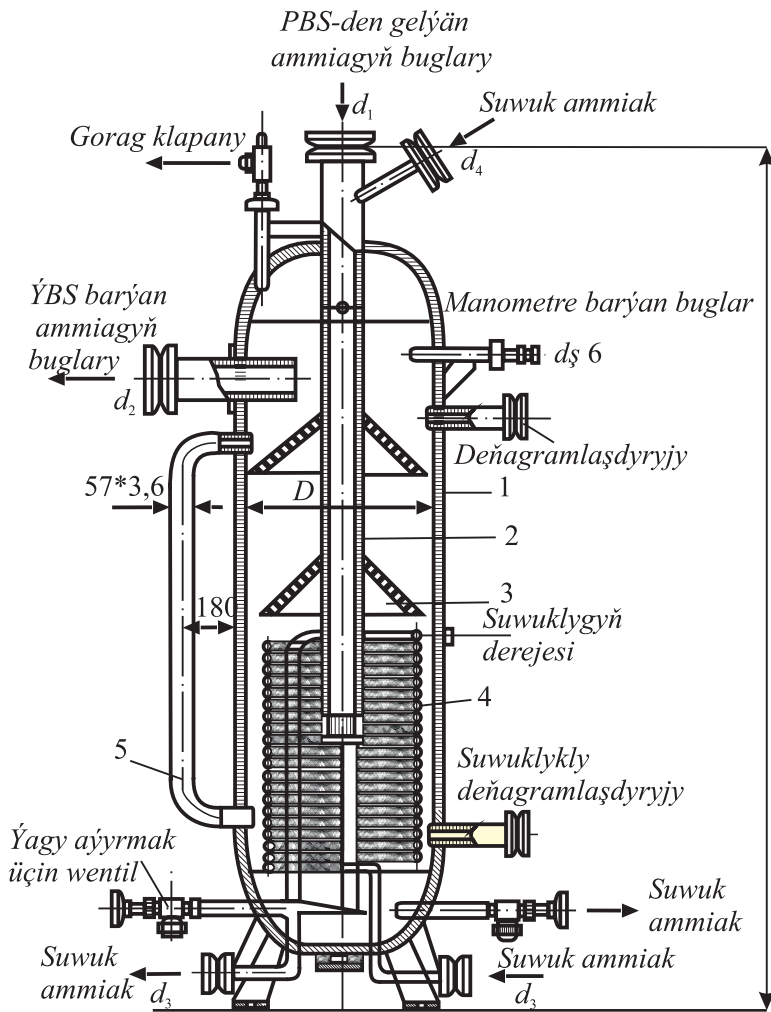
Suwuklygy bölüji kompressoryň soruş çyzygynda oturdylýar. Gabyň daşy ýylylykdan goraýjy arkaly örtülýär. Suwuklygy bölüji kompressoryň soruş sowma turbasynyň diametri boýunça saýlanylýar.



72-nji surat. Suwuklygy bölüji

**Aralyk gaplar.** Aralyk gaplar iki basgançakly gysylmanyň so-wadyjy desgalarynda, sowadyjy jisim birinji basgançakda gysylan-dan soňra, aralyk basyşa gabat gelýän temperatura çenli sowatmak üçin ulanylýar.





73-nji surat. Aralyk gap

Ammiak üçin aralyk gap (73-nji surat) aşaky we ýokarky düýplere, şeýle-de ammiagyň buglarynyň we suwuklygyň girmegi hemde çykmagy üçin ştusere eýe bolan silindri (1) emele getirýär. Bug birinji basgançagyň kompressoryndan (PBS) merkezi barbotaj turba (2) boýunça suwuk ammiagyň aşaky derejesine barýar. Bu ýagdaýda bug sowayar. Ýag böleklerinden boşap, ol ýokary galýar we konusly gurluşdan (3) geçýär. Bu ýerde suwuk ammiagyň damjalary alnyp

galynýar we gapdal ştuser arkaly ýokary basyşyň silindrine sorulýar. Suwuk ammiak birinji sazlaýjy wentilden soňra aralyk basyşda we temperaturada barbotaj turbanyň ýokarky bölegine gelýär. Bug sowanda bölekleýin gaýnap, gabyň aşaky bölegine akýar. Bu ýerde egrem-bugram turba (4) bar. Onda kondensatordan ýa-da aşasowadyjydan gelýän suwuk ammiak takmyny aralyk temperatura çenli sowayar, soňra sazlaýjy wentile barýar. Aralyk gap – manometr, gorag klapany dereje görkeziji (5) bilen üpjün edilýär. Ýagy aýyrmak üçin gabyň aşaky böleginde burçlaýyn oturdylan wentil bar.

Aralyk gap *PBS*-iň gysyp itekleýji turbasynyň diametri ýa-da egrem-bugram turbanyň üstüniň meýdany boýunça saýlanylýar.

## IX BAP

### SOWADYJY MAŞYNYŇ ELEMENTLERINI AGREGATLAŞDYRMAK

**Agregatlaşdyrmak** – munuň özi sowadyjy maşynlaryň aýry esasy we kömekçi enjamlaryny (*74-nji surat*), şeýle-de dolandyryş, awtomatizirläp sowatmak we ş.m. ulgamlary bir topluma birikdirmek diýmekdir. Şeýlelikde, **sowadyjy agregat** diýlip sowadyjy maşynyň birnäçe esasy we kömekçi enjamlarynyň ýeke-täk topluma birikdirilmesine aýdylýar. Sowadyjy maşynlaryň topluma birleşen enjamlaryny we ulgamlaryny ulanyja getirip bermek birnäçe wajyp artykmaçlyga eýe, ýagny:

1. Abatlama işleri düýpli azalýar we ýönekeýleşýär.

2. Birleşdiriji elementleri we düwünleri taýýarlamak (mysal üçin, kompressoryň we hereketlendirijiniň walyny sazlamak) hemde laýyk getirmek zawod şertlerinde ýokary derejeli hünärmenleriň, şeýle-de ýöriteleşdirilen we ýokary tehnologiýaly enjamlaryň kömegi bilen ýerine ýetirilýär.

3. Agregaty hasaplama kadasyna getirmek bilen olaryň her biriniň synag we sazlama işleri ýokary derejede amala aşyrylýar.

4. Sowadyjy maşyny düzüji elementleriň we elementleriň özüniň ýokary unifikirlenmesine ýetilýär. Bu, öz gezeginde, öndürmäge,

bejergi işlerine we hyzmat etmäge edilýän çykdaýlary kemeltmäge mümkinçilik berýär.

5. Ätiýaç bölekleriň sanawy azalýar, bejergi işleri aýry bölegiň çalşyrylmagy arkaly amala aşyrylýar.

6. Desgalaryň serişde sygymlylygy we göwrümi kiçelýär.

7. Desganyň göwrüminiň kemelmeginiň hasabyna birikdiriji turbageçirijiler gysgalýar. Diýmek, sowadyjy turbalar boýunça sowadyjy jisimler geçende basyşyň ýitgileri we daşky gurşaw bilen ýylylyk çalşygy azalýar. Turbageçirijilerde basyşyň ýitgileriniň duýarlyk ýitgileri we onuň daşky gurşaw bilen ýylylyk çalşygy tutuşlygyna alnanda sowadyjy maşynyň işleýşinde netijeliligiň peselmegine getirýär.

8. Sowadyjylary taslamak işi ýönekeýleşýär.



**74-nji surat. Sowadyjy maşynyň kompressor-kondensator agregaty**

Ähli elementleriň bir topluma birikdirilmegi bilen agregatlaşdyrylan sowadyjy maşynlar emele gelýär. Köplenç, agregatlaşdyrylan sowadyjy maşynlar sowuklygyň kiçi zerurlyklarynda hem-de bugardyjyny we kondensatory ýakyn ýerleşdirmegiň mümkinçiliklerinde ulanylýar. Mysal üçin, aýnada ýerleşdirilýän kondisionerler bir agregatda ýygananan sowadyjy maşynlaryň ähli elementlerini özünde jemleýärler. Sowadyjy maşynlary durmuşda ulanmagyň zerurlykla-

rynda, howany kondisionirlemek we ş.m. üçin desganyň sesiniň derejesi boýunça goşmaça talaplar göz önünde tutulyp bilner.

Agregatlaşdyrylan sowadyjy maşynlar we kompressor-kondensatorly agregatlar bir ýa-da iki parallel garaşsyz sowadyjynyň aýlawyna eýe bolup bilerler. Her bir aýlawda bir ýa-da iki kompressor (meňzeş ýa-da dürli sowuklyk öndürjilikli) oturdylyp bilner. Bu sowuklyk üpjünçiliginiň üýtgeýän kadasynda aýlawy ýa-da kompressory togtdyp, aýlawda maşynyň sowuklyk öndürjiliginiň basgançakly dolandyrylmasyny amala aşyrmaga mümkinçilik berer. Ýokarda bellenlip geçilişi ýaly, kompressoryň öndürjiliginiň üýtgemegi bu çäräni amal etmek boýunça tehniki kynçylyklaryň birnäçesi bilen bagly we şol sanda kompressoryň iş kadasynyň üýtgemegi kondensatorda we bugardyjyda basyşyň hem-de temperaturanyň üýtgemegine getirýär. Parallel aýlawlaryň we parallel kompressorlaryň gurulmagy sowadyjy maşynyň sowuklyk öndürjiliginiň üýtgemek meselelerini çözmäge mümkinçilik berýär. Agregatlaşdyrylan ýa-da toplumly sowadyjy maşynlar birlik agregat ýa-da daşamak we hyzmat etmek amatlyklaryny üpjün etmek üçin birnäçe böleklerde getirilip bilner.

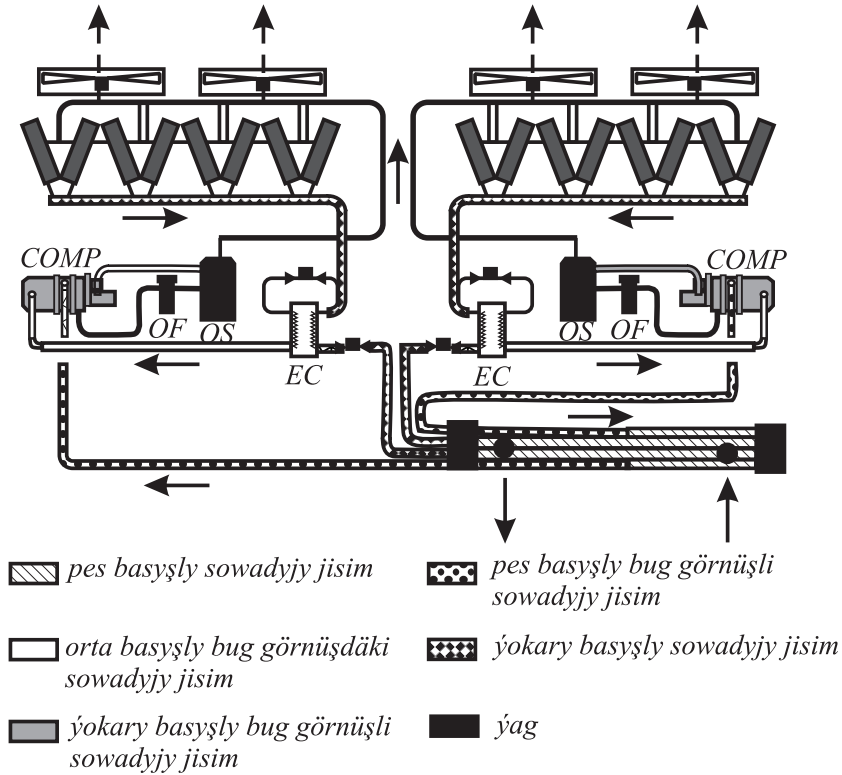
Agregatlaşdyrmagyň derejesi sowadyjy maşyny ulanmagyň şertlerinden (ýagny bilelikde ýerleşdirmegiň mümkinçiliklerinden, mysal üçin, bugardyjy we kondensator), öndürjiniň göteriji-ulag enjamlarynyň we abatlaýyş guramalaryň we çäklendirilen göwrümleriň (awto we demirýol ulaglary, şeýle-de deňiz ulaglary arkaly ýük daşamagyň düzgünleri tarapyndan kesgitlenilen göwrümler) mümkinçiliklerinden kesgitlenilýär.

Kompressorly sowadyjy maşynlardaky agregatlaryň:

- kompressorly;
- kompressor-kondensatorly;
- kompressor-bugardyjyly görnüşleri ulanylýar.

Kompressor agregatyň düzümine kompressor hem-de zerur barlag we gorag abzally hereketlendiriji girýär. Sowadyş ulgamlary, sowadyjy jisimden ýagy bölüp aýyrmagyň we ony aýlawga gaýdyp getirmegiň ulgamlary we ş.m. hem kompressor agregatyň düzümine girip biler. Kompressor agregat birnäçe parallel utgaşdyrylan ýa-da aýry kompressorlardan (*75-nji surat*) durup biler. Şeýle agregatlar

sowuklygy ulanmagyň üýtgeýän şertlerinde sowadyjy maşynlarda ulanylýar. Sowuklygyň zerurlyklary üýtgände parallel utgaşdyrylan kompressorlaryň bir böleginiň işi togtadylýar. Agregata kompressorlaryň her biri aýratynlykda girende olar hersi aýry-aýrylykda hususy sowadyş aýlawyna eýe bolýar. Sowuklygyň zerurlyklary üýtgände öz sowadyjy aýlawlary bilen birlikde kompressorlar togtadylýar.



**75-nji surat. Iki sudurly sowadyjy maşynyň shemasy:**

OF – ýag süzgüji; OS – ýag bölüji; EC – ekonomajzer;  
 COMP – kompressor; CHW – sowadylan suw

Kompressor-kondensatorly agregatlar beýleki enjamlara bugardyjyny golaý ýerleşdirmek mümkinçiligi bolmadyk halatynda ulanylýar. Sowatmagyň şertlerine baglylykda howa we suw bilen sowadylan kompressor-kondensator agregatlaryny tapawutlandyryrlar. Bugardyjy (ýa-da bugardyjylar) sowuklygy ulanmagyň şertleri boýunça bu

ýagdaýda beýleki enjamlardan käbir daşlykda ýerleşmeli. Howany kondisionirlemegiň ugurlarynda bu ýagdaý üçin split ulgamlar gulluk edip biler. Kondensator howa bilen sowadylanda kompressor-kondensatorly toplum jaýyň daşynda, bugardyjy (bugardyjylar) bolsa hyzmat edilýän jaýlarda ýerleşdirilýär. Düzgüne laýyklykda, şeýle agregatlar 20 kWt-a çenli sowuklyk öndürijiligiň araçäklerinde taýýarlanylýar; ýokary sowuklyk öndürijilikde birlik agregatlaryň göwrümleri we massasy artýar.

Suw arkaly sowadylýan kompressor-kondensatorly agregatlar sowuklyk öndürijiligiň uly araçäkleri üçin taýýarlanylýar we özüniň düzümünde resiwerlere, şeýle-de sowadyjy jisime baglylykda regeneratiw ýylylyk çalşyja eýe bolup biler. Toplumyň düzümine zerur kömekçi enjamlar hem girýär.

Kompressor-kondensatorly agregatlar, köplenç, kondensator toplum maşyn bölüminiň daşynda ýerleşdirilende ulanylýar. Mysal üçin, howa bilen sowadylýan kondensatorlarda ulanylýar (76-njy surat).



**76-njy surat. Howa bilen sowadylýan iki sudurly kompressor-kondensator agregatyň daşky görnüşi**

Kondensator-bugardyjly agregatlar aralyk sowuk göterijili sowuklyk üpjünçiliginiň ulgamlarynda we kondensatory hem-de bugardyjny bir toplumda ýerleşdirmek mümkinçiligi bar bolanda ulanylýar. Kondensatordan we bugardyjydan başga-da kömekçi enjamlar (sowuk fazany bölüjini, regeneratiw ýylylyk çalşyjyny we ş.m.); barlag, gorag, duýduryjy we dolandyrmagyň awtomatlasdyrylan abzallary we ş.m. girýär. Bugardyjy, köplenç, toplумыň aşaky böleginde ýerleşýär.

## **X BAP**

### **SOWADYJY MAŞYNYŇ ARMATURY WE TURBAGEÇIRIJILER**

Turbageçirijiler we armaturlar sowadyjy maşynyň aýry elementlerini umumy tehnologik topluma birleşdirýärler. Olar işçi gurşawlaryň maksadaokgunly hereketlenmegi we hereketlenýän akymalaryň häsiýetnamalarynyň üýtgemegi üçin niýetlenen. Ýerine ýetirýän wezipesi boýunça sowadyjy maşynlaryň turbageçirijileri tehnologikdir. Olar boýunça sowadyjy jisimiň akymalary (sowuk, bug görnüşinde we bug-sowuklyk görnüşinde), sowuklygy göterijiler, sowadylýan we sowadyjy gurşawlar (sowuk ýa-da gaz görnüşündäki ýagdaýda) ýag we ş.m. hereketlenýär. Turbageçirijiler göni bölümlerden, birleşdirijilerden, şekilli böleklerden, berkidijilerden, temperatura sozulmalaryny kompensirleýjilerden, kollektorlardan we ş.m. durýar. Armaturalary baglama, sazlaýjy, barlag, goraýyş we gorag görnüşlerine bölmek mümkin.

Baglama armatury (wentiller, zadwižkalar, kranlar, zaslonkalar, klapanlar) geçýän gurşawyň aňryçäk sarp edilýän bahasyna ýetmek üçin niýetlenen. Onuň iş organlary doly açyk we ýapyk ýagdaýda bolup biler. Sazlaýjy armatura akymyň parametrleriniň berlen pursatda haýal üýtgemegi üçin niýetlenen. Bu pursatda onuň ýerine ýetirýän wezipesine baglylykda akymyň parametriniň üýtgemeginiň tizligi giň çäklerde bolup biler. Sazlaýjy armatura hökmünde ýokarda agzalan gurluşlar (wentiller, zadwižkalar, kranlar, zaslonkalar) ulanylýar, emma olaryň geçiriş bölekleri dürli talaplara görä taýýarlanylýar we taslanýlar. Barlag armatury işçi gurşawyň parametrlerine gözegçilik (barlag) etmek üçin niýetlenen. Oňa serediş penjirelerini, dere-

je görkezijileri, datçikleri (temperatura, basyş, nusga alyş we ş.m.) utgaşdyrmak we ýerleşdirmek üçin dürli gurluşlar degişli. Goraýyş armatury (goraýyş klapany) aňryçäk ýagdaýlardan (basyşyň hem-de temperaturanyň ýokarlanmagyndan we ş.m.) enjamy goramak üçin niýetlenen. Gorag armaturlaryna, ilki bilen, ters klapany degişli. Bu klapany ters ugurda maddanyň akymynyň hereketiniň önüni alýar.

Turbageçirijiler we armaturlar diametrinin, diwarynyň galyňlygynyň, geçýän gurşawynyň temperaturasynyň üýtgemeginiň ýol berilýän araçäkleri we işçi basyşy bilen häsiýetlendirilýär.

Turbageçirijiniň we armaturyň görnüşini saýlamakda geçýän gurşawyň häsiýetnamasy, ýagny onuň serişdelere gatnaşygy boýunça agressiwlik derejesi, zäherleýjiligi, partlama we ýangyn howplulygy, ykdysady howplulygy, akyjlygy wajyp orny eýeleýär. Geçýän gurşawyň bu häsiýetnamalaryna baglylykda turbageçirijileri toparlara bölýärler. Turbageçirijiniň toparyna baglylykda oňa abatlama, synag etmek we ulanmak boýunça dürli talaplar goýulýar.

## **XI BAP**

### **SOWADYJY MAŞYNLARYŇ ENJAMLARYNYŇ WE TURBAGEÇIRIJILERINIŇ ÝYLYLYK GORAGLARY**

Sowuk we gyzgyn üstleriň ýylylyk goraglary daşky gurşaw bilen olaryň ýylylyk energiýasy çalşygynyň depginini peseltmek üçin niýetlenen. Ýylylyk goraglary hereket edýän kadalara we düzgünlere laýyklykda, şeýle-de enjamlary ulanmagyň kesgitli ýagdaýlaryny hem-de ulanyjy guramanyň we enjamy öndürjiniň hödürnamalaryny hasaba almak bilen gurnalýar. Eger-de turbageçirijiler we enjamlar ýylylyk goraglary bilen üpjün edilse, onda armaturlar, kompensirleýjiler we ş.m. ýylylyk goraglary bilen üpjün edilmelidir.

Sowadyjy aýlaw boýunça geçýän işçi jisime ýylylyk akymalarynyň täsir etmegi sowadyjy maşynyň termodinamiki effektiwligini peseldýär.



Ýylylyk goragynyň konstruksiýalary we serişdeleri:

- kesgitli temperatura kadasynda ýylylyk akymynyň berlen ýa-da kadalaşdyrylan dykzlygyny üpjün etmek;
- ulanma wagtynda we adatdan daşary ýagdaýlarda erbet ysly, zyýanly, ýangyn we partlama howply maddalaryň ýol berilýän konsentrasiýasyndan geçýän mukdarynyň bölünmegini aýyrmak;
- gorag konstruksiýasynyň beýleki elementlerine ýa-da goraýjy konstruksiýa agressiw täsir etmezlik;
- abatlama we ulanma işlerinde tehnologik bolmak;
- ulanma wagtynda kesel dörediji mikrofloranyň bölünmesini ýok etmek talaplaryny kanagatlandyrmaly.

Konstruksiýasynyň we ýerine ýetirýän wezipesiniň meňzeşliginde sowuk we gyzgyn üstleriň ýylylyk izolýasiýasy iş şertlerinde düýpli tapawutlanýar. Bu, ilki bilen, ýylylyk akymynyň ugry we emele gelýän temperatura meýdanlarynyň aýratynlyklary bilen baglanyşkly. Sowuk turbageçirijileriň we enjamlaryň ýylylyk goragynda konstruksiýanyň (ýylylyk goragly) daşky üstüniň temperaturasy daşky gurşawyň temperaturasyndan pes. Bu ýylylykdan gorag konstruksiýanyň üstünde çyglylygyň kondensirlenmegine getirip biler.

Konstruksiýanyň sowuk üstüniň goragynyň ýokarlanmasynyň temperatura kadasy derňelende suwa hem-de onuň buga öwrülmeğine, şeýle-de termodiffuziýa we grawitasiýa diffuziýasyna üns berip derňemeli we hasaba almaly. Erkin damjaly çyg grawitasiýa güýjüniň täsiri astynda birleşýän kapillýarlar arkaly ýokardan aşak geçýär. Bu hadysa kapillýar güýçler we kapillýaryň diwarlary bilen suwuň fiziki täsiriniň güýji goşulýar. Suwuň bug fazasynyň hereketi bug giňliginde buguň konsentrasiýasynyň tapawudynyň tasiri astynda artykmaçlyga eýe bolýar. Şu ýerde howada suw buglarynyň konsentrasiýasynyň howanyň çyglylygyna baglylygyny belläp geçmeli, sebäbi howanyň temperaturasy näçe pes bolsa, şonça-da buguň konsentrasiýasy hem pes bolýar. Bellenilip geçilenler netijesinde, şeýle geçmäniň ugrunyň wektory daşky howadan konstruksiýanyň içine has artykmaç we ters ugurda diňe daşky howanyň temperaturasy goragly üstüň temperaturasyndan pes bolan ýagdaýynda mümkin. Termodiffuziýanyň netijesinde buglaryň akymy, temperaturasy has ýokary meýdandan temperaturasy has pes meýdana ugrukdyrylýar.

Şeýlelikde, seredilen ýagdaýlar çyglylygyň daşky howadan gorag konstruksiýasynyň içine geçmegine ýardam berýär. Esasan, bu hadysalar ýylylyk gorag gatlagynyň ýokary geçirijiliginde howp-ly. Üçlük nokadyň temperaturasyndan pes temperaturanyň zolagyna ýetende suw buglary kondensirlenýär. Sowuk temperaturalaryň meýdanynda suw doňýar. Çyglylygyň kondensirlenmek we doňmak hadysasy onuň gorag konstruksiýasynda ýygnanmagyna we konstruksiýanyň ýylylykdan gorag alamatlarynyň peselmegine getirýär. Suwuň doňmagy konstruksiýanyň bitewiliginiň bozulmagyna getirip biler. Gorag konstruksiýalaryna çyglylygyň barmagyny çäklendirmek üçin bug izolýasiýa gatlagyny ulanmak mümkin.

Ýokarda bellenenilip geçilenleriň netijesinde ýylylyk izolýasiýasy:

- ýylylyk goragly gatlakdan;
- armirleýji we berkidiji detallardan;
- bug goragly gatlakdan;
- örtüji gatlakdan durýar.

Turbageçirijiniň we enjamyň üstüniň ýylylyk goragynyň poslama garşy örtügi gorag konstruksiýasynyň düzümine girmeyär diýlip kabul edilen. Örtük gatlagy konstruksiýany mehaniki zeper ýetmelerden we daşky gurşawyň zerur bolmadyk täsirlerinden goramaga niýetlenen. Armirleýji we berkidiji detallar konstruksiýa goşmaça berkligi we durnuklylygy berýär.

Örtük gatlagy hökmünde alýumin listler we lentalar; sinklenen ýuka gatlakly polat; adaty ýuka gatlakly polat we ş.m. ulanylýar. Ýylylyk goragynyň serişdeleriniň sanawy örän köp, ýagny olar mineral we aýna pamygyndan edilen önümleri, penoplastlary, penopolistirlary, we penopoliuretanlary we ş.m. taýýarlanan önümleri öz içine alýar. Soňky ýyllarda 160 mm-e çenli diametrli turbageçirijileriň ýylylyk goragy üçin kauçugyň we polietileniň esasyndaky maýyşgak elastomerler ulanylýar.

Ýylylyk goragy üçin ulanylýan serişdeleriň dykzlygy 200 kg/m<sup>3</sup>-den ýokary däl. Ýylylykgeçirijiligiň koeffisiýentiniň hasaplanylş bahasy 0,07 Wt/(m·K).

Ýylylykdan gorajy serişdeleriň zerur hasaplamalaryny ýerine ýetirmek kynçylyk döretmeyär, sebäbi olar ýörite edebiýatlarda getirilýär.

## XII BAP

### SOWUKLYGY ULANYJYLAR

Sowuklygy we pes temperaturaly tehnologiýalary has köp ulanyjylara iýmit önümlerini saklaýan we gaýtadan işleýän kärhanalar; himiýa, biologiýa we lukmançylyk senagatynyň pudagy, şeýle-de durmuş we söwda ugurlary degişli. Sowadyjy kärhanalar (sowadyjylar) sowuklygy ulanyjylaryň iň esasyly bolup durýarlar we tiz zaýalanýan önümleri sowatmak, doňdurmak we saklamak üçin niýetlenen. Ýerine ýetirýän wezipesine baglylykda sowadyjylar önümçilik, bazis, paýlaýjy, port, söwda, ulag we durmuş sowadyjylaryna bölünýär.

**Önümçilik sowadyjylary** saklamaga niýetlenilen önümleriň öndürilýän ýerlerinde ýerleşdirilýär.

**Bazisli sowadyjylarda** döwlet atyjaçlygyndaky önümler saklanýlar.

**Paýlaýjy sowadyjylarda** öndürilişi döwürleýin ýa-da möwsümleýin häsiýete eýe bolan önümleriň atyjaçlykdakylary saklanýlar.

**Beýleki sowadyjylaryň** ýerine ýetirýän wezipesi adyndan belli. Sowadyjynyň ýerine ýetirmeli wezipesi ony taslamagyň, enjamlaryny saýlamagyň we ulanmagyň kadasynyň talaplaryny kesgitleýär.

#### 12.1. Sowadyjylary meýilleşdirmek

Sowadyjynyň gurluşygy hem edil beýleki kärhanalaryňky ýaly, jikme-jik taýýarlygyň esasynda amala aşyrylýar. Taýýarlyk işlerine sowadyjyny gurnamagyň zerurlygynyň esaslandyrylmasy; sowadylýan bölümleriň sygymynyň hasaplamasy; tehnologik talaplaryň işlap taýýarlanylmasy; ýük dolanyşygynyň shemasy; gurluşyk ýeriniň saýlanylmagy; gurluşyk meýdanynyň ýerleşjek ýerindäki geologiki derňewler we ş.m. girýär. Gurluşyk taslamasyny işläp taýýarlamak hereket edýän kadalaryň we düzgünleriň, kadalaşdyryjy edara resminamalarynyň şeýle görnüşdäki gurluşyklary gurnamak we ulanmak tejribesiniň barlygynyň esasynda taýýarlanylýar. Dürli wezipelere niýetlenen sowadyjylaryň

sowadylýan bölümleriniň jemleýji sygymynyň nusgalary esasynda işlenilip taýýarlanan nusgalyk taslamalary ulanmak taslamagyň çykdaýylaryny we wagtyny düýpli gysgaltmaga mümkinçilik berýär.

Sowadyjynyň meýilnamasy tehnologik talaplaryň we ýük dolanyşygynyň taslama shemasynyň esasynda amala aşyrylýar. Bu döwürde jaýyň tehnologik ýagdaýyny, olaryň meýdanyny we mukdaryny amal etmek üçin zerur sanawlar belleniýär. Sowadyjynyň we onuň jaýlarynyň meýilnamasy düzülende diňe tehnologik meseleler çözülmeyär. Meýilnama sowadyjynyň ýylylyk balansyna düýpli täsir edip biler. Degişlilikde, bu parametr arkaly onuň ykdysady görkezijilerine hem täsir edip biler. Sowadyjynyň meýilnamasy işlenilende köp meseleleriň hasaba alynmak zerurlygy ol meselä ulgamlayyn seretmegiň wajyplygyny görkezýär. Şunuň bilen baglanyşyklykda ýeke-täk dogry çözüdi tapmak örän kyn. Ýokarda getirilen sebäplere görä, diňe umumy talaplary kesgitlemek mümkin. Bu talaplaryň ýerine ýetirilmegi sowadyjynyň meýilnamasynyň amatly çözümlerine getirer:

Meýilnama saklanylýan önümleriň görnüşine we mukdaryna laýyklykda önümleriň saklanmagyna, gaýtadan işlenmegine, saklanylýan önümleriň geçirilmegi boýunça kabul edilen tehnologik ýagdaýa maksimal gabat gelmeli.

Meýilnama elýeterli gurluşyk konstruksiýasynyň we önümleriň ulanylmagy arkaly gurluşyk çykdaýylarynyň peselmegine maksimal mümkinçilik bermeli.

Sowadyjy gapylaryň minimal mukdaryny saklamaly.

Sowadylýan jaýlar umumy “sowuklyk” toplumyna birleşdirilmeli.

Sowuklyk toplumynyň perimetrleri boýunça tehniki we kömekçi jaýlaryň ýerleşdirilmegi daşky howadan gelýän ýylylyk akymalaryny kemeltmäge we sowadyjynyň elektrik energiýasynyň çykdaýylaryny azaltmaga mümkinçilik bermeli.

Sowadylýan jaýlara ýylylyk akymalarynyň gelmegini kemeltmek üçin, normatiw kadalara laýyklykda, gapylarda hem-de tamburlarda howa akymlyry we ýumşak serişdelerden tutular bolmaly;

Meýilnama howpsuz işleri geçirmegiň şertlerini we adatdan daşary ýagdaýlarda işgärleri daşyna alyp çykmak mümkinçiligini üpjün etmeli.

Sowadyjynyň jaýlarynyň meýilnamasy boýunça işler tamamlanandan soňra onuň ýagtylygynyň düşýän taraplary boýunça ýerleşdiri-

lişini dogry saýlamaly. Ýagtylygyň düşýän taraplary boýunça jaýyň ýerleşşi gapdal çäklendirijileri arkaly Gün radiasiýasyndan gelýän ýylylyk akymalaryna täsir edýär, emma tekiz üstde ýokarky gatyň basyrmasy arkaly gelýän ýylylyk akymalaryna bolsa täsir etmeýär.

## 12.2. Sowadylýan jaýlaryň izolásiýasy

Sowadyjylaryň çäklendiriji konstruksiýalaryna ýa-da onuň aýry elementlerine pes we ýokary temperatura täsir edýär, gurluşyk serişdeleriniň öýjükleri arkaly suwuk we bug halýnda çyg geçýär, daşky üstlere gün şöhleleri we howa akymalary täsir edýär. Daşky howanyň täsiri howa kadalaryndan, ýagny ýeliň tizliginden we ugrundan; ygallaryň görnüşinden we ugrundan kesgitlenilýär. Ýangyn şertlerinde çäklendirijiler uly ýylylyk täsirine sezewar bolýarlar, maşyn bölümünde heläkçilik bolanda zyýanly gurşawlaryň täsirleri mümkin. Şol sebäpden çäklendirijileriň konstruksiýasy daşky we içki täsirlere durnukly bolmaly.

Daşky gurşawdan gelýän ýylylyk akymalaryny kemeltmek üçin çäklendirijilerde ýylylykdan goraýjy serişdeleriň gatlagy goýulýar. Sowuklygy öndürmegiň özüne düşýän gymmaty ýylylygy öndürmegiň gymmatyndan has ýokary. Şonuň üçin sowadylýan jaýlar taslanýlanda çäklendirijiniň ýylylyk goragynyň meselelerine uly üns berilýär.

Ýylylykdan goragyň gymmaty sowadyjynyň gurluşygyna edilýän çykdaýjynyň 25–40%-ni düzüp biler. Ýylylyk goragynyň bolmagy sowadylýan jaýlaryň talap edilýän temperatura kadasyny doly üpjün edip bilmeýär. Çäklendiriji zerur ýylylyk inersiýasyna (ýylylyk durnuklylygyna) hem eýe bolmaly. Sowadyjynyň sowuk jaýlarynyň daşky çäklendirijileriniň ýylylyk goragynyň ýeterlik bolmazlygy daşky üstlerde çyglylygyň kondensirlenmegine getirip biler.

Gurluşyk konstruksiýalarynyň çyglylygynyň ýokarlanmagy oňa erbet tasir edip biler. Gurluşyk serişdeleriniň çyglanmagy olaryň ýylylykgeçirijiliginiň artmagyna getirýär. Ol bolsa, degişlilikde, ýylylyk goragynyň hiliniň peselmegine alyp barýar. Ol, öz gezeginde, daşky gurşawdan gelýän ýylylygyň artmagyna we sowuklygy öndürmek üçin elektrik energiýasynyň artykmaç sarp edilmegine sebäp bolýar. Ýylylyk gorag gatlagynyň çyglylygy ýokarlananda sowadyjynyň

ýylylyk kadasyna çyglylygyň tasiri has gowy bildirýär. Pes temperaturalarda sowadylýan jaýlara golaý gurluşyk konstruksiýalarynyň içki gatlaklary hem pes temperatura eýe bolýar. Gurluşyk konstruksiýasynyň temperaturasy, hiç bolmanda, ýylyň yssy döwründe, içki howadan daşky ugra artýar. Gurluşyk konstruksiýalary boýunça daşky howadan içkä geçýän çyglylyk aýry böleklerde kondensirlenip we jemlenip biler, pes temperaturaly ýerlerde doňup hem biler. Buzuň emele gelmegi doňuň jemlenen ýerinde konstruksiýa serişdeleriniň dargamagyna hem getirip biler. Bu hadysanyň sebäpleri aşakdaky ýaly: suwuň göwürümleýin massasy  $\approx 1000 \text{ kg/m}^3$ , buzuň göwürümleýin massasy  $0,907\dots 0,917 \text{ kg/m}^3$ . Doňan wagty suw giňeýär we öýjügiň çyglylygy ýeterlik doýgun bolanda emele gelýän buz giňelip öýjüklü jisimiň bitewiligini bozýar. Gurluşyk konstruksiýalaryna çyglylygyň geçmegine:

- gurluşyk konstruksiýasynyň dürli böleklerinde buguň konsentrasiýasynyň tapawudy (konsentrasiýaly diffuziýa);
- temperaturalaryň tapawudy (termodiffuziýa);
- öýjügi doldurýan howanyň göwürüm massasynyň tapawudundan döreýän öýjüklerdäki çyglylygyň we howanyň bilelikdäki syzyp geçmeleri;
- grawitasiýanyň ýa-da ýeliň basyşynyň täsiri netijesinde howanyň statiki basyşynyň tapawudy we ş.m. sebäp bolýar.

Suwuk fazada çyglylygyň geçmegi kapillýar hadysa sebäpli hem döreýär. Kapillýar güýçleriň täsiri netijesinde suwuň betonyň kapillýarlary boýunça 3 metre çenli beýiklige galyp bilýänligi belli. Öýjüklerde emele gelýän çyglylyk himiki birleşmeleri hem emele getirip biler. Kapillýarlar boýunça çyglylygyň gurluşyk serişdeleriniň ýylylyk goragyna we konstruktiv alamatlaryna edýän täsirini kemeltmek üçin bug goragynyň gatlagy goýulýar.

Gurluşyk konstruksiýalarynda buzuň emele gelmegi öýjüklere çyglylykdan doýgun bolanda has howply. Doňma hadysasynda suwuň giňemegi bu ýagdaýda jisimiň öýjüklere dargamagyna getirýär. Bu hadysadan goranmak üçin bug goragynyň we ýylylyk goragynyň gatlaklary goýulýar. Bug goragy gurluşyk konstruksiýasyna gelýän çyglylygyň depginini peseldýär, ýylylyk goragy bolsa çäklendirijiniň konstruktiv gatlaklarynda has ýokary temperaturany üpjün

edýär. Şeýlelikde, buglaryň doýgun ýagdaýa gelmeginiň we öýjüklerde onuň kondensirlenip başlanmagynyň önüni alýar.

Çyg gurluşyk konstruksiýalaryna ýagyş ýaganda, şeýle-de gar erände döräp biler. Ýagyş gapdallaýyn akýar, gar bolsa wertikal gurluşyk konstruksiýalarynda saklanmaýar. Atmosfëra ygallaryndan gorag sowadyjy jaýlarynyň üsti üçin zerur. Tekiz üstlerde bu gidroizolýasiýa gatlagynyň goýulmagy arkaly ýetilýär. Beýleki ýagdaýlarda suw geçirmeyän örtükler boýunça suwuň akmagy üpjün edilýär. Sowadyjynyň konstruksiýasynyň ýerasty elementlerinde hem gidroizolýasiýa gatlagy talap edilýär. Ol ýerasty gurluşyk konstruksiýalaryny ýerasty suwlaryň, ýagyşlaryň geçmeginden gorýar.

Ýylylyk goragynyň, bug goragynyň we gidroizolýasiýa goragynyň gatklary olar üçin niýetlenen ýerlerde saklanylýar we konstruktiv gatklara berkidilip sowadyjynyň bitewiligini we durnuklylygyny üpjün edýär, onda tehnologik enjamlary ýerleşdirmäge we tehnologik ýagdaýlary geçirmäge mümkinçilik berýär. Sowadyjynyň gurluşyk konstruksiýasynyň ähli elementleri ýangyn ýüze çykanda ýangyna garşy talap edilýän durnuklylyga eýe bolmaly, ýer gatlagynyň yranmasyna we adatdan daşary ýagdaýlara taýýar bolmaly.

Gidroizolýasiýa gatlagy gurluşyk konstruksiýasynyň daşky üstlerinde ýerleşýär. Tehnologik işler amala aşyrylanda içki jaýlarda hem gidroizolýasiýa gatlagyny goýmak talap edilýär.

Ýylylyk goragynyň gatlagynyň ýerleşmeli ýeri çäklendirijini, ilki bilen hem, konstruksiýanyň ähli gatklaryny ulanmagyň oňat şertlerini üpjün etmegiň talaplaryndan ugur alnyp saýlanylýar. Çäklendirijiniň ýyly temperaturaly meýdanynda ýylylyk goragynyň elementleri ýerleşende, konstruksiýanyň gatklary üçin oňat şert hasaplanylýar. Şeýle ýagdaýlarda ondaky suwuň doňmak ähtimallygy kemelýär we olary ulanmagyň möhleti ýokarlanýar. Şeýlelikde, ýylylyk goragynyň gatlagy çäklendirijiniň has pes temperaturaly tarapynda ýerleşmeli, emma sowadyjylarda bu daşky çäklendirijileriň doňmazlygy suwa geçip bilmeyär, sebäbi ýylyň sowuk döwründe ähli çäklendirijiler daşky howa bilen täsirleşýär we doly sowuk temperaturada ýerleşýär. Şunuň bilen baglylykda sowadyjynyň daşky çäklendirijilerini ulanmagyň ygtybarlylygyny we uzak möhletliligini üpjün etmekde bug

goragynyň, onuň hiliniň, şeýle-de gurluşyk konstruksiýalarynyň doňma çydamlylygynyň orny ýokarlanýar.

Önümi saklamagyň temperaturasy nola golaý bolan sowadylýan jaýlarda ýylylyk gorag gatlagynyň ýerleşýän ýerini saýlamak daşky howanyň sowuk temperaturada saklanmagynyň dowamlylygyny we bu görkezijiniň sowadylýan jaýda saklanylmak dowamlylygy bilen deňeşdirilmegini talap edýär. Sowadylýan jaýlarda 0°C temperaturadan ýokary temperaturalarda saklanylanda ýylylyk goragynyň gatlagyny çäklendirijiniň daşky üstünde goýmak has amatly. Pes, sowuk temperaturalarda ýylylyk goragynyň gatlagy çäklendirijiniň içki üstünde ýerleşende sowadylýan jaýyň konstruktiv gatlaklary gowy saklanylýar.

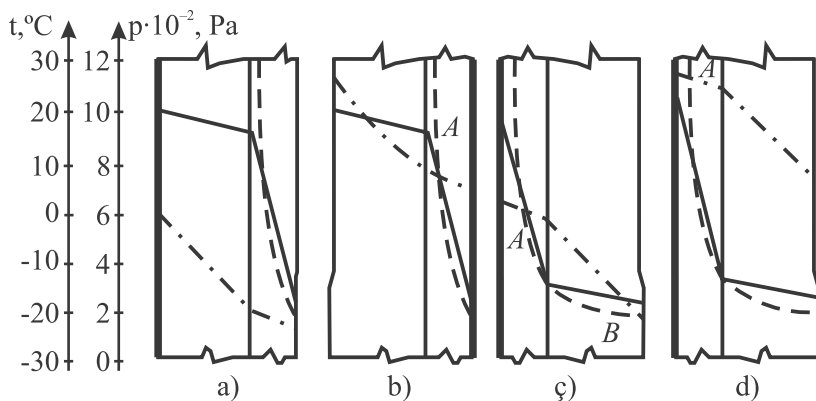
Ýokarda getirilen pikir ýöretmeler konstruktiv gatlaklary ulanmagyň oňaýly temperatura şertlerini üpjün etmegiň meselelerinden gelip çykýar. Aýry ýagdaýlarda ýylylyk goragynyň talap edilýän hili ni üpjün etmek üçin ýylylyk goragynyň serişdesindäki gatlak birnäçe gatlaklara bölünip biler we olar çäklendirijiniň dürli ýerlerinde ýerleşip hem bilerler.

Ýokarda getirilen çyglylygyň geçmegini döredýän sebäpler bu hadysanyň öran çylşyrymlydygyny görkezýär. Kapillýarlaryň üstüne çyglylygyň çökmegi hem çylşyrymly. Gurluşyk konstruksiýasyny emele getirýän serişdelere çyg çekme täsiri, kondensasiýa we doňma hadysasy hem çylşyrymly. Bu maglumatlar bug goragynyň gatlagynyň goýulmagynyň wajyplygyny we bug goragynyň gatlaklarynyň serişdesine, gurluşyk konstruksiýalarynda olary ýerleşdirmek işlerine ýokary talaplaryň bildirilýändigini görkezýär. Bug goragynyň gatlagynyň bitewiligi sähelçe bozulanda hem ýokarda getirilen sebäpler ýüze çykyp biler. Bu görkezmeler beýleki kapillýar-öýjükli jisimler üçin hem kanunalaýyk.

Gurluşyk konstruksiýalaryna çyglylygyň düşmeginiň önüni almak maksady bilen bugdan gorag gatlagynyň howasynyň çyglylygy has köp bolan gurşaw tarapyndan goýulmaly. Pes temperaturaly sowadyjy üçin bu gurşawa daşky howa degişli bolýar. Tomus wagtynda ondaky suw buglarynyň konsentrasiyasy 6–12 g/m<sup>3</sup>-i düzýär. Sowadylýan jaýlaryň içinde ( $t_{ic} \approx -20^{\circ}\text{C}$ ) –0,5 g/m<sup>3</sup>-e golaý bolmaly. Ýylyň sowuk möwsümünde miweler, gök-önümler saklanylanda



( $t_{iç} \approx -3 \div +4^\circ\text{C}$ ), köplenç, howada suw buglarynyň has ýokary konsentrasiýasy sowadylýan jaýyň çäklendirijisiniň içki tarapynda emele gelyär. Bug goragynyň gatларыnyň ýerleşmegi çäklendirijä çyglylygyň düşmeginiň we onuň galyňlygynda jemlenmeginiň öňüni almaýar. Bug goragynyň gatlagyndan daşky howa tarapda ýerleşen konstruktiv gatlaklarda daşky howa bilen çyglylyk çalşygy bolup geçýär. Içki howa tarapda ýerleşen konstruktiv gatlaklarda hem içki howa bilen çyglylyk çalşygy bolup geçýär. Konstruksiýanyň elementleriniň dargamagy üçin ýeterlik mukdarda çyglylygyň jemlenmeginiň emele gelmezligi wajyp. Çäklendirijiniň iç we daş tarapyndan bug goragynyň gatlagynyň goýulmagy içki gatlaklarda çyglylygyň jemlenmegine getirýär. Bug goragynyň bir gatlagynda çyglylygyň geçmeginiň öňi alynýar we ep-esli peseldilýär. Munuň özi temperatura ýokarlanaanda çäklendirijiniň guramagyna päsgelçilik bermeýär.



**77-nji surat. Ýylylyk we bug goragynyň gatlakларыnyň dürli görnüşde ýerleşen ýagdaýynda çäklendirijiniň gatlagynda suw bugларыnyň temperaturasynyň we parsial basyşynyň paýlanylyşy**

Çäklendirijiniň çyglylyk kadasy konstruksiýanyň gatlakларыnyň temperatura kadasyna hem bagly. Ýylylyk we bug goragynyň gatlakлары dürli ýerlerde ýerleşen ýagdaýynda temperaturanyň (tutus çyzyk), doýgun ýagdaý üçin parsial basyşyň (inçe çyzyk) we sowadyjynyň ( $t_{iç} = -20^\circ\text{C}$ ,  $\varphi_{iç} = 95\%$ ,  $t_{daş} = +20^\circ\text{C}$ ,  $\varphi_{daş} = 50\%$ ) çäklendirijisiniň öýjügininiň howasynda hakyky parsial basyşyň (inçe çyzyk we nokat) paýlanylyşy 77-nji suratda görkezilen. Suratda getirilen parametrleri

hasaplamak üçin çyglylygyň geçirilme potensialy hökmünde suw buglarynyň konsentrasiýasy däl-de ( $\rho$ , kg/m<sup>3</sup>), olaryň parsial basyşy ( $p$ , Pa) kabul edilen. Berlen ýagdaý üçin bu ululyklar çyzykly baglanyşyk, ýagny  $p$ - $\rho$  görnüşinde seredilip bilner. 77-nji (a) suratda ýylylyk goragynyň gatlagy içki sowuk howa tarapda, bug goragynyň gatlagy bolsa daşky ýyly howa tarapda ýerleşen. Bu ýagdaýda gatlagyň öýjüklerinde suw buglarynyň hakyky parsial basyşynyň paýlanylyşynyň çyzygy doýgun basyşyň çyzyklary bilen kesişmeýär. Çäklendirijide çyglylygyň kondensirlenmegi üçin şertler döredilmeýär. 77-nji (b) suratda ýylylyk goragynyň we bug goragynyň gatklary sowadyjynyň çäklendirijisiniň iç tarapynda ýerleşende şol parametrleriň paýlanylyşy görkezilen. “A” nokatda daşky howadan içkä çyglylyk geçende hakyky parsial basyş doýgun ýagdaýa gelýär. Çäklendirijiniň bu zolagynyň sag tarapynda suwuň buglary kondensirlenýär. Olar  $t < 0^{\circ}\text{C}$  temperaturada doňar. Bu ýagdaýda ýylylyk goragynyň gatlagy çyglanýar we ýylylyk goragynyň alamatlaryny ýitirýär, doňyan çyglylyk bolsa onuň düzümini üýtgedýär.

77-nji (ç) suratda ýylylyk we bug goragynyň gatklary daşky howanyň tarapynda ýerleşen. Bu usulda kondensasiýa şertleri “A” we “B” nokatlaryň arasynda ýerleşýär. Kondensasiýa zolagynyň göwrümi giňeýär. Çäklendirijiniň ýylylyk goragynyň konstruktiv gatklary hem çyglanýar. Özem kondensasiýa  $0^{\circ}$ -den aşak temperaturanyň zolagynda bolup geçýär. Şunlukda, kondensirlenen suw doňar we konstruksiýany dargadar.

Suratyň dördünji böleginde bug goragynyň gatlagy çäklendirijiniň içinde, ýylylyk goragynyň gatlagy çäklendirijiniň daş tarapynda ýerleşende temperatura meýdanynyň we parsial basyşyň häsiýeti getirilen. Bu ýagdaýda ähli konstruksiýanyň çyglanmak mümkinçiligi döreýär.

Sowadyjynyň çäklendiriji konstruksiýasynda ýylylyk we bug goragynyň gatlagynyň ýerleşmeginiň dürli usullarynyň netijesiniň derňewinden indiki netijeler gelip çykýar: ýylylyk goragynyň gatlagy pes temperaturanyň tarapynda ýerleşmeli; bug goragynyň gatlagy howanyň has ýokary çyglylykly gurşawynyň tarapynda ýerleşmeli. Köp

halatlarda bu ýagdaýy amal etmek kynçylyk döredýär, sebäbi ýylyň dowamynda howanyň temperaturasy we çyglylygy üýtgäp durýar. Ýylyň yssy döwründe ýokary temperaturaly we çyglylykly gurşaw sowadyjynyň daş tarapynda, sowuk döwründe içki howanyň tarapynda ýerleşýär. Şeýle ýagdaýda ýylyň dowamynda çäklendirijide ýylylyk we çyglylyk akymynyň depgininiň üýtgemesiniň derňelmegini we çäklendirijä suwuň geçmegi netijesinde has amatly konstruksiýany saýlamak zerur.

Çäklendirijilerde temperatura we çyglylyk saklanýan meýdanlaryň emele gelmeginiň hem-de ýylylyk we bug goraglarynyň gatlaklaryny saýlamagyň meselelerine ýylylyk çalşygynyň, ýylylyk geçirip berlişini we gurluşyk ýylylyk fizikasynyň derslerinde, şeýle-de sowadyjylary taslamak we ulanmak boýunça ýörite edebiýatlarda has giňden seredilýär. Şol sebäpden bu ýerde diňe umumy ýagdaýlar seredilen we sowadyjylarda döreýän bu ýagdaýlaryň aýratynlyklary görkezilen. Sowadyjynyň çäklendirijisinde temperatura we çyglylyk saklanýan meýdanlaryň emele gelmeginde döreýän ýokary çylşyrymlylyk we köpgörnüşlilik ýörite gurluş tarapyndan sowadyjylary ulanmagyň tejribe netijeleriniň derňewi täze taslamalary işläp taýýarlamakda we bar bolan gurluşyň durkuny täzelemekde hasaba almagy talap edýär.

Sowadyjynyň çäklendirijisiniň ýylylyk goragynyň serişdesi, ýokarda görkezilişi ýaly, temperaturanyň we çyglylygyň kadalarynyň üzüksiz üýtgemegi bilen şertlenen agyr şertlerde işleýär. Köplenç, olar 0°C-den aşak temperaturanyň meýdanında ýerleşýär. Bu bolsa olaryň öýjüklerinden geçýän çyglylygyň kondensirlenmegine we doňmagyna getirip biler. Şol sebäpden ýylylyk goragynyň serişdesine ýokary talaplar goýulýar. Sowadyjylar ulanylanda bolup geçýän ýylylyk we massa çalşygynyň hadysalarynyň, şeýle-de beýleki hadysalaryň hasaba alynmagy ýylylyk gorag gatlagyndan edilýän talaplary ödemäge mümkinçilik berýär. Olar esasy:

- pes ýylylyk geçirijilikden;
- pes çyg çekijilikden we pes suw siňdirijilikden;
- ulanma kadalarynyň ýol berilýän giň tempetatura çäginde;
- gaty doňma çydamlylykdan;

- himiki inertlilikden;
- hususy ys göterijileriň we beýleki ys göterijileri siňdirmek ukybynyň ýok bolmagyndan;
- ýylylyk goragynyň serişdeleriniň ýanmaýan bolmagyndan;
- gemrijileri özüne çekmekden we olaryň ýaşayyş şertlerine gabat gelmezlikden;
- ulanmanyň ähli temperatura çäklerinde ýeterlik mehanik berklige we ýylylyk goragynyň işlerinde tehnologik mümkinçiliklere eýe bolmagyndan;
- adatdan daşary ýagdaýlarda hem adama we daşky gurşawa zyýanly täsir etmezlikden;
- wagt boýunça durnukly parametre we alamatlaryň birmeňzeşligine eýe bolmakdan;
- elýeterli bolmakdan durýar.

Özüniň gurluşy boýunça ýylylyk goragynyň serişdesi karkasdan, howadan we suwdan durýan birleşmäni emele getirýär. Pes ýylylykgeçirijiligiň öndürilýän pursatynda olar howa bilen doldurylan öýjüklere uly mukdarynyň emele gelmeginden alynýar. Howa adaty şertlerde  $\lambda = 0,023 \text{ Wt/(m}\cdot\text{K)}$  ýylylykgeçirijilige eýe. Howa bilen doldurylan öýjüklere uly göwrümi ýylylyk serişdesiniň göwrümdäki massasy ny peseldýär. Ýylylyk goragynyň serişdesiniň 50%-den 99%-e çenli göwrümini öýjüklere tutýar. Kadalaşdyryjy resminamalar sowadyjynyň ýylylyk goragy hökmünde ýylylykgeçirijiligi  $\lambda \leq 0,06 \text{ Wt/(m}\cdot\text{K)}$  we dyklyzlygy  $\rho \leq 200 \text{ kg/m}^3$  bolan serişdeleri hödürleýär.

Ýylylyk goragynyň serişdeleriniň howa geçirijiligi wajyp görkeziji bolup durýar. Olaryň ýapyk öýjüklere howa geçirijiligi pes, açyk ugrukdyrylan öýjüklere bolsa howa geçirijilik süýümleriň ugrunda ýokarydyr.

Suwuň ýylylykgeçirijiligi  $\lambda \approx 0,6 \text{ Wt/(m}\cdot\text{K)}$ . Bu howanyň ýylylykgeçirijiliginden 25 esse ýokary. Suw öýjüklere dolduryp, ýylylyk goragynyň serişdesiniň ýylylykgeçirijiligini ýokarlandyrýar.  $0^\circ\text{C}$ -den aşak temperaturalaryň meýdanynda suw buza öwrülýär. Onuň ýylylykgeçirijiligi  $\lambda \approx 2,2 \text{ Wt/(m}\cdot\text{K)}$  deň.

Ýylylyk goragynyň serişdeleri ýokarda getirilen talaplara gabat gelmeýär. Ýylylyk goragynyň serişdeleriniň her biri haýsy hem bolsa

bir ýetmezçilige eýe. Bu ýetmezçilik kesgitli çäklendiriji gurnalanda hasaba alynmaly.

Daşky görnüşi we ulanylyş usuly boýunça ýylylyk goragynyň serişdeleri aýry-aýrylykda berk, aýry-aýrylykda maýyşgak, ürgün görnüşli ýylylyk goragy serişdeleri öndürilýän görnüşlere bolunýar.

Aýry-aýrylykda berk serişdeler dürli görnüşe eýe we silindrik, sferik we tekiz üstleri, turbageçirijileri we ş.m. ýylylykdan goramak üçin ulanylýar.

Aýry-aýrylykda maýyşgak serişdeler ýazgyn, top (rulon) we ýüp görnüşinde öndürilip, tekiz we egri üstleri ýylylykdan goramak üçin ulanylýar.

Dürli görnüşdäki aýry bölejiklerden durýan ürgün serişdeler go-rizontal üstleriň ýa-da iki üstüň arasyny doldurmak arkaly izolirlen-ýän üstlerde ýerleşdirilýär.

Emeli organiki esasly ýylylyk goragynyň serişdeleri has giňden ulanylýar. Olar penoplastlara we poroplastlara bölünýär. Penoplastlar kiçi ýapyk öýjüklere, poroplastlar bolsa birleşýän öýjüklere eýe-dir. Şonuň üçin ahyrky sowadyş tehnikasynda ýylylyk izolatory hökmünde ulanylýar. Öndürmegiň tehnologiýasyna we taýýarlanylş usulyna baglylykda penoplastdan edilen ýylylyk gorag serişdeleri berk, ýarymberk, we zerur ölçegdäki öýjükleri bilen maýyşgak bolup biler. Ýörite goşundylaryň kömegi bilen olara goşmaça alamatlar berlip bilner, mysal üçin ýanyjylygy kemeldilip bilner. Penoplastlara: penopolistirollar (PS), penopoliwinilhloridler (PHW), penoliuretan-lar (PU), fenol-formaldegid esasdaky serişdeler (FF), epoksidler (E) we kremniýorganiki (K) şepbik degişli. Penoplastlar zawod şertle-rinde dürli ölçeglerde, galyňlyklarda we göwrümleýin massalarda, şeýle-de iş ýerlerinde köpürjikletmek arkaly taýýarlanylyp bilner. Penoplastlar 40–200 kg/m<sup>3</sup> göwrümleýin massada pes ýylylykgeçi-rijilige  $\lambda = 0,03...0,06$  Wt/(m·K), pes çygçekijilige (1 ÷ 3%) we az suwsinirijilige (20%-e çenli) eýe. Penoplastlaryň ýanmasy kyn we erbet ot alýarlar, ýangyn şertlerinde käbir zäherleýji maddalary emele getirip dargaýar. Olar ysa eýe däl, parametrleri wagta baglylykda az üýtgeýär, sowadyjlaryň we sowadyjy maşynlaryň ulanylmagynyň temperatura çäklerinde gowy işleýär.

Karkasly organiki däl maddalardan alnan ýylylyk goragynyň serişdeleri hem giňden ulanylýar. Olara mineral pamyklaryň dürli görnüşü degişli. Olar üçin çig mal bolup: dag jynslary, domen galyndylary, döwlen aýnalar we s. m. hyzmat edýär. Ýylylyk goragynyň serişdeleriniň bu görnüşü ýanmaýar, gemrijileriň geçmegine päsgel berýär, az çygçekijilige (2%-e çenli) we ýokary suw siňdirijilige (600%-e çenli) eýe. Mineral pamyklaryň ýylylykgeçirijiligi  $0,033 \div 0,065 \text{ Wt/(m}\cdot\text{K)}$ .

Kriogen tehnikasynda ýylylyk goragynyň serişdeleriniň başga görnüşleri hem ulanylýar: ürgün görnüşli ýokary öýjükli gömme serişdeler ( $\lambda = 0,021 \div 0,023 \text{ Wt/(m}\cdot\text{K)}$ ), wakuumly izolýasiýa, ürgün-wakuumly izolýasiýa, gatlakly-wakuumly izolýasiýa. Ýylylyk goragynyň giňişliginde wakuum izolýasiýa ulanylanda çuň wakuum ( $\approx 10^{-3} \div 1,0 \text{ Pa}$ ) döredilýär. Käbir ýagdaýlarda radiasiýa ýylylyk alşygynyň depginini peseltmek üçin giňişligi ürgün ýa-da alýumin folga bilen doldurýarlar. Şeýle giňişlikleriň göwrüminiň ýylylykgeçirijiligi  $\lambda = 0,0023 \text{ Wt/(m}\cdot\text{K)}$ .

**Bug goragynyň serişdeleri.** Olar sowadyjylaryň çäklendirijileriniň gidrozolýasiýasy üçin hem ulanylýar. Bug goragynyň serişdelerinden edilýän talaplar:

1. Buggeçirijilige uly garşylyk döretmeli ýa-da kiçi buggeçirijilik koeffisiýentine eýe bolmaly.
2. Pes suwsindirijilige eýe bolmaly.
3. Tejribe maksatlary üçin ulanylanda temperatura çägi ýeterlik bolmaly.
4. Ysly bolmaly däl we ysy göteriji beýleki maddalary siňdirmeli däl.
5. Ulanmanyň ähli temperatura çäklerinde ýeterlik mehaniki berklige we izolýasiýa işleriniň önümçiliginde tehnologik mümkinçilige eýe bolmaly.
6. Adatdan daşary ýagdaýlarda hem adama we daşky gurşawa zyýanly täsir etmeli däl.
7. Wagt boýunça durnukly parametre we alamtalary birmeňzeşlige eýe bolmaly;
8. Elýeterli bolmaly.

Esasy bug goragynyň serişdesi bolup bitum hem-de onuň esasyndaky suwuklyklar we gatlakly bug goragynyň serişdeleri hyzmat

edýär. Bitum, esasan, nebitden emeli usulda alynýar. Bitumyň ýylylykgecirijiligi –  $0,3 \div 0,35 \text{ Wt/(m}\cdot\text{K)}$ .

Bug goragynyň gatlagyny ýerine ýetirmek üçin polietilen we poliwinilhlorid gatlaklar (200 mkm galyňlykly) hem ulanylýar. Bu serişdeleriň esasy ýetmezçiligi hem – olar tiz zaýalanýar.

Metal oňat bug goragynyň serişdesi bolup, ol pes temperaturaly kiçi sowadyjy maşynlarda ulanylýar.

### **12.3. Sowadyjynyň çäklendirijisiniň we içki diwarynyň ýylylyk kadasy**

Daşky çäklendirijiler içki jaýlaryň temperatura kadasyna gowşak täsir edýän esasy element bolup durýar. Sowadylýan jaýlaryň mikroklimatynyň parametrine işjen täsir edýän serişdelere howa çalyşma ulgamlary, howany kondisionirlemegiň ulgamlary, sowuklyk we ýylylyk üpjünçiliginiň ulgamlary degişli. Çäklendirijiniň ýylylyk goragynyň alamatlary bir gezek belleniýär we gurnalýar, şeýle-de köp ýyl ulanmak çykdaýlary kesgitlenýär. Sowadyjynyň çäklendirijilerinde ýylylygyň geçmeginiň kanunlary, ýyladylýan jaýlardaky ýaly kanunlara boýun bolýar. Çäklendirijiniň temperatura kadasynyň emele gelmeginiň meseleleri ýylylyk fizikasy, ýyladyş we ýylylyk geçirip beriş derslerinde öwrenilýär. Bu ýerde sowadyjynyň ýylylyk kadasynyň we ondan gelip çykýan netijeleriň aýratynlyklaryna seredilen. Sowadyjynyň çäklendirijisiniň temperatura kadasynyň we ondan gelip çykýan netijeleriň esasy aýratynlyklary indikilerden durýar:

1. Köp ýagdaýlarda çäklendirijiniň esasy hasaplama parametrleri üçin ýylyň yssy döwründe kabul edilen gurşawyň içki we daşky parametrleri kabul edilýär.

2. Sowadyjynyň “sowuk meýdanynda” aýna ýok. Ol tehnologik yslyaryň we gapylaryň mümkin boldugyça az sanyny saklaýar.

Sowuklygy öndürmek ýylylygy öndürmek bilen deňeşdirilende köp çykdaýjy talap edýär.

Has çygly howa gurşawy, düzgün boýunça, çäklendirijiniň daşky tarapynda ýerleşýär.

Howadaky suw buglarynyň çäklendirijiniň daş tarapynda kondensirlenmeginiň ähtimallygy ýokarydyr.

Daşky çäklendirijiniň konstruksiýasynyň elementleriniň bir bölegi daşky howanyň temperaturasyna bagly bolmazdan 0°C-den pes temperaturada ulanylýar.

Sowuklygyň gymmatynyň ýokarylygy we sowadylýan jaýlarda temperaturanyň döwürleýin üýtgeýänligi netijesinde “sowuk meýdanyň” aralyk diwarlary we içki diwarlary ýylylyk goragynyň gatlagyna eýe.

Çäklendirijiniň gorag hiliniň wajyp görkezijilerine onuň termiki garşylygy, ýylylyk inersiýasy, buggeçirijilik, howa geçirijilik degişli. Ýylylyk goragynyň hili saýlanylanda konstruksiýanyň birjynslylyk derejesini we çäklendirijisini gurnagyň gymmatyny hem hasaba almak zerur. Ýylylyk köprüleriniň bolmagy sowadylýan jaýlara gelýän ýylylyk akymalaryny ep-esli artdyryp biler. Ýylylyk goragynyň serişdeleriniň ýokary gymmaty ýylylyk gorag serişdesiniň ykdysady tarapdan arzanlamagyna getirýär.

Sowadyjynyň çäklendirijisiniň ýylylyk geçirip berlişe umumy garşylygy:

$$R_0 = \frac{1}{\alpha_{daş}} + \sum_{i=1}^n \frac{\delta_i}{\lambda_i} + \frac{1}{\alpha_{iç}}. \quad (12.1)$$

Bu ýerde:

$\alpha_{daş}$  – sowadyjynyň daşky üstünde ýylylyk çalşygynyň koeffisiýenti (ol 23 Wt/(m<sup>2</sup>·K) deň diýip kabul edilýär);

$\alpha_{iç}$  – sowadyjynyň içki üstünde ýylylyk çalşygynyň koeffisiýenti (ol 6–7 Wt/(m<sup>2</sup>·K) deň diýip kabul edilýär);

$\delta_i$  we  $\lambda_i$  – degişlilikde galyňlyk (m) we sowadyjynyň çäklendirijilerini düzüji gatlaklaryň ýylylykgeçirijiligi (Wt/(m·K)).

Çäklendirijiniň ýylylykgeçirijilige umumy garşylygy  $R_0 \geq R_{t.e}$ .

Bu ýerde:

$R_{t.e}$  – ýylylykgeçirijilikden talap edilýän garşylyk.

$R_0$  we  $R_{t.e}$  saýlamagyň dürli meseleleri bar. Çäklendirijiniň ýylylyk goragynyň hili ýokarlananda  $R_0$ , ony gurnamagyň çykdaýylary hem artýar. Bu ýagdaýda ulanylyş çykdaýylary kemelýär we daşky ýylylyk akym sebäpli saklanylýan önümiň ýitgileri hem azalýar. Saklanylýan önümden islendik ýylylygyň aýrylmany (bug geçir-



meýän gaplara gaplananlardan başgalar) massa alşygy we harydyň hiliniň ýitgileri bilen baglanyşykly. Mundan başga-da çäklendiriji arkaly gelýän ýylylyk akymalarynyň artmagy sowadyş ulgamynyň ýüküni hem artdyrýar. Değişlilikde, öwezi dodurylmaly sowuklygyň mukdaryny öndürmegiň çykadjylary hem değişlilikde artýar. Miweleriň we gök önümleriň sowadylyp saklanylýan ambarlary üçin ýylyň sowuk döwründe içki temperatura daşkydan ( $t_{iç} = (-3 \div +10)^\circ\text{C}$ ) ýokary. Önüm saklanylýan bölüm ýylylygy ýitirýär. Onuň ululygy daşky howanyň temperaturasyna, saklanylýan önümiň ýylylyk bölünmesine we ş.m. bagly. Ýylyň bu döwürlerinde şeýle topardaky jaýlar ýyladyş ulgamyny talap edýär. Bu ýagdaýda sowadyş ulgamy işlemeýär. Ýyladyş ulgamynyň kuwwaty hem çäklendirijiniň parametrlerine bagly. Getirilen meseleler sowadyjynyň çäklendirijileriniň ýylylyk goragynyň parametrleriniň amatly bahasyny saýlamagyň çylşyrymlydygyny we köptaraplydygyny görkezýär.

$R_{i,e}$ -niň amatly bahasyny saýlamak getirilen çykadjylaryň azaldylmagynyň esasynda amala aşyrylýar:

$$P = U + E_n K = \min. \quad (12.2)$$

Bu ýerde:

$P$  – getirilen çykadjylar;

$U$  – ulanma çykadjylar;

$E_n$  – goýlan maýagoýumlaryň kadalaşdyrylan effektiv koeffisiýenti;

$K$  – izolýasiýa konstruksiýasynyň, ýagny çäklendirijiniň düýpli çykadjylary.

Seredilýän ýagdaýda mümkin bolan ulanma çykadjylaryny indiki baglanyşykdan kesgitlemeli:

$$U = A + X + Y. \quad (12.3)$$

Bu ýerde:

$A$  – amortizasiýa çykadjylary;

$X$  – sowadyjynyň sarp edýän energiýasynyň (sowuklygyň, elektrik we ýylylyk energiýalarynyň) gymmaty;

$Y$  – saklamagyň talap edilýän temperatura-çyglylyk kadalary bilen baglanyşykly saklanylmalý önümleriň ýitgisiniň gymmaty.

Bu ýerde getirilen ykdysady meýilnamanyň esasynda, şeýle-de sowadyjynyň çäklendirijilerinden edilýän tehniki talaplary hasaba almak bilen "sowuk" meýdanyň çäklendirijisiniň termik garşylygynyň ululygyny saýlamak boýunça häzirkki wagtda hereket edýän kadalar kesgitlenilen.  $R_{t,e}$ -niň bahasy aşakda tablisada getirilen. Ulanylýan wagtynda  $R_0$  bahasynyň birnäçe şertleriň täsiri netijesinde, şol sanda ýylylyk goragynyň gatlagynyň çyglanmagy sebäpli kemelýändigini hasaba almaly.

Sowadyjy onlarça ýyllaryň dowamynda ulanylýan gurnalýş bolup durýar. Ulanmanyň ähli döwri üçin islendik izolirlenen konstruksiýasynyň gurluşynyň ykdysady taýdan netijeliligini bahalandyrmak işlerini geçirmek kyn, kä ýagdaýlarda asla mümkin däl. Häzirkki wagtda sowadyjylaryň izolirlenen konstruksiýasy saýlanylanda hereket edýän düzgünlerden we kadalardan ugur almak talap edilýär. Hereket edýän düzgünler we kadalar sowadyjy gurluşlary taslamagyň, gurmagyň we ulanmagyň synaglar köplüginini esasynda taýýarlanylýan. Getirilen tablisalarda sowadyjynyň çäklendirijileriniň parametrlerini saýlamak boýunça talap edilýän düzgünler getirilen.

Içki aralyk diwarlaryň we gatlaklardaky örtükleriň ýylylyk geçirip berlişine talap edilýän garşylygy 12.3-nji we 12.4-nji tablisalarda getirilen.

12.1-nji tablisa

**Sowadyjynyň daşky diwarlarynyň ýylylyk geçirip berlişe talap edilýän garşylygy**

Gurluşyk meýdanynda ýyl boýunça ortaça temperatura ( $t_{or}$ , °C)	Sowadylýan jaýlaryň howasynyň aşakdaky temperaturalarynda (°C) sowadyjynyň daşky diwarlarynyň ýylylyk geçirip berlişe talap edilýän garşylygy ( $m^2 \cdot K/Wt$ )					
	- 30	- 20	- 10	- 4	+ 4	+ 12
$t_{or} \leq 0^\circ C$	4,78	3,91	3,07	2,15	1,72	1,43
$0^\circ C < t_{or} < + 9^\circ C$	5,06	4,30	3,58	2,87	1,95	1,56
$t_{or} \geq + 9^\circ C$	5,38	4,78	4,30	3,51	2,87	1,91

**Sowadyjynyň sowadylýan jaý örtügininiň ýylylyk geçirip berlişe talap edilýän garsylygy**

Gurluşyk meýdanynda ýyl boýunça ortaça temperatura ( $t_{or}$ , °C)	Sowadylýan jaýlaryň howasynyň aşakdaky temperaturalarynda (°C) sowadyjynyň sowadylýan jaýlarynyň örtügininiň ýylylyk geçirip berlişe talap edilýän garsylygy ( $m^2 \cdot K/Wt$ )					
	- 30	- 20	- 10	- 4	+ 4	+ 12
$t_{or} \leq 0^\circ C$	5,06	4,10	3,31	2,53	2,15	1,91
$0^\circ C < t_{or} < + 9^\circ C$	5,39	4,54	3,75	3,08	2,39	1,92
$t_{or} \geq + 9^\circ C$	5,73	5,06	4,30	3,91	3,58	2,15

**Içki diwarlaryň we aralyk diwarlaryň, şeýle-de sowadyjynyň gatlakara örtügininiň ýylylyk geçirip berlişe talap edilýän garsylygy**

Has ýyly jaýda howanyň temperaturasy (°C)	Has sowuk jaýyň howasynyň aşakdaky temperaturalarynda (°C) içki diwarlaryň we aralyk diwarlaryň, şeýle-de sowadyjynyň gatlagara örtügininiň ýylylyk geçirip berlişe talap edilýän garsylygy ( $m^2 \cdot K/Wt$ )					
	- 30	- 20	- 10	- 4	+ 4	+ 12
- 30	1,72					
- 20	2,0	1,72				
- 10	2,69	2,46	1,72			
- 4	3,58	3,07	2,46	1,72		
+ 4	4,1*	3,91*	3,31*	2,15	1,72	
+ 12	4,78*	4,53*	3,91*	2,46	1,91	1,32
+ 18	5,06*	4,78*	4,3*	2,87	2,15	1,43

\*Bellik. Çäklendiriji konstruksiýanyň ýyly tarapyndan çyglylygyň kondensirlenmek mümkinçiligini barlamaly.

**Ýyladylmaýan we sowadylmaýan jaýlardan sowadyjynyň sowadylýan jaýlary bölýän içki diwarlarynyň we aralyk diwarlarynyň ýylylyk geçirip berlişe talap edilýän garsylygy**

Sowadylýan jaýda howanyň temperaturasy (°C)	- 30	- 20	- 10	- 4	+ 4	+ 12
Ýylylyk geçirip berlişe talap edilýän garsylyk ( $m^2 \cdot K/Wt$ )	3,74	3,58	3,07	2,46	1,91	1,56

Miweler, gök önümler sowadylyp saklanylýan bölümler üçin ýylylyk geçirip berlişe talap edilýän termiki garşylyk ýörite usullar boýunça kesgitlenilýär. Olarda içki temperaturanyň araçäkleri ( $-3 \div -1$ )°C-den (sogan saklanylýan ambarlar) ( $+7 \div +10$ )°C-ä (badamjanlary we burçlary saklamak üçin ambarlar) çenli.

“Sowuk meýdanyň” çäklendirijileriniň we içki aralyk diwarlarynyň ýylylyk goragynyň hili boýunça berlen bölümde getirilen talaplar taslama we konstruktorçylyk işleriniň esasynda daşky diwarlaryň, örtükleriň, gatlakara bassyrmalaryň, içki diwarlaryň we aralyk diwarlaryň kesgitli gurluşyk çözügütlerini döretmäge we 12.1-nji baglylyga laýyklykda gurluşyň her bir elementiniň umumy termiki garşylygyny tapmaga mümkinçilik berýär.  $R_0$  hasabyna ýylylyk akymynyň hasaplama şertlerinde emele gelýän dykzlygy  $q$  (Wt/m<sup>2</sup>) tapmak mümkin.

$$q = (t_d - t_{ic})/R_0. \quad (12.4)$$

Bu ýerde  $t_d$  we  $t_{ic}$  – daşky we içki hasaplama temperaturalary (°C).

Ýokarda berlen kadalar üçin  $q$  bahasy 10–12 Wt/m<sup>2</sup>-e deň. Käbir Ýewropa döwletlerinde sowadyjynyň çäklendirijisiniň ýylylyk goragy boýunça berk talaplar goýulýar we şu sebäpden bu ýurtlarda  $q$ -niň bahasy 7–9 Wt/m<sup>2</sup>-e deň.

Sowadyjynyň çäklendiriji konstruksiýasynyň hakyky gurluş konstruksiýasyny we onda emele gelýän temperatura meýdanynyň birjynslylygyny üpjün edip bolmaýanlygyny ynamly aýtmak mümkin. 12.1-nji deňlemäni diňe birjynsly gatlakly konstruksiýalar üçin ulanmak mümkin. Temperatura meýdanynyň üýtgemesi, jaýlaryň burçlarynda, gatlakara örtükleriň gurnalan ýerlerinde, döreyär. Diwar panelleriniň we olaryň birleşýän ýerleriniň özleri hem bu babatda dürlülege eýe.

Dürli kysymdaş konstruksiýalarda ýylylyk akymynyň ugry çäklendirijiniň üstüne parallel ýa-da perpendikulýar bolup bilmez. Temperatura meýdany iki we käbir ýagdaýlarda üçölçegli bolýar.

Çäklendirijilerde ýylylyk akymyny hasaplamak üçin aşakdaky deňleme ulanylýar:

$$R_0 = \frac{1}{\alpha_d} + \frac{1}{\alpha_{ic}} + \sum_{i=1}^n \frac{\delta_i}{\lambda_{i\ get}}. \quad (12.5)$$

Bu ýerde:

$\lambda_{iget}$  – konstruksiýanyň 1-nji gatlagynyň getirilen ýylylykgeçirijiligi. Bu ululyk tejribe şertlerinde dürli gatklaryň kesgitli barlaglarynyň esasynda alnyp bilner.

Bu ýagdaýda çäklendiriji arkaly ýylylyk akymynyň hasaplamasy aşakdaky baglanyşykda aňlatma esasynda hasaplanylýar:

$$q = (t_d - t_{ic})/R_{0get}. \quad (12.6)$$

Bu ýerde:

$R_{0get}$  – çäklendirijiniň kesgitli konstruksiýasynyň ýylylyk geçirip berlişe umumy getirilen garşylygy. Ol indiki baglanyşykdan kesgitlenilýär:

$$R_{0get} = \frac{1}{\alpha_d} + \frac{1}{\alpha_{ic}} + R_{0get}. \quad (12.7)$$

Bu ýerde:

$R_{0get}$  – synag arkaly kesgitlenilýän çäklendirijiniň konstruksiýa gatklarynyň getirilen garşylygy.

Dürli jynsly konstruksiýalarda ýylylyk akymyny hasaplamak üçin gurluşygyň ýylylyk tehnikasyny indiki aňlatma hem ulanylýar:

$$q = \frac{r}{R_0}(t_d - t_{ic}). \quad (12.8)$$

Bu ýerde:

$r$  – konstruksiýanyň dürli jynslylygynyň ýylylyk tehniki koeffisiýenti.

Sowadyjynyň çäklendirijisiniň buggeçirijilige garşylygyny saýlamak juda çylşyrymly mesele bolup durýar. Taslama döwürlerinde buggeçirijiligiň garşylygynyň talap edilýän bahasy kadalaryň talaplaryna laýyklykda bellenilýär. Olardan käbir maglumatlar 12.5-nji we 12.6-njy tablisalarda getirilen.

## Sowadyjynyň daşky çäklendirijileriniň buggeçirijilige doly garşylygy

Daşky howanyň hasaplama çyglylygy ( $\varphi_d$ , gPa)	Bug geçirijilige garşylygyň talap edilýän bahasy ( $m^2 \cdot sag \cdot Pa/mg$ )	
	$t_{iç} = -10^\circ C$ we ondan pes	$t_{iç}$ – bahasy – $9^\circ C$ -den + $1^\circ C$ -ä çenli
14-e çenli	6,6	2,7
14-den 18-e çenli	9,3	4,6
18-den ýokary	13,3	6,6

## Içki diwarlaryň, aralyk diwarlaryň we örtükleriň doly buggeçirijilige garşylygy

Has ýyly jaýda howanyň temperaturasy ( $^\circ C$ )	Has sowuk jaýda howanyň temperaturasynyň ( $^\circ C$ ) aşakdaky bahalarynda talap edilýän buggeçirijilik ( $m^2 \cdot sag \cdot Pa/mg$ )			
	– 30	– 20	– 10	0
– 30	–	–	–	–
– 20	1,3	–	–	–
– 10	2,0	1,3	–	–
0	2,7	2,0	1,3	–
12	2,7	2,7	2,0	1,0

Konstruksiýanyň buggeçirijilige umumy garşylygy ( $R_{no} \geq R_{nt.e}$ ) aşakdaky aňlatmadan kesgitlenilýär:

$$R_{no} = \sum_{i=1}^n \frac{\delta_i}{\mu_i}. \quad (12.9)$$

Bu ýerde  $\delta_i$ ,  $\mu_i$  – çäklendirijiniň gatlagynyň serişdesiniň galyňlygy we buggeçirijilik koeffisiýenti.

## 12.4. Sowadyjynyň polunyň we ýeriň gömlen ýerinden aşakda ýerleşen bölekleriniň ýylylyk kadasy

Jaýyň topragynyň, polunyň we sowadylýan jaýlaryň gömlen bölekleriniň temperatura kadasynyň emele gelmeginiň häsiýeti edil şu hadysalaryň çäklendirijisindäki parametrlерinden düýpli tapawutlanýar. Bu sebäpleriň birnäçesi şertli alnan, ýagny:

Pollar we diwarlaryň gömlen bölekleri gös-göni toprak bilen galtaşýar, toprak bolsa çylşyrymly ýylylyk-fiziki ulgama eýe.

Ýylylyk akymynyň ugrunda topragyň bolmagy toprak-pol ýa-da toprak-gömlen diwar ulgamynyň ýylylyk inersiýasyny ep-esli ýokarlandyrýar.

Topragyň ýylylyk fiziki koeffisiýenti temperatura bagly. Toprakda ereme-doňma hadysalary, ondaky suwlaryň faza öwrülmesi we olaryň göwrümleýin massasynyň üýtgemegi bolup geçýär.

Temperatura meýdanlarynyň emele gelmegine howa kadalarynyň we topragyň suw kadalarynyň emele gelmegi bilen şertlenen tötanleýin hadysalar has düýpli täsir edýär.

Toprak ürgün görnüşli kapillýar-öýjükli serişde bolup durýar. Ol dürli ölçegdäki bölejiklerden we himiki düzümden durýar. Bölejikleriň ölçegi birinji ýakynlaşmada topragyň çägesow, toýunsow topraklara, we palçyga degişlidigini kesgitleýär. Topragyň ýokarda sanalan toparlarynyň birine degişli bolmagy onuň suwlulygynyň kadasyny we öýjüklerde suwuň özüni alyp barşynyň häsiýetlerini kesgitleýär. Topragyň alamatlary we onuň suw kadasy çuňluk boýunça üýtgeýär. Aşak gitdigiňçe topragyň çyglylygy artýar we kesgitli çuňlukda suw kadasy maksimal baha ýetýär. Bu gatlakda ähli öýjükler suw bilen doldurylan. Bu gatlagyň belligi **toprak suwlarynyň derejesi** diýlip atlandyrylýar.

Topragyň esasy elementleriniň biri çyglylyk bolup durýar. Ol doňýan gatlakda özüniň faza ýagdaýyny üýtgedýär. Suwuň ýylylykgeçirijiliginiň  $\lambda = 0,6 \text{ Wt/(m}\cdot\text{K)}$ -a, buzuň ýylylykgeçirijiliginiň bolsa  $2,2 \text{ Wt/(m}\cdot\text{K)}$ -a deňdigini belläp geçeliň. Topragyň doňmagy (eremegi) faza geçmelerinde ýylylygyň bölünmegi (siňdirilmegi) bilen bolup geçýär. Suw-buz faza geçişiniň ýylylygy  $r_f \approx 335 \text{ kWt/kg}$ . Suw

toprakda erän maddalary saklaýar. Bu hem suwly erginiň häsiýetine kesgitli üýtgeşme girizýär. Topragyň öýjüklerinde suwuň doňma temperaturasy  $0^{\circ}\text{C}$ -den başlanýar ( $t_{d,b} < 0^{\circ}\text{C}$ ).  $t_{d,b}$  bahasy suwda erän maddalaryň düzümine we konsentrasıyasyna bagly. Bu, birinji nobatda, topragyň görnüşi boýunça kesgitlenilýär. Topragyň görnüşine baglylykda  $t_{d,b}$ -niň bahasy  $0,3^{\circ}\text{C}$ -den  $-3^{\circ}\text{C}$ -ä çenli aralykda.  $t_{d,b}$ -niň kiçi bahasy gumly topraklar üçin häsiýetli. Erän maddalaryň mukdarynyň artmagy bilen suw-buz faza geçiş ýylylygy hem kemelýär. Çyglylygyň toprakda doňan mukdarynyň buzlulygy  $i$  bilen häsiýetlendirilýär. Suw-buzlulygyň deňlemesi şeýle:

$$i = M_d/M. \quad (12.10)$$

Bu ýerde:

$M_d$  –  $1 \text{ m}^3$  toprakda doňan suwuň massasy;

$M$  –  $1 \text{ m}^3$  toprakdaky suwuň umumy mukdary ( $\text{kg}/\text{m}^3$ ).

Ylmy çeşmelerdäki maglumatlaryň toplanymagy topragyň görnüşine, çyglylygyna we temperaturasyna baglylykda buzuň emele gelşini hasaplamak üçin empirik deňlemäni almaga mümkinçilik berdi:

$$i = [a(2t_{d,b} - t)^b + 1]^{0,5}. \quad (12.11)$$

Bu ýerde:

$t_{d,b}$  – doňmanyň başlangyç temperaturasy ( $^{\circ}\text{C}$ );

$t$  – doňmanyň başlangyç temperaturasyndan pes temperaturada topragyň temperaturasy ( $^{\circ}\text{C}$ );

$a$ ,  $b$  – empirik koeffisiýentler; çäge topraklar üçin  $a = 0,077$ ,  $b = -1,12$ ; çägesow we toýunsow topraklar üçin  $a = 6,36$ ,  $b = 0,67$ ; palçykly emele gelen topraklar üçin  $a = 4,55/(333 \omega^5 + 0,083)$ ,  $b = -0,67$ .

Bu ýerde  $\omega$  – topragyň göräli çyglylyk saklaýjylygy.

Şeýlelikde, topraklarda ýylylygyň geçiş meseleleri galyňlyk boýunça ýylylyk fiziki koeffisiýentleriň üýtgesimini hasaba almak bilen çözülmeli. Bu koeffisiýentleriň topragyň görnüşine we çyglylygyna baglylygy, topragyň doňma we ereme ýagdaýlarynda faza geçiş bölünmeleriniň hasabyna olaryň temperatura baglylygy hem çözülmeli.



Topragyň daşky gurşaw bilen özara täsiri hem çylşyrymly häsiýete eýe. Toprak-howa çäkde ýylylygyň geçirilmegi:

- howa bilen konwektiw ýylylyk çalşygynda;
- atmosferanyň ýagdaýyny hasaba almak bilen dünýä giňişligine şöhlelenmek, ilki bilen hem, ýerüsti gatladaky howanyň çyglylygy, şeýle-de asmanyň bulutlylygy bilen baglanyşykly geçişde;
- ýeriň üstüne gününň şöhlesi düşende;
- üstäki çyglylygyň bugarma pursatynda;
- gar gatlagy emele gelende amala aşyrylýar.

Toprak arkaly jaýa ýylylygyň geçme hadysasy hasaplananda ýeterlik derejede diňe konwektiw ýylylyk çalşygynyň ýeterlikdigini derňewler görkezýär.

Sowadyjylaryň pollary we gömlen bölekleri arkaly gelýän ýylylyk akymalarynyň umumy ýylylyk sazlaşygyndaky kesgitleýji ululygy bolmaýar. Şol sebäpden ony şerte laýyklykda 2 m aralygyň termiki garşylygynyň şertleri boýunça hasaplaýarlar. Bu usul jaýlaryň sowadylmagynyň we ýyladylmagynyň ýylylyk deňagramlylygynyň hasaplamaşy boýunça ylmy derňewlerde beýan edilen.

## 12.5. Sowadyjynyň çäklendirijilerini ulanmak

Çäklendirijini ulanmagyň hakyky şertleri daşky we içki täsirleriň uly dürlüliginden kesgitlenilýär. Bu täsirler konstruksiýanyň işlenilip taýýarlanylýan ýa-da taslanylýan döwürlerinde hasaba alynmalydyr. Olaryň käbirleri çäklendirijiniň elementlerine erbet täsir edýär we olaryň häsiýetleriniň üýtgemegine getirýär. Çäklendirijiniň elementleriniň häsiýetleriniň üýtgemegi birnäçe sebäpleriň netijesinde ýüze çykýar. Meselem, ulag serişdeleri tarapyndan mehaniki täsirler (urgular), howanyň täsiri, serişdeleriň könelmegi, ulanma täsirleriň netijesinde serişdeleriň häsiýetleriniň üýtgemegi, tehnologiýanyň we gurnamagyň bozulmagy we ş.m. bolup geçýär.

Ýylylyk goragynyň gatlagynyň ýylylykdan gorag häsiýetleriniň erbetleşmegine:

- gurluşyk döwründe ýylylyk goragynyň çyglanmagy;
- ýylylyk goragynyň ýeterlik bolmadyk galyňlygy;

- kondensasiýanyň emele gelmegine getiren ýylylyk akymlyrynyň ýerleşýän ýerlerinde konstruksiýanyň ýylylyk goragynyň pesligi;
- konstruksiýanyň bitewiliginiň bozulmagy sebäpli çäklendiriji boýunça çyglylygyň ýaýramagy;
- bug goragynyň gatlagynyň bitewiliginiň ýa-da häsiýetleriniň ýitirilmegi netijesinde konstruksiýanyň çyglanmagy;
- ýokarda görkezilen ýa-da başga sebäplere görä ýylylyk goragynyň gatlagynyň çyglanmagy netijesinde onuň häsiýetiniň üýtgemegi;
- konstruksiýanyň ulanylyş möhletiniň geçmegi ýa-da doňma-ereme hadysalary sebäpli ýylylyk goragynyň serişdeleriniň düzüminiň dargamagy we bozulmagy;
- gemrijiler arkaly ýylylyk goragynyň gatlagynyň bozulmagy sebäp bolup durýar.

Çäklendirijiniň ýylylyk goragynyň häsiýetiniň peselmeginiň ýokarda görkezilen sebäpleri olary çalyşmagyň we duýduryşyň ýollaryny kesgitleýär. Ýylylyk goragynyň gatlagynyň häsiýetleriniň garşylykly üýtgemegini doly aýyrmak mümkin däl. Şeýle ýagdaýyň döremegine getirýän esasy sebäpleriň biri hem gurluşyk konstruksiýasynyň çyglanmagydyr.

Ýylylyk goragynyň zeper ýetmesini käbir ýagdaýlarda gözçeni bilen seredip takmynan kesgitlemek mümkin. Başga ýagdaýlarda abzalyň ulanylyş barlagy gerek bolýar. Çyglylygyň kondensirlenýän ýerleriniň üstünde öl tegmiller görünýär. Olar wagtyň geçmegi bilen gara reňke öwrülýärler. Kadaly parametrleriň bozulandygyna boýaglaryň we suwaglaryň gaçmagy hem şaýatlyk edýär. Daşky çäklendirijileri kadaly ýagdaýda saklamak üçin olaryň hili barada yzygider gözegçilik etmeli we zerur arassalaýyş işlerini we bellenilen bejergileri geçirmeli. Esasy ünsi jaýyň üstüne bermeli. Ygal ýaganda we gar erände üçekdäki suwuň kadaly akymy, üçegiň gidrozolýasiýa gatlagynyň jikme-jik barlagy we zerur bejergisi üpjün edilmeli. Gün şöhlesiniň täsirinden bitum saklaýjy serişdelerden uçujy bölekler bugaryp gidýär we bu serişdäniň ulanylyş häsiýeti ýitirilýär.

Häzirki wagtda çäklendirijiniň ýylylyk goragynyň häsiýetleriniň derejesini abzal arkaly barlamagyň ygtybarly serişdeleri bar. Sowadyjlary ulanmagyň tejribesinde çäklendirijiniň ýylylyk goragynyň

parametrlerini barlamak üçin ýylylyk akymalarynyň indikatorlary we teplowizorlary ulanylýp bilner.

Sowadyjyda çäklendirijiniň elementleriniň bitewiligine we ýylylyk goragynyň häsiýetlerine ulgamlaryn barlag oturdylmalydyr.

## 12.6. Sowadyjyda ýylylygy we çyglylygy sazlamak

Sowadyjylar ölçegine, taslama kuwwatyna we ýerine ýetirýän wezipesine bagly bolmazdan iş kadada daşky, içki we tehnologik ýagdaýlaryň täsirine sezewar bolýar. Esasy täsir edýän ýagdaýlaryň biri hem howa kadasydyr. Olar: ýeliň tizligi we ugry, howanyň temperaturasynyň üýtgemeginiň derejesi we häsiýeti. Gün radiasiýasynyň ýokary derejesi we dowamlylygy, asmanyň bulutlylygy we ş.m. Howanyň kadaly durnuksyzlygy onuň parametrleriniň emele gelmeginiň ähtimallygy bilen häsiýetlendirilýär. Daşky howanyň parametrleriniň üýtgemegini sowadyjy jaýa gelýän ýa-da ondan äkidilýän ýylylyk ýitgileri kesgitleýär. Howa kadasynyň gije-gündizdäki yrgyldysy içki howa parametrleriniň emele gelmegine täsirini ýetirişi az. Düzgün bolşy ýaly, durnukly işleýän sowadyjylaryň çäklendirijileri ýokary ýylylyk durnuklylygyna eýe. Şonuň üçin howa kadalarynyň gije-gündiziň dowamyndaky üýtgemegi çäklendirijiniň içinde ýok bolýar. Howa kadalarynyň ýokary dowamlylykda üýtgemegi sowadylýan jaýlaryň içindäki temperatura kadasynyň emele gelmegine öz täsirini ýetirip biler. Bellenip geçilenler sowadyjy çäklendirijileriň temperatura kadasynyň durnukly dälidigini tassyklaýar.

Içki üýtgeýän şertlerde saklanylýan önümiň ýylylyk-çyglylyk bölünmesini, jaýdaky işgärleriň ýylylyk we çyglylyk bölüp çykarmasyny, işleýän enjamlardan ýylylygyň bölünmesini, jaýyň ýagtylandyrylmagynda bölünip çykýan ýylylygy we ş.m. degişli etmek mümkin.

Sowadylýan jaýyň ýylylyk deňagramlylyk ýagdaýynda saklanmagyna tehnologik ýagdaýlar zerurlyk döredýär. Olar: saklanylýan ýükleriň gelmegi we saýlanylyşy; sowadyş enjamlaryny doňuny çözmäge goýmak; howa çalyşma ulgamlarynyň iş kadasy.

Içki howa taýýarlanylýan daşky howa çalşylanda jaýa ýylylygyň we çyglylygyň käbir mukdary gelip girýär (ýa-da jaýdan daşaryk

äkidilýär). Gapy ýa-da tehnologik ötükler arkaly ýükleri geçirmek boýunça işler alnyp barlanda daşky taýýarlanylmanyk howanyň sowadylýan jaýlara girmegi amal edýär. Degişlilikde, sowadylýan jaýyň ýylylyk-çyglylyk iş kadasyna täsir edýär. Sowadylýan jaýlara içki temperaturadan tapawutly temperatura eýe bolan önümleriň täze tapgyrynyň gelmegini düýpli tehnologiki şertlere degişli etmek mümkin. Getirilen täze önümleriň sowadylmagy gaty kän ýylylyk akymalarynyň gelmegi we çyglylygyň bölünmegi bilen baglanyşykly.

Käbir ýagdaýlarda sowadylýan jaýyň ýylylyk deňagramlylygy düzülende üstaşyr turbageçirijilerden gelýän ýylylyk akymalaryny hem hasaba almak zerur.

Ýokarda bellenişip geçilen şertleriň esasynda, eger-de ýylylygyň jemleýji akymy oňyn deňagramlylyga eýe bolsa, onda ýylylyk akymynyň artykmaçlygy sowadyş ulgam akymy bilen kompensirlenmeli. Eger-de ýylylygyň jemleýji akymy oňyn däl deňagramlylyga eýe bolsa, onda jaýda ýyladyş ulgamy ornaşdyrylmaly. Sowadyş we ýyladyş ulgamlarynyň işini howa çalyşma ulgamlary hem ýerine ýetirip biler. Käbir ýagdaýlarda sowadylýan jaýlarda howany guradyjylary (sogan saklamak üçin sowadylýan ambarlar) ýa-da ony çyglylyk-ryjylary (mysal üçin, kartoşka saklanylanda) goýmak talap edilýär. Sowatmagyň, ýylatmagyň, guratmagyň we çyglylyk-ryjylyk inženerçilik ulgamlary ýylylygyň ýa-da çyglylygyň ýetmezçiligini ýa-da artykmaçlygyny kompensirleme ulgamlaryna degişli. Olar sowadylýan jaýlarda içki mikroklimatyň parametrleriniň emele gelmegine işjeň täsir edýärler.

78-nji suratda getirilen bellikler:

$Q_m$  – gapdal çäklendirijileriň, örtükleriň we içki diwarlaryň konstruktiv gatlaklary arkaly ýylylygyň geçmeginiň hasabyna gelýän ýylylyk akymalary;

$Q_{nm}$  – gün şöhesiniň täsirinden, daşky üstleriň gyzmagyndan gelýän ýylylyk akymalary;

$Q_3$  – jaýyň poly ýa-da gömlen bölekleri arkaly gelýän ýylylyk akymalary;

$Q_y$  – gelen täze ýükleriň sowadylmagy netijesinde sowadylýan jaýlardan äkidilýän ýylylyklar;

$M_y$  – sowadylýan bölüme getirilen ýüklerden gelýän çyglylyk;

$Q_w, M_w$  – işleýän howa çalyşma ulgamlaryndan gelýän ýylylyk we çyglylyk;

$Q_{el}, Q_a, Q_0$  – sowadylýan jaýda işleýän enjamlardan, işgärlerden we ýagtylandyryş serişdelerinden gelýän ýylylyk;

$Q_{biol}, M_{biol}$  – saklanylýan önümlerdäki biologik hadysalaryň netijesinde önüm saklanylýan bölümleriň göwrümüne ýylylygyň we çyglylygyň gelmegi;

$Q_d$  – açylyp-ýapylýan ötükler arkaly daşky howanyň geçmegi sebäpli sowadylýan bölüme gelýän ýylylyk akymlyary;

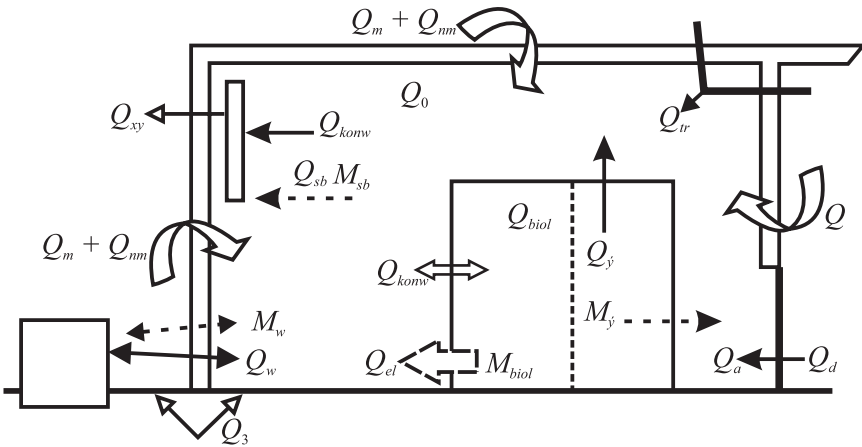
$Q_{sb}$  – sowadylýan jaýyň howasyndaky suw buglarynyň sowadyjy enjamlaryň üsti bilen kondensirlenmegi netijesinde bölünip çykýan ýylylygyň bolmagy;

$M_{sb}$  – sowadyjy enjamlar bilen sowadylýan bölümiň howa giňişligindäki çyng kondensirlenende emele gelýän çyglylyk akymy;

$Q_{konw}$  – ýylylygyň konwektiv akymy;

$Q_{xy}$  – sowadyjy desga tarapyndan sowadylýan jaýdan äkidilýän ýylylyk;

$Q_{tr}$  – üstaşyr turbageçirijiler arkaly jaýdan äkidilýän ýylylyk.



**78-nji surat. Sowadylýan jaýda temperatura-çyglylyk hadysasy emele gelende ýylylyk we çyglylyk akymlyarynyň hereketiniň shemasy**

Ýokarda getirilen maglumatlar sowadylýan jaýlaryň mikroklimatynyň hemişe üýtgeýändigini görkezýär. Olary berlen derejede saklamak ýa-da berlen kanuna laýyklykda üýtgetmek sowuklyk we ýylylyk

üpjünçiliginiň, howany guratmagyň we çyglandyrmagyň awtomatlaşdyrylan ulgamlarynda amala aşyrylýar. Berlen mikroklimaty saklamak üçin ulanylýan gurluş tehnologik ýagdaýlarda we ýylylygy hem-de çyglylygy sazlamagyň derňewiniň netijesinde kesgitlenilýär.

Sowadyjy jaýda ýylylyk we çyglylyk deňagramlylygynyň üýtgemegi, ilki bilen, içki howanyň temperaturasynyň we çyglylygynyň üýtgemegi bilen ýüze çykýar.

Aýry sowadylýan jaýyň howa gurşawy üçin ýylylyk deňagramlylygy indiki deňlemede getirilip bilner:

$$c_h \rho_h V \frac{dt_h}{d\tau} = Q_n - Q_c.$$

Bu ýerde:

$c_h, \rho_h, V$  – seredilýän sowadylýan jaýda deňişlilikde, howanyň ýylylyk sygymy, dykzlygy we göwrümi;

$t_h$  – howanyň temperaturasy (K);

$\tau$  – wagt (s);

$Q_n, Q_c$  – seredilýän jaý üçin gelýän ýylylygyň we ýylylyk akymalarynyň jemi (Wt).

Çyglylyk deňagramlylygy:

$$V \frac{d\omega_h}{d\tau} = M_n - M_c$$

deňlemeden kesgitlenilýär.

Bu ýerde:

$\omega_h$  – howadaky suw buglarynyň göwrüm konsentrasiýasy ( $\text{kg}/\text{m}^3$ );

$M_n, M_c$  – seredilýän jaý üçin gelýän çyglylygyň we çyglylyk akymalarynyň jemi ( $\text{kg}/\text{s}$ );

$Q_n = Q_c$  bolanda,  $dt_h/d\tau = 0$ , deňişlilikde,  $t_h = \text{const}$ . Howa gurşawynyň şeýle ýagdaý temperaturanyň deňagramly halyny kesgitleýär. Meňzeşlikde,  $M_n = M_c$  bolanda  $\omega_h = \text{const}$ . Sowadylýan jaýyň howa gurşawynyň bu ýagdaýy deňagramly çyglylygy kesgitleýär. Deňagramly temperatura – temperatura adalgalar ulgamynyň termodinamik parametriniň ýagdaýyna deňişli.

Bular sowadylýan bölüme gelýän ýa-da ondan äkidilýän ýylylyk we çyglylyk akymalaryny kesgitlemäge deňişli edebiyatlarda dolulygyna berilýär.

## 12.7. Tebigy sowuklygy ulanmak

Sowuklygyň tebigy çeşmeleri bizi gurşaýan howa gurşawynda saklanýar we tebigy hadysalaryň netijesinde özüniň temperaturasyny peseldýär. Sowadyş tehnologiýasynda ulanylýan ýylylyk hadysasynda bolşy ýaly, bu ýerde sowadylýan jisimden sowadyja ýylylygyň geçmegi amala aşyrylýar. Sowadyjy gurşaw ýa-da jisim berlen ýagdaýda tebigy hadysalaryň netijesinde özüniň temperaturasyny ýeterlik derejä çenli peseldýär.

Sowuklygyň tebigy çeşmelerine derýalaryň we howdanlaryň buzlary, gar, gýş döwründe daşarynyň howasy, dag derýalarynyň suwy ( $t = 10 \div 12^{\circ}\text{C}$ ), käbir zolaklardaky agşamky howa, ömürlük doň jynslaryň ýerleşen giňişligi, artezian suwlar ( $t = 8 \div 10^{\circ}\text{C}$ ) degişlidir.

Tebigy sowuklygy akkumulirlemegiň hem dürli usullary ulanylýar. Mysal üçin, buzy taýýarlamak we saklamak.

Tebigy sowadyjylaryň temperatura potensially tebigy şertleriň esasynda çäklidir. Şol sebäpden tehnikada we durmuş şertlerinde sowatmagyň energiýa çykdajyly emeli usullary ulanylýar. Sowuklyga zerurlygy has ýokary bolan yssy klimatly ölkelerde tebigy sowuklygyň çeşmeleriniň mukdarynyň örän azdygyny bellemek zerur. Ýer togalagynyň sowuk ölkelerinde sowuklygyň çeşmeleri köp, emma oňa zerurlyk az. Şeýlelikde, sowuklyga bolan mätäçligi, mysal üçin, adamyň ýaşaýan gurşawynyň amatly şertlerini döretmek üçin tebigy sowuklygy ulanmak maksadalaýyk däl. Aýdylýan tebigy sowadyjylaryň esasy ýetmezçiligi bolup durýar.

Ýokarda getirilen maglumatlar sowuklygyň tebigy çeşmeleri ulanylanda sowuklyk üpjünçiliginiň ygtybarly ulgamyny döretmegiň mümkin dældigini görkezýär. Sowuklygyň tebigy çeşmeleri sowuklyk üpjünçiliginiň emeli ulgamlaryna belli bir derejede goşant gosup bilerler. Olaryň akyllý-başly ulanylmagy gymmat durýan emeli sowuklygy öndürmegiň çykdajylaryny kemeltmäge mümkinçilik berýär.

Agşamky sowuklyk gündizine gyzýan jaýlary ýelejiretmegiň ýokary derejesi gurnalanda ulanylyp bilner.

Artezian suwlar örän gymmat düşýär. Sowadyjy gurşaw hökmünde olaryň ulanylmagy düýpli çykdajylara getirip biler. Artezian suwlar uzak wagtlap ulanylanda ýylylyk çalşyjylarda çökündileriň emele gelmegine we ýylylyk çalşygynyň peselmegine getirýär.

## 12.8. Tebigy we emeli sowuklygyň çeşmeleri arkaly buzy taýýarlamak, saklamak we ulanmak

Tebigy ýa-da emeli gelip çykyşly suwuň buzuny, şeýle-de uglerodyň ikili oksidiniň gaty fazasy uly bolmadyk sowuklyk ýüklenmeli sowadylýan ýerlerde giňden ulanylýar. Mysal üçin, doňdurmalary we sowadylan miwe içgilerini satmak üçin niýetlenen göwürümlerde ulanylyp bilner. Tebigy suw buzunyň kömegi bilen  $t \approx 0^{\circ}\text{C}$  temperaturany almak mümkin. Duzlaryň suwly erginleri doňdurylanda buzuň ereme temperaturasy  $0^{\circ}\text{C}$ -den has pes bolup biler. Uglerodyň ikili oksidiniň gaty görnüşiniň atmosfera basyşyndaky sublimasiýasynyň temperaturasy  $-78,5^{\circ}\text{C}$ -e deň. Suwuk halda uglerodyň ikili oksidi diňe 0,518 MPa-dan ýokary basyşda bolup biler.

Adaty basyşda (0,101 MPa) suw buzy  $0^{\circ}\text{C}$  temperaturada ereýär. Bu temperaturada ereme ýylylygy 335 kJ/kg-a deň.  $0^{\circ}\text{C}$ -de buzuň dykzlygy suwuň dykzlygyndan 9% pes we temperaturanyň üýtgemegi bilen  $\rho_{buz} \approx 917(1 - 0,00015 t)$  (kg/m<sup>3</sup>) baglanyşyk boýunça üýtgeýär. Buzuň ýylylyk sygymy  $c_{buz} \approx 2,12 + 0,008 t$  (kJ/(kg·K)) deň; ýylylyk geçirijilik  $-\lambda \approx 2,22 (1 - 0,0015 t)$  (Wt/(m·K)). Buz edil suw ýaly käbir özboluşly aýratynlyklara eýe. Üçli nokatdan ýokarky ýagdaý üçin basyş ýokarlananda buzuň ereme temperaturasy peselýär. Tebigy buzy taýýarlamak işi ony derýalaryň we howdanlaryň üstünden kesip almak arkaly amala aşyrylýar. Taýýarlamagyň bu usuly köp işi talap edýär. Taýýarlanan buz gaty arassa bolmaýar.

Emeli buz tebigy buz bilen deňeşdirilende düýpli artykmaçlyga eýedir. Ony buz generatorynyň kömegi bilen islendik howada gaty köp energiýany sarp etmän alýarlar. Emeli buzy almak üçin sarp edilýän energiýa çykdajyly bolup durýar we gymmatbahaly ýörite enjamlaryň satyn alynmagyny talap edýär.

Emeli buz tehniki, dury, iýmit, antiseptik we deňiz suwundan taýýarlanan buzlara bölünýär. Öndürilýän buzuň bölekleriniň görnüşine baglylykda ol blokly, plitaly, silindrik, ownadylan we gar buzlaryna bölünýär. Buzuň dürli görnüşleriniň ulanylýan ýerleri adyndan bellidir. Tehniki buz arassalanmadyk (tehniki) suwdan alynýar. Ol



iymit önümlerini sowatmak üçin ulanylyp bilinmez. Antiseptik we deňiz suwundan alnan buzlar balyklary daşamakda ulanylyp bilner.

Emeli buz, ýokarda bellenilişi ýaly, buz generatorynyň kömegi bilen alynýar. Uly ölçeglerdäki buzuň bölekleri degişli galypdaky sygymlarda doňdurylmak arkaly alynýar. Galybyň üstüni sowatmak sowadyjy maşynyň kömegi bilen amala aşyrylýar. Hadysa döwürleýin häsiýete eýe. Buzuň böleginiň talap edilýän ölçegi alnandan soňra oň sowadylan üstlere sowadyjy jisimiň gyzgyn buglary berilýär. Erän suwuň emele gelen gatlagy alnan buzy ýeňil aýyrmaga we ony ulanmagyň we saklamagyň ýerine äkitmäge mümkinçilik berýär. Ownuk, gar buzunyň buz generatory bu önümleri öndürmegiň üznüksiz hadysasyna eýe.

## 12.9. Uglero dyň ikili oksidini öndürmek we ulanmak

Sowadyş tehnologiýasynda uglero dyň ikili oksidi sowadyjy jisim hökmünde we sowuklygy göteriji hökmünde ulanylýar. Uglero dyň ikili oksidi suwuk, gaz we gaty ýagdaýlarda bolup biler.  $\text{CO}_2$  üçin üçlük nokadyň parametrleri: basyş 0,518 MPa; temperatura  $-56^\circ\text{C}$ . 0,518 MPa basyşdan aşakda ol diňe gaty we gaz görnüşinde bolup biler. Basyşyň bu araçäginde ol gaty haldan gaz görnüşe suwuk faza öwrülmezden geçýär. Şeýle hadysa tehnikada *sublimasiýa* diýilýär. Basyşyň artmagy bilen, suwdan tapawutlylykda, uglero dyň ikili oksidi üçin ereme temperaturasy hem artýar. Suwuk haldan gaty hala geçende uglero dyň ikili oksidiniň göwrümi ep-esli kiçelýär. Uglero dyň ikili oksidiniň sublimasiýa temperaturasy atmosfera basyşynda  $-78,5^\circ\text{C}$ -ä deň. Gaty  $\text{CO}_2$ -niň sublimasiýa ýylylygy şol bir şertlerde 574 kJ/kg. Gaty  $\text{CO}_2$ -niň sublimasiýasynda sowuk buglar ( $-78,5^\circ\text{C}$ ) emele gelýär. Olar hem sowatmak zerurlyklary üçin ulanylyp bilner. Ol  $0^\circ\text{C}$ -ä çenli gyzanda uglero dyň ikili oksidiniň sowuklyk öndürijiligi  $\approx 635$  kJ/kg deňleşýär.

Uglero dyň ikili oksidi **gury buz** diýlip hem atlandyrylýar. Gury buzuň udel sowuklyk öndürijiligi suwuňkydan 1,9 esse ýokary. Onuň esasy ýetmezçiligi hem gury buzy öndürmek köp çykdajyny talap edýär.

Gury buzuň öndürilmesi üç tapgyrdan durýar. Olar:

1. Talap edilýän arassalykda gaz halyndaky  $\text{CO}_2$ -ni almak.
2. Gaz fazasynda suwuklandyrmak.
3. Onuň gaty fazasyny almak.

Özüniň düzüminde  $\text{CO}_2$ -ni saklaýan önümçiligiň dürli gaz görnüşli galyndylary gury buzy öndürmek üçin çig mal bolup durýar. Kömürturşy gazy önümleriň turşama, dargama we ýanma hadysalaryna gatnaşýar. Ammiak we azot dökünleri öndürilende gaz galyndylarynda 90%-e çenli, ýangyç ýakyjy dürli gurluşlaryň tüsselerinde 40%-e çenli kömürturşy gazy saklanýar. Spirt önümçiliginiň gaz görnüşli galyndylarynda massasy boýunça 98%-e çenli  $\text{CO}_2$  saklanýar. Bu ýagdaýda galyndylara suw bugy, howa, siwuha ýagy we aldegidler degişli.  $\text{CO}_2$  galyndylary tehnologik hadysalaryň beýleki galyndylarynda hem gabat gelýär. Şol sebäpden arassa kömürturşy gazynyň öndürilmegi arasalamak hadysasy bilen hem baglanyşykly bolup durýar. Gury buzuň düzümindäki galyndylar onuň häsiýetlerini düýpli üýtgedip biler. Gury buz sowadyjy jisim hökmünde ulanylanda hem galyndylaryň bolmagy maksadalaýyk däl.

Galyndy gazlarynyň düzüminde  $\text{CO}_2$ -niň mukdary pes bolanda ony sorbentler bilen siňdirip garyndydan bölüp aýyrýarlar.  $\text{CO}_2$ -niň mukdary köp bolanda hem garyndydan galyndylary bölüp aýyrýarlar. Kömürturşy gazy alnanda onuň suwda ereýjilik hasiýeti hem ulanylýar.  $\text{CO}_2$ -ni garyndylardan bölüp aýyrmagyň ýa-da ony baýlaşdyrmagyň usuly garyndylaryň häsiýetine we mukdaryna, şeýle-de olaryň häsiýetine baglylykda kesgitlenilýär. Islendik ýagdaýda-da bu çylşyrymly hadysa.

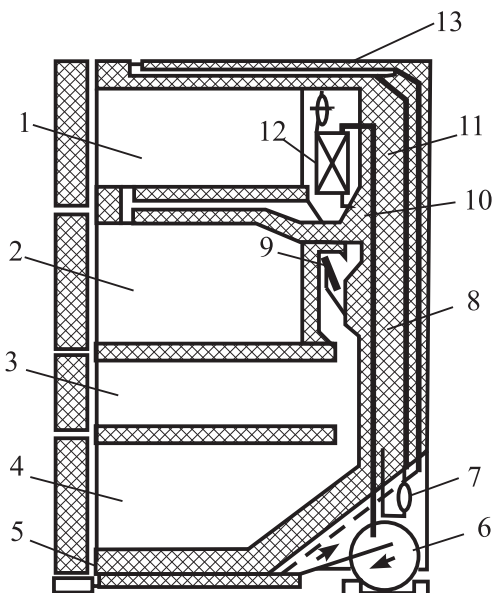
Suwuklandyrylan  $\text{CO}_2$ -ni almak bug kompressorly sowadyjy maşynyň tehnologik shemasy boýunça amal edilýär. Gaz görnüşli kömürturşy gazy kompressorda gysylýar we suw arkaly ýylylygyň aýrylmagy bilen kondensatorda suwuk hala geçýär. Kömürturşy gazy ýokary basyşyň sowadyjy jisimlerine degişli. Şonuň üçin  $\text{CO}_2$ -ni suwuklandyrmagyň desgasy üç basgançakly gysylma eýe. Kaskadly sowadyjy maşynlaryň hem ulanylmagy mümkin. Bu tehnologiýa boýunça  $\text{CO}_2$  kondensasiýasy ammiakda ýa-da freonda işleýän sowadyjy maşynyň bugardyjysynda amala aşyrylýar. Bu ýagdaýda  $\text{CO}_2$  su-



myhmanhanalaryň şertlerinde işleýän çylşyrymly durmuş enjamlary bolup durýar. Şu sebäpden:

- awtomatlaşdyrylan kadada işlemek;
- iş kadasyny üýtgetmek;
- sesiň minimal derejesi;
- ygtybarlylygyň ýokary derejesi;
- dolý howpsuzlyk;
- gabarasynyň kiçiligi, bahasynyň minimal bolmagy we ulanmada pes çykdajylar olardan edilýän ýokary talaplardyr.

Durmuşda ulanylýan sowadyjylar we doňduryjylar ýerine ýetirýän wezipesi boýunça dürli-dürlüdür. Ýmit önümleriniň ulanylýan pursatyna çenli olary ulanarlyk şertlerinde saklamagy üpjün edýärler. Ýerine ýetirýän wezipesine baglylykda sowadylýan bölümler indiki toparlara bölünýärler.



**79-njy surat. Sowadyjynyň we doňduryjynyň shemasy:**

- 1 – doňduryjy bölüm; 2 – sowadyjy bölüm; 3 – uniwersal bölüm;
- 4 – ýokary temperaturaly bölüm; 5 – kömekçi kondensator;
- 6 – jebis motor-kompressor; 7 – süzgüç guradyjy; 8 – ýylylyk çalşyjy;
- 9 – zaslónka; 10 – sorujy turba; 11 – kapillýar turbajyk;
- 12 – howasowadyjy; 13 – esasy kondensator

1. Doňduryjy (DK, önümleri doňdurmak we doňdurylan önümleri saklamak).

2. Pes temperaturaly (PTK, doňan önümleri saklamak üçin).

3. Sowadyjy (SK).

4. Köpugurly (KUK).

5. Ýokary temperaturaly (ÝTK).

Sowadyjy we köpugurly sowadylýan bölümler önümleri täze, sowadylan we doňdurylan ýagdaýda saklamak üçin niýetlenen. Ýokary temperaturaly sowadyjylar ter miweleri we gök önümleri saklamak üçin ulanylýar. Doňduryjy bölümlerde saklanylýan minimal temperatura  $-18^{\circ}\text{C}$ . Ýerine ýetirýän wezipesine baglylykda sowadyjylar çylşyrymlylygyna baglylykda alty topara (0...5) bölünýärler, doňduryjylar bolsa iki (0,1) topara bölünýärler. Çylşyrymlylyk topary saklamak we doňdurmak temperatura derejelerini, şeýle-de desgany awtomatlaşdyrmagyň derejesini kesgitleýär.

Hojalyk sowadyjlary we doňduryjlary kiçi bug kompressorly ýa-da absorpsion sowadyjy maşynlar bilen enjamlaşdyrylýar. Durmuşda, esasan, bug kompressorly sowadyjy maşynlar ulanylýar. Termoelektrik sowadyjylar hem az mukdarda öndürilýär. Sowadyjynyň-doňduryjynyň shemasy 79-njy suratda getirilen.

Oturtmagyň şertlerine baglylykda hojalyk sowadyjlary we doňduryjlary şkaflar, stol we stol-şkaflar görnüşinde, şeýle-de diwar ýa-da içinde oturdylýan görnüşlerde öndürilýär. Bir-, iki- we üç sowadylýan bölümlü sowadyjylar bolýar. Sowadylýan bölümiň göwrümi  $80-450\text{ dm}^3$ .

Hojalyk sowadyjylarynyň we doňduryjylarynyň tehniki we ulanylyş häsiýetnamasy:

– umumy sygym we aýry bölümleriň sygymy (absorpsion sowadyjlarynyň umumy sygymy  $80-320\text{ dm}^3$ , kompressorly sowadyjlary  $120-450\text{ dm}^3$ , doňduryjylar  $80-300\text{ dm}^3$ , sowadyjylar-doňduryjylar  $200-450\text{ dm}^3$  aralykda üýtgeýär);

– meýilnamadaky ölçegleri (esasan,  $600 \times 600\text{ mm}$ ) we beýikligi ( $2100\text{ mm}$ -e çenli);

– doňdurylan ýükleri saklamagyň temperaturasy;

– önümleri doňdurmak üçin sowadylýan bölümiň öndürilijiligi (bu parametr doňduryjy bölümiň her bir  $10\text{ dm}^3$ -ne  $0,7-1\text{ (kg/gije-gündiz)}$ );

– aýry sowadylýan bölümlerdäki temperaturalar (doňduryjy bölümde we pes temperaturaly bölümde görnüşine baglylykda temperatura  $-6^{\circ}\text{C}$ ;  $-12^{\circ}\text{C}$  ýa-da  $-18^{\circ}\text{C}$ ; sowadyjy bölümde  $+5^{\circ}\text{C}$ -ä çenli);

– göräli massasy;

– umumy massanyň umumy sygyma gatnaşygy;

– elektrik energiýany sarp edişi bilen kesgitlenilýär.

**Sowadyjlaryň we doňduryjlaryň gurluşy.** Hojalyk sowadyjlary we doňduryjlary iki esasy elementden durýar. Olar:

1. Umumy ýagdaýda bölümlere bölünen ýylylykdan goragly şkaflar.

2. Kiçi sowadyjy maşynlar.

Şkaflar içki we daşky gapdan durýar. Olaryň arasyndaky giňişlik ýylylykdan gorajy serişdeler bilen doldurylan. Daşky gap göteriji bolup hyzmat edýär. Ol ýazgyn metaldan, esasan hem, pes uglerodly polatdan ýasalýar. Pes temperaturaly bölümler üçin alýuminiň ergininden ýa-da poslama durnukly polatdan taýýarlanylýan ýazgyn metallar ulanylýar. İçki gap ýazgyn metaldan (poladyň ergini we alýumin) ýa-da urga berk polistiroldan ýerine ýetirilýär. Sowadyjlaryň gaby plastmasdan taýýarlanylýan hem bilner. Plastik gaplar kiçi massa we pes ýylylykgeçirijilige eýe. Metallar bilen deňeşdirilende berkligi pes we haryt görmüşini tiz ýitirýär.

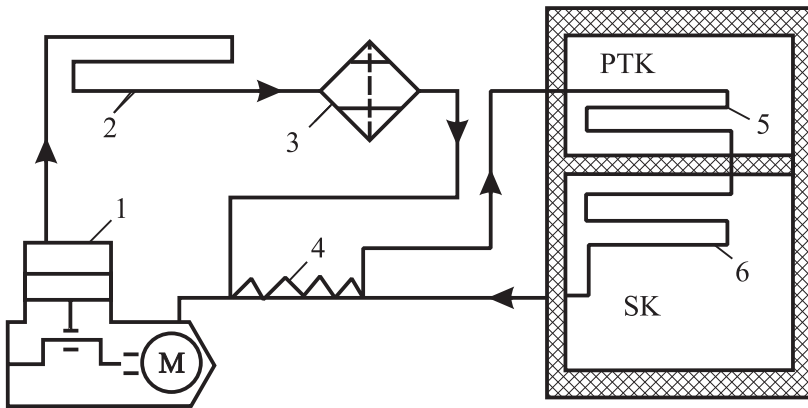
Sowadyjlaryň ýylylyk goragy ýokary effektiwligine eýe bolmaly. Kompressora düşýän ähli ýylylyk ýüklenmesiniň 75%-e golaýy sowadyjynyň daşy arkaly gelýän ýylylykdan emele gelýär. Sowadyjylarda ýylylyk goragynyň gatlagynyň galyňlygy 40–65 mm çäklerde üýtgeýär. Ol doňduryjylarda 60–100 mm-e deň.

**Sowadyjy agregatlar.** Hojalyk sowadyjylarynyň we doňduryjylarynyň sowadyjy agregatlary dürli gurluşa eýe. Olar kompressoryň we ulanylýan sowadyjy jisimiň görnüşini, sowadylýan bölümlerde howanyň öwrüminiň gurnalýş usuly (tebigy ýa-da emeli), bugardyjynyň gar örtügini aýyrmagyň usuly, awtomatlaşdyrylyş usuly boýunça tapawutlanýarlar. Bir sowadylýan bölümlü sowadyjlaryň sowadyjy agregatlary jebis motor-kompressordan, kondensatordan, süzgüç-guradyjydan, kapillýar turbajykdan (drosselden), bugardyjydan, awtomatlaşdyryş abzallaryndan we elektrik goýberiji gurluşlardan durýar (*79-njy we 80-nji suratlar*). Köp sowadylýan bölümlü sowadyjylarda birnäçe kompressorlar, bugardyjylar we ş.m. bolup biler. Köp sowadylýan bölümlü

sowadyjylarda birnäçe kompressorlaryň we bugardyjylaryň bolmagy olarda dürli temperaturany almaga mümkinçilik berýär.

Sowadyjy agregatlarda, köplenç, porşenli kompressorlar ulanylýar. Kompressor agregatyň gabynyň içine çalgý ýagy guýulýar. Onuň massasy, mysal üçin, bir sowadylýan bölümlü sowadyjy üçin 280–340 gramy düzýär. Kompressoryň elektrik hereketlendirijisi bugardyjydan gelýän sowadyjy jisimiň sowuk buglary arkaly sowadylýar.

Kondensatorlar listturbaly ýa-da gapyrgаланan turbaly görnüşinde ýerine ýetirilýär. Gapyrgаланan kondensatorlar polatdan ýa-da misden taýýarlanylýan egrem-bugram turbalaryň toplumyny emele getirýär. Bu turbalaryň içki diametri 3–4 mm-e deň. Kondensatorlar, düzgün bolşy ýaly, sowadyjynyň arka tarapynda oturdylýar.



**80-nji surat. Howasy tebigy aýlawly iki bölümlü sowadyjynyň shemasy:**

*1 – jebis motor-kompressor; 2 – kondensator; 3 – süzgüç-guradyjy;*

*4 – kapillýar turbajyk; 5, 6 – bugardyjy*

Bugardylma sowadyjynyň ýa-da doňduryjynyň içinde howa tebigy aýlananda, esasan, listturbaly ýerine ýetirilýär. Listturbaly bugardyjylar alýumin ergininiň listlerinden taýýarlanylýar. Bu listleriň arasynda sowadyjy jisimiň hereketlenmegi üçin kanalyklar goýlan.

Kapillýar turbajyk, adatça, 0,8–0,85 mm içki diametre we 2–4 mm uzynlyga eýe. Hojalyk sowadyjylarynyň we doňduryjylaryň sowadyjy agregatlarynda ol drosselirleýji gurluş bolup durýar. Şeýle drosseliň ýönekeý konstruksiyasy aýdyň. Kapillýar turbajyk arkaly sowadyjy jisimiň sarp edilişi ondaky basyşyň peselmegi bilen baglanyşykly. Şunuň bilen baglylykda, turbajygyň uzynlygy we diametri saýlanylanda onuň geçiriş ukyp-

lylygynyň kompressoryň öndürijiligine kondensatoryň we bugardyjynyň arasynda sowadyjy jisim üçin kesgitlenen basyşyň peselmesi gabat gelmeli. Kompressor togtadylandan soňra kapillýar turbajyk kondensatorda we bugardyjyda basyşyň deňleşmegini üpjün etmeli we şunuň bilen birlikde kompressoryň goýberilişini ýeňilleşdirmeli. Şeýlelikde, sowadyjy jisimden turbajyga ýylylygyň geçirilmegi gurnalýar. Onuň temperaturasy turbajygyň uzynlygy boýunça ýuwaş-ýuwaşdan peselýär.

Süzgüç-guradyjy çyglylygy siňdiriji bolup hyzmat edýär we kondensatordan soň goýulýar.

Awtomatika serişdelerine, esasan, temperatura relesi, goýberiş relesi, elektrik hereketlendirijiniň sarymyny gorajyý rele, gyrawy aýyrmagy dolandyrmagyň abzallary girýär. Temperatura relesiniň kömegi bilen sowadyjynyň bölümlerindäki temperatura dolandyrylýar. Bu ýagdaýda temperatura datçiginiň kömegi bilen bugardyjyda sowadyjy jisimiň temperaturasyna gözegçilik edilýär. Datçik bugardyjynyň diwaryna berkidilen termoballony emele getirýär. Temperatura ýokarlananda termoballondaky sowuklygyň buglarynyň basyşy ýokarlanýar. Bu kompressory togtadyjy reläniň işlemegine getirýär, temperatura peselende kompressory togtadýar. Sowadyjynyň bölümünde temperaturany sazlamak üçin ýörite gurluş goýlan. Bu gurluşyň kömegi bilen ulanyjy öz islegine görä temperatura derejesini berip bilýär. Sowadyjynyň dürli görnüşlerinde bugardyjdaky gar örtüklerini aýyrmagyň el, ýarym awtomatlaşdyrylan we doly awtomatlaşdyrylan kadalary ulanylýar. Erän suw ýörite gaba ýygnalýar. Käbir sowadyjylarda ol kompressor agregatda ýerleşdirilen ýörite gaba äkidilýär. Kompressoryň bölüp çykarýan ýylylygy suwuň bugarmagyna sarp edilýär. Bu tehniki çözüti sowadyjy jisimlerden alynýan ýylylygyň kemelmegine ýardam berýär we käbir derejede sowadyjynyň tutuşlygyna tehniki parametrini ýokarlandyrýar. Gyş döwründe suwuň bugarma hadysasy howanyň çyglylygyny artdyrýar we jaýda arassaçylyk-gigiýenik şertler göwnelaýyk derejä getirilýär.

### **13.2. Hojalyk kondisionerleri**

Häzirki wagtda hojalyk kondisionerleri, esasan, jaýlardaky temperaturany sazlamak üçin ulanylýar. Howany arassalamak üçin goşmaça gurluşa eýe bolan awtomatlaşdyrylan sowadyjy maşyn bolup hyzmat



edýär. Howa kondisioneri kiçi sowadyjy agregatdan we howany sowadyjy bugardyjydan durýar. Bugardyjy arkaly howanyň hereketi aýlaw ýygylygy sazlanýlan pes sesli wentilýatoryň kömegi bilen amala aşyrylýar. Bugardyjyda, esasan, diametre perpendikulýar (merkezden daşlaşýan) wentilýatorlar oturdylýar. Kondensatorda okly we diametre perpendikulýar (aýlaw ýygylygy sazlanýlan) oturdylýan wentilýatorlar ulanylýar. Bugardyjy arkaly howa geçmezinden öňürti ol süzgüçde arassalanýar. Ýylylyk kondensatordan daşky howa berilýär, şol sebäpden kondensatory jaýyň daşynda goýmak zerurlygy ýüze çykýar. Bugardyjy toplum hyzmat edilýän jaýda ýerleşdirilýär. Toplumlaryň aýry ýerleşdirilmegi hem şeýle ulgamlara **split ulgam** diýilmegi şertlenen. Bu at iňlis sözünden gelip çykyp, “bölmek” diýmegi aňladýar.

Daşky toplumyň (bölegiň) düzümine kompressor, kondensator, wentilýator we olary berkitmegiň elementleri girýär. Daşky bölek jaýyň daşynda gurnalýar. Içki toplum (bölek) kondisionirlenýän jaýda oturdylýar we howany arassalamak hem-de sowatmak üçin, hyzmat edilýän meýdanda howanyň zerur hereketini üpjün etmek üçin niýetlenen. Daşky we içki toplumlar sowadyjy jisimiň aýlanýan turbageçirijilerini, iýmitlendiriş we dolandyryş geçirijilerini, gerek bolan ýagdaýynda bugardyjy toplumdan kondensaty aýyrmak üçin turba arkaly birleşýär. Öndürijiler tarapyndan rewersiwlil ulgamlar diýip atlandyrylýan sowadyjy jisimiň aýlanyş ugruny üýtgetmäge mümkinçilik berýän we ýylylyk nasosynyň kadasynda ýylyň geçiş döwründe sowadyjy jisimiň işini üpjün edýän ulgamlar ulanylýar. Bu ulgamlarda içki toplumlar howany gyzdyrýar, daşky bugardyjynyň kadasynda işleýär. Howanyň gyzdrylmasy ýörite guralan elektrik gyzdryjy arkaly hem amala aşyrylyp bilner.

Jaýlarda howany sowatmagyň ulgamlary bir daşky toplumda birnäçe bugardyjy topluma (bloga) eýe bolup biler. Şeýle ulgamlara *multisplitulgamlar* diýilýär. Bazara çykarylýan enjamlar dörtdeň köp bolmadyk bugardyjy toplumda amatlylyga eýe. Käbir şereketler bir kompressor-kondensator agregat multiboksuň kömegi bilen sekize çenli içki bugardyjy toplumlara birleşdirilen multisplitulgamlary öndürýärler. Sowadylmaly jaýlaryň mukdary köp bolanda multisplitulgamlaryň ep-esli mukdaryny ulanmak zerur. Daşky toplumlaryň sanynyň artyk bolmagy jaýyň daşky görnüşini peseldip biler. Mundan başga-da sowadylýan jaýlaryň uly

mukdary-da, ýagny temperaturany dolandyrmagyň zonally amala aşyrylmagy olarda dürli temperaturany saklamagyň zerurlygyna getirip biler. Hyzmat edilýän jaýlaryň uly mukdary üçin siti-multi ulgamlary ulanmak amatly. Mysal üçin, dünýäde iň bir öňdebaryjy “Mitsubishi elektrik” şereketi tarapyndan şu ýagdaý üçin 16 bugardyjy toplumly zonal siti-multiulgam işlenilip taýýarlanylýan. Bugardyjyly toplumlar dürli kuwwatlykda, dürli konstruktiv taýýarlanyşda ýerine ýetirilip bilner we biri-birinden baglanyşyksyz işläp biler, şol sanda bir bölegi ýylatmak kadasynda, beýleki bölegi sowatmak kadasynda.

Içki toplumlaryň konstruktiv hem-de bezegli ýerine ýetirilişi dürli-dürli bolup, ulanyjynyň dürli talaplaryny kanagatlandyryp biler we dürli görnüşli interýerli 14–140 m<sup>2</sup> meýdanly jaýlara hyzmat edip biler.

Diwarda ýerleşdirilýän bugardyjy toplumlar sowadylan howanyň gorizonta ýa-da ýapgyt tekiz akymalaryny emele getirýär. Işçi meýdana çenli aralygyň golaýdygy sebäpli, olaryň kuwwaty çäklendirilýär. Howanyň uly sarp edilişinde ýa-da onuň pes temperaturalarynda iş meýdanynda ýel üfleýiş aralygynyň effekti emele gelip biler. Pol-potolok görnüşdäki toplumlar diwara ýa-da potologa parallel akymalary döretmäge mümkinçilik berýär we howanyň toplumdan iş meýdanyna çenli geçişiniň ýoluny artdyrýar. Şu sebäpden olaryň sowadyş kuwwaty ýokary. Diwar we pol-potolok görnüşdäki toplumlar uly jaýlarda howa gurşawynyň sowadylmagyny üpjün edip bilmeýär. Olaryň akymynyň uzaklygy çäkli. Şu ýagdaýlarda sütün görnüşdäki toplumlary ulanmak maslahat berilýär. Olar şeýle jaýlaryň dürli ýerlerinde oturdylyp bilner. Ýokarda seredilip geçilen bugardyjy toplumlar howa akymy boýunça daşyndan howany almazdan işleýär, ýagny doly resirkulýasion bolup durýar. Bu bolsa şeýle ulgamlaryň esasy yetmezçiligidir. Kasseta görnüşdäki bugardyjy toplumly split ulgamlary hem uly göwrümlü jaýlarda ulanylýar. Olary oturtmak üçin asma potoloklar zerur. Bugardyjy toplum asma potolokdan ýokarda ýerleşýär. Bu görnüşdäki ulgamlarda daşky howany hem garmak (umumy mukdaryň 10%-ne çenli) göz önünde tutulan.

Kanal görnüşdäki bugardyjy toplumlar 10%-e çenli daşky howany kabul etmäge we işlemäge mümkinçilik berýär. Bu ýokarda seredilen toplumlar bilen deňeşdirilende onuň arassaçylyk-gigiýenik effektiwligini ýokarlandyrýar.

Hojalyk sowadyjylarynyň daşky toplumy daşky howanyň üýtgeýän temperatura şertlerinde işleýär. Şunuň bilen baglylykda iş parametrleriniň üýtgeме häsýetlerini howa kadasynyň üýtgeýän şertlerinde sazlamak maksadalaýyk.

Kondensator hyzmat edilýän jaýy gyzdymak üçin işlände daşky toplum bugardyjynyň wezipesini ýerine ýetirýär.

## XIV BAP

### ULAGLARDA ULANYLYÁN SOWADYJYLAR

Sowuklyk zynjyrynyň esasy elementleriniň biri sowuklyk ulanylýan ulaglar bolup, şeýle ulaglarda ulanylýan sowuklyk iýmit önümlerine täsir etmek üçin niýetlenýär. Onuň kömegi bilen iýmit önümleri öndürilýän ýerinden ulanyja çenli eltilýär. Munuň üçin demirýol, awtomobil we suw ulaglary ulanylýar. Ulag serişdelerinde sowadylyp äkidilýän konteýner gurluşlary giňden ýaýrandyr.

Ulanylýan ulag serişdeleriniň sowuklyk enjamlary daşky gurşawyň parametrleriniň giň çäginde üýtgemeginde, mehaniki täsiriň (çaýkanma-titre) ýüze çykmalary netijesinde işe ukyply bolmalydyr.

**Demirýol ulagynda öndürilýän sowuklygyň ulanylyşy.** Izotermiki wagon: niýetlenişi boýunça dürli ýagdaýa ýaramly bolan ýörite wagonlardyr; sowadylyş usuly boýunça olar maşynly we maşynsyz bölümlü wagonlardyr; awtonom toplanyşy boýunça otlularda we wagonlarda ulanylýan maşynlar.

Maşyn arkaly sowadylyan wagonlar has giňden ulanylýar. Olar awtomatlaşdyrılan sowadyjy desgalar we ýyladyjy gurluşlar bilen enjamlaşdyrylan. Olar, öz gezeginde, howanyň berlen temperaturasyny  $\pm 0,5^{\circ}\text{C}$ -de saklamagy üpjün edýär.

Otlularda we wagonly bölümlerde ulanylýan sowadyjy maşynlar wagon bölümleriniň ýa-da otlynyň wagonlarynyň birinde oturdylan elektrobeketden merkezleşdirilen iýmitlendirilýän energiýa üpjünçiligine eýedirler. Her wagon awtonom öz dizel-generator desgasyyna eýedir.

Sowadylyş usulyňa baglylykda hereketlenýän refrižerator düzümi merkezleşdirilen we hususy düzümlere bölünýär. Otlular (21–23 wagonly) we topar düzümlü (12 wagonly) ammiakda işleýän bug kompressor desgaly toplumda duzly erginde işleýän ulgam bilen enjamlaşdyrylýar. Bug kompressorly desga maşyn bölümi oturdylan wagonda ýerleşdirilendir.

Hususy sowadyşda her wagonda R-12 işleýän gönümel sowadylmaly sowuklyk desgasy oturdylýar. Sowadylmanyň şeýle ulgamy baş wagonly düzümi toparlarynda we hususy wagonlarda ulanylýar. Ähli ýükli refrižerator wagonly ýyladylma (sowadylma) elektrik enjamlary bilen enjamlaşdyrylýar.

Maşyn bölümsiz sowadylmaly wagonlar suw buzunyň ýa-da duzlandyrylýan buzuň garyndysynyň kömegi bilen sowadylýar. Bu maksat üçin wagonlarda sowadylmanyň diwar (jübi) ýa-da potolok (üçek) sowadyş enjamlary göz önünde tutulandyr. Şeýle wagonlaryň ýyladylması üçin ondan oňa geçirilýän peçler ulanylýar.

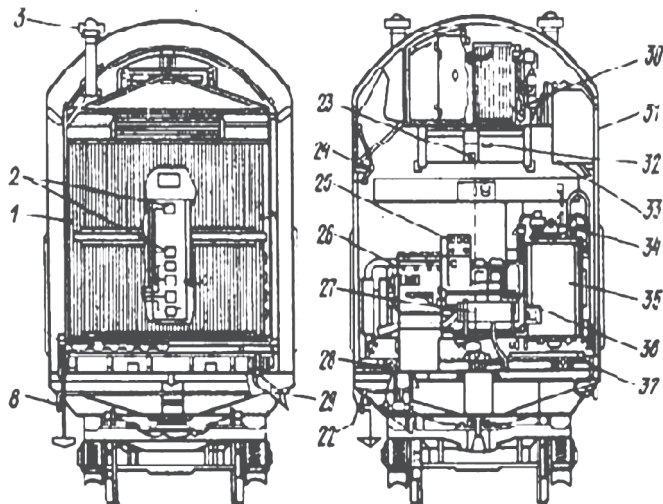
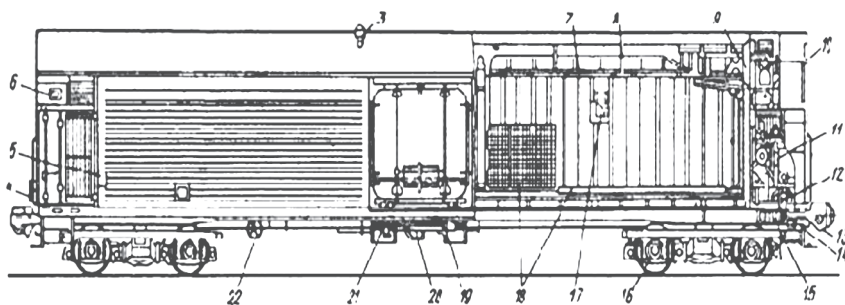
Dürli maksada ýaramly wagonlar çalt zaýаланýan önümleriň ähli görnüşlerini daşamak üçin niýetlenendirler.

Ýörite wagonlar diňe aýry-aýry görnüşli önümleri (süýt, diri balyk, çakyr önümlerini) daşamak üçin ulanylýar. Şeýle wagonlary termos-sisterna görnüşinde öndürýärler.

Izotermik wagonlar ýokary effektiv izolýasiýa gurluşa, daşky gurşaw bilen howa alyş-çalyş aradan aýyrmak üçin ygtybarly jebislige, sowadyş we ýyladyş enjamlarynyň işleýiş ygtybarlylygyna hem-de olaryň gurluşynyň ýönekeýligine, ulanmak kadalarynyň parametrleriniň gözegçilik serişdelerine, ygtybarly ulgama eýe bolmalydyrlar.

Izotermik wagonlaryň sowadylma ulgamy sowadylan we doňdurylan önümler daşalanda şeýle hem önümleriň sowadylma we aşa sowadylma zerurlygy ýüze çykanda howanyň berlen parametrlerini saklamaklygy üpjün etmelidir.

Çalt zaýаланýan önümleriň köp bolmadyk mukdaryny şol bir wagtda äkitmek üçin niýetlenen awtonom refrižerator wagony (*81-nji surat*) iki sany özbaşdak sowadyjy-ýyladyjy we energiýa öndüriji desgalara eýedir. Olar wagonyň maşyn bölümüniň iki gapdalynda ýerleşdirilýär. Agregatlaryň howa sowadyjylary wagonlaryň ýükli böleginde ýerleşdirilýär.



### 81-nji surat. Awtonom refrižeratorly wagon:

- 1 – şit; 2 – termostatlar; 3 – deflektor; 4 – daşky sete birikdirmek üçin şit;  
 5 – ondan-oňa geçirilýän termobekedi birikdirmek üçin guty; 6 – duýduryjy  
 çyralar; 7 – ýalan potolok; 8 – ýalan potology çekijiler; 9 – sowadyjy-ýyladyjy  
 desga; 10 – arassa howanyň geçmegi üçin yş; 11 – dizel-generator agregaty;  
 12 – howanyň girmegi üçin klap; 13 – awtobirikmäniň başy;  
 14 – elektropnewmatik tormozyň birikdirilýän ýeri; 15 – friksion enjam;  
 16 – araba; 17 – garşylyk termometri; 18 – pol gözenekleri; 19 – howa paýlaýjy;  
 20 – tormoz silindri; 21 – ryçag geçirijili sazlaýjy; 22 – togtadylýan tormoz;  
 23 – sowadyjy-ýyladyjy desganyň dolandyрма şiti; 24 – žalýuz gözenegiň herekete  
 getirijisi; 25 – dizel-generatorny dolandyryan şit; 26 – dizel-generator;  
 27 – ýyladyjy enjam; 28 – dizel-generatory galdyrmak üçin gurluş; 29 – suw  
 akýan ýer; 30 – ätiýaç freonly ballona birikdirilýän turba; 31 – žalýuz;  
 32 – seredilýän aýna; 33 – paýlaýjy esasy şit; 34 – ýangyç nasosy;  
 35 – ýangyç gaby; 36 – ýyly howanyň geçmegi üçin turba;  
 37 – ýangyç turbageçirijisi; 38 – sürgini (gapagy) herekete getiriji

Sowadyjy desgany R-12-niň gaýnama temperaturasynyň ( $-40 \div 5$ )°C çäklerinde we 65°C-e çenli kondensasiýa temperatura-synda ulanmak mümkindir. Wagonyň ýylylyk izolýasiýa kontury guýma köpürjikleýän izolýasiýa serişdelerinde ýerine ýetirilýär. Bu bolsa gurluşyň ýylylyk geçirip beriş koeffisiýentiniň 0,32 Wt/(m<sup>2</sup>·K)-den köp bolmadyk bahasyny üpjün edýär.

Sowadyjy desganyň işi termostatlaryň we duostatlaryň kömegi bilen awtomatik dolandyrylýar. Howa sowadyjylar sowadyjy jisimiň gyzgyn buglary bilen eredilýär. Ol buglar pressostatyň kömegi bilen dolandyrylýan solenoid wenteliň üsti bilen bugardyja barýar. Eredilme hadysasynyň dowamlylygy wagt relesiniň kömegi bilen sazlanýlar.

Baş wagonly refrižerator topary giň gerime eýedir. Ol uzynlygy 21 m bolan dört sany ýük wagonyndan we dizel-elektrikbeketli we kömekçi jaýly bir kömekçi wagondan durýar.

Toparyň her ýük wagony ýük jaýyna we maşyn bölümine eýe. Olar wagonyň gapdal böleginde ýerleşdirilendir.

Sowadyjy-ýyladyjy agregatlary bir ýa-da iki maşyn bölümlerinde ýerleşdirip bolýar.

12 wagonly refrižerator topary 10 sany ýükli we toparyň merkezinde ýerleşdirilen 2 sany kömekçi wagonlardan durýar. Kömekçi wagonlaryň birinde iki basgançakly gysylýan sowadyjy maşyn, beýlekisinde bolsa umumy kuwwaty 200 kWt bolan üç sany dizel-generatordan durýan energetik desgasy oturdylandyr.

Wagonlaryň sowadyjy ulgamy duzly erginlidir. Her wagon dört sany gapyrgalanan potolok batareýler bilen enjamlaşdyrylan. Toparyň her wagony iki sany elektrik peç bilen enjamlaşdyrylandyr. Sowadyan batareýlere duzly ergini bermek we elektrik peçleriň işini dolandyrmak awtomatlaşdyrylandyr.

Adatça, daşky howanyň temperaturasy 15°C-den ýokary bolanda sowadyjy desga iki basgançakly gysylma aýlawy boýunça işledilýär.

Ýörite wagonlar maşynsyz sowadylmaly serişdeler bilen ýa-da diňe ýokarlandyrylan izolýasiýa kontury bilen enjamlaşdyrylýar.

**Sowuklyk öndürijili awtoulag.** Awtomobil refrižerator ulagy şäheriň içinde, şäherara, we ýurdara ýollarda çalt zaýalanýan ýimit

önümlerini sowadylan we doňdurylan ýagdaýda daşamak üçin esasy serişde bolup durýar.

Ýük göterijiligi boýunça awtomobil sowadyjlary kiçi (0,5–1,5 tonna), aralyk (2,5–5 tonna) we uly (8–22 tonna) maşynlara bölünýärler. Uly, käwagt bolsa aralyk ýük göterijilikli maşynlary tirkegli ýa-da ýarymtirkegli görnüşde ýasaýarlar.

Izolýasiýa gurluşy adaty ( $k = 0,7 \text{ Wt}/(\text{m}^2 \cdot \text{K})$ ) we güýçlendirilen ( $k = 0,4 \text{ Wt}/(\text{m}^2 \cdot \text{K})$ ) bolup biler.

Izolýasiýa serişdeleri hökmünde, esasan, ýokary ýylylyk täsirli penoserişdeler ulanylýar.

Daşky howanyň temperaturasy  $30^\circ\text{C}$  bolanda kuzowyň içki temperaturasyny ( $12\div 20$ ) $^\circ\text{C}$  temperaturada saklanar ýaly ýasalýar.

Awtorefrežeratorlaryň sowadyş ulgamy sowadyjy maşyn arkaly we onsuz sowatmagyň usullaryna bölünýär.

Sowatmagyň maşynsyz usullaryna ewtetik buz arkaly sowatmak, gury buz we suwuklandyrylan gazlar arkaly sowatmak we ş.m. degişlidir.

Ewtetik buzuň kömegi bilen sowadylmany awtomobiliň kuzowyna doňan duzly suw erginli gaplary ýerleşdirmek arkaly amala aşyýarlar. Ol gaplary potologyň aşagynda ýa-da kuzowyň diwarynyň ýanynda ýerleşdirýärler.

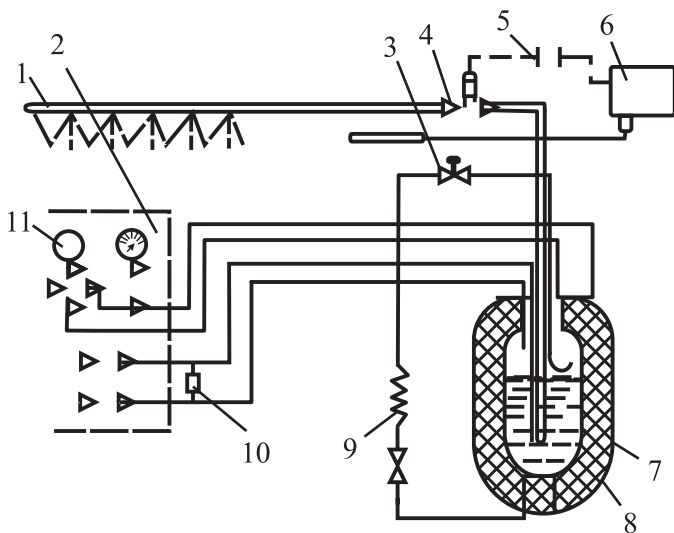
Gury buz bilen sowadylma doňdurlan, çalt zaýalanýan önümleri, esasan hem, doňdurmany uzak aralyga eltmekde ulanylýarlar. Ownadylan gury buzy metal bunkere salýarlar, ol kuzowdan germetik bolüwendir. Käwagt gury buz bilen sowadylmada ikilenç sowuk göterijileri ulanylýarlar. Bu ýagdaýda ownadylan gury buzy çäklendirijili-metal plitaly bunkere ýerleşdirýärler. Onuň içinde termosifon prinsipi boýunça sowuklyk göteriji ýylylygy kuzowdan gury buza geçirilip aýlanýar.

Sowuk göterijiniň aýlawy awtomatik sazlanýar.

Suwuklandyrylan gazlar bilen sowadylma giňden ýaýraýar, sebäbi bu usul beýleki usullar bilen deňeşdirilende ýönekeýdir. Mundan başga-da suwuk azodyň bahasy arzandyr. Suwuk azot bilen sowadylma ulgamy kuzowdaky temperaturany giň çäklerde (daşky howanyň temperaturasy  $45^\circ\text{C}$ -den  $20^\circ\text{C}$ -e çenli) saklamaga mümkinçilik berýär (82-nji surat). Suwuk azotly gaby kuzowyň içine ýerleşdirýärler.

Bugardyjynyň we sazlaýjynyň kömegi bilen gapdaky azodyň basyşy hemişelik saklanýar (atmosfera basyşyndan 50–100 kPa ýokary). Kuzowyň potologynyň aşagynda merkezde tutuş uzaboýuna pürküji kollektor oturdylýar. Oňa azot, gapdan solenoid ventiliň üsti bilen barýar. Ventil temperatura relesi bilen dolandyrylýar.

Ulgamdan gidýärkä kuzowdaky howa gitdigiçe azot bilen baýlaşýar. Onuň howadaky düzümi 96–98%-e ýetýär. Şeýle düzümlü howa ösümlük we mal önümleriniň hiliniň bir durkuny ýitirmezligine oňyn täsir edýär. Berlen sowadyş ulgamynyň kemçiligi – ýymitlendiriji stansiýalaryň birnäçesiniň bolmagynyň zerurlygy we azodyň deňşdirerlikçe ýokary bahasy bolup durýar.



**82-nji surat. Azotly sowadyjy desganyň shemasy:**

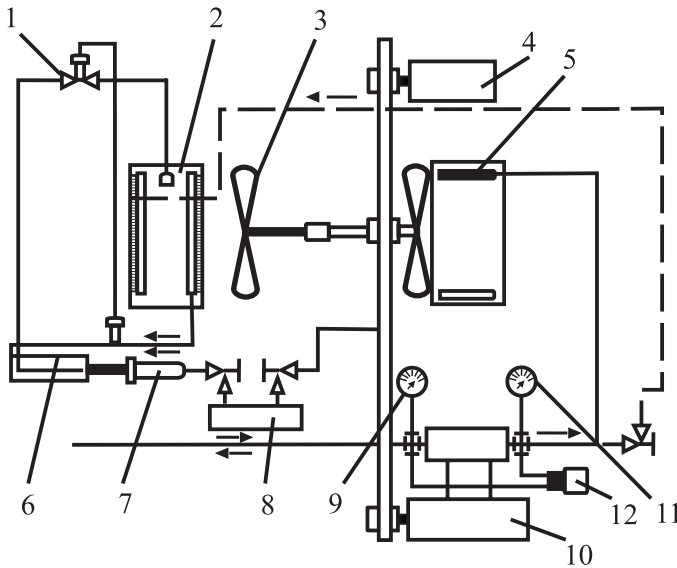
- 1 – pürküji kollektor; 2 – gözegçilik-dolandyryş şiti; 3 – basyş sazlaýjysy;  
 4-solenoid ventili; 5 – ahyrky ölçüriji (gapyda); 6 – temperatura relesi;  
 7 – suwuk azot; 8 – wakuum-ürgün izolýasiýaly gap; 9 – bugardyjy;  
 10 – gorag klapany; 11 – dereje ölçeýji

**Maşyn bilen sowatmak** dürli ýük göterijilikli awtofrižerata kuzowyň ýük göwrümünde (12÷20)°C çäklerde temperaturany saklamak üçin ulanylýar.

Sowadyş çeşmesi bolup awtomatlaşdyrylan bug kompressorly sowadyjy maşynlar hyzmat edýär (83-nji surat). Desganyň ele-



mentlerini kompressory, kondensatory, elektrik üpjünçilik çeşmesini kuzowyň içinde bolmaz ýaly edip öndürýärler. Howa sowadyjy bolsa kuzowyň öňki diwarynda ýerleşdirilýär.



**83-nji surat. Awto-refrižerator sowadyjy desganyň shemasy:**

- 1 – termosazlaýjy; 2 – howa sowadyjy; 3 – wentilýator; 4 – benzin hereketlendirijisi; 5 – kondensator; 6 – ýylylyk çalşyjy; 7 – süzgüç (filtr); 8 – resiwer; 9 – manowakuummeter; 10 – kompressor; 11 – manometr; 12 – basyş relesi

Howa sowadyjynyň üstünde wagtyň geçmegi bilen gar possuny emele gelýär. Sowadyjy jisimiň gyzgyn buglarynyň ýa-da elektrik gyzdryjylaryň kömegi bilen ol gary eredip aýyrýarlar.

**Gämilerde ýerleşdirilen sowadyjylar** ýurduň içinde ýerleşýän sowuklyk kärhanalaryny baglaşdyrýar, şeýle hem daşary söwda işlerini hem ýerine ýetirýär. Gämi ulagynyň esasy serişdeleri balyk senagatynda (balyk önümlerini sowuklyk bilen işlemek we sowuklyk ulanylýan kärhanalara olary eltmek) ulanylýar.

Kämilleşdirilen refrižerator gämilerinde sowadylýan jaýlaryň sygymy 3500 m<sup>3</sup>-e (balygy doňduryjylarda), 9000 m<sup>3</sup>-e (önümçilik we önümi daşýan gämilerde), 23000 m<sup>3</sup>-e (ýüzüji bazalarda we daşýan refrežeratorlarda) ýetýär. Sowadylýan jaýlardaky howanyň temperaturasy (0 ÷ -30)°C.

Daşky ýylylyk akymalary bilen şertlenen ulanma çykdajylaryny azaltmak maksady bilen, ýükli jaýlar, düzgünde bolşy ýaly, gäminiň burnunda, maşyn bölüminiň we hyzmat edilýän jaýlaryň yzky böleginde ýerleşdirilýär. Sowadyjy desganyň maşyn bölümüni gaz geçirmeýän aýratyn bölümlerde ýerleşdirýärler. Olar açyk bölege çykmalydyr.

Çäklendiriji konstruksiýanyň ýylylyk geçirip beriş koeffisiýenti  $0,3 \text{ Wt/(m}^2 \cdot \text{K)}$  uly bolmaly däl.

Sowadyjy maşynlarda işçi jisim hökmünde R-22 ýa-da ammiak ulanylýar. Şonuň üçin maşyn bölümleri heläkçilik ýagdaýlar ýüze çykanda kömege ýetişer ýaly wentilýasiýa bilen enjamlaşdyrylýar, şeýle-de işçi jisim hökmünde R-502 hem ulanylýar. Bu bolsa sowadyş hadysasyny ep-esli ýönekeýleşdirmäge mümkinçilik berýär.

Gämide ýerleşdirilen sowadyjy desgalara uly talaplar bildirilýär, çünki her sowadyjy desga iň azyndan iki sany sowadyjy agregatdan durmalydyr. Şu ýagdaýda bir agregat gämi haýsy ýerde ýüzende-de bir gije-gündiziň dowamynda sowadylýan jaýlarda berlen parametrleri saklamagy üpjün etmelidir.

Sowadyjy maşynlar we enjamlar deňiz şertlerindäki iş aýratynlygy hasaba alnyp ýerine ýetirilýär. Olar heläkçilik bolan ýagdaýynda sowadyjy jisimi daşyna döküji ulgama eýedir.

Aralyk göterijili sowadyş ulgamy diňe ýapyk görnüşde ýerine ýetirilýär. Sowuklyk göteriji hökmünde hlörly kalsiýniň ergini hyzmat edýär.

Sowadyş enjamlary hökmünde batareýler we howany sowadyjylar ulanylýar. Batareýler tekiz turbaly, gapyrgalanan we panel görnüşli bolup bilerler.

Howa sowadyjylarynyň ulanylmagy gämilerde amatly howa ulgamy döretmäge ýardam edýär.

Howa arkaly sowadyş ulgamlary, esasan, sowadylmaly yük ýerleşdirilen jaýlarda howany paýlamak usuly bilen tapawutlanýarlar. Ol jaýlardaky yükler biri-birine golaý ýerleşdirilse, onda önümleri sowatmak üçin gerek bolan sowadylyş wagty artýar. Adatça, jaýlarda howanyň aýlaw ýygylgy doňdurylan önümler üçin 40–50 derejede we önüsyrä doňdurylmany hem güýçli sowadylmany talap edýän önümler üçin 100–120 derejede saklanylýar.

## XV BAP

### TEMPERATURANY HEMIŞELIK SAKLAMAGA MÜMKİNÇILIK BERÝÄN KONTEÝNERLER

Refrizeratorly konteýnerleriň ulanylmagy sowuklyk zynjyrynyň täsirliiligini ep-esli ýokarlandyrmaga mümkinçilik berýär. Konteýnerleriň kömegi bilen içki, şeýle hem halkara ulag operasiýalary ýerine ýetirilýär. Ähli konteýnerler izolirlenen kuzowa eýedirler we aşakdakylara bölünýärler:

- a) izotermik (berlen temperaturany saklaýan gurluşy ýok);
- b) sarp edilýän sowadyjy jisimli (gury buzly, suwuklandyrylan gazly) refrizeratorlar;
- ç) hususy kompressorly ýa-da absorpsion sowadyjy desgaly refrizeratorlar;
- d) ýyladyjy ýa-da sowadyjy desgaly refrizeratorlar;
- e) gyzdyryjy desgaly ýyladylýan refrizeratorlar.

Içki göwrüminiň ululygyna baglylykda konteýnerleri kiçi ( $3 \text{ m}^3$ ), aralyk ( $3 \text{ m}^3$ -den  $10 \text{ m}^3$ -e çenli), iri ( $60 \text{ m}^3$ -e çenli) göwürümlere bölýärler. Ýük göterijiligi 10 tonnadan 40 tonna çenli bolan konteýnerler has giňden ýaýrandyr. Olar birmeňzeş giňlige (2,3 m) we beýiklige (2,55 m) eýedir. Olar uzynlygy boýunça ( $3,66 \text{ m}$ -den  $12,20 \text{ m}$ -e çenli) tapawutlanýarlar. Konteýneriň gapysy, adaty, gapdal diwarlaryň birinde ýerleşdirilýär.

Kuzowyň ýylylyk geçirip beriş koeffisiýenti  $0,4 \text{ Wt}/(\text{m}^2 \cdot \text{K})$  ýokary bolmaly däldir. Daşky gurşawyň temperaturasy  $-38^\circ\text{C}$ -den pes bolmadyk ýagdaýynda konteýneriň ýük sowadylýan göwürümde howanyň temperaturasy  $-18^\circ\text{C}$ -den ýokary bolmaly däldir. Ýyladylýan konteýnerler üçin daşky gurşawyň temperaturasy  $20^\circ\text{C}$  bolanda, kuzowdaky temperatura  $16^\circ\text{C}$  bolmalydyr.

Sarp edilýän sowadyjy jisimler (gury buz, uglerodyň suwuk ikili oksidi, suwuk azot we ewtetik akkumulýatorlar), esasan, gatnawyň uly bolmadyk aralyklarynda ulanylýar. Konteýnerlerde sowadyjy ji-

simiň gorlary bir gije-gündize ýeterlik hasaplanylýar. Ýol aralyklarynyň uzaldylmagy bolsa konteýnerleri zarýadlandyrmak üçin aralyk beketleriň döredilmeginiň zerurlygyna getirýär.

Maşyn arkaly sowadylýan konteýnerler has giňden ýaýrandyr. Konteýnerleriň sowuklyk we energetik enjamlary doly awtomatlaşdyrylan we ýokary ygtybarlylyga eýe bolmalydyrlar. Iş kadalary (sowadyлма-gyzdyryлма) awtomatik ýagdaýda geçirilýär.

Energiýa iýmitlenme gatnaşygynda konteýner awtonom we awtonom däl bolup biler.

**Awtonom konteýnerler** içinden ýandyrylýan elektrik hereketlendirijiler bilen üpjün edilýär.

**Awtonom däl** konteýnerler geçirilýän ulag serişdesiniň energiýa-üpjünçilik ulgamyndan elektrik toguny alýar.

# GOŞUNDY

*1-nji goşundy*

## Ammiagyň doýgun buglarynyň tablisasy

Temperatura		Basyş (MPa)	Udel göwrüm (m <sup>3</sup> /kg)		Entalpiýa (kJ/kg)	
°C	K		suwuklyk	bug	suwuklyk	bug
1	2	3	4	5	6	7
- 50	223,1	0,040	0,001424	2,625	193,27	1610,86
- 49	224,1	0,043	0,001427	2,485	197,42	1612,58
- 48	225,1	0,045	0,001429	2,353	202,02	1614,26
- 47	226,1	0,048	0,001432	2,230	206,38	1615,97
- 46	227,1	0,051	0,001434	2,114	210,36	1617,65
- 45	228,1	0,054	0,001437	2,005	215,34	1619,32
- 44	229,1	0,057	0,001439	1,903	219,69	1620,95
- 43	230,1	0,060	0,001442	1,807	224,13	1622,63
- 42	231,1	0,064	0,001444	1,717	228,61	1624,26
- 41	232,1	0,068	0,001447	1,632	233,13	1625,90
- 40	233,1	0,071	0,001449	1,552	237,49	1627,49
- 39	234,1	0,075	0,001452	1,477	241,88	1629,12
- 38	235,1	0,079	0,001454	1,406	246,28	1630,71
- 37	236,1	0,084	0,001457	1,339	250,84	1632,30
- 36	237,1	0,088	0,001460	1,276	255,32	1633,89
- 35	238,1	0,093	0,001462	1,216	259,80	1635,44
- 34	239,1	0,096	0,001465	1,160	264,16	1636,99
- 33	240,1	0,103	0,001467	1,107	268,72	1638,54
- 32	241,1	0,108	0,001470	1,056	273,24	1640,09
- 31	242,1	0,113	0,001473	1,009	277,64	1641,60
- 30	243,1	0,119	0,001476	0,964	282,20	1643,10
- 29	244,1	0,125	0,001478	0,921	286,64	1644,61
- 28	245,1	0,131	0,001480	0,881	291,16	1646,08
- 27	246,1	0,138	0,001484	0,842	295,64	1647,54
- 26	247,1	0,144	0,001487	0,806	300,12	1649,01
- 25	248,1	0,151	0,001489	0,772	304,69	1650,47
- 24	249,1	0,158	0,001492	0,739	309,17	1651,90
- 23	250,1	0,166	0,001495	0,708	313,65	1653,32
- 22	251,1	0,173	0,001498	0,678	318,17	1654,70

1	2	3	4	5	6	7
- 21	252,1	0,181	0,01500	0,650	322,69	1656,13
- 20	253,1	0,190	0,001504	0,624	327,21	1657,51
- 19	254,1	0,198	0,001507	0,598	331,74	1658,85
- 18	255,1	0,207	0,001510	0,574	336,26	1660,19
- 17	256,1	0,216	0,001512	0,551	340,78	1661,53
- 16	257,1	0,226	0,001515	0,530	345,34	1662,87
- 15	258,1	0,236	0,001520	0,509	349,91	1664,16
- 14	259,1	0,246	0,001521	0,489	354,43	1665,46
- 13	260,1	0,257	0,001524	0,470	358,99	1666,76
- 12	261,1	0,267	0,001528	0,452	363,60	1668,02
- 11	262,1	0,279	0,001530	0,435	368,12	1669,27
- 10	263,1	0,290	0,001534	0,419	372,69	1670,90
- 9	264,1	0,302	0,001537	0,403	377,29	1671,70
- 8	265,1	0,315	0,001540	0,388	381,90	1672,92
- 7	266,1	0,328	0,001543	0,374	389,42	1674,09
- 6	267,1	0,341	0,001546	0,360	391,11	1675,30
- 5	268,1	0,354	0,001550	0,347	395,67	1676,43
- 4	269,1	0,368	0,001553	0,334	400,23	1677,56
- 3	270,1	0,383	0,001556	0,322	404,84	1678,69
- 2	271,1	0,398	0,001560	0,311	409,45	1679,82
- 1	272,1	0,413	0,001563	0,300	414,09	1680,91
± 0	273,1	0,429	0,001566	0,290	418,70	1682,00
+ 1	274,1	0,445	0,001570	0,280	423,31	1683,05
+ 2	275,1	0,462	0,001573	0,270	427,95	1684,10
+ 3	276,1	0,479	0,001576	0,261	432,56	1685,10
+ 4	277,1	0,497	0,001580	0,252	437,29	1686,15
+ 5	278,1	0,515	0,001583	0,243	441,90	1687,15
+ 6	279,1	0,534	0,001586	0,235	446,54	1688,11
+ 7	280,1	0,553	0,01590	0,227	451,23	1689,08
+ 8	281,1	0,573	0,001594	0,220	455,92	1690,04
+ 9	282,1	0,594	0,001597	0,213	460,57	1690,92
+ 10	283,1	0,614	0,001600	0,206	465,26	1691,88
+ 11	284,1	0,636	0,001604	0,199	469,91	1692,76
+ 12	285,1	0,658	0,001608	0,193	474,60	1693,60
+ 13	286,1	0,681	0,001612	0,186	479,29	1694,48
+ 14	287,1	0,704	0,001616	0,181	484,06	1695,32
+ 15	288,1	0,728	0,001619	0,175	488,75	1696,15

1	2	3	4	5	6	7
+ 16	289,1	0,752	0,001620	0,169	493,48	1696,99
+ 17	280,1	0,777	0,001627	0,164	498,38	1697,83
+ 18	291,1	0,803	0,001630	0,159	502,94	1698,54
+ 19	292,1	0,830	0,001635	0,154	507,67	1699,29
+ 20	293,1	0,857	0,001640	0,149	512,49	1700,05
+ 21	294,1	0,884	0,001643	0,145	517,26	1700,76
+ 22	295,1	0,913	0,001647	0,140	522,12	1701,47
+ 23	296,1	0,942	0,001650	0,136	526,81	1702,14
+ 24	297,1	0,972	0,001655	0,132	531,62	1702,85
+ 25	298,1	1,002	0,001660	0,128	536,48	1703,44
+ 26	299,1	1,034	0,001663	0,124	541,25	1704,07
+ 27	300,1	1,065	0,001670	0,121	546,11	1704,78
+ 28	301,1	1,098	0,001671	0,117	550,97	1705,37
+ 29	302,1	1,132	0,001676	0,114	555,70	1705,91
+ 30	303,1	1,166	0,001680	0,111	560,56	1706,45
+ 31	304,1	1,201	0,001684	0,107	565,29	1706,96
+ 32	305,1	1,237	0,001690	0,104	570,27	1707,50
+ 33	306,1	1,274	0,001693	0,101	575,04	1707,96
+ 34	307,1	1,311	0,001698	0,099	579,98	1708,46
+ 35	308,1	1,349	0,001700	0,096	584,92	1708,88
+ 36	309,1	1,399	0,001710	0,093	589,82	1709,34
+ 37	310,1	1,429	0,001711	0,090	594,72	1709,76
+ 38	311,1	1,469	0,001716	0,088	599,58	1710,10
+ 39	312,1	1,511	0,001720	0,086	604,43	1710,35
+ 40	313,1	1,554	0,001726	0,083	609,50	1710,68
+ 41	314,1	1,597	0,001730	0,081	614,40	1711,02
+ 42	315,1	1,642	0,001735	0,078	619,38	1711,35
+ 43	316,1	1,687	0,001740	0,077	624,24	1711,56
+ 44	317,1	1,734	0,001745	0,075	629,31	1711,73
+ 45	318,1	1,781	0,001750	0,073	634,29	1711,94
+ 46	319,1	1,829	0,001755	0,071	639,35	1712,06
+ 47	320,1	1,877	0,001760	0,069	644,09	1712,11
+ 48	321,1	1,929	0,001766	0,067	649,32	1712,19
+ 49	322,1	1,980	0,001770	0,065	654,34	1712,27
+ 50	323,1	2,032	0,001776	0,063	659,59	1712,36

## R12-niň doýgun buglarynyň tablisasy

Temperatura		Basyş (MPa)	Udel göwrüm (m <sup>3</sup> /kg)		Entalpiýa (kJ/kg)	
°C	K		suwuklyk	bug	suwuklyk	bug
1	2	3	4	5	6	7
-50	223,1	0,039	0,000647	0,385	354,55	528,90
-48	225,1	0,043	0,000649	0,350	356,29	529,84
-46	227,1	0,048	0,000651	0,319	358,05	530,78
-44	229,1	0,053	0,000654	0,291	359,81	531,72
-42	231,1	0,058	0,000657	0,267	361,57	532,66
-40	233,1	0,064	0,000659	0,244	363,34	533,60
-38	235,1	0,070	0,000662	0,224	365,12	534,54
-36	237,1	0,077	0,000664	0,206	366,90	535,48
-35	238,1	0,080	0,000666	0,197	367,78	535,93
-34	239,1	0,084	0,000667	0,189	368,69	536,42
-32	241,1	0,092	0,000670	0,175	370,49	537,36
-30	243,1	0,100	0,000672	0,161	372,29	538,30
-28	245,1	0,109	0,000675	0,149	374,10	539,23
-26	247,1	0,118	0,000678	0,138	375,91	540,17
-24	249,1	0,128	0,000681	0,128	377,73	541,10
-22	251,1	0,139	0,000683	0,119	379,56	542,03
-20	253,1	0,150	0,000687	0,111	381,38	542,96
-18	255,1	0,163	0,000690	0,103	383,22	543,88
-16	257,1	0,175	0,000692	0,096	385,06	544,80
-15	258,1	0,182	0,000693	0,093	385,98	545,26
-14	259,1	0,189	0,000695	0,090	386,91	545,72
-12	261,1	0,203	0,000699	0,084	388,76	546,64
-10	263,1	0,219	0,000702	0,078	390,63	547,55
-8	265,1	0,235	0,000705	0,073	392,48	548,46
-6	267,1	0,252	0,000708	0,069	394,36	549,37
-4	269,1	0,269	0,000711	0,064	396,23	550,27
-2	271,1	0,288	0,000714	0,060	398,12	551,17
± 0	273,1	0,308	0,000717	0,057	400,00	552,06
+ 2	275,1	0,329	0,000720	0,053	401,90	552,95
+ 4	277,1	0,351	0,000724	0,050	403,80	553,84
+ 6	279,1	0,373	0,000727	0,047	405,70	554,71
+ 8	281,1	0,397	0,000731	0,045	407,62	555,59
+ 10	283,1	0,423	0,000734	0,042	409,54	556,45
+ 12	285,1	0,449	0,000738	0,040	411,46	557,32
+ 14	287,1	0,476	0,000741	0,038	413,38	558,17



1	2	3	4	5	6	7
+ 16	289,1	0,505	0,000745	0,035	415,32	559,02
+ 18	291,1	0,535	0,000749	0,033	417,27	559,86
+ 20	293,1	0,566	0,000752	0,032	419,22	560,69
+ 22	295,1	0,599	0,000757	0,030	421,18	561,51
+ 24	297,1	0,633	0,000760	0,028	423,14	562,33
+ 25	298,1	0,650	0,000762	0,028	424,12	562,73
+ 26	299,1	0,668	0,000764	0,027	425,11	563,13
+ 28	301,1	0,705	0,000769	0,026	427,10	563,93
+ 30	303,1	0,743	0,000773	0,024	429,08	564,72
+ 32	305,1	0,783	0,000778	0,023	431,08	565,49
+ 34	307,1	0,824	0,000782	0,022	433,09	566,26
+ 35	308,1	0,845	0,000785	0,021	434,09	566,63
+ 36	309,1	0,867	0,000787	0,021	435,10	567,01
+ 38	311,1	0,911	0,000792	0,020	437,12	567,75
+ 40	313,1	0,958	0,000797	0,019	439,16	568,48
+ 42	315,1	1,005	0,000802	0,018	441,20	569,19
+ 44	317,1	1,055	0,000807	0,017	443,25	569,89
+ 46	319,1	1,106	0,000813	0,016	445,32	570,57
+ 48	321,1	1,159	0,000819	0,015	447,40	571,24
+ 50	323,1	1,214	0,000824	0,015	449,49	571,89

3-nji goşundy

### R22-niň doýgun buglarynyň tablisasy

Temperatura		Basyş (MPa)	Udel göwrüm (m <sup>3</sup> /kg)		Entalpiýa (kJ/kg)	
°C	K		suwuklyk	bug	suwuklyk	bug
1	2	3	4	5	6	7
- 50	223,1	0,604	0,000695	0,323	363,013	602,509
- 48	225,1	0,071	0,000968	0,293	365,148	603,556
- 46	227,1	0,079	0,000700	0,267	367,284	604,561
- 44	229,1	0,087	0,000703	0,244	369,503	605,556
- 42	231,1	0,095	0,000706	0,233	371,596	606,487
- 40	233,1	0,105	0,000709	0,205	373,773	607,617
- 38	235,1	0,115	0,000711	0,188	375,867	608,329
- 36	237,1	0,126	0,000714	0,173	378,170	609,460
- 34	239,1	0,138	0,000717	0,158	380,389	610,423
- 32	241,1	0,151	0,000720	0,146	382,566	611,386
- 30	243,1	0,164	0,000723	0,135	384,785	612,349
- 28	245,1	0,178	0,000727	0,125	387,088	613,312

1	2	3	4	5	6	7
- 26	247,1	0,194	0,000730	0,116	389,391	614,275
- 24	249,1	0,209	0,000734	0,108	391,526	615,112
- 22	251,1	0,227	0,000737	0,100	393,745	615,991
- 20	253,1	0,246	0,000740	0,093	396,006	616,945
- 18	255,1	0,264	0,000744	0,086	398,267	617,917
- 16	257,1	0,286	0,000747	0,081	400,487	618,839
- 14	259,1	0,306	0,000751	0,075	402,706	619,760
- 12	261,1	0,330	0,000754	0,070	404,883	620,639
- 10	263,1	0,355	0,000758	0,065	407,186	621,560
- 8	265,1	0,381	0,000762	0,061	409,405	622,314
- 6	267,1	0,408	0,000766	0,057	411,624	623,151
- 4	269,1	0,437	0,000770	0,054	413,969	623,989
- 2	271,1	0,467	0,000774	0,050	416,313	624,826
± 0	273,1	0,500	0,000779	0,047	418,700	625,663
+ 2	275,1	0,531	0,000782	0,044	421,128	626,501
+ 4	277,1	0,566	0,000787	0,042	423,557	627,254
+ 6	279,1	0,606	0,000791	0,039	426,111	628,092
+ 8	281,1	0,644	0,000796	0,037	428,749	628,887
+ 10	283,1	0,685	0,000800	0,035	431,261	629,557
+ 12	285,1	0,727	0,000805	0,033	433,773	630,227
+ 14	287,1	0,771	0,000810	0,031	436,495	631,065
+ 16	289,1	0,817	0,000814	0,029	439,091	631,693
+ 18	291,1	0,865	0,000819	0,027	441,729	632,237
+ 20	293,1	0,916	0,000824	0,026	444,366	632,781
+ 22	295,1	0,969	0,000829	0,024	447,088	633,367
+ 24	297,1	1,023	0,000834	0,023	449,768	633,828
+26	299,1	1,081	0,000840	0,022	452,615	634,498
+ 28	301,1	1,140	0,000845	0,021	455,336	634,959
+ 30	303,1	1,202	0,000850	0,019	458,225	635,503
+ 32	305,1	1,267	0,000857	0,018	460,989	635,880
+ 34	307,1	1,333	0,000863	0,017	463,794	636,298
+ 36	309,1	1,402	0,000869	0,017	466,557	636,550
+ 38	311,1	1,472	0,000876	0,016	469,363	636,717
+ 40	313,1	1,548	0,000883	0,015	472,168	636,929
+ 42	315,1	1,625	0,000890	0,014	475,015	637,220
+ 44	317,1	1,705	0,000897	0,013	477,862	637,387
+ 46	319,1	1,787	0,000905	0,013	408,751	637,513
+ 48	321,1	1,873	0,000913	0,012	483,640	637,638
+ 50	323,1	1,964	0,000922	0,011	486,655	637,806

**Hlorly kalsiniň suwdaky ergininiň fiziki häsiýetleri**

+ 15°C-de dykzlyk (kg/l)	Erginde duzuň mukdary (%)	Doňma tempera- turasý (°C)	Ýylylyk sygymy (kJ/(kg·K)), erginiň indiki temperaturalarynda (°C)				
			0	- 10	- 20	- 30	- 40
1,00	0,1	0,0	4,199	-	-	-	-
1,05	5,9	- 3,0	3,831	-	-	-	-
1,10	11,5	- 6,1	3,500	-	-	-	-
1,15	16,8	- 12,7	3,224	3,199	-	-	-
1,16	17,8	- 14,2	3,174	3,153	-	-	-
1,17	17,9	- 15,7	3,127	3,107	-	-	-
1,18	19,9	- 17,4	3,036	3,060	-	-	-
1,19	20,9	- 19,2	3,024	3,019	-	-	-
1,20	21,9	- 21,2	3,002	2,977	2,952	-	-
1,21	22,8	- 23,3	2,964	2,939	2,914	-	-
1,22	23,8	- 25,7	2,931	2,906	2,880	-	-
1,23	24,7	- 28,3	2,897	2,872	2,847	-	-
1,24	25,7	- 31,2	2,868	2,843	2,818	2,793	-
1,25	26,6	- 34,6	2,839	2,813	2,788	2,763	-
1,26	27,5	- 38,6	2,809	2,784	2,759	2,734	-
1,27	28,4	- 43,6	2,780	2,755	2,730	2,705	2,679
1,28	29,4	- 50,1	2,755	2,730	2,705	2,679	2,654
1,286*	29,9	- 55,0	2,732	2,713	2,688	2,663	2,638
1,29	30,3	- 50,6	2,726	2,700	2,675	2,650	2,625

\* 1,286 kg/l dykzlykda duzly ergin – ewtektik

**Hlorly natriniň suwdaky ergininiň fiziki häsiýetleri**

+ 15°C-de duzuň mukdary (kg/l)	Erginde duzuň mukdary (%)	Doňma tempera- turasý (°C)	Ýylylyk sygymy (kJ/(kg·K)) erginiň indiki temperaturalarynda (°C)				
			0	- 5	- 10	- 15	- 20
1	2	3	4	5	6	7	8
1,00	0,1	0,0	4,191	-	-	-	-
1,01	1,5	- 0,9	4,074	-	-	-	-
1,02	2,9	- 1,8	4,003	-	-	-	-
1,03	4,3	- 2,6	3,940	-	-	-	-
1,04	5,6	- 3,5	3,965	-	-	-	-

1	2	3	4	5	6	7	8
1,05	7,0	- 4,4	3,827	-	-	-	-
1,06	8,3	- 5,4	3,772	3,768	-	-	-
1,07	9,6	- 6,4	3,722	3,718	-	-	-
1,08	11,0	- 7,5	3,676	3,668	-	-	-
1,09	12,3	- 8,6	3,630	3,626	-	-	-
1,10	13,6	- 9,8	3,588	3,584	3,580	-	-
1,11	14,9	- 11,0	3,550	3,546	2,533	-	-
1,12	16,2	- 12,2	3,513	3,508	3,500	-	-
1,13	17,5	- 13,6	3,475	3,471	3,467	-	-
1,14	18,8	- 15,1	3,411	3,437	3,429	3,421	-
1,15	20,0	- 16,6	3,408	3,404	3,395	3,387	-
1,16	21,2	- 18,2	3,375	3,370	3,362	3,354	-
1,17	22,4	- 20,0	3,341	3,337	3,333	3,328	3,320
1,175*	23,1	- 21,2	3,328	3,324	3,320	3,316	3,308
1,18	23,7	- 17,2	3,312	3,308	3,303	3,299	-

\* 1,175 kg/l dykzlykda duzly ergin – ewtektik

*6-njy goşundy*

**Temperatura we konsentrasiýa baglylykda CaCl duzly  
erginiň dykzlygy (kg/l)**

Erginde duzň mukdary (%)	Temperatura (°C)					
	- 20	- 10	0	10	20	30
1	2	3	4	5	6	7
5	-	-	1,0488	1,0425	1,0402	1,0369
6	-	-	1,0528	1,0513	1,0489	1,0456
7	-	-	1,0619	1,0602	1,0577	1,0544
8	-	-	1,0710	1,0691	1,0664	1,0629
9	-	-	1,0802	1,0781	1,0753	1,0718
10	-	-	1,0895	1,0872	1,0843	1,0808
11	-	-	1,0989	1,0964	1,0934	1,0899
12	-	-	1,1083	1,1056	1,1025	1,0993
13	-	-	1,1178	1,1150	1,1117	1,1079
14	-	-	1,1274	1,244	1,1210	1,1172
15	-	1,1396	1,1371	1,1340	1,1304	1,1261
16	-	1,1449	1,1469	1,1438	1,1399	1,1357
17	-	1,1597	1,1568	1,1534	1,1495	1,1451

1	2	3	4	5	6	7
18	–	1,1698	1,1667	1,1632	1,1592	1,1548
19	–	1,1801	1,1768	1,1731	1,1690	1,1645
20	–	1,1904	1,1869	1,1831	1,1788	1,1742
21	1,2046	1,2010	1,1972	1,1932	1,1889	1,1844
22	1,2150	1,2114	1,2075	1,2033	1,1989	1,1942
23	1,2260	1,2221	1,2180	1,2137	1,2092	1,2045
24	1,2369	1,2328	1,2285	1,2240	1,2194	1,2146
25	1,2481	1,2437	1,2392	1,2346	1,2299	1,2251

*7-nji goşundy*

**Temperatura we konsentrasiýa baglylykda NaCl duzly  
erginiň dykzlygy (kg/l)**

Erginde duzuň mukdary (%)	Temperatura (°C)				
	– 10	0	10	20	30
5	–	1,03820	1,03659	1,03405	1,03074
6	–	1,04590	1,04403	1,04131	1,03786
7	–	1,05361	1,05150	1,04860	1,04503
8	–	1,06133	1,05900	1,05594	1,05225
9	–	1,06909	1,06654	1,06332	1,05951
10	–	1,07686	1,07411	1,07074	1,06682
11	–	1,08467	1,08173	1,07821	1,07411
12	–	1,09251	1,08939	1,08572	1,08158
13	–	1,10039	1,09709	1,09329	1,08904
14	–	1,10830	1,10483	1,10090	1,09656
15	1,11945	1,11626	1,11262	1,10857	1,10413
16	1,12765	1,12427	1,12047	1,11630	1,11177
17	1,13588	1,13232	1,12833	1,12409	1,11946
18	1,14415	1,14041	1,13624	1,13193	1,12722
19	1,15246	1,14857	1,14436	1,13984	1,13504
20	1,16082	1,15678	1,15244	1,14782	1,14293
21	1,16923	1,16505	1,16058	1,15586	1,15089
22	1,17770	1,17337	1,16880	1,16397	1,15891
23	1,18622	1,18176	1,17707	1,17215	1,16702
24	1,19480	1,19022	1,18542	1,18040	1,17519
25	–	1,19874	1,19383	1,18873	1,18344

## EDEBIÝATLAR

1. *Gurbanguly Berdimuhamedow*. Türkmenistanyň ýkdysady strategiýasy: halka daýanyp, halkyň hatyrasyna. – Aşgabat, 2010. 112 s.

2. *Gurbanguly Berdimuhamedow*. Ösüşiň täze belentliklerine tarap. Saýlanan eserler. 6-njy tom. – A., 2013.

3. *Gurbanguly Berdimuhamedow*. Döwlet guşy. – A.: Türkmen döwlet neşirýat gullugy, 2013.

4. *Gurbanguly Berdimuhamedow*. Ösüşiň täze belentliklerine tarap. Saýlanan eserler. 7-nji tom. – A., 2014.

5. Türkmenistanyň Konstitusiyasy. – Aşgabat, 2008.

6. Türkmenistanyň Prezidenti Gurbanguly Berdimuhamedowyň Ministrler Kabinetiniň göçme mejlisinde sözlän sözi (2009-njy ýylyň 12-nji iýuny). – Aşgabat, 2009.

7. Türkmenistanyň Prezidenti Gurbanguly Berdimuhamedowyň Umumy milli “Galkynyş” hereketiniň we Türkmenistanyň Demokratik partiýasynyň nobatdan daşary V gurultaýynyň bilelikdäki mejlisinde sözlän sözi. – Aşgabat, 2007.

8. Türkmenistanyň Prezidentiniň “Obalaryň, şäherçeleriň, etrapdaky şäherleriň we etrap merkezleriniň ilatynyň durmuş-ýaşayyş şertlerini özgertmek boýunça 2020-nji ýyla çenli döwür üçin” Milli maksatnamasy. – Aşgabat, 2007.

9. “Türkmenistany ykdysady, syýasy we medeni taýdan ösdürmegiň 2020-nji ýyla çenli döwür üçin Baş ugry” Milli maksatnamasy. Türkmenistan. 2003-nji ýylyň 27-nji awgusty.

10. “Türkmenistanyň nebitgaz senagatyny ösdürmegiň 2030-njy ýyla çenli döwür üçin Maksatnamasy”. – Aşgabat, 2006.

11. *Arazmedow B.A.* Tehniki termodinamika. – Aşgabat, 2005.

12. *Бамбушек Я.М.* Тепловые и конструктивные расчеты холодильных машин. – М., 1987.

13. *Кондрашова Н.Г.* Холодильно-компрессорные машины и установки. – М.: Высшая школа, 1984.

14. *Мальгина Е.В.* Холодильные машины и установки. – М.: Пищевая промышленность, 1982.
15. *Тихонов Б.С., Бабакин Б.С.* Массообмен при хранении замороженных продуктов. – М.: МГУПБ, 2003.
16. *Пластинин П.И.* Теория и расчет поршневых компрессоров. – М., 1987.
17. *Польманн Ж,-Л.К.* и др. Учебник по холодильной технике: Основы-комплектующие – расчеты.– М.: Пищевая промышленность, 2004.
18. Проектирование холодильных сооружений. Справочник. – М.: Пищевая промышленность. 1990.
19. *Даячек П.И.* Холодильные машины и установки. – Ростов-на-Дону: Высшее образование, 2007.

# MAZMUNY

Giriş .....	7
-------------	---

## I BAP

### SOWADYJY MAŞYNLARYŇ TERMODINAMIKI ESASLARY

1.1. Jisimleri sowatmak we gyzdirmek barada düşünje .....	9
1.2. Pes temperaturany almagyň usullary. Faza üýtgemelerinde jisimleri sowatmak. ....	11
1.3. Ýylylyk diagramalary .....	17
1.4. Ters aýlaw prosesi. ....	19

## II BAP

### SOWADYJY WE SOWUKLYGY GÖTERIJI JISIMLER

2.1. Sowadyjy jisimler .....	23
2.2. Sowuklygy görerijiler .....	29

## III BAP

### DAŞKY IŞI SARP ETMEK BILEN IŞLEÝÄN SOWADYJY MAŞYNLAR

3.1. Detanderli bug kompressorly sowadyjy maşyn .....	33
3.2. Işçi jisimi bug bolan kompressorly sowadyjy maşynyň hakyky aýlawy .....	34

## IV BAP

### ÇYLŞYRYMLY AÝLAWLAR

4.1. Kompessorda köpbaşgançakly gysylma .....	40
4.2. Iki başgançakly gysylmanyň aýlawy .....	41
4.3. Üç başgançakly gysylmanyň aýlawy. Sowadyjy maşynlaryň kaskadly aýlawy .....	47

## V BAP

### SOWADYJY MAŞYNLARYŇ KOMPRESSORLARY

5.1. Sowadyjy maşynlaryň kompressorlarynyň wezipesi we görnüşleri. ....	50
5.2. Porşenli bir başgançakly kreýskopfly kompressorlar .....	52



5.3. Porşenli bir basgançakly kreýskopfsyz kompressorlar . . . . .	63
5.4. Rotorly kompressorlar . . . . .	70
5.5. Rotorly sowadyjy kompressorlaryň nazaryýetiniň esaslary . . . . .	74
5.6. Hyrly kompressorlar . . . . .	80
5.7. Merkezden daşlaşýan ýagdaýda işleýän sowadyjy kompressor . . . . .	84
5.8. Spirally kompressorlar . . . . .	93
5.9. Porşenli kompressoryň hakyky iş ýagdaýy . . . . .	98
5.10. Hakyky kompressory öwrenmegiň aýratynlygy . . . . .	102
5.11. Bir basgançakly kompressoryň ýylylyk hasaplamasy we ony saýlamak . . . . .	111
5.12. Iki basgançakly kompressoryň ýylylyk hasaplamasy we ony saýlamak . . . . .	112

**VI BAP**  
**SOWADYJY DESGALARYŇ ÝYLYLYK**  
**ÇALŞYJY ENJAMLARY**

6.1. Sowadyjy maşynlaryň kondensatorlary . . . . .	114
6.2. Sowadyjy maşynlaryň bugardyjylary . . . . .	125

**VII BAP**  
**ÝYLYLYGY SARP ETMEK BILEN IŞLEÝÄN**  
**SOWADYJY MAŞYNLAR**

7.1. Absorbsion sowadyjy maşynlarda ulanylýan erginleriň termodinamiki häsiýetleri we diagrammalary . . . . .	130
7.2. Absorbsion sowadyjy maşynlaryň shemasy we hasaplamasy . . . . .	132
7.3. Bug ežektorly sowadyjy maşynlar . . . . .	137

**VIII BAP**

<b>SOWADYJY MAŞYNYŇ KÖMEKÇI ENJAMLARY, ARMATURLARY WE TURBAGEÇIRIJILERI . . . . .</b>	<b>139</b>
---	------------

**IX BAP**

<b>SOWADYJY MAŞYNYŇ ELEMENTLERINI AGREGATLAŞDYRMAK . . . . .</b>	<b>146</b>
--	------------

**X BAP**

<b>SOWADYJY MAŞYNYŇ ARMATURY WE TURBAGEÇIRIJILER . . . . .</b>	<b>151</b>
--	------------

## **XI BAP**

### **SOWADYJY MAŞYNLARYŇ ENJAMLARYNYŇ WE TURBAGEÇIRIJILERINIŇ ÝYLYLYK GORAGLARY .. 152**

## **XII BAP**

### **SOWUKLYGY ULANYJYLAR**

12.1. Sowadyjylary meýilleşdirmek .....	155
12.2. Sowadylýan jaýlaryň izolýasiýasy .....	157
12.3. Sowadyjynyň çäklendirijisiniň we içki diwarynyň ýylylyk kadasy .....	167
12.4. Sowadyjynyň polunyň we ýeriň gömlen ýerinden aşakda ýerleşen bölekleriniň ýylylyk kadasy .....	175
12.5. Sowadyjynyň çäklendirijilerini ulanmak .....	177
12.6. Sowadyjyda ýylylygy we çyglylygy sazlamak .....	179
12.7. Tebigy sowuklygy ulanmak .....	183
12.8. Tebigy we emeli sowuklygyň çeşmeleri arkaly buzy taýýarlamak, saklamak we ulanmak .....	184
12.9. Uglerodyň ikili oksidini öndürmek we ulanmak .....	185

## **XIII BAP**

### **OWNUK SOWADYJY DESGALAR**

13.1. Hojalyk sowadyjylary we doňduryjylary .....	187
13.2. Hojalyk kondisionerleri .....	192

## **XIV BAP**

### **ULAGLARDA ULANYLYÁN SOWADYJYLAR .....** 195

## **XV BAP**

<b>TEMPERATURANY HEMIŞELIK SAKLAMAGA MÜMKINÇILIK BERÝÄN KONTEÝNERLER .....</b>	<b>203</b>
Goşundy .....	205
Edebiýatlar .....	214

*Allaberdi Annageldiyew, Serdar Nazarow*

# SOWADYJY TEHNIKANYŇ NAZARY ESASLARY

Ýokary okuw mekdepleri üçin okuw kitaby

Redaktor	<i>B. Hojadurdyýewa</i>
Teh. redaktor	<i>T. Aslanowa</i>
Suratçy	<i>Ý. Osmanow</i>
Kompýuter bezegi	<i>Ý. Peskowa</i>
Neşir üçin jogapkär	<i>D. Baýramow</i>

Ýygnamaga berildi 12.07.2014. Çap etmäge rugsat edildi 27.08.2015.  
Ölçeği 60x90  $\frac{1}{16}$ . Edebi garnitura. Çap listi 13,75. Şertli çap listi 13,75.  
Hasap-neşir listi 9,805. Neşir № 37. Sargyt № 87. Sany 500.

Türkmenistanyň Ylymlar akademiýasynyň “Ylym” neşirýaty.  
744000. Aşgabat, Türkmenbaşy şaýoly, 18.

Telekeçi Berdi Hallyýew.  
744028. Aşgabat, Garaşsyzlyk şaýoly, 42.