

A. Orazow

GURLUŞYK MEHANIKAŞY

Ýokary okuw mekdepleri üçin okuw kitaby

*Türkmenistanyň Bilim ministrliđi
tarapyndan hödürlenildi*

Aşgabat
“Ylym” neşirýaty
2015

Orazow A.

O-64 **Gurluşyk mehanikasy.** Ýokary okuw mekdepleri üçin okuw kitaby. – A.: Ylym, 2015. – 328 sah.

Kitapda “Gurluşyk mehanikasy” dersi boýunça okuw maksatnama laýyklykda desgalaryň statikasynyň nazary esaslary getirilýändir. Onda tekiz syryklardan durýan desgalaryň kinematik seljermesi, erkinlik derejesi olaryň synplara bölünişi we niýetlenilişi barada düşüňjeler berilýär.

Okuw kitabynda desgalary hasaplamagyň ýollary, matrisaly algebranyň elementleriniň kömegi arkaly hasaby ýeňilleşdirmegiň usullary öwrenilýär. Gurluşyk desgalarynyň konstruksiýalary bolup durýan pürsleriň, çatylaryň, çarçuwalaryň, arkalaryň we söýe diwarlarynyň işleýşi, olaryň düzülişi we hasaplanylýşynyň usullary beýan edilýär.

Kitap Türkmenistanyň ýokary tehniki okuw mekdepleriniň mugallymlary, aspirantlary, talyplary we gurluşyk mehanikasy bilen gyzyklanýan kişiler üçin niýetlenendir.

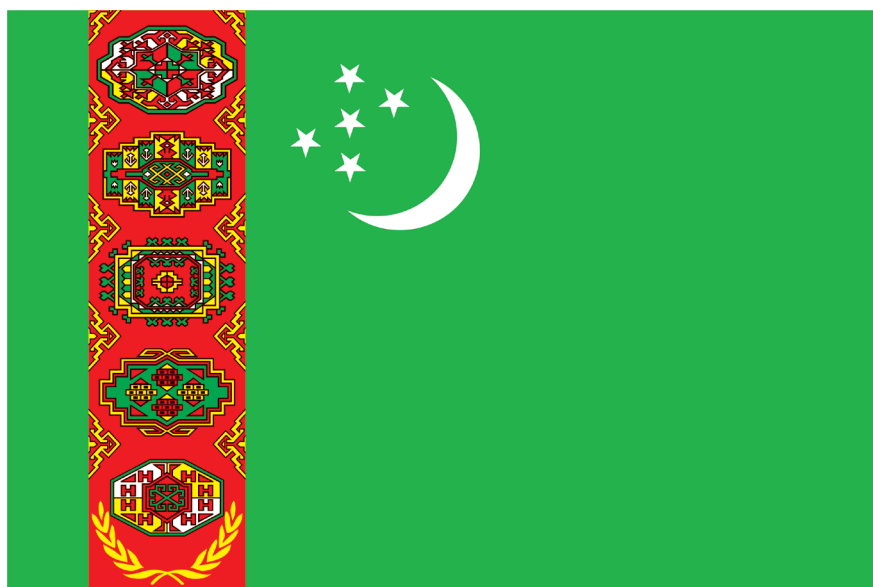
Şeýle hem bu okuw kitabyndan degişli orta hünär okuw mekdepleriniň talyplary hem okuw gollanmagy hökmünde peýdalanyp bilerler.



**TÜRKMENISTANYŇ PREZIDENTI
GURBANGULY BERDIMUHAMEDOW**



TÜRKMENISTANYŇ DÖWLET TUGRASY



TÜRKMENISTANYŇ DÖWLET BAÝDAGY

TÜRKMENISTANYŇ DÖWLET SENASY

Janym gurban saňa, erkana ýurdum,
Mert pederleň ruhy bardyr köňülde.
Bitarap, garaşsyz topragyň nurdur,
Baýdagyň belentdir dünýäň önünde.

Gaytalama:

Halkyň guran Baky beýik binasy,
Berkarar döwletim, jigerim-janym.
Başlaryň täji sen, diller senasy,
Dünýä dursun, sen dur, Türkmenistanym!

Gardaşdyr tireler, amandyr iller,
Owal-ahyr birdir biziň ganymyz.
Harasatlar almaz, syndyrmaz siller,
Nesiller döş gerip gorar şanymyz.

Gaytalama:

Halkyň guran Baky beýik binasy,
Berkarar döwletim, jigerim-janym.
Başlaryň täji sen, diller senasy,
Dünýä dursun, sen dur, Türkmenistanym!

S Ö Z B A Ş Y

Türkmenistanyň Prezidenti hormatly Gurbanguly Berdimuhamedowyň ýurdumyzyň syýasy, ykdysady we medeni gurluşyny düýpgöter özgerdip, döwrebaplaşdyrmak boýunça işläp düzen aýdyň maksatnamalary Berkarar döwletimiziň bagtyýarlyk döwründe ýurdumyzy dünýäniň ösen döwletleriniň hataryna goşmagy, täze kämil ýaşagyş keşbini döretmegi maksat edinýän strategiýadyr.

Onuň ykdysady taglymaty raýatyň durmuş taýdan goraglylygyny üpjün etmäge gönükdirilendir. Bu model bazar-ykdysady şertlerinde ýurdumyzyň inňän uly ykdysady mümkinçiliklerini adamyň hyzmatyna goýup, her bir raýatyň içki mümkinçiliklerini açmagyna ýardam edýär. Ylmy-tehniki ösüşiň in soňky gazananlaryny durmuşymyza ornaşdyryp, dünýä siwilizasiýasyna sazlaşykly goşulyp gitmäge mümkinçilik berýär.

Milli Liderimiz durmuşa ornaşdyrýan reformalaryny “Biziň başlan özgertmelerimiziň ahlisi bir zady – milli ýolumyzy saklap, dünýä ykdysadyýetine has çalt, sazlaşykly girmegi maksat edinýär” diýen taglymata esaslanyp we “Döwlet adam üçindir!” diýen dünýä nusga bolýan ynsanperwer şygaryny – ideologiýasyny baýdak edinip, döwletiň hemme ugurlarynda toplumlaýyn durmuşa ornaşdyrmagy başy edip kesgitledi.

Hormatly Prezidentimiz “Men halkymyzyň eşretli durmuşynyň gözbaşlaryny ylym-bilim ulgamynyň kämilleşdirilmeginde görýäris” diýen dana pikirlerine esaslanyp, jemgyýetçilik önümçiligini döwrebaplaşdyrmak syýasatlaryny ýurdumyza bilim ulgamyny kämilleşdirmekden, ylym pudagyny döwrebaplaşdyryp, halkara derejelerine çykarmak meselelerinden başlady.

Hormatly Prezidentimiziň öçmez-ýitmez taglymatlaryny durmuşa ornaşdyrmakda türkmen talyplaryna halkara derejesinde ylym-bilim bermek we arassa ahlakly, watançylyk ruhunda terbiýelemek in wajyp meseleleriň biri bolup durýar. Munuň üçin talyp ýaşlary döwlet dilinde taýýarlanan okuw kitaplary, gollanmalary, görkezme esbaplary bilen üpjün etmek zerurdyr.

Berkarar döwletimiziň bagtyýarlyk döwründe eziz ýurdumyzyň ümmülmez giňşlikleri gurluşyk meýdançasyna öwrüldi. Durmuş, medeni maksatly binalar bilen bir hatarda täze zawoddyr fabrikler yzygider gurulýar. Olaryň köpüsi oba

senagat toplumyna degişlidir. Şonda müňýyllyklara uzap gitjek binalary we suw gurluşyk desgalaryny gurmakda „Gurluşyk mehanikasyna“ aýratyn orun degişlidir. Çünki, gurluşyk senagatynyň gülläp ösmegi halkyň durmuş - ykdysady ýagdaýyna oňaýly täsir edýär.

“Gurluşyk mehanikasy” umumy tehniki ders bolup, geljekki inženerleri taýýarlamakda tehniki bilimleriniň binýady bolup hyzmat edýär. Galyberse-de, bu kursuň amaly bölegi talyplarda inženerlik pikirlenmäniň ösmegine, olaryň dünýägaraýşynyň giňelmegine ýokary derejede ýardam berýär.

Ýurdumyzyň ýokary okuw mekdeplerinde „Gurluşyk mehanikasy“ dersini döwrebap okatmak maksady bilen eliňizdäki okuw kitaby taýýarlanylady. Ol „Gurluşyk mehanikasy“ dersiniň okuw maksatnamasyna laýyklykda ýazyldy. Oňa „Gurluşyk mehanikasy“ ylmynyň öwrenýän desgalary we usullary, desgalaryň statikasynyň esasy meseleleri girizildi we ol desgalaryň berkligini, gatylygyny hem durnuklylygyny hasaplap çykaramagyň ýollaryny öwredýär.

Kitapda, esasan, analitik usul, şol sanda grafo-analitik şekiller peýdalanylady. Häzirki döwürde hasabyň san usullarynyň köp ulanylýandygy sebäpli, gurnamalary (konstruksiýalary) matrisa görnüşinde hasaplamak usulyna hem aýratyn üns berildi. Desgalary taslamagyň amalyýeti üçin has amatly bolan usullar girizildi.

Bu kitap talyp ýaşlarymyza häzirki zamanyň çylşyrymly gurluşyk desgalaryndan sowatly baş alyp çykмага, ykdysady taýdan amatly inžener çözümlerini kabul etmäge ukyp döreder diýip tama edýäris. Şeýle-de, ol ýokary okuw mekdepleriniň mugallymlary, inžener-taslamaçylar we ylmy işgärler köpçüligi üçin niýetlenildi.

Okuw kitaby ýazylanda hormatly Prezidentimiziň “Güýçli döwletde ylym esasy orny eýeleýär, diýmek, biz ylmyň iň täze gazananlary bilen aýakdaş gitmelidiris” diýen taglymatyndan ugur alyndy.

GURLUŞYK MEHANIKAŞYNYŇ ÖSÜŞ TARYHYNDAN GYSGAÇA MAGLUMATLAR

Gurluşyk sungaty adamzadyň medeni taryhynda iň gadymylaryň biri bolmagyna garamazdan, gurluşyk mehanikasy ylmyň özbaşdak ylym hökmünde uzak bolmadyk taryhy bardyr.

Gadymyýetiň ajaýyp desgalarynyň bir topary biziň günlerimize çenli saklanyp galypdyr. Ol desgalar şol döwürleriň gurluşykçylarynyň inženerlik derejeleriniň ýokary bolandygyna şaýatlyk edýär. Olar desgalary taslamagy we olaryň berkligini öňünden görmegi başarypdyrlar. Emma welin, ol meseleleriň nähili çözüldiği näbelli bolup galýar. Diňe gadymy döwürleriň gurluşykçylarynyň nesillerden-nesillere geçirip toplan tejribesiniň we amaly ussatlygynyň netijesinde dürli hili düzgünlerden peýdalanandyklary barada çak etmek mümkindir.

Orta asyrlarda, haçan-da, umumy medeniýetiň, umuman, pese gaçan eýýamymda gadymy gurluşykçylaryň tejribeleri belli bir derejede ýitirilipdir. Gurluşyk sungatyna we şeýle-de ähli ylymlara bolan höwes diňe Galkynyş zamanasynda täzeden döredi. Bu döwürde arhitekturada we gurluşyk sungatynda uly ussatlar ýüze çykdylar. Desgalaryň berkligi baradaky ylmyň aýratyn pudaklarynyň ýüze çykmagy şol döwür bilen baglanyşyklydyr. Soň-soňlar ol ylymdan Materiallaryň garşylygy, Gurluşyk mehanikasy, Maýyşgaklyk nazaryýeti we ş.m. birtopar aýry-áýry dersler özbaşdak bölündiler. Bu dersler öz ösüş taryhynda biri-biri bilen özara aýrylmaz baglanyşyklydyrlar we olaryň kä biriniň taryhy beýleki biriniň taryhynyň bir bölegi bolup durýar.

Bu dersleriň umumy taryhy belli italýan alymy G.Galileyiň (1564-1642) desgalaryň elementleriniň berkligini barlamak boýunça ýerine ýetiren işlerinden gözbaş alyp gaýdýar. Ol ilkinji gezek desganyň elementleriniň gatylygynyň we geometriki parametrleriniň arasyndaky özara baglanyşygy tapmaga synanyşyk etdi.

Desgalary hasaplamak baradaky ylmyň soňraky ösüşleri şol döwürüň belli alymlary R.Gukuň (1635-1703), E.Mariottyň (1620-1684), Ýa.Bernulliniň (1654-1705) balkalaryň we kolonkalaryň berkligini barlamak baradaky, L.Eýleriň (1707-1783) göni okly syryklaryň durnuklylygyny barlamak we Ş.Kulonyň (1736-1806) meşgullanan arkalaryň we söýe diwarlarynyň berkliginiň meselelerine degişli işleri bilen aýrylmaz baglanyşyklydyr. Bu alymlaryň işleri netijesinde häzirki zaman gurluşyk mehanikasy ylmyň binýady tutuldy.

Gurluşyk mehanikasy XIX asyryň birinji ýarymynda, şol döwürde jemgyýetçilik gurluşynyň çalyşmagy, bazar ykdysadyýetiniň we oňa baglylykda iri senagat gurluşygynyň batly gadamlar bilen gülläp ösmegi netijesinde aýratyn ylym

hökmünde bölündi. Çyşyrymly inžener desgalarynyň peýda bolmagy we olaryň gymmatyny arzanlatmaga bolan ymtylyşlar, şeýle hem gurluşyk praktikasynda metal konstruksiýalaryň güýçli depginde ornaşdyrylmagy, gurluşyk mehanikasy ylmynyň öňünde täze has amatly konstruksiýalary oýlap tapmak we olary hasaplamagyň usullaryny işläp düzmek meselelerini goýdy. Gysga wagtyň içinde gurluşyk mehanikasy ylmy öz ösüşinde ägirt uly böküşlere eýe boldy.

Eger XIX asyryň birinji ýarymynda gurluşyk tehnikasy hasaplaýyş nazaryýetinden ep-esli öňe düşen bolsa, eýýäm şol asyryň ahylarynda bu yzagalaklar doly aradan aýryldy. Şol döwürlerde tekiz fermalary hasaplamagyň nazary esaslary, statiki kesgitlenmeýän ulgamlary hasaplamagyň usullarynyň esasy we ş.m. işlenip düzüldi hem kämilleşdirildi. Şeýle hem konstruksiýalary deslapky hasaplap çykar-mak taslamanyň aýrylmaz we hökmany bölegi boldy. Bu döwürde gurluşyk meha-nikasynyň ösüşinde, umuman, öňegidişlikler görnükli daşary ýurt alymlary D.I.Žu-rawskiniň, K.A.Kastilýanonyň, J.K.Makswelliň, K.O.Moruň we beýlekileriň atlary bilen baglanyşyklydyr. Rus köpri guruýy inženeri D.I.Žurawskiý tarapyndan ilkinji gezek köpri fermalarynyň hasaplanylýşynyň nazaryýeti düzüldi. Ondan soň bu na-zaryýet beýleki alymlaryň işlerinde tizden ösüp başlady. Professor N.A.Belelýu-bow we professor L.D.Proskuryakow tarapyndan köpri fermalarynyň hasaplanyl-lyşy boýunça birtopar täze garaýyşlar girizildi. Olaryň taslamalary boýunça Wolga, Amur, Ýeniseý we ş.m. derýalaryň üstünden köprüler guruldy.

F.S.Ýasinskiň (1856-1899), S.P.Timoşenkonyň (1878-1972), A.N.Dinnigiň (1876-1950) we beýlekileriň barlaglary desgalary durnuklylyga hasaplamagyň usullarynyň ösmegine uly goşant goşdular.

XIX asyryň ahirynda XX asyryň başlarynda gurluşyk senagatynda täze gurlu-şyk materialy demirbeton peýda boldy we giňden ýaýrady. Bu materialyň aýratyn-lygy desgalaryň täze konstruktiv görnüşiniň hususanda tutuşlaýyn (monolit) gaty düwünli syrykly ulgamlaryň döremegine getirdi. Şeýlelikde, gurluşyk mehanikasy ylmynyň öňünde täze meseläni, ýagny, statiki taýdan kesgitlenmeýän köp ganat we köp gatly ramalary hasaplamagyň amalyýet nukdaýnazardan kabul ederlikli usul-laryny işläp düzmek meselesini keserdip goýdy. Bu mesele geçen asyryň 20-nji ýyllarynda, esasan, görnükli alymlar A.F.Loleýtiň, A.A.Gwozdýewiň işleriniň ne-tijesinde çözüldi.

Dünýäde gurluşyk işleriniň giň gerime eýe bolmagy bilen gurluşyk mehani-kasy häzirki zaman ylym pudagynyň birnäçe ugurlary bilen bir hatarda ylmy-teh-niki ösüşde öňdäki orunlary eýeleýär. Hazirki döwürde ýuka diwarly syryklary we gabyklary (W.Z.Wlasow we A.A.Umanskiý) hasaplamagyň golaýlaşan usullary (B.G.Galerkin) işläp düzüldi. Maýyşgak üstde ýatýan balkalary, ramalary we pli-talary hasaplamagyň usullarynyň nazaryýeti (A.N.Krylow, G.E.Proktor, N.M.Ger-

sewanow, M.M.Filonenko-Borodiç), desgalary dinamiki durnuklylyga barlamak (N.M.Belýaýew, I.I.Goldenblat), desgalary yrgylda durnuklylyga barlamak boýunça möhüm netijeler alyndy.

Desgalaryň aňryçäk (predel) ýagdaýy boýunça hasaplamagyň has öňdebarýjy usullary işlenilip düzüldi. Olaryň arasynda N.S.Streleskiniň, E.O.Patonyň, B.N.Gorbunowyň, P.F.Papkowiçiň, S.A.Bernşteýniň, N.I.Bezuhowyň, A.R.Ržaniniň we beýlekileriň işleri aýratyn bellemäge mynasypdyr.

Gurluşyk mehanikasy ylmyňyň özboluşly aýratynlygy onuň gurluşyk tejribesi bilen ýakýndan özara baglanyşyklylygydyr.

Gurluşyk mehanikasyny bilmek gurluşykçy-inženerlere ykdysady taýdan öňjeýli çözümleri saýlap bilmäge, gurluşyk işleriniň öndürilijilikli netijelerini gazanmakda döredijilikli çemeleşmäge mümkinçilik berýär.

Şonuň üçin hem gurluşyk mehanikasy gurluşyk tejribelikleriň talaplary esasynda bile ösüp gelen amaly ylymdyr. Gurluşyk mehanikasynda her bir oýlanyp tapylan täze hasaplanylş usuly, desganyň nusgasynda ýa-da özünde synagdan geçenden soň, ynamly maglumat hökmünde kabul edilýär.

I BAP

ESASY DÜŞÜNJELER

§1.1. Gurluşyk mehanikasynyň esasy meseleleri

Gurluşyk mehanikasy ol desgalara gelip düşýän statik we dinamiki agramlaryň täsirine berkligini, gatylygyny (sarlylygyny) we durnuklylygyny hasaplap çykarmak baradaky ylymdyr. Şeýle hasaplamaalaryň esasynda taslanyp gurulýan her bir desga – inženerlik desgasy diýilýär.

Desganyň berklik boýunça hasaplamaalary, oňa düşýän agrama garşylyk görkezij ukybyny üpjün edýär.

Desganyň gatylyk boýunça hasaplamaalarynyň maksady, ony öz ornundan süýüşmeginden we sandyramalardan goramakdyr.

Desganyň durnuklylyk boýunça hasaplamaalary, desga ýarsgyn atan (deformirlenen) mahaly ilkibaşdaky ýagdaýyny dikeldiş we deňagramlyly häsiýetini saklaýuş ukybyny ýüze çykarýar.

Şeýlelikde “Gurluşyk mehanikasy” iki sany esasy bölüme – desgalaryň **statikasy** we desgalaryň **dinamikasy** bölümlerine bölünýär.

Desgalaryň statikasy desgalaryň statik ýüklenişe işleýşini öwrenýär. Desgalaryň statikasynyň esasy meselesi daşky täsirden desgalarda döreýän içki güýçleri we ýarsgynlyklary (deformasiýalary) kesgitlemegiň ýollaryny işläp düzmek hemde ykdysady taýdan maksadalaýyk, amatly, uzak ömürlü, oňaýly ulgamlary almak nukdaýnazardan desgalary öwrenmekdir.

Desgalaryň dinamikasynda desgalary dinamiki agramlaryň (ýüklenişleriň) täsirine durnuklylygy boýunça hasaplamaalaryň meseleleri çözülýär. Dinamiki agramlar diýip ululygy, ugry ýa-da ýagdaýy örän çalt üýtgäp, inersiýa güýçlerini döredýän täsirlere aýdylýar. Desgalaryň hasaplamaalarynda inersiýa güýçlerini hasaba almak hökmandyr. Tebigaty boýunça dinamiki güýçler örän dürli-dürlüdür we olaryň desgalara täsiri hem statiki ýüklenişlere garanynda çylşyrymlydyr. Şonuň üçin hem, desgalaryň dinamiki ýüklenişe hasaplanylýşy statiki ýüklenişe hasaplanylş bilen deňeşdirilende has çylşyrymlydyr.

“Gurluşyk mehanikasy” hem “Materiallaryň garşylygy” ýaly, ýarsgyn atýan (deformirlenýän) gaty jisimleriň mehanikasynyň bir bölümidir. Onda, jisimleri absolyut gaty diýip hasap edip, olaryň deňagramlylygyny we hereketini öwrenýän “Nazary mehanikanyň” usullary (metodlary) giňden peýdalanylýar. Gaty jisimleriň, ýüküň astynda özüni alyp barşyny başga-da bir topar ylymlar, ýagny, “Sarçlyk (ýaýjyklylyk) nazaryýeti”, “Maýyşgaklyk nazaryýeti” we “Süýşeklik (polzuçest) nazaryýeti” ýaly ylymlar öwrenýär. Ýöne olar, başgaça, meseläni has jikme-jik çözmek bilen meşgullanýarlar. Bu ylymlaryň alan netijelerini, “Gurluşyk mehanikasy” özüniň nazary

barlaglarynda peýdalanýar. Berklige hasaplamalar bilen baglanyşykly we oňa anyk amaly goşandy bolan ýene-de bir topar dersleri agzamak mümkin. Olar, “Plastinalaryň we perdeleriň (gabyklaryň) nazaryýeti”; “Maşyn gurluşyk konstruksiýalarynyň gurluşyk mehanikasy”, “Kebşirlenen konstruksiýalaryň berklik nazaryýeti” we ş.m. Bu hatara soňky ýyllarda kemala gelen “Ýerasty desgalaryň gurluşyk mehanikasyny” hem goşup bolar. Ol ýerasty jynslaryň durnuklylygyny, jynslaryň berkitme bilen özara täsiriniň we berkitmäniň özüniň berkligi boýunça hasaplamalaryny işläp düzýär.

Ýerasty desgalar ýerüsti desgalardan, ýerasty desgalary gurşap alýan jynslaryň olara diňe bir agram salmagy bilen däl-de, eýsem özleriniň hem ýerasty konstruksiýanyň özboluşly elementi hökmünde işleýändigini bilen tapawutlanýarlar. Şu tapawutlar we dag jynslarynyň häsiýetleriniň uly üýtgeýjilikler bilen tapawutlanmagy, ol şertlerde işleýän desgalaryň amatly konstruksiýasyny seçip almaklygyň hasaplanyşyny çylşyrymlaşdyrýar.

Şu kursda beýan edilýän meseleler syrykly (steržen) ulgamlaryň gurluşyk mehanikasyna degişlidir we pürsleriň (balkalaryň), çarçuwalaryň (ramalaryň), çatylaryň (fermalaryň) we gerişleriň (arkalaryň) hasaplamalaryny öz içine alýar. Materialyň kese-kesiginiň ölçeglerini seçip almak ýa-da desganyň berkligini barlamak, materiallaryň garşylygynyň aňlatmalary (formulalary) boýunça ýerine ýetirilýär. Bu aňlatmalary peýdalanmak üçin bolsa, desganyň daşyndan güýç täsir edende onuň bölekleriniň kese-kesiginde döreyän içki güýçleri bilmek gerek. Gurluşyk mehanikasynyň esasy meselesi bolsa kese güýçleri, egreliş we towlanyş gurbatlary (momentleri) kesgitlemekden durýar. Desganyň islendik ýerinde ol güýçleriň ululygyna göz ýetirmek üçin hasaplamalar, adatça, içki güýçleriň epýuryny (syrygyň uzaboýuna içki güýçleriň üýtgeýşini görkezýän çyzgy) gurmak arkaly ýerine ýetirilýär.

Içki güýçleri kesgitlemek üçin “Gurluşyk mehanikasynda” hem “Materiallaryň garşylygy” kursundan bize belli bolan kesip almak usuly peýdalanýlar. Şonda hemme jisim bitewidir, bir jynslydyr we izotropdyr, dartgynlylyga görä (agrama görä) ýarsgyn atmagyň (deformasiýanyň), şeýle hem güýçlere görä ornuny üýtgetmeleriň arabaglanyşyklary çyzykly baglanyşykda ýazylýar diýip hasap edilýär. Ornuny üýtgetmeleriň we güýçleriň arasyndaky çyzykly baglanyşyk bolsa, güýçleriň garaşsyz täsir etmek ýörelgesini ulanmagyň mümkindigini öňünden çözüýär. Oňa laýyklykda, desga täsir edýän güýçler toplumynyň täsirleriniň netijesi, desga düşýän güýçleriň goýluş tertibine bagly bolman, her bir güýjüň aýratyn täsiriniň netijesiniň jemine deňdir. Çünki, Gukuň kanunynyň çäklerinde jisim mümkingadar kiçi şekil we ölçeg orun üýtgeýse sezewar bolýar. Adatça, desganyň ilkişadaky ölçegleri üýtgeşsiz galýar diýip çak edilip, içki güýçler kesgitlenilýär. Konstruksiýa göýä ýarsgyn atmadyk (deformirlenmedik) ýaly we ýüklenişden öňki geometriki ölçegleri saklanyp galýan mysalynda seredilip, deňagramlylyk deňlemeleri düzülýär. Bu düzgüne **başlangyç ölçegler** ýörelgesi diýilýär.

Käbir ýagdaýlarda başlangyç ölçegler ýörelgesini ulanyp bolmaýar, çünki, desga ýarsgyn atmadyk (deformirlenmedik) ýagdaýynda içki güýçleri kesgitlemek uly ýalňyşlyklara getirýär. Syrygyň boý-kese egrelmesi onuň aýdyň mysalydyr.

§1.2. Desgalaryň toparlara bölünişi we hasaplanyş çyzuwy

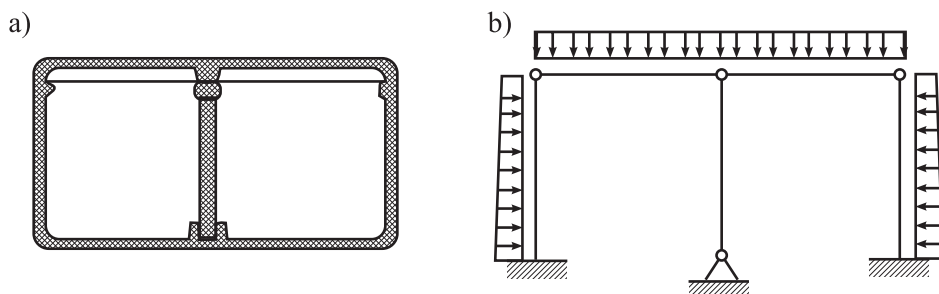
Desganyň hakyky özüniň konstruksiýasynyň hemme aýratynlyklaryny takyk göz önüne tutup hasaplamak örän çylşyrymly we köp ýagdaýlarda mümkin hem bolmadyk, iş ýüzünde amal edip bolmaýan, çözülmeyän meseledir.

Gurluşyk mehanikasynda hakyky (real) desgalar hasaplanylanda, ol ýönekeýleşdirilýär we hasaplanyş çyzuwy (shemasy) bilen çalşyrylýar.

Desganyň hasaplanyş çyzuwy desganyň diňe esasy häsiýetleri görkezilen, hasaplanylýan hakyky (real) desganyň ýönekeýleşdirilen çyzgysydyr.

Hasaplanyş çyzuwynda syryklar olaryň oklary bilen, gabyklar orta üst bilen, hakyky (real) daýanç gurluşlary hyýaly (ideal) daýanç baglanyşyklary bilen çalşyrylýar. Syryklaryň şarnirli birikmesinde hemme şarnirler sürtülmesi bolmadyk ideal şarnirler hasaplanýar, syryklaryň güýçleri bolsa şarnirleriň merkezinden geçýär diýip kabul edilýär.

Eger, desganyň öz çyzuwy ýeterlik derejede ýönekeý bolsa, onda onuň özi hasaplanyş çyzuwy hökümünde ulanylýar. Tersine bolan ýagdaýda, desganyň çyzuwy ýönekeýleşdirilýär. 1.1-nji *a* suratda açyk usulda iş ýerine ýetirmek üçin ýerasty geçelgäniň ýygňalan desgasyň konstruksiýasy, 1.1-nji *b* suratda bolsa onuň hasap çyzgysy görkezilendir.



1.1-nji surat

Hasaplanyş çyzuwyny seçip almak hasaplanyşlaryň ilkinji hem-de örän wajyp tapgyrydyr. Ol hasaplanyşlary maksimal ýeňilleşdirmelidir we şonuň bilen birlikde, onda berlen desganyň esasy aýratynlyklary görkezilmelidir. Hasaplanyş çyzuwynyň dogry seçip alandygy, konstruksiýanyň hakyky özüni ýa-da onuň nusgalaryny (modellerini) synag etmek ýoly bilen tejribede barlanylýar.

Bölekleriniň özara ýerleşşi boýunça desgalar esasy iki görnüşe: tekizlikdäki we giňişlikdäki desgalara bölünýärler.

Giňişlikdäki desgalar hemme bölekleriniň oklary dürli tekizlikde ýatýan konstruksiýalardyr.

Tekizlikdäki desgalar bölekleriniň oklary we desga täsir edýän daşky güýçler bir tekizlikde ýatýan konstruksiýalardyr. Tekiz ulgamlar özbaşdak desgalar

hökmünde az gabat gelyärler, olar, köplenç, giňişlikdäki desgalaryň bir bölegi hökminde bolup durýarlar.

Öz gezeginde tekizlikdäki hem giňişlikdäki desgalar şu üç alamatlaryň haýsy hem bolsa biri boýunça, ýagny, desgany düzýän bölekleriň geometrik görnüşi boýunça, bölekleriň birleşdirilişi boýunça we işleýiş aýratynlygy boýunça aýratyn toparlara bölünýärler. Desganyň bölekleriniň geometrik alamaty boýunça syryklardan durýan konstruksiýalary **syrykly desgalara** (meselem fermalar, ramalar); **ýukagatdan ýa-da örtükden** düzülen desgalara we hemme bölekleriniň ölçegleri bir tertipde bolan **äpet agyr (massiw)** ulgamlara-desgalara bölünýärler. Düzünlerinde (uçlarynyň birleşýän ýerlerinde) birikdirilişi boýunça gowuşgynly – şarnirli (ferma) we butnawsyz, şeýle hem, bölekleri garyşyk usulda birleşdirilip alnan desgalar tapawutlandyrýarlar. Desganyň işleýiş aýratynlygy boýunça konstruksiýalary pürslere (balkalara), gerişlere (arkalara), çarçuwalara (ramalara) we çatylara (fermalara) hem-de asylan ulgamlara bölýärler.

Pürs (balka) konstruksiýalary dik güýçleriň täsirinden gorizontul ulgamlarynda diňe dik daýanç gaýtawul güýçleriniň ýüze çykýandygy bilen häsiýetlendirilýär. Gaýtawul güýçleriň gorizontul düzüjileri nola deň bolýar. Şeýle ulgamlara gapdal diregsiz (rasporsyz) konstruksiýalar diýilýär.

Geriş (arka) konstruksiýalary ulgamlar güberçegi güýjüň ugrunyň tersine goýlan ýaý şekilli pürslerden (bruslardan) durýan desgaldyr.

Dik güýç gerişli konstruksiýalaryň daýançlary diňe bir dik gaýtawul güýjüni döretmek bilen çäklenmän, eýsem, gorizontul gaýtawullary-da ýüze çykarýar.

Garçuwal (ramalar) ähli ýa-da birnäçe düwünleri (seplesikleri) gatylaýyn birikdirilen syryklardan durýan ulgamdyr. Garçuwanyň syryklary egrelme bilen süýnmä ýa-da gysylma işleýär.

Çatylar (fermalar) bölekleri diňe süýnmä ýa-da gysylma işleýän syryklardan durýan ulgamdyr.

Asma ulgamlar esasy elementleri, aýratyn-da, çeýe bölekleri süýnmä işleýän ulgamlardyr.

§1.3. Desgalary hasaplamagyň usullary barada düşünje

Desgalary hasaplamagyň üç usuly tapawutlandyrýarlar. Olar rugsat edilýän dartgynlylyk, ygtyýar edilýän ýükleniş we olaryň aňryçäk ýagdaýy boýunça hasaplamalary bolup durýar.

Rugsat edilýän dartgynlylyk boýunça hasaplanyşyň manysy, berlen konstruksiýanyň iň ýokary (maksimal) dartgynlylygyny, syndyryjy dartgynlylyk hökmünde kabul edilen dartgynlylygyň birnäçe ülsüni düzýän **rugsat edilýän dartgynlylyk** diýilýän dartgynlylyk bilen deňeşdirmekdir. Konstruksiýanyň iň ýokary dartgynlylyk ýüze çykýan nokadyna **howply nokat** diýilýär. Rugsat edilýän dartgynlylyk boýunça hasabyň berklik şerti aşakdaky deňsizlik bilen aňladylýar:

$$\sigma_{\max} \leq [\sigma]. \quad (1.1)$$

Bu ýerde $[\sigma] = \frac{\sigma_0}{k}$ kabul edilen howply dartgynlylyk; k – berkligiň ätiýaçlyk koeffisiýenti). Ol taslama tejribesiniň we meňzeş konstruksiýalaryň işleýşiniň tejribesiniň kadalary boýunça kabul edilýär. Bu koeffisiýent, hasap ululyklary kesgitlenilende, ýüze çykýan dürli nätakyklary göz önünde tutmalydyr.

Maýyşgak materiýallaryň hasaplamasynda, howply dartgynlylyk hökmünde, süýümlilik – akyjylyk çägi, port materiýallarda bolsa berklik çägi kabul edilýär. Durnuklylyga degişli hasaplamalarda syndyryjy dartgynlylyk hökmünde aýgytly (kritiki) dartgynlylyk kabul edilýär.

Şeýlelikde, konstruksiýanyň haýsy-da bolsa dartgynlylygy iň uly baha eýe bolýan has uly agram düşýän bir nokady boýunça bütin konstruksiýanyň berkligine göz ýetirilýär. Bu bolsa, dartgynlylyklary kesik boýunça deňölçegli ýaýran we bir elementiniň hatardan çykmagy, bütin konstruksiýany syndyryp biljek ulgamlarda hakyky mana eýedir (meselem, statiki taýdan kesgitlenýän fermalar). Şonuň üçin hem şeýle ulgamlarda syndyryjy ýüküň hasaply ýüklenişe bolan gatnaşygy, syndyryjy dartgynlylygyň rugsat edilýän dartgynlylyga bolan gatnaşygyna deňdir.

Maýyşgak-ýazylymly (plastik) materiallardan ýasalan konstruksiýalaryň aglabasynyň haýsy-da bolsa bir nokadynda syndyryjy dartgynlylyga deň bolan dartgynlylygyň ýüze çykmagy ol konstruksiýanyň hatardan çykjakdygyny aňlatmaýar (balkalar, statiki taýdan kesgitlenmeýän ulgamlar).

Şeýle-de, bu bellik, ýerli jaýryklaryň emele gelmegi desganyň hatardan çykyp başlamagynyň alamaty bolmaýan konstruksiýalar üçin hem adalatlydyr. Şeýle ýagdaýlarda **ygtyýar edilýän ýük** boýunça hasaplanylýan usuly konstruksiýanyň berklik ygtybarynyň has doly hasaba alynmagyna mümkinçilik berýär. Oňa laýyklykda desganyň üstüne gelip düşýän agram, ygtyýar edilýän ýük bilen deňeşdirilýär. Soňky bolsa, syndyryjy agramy ätiýaçlyk koeffisiýentine bölmek arkaly alynýar. Syndyryjy agram kesgitlenende, materialyň sarçlyk çäginde ýokarda özüni alyp barşynyň aýratynlyklary hasaba alynýar. Şeýlelikde, ygtyýar edilýän ýükleniş boýunça hasaplamalarda aşakdaky şertiň ýerine ýetmegi zerurdyr:

$$F \leq [F]. \quad (1.2)$$

Bu ýerde $[F] = F_{syn} / k$.

Bu usul demir-beton, beton we daş konstruksiýalary hasaplanylanda kabul edilýär.

Ýokarda agzalan usullaryň umumy ýetmezçiligi ýeke-täk bir ätiýaçlyk koeffisiýentiň alynýanlygydyr. Ol anyk desganyň berkligine we gatylygyna täsir edýän hemme sebäpleriň (faktorlaryň) her biriniň täsirine aýratynlykda baha bermäge mümkinçilik bermeýär.

1955-nji ýyldan bäri GDA-nyň çäginde gurluşyk konstruksiýalaryny mümkinçilikleriniň **aňryçäk (predel) ýagdaýy** boýunça hasaplamak kabul edil-

di. Aňryçäk ýagdaý diýip desganyň daşky täsire gaýtawul beriş ukybyny ýitirmek, mundan beýläk ulanylmaga ýaramsyz ýagdaýa gelmegine aýdylýar.

Aňryçäk ýagdaýyň iki toparyny tapawutlandyryrlar. Birinji topara desganyň ýük göteribilijilik ukybyny ýitiren aňryçäk ýagdaýy, ikinjä bolsa desganyň kadaly ulanyşa ýaramsyz bolýan aňryçäk ýagdaýy degişlidir.

Aňryçäk ýagdaý usuly boýunça hasaba laýyklykda, konstruksiýanyň bölekle-rindäki iň uly ähtimal hasap güýç onuň iň pes (minimal) göteribilijilik ukybyndan geçmeli däldir, ýagny:

$$S_{has} \leq S_{çäk}. \quad (1.3)$$

Hasap güýji we aňryçäk garşylyk kesgitlenende umumy ätiýaçlyk koeffisiýenti alynman, koeffisiýentler ulgamy alynýar.

Aşa ýükleniş koeffisiýenti $n \geq 1$ ýüküň kadadan artyş mümkinçiligini göz önünde tutýar.

Material boýunça howpsuzlyk koeffisiýenti $k > 1$ materialyň berklik görkeziji-leriniň orta hasap bahasyndan gysarmak mümkinçiligini hasaba alýar.

Iş şertini hasaba alyş koeffisiýenti $1 < m < 1$ ol birden uly ýa-da kiçi bolup bilýär. Bu koeffisiýent çyglylyk, tebigatyň ýowuzlygy, temperatura, dartgynlylyklaryň toplanmagy, täsiriň dowamlylygyny we gaýtalanyp durmagy, ýakynlaşdyrma hasap çyzuwynyň bolm-agy hem kabul edilen çaklamalar ýaly, birtopar sebäpleriň täsirini hasaba alýar.

Ygtybarlylyk koeffisiýenti k_y desganyň we binanyň jogapkärlilik derejesi-ni, onuň düýpli desgadygyny ýa-da däldigini, şeýle hem, bir aňryçäk ýagdaýdan, beýleki ýagdaýa geçmeginiň netijesiniň galdyryan yzyny hasaba alýar.

Desganyň kadaly ulanyş şertine laýyk gelýän hasaplanylş **düzgünler (norma-lar)** boýunça berlen ýüke **kadaly ýük** diýip at berilýär. Desganyň kabul edip bilyän ýüküne **peýdaly ýük** diýilýär. Ýükler hemişelik we wagtlaýyn ýüklere bölünýärler.

Hemişelik ýüklere desganyň hasaplamaasynda hemişelik täsir edýän diýip kabul edilýän peýdaly ýükleriň käbir görnüşleri we konstruksiýalaryň öz agramy degişlidir.

Wagtlaýyn ýüklere desganyň hasaplamaasynda hasaplanylýan element üçin äh-miýetine baglylykda täsiri bar bolan ýa-da täsir etmeýän hökmünde garamak mümkin bolýan ýükler degişlidir. Garyň we ýeliň täsiri, şeýle hem peýdaly ýükleriň käbiri wagtlaýyn ýüklerdir. Şu görkezilenler bilen bir hatarda gozganýan ýükleriň hem gabat gelmegi mümkin. Olar desganyň üstünde dürli ýagdaýlarda ornaşyp bilýärler (meselem, otlynyň, awtoulagyň agramy, adamlaryň toplanmagynyň agramy we ş.m.).

Hasaply güýçler, hasaby ýük boýunça kesgitlenilýär. Ol kadaly (normatiw) ýüküň aşa ýükleniş koeffisiýentine köpeldilmegine deňdir:

$$F_{has} = F_{kad} \cdot n. \quad (1.4)$$

Hasaby ýükler hasaplanylanda, kadaly (normatiw) ýükden aşmagynyň ähti-mallygyna aýratynlykda baha berip, hasaplama hemişelik we wagtlaýyn ýükleriň bilelikde täsiri boýunça ýerine ýetirilýär.

Çäkli garşylyk (çäkli içki güýç) aşakdaky aňlatma boýunça kesgitlenilýär:

$$S_{\text{çäk}} = A \cdot R, \quad (1.5)$$

bu ýerde: A – kesigiň geometrik häsiýetnamasy; $R = \frac{R_{kad}}{kk_{kad}} m$ – hasaby garşylyk bo-

lup, ol material boýunça howpsuzlyk, iş şerti we ygtybarlylyk koeffisiýentlerini hasaba almak bilen, kadaly (normatiw) garşylyk boýunça kesgitlenilýär. Onda berklik şertini aşakdaky ýaly ýazmak mümkin:

$$\sigma = \frac{S_{has}}{A} \leq R. \quad (1.6)$$

Desgalar aňry çäk ýagdaýyň ikinji toparý boýunça hasaplanylanda, olaryň kadaly ulanylyşyny bozup biljek mümkin bolan iň uly ornuny üýtgetmeleriň ýerine gozganyşyklar aňry çäginden geçmezlik şerti ýerine ýetmelidir. Kadaly ulanylyşa (ekspluatasiýa) ýaramly boljak desganyň hasaplamasy üçin esasy aňlatma aşakdaky görnüşde bolar:

$$\Delta_{kad} \leq f_{\text{çäk}}, \quad (1.7)$$

bu ýerde: Δ_{kad} – desganyň materialynyň mehaniki, çeyelik we maýyşgaklyk häsiýetleriniň, desganyň geometriki häsiýetnamalarynyň hem kadaly ýüküň funksiyasy bolup durýan gozganyşlar; $f_{\text{çäk}}$ – kadaly gozganyşyň aňry çägi.

§1.4. Matrisalar nazaryýetinden gysgaça maglumatlar

Konstruksiýalaryň hasaplamalarynda häzirki zaman elektron-hasaplaýyş serişdeleriniň giňden ulanylmagy bilen, desganyň hakyky işleýşini has takyk aňladýan we konstruksiýanyň ol ýa-da beýleki aýratynlyklaryny has çuňňur göz önünde tutýan hasaplanylş çyzuwларыny almak mümkindir.

EHM ulanylanda, seçip alnan hasaplanylş çyzuwy üçin hemme ilkinji maglumatlar matrisa görnüşinde ýazylýar. Desganyň hasaplanylşy matrisaly algebranyň birnäçe amallaryny ýerine ýetirmäge syrykdyrylýar. Gurлуşyk mehanikasynyň meseleleri çözülen de ulanylýan matrisalar barada esasy düşünelere seredeliň.

$m \times n$ tertipli A matrisa diýip m setirden we n sütünden durýan, elementleriň (elementleri sanlardyr) gönüburçly tablisasyna aýdylýar:

$$A = \begin{pmatrix} a_{11} & a_{12} & \dots & a_{1n} \\ a_{21} & a_{22} & \dots & a_{2n} \\ \dots & \dots & \dots & \dots \\ a_{m1} & a_{m2} & \dots & a_{mn} \end{pmatrix}$$

ýa-da

$$A = \begin{pmatrix} a_{11}a_{12}\dots a_{1n} \\ a_{21}a_{22}\dots a_{2n} \\ \dots \\ a_{m1}a_{m2}\dots a_{mn} \end{pmatrix}.$$

Bu matrisanyň gysgaça ýazylyşyny şeýle görnüşe getirmek mümkin:

$$A = \|a_{ij}\| \text{ ýa-da } A = (a_{ij}), \quad 1 \leq i \leq m, \quad 1 \leq j \leq n.$$

Matrisanyň aýratyn ýagdaýy ($n = 1$), **wektor** diýip atlandyrylýan sütün-matrisa bolýar. Ony adatça şeýle ýazýarlar:

$$\{A\} = \{a_1 a_2 \dots a_m\} = \{a_i\}.$$

Bir setirden durýan ($m = 1$), matrisany setir matrisa diýip atlandyrýarlar we gysgaça şeýle ýazylýar:

$$[A] = [a_1 a_2 \dots a_m] = [a_i].$$

Bir topar matrisalaryň ýörite ady we belenilişi bar. Eger, $m = n$ bolsa onda ol inedördül (kwadrat) matrisadyr we n san (ýa-da m) onuň tertip sanydyr. Hemme elementleri nola deň bolan matrisa **nol** matrisa diýilýär. Diňe diagonalyndaky elementleri noldan tapawutly bolan ($a_{ij} = 0, i = j$ bolanda) matrisa diagonal matrisa diýilýär. Ol şeýle görnüşdedir:

$$[A] = \begin{vmatrix} a_1 & 0 & \dots & 0 \\ 0 & a_2 & \dots & 0 \\ \dots & \dots & \dots & \dots \\ 0 & 0 & \dots & a_n \end{vmatrix}.$$

Nol bolmadyk elementleri $a_{ij} = 1$ deň bolan diagonal matrisa birlik matrisa diýilýär we E harpy bilen belenilýär:

$$E = \begin{vmatrix} 1 & 0 & \dots & 0 \\ 0 & 1 & \dots & 0 \\ \dots & \dots & \dots & \dots \\ 0 & 0 & \dots & 1 \end{vmatrix}.$$

Eger kwadrat matrisanyň hemme elementleri $a_{ij} = a_{ji}$ bolsa, ol deňtäýly (simmetrik) diýip atlandyrylýar.

Elementleriniň özi matrisalar bolan matrisalara **kwazimatrisa** (uly matrisa) diýilýär.

Aýratyn-da, diagonal matrisanyň elementleri matrisalar bolsa, onda ol **kwazidiagonal matrisa** diýip atlandyrylýar.

Setirleri berlen matrisanyň sütünleri bolan matrisa, berlen matrisa gatnaşygy boýunça **transponirlenen** diýilýär we A^T bilen belenilýär. Diýmek, $A = \|a_{ij}\|$ mat-

risanyň setirleriniň we sütünleriniň ýerini çalyşsaň, onda berlen matrisa gatnaşygy boýunça transponirlenen matrisa $A^T \parallel a_{ji} \parallel$ görnüşi alar.

Eger iki sany bir tertip sanly matrisalaryň degişli elementleri özara deň bolsalar, onda ol matrisalar biri-birine deň diýip hasap edilýär.

Egerde, $A = \parallel a_{ij} \parallel$ kwadrat matrisanyň kesgitleýjisi $\text{Det } A$ nola deň bolmasa, oňa **o diýen üýtgeşmedik** ýa-da **özgermedik matrisa** diýilýär. $\text{Det } A = 0$ bolanda, ol matrisa **üýtgeşen (özgeren)** matrisa diýip atlandyrylýar.

Berlen A kwadrat matrisa **ters matrisa** A^{-1} diýip şu aşakdaky gatnaşygy kanagatlandyryan matrisa aýdylýar:

$$A \cdot A^{-1} = E.$$

Şonda A^{-1} ters matrisanyň her bir a_{ik}^{-1} elenmenti A matrisanyň, algebraik üsti ýetirilen A_{ik} elementiniň, bu matrisanyň kesgitleýjisine bolan gatnaşygynyň paýy hökmünde kesgitlenilýär.

$$a_{ik}^{-1} = A_{ik} / \text{Det } A.$$

Algebraik üsti ýetirilen A_{ik} element $A_{ik} = (-1)^{i+k} \cdot D_{ik}$ aňlatma boýunça kesgitlenilip bilner. Bu ýerde D_{ik} – minor, a_{ik} elemente goşmaçadyr, ýagny $n - 1$ tertip sanly kesgitleýjidir. Ol berlen kesgitleýjiden a_{ik} elementiň duran ýerindäki, çatrykdaky setirleri we sütünleriň üstüni çyzyp öçürmek arkaly alynýar.

Şeýlelikde, $(-1)^{i+k}$ alamaty bilen alnan n tertipli inedördül matrisanyň algebraik goşundysy bu matrisanyň elementlerinden düzülen kesgitleýjiden i -nji setiri we k -nji sütüni öçürmek arkaly alynýar:

$$A_{ik} = (-1)^{i+k} \begin{vmatrix} a_{11} & a_{12} & \dots & a_{1k} & \dots & a_{1n} \\ a_{21} & a_{22} & \dots & a_{2k} & \dots & a_{2n} \\ \dots & \dots & \dots & \dots & \dots & \dots \\ a_{i1} & a_{i2} & \dots & a_{ik} & \dots & a_{in} \\ \dots & \dots & \dots & \dots & \dots & \dots \\ a_{n1} & a_{n2} & \dots & a_{nk} & \dots & a_{nn} \end{vmatrix}.$$

Kwadrat matrisanyň kesgitleýjisi, her bir agzasy matrisanyň n elementiniň köpeltmek hasyly bolan köpçlendir. Özi hem köpeltmege matrisanyň her sütüninden we setirinden diňe bir umumy köpeldiji girýän şu görnüşli köpçlendir:

$$\text{Det } A = \sum \pm a_{1\alpha} a_{2\beta} \dots a_{n\gamma},$$

bu ýerde $\alpha, \beta, \dots, \gamma$ harplar $1, 2, \dots, n$ sanlaryň erkin orun çalyşmasyny görkezýär.

Jemleme 1, 2, ... n – sanlaryň, $\alpha, \beta, \dots, \gamma$ – orun çalyşmalaryň ählisi boýunça ýerine ýetirilýär. Diňe tertipleri birdeň bolan gönüburçly matrisalary goşmak ýada aýyrmak mümkindir. Şonda $m \times n$ tertip sanly matrisalaryň jemi, şol tertipdäki matrisany berýär. Jemleýji matrisanyň elementleri, goşulýan matrisalaryň degişli elementleriniň jemine deňdir, ýagny:

$$A + B = \begin{vmatrix} a_{11} + b_{11} & \dots & a_{1n} + b_{1n} \\ a_{m1} + b_{m1} & \dots & a_{mn} + b_{mn} \end{vmatrix}.$$

Göni burçly A matrisanyň hemişelik λ sana köpeltmek hasyly diýip hemme elementleri, a_{ij} -ni, λ -sana köpeldilip alnan elementlerden durýan matrisa aýdylýar.

$$\lambda A = \begin{vmatrix} \lambda a_{11} & \dots & \lambda a_{1n} \\ \lambda a_{m1} & \dots & \lambda a_{mn} \end{vmatrix}.$$

Diňe haçan-da A ($m \times p$) matrisanyň sütünleriniň sany B ($p \times n$) matrisanyň setirleriniň sanyna deň bolanda, iki matrisa biri-birine köpeldilip biliner. Köpeltmek hasylyndan C ($m \times n$) täze matrisa alynýar. Köpeltmekden alnan matrisanyň her bir elementi, A matrisanyň i -nji elementiniň, B matrisanyň j -nji sütüniniň degişli elementine köpeltmek hasylynyň jemine deňdir, ýagny, aşakdaky ýaly elementleri bolan C matrisany alarys.

$$C_{ij} = a_{i1}b_{1j} + a_{i2}b_{2j} + \dots + a_{iF}b_{Fj};$$

$$i = 1, \dots, m; \quad j = 1, \dots, n.$$

Mysal üçin, A we B matrisalaryň köpeltmek hasyly şeýle netijäni berýär:

$$C = AB = \begin{vmatrix} a_{11} & a_{12} & a_{13} \\ a_{21} & a_{22} & a_{23} \\ a_{31} & a_{32} & a_{33} \end{vmatrix} \times \begin{vmatrix} b_{11} & b_{12} \\ b_{21} & b_{22} \\ b_{31} & b_{32} \end{vmatrix} =$$

$$= \begin{vmatrix} a_{11}b_{11} + a_{12}b_{21} + a_{13}b_{31}; & a_{11}b_{12} + a_{12}b_{22} + a_{13}b_{32} \\ a_{21}b_{11} + a_{22}b_{21} + a_{23}b_{31}; & a_{21}b_{12} + a_{22}b_{22} + a_{23}b_{32} \\ a_{31}b_{11} + a_{32}b_{21} + a_{33}b_{31}; & a_{31}b_{12} + a_{32}b_{22} + a_{33}b_{32} \end{vmatrix}.$$

Bu matrisalaryň köpeltmek hasylynyň üç setiri (A -nyňky ýaly) we iki sütüni (B -niňki ýaly) bar. Matrisalar köpeldilende, algebraik amallardan tapawutlylykda, orun çalyşyryma kanunyna tabyn däl, ýagny $AB \neq BA$.

Matrisalary köpeltmegiň umumy düzgüninden şeýle netijä gelmek mümkin, ýagny, matrisanyň sütün matrisa köpeltmek hasyly sütün matrisany, setir matrisanyň matrisa köpeltmek hasyly setir matrisany, setir matrisanyň sütün matrisa köpeltmek hasyly bolsa san berýär.

II BAP

TEKIZ SYRYKLY ULGAMLARYŇ KINEMATIK TAÝDAN SELJERMESI

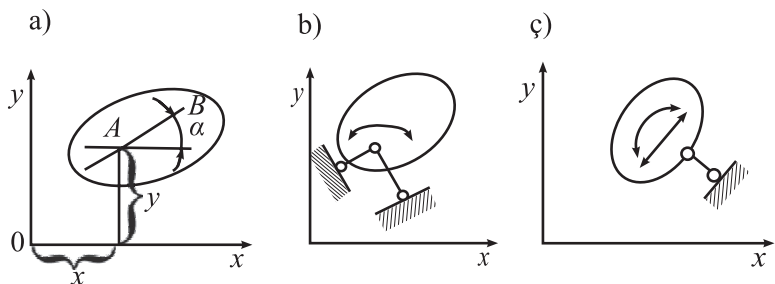
§2.1. Ulgamlaryň geometrik taýdan üýtgeşsizligi we erkinlik derejesi barada düşünje. Kinematik baglanyşyklar

Hakyky (real) desgalaryň hemmesi-de ulanylýan döwründe, daşky güýjüň täsiri astynda öz görkünü, durkuny we ölçeglerini üýtgedýärler. Aýratyn bölekleriň özara ýerleşişiniň üýtgemegi, ol bölekleriň özüniň ýarsgyn atmagynyň hasabyna bolup geçýän ulgamlara *geometrik üýtgemeyän ulgamlar*, bölekleriň uçlarynyň özara orun üýtgemesi, olaryň ýarsgyn atmazyndan mümkin bolýan ulgamlara *geometrik üýtgeýän ulgamlar* diýilýär. Durmuşda ýer üsti gurluşygynda diňe geometrik üýtgemeyän ulgamlar ulanylýar. Geometrik üýtgeýän ulgamlar mehanizimler bolýarlar we dürli maşynlarda ulanylýarlar. Ýerasty desgalaryň gurluşynda köp ýagdaýlarda geometrik üýtgeýän ulgamlara degişli konstruksiýalar ulanylýarlar. Ýörite sozmalardan (profillerden) bolan gozganýan gerişler (arkalar) we halka berkitmeler onuň mysalydyr. Şeýle edilip gurlan berkitmeleriň konstruksiýasyna täsir edýän ýükler belli bir ululyga baranda, ulgamyň elementleri typyp süýşýärler. Eger töwereginde ýerleşen we diňe agramlyk bilen çäklenmän, eýsem şolar ýaly binanyň (gurluşygyň) binalanmagynyň mümkinçiligini üpjün edýän maddalaryň häsiýetlerine baglanyşyksyz, umumy ýagdaýlarda garalanda, agaç gatlar bilen bölünşiðirilen bir kysymly köp sanly blok-elementlerden gurulýan blok berkitmeler hem üýtgeýän ulgamlar bolýarlar. Hakyky desganyň hasabynda hasaplama çyzuwy (shemasy) seçip alnandan soň, hasaplamalardan öňürti kinematik taýdan gözden geçirilýär. Onuň maksady ulgamyň geometrik taýdan üýtgeýändigini ýa-da üýtgemeyändigini kesgitlemekdir. Kinematik taýdan gözden geçirmeleri ulgamyň erkinlik derejesini kesgitlemekden başlamaly. Ulgamyň *erkinlik derejesi* diýip ulgamyň hemme nokatlarynyň ýagdaýyny wagtyň islendik pursatynda kesgitlemäge mümkinçilik berýän, iň az sanly garaşsyz parametrlerini aňladýan kinematik häsiýetnamasyna aýdylýar.

Mysal üçin, nokadyň tekizlikde ýerleşşi iki koordinat bilen kesgitlenilýär, şonuň üçin hem nokadyň tekizlikde erkinlik derejesi ikidir. Ulgamyň nokatlarynyň ýa-da kesikleriniň özara ýerleşişiniň üýtgemegine päsgel berýän her bir gurluşa **baglanyşyk** diýilýär. Ulgamyň erkinlik derejesini bir birlige azaldýan islendik gurluşa bir **kinematik baglanyşyk** hökmünde garalýar.

Eger-de ulgam kesgitli erkinlik derejä eýe bolsa, onda onuň gozganyjylygyny ýok etmek üçin umumy sany, erkinlik derejesinden az bolmadyk goşmaça baglanyşyklary girizmek gerek.

Geljekde tekiz ulgamlaryň kinematik taýdan seljerilişinde, geometrik üýtge-meýän aýratyn tekiz ulgama **disk** diýip at bereris. Diskiň tekizlikde ýerleşiş ýag-daýy, üç sany garaşsyz geometrik parametrleri, ýagny haýsy hem bolsa bir A noka-dyň koordinatlary x, y we A nokatdan geçýän göniniň, x okuna ýapgytlyk a burçy bilen kesgitlenip bilner, (*2.1-nji a surat*) ýagny diskniň tekizlikdäki erkinlik derejesi üçe deňdir. Her bir pürse (brusa) ýa-da syryga (steržene) disk hökmünde garamak mümkin. Şeýle-de, islendik desganyň esasy disk bolup durýar.



2.1-nji surat

Eger disk tekizlikde bir şarnir ýa-da iki sany parallel bolmadyk, düýbünden gaty syryk arkaly gozganmaýan ulgama birikdirilse, diskniň erkinlik derejesi iki birlik azal-ýar. Çünki, bu baglanyşyklar diskniň diňe burçlaýyn süýşmesine ýol berýär (*2.1-nji b surat*). Diýmek, tekiz ulgamda şarnir iki baglanyşyga deň derejelidir (ekwiwalentdir).

Eger disk bir uýy diske şarnirli, beýleki uýy bolsa gozganmaýan ulgama ýeke syryk (steržen) arkaly berkidilse (*2.1-nji ç surat*), onda şeýle baglanyşyk diskniň erkinlik derejesini bir birlik kemeldýär. Çünki, ol syrygyň okunyň ugry boýunça öňe-yza ornuny üýtgetmä päsgel berýär.

Baglanyşyklaryň sany we olaryň özara ýerleşşi, bir tarapdan desganyň esasa göre gozganmazlygyny, beýleki tarapdan bolsa ulgamyň özüniň geometrik üýtgew-sizligini üpjün etmelidir.

Ulgamdan aýrylanda, geometrik üýtge-meýän ulgamy geometrik üýtgeýän ul-gama öwürýän baglanyşyga **zerur baglanyşyk** diýip at berilýär. Eger ulgamdan haýsy-da bolsa bir baglanyşyk aýrylanda, ol ulgam üýtge-meýän bolup galýan bolsa, şeýle baglanyşyga **artykmaç baglanyşyk** diýilýär.

§2.2. Daýanç gurnawlaryny kinematik taýdan derňeme

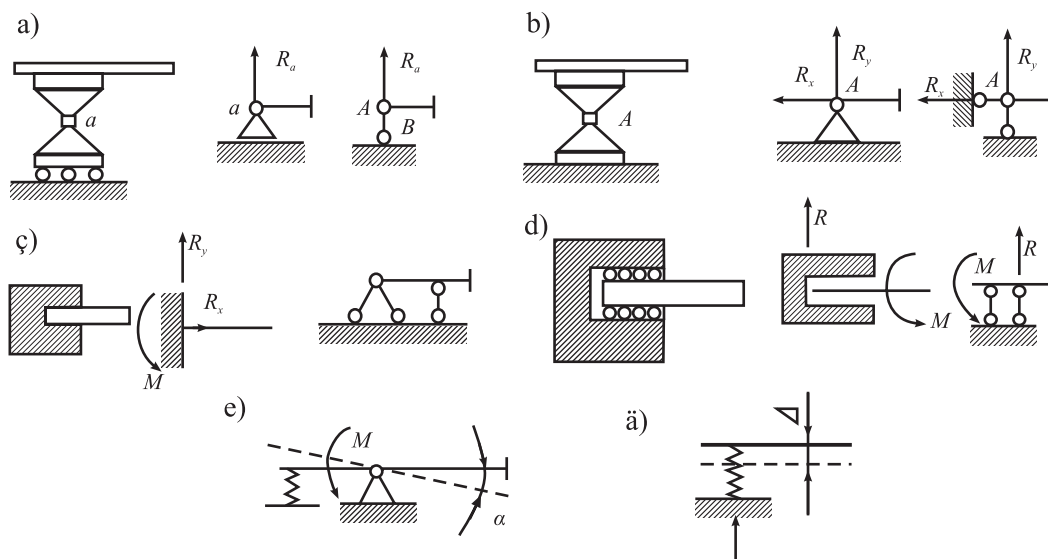
Desgany esas bilen birleşdirýän we onuň ornundan süýşmegini çäklendirýän gurluşa **daýanç** diýip at berilýär.

Iş ýüzünde gabat gelýän daýançlaryň hemmesi-de giňişlikdäki konstruksiýalardyr. Tekiz ulgamlarda daýançlar şol ulgamyň berlen tekizlikde süýşmegine (ornuny üýtgetmegine) päsgel berýän tekiz konstruksiýalar bolup işleýärler.

Tekiz ulgamlary esasa birikdirmek üçin ulanylýan daýançlaryň esasy görnüşlerine seredeliň.

Şarnirli gozganýan daýanç (2.2-nji a surat) şarniriň merkezinden geçýän okuň daşyndan aýlanma we gorizontol ugurda öňe-yza herekete ýol berýän daýançdyr. Ol çyzgyda iki A we B silindrik şarnirler arkaly desga we daýanç massiwine birleşdirilen, bir syyk (steržen) bilen görkezilip bilner. Şarnirli gozganýan daýanç desga bir baglanyşyk berýär.

Şarnirli gozganmaýan daýanç (2.2-nji b surat) diňe daýanç şarnirden geçýän okuň daşyndan aýlanma ýol berýän, gönüleyin süýşgülere gaýtawul berýän daýançdyr. Ýagny, ol desga iki baglanyşyk berýär. Şarnirli gozganmaýan daýançlar desganyň hasaplanylş çyzuwlarynda, biri-birinden burç bilen ýerleşýän, iki sany daýanç syygy arkaly görkezilýär. Şeýle daýançlarda A şarniriň merkezinden geçýän gaýtawul güýji döreýär. Onuň ugry daşky ýüküň ugruna bagly bolýar. Hasaplamalarda, adatça, bu gaýtawulyň gönüburçly oklara proyeksiýalary R_x we R_y kesgitlenilýär.



2.2-nji surat

Gapjap saklaýan gozganmaýan daýanç (2.2-nji ç surat) desga üç baglanyşyk berip, syygyň gapjadylan ujunyň hiç bir ugra süýşmegine ýol bermeýän daýançdyr. Gatylaýyn gapjadylan daýanjy hasaplanylş çyzuwlarynda üç sany daýanç syygyň (sterženiň) kömegi arkaly ýa-da ujy kakylan gazyk görnüşinde şekillendirilýär. Umumy ýagdaýlarda şeýle daýanç üçin daýanç gaýtawulynyň goýlan nokady

we ugry belli bolmaýar. Köplenç, hasaplamalarda daýanç gaýtawulynyň koordinat oklary boýunça düzüjileri we daýanç kesigindäki momenti kesgitlenilýär.

Gapjaýan gozganýan daýanç typýan gazyk (2.2-nji d surat) diňe düwnüň gorizontál süýşmesine ýol berip, onuň öwrülmesine bolsa ýol bermeýän daýançdyr. Şeýle daýanjyň gaýtawulynyň gorizontál düzüjisi nola deň bolýar. Gysdyrylan ýerindäki wertikal düzüjisi we momenti kesgitlenilýär. Gapjaýan gozganýan daýanç çyzuwda iki parallel syryk arkaly görkezilýär.

Ýájyjkly daýançlar baglanyşyklarynyň her biri gaty bolan daýançlaryň ýokarda seredilen görnüşlerden tapawutlylykda, daýanç baglanyşyklaryň kábiri, ol baglanyşyklaryň öz ugry boýunça süýşmä (ornuny üýtgetmä) ýol berýän daýançlardyr. Bu baglanyşyklaryň täsir ugruna döreyän degişli gaýtawul güýçleri, daýançlaryň süýşmesine bagly bolýar. Ýájyjkly öwrülýän daýanç (2.2-nji e surat) soňa meňzeş daýanç gurluşynyň mysalydyr. Şeýle daýançdaky gaýtawul momenti, daýanç kesiginiň öwrülme burçuna baglydyr:

$$M = -k_1\alpha.$$

Ýájyjkly, orununy üýtgedýän daýanç (2.2-nji ä surat).

Daýanç gaýtawuly daýanjyň wertikal süýşmesine proporsionaldyr:

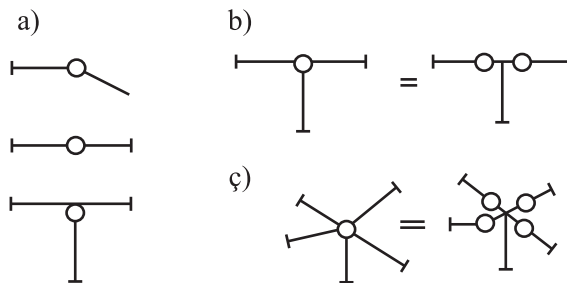
$$R = -k_2\Delta.$$

Bu aňlatmalardaky k_1, k_2 – daýanç gaýtawullarynyň, daýançlaryň degişli orun üýtgemelerine proporsionallyk koeffisiýentleridir.

§2.3. Syrykly ulgamlaryň erkinlik derejesi

Öz aralarynda şarnirler we haýsy-da bolsa bir gozganmaýan esasa syryklar arkaly birleşdirilip, birnäçe disklerden düzülen ulgamyň erkinlik derejesini kesgitläliň. Ýönekeý we köp sanly (kratnyý) şarnirleriň bardygyny öňünden belläliň.

Iki syrygy ýa-da iki disk, şeýle hem disk ýa-da syrygy, ýer ýa-da esas bilen birleşdirýän şarnire ýönekeý şarnir, bir düwünde birnäçe syryklary ýa-da diskleri birleşdirýän şarnire bolsa köp sanly (kratnyý) şarnir diýilýär.



2.3-nji surat

2.3-nji a suratda ýönekeý şarnirler, 2.3-nji b, ç suratlarda bolsa köp sanly (kratnyý) şarnirler görkezilendir. n diskleri ýa-da syryklary birleşdirýän köp sanly şarnir $(n - 1)$ ýönekeý şarnirlere deň derejelidir (ekwiwalentdir).

Gaty diskleriň sanyny – D , ýönekeý şarnirleriň sanyny – \mathcal{S} , ulgamda bar bolan daýanç syryklarynyň sanyny – S_d , ulgamyň erkinlik derejesini – W arkaly belläliň.

Baglanyşyk bolmadyk ýagdaýynda aýratyn diskiň erkinlik derejesi üçe deňdir. Şol bir wagtda hem ýönekeý şarnir ulgamyň iki erkinlik derejesini, bir daýanç syrygy bolsa ulgamyň bir erkinlik derejesini alýar. Onda ulgamyň erkinlik derejesi:

$$W = 3D - 2\mathcal{S} - S_d. \quad (2.1)$$

Desgalaryň kinematik derňewinde şu aşakdaky üç ýagdaýyň gabat gelmegi mümkin:

$W > 0$ – bolanda, ulgamyň ýeterlik mukdarda baglanyşygy ýok, şonuň üçin hem ol geometrik üýtgeýän ulgamdyr.

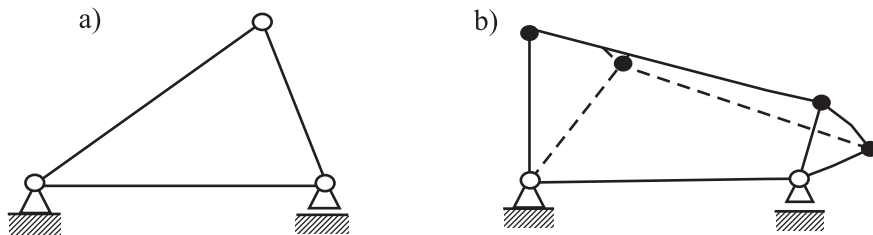
$W = 1$ – bolanda, ulgam mehanizm bolar.

$W = 0$ – bolanda, ulgamyň ýeterlik mukdarda baglanyşyklary bardyr. Olar ýerli-ýerinde dogry ýerleşdirilse, ol geometrik üýtgemeyän ulgam bolar. Şeýle ulgamlaryň içki güýçleri we baglanyşyklarynyň gaýtawul güýçleriniň ählisi statikanyň deňlemeleri bilen kesgitlenip bilner. Şonuň üçin olar statik kesgitlenýän diýip atlandyrylýar.

$W < 0$ – bolanda, ulgamyň geometrik üýtgeşsizligini üpjün etmek üçin baglanyşyklar ýerli-ýerinde goýlanda, ol artykmaç baglanyşyga eýe bolýar. Artykmaç baglanyşyklaryň bolmagy şeýle ulgamlary statiki kesgitlenmeyän ulgamlara öwürýär. Ýagny, bu ulgamlaryň içki güýçlerini we baglanyşyklardaky gaýtawul güýçlerini kesgitlemek üçin diňe bir statikanyň deňlemeleri ýeterlik bolmaýar.

Şeýlelikde, ulgamyň geometrik üýtgeşsizligini üpjün edýän zerur şert şu aşakdaky görnüşi alýar:

$$3D - 2\mathcal{S} - S_d \leq 0. \quad (2.2)$$



2.4-nji surat

Ýer bilen ýa-da esas bilen birleşdirilmedik erkin ulgamlaryň kinematiki taýdan gözden geçirmesiniň geometrik üýtgemezlik şerti başgaçarak görnüşde bolýar. Şeýle ýagdaýlarda daýanç syryklarynyň sanyny hasaba alýan S_d – agzanyň umumy aňlatmadan aýrylmalydygy aýdyňdyr. Ondan başga-da bütin ulgamyň erkinlik derejesi üç birlige azaldylmalydyr. Çünki, erkin ulgamlara garalanda, olar deňag-

ramlylyk ýagdaýynda bolýarlar we olaryň gozganmazlygy daşky güýçleriň özara deňagramlaşýandygy bilen şertlenendir (şeyle gaty ulgam, bir bitewi bolar we süýşüp bilmez) diýip çak edilýär. Ýokarda beýan edilenleri hasaba almak bilen, erkin ulgamlaryň erkinlik derejesi şu aşkdaky aňlatma boýunça kesgitlenilýär:

$$W = 3D - 2S - 3.$$

Geometrik üýtgeşsizlik şerti bolsa şeyle görnüşli alar:

$$3D - 2S - 3 \leq 0.$$

Alnan aňlatmalaryň kömegi arkaly ýönekeý syrykly ulgamlaryň erkinlik derejesini kesgitläliň.

2.4-nji *a* suratda şarnirli üçburçluk görkezilen. Ondaky diskleriň sany üç şarnir arkaly birikdirilen syryklaryň sanynyna deňdir. Daýanç syryklarynyň sany bolsa üçe deň. Onda (2.1) aňlatmany peýdalanyp alarys:

$$W = 3 \cdot 3 - 2 \cdot 3 - 3 = 0.$$

Şeylelikde, ulgam geometrik üýtgemeyän bolmak üçin ýeterlik baglansyklar sanyna eýedir. Şeyle ulgamlaryň geometrik üýtgeşsizligini olaryň üç tarapy boýunça diňe bir üçburçluk gurup bolýandygy bilen hem düşündirilýär. Şarnirli üçburçluk geometrik üýtgemeyän ýönekeý syrykly ulgamyň mysalydyr.

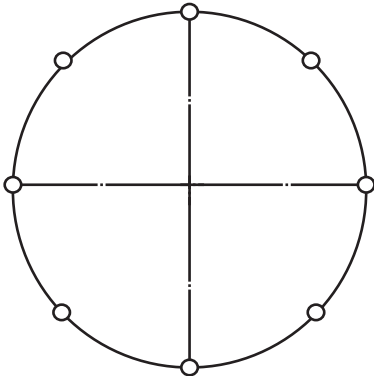
Şarnirli dörtburçluk üçin (2.4-nji *b* surat) $D = 4$, $S = 4$, $S_d = 3$ bolýandygyna görä alarys:

$$W = 3 \cdot 4 - 2 \cdot 4 - 3 = 1.$$

Şarnirli dörtburçluk geometrik üýtgeýän ýönekeý ulgamdyr.

2.5-nji suratda sekiz şarnir arkaly birikdirilen, sekiz blokdan durýan, ýygnama berkitmäniň çyzygysy getirilendir. Şeyle ulgamyň erkinlik derejesini kesgitläliň:

$$W = 3D - 2S - 3 = 3 \cdot 8 - 2 \cdot 8 - 3 = 5.$$



2.5-nji surat

1.1-nji suratda getirilen (14-nji sahypa seret) ulgam üçin erkinlik derejesini kesgitläliň. Çepki we sagky dik syryklar esasa kakylp berkidilen, ortaky syryk bolsa şarnirli birikdirilen. Şeylelikde, daýanç syryklaryň sany 8-e deňdir, ortaky ýokarky şarnir köp esseli bolany üçin, dört ýönekeý şarnir bar. Diskleriň sany bäşe deň.

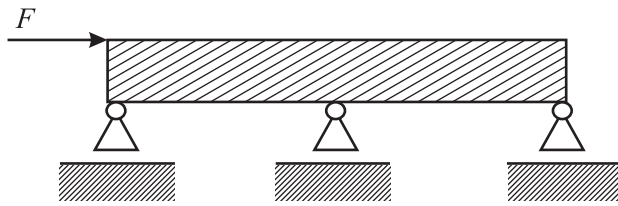
Ulgamyň erkinlik derejesi:

$$W = 3 \cdot 5 - 2 \cdot 4 - 8 = -1.$$

Ulgamyň bir artyk baglansygy bar, ýagny, ol statik taýdan kesgitlenmeýän bolup durýar.

§2.4. Pursatsyz çalasyn üýtgeýän ulgamlar hakynda düşünje

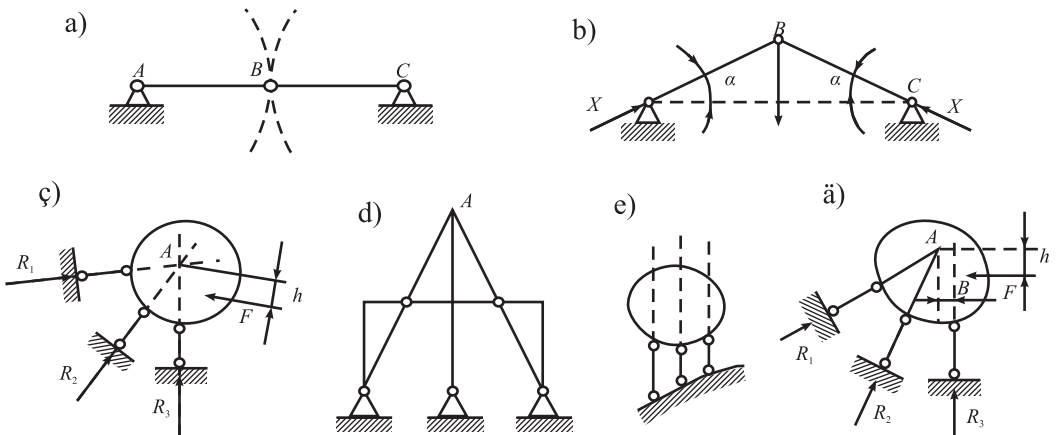
Geometrik üýtgewsizligiň ýokarda bellenen şerti zerurdyr, ýöne, hemişe ýeterlik däl. Ol ýa-da beýleki ulgamyň geometrik üýtgewsizligine doly göz ýetirmek üçin onuň geometrik düzülişini seljermeli bolýar, ýagny diskleriň özara ýerleşişine seretmek gerekdir. Geometrik üýtgewsizligiň diňe bir baglanyşyklaryň sanyna bagly bolman, eýsem olaryň özara ýerleşişine hem baglydygy sebäpli şeýle seljermäniň zerurlygy ýüze çykýar. Käbir ýagdaýlarda ulgam baglanyşyklaryň zerur bolan sany-na eýe bolýar, emma ol şonda-da geometrik üýtgeýän bolup durýar. 2.6-njy suratda görkezilen, üç daýanjy hem gozganýan şarnirli bolan disk onuň mysaly bolup biler.



2.6-njy surat

Bu ulgamyň geometrik üýtgeýän ulgamdygyny görmek kyn däl. Çünki, ol gorizonta ugurda gozganýar.

Pursatsyz çalasyn üýtgeýän ulgamlar geometrik üýtgemeyän ulgamlaryň, tükeniksiz kiçi ornuny üýtgetmä ýol berýän özboluşly bir ýagdaýdyr.



2.7-nji surat

Bir gönüde ýatýan we şarnir bilen birleşdirilen iki syykdan durýan ulgama seredýäris (2.7-nji a surat). AB syygyň B nokadynyň AB radiusly töwerege galtaşma boýunça ugrukdyrylan tükeniksiz kiçi süýşmesine BC syyk päsgel berip bilmez.

Çünki, bu syrygyň B nokadynyň süýşmesi BC radiusly töwerege galtaşma boýunça ugrukdyrylandyr. Ol birinji töwerek bilen çakyşýar. Ondan soňky pursatda ulgam üýtgeýän ulgam bolmagyny bes edýär.

Pursatsyz çalasyn üýtgeýän we oňa golaý bolan ulgamlary iş ýüzünde ulanmak ýol bererlik dälidir. Şeýle ulgamlardaky ýüze çykýan güýçler näbelli bolmagy mümkin ýa-da örän uly baha eýe bolup bilýär.

Ýokardaky suratda pursatsyz çalt üýtgeýän ulgamlaryň mysallary getirilendir. Mysal üçin, 2.7-nji b suratdaky görkezilen ulgamyň güýçlerini kesgitläliň. B düwnüň deňagramlylyk şertinden taparys:

$$2X \sin \alpha = F,$$

bu ýerde:

$$X = \frac{F}{2 \sin \alpha}.$$

$a \rightarrow 0$ bolanda, syryklaryň güýçleri $X \rightarrow \infty$ bolýar we ol ulgamyň pursatda çalasyn üýtgeýändigini subut edýär.

Ok çyzyklary bir nokatda kesişýän üç syryk bilen esasa birleşdirilen diske seredýäris (2.7-nji ζ surat). Daşky F güýjiň täsirinden A bir nokatda kesişýän R_1 , R_2 , R_3 gaýtawul güýçler döreyär diýeliň. Diske goýlan güýçleriň A nokada görä momentleriniň jemini ýazalyň:

$$\sum M_A = Fh \neq 0.$$

Bu ýerde diskiň deňagramlyk şertiniň ýerine ýetmeýändigini gelip çykýar. Diýmek, bu ulgam hem pursatsyz çalt üýtgeýän ulgam bolup durýar. Syryklaryň ok çyzyklarynyň kesişme nokadyna hyýaly (fikiw) şarnir hökmünde garamak mümkin. Ol nokada görä ulgamyň öwrülmesi bolup geçýär.

2.7-nji d suratdaky ulgam üçin, daýanç gaýtargylarynyň täsir çyzyklarynyň kesişme nokady bolan A nokat hyýaly (fikiw) şarnir bolup durýar.

2.7-nji ζ suratdaky esasa dürli uzynlygy bolan parallel syryklar bilen birikdirilen disk hem pursatsyz çalt üýtgeýän ulgamdyr. Çünki, syryklaryň ok çyzyklary tükeniksiz uzakdaky nokatda kesişýärler (hyýaly şarnir tükeniksizlikde ýerleşýär).

Eýýäm bellenip geçilişi ýaly, pursatsyz çalt üýtgeýän ulgamlara daşky yük täsir edende, olardaky güýçler tükeniksiz uly bahany alýarlar ýa-da yüklenmezden bu ulgamlaryň güýçleri näbelli bolýar.

Meselem, 2.7-nji e suratdaky ulgamyň syryklarynyň biri, A nokada görä uly bolmadyk e (ekssentrisiteti) sowaşyklygy emele getirýär diýeliň. Bu ýagdaýda $\sum M_A = 0$ deňagramlylyk şertinden taparys:

$$Fh - R_3 e = 0,$$

bu ýerde:

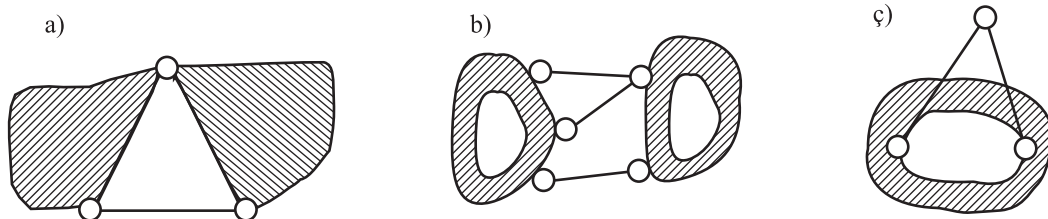
$$R_3 = \frac{Fh}{e},$$

$e = 0$ bolanda güýç $R_3 \rightarrow \infty$. $e \rightarrow 0$ we $F \rightarrow \infty$ bolanda R_3 güýç kesgitsiz bolýar.

Pursatsyz çalasyn üýtgeýän ulgamlara daşky gutarnykly ýük täsir edende, onuň elementlerinde tükeniksiz uly güýçleriň ýüze çykmagy we daşyndan agram düşmezden olaryň elementlerinde güýçleriň näbelli bolmagy bu ulgamlaryň özboluşly häsiýeti bolýar. Ulgamlaryň pursatsyz çalasyn üýtgeýşiniň barlanyşynyň statik usuly şoňa esaslandyrylandyr. Oňa nol möçberdäki ýükleniş usuly diýilýär. Bu usula laýyklykda, ulgam daşyndan ýüklenmezden, onuň elementlerindäki güýçler kesgitlenilýär. Güýçleriň nola deň bolmagy ulgamyň pursatsyz çalasyn üýtgemeyändigine şaýatlyk edýär. Eger güýçler näbelli bolsalar, onda ulgam pursatsyz çalasyn üýtgeýän ulgam bolýar.

§2.5. Geometrik üýtgemeyän ulgamlary emele getirmegiň ýollary

Şarnirli düwünlere erkinlik derejesi ikä deň bolan nokatlar hökmünde garamak mümkindir. Şonda geometrik üýtgemeyän ulgamy almak üçin düwni azyndan iki baglanyşyk bilen birleşdirmeli. Iki diskiň özara süýşgülerine deň bolan üç erkinlik derejesi bar.



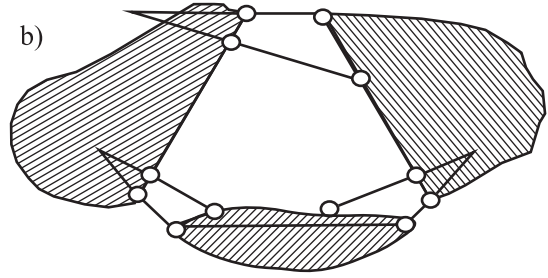
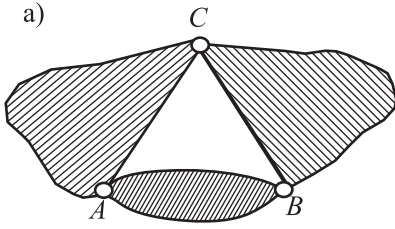
2.8-nji surat

Diýmek, iki diskden geometrik üýtgemeyän ulgamy emele getirmek üçin olary azyndan üç baglanyşyk bilen birleşdirmeli. Aýdylanlary we pursatsyz çalt üýtgeýän ulgamlaryň ýokarda garalan ýagdaýlaryny hasaba alyp, geometrik üýtgemeyän ulgamlary emele getirmegiň şu aşakdaky esasy usullaryny beýan etmek mümkin:

1. Özara şarnirli we oky şarniriň içinden geçmeýän syryklar arkaly birikdirilen iki disk (2.8-nji a surat).

2. Üç sany parallel bolmadyk we bir noktada kesişmeýän syryklar bilen birleşdirilen iki disk (2.8-nji b surat).

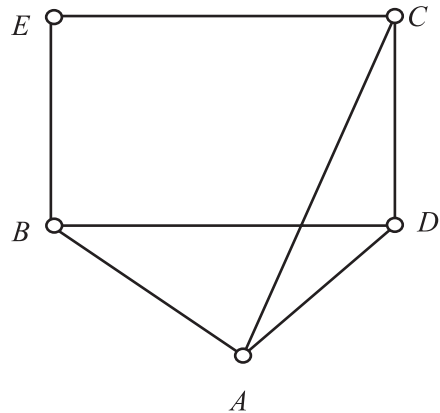
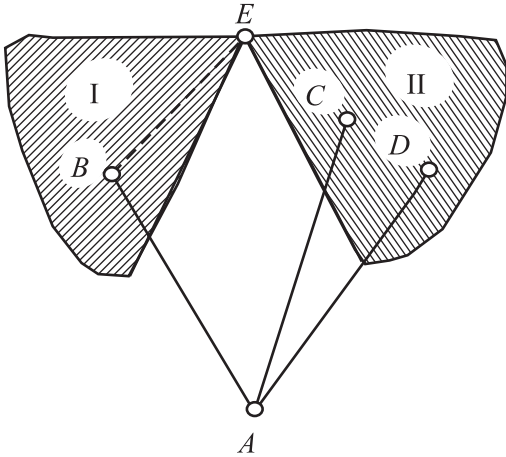
3. Syryklaryň kömegi we bir gönüde ýatmaýan üç şarnir arkaly täze düwün birikdirilen disk – diada (2.8-nji ç surat) we ş.m. ýönekeý geometrik üýtgemeyän ulgamyň mysallarydyr.



2.9-njy surat

Hemme sanalan ýörelgeler hem diňe bir zada, ýagny şarnirli-syrykly üçburçluga getirilýär.

Has çylşyrymly bolan ýagdaýa garaýarys. Şarnir we syryk bilen birikdirilen iki diskden durýan ulgama AB syrygy üçünji bölek hökümünde elteliň (2.9-njy a surat). Bu ýagdaýda üç şarnir arkaly birikdirilen üç diskler ulgamyny alarys. Şarnirli birikmäniň, iki sany parallel bolmadyk syryklaryň kömegi bilen birikdirmä deň derejeli bolandygy sebäpli, geometrik üýtgemeyän ulgamyň ýene bir ýagdaýyny alýarys. Ony has çylşyrymly ulgamlaryň geometrik düzülişi barlananda, göz önünde tutmaly. Syryklaryň keşime nokatlary bir gönüde ýatmaýan şertde, parallel bolmadyk iki jübüt, syryklar bilen birikdirilen üç disk hem geometrik üýtgemeyän ulgamy emele getirýär (2.9-njy b surat).



2.10-njy surat

2.10-njy a suratda görkezilen ulgamy seljereliň. Oňa A düwün birleşdirilen, II diskden durýan ulgam geometrik üýtgemeyändir. Bu ulgama AB we BE syryklaryň kömegi bilen B düwünü birleşdirmek mümkin. Şeýlelikde, emele gelen täze ulgam hem geometrik üýtgemeyändir. BE syryga disk hökmünde garalyň.

I we II diskleriň erkinlik derejesi bire deň bolan geometrik üýtgemeyän ulgamy emele getirýändigini göz önünde tutup, bu ulgama üç syrygyň kömegi bilen

A düwün birleşdirilse (B , C we D şarnirler bir diske degişli däl) geometrik üýtge-meýän ulgamy emele getirer. Şeýle ulgamyň mysaly 2.10-njy b suratda hem getiri-lendir. Bu ýerde $BECD$ şarnirli dörtburçluga, AB , A , AD syryklaryň kömegi arkaly düwün birleşdirilendir.

Has çylşyrymly ulgamlaryň geometrik üýtgeşsizligi barlananda, adatça, ber-len ulgamyň has ýönekeý geometrik üýtgemýän ulgamlaryň görkezilen usullarynyň haýsy biri bilen emele getirilendigine seredilýär.

Mysal. 2.11-nji a suratda görkezilen ulgamyň geometrik üýtgeşsizligini bar-lamaly.

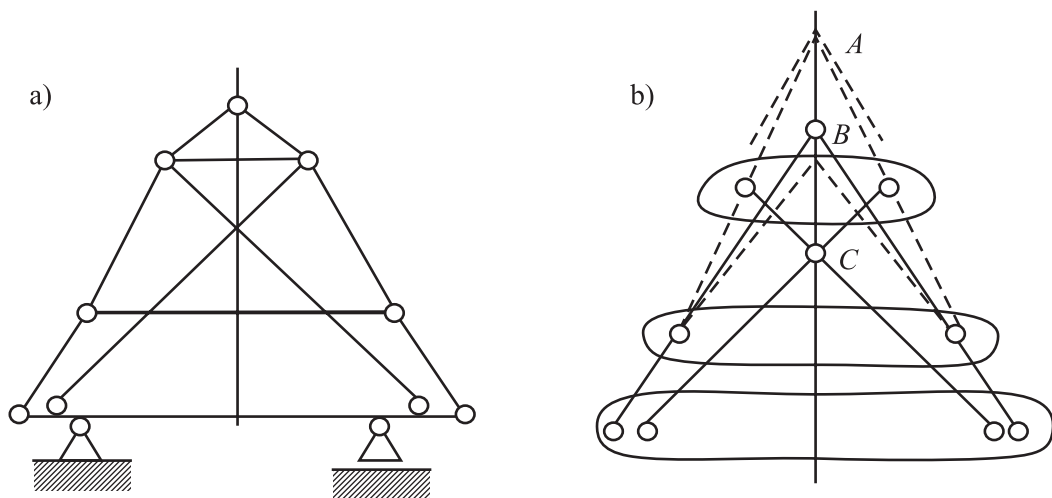
Çözülişi: Her bir syrygy gaty disk hökmünde kabul edip alarys:

$$D = 11; \mathcal{S} = 15; S_d = 3,$$

onda:

$$W = 3D - 2\mathcal{S} - S_d = 3 \cdot 11 - 2 \cdot 15 - 3 = 0.$$

Indi gorizantal iki syrygy we ýokarky şarnirli üçburçluga diskler hökmünde kabul edeliň. Geometrik düzülişini seljermek üçin, olaryň birleşdirilişine seredeliň (2.11-nji b surat).



2.11-nji surat

Aşaky we ortaky diskler iki syryk bilen birleşdirilen, ortaky we ýokarky diskler hem iki syryk arkaly, şeýle-de, iki syryk arkaly aşaky hem ýokarky diskler birleşdirilendir. Degişli syryklaryň kesişme nokatlary A , B we C hyýaly (fikiw) şarnirleri emele getirýär. Berlen ýagdaýda bu şarnirler bir gönüde ýatýar, diýmek, garalyp geçilen ulgam pursatsyz çalasyň geometrik üýtgeýän ulgam bolar.

III BAP

TÄSIR ÇYZYKLARY

§3.1. Desgalary gozganýan ýüke hasaplamagyň usullary

Durýan orny täsir edýän döwrüniň bütin dowamynda üznüksiz käbir tizlik bilen üýtgäp durýan ýüke gozganýan ýük diýip aýdylýar. Köplenç ýagdaýlarda, bu ýükler biri-birinden belli bir kesgitli aralykda duran, özara baglanan parallel ýükleriň toplумы görnüşde gabat gelýär. Käbir halatlarda bolsa gozganýan ýük hemişelik depgin (intensiwligi) bilen agram salýan üznüksiz tutuşlaýyn görnüşde getirilmegi mümkin.

Hereketdäki ulag serişdeleri (awtoulaglar, otlular we ş.m.) adamlaryň toplумы, kranyň teležkasy we ş.m. gozganýan ýükleriň mysaly bolup biler. Şeýle ýükleriň astynda durýan desgalaryň hasaplanylşy, hemişelik täsir edýän ýük astynda işleýän desganyň hasaplanylşyndan has çylşyrymlydyr, sebäbi gozganýan ýüküň desganyň üstüne täsir ediş orny üýtgände, onuň böleklerindäki içki güýçler, dartgynlylyklar we ornuny üýtgetmeler hem üýtgeýärler. Şonuň üçin-de desgalar gozganýan ýük üçin hasaplanylanda zygiderlikde iki meseläni çözmeli bolýar. Onuň birinjisi, ýüküň hasap ýagdaýy diýip at berilýän gozganýan ýüküň desganyň böleginde iň uly güýç we ornuny üýtgetmäni döredýän, ikinjisi bolsa, ýüküň hasaply ornundaky güýji we orun üýtgetmäni kesgitlemekdir.

Ýüküň hasaply (hasaplanyp çykarylan) amatly ornuny kesgitlemegiň, esasan, iki sany, umumy usuly we täsir çyzyklary gurluş usullary bardyr.

Umumy usulyň manysy şeýledir, ýagny, desganyň üstündäki gozganýan ýük bir bitewi ýük hökmünde garalýar we onuň durýan orny bir koordinat bilen kesgitlenilýär, şoňa baglylykda gözlenilýän ululygy (güýç ýa-da ornuny üýtgetme) kesgitlemek üçin aňlatma düzülýär. Alnan aňlatmanyň esasynda hasaplama (analitik) ýa-da çyzgylama (grafiki) ýoly bilen ulylygyň iň ýokary (maksimal) bahasy kesgitlenilýar we ýüküň ol baha degişli hasaply orny tapylýar. Umumy usuly iş ýüzünde amal etmek ýeterlik derejede çylşyrymlydyr. Bu bolsa onuň ýetmezçiligidir, emma ol hemme taraplaýyndyr (uniwersaldyr), ýagny hemme ulgamlar üçin kabul ederliklidir.

Desgalary gozganýan ýük üçin hasaplamagyň iň köp ýaýran usuly **täsir çyzyklary** usulydyr. Bu usulyň manysy, öwrenilýän desganyň ilki bilen, desganyň üstündäki ýüküň orny ýeke bir x koordinaty arkaly kesgitlenilýän, diňe bir

gozganýan ýüküň astynda seredilýändigini bolup durýar. Şunlukda, barlanylýan ululyk, şol koodinatyň funksiýasy hökmünde aňladylýar we ony analitiki ýa-da çyzgylamada (grafikde) görkezmek mümkindir. Gozganýan ýük hökmünde, köplenç, ululygy bire deň bolan, hemişelik ugrukdyrylan, bir nokada jemlenen güýç kabul ediläýr.

Täsir çyzygy (t.ç) diýip, haýsy-da bolsa bir gözlenilýän ululygyň, desganyň üstündäki hemişelik ugrukdyrylan hereketlenýän birlik güýjüň ýerleşýän ýerine baglylykda üýtgeýiş kanunyny görkezýän çyzgylama (grafige), şekile aýdylýar.

Täsir çyzygy, absissasy ýekeleýin güýjüň ugruna perpendikulýar bolan gönüburçly koordinatlar ulgamynda gurulýar. Ýüküň desganyň üstündäki ýagdaýyny absissa kesgitleýär, ordinata bolsa, üýtgeýiş kanunyny täsir çyzygy görkezýän ululygyň bahasydyr. Şeýlelikde, täsir çyzygynyň alamaty, gözlenilýän ululygyň alamtyna laýyk gelýär. Täsir çyzygynyň ordinatasynyň ölçeg birligi, gözlenilýän ululygyň F güýje bölünmeginden paý boýunça kesgitlenilýär.

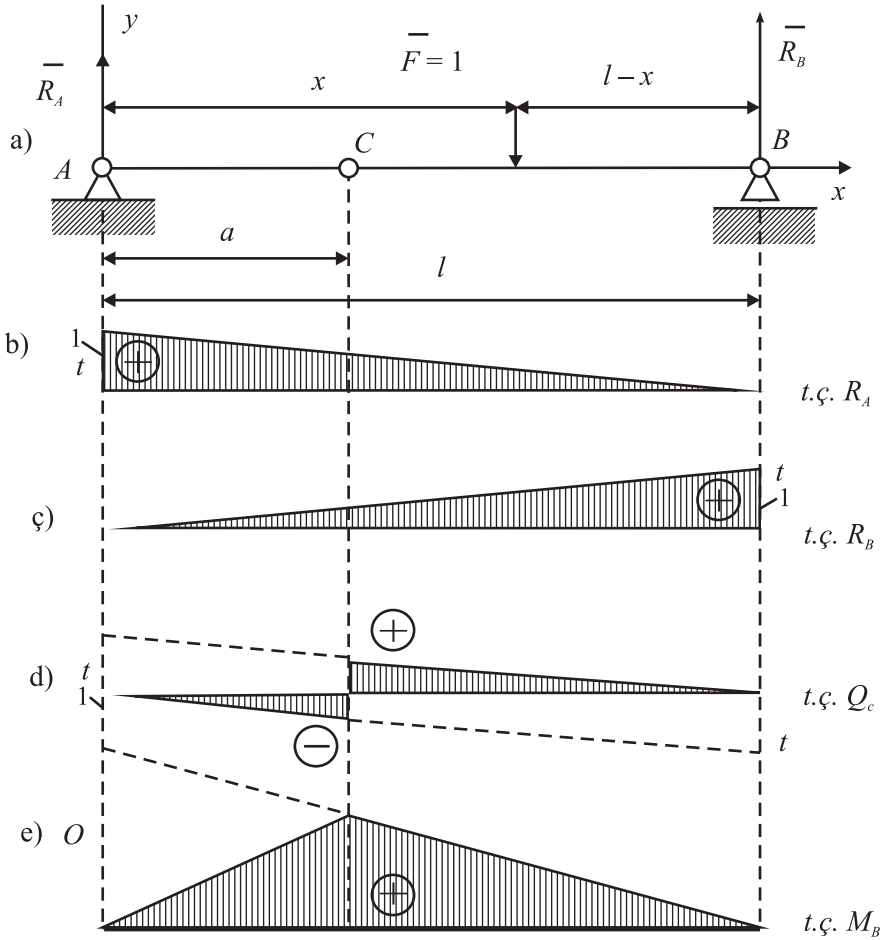
Içki güýçleriň epýury bilen täsir çyzygynyň tapawudyny bellemek gerek. Içki güýçleriň epýury, desganyň üstündäki ýüküň berlen ornunda, her bir bölekde ýa-da onuň kese kesiginde ol güýçleriň ululygyny kesgitlemäge mümkinçilik berýär. Täsir çyzygy bolsa daşky güýçleriň islendik ýagdaýynda desganyň elementlerindäki ýa-da elementleriň kesgitli kesiklerindäki güýçleriň deňişli ululygyny tapmaga mümkinçilik berýär.

Täsir çyzygy usulyň kömegi boýunça desgalary gozganýan ýük üçin hasaplamak, diňe, güýçleriň garaşsyz täsir etmek ýörelgesi adalatly bolan ulgamlar üçin kabul ederliklidir. Bu ýörelgäni ulanyp, kesgitlemesi gerek bolan haýsy-da bolsa bir ululygyň täsir çyzygyny gurup, islendik güýçler sanynyň täsirinden we olaryň islendik ýerleşişinden ol ululygyň deňişli bahasyny tapyp bolýar. Şeýle hem täsir çyzygynyň kömegi bilen desganyň gozganmaýan ýüke işleýşini-de barlap bolýar.

Täsir çyzygyny gurmagyň iki sany, statiki we kinematik usullary bar. Has giň ýaýran usul statik usuldyr.

§3.2. Bir ganatly pürslerde (balkalarda) güýçleriň täsir çyzygyny gurmagyň statiki usuly

Täsir çyzygyny gurmagyň statiki usulynda, täsir çyzygy gurulýan ululygyň, ýekeleýin güýjüň ýerleşişine garaşlylykda üýtgeýiş kanunynyň analitiki aňlatmasy tapylýar.



3.1-nji surat

Üsti boýunça $\bar{F} = 1$ birlik güýç (ululygy 1 sana deň bolan ýeke-täk güýç) süýşýän bir ganat balka garap geçeliň (3.1-nji a surat). Koordinatlar başlanýan ýerine çepki A daýanç bilen gabat getirip, R_A we R_B daýanç gaýtawullarynyň hem balkanyň C kesigindäki kese güýjüň we egiş momentiniň ululyklarynyň x koordinaty bilen kesgitlenilýän ýerine garaşlylykda üýtgeýiş kanunynyň analitiki aňlatmasyny düzeliň.

Daýanç gaýtawullarynyň täsir çyzygy. Sag daýanjyň merkezine görä hemme güýçleriň momentleriniň deňlemesini düzüp, R_A daýanç gaýtawulynyň üýtgeýiş kanunyny alarys:

$$\sum M_B = R_A \cdot l - \bar{F} (l - x) = 0,$$

bu ýerde:

$$R_A = \bar{F}(\ell - x) / \ell$$

ýa-da $\bar{F} = 1$ bolýandygyny göz öňünde tutup alarys:

$$R_A = (\ell - x) / \ell.$$

Görşümüz ýaly, alnan aňlatma göni çyzygyň deňlemesi bolýar. Bu deňlemäniň çyzgysyny gurmak üçin x -e haýsy-da bolsa iki bahany berip, degişli ordinatalary tapýarys. $x = 0$ bolanda $R_A = 1$, $x = \ell$ bolanda hem $R_A = 0$ bolar. Ordinalaryň hasaplanan bahalary boýunça R_A daýanç gaýtawulynyň täsir çyzygyny gurýarys.

Çepki, A daýanjyň merkezine görä momentleriň deňlemesinden aşakdakylary alarys:

$$\sum M_B = R_B \cdot \ell - \bar{F} \cdot x = 0,$$

bu ýerde:

$$R_B = \bar{F} x / \ell$$

ýa-da $\bar{F} = 1$ bolýandygyny göz öňünde tutup alarys:

$$R_B = x / \ell.$$

Araçäk bahalary berip alarys: $x = 0$ bolanda $R_B = 0$, $x = \ell$ bolanda hem $R_B = 1$. R_B daýanç gaýtawulynyň täsir çyzygyny gurýarys (3.1-nji ç surat).

Daýanç gaýtawullarynyň ordinatalary ölçegsiz ululyklar bolýar, çünki x we ℓ birmeňzeş ölçegli ululyklardyr. Täsir çyzygy gurlanda, adaty, haýsy-da bolsa bir masştab alynýar. Birlik güýç şol daýanjyň üstüne baran ýadaýynda, daýanç gaýtawullarynyň kabul edilen masştabda ölçenen islendik ordinatasy daýanç gaýtawulynyň degişli ululygyna deň bolýar.

Eger balka daşky F ýük täsir etse, onda daýanç gaýtawullarynyň bahasy güýjiň gabat aşagyndaky täsir çyzygynyň ordinatalaryny şol güýje köpeldilmeginiň jemi-ne deň bolýar.

Ýokarda beýan edilenleriň esasynda, bir ganatly balkalaryň daýanç gaýtawullarynyň täsir çyzygyny gurmagyň umumy düzgünlerini bereliň. Bir gerimli balkada çep daýanjyň gaýtawulynyň täsir çyzygyny gurmak üçin, kabul edilen masştabda çep daýanjyň üstünde bire deň ordinatany goýmak we ol ordinatanyň depesini sag daýançdaky nol möçberli ordinata bilen göni çyzyk arkaly birleşdirmek ýeterlik. Sagky daýanç gaýtawulynyň täsir çyzygyny gurmak üçin onuň tersine sag daýanjyň üstündäki bire deň bolan ordinatanyň depesini çep daýançdaky nol bahaly ordinata bilen birleşdirmeli.

Kese güýçleriň täsir çyzygy. Pürsüň C kesigindäki kese güýji kesgitlemek üçin analitiki aňlatmany düzeliň (3.1-nji a surat). Islendik kesikdäki kese güýjüň, kesikden bir tarapda ýatýan daşky güýçleriň, pürsüň okuna normala bolan proyeksiýalarynyň algebraik jemine deň bolýandygy sebäpli, C kesikdäki kese güýjüň täsir çyzygyny gurmak üçin $\overline{F} = 1$ birlik güýjüň garalýan kesikden sagda we çepde bolandaky iki ýagdaýyna garap geçmek ýeterlidir.

\overline{F} güýç C kesikden sagda bolan ýagdaýynda bu kesikdäki kese güýç çep daýanç gaýtawulyna deň bolar. Şeýlelikde, süýşýän güýç C kesikden sagda ýerleşende, kese güýjüň täsir çyzygynyň üýtgeýşi çepki daýanç gaýtawuly R_A -nyň üýtgeýşi ýaly bolar, ýagny:

$$Q_c = (\ell - x) \ell.$$

Bu aňlatmanyň (grafigini) çyzgylamasyny guralyň. Ol Q_c kese güýjüň täsir çyzygynyň sag şahasy bolýar we balkanyň sag ujundan tä C kesige çenli degişlidir. Onuň üçin x absissa çäkli bahalary berýäris. $x = \ell$ bolanda $Q_c = 0$; $x = a$ bolanda $Q_c = (\ell - a) / \ell = b / \ell$ bolar.

Ýük C kesikden çepde ýerleşen ýagdaýynda kese güýjüň täsir çyzygy, sag daýanç gaýtawulynyň üýtgeýşine meňzeş bolar, ýagny:

$$Q_c = R_B = -x / \ell.$$

x absissa iki baha bersek, $x = 0$ bolanda $Q_c = 0$; $x = a$ bolanda $Q_c = -a / \ell$ bolar.

Alnan täsir çyzygy balkanyň çep ujundan C kesige çenli degişlidir we Q_c kese güýjüň täsir çyzygynyň sag şahasy bolup durýar (3.1-nji d surat).

Eger-de täsir çyzygynyň şahalaryny daýançlara çenli dowam etdirsek, onda täsir çyzygynyň bahalary daýançlaryň üstünde degişlilikde, çep daýançada +1, sag daýançada hem - 1 baha eýe bolar.

Şundan hem kese güýjüň täsir çyzygyny gurmagyň ýönekeý düzgüni gelip çykýar.

Bir ganat balkanyň kese güýjüniň täsir çyzygyny gurmak üçin, çep daýanjyň üstünde +1-e deň bolan ordinatany goýmaly we onuň depesini, sag daýançdaky nol baha bilen, sag daýanjyň astynda bolsa - 1 ordinatany goýup, ony hem çep daýanjyň nol ordinatasy bilen göni çyzyk arkaly birleşdirmeli.

Soň alnan parallel iki gönä C kesigi düşürmeli. Kese güýjüň täsir çyzygynyň ordinatalary ölçegsiz ululykdyr. Şonuň üçin ol gurlanda, daýanç gaýtawullarynyň täsir çyzygy gurlandaky ýaly masştab alynýar.

Täsir çyzygynyň ordinatalary, ýekeleýin güýç ol ordinatalaryň gabat üstüne baran mahalynda, C kesikdäki kese güýjüň bahasyny berýär. Eger ýük otrisatel ordinatanyň üstünde ýerleşse, onda C kesikde kese güýç otrisatel bolýar we tersine.

Pürsüň üstüne bir ýere jemlenen güýçleriň toplумы täsir edende, C kesikdäki kese güýç, bu güýçleriň her birini, täsir çyzygyndaky özüne degişli ordinatanyň bahasyna köpeldilmeginiň algebraik jemine deňdir.

Egrediš momentĩň täsir çyzygy. Mälim bolşy ýaly, pürsüň haýsy-da bolsa bir kesigindäki egrediš moment, garalýan kesikden çepde ýa-da sagda ýerleşen daşky güýçleriň şol kesige görä momentleriniň algebraik jemine deňdir. Pürsüň C kesigindäki egrediš momentĩň üýtgeýşi $\bar{F} = 1$ birlik güýjüň seredilýän kesikden çepde ýa-da sagda ýerleşişine bagly bolar (3.1-nji a surat).

Birlik güýç berlen kesikden sagda ýerleşende, C kesikdäki egrediš moment şeýle bolýar:

$$M_c = R_A \cdot a = (\ell - x)a/\ell.$$

$x = a$ baha berip, M_c egrediš momentĩň täsir çyzygynyň sag şahasyny gurýarys (3.1-nji e surat): $x = a$ bolanda $M_c = (\ell - a)a/\ell = ba/\ell$; $x = \ell$ bolanda $M_c = (\ell - \ell)a/\ell = 0$ bolar. Ýük C kesikden çepde ýerleşende, kesikdäki egrediš moment şeýle bolýar:

$$M_c = R_B b = xb/\ell.$$

$x = a$ bolanda $M_c = ab/\ell$; $x = 0$ bolanda $M_c = 0$ bolar.

Alnan bahalaryň esasynda egrediš momentĩň täsir çyzygynyň çep şahasyny gurýarys. Bu ýerde egrediš momentĩň täsir çyzygynyň sag şahasyny R_A daýanç gaýtawulynyň täsir çyzygyndan onuň ordinatalaryny a esse köpeldip alyp bolýandygyny görmek kyn däldir.

Şeýlelikde, pürsüň haýsy-da bolsa bir C kesigindäki egrediš momentĩň täsir çyzygyny gurmak üçin, çep daýanjyň üstünde garalýan kesikden çep daýanja çenli aralyga deň bolan a ordinatany goýup, ony göni çyzyk arkaly sag daýanjyň nol bahaly ordinatasy bilen birleşdirmek gerek. Geçirilen gönüniň üstünde garalýan kesigiň gabat aşagyndaky nokady tapyp, ony çep daýanjyň nol bahaly ordinatasy bilen birleşdirmeli.

Egrediš momentĩň täsir çyzygynyň ölçeg birligi uzynlygynyň ölçeg birligi ýalydyr. Şonuň üçin ol gurlanda, onuň masştabyny pürs üçin alnyşy ýaly almak bolýar.

Gozganýan ýüküň haýsy-da bolsa bir ornunda, garalýan kesikdäki egrediš moment kesgitlemek üçin, ýüküň gabat aşagyndaky täsir çyzygynyň ordinatasy, şol ýüküň san bahasyna köpeltmeli.

Pürsüň üstüne süýşýän güýçler toplумы täsir edende, garalýan kesikdäki egrediš moment her bir ýüküň ululygyny ýüküň gabat aşagynda täsir çyzygyndaky oňa degişli ordinata köpeldilmeginiň algebraik jemine deňdir. Egrediš momentĩň täsir çyzygynyň hem beýleki her bir täsir çyzygy ýaly, diňe haýsy-da bolsa bir kesik üçin gurulýandygyny we ony diňe şol kesikdäki güýçleri kesgitlemek üçin peýdalanylýandygyny bellemek gerek. Beýleki kesiklerdäki güýçleri kesgitlemek üçin, olaryň her haýsy üçin täsir çyzygyny gurmaly.

§3.3. Konsol pürslerdäki güýçleriň täsir çyzygy

Daýanç gaýtawullarynyň (reaksiýalarynyň) täsir çyzygy. Birlik ýüküň 3.2-nji *a* suratda görkezilen balkanyň dürli böleklerinde ýerleşiş ýagdaýyna garap geçeliň. Çepki *A* daýanjy koordinatlaryň başlangyjy hökmünde kabul edip, $F = 1$ birlik güýç gerimde ýerleşen ýagdaýynda, *B* we *A* daýançlaryň merkezine görä ähli güýçleriň momentleriniň jemini ýazýarys. Şonda alarys:

$$\Sigma M_B = R_A \ell - 1(\ell - x) = 0;$$

$$\Sigma M_A = -R_B \ell + 1 \cdot x = 0.$$

Bu deňlemelerden tapýarys:

$$R_A = (\ell - x)/\ell; R_B = x/\ell.$$

Aýratyn nokatlaryň koordinatlaryny goýup alarys:

$x = 0, R_A = 0, R_B = 0$; bolanda $x = \ell, R_A = 0, R_B = 1$, bolanda $x = -a, R_A = (\ell + a)/\ell, R_B = -a/\ell$; bolanda $x = \ell + b, R_A = -b/\ell, R_B = (\ell + b)/\ell$.

Otrisetel ululyklar aşak ugrukdyrylan gaýtawullara degişlidir. Tapylan bahalar boýunça daýanç gaýtawullarynyň täsir çyzygyny gurýarys (3.2-nji *b, ç* suratlar). Ýokarda gurlan täsir çyzyklary şu aşakdaky kesgitli düzgüni beýan etmäge mümkinçilik berýär.

Konsolly pürslerde daýanç gaýtawullarynyň täsir çyzygyny gurmak üçin, kabul edilen masştabda degişli daýançlaryň üstünde birlige deň bolan ordinatany goýup, ony beýleki daýanjyň nol möçberli ordinatasy bilen göni çyzyk arkaly birleşdirmeli we soňra alnan gönini sagky hem çepki ganatlaryň (konsollaryň) aşagynda dowam etdirmeli. Şonda ordinatlaryň bahalary daýanç gaýtawullarynyň, daşky ýük pürsüň görkezilen çetki nokatlaryna baran ýagdaýynda degişli bahalaryna deň bolýar.

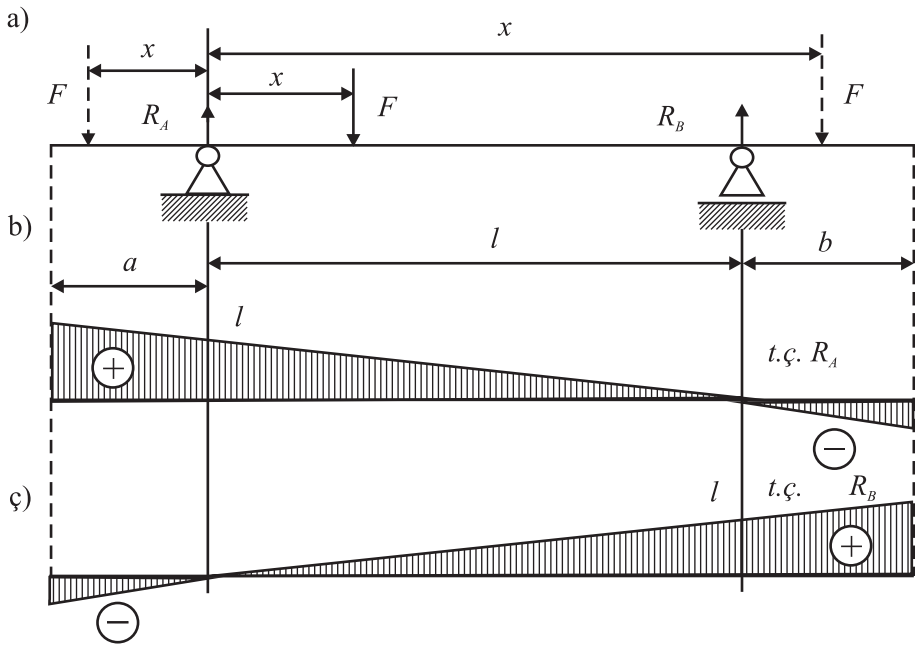
Kese güýçleriň täsir çyzygy. Pürsüň dürli böleklerinde ýerleşen kesikler üçin kese güýjüň täsir çyzygyny guralyň.

C kesik çep ganatda (konsolda) ýerleşende (3.3-nji *a* surat), birlik güýç *C* kesikden saga geçende, bu kesikdäki kese güýç nola deň. Ýük bu kesikden çepde geçende bolsa, ol ýüküň san bahasyna deň bolar, ýagny $Q_c = -1$ (3.3-nji *b* surat).

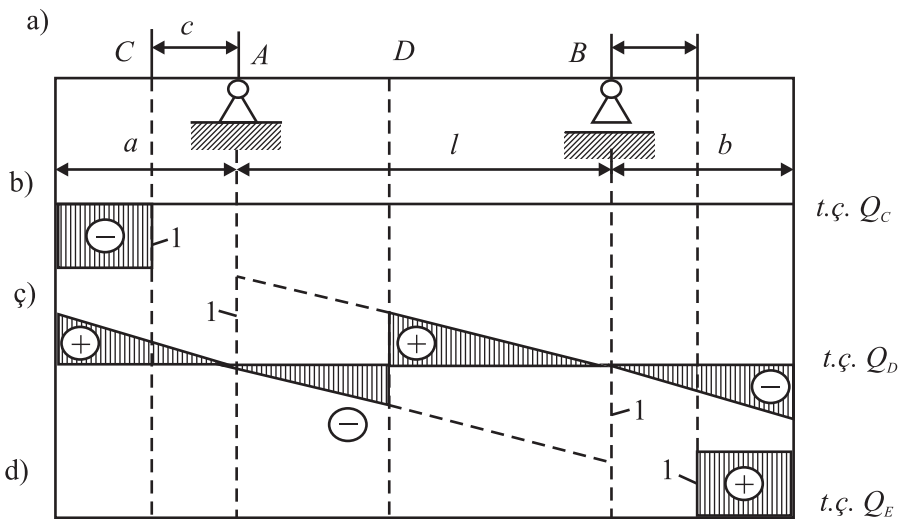
Sag ganatda ýerleşen *E* kesik üçin ýük ol kesikden çepde ýerleşende, kese güýç nola deň we ýük ol kesikden sagda ýerleşende $Q_E = +1$ ululyga deň bolar (3.3-nji *d* surat).

Şeýlelikde, ganat (konsol) üçin kese güýjüň täsir çyzygy çep ganatda, pürsüň boş ujundan -1 we sag ganatda $+1$ -e deň bolan beýiklikden seredilýän nokada çenli absissa parallel geçirilen göni çyzyk bolýar.

D kesik gerimde ýerleşendir. Ýüküň, *D* kesikden sagdaky ýagdaýynda kese güýç, çep daýanç gaýtawulyna deňdir. $Q_D = R_A$, ýagny bu ýagdaýda kese güýjüň täsir çyzygy R_A – daýanç gaýtawulynyň täsir çyzygy bilen gabat gelýär.



3.2-nji surat



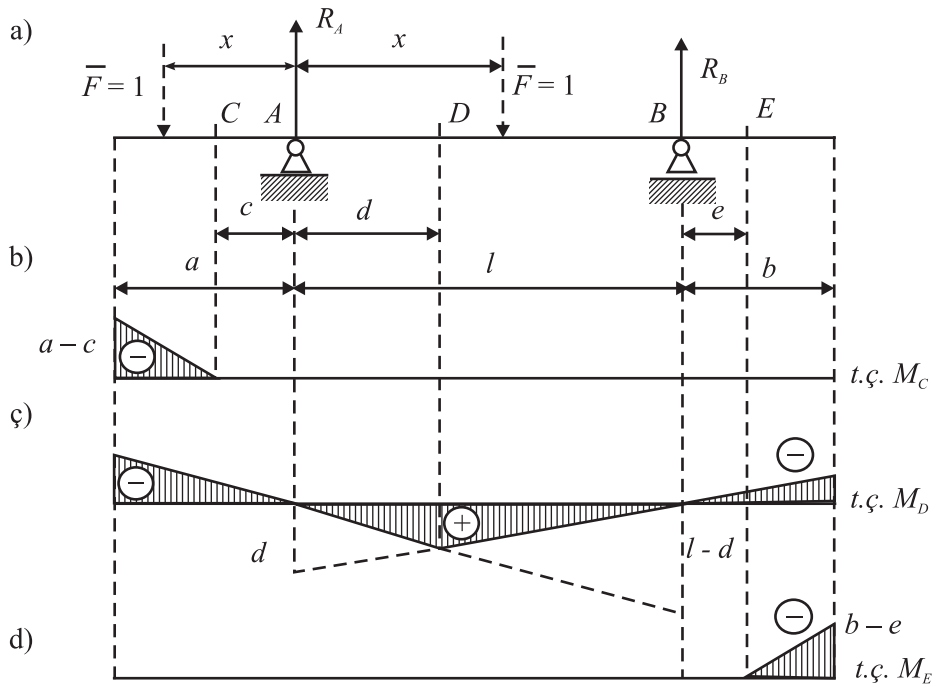
3.3-nji surat

Ýük D kesikden çepde ýerleşende, kese güýjüň täsir çyzygy R_B -daýanç gaýtawulyň täsir çyzygy bilen gabat gelýär. Ýöne alamaty boýunça garşylyklydyr. $Q_D = -R_B$ (3.3-nji ç surat).

Bu ýerde ganatly pürsleriň gerimde ýerleşen kesiklerinde kese güýjüň täsir çyzygyny gurmak üçin, onuň bir gerimli pürsler üçin kesgitlenen düzgün boýunça

bu seredilýän kesiklerde kese güýjüň täsir çyzygyny gurmak we çep hem sag ganatlaryň aşagynda ol gönileri dowam etdirmegiň ýeterlikdigi aýdyň görünýär.

Egredilýän momentiniň täsir çyzygy. Ganatlarda we gerimde ýerleşen kesiklere aýratynlykda täzeden seredýäris (3.4-nji a surat).



3.4-nji surat

C kesik çep ganatda ýerleşendir. Berlen yük C kesikden saga geçende, bu kesikdäki egredilýän moment nola deň, ýagny täsir çyzygy absissa oky bilen gabat gelýär. Yük C kesikden çepde ýerleşende, egme moment aşakdaky aňlatma boýunça kesgitlenilýär, ýagny:

$$M_C = -1(x - c).$$

Şeýlelikde, täsir çyzygy: $x = a$ bolanda $M_C = -(a - c)$; $x = c$ bolanda $M_C = 0$ bolan göni çyzyk bolýar (3.4-nji b surat).

Şuňa meňzeşlikde sag ganatda ýerleşen E kesik üçin täsir çyzygyny gurýarys. Yük kesikden çepde ýerleşende $M_E = 0$ we yük kesikden sagda ýerleşende $M_E = 1(x - l - e)$ bolar.

$x = l + e$ bolanda $M_E = 0$; $x = l + b$ bolanda hem $M_E = -(b - e)$ aňlatmagy alarys (3.4-nji d surat).

Pürsün ganatlarynda ýerleşen kesiklerde egredilýän momentleriň täsir çyzygyny gurmak üçin şol ganatlaryň boş ujundan, seredilýän kesige çenli aralyga deň bolan ordinatany goýmaly we bu ordinatalaryň depesini seredilýän kesikde ýerleşen nol nokat bilen birleşdirmeli.

Pürsüň geriminde ýerleşen D nokat üçin egrediji momentiň täsir çyzygy (3.4-nji ç surat), aşakdaky ýalydyr:

Ýük kesikden sagda ýerleşende:

$$M_D = -R_A d = (\ell - x)d/\ell.$$

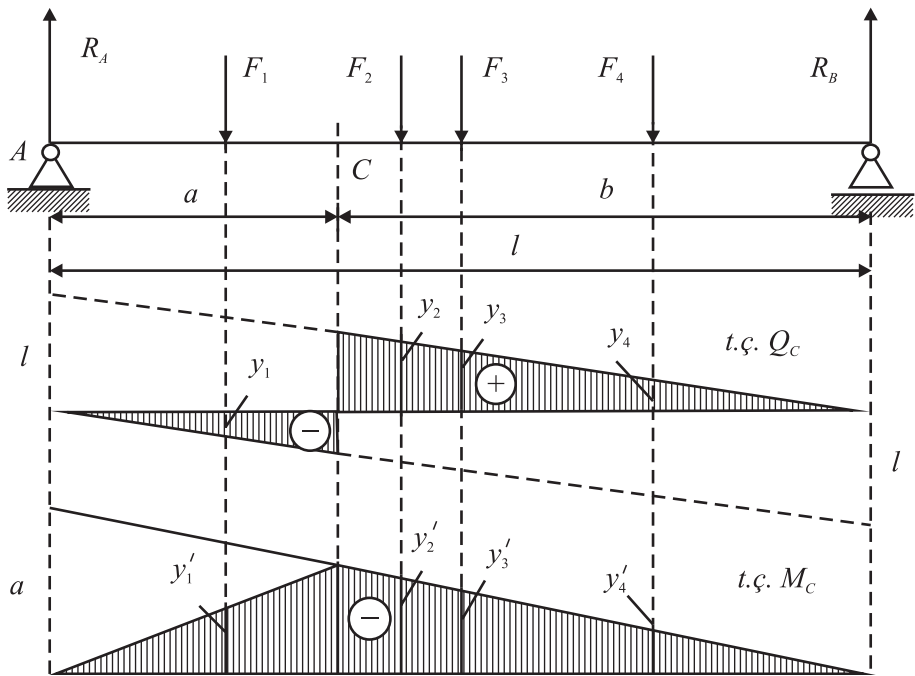
Ýük kesikden çepde ýerleşende:

$$M_D = -R_B(\ell - d) = (\ell - d)/\ell.$$

Ganatda ýerleşýän kesigiň egrediji momentiniň täsir çyzygyny gurmak üçin, egrediji momentiň bir ganat pürslerde täsir çyzygyny gurmagyň ýokarda beýan edilen düzgüni boýunça täsir çyzygyny gurmaly we alnan gönüleri sagky hem çepki ganatlaryň astynda dowam etdirmeli.

§3.4. Täsir çyzygynyň kömegi arkaly güýçleri kesgitlemek

Ýokarda garalyp geçilen mysallaryň esasynda, täsir çyzygy boýunça güýçleri kesgitlemegiň umumy düzgünini anyklalyň. Pürsüň üstüne bir ýere jemlenen güýçler toplumu täsir edende, onuň haýsy-da bolsa bir seredilýän kesigindäki güýjüň ululygy her bir aýratyn ýüküň ululygyny şol kesik üçin gurlan täsir çyzygyndaky, ol ýüke degişli ordinata köpeldilmeginiň algebraik jemine deňdir.



3.5-nji surat

Meselem, eger pürs bir ýere jemlenen güýçler toplумы täsir edýän bolsa (3.5-nji surat) we C kesik üçin kese güýç bilen egrediji momentiň täsir çyzygy gurlan bolsa, onda, bu kesikdäki güýçler degişlilikde aşakdaka deň bolar:

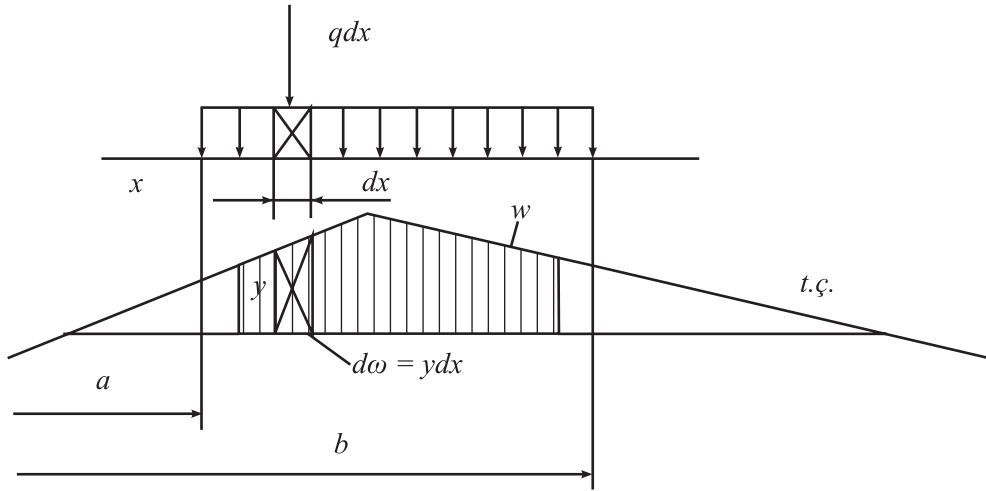
$$Q_C = \Sigma F_i y_i = F_1 y_1 + F_2 y_2 + F_3 y_3 + F_4 y_4;$$

$$M_C = \Sigma F_i y'_i = F_1 y'_1 + F_2 y'_2 + F_3 y'_3 + F_4 y'_4,$$

bu ýerde: y_i – kese güýjüň täsir çyzygynyň ordinatasy; y'_i – egrediji momentiň täsir çyzygynyň ordinatasy.

Jemiň her bir agzasynyň alamaty täsir çyzygynyň degişli ordinatasy bilen kesgitlenilýär.

Eger balka depgini (intensiwligi) q bolan deňölçegli ýaýran ýüküň astynda işlese, onda, täsir çyzygy boýunça güýji kesgitlemek üçin, ýaýran ýüke qdx ululygy bolan ýönekeý (elementar) bir ýere jemlenen ýükleriň hatary hökmünde seretmek mümkindir (3.6-njy surat).



3.6-njy surat

Bu ýagdaýda seredilýän kesikdäki güýç ýönekeý (elementar) ýükleriň olara degişli ordinatalara köpeldilmeginiň integral jemine deň bolar, ýagny:

$$S = \int_a^b y q dx = q \int_a^b y dx = \omega q,$$

bu ýerde: S – gözlenilýän güýç, ω – ýaýran ýüküň täsir edýän böleginiň gabat aşagyndaky täsir çyzygynyň meýdany.

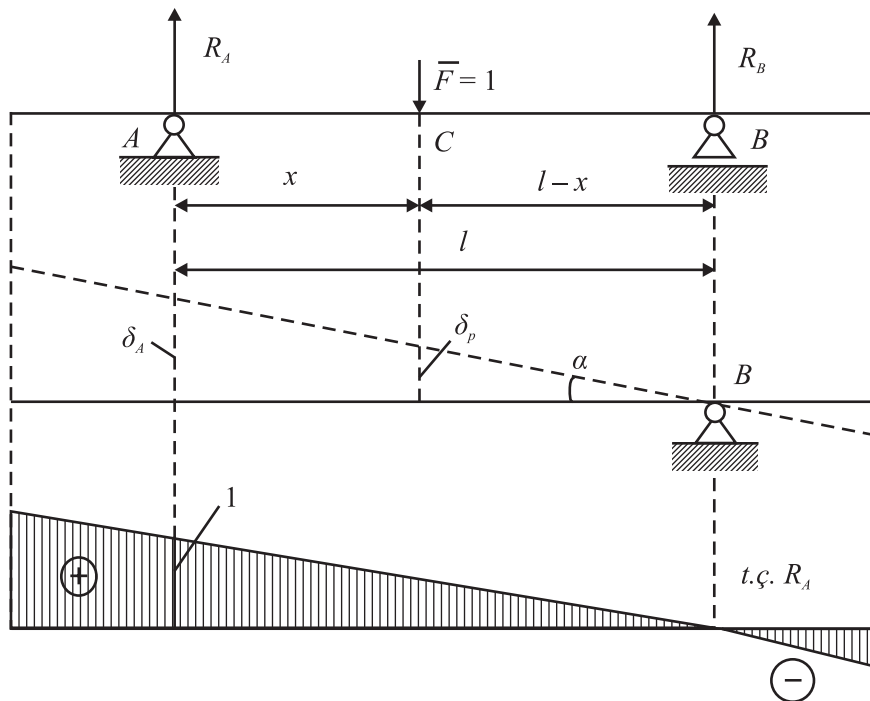
Şeýlelikde, deňölçegli ýaýran ýüküň täsirinden erkin kesikdäki güýç bu ýüküň depginini ol ýüküň ýaýran böleginiň gabat aşagyndaky täsir çyzygynyň meýdanyna köpeldilmegine deňdir.

§3.5. Täsir çyzygyny gurmagyň kinematik usuly

Täsir çyzygyny gurmagyň kinematik usuly güýçler toplumynyň deňagramlaşmak şertini kesgitleýän, mümkin bolan ornuny üýtgetmeler ýörelgesine (Lagranžyň ýörelgesi) esaslanandyr. Eger, ulgam deňagramlykda duran bolsa, onda ulgama täsir edýän güýçleriň mümkin boljak tükeniksiz kiçi ornuny üýtgetmelere edýän işiniň jemi nola deňdir.

Geometrik üýtgetmeýän ulgamlaryň böleklerindäki güýçleri kesgitlemek we olaryň täsir çyzygyny gurmagyň kinematik usulynyň manysy, ulgamdan, gözlenilýän güýjüň ugruna duran baglanyşygy aýryp, ony geometrik üýtgetmeýän (mehanizme) ulgama öwürmekdir.

Ulgamdan aýrylan baglanyşygyň täsiri şol baglanyşyga degişli güýç bilen çalşyrylýar, ýagny, ulgamda tükeniksiz kiçi, mümkin boljak ornuny üýtgetme döredilýär hem mümkin boljak ornuny üýtgetmeler ýörelgesiniň esasynda deňagramlyk şerti düzülýär we näbelli güýç kesgitlenýär.



3.7-nji surat

Täsir çyzygyny gurmagyň kinematik usuly deslapky hasaplary ýerine ýetirmezden, mümkin boljak ornuny üýtgetmeleriň epýury boýunça dessine täsir çyzygynyň şekilini göz önüne getirmäge mümkinçilik berýär. Ol çylşyrymly ulgamlarda täsir çyzygy gurmak üçin aýratyn zerurdyr.

Statiki kesgitlenýän bir gerimli pürslerde täsir çyzygyny gurmagyň kinematik usulyna seredeliň. R_A – daýanç gaýtawulynyň täsir çyzygy. Süýşýän $\bar{F} = 1$ ýük çep daýançdan x aralykda duran ýagdaýynda, daýanç gaýtawulynyň R_A ululygyny kesgitläliň (3.7-nji a surat).

Bu gaýtawul döreýän çep daýanjyň daýanç syrygyny aýralyň we daýanç syrygyň pürse täsirini R_A gaýtawula deň bolan güýç bilen çalşyralyň. Alnan mehanizmiň (3.7-nji b surat) pürsüň B şarniriniň daşyndan aýlanmagyna ýol berýän bir erkinlik derejesi bar. Pürse tükeniksiz kiçi ornuny üýtgetme bereliň we R_A we F -güýçleriň goýlan nokatlarynyň ornuny üýtgetmelerini degişlilikde δ_A we δ_F bilen belläliň. Bu ornuny üýtgetmeleriň örän kiçidigi üçin olary dik (wertikal) diýip kabul edýäris. Özüne goýlan R_A , $F = 1$ we R_B – güýçleriň astynda ulgamyň deňagramlylykda durandygy sebäpli, oňa mümkin bolan ornuny üýtgetmeler ýörelgesini ulanyp alarys:

$$R_A \delta_A - \bar{F} \cdot \delta_F = 0,$$

bu ýerde: $R_A = \bar{F} \delta_F / \delta_A$ ýa-da $R_A = \delta_F / \delta_A$ -çünki $\bar{F} = 1$.

Alnan aňlatmadaky δ_F – birlik güýjüň ýagdaýyna garaşly üýtgeýän ululykdyr, δ_A bolsa hemişelidir. Onda $x = 0$ bolanda $\delta_F = \delta_A$; $x = \ell$ bolanda hem $\delta_F = 0$ bolar.

Şeýlelikde, pürsde ornuny üýtgetmeleriň epýury daýanç gaýtawulynyň täsir çyzygynyň nusgasyny (modelini) berýär. Daýanç gaýtawulynyň täsir çyzygynyň ordinatalary pürsüň mümkin boljak ornuny üýtgetmeler epýurynyň degişli ordinatalarynyň δ_A esse kiçeldilmegine deňdir (3.7-nji ç surat).

Eger çyzykly ornuny üýtgetmeleri δ_A we δ_F , burçlaýyn ornuny üýtgetmeleriň üsti bilen aňlatsak, ýagny $\delta_A = \ell \operatorname{tg} \alpha$ we $\delta_F = (\ell - x) \operatorname{tg} \alpha$, onda biz öň belli bolan aňlatmany alarys: $R_A = (\ell - x) / \ell$.

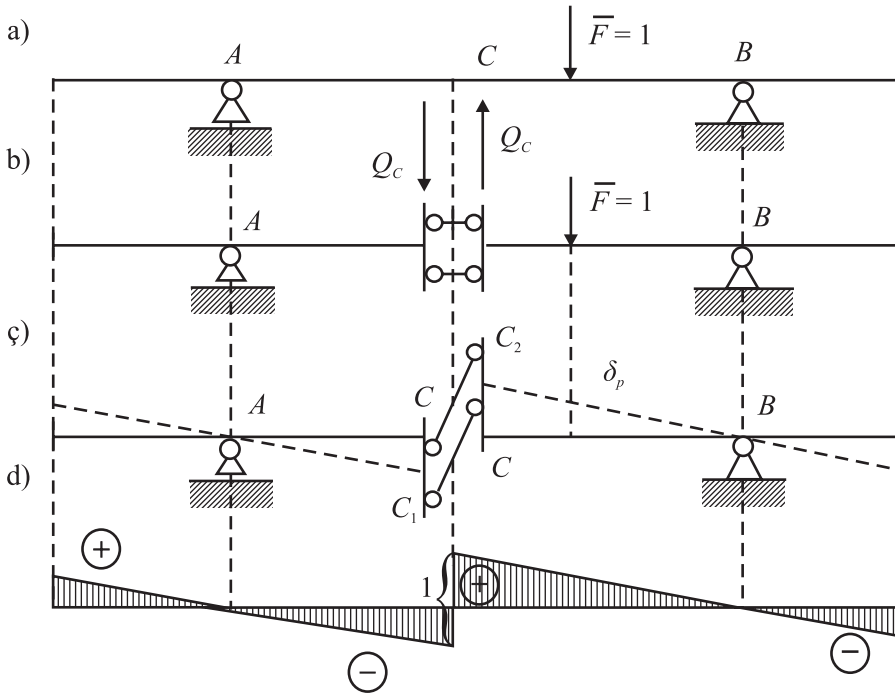
Kese Q güýjüň täsir çyzygy. $\bar{F} = 1$ birlik ýük seredilýän C kesikden sagda bolan ýagdaýy üçin kese Q güýjiň bahasyny kesgitläliň (3.8-nji a surat). Onuň üçin C kesikdäki kese arabaglanyşygy aýralyň (3.8-nji b surat). Galan baglanyşyklar kesikleriň biri-birine görä süýşmegine ýol berýän syryklaryň kömegi arkaly görkezilendir.

Aýrylan baglanyşygyň täsirini kese Q_C güýç bilen çalşyryarys we alnan mehanizme mümkin bolan ornuny üýtgetme berýäris (3.8-nji ç surat). Mümkin bolan ornuny üýtgetmeler ýörelgesiniň esasynda ýazarys:

$$-Q_C \cdot \overline{CC_1} - Q_C \cdot \overline{CC_2} + \bar{F} \cdot \delta_F = 0.$$

$\bar{F} = 1$ bolan ýagdaý üçin bu ýerde alarys:

$$Q_C = \delta_F \left| \left(\overline{CC_1} + \overline{CC_2} \right) \right| = \delta_F \left| \left(\overline{C_1C_2} \right) \right|.$$



3.8-nji surat

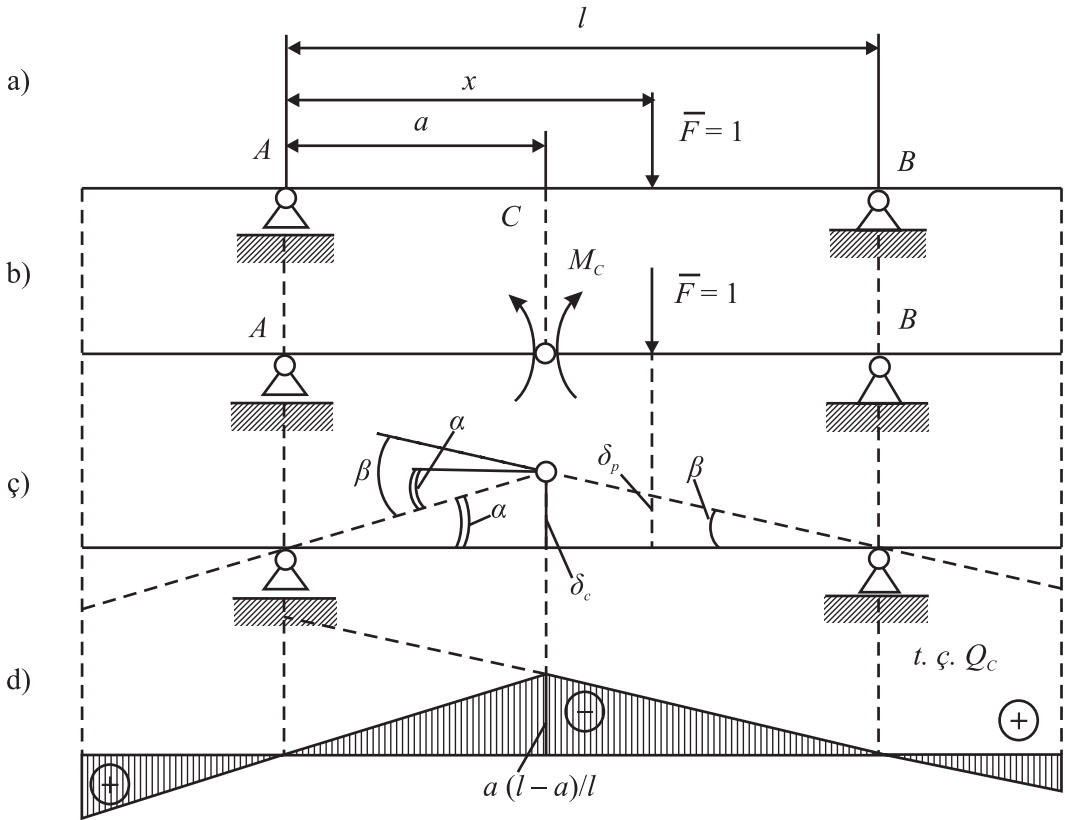
Mümkin bolan ornuny üýtgetmeleriň epýurynyň ordinatalary masştabda täsir çyzygynyň degişli ordinatalaryna deň bolar. Masştaby almak üçin $C_1C_2 = 1$ kabul edýäris, şonda $Q_c = \delta_F$ bolar. Kese güýjüň täsir çyzygy 3.8-nji d suratda görkezilendir.

Egrediji momentiň täsir çyzygy. Birlik güýç C kesikden sagda bolan ýagdaýynda C kesik üçin egrediji momentiň bahasyny kesgitleýäris (3.9-njy a surat). Kesikdäki gaty (butnawsyz) baglanyşygy şarnir bilen çalşyryp, seredilýän kesigiň momentli arabaglanyşygyny aýyrýarys we aýrylan baglanyşygyň täsirini garşylykly ugrukdyrylan momentler bilen çalşyryarys (3.9-njy b surat). Alnan mehanizmiň mümkin bolan ornuny üýtgetmeler epýury 3.9-njy ç suratda görkezilişi ýaly şekilde bolar.

Mümkin bolan ornuny üýtgetmeler ýörelgesine laýyklykda, \bar{F} güýjüň we M momentleriň işleriniň jemi nola deň bolmaly, ýagny:

$$M_C\alpha + M_C\beta - \bar{F}\delta_F = 0,$$

bu ýerde: $M_C = \delta_F / (\alpha + \beta)$. Şu aňlatmadan görnüşi ýaly, mümkin bolan ornuny üýtgetmeleriň epýurynyň ordinatalary käbir masştabda seredilýän kesigiň egrediji momentiniň täsir çyzygynyň ordinatasyny kesgitleýär (3.9-njy d surat).



3.9-njy surat

α we β burçlaryň tükeniksiz kiçi bolandygy sebäpli, olaryň bahasyny degişli tangeslerine deňläp alýarys:

$$(\alpha + \beta) = \delta_c / \alpha + \delta_c / (l - a) = \delta_c l / \alpha (l - a);$$

$$\delta_F = (l - x) \beta = (l - x) \delta_c / (l - a),$$

bu ýerde: δ_c – C kesigiň tükeniksiz kiçi, mümkin bolan çyzykly ornuny üýtgetmesi.

Bu aňlatmany öňki aňlatma (deňlemä) goýup, egrediji momentiň täsir çyzygynyň sag bölegi üçin deňlemäni alarys:

$$M_C = \delta_F / (\alpha - \beta) = a(l - x) / l.$$

§3.6. Täsir çyzygynyň amatsyz ýüklenilişi

Konstruksiýalary süýşýän ýüke hasaplamagyň esasy meseleleriniň biri-de, ol ýükleriň aýratyn böleklerde ýa-da olaryň kesiginde iň uly güýç döredýän ýagdaýyny tapmaktır. Yükiň şeýle ýagdaýyna **amatsyz ýagdaý** diýilýär we ony täsir çyzygynyň kömegi arkaly kesgitlemek has ýönekeýdir.

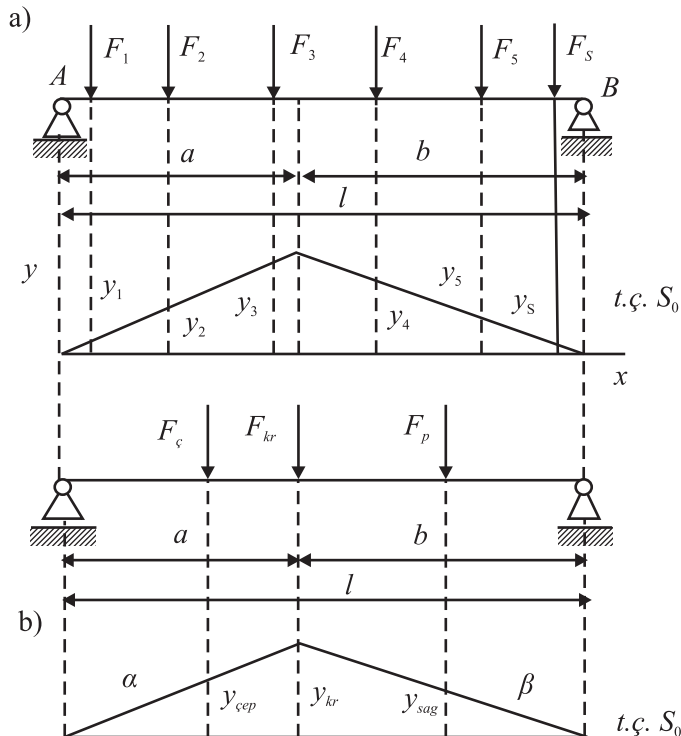
Haçan-da täsir çyzygy üçburçluk görnüşinde bolanda, amatsyz ýükleniş ýagdaýyny, şeýle hem amatsyz ýüklenişiň täsir çyzygyny kesgitlemegiň meselesine seredeliň. Bir gerimli pürsleriň egrediji momentiniň we çatylaryň (fermalaryň) köpüsiniň guşaklaryndaky syryklaryň güýçleriniň täsir çyzygy şeýle şakildedir.

Goý, pürsüň üstünde (3.10-njy a surat) bir ýere jemlenen, özara çatylan güýçler toplumu süýşýän bolsun we şu pursatda olaryň hiç biri-de täsir çyzygynyň depesinde däl diýeliň. Onda ýükleriň bu ýagdaýynda gözlenýän güýç şeýle bolar:

$$S = \sum F_{\zeta} C_{\zeta} \text{ ýa-da } S = \sum F_{\zeta} C_{\zeta} + \sum F_s C_s,$$

bu ýerde: F_{ζ} we y_{ζ} hem F_s we y_s – degişlilikde täsir çyzygynyň depesinden sagda we çepde ýatan ýükler we ordinatalardyr.

Güýjüň iň ýokary (maksimal) bahasyny tapmak üçin berlen funksiýany ekstremuma barlaýarys. S güýçden x boýunça önüm (proizwodnyý) alarys we ony gözden geçirýäris.



3.10-njy surat

Süýşýän ýükleriň ululygynyň, olaryň ýagdaýyna bagly bolmazdan, hemişelikligini ýatda saklalyň. Onda alarys:

$$\frac{ds}{dx} = \Sigma F_c \frac{dy_c}{dx} + \Sigma F_s \frac{dy_s}{dx}.$$

Bu aňlatmadan görnüşi ýaly, eger-de $ds/dx > 0$ bolsa we güýçler çepden saga hereket etse, seredilýän kesikdäki S güýç öser, şeýlelikde, täsir çyzygynyň amatsyz ýüklenmesine entek ýetilmedi. Eger $ds/dx \leq 0$ bolsa onda güýçleriň soňraky hereketinde S güýç kemeler we şunlukda täsir çyzygynyň amatsyz ýüklenmesinden geçildi. Şeýlelikde, ýükler täsir çyzygynyň amatsyz ýükleniş ýagdaýynyň üstünden aşanda, önümiň alamaty üýtgeýär. Çünki, önümiň aňlatmasyndaky agzalaryň ikisiniňem hemişelik bolandygy üçin onuň alamaty diňe, haçan-da, ýükleriň birisi bir bölekden beýleki bölege, täsir çyzygynyň depesinden geçen ýagdaýynda üýtgäp biler. Ýöne, ol ýük önürti täsir çyzygynyň depesinde bolar we şol ýagdaýda hem seredilýän kesikde iň uly güýç dörär, ýagny täsir çyzygynyň amatsyz ýüklenişi bolup biler.

Täsir çyzygynyň amatsyz ýüklenen ýagdaýynda onuň depesine gabat gelen bir ýere jemlenen ýüke **áýgytly (kritiki) ýük** diýip at berilýär we F_{kr} bilen bellenilýär. Şeýlelikde, täsir çyzygynyň oňaýsyz ýüklenmesi baradaky mesele áýgytly (kritiki) ýüki tapmaklyga syrykdyrylýar. Onuň üçin şeýle şertden ugur alarys. Eger áýgytly ýüki çepki güýçler toparyna degişli etsek, onda $ds/dx > 0$ bolar, eger ol sagky güýçler toparyna degişli diýsek, onda $-ds/dx < 0$ bolýar.

Áýgytly ýükden özge, çepki ýükler toparynyň deň täsir edijisini F_ζ , sagky ýükler toplumynyň hem áýgytly ýükden özgeleriniň deň täsir edijisini F_s arkaly belläliň (3.10-njy b surat). Şonda, áýgytly ýüki tapmak üçin şert, aşakdaky deňsizlik bolýar:

$$(F_\zeta + F_{kr}) \operatorname{tg} \alpha - F_s \operatorname{tg} \beta > 0; \quad F_\zeta \operatorname{tg} \alpha - (F_s \operatorname{tg} \beta + F_{kr}) \operatorname{tg} \beta < 0,$$

bu ýerde: $\operatorname{tg} \alpha = y_{kr}/a$ we $\operatorname{tg} \beta = y_{kr}/b$, y_{kr} – täsir çyzygynyň depesiniň ordinatasy bolandygy sebäpli, bu bahalary ýokarky deňsizlige goýup we y_{kr} ululyga gysgaldyp, uzynlyk birligine (pagonnyý) düşýän ýüküň üsti bilen áýgytly ýüki kesgitlemegiň has amatly görnüşdäki şertini alarys:

$$(F_\zeta + F_{kr})/a > F_s/b \quad \text{we} \quad F_\zeta/a < (F_s + F_{kr})/b.$$

Bu şertlere esaslanyp, áýgytly ýüki kesgitlemek üçin şeýle düzgüni beýan etmek mümkin, ýagny, áýgytly ýük degişli bolan bölekde uzynlyk birligine düşýän (pagon) ýük uly bolmalydyr.

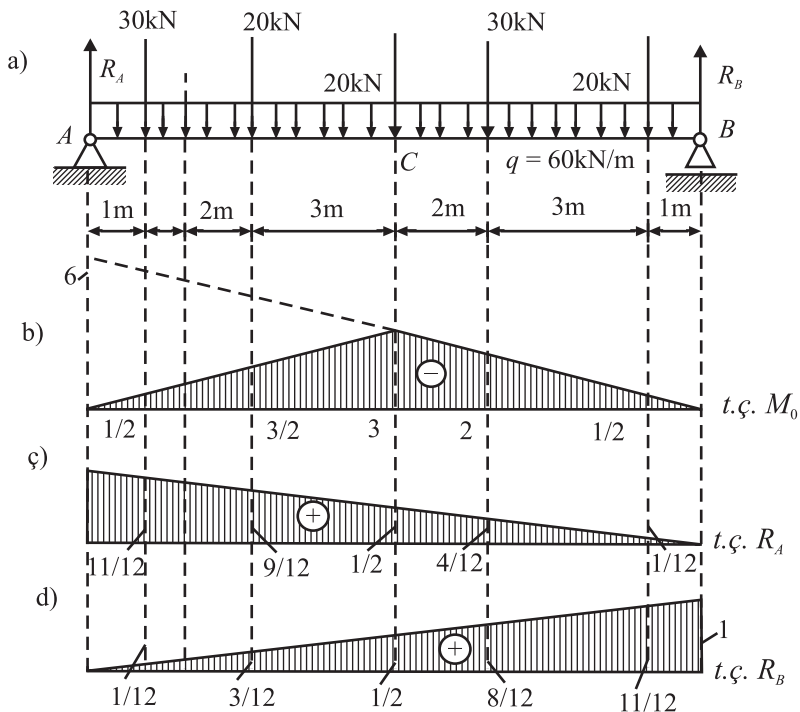
Ýokarda agzalan düzgüni diňe, haçan-da, áýgytly ýük täsir çyzygynyň depesine baran pursatynda, $F_\zeta + F_s + F_{kr}$ – jemi düzýän hemme güýçleriň, desganyň üstünde täsir edýän şertinde ulanarlyklydygyny bellemek gerek.

Eger haýsy-da bolsa bir ýük desgadan düşse, onda uzynlyk birligine düşýän orta ýük hasaplanylanda, ol hasaba alynmaly däldir.

Hasaplanylş tejribesinde, iş ýüzünde hasaplamalarda áýgytly ýüki kesgitlemek üçin, aýry-aýry ýükleri täsir çyzygynyň depesine gabat getirip, ýokarda görkezilen şertiň ýerine ýetişini barlamaly bolýar.

Mysal. Deňölçegli ýaýran (gyradeň) ýük bilen ýüklenen pürsüň (3.11-nji b surat) üstünde süýşýän, özara çatylan ýükler toplumynyň F_1, F_2, F_3, F_4, F_5 (3.11-nji a surat) iň amatsyz ýagdaýynda, daýanç gaýtawullaryny (reaksiýalaryny) we ortaky kesiginde egrediş momentiniň ululygyny kesgitlemeli.

Çözülişi: Iň amatsyz ýüklenişi kesgitlemek üçin, C kesikde egrediji moment iň täsir çyzygyny gurýarys (3.11-nji ç surat). Iň amatsyz ýüklenişiň diňe, haçan-da, aýgytly ýük gabat gelen bölekde uzynlyk birligine düşýän ýüküň uly bolmalydygy şertine görä, şu ýagdaýda F_3 güýç aýgytly ýük bolar. Daýanç gaýtawulynyň täsir çyzygyny gurýarys (3.11-nji ç, d suratlar) we ýükleriň gabat aşagyndaky ähli ordinalary üçburçluklaryň meňzeşliginden tapýarys.



3.11-nji surat

Daýanç gaýtawullary we pürsüň direg aralygynyň ortasyndaky kesikde egrediş momenti şu aşakdaky ýaly kesgitlener:

$$R_A = q\omega_2 + \sum F_i Y_i = 5 \cdot 6 + 30 \frac{11}{12} + 20 \frac{9}{12} + 20 \cdot \frac{1}{2} + 30 \cdot \frac{14}{12} + 20 \cdot \frac{11}{12} = 94,2 \text{ kN};$$

$$R_B = q\omega_3 + \sum F_i Y_i = 5 \cdot 6 + 30 \cdot \frac{1}{12} + 20 \cdot \frac{1}{2} + \frac{8}{12} + 20 \frac{11}{12} = 85,8 \text{ kN};$$

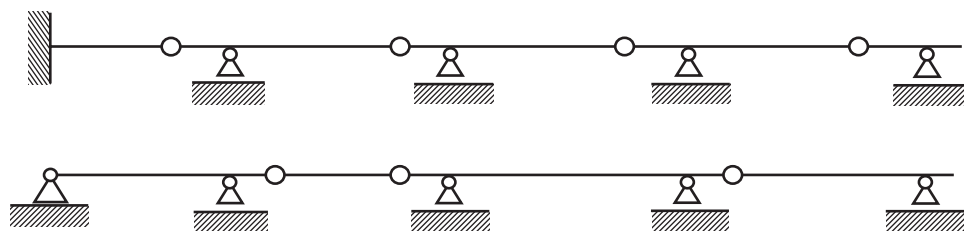
$$M_e = q\omega_1 + \sum F_i \cdot Y_i = 5 \cdot 18 + 30 \frac{1}{2} + 20 \frac{3}{2} + 20 \cdot 3 + 30 \cdot 2 + 20 \cdot \frac{1}{2} = 265 \text{ kN} \cdot \text{m}.$$

IV BAP

STATIKI TAÝDAN KESGITLÄP BOLÝAN KÖP GANATLY PÜRSLER

§4.1. Umumy maglumatlar

Köp ganatly statiki taýdan kesgitläp bolýan pürsler özara şarnirler bilen birleşdirilen bir ganatly konsol pürsleriň bileleşigidir (4.1-nji surat). Gurluşyk tejribesinde, iş ýüzünde pürsleriň şeýle görnüşleri (şarnirsiz köp ganatly, üznüksiz pürsler ýaly) birnäçe ýanaşyk ganatlary ýapmak üçin ulanylýar.



4.1-nji surat

Şeýle maksatlar üçin yzygider goýlan statiki kesgitlenýän bir ganatly pürsleri ulanmak tygşytsyz bolýar, çünki şol bir ýüklenmelerde, üznüksiz ýa-da köp şarnirli pürsler garanynda, olarda güýç ýokary bolýar. Ol bolsa materialyň artykmaç harajatyna we konstruksiýanyň agralmagyna getirýär. Statiki kesgitlenýän köp şarnirli pürsler, üznüksiz pürsler bilen deňeşdireniňde, statiki kesgitlenýän ulgamlara häsiýetli bolan ähli artykmaçlyklara eýedir. Husasan-da, statiki kesgitlenýän ulgamlarda içki güýçleriň ýaýraýşy aýratyn bölegiň gatylygyna bagly bolmaýar, şeýle konstruksiýalarda temperatura we montaj (konstruksiýa ýygналанда bir elementiň nätakyk ýasalmagy sebäpli agram düşmegi) dartgynlylyklarynyň ýüze çykmandygy olaryň artykmaçlygy bolup durýar. Olar başga-da birtopar artykmaçlyklara eýedigini sebäpli gurluşykda giňden ulanylýar.

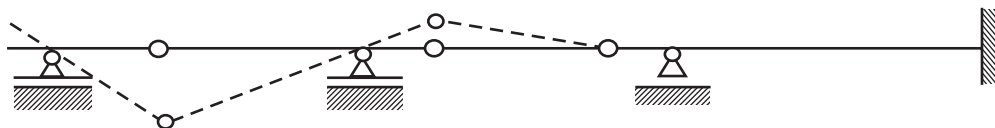
Köp ganatly statiki taýdan kesgitläp bolýan pürsler köp şarnirli ulgamlara deňgildir. Olaryň geometrik üýtgeşsizligini we statiki taýdan kesgitlenýänligini üpjün edýän, zerur şarnirleriň sany (2.1) aňlatma boýunça kesgitlenip bilner. Şonda, erkinlik derejesini nola deňlemelidir, ýagny:

$$W = 3D - 2S - Sd = 0.$$

Köp ganatly pürslerde gaty bölekleriň sanynyň (aýratyn pürsler) elmydama şarnirleriň sanýndan bir san uly bolýandygyny, ýagny, $D = \zeta + 1$ göz önünde tutup, bu bahany ýokardaky aňlatma goýup alarys:

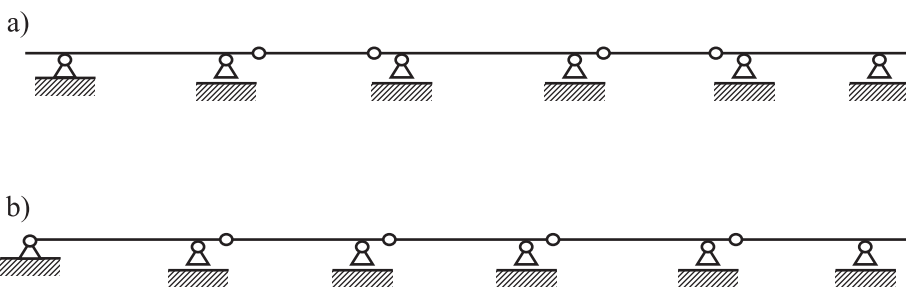
$$3(\zeta + 1) - 2 - S_d = 0,$$

bu ýerde: gerekli şarnirleriň sany: $\zeta = S_d - 3$ bolar.



4.2-nji surat

Bu aňlatma boýunça kesgitlenen şarnirleriň sany ulgamyň statiki kesgitlenýändigini we geometrik üýtgeşsizligini üpjün edýän hökmany şertdir. Ýöne ol ýeterlik däldir. Köp ganatly statiki kesgitlenýän pürsleriň hasaplanylş çyzuwy düzülende, aýratyn bölekleriň geometrik üýtgeşsizligi nukdaýnazardan desganyň düzümini gözden geçirmek zerurdyr.



4.3-nji surat

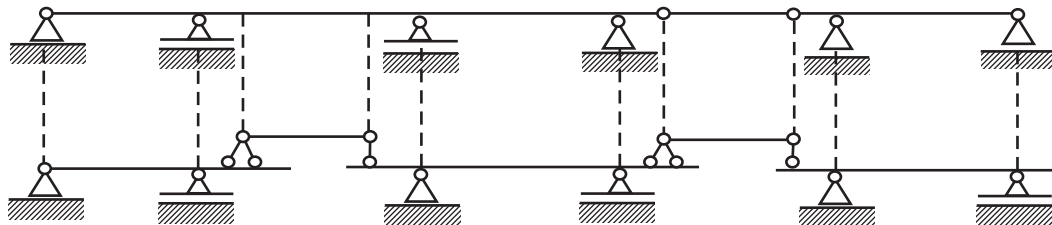
Şarnirler, köp ganat pürsleriň aýratyn bölekleriniň geometrik üýtgeşsizligini doly üpjün eder ýaly ýerleşdirilmelidir. Meselem, 4.2-nji suratda görkezilen köp ganat pürsüň şarnirleriniň ýerleşşi düýbünden ýol bererlik däldir. Bir ganatda üç şarnir hem ýerleşdirmek bolmaýar. Çünki, bu ýagdaýda pürsatsyz çalasyň üýtgeýän ulgam emele gelýär.

Gurluşyk amalyýetinde statik kesgitlenýän köp ganat pürsleriň mümkin bolan bir topar görnüşlerinden diňe şu iki görnüşi giň ulanyşa eýe boldy. Olar gezeleşip gelýän şarnirsiz ganat we iki şarnir ganatly balkalar (4.3-nji a surat), şeýle hem bir şarnirsiz ganat we yzyndan bir şarnirli ganatly bolan pürslerdir (4.3-nji b surat).

§4.2. Statiki taýdan kesgitläp bolýan köp ganat pürsleriň analitiki ýol bilen hasaplanylşy

Statiki taýdan kesgitläp bolýan köp ganat pürsleriň hasaplanylş çyzuwynyň seljermesi, elmydama, bu balkalarda yük göteriji bölekleriň (elementleriň) iki görnüşiniň bolýandygyny görkezýär. Olar esasy we ikinji derejeli böleklerdir. Esasy böleklere *esasy balka* diýip at berilýän şarnirsiz pürs degişlidir. Ol tutuş ulgamyň bütewilikde geometrik üýtgeşsizligini üpjün edýär. Esasy pürslere gönüden-göni öz üstüne goýlan ýüklerden başga-da, bölekleyin ýa-da doly derejede ikinji derejeli pürslere goýlan ýükleriň agramy hem gelip düşýär.

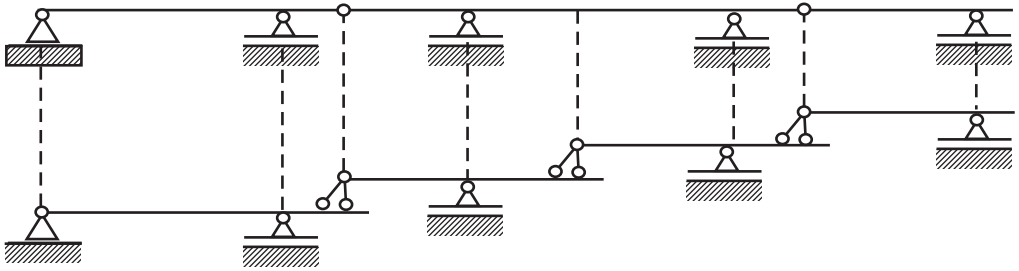
Ikinji derejeli böleklere ýa-da başgaça *asma pürsler* diýip atlandyrylýan böleklere esasy pürs daýanyp hem oňa yük geçirýän pürsler degişlidir. Köp ganat statiki taýdan kesgitlenýän pürsleriň analitiki hasaplamaşy ony düzýän aýry-aýry yük göteriji böleklerini yzygiderlilikde hasaplamakdan ybaratdyr. Hasaplamak üçin ozaly bilen esasy we ikinji derejeli bölekler ýüze çykarylýar we olaryň özara täsirlikleriniň çyzuwy takyklanylýar. Bu maksat üçin gatlaýyn hasaplamalaryň çyzuwy düzülýär. Bu çyzuw düzülende ilki bilen esasy pürsler çyzylýar, soňra bolsa gat-gat tertipde ikinji derejeli pürsler görkezilýär.



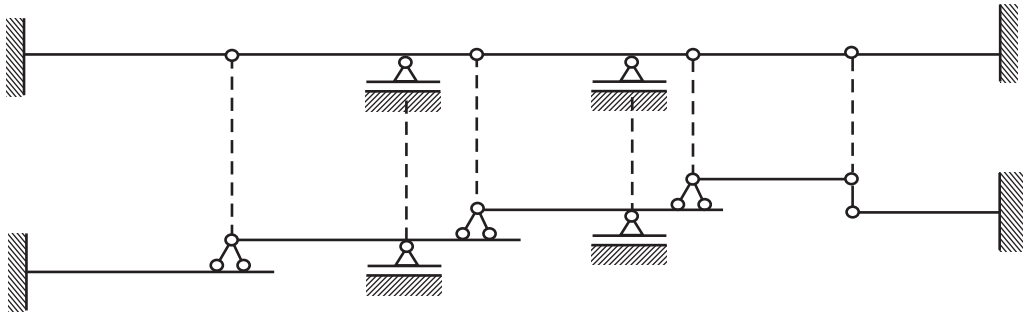
4.4-nji surat

Şarnirsiz we iki şarnirli ganatlary gezekleşip gelýän köp ganat pürslerde esasy pürsleriň sany, şarnirsiz ganatlaryň sanyna deňdir we hasaplanylş çyzuwy (shemasy) iki gatdan durýar (4.4-nji surat). Şeýle görnüşdäki pürsleriň gatlaýyn hasaplanylş çyzuwy düzülende geometrik üýtgeşsizligi üpjün etmek maksady bilen esasy pürsleriň daýançlaryna artykmaç syryklar girizilýär.

Bir şarnir ganatlary gezekleşip gelýän köp ganat pürsleriň diňe bir esasy pürsi bolýar. Gatlaýyn hasaplanylş çyzuwynyň gatларыnyň sany, yük göteriji bölekleriniň umumy sanyna deňdir (4.5-nji surat).



4.5-nji surat



4.6-njy surat

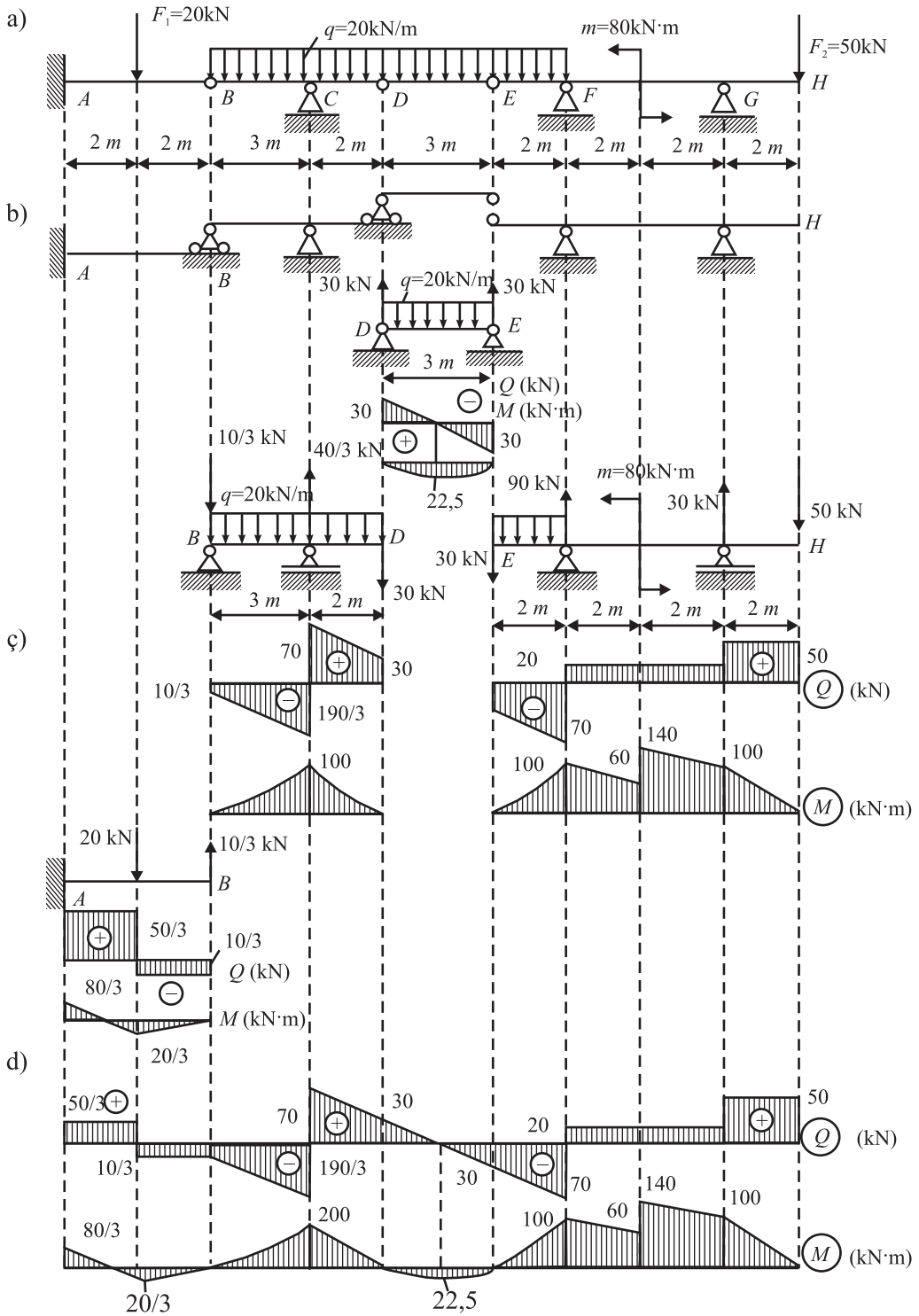
Köpganat pürsleriň beýleki mümkin bolan görnüşleriniň gatlaýyn hasaplanylş çyzuwy başgaçadyr. 4.6-njy suratda görkezilen pürs üçin gatlaýyn hasaplanylş çyzuwy onuň aýdyň mysalynyň biri bolup durýar. Köp ganat pürsleriň hasaplamaýy, elmydama, başlangyç tertipde ikinji derejeli elementlerden (asylan pürs), böleklerden başlanýar we aşak gaýdýan tertipde ýerine ýetirilýär. Aşaky gatlar hasaplanylanda onuň ganatyna (konsolyna) ýokarky gatlardan düşýän goşmaça ýüki hasaba almak zerurdyr.

Ikinji derejeli bölekler hasaplanylandan soň, esasy elementleri hasaplaýarlar. Gutarnykly epýurlar bir çyzgyda bileleşdirilýär. Köp ganat pürsleriň kesigindäki güýçleriň üýtgeýşiniň kanunlyklary hem bir ganat pürslerde bolşy ýaly, materiallaryň garşylygy dersinden belli bolan şol bir kanunlyklarda galýar.

Mysal. 4.7-nji a suratdaky statiki taýdan kesgitlenýän köp ganatly pürs üçin M we Q epýuryny gurmaly.

Çözülişi: Hasaplamaýyň gatlaýyn çyzuwuny çyzýarys. AB ganat (konsol) we EH bir ganat pürs esasy pürsler bolýar (4.7-nji b surat).

Ýokarky gatdan başlap pürsler üçin epýurlary gurýarys (4.7-nji ç surat). Kese güýçleriň we egrediji momentleriň gutarnykly epýuryny (4.7-nji d surat), her bir ganat üçin aýratynlykda gurlan epýurlary degişlilikde birleşdirmek arkaly gurýarys.



4.7-nji surat

V BAP

STATIKI TAÝDAN KESGITLÄP BOLÝAN FERMAPLAR

§5.1. Fermalar barada düşünje we olaryň toparlara bölünişleri

Düwünlerde bölekleri (sterženler) gatylyýyn (butnawsyz) ýa-da şarnirli birikdirilen, hemme butnawsyz düwünleri şarnir bilen çalşyrylanda hem geometrik taýdan üýtgemän galýan syryklar (sterženler) ulgamyna **ferma (çaty)** diýip aýdylýar. Fermalar hasaplanylanda fermalaryň hemme düwünlerini (çatylaryň çiginlerini) ideal şarnirler hökmünde, ýükler bolsa diňe onuň düwünlerine düşýär diýip hasap edliýär.

Hakykatda bolsa fermalarda hemme düwünler düzgün boýunça, butnawsyz berkidilýärler we agramlar diňe bir düwünlere däl-de, eýsem her bir aýratyn syryklara hem düşýärler, ýagny fermalaryň hasaplanyş çyzuwy (shemasy) hakyky konstruksiýanyň özünden birneme tapawutlanýar. Ýöne görkezilen ideallaşdyрма hasaby ýönekeýleşdirmäge mümkinçilik berýär. Şýlelikde, hasaplamanýň ýalňyşy birnäçe görerimden geçmeýär. Eger ýüküň agramy göni fermalaryň syryklaryna düşýän bolsa, onda hasaplamalarda ol ýanaşyk düwünlere deňpaýdaş (proporsional) paýlanylýar. Soňra, hasaplamanýň ahyrynda, bu syryklar goşmaça egrelmä hasaplanylýar.

Fermalaryň ulanylýan ýerleri örän giňden ýaýrandyr. Binalaryň, giň gerimli angarlaryň, köprüleriň, köpri ganatlarynyň üstüni örtmek, telewizion minaralary gurmak we ş.m. üçin esasan fermalar ulanylýarlar.

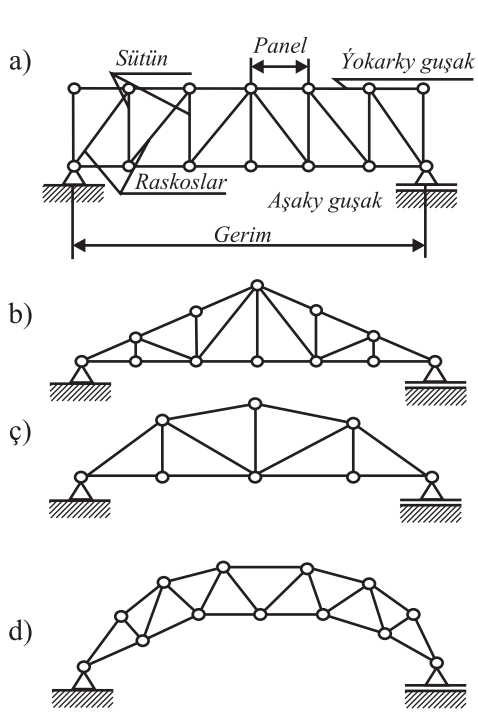
Bu konstruksiýalaryň amatlylygy häzirki döwürüň desgalarynda fermalaryň giňden ýaýramagyna mümkinçilik dörettdi. Suwtehniki, dagtehniki binalaryň we desgalaryň gurluşyk tejribesinde şahta üsti gürzüleri, magdan estakadalaryny gurmakda fermalar giňden ulanylýarlar.

Fermalaryň ýokarky konturyňy (biçimini) emele getirýän elementleriniň toplumyna **ýokarky guşak** (5.1-nji surat), aşaky biçimini emele getirýän syryklara **aşaky guşak** diýilýär. Fermalaryň dik (wertikal) syryklaryna **sütünler**, ýapgyt guşardylyp goýlan syryklaryna **söýe (raskos)** diýilýär. Fermalaryň ýanaşyk düwünleriniň arasyndaky daşlyga **panel** diýilýär. Fermalaryň aşaky we ýokarky guşagyň arasyndaky syryklaryň düzümine **gözenek** diýilýär. Fermalaryň daýançlarynyň aradaşlygyna **gerim** diýilýär.

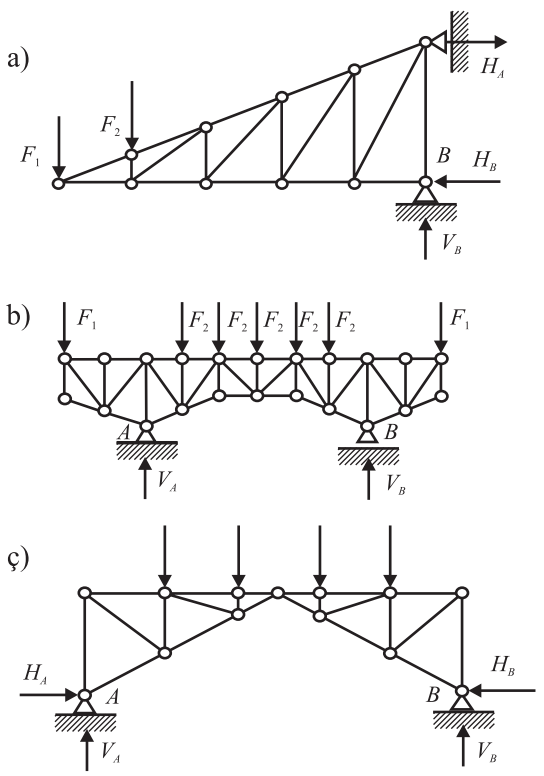
Fermalaryň toparlara bölünişleriniň esasynda guşaklaryň biçimi, daýanyş gaýtawullarynyň (reaksiýalarynyň) ugry we gözenekleriň konstruksiýasy ýaly üç aýratyn özboluşly alamatlar goýlandyr.

Guşaklarynyň şekili boýunça – parallel guşakly (5.1-nji a surat), üçburç guşakly (5.1-nji b surat), bükük (poligonal) guşakly (5.1-nji ç, d surat) bolan fermalaryň üç görnüşini tapawutlandyýarlar.

Bükük guşakly fermanyň bir ýa-da iki guşagam gorizontol bolman bilýär. Ýokarky we aşaky guşakdaky düwünler, köplenç, parabolanyň, ellipsiň, dürli diametrli töweregiň dugasyndan durýan egri (korobowoy) ýa-da töwerek boýunça. haýsy-da bolsa bir egri boýunça ýerleşýärler, ýagny, şeýle guşaklaryň bölekleri (syrklary) göni çyzyklydyrlar we düwünleriň ýerleşýän egri çyzygynyň hordasy bolýarlar. Daýanyş gaýtawullarynyň ugry boýunça gapdallaýyn daýançly we gapdallaýyn daýançsyz fermalary tapawutlanýarlar. Gapdallaýyn daýançsyz fermalaryň daýançlarynda dik güýçlerden diňe wertikal daýanç gaýtawullary döreýärler. Daýanyş gaýtawullarynyň gorizontol düzüjisi şarnirli gozganmaýan daýançda nola deňdir.



5.1-nji surat



5.2-nji surat

Gapdallaýyn daýançsyz fermalar daýançlarynyň wertikal ýerleşişine görä pürs görnüşli (5.1-nji a-d surat), konsol (5.2-nji a surat), konsol-pürs görnüşli (5.2-nji b surat) fermalara bölünýärler.

Gapdallaýyn daýançly fermalaryň daýançlarynda dik (wertikal) güýçleriň agramyndan elmydama daýanyş gaýtawullarynyň gorizontol düzüjileri emele gelýär. Olara, mysal üçin, arka şekill fermalar degişlidir (5.2-nji ç surat).

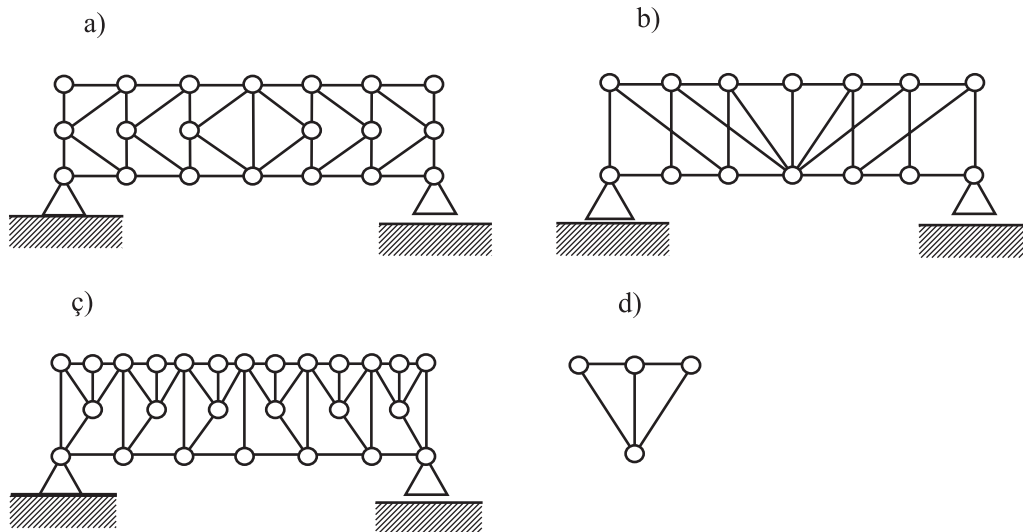
Gözenekleriniñ emele getirilişi boyunca fermalar şu aşakdaky görnüşlere bölünýärler:

– Gyýa gözelen fermalar, olar dik syryklary (sterženleri) gyýa syryklar bilen gezekleşdirilip örülýärler, fermadaky gyýa syryklaryň ýapgytlygy her taýy üçin deňdirler (5.1-nji a surat).

– Üçburç gözenekli fermalar, ol diňe gezekleşýän ýapgytlandyrylan syryklar bilen emele getirilen (5.1-nji d surat);

– Üçburç gözenekli we goşmaça sütünli fermalar (5.1-nji b, ç surat).

– Ýarym ýapgytlandyrylan syryklardan gözelen fermalar (5.3-nji a surat).



5.3-nji surat

Ýarym ýapgyt syrykly çatylaryň gözenegi, ýapgytlanan syrygy ýarym ýapgyt syryk bilen çalşyrylyp emele getirilendir.

Iki ýapgytlandyrylan syryklardan gözelen fermalar şeýle fermalaryň islendik wertikal kesiginde iki sany ýapgytlanan syryk kesişýändigini bilen häsiýetlendirilýär (gyraky-çetki panellerden başgalarda) (5.3-nji b surat).

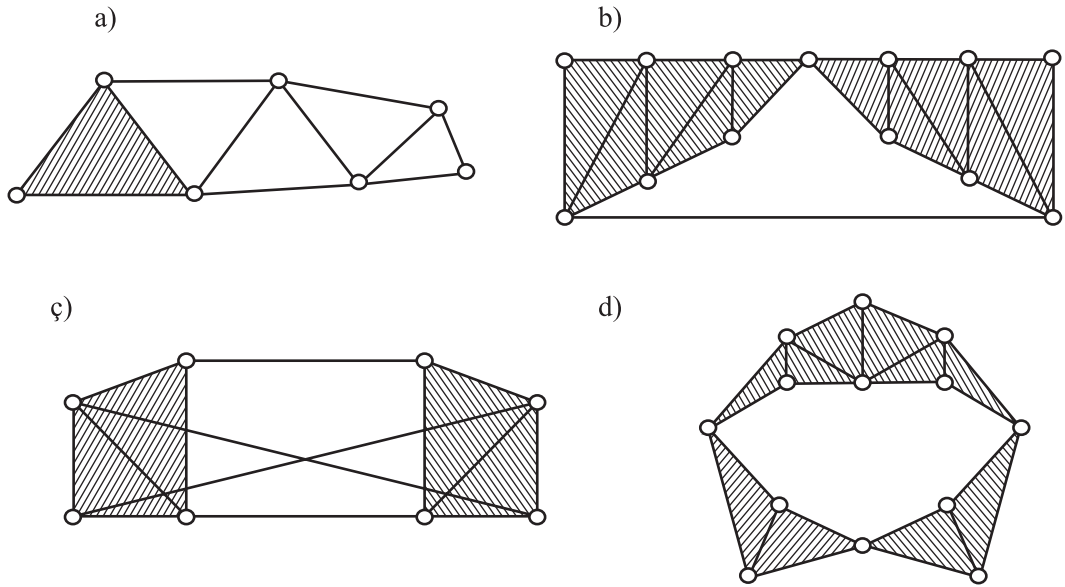
Şprengelli fermalar (5.3-nji ç surat) gözenekleri düzülen çatylara degişlidir, ýagny ol ýönekeý gözenege goşmaça bölek kiçik çatyny (şprengeli) girizmek arkaly emele getirilýär (5.3-nji d surat). Şprengeller gysylan ýokarky guşagyň panelleriniň uzynlygyny kiçeldýär, onuň netijesinde bolsa gysylan syryklaryň durnuklylygy artýar.

§5.2. Fermalaryň kinematik seljermesi

Fermalaryň düzümi geometrik nukdaýnazardan derňelende iň ýönekeý geometrik taýdan üýtgemeyän ulgamyň üçburçluk bolup durýandygyny ýatlamak gerek. Üçburçluga oklary bir gönüde ýatmaýan iki syrygyň kömegi arkaly düwünleri

birleşdirip, täze has çylyşyrymly geometrik üýtgemeyän ulgamy emele getirmek mümkin (5.4-nji a surat). Şuňa meňzeşlikde emele getirilen fermalara ýönekeý fermalar diýilýär.

Fermalaryň beýleki galan görnüşleri aýry-aýry geometrik üýtgemeyän ulgamlary şarniriň ýa-da syrygyň kömegi bilen bir bitewi ulgama birleşdirmek arkaly (5.4-nji b surat), ýagny, bir nokatda kesişmeýän üç syrygyň kömegi bilen (5.4-nji ç surat) we bir gönüde ýatmaýan üç şarniriň kömegi arkaly alnyp bilner (5.4-nji d surat).



5.4-nji surat

Fermalaryň erkinlik derejesini kesgitlemek (2.1) umumy aňlatma boýunça ýerine ýetirilip bilner. Ýöne fermanyň şarnirleriniň sanyny tapmak kyn bolýandygy we şarnirleriň, köplenç, köpsanly (kratnyý) bolýandygy üçin, ol aňlatmany ulanmak hemişe maksadalaýyk däldir. Ferma üçin has amatly aňlatmany şu indiki düşüňjeleriň esasynda alyp bolýar. Fermadaky düwünleriň sanyny D , fermadaky daýanç we ähli beýleki syryklaryň sanyny S , fermanyň syryklarynyň sanyny S_f , daýanç syryklarynyň sanyny S_d arkaly belläliň.

Fermanyň her bir düwününiň erkinlik derejesi ikä deň, şonuň üçin düwünleriň D erkinlik derejesi $2D$ deň bolýar. Her bir syryk erkinlik derejäni bire kemeldýär, ýagny bir kinematik baglanyşyga deňderejelidir (ekwiwalentdir). Şeýlelikde, D – düwünleri bolan we S – syryklardan durýan fermanyň erkinlik derejesi şu aşakdaky ýaly kesgitlener:

$$W = 2D - S. \tag{5.1}$$

Geometrik taýdan üýtgemeyän we statiki taýdan kesgitleläp bolýan ulgam üçin $W = 0$ şert ýerine ýetmelidir. Şonda fermanyň geometrik taýdan üýtgemeyän we statiki taýdan kesgitleläp bolýan ulgam bolmagy üçin zerur şert $S = 2D$ deňlik bolar.

$S < 2D$ bolanda, ferma geometrik taýdan üýtgeýän ulgam bolýar.

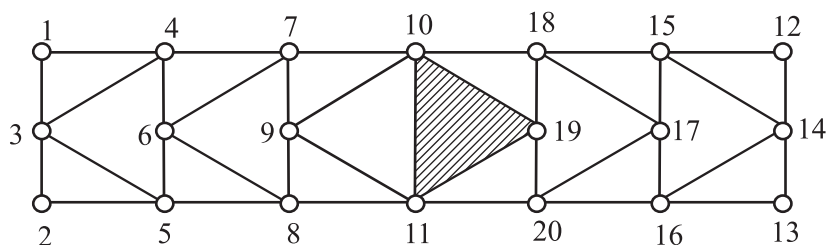
$S > 2D$ bolanda, baglanyşyklar ýerli-ýerinde dogry goýlanda, ferma geometrik taýdan üýtgemeyän we statiki taýdan kesgitläp bolmaýan konstruksiýa bolýar.

Eger ferma esas bilen baglanyşyksyzlykda seredilýän bolsa, onda onuň geometriki taýdan üýtgewsizlik şerti aşakdaky ýaly bolýar:

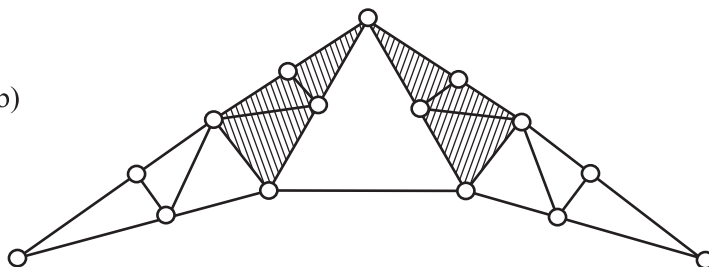
$$S_f = 2D - 3. \quad (5.2)$$

Eger $S_f > 2D - 3$ bolsa onda ferma geometrik taýdan üýtgemeyän we statiki taýdan kesgitlenmeýändir, eger $S_f < 2D - 3$ bolsa, onda ol geometrik üýtgeýän ulgamdyr.

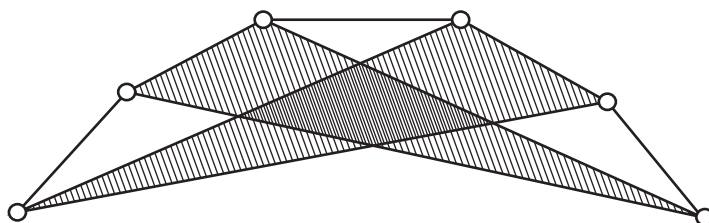
a)



b)



ç)



5.5-nji surat

Syryklardan durýan islendik ulgamyň erkinlik derejesiniň nola deň bolmagy zerur, emma heniz onuň geometrik taýdan üýtgewsizligini üpjün etmäge ýeterlik şert däl. Ulgamy pursatsyz çalt geometrik taýdan üýtgeýjilik häsiýetiniň barlygy nukdaýnazardan seljermek gerekdir. Eger fermanyň esasynda üçburçluk goýlan bolsa we ferma üçburçluga düwünler, iki sany syrygyň kömegi arkaly birikdirilip emele getirilen bolsa, onda onuň kinematik seljermesini ýerine ýetirmek üçin şeýle çemeleşilýär. Ýagny, iki syryk birleşýän düwünleri yzygiderlikde aýryp taşlamaly,

netijede, üçburçluk, galsa (ştrihlenen), onda ulgam geometrik taýdan üýtgewsizdir. Mysal üçin, 5.5-nji suratdaky ferma geometrik taýdan üýtgemeýän ulgamdyr, sebäbi fermanyň syryklarynyň sany $S_f = 32$, düwünleriň sany $D = 20$. Bu bahalary (5.2) aňlatma goýup tapýarys: $S_f = 2 \times 20 - 3 = 37$.

Esasynda üçburçluk ýatýan bu fermanyň düzümini derňäliň. Iki syryk birleşýän 1, 2, 3, 4, ..., 20 düwünleri zygydilerlilikde aýryşdyryp, netijede, ştrihlenen üçburçluk galýandygyna göz ýetirýäris. Diýmek, ulgam geometrik taýdan üýtgemeýän konstruksiýadyr.

Garalyp geçilen usuly peýdalanmak mümkin bolmadyk ýagdaýynda fermanyň kinematik seljermesi üçin başga usul ulanylýar. Fermadan gaty diskleri bölüp çykaryp, olaryň birleşdirilişine garalýar. Eger diskler bir syryk we şarnir (5.5-nji b surat) ýa-da bir nokatda kesişmeýän parallel bolmadyk üç syryk arkaly birleşdirilen bolsa (5.5-nji ç surat), onda ol ulgam geometrik taýdan üýtgemeýändir.

Eger üç sany disk bir gönüde ýatmaýan üç şarnir arkaly birleşdirilen bolsa, onda şeýle ulgam hem geometrik taýdan üýtgemeýän bolar.

§5.3. Fermalary hasaplamagyň analitiki ýollary

Fermalary analitiki usulda hasaplamak daýanç gaýtawullaryny kesgitlemekden başlanýar. Tekiz fermalaryň daýanç gaýtawullary statikanyň üç deňagramlylyk deňlemeleriniň kömegi arkaly kesgitlenilýär.

Hasabyň başynda ferma täsir edýän ýapgyt güýçleri dik we ýatyk düzüjilere dargatmaly. Düwünleriň özüne düşmän, fermanyň syryklaryna gabat goýlan güýçleri ýanaşyk düwünlere paýlamaly. Statikanyň kanunlaryna laýyklykda, bu ýükler ýanaşyk düwünlere, ol düwünden ýüküň goýlan nokadyna çenli ara daşlyga ters proporsional gatnaşykda paýlanylmalýdyr.

Daýanç gaýtawullary kesgitlenenden soňra, fermanyň syryklaryndaky güýçler kesgitlenilýär. Onuň üçin materiallaryň garşylygyndan belli bolan umumy kesmek usuldan peýdalanylýar. Berlen usulyň fermany hasaplamakda ulanarlyklydygyň manysy şu aşakdakylardan ybaratdyr.

Fermany kesip iki bölege bölýärler ýa-da düwnüni kesip alýarlar.

Geçirilen her bir kesimde güýçleri näbelli bolan syryklaryň sany statikanyň düzmesi mümkin bolan garaşsyz deňlemeleriniň sanyndan geçmeli däldir (umumy ýagdaýda üç deňleme we ýygnaýan güýçler toplumu üçin iki deňleme). Fermanyň haýsy-da bolsa bir bölegi aýrylyp taşlanýar. Şonda fermanyň haýsy bölegine köp güýç goýlan bolsa, şol bölegi taşlamak maksadalaýyk bolýar. Taşlanan bölegiň galdyrylan bölege edýän täsiri kesilip geçilen syryklaryň okunyň ugry boýunça ugrukdyrylan näbelli güýçler bilen çalşyrylýar (syryklaryň güýçleri hemişe süýndüriji güýç diýip çak edilýär).

Näbellileri fermanyň syryklarynyň güýçleri bolup durýan statikanyň deňagramlylyk deňlemeleri düzülýär. Güýçler kesgitlenende, her birine diňe bir näbelli güýç girýän deňagramlylyk deňlemesini peýdalanmak gerek.

Bu deňlemeler çözülýär we näbelli güýçler tapylýar. Eger haýsy-da bolsa bir syryk üçin netije minus alamaty bilen alynsa, onda bu steržen gysylýar, eger netije plýus alamatly bolsa, onda ol syryk süýnýär.

Fermanyň ýokarky guşagyndaky syryklaryň güýçlerini O_i , aşaky guşagyndaky syryklaryň güýçlerini U_i , sütünleriň güýçlerini V_i , ýapgytlaýyn syryklaryň (raskoslaryň) güýçlerini D_i arkaly belleýäris.

Güýçleriň bellenilişindäki indeks fermanyň şol syrygynyň durýan paneliniň belgisini görkezýär. Mysal üçin, V_2 – ikinji paneliň sütüniň güýji; O_5 – başinji paneliň ýokarky guşakdaky syrygynyň güýji; D_4 – dördünji paneliň ýapgytlaýyn syrygynyň güýji we ş.m.

Fermanyň syryklaryndaky güýçleri kesgitlemek üçin, esasan, üç usuly peýdalanýarlar. Olar düwni kesip almak usuly, moment nokady usuly we proyeksiýa usuly bolup durýarlar.

Bu usullaryň ulanylyşynyň anyk mysalyna 5.6-njy *a* suratda görkezilen statiki taýdan kesgitlenýän fermanyň hasaplanylyşynda garap geçýäris.

Ilki bilen daýanç gaýtawullaryny (reaksiýalaryny) kesgitleýäris:

$$\sum M_A = 0; V_B \cdot 8d - F(7 + 6 + 5 + 4 + 3 + 2 + 1)d - 4F \cdot d = 0,$$

bu ýerde: $V_B = 32Fd/8d = 4F;$

$$\sum M_B = 0; V_A \cdot 8d - F(7 + 6 + 5 + 4 + 3 + 2 + 1)d + 4F \cdot d = 0,$$

bu ýerde: $V_A = 24Fd/8d = 3F;$

$$\sum X = 0; -H_A + 4F = 0; H_A = 4.$$

Düwni kesip almak usulynyň manysy fermadan zygyderlikde düwünleri kesip alyp, olaryň deňagramlygyna seretmekdir. Fermanyň her bir düwnüniň bir noka-da ýygnanýan güýçler ulgamyny emele getirýändigigi sebäpli, näbellileri kesgitlemek üçin iki sany garaşsyz deňagramlylyk deňlemesini düzmek mümkin: $\sum X = 0;$ $\sum Y = 0.$

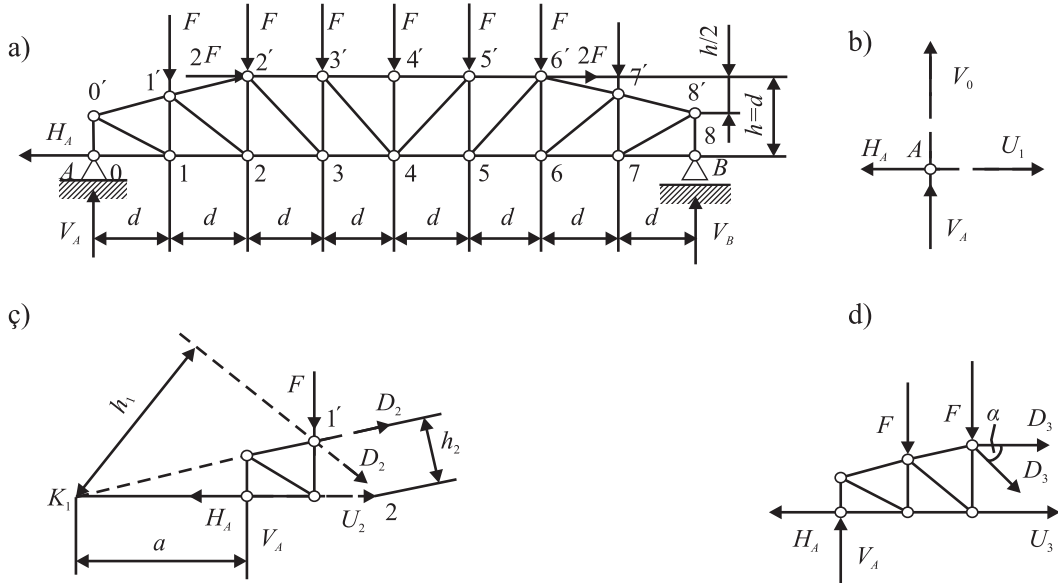
Haçan-da, kesilip alnan düwünde güýçleri näbelli bolan iki syryk kesişýän bolsa, onda düwni kesip almak usuly has amatly bolýar. Mysal üçin, *A* düwnüň deňagramlylygyndan (5.6-njy *a, b* surat) alýarys:

$$\sum X = U_1 - H_A = 0,$$

bu ýerde: $U_1 = H_A = 4F$, ýagny, syryk ululygy $4F$ bolan güýç bilen süýndürilýär.

$$\sum Y = V_0 + V_A = 0,$$

bu ýerde: $V_0 = -V_A = -3F$, ýagny, sütün gysylma işleýär.



5.6-njy surat

Fermanyň düwünlerini, olara birleşýän güýçleri näbelli bolan syryklaryň sany ikiden köp bolmaz ýaly şeýle zygiderlikde kesip alyp, onuň hemme syryklarynyň güýçlerini kesgitlemek mümkin. Üçburçluga iki syrygyň kömegi arkaly düwünler birleşdirilip emele getirilen statiki taýdan kesgitlep bolýan fermalaryň hemmesiniň syryklarynyň güýçlerini düwni kesip almak usuly arkaly kesgitlep bolýar. Garaşly geçilýän mysalda syryklaryň güýçlerini kesgitlemek üçin, düwünleriň kesilip alnyş zygiderliligi: 0, 0', 1, 1', 2 we ş.m. tertipde bolmaly. Bir syryklaryň güýçleri hasaplanyp çykarylarda ýol berilýän ýalňyşlyklar, belli bir derejede beýleki syryklaryň güýçleriniň hasaplanylşynyň takyklygyna täsir edýändigini bu usulyň ýetmezçiligi bolup durýar. Şonuň üçin fermanyň syryklaryndaky güýçleri beýleki usullar bilen kesgitlep bolmadyk ýagdaýynda düwni kesip almak usulyny ulanmak maksadalaýyk bolýar. Şeýlelikde, dördünji paneliň sütünindäki güýji V_4 , diňe dördünji düwniň deňagramlylygyna garap kesgitlep bolýar.

Momentler nokady usuly fermalaryň aýry-aýry syryklaryndaky güýçleri kesgitlemegiň iň bir maksadalaýyk usullarynyň biri bolup durýar, çünki ol näbelli güýçleri beýleki syryklardaky güýçlere garaşsyzlykda kesgitlemäge mümkinçilik

berýär. Bu usul has ýönekeý görnüşde, üç sany syrygynyň üstünden kesik geçirmek mümkin bolýan fermalar üçin ulanarlyklydyr. Syryklarynyň güýçlerini kesgitlemek üçin ferma kesilip, iki bölege bölünýär we üstünden kesik geçirilen iki syrygyň okunyň kesişýän ýerinde ýatýan nokada görä, güýçleriň momentleriniň deňlemesi düzülýär. Oňa görä momentler deňlemesi düzülýän, iki syrygyň okunyň kesişme nokadyna moment nokady diýilýär. Garalyp geçilýän mysalda momentler nokady usuly boýunça fermanyň guşaklary parallel bolan panelleriniň sütünlerinden we ýapgyt syryklaryndan özge hemme syryklarynyň güýçlerini kesgitlemek mümkindir.

Bu usul arkaly ýokardaky fermanyň ikinji paneliniň güýçlerini kesgitleliň (5.6-njy ç surat). Ýapgyt syrygyň güýjüni – D_2 kesgitlemek üçin momentler nokady $-K_1$ nokat bolup durýar.

Alýarys:

$$\Sigma M_{K_1} = 0; D_2 h_1 + F(d + a) - V_A a = 0,$$

bu ýerde: $N_2 = V_A \cdot a - F(d + a)/h_1$.

Proýeksiýa usulynyň manysy näbelli güýçler hasaplanylýp çykarylanda, fermanyň garalýan böleginiň deňagramlylygy üçin $\Sigma X = 0$ we $\Sigma Y = 0$ şertleriň ulanylyandygy bolup durýar. Bu usul, haçan-da, momentler nokady usulyny peýdalanyp bolmaýan ýagdaýlarynda ulanylýar. Meselem, üçünji paneliň ýapgyt syrygynyň D_3 güýjüni kesgitlemek üçin (5.6-njy d surat) fermany üçünji paneliň syryklary boýunça iki bölege bölýäris, sag bölegi taşlap, diňe bir D_3 näbelli güýç girýän deňagramlylyk şertini düzýäris. Şonda alýarys:

$$\Sigma Y = V_A - F - F - D_3 \sin \alpha = 0,$$

bu ýerde:

$$D_3 = (V_A - 2F) / \sin \alpha.$$

§5.4. Kesmek usulynyň hususy ýagdaýlary

Käbir ýagdaýlarda fermalaryň syryklaryndaky güýçleri kesgitlemek üçin, has çylşyrymly kesikleri geçirmek mümkin bolýar. Mysal üçin 5.7-nji a suratda görkezilen ýarym ýapgytlaýyn syryklary bolan fermanyň ýokarky we aşaky guşaklarynyň syryklaryndaky güýçleri kesgitlemek üçin, dört syrygyň üstünden I-I kesigi geçirmek mümkindir (5.7-nji b surat).

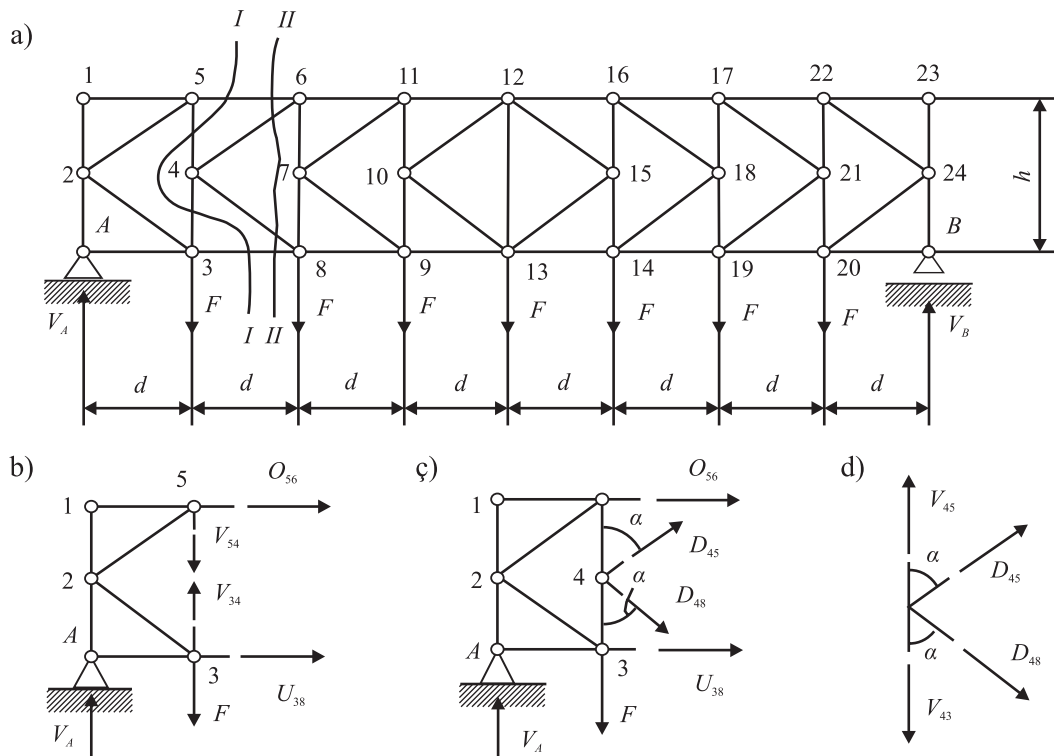
Bu ýagdaýda ýokarky guşagyň güýçlerini kesgitlemek üçin momentler nokady 3-nji düwün, aşaky guşagyň güýçlerini kesgitlemek üçin 5-nji düwün momentler nokady bolýar. O_{56} we U_{38} güýçler aşakdaky deňlemeler arkaly kesgitlenilýär:

$$\sum M_3 = V_a d + O_{56} h = 0,$$

bu ýerde: $O_{56} = V_a d / h$;

$$\sum M_3 = V_a d + U_{38} h = 0,$$

bu ýerde: $U_{38} = V_a d / h$.



5.7-nji surat

Bu fermanyň ýarym ýapgytlaýyn syryklarynyň güýjüni kesgitlemek üçin bilelikde geçirilýän kesikler usulyny peýdalanmak mümkin. Onuň manysy, birbada iki ýa-da ondan hem köp kesik geçirmek we degişli deňlemeler sanyny bilelikde çözmek bolup durýar. Mysal üçin, ikinji paneliň ýarym ýapgytlaýyn syryklarynyň güýjüni kesgitlemek üçin II-II kesigi geçiryäris (5.7-nji ç surat) we kesilip alnan çep bölegi üçin deňagramlylyk şertini düzýäris:

$$\sum U = V_A - F + D_{46} \cos \alpha - D_{48} \cos \alpha = 0,$$

bu ýerde:

$$D_{48} - D_{46} = (V_A - F) / \cos \alpha.$$

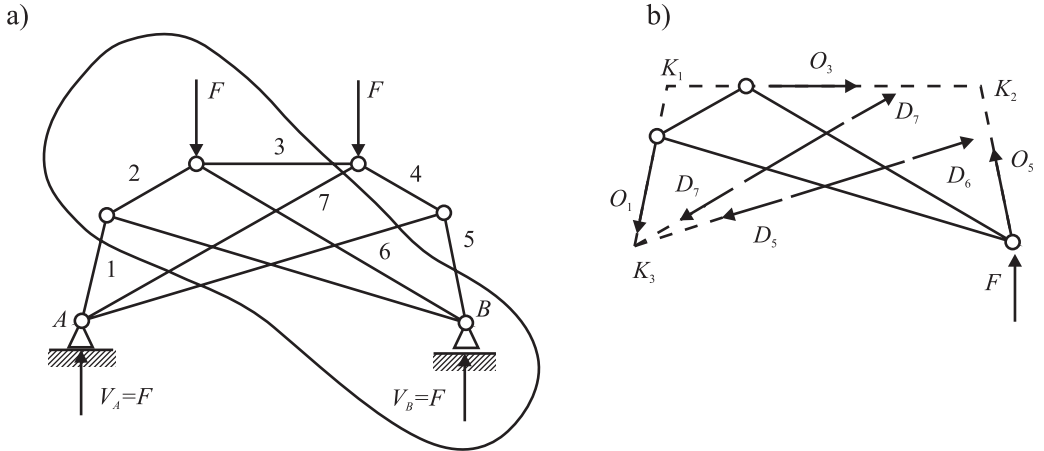
Soňra dördünji düwni kesip alýarys (5.7-nji d surat) we onuň üçin deňagramlylyk şertini düzýäris:

$$\sum X = D_{48} \sin \alpha + D_{46} \sin \alpha = 0;$$

$$D_{48} = -D_{46}.$$

Alnan iki deňlemäni bilelikde çözüp, ýarym ýapgytlaýyn syryklaryň güýjüni kesgitleýäris:

$$N_{48} = (V_A - F) / (2 \cos \alpha) \quad \text{we} \quad N_{46} = -(V_A - F) / (2 \cos \alpha).$$

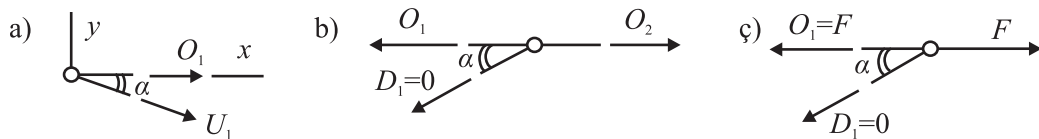


5.8-nji surat

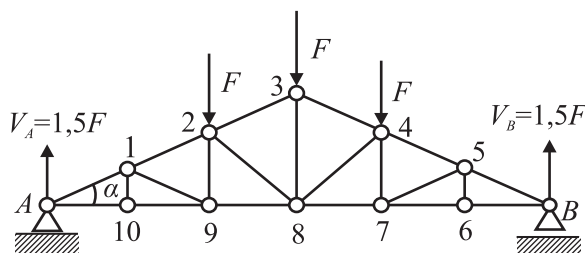
Birbada üç syrygyndan köp syryklary kesilip geçilýän fermalaryň syryklarynyň güýçlerini kesgitlemegiň beýleki bir usuly ýapyk kesik geçirmek usulydyr. Bu usulyň ulanyşyny W.G.Şuhowyň fermasynyň syryklarynyň güýçlerini kesgitlemegiň mysalynda garap geçýäris (5.8-nji a surat). Ýokarky guşagyň syryklarynyň güýjüni kesgitlemek üçin güýji kesgitlenilýän diňe üç syryk bir gezek kesiler ýaly, galan syryklar iki gezek kesiler ýaly edip ýapyk kesik geçirýäris (5.8-nji b surat). Şeýle kesilmede bir gezek kesilen syryklaryň momentler nokady bolýar, çünki iki gezek kesilip geçilen syryklaryň güýçleri bir gönüde ýatansoň, özara deňagramlaşýarlar. Mysal üçin, N_5 güýji kesgitlemek üçin K_1 nokada görä momentler deňlemesi düzülýär, N_1 güýji kesgitlemek üçin bolsa K_2 nokada görä deňleme düzülýär.

§5.5. Nolly syryklar barada düşüňje

Daşky güýjüň agramy astynda durýan fermalarda, adaty, işlemeýän syryklar bolýar, ýagny şol berlen ýüklerden ol syryklaryň güýçleri nola deňdir. Şeýle syryklara nolly syryklar diýilýär. Hasaplamanýň başynda şeýle syryklary “Nazary mehanika” kursundan belli bolan lemmalaryň (subut etmezden hökman bolýan ýagdaý) ýa-da şu aşakdaky häsiýetli alamatlar boýunça ýüze çykarmaly.



5.9-njy surat



5.10-njy surat

1. Eger iki syryk gelip birleşýän düwne daşyndan güýç goýulmadyk bolsa, onda bu syryklarda güýç nola deň bolýar (5.9-njy a surat). Hakykatdan-da, şeýle düwnüň deňagramlylygyna garap alýarys:

$$\sum X = O_1 + U \cos \alpha = 0 \quad \text{we} \quad O_1 = 0;$$

$$\sum Y = -U_1 \sin \alpha = 0 \quad \text{we} \quad U_1 = 0.$$

2. Eger düwne üç syryk gelip birleşýän we olaryň ikisi bir gönüde ýatyp, düwne daşyndan ýük goýulmadyk bolsa, onda aýratyn ugrukdyrylan syrygyň güýji nola deň bolýar we bir göni çyzyk boýunça ugrukdyrylan syryklaryň güýçleri bolsa özara deňdirler (5.9-njy b surat).

Bu häsiýet deňagramlylyk deňlemesinden şeýle gelip çykýar:

$$\sum Y = D_1 \sin \alpha = 0, \quad \text{bu ýerde: } D_1 = 0.$$

$\sum X = 0$ deňagramlylyk şertinden bolsa, $O_1 = 0$ alarys.

3. Eger düwne iki syryk gelip birleşýän bolsa we daşky ýük olaryň biriniň okunyň ugry boýunça goýlan bolsa, onda şol syrygyň güýji daşky täsir edýän ýüke, beýleki syrygyň güýji bolsa nola deň bolýar (5.9-njy ç surat).

$$\sum Y = 0 \text{ şertden } D_1 = 0, \quad \sum X = 0 \text{ şertden bolsa } O_1 = F.$$

Ýokarda beýan edilen alamatlary peýdalanyp, üçburç guşagy bolan fermanyň nolly syryklaryny kesgittläliň (5.10-njy surat).

Üçünji alamatyň esasynda ortaky sütünden beýleki sütünleriň hemmesinde we ikinji hem başynji panelleriň ýapgytlaýyn syryklarynda güýç nola deň bolar:

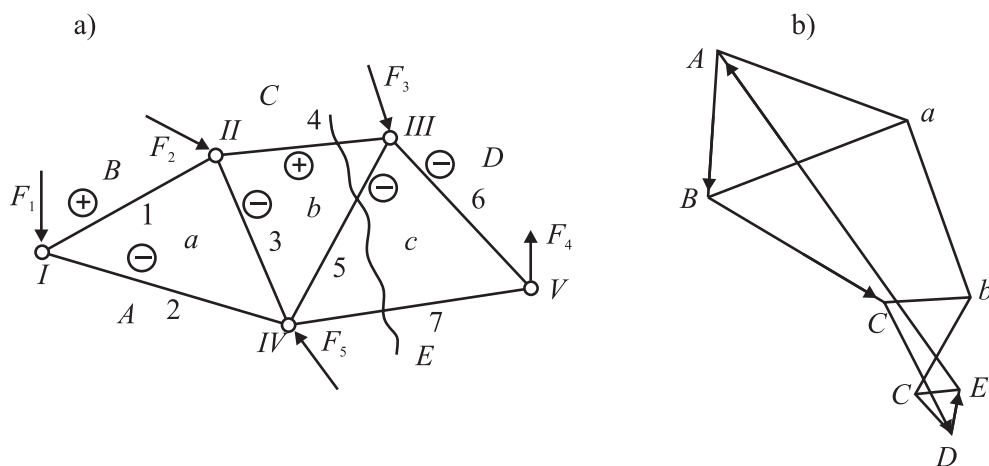
$$V_{101} = V_{65} = D_{19} = D_{57} = V_{29} = V_{47} = 0.$$

§5.6. Fermanyň syryklaryndaky güýçleri grafiki usulda kesgitlemek

Adatça, köpsanly syryklardan durýan fermalaryň hemme syryklaryndaky güýçleri kesgitlemek üçin grafiki usul peýdalanylýar.

Deňagramlykda durýan, ýygnanýan tekiz güýçler toplumu üçin ýapyk güýç köpburçlugyny gurup bolýandygyny ýatlalyň. Onuň üçin kesgitli masştabda her bir indiki güýjüň başy öňki güýjüň ahyry bilen gabat geler ýaly yzygiderlilikde güýçler aýry-aýrylykda çyzuwda (grafiki) şekillendirilýär. Ýapyk güýç köpburçlugynda iň soňky güýjüň ahyry, birinji güýjüň başy bilen gabat gelýär.

Fermalaryň syryklarynyň güýçleri kesgitlemende her bir düwün üçin aýratyn gurulýan ol köpburçluklar şol düwünleriň deňagramlyk şertini aňladýar we soňra ol köpburçluklar Makswelliň – Kremonyň diagrammasy diýip atlandyrylan bir figura birleşdirilýär. Diagrammany gurmak usulyna 5.11-nji *a* suratda görkezilen fermanyň syryklarynyň güýçlerini kesgitlemegiň mysalynda seredeliň. Bu ferma deňagramlyk şertini kanagatlandyryan güýçler toplumu bilen ýüklenendir. Daşky güýçleriň täsir çyzyklarynyň tekizligi bolýan ýerlerini *A, B, C, D, E* harplary bilen, fermanyň syryklarynyň arasyndaky ýerleri bolsa – *a, b, c* harplary arkaly belläliň. Şeýle bölünişikde syrygyň okunyň üstünde ýa-da daşky güýjüň täsir çyzygynyň ugrunda ýatmaýan her bir nokat bir we diňe bir meýdana degişlidir. Geljekde daşky we içki güýçleriň her biri diagrammada şol güýjüň durýan ýerlerine degişli bolan iki harp bilen bellener. Şeýlelikde, F_1 güýç *AB* harplary bilen, 1-nji syrygyň güýji bolsa *Ba* ýa-da *aB* harplary arkaly bellener we ş.m.



5.11-nji surat

Güýçleri saýlanyp alnan masştabda we fermanyň daşyna sagat diliniň ugryna aýlananymyzda gabat gelişýän tertip boýunça yzygiderlilikde goýup, daşky güýçleriň güýç köpburçlugyny gurýarys (5.11-nji *b* surat).

Berlen güýçler toplumynyň deňagramlaşan ulgam bolandygy üçin, $ABCDE$ – köpburçluk ýapykdyr. Fermanyň daşyna sagat diliniň ugrы boýunça aýlananymyzda ilki bilen A meýdanyň, soňra bolsa B meýdanyň gabat gelyändigini belläliň. Şonuň üçin hem güýç köpburçlugynda A nokat F_1 -güýjüň başlangyjynda, B nokat bolsa ahyrynda goýlandyr. Ol bolsa bu güýjüň çyzgyda görkezilen ugruna gabat gelýär (5.11-nji a surat).

Bu düzgün beýleki hemme güýçler üçin hem adalatlydyr. Şeýlelikde, F_2 güýç BC harplary, F_3 – güýç hem CD harplary bilen bellenilendir we ş.m.

Fermanyň syryklaryndaky güýçleri kesgitleliň. Diagrammany gurmagy, iki syrykdan köp syryk kesişmeýän düwünden, mysal üçin, birinji düwünden başlalyň. Diagrammada F_1 güýç bilen 1-nji we 2-nji syryklaryň güýçleri ýapyk üçburçluk emele getirmelidir. Syryklaryň güýçlerini kesgitlemek üçin diagrammanyň A nokadyndan 2-nji syryga ýandaş (parallel) göni çyzyk, B nokadyndan bolsa 1-nji syryga parallel göni çyzyk geçirýäris. Bu göni çyzyklaryň kesişme nokadyny a bilen belläliň. Ba we aB göni çyzyklar degişlilikde 1-nji we 2-nji syryklaryň güýjüne deňdir.

Güýjüň alamatyny kesgitlemek üçin her bir düwnüň daşyndan sagat diliniň ugrы boýunça aýlanylýar. Birinji harp güýjüň başyna, ikinji harp bolsa onuň ahyryna degişlidir. Eger güýç seredilýän kesige tarap ugrukdyrylan bolsa, onda ol syryk gysylýar. Şeýlelikde, I düwnüň daşyndan sagat diliniň ugryna aýlananymyzda, Ba güýç I düwünden ugrukdyrylandyr, diýmek 1-nji syryk süýnýär, aB güýç bolsa düwne tarap ugrukdyrylandyr, şonuň üçin 2-nji syryk gysylýar. II düwne geçeliň. Bu düwne üç syryk gelip birleşýär, ýöne birinji syrygyň güýji bize bellidir. Üçünji we dördünji syryklaryň güýjüni kesgitlemek üçin C nokadyň üstünden 4-nji syryga parallel göni çyzygy, a nokadyň üstünden hem 3-nji syryga parallel göni çyzyk geçirip, B nokady alyarys we 3-nji syrygyň güýjüni (ba göni) hem 4-nji syrygyň güýjüni (cb) tapýarys.

Indi III we IV düwünlere geçmek mümkin. Diagrammada III düwne $CDcbC$ dörtburçluk, IV düwne bolsa $aecEA$ başburçluk degişlidir. V düwün hiç gurluşy talap etmeýär. Çünki, 6-njy we 7-nji syryklaryň güýçleri öňki guranlarymyz mahallaynda kesgitlenipdi.

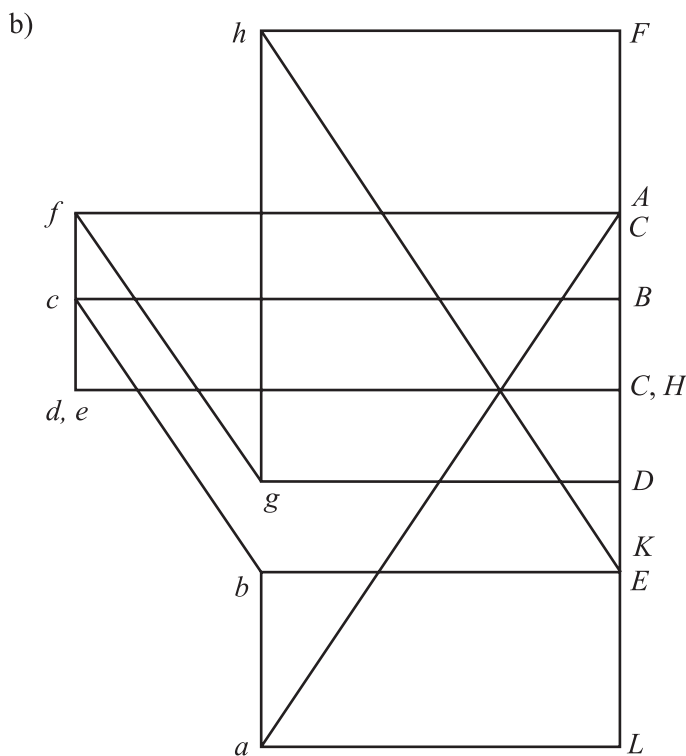
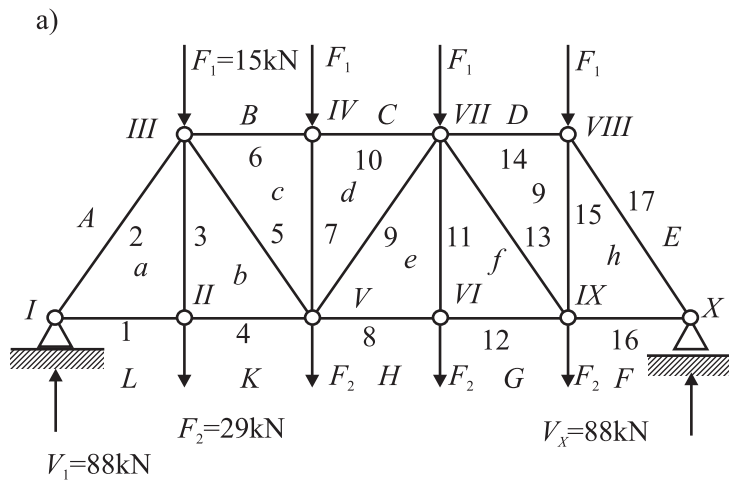
Guranlarymyzyň dogrulygyny barlamak üçin fermany ikä bölýän erkin kesik geçirýäris. Kesip alnan her bir bölegiň şol bölege goýlan daşky güýçleriň we garalyan kesikde ýüze çykýan içki güýçleriň täsiri astynda deňagramlylykda durandygy üçin, fermanyň iki bölegine hem täsir edýän içki we daşky güýçler ýapyk köpburçlugy emele getirmelidir.

Hakykatdan-da, diagrammada, $CDEcbC$ we $ABCbcEA$ ýapyk köpburçluklary alyarys.

Mysal. Demir ýol estakadasynyň (ýoluň ýokarsyndan geçýän köpri görnüşli desga) polat fermasynyň syryklaryndaky güýçleri kesgitlemeli. (5.12-nji a surat).

Çözülişi. Güýçleriň diagrammasyny gurmazdan ozal, analitiki usulda daýa-
 nç gaýtawullaryny kesgitleýäris. Fermanyň öz konstruksiýasynyň we ýüklenişiniň
 deňtäýlylygy (simmetriýasy) şertinden alarys:

$$V_1 = V_x = 2 \cdot 15 + 2 \cdot 29 = 88 \text{ kN.}$$



5.12-nji surat

Daşky güýçleriň köpburçlugyny gurýarys (5.12-nji b surat). Çep gyraky F_1 güýjüň başlangyç nokady hökmünde erkin A nokady saýlap alýarys we berlen fermanyň daşyna sagat diliniň ugry boýunça aýlanyp, güýçleri belli masştabda yzygider goýup çykýarys. Ferma özara parallel bolan daşky güýçleriň täsir edýändigini üçin daşky güýçleriň köpburçlugynyň taraplary gabat gelýär we çyzuwda göni çyzyk alarys. Maxwelliň-Kremonyň diagrammasyny gurmaga geçýäris. Diagrammany gurmagy I düwünden başlaýarys we soňra ony çyzga laýyklykda çyzgyda rim sanlary bilen bellenen tertipde dowam etdirýäris. 9-njy syrygyň güýji nol bolany üçin, diagrammada d we e nokatlaryň biri-birine gabat gelýändigine üns bermek gerek.

Güýçleriň tapylan bahalary 5.1-nji tablisada getirilendir.

5.1-nji tablisa

Syrygyň tertip belgisi	Diagrammada bellenilişi	Güýç, kN	Syrygyň tertip belgisi	Diagrammada bellenilişi	Güýç, kN
1	dL	+58	10	Cd	-88
2	Aa	-105	11	fe	+29
3	ab	+29	12	fG	+88
4	bK	+58	13	gf	-53
5	bc	+53	14	Dg	-58
6	Bc	-88	15	hg	+73
7	cd	-15	16	hF	+58
8	eH	+88	17	hE	-105
9	de	0			

§5.7. Düzülen we şprengelli fermalaryň hasaplanylşy barada düşünje

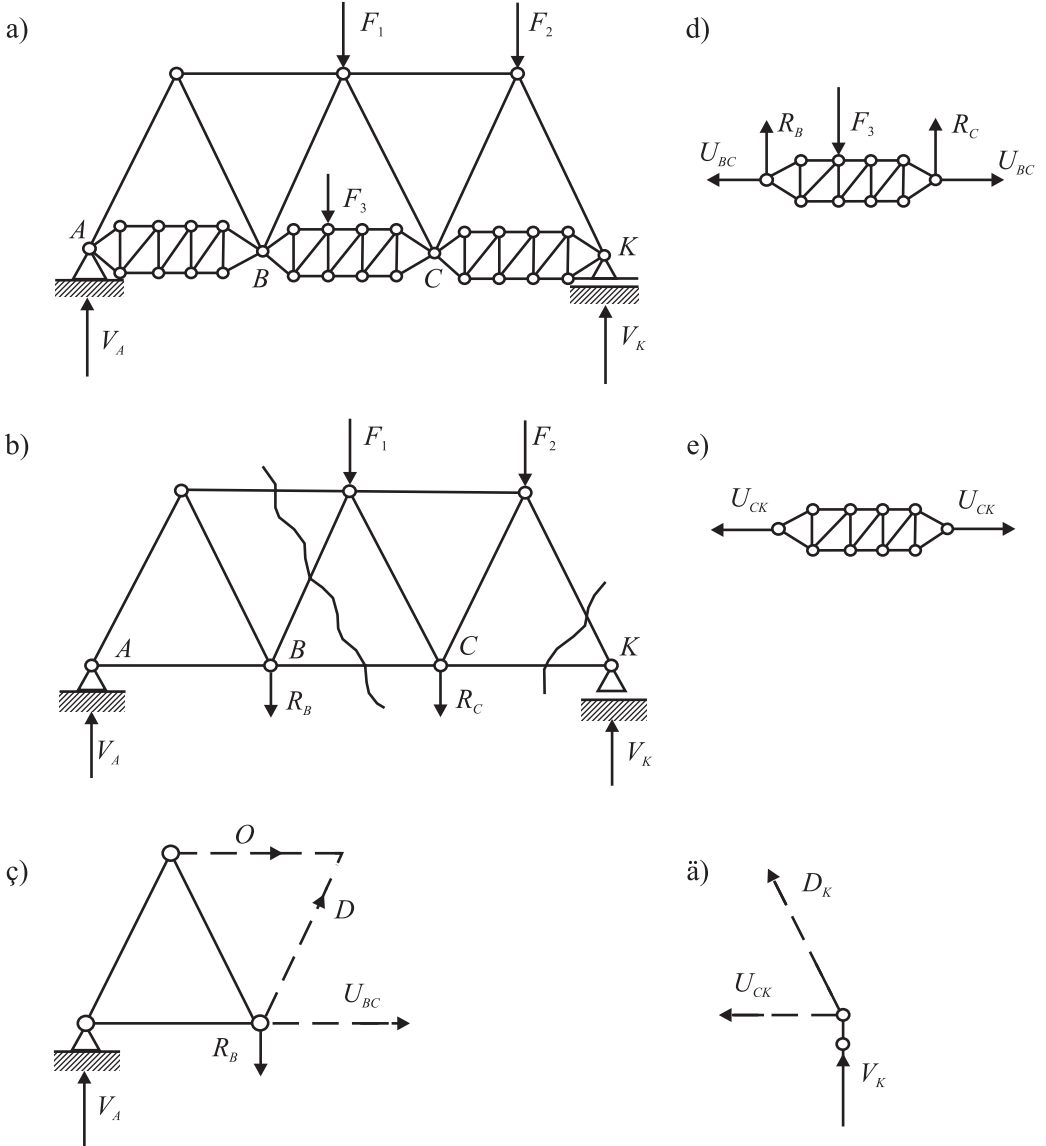
Hasaplamalarda fermalaryň düwünlerden özge ýerlerine goýlan ýükleriň ýanaşyk düwünlere deňpaýdaş paýlanylýandygy barada biz öň belläp geçipdik. Emma, şonda fermanyň ýük goýlan elementleri (köplenç, ýokarky ýa-da aşaky guşaklaryň syryklary) oky boýunça süýnme we gysylmadan başga-da, kese egrelmäniň täsirine hem sezewar bolýarlar.

Ondan başga-da panelleriniň ölçegleri uly bolan fermalaryň gysylma işleýän syryklary uzyn bolýarlar we gysylan syryklaryň durnuklylygyny ýitirmegi sebäpli, fermanyň hatardan çykmak howpy hem artýar.

Gönüden-göni syryklara goýlan ýükleriň täsirinden syryklaryň durnuklylygyny artdyrmak maksady bilen, ol syryklar has çylşyrymly elementler bilen çalşyrylýar. Ol elementleriň özleri uly bolmadyk fermajyklar bolup durýarlar.

Aýry-aýry syryklary fermajyklar bilen çalşyrylan fermalara düzülen fermalar diýilýär (5.13-nji a surat).

Goşulan fermajyklarynyň ählisi göni okly syryklar bilen çalşyrylan ferma esasy ferma diýilýär (5.13-nji b surat). Esasy fermanyň düwünleri goşmaça fermalar üçin daýançlar bolup durýar we olara baş düwünler diýilýär. Baş düwünleriň arasynda ýerleşen düwünler goşmaça düwünler diýip atlandyrylýar.



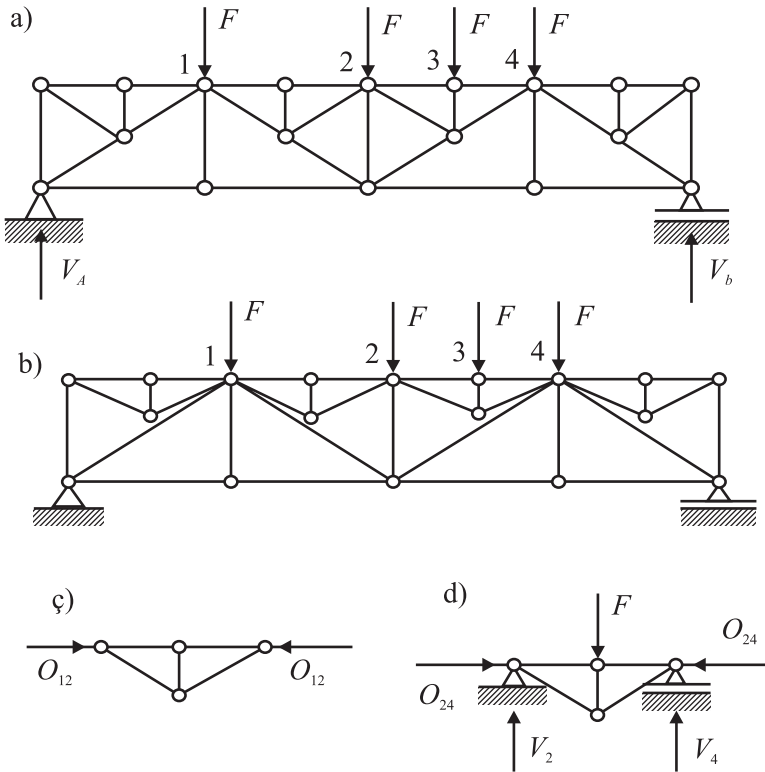
5.13-nji surat

Meselem, 5.13-nji a suratda görkezilen düzülen ferma üçin esasy fermanyň U_{CK} güýji, düwni kesip almak usuly bilen kesgitlenilýär (5.13-nji d surat), goş-

maça fermajygyň hasaplamaşy bolsa 5.13-nji *ä* suratda getirilen çyzuwy (shema) boýunça ýerine ýetirilýär.

Ikinji ýagdaýda goşulan fermajyk, goşmaça düwünlere goýlan dik ýüklere we esasy fermanyň, fermajyklar bilen çalşyrylan degişli syryklarynda ýüze çykýan gorizontel güýçlere hasaplanylýar (5.13-nji *e* surat). Şonda gorizontel güýçleri momentler nokady usuly boýunça kesgitleýärler (5.13-nji *b*, *ç* surat).

Goşmaça fermajygyň diňe özüne goýlan ýüklerden dik gaýtawullary kesgitle-nende, esasy fermanyň düwünlerine uzynlygy paneliň uzynlygyna deň bolan bir ganat kiçijek pürsün daýançlary hökmünde garalýar. Soňra hasap adaty usullaryň biri boýunça ýerine ýetirilýär.



5.14-nji surat

Eger baş düwünleri birleşdirýän çyzyk goşulan fermajygyň guşagy bilen gabat gelse, onda şeýle goşmaça elemente şprengel diýip at berilýär. Fermanyň özüne bolsa şprengelli ferma diýilýär (5.14-nji *a* surat).

Düzülen fermalaryň hasaplamaşynda ýüklenmäniň iki ýagdaýy gabat gelip biler: 1) ýükler diňe baş düwünler boýunça ýüklenen; 2) ýükler baş düwünlerine we goşulan düwünlerine ýüklenen fermalar bolýarlar.

Birinji ýagdaýda goşmaça fermajygy bölüp çykaryp we onuň deňagramlylygyna garap, fermajygyň uçlary boýunça baş düwünleri birleşdirýän çyzygyň ugruna

ugrukdyrylan güýçleriň täsir edýändigini alarys. Bu güýçler esasy fermanyň, ornuna fermajyklar goýlan degişli syryklarynyň güýjüne deň bolar we olar ýokarda beýan edilen usullar boýunça kesgitlenilip bilner. Goşmaça fermajygyň hasaplamaýsa bolsa, adaty usul bilen gorizontol ýüklenme boýunça ýerine ýetirilýär.

5.14-nji *a* suratda görkezilen şprengelli fermany ýokarky guşagynyň syryklary üçburçly fermajyklar – şprengeller bilen çalşyrylan, düzülen ferma hökmünde göz önüne getirmek mümkindir (5.14-nji *b* surat).

Şeýle fermanyň hasaplamaýary ýokarda beýan edilen shema boýunça ýerine ýetirilýär (5.14-nji *ç* suratlar).

§5.8. Fermalaryň süýşýän ýüklere hasaplanylşy

Desganyň üstüne süýşýän ýükler täsir edende, onuň elementlerinde ýüze çykýan güýçler ol ýüküň desganyň üstündäki ornuna bagly bolýar. Onuň elementlerinde fermanyň üstüne düşýän ýükleriň häsiýetine bagly bolmazdan, diňe bir içki güýç faktory – boý güýç ýüze çykýar. Ýükler fermanyň aşaky ýa-da ýokarky guşagy boýunça hereketlenip täsir edende, onuň her bir elementinde ýüze çykýan boý güýçleriň in ýokary bahasyny kesgitlemek hasaplamaýaryň esasy meselesi bolup durýar we ol täsir çyzyklary arkaly çözülýär. Täsir çyzygyny statiki usulda gurup bolýan fermalarda onuň haýsy-da bolsa bir elementlerindäki boý güýçleriň hereketlenip täsir edýän birlik güýjüň ornuna baglylyk kanunynyň analitiki aňlatmasy düzülýär we ol kanunyň esasynda çyzgyt (grafik) düzülýär.

Statiki taýdan kesgitläp bolýan fermanyň syryklaryndaky boý güýçleriň täsir çyzygyny gurmagyň in bir mahsus ýagdaýyna seredeliň. Ýük ýokarky guşagyň düwünleri boýunça hereket edende, ikinji we üçünji paneliň syryklaryndaky boý güýçleriň täsir çyzygyny guralyň (5.15-nji *a* surat). Şonda balkalaýyn fermalaryň daýanç gaýtawullarynyň täsir çyzygynyň adaty bir ganat pürsleriň daýanç gaýtawullarynyň täsir çyzygyndan tapawutlanmaýandygyny bellemelidiris.

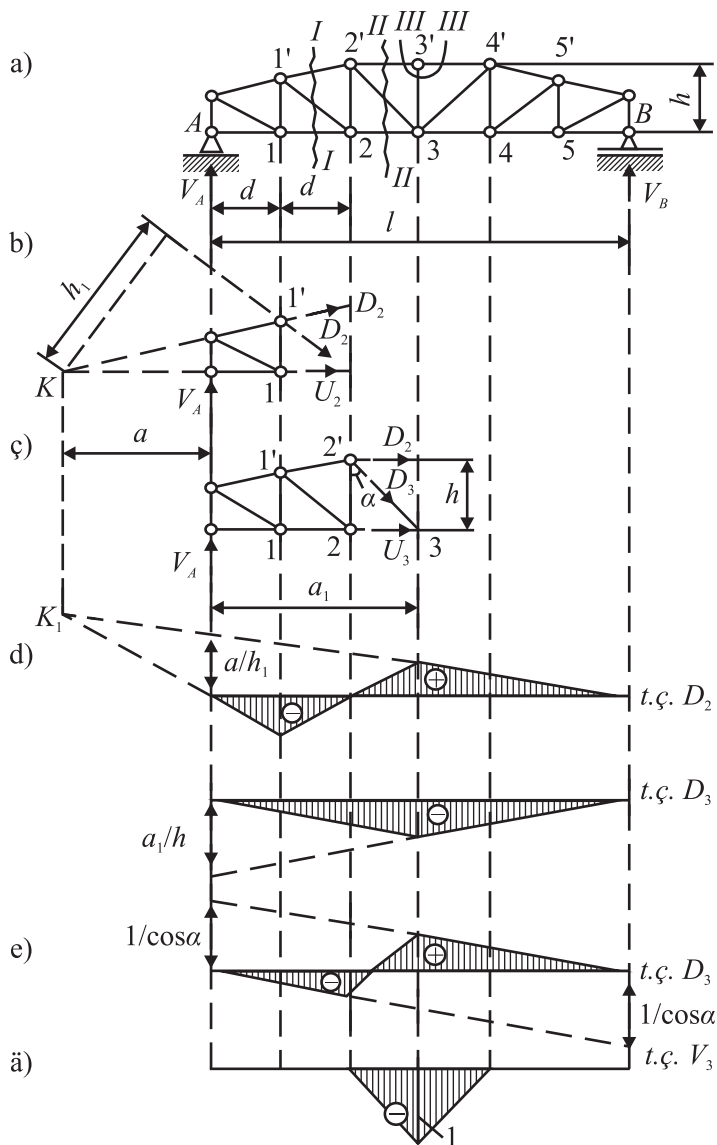
D_2 güýjüň täsir çyzygy. D_2 güýjüň täsir çyzygyny gurmak üçin, analitiki görnüşde bu güýjüň birlik güýjüň ornuna baglylykda üýtgeýiş kanuny taparys. Fermany ikinji paneliň syryklary boýunça kesip, ikä bölýäris (5.15-nji *b* surat), onuň sag tarapyny taşlap galan bölegi üçin, diňe bir näbelli D_2 güýç girýän deňagramlylyk şertini düzýäris. Bu güýji kesgitlemek üçin momentler nokady K nokatdyr.

Fermanyň çep böleginiň deňagramlylyk şerti boýunça deňlemäni birlik $\bar{F} = 1$ güýjüň islendik ýagdaýy üçin ýazarýs:

$$\Sigma M_K = D_2 h_1 + M_k = 0,$$

bu ýerde: M_k – k nokatdan sag tarapda ýatan ähli güýçleriň bu nokada görä momentleri. Alnan deňlemeden $D_2 = -M_k/h_1$ gelip çykýar. h_1 – hemişelik ululyk bolany

üçin, D_2 güýjüň we M_k momentiň täsir çyzyklarynyň üýtgeýiş kanuny birmeňzeşdir. Ýöne D_2 güýjüň täsir çyzygynyň ordinatalary M_k momentiň täsir çyzygynyň ordinatalaryndan h_1 esse kiçidir. Şonuň üçin D_2 güýjüň täsir çyzygyny öň bize belli bolan usulymyzdan peýdalanyp, egme momentiň täsir çyzygyny h_1 esse kiçeldip gurýarys. Çep daýanjyň üstünden ol daýançdan moment nokadyna çenli aralyga deň bolan a ordinatany h_1 esse kiçeldip goýýarys (5.15-nji *d surat*). a/h_1 ordinatanyň depesini göni çyzyk arkaly sag daýanjyň nol bahasy bilen birleşdirip, täsir çyzygynyň sag şahasyny alýarys.



5.15-nji surat

Soňra bu geçirilen göni çyzyga K moment nokadyny düşürüp (proýektirläp), ony çep daýançdaky nol baha bilen birleşdirýäris. Netijede, täsir çyzygynyň çep şahasyny alarys. Moment nokadynyň fermanyň geriminiň daşynda ýatandygy sebäpli, ony göni çyzygyň dowamyna düşürmeli.

Täsir çyzygynyň sag şahasy diňe sag daýançdan ikinji paneliň sagky 2-nji düwnüne çenli aralyga deň bolan bölekde hakyky bolar. Çünki, täsir çyzygynyň sag şahasyny haçan-da ýük seredilýän kesikden sagda ýerleşende ulanyp bolýar.

D_2 güýjüň täsir çyzygynyň çep şahasy bolsa çep daýançdan ikinji paneliň çepki 1-nji düwnüne çenli aralykda hakykydyr. Sag şaha bolsa 1-nji düwni düşürüp hem olary göni çyzyk bilen birleşdirip, D_2 güýjüň täsir çyzygyny alarys. Eger syryk süýnýän bolsa, täsir çyzygynyň ordinatalary položitel, eger syryk gysylýan bolsa, ol otrisatel hasap edilýär. Şeýlelikde-de, süýndüriji güýçleriň täsir çyzygynyň ordinatalary okdan ýokarda, gysyjy güýçleriňki bolsa okdan aşakda goýulýar. Gurlan täsir çyzygyndan görnüşi ýaly, eger ýük kesikden sagda ýerleşse, ýapgyt syryk (raskos) süýnýär, çepde ýerleşende bolsa, ol gysylýar.

O_3 güýjüň täsir çyzygy. O_3 güýji kesgitlemek üçin moment nokady 3-nji düwün bolýar (5.15-nji ç surat). Deňagramlylyk şertini düzüp, alarys:

$$\Sigma M_3 = O_3 h + M_3 = 0,$$

bu ýerde:

$$O_3 = -M_3/h.$$

Täsir çyzygyny gurmak üçin O_3 güýjüň täsir çyzygy ordinatalarynyň alamatlary boýunça M_3 momentiň täsir çyzygynyň ordinaralaryna ters alamatly bolýandygyny göz önünde tutup, çep daýançda a_1/h ululyga deň bolan ordinatany goýýarys we onuň ujuny göni çyzyk arkaly sag daýançdaky nol nokat bilen birleşdirýäris (5.15-nji e surat) we alnan göni çyzyga moment nokady bolan 3-nji nokady düşürýäris.

Beýan edilenleriň esasynda güýçleri moment nokady usuly boýunça kesgitleňýän bir ganat pürsli fermalaryň elementleri üçin täsir çyzygyny gurmagyň tertibini düzeliň.

1. Fermanyň çep daýanjyna degişli bolan okuň üstündäki nokatda a_1/h ululykly ordinata goýulýar, bu ýerde a – çep daýançdan moment nokadyna çenli bolan aradaşlyk; h – kesgitleňilýän güýjüň moment nokadyna görä egni.

2. Ol ordinatanyň depesi göni çyzyk arkaly sag daýanjyň nol ordinatasy bilen birleşdirilýär.

3. Geçirilen gönä moment nokady düşürilip, ol çep daýanjyň nol ordinatasy bilen birleşdirilýär.

4. Kesilen panelleriň düwünleriniň ordinatalaryň depesi alnan gönülere düşürilip, olar geçiriji çyzyk diýilýän çyzyk bilen birleşdirilýär.

Kesilen paneliň haýsy guşagyna ýük goýlan bolsa, elmydama şol paneliň düwünlerini düşürmek gerek bolýandygyny ýatda saklamaly. Ýagny, sag düwün sag şaha, çep düwün bolsa çep şaha düşürilýär.

D_3 güýjüň täsir çyzygy. Üçünji paneliň ýapgytlaýyn syrygynyň (raskosyň) güýjüni moment nokady usuly arkaly kesgitläp bolmaýar. Çünki, ol tükeniksiz daşlaşandyr. Şol sebäpli ony kesgitlemek üçin fermanyň kesilip alnan böleginiň deňagramlylyk şertini peýdalanýarys (5.15-nji ç surat) $\Sigma Y = 0$.

Birlik güýç kesikden sagda ýerleşende, bu şert ýazgyn görnüşde şeýle ýazylýar:

$$\Sigma Y = V_A + D_3 \cos \alpha = 0.$$

Birlik güýç kesikden çepde ýerleşende:

$$\Sigma Y = V_B + D_3 \cos \alpha = 0.$$

Bu iki şerti hem has umumy görnüşde şeýle ýazmak mümkin:

$$\Sigma Y = Q + D_3 \cos \alpha = 0,$$

bu ýerde: Q – ganatynyň uzynlygy fermanyň gerimine deň bolan ýönekeý pürsün garalýan kesigindäki kese güýjüň bahasy.

Bu şertden bolsa, $D_3 = -Q/\cos\alpha$ bolýandygyny taparys. Görşümüz ýaly, ýapgytlaýyn syrygyň güýjüniň D_3 üýtgeýiş kanuny kese güýjüň üýtgeýiş kanunyna meňzeşdir, diýmek, D_3 güýjüň täsir çyzygynyň ordinatalaryny, kese güýjüň täsir çyzygynyň ähli ordinatalaryny $\cos\alpha$ bölmek arkaly alyp bolýar. Şol sebäpli D_3 güýjüň täsir çyzygyny gurmak üçin öňürti çep daýanjyň üstünde okdan ýokarda $1/\cos\alpha$ ordinatany goýýarys we onuň ujuny sag daýanjyň üstündäki nol baha bilen birleşdirýäris. Soňra okuň sag daýanja degişli nokadynda okdan aşaklygyna $1/\cos\alpha$ ordinatany goýup, ony çep daýanjyň nol bahasy bilen birleşdirýäris. Geçirilen gönülere düwünleri düşürýäris. Ýokarky gönä (sag şaha) kesikden sagda ýatan düwni düşürýäris, aşaky gönä bolsa (çep şaha) kesikden çepde ýatan düwni düşürýäris. Alnan nokatlary göni çyzyk bilen birikdirýäris (5.15-nji a surat).

V_3 güýjüň täsir çyzygy. V_3 güýji diňe düwni kesmek usuly bilen kesgitläp bolýar. Şonuň üçin 3-nji düwni III-III kesik arkaly kesip alýarys. Ýük diňe 3-nji düwne goýlan ýagdaýynda sütündäki V_3 güýç ýüze çykyp biler. Eger ýük 3-nji düwünden çepki ýa-da sagky düwünlere goýulsa, onda sütüniň güýji nola deň bolýar. Şonuň üçin 2-nji düwnüň aşagynda we ondan çepde, şeýle hem 4-nji düwnüň aşagynda we ondan sagda V_3 güýjüň täsir çyzygynyň hemme ordinatalary nola deň bolar. Aýdylanlary hasaba alyp, V_3 güýjüň täsir çyzygyny gurmak üçin 3-nji düw-

nüň gabat aşagynda okuň üstünde ululygy bire deň bolan ordinatany goýup, onuň ujuny okuň 2-nji çepki düwnüň we 4-nji sagky düwnüň gabat aşagynda ýatan nol möçberli ordinatalary bilen birleşdirýäris.

V_3 güýjüň täsir çyzygy garalýan sütüniň çep we sag taraplarynda ýanaşyk iki panelleriň gabat aşagynda ýatan üçburçluk görnüşindedir (5.15-nji surat).

§5.9. Güýçleriň matrisa görnüşinde kesgitlenişi

Fermalary matrisa görnüşinde hasaplamak, adaçça, ulgamyň geometriýasy baradaky maglumatlary matrisa görnüşinde ýazmakdan başlanýar. Ulgamyň düzümini beýan etmek üçin, düzüm (struktura) matrisasy diýilýän gönüburçly matrisa gurulýar.

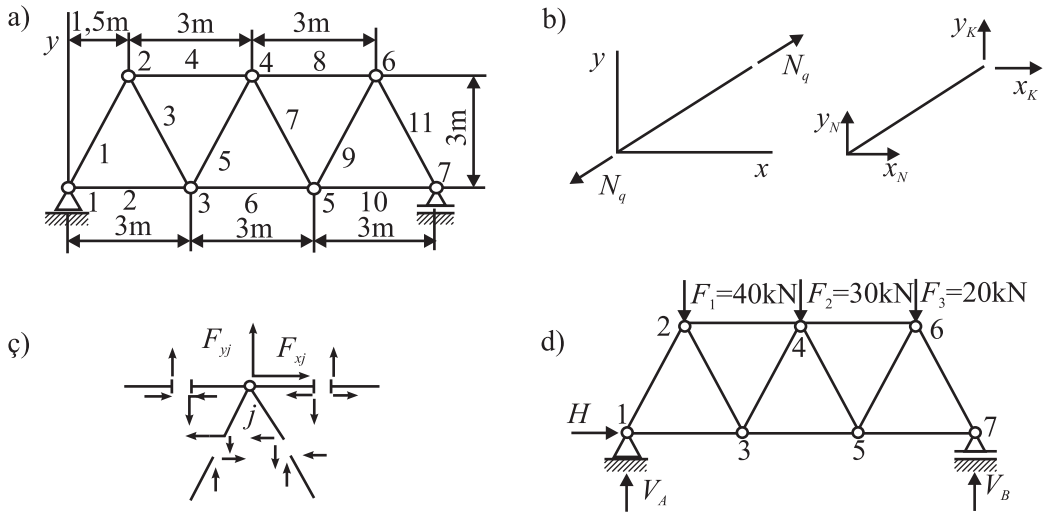
Düzüm matrisasynyň setrleriniň sany fermanyň düwünleriniň sanyna, sütünleriniň sany bolsa fermanyň syryklarynyň sanyna deňdir. Islendik setir şol setiriň belgisi bilen gabat gelyän belgisi bolan düwne degişlidir. Her bir sütün bolsa, berlen sütüniň belgisi bilen gabat gelyän belgili syryga degişlidir. Matrisalaryň bahaly elementleri 1 we -1 sanlar bolup durýar. Her bir sütünde noldan tapawutly diňe iki element bardyr. 1-lik san düwnüň tertip belgisi bilen gabat gelyän setirde ýerleşýär we ol syrygyň başlanýan ýerini kesgitleýär, -1 san bolsa düwnüň tertip belgisi bilen gabat gelyän setirde ýerleşýär we ol syrygyň gutarýan ýerini kesgitleýär. Şeýlelikde, düwne birleşýän kiçi belgili syryklaryň ujuny başlangyç hökmünde kabul ederis.

5.16-njy a suratda görkezilen ferma üçin düzüm (struktura) matrisasyny düzýäris. Ol şeýle görnüşde bolar:

$$S_c = \begin{pmatrix} 1 & 1 & 0 & 0 & 0 & 0 & 0 & 0 & 0 & 0 & 0 \\ -1 & 0 & 1 & 1 & 0 & 0 & 0 & 0 & 0 & 0 & 0 \\ 0 & -1 & -1 & 0 & 1 & 1 & 0 & 0 & 0 & 0 & 0 \\ 0 & 0 & 0 & -1 & -1 & 0 & 1 & 1 & 0 & 0 & 0 \\ 0 & 0 & 0 & 0 & 0 & -1 & -1 & 0 & 1 & 1 & 0 \\ 0 & 0 & 0 & 0 & 0 & 0 & 0 & -1 & -1 & 0 & 1 \\ 0 & 0 & 0 & 0 & 0 & 0 & 0 & 0 & 0 & -1 & -1 \end{pmatrix}.$$

Mysal üçin, üçünji sütüne seredenimizde, üçünji syrygyň başynyň ikinji düwün bilen, ujunyň bolsa üçünji düwün bilen gabat gelyändigini görmek bolýar. Dördünji setiriň seljermesi dördünji düwünde dördünji we başinji syryklaryň ujunyň we ýedinji hem sekizinji syryklaryň başlarynyň ýerleşýändigini görkezýär.

S_c düzüm (struktura) matrisasynyň kömegi arkaly koordinat oklarynda elementleriň uzynlyklarynyň proyeksiýalary kesgitlenilýär. Onuň üçin elementleriniň her biri düwünleriň x we y koordinatларыny kesgitläýän sütün matrisalar bolan düwünleriň koordinatларыnyň sütün-matrisasy ýazylyar.



5.16-njy surat

$$\{C\} = \begin{Bmatrix} \{C_1\} \\ \{C_2\} \\ \vdots \\ \{C_M\} \end{Bmatrix},$$

bu ýerde:

$$\{C_1\} = \begin{Bmatrix} x_1 \\ y_1 \end{Bmatrix}; \quad \{C_2\} = \begin{Bmatrix} x_2 \\ y_2 \end{Bmatrix}; \quad \dots; \quad \{C_m\} = \begin{Bmatrix} x_m \\ y_m \end{Bmatrix}.$$

Şeýlelikde, garap geýän mysalymyz üçin alarys:

$$\{C_1\} = \begin{Bmatrix} 0 \\ 0 \end{Bmatrix}; \quad \{C_2\} = \begin{Bmatrix} 1,5 \\ 3 \end{Bmatrix}; \quad \{C_3\} = \begin{Bmatrix} 3 \\ 0 \end{Bmatrix}; \quad \{C_4\} = \begin{Bmatrix} 4,5 \\ 3 \end{Bmatrix};$$

$$\{C_5\} = \begin{Bmatrix} 6 \\ 0 \end{Bmatrix}; \quad \{C_6\} = \begin{Bmatrix} 7,5 \\ 3 \end{Bmatrix}; \quad \{C_7\} = \begin{Bmatrix} 9 \\ 0 \end{Bmatrix}.$$

$$\{C\} = \left\{ \begin{array}{c} \begin{array}{c} \{0\} \\ \{0\} \end{array} \\ \begin{array}{c} \{1,5\} \\ \{3\} \end{array} \\ \begin{array}{c} \{3\} \\ \{0\} \end{array} \\ \begin{array}{c} \{4,5\} \\ \{3\} \end{array} \\ \begin{array}{c} \{6\} \\ \{0\} \end{array} \\ \begin{array}{c} \{7,5\} \\ \{3\} \end{array} \\ \begin{array}{c} \{9\} \\ \{0\} \end{array} \end{array} \right\}.$$

Soňra $\{\pi_i\}$ elementleri i -nji syrygyň x we y oklaryna proyeksiýalary bolup durýan proyeksiýalar wektory $\{\pi\}$ ýazylýar. Onuň üçin transponirlenen (sütünleri sagat diliniň tersine öwrülip, setir görnüşinde ýazylan matrisa) matrisany düwünleriň koordinatlarynyň sütün matrisasyna köpeldýärler:

$$\{\pi\} = -S_c^T \{C\},$$

bu ýerde:

$$\{\pi\} = \left\{ \begin{array}{c} \{\pi_1\} \\ \{\pi_2\} \\ \cdot \\ \cdot \\ \cdot \\ \{\pi_m\} \end{array} \right\}.$$

Syryklaryň uzynlygy aşakdaky aňlatmalar arkaly kesgitlenilýär:

$$\ell_1 = \sqrt{\{\pi_1\}^T \cdot \{\pi_1\}}; \ell_2 = \sqrt{\{\pi_2\}^T \cdot \{\pi_2\}}; \dots; \ell_m = \sqrt{\{\pi_m\}^T \cdot \{\pi_m\}}.$$

Gönükdirijileriň kosinusy bolsa syryklaryň uzynlygynyň koordinat oklaryna, proyeksiýalarynyň syryklaryň öz uzynlygyna bolan gatnaşygyna deňdir:

$$\{a_1\} = \frac{1}{\ell_1} \{\pi_1\}; \quad \{a_2\} = \frac{1}{\ell_2} \{\pi_2\}; \quad \{a_m\} = \frac{1}{\ell_m} \{\pi_m\}.$$

Seredilýän ferma üçin alarys:

1. Proyeksiýalar matrisasy.

$$\pi = \begin{pmatrix} \pi_1 \\ \pi_2 \\ \pi_3 \\ \pi_4 \\ \pi_5 \\ \pi_6 \\ \pi_7 \\ \pi_8 \\ \pi_9 \\ \pi_{10} \\ \pi_{11} \end{pmatrix} = \begin{pmatrix} 1 & -1 & 0 & 0 & 0 & 0 & 0 \\ 1 & 0 & -1 & 0 & 0 & 0 & 0 \\ 0 & 1 & -1 & 0 & 0 & 0 & 0 \\ 0 & 1 & 0 & -1 & 0 & 0 & 0 \\ 0 & 0 & 1 & -1 & 0 & 0 & 0 \\ 0 & 0 & 1 & 0 & -1 & 0 & 0 \\ 0 & 0 & 0 & 1 & -1 & 0 & 0 \\ 0 & 0 & 0 & 1 & 0 & -1 & 0 \\ 0 & 0 & 0 & 0 & 1 & -1 & 0 \\ 0 & 0 & 0 & 0 & 1 & 0 & -1 \\ 0 & 0 & 0 & 0 & 0 & 1 & -1 \end{pmatrix} \times \begin{pmatrix} \begin{Bmatrix} 0 \\ 0 \end{Bmatrix} \\ \begin{Bmatrix} 1,5 \\ 3 \end{Bmatrix} \\ \begin{Bmatrix} 3 \\ 0 \end{Bmatrix} \\ \begin{Bmatrix} 4,5 \\ 3 \end{Bmatrix} \\ \begin{Bmatrix} 3 \\ 0 \end{Bmatrix} \\ \begin{Bmatrix} 6 \\ 0 \end{Bmatrix} \\ \begin{Bmatrix} 7 \\ 3 \end{Bmatrix} \\ \begin{Bmatrix} 9 \\ 0 \end{Bmatrix} \end{pmatrix} = \begin{pmatrix} \begin{Bmatrix} 1,5 \\ 3 \end{Bmatrix} \\ \begin{Bmatrix} 3 \\ 0 \end{Bmatrix} \\ \begin{Bmatrix} 1,5 \\ -3 \end{Bmatrix} \\ \begin{Bmatrix} 3 \\ 0 \end{Bmatrix} \\ \begin{Bmatrix} 1,5 \\ 3 \end{Bmatrix} \\ \begin{Bmatrix} 3 \\ 0 \end{Bmatrix} \\ \begin{Bmatrix} 1,5 \\ -3 \end{Bmatrix} \\ \begin{Bmatrix} 3 \\ 0 \end{Bmatrix} \\ \begin{Bmatrix} 1,5 \\ 3 \end{Bmatrix} \\ \begin{Bmatrix} 3 \\ 0 \end{Bmatrix} \\ \begin{Bmatrix} 1,5 \\ -3 \end{Bmatrix} \end{pmatrix}.$$

2. Syryklaryň uzynlygy.

$$\ell_1 = \sqrt{\|1,5 \ 3\| \times \begin{pmatrix} 1,5 \\ 3 \end{pmatrix}} = 3,36\text{m};$$

$$\ell_2 = \sqrt{\|3 \ 0\| \times \begin{pmatrix} 3 \\ 0 \end{pmatrix}} = 3\text{m};$$

$$\ell_3 = \sqrt{\|1,5 \ -3\| \times \begin{pmatrix} 1,5 \\ -3 \end{pmatrix}} = 3,36\text{m};$$

$$\ell_4 = \sqrt{\|3 \ 0\| \times \begin{pmatrix} 3 \\ 0 \end{pmatrix}} = 3\text{m};$$

$$\ell_5 = \sqrt{\|1,5 \ 3\| \times \begin{pmatrix} 1,5 \\ 3 \end{pmatrix}} = 3,36\text{m};$$

$$\ell_6 = \sqrt{\|3 \ 0\| \times \begin{pmatrix} 3 \\ 0 \end{pmatrix}} = 3\text{m};$$

$$\ell_7 = \sqrt{\|1,5 \ -3\| \times \begin{pmatrix} 1,5 \\ -3 \end{pmatrix}} = 3,36\text{m};$$

$$\ell_8 = \sqrt{\|3 \ 0\| \times \begin{pmatrix} 3 \\ 0 \end{pmatrix}} = 3\text{m};$$

$$\ell_9 = \sqrt{\|1,5 \ 3\| \times \begin{pmatrix} 1,5 \\ 3 \end{pmatrix}} = 3,36\text{m};$$

$$\ell_{10} = \sqrt{\|3 \ 0\| \times \begin{pmatrix} 3 \\ 0 \end{pmatrix}} = 3\text{m};$$

$$\ell_{11} = \sqrt{\|1,5 \ -3\| \times \begin{pmatrix} 1,5 \\ -3 \end{pmatrix}} = 3,36\text{m}.$$

3. Gönükdiriji kosinuslar.

$$\{\alpha_1\} = \frac{1}{3,36} \begin{Bmatrix} 1,5 \\ 3 \end{Bmatrix} = \begin{Bmatrix} 0,446 \\ 0,892 \end{Bmatrix};$$

$$\{\alpha_2\} = \frac{1}{3} \begin{Bmatrix} 3 \\ 0 \end{Bmatrix} = \begin{Bmatrix} 1 \\ 0 \end{Bmatrix};$$

$$\{\alpha_3\} = \frac{1}{3,36} \begin{Bmatrix} 1,5 \\ 3 \end{Bmatrix} = \begin{Bmatrix} 0,446 \\ -0,892 \end{Bmatrix};$$

$$\{\alpha_4\} = \frac{1}{3} \begin{Bmatrix} 3 \\ 0 \end{Bmatrix} = \begin{Bmatrix} 1 \\ 0 \end{Bmatrix};$$

$$\begin{aligned} \{\alpha_5\} &= \frac{1}{3,36} \begin{Bmatrix} 1,5 \\ 3 \end{Bmatrix} = \begin{Bmatrix} 0,446 \\ 0,892 \end{Bmatrix}; & \{\alpha_6\} &= \frac{1}{3} \begin{Bmatrix} 3 \\ 0 \end{Bmatrix} = \begin{Bmatrix} 1 \\ 0 \end{Bmatrix}; \\ \{\alpha_7\} &= \frac{1}{3,36} \begin{Bmatrix} 1,5 \\ -3 \end{Bmatrix} = \begin{Bmatrix} 0,446 \\ -0,892 \end{Bmatrix}; & \{\alpha_8\} &= \frac{1}{3} \begin{Bmatrix} 3 \\ 0 \end{Bmatrix} = \begin{Bmatrix} 1 \\ 0 \end{Bmatrix}; \\ \{\alpha_9\} &= \frac{1}{3,36} \begin{Bmatrix} 15 \\ 3 \end{Bmatrix} = \begin{Bmatrix} 0,446 \\ 0,892 \end{Bmatrix}; & \{\alpha_{10}\} &= \frac{1}{3} \begin{Bmatrix} 3 \\ 0 \end{Bmatrix} = \begin{Bmatrix} 1 \\ 0 \end{Bmatrix}; \\ \{\alpha_{11}\} &= \frac{1}{3,36} \begin{Bmatrix} 1,5 \\ -3 \end{Bmatrix} = \begin{Bmatrix} 0,446 \\ -0,892 \end{Bmatrix}. \end{aligned}$$

Fermanyň düwünlerine goýlan daşky güýçler toplumyny ýükleriň wektory görnüşinde berýäris (5.16-njy b surat):

$$\{F\} = \begin{Bmatrix} F_1 \\ F_2 \\ \cdot \\ \cdot \\ \cdot \\ F_m \end{Bmatrix}.$$

Bu matrisanyň elementleri düwünlere täsir edýän daşky güýçleriň proyeksiýasyny kesgitleýän sütün matrisadyr $\{F_j\}$:

$$\{F_j\} = \begin{Bmatrix} F_{xj} \\ F_{yj} \end{Bmatrix}.$$

Bu ýerde: F_{xj} we F_{yj} – j -nji düwne goýlan daşky güýçleriň koordinat oklaryna proyeksiýalarydyr.

Düwne goýlan daşky güýçleriň we kesilip taşlanan bölek tarapyndan syryklaryň kesiklerine goýlan içki güýçleriň täsiri astynda duran j -nji düwnüň deňagramlylygyna seredýäris.

Matrisa görnüşinde j -nji düwnüň deňagramlylyk deňlemesi aşakdaky ýaly ýazylýar:

$$\{F_j\} = \Sigma \{X_q\},$$

bu ýerde: $\{X_q\}$ – düwne gelip birleşýän syryklaryň uçlaryndaky güýçleriň proyeksiýalarynyň wektory.

Syryklaryň uçlaryndaky güýçleriň wektorlary (5.16-njy ç surat):

$$\{X_b\} = \begin{Bmatrix} X_b \\ Y_b \end{Bmatrix}; \quad \{X_u\} = \begin{Bmatrix} X_u \\ Y_u \end{Bmatrix}.$$

Bu wektorlar N_q bo'y güýçler bilen aşakdaky ýaly matrisa gatnaşygyndaky baglanyşykda bolýarlar:

$$\{X_b\} = -\{\alpha_q\} N; \quad \{X_u\} = \{\alpha_q\} N_q.$$

Her bir düwün üçin aýry-aýrylykda ýazylan deňagramlylyk deňlemelerini S_c düzüm (struktura) matrisasynyň kömegi arkaly bir bitewi matrisa aňlatmasyna birleşdirmek mümkin, has takygy:

$$\{F\} = S_c \{X\}$$

ýa-da $\{X_b\}$ we $\{X_u\}$ üçin gatnaşyklary göz önünde tutup alarys:

$$\{F\} = -S \{N\}.$$

Bu ýerde: $\{N\}$ – elementleri, fermanyň syryklaryndaky güýçler bolan sütün matrisadyr; matrisa – S , düzüm (struktura) matrisasyndan, onuň noldan tapawutly elementlerini $\{\alpha_q\}$ wektora, nola deň elementlerini bolsa, iki elementi hem nola deň bolan sütünleri nolly matrisalara çalyşmak arkaly alnan matrisadyr.

Biziň garap geçýän ýagdaýymyza ol aşakdaky ýalydyr:

$$\bar{S} = \begin{pmatrix} 0,446 & 0 & 0,446 & 1 & 0 & 0 & 0 & 0 & 0 & 0 & 0 & 0 \\ 0,892 & 0 & -0,892 & 0 & 0 & 0 & 0 & 0 & 0 & 0 & 0 & 0 \\ -0,446 & 0 & 0,446 & 1 & 0 & 0 & 0 & 0 & 0 & 0 & 0 & 0 \\ -0,892 & 0 & -0,892 & 0 & 0 & 0 & 0 & 0 & 0 & 0 & 0 & 0 \\ 0 & -1 & 0 & -0,446 & 1 & 0,446 & 0 & 0 & 0 & 0 & 0 & 0 \\ 0 & 0 & 0,892 & 0 & 0,892 & 0 & 0 & 0 & 0 & 0 & 0 & 0 \\ 0 & 0 & 0 & -1 & -0,446 & 0 & 0,446 & 1 & 0 & 0 & 0 & 0 \\ 0 & 0 & 0 & 0 & -0,892 & 0 & -0,892 & 0 & 0 & 0 & 0 & 0 \\ 0 & 0 & 0 & 0 & 0 & -1 & -0,446 & 0 & 0,446 & 1 & 0 & 0 \\ 0 & 0 & 0 & 0 & 0 & 0 & 0,892 & 0 & 0,892 & 0 & 0 & 0 \\ 0 & 0 & 0 & 0 & 0 & 0 & 0 & -1 & -0,446 & 0 & 0,446 & 0 \\ 0 & 0 & 0 & 0 & 0 & 0 & 0 & 0 & 0,892 & 0 & 0,892 & 0 \\ 0 & 0 & 0 & 0 & 0 & 0 & 0 & 0 & 0 & 0 & -1 & -0,446 \\ 0 & 0 & 0 & 0 & 0 & 0 & 0 & 0 & 0 & 0 & 0 & 0,892 \end{pmatrix}.$$

Goý, garalyp geçilýän ferma 5.16-njy d suratda görkezilişi ýaly, ýüklenen bolsun. Daýanç gaýtawullaryny we gözlenýän güýçleriň wektoryny kesgitlemezden, ýükler wektoryny ýazalyň:

$$\{F\} = \begin{Bmatrix} H \\ V_A \\ 0 \\ -40 \\ 0 \\ 0 \\ 0 \\ -30 \\ 0 \\ 0 \\ 0 \\ -20 \\ V_B \end{Bmatrix}; \quad \{N\} = \begin{Bmatrix} N_1 \\ N_2 \\ N_3 \\ N_4 \\ N_5 \\ N_6 \\ N_7 \\ N_8 \\ N_9 \\ N_{11} \\ N_{12} \end{Bmatrix}.$$

$\{F\}$ – wektordan näbelli güýçleri kesgitlemek üçin, onuň ulgamyň daýanç gaýtawullaryna deňişli elementlerini öçürüp, $\{Q\}$ wektory almaly, S matrisadan bolsa deňişli setirleri öçürüp, S_F matrisa alynýar.

$\{Q\} = S_F \cdot \{N\}$ matrisa deňlemesini çözüp, güýçleriň wektory $\{N\}$ tapylýar. Biziň ýagdaýymyzda şeýle deňlemä gelýäris:

$$\begin{Bmatrix} -0,446 & 0 & -0,446 & 1 & 0 & 0 & 0 & 0 & 0 & 0 & 0 \\ -0,892 & 0 & -0,892 & 0 & 0 & 0 & 0 & 0 & 0 & 0 & 0 \\ 0 & -1 & 0 & -0,446 & 1 & 0,446 & 0 & 0 & 0 & 0 & 0 \\ 0 & 0 & 0,892 & -1 & 0,892 & 0 & 0 & 0 & 0 & 0 & 0 \\ 0 & 0 & 0 & 0 & -0,446 & 0 & 0,446 & 1 & 0 & 0 & 0 \\ 0 & 0 & 0 & 0 & -0,892 & 0 & -0,892 & 0 & 0 & 0 & 0 \\ 0 & 0 & 0 & 0 & 0 & -1 & -0,446 & 0 & 0,446 & 1 & 0 \\ 0 & 0 & 0 & 0 & 0 & 0 & 0,892 & 0 & 0,892 & 0 & 0 \\ 0 & 0 & 0 & 0 & 0 & 0 & 0 & -1 & -0,446 & 0 & 0,446 \\ 0 & 0 & 0 & 0 & 0 & 0 & 0 & 0 & 0,892 & 0 & 0,892 \\ 0 & 0 & 0 & 0 & 0 & 0 & 0 & 0 & 0 & -1 & -0,446 \end{Bmatrix} \times \begin{Bmatrix} N_1 \\ N_2 \\ N_3 \\ N_4 \\ N_5 \\ N_6 \\ N_7 \\ N_8 \\ N_9 \\ N_{10} \\ N_{11} \end{Bmatrix} = \begin{Bmatrix} 0 \\ 40 \\ 0 \\ 0 \\ 0 \\ -30 \\ 0 \\ 0 \\ 0 \\ 20 \\ 0 \end{Bmatrix}$$

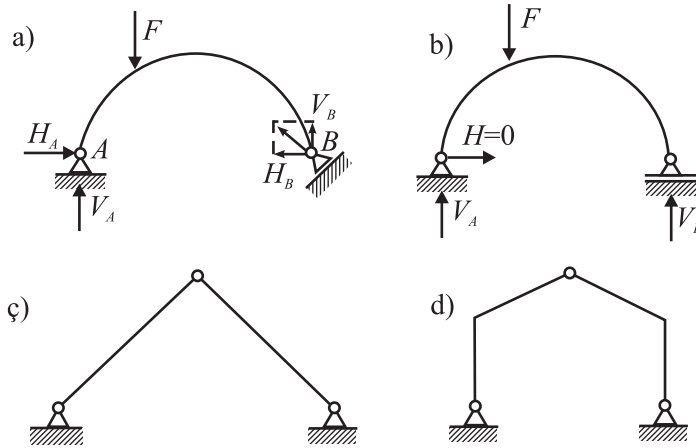
Bu matrisa deňlemesiniň çözüwi fermanyň saryklarynyň güýjüni kesgitlemäge mümkinçilik berýär.

VI BAP

ÜÇ ŞARNIRLI ARKALAR

§6.1. Üç şarnirli arkalar barada düşünje

Güberçek tarapy güýjüň täsir ugrunyň tersine tarap ugrukdyrylan ýaý şekilli egrelip gidýän, gapdallaýyn daýançly tekiz (rasporly) ulgama arka diýip aýdylýar. Üstüne wertikal güýç täsir edende, gapdalyndan kese daýanyş gaýtawuly döreyän ulgamlara gapdallaýyn (direg, söýeg) daýançly ulgam diýip aýdylýandygyny ýatladalyň. Bu halatda daýanyş gaýtawulynyň gorizonta düzüjisine gapdal gaýtawul diýilýär.



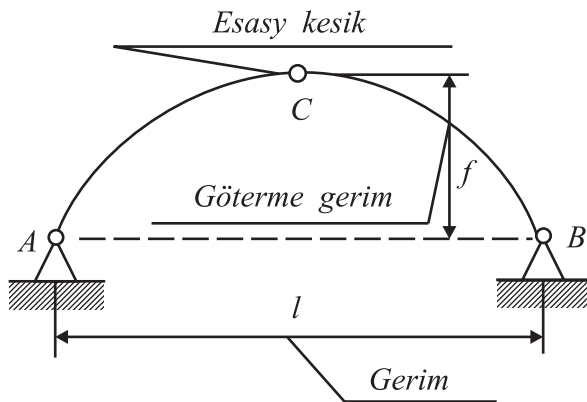
6.1-nji surat

Arkalarda olara diňe wertikal agramlar düşende ýaý bermegine, ýazylyp gitmegine gaýtawul berýän güýç (direg, söýeg, raspor) elmydama ganatyň içine tarap gönükdirilen bolýar. Arkalarda gaýtawul berýän güýjüň (rasporyň) bolmagy, olaryň pürs ulgamlaryndan tapawudydyr.

Mysal üçin, 6.1-nji *a*, *ç* suratlarda görkezilen ulgam arka ulgamyna, 6.1-nji *b*, *ç* suratlarda görkezilen ulgamlar bolsa pürs ulgamlaryna degişlidirler. Arka ulgamyna göni sanlardan düzülen döwür biçüwli ulgamlar hem degişlidirler. Mysal üçin, çyzuwlary (shemalary) 6.1-nji *ç*, *d* suratlarda görkezilen konstruksiýalary deň derejede çarçuwa (rama) ulgamyna-da, şeýle hem arka ulgamyna-da degşli edip bolýar.

Üç şarnirli ulgamlar özara bir şarnir arkaly we ýere iki sany şarnir bilen birikdirilen iki diskden durýarlar. Ýere hem üçünji disk hökmünde garalyp bilner. Şeýlelikde, üç şarnirli ulgam, bir gönüde ýatmaýan üç şarnir bilen birikdirilen üç

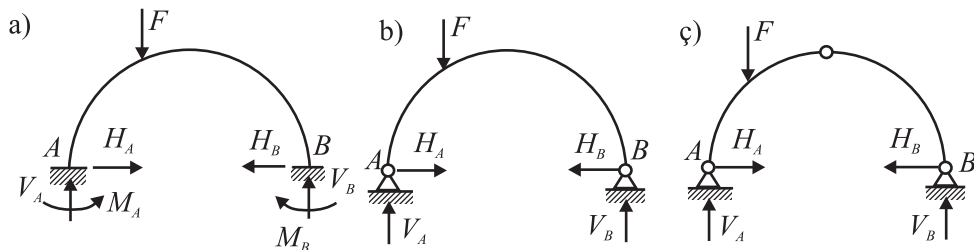
sany disk arkaly emele getirilýär. Arkany düzýän esasy böleklerine garap geçeliň (6.2-nji surat).



6.2-nji surat

A we B daýanç kesiklere arkanyň dabany diýilýär, daýanç tekizlikleriň arkanyň oky bilen kesişýän nokady dabanlaryň merkezi diýlip atlandyrylýar. Dabanlaryň merkezleriniň arasyndaky uzaklyga arkanyň gerimi diýilýär, l şol gerimiň uzynlygy bolýar.

Arkanyň ortasyndaky C kesige arkanyň esasy gulp kesişigi diýilýär. Arkanyň daýançlarynyň merkezini birleşdirýän çyzykdan, C esasy gulp kesişige çenli dik aralyga arkanyň göterme beýikligi, ýagny ýaýatymy diýilýär.



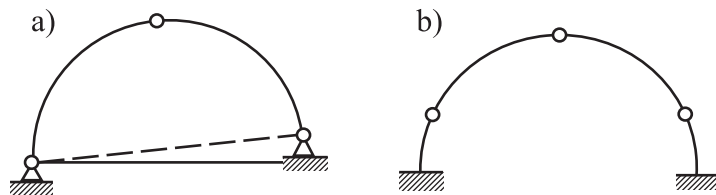
6.3-nji surat

Arkanyň esasy geometrik häsýeti onuň göterme beýikliginiň (f) geriminiň uzynlygyna bolan gatnaşygy bolup durýar. Onuň ululygy arkanyň dürli görnüşleri üçin giň çäklerde üýtgeýär.

Dabany butnawsyz (gatylaýyn) berkidilen şarnirsiz arkalary (6.3-nji a surat), daýanç gurluşlary silindrik şarnir bolup durýan iki şarnirli arkalary (6.3-nji b surat) we daýanç şarnirlerinden başga-da aralyk şarniri bolan üç şarnirli arkalary (6.3-nji ç surat) tapawutlandyryýarlar.

Şarnirsiz we iki şarnirli arkalar statiki taýdan kesgitläp bolmaýan, üç şarnirli arkalar bolsa statiki taýdan kesgitlenýän ulgamlar bolup durýarlar. Üç şarnirli arkanyň aralyk şarniri esasy kesişikte ýerleşen bolsa, oňa esasy gulp şarniri diýilýär.

Eger arkanyň daýanç gurluşlary dürli beýikliklerde ýerleşen bolsa, onda şeýle arkalara süýşýän arkalar diýip at berilýär (6.4-nji a surat).

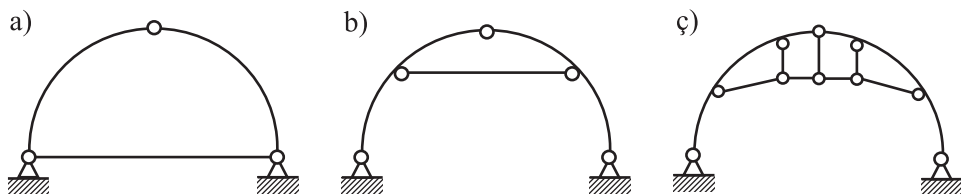


6.4-nji surat

Daýanç şarnirleri daýançlaryň deňinden ýokarda ýerleşen bolsa ol çykyntguly dabanly arka bolýar. Köplenç ýagdaýlarda, kese daýanjyň gaýtawulynyň täsirini aýyrmak üçin, arkanyň daýanç şarnirlerini gorizontaly syryk-dartgy bilen birleşdirýärler. Şeýle ýagdaýda şarnirli daýançlaryň biri şarnirli gozganmaýan bolmalydyr.

Dartgy daýançlaryň deňinde-de bolup biler (6.5-nji a surat) we daýanjyň deňinden ýokarda hem bolup biler (6.5-nji b surat). Käbir ýagdaýlarda dartgy döwür şekilli ýerine ýeririlýär (6.5-nji ç surat). Arkanyň egri okunyň görnişine baglylykda parabolik, elliptik, ýarym töwerek (töweregiň dugasy boýunça), dürli radiusly töwerek şekilli arkalary tapawutlandyryrlar.

Konstruksiýasy boýunça arkalaryň iki görnişini tapawutlandyryrlar.



6.5-nji surat

Olar her bir bölegi bütewi egri pürsden durýan bütewi diwarly arka we bölekleri ferma görnişinde ýerine ýetirilen gözenekli diwarly gerişlerdir.

§6.2. Üç şarnirli bütewi diwarly arkalary hasaplamagyň analitiki usuly

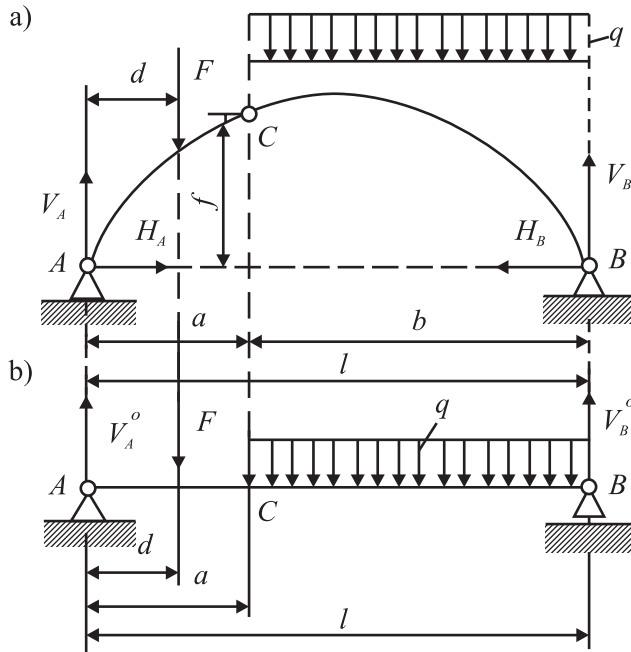
Daýanç gaýtawullarynyň kesgitlenilişi. Üç şarnirli arka statiki taýdan kesgitläp bolýan ulgamdyr. Onuň şeýledigine (26-nji sahypa seret) 2.1-nji aňlatma boýunça arkanyň erkinlik derejesini kesgitläp göz ýetirýäris. Üç şarnirli arkada gaty diskleriň sany $D = 2$ (bütewi diwarly üç şarnirli arkanyň her bir bölegi bir gaty disk bolup durýar). Arkanyň iki bölegi özara bir ýönekeý şarnir arkaly birikdirilendigi üçin, $\xi = 1$ we daýanç syryklarynyň sany $S_d = 4$ sany bolýar. Onda 2.1-nji aňlatma san bahalary goýup alýarys:

$$W = 3 \cdot 2 - 2 \cdot 1 - 4 = 0.$$

Ýagny, arka statiki taýdan kesgitlenýär. Üç şarnirli arkanyň daýanç gurluşla-
rynda döreyän daýanç gaýtawullarynyň dört düzüjisi H_A , H_B , V_A , V_B näbellilerdir
(5.6-njy a surat). Bu gaýtawul güýçlerini kesgitlemek üçin tekiz güýçler ulgamy-
nyň deňagramlylyk şertini ulanýarys. V_B gaýtawuly, A nokada görä hemme güýçle-
riň momentleriniň nola deňligi şertinden kesgitleýäris:

$$\sum M_A = V_B \cdot \ell - qb(a + b/2) - Fd = 0,$$

bu ýerde $V_B = [qb(a + b/2) + Fd] / \ell$.



6.6-njy surat

Arkanyň V_A daýanç gaýtawulyny kesgitlemek üçin B daýanja görä momentler
deňlemesini düzýäris we ony nola deňleýäris:

$$\sum M_B = -V_A \cdot \ell + q(\ell - a)^2/2 + F(\ell - d) = 0,$$

bu ýerde: $V_A = [F(\ell - d) + q(\ell - a)^2/2] / \ell$.

Şeýlelikde, arkanyň daýançlaryndaky V_A we V_B gaýtawullary, geriminiň uzyn-
lygy ℓ bolan ýönekeý bir ganat pürsüň daýanç gaýtawullaryna meňzeş kesgitleni-
lýändigini görmek kyn däl. (6.6-njy b surat). Bu pürs çalşyryjy pürs diýip atlan-
dyrlýar. Şonuň esasynda hem aşakdaky ýaly ýazmak mümkin:

$$V_A = V_A^0 = \frac{M_A^0}{f}; \quad V_B = V_B^0 = \frac{M_B^0}{f},$$

bu ýerde: V_A^0 we V_B^0 – çalşyryjy pürsüň daýanç gaýtawullary. M_A^0 we M_B^0 – çalşyryjy pürsüň daýanç nokatlaryna görä (A we B) daşky güýçleriň momentleri.

Daýanç gaýtawullarynyň gorizonta düzüjilerini H_A we H_B (rasporlary) kesgitlemek üçin aşakdaky şertlerden peýdalanýarys. H_A rasporu kesgitlemek üçin C şarnirden çepde ýerleşen ähli daşky güýçleriň bu şarnire görä momentleriniň jemiň nola deň bolýandygyny ýazýarys:

$$\sum M_c^{\text{çep}} = H_A \cdot f - V_A \cdot a + F(a - d) = 0,$$

bu ýerde:

$$H_A = [V_A \cdot a - F(a - d)] / f. \quad (6.1)$$

H_B rasporu kesgitlemek üçin C – şarnirden sagda ýerleşen ähli daşky güýçleriň sol şarnire görä momentleriň jemiň nola deňliginiň şertini ýazýarys:

$$\sum M_c^{\text{sag}} = V_B \cdot b - qb^2 / 2 - H_B \cdot f = 0,$$

bu ýerde:

$$H_B = (V_B \cdot b - qb^2 / 2) / f. \quad (6.2)$$

Arka diňe wertikal ýükleriň täsiri astynda durýan ýagdaýynda $\sum X = 0$ deňagramlylyk şertinden $H_A = H_B = H$, ýagny, sag we çep daýançlar üçin daýanç gaýtawullarynyň gorizonta düzüjileriniň birmeňzeş bolýandygy gelip çykýar. Şonda 6.1-nji we 6.2-nji aňlatmalaryň sanawjysy çalşyryjy pürsüň C kesigindäki egrelmiş momentiň aňladylmasy bolýar.

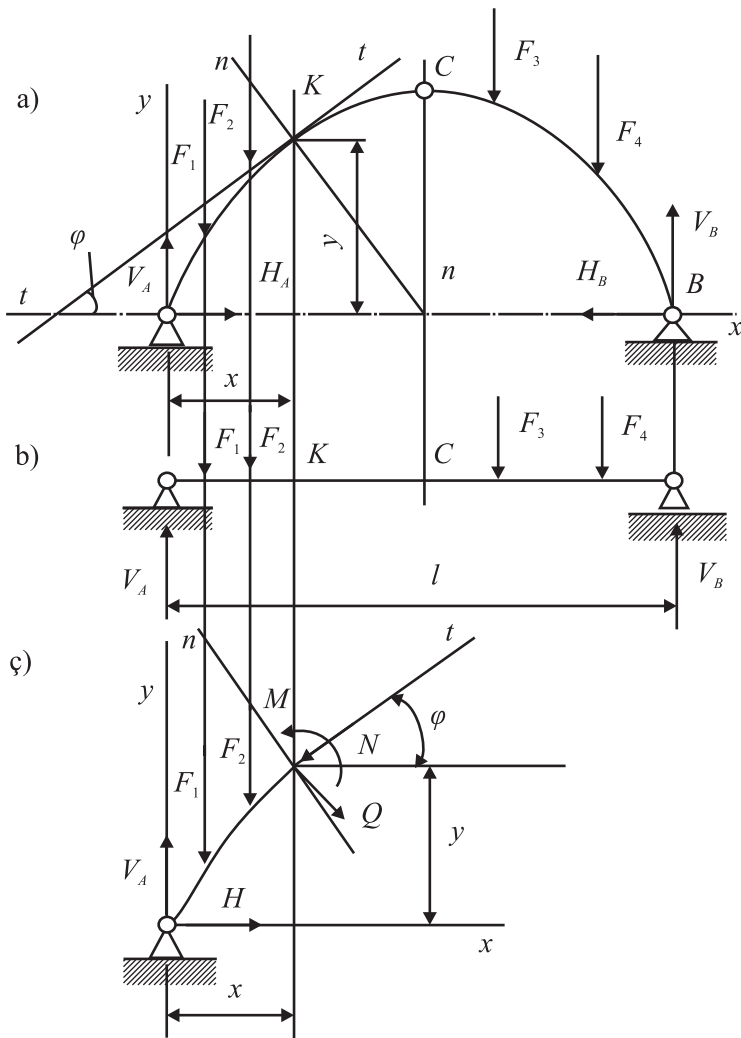
Şol sebäpli daýanç gaýtawulynyň gorizonta düzüjisini (rasporu) kesgitlemek üçin aňlatmany aşakdaky görnüşde ýazmak mümkin:

$$H = M_C^0 / f, \quad (6.3)$$

bu ýerde: M_C^0 – çalşyryjy pürsüň C kesigindäki egrelmiş momenti; f – daýanç şarnirlerini birleşdirýän çyzykdan aralyk şarnire çenli beýiklik.

6.3-nji aňlatmadan görnüşi ýaly, arkanyň göterme okunyň beýikligi näçe kiçi bolsa, gapdal gaýtawuly şonça-da uly bolýar. Arkanyň üstüne diňe wertikal ýükler düşende, 6.3-nji aňlatmany ulanmak mümkindir.

Arkanyň kese kesigindäki içki güýçleriň kesgitlenişi. Arkanyň kese-kesiginde ýüze çykýan içki güýçleri (M , Q , N) kesgitlemek üçin kesip almak usulyny peýdalanýarys. Şonda arka tekizlik arkaly kesilip, iki bölege bölünýär, bölekleriň biri aýrylyp taşlanyp, galdyrylan bölek içki M – egrelmiş momenti, Q – kese güýç, N – boý güýçler arkaly deňagramlaşdyrylýar.



6.7-nji surat

xy koordinatlar ulgamynda erkin K kesigiň agyrlýk merkeziniň (6.7-nji a surat-da K nokat) koordinatlaryny x we y arkaly, K nokatda arkanyň egrý okuna geçirilen galtaşmanyň ýapgytlyk burçuny φ bilen belläliň.

Arkanyň kese-kesigindäki egrediş momenti kesikden bir tarapda (haýsy-da bolsa) täsir edýän daşky güýçleriň çyzgynyň tekizligine perpendikulýar bolan we garalýan kesigiň agyrlýk merkezinden geçýän oka görä momentleriniň algebraik jemine deňdir. Egrediş momenti arkanyň egrisini kiçeltse položitel we tersine bolan ýagdaýynda-da otrisatel hasaplanylýar.

Arkanyň kesilip alnan çep bölegine garap çep dayançdan erkin x aralykdaky kesikde egrediş momenti kesgitleýäris (6.7-nji ç surat):

$$M_x = V_A x - F_1 (x - a) - F_2 (x - b) - Hy,$$

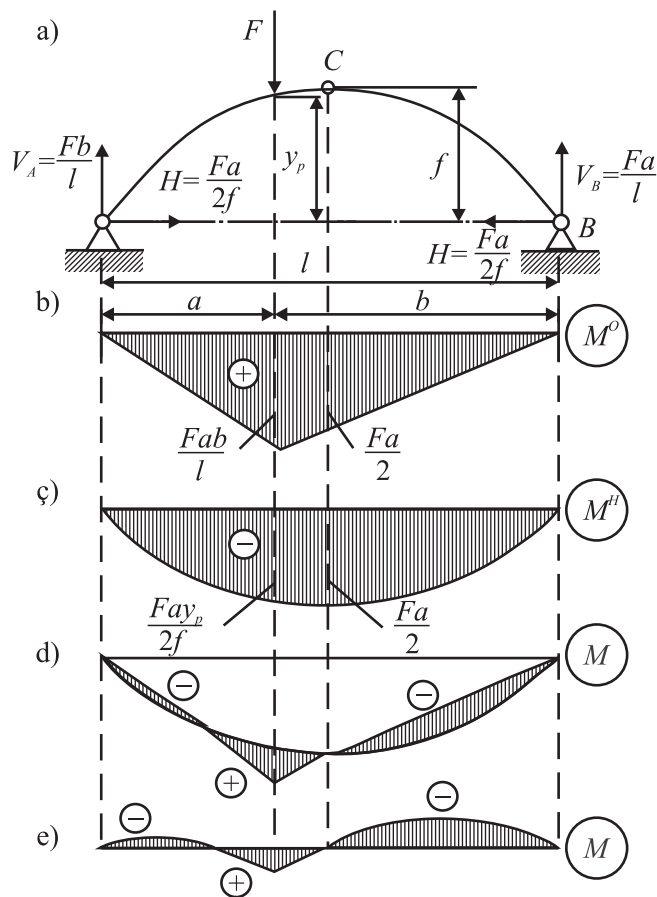
bu ýerde $V_A x - F_1(x - a) - F_2(x - b) = M_x^0$.

Ýokarda alnan aňlatmanyň çalşyryjy pürsüň çep daýanjyndan x aralykda ýerleşen kesigindäki egrediş moment bolýandygyny we oňa pürsüň momenti diýip at berilýändigini bellemek gerek.

Şeýlelikde, ýerine goýup alarys:

$$M_x = M_x^0 - Hy. \quad (6.4)$$

6.4-nji aňlatmadan arkanyň kesigindäki egrediş momentiniň, çalşyryjy pürsüň momentinden gapdal daýanç gaýtawulynyň (rasporyň) döredýän momentiniň ulaldygyça kiçi bolýandygy gelip çykýar. Şeýlelikde, egrediş momentiniň epýuryny iki epýury goşmak arkaly alyp bolýar. Birinji çalşyryjy pürsüň epýury bolup durýar, ikinji epýur bolsa arkanyň okuna meňzeş egri boýunça gurlan epýurdyr. Ikinji epýury, gapdal daýanjyň gaýtawul güýjüni arkanyň okunyň ordinatalaryna köpeltmek arkaly alýarys.



6.8-nji surat

Arka üçin içki güýçleriň epýuryny egri okda-da, şeýle hem göni okda-da (arkanyň egri okunyň gorizontala proyeksiýasy) gurýarlar. Egri okda gurlan epýurlar has düşnükli bolýarlar. Şeýlelikde, 6.8-nji *a* suratdaky arka üçin egrediş momentleriň epýurlary aýry-áýrylykda çalşyryjy balka üçin (6.8-nji *b* surat), raspordan epýur (6.8-nji *ç* surat) we jemleýji epýurlar görnüşinde ilki egri okuň üstünde (6.8-nji *d* surat), soň bolsa göni okuň üstünde (6.8-nji *e* surat) gurlandyr. Epýurlardan görnüşi ýaly, arkanyň egrediş momenti edil şonuň ýaly gerimi bolan balkanyň egrediş momentinden ep-esli pes bolýar.

Arkanyň erkin kesigindäki kese güýç, kesikden bir tarapda ýerleşen daşky güýçleriň, seredilýän kesikde arkanyň okuna geçirilen normala proyeksiýalarynyň algebraik jemine deňdir. Eger kese güýç kesilip alnan bölegi sagat diliniň ugruna öwürjek bolup ymtylsa, onda ony položitel diýip hasap ederis. Garalyp geçilýän erkin *K* kesikde kese güýji kesgitlemek üçin ol kesikden çepde ýerleşen ähli güýçleri arkanyň okuna geçirilen normala proyektirleýäris (6.7-nji *ç* surat). Şeýlelikde, alarys:

$$Q_x = V_A \cos \varphi - F_1 \cos \varphi - F_2 \cos \varphi + H \sin \varphi = (V_A - F_1 - F_2) \cos \varphi + H \sin \varphi.$$

Bu deňlemedäki $(V_A - F_1 - F_2)$ – aňladylma, pürsün kese güýji ýagny pürsün çep daýanjyndan *x* aralykda duran kesigindäki kese güýjüň bahasydyr. Eger pürsün kese güýjüni Q_x^0 arkaly bellesek, onda erkin kesikde kese güýji kesgitlemek üçin aňlatmany umumy görnüşde şeýle alarys:

$$Q_x = Q_x^0 \cos \varphi + H \sin \varphi. \quad (6.5)$$

Bu deňlemeden görnüşi ýaly, birmeňzeş gerimlerde arkanyň kese güýji pürsün degişli kese güýjünden hemişe kiçi bolýar.

Indi gerşiň *K* kesigindäki boý güýji kesgitleliň. Onuň üçin bu kesikde arkanyň okuna galtaşma çyzyk geçirýäris (6.7-nji *ç* surat) we berlen kesikden çep tarapda ýatan ähli daşky güýçleri arkanyň okuna geçirilen şol galtaşma proyektirläp alarys:

$$N_x = V_A \sin \varphi - F_1 \sin \varphi - F_2 \sin \varphi + H \cos \varphi = (V_A - F_1 - F_2) \sin \varphi + H \cos \varphi.$$

Ýaýyň içindäki aňlatma pürsün kesigindäki kese güýç bolup durýandygy sebäpli, arkanyň üstüne diňe wertikal ýükler täsir edende onuň kesigindäki boý güýji kesgitlemek üçin umumy aňlatmany şu aşakdaky görnüşde alarys:

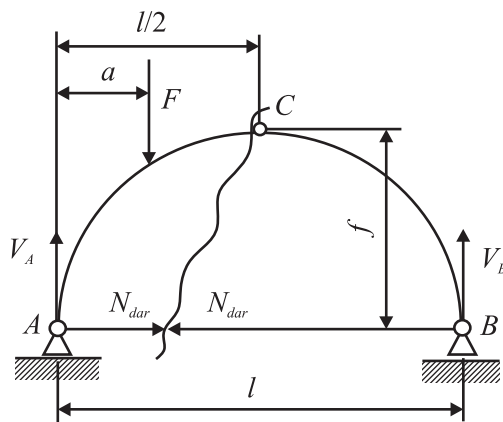
$$N_x = Q_x^0 \sin \varphi + H \cos \varphi. \quad (6.6)$$

§6.3. Dartgyly arkalaryň hasaplanylşy

Dartgyly arkalaryň kese kesigindäki içki güýçleriň kesgitlenilişi hem ýokarda beýan edilişine meňzeş ýerine ýetirilýär. Dartgydaky güýji kesgitlemek üçin aralyk şarniriň we dartgynyň üstünden kesik geçirýäris. Sag we çep bölekleriň (6.9-njy surat) deňagramlylygyndan taparys:

$$\sum M_c^{çep} = 0;$$

$$V_A \ell / 2 - F(\ell / 2 - a) - N_{dar} \cdot f = 0.$$



6.9-njy surat

Bu deňlemäniň birinji iki agzasy hem pürsüň C kesigindäki momenti bolup durýar:

$$V_A \frac{\ell}{2} - F \left(\frac{\ell}{2} - a \right) = M_C^0,$$

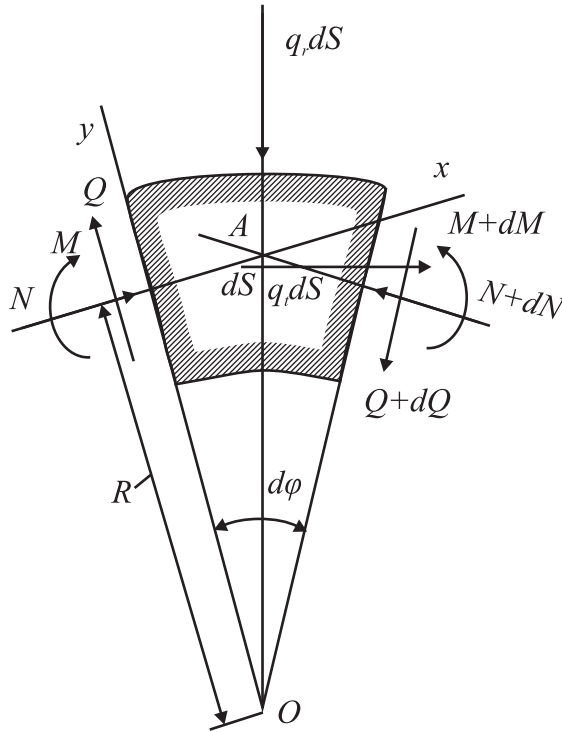
onda:

$$N_{dar} = M_C^0 / f.$$

§6.4. Arkanyň kesigindäki içki güýçleriň arasyndaky differensial baglanyşyk

Ýaýraň yüküň täsiri astynda bolan bütewi diwarly arkanyň kese kesiginde ýüze çykýan içki güýçleriň arasyndaky differensial baglanyşygyna garap geçýäris. Ýaýraň yükü depgini (intensiwligi) q_r bolan radial we depgini (intensiwligi) q_t bolan tangensial düzüljilere dagytmak mümkin. Arkadan iki radial kesik bilen tükeniksiz

kiçi dS elementi bölüp çykarýarys we oňa kesikde ýüze çykýan güýçleri goýýarys (6.10-njy surat).



6.10-njy surat

Elementiň deňagramlylyk şertini ulanyp Q , M , N we ýaýraň güýjüň intensiwliginiň arasyndaky differensial baglanyşygy taparys. Ilki bilen bölege täsir edýän güýçleriň arkanyň okuna geçirilen galtaşmalaryň kesişime nokadyna (A -nokat) görä momentleriň jemini nola deňleýäris.

Şeýlelikde, alýarys:

$$\sum M_A = M - (M + dM) + QdS/2 + (Q + dQ) dS/2 = 0.$$

Bu deňlemeden ikinji derejeli kiçi ululyklary hasapdan öçürip alarys:

$$\frac{dM}{dS} = \frac{1}{R} \frac{dM}{d\varphi} = Q, \quad (6.7)$$

bu ýerde: R – arkanyň okunyň garalýan nokatda ilki başdaky egrisiniň radiusy.

Şeýlelikde, duganyň uzynlygy boýunça egme momentiň önümi (proizwodnysy) kese güýje deňdir.

Kese we boý güýçleriň arasyndaky differensial baglanyşygy almak üçin xy koordinatlar ulgamyny alýarys. Koordinatlaryň başlangyjyny çep kesigiň agyryk merkezi bilen gabat getirip, x okuny galtaşma boýunça, y okuny bolsa bölejigiň okuna normal boýunça ugrukdyrýarys. Bölejige täsir edýän ähli güýçleriň x okuna proyeksiýalarynyň jemini nola deňleýäris:

$$-N + (N + dN) \cos d\varphi - (Q + dQ) \sin d\varphi + q_r dS \cos d\varphi = 0.$$

Bu deňlemede $d\varphi$ örän kiçi ululykdygyny göz öňüne tutup, $\cos d\varphi = 1$, $\sin d\varphi = d\varphi$ diýip we ýokary tertipli kiçi agzalary taşlanymyzdan soňra alarys:

$$dN/dS = -Q/R + q_r, \quad (6.8)$$

ýagny, okuň ugry boýunça boý güýjüň önümi şol kesikdäki kese güýjüň, kesigiň berlen nokadynda okunyň egrisiniň radiusyna bolan gatnaşygyna göni proporsionaldyr.

Üçünji baglanyşygy arkanyň tükeniksiz kiçi elementiniň deňagramlylyk deňlemesinden alýarys:

$$\sum Y = Q - (Q + dQ) \cos d\varphi + (N + dN) \sin d\varphi - q_r dS \cos \frac{d\varphi}{2} = 0.$$

Değişi özgermelerden soňra ýokarky deňlemeden şeýle alyp bolýar:

$$dQ/dS = +N/R - q_r. \quad (6.9)$$

Ýagny, bölejigiň oky boýunça kese güýjüň önümi şol kesikdäki boý güýjüň berlen nokatda egriniň radiusyna bolan gatnaşygyna göni proporsionaldyr.

6.7, 6.8, 6.9-njy deňlemeler Kirhgofyň deňlemeleri diýen ady göterýär.

§6.5. Arkanyň oňalyly okuny saýlamak

Gerşiň kesiginiň iň kiçi ölçeglere eýe bolýan şekilindäki okuna arkanyň oňalyly oky diýip aýdylýar. Berklige egreliş momentiň täsiriniň has ýokary bolýandygy üçin, okuň iň oňalyly ýagdaýy diňe arkanyň ähli kesiklerinde egreliş momentler nola deň bolan halatynda bolar. Arka diňe wertikal güýçler täsir edende, onuň kese kesigindäki egreliş momentler 6.4-nji aňlatma boýunça kesgitlenýär.

Bu aňlatmany nola deňläp we soňra deňlikden y ordinatany kesgitläp, arkanyň oňalyly şekildäki okunyň üýtgeýiş kanunyny tapýarys:

$$y = M_x^0/H. \quad (6.10)$$

6.10-njy deňlemeden görnüşi ýaly, arka diňe wertikal güýçler täsir edende, onuň oňaly okunyň ordinatasy, ganatynyň uzynlygy arkanyň gerimine deň bolan pürsde ýüze çykýan egme momente proporsionaldyr.

Şonda proporsionallyk koeffisiýenti gorizontaal gaýtawula (raspora) ters bolan ululykdyr.

Mysal üçin, 6.11-nji suratdaky arkanyň üstüne depgini (itensiwligi) q bolan gyrađeň ýaýran wertikal güýç täsir edende, onuň oňaly okuny kesgitleliň.

Arkanyň daýanç gaýtawullary degişlilikde aşakdaka deňdir:

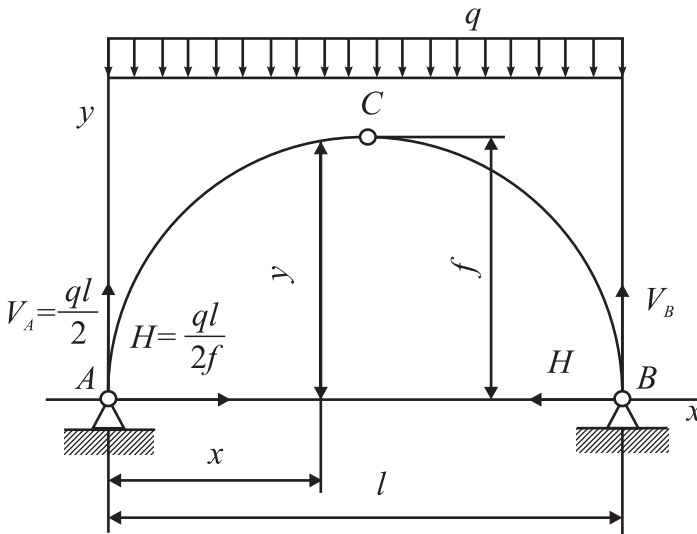
$$H = \frac{ql^2}{8f}; \quad V_A = V_B = \frac{ql}{2}.$$

Çep daýançdan x aralykda duran kesikde egrelidiş momenti kesgitleýäris:

$$M_x = \frac{ql}{(2x)} - \frac{qx^2}{2} - \frac{ql^2 y}{8f},$$

bu ýerde:

$$y = \frac{4f(l-x)x}{l^2}.$$



6.11-nji surat

Onda arkanyň üstüne deňölçepli ýaýraň wertikal güýç täsir edende, onuň oňaly oky kwadrat parabola bolup durýar.

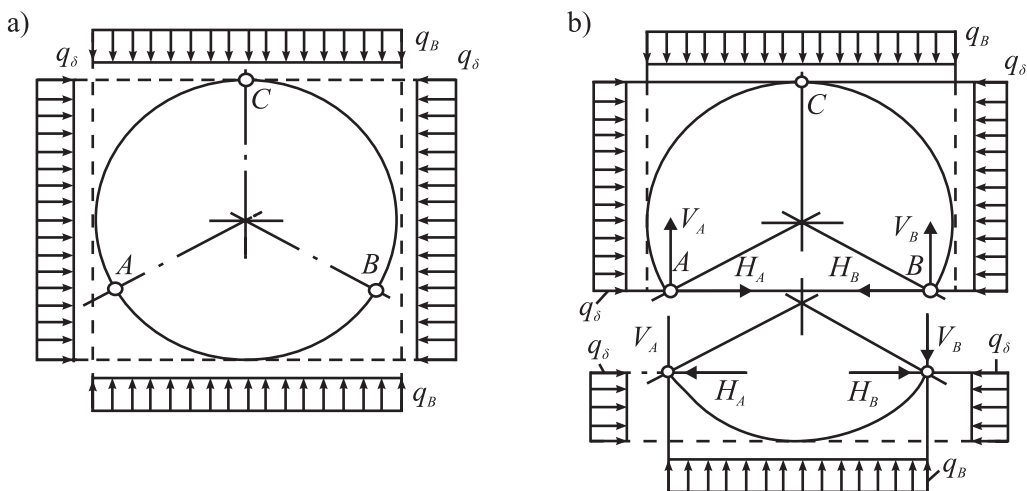
Arkanyň üstüne erkin güýçler toplumu täsir edende, oňaly oky kesgitlemek üçin basyş egrisi gurulýar. Eger arkanyň oky basyş egrisi bilen gabat gelse, onda ol

arkada egme moment nola deň bolýar. Arkanyň üstüne diňe wertikal güýçler täsir etse, onda basyş egrisi egme momentiniň epýuru bilen gabat gelýär. Basyş egrisini gurmak üçin islendik kesikden çep we sag tarapda ýatan güýçleriň deň täsir edijisi kesikden bir tarapda ýatmalydyr we kesigiň agyrlýk merkezinden geçmelidir. Diňe şonda kesikde egme moment nola deň bolup biler. Kesikden sagda we çepde ýatan güýçleriň deň täsir edijisi statikanyň belli usullary bilen kesgitlenýär.

§6.6. Üç şarnirli we köp şarnirli halkalaýyn ulgamlar barada düşünje

Üç we ondan hem köp şarnirleri bolan ýapyk halkalaýyn ulgamlary ýerasty işlerde berkitme görnüşinde giňden ulanýarlar.

Üç şarnirli halka (6.12-nji a surat) statiki taýdan kesgitlenýän we geometrik taýdan üýtgemeyän ulgam bolup durýar. Topragyň ýa-da dag jynslarynyň ýerasty üç şarnirli halkalaýyn berkitmä basyşynyň täsiri, özara deňagramlaşan güýçler toplumydyr. A we B şarnirlerden ýokarda ýerleşen bölege (6.12-nji b surat) üç şarnirli arka hökmünde garap, H_A , H_B , V_A we V_B güýçleri kesgitleýäris.



6.12-nji surat

Baş şarnirli halka (6.13-nji surat) geometrik taýdan üýtgeýän ulgam bolup durýar. Ulgamyň erkinlik derejesi ikä deňdir:

$$W = 3 \cdot D - 2S - 3 = 3 \cdot 5 - 2 \cdot 5 - 3 = 2.$$

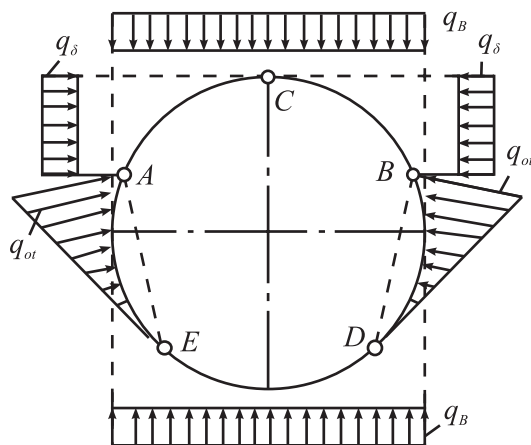
Ýerasty gurluşyk praktikasynda ulanylýan şuna meňzeş ulgamlar diňe topragyň ýa-da ýerasty jynslaryň gaýtawuly bolan ýagdaýynda işläp bilýärler. Dag jynslary-

nyň berkitmä işjeň (aktiw) basyşy diýip atlandyrylýan basyşynda berkitmäniň aýratyn bölekleri topraga-jynslara tarap süýşmäge ymtylýarlar we olaryň garşylygyna duçar bolýarlar. Bu bolsa jynslaryň gaýtawuly diýip at berilýän goşmaça güýçleriň ýüze çykmagy bilen aňladylýar. *A* we *B* şarnirlerden ýokarky kesiklerdäki güýçler üç şarnirli arkanyňky ýaly kesgitlenýär.

Soňra gapdaldaky elementleriň güýji kesgitlenýär. Güýçleriň ýaýraýşynyň kabul edilen kanunynyň esasynda ýerasty jynslaryň gaýtawullarynyň depginini *E* we *D* şarnirlerde momentiň nola deň bolýandygy şertinden kesgitlenilýär.

§6.7. Normal dartgynlylyklaryň kesgitlenilişi

Galtaşma dartgynlylyklarynyň täsiriniň o diýen uly däldigi sebäpli, arkalaryň berklige hasaplamalarynda düzgün bolşy ýaly, kese güýçleriň täsiri hasaba alynmaýar. Arkanyň berkligi onuň kesiklerinde ýüze çykýan boý güýçlere we egreldiş momentlere bagly bolan iň ýokary (maksimal) normal dartgynlylyklaryň ululygy boýunça kesgitlenýär.

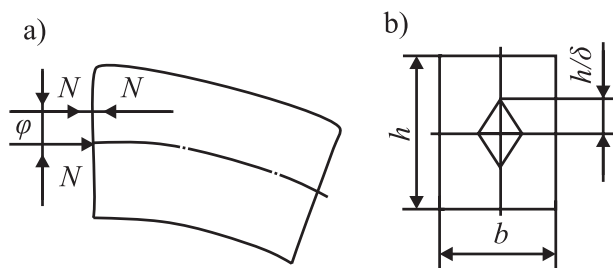


6.13-nji surat

Bu dartgynlylyklar merkezden daşgyn gysylmanyň aňlatmasy boýunça kesgitlenýär:

$$\sigma = \frac{N}{A} \pm \frac{M}{W}, \tag{6.11}$$

bu ýerde: *N* we *M* – deňişlilikde arkanyň kesiklerindäki boý güýç we egreldiş momentdir; *A* – arkanyň kese kesiginiň meýdany; *W* – kese-kesigiň meýdanynyň garşylyk momenti.



6.14-nji surat

Hasaplamalarda egrelmiş momenti we boý güýç hemişe arkanyň kese kesiginiň haýsy-da bolsa bir baş inersiýa tekizliginde täsir edýär diýip çak edilýär.

Gönüburçly kesigi bolan arkalaryň hasaplary üçin 6.11-nji aňlatmanyň özgerdilen görnüşi has amatly bolýar. Egrelmiş momentini boý N güýjüň goýlan nokadyň eksentrisitetiniň üsti arkaly aňladýarys (6.14-nji a surat):

$$M = Ne.$$

Onda, gönüburçly kesik üçin garşylyk momentiniň $W = \frac{bh^2}{6} = \frac{Ah}{6}$ bolýandygyny göz önünde tutmak bilen alýarys:

$$\sigma = \frac{N}{A} \left(1 \pm \frac{6e}{h} \right).$$

Gönüburçly kesik üçin kesigiň özeniniň (ýadrosynyň) ölçegleriniň (6.14-nji b surat) degişlilikde $\frac{4}{3}$ we $\frac{b}{3}$ bolýandygy sebäpli, $e > \frac{h}{6}$ bolanda (deň täsir edijiniň goýlan nokady kesigiň özeniniň çäklerinden daşarda ýatýar) arkanyň kesiklerinde hem gysyjy, hem süýndüriji dartgynlylyklar ýüze çykýarlar, eger $e \leq \frac{h}{6}$ (deň täsir edijiniň goýlan nokady kesigiň özeniniň çäklerinde) bolanda, arkanyň kesiklerinde diň gysyjy dartgynlylyklar döreýärler. Port materiallardan (kerpiç, beton) ýerine ýetirilen arkalar üçin süýndüriji dartgynlylyklar ýüze çykmasa gowy bolýar. Şol sebäpli şeýle arkalaryň basyş egrisi kesigiň özeniniň çäklerinden çykmalý dälendir.

1-nji mysal. Diwarly, bitewi bolan parabola şekilli üç şarnirli arka üçin içki güýçleriň epýuryny gurmaly (6.15-nji a surat).

Çözülişi: Ganatynyň uzynlygy, arkanyň geriminiň uzynlygyna deň bolan çalşyryjy pürsi çyzýarys we oňa arka goýlan wertikal güýçleri düşürýäris (6.15-nji b surat).

Bir ganat pürs üçin daýanç gaýtawullaryny kesgitleýäris:

$$\Sigma M_A = 0; \quad V_B^0 \ell - F_3 \cdot 8 - F_2 \cdot 6 - F_1 \cdot 3 - q \cdot 6^2 / 2 = 0;$$

$$V_B^0 = (8F_3 + 6F_2 + 3F_1 + 18q) / \ell = (8 \cdot 30 + 6 \cdot 60 + 3 \cdot 40 + 180) / 10 = 90 \text{ kN};$$

$$\Sigma M_B = 0; \quad V_B^0 \ell - F_3 \cdot 7 - F_2 \cdot 4 - F_1 \cdot 2 - q \cdot 10^2 / 2 + q \cdot 4^2 / 2 = 0;$$

$$V_A^0 = \left[7F_1 + 4F_2 + 2F_3 + \frac{q}{2}(10^2 - 4^2) \right] / \ell = \\ = (7 \cdot 40 + 4 \cdot 60 + 2 \cdot 30 + 42 \cdot 10) / 10 = 100 \text{ kN}.$$

Arkanyň daýanç gaýtawullarynyň dik düzüjileri çalşyryjy pürsüň degişli daýanç gaýtawullaryna deň bolar, ýagny:

$$V_A = V_A^0 = 100 \text{ kN}; \quad V_B = V_B^0 = 90 \text{ kN}.$$

Çalşyryjy pürs üçin kese güýçleriň Q_x^0 we egreldiş momentleriň M_x^0 epýury-ny gurýarys (6.15-nji ç, d suratlar). Düzgün bolşy ýaly, güýçleriň bahasy hökmany suratda biri-birinden deň aralyklarda durýan kesiklerde we daşky güýjüň goýlan nokadyndan geçýän kesik üçin kesgitleýär. Berlen mesele üçin pürsüň ganatyny deň 10 bölege bölüp, güýçleri biri-birinden 1 m aralykda duran kesikler üçin kesgitleýäris.

Arkanyň daýanjynyň gorizonta gaýtawulyny (rasporyny) kesgitleýäris:

$$H = M_c^0 / f = 73,75 \text{ kN}.$$

Arkany gorizonta proyeksiýalary çalşyryjy pürsüň degişli kesimlerine deň bolan böleklere bölýäris we bölüji nokatlaryň koordinatлары, şeýle hem, şol nokatlarda arkanyň okuna galtaşmalaryň ýapgytlyk burçларыnyň funksiýalaryny ($\text{tg}\varphi$, $\sin\varphi$ we $\cos\varphi$) kesgitleýäris (okuň her bir nokady arkanyň şol nokadynyň üstünden geçýän kesiginiň agyrylyk merkezi bolup durýar). Arkanyň okunyň deňlemesini peýdalanyp, bölüji nokatlaryň ordinatalaryny kesgitleýäris:

$$y = \frac{4f}{\ell^2} (\ell x - x^2).$$

$\ell = 10 \text{ m}$ we $f = 4 \text{ m}$ bolanda, ol deňleme şeýle görnüşdedir:

$$y = 1,6x - 0,16x^2.$$

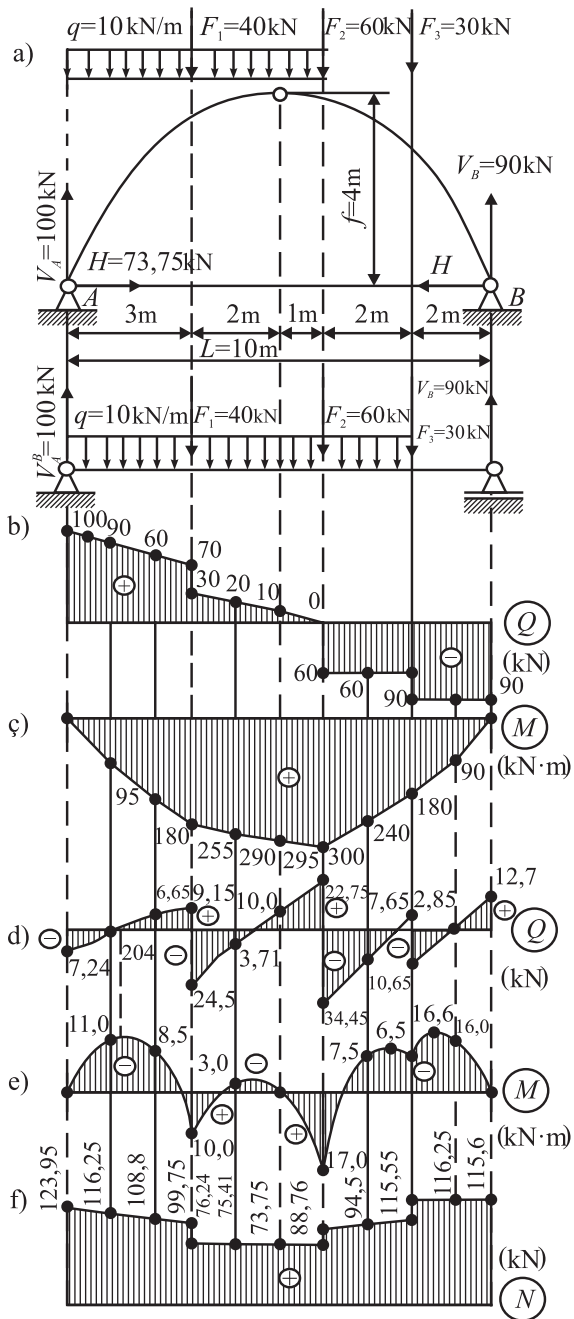
Arkanyň okuna galtaşmalaryň ýapgytlyk burçunyň funksiýalaryny kesgitlemek üçin bu deňlemäniň önüminden peýdalanýarys:

$$y' = \text{tg}\varphi = 1,6 - 0,32x.$$

Öň bize belli bolan aňlatmalar boýunça kesgitleýäris:

$$\sin \varphi = \operatorname{tg} \varphi / \sqrt{1 + \operatorname{tg}^2 \varphi};$$

$$\cos \varphi = 1 / \sqrt{1 + \operatorname{tg}^2 \varphi}.$$



6.15-nji surat

6.4, 6.5-nji we 6.6-njy deňlemeleri peýdalanyp, arkanyň kese kesigindäki içki güýçleri kesgitleýäris.

Arkanyň okunyň koordinatlaryny we M , Q , N içki güýçleri kesgitlemek üçin hasaplamanýň netijeleri 6.1-nji tablisada getirilendir. Tablisanyň maglumatlary boýunça Q_x , N_x , M_x güýçleriň epýuryny gurýarys.

6.1-nji tablica

№	Koordinat		φ	$\sin \varphi$	$\cos \varphi$	M_x^0 , kN·m	M_x , kN·m	Q_x^0 , kN	Q_x , kN	N_x , kN
	M									
	x	y								
0	0	0	57°	0,839	0,545	0	0	100	7,24	123,95
1	1	1,44	52°	0,788	0,616	95	-11	90	2,64	116,25
2	2	2,56	43°48'	0,692	0,721	180	-8,5	80	6,65	108,8
3	3	3,36	32°40'	0,540	0,842	255	10	70/30	9,15/ -24,5	99,75/ 78,24
4	4	3,84	18°	0,309	0,952	280	-3	20	-3,71	76,41
5	5	4,0	0	0	1,0	295	0	10	10	73,75
6	6	3,84	-18°	-0,309	0,952	300	17	0/-60	22,75/ -34,45	70,25/ 88,75
7	7	3,36	-32°40'	-0,540	0,842	240	-8,5	-60	-10,85	94,5
8	8	2,56	-43°48'	-0,692	0,721	180	-8,5	-60/-90	7,65/ -13,9	94,75/ 115,65
9	9	1,44	-52°	-0,788	0,616	90	-16,6	-90	2,65	116,25
10	10	0	-57°	-0,839	0,545	0	0	-90	12,7	115,6

Bellik: Sanawjy – kesikden çepde ýerleşen ordinatalaryň bahalary, maýdalawjy – sagdakylaryňky.

Arkanyň içki güýçleriň epýuryny egri çyzykly okuň üstünde ýa-da gorizontalkuň üstünde-de gurmak bolýar. Berlen mysal üçin epýurlary gorizontalkuň üstünde gurýarys (6.15-nji e, a, f suratlar).

V_B daýanç gaýtawuly bilen F_3 güýjüň goýlan nokadynyň arasyndaky bölekde egreliş momentiniň ekstremal bahasyny kesgitleýäris. Bu bölekde egreliş momentiniň deňlemesi aşakdaky ýaly görnüşde bolýar:

$$M_x = V_B \cdot x - Hy.$$

Ýa-da $y = 1,6x - 0,16x^2$; $V_B = 90$ kN; $H = 73,75$ kN bahalary hasaba almak bilen, $M_x = 90x - 73,75(1,6x - 0,16x^2) = 28x + 11,8x^2$ görnüşli deňlemäni alýarys.

Önümi tapýarys we ony nola deňleýäris:

$$\frac{dM_x}{dx} = -28 + 23,6x = 0,$$

bu ýerde $x = 28/23,6 = 1,186$ m.

Arkanyň $x = 1,186$ m aralykda ýerleşen kese kesigindäki güýçler:

$$M_x = -28 \cdot 1,186 + 11,8 \cdot 1,186^2 = 16,6 \text{ kN} \cdot \text{m};$$

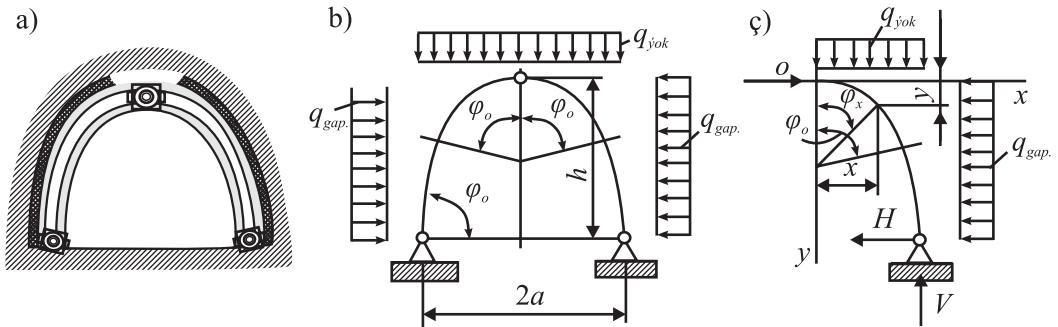
$$\text{tg} \varphi = y^1 = 1,6 - 0,32x = 1,6 - 0,32(10 - 1,186) = -1,22;$$

$$\sin \varphi = -1,22 / \sqrt{1 + 1,22^2} = -0,713;$$

$$\cos \varphi = 1 / \sqrt{1 + 1,22^2} = +0,638;$$

$$N_x = 90 \cdot 0,78 + 73,75 \cdot 0,638 = 70 + 46 = 116 \text{ kN}.$$

2-nji mysal. Deňtaýly (simmetrik) ýüklenmede üç şarnirli arka berkitmesiniň elementlerindäki güýçleri kesgitlemeli. Arkanyň ýokarky böleginiň oky ýapgyt gönü okly sütüne galtaşýan töweregiň dugasy boýunça çyzylandyr. Şeýle berkitmäniň gurnama (konstruktiv) çyzuwy (shemasy) 6.16-njy a suratda görkezilendir.



6.16-njy surat

Çözülişi: Hasaplanylş çyzuwy 6.16-njy b suratda görkezilendir. Ýaýraň güýçleriň depgini $q_{yok} = 38 \text{ kN/m}$; $q_{gap} = 16 \text{ kN/m}$; berkitmäniň ölçegleri: $2a = 3,3 \text{ m}$, $h = 2,96 \text{ m}$, $\varphi_0 = 80^\circ$.

Daýanç gaýtawullaryny we esasy (kesişik) şarnirdäki boý güýji kesgitleýäris:

$$V = q_y \cdot a = 30 \cdot 1,65 = 62,8 \text{ kN};$$

$$H = \frac{q_y \cdot a^2}{2h} - \frac{q_{gap} \cdot h}{2} = \frac{38 \cdot 1,65^2}{2 \cdot 2,96} - \frac{16 \cdot 2,96}{2} = -6,1 \text{ kN};$$

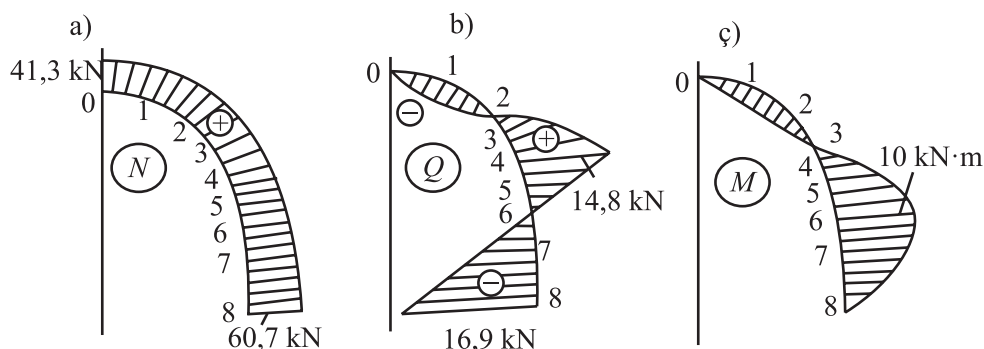
$$N_0 = \frac{q_y \cdot a^2}{2h} - \frac{q_{gap} \cdot h}{2} = \frac{38 \cdot 1,65^2}{2 \cdot 2,96} - \frac{16 \cdot 2,96}{2} = -41,3 \text{ kN}.$$

Koordinatlar başlangyjyny esasy şarnirde gabat getirip we oklaryň ugruny 6.16-njy ç suratda görkezilişi ýaly saýlap alyp, sag bölegiň erkin kesiginde içki güýçleri kesgitlemek üçin aňlatmany ýazýarys:

$$M_x = N_0 y - \frac{q_y \cdot x^2}{2} - \frac{q_{gap} \cdot y^2}{2};$$

$$Q_x = N_0 \sin \varphi_x - q_y x \cos \varphi_x - q_{gap} y \sin \varphi_x;$$

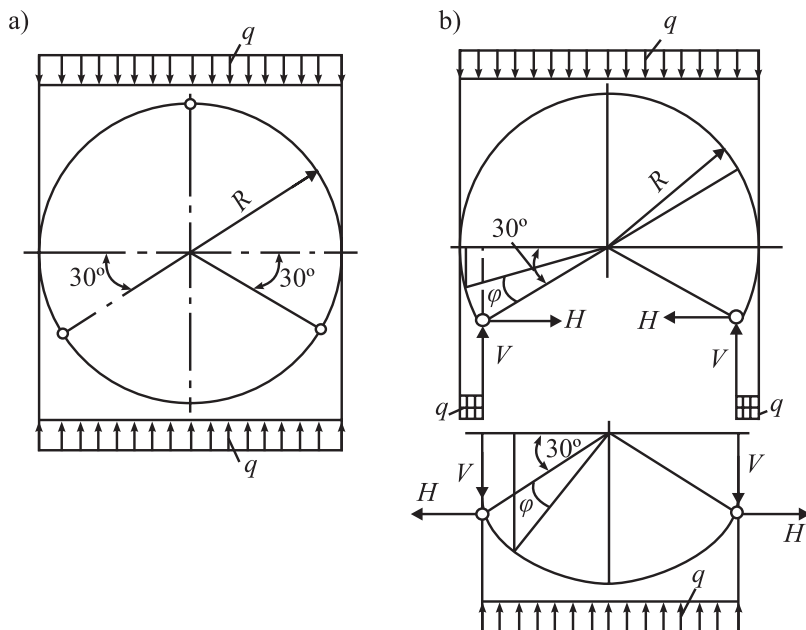
$$N_x = N_0 \cos \varphi_x + q_y x \sin \varphi_x - q_{gap} y \cos \varphi_x.$$



6.17-nji surat

Tapylan aňlatmalar boýunça güýçleri hasaplap çykarýarys. Güýçleriň epýurlary 6.17-nji *a, b, ç* suratlarda görkezilendir.

3-nji mysal. Üç we toprak tarapyndan dag jynslarynyň basyşynyň döredýän deňölçegli ýaýraň wertikal ýüküniň täsiri astynda (6.18-nji *a* surat) duran üç şarnirli halkalaýyn berkitemäniň içki güýçleriniň epýuryny gurmaly.



6.18-nji surat

Çözülişi: Üç şarnirli halkany iki bölege bölýäris we bölekleriň her birine daşky ýükleri hem aýrylan şarnirleriň baglanyşyklarynyň näbelli güýçlerini goýýarys (6.18-nji *b, ç* suratlar).

Şarnirleriň baglanyşyklaryndaky V we H güýçleri ýokarky bölegiň deňagramlylyk şertinden kesgitleýäris:

6.2-nji tablica

№	x, m	y, m	φ_0, grad	$\sin \varphi_x$	$\cos \varphi_x$	$N_0 y$	$N_0 \sin \varphi_x$	$N_0 \cos \varphi_x$	$q_{jok} x$	$\frac{q_y x^2}{2}$
0	0	0	0	0	1	0	0	41,3	0	0
1	0,5	0,11	23	0,391	0,920	4,55	16,16	38,0	11,0	4,75
2	1,0	0,47	50	0,766	0,611	19,4	31,7	26,65	38,0	11,0
3	1,2	0,77	65	0,906	0,423	31,8	37,5	17,5	45,7	27,4
4	1,3	1,1	80	0,985	0,174	45,5	40,7	7,2	49,4	32,1
5	1,38	1,52	80	0,985	0,174	62,8	40,7	7,2	52,5	36,2
6	1,44	1,86	80	0,985	0,174	77,0	40,7	7,2	54,7	39,4
7	1,5	2,16	80	0,985	0,174	89,4	40,7	7,2	57,0	42,75
8	1,65	2,96	80	0,985	0,174	122,2	40,7	7,2	62,7	51,7

6.3-nji tablica

№	$q_y x \cos \varphi_x$	$q_y x \sin \varphi_x$	$q_g y$	$\frac{q_g y^2}{2}$	$q_g y \sin \varphi_x$	$q_g y \cos \varphi_x$	$M_x, \text{kN} \cdot \text{m}$	Q_x, kN	N_x, kN
0	0	0	0	0	0	0	0	0	41,3
1	17,5	7,44	1,76	0,97	0,69	1,62	-1,17	-2,1	43,8
2	24,4	29,1	7,53	1,77	5,78	4,83	-1,3	1,0	50,17
3	19,3	41,4	12,3	4,75	111,5	5,2	0	7,0	53,7
4	8,6	48,8	17,6	9,7	17,3	3,06	3,7	14,8	53,0
5	9,15	51,7	24,3	18,4	23,9	4,23	8,2	7,7	54,77
6	9,53	53,7	29,8	27,6	29,3	5,18	10,0	1,9	55,72
7	9,9	56,0	34,6	37,4	34,0	6,03	9,3	-3,2	57,2
8	10,9	61,7	47,4	70,5	46,7	8,25	0	-16,9	60,7

$$\Sigma Y = 2V + 2qR(1 - \cos 30^\circ) - 2qR = 0;$$

$$V = \sqrt{3} \cdot qR / 2;$$

$$\Sigma M_C^{cep} = VR \cos 30^\circ - qR^2 \cos^2 30^\circ - HR(1 + \sin 30^\circ) = 0,$$

bu ýerde: $H = qR/4$.

Aşaky bölekde hem aýrylan şarnirleriň baglanyşyk güýçleri ululygy boýunça deňşililikde ýokarky bölegiň şarnirli baglanyşyklaryndaky güýçlere deňdir we ugry boýunça garşylykly ugrukdyrylandyrlar.

Halkanyň ýokarky böleginiň kese kesiklerindäki güýçleri kesgitleýäris. Ulgamyň deňtaýlylygyny (simmetrikligini) göz önünde tutup, hasaby diňe çep bölek üçin ýerine ýetirýäris. Şonda şeýle alýarys:

$$M_\varphi = V\bar{R} [\cos(30^\circ - \varphi) - \cos 30^\circ] - qR^2 [\cos(30^\circ - \varphi) - \cos 30^\circ]^2 / 2 - HR [\sin 30^\circ - \sin(30^\circ - \varphi)] = -qR^2 [\cos 2(30^\circ - \varphi) - \sin(30^\circ - \varphi)] / 4$$

we N_φ güýçleri kesgitlemek üçin (6.7) we (6.9) differensial baglanyşyklardan peýdalanýarys:

$$Q_\varphi = \frac{dM}{Rd\varphi} = -\frac{qR}{4} [2 \sin 2(30^\circ - \varphi) + \cos(30^\circ - \varphi)];$$

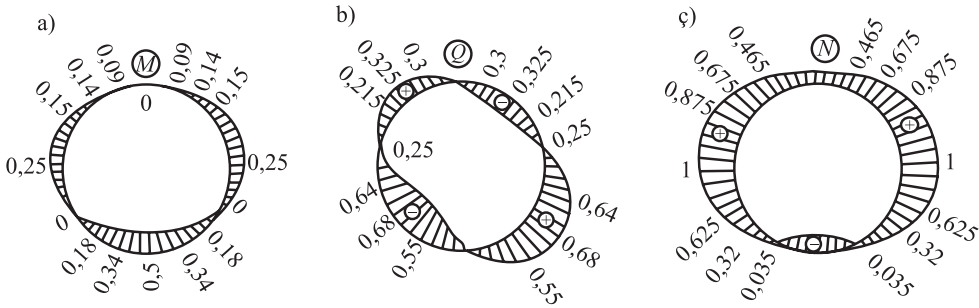
$$\frac{dQ}{d\varphi} = N_\varphi - q_r R.$$

bu ýerde: $N_\varphi = \frac{dQ}{d\varphi} = N_\varphi - q_r R,$

$$\frac{dQ}{d\varphi} = -\frac{qR}{4} [-4 \cos 2(30^\circ - \varphi) + \sin(30^\circ - \varphi)],$$

$q_r = q \sin^2(30^\circ - \varphi)$ – radial yüküň depgini; onda ýerine goýup alarys:

$$N_\varphi = qR \left[\cos^2(30^\circ - \varphi) - \frac{1}{4} \sin(30^\circ - \varphi) \right].$$



6.19-njy surat

Halkanyň ýokarky böleginde M_φ , Q_φ we N_φ güýçleri hasaplap çykarmak üçin φ burça $0 \leq \varphi \leq 120^\circ$ çäklerdäki bahalary goýýarys.

Aşaky bölek üçin hem şol bir aňlatmany peýdalanýarys, ýöne şonda φ burçuň bahasy $-60 \leq \varphi \leq 0$ çäklerde üýtgeýär.

Tapylan deňlemeler boýunça aýry-aýry kese kesiklerdäki güýçleri kesgitleýäris we hasaplamanýň netijelerini 6.3-nji tablisa ýerleşdirýäris.

6.4-nji tablisa

φ , grad	$M/(qR^2)$	$Q/(qr)$	$N/(qR)$
Yokarky bölek			
0	0	-0,64	0,625
30	-0,25	-0,25	1
60	-0,15	+0,215	0,875
75	-0,14	0,325	0,675
90	-0,09	0,3	0,465
120	0	0	0,25
Aşaky bölek			
-15	0,18	0,68	0,32
-45	0,34	0,555	0,035
-60	0,5	0	0,25

Tablisa maglumatlaryň esasynda güýçleriň epýuryny gurýarys (6.19-njy a, b, c suratlar).

VII BAP

ÝAÝJYKLY ULGAMLARDA SÜÝŞGÜLERI KESGITLEMEK

§7.1. Esasy düşüňjeler

İdeal ýaýjyk ulgam. Statiki taýdan kesgitlenmeýän ulgamlaryň hasaplanylş nazaryýetinde ideal ýaýjyk ulgam baradaky düşüňje esasy düşüňje bolup durýar. Mälim bolşy ýaly, daşky ýükden boşadylandan soň özüniň ilkibaşdaky görnüşini we ölçeglerini doly dikeldip bilýän ulgama ideal ýaýjykly ulgam diýip düşünilýär. İdeal ýaýjykly ulgam üçin güýç bilen süýşgüleriň arasynda çyzykly we çyzyksyz baglanylşyk bolup biler. Geljekde hemme ideal ulgamlarda bu baglanylşyk çyzykly baglanylşykda aňladylýar diýip hasap ederis. Ýöne, hakykatda onuň göni baglanylşykly dældigini hem bellemegimiz gerek. Konstruksiýanyň iş halaty üçin mahsus bolan örän kiçi ýarşmalarda bu baglanylşygy ýeterlikli laýyklyk bilen çyzykly baglanylşykda diýip hasap edip bolar.

İdeal ýaýjyk we çyzyklaýyn ýarşgyn berýän ulgamlaryň şular ýaly aýratynlyklary bolýar: şeýle ulgamlarda ýarşgyn galyndysy bolmaýar; süýşgüler we ýarşgynlar güýç faktoryna proporsionaldyrlar; bu ulgamlar üçin güýçleriň garaşsyz täsir ediş ýörelgesini ulanmak mümkindir.

İdeal ýaýjyk ulgamlara F_1, F_2, \dots, F_n güýçler toplумы täsir edende, onda güýçleriň garaşsyz täsir etmek ýörelgesiniň esasynda ulgamyň haýsy-da bolsa bir nokadynyň süýşgüsi berlen nokadyň aýry-aýry güýçleriň her birinden döredýän süýşgüleriň jemine deňdir:

$$\Delta_k = \sum_{i=1}^n F_i \delta_{ki},$$

bu ýerde: Δ_k – garalýan K nokadyň ornuny üýtgetmesi (süýşgüsi); δ_{kj} – desganyň ol nokadynyň i -nji nokada goýlan birlik güýjüň täsirinden ýüze çykýan, şol bir görnüşdäki süýşgüsi; F_i – i -nji nokada goýlan güýç.

Geljekde süýşgüleri kesgitlänimizde şeýle belläris: Δ – berlen daşky ýükleriň süýşgüsi; δ – birlik ýüklerden döredýän süýşgi.

Süýşginiň ugryny we bu süýşgini döredýän sebäbi görkezmek üçin, harp belliginde iki indeks goýulýar, olaryň birinjisi süýşginiň ugryny, ikinjisi bolsa ol süýşgini döredýän sebäbi görkezýär. Mysal üçin, δ_{ki} – K nokadyň i -nji nokada goýlan $F_i = 1$ birlik güýjüň täsirinden F_k güýjüň ugry boýunça süýşginiň F_i güýçden onuň öz ugry boýunça süýşmesine hususy süýşgi diýilýär we Δ_{ii} arkaly alamatlandyrylýar;

F_m güýjüň täsirinden başga bir F_n güýjüň ugry boýunça süýşgä goşmaça süýşgi diýilýär we Δ_{nm} bilen bellenilýär.

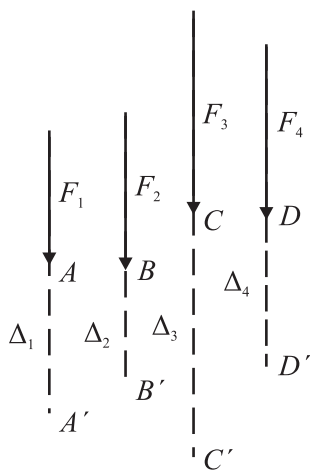
Daşky we içki güýçleriň işi. Desga goýlan daşky güýçler, öz goýlan nokatlarynyň süýşgüleriniň hasabyna iş edýärler. Şeýle-de, konstruksiýanyň elementleriniň kese kesiklerinde döreýän içki güýçler hem özlerine degişli ýarsgynlaryň hasabyna iş edýärler.

Desganyň ýarsgyn berendäki süýşgi we ýarsgyn döredýän daşky hem içki güýçleriň ýerine ýetiren işlerine hakyky iş diýilýär. Daşky we içki güýçleriň beýleki güýçleriň döreden süýşgüleriniň hasabyna eden işine mümkin ýa-da emele geljek (wirtual) iş diýilýär.

Umumylaşdyrylan güýçler we süýşgüler. Belli bolşy ýaly, hemişelik ululygy bolan güýjüň işi, bu güýji onuň goýlan nokadynyň güýjüň ugry boýunça süýşgüsiniň proyeksiýasyna köpeltmek hasylyna deňdir. Güýçler toplumynyň ýerine ýetirýän işi bolsa her bir güýjüň aýratynlykda ýerine ýetiren işleriniň jemine deňdir. Daşky güýçler toplumynyň işiniň umumy aňlatmasyny, iki ululygyň, degişlilikde biri güýçler toparyna, beýlekisi bolsa olaryň goýlan nokatlarynyň süýşgüsine bagly bolan bir agzaly köpeltmek hasyly hökmünde görkezmek amatlydyr. Mysal üçin, güýçler toplumynyň $A = \sum F_i \Delta_i$ deň bolan işini aşakdaky görnüşde görkezmek bolar:

$$A = \sum F_i \Delta_i = F \Delta,$$

bu ýerde: F – güýçler toparyny çalşyryjy güýç; Δ – toparyň aýry-aýry güýçleriň goýlan nokatlarynyň süýşgini çalşyryjy süýşgi.



7.1-nji surat

Güýçler toplumyna bagly bolan we olaryň täsirini çalşyryjy güýje umumylaşdyrylan güýç diýilýär, berlen güýç toparnyň goýlan nokatlarynda döreýän süýşgülere bagly bolan we bu süýşgüleri çalşýan süýşgä bolsa umumylaşdyrylan süýşgi diýilýär.

Mysal üçin, eger $F_2 = \alpha_2 F_1$, $F_3 = \alpha_3 F_1$, $F_4 = \alpha_4 F_1$ bolsa onda F_1 , F_2 , F_3 we F_4 güýçler toparynyň işini umumylaşdyrylýan güýjüň we umumylaşdyrylan süýşgüleriniň köpeltmek hasyly hökmünde aňladalyň. Güýçleriň goýlan nokatlarynyň süýşgüleri degişlilikde $\Delta_1, \Delta_2, \Delta_3, \Delta_4$ ululyklara deňdir (7.1-nji surat).

Bu güýçler toparynyň jemi işi aşakdaky ýaly ýazylýar:

$$A = F_1 \Delta_1 + F_2 \Delta_2 + F_3 \Delta_3 + F_4 \Delta_4 = F_1 \Delta_1 + \alpha_2 F_1 \Delta_2 + \alpha_3 F_1 \Delta_3 + \alpha_4 F_1 \Delta_4 = F_1 (\Delta_1 + \alpha_2 \Delta_2 + \alpha_3 \Delta_3 + \alpha_4 \Delta_4).$$

$F_1 = F$ we $(\Delta_1 + \alpha_2 \Delta_2 + \alpha_3 \Delta_3 + \alpha_4 \Delta_4) = \Delta$ arkaly belläp, güýçler toparynyň işiniň aňlatmasyny alarys:

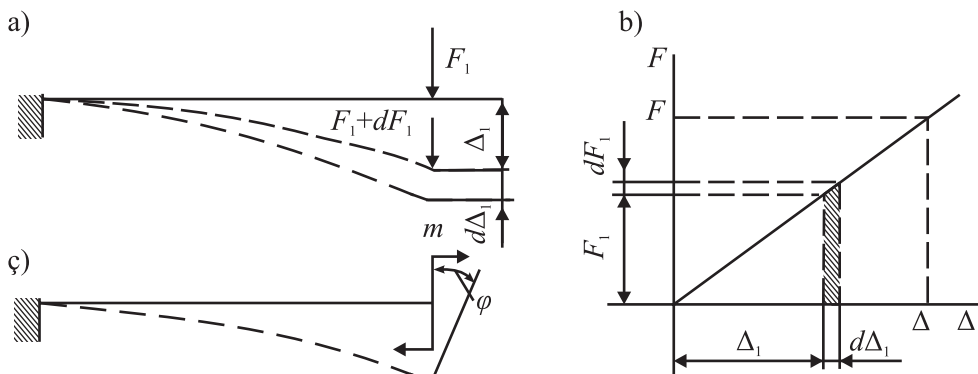
$$A = F \cdot \Delta,$$

bu ýerde: F, Δ – degişlilikde umumylaşdyrylan güýç we süýşgi.

Islendik güýçler toplumu üçin umumylaşdyrylan güýji we süýşgini alyp bolýandygyny bellemek gerek. Güýçler toparynyň işiniň, umumylaşdyrylan güýjüň umumlaşdyrylan süýşgä bir agzaly köpeltmek görnüşde aňladylmagy bir güýjüň täsirini öwrenmekde alnan dürli netijeleri güýçler toparynyň täsirlerinde giňden mälim mümkinçilik berýär.

§7.2. Daşky güýçleriň hakyky işi

Klaýperonyň teoremasy. Öz başlangyç nol bahasyndan tä ahyrky bahasyna çenli haýal ösýändigini bilen häsiýetlendirilýän statiki goýlan daşky güýçleriň işine garap geçeliň. Şonda ýarsgyn atýan massanyň tizlenmesi o diýen ýokary däl, diýmek, inersiýa güýçleri hem uly däl. Şonuň üçin ýaýjyk ulgamlaryň statiki ýüklenmesinde wagtyň islendik pursatynda daşky we içki güýçleriň arasynda deňagramlylyk bardyr.



7.2-nji surat

Bir ganat konsol balkanyň F güýç arkaly statiki ýüklenmesine garaýarys (7.2-nji a surat) we bu güýjüň öz döredýän hususy süýşgüleriniň hasabyna ýerine ýetirýän işini kesgitleýäris:

Çyzyklaýyn ýarsgyn atýan ulgamlar üçin güýç bilen ýarsgyn atmanyň arasynda göni proporsional baglanyşyk bardyr. $\Delta = \alpha F$, bu ýerde: α – proporsionallyk koeffisiýenti.

Çyzguwda (grafikde) bu baglanyşyk göni çyzygyň deňlemesi boýunça aňladylyr (7.2-nji b surat). Güýjüň aralyk bahasyny F_1 we oňa degişli süýşgini Δ_1 arkaly belläliň.

Goý, F_1 güýç dF_1 ululyga eýe bolsun, şonda süýşgi hem $d\Delta_1$ baha artar. Daşky güýjüň, $d\Delta_1$ süýşgä ýerine ýetiren (elementar) ýönekeý işini kesgitleliň:

$$dA = (F_1 + dF_1)d\Delta_1 = F_1 d\Delta_1 + dF_1 d\Delta_1.$$

Ikinji agzany ikinji derejeli inñän kiçi ululyk bolany üçin hasapdan öçürip we $d\Delta_1 = \alpha dF_1$ bahany göz önüne tutup alýarys:

$$dA = F_1 d\Delta_1 = F_1 \alpha dF_1.$$

Güýjüň 0-dan, F -e çenli üýtgemesinde ýerine ýetiren doly işi:

$$A = \int_0^F \alpha F_1 dF_1 = \alpha F^2 / 2 = \frac{F\Delta}{2}.$$

Eger ulgama momentiniň ululygy m bolan jübüt güýç goýlan bolsa (7.2-nji ç surat), onda ýokardaka laýyklykda aňladyp alarys:

$$A = m\varphi / 2,$$

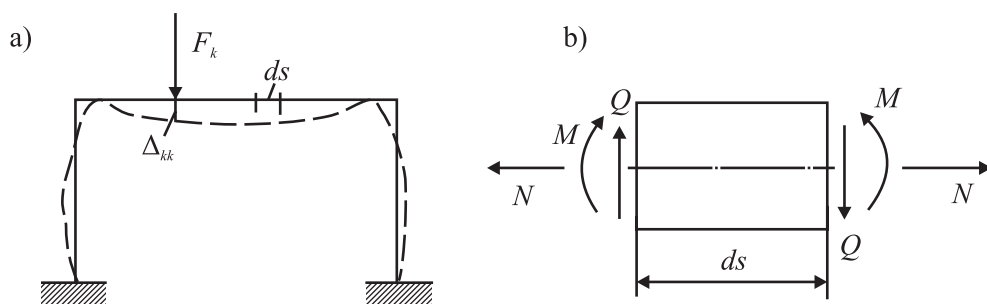
bu ýerde: φ – m momentniň goýlan kesiginiň öwrülme burçy.

Beýan edilenleriň esasynda şeýle netije çykarýarys, ýagny, ýaýjyk ulgama daşky güýç statiki täsir edende onuň ýerine ýetirýän hakyky işi, bu güýjüň ahyrky bahasyny oňa degişli süýşgä köpeltmek hasylynyň ýaryna deň bolýar (Klaýperonyň teoremasy).

Ýaýjyk ulgama umumy güýçler täsir eden ýagdaýynda bu güýçleriň ýerine ýetirýän işi, ol güýçleriň her birini, ähli güýçler toparynyň bileikde täsiriniň döreden degişli süýşgülerine köpeltmek hasylynyň ýarym algebraik jemine deň bolýar.

§7.3. Içki güýçleriň hakyky işi

Ýarsgyn atýan ulgamda ýüze çykýan içki güýçler hem daşky güýçler ýaly iş edýärler. Bu işler hemişe otrisatel bolýarlar, çünki, ýarsmanyň we içki güýçleriň ugry gabat gelmeýär. Içki güýçleriň ýerine ýetirýän işini kesgitlemek üçin umumy-laşdyrylan F_k güýç goýlan çarçuwa (rama) şekilli ýaýjyk ulgama seredýäris (7.3-nji b surat).



7.3-nji surat

Ramadan iki kesik arkaly uzynlygy ds bolan elementi bölüp çykarýarys we taşlanan bölegiň täsirini içki güýçler bilen çalşyryarys (7.3-nji b surat).

Rama öz tekizliginde ýatýan güýçler täsir edende, onuň elementlerinde N , Q we M üç sany içki güýçler faktory ýüze çykýan tekiz ulgamdyr.

Kesilip taşlanan sagky we çepki bölekleriň täsirini N , Q , M güýçler bilen çalşyryp, olary daşky güýçleriň (mysalyna) derejesine geçirýäris. Şol sebäpli bu güýçleriň ýerine ýetirýän işlerini kesgitlemek üçin Klapeýronyň teoremasyndan peýdalanmak mümkin bolýar.

Her bir güýç faktorynyň işini aýratynlykda kesgitleýäris.

Boý güýçleriň işi. Goý, tutuş ulgamyň ýaromasynyň netijesinde bölünip çykarylan elementiň uzynlygynyň üýtgeýişi Δds bolsun (7.4-nji surat), onda boý N güýçleriň elementar işi şeýle bolar:

$$dW_N = -N\Delta ds/2.$$

Ýöne, Δds süýşgi, Gukuň kanunynyň esasynda aşakdaky ýaly kesgitlenilýär:

$$\Delta ds = Nds/(EA).$$

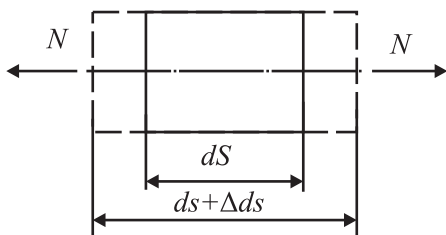
Şeýlelikde, elementar işiň aňlatmasy aşakdaky görnüşli alar:

$$dW_N = -N^2 ds/(2EA).$$

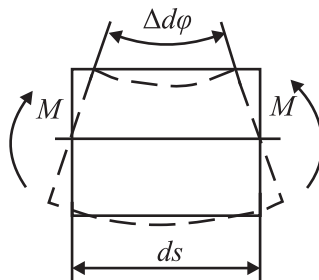
Egrediş momentiň işi. Egrediş momentleriň täsiri astynda kesikleriň özara öwrülme burçuny $\Delta d\varphi$ bilen belläliň (7.5-nji surat).

Onda egrediş momentiň burçlaýyn süýşginiň hasabyna ýerine ýetirýän ýönekeý işi şeýle görnüşde bolýar:

$$dW_m = -M\Delta d\varphi / 2.$$



7.4-nji surat



7.5-nji surat

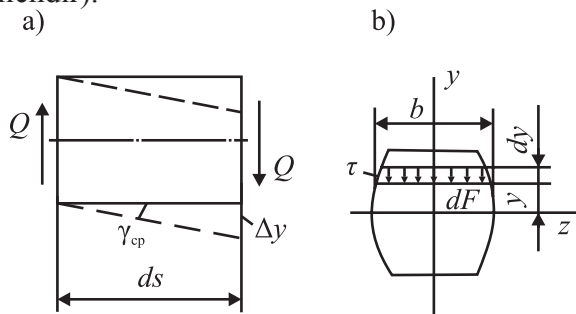
Ýöne egrelmede ýarasma burçuny kesgitlemegiň şeýle aňlatmasy bar:

$$\Delta d\varphi = Mds / (EI).$$

Bu bahany öňki aňlatma goýup alarys:

$$dW_M = -M^2 ds / (2EI).$$

Kese güýçleriň işi. Uzynlygy ds bolan element 7.6-njy *a* suratda görkezilişi ýaly, diňe kese güýçleriň täsiri astynda ýarsýar. Kesikde ýüze çykýan kese güýç, ululygy kesigiň beýikligi boýunça üýtgeýän elementar galtaşma güýçleriň deň täsir edijisidir. Şonuň üçin ilki bilen dA elementar meýdança goýlan şol güýçleriň işini taparys (7.6-njy *b* suratda ol meýdança galyňlygy dy bolan elementar zolak hökmünde görkezilendir).



7.6-njy surat

τdA elementar güýçler, $\Delta y = \gamma ds$ süýşginiň hasabyna iş edýär. Bu ýerde Δy – absolýut süýşme, γ – süýşme burçy. Klapeýronyň teoremasynyň esasynda bu iş $\tau dA \gamma ds / 2$ işe deňdir. Süýşmede Gukuň kanuny boýunça $\gamma = \tau / G$ egrelmede galtaşma dartgynlygyny Žurawskiniň aňlatmasy boýunça kesgitleýäris:

$$\tau = QS_z / (I_z \cdot b),$$

bu ýerde: S_z – (Z) oka görä kesigiň kesilip alnan we y -iň deňinden ýokarda ýa-da aşakda ýerleşen böleginiň statiki momenti.

Elementar güýçler üçin işiň aňlatmasyny tutuş kesigiň çäklerinde integrirläp, kesikde täsir edýän ähli galtaşma güýçleriň işini alýarys:

$$dW_Q = -\int_A \frac{1}{2} \tau \gamma ds dA = -\int_A \frac{\tau^2 ds}{2G} dA = -\int_A \frac{Q^2 S_z^2}{I_z^2 b^2} \frac{ds}{2G} dA = -\frac{Q^2 ds}{2GA} \frac{A}{I_z^2} \int_A \frac{S_z^2}{b^2} = dA.$$

Diňe kesigiň görnüşine bagly bolan ölçegsiz koeffisiýenti

$$\eta = \frac{A}{I^2} \int_A \frac{S_z^2}{b^2} dA$$

arkaly belleýäris. Onda $\eta Q^2 ds / (2GA)$.

Bölünip çykarylan elementar bölege birbada boý güýç egme moment we kese güýç täsir edende, olaryň her biriniň beýleki güýjüň döreden orun üýtgemesiniň hasabyna edýän işi nola deňdir. Şonuň üçin doly iş şeýle kesgitlenilýär:

$$dW = -\left(\frac{N^2 ds}{2EA} + \frac{M^2 ds}{2EI} + \eta \frac{Q^2 ds}{2GA}\right).$$

Alnan aňlatmany her bölegiň uzynlygynyň çäginde integrirläp we ulgamyň hemme bölekleri boýunça jemläp, bütin ulgam üçin içki güýçleriň hakyky işini kesgitleýäris:

$$W = -\left(\sum_s \int \frac{N^2 ds}{2EI} + \sum_s \int \frac{M^2 ds}{2EI} + \sum_s \int \frac{\eta Q^2 ds}{2GA}\right).$$

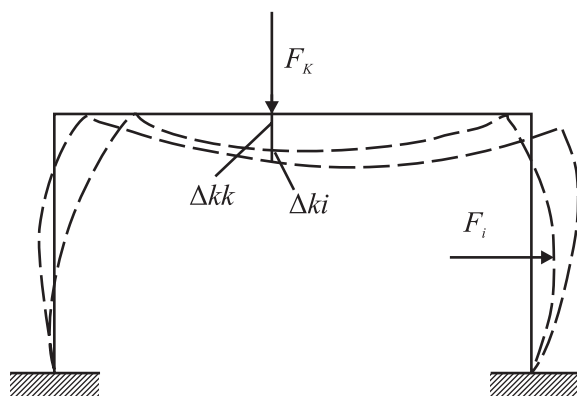
§7.4. Daşky we içki güýçleriň edip biljek mümkin işleri

Daşky güýçleriň edip biljek mümkin işi. Eger öň F_k güýjüň täsirinden ýarsgyn atan (bu ýagdaýy birinji ýagdaý diýip atlandyryarys) ulgama (7.7-nji surat) goşmaça F_i güýji goýsak (ýaý beren ulgamyň ikinji ýagdaýy) onda F_k güýjüň goýlan nokady goşmaça Δ_{ki} aralyga süýşer we F_k güýç şol süýşginiň hasabyna goşmaça mümkin boljak diýip at berilýän işi ýerine ýetirer. Bu işi F_k güýç özüniň hemişelik bahasynda ýerine ýetirýändigini üçin, ol işiň ululyk güýji degişli süýşgä köpeltmek hasylyna deň bolar, ýagny $A_{ki} = F_k \cdot \Delta_{ki}$.

Şeýle hem temperaturanyň üýtgemegi ýa-da haýsy-da bolsa başga bir sebäbiň (faktoryň) täsiri netijesinde ýüze çykýan süýşgüleriň hasabyna-da mümkin boljak iş ýerine ýetirilip bilner.

Içki güýçleriň edip biljek mümkin işi. Içki güýçler hem edil daşky güýçler ýaly, beýleki içki güýçleriň ýa-da haýsy-da bolsa başga bir sebäpli dörän süýşgüleriň hasabyna iş edip biler. Içki güýçleriň edip biljek mümkin işlerini kesgitlemek üçin ýaý beren ulgamdan tükeniksiz kiçi ds elementi bölüp çykararys (7.8-nji a surat).

Ýaý berýän ulgama F_k güýç täsir edende, elementiň birinji ýagdaýynyň kese kesiklerinde N_k , Q_k we M_k içki güýçler ýüze çykar. Eger ýarsgyn beren (deformirlenen) ulgama F_i güýji hem goýsaň, onda ulgam goşmaça ýaý berýär, bu goşmaça ýarsgynlaryň hasabyna birinji ulgamyň içki güýçleri bolan N_k , Q_k we M_k güýçler işi ýerine ýetirýärler. Ikinji ýagdaýyň içki güýçleriniň N_k , Q_k , M_k – ds elementde döredýän ýarsgynlaryny degişlilikde Δds_p , $\Delta d\varphi_p$, $\gamma_i ds$ arkaly belläliň (7.8-nji b, ç, d suratlar).



7.7-nji surat

Onda, N_k , M_k we Q_k – içki güýçleriň bu ýarsgynlaryň hasabyna edip biljek mümkin elementar işi, bu güýçleriň her biriniň özüne degişli ýarsgynlaryň hasaby-na eden işiniň jemine deň bolar, ýagny:

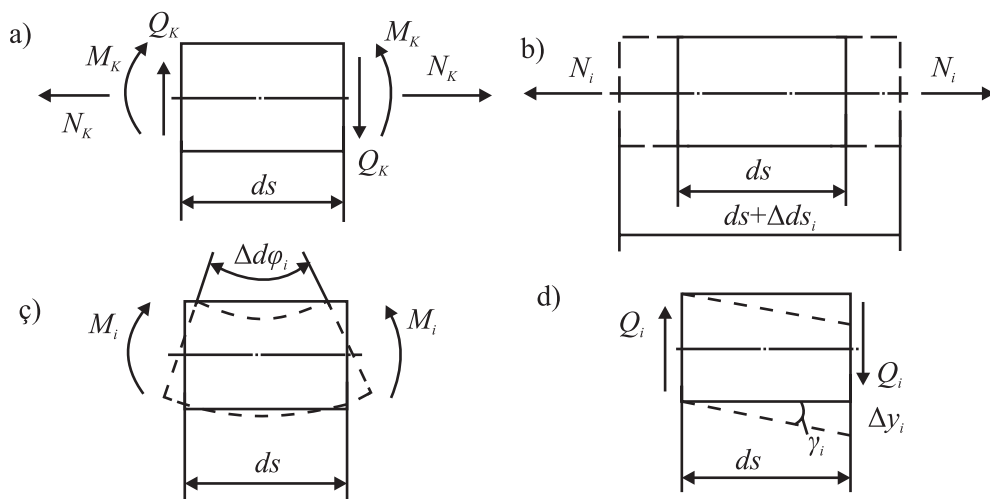
$$dW_{ki} = -(N_k \Delta ds_i + M_k \Delta d\varphi_i + Q_k \gamma_i ds).$$

Ikinji ýagdaýyň içki güýçleriniň dördeden ýarsgynlary degişlilikde:

$$\Delta ds_i = N_i ds / (EA); \quad d\varphi_i = M_i ds / (EI); \quad \gamma_i = Q_i ds / GA$$

deň bolandygy sebäpli, bu bahalary elementar edip biljek mümkin işleriň aňlatmasyna goýup alarys:

$$dW_{ki} = -\left(\frac{N_k N_i ds}{EA} + \frac{M_k M_i ds}{EI} + \eta \frac{Q_k Q_i ds}{GA} \right).$$



7.8-nji surat

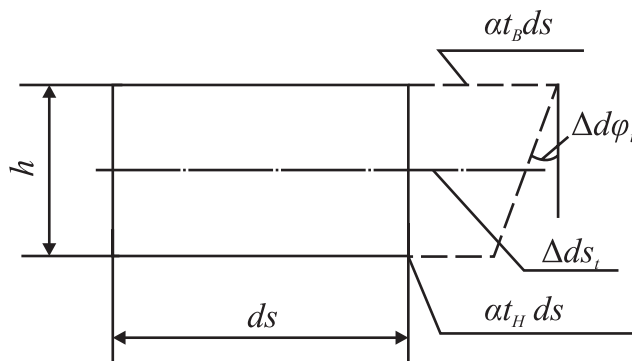
Içki güýç faktorlary dürli kanunlar esasynda üýtgeýän birnäçe güýç bölekleri bolan ýaýjyk ulgamyň içki güýçleriniň edip biljek mümkin işi bu bölekleriň her birinde ýerine ýetirilýän işleriň algebraik jemine deň bolar, ýagny:

$$W_{ki} = - \left(\sum_S \int \frac{N_k N_i ds}{EA} + \sum_S \int \frac{M_k M_i ds}{EI} + \sum_S \int \frac{\eta Q_k Q_i ds}{GA} \right).$$

Temperatura sebäpli döreyän süýşgülerde içki güýçleriň edip biljek mümkin işi. Temperaturanyň täsirinden ýüze çykýan süýşgüleriň hasabyna içki güýçleriň ýerine ýetirýän mümkin işi kesgitlenende, köplenç, kese güýjüň işi hasaba alynmaýar. Şeýle ýagdaýda temperatura süýşgüleriniň hasabyna mümkin işiň umumy aňlatmasy aşakdaky görnüşde bolýar:

$$W_{ki} = - \left(\sum_S \int N_k \Delta ds_i + T \int_S M_k \Delta d\varphi_i \right),$$

bu ýerde: Δds_i , $\Delta d\varphi_i$ – degişlilikde çyzyklaýyn we burçlaýyn süýşgüler. Konstruksiýa diňe deňölçegsiz gyzdyrylan ýagdaýynda onuň elementlerinde temperaturanyň täsirinden burçlaýyn süýşgüler ýüze çykýar, çünki birsyhly gyzdyrylanda, konstruksiýanyň elementleriniň süýümleri bir deň ululyga süýnýärler we diňe çyzyklaýyn ýarsma ýagdaýy bolup geçýär.



7.9-njy surat

Deňölçegsiz gyzdyrylan ýagdaýy üçin temperaturanyň täsirinden ýüze çykýan süýşgüleri kesgitläliň. Goý, ýaýjyk ulgamdan bölünip alnan ds elementiň ýokarky konturyň temperaturasy konstruksiýa guralan pursatyndaky temperaturasy bilen deňeşdireniňde t_y , aşaky böleginiň temperaturasy bolsa t_{as} ululykly temperatura üýtgän bolsun, şeýle hem $t_y > t_{as}$ diýeliň. Temperaturanyň täsirine hasaplamalarda kesigiň beýikligi boýunça temperaturanyň üýtgeýşi çyzykly kanun boýunça üýt-

geýär we ýarsma mahalynda kesik tekiz galýar diýip kabul edilýär. Elementiň çyzyklaýyn we burçlaýyn ýarsmalaryny kesgittläň. Elementiň gorizonta okuna görä simmetrik bolan kese kesiginiň okunyň uzalmasy şeýle görnüşde ýazylyar:

$$\Delta ds_i = \alpha(t_y + t_a)ds/2 = \alpha t_{ort} ds.$$

Şeýle hem elementar öwrülme burçy:

$$\Delta dv_i = (\alpha t_y ds - \alpha t_a ds)/h = \alpha(t_y - t_a)ds/h = 2\Delta t ds/h,$$

bu ýerde: α – temperaturanyň täsirinden çyzyklaýyn giňelme koeffisiýenti; t_{ort} – elementiň okunyň temperaturasynyň üýtgemegi. Ol ýokarky we aşaky konturlaryň temperaturalarynyň üýtgemeginiň ýarym jemine deňdir; Δt – ýokarky we aşaky konturyň temperaturalarynyň tapawudy. Tapylan süýşgüleri, güýçleriň temperatura sebäpli döreyän süýşgüleriň hasabyna ýerine ýetirjek mümkin işleriniň umumy aňlatmasyna goýup alýarys:

$$W_{kt} = - \left(\sum_s \alpha \int N_i t_{ort} \cdot ds + \sum_s \alpha \int \frac{M_k \Delta t}{h} ds \right).$$

Temperaturanyň täsirinden döreyän süýşgüleri hasaba almak bilen içki güýçleriň edip biljek mümkin işi aşakdaky görnüşde alýar:

$$W_{kt} = \left(\sum_s \int \frac{N_k N_i ds}{EA} + \sum_s \int \frac{M_k M_i ds}{EI} + \sum_s \int \frac{\eta Q_k Q_i ds}{GA} + \sum_s \int N_k \alpha t_{ort} ds + \sum_s \int M_k \alpha \frac{\Delta t}{h} ds \right). (7.1)$$

§7.5. Daşky we içki güýçleriň ýerine ýetirýän işleriniň arasyndaky baglanyşyk

Daşky we içki güýçleriň ýerine ýetirýän işleriniň arasyndaky baglanyşygy almak üçin oklaýyn süýnmede bu güýçleriň edip biljek mümkin işlerine garalyň. Goý, uzynlygy s bolan syryga oklaýyn süýndürýän F_k güýç goýlan bolsun (7.10-njy a surat). Syrygyň kese kesigindäki boý güýçler N_k bolar. Eger syrygyň ok ugryna ýene-de goşmaça F_i güýji goýsak we syrygyň ol güýçden ýarsmasyny ΔS_i arkaly bellesek (7.10-njy b surat), onda daşky F_k güýjüň bu süýşginiň hasabyna ýerine ýetirjek mümkin işi şeýle kesgittelener:

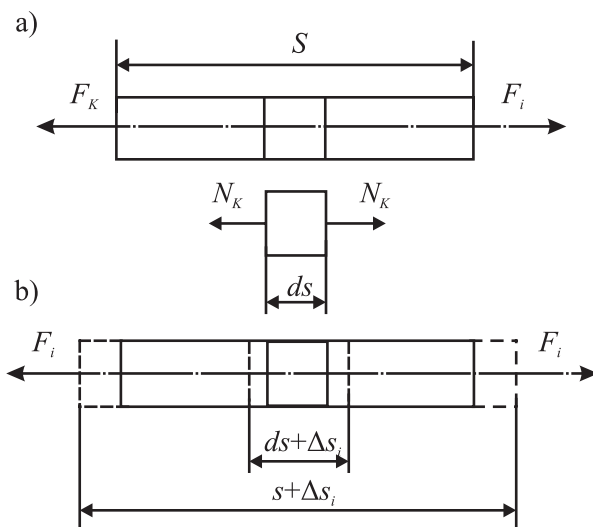
$$A_{ki} = F_k \Delta S_i.$$

Içki boý güýçleriň edip biljek mümkin işi bolsa şeýle aňlatma arkaly kesgittelener:

$$W_{ki} = - \int_s N_k \Delta ds_i.$$

Soňky aňlatmadaky N_k güýç hemişelik ululyk bolup durýar we ol integral almatyndan daşyna çykarylyp bilner, ýagny:

$$W_{ki} = -N_k \int_s \Delta ds_i.$$



7.10-njy surat

Ýöne, $N_k = F_k$ we $\int_s \Delta ds_i = \Delta s_i$ bolýandygy üçin, içki güýçleriň edip biljek mümkin işiniň aňlatmasyny aşakdaky görnüşde-de ýazmak mümkin:

$$W_{ki} = -F_k \Delta S_i.$$

Bu deňlemäniň esasynda daşky güýçleriň edip biljek mümkin işi ters alamaty bilen içki güýçleriň işine deň bolýar diýen netije çykarmak mümkin, ýagny:

$$A_{ki} = -W_{ki}.$$

Daşky we içki güýçleriň hakyky işine garanymyzda hem şuna meňzeş netijäni alýarys. Iki netije hem Lagranžyň ýörelgesiniň (prinsipiniň) hususy ýagdaýynyň aňladylmasy bolýar:

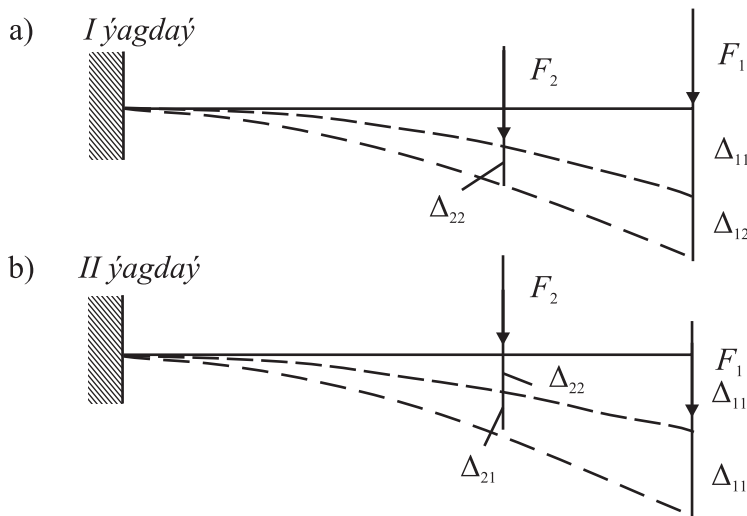
$$A + W = 0.$$

Eger ulgam daşky güýçleriň täsiri astynda deňagramlylykda duran bolsa, onda bu ulgamyň nokatlarynyň tükeniksiz kiçi, her bir süýşgülerinde onuň daşky we içki güýçleriniň işi nola deňdir.

§7.6. Ýaýjyk süýşgüleriň hasabyna güýçleriň ýerine ýetirýän işi barada teorema

Işleriň özara laýynlygy baradaky teorema. (Bettiniň teoreması). Ýaýjykly ulgamyň ýüklenilişiniň iki ýagdaýyna garap geçýäris. Birinji ýagdaýda ýaýjyk ulgam (berlen ýagdaýda konsol pürs) ilki F_1 , soňra bolsa F_2 güýç arkaly yzygiderli ýüklenýär. (7.11-nji a surat); ikinji ýagdaýda bolsa başgaça tertipde, ýagny, ilki bilen F_2 , soňra bolsa F_1 güýç arkaly ýüklenilýär. Birinji we ikinji ýagdaýlarda F_1 hem F_2 güýçleriň ýerine ýetirýän doly işini kesgittläliň.

Ulgamyň birinji ýagdaýnyda F_1 we F_2 güýçleriň ýerine ýetirýän işi olaryň eden işleriniň jemine deň bolar:



7.11-nji surat

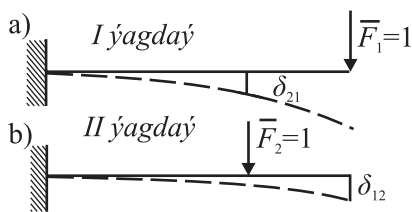
$$A = A_{11} + A_{12} + A_{22},$$

bu ýerde: $A_{11} = F_1 \Delta_{11}/2$, F_2 – güýjüň öz döreden hususy süýşgüleriň (Δ_{11}) hasabyna eden işi; $A_{12} = F_1 \cdot \Delta_{12}$, F_2 güýjüň täsiri astynda ýüze çykýan süýşgüleriň hasabyna F_1 – güýjüň eden goşmaça işi; $A_{22} = F_2 \Delta_{22}/2$, F_2 – güýjüň öz döreden hususy süýşgüleriň (Δ_{22}) hasabyna ýerine ýetiren hakyky işidir.

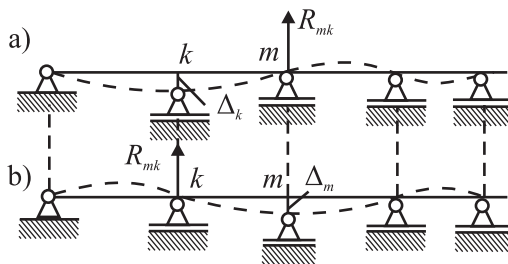
Ulgamyň ikinji ýagdaýda hem F_2 we F_1 güýçleriň doly işi bu güýçleriň ýerine ýetiren işleriniň jemine deň bolar, ýagny:

$$A = A_{22} + A_{21} + A_{11},$$

bu ýerde: $A_{21} = F_2 \Delta_{21}$, F_1 – güýjüň täsiri astynda ýüze çykýan Δ_{21} süýşgüniň hasabyna, F_2 güýjüň goşmaça ýerine ýetiren işidir.



7.12-nji surat



7.13-nji surat

Ýaýjykly ulgamyň birinji we ikinji ýagdaýyndaky ýaýjyk süýşgüleriň hasabyna, F_1 we F_2 daşky güýçleriň ýerine ýetirýän işleri birmeňzeş bolar. Çünki, ol işleriň ululygy güýçleriň goýluş tertibine bagly däldir.

Şol sebäpli hem bu işleri nola deňläp alarys:

$$A_{11} + A_{12} + A_{22} = A_{11} + A_{22} + A_{21},$$

bu ýerde:

$$A_{12} = A_{21}.$$

Şeýlelikde, birinji ýagdaýyň güýçleriniň ikinji ýagdaýyň güýçleriniň döredýän süşgüleriň hasabyna ýerine ýetirýän mümkin işi, ikinji ýagdaýyň güýçleriniň birinji ýagdaýyň güýçleriniň täsirlerinden döredýän süşgüleriň hasabyna ýerine ýetirýän mümkin işine deňdir.

Daşky güýçleriň edip biljek mümkin işleriniň, içki güýçleriň mümkin işlerine deň bolýandygy üçin, daşky güýçleriň edip biljek mümkin işini içki güýçleriň işi arkaly aňladyp alarys:

$$\Delta_{12} \sum_s \int N_1 \frac{N_2 ds}{EA} + \sum_s \int M_1 \frac{M_2 ds}{EI} + \sum_s \int Q_1 \frac{\eta Q_2 ds}{GA}.$$

Süýşgüleriň özaraýynlygy baradaky teorema (Makswelliň teoreması). Ýaýjyk ulgamyň birlik güýç arkaly ýüklenen iki ýagdaýyna garaýarys. Birinji ýagdaýda pürs $\bar{F} = 1$ birlik güýç (7.2-nji a surat), ikinji ýagdaýda bolsa $\bar{F}_2 = 1$ güýç goýlandyr (7.2-nji b surat). İşleriň özaraýynlygy baradaky teoremany peýdalanyp, $A_{12} = A_{21}$ ýa-da $\bar{F}_1 \delta_{12} = \bar{F}_2 \delta_{21}$ alýarys. Emma $\bar{F}_1 = \bar{F}_2 = 1$ bolandygy sebäpli $\delta_{12} = \delta_{21}$.

Şeýlelikde, ýaýjyk ulgamyň iki birlik ýagdaýy üçin, birinji ýagdaýyň birlik güýjüniň ugry boýunça, ikinji ýagdaýyň birlik güýjüniň döredýän süşgüsi, ikinji ýagdaýyň birlik güýjüniň ugruna, birinji ýagdaýyň birlik güýjüniň täsirinden ýüze çykýan süşgi bilen özara deňdirler.

Gaýtawul (reaksiya) güýçleriniň özaralaýynlygy barada teorema (Rel-ýeýiň teoremasy). Statiki taýdan kesgitläp bolmaýan ulgamyň iki ýagdaýyna garap geçýäris. Birinji ýagdaýda ulgamyň daýançlarynyň biri Δ_k ululyga süýşýär (7.13-nji a surat), ikinji ýagdaýda bolsa ulgamyň beýleki bir daýanjy Δ_m aralyga süýşýär (7.13-nji b surat). Belli bolşy ýaly, statiki taýdan kesgitlenmeýän ulgamlaryň daýançlary gozgansa, onda onuň elementlerinde goşmaça güýç ýüze çykýar. Geliň, m daýanjyň ornundan süýşmesinden k daýanjyň gaýtawulyny R_{km} arkaly, k daýanjyň ýerinden gozganmagyndan m daýançada döreyän gaýtawuly bolsa R_{mk} arkaly belläliň.

Her bir ýagdaýyň gaýtawul güýçleriniň beýleki ýagdaýyň süýşgüleriniň hasabyna ýerine ýetirýän mümkin işleriniň aňlatmasyny ýazalyň. İşleriň özaralaýynlygy baradaky teoremanyň esasynda olar özara deňdirler, ýagny:

$$R_{km} \Delta_k = R_{mk} \Delta_m.$$

Eger daýançlaryň ýerinden süýşmeleri özara deň bolsalar, ýagny $\Delta_k = \Delta_m$, onda daýanç gaýtawullary hem deň bolýar:

$$R_{km} = R_{mk}.$$

Şeýlelikde, m daýanjyň süýşmesinden k daýanjyň gaýtawuly, k daýanjyň şoňa deň süýşmesinden m daýanjyň gaýtawulyna deňdir.

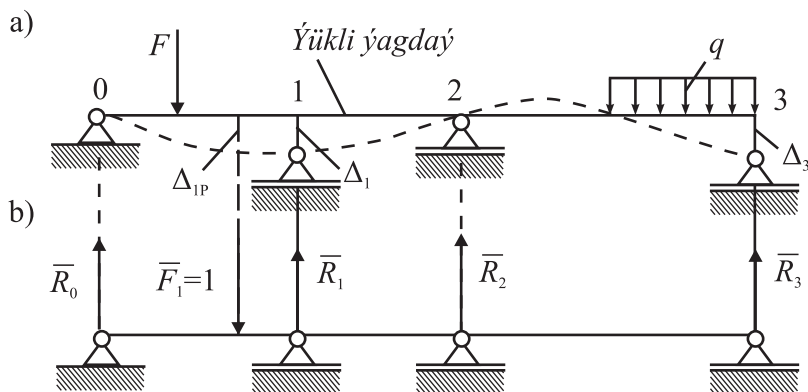
§7.7. Süýşgüleri kesgitlemek

Daşky we içki güýçleriň ýerine ýetirýän işleri barada ýokarda beýan edilen esasy teoremlar, ýaýjyk ulgamlarda süýşgüleri kesgitlemek üçin umumy aňlatmalary getirip çykarmaga mümkinçilik berýär.

Ýaýjyk ulgamyň iki ýagdaýyna garaýarys. Birinji ýagdaýda (ýüklenen) ulgama islendik erkin güýçler toplумы täsir edýär we ulgam temperatura faktory we daýanjyň süýşmegi sebäpli goşmaça ýarsýar. (7.14-nji a surat). Ikinji ýagdaýda (birlik ýüklenme) ulgama $\bar{F} = 1$ birlik güýç goýlandyr (7.14-nji b surat). Daşky birlik güýjüň, öz ugry boýunça birinji ýagdaýyň güýçleriniň we beýleki sebäpleriň döredýän süýşmeleriniň hasabyna ýerine ýetirýän mümkin işini kesgitleliň:

$$A_{1F} = \bar{F} \Delta_{1F} + A_{süýş} = 1 \cdot \Delta_{1F} + \sum R_i \Delta_i,$$

bu ýerde: $\sum R_i \Delta_i$ – yüklenen ýagdaýyň daýanjynyň degişli gozganmasyndan birlik ýagdaýyň daýanç gaýtawullarynyň ýerine ýetirýän mümkin işi; Δ_{1F} – berlen daşky yüküň täsirinden birlik güýjüň ugry boýunça süýşgi; R_i – birlik güýjüň täsirine i -nji daýanjyň gaýtawuly; Δ_i – yüklenen ýagdaýyň i -nji daýanjynyň süýşmesi.



7.14-nji surat

Ikinji (birlik) ýagdaýyň içki güýçleriniň birinji (ýüklenen) ýagdaýyň güýç we temperatura faktorlarynyň täsirinden ýarsmalaryň hasabyna edýän mümkin işini kesgitleýäris. 7.1-nji aňlatma laýyklykda alarys:

$$W_{1F} = \left(\sum \int_s \frac{M_F \bar{M} ds}{EA} + \sum \int_s \frac{N_F \bar{N} ds}{EA} + \sum \int_s \frac{\eta Q_F \bar{Q} ds}{GA} + \sum \int_s \bar{N} \alpha t_{ort} ds + \sum \int_s \bar{M} \alpha \frac{\Delta t}{h} ds \right).$$

Emma, $A_{1F} + W_{1F} = 0$ bolýandygy sebäpli, bu deňlemä A_{1F} we W_{1F} aňlatmalary goýup, süýşgüleri kesgitlemek üçin ahyrky görnüşde Maxwelliň – Moruň deňlemesini alýarys:

$$\Delta = \sum \int_s \frac{M_F \bar{M} ds}{EI} + \sum \int_s \frac{N_F \bar{N} ds}{EA} + \sum \int_s \frac{\eta Q_F \bar{Q} ds}{GA} + \sum \int_s \bar{N} \alpha t_{ort} ds + \sum \int_s \bar{M} \alpha \frac{\Delta t}{h} ds - \sum \bar{R}_i \Delta_i. \quad (7.2)$$

Diňe güýçleriň sebäp bolmagynyň täsiri astynda ýüze çykyan süýşgüler kesgitlenende, 7.2-nji deňleme aşakdaky görnüşi alýar:

$$\Delta_{1F} = \sum \int_s \frac{M_F \bar{M} ds}{EI} + \sum \int_s \frac{N_F \bar{N} ds}{EA} + \sum \int_s \frac{\eta Q_F \bar{Q} ds}{GA}. \quad (7.3)$$

Adatça, Moruň integrally diýip atlandyrylýan 7.2-nji aňlatmanyň kömegi arka-ly süýşgüleri kesgitlemegiň tertibini beýan edeliň:

– berlen daşky ýükleriň täsirinden aýry-aýry bölekleriň erkin kesiklerinde döreýän içki N_P , Q_P , M_F güýçleriň aňlatmasy tapylýar;

– ulgamyň çyzyklaýyn süýşgüsini kesgitlemek gerek bolýan nokadyna birlik güýç, burçlaýyn süýşgüleri kesgitlenilýän nokadyna bolsa birlik moment goýulýar;

– birlik ýagdaý üçin, aýry-aýry bölekleriň erkin kesiklerinde döreýän N , M , Q birlik güýçleriň aňlatmasy tapylýar;

– N_F, Q_F, M_F, N, M, Q – güýçleriň aňlatmalary Moruň integralyna goýulýar we aýry-aýry bölekleri boýunça integrirleme ýerine ýetirilýär.

§7.8. Moruň integralyny ulanmagyň hususy ýagdaýlary

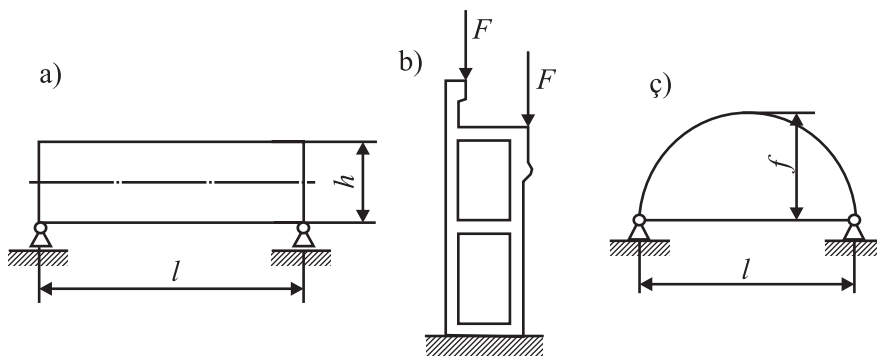
Diňe daşky ýükleriň täsiri astynda durýan desgalarda süýşgüleri kesgitlemek üçin Moruň integralynyň ulanylyşyna garap geçeliň.

Pürsler. Pürslerde (7.15-nji a surat) süýşgüler kesgitlenende şu aşakdaky ýagdaýlaryň gabat gelmegi mümkin: $\frac{\ell}{h} > 8$ bolan halatynda 7.3-nji aňlatmada, diňe egrediş momenti hasaba alynýar:

$$\Delta_{1F} = \sum \int_s \frac{M_F \overline{M} ds}{EI}.$$

$5 < \frac{\ell}{h} < 8$ bolan ýagdaýynda kese güýjüň täsirini hem hasaba almak gerek bolýar; $\frac{\ell}{h} < 5$ bolan halatynda integraly ulanmak hasaplamalarda uly ýalňyşlyklara getirýär (şonda süýşgüler ýaýjykylyk teoriýasynyň metodlary bilen kesgitlenilýär).

Çarçuwalar (ramalar). Eger ramanyň elementleriniň ölçegleriniň gatnaşygy pürsler üçin görkezilen çäklerde bolsa, onda süýşgüni kesgitlemek üçin şol bir aňlatmalardan peýdalanylýar. Haçan-da, ramanyň kesiklerinde uly bolmadyk egrediş momenti ýüze çykýan bolsa, onda, köplenç ýagdaýlarda, boý güýjüň täsirini hem hasaba almaly bolýar. (7.15-nji b surat).



7.15-nji surat

Arkalar. Egrisi uly bolmadyk arkalarda süýşgüler kesgitlenende, güýçleriň hemmesiniň täsiri hasaba alynmaýar (7.15-nji ç surat). $\frac{\ell}{f} < 5$ bolan ýagdaýynda (has egrilme arka) diňe egrediş momentiň täsiri hasaba alynýar;

$\frac{\ell}{f} > 5$ bolanda (ýazgyn arka), M we N güýçleriň täsiri hasaba alnyp, adatça, Q güýjüň täsiri hasaba alynmaýar;

Fermalar. Fermanyň elementlerinde diňe boý güýçleri ýüze çykýar, şonuň üçin hem olarda süýşgi aşakdaky aňlatma boýunça kesgitlenilýär:

$$\Delta = \sum \int_S \frac{N_F \bar{N} ds}{EA}.$$

Fermanyň syryklarynda boý güýçleriň syryklaryň uzaboýuna hemişelik bolýandygy we aýry-aýry syryklaryň gatylyklarynyň hem hemişelik ululykdygy sebäpli, ýokardaky aňlatmany şeýle görnüşde ýazmak mümkin, ýagny:

$$\Delta = \sum \frac{\bar{N}_F \ell}{EA}. \quad (7.4)$$

§7.9. Moruň integralyny grafo-analitiki usulda kesgitlemek (Wereşaginiň düzgüni)

Materiallaryň garşylygy dersinden mälim bolşy ýaly, Moruň integraly Wereşaginiň düzgüni boýunça kesgitlenende, ol epýur köpeltmek bilen çalşyrylýar. Haçan-da, köpeldilýän epýurlaryň biri göni çyzyk bilen çäklenýän bolsa, onda Wereşaginiň düzgüni ulanarlyklydyr. Bu bolsa diňe göni çyzykly elementlerden durýan ulgamlar üçin gabat gelýär. Şeýle ýagdaýda daşky ýükleriň täsirinden döreýän süýşgüleri kesgitlemek üçin aňlatma aşakdaky görnüşde bolýar:

$$\Delta = \sum \frac{\omega_M \cdot \bar{y}_M}{EI} + \sum \frac{\omega_N \bar{y}_N}{EA} + \sum \eta \frac{\omega_Q \bar{y}_Q}{GA}, \quad (7.5)$$

bu ýerde: $\omega_M, \omega_N, \omega_Q$ – berlen daşky ýüklerden (yüklenmäniň epýurlary) M, N, Q güýçleriň epýurlarynyň meýdany; y_M, y_N, y_Q – birlik güýçleriň epýurlarynyň daşky ýüklerden epýurlaryň agyryk merkezleriniň gabat aşagynda durýan ordinatalarynyň bahalary.

Diňe temperaturanyň täsirinden döreýän süýşgüleri kesgitläliň. Deňölçeşsiz gyzgynlykda 7.2-nji aňlatma boýunça şeýle ýazyp bolýar:

$$\Delta_t = \sum \alpha \frac{\Delta t}{h} \int_S \bar{M} ds + \sum \alpha t_{ort} \int_S \bar{N} ds.$$

Ýa-da integrallary degişli meýdanlar bilen çalşyryp alarys:

$$\Delta_t = \Sigma \frac{\alpha \Delta t}{h} \varpi_M + \Sigma \alpha t_{ort} \cdot \varpi_N, \quad (7.6)$$

bu ýerde: $\varpi_M = \int \overline{M} ds$ – birlik güýjüň täsirinden ýüze çykýan egreldeş momentleriň epýurlarynyň meýdany; $\varpi_N = \int \overline{N} ds$ – birlik güýjüň täsirinden döreyän boý güýçleriň epýurynyň meýdany.

Meselem, 7.16-njy *a* suratda görkezilen rama üçin daşky konturyň temperaturasy başlangyç temperaturasyndan t_1 , içki konturyň temperaturasy bolsa t_2 temperatura üýtgände, *A* nokadynyň wertikal süýşmesini kesgitläliň. *A* nokada gözlenilýän süýşginiň ugryna $\overline{F} = 1$, birlik güýç goýup, egreldeş momentleriniň we boý güýçleriň epýuryny gurýarys (7.16-njy *b, ç* suratlar).

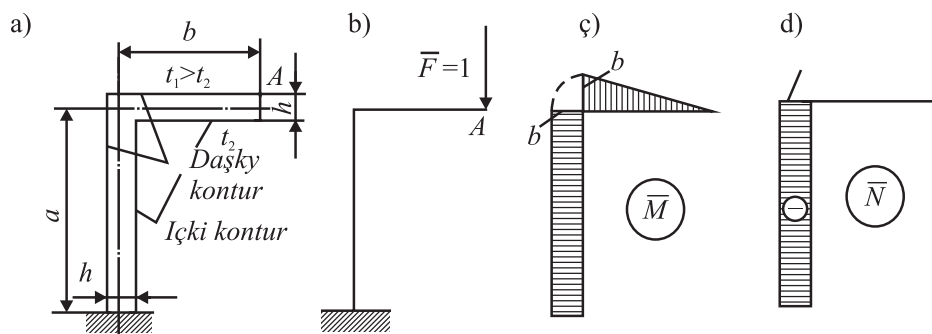
Güýçleriň epýurlarynyň meýdanyny kesgitleýäris:

$$\overline{\varpi}_M = b^2 / 2 + ba \quad \overline{\varpi}_N = a.$$

7.6-njy aňlatma laýyklykda, kesgitlenmesi gerek bolan süýşgi:

$$\Delta_t = \frac{\alpha (t_1 - t_2)}{h} \left(\frac{1}{2} b^2 + ba \right) - \alpha \frac{t_1 + t_2}{2} a.$$

7.6-njy aňlatma boýunça temperaturanyň täsirinden döreyän süýşgüleri kesgitlänimizde şu aşakdaky alamatlar düzgüninden peýdalanýarys.



7.16-njy surat

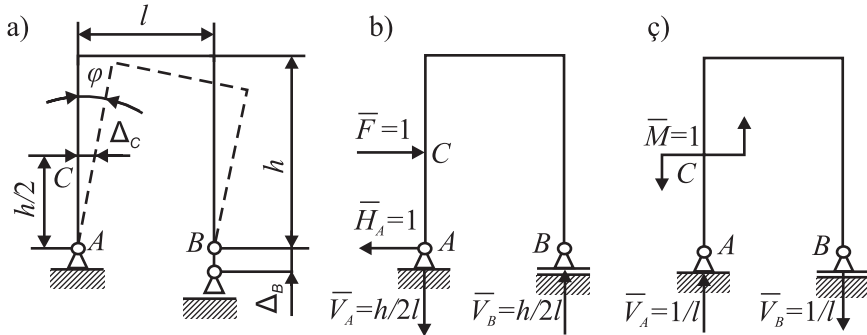
Eger birlik güýjüň täsirinden döreyän öwrülmäniň ugry, temperaturanyň täsirinden ýüze çykýan öwrülmäniň ugry bilen gabat gelse, onda birinji agza položitel bolýar. Bu bolsa egme momentiň epýurynyň süýnýän süýümleriň üstünde (7.16-njy *ç* surat), ýokary temperaturanyň täsir edýän tarapynda gurlandygyny görkezýär. Eger temperatura ýokarlanýan bolsa we ol berlen bölekde boý güýç položitel bolsa, onda ikinji agzanyň önünde hem goşmak alamatyny goýmalydyr.

Bu düzgüne laýyklykda, garap geçen mysalymyzda birinji agza položitel, ikinji bolsa otrisatel bolýar.

§7.10. Berlen daýanç gozganmasyndan süýşgüleri kesgitlemek

Ýäýjyk ulgamlarda, daýanç gurluşlarynyň gozganmasy (süýşmesi) sebäpli ýüze çykýan süýşgüler, süýşgüleri kesgitlemegiň umumy aňlatmasynyň (7.2) soňky agzasy arkaly hasaplanylýar. Süýşgüleriň şeýle görnüşlerini kesgitlemegiň anyk mysalyňa garalayň.

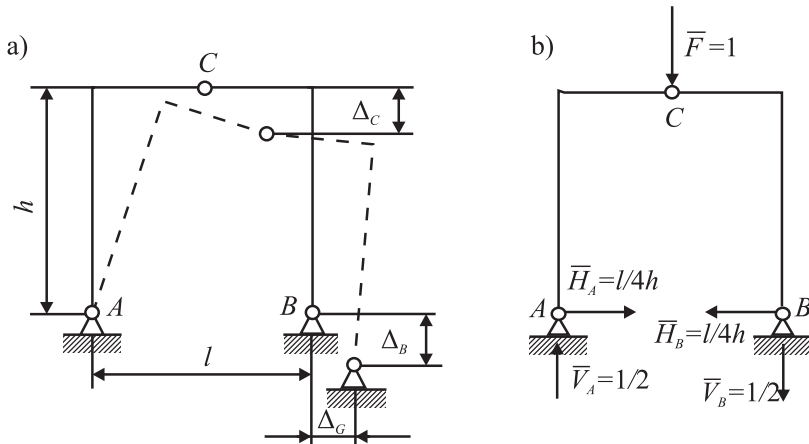
Eger Π – şekilli ramanyň (çarçuwanyň) B daýanjy dikligine (wertikal) Δ_B ululyga süýşýän bolsa, onda onuň C nokadynyň gorizontel süýşgüsini kesgitleäliň (7.17-nji a surat).



7.17-nji surat

Süýşgüleri kesgitlemegiň umumy usulyna laýyklykda, C nokada gözlenilýän süýşgüniň ugruna birlik güýç goýup, daýanç gaýtawullaryny kesgitleýäris. Şonda 7.2-nji aňlatma boýunça şeýle alýarys:

$$\Delta_c = -\sum R_i \Delta_i.$$



7.18-nji surat

Bu aňlatmany daýanç gaýtawullarynyň hasaplanylýp çykarylan bahalaryny we olara degişli süýşgüleri (7.17-nji b surat) goýup alarys:

$$\Delta_c = -\left(1 \cdot 0 + \frac{h}{2\ell} \cdot 0 - \frac{h}{2\ell} \Delta_B\right) = \frac{h}{2\ell} \Delta_B.$$

V_B daýanç gaýtawulynyň ugrunyň ol daýanjyň wertikal süýşmesiniň (Δ_B) tersine bolandygy üçin, ýaýyň içinde duran soňky agzanyň öňünde „-“ alamaty goýulýar.

Garalýan çarçuwa üçin C kesigiň öwrülme burçuny kesgitläliň. Onuň üçin C nokada birlik moment goýýarys we daýanç gaýtawularyny kesgitläp (7.17-nji ç surat) tapýarys:

$$\varphi_c = \frac{-1 \cdot \Delta_B}{\ell}.$$

Daýançlaryň gozganmasy sebäpli döreyän süýşgüleri kesgitlemegiň ýene bir mysalyna garap geçeliň. 7.18-nji a suratda şekillendirilen çarçuwa üçin B daýanjyň wertikal we gorizonta ugurda süýşmesi netijesinde, C şarniriň dikligine süýşgüsini kesgitläliň. Hasabyň umumy tertibi edil öň beýan edilişi ýaly bolup galýar, ýagny ilki bilen C şarnire goýlan birlik güýjüň täsirinden (7.18-nji b surat) daýanç gaýtawullaryny kesgitleýäris we soňra hasaplaýarys:

$$\Delta_c = -\left[-\Delta_{dik} / 2 - \ell \cdot \Delta_{gor.} / (4h)\right] = \Delta_{dik} / 2 + \ell \Delta_{gor.} / (4h).$$

Statiki taýdan kesgitlenýän ulgamlaryň elementlerinde temperaturanyň täsiri astynda we daýançlaryň süýşmegi netijesinde hiç hili güýçleriň ýüze çykmaýandygyny bellemek gerek.

§7.11. Weresaginiň düzgüni boýunça süýşgüleri kesgitlemegiň matrisa görnüşi

Weresaginiň düzgüni boýunça epýurlary köpeltmek matrissa görnüşinde ýerine ýetirilip bilner. Meselem, goý n bölekde, daşky ýükiň täsirinden gurlan M_k epýury, gözlenilýän süýşginiň ugryna goýlan birlik güýjüň täsirinden gurlan M_i epýura (7.19-njy a surat) köpeltmek gerek bolsun. 7.5-nji aňlatma boýunça alarys:

$$\begin{aligned} \frac{\omega_{Mk} \bar{y}_{Mi}}{EI_n} &= \frac{1}{EI_n} \frac{M_{0k} \ell_n}{2} \left(M_{0i} + \frac{M_{1i} - M_{0i}}{3} \right) + \frac{1}{EI_n} \frac{2f \ell_n}{3} \frac{M_{0i} + M_{1i}}{2} + \\ &+ \frac{1}{EI_n} \frac{M_{1k} \ell_n}{2} \left[M_{0i} + \frac{2(M_{1i} - M_{0i})}{3} \right] = \left(\frac{2\ell_n}{6EI_n} M_{0i} + \frac{\ell_n}{6EI_n} M_{1i} \right) M_{0k} + \\ &+ \left(\frac{2\ell_n}{6EI_n} M_{0i} + \frac{2\ell_n}{6EI_n} M_{1i} \right) f + \left(\frac{\ell_n}{6EI_n} M_{0i} + \frac{2\ell_n}{6EI_n} M_{1i} \right) M_{1k}, \end{aligned}$$

bu ýerde: $\omega_{M_k} - M_k$ epýuryň meýdany, ony üç sany ýönekeý şekile bölýäris; $y_{M_i} - M_i$ momentiň epýuryň meýdanynyň agyrylyk merkeziniň gabat aşagynda duran ordinatasynyň bahasy, I_n – berlen bölegiň kese kesiginiň inersiýa momenti. Alnan aňlatmany şu aşakdaky görnüşde setir matrisany sütün matrisa köpeltmek hökmünde ýazmak mümkin:

$$\frac{\omega_{M_k} y_{M_i}}{EI_n} = \left[\left(\frac{2\ell_n}{6EI_n} M_{0_i} + \frac{\ell_n}{6EI_n} M_{1_i} \right) \left(\frac{2\ell_n}{6EI_n} M_{0_i} + \frac{2\ell_n}{6EI_n} M_{1_i} \right) \times \right. \\ \left. \times \left(\frac{\ell_n}{6EI_n} M_{0_i} + \frac{2\ell_n}{6EI_n} M_{1_i} \right) \right] \times \begin{Bmatrix} M_{0_k} \\ f \\ M_{1_k} \end{Bmatrix}.$$

Öz gezeginde soňky deňlikdäki setir matrisany hem setir matrisalaryň:

$$M_{in} = [M_{oi} M_{li}],$$

koeffisiýentleriň matrisasyna köpeltmek hasyly görnüşinde ýazyp bolýar.

$$D_n = \left\| \begin{array}{ccc} \frac{2\ell_n}{6EI_n} & \frac{2\ell_n}{6EI_n} & \frac{\ell_n}{6EI_n} \\ \frac{\ell_n}{6EI_n} & \frac{2\ell_n}{6EI_n} & \frac{2\ell_n}{6EI_n} \end{array} \right\| = \frac{\ell_n}{6EI_n} \left\| \begin{array}{ccc} 2 & 2 & 1 \\ 1 & 2 & 2 \end{array} \right\|.$$

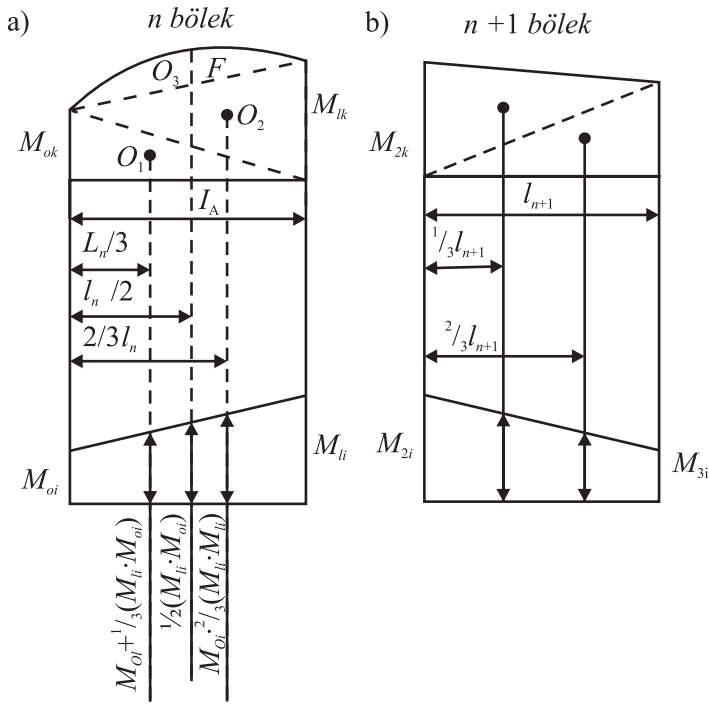
Şeýlelikde, n bölegiň epýurlaryny matrisa görnüşde köpeltmegi şu aşakday ýaly ýazyp bolýar:

$$\frac{\omega_{M_k} \cdot \bar{Y}_{M_i}}{EI_n} = \{M_{i_n}\}^T D_n \{M_{k_n}\},$$

bu ýerde: $\{M_{i_n}\}^T - M_i$ epýuryň ℓ_n böleginiň uçlaryndaky momentlerden düzülip, transponirlenen sütün matrisa; D_n -berlen bölek üçin ýumşaklyk matrisasy diýip atlandyrylýan koeffisiýentler matrisasy; $\{M_{k_n}\} - M_k$ epýuryň ℓ_n böleginiň uçlaryndaky momentlerden düzülen sütün matrisasy.

$\{M_{kn}\} -$ berlen bölegiň uçlarynda we parabolik segmentiň dik göterme geriminde (f) täsir edýän momentlerden düzülen matrisa. Eger haýsy-da bolsa bir bölege ýaýran ýük goýulmadyk bolsa, onda $f = 0$ bolar. Meselem $n + 1$ bölek üçin (7.19-njy b surat) alarys.

$$\{M_{k_{n+1}}\} = \begin{Bmatrix} M_{2k} \\ M_{3k} \end{Bmatrix} \quad D_{n+1} = \frac{\ell_n}{6EI_{n+1}} \begin{Bmatrix} 2 & 1 \\ 1 & 2 \end{Bmatrix}.$$



7.19-njy surat

Aýry-aýry bölekleriň epýurlarynyň matrisa görnüşinde köpeldilmeginiň netijesini jemlänimizde şeýle alarys:

$$\sum \frac{\omega_{M_k} \bar{y}_{M_i}}{EI} = [M_{o_i} M_{1_i} M_{2_i} M_{3_i}] \times \begin{bmatrix} D_n & O \\ O & D_{n+1} \end{bmatrix} \times \begin{Bmatrix} M_{o_k} \\ f \\ M_{1_k} \\ M_{2_k} \\ M_{3_k} \end{Bmatrix}.$$

Köplenç ýagdaýlarda, $\{M_i\}$ we $\{M_k\}$ matrisalar düzülende, ýanaşyk iki bölegiň galtaşýan kesiklerinde özara deň bolan momentleri diňe bir gezek ýazmak mümkin. Şonda ýumşaklyk matrisasyny üsti-üstüne düşýän elementlerini goşmak arkaly bir sütün we bir setir gysmaly. Mysal üçin, n we $n+1$ böleklerde köpeltmegiň netijelerini jemlenende (7.19-njy a surat), şu aşakdaky ýumşaklyk matrisanyň ýerine:

$$D = \begin{vmatrix} 2\ell_2 / (6EI_n) & 2\ell_2 / (6EI_n) & \ell_2 / (6EI_n) & 0 & 0 \\ \ell_2 / (6EI_n) & 2\ell_2 / (6EI_n) & 2\ell_2 / (6EI_n) & 0 & 0 \\ 0 & 0 & 0 & 2\ell_{n+1} / (6EI_{n+1}) & \ell_{n+2} / (6EI_{n+1}) \\ 0 & 0 & 0 & \ell_{n+1} / (6EI_{n+1}) & 2\ell_{n+2} / (6EI_{n+1}) \end{vmatrix}$$

şeyle matrisany ýazmak mümkin:

$$D = \begin{vmatrix} 2\ell_n / (6EI_n) & 2\ell_n / (6EI_n) & \ell_2 / (6EI_n) & 0 \\ \ell_2 / (6EI_n) & 2\ell_2 / (6EI_n) & 2\ell_2 / (6EI_n) + 2\ell_{n+1} / (6EI_{n+1}) & \ell_{n+1} / (6EI_{n+1}) \\ 0 & 0 & \ell_{n+1} / (6EI_{n+1}) & 2\ell_{n+2} / (6EI_{n+1}) \end{vmatrix}.$$

Şeylelikde, berlen ugurda süýşgini kesgitlemek üçin aşakdaky matrisa deňligi ulanylýar:

$$\Delta = \{M_1\}^T D \{M_F\}, \quad (7.7)$$

bu ýerde: $\Delta = \{M_1\}^T$ – gözlenilýän süýşginiň ugry boýunça goýlan birlik güýjüň egrediş momentiniň epýury boýunça düzülen we transponirlenen sütün matrisa; D – ulgamyň ýumşaklyk matrisasy; $D \{M_F\}$ – daşky ýükleriň egrediş momentleriniň epýuryndan düzülen sütün matrisa.

Birnäçe ugurlarda süýşgüler kesgitlenende, daşky ýükleriň täsirinden gurlan şol bir epýury gözlenilýän süýşgüleriň ugryna goýlan birlik güýçleriň epýurlaryna aýry-aýrylykda köpeldilýär. Ony bir matrisa deňligi arkaly ýazyp bolýar:

$$\{\Delta\} = \{M_i\}^T D \{M_F\}, \quad (7.8)$$

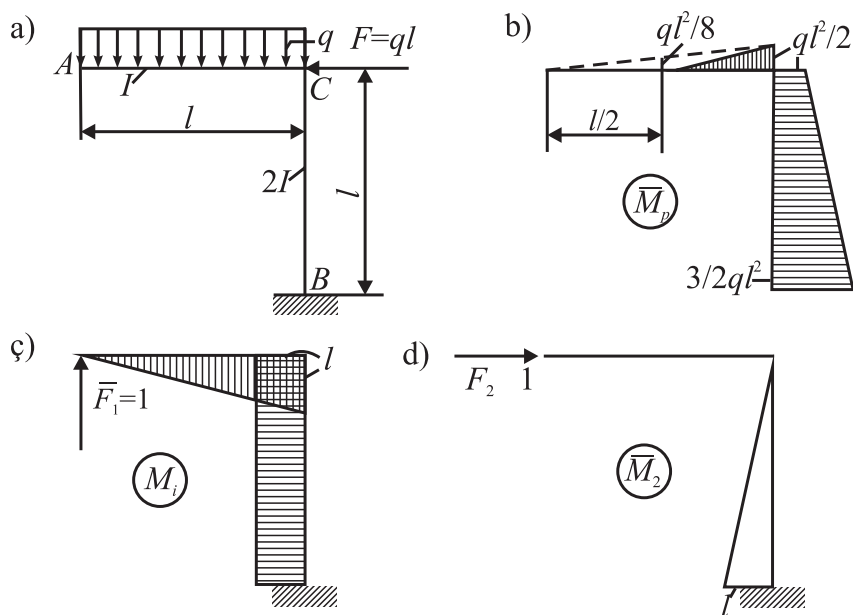
bu ýerde: $\{\Delta\}$ – gözlenilýän süýşgüleriň wektory; $\{M_i\}^T$ – gözlenilýän süýşgüleriň ugruna goýlan birlik güýçleriň egrediş momentleriniň epýuryndan düzülen we transponirlenen matrisa.

Mysal. 7.20-nji a suratda görkezilen (çarçuwanyň) ramanyň A nokadynyň süýşgülerini kesgitlemeli.

Çözülişi. Nokadyň dik (wertikal) ugurda süýşgüsini kesgitlemek üçin M_F we M_1 (7.20-nji b , ζ suratlar) epýurlaryň dik we gorizonta böleklerini aýry-aýrylykda köpeldýäris we jemleýäris.

Gorizonta bölekde alýarys:

$$\Delta_{1p}^1 = [0 - \ell] \times \frac{\ell}{6EI} \begin{vmatrix} 2 & 2 & 1 \\ 1 & 2 & 2 \end{vmatrix} \times \begin{Bmatrix} 0 \\ -q\ell^2 / 8 \\ q\ell^2 / 2 \end{Bmatrix} = [0 - \ell] \times \frac{\ell}{6EI} \begin{Bmatrix} q\ell^2 / 4 \\ 3q\ell^2 / 4 \end{Bmatrix} = -q\ell^4 / (8EI).$$



7.20-nji surat

Dik (wertikal) bölekde:

$$\Delta_{1p}^{II} = [-l - l] \times \frac{\ell}{6EI} \begin{vmatrix} 2 & 1 \\ 1 & 2 \end{vmatrix} \times \begin{Bmatrix} q\ell^2/2 \\ 3q\ell^2/2 \end{Bmatrix} = [-l - l] \times \frac{\ell}{6EI} \begin{Bmatrix} 5q\ell^2/2 \\ 4q\ell^2 \end{Bmatrix} = -q\ell^4 / (2EI).$$

Gözlenilýän süýşgi:

$$\Delta_{1F} = \Delta'_{1F} + \Delta''_{1F} = -5q\ell^4 / (8EI).$$

Şeýle netijäni 7.7-nji aňlatmany ulanyp hem alarys:

$$\Delta = [0 - l - l] \times \frac{\ell}{6EI} \begin{vmatrix} 2 & 2 & 1 & 0 \\ 1 & 2 & 3 & 1/2 \\ 0 & 0 & 1/2 & 1 \end{vmatrix} \times \begin{Bmatrix} 0 \\ -q\ell^2/8 \\ q\ell^2/2 \\ 3q\ell^2/2 \end{Bmatrix} = [0 - l - l] \times \frac{\ell^3}{6EI} \begin{Bmatrix} 1/4 \\ 2 \\ 7/4 \end{Bmatrix} = -5q\ell^4 / (24EI).$$

Δ_{2F} süýşgini kesgitlemek üçin M_F we \bar{M}_2 epýurlary köpeldýäris (7.20-nji b, d suratlar) we tapýarys:

$$\Delta_{2p} = [0 - l] \times \frac{\ell}{6EI} \begin{vmatrix} 2 & 1 \\ 1 & 2 \end{vmatrix} \times \begin{Bmatrix} q\ell^2/2 \\ 3q\ell^2/2 \end{Bmatrix} = [0 - l] \times \frac{\ell}{12EI} \begin{Bmatrix} 5q\ell^2/2 \\ 7q\ell^2/2 \end{Bmatrix} = -7q\ell^4 / (24EI).$$

7.8-nji aňlatmany peýdalanyň, A nokadyň bir wagta wertikal we gorizontal ugurda süýşgülerini kesgitleýäris:

$$\bar{\Delta} = \begin{vmatrix} 0 - \ell - \ell \\ 0 & 0 - \ell \end{vmatrix} \times \frac{\ell}{6EI} \begin{vmatrix} 2 & 2 & 1 & 0 \\ 1 & 2 & 3 & 1/2 \\ 0 & 0 & 1/2 & 1 \end{vmatrix} \times \begin{Bmatrix} 0 \\ -q\ell^2/8 \\ q\ell^2/2 \\ 3q\ell^2/2 \end{Bmatrix} = \frac{\ell}{6EI} \begin{Bmatrix} -15q\ell^2/4 \\ -7q\ell^2/4 \end{Bmatrix} = \begin{Bmatrix} \Delta_{1p} \\ \Delta_{2p} \end{Bmatrix}.$$

Fermalarda süýşgüler kesgitlenende, 7.4-nji aňlatmany aşakdaky görnüşde ýazmak bolar:

$$\Delta = \Sigma \bar{N}_i N_{iF} \ell_i / (EA_i) = \Sigma \bar{N}_i D_i N_{iF} = \Sigma \bar{N}_i \Delta \ell_i,$$

bu ýerde: $D_i = \ell_i / (EA_i)$ – i -nji syrygyň, $\bar{N}_i = 1$ birlik ýüküň täsiri astynda uzalmanyndaky ýumşaklygy; $\Delta \ell_i$ – onuň daşky ýüküň täsirinden i -nji syrykda ýüze çykyan güýjüň döredýän uzalmasy.

Bu aňlatma matrisa görnüşinde şeýle ýazylýar:

$$\Delta = \{N_i\}^T \{\Delta \ell_i\},$$

bu ýerde: $\{N_i\}^T$ – gözlenilýän süýşgüniň ugry boýunça goýlan birlik güýçden fermanyň syryklarynda döreyän güýçlerden düzülip, transponirlenen matrisa; $\{\Delta \ell_i\}$ – fermanyň syryklarynyň uzalmanyň wektoryny her bir syryk üçin aýratynlykda alýarys:

$$\Delta \ell_1 = D_1 N_{1F}$$

$$\Delta \ell_2 = D_2 N_{2F}$$

.....

.....

.....

$$\Delta \ell_n = D_n N_n$$

Ýa-da matrisa görnüşde:

$$\{\Delta \ell_i\} = [D] \{N_{iF}\},$$

bu ýerde: $[D]$ – diagonallaýyn ýumşaklyk matrisasydyr:

$$[D] = \begin{vmatrix} \bar{D}_1 & 0 & 0 & \dots \\ 0 & D_2 & 0 & \dots \\ 0 & 0 & D_3 & \dots \\ \dots & \dots & \dots & \dots \\ \dots & \dots & \dots & \dots \\ \dots & \dots & \dots & \dots \end{vmatrix} = \begin{vmatrix} \bar{\ell}_1 / (EA_1) & 0 & 0 & \dots \\ 0 & \ell_2 / (EA_2) & 0 & \dots \\ 0 & 0 & \ell_3 / (EA_3) & \dots \\ \dots & \dots & \dots & \dots \\ \dots & \dots & \dots & \dots \\ \dots & \dots & \dots & \dots \end{vmatrix}.$$

Fermanyň haýsy-da bolsa bir düwnüniň süýşgülerini kesgitlemek üçin aňlatmany gutarnykly görnüşde şeýle ýazyp bolýar:

$$\Delta = \{N_i\}^T [-D_-] \{N_{iF}\}.$$

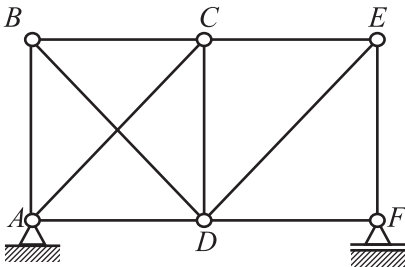
VIII BAP

GÜYÇLER USULY ARKALY STATIKI TAÝDAN KESGITLÄP BOLMAÝAN ÇARÇUWALARYŇ (RAMALARYŇ) HASAPLANYLÝŞY

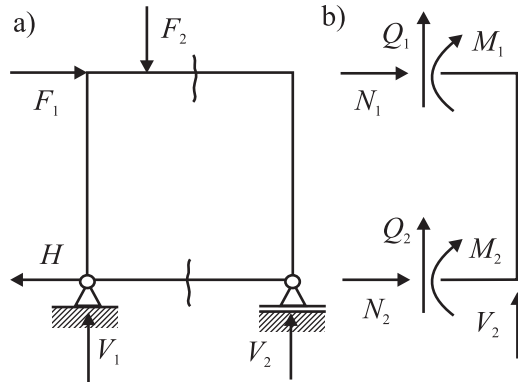
§8.1. Statiki taýdan kesgitlenmezlik barada düşünje

Syryklary (sterženleri) düwünlerinde, köplenç, butnawsyz gatylaýyn, käbir ýagdaýlarda bolsa şarnirli birikdirilip emele getirilen konstruksiýa çarçuwa (rama) diýip aýdylýar.

Statiki taýdan kesgitlenmeýän ulgam diýip içki we daýanç güýçlerini diňe bir statikanyň deňlemeleriniň kömegi bilen kesgitläp bolmaýan konstruksiýalara aýdylýar. Näbelli güýçler bilen ol güýçleri kesgitlemek üçin zerur bolan garaşsyz deňagramlyk deňlemeleriniň tapawudyna ulgamyň statiki taýdan kesgitlenmezlik derejesi diýilýär.



8.1-nji surat



8.2-nji surat

Statiki taýdan kesgitlenýän ulgamlardan tapawutlylykda, şeýle konstruksiýalarda artykmaç baglanyşyklar diýip at berilýän, statikanyň deňlemeleriniň sanýndan köp bolýan baglanyşyklar bolýar. Ol baglanyşyklaryň aýrylmagy ulgamyň geometrik üýtgeşsizliginiň bozulmagyna getirmeýär. Daşky we içki artykmaç baglanyşyklar bolup bilýär. Şoňa degişlilikde daşyndan we içinden statiki taýdan kesgitlenmezlik tapawutlandyrylýar. Daşky statiki taýdan kesgitlenmezlikde daýanç baglanyşyklary artykmaç baglanyşyk, içki statiki taýdan kesgitlenmezlikde bolsa, ulgamyň öz bölekleri artykmaç baglanyşyklar bolýar. Ulgamyň statiki taýdan

kesgitlenmezlik derejesi şol artykmaç baglanyşyklaryň sanyna deňdir. Ol hem öz gezeginde ters alamaty bilen erkinlik derejesine deň bolýar:

$$L = -W = 2S + S_d - 3D, \quad (8.1)$$

bu ýerde: S – ýönekeý şarnir; S_d – daýanç syrygy; D – disk sany.

Statiki taýdan kesgitlenmeýän ulgamlardaky hemme baglanyşyklar şertleýin zerur we absolýut zerur baglanyşyklara bölünýärler. Şertleýin zerur baglanyşygy aýranynda, ol ulgamy geometrik üýtgeýän ulgama öwürmeýär we bu baglanyşyklaryň her biri artykmaç baglanyşyk hökmünde kabul edilip bilner. Absolýut zerur baglanyşygyň aýrylmany ulgamy geometrik üýtgeýän ulgama ýa-da pursatsyz çalt üýtgeýän ulgama öwürýär.

8.1-nji suratdaky ulgam üçin artykmaç baglanyşyklaryň sany şeýle kesgitlener:

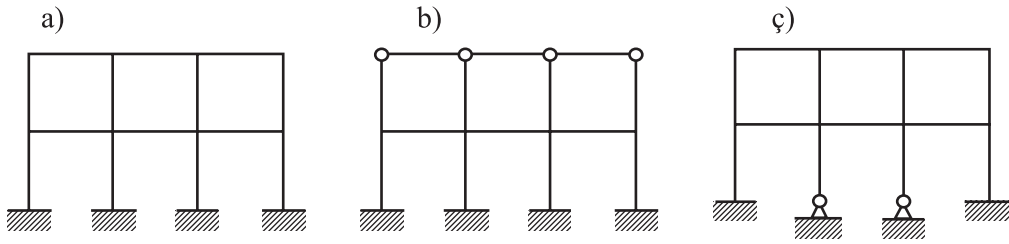
$$L = 2 \cdot 14 + 3 - 3 \cdot 10 = 1.$$

Bu ulgamdaky AB , BC , CD , AD , BD we AC syryklar şertleýin zerur baglanyşyklardyr we olaryň her biri artykmaç baglanyşyk hökmünde kabul edilip bilner. DF , EF , CE , DE we ähli daýanç syryklary absolýut zerur baglanyşyklardyr.

Şeýlelikde, haçan-da, diskleriň özleri artykmaç baglanyşykly ulgam bolmaýan bolsa, onda statiki taýdan kesgitlenmezlik derejesini 8.1-nji aňlatma arkaly kesgitlemek adalatly bolýar. Meselem, 8.2-nji a suratdaky üç sany daýanç syrykly butnaw-syz ýapyk kontur bolan ulgam, daşyndan göräýmäge statiki taýdan kesgitlenýändir, emma ol içinden statiki taýdan kesgilenmeýän ulgam bolup durýar. Kesilip alnan bölegiň (8.2-nji b surat) deňagramlylyk şertinden içki güýçleri kesgitlemek üçin statikanyň diňe üç deňagramlylyk deňlemesi bardyr, näbelli güýçleriň sany bolsa alta deňdir. Diýmek, ýapyk kontur üç gezek statiki taýdan kesgitlenmeýän ulgam bolup durýar. Onda K ýapyk konturdan durýan ulgamyň statiki taýdan kesgitlenmezlik derejesi $3K$ -a deň bolar. Eger goşa kinematik baglanyşyk bolup durýan her bir ýönekeý şarniriň ulgamyň statiki taýdan kesgitlenmezlik derejesini bir birlik peseldýändigini göz önünde tutsaň, onda S ýönekeý şarnirleri bolan, K konturdan durýan ulgamyň artykmaç baglanyşyklarynyň sany aşakdaky ýaly kesgitlener:

$$L = 3K - S_{ajyr}. \quad (8.2)$$

8.2-nji aňlatma çarçuwalaryň statiki taýdan kesgitlenmezlik derejesini kesgitlemek üçin esasy deňleme bolup durýar. Mysal üçin 8.3-nji suratdaky çarçuwalaryň statiki taýdan kesgitlenmezlik derejesi degişlilikde: 8.3-nji a suratdaky üçin $-L = 3 \cdot 6 = 18$; 8.3-nji b suratdaky üçin $-L = 3 \cdot 6 - 6 = 12$; 8.3-nji c suratdaky çarçuwa üçin bolsa $-L = 3 \cdot 6 - 2 = 16$ bolýar.



8.3-nji surat

Statiki taýdan kesgitlenmeýän ulgamlaryň esasy artykmaçlygy olaryň statiki taýdan kesgitlenýän ulgamlar bilen deňeşdireniňde, ygtybarlylygynyň ýokarlygydyr. Esasy ýetmezçiligi bolsa, temperatura we montaj güýçleriniň ýüze çykmak mümkinçiligi hem daýanç berkitmeleriniň süýşmegine, gozganmagyna duýgurlygydyr.

Statiki taýdan kesgitlenmeýän ulgamlaryň içki güýçleriniň, bölekleriň gatylygyna bagly bolýandygy sebäpli, hasapdan öňürti aýry-aýry bölekleriň gatylygyny ýa-da olaryň gatnaşygyny bilmek gerek. Ol bolsa öz gezeginde bölekleriň kese kesiginiň ölçegleriniň berklik şerti boýunça kabul edilendäki ölçeglere gabat gelýänçä, hasaplamany birnäçe gezek gaýtalamaga getirýär.

§8.2. Güýçler usulynyň manysy

Statiki taýdan kesgitlenmeýän ulgamlary hasaplamagyň birnäçe usullary bar. Emma olaryň hemmesi hem, esasan, iki usula, güýçler usulyna we süýşgüler usulyna daýanýar. Häzirki döwürde ulanylýan usullaryň has köptaraply (uniwersal) usuly **güýç usuly** bolup durýar. Statiki taýdan kesgitlenmeýän ulgamlarda güýçleri kesgitlemek üçin statikanyň deňlemelerine goşmaça, bilelikdäki ýarsgynlar (deformasiýalar) deňlemesini düzmek zerur bolýar. Ýagny, ulgamyň aýratyn bölekleriniň (elementleriniň) ýarsgynlarynyň arabaglanyşygyny aňladýan deňlemeler düzülýär. Şonda goşmaça düzülýän deňlemeleriň sany hemişe ulgamdaky artykmaç baglanyşyklaryň sanyna ýa-da onuň statiki taýdan kesgitlenmezlik derejesine deň bolmalydyr.

Statiki taýdan kesgitlenmeýän ulgamlar güýçler usuly bilen hasaplananda, ýarsgynlaryň gatnaşygyny görkezýän deňlemelerde esasy näbelliler bolup içki ýa-da daşky güýçler, belli bolan ululyklar hökmünde bolsa, şol güýçleriň ugruna süýşgüler bolup durýar. Bu usulyň ady hem şondan gelip çykýar.

Statiki taýdan kesgitlenmeýän ulgamlaryň güýçler usuly bilen hasaplanylşy:

- pugta, kesgitli tertipde ýerine ýetirilýär;

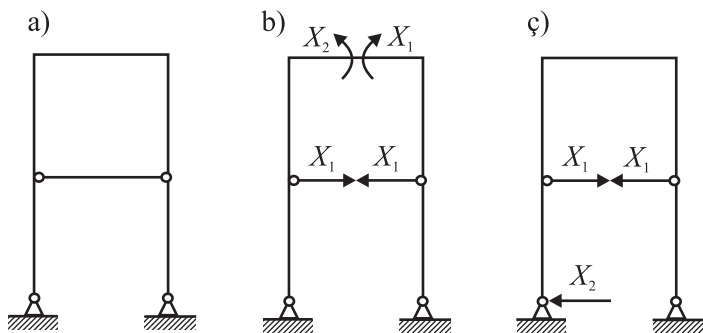
- ulgamyň artykmaç baglanyşyklary ýüze çykarylýar we statiki taýdan kesgitlenmezlik derejesi belli edilýär;
- hasap üçin esasy ulgam saýlanylýar;
- esasy ulgam berlen daşky ýükler we aýrylan artykmaç baglanyşyklaryň gaýtawullary ýa-da güýçleri bilen ýüklenilýär;
- aýrylyp taşlanan artykmaç baglanyşyklaryň ýerine goýlan näbelli güýçler hem berlen daşky ýükler bilen ýüklenen esasy ulgamyň we berlen ulgamyň deňde-rejelilik (ekwiwalentlilik) şertini aňladýan deňlemeler düzülýär. Bu deňlemeler bel-li bir ýeke-täk düzgün boýunça düzülýär we **kanuny** (kanoniki) deňlemeler diýip atlandyrylýar;
- kanuny (kanoniki) deňlemelerdäki näbellileriň ýanyndaky koeffisiýentler kesgitlenilýär;
- kanuny (kanoniki) deňlemeleriň toplумы çözülýär we näbelli güýçler kesgitlenenden soň, içki güýçleriň epýury gurulýar.

§8.3. Güýçler usulynyň esasy ulgamy we kanuny deňlemesi

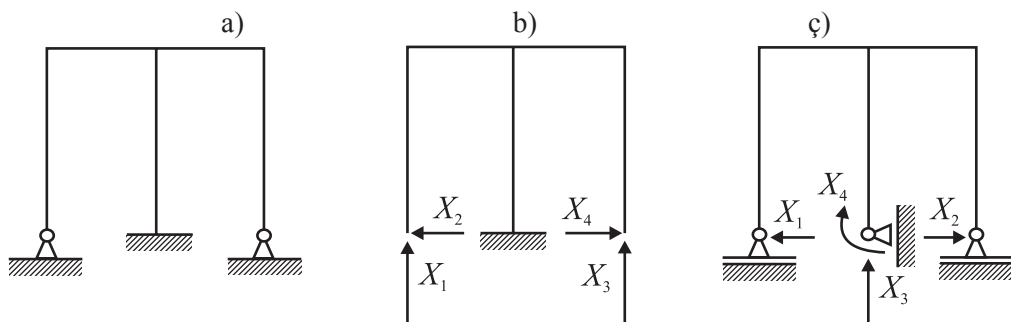
Güýçler usuly (metody) boýunça hasaplamany ýerine ýetirmek üçin ilki bilen esasy ulgam saýlanylýar. Berlen ulgamdan artykmaç baglanyşyklary aýyrmak arkaly alnan geometrik taýdan üýtgemeyän ulgama esasy ulgam diýip aýdylýar. Esasy ulgam saýlanylanda, artykmaç baglanyşyklar hökmünde daşky (daýanç baglanyşyklary) we içki (iki ýanaşyk kesigiň özara süýşgülerine päsgel berýän güýçler) baglanyşyklar kabul edilip bilner. Her bir statiki taýdan kesgitlenmeýän ulgam üçin esasy ulgamlaryň köp sanly görnüşi bolup biler. Elbetde, olaryň içinden iň amatlysyny saýlap almak gerek. Çünki, statiki taýdan kesgitlenmeýän ulgamlaryň hasaplamasyny ýeňilleşdirmek esasy ulgamyň saýlanylyşyna bagly bolýar. 8.4-nji *a* suratda görkezilen iki gezek statiki taýdan kesgitlenmeýän çarçuwanyň mümkin bolan iň amatly esasy ulgamlarynyň ikisi 8.4-nji *b*, *ç* suratlarda; 8.5-nji *ç*, *d* suratlarda bolsa 8.5-nji *a* suratdaky dört gezek statiki taýdan kesgitlenmeýän çarçuwanyň esasy ulgamlarynyň iň amatly görnüşleri getirilendir.

Iki gezek statiki taýdan kesgitlenmeýän rama üçin esasy ulgam saýlanyp alnanda, iki içki (8.4-nji *b* surat) hem bir içki we bir daşky baglanyşyk aýrylandyr. (8.4-nji *ç* surat).

Dört gezek statik taýdan kesgitlenmeýän çarçuwa üçin esasy ulgamlar (8.5-nji *ç*, *d* suratlarda) diňe daşky baglanyşyklary aýyrmak arkaly alnandyr. Hasaplamak üçin saýlanyp alnan we berlen daşky ýükler hem aýrylyp taşlanan artykmaç baglanyşyklaryň ýerine goýlan güýçler bilen ýüklenen esasy ulgam, edil berlen ulgam ýaly, ýarssa (deformirlense), onda olar deňderejeli (ekwiwalent) bolýarlar.



8.4-nji surat



8.5-nji surat

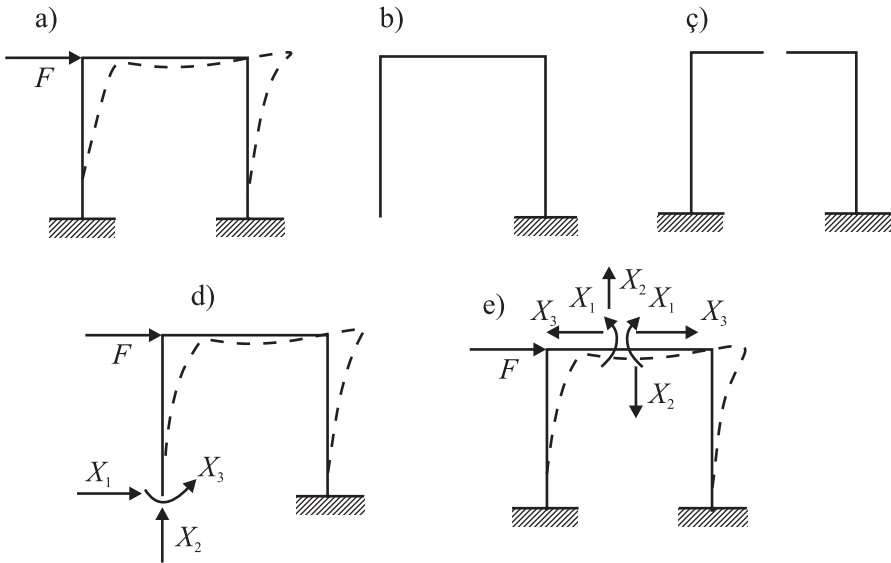
Deňderejelilik (ekwiwalentlilik) şerti berlen ulgamyň ýarsgynynyň häsiýetine baglylykda düzülýär. Adatça, eger, statiki taýdan kesgitlenmeýän ulgamyň hasaplanlyşynda daşky baglanyşyk aýrylýan bolsa, onda, aýrylan baglanyşyklaryň ugruna süýşgüleriň nola deň bolmagy berlen we esasy ulgamlaryň deňderejelilik (ekwiwalentlilik) şerti bolýar. Eger-de artykmaç baglanyşyklar hökmünde içki baglanyşyklar kabul edilen bolsa, onda ulgamlaryň deňderejelilik şerti kesilen ýerdäki ýanaşyk iki kesigiň özara süýşgüleriniň nola deňligi bolup durýar. Emma hasaplanýş üçin kabul edilen esasy ulgamyň görnüşine garaşsyzlykda berlen we esasy ulgamyň deňderejelilik şerti birmeňzeş ýazylýar. n sany artykmaç baglanyşygy bolan statiki taýdan kesgitlenmeýän ulgam üçin bu şert aşakdaky görnüşde bolýar:

$$\Delta_1 = 0; \Delta_2 = 0; \dots; \Delta_n = 0,$$

bu ýerde: $\Delta_1, \Delta_2, \dots, \Delta_n$ – aýrylyp taşlanan baglanyşyklaryň ugruna degişli süýşgülerdir.

Şeýlelikde, üç gezek statiki taýdan kesgitlenmeýän çarçuwanyň ýüklenen esasy we berlen ulgamlarynyň deňderejelilik şerti aýrylyp taşlanan üç baglanyşyklaryň ugruna süýşgüleriň nola deňligidir.

$$\Delta_1 = 0; \Delta_2 = 0; \Delta_3 = 0.$$



8.6-njy surat

Daşky baglanyşyklary aýrylyp, ýüklenen esasy ulgam üçin (8.6-nji d surat) bu şert daýanç gaýtawullarynyň X_1 we X_2 näbellileriniň täsir ugry boýunça çyzykly süýşgüleriň hem-de X_3 gaýtawul momentiniň ugry boýunça burçlaýyn süýşgüleriň nola deňligi bolar. Içki baglanyşyklary aýrylmak arkaly alnan we ýüklenen esasy ulgam üçin (8.6-nji e surat) bolsa bu şert kesilen ýerdäki ýanaşyk kesikleriň özara süýşgüleriniň ýüze çykmaýandygy bilen aňladylýar.

n gezek artykmaç baglanyşygy bolan statiki taýdan kesgitlenmeýän ulgamyň ýüklenen esasy we berlen ulgamynyň deňderejelilik şertini, güýçleriň garaşsyz täsir etmek ýörelgesini peýdalanylýp, ýaýraň görnüşinde ýazýarys. Bu ýörelgäniň esasynda i -nji aýrylan baglanyşygyň ugruna süýşgi aşakdaky ýaly bolar:

$$\Delta_i = \Delta_{i1} + \Delta_{i2} + \Delta_{i3} + \dots + \Delta_{ik} + \dots + \Delta_{in} + \Delta_{iF} = 0,$$

bu ýerde: Δ_{ik} – i -nji aýrylyp taşlanan baglanyşygyň ugruna, k -njy näbelli güýjüň täsiriniň döredýän süýşgüsi, Δ_{iF} – i -nji aýrylyp taşlanan baglanyşygyň ugry boýunça daşky güýçleriň täsirinden süýşgi.

Çyzyklaýyn ýarsgyn atýan (deformirlenýän) ulgamlaryň esasy häsiýetini ulanyp, haýsy-da bolsa bir güýçleriň täsiriniň ýüze çykarýan islendik süýşgülerini, bu güýji, oňa meňzeş we şol ugur boýunça täsir edýän birlik güýjüň täsirinden döreýän deňişli birlik süýşgä köpeltmek hasyly hökmünde aňlatmak mümkin, ýagny:

$$\Delta_{ik} = X_k \cdot \delta_{ik},$$

bu ýerde: X_k – gözlenilýän güýç, δ_{ik} – X_k -nyň ýerine goýlan birlik güýjiň täsirinden i -nji baglanyşygyň ugruna döreýän süýşgi.

Näbelli güýçleriň täsiri astynda ýüze çykyan her bir süýşgüleri ol güýçleriň we olara degişli birlik süýşgüleriň üsti bilen aňladyp, kanuny (kanonik) deňlemeler ulgamyny alýarys.

N – sany näbellisi bolan statiki taýdan kesgitlenmeýän konstruksiýa uçin bu deňlemeler ulgamy aşakdaky görnüşde ýazylýar:

$$\left. \begin{aligned} X_1\delta_{11} + X_2\delta_{12} + \dots + X_i\delta_{1i} + \dots + X_n\delta_{1n} + \Delta_{1F} &= 0 \\ X_1\delta_{21} + X_2\delta_{22} + \dots + X_i\delta_{2i} + \dots + X_n\delta_{2n} + \Delta_{2F} &= 0 \\ \dots & \\ \dots & \\ X_1\delta_{i1} + X_2\delta_{i2} + \dots + X_i\delta_{ii} + \dots + X_n\delta_{in} + \Delta_{iF} &= 0 \\ \dots & \\ \dots & \\ X_1\delta_{n1} + X_2\delta_{n2} + \dots + X_i\delta_{ni} + \dots + X_n\delta_{nn} + \Delta_{nF} &= 0 \end{aligned} \right\} \quad (8.3)$$

8.4-nji deňlemä kanuny deňleme diýilýär. Çünki, ol ýeke-täk we hemişelik kabul edilen düzgün boýunça düzülýär. Bu deňlemeleriň görnüşi berlen statiki taýdan kesgitlenmeýän ulgamyň özboluşlygyna bagly bolman, ol diňe onuň statiki taýdan kesgitlenmezlik derejesine bagly bolýar. Kanuny deňlemeler berlen daşky ýüküň we gözlenilýän näbelli güýçleriň täsiri astynda duran esasy ulgamda näbelli güýçleriň goýlan ýerinde hem bu näbellileriň ugry boýunça süýşgüleriň nola deňliginiň şertini aňladýar.

Deňlemäniň birmeňzeş indeksli $\delta_{11}, \delta_{22}, \dots, \delta_{in}$ koeffisiýentlerine **esasy** koeffisiýentleri diýilýär. Olar elmydama položitel ululyklar bolýarlar we nola deň bolup bilmezler. Esasy koeffisiýentleriň sany ulgamyň statik taýdan kesgitlenmezlik derejesine deň bolýar.

Dürli indeksli koeffisiýentlere $\delta_{12}, \delta_{23}, \dots, \delta_{in}$ goşmaça koeffisiýentler diýilýär. Olar položitel-de, otrisatel-de we nola hem deň bolup bilerler. Süýşgüleriň özara laýynlygy baradaky teorema laýyklykda, ters indeksli goşmaça koeffisiýentler özara deňdirler, ýagny:

$$\delta_{12} = \delta_{21}, \delta_{23} = \delta_{32}, \dots, \delta_{in} = \delta_{ni}$$

$\Delta_{iF}, \Delta_{2F}, \dots, \Delta_{nF}$ – ululyklara kanuny deňlemäniň yük agzalary diýilýär we ähli daşky ýükleriň täsirinden esasy ulgamda döreyän näbelli güýçleriň ugry boýunça ýüze çykyan süýşgüleri aňladýar.

Goşmaça koeffisiýentleri kesgitlemek üçin:

$$\delta_{ik} = \sum_S \int \frac{\overline{M}_i \overline{M}_k ds}{EI} \quad \text{ýa-da} \quad \delta_{ik} = \sum \frac{\overline{\omega}_k y_{M_i}}{EI}.$$

Ýük agzalaryny kesgitlemek üçin:

$$\Delta_{iF} = \sum_S \int \frac{M_F \overline{M}_i ds}{EI} \quad \text{ýa-da} \quad \Delta_{iF} = \sum \frac{\overline{\omega}_k y_{M_i}}{EI}.$$

Kanuny deňlemelerdäki näbellileriň ýanyndaky koeffisiýentleriň we ýük agzalaryň bahalary kesgitlenenden soň, deňlemeler ulgamyny çözmezden öňürti, bu ululyklaryň bahalarynyň tapylyşynyň dogrulygy barlanylýar. Barlagyň üç görnüşü bolýar: setirleýin, hemme taraplaýyn (uniwersal) we sütünleýin barlaglar.

Olaryň her biri ýerine ýetirilende, birlik momentleriň barlag (kontrol) epýury (birlik momentleriň goşulyp jemlenen epýury) peýdalanylýar. Güýçleriň garaşsyz täsir etmek ýörelgesiniň esasynda erkin kesikde birlik momentiň goşulyp jemlenen bahasy şu aşakdaky ýaly alynýar:

$$\overline{M}_\Sigma = \overline{M}_1 + \overline{M}_2 + \dots + \overline{M}_n,$$

\overline{M}_Σ – jemlenen birlik momentiň bahasy; $\overline{M}_1, \overline{M}_2, \dots, \overline{M}_n$ – birlik güýçleriň egrediş momentleriniň bahalary.

Setirleýin barlag. Kanuny deňlemäniň koeffisiýentleriniň kesgitlenilişiniň dogrulygynyň setirleýin barlagynyň manysy hemme birlik güýçleriň bilelikde täsiriniň, olaryň her biriniň ugruna döredýän süýşgüsi degişli kanuny deňlemäniň näbellileriniň ýanyndaky koeffisiýentleriň algebraik jemine deň bolmagydyr.

Mysal üçin, birlik \overline{X}_1 güýjüň ugruna ähli birlik güýçleriň bilelikde täsiriniň döredýän süýşgüsi, kanuny deňlemäniň birinji setiriniň koeffisiýentleriniň algebraik jemine, \overline{X}_2 – birlik güýjüň ugruna süýşgi kanuny deňlemäniň ikinji setiriniň koeffisiýentleriniň jemine deňdir we ş.m. Hakykatdan-da, i -nji birlik güýjüň ugruna ($\overline{X}_i = 1$) ähli birlik güýçleriň täsirinden döreýän süýşgini kesgitläp, şu aşakdaky aňlatmany alarys:

$$\begin{aligned} \sum_1^n \delta_{in} &= \sum_S \int \frac{(\overline{M}_1 + \overline{M}_2 + \dots + \overline{M}_n) \cdot \overline{M}_i}{EI} ds = \sum_S \int \frac{\overline{M}_F \overline{M}_i}{EI} ds + \\ &+ \sum_S \int \frac{\overline{M}_2 \overline{M}_i}{EI} ds + \dots + \sum_S \int \frac{\overline{M}_n \overline{M}_i}{EI} ds = \delta_{i_1} + \delta_{i_2} \dots + \delta_{i_n}. \end{aligned}$$

Köpugurly (uniwersal) barlag. Koeffisiýentleriň kesgitlenilişiniň dogrulygynyň köpugurly (uniwersal) barlagy, jemleýji (summar) birlik epýury öz-özüne köpeltmek arkaly ýerine ýetirilýär. Eger birlik güýçleriň täsirini bir umumylaşdyrylan birlik güýç ($\overline{F}_\Sigma = 1$) bilen çalşyrsak (şonda birlik momentleriň jemleýji epýury, \overline{M}_Σ umumylaşdyrylan birlik epýur bolýar), onda bu umumylaşdyrylan güýjüň ugry boýunça onuň öz täsirinden ýüze çykýan süýşgi kanuny deňlemäniň näbellileriniň ählisiniň ýanyndaky koeffisiýentleriň algebraik jemine deň bolmalydyr. Epýurlary köpeldip, umumylaşdyrylan süýşgini kesgitläp, bu ýagdaýy su-but edýäris:

$$\begin{aligned} \sum_1^n \delta_{ik} &= \sum_s \int \frac{(\overline{M}_1 + \overline{M}_2 + \dots + \overline{M}_n)^2 ds}{EI} = \sum_s \int \frac{\overline{M}_1^2 ds}{EI} + \sum_s \int \frac{\overline{M}_2^2 ds}{EI} + \dots \\ &+ \sum_s \int \frac{\overline{M}_n^2 ds}{EI} + \dots \sum_s \int \frac{2\overline{M}_1 \overline{M}_2 ds}{EI} + \dots + \sum_s \int \frac{2\overline{M}_{n-1} \overline{M}_n ds}{EI} = \\ &= \delta_{11} + \delta_{22} + \dots + \delta_{nn} + 2\delta_{12} + \dots + 2\delta_{n-1,n}. \end{aligned}$$

Sütünleýin barlag. Kanuny deňlemäniň yük agzalarynyň kesgitlenilişiniň dogrulygyny barlamak üçin, sütünleýin barlag ýerine ýetirilýär. Bu barlagyň manysy ähli daşky güýçleriň täsirinden, umumylaşdyrylan birlik güýjüň \overline{F}_Σ ugruna süýşgi kanuny deňlemäniň azat agzalarynyň algebraik jemine deň bolýanlygydyr. Hakykatdan-da, bu süýşgini kesgitläp alýarys:

$$\begin{aligned} \sum_1^n \Delta_{1F} &= \sum_s \int \frac{M_F (\overline{M}_1 + \overline{M}_2 + \dots + \overline{M}_n)}{EI} ds = \sum_s \int \frac{M_F \overline{M}_1 ds}{EI} + \\ &+ \sum_s \int \frac{M_F \overline{M}_2 ds}{EI} + \dots + \sum_s \int \frac{M_F \overline{M}_n ds}{EI} = \Delta_{1F} + \Delta_{2F} + \dots + \Delta_{nF}. \end{aligned}$$

Hasaplamanyň ahyrynda kanuny deňlemeler ulgamynyň koeffisiýentleriniň we azat agzalarynyň hasaplanyp çykarylyşynyň dogrulygyny barlamagyň usullarynyň esasy aýratynlyklaryny ýene bir gezek belläliň:

– setirleýin barlagda barlag (kontrol) epýur birlik epýurlaryň her birine aýry-aýrylykda köpeldilýär;

– köpugurly (uniwersal) barlagda barlag epýury öz-özüne köpeldilýär;

– sütünleýin barlagda barlag (kontrol) epýury yük epýuryna köpeldilýär.

Kanuny deňlemeler ulgamynyň çözülişiniň dogrulygyny hem barlamak zerurdyr.

§8.5. Içki güýçleriň epýurynyň gurluşy we süýşginiň kesgitlenilişi

Statiki taýdan kesgitlenmeýän ulgamlary hasaplamagyň ahyrky tapgyry içki güýçleriň epýuryny gurmak bolup durýar. O diýen çylşyrymly bolmadyk statiki taýdan kesgitlenmeýän ulgamlaryň (bir ganat pürsler, arkalar we çarçuwalar) epýuryny gurmagy, statiki taýdan kesgitlenýän ulgamlardaky ýaly, umumy usul bilen amal etmek mümkindir. Kanuny deňlemeler ulgamy çözülip, ähli artykmaç näbellileriň bahasy kesgitlenenden soňra, deňderejeli (ekwiwalent) ulgam, üstüne berlen, ýük goýlan we aýrylyp taşlanan artykmaç baglanyşyklaryň güýçleriniň täsiri astynda bolan statiki taýdan kesgitlenýän ulgam bolýar. Bu ulgam üçin statikanyň deňlemeleriniň kömegi arkaly daýanç baglanyşyklarynyň näbelli gaýtawullary kesgitlenilýär we ondan soň içki güýçleriň epýuryny gurmak üçin aýry-aýry böleklerde ol güýçleriň analitiki aňlatmasy düzülýär.

Düzgün bolşy ýaly, çylşyrymly statiki taýdan kesgitlenmeýän ulgamlaryň hasaplanylşynda statiki taýdan kesgitlenmezligi açylyp görkezilenden soň, içki güýçleriň epýuryny gurmak üçin umumy usul maksadalaýyk bolmaýar. Epýurlary gurmak üçin güýçleriň garaşsyz täsir etmek ýörelgesine esaslanýan birtopar amaly emeller ulanylýar. Şol ýörelgäniň esasynda n -gezek artykmaç baglanyşgy bolan statiki taýdan kesgitlenmeýän ulgamyň erkin kesigindäki güýçler aşakdaky aňlatmalar boýunça kesgitlenilýär:

$$\left. \begin{aligned} M_X &= M_F^0 + \bar{M}_1 X_1 + \bar{M}_2 X_2 + \dots + \bar{M}_i X_i + \dots + \bar{M}_n X_n \\ Q_X &= Q_F^0 + \bar{Q}_1 X_1 + \bar{Q}_2 X_2 + \dots + \bar{Q}_i X_i + \dots + \bar{Q}_n X_n \\ N_X &= N_F^0 + \bar{N}_1 X_1 + \bar{N}_2 X_2 + \dots + \bar{N}_i X_i + \dots + \bar{N}_n X_n \end{aligned} \right\}, \quad (8.5)$$

bu ýerde: M_F^0 , Q_F^0 , N_F^0 – deňşlilikde esasy ulgamyň kesiklerinde berlen daşky güýçleriň täsirinden döreýän egrediş momentiniň, kese we boý güýçleriň bahalarydyr;

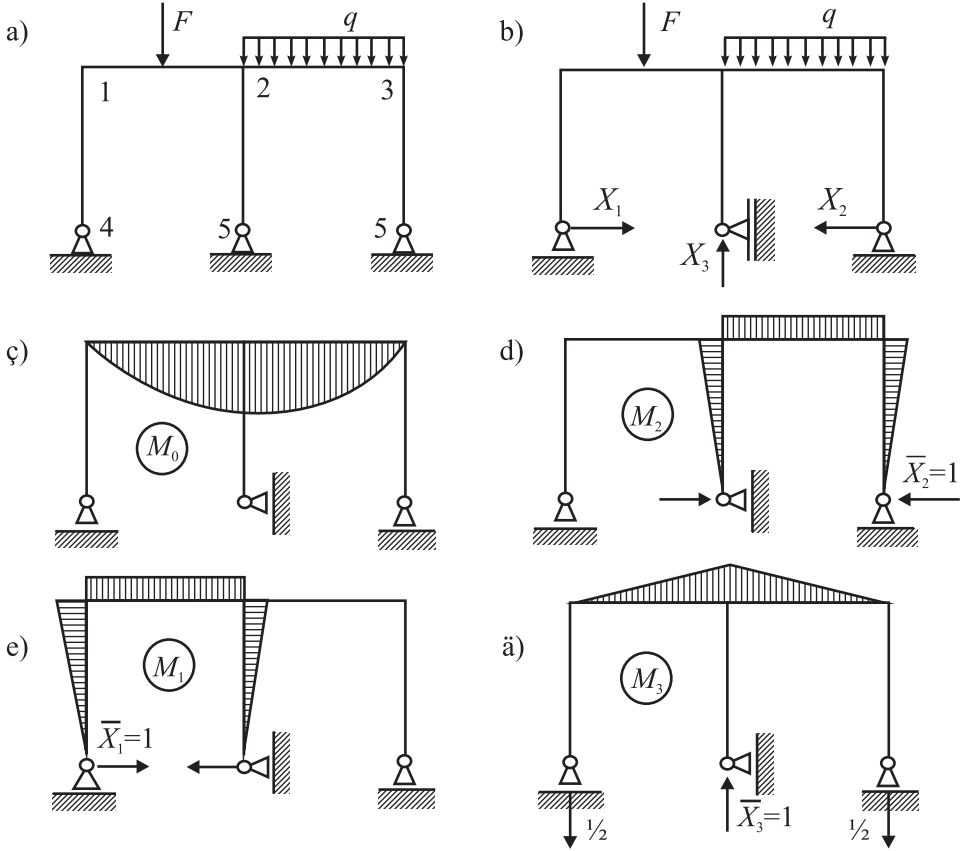
\bar{M}_i , \bar{Q}_i , \bar{N}_i – deňşlilikde artykmaç näbellileriň täsiriniň ugruna goýlan birlik güýçlerden döreýän egrediş momentiniň, kese we boý güýçleriň bahalarydyr.

Üç gezek statiki taýdan kesgitlenilmeyän, iki ganat çarçuwa üçin epýurlaryň gurluşyna seredýäris (8.7-nji a surat). Goý, berlen çarçuwa üçin daýanç baglanyşyklarynyň X_1 , X_2 we X_3 näbelli gaýtawullary kesgitlenen bolsun (8.7-nji b surat), onuň üçin deslapky, berlen daşky ýüklerden (8.7-nji ç surat) we birlik güýçlerden (8.7-nji d, e, ä surat) egrediş momentleriň epýurlary gurlandyr.

Egrediş momentiniň jemleýji epýuryny gurmak üçin 8.5-nji aňlatmadaky birinji deňleme peýdalanylýar we biziň seredýän ýagdaýymyz üçin ol şeýle görnüşi alar:

$$M_X = M^0 F + \bar{M}_1 X_1 + \bar{M}_2 X_2 + \bar{M}_3 X_3.$$

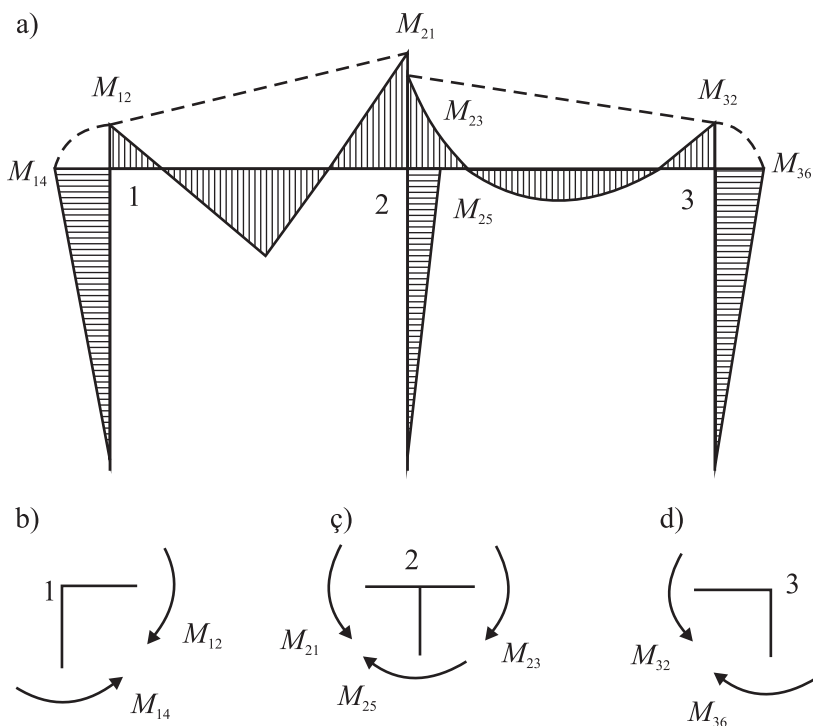
Bu aňlatma boýunça çarçuwanyň ähli düwünlerindäki kesiklerde, şeýle hem bir nokada jemlenen güýçleriň goýlan kesiklerindäki içki güýçler kesgitlenip çykarylýar.



8.7-nji surat

Egrediş momentleriň jemleýji epýury (8.8-nji a surat) şu aşakdaky ýaly amal edilýär: \bar{M}_1 , \bar{M}_2 we \bar{M}_3 birlik epýurlaryň ordinatalary degişlilikde \bar{X}_1 , \bar{X}_2 we \bar{X}_3 esse ulaldylýar; düwünlerdäki we belli kesiklerdäki bu ordinatalar daşky ýükden gurlan epýuryň ordinatalary bilen algebraik goşulýar. Epýur gurlanda çarçuwanyň düwünlerini belgilemek amatly bolýar.

Egrediş momentiniň epýury çarçuwanyň bölekleriniň berkligini barlamak üçin zerur bolup durýar. Ol şeýle-de, kese we boý güýçleriň epýuryny gurmak üçin hem peýdalanylýar. Şonuň üçin egrediş momentiniň epýury gurlan badyna onuň dogry gurlandygyny barlamak hökmandyr. Eger epýur dogry gurlan bolsa, onda islendik düwündäki momentleriň jemi nola deň bolmaly. Düwün deňagramlylyk ýagdaýynda durmalydyr.



8.8-nji surat

Meselem, 1-nji düwün üçin (8.8-nji b surat): $-M_{12} + M_{14} = 0$ şert ýerine ýetmeli; 2-nji düwün üçin (8.8-nji ç surat): $M_{21} - M_{23} - M_{25} = 0$; 3-nji düwün üçin bolsa (8.8-nji d surat): $M_{32} - M_{36} = 0$ şert ýerine ýetmelidir.

Epýurlaryň jemlenilişiniň barlagy bolup durýan we örän zerur, emma ýeterlik bolmadyk statiki barlagdan başga-da, ýarsma boýunça barlagy ýerine ýetirmek hem möhümdir. Çünki, ýarsmalar deňlemeleri düzülende aýrylyp taşlanan artykmaç baglanyşyklaryň ugry boýunça süýşgüleriň nola deň bolmagy başlangyç şert bolandygy üçin, beýleki baglanyşyklar üçin hem bu şertiň ýerine ýetirilişini barlamak gerek bolýar. Ýarsmalara barlagy ýerine ýetirmek üçin Wereşaginiň düzgüni ulanylanda, tutuşlygyna hasaplamanýň dogrulygynyň we hususan-da, momentleriň epýurynyň dogry gurlandygynyň barlag şerti, jemleýji egrediş epýuryny esasy ulgamyň islendik beýleki birlik epýurlaryna köpeltmek hasylynyň nola deň bolmagydyr.

Hasaplamanýň dogrulygyny barlamak üçin ulgam näçe gezek statiki taýdan kesgitlenmeyän bolsa, şonça gezek hem barlag ýerine ýetirilmelidir.

Kese we boý güýçleriň jemleýji epýurlary, erkin kesiklerde bu güýçleriň bahalary garalýan kesikden bir tarapda ýatýan güýçleriň şol bölegiň kese we boý oklaryna proyeksiýalarynyň jemi hökmünde kesgitlenilip, onsoň gurulýar. Emma ol epýurlary egrediş momentiniň gutarnykly epýuryny peýdalanmak arkaly gurup

bolýan beýleki has amatly emeli hem bar. Ol emel ýerine ýetirilende, çarçuwanyň her bir bölegi üçin kese güýçleriň epýury aýratynlykda gurulýar. Şonda her bir bölek degişli daşky güýçler we daýançlaryndaky egreldeş momentine deň bolan jübüt güýçler bilen ýüklenen statiki taýdan kesgitlenýän bir ganat pürsler hökmünde garalýar. Goý, käbir statiki taýdan kesgitlenmeýän çarçuwa üçin egreldeş momentiniň jemleýji epýury gurlan bolsun. Kese güýçleriň epýury gurmak üçin bu çarçuwanyň AB bölegine aýratynlykda bir ganat statiki taýdan kesgitlenýän pürs hökmünde garalarys. Pürs gyrađen ýaýran ýükler we düwünlerinde M_{AB} we M_{BA} momentler arkaly ýüklenen, özem $M_{AB} > M_{BA}$ bolsun (8.9-njy a surat). Şeýle pürsüň çep daýanjyndan x aralykda ýerleşen kese kesiginde ýüze çykýan egreldeş moment şu aşakdaky ýaly kesgitlenilýär:

$$M = M_0 + M_{AB} + (M_{BA} - M_{AB}) x/\ell,$$

bu ýerde: M_0 – garalýan kesikde berlen daşky ýükden döreýän egreldeş momenti; $M_{AB} + (M_{BA} - M_{AB})/\ell$, – şol kesikde düwünlere goýlan momentleriň täsirinden egreldeş momentiniň bahasy.

Kese güýç bilen egreldeş momentiniň arasyndaky differensial baglanyşygy göz önünde tutup tapýarys:

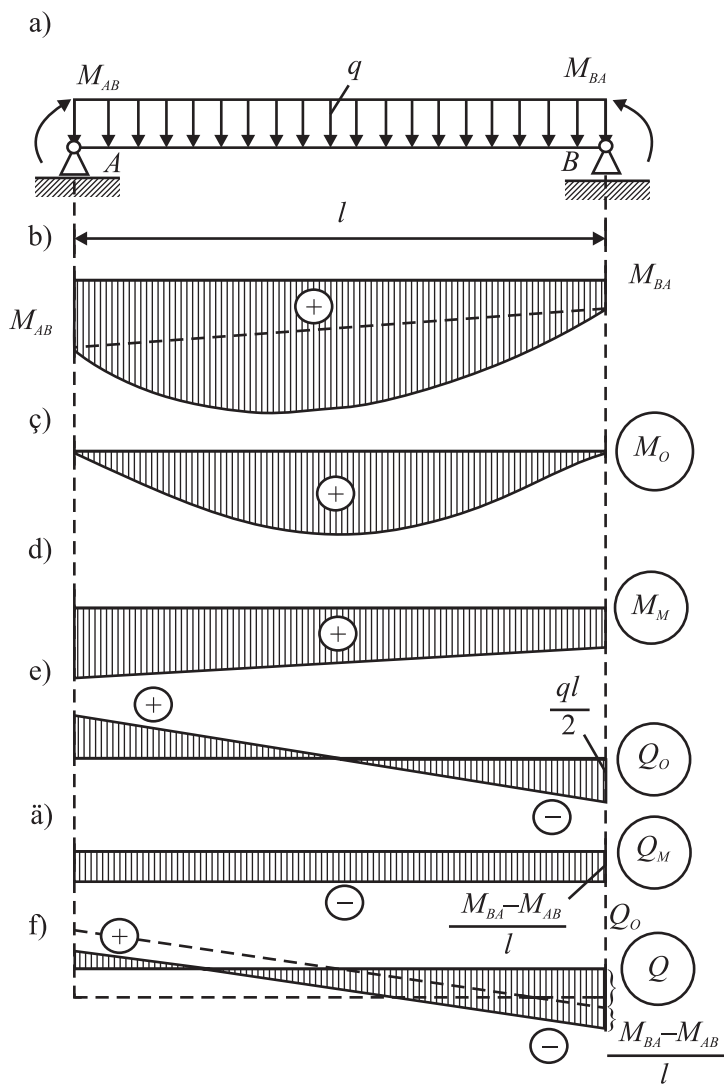
$$Q = \frac{dM}{dx} = \frac{dM_0}{dx} + \frac{M_{BA} - M_{AB}}{\ell}$$

ýa-da

$$Q = Q_0 + \frac{M_{BA} - M_{AB}}{\ell},$$

bu ýerde: $Q_0 = \frac{dM_0}{dx}$ – diňe berlen ýükden garalyp geçilýän bölegiň erkin kesiginde döreýän kese güýç; $(M_{BA} - M_{AB})/\ell$ – düwünlere goýlan momentleriň täsirinden şol bölegiň kesiklerinde döreýän kese güýçler.

Eger düwünlere goýlan momentler dürli tarapa ugrukdyrylan bolsa, onda ýokardaky aňlatmanyň sanawjysynda olaryň absolúut bahalarynyň tapawudy bolýar, momentleriň ugry bir ugra ugrukdyrylan bolsa, onda olaryň jemi bolýar. Daşyndan goýlan ýükleriň we düwünlere goýlan momentleriň täsirinden ýüze çykýan kese güýçleriň jemleýji epýury (8.9-njy ä surat) pürsüň kese güýçleriniň Q_0 epýurynyň (8.9-njy e surat) okuny wertikal ugurda $(M_{BA} - M_{AB})/\ell$ ululyga süýşürmek arkaly alynýar (8.9-njy a surat). Ol süýşmäniň ugry bu aňlatmanyň alamatyna bagly bolýar. Ýagny, otrisatel bahalarda ok ýokaryk, položitel bahalarda bolsa ok aşak süýşürilýär.



8.9-njy surat

Kese güýçleriň epýuryny gurmak üçin alnan aňlatmany peýdalanmak kese güýjüň alamatyny kesgitlemekde birneme kynçylyk döredýär. Bu kynçylyklary aradan aýyrmak üçin, kese güýçleriň bahalary položitel bolan bölekde şol bölegiň oky egrelmiş momentiniň epýuryna geçirilen galtaşma bilen gabat geler ýaly oky sagat diliniň ugruna, kese güýjüň otrisatel bahalarynda bolsa, ýokarda görkezilen öwürmäni kiçi burça tarap, sagat diliniň tersine öwürmek arkaly ýerine ýetirmeli.

Beýan edilen bu düzgüni, şeýle-de ikinji goşulyjynyň sanawjysyndaky momentleriň alamatlary babatda aýdylanlary göz öňüne tutup, kese güýçleri kesgitlemek üçin aňlatmany aşakdaky görnüşde ýazýarys:

$$Q = Q_0 \pm \frac{|M_{AB}| \pm |M_{BA}|}{\ell},$$

bu ýerde: $|M_{AB}|, |M_{BA}|$ – düwünlere goýlan momentleriň absolýut bahasy; Q_0 – diňe daşky güýçleriň täsirinden seredilýän bölegiň erkin kesiginde ýüze çykyan kese güýjüň bahasy.

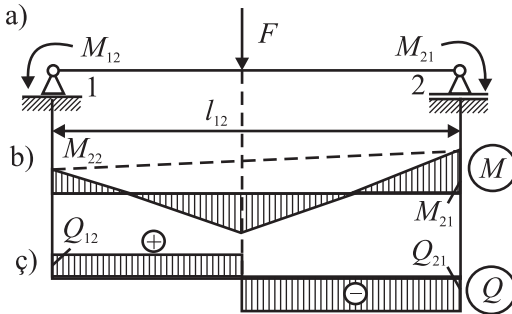
Bu aňlatmanyň dürli agzalarynyň öňündäki alamatlar şu aşakdaky düzgün boýunça kabul edilýär:

– eger çarçuwanyň böleginiň okuny, düwünleriň momentleriniň täsirinden gurlan egrelmiş momentiniň epýuryna geçirilen galtaşma bilen gabat getirmek üçin, bu oky sagat diliniň ugruna öwürmek gerek bolsa, onda drobuň öňünde plýus alamaty goýulýar, sagat diliniň tersine öwürmek gerek bolsa, onda minus alamaty goýulýar;

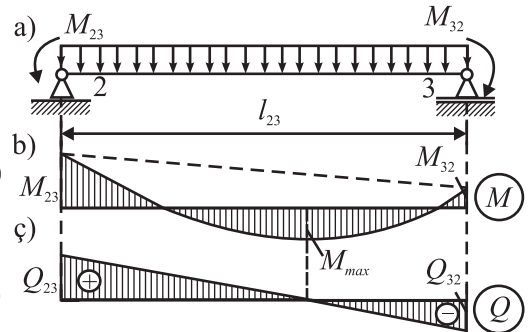
– eger düwünleriň momentleriniň ikisi hem bir ugra ugrukdyrylan bolsa, onda sanawjydaky momentler goşulýar, biri-biriniň tersine ugrukdyrylan bolsa, olar aýrylýar;

– eger çarçuwanyň böleginiň oky, egrelmiş momentiniň epýuryna geçirilen galtaşma bilen gabat gelmegi üçin bu oky sagat diliniň ugruna öwürmeli bolsa we öwürme burçy 90° -dan geçmese, umumy aňlatmanyň öňünde plýus alamaty goýulýar, tersine bolan ýagdaýynda umumy aňlatmanyň öňünde minus alamaty kabul edilýär.

Kese güýçleriň epýury gurlanda, epýuryň ordinatalaryny okuň islendik tarapyndan goýmak bolýar, ýöne şonda epýurda kese güýjüň alamatyny goýmaly.



8.10-njy surat



8.11-nji surat

8.7-nji a suratda görkezilen çarçuwanyň kese güýçleriniň jemleýji epýuryny gurmak üçin ýokarda beýan edilen usuly peýdalanýarys. Çarçuwanyň her bir bölegine aýratynlykda iki daýançly pürs hökmünde garaýarys. Çarçuwanyň 1-2 rigeline (8.10-njy a surat) bir nokada jemlenen F we M_{12} hem M_{21} düwün momentleri goýlandyr.

Egrediş momentiniň epýuryndan (8.10-njy b surat) görnüşi ýaly, M_{12} hem M_{21} düwün momentleri dürli tarapa ugrukdyrylandyr. Bölegiň okuny F güýjüň duran kesiginden çepde ýerleşen momentleriň epýury bilen gabat getirmek üçin ony sagat diliniň ugruna, F güýçden sagdaky momentleriň epýury bilen gabat getirmek üçin bolsa, ony sagat diliniň tersine öwürmek gerekdir. Bölegiň okuny düwün momentleriniň bahalaryny birleşdirýän çyzyk bilen gabat getirmek üçin, ol oky sagat diliniň tersine öwürmek gerek bolýar. Onda kese güýjüň bahalary şeýle kesgitlener.

Çep bölek üçin:

$$Q_{12} = Q_{12}^0 - (|M_{21}| - |M_{12}|) / \ell_{12}.$$

Sag bölek üçin:

$$Q_{21} = Q_{21}^0 - (|M_{21}| - |M_{12}|) / \ell_{12}.$$

Bu aňlatmany peýdalanyp, kese güýjüň epýuryny gurýarys (8.10-njy ç surat). 2-3 rigele deň ýaýran ýük we M_{23} we M_{32} düwün momentleri goýlupdyr (8.11-nji a surat).

Bu ýerde düwün momentleri dürli taraplara ugrukdyrylandyr. Egrediş momentiniň iň uly bahasy bolan kesikden çepde ýerleşen kese güýçler položitelidir, sagdakylar bolsa otrisateldir; düwün momentleriniň täsirinden döreyän kese güýçler položitelidir. Egrediş momentiniň jemleýi epýury 8.11-nji b suratda getirilendir.

Çep daýançada kese güýç:

$$Q_{23} = Q_{23}^0 + (|M_{23}| - |M_{32}|) / \ell_{23}.$$

Sag daýançada bolsa:

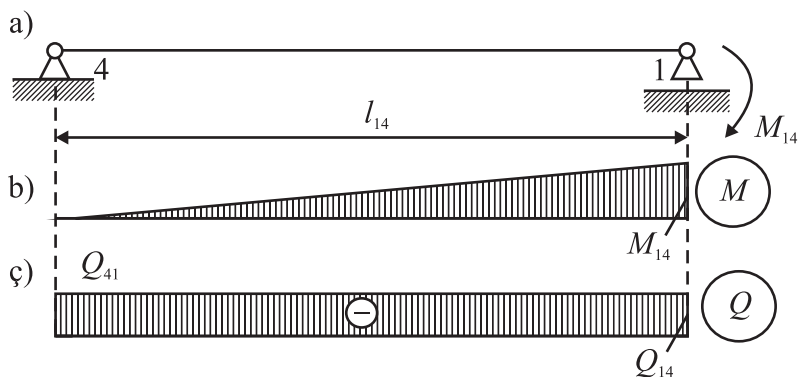
$$Q_{32} = Q_{32}^0 + (|M_{23}| - |M_{32}|) / \ell_{23}.$$

2-3 rigel üçin kese güýjüň epýury 8.11-nji ç suratda görkezilendir.

Iki daýançly pürs hökmünde görkezilen 4-1 sütüne, M_{14} düwün momenti goýlandyr (8.12-nji a surat), şonuň üçin bu bölekde diňe şol momentniň täsirinden kese güýç döreyär. Sütüniň okuny momentniň epýury bilen (8.12-nji b surat) gabat getirmek üçin, ol oky sagat diliniň tersine aýlamaly bolýar, diýmek, kese güýjüň alamaty otrisateldir. Daýanç kesiklerinde ýüze çykýan kese güýçler şu aşakdaky ýaly bolýar:

$$Q_{14} = Q_{41} - |M_{14}| / \ell_{14}$$

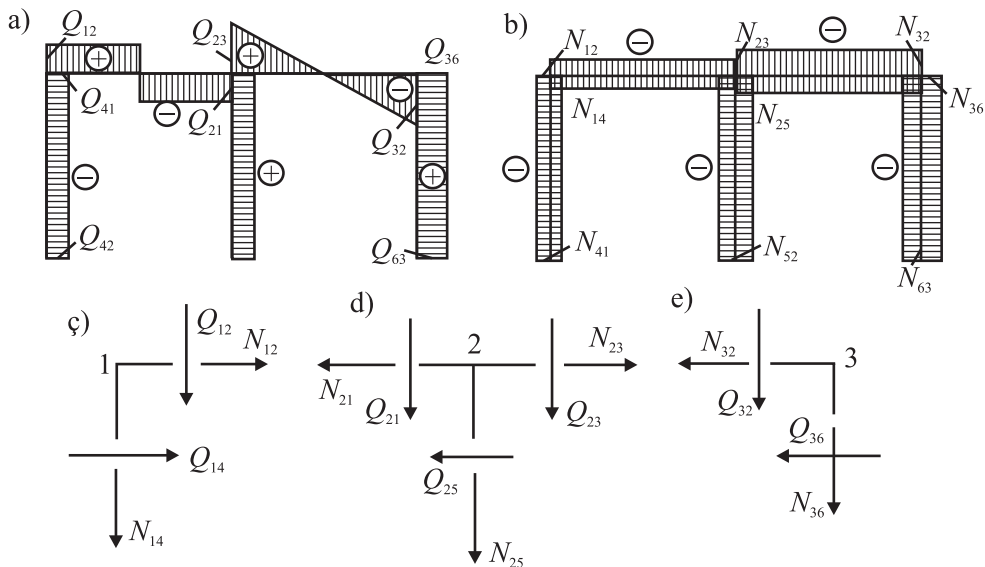
we kese güýjüň epýury, sütünüň okuna parallel bolan göni çyzyk bilen çäklenendir (8.12-nji ç surat).



8.12-nji surat

Şuňa meňzeşlikde çarçuwanyň (ramanyň) 5-2 we 6-3 sütünlerinde (8.7-nji a surat) ýüze çykýan kese güýçleri kesgitleýäris. Bu çarçuwa (rama) üçin kese güýçleriň jemleýji epýury 6.13-nji a suratda getirilendir.

Kese güýjüň epýury esasynda çarçuwanyň aýry-aýry düwünlerini yzygider kesip almak we olaryň deňagramlylygyna seretmek arkaly boý güýçleriň epýuryny gurýarys. Epýur gurmagy ilki bilen iki syryk gelip birleşýän düwni kesip almaktan we onuň boý güýjüni kesgitlemekden başlamaly. Onuň üçin kesilip alnan düwnüň kesiklerine düwünde döreýän güýçler bilen bir hatarda alamatyny hasaba almak bilen kese güýçleriň tapylan bahalaryny hem goýmaly. Güýçleriň alamatlary arkalar üçin kabul edilişi ýaly alynýar. Soňra düwünlere gözlenilýän boý güýçler goýulýar. Süýndüriji boý güýçleri položitel, gysyjylar bolsa otrisatel hasap edilýär. Çyzgyda süýndüriji boý güýji görkezmek maksadalaýyk bolýar. Çünki, onuň almaty deňagramlylyk deňlemesinden öz-özünden (awtomatik) belli bolýar.



8.13-nji surat

8.7-nji *a* suratda görkezilen çarçuwa üçin boý güýçleriň epýuryny gurýarys. Çarçuwadan birinji düwni kesip çykaralyň we onuň kesiklerine Q_{12} we Q_{14} kese güýçleri goýalyň (8.13-nji ç surat). 1-2 rigeldäki N_{12} boý güýji ol düwnüň deňagramlylyk şertinden tapýarys:

$$SX = Q_{14} + N_{12} = 0,$$

bu ýerde: $N_{12} = -Q_{14}$.

N_{14} boý güýji indiki deňagramlylyk şertinden tapýarys:

$$SY = -N_{14} - Q_{12} = 0, \text{ bu ýerde: } N_{14} = -Q_{12}.$$

2-nji düwnüň deňagramlylyk şertinden (8.13-nji d surat) $SX = -N_{21} + N_{23} - Q_{25} = 0$.

Bu ýerde $N_{23} = -N_{21} + Q_{25}$.

$SY = -N_{25} - Q_{21} - Q_{23} = 0$ şertden bolsa $N_{25} = -Q_{21} - Q_{23}$ alarys.

3-nji düwnüň deňagramlylygyna garap (8.13-nji e surat) taparys:

$$N_{36} = -Q_{23}.$$

Hasaplama dogry ýerine ýetirilende N_{32} boý güýjüň ululygy, bahasy öň belli bolan Q_{36} kese güýje deň bolmalydyr, ýagny:

$$N_{32} = |Q_{36}|.$$

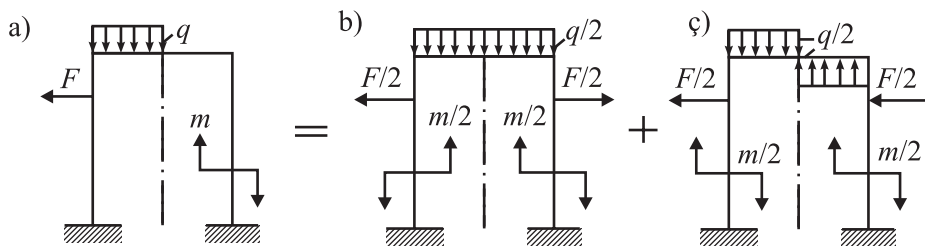
Alnan maglumatlaryň esasynda boý güýçleriň jemleýji epýuryny gurýarys (8.13-nji b surat). Epýuryň ordinatalaryny okuň iki tarapyndan hem goýmak bolar, ýöne şonda epýurda boý güýjüň alamatyny goýmak gerek. Statiki taýdan kesgitlenmeýän ulgamlarda süýşgüleri kesgitlemek üçin, saýlanyp alnan islendik esasy ulgamda kesgitlenilýän süýşgüleriň ugry boýunça birlik güýç goýmak ýeterlikdir we birlik güýçleriň täsirinden gurlan epýurlary jemleýji epýur bilen köpeltmek gerekdir. Bu bolsa jemleýji epýuryň, esasy ulgamyň saýlanylyşyna bagly bolmaýandygyndan we esasy ulgamlaryň islendik görnüşiniň daşky ýükleriň hem aýrylyp taşlanan artykmaç baglanyşyklaryň güýçleriniň täsirinden birmeňzeş ýarsmalary (deformirlenmäni) başdan geçirýänliginden gelip çykýar.

§8.6. Statiki taýdan kesgitlenmeýän çarçuwalaryň hasaplanylyşyny ýönekeýleşdirmegiň ýollary

Köp sanly artykmaç baglanyşyklary bolan statiki taýdan kesgitlenmeýän ulgamlar hasaplanylanda, mümkin boldugyça, hasaplary ýönekeýleşdirýän ol ýa-da beýleki usullary peýdalanmak gerekdir. Bar bolan usullaryň ählisi-de kanuny deňlemeler ulgamyny düzmeği we çözmegi ýönekeýleşdirmäge syrygýar.

Deňtäýlylygy (simmetriýany) peýdalanmak. Simmetriýa tekizligine görä sag bölegi çep böleginiň aýnada şekilini gören ýaly bolup durýan ulgama deňtäý-

ly (simmetrik) ulgam diýip aýdylýar. Şonda konstruksiýanyň diňe syryklarynyň oklarynyň çyzuwy (shemasy) bilen emele getirilen geometrik çyzuwy simmetrik bolman, eýsem daýanç gurluşlary-da simmetriklik şertini kanagatlandyrmalydyr. Simmetrik ýerleşen bölekleriň (elementleriň) gatylyklary özara deň bolmalydyr.



8.14-nji surat

Simmetrik ulgama goýlan islendik ýüklere simmetrik we ters simmetrik ýükle-riň jemi hökmünde garap bolar (8.14-nji a,b,ç suratlar).

Ulgamyň sag bölegine goýlan hemme ýükler simmetriýa tekizligine görä ulgamyň çep bölegine goýlan ýükleriň aýnadaky şekiline meňzeş bolan ýükle-resimmetrik ýükler diýip aýdylýar (8.14-nji b surat). Sag bölege goýlan güýçler, beýleki çep ýarysyna goýlan güýçleriň aýnadaky şekili bolup durýan, emma ugry boýunça garşylykly ugrukdyrylan güýçlere ters simmetrik ýükler diýip düşünilýär (8.14-nji ç surat).

Şuňa meňzeşlikde egrediş momentleri we boý güýçleri deňtaýly içki güýçler bolup durýarlar. Çünki, olar kesigiň tekizligine görä biri-biriniň aýnadaky şekilini berýärler. Kese güýç bolsa ters deňtaýlyly içki güýçdür. Şeýle-de, egrediş momen-tiniň epýuryny hem simmetrik we ters simmetrik epýura bölmek mümkindir.

Hasaplamalar üçin simmetrik esasy ulgamy peýdalanmak kanuny deňlemäni ýönekeýleşdirmäge mümkinçilik berýär. Kanuny deňlemäniň ýönekeýleşdirilme-gi simmetrik esasy ulgamda birtopar goşmaça koeffisiýentleriň nola öwrülýändig-i bilen alamatlandyrylýar. Oňa üç gezek statiki taýdan kesgitlenmeýän Π -görnüşli çarçuwanyň mysalynda garap geçeliň (8.15-nji a surat). Onuň üçin güýçler ýolu-nyň kanuny deňlemesini ýazalyň:

$$\delta_{11}X_1 + \delta_{12}X_2 + \delta_{13}x_3 + \Delta_{1F} = 0;$$

$$\delta_{21}X_1 + \delta_{22}X_2 + \delta_{23}x_3 + \Delta_{2F} = 0;$$

$$\delta_{31}X_1 + \delta_{32}X_2 + \delta_{33}x_3 + \Delta_{3F} = 0.$$

Eger ramanyň rigelini simmetrik oky boýunça kesip, iki bölege bölmek ar-kaly emele getirilen (8.15-nji b surat) Γ görnüşli ýarym çarçuwany esasy ulgam

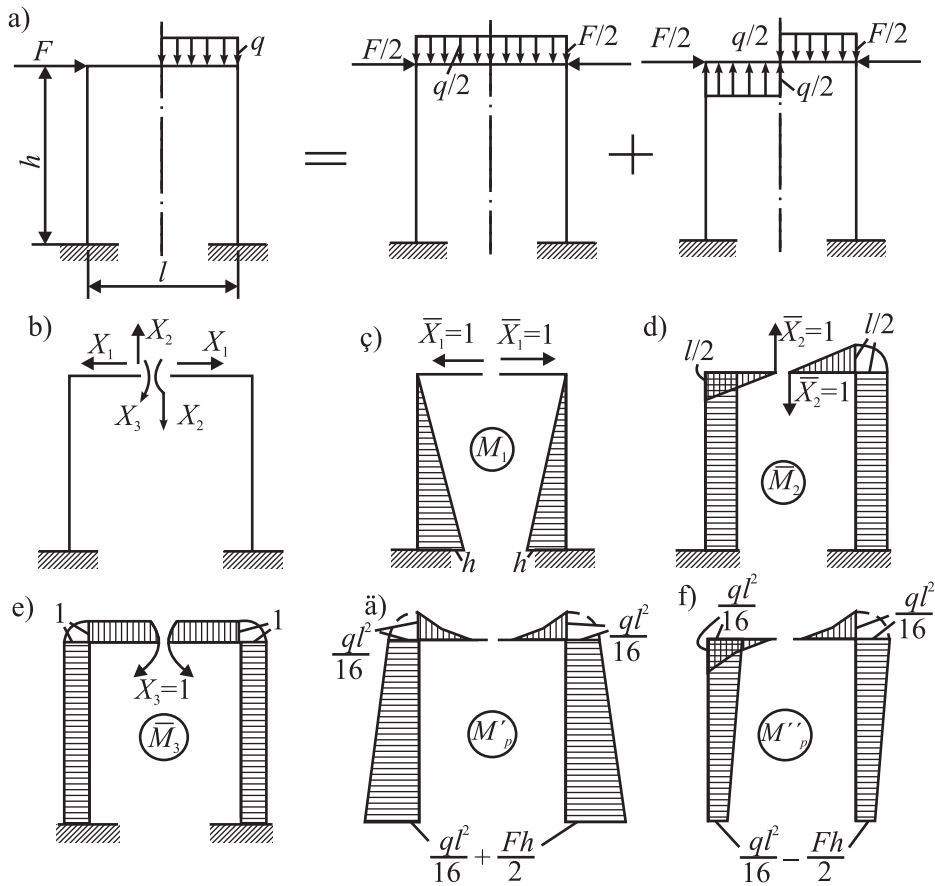
hökmünde kabul etsek we ony aýrylyp taşlanan içki baglanyşyklaryň ýerine goýlan X_1, X_2, X_3 jübüt güýçler bilen ýüklemek, onda kanuny deňlemäniň goşmaça koeffi-sentleri hasaplanylanda olaryň birnäçesi nola öwrülýär. Ýagny \bar{M}_2 (8.15-nji d su-rat) ters simmetrik bolan birlik epýury \bar{M}_1 we \bar{M}_3 (8.15-nji ç, e suratlar) deňtaýy birlik epýurlara köpeltmeginiň netijesinde kanuny deňleme ýönekeýleşip, $\delta_2 = \delta_{21} = \delta_{23} = \delta_{32} = 0$ bolýandygyny görmek kyn däldir.

Şonda kanuny deňlemeler ulgamy iki bölege bölünýär:

$$\delta_{11}X_1 + \delta_{13}X_3 + \Delta_{1F} = 0;$$

$$\delta_{31}X_1 + \delta_{33}X_3 + \Delta_{3F} = 0;$$

$$\delta_{22}X_2 + \Delta_{2F} = 0.$$



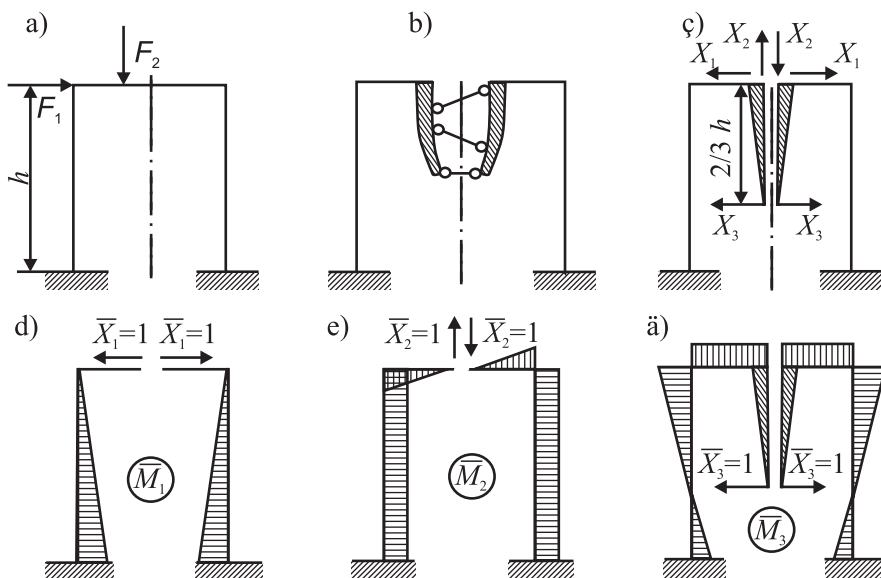
8.15-nji surat

Goý, indi, daşky ýükler simmetrik we ters simmetrik ýüklere bölünipdir diýeliň (8.15-nji a surat). Birinji ýagdaýda daşky ýükleriň täsirinden döreyän egrelmiş momentiniň epýury hem simmetrik bolar (8.15-nji ä surat) we $\Delta_{2F} = 0$ we $X_2 = 0$ alarys. Şeýlelikde, deňtäýlyly ýüklenmelerde simmetrik tekizligine görä, ters simmetrik güýçler nola deňdirler.

Ters simmetrik ýüklenmelerde egrelmiş momentleriň epýurlary hem ters simmetrikdirler (8.15-nji f surat). Şeýlelikde, $\Delta_{1F} = \Delta_{2F}$ we $X_1 = X_3 = 0$ ýagny, simmetrik tekizligine görä simmetrik içki güýçler nola deňdir.

Butnawsyz konsol ulanmak. Üç gezek statiki taýdan kesgitlenmeýän II-şekilli çarçuwa garap geçýäris (8.16-njy a surat).

Ony simmetrik tekizligi boýunça kesýäris we her bir bölegine butnawsyz konsol birleşdirýäris (8.16-njy b surat). Eger bu konsollary bir nokatda kesişmeýän üç sany syryklar arkaly birleşdirsek, onda şeýle birleşdirme olaryň özara süýşgülerini ýok edýär we täze emele gelen ulgam berlen ulgamdan tapawutlanmaz. Indi, butnawsyz konsollary bolan ulgamy ony birleşdirýän syryklar boýunça kesip, esasy ulgamy almak mümkin. Eger konsollary iki gorizontaly we bir wertikal syryklar bilen birleşdirsek, onda näbelli güýçler X_1 , X_2 we X_3 bolar (8.16-njy ç surat). Simmetrik we ters simmetrik epýurlary köpeldip $\delta_{12} = \delta_{23} = 0$ alarys. δ_{13} koeffisiýenti nola öwürmek üçin konsollaryň uzynlygyny $2h/3$ edip alýarys. Bu ýagdaýda \bar{M}_1 epýuryň agyrylyk merkeziniň gabat garşysynda \bar{M}_3 -iň nol möçberli ordinatasy ýatýar (8.16-njy ä surat) we $\delta_{13} = 0$ bolýar.



8.16-njy surat

Netijede, kanuny deňlemeler ulgamy üç sany özbaşdak deňlemelere bölünýär:

$$\delta_{11}X_1 + \Delta_{1F} = 0; \quad \delta_{22}X_2 + \Delta_{2F} = 0; \quad \delta_{33}X_3 + \Delta_{3F} = 0.$$

Butnawsyz konsol ulanmagyň has umumy ýagdaýyna garap geçýäris. Goý, erkin şekili bolan üç gezek statiki taýdan kesgitlenmeýän çarçuwa berlen bolsun (8.17-nji a surat). Çep daýanjyň deregine butnawsyz gysdyrylan konsol girizýäris (8.17-nji b surat). Artykmaç baglanyşyklar hökmünde X_1 , X_2 we X_3 güýçleri kabul edýäris (8.17-nji ç surat). Bu ululyklary tapmak üçin güýçler usulynyň kanuny deňlemesini ýazýarys:

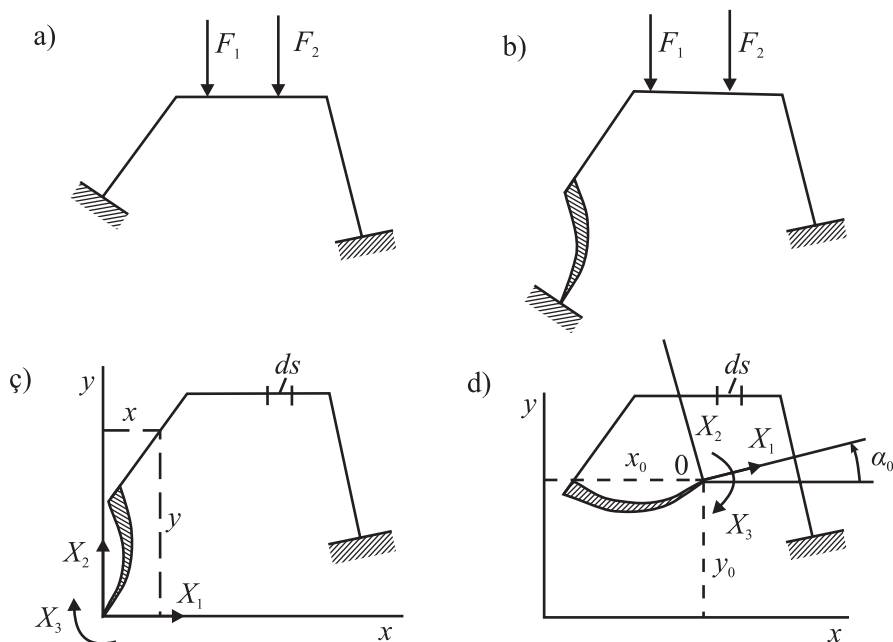
$$\delta_{11}X_1 + \delta_{12}X_2 + \delta_{13}X_3 + \Delta_{1F} = 0;$$

$$\delta_{21}X_1 + \delta_{22}X_2 + \delta_{23}X_3 + \Delta_{2F} = 0;$$

$$\delta_{31}X_1 + \delta_{32}X_2 + \delta_{33}X_3 + \Delta_{3F} = 0.$$

Birlik güýçleriň täsirinden döreýän egrediş momentleriň aňlatmasy şeýle görnüşde bolýar:

$$\bar{M}_1 = -1 \cdot y; \quad \bar{M}_2 = -1 \cdot x; \quad \bar{M}_3 = 1.$$



8.17-nji surat

Koeffisiyentleriň bahasy konsolyň uzynlygyna we ugruna bagly bolandygy üçin, bu ölçegleri (parametrleri) agzalyp geçilen goşmaça koeffisiyentler nola öwürüler ýaly edip saýlap almak gerek. Boý we kese güýçleriň täsirini hasaba almazdan bu şerti ýazýarys:

$$\begin{aligned}\delta_{13} &= \Sigma \int_s \overline{M}_1 \overline{M}_3 ds / (EI) = \Sigma \int_s (-y) dv = 0; \\ \delta_{23} &= \Sigma \int_s \overline{M}_2 \overline{M}_3 ds / (EI) = \Sigma \int_s x dv = 0; \\ \delta_{12} &= \Sigma \int_s \overline{M}_1 \overline{M}_2 ds / (EI) = \Sigma \int_s yx dv = 0.\end{aligned}$$

Bu ýerde: $dv = ds / (EI)$ – ýaýjyk ýük.

Eger, ýaýjyk ýükleriň ortogonal x, y oklara görä statiki momentleri nola deň bolsa, onda birinji iki şertden δ_{12} we δ_{23} koeffisiyentleriň nola deňligi gelip çykýar, diýmek, bu oklar ýaýjyk ýükleriň **ýaýjyk merkez** diýip atlandyrylýan agyrlyk merkeziniň üstünden geçýärler.

Üçünji şertden bolsa, ýaýjyk ýükleriň x, y oklara görä merkezden gaçýan inersiýa momentleri nola deň bolsa, ýagny X_1 we X_2 güýçleriň ugry ýaýjyk ýükleriň baş inersiýa oklarynyň ugry bilen gabat gelse, onda δ_{12} koeffisiyentiň nola öwrülýändigini gelip çykýar. Şeýlelikde, ýaýjyk merkeziň ýagdaýyny kesgitlemek üçin erkin koordinatlar ulgamy saýlanyp alynýar (8.17-nji d surat) we belli aňlatmalar boýunça ýaýjyk ýükleriň ol oklara görä agyrlyk merkezi tapylýar:

$$x_0 = \frac{\int x dv}{\int dv}; \quad y_0 = \frac{\int y dv}{\int dv}. \quad (8.6)$$

8.6-njy aňlatmanyň sanawjysy ýaýjyk ýükleriň x, y erkin oklara görä statik momentleriniň jemi bolýar, maýdalawjysy bolsa çarçuwanyň ähli sudury (kontury) boýunça bar bolan ýaýjyk ýükleriň jemidir.

Baş merkezi inersiýa oklaryny kesgitlemegiň aňlatmasy boýunça x_0, y_0 oklaryň ugry kesgitlenilýär:

$$\operatorname{tg} 2\alpha_0 = -\frac{2I_{xy}}{I_x - I_y} = -\frac{2 \int xy dv}{\int y^2 dv - \int x^2 dv},$$

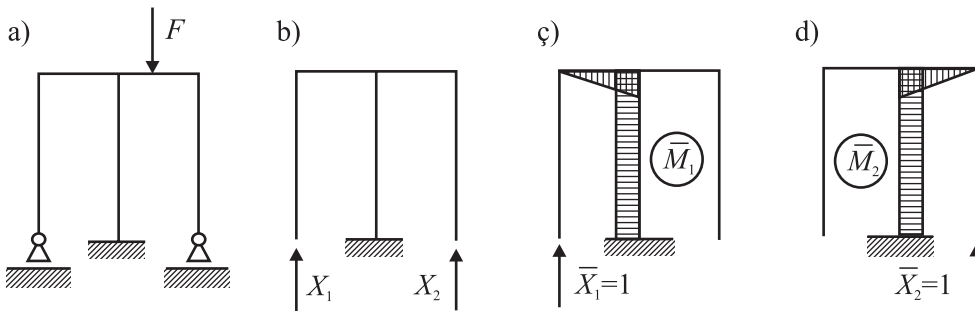
bu ýerde: I_{xy}, I_x, I_y – ýaýjyk ýükleriň x we y oklara görä merkezden gaçýan hem oka görä inersiýa momentleri.

Eger ulgam simmetrik bolsa, onda baş oklaryň biri simmetriýa oky bilen gabat geler, ýagny, ýaýjyk merkez ulgamyň şol okunyň üstünde ýerleşýär.

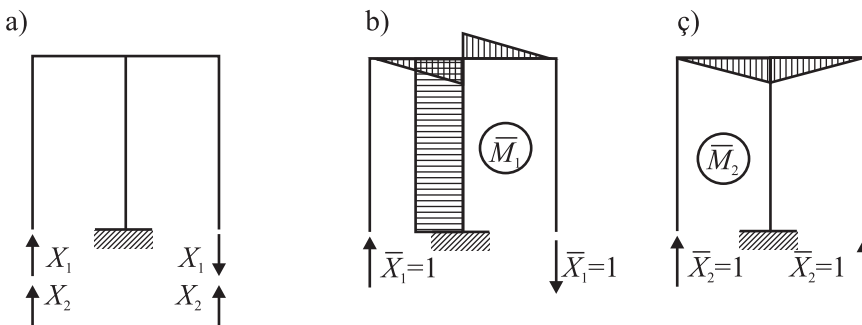
Toparlanan näbellileri peýdalanmak. Köp ganat simmetrik çarçuwanyň hasaplanylşynda egreldeş momentiniň deňtäýly we ters simmetrik epýuryňy almak üçin, artykmaç näbelliler hökmünde, aýrylyp taşlanan artykmaç baglanyşyklaryň ýerine goýulýan aýry-aýry güýçleri alman, dürli simmetrik ýerleşen nokatlaryna goýlan güýçler toplumyny almak hasaby ýönekeýleşdirýär.

Toparlanan näbellileriň peýdalanylşyna iki gezek statiki taýdan kesgitlenmeýän iki ganat çarçuwanyň mysalynda garap geçeliň (8.18-nji a surat). Esasy ulgam hökmünde aýrylyp taşlanan daýanç baglanyşyklary degişlilikde X_1 we X_2 güýçler bilen çalşyryp alnan statiki taýdan kesgitlenýän simmetrik çarçuwany (8.18-nji b surat) kabul edýäris. Kanuny deňlemeler ulgamynyň goşmaça koeffisiýentleri kesgitlenende, olaryň hiç biriniň nola öwürülmeýändigini aýdyňdyr. Çünki, olary hasaplap çykarmak üçin \bar{M}_1 we \bar{M}_2 (8.18-nji ç, d suratlar) birlik epýurlary köpeltmek gerek bolýar. Şonda näbellileri kesgitlemek üçin iki näbellili iki deňlemeler ulgamyny çözmelidir:

$$\begin{aligned} \delta_{11}X_1 + \delta_{12}X_2 + \Delta_{1F} &= 0 \\ \delta_{12}X_1 + \delta_{22}X_2 + \Delta_{2F} &= 0. \end{aligned}$$



8.18-nji surat



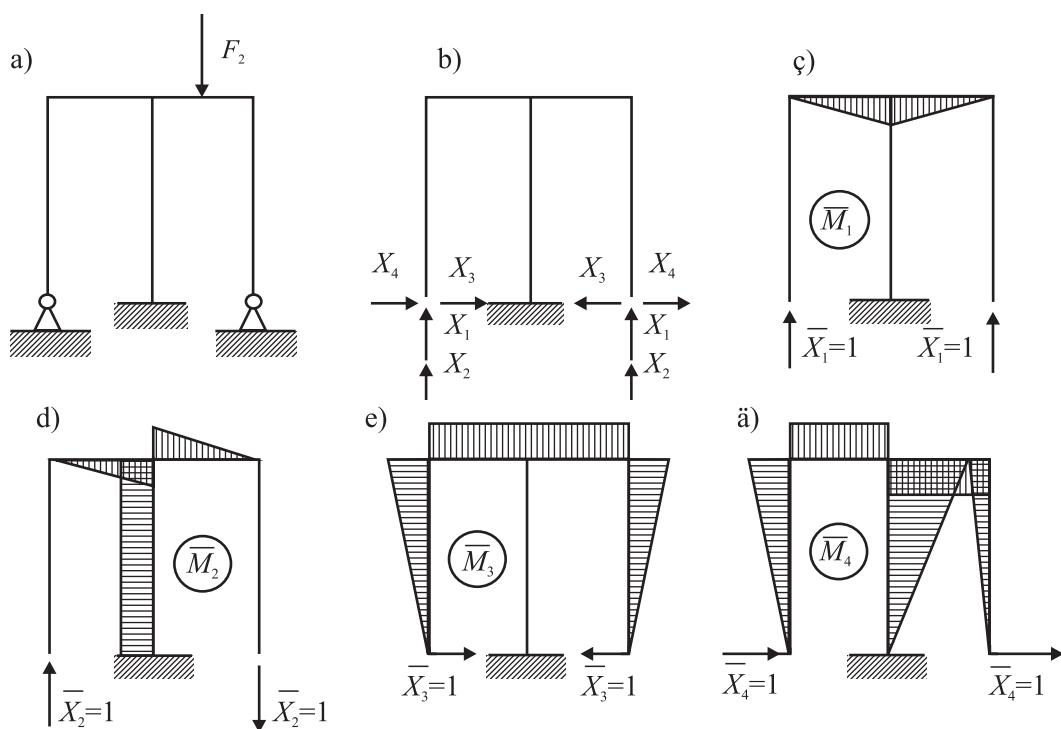
8.19-njy surat

Eger şol bir esasy ulgam üçin artykmaç näbellileri güýçler toplумы görnüşinde, ýagny çep daýanjyň näbelli gaýtawulyny iki sany näbelli güýjüň jemi hökmünde, sag daýanjyň gaýtawulyny bolsa, olaryň tapawudy hökmünde (8.19-njy a surat) kabul etsek, onda ýokardaky deňlemeler ulgamy iki özbaşdak deňlemä dargaýar. Şonda goşmaça koeffisiýentler nola deň bolýar. Sebäbi, olary kesgitlemek üçin ters simmetrik epýur simmetrik epýura köpeldilýär (8.19-njy b, ç suratlar).

Bu ýagdaýda kanuny deňlemeler ulgamy aşkdaky görnüşi alýar:

$$\delta_{11}X_1 + \Delta_{1F} = 0;$$

$$\delta_{21}X_1 + \Delta_{2F} = 0.$$



8.20-nji surat

Toparlanan näbellileri peýdalanmak usuly köp sanly artykmaç baglanyşygy bolan statiki taýdan kesgittenmeýän simmetrik çarçuwalaryň hasabyny ep-esli ýeňilleşdirýär. Mysal üçin, dört gezek statiki taýdan kesgittenmeýän çarçuwanyň (8.20-nji a surat) hasaplanylşynda toparlanan näbellileri peýdalanmak dört näbellili dört sany kanuny deňlemeler ulgamyny, iki sany özbaşdak iki näbellili deňlemelere bölýär, ýagny aşkdaky deňlemeler ulgamyna derek:

$$\delta_{11}X_1 + \delta_{12}X_2 + \delta_{13}X_3 + \delta_{14} = X_4 + \Delta_{1F} = 0;$$

$$\delta_{21}X_1 + \delta_{22}X_2 + \delta_{23}X_3 + \delta_{24}X_4 + \Delta_{2F} = 0;$$

$$\delta_{31}X_1 + \delta_{32}X_2 + \delta_{33}X_3 + \delta_{34}X_4 + \Delta_{3F} = 0;$$

$$\delta_{41}X_1 + \delta_{42}X_2 + \delta_{43}X_3 + \delta_{44}X_4 + \Delta_{4F} = 0$$

birine diňe deňtaýly näbelliler, beýlekä bolsa diňe ters simmetrik näbelliler girýän, iki näbellili iki sany özbaşdak deňlemeler ulgamy alynýar.

$$\delta_{11}X_1 + \delta_{13}X_3 + \Delta_{1F} = 0;$$

$$\delta_{31}X_1 + \delta_{33}X_3 + \Delta_{3F} = 0;$$

$$\delta_{22}X_2 + \delta_{24}X_4 + \Delta_{2F} = 0;$$

$$\delta_{42}X_2 + \delta_{44}X_4 + \Delta_{4F} = 0,$$

bu ýerde: δ_{12} , δ_{14} , δ_{23} , δ_{34} goşmaça koeffisiýentler nola öwrülýärler, çünki olar \bar{M}_1 we \bar{M}_3 simmetrik epýurlary (8.20-nji ç, e suratlar), \bar{M}_2 we \bar{M}_4 ters simmetrik epýurlara (8.20-nji d, ä surat) köpeldilip alynýarlar.

§8.7. Statiki taýdan kesgitlemýän çarçuwalaryň (ramalaryň) hasaplanylşynyň mysallary

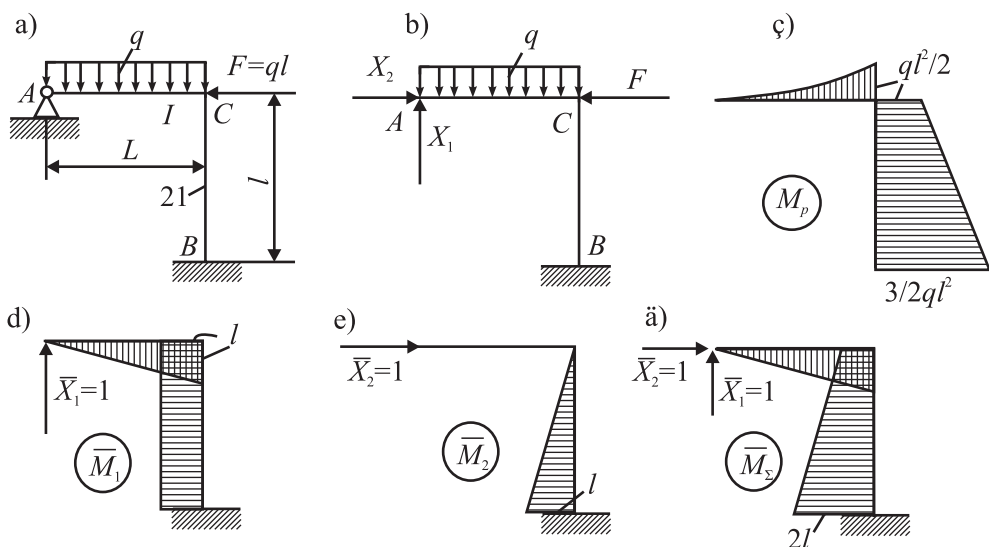
1-nji mysal. 8.21-nji a suratdaky çarçuwalar üçin M , Q we N güýçleriň epýurlaryny gurmaly we C düwnüň öwrülme burçuny kesgitlemeli.

Çözülüşi: 8.2-nji aňlatma (134-nji sahypa seret) boýunça çarçuwanyň statiki taýdan kesgitlemezlik derejesini kesgitleýäris, $L = 1 \cdot 3 - 1 = 2$ ýagny, çarçuwa iki gezek statik taýdan kesgitlemýändir. Şarnirli gozganmaýan daýanjyň baglanyşyklaryny artykmaç baglanyşyklar hökmünde kabul edip, hasaplanylş üçin esasy ulgamy saýlaýarys.

Esasy ulgamy berlen daşky ýükler we aýrylyp taşlanan baglanyşyklaryň näbelli güýçleri arkaly ýükleýäris (8.21-nji b surat) hem kanuny deňlemeler ulgamyny ýazýarys:

$$\delta_{11}X_1 + \delta_{12}X_2 + \Delta_{1F} = 0;$$

$$\delta_{21}X_1 + \delta_{22}X_2 + \Delta_{2F} = 0.$$



8.21-nji surat

Berlen daşky ýüküň täsirinden egrelmiş momentiniň (8.21-nji ç surat) we arykmaç näbellileriň ugry boýunça goýlan birlik güýçleriň täsirinden döreyän egrelmiş momentleriniň epýurlaryny gurýarys (8.21-nji d, e suratlar). Şeýle hem koeffisiýentleriň dogry kesgitlenendigini barlamak üçin, birlik güýçleriň täsirinden jemleýji egrelmiş epýuryny gurýarys. Epýurlary köpeldip, kanuny deňlemäniň koeffisiýentlerini we ýük agzalaryny kesgitleýäris:

$$\delta_{11} = 5\ell^3 / (6EI); \quad \delta_{12} = \delta_{21} = \ell^3 / (4EI); \quad \delta_{22} = \ell^3 / (6EI);$$

$$\Delta_{1F} = -5q\ell^4 / (8EI); \quad \Delta_{2F} = -7q\ell^4 / (24EI).$$

Koeffisiýentleriň we ýük agzalaryň kesgitlenen bahasyny kanuny deňlemä goýup alýarys:

$$\frac{5}{6} \frac{\ell^3}{EI} X_1 + \frac{1}{4} \frac{\ell^3}{EI} X_2 = \frac{5}{8} \frac{q\ell^4}{EI};$$

$$\frac{1}{4} \frac{\ell^3}{EI} X_1 + \frac{1}{6} \frac{\ell^3}{EI} X_2 = \frac{7}{24} \frac{q\ell^4}{EI}.$$

Koeffisiýentleriň we ýük agzalaryň hasaplanyp çykarylyşynyň dogrulygyny barlaýarys:

Setirleýin barlag \bar{M}_1 we \bar{M}_z epýurlary köpeltmek arkaly alynýan, birinji deňlemäniň koeffisiýentleriniň jemi bolan $\delta_{11} + \delta_{12} = \frac{26}{24} \frac{\ell^3}{EI}$ ululygynyň $\bar{X}_1 = 1$ we

$\bar{X}_2 = 1$ birlik güýçleriň täsirlerinden X_1 güýjüň ugry boýunça ýüze çykýan süýşgä deň bolýandygyny görkezýär:

$$\delta_{1\Sigma} = \frac{1}{EI} \cdot \frac{1}{2} \ell^2 \frac{2}{3} \ell + \frac{1}{2EI} \cdot \frac{3}{2} \ell \cdot \ell \cdot \ell = \frac{26}{24} \frac{\ell^3}{EI}.$$

Şuňa meňzeşlikde ikinji deňleme üçin şeýle alarys:

$$\delta_{22} + \delta_{21} = \frac{5}{12} \frac{\ell^3}{EI}; \quad \delta_{2\Sigma} = \frac{1}{2EI} \ell^2 \frac{\ell}{2} + \frac{1}{2EI} \cdot \frac{1}{2} \ell^2 \frac{2}{3} \ell = \frac{5}{12} \frac{\ell^3}{EI}.$$

Köpugurly (uniwersal) barlagyň netijesi, jemlenen birlik epýury öz-özüne köpeldeniňde, deňlemäniň ähli koeffisiýentleriniň:

$\delta_{11} + \delta_{22} + 2\delta_{21} = \left(\frac{5}{6} + \frac{1}{6} + 2 \cdot \frac{1}{4} \right) \frac{\ell^3}{EI} = \frac{3}{2} \frac{\ell^3}{EI}$ – jemine deň bolýandygyny görkezýär, ýagny:

$$\delta_{\Sigma\Sigma} = \frac{3}{2} \frac{\ell^3}{EI}.$$

Sütünleýin barlag bolsa, ýük agzalaryň hasaplanylşynyň dogrulygyny tas-syklayar:

$$\Delta_{1F} + \Delta_{2F} = \left(\frac{5}{8} + \frac{7}{24} \right) \frac{q\ell^4}{EI} = \frac{11}{12} \frac{q\ell^4}{EI};$$

$$\Delta_{\Sigma F} = \frac{q\ell^4}{EI} \left(\frac{1}{3} \cdot \frac{3}{4} \cdot \frac{1}{2} + \frac{1,5+0,5}{2 \cdot 2} \cdot 1 - \frac{0,5+2 \cdot 1,5}{0,5+1,5} \cdot \frac{1}{3} + 1 \right) = \frac{11}{12} \frac{q\ell^4}{EI}.$$

Deňlemeler ulgamyny çözüp, tapýarys:

$$X_1 = \frac{9}{22} q\ell; \quad X_2 = \frac{25}{22} q\ell.$$

M , Q we N güýçleriň epýurlaryny gurýarys (8.22-nji a, b suratlar).

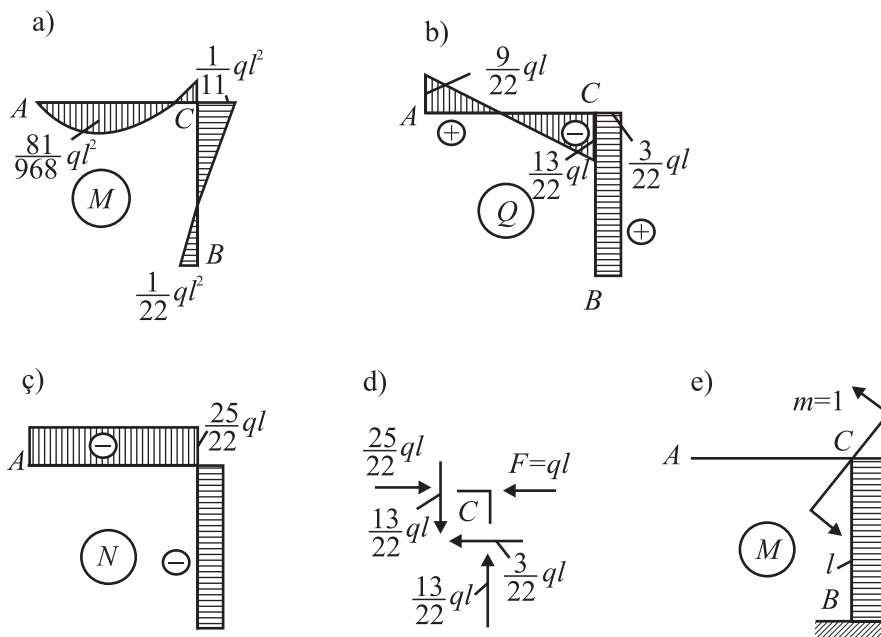
Egrediş momentiniň gutarnykly epýuryň birlik epýurlaryň islendik birine köpeldip, netijede nol alýandygymyza göz ýetirýäris.

C düwnüň deňagramlygyny barlamak üçin agzalan düwni kesip alýarys we onuň kesiklerine degişli güýçleri, şeýle-de daşky ýükleri goýýarys (8.22-nji d surat). Şeýlelikde, düwnüň deňagramlyk şertiniň kanagatlandyrylýandygyny görýäris.

C kesigiň öwrülme burçuny kesgitlemek üçin, esasy ulgamda C kesige birlik moment goýýarys we birlik epýury gurýarys (8.22-nji e surat). Egrediş momentiniň jemlenen (summar) gutarnykly epýuryny şol birlik epýura köpeldip, alýarys:

$$\varphi_c = \frac{1}{2EI} \ell \cdot 1 \cdot \frac{1}{44} q \ell^2 = \frac{q \ell^3}{88EI'}$$

2-nji mysal. 8.23-nji a suratdaky çarçuwa üçin onuň elementlerinde temperaturanyň t ýokarlanmagyndan ýüze çykyan egrediş momentleriniň epýuryny gurmaly:

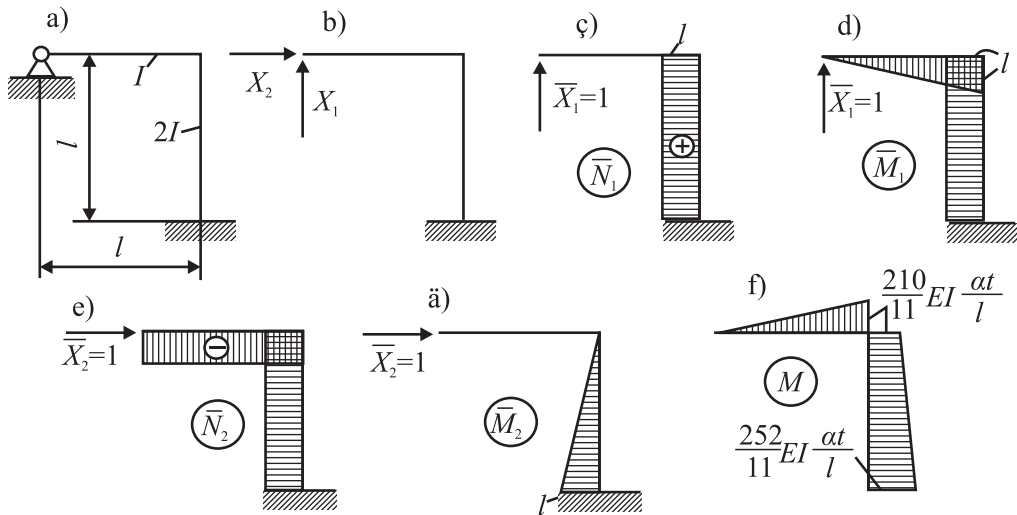


8.22-nji surat

Çözülişi: Temperaturanyň täsiri hasaba alnanda, 8.23-nji b suratda görkezilen deňderejeli (ekwiwalent) ulgam üçin güýç usulynyň kanuny deňlemesi aşakdaky görnüşde bolýar:

$$\begin{aligned} \delta_{11} X_1 + \delta_{12} X_2 + \Delta_{1t} &= 0; \\ \delta_{21} X_1 + \delta_{22} X_2 + \Delta_{2F} &= 0. \end{aligned}$$

Kanuny deňlemeleriň koeffisiýentlerini kesgitlemek üçin näbelli güýçleriň ugry boýunça birlik güýçleri goýýarys we diňe bir egrediş momentleriniň däl-de, eýsem Δ_{1t} , Δ_{2t} temperatura sebäpli süýşgüleri hasaplap çykarmak üçin zerur bolan boý güýçleriň hem epýurlaryny gurýarys (8.23-nji ç surat).



8.23-nji surat

Kanuny deňlemäniň koeffisiýentlerini kesgitlänimizde, ýene-de bahalary sere-dilip geçilen öňki mysalda hasaplanyp çykarylan, diňe egrelmiş momentlerini hasa-ba alýarys.

Temperaturanyň döredýän Δ_{1t} we Δ_{2t} süýşgülerini kesgitlemek üçin 7.6-njy aňlatmadan (132-nji sahypa seret) peýdalanýarys:

$$\Delta_{1t} = \alpha \ell \frac{t}{2} + \alpha \frac{t}{h} \left(\frac{1}{2} \ell^2 + \ell^2 \right) = \frac{\alpha t \ell}{2} \left(1 + 3 \frac{\ell}{h} \right);$$

$$\Delta_{2t} = \alpha \ell \frac{t}{2} + \alpha \frac{t}{h} \frac{1}{2} \ell^2 = \frac{\alpha t \ell}{2} \left(-1 + \frac{\ell}{h} \right).$$

Koeffisiýentleriň we temperaturanyň täsirinden döreyän süýşgüleriň tapylan bahalaryny kanuny deňlemä goýup alýarys:

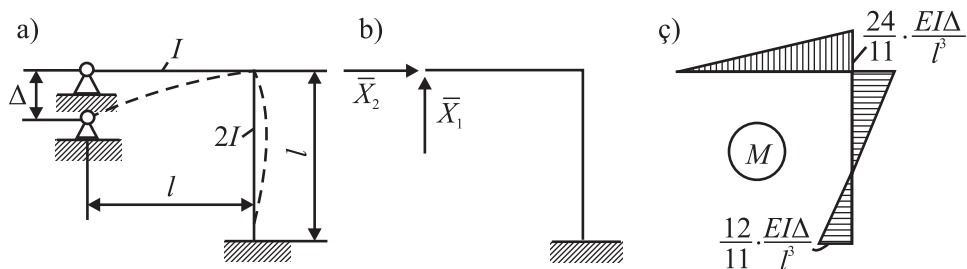
$$\frac{5\ell^3}{6EI} X_1 + \frac{1}{4} \frac{\ell^3}{EI} X_2 = \frac{\alpha t \ell}{2} \left(-1 - 3 \frac{\ell}{h} \right);$$

$$\frac{1}{4} \frac{\ell^3}{EI} X_1 + \frac{1}{6} \frac{\ell^3}{EI} X_2 = \frac{\alpha t \ell}{2} \left(1 - \frac{\ell}{h} \right).$$

Ýokarda getirilen deňlemeler ulgamyny çözüp, näbelli güýçleri tapýarys:

$$X_1 = -210EI\alpha t / (11\ell^2); \quad X_2 = -42EI\alpha t / (11\ell^2).$$

Minus alamaty tapylan güýçleriň hakyky ugrunyň ilkibaşda kabul edilen ugruna garşylykly bolýandygyny görkezýär.



8.24-nji surat

Tapylan bahalaryň esasynda egrelmiş momentleriniň jemleýji epýuryny gurýarys (8.23-nji surat). Bu epýur bilen egrelmiş momentleriniň birlik epýurlarynyň islendik biriniň köpeltmek hasyly nola deň bolmaz. Çünki, epýurlary köpeltmegiň netijesi, esasy ulgamda, haýsy-da bolsa bir birlik güýjüň ugry boýunça temperaturanyň täsirinden ýüze çykyan süýşgülere deň bolýar.

3-nji mysal. 8.24-nji suratdaky çarçuwanyň daýanjy dikligine (wertikal) Δ ululyga ýerinden süýşende çarçuwada döreyän egrelmiş momentleri kesgitlemeli.

Çözülişi: Kanuny deňlemesini ýazýarys:

$$\delta_{11}X_1 + \delta_{12}X_2 + \Delta_{1s} = 0;$$

$$\delta_{21}X_1 + \delta_{22}X_2 + \Delta_{2s} = 0.$$

Bu deňlemeleriň näbellileriniň ýanyndaky koeffisiýentler öňki garalyp geçilen mysallarda kesgitlenilipdi. Birinji deňlemäniň azat agzasy $\Delta_{1s} = \Delta$ esasy ulgamdaky X_1 güýjüň goýlan nokadynyň bu güýjüň ugry boýunça süýşmesidir (8.24-nji b surat). Berlen ýagdaýda, X_1 güýjüň ugry we esasy ulgamdaky Δ süýşmäniň ugry gabat gelýär. Ikinji deňlemäniň azat agzasy, X_2 güýjüň ugry boýunça onuň goýlan nokadynyň süýşgüsüdür; $\Delta_{2s} = 0$.

Koeffisiýentleriň we azat agzalaryň bahalaryny kanuny deňlemä goýup alarys:

$$\frac{5}{6} \frac{\ell^3}{EI} X_1 + \frac{1}{4} \frac{\ell^3}{EI} X_2 = -\Delta;$$

$$\frac{1}{4} \frac{\ell^3}{EI} X_1 + \frac{1}{6} \frac{\ell^3}{EI} X_2 = 0,$$

bu ýerde: $X_1 = -\frac{24}{11} \frac{EI}{\ell^3} \cdot \Delta;$ $X_2 = \frac{36}{11} \frac{EI}{\ell^3} \cdot \Delta.$

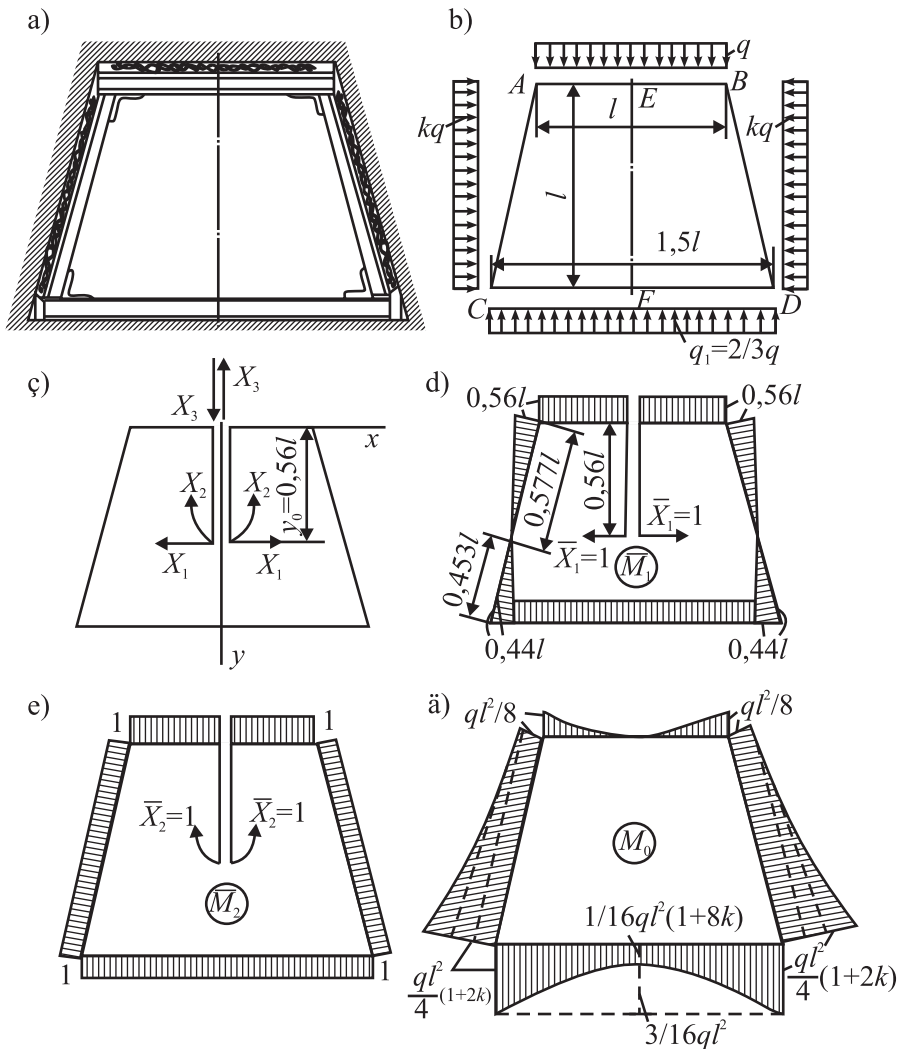
Alnan bahalaryň esasynda egrelmiş momentiniň epýuryny gurýarys (8.24-nji ç surat).

Bu epýury $\bar{X}_1 = 1$ güýjüň täsirinden gurlan epýura köpeldenimizde Δ ululyga deň bolan baha, ony $\bar{X}_2 = 1$ güýjüň epýuryna köpeldenimizde bolsa nol gelip çykmarydyr. Ol bolsa hasaplamamyzyň dogrulygyna şaýatlyk edýär.

4-nji mysal. Haçan-da, dag jynslarynyň berkitmä salýan agramynyň hemişelik basyşyndan ýaýraň wertikal güýjüň depgini q , gorizonta güýjüň depgini hem kq bolsa, trapesiýa şekilli butnawsyz metal berkitmede döreyän (8.25-nji a surat) içki güýçleriň epýuryny gurmaly.

Çözülişi: Berkitmäniň hasap çyzuwuny (shemasyny) trapesiýa şekilli ýapyk butnawsyz kontur hökmünde kabul edýäris. (8.25-nji b surat).

Tutuş ulgamyň deňagramlylyk şertinden gorizonta elemente düşýän ýüküň depginini kesgitleýäris: $\Sigma Y = ql - q_1 \cdot 1,5l = 0$ (bu ýerde $q_1 = \frac{2}{3}q$).



8.25-nji surat

Ulgamyň statiki taýdan kesgitlenmezlik derejesi üçe deňdir. Esasy ulgama geçmek üçin berkitmäniň ýokarky rigelini simmetriýa oky boýunça kesýäris we kesilip aýrylan baglanyşyklaryň ugry boýunça X_1 , X_2 we X_3 näbelli güýçleri goýýarys. Kanuny deňlemäniň näbellilerini dagatmak üçin olary tükeniksiz butnawsyz konsollaryň kömegi arkaly (8.25-nji b surat) maýyşgak merkeze göçürýäris. Ol konsollaryň X , Y koordinatlar ulgamy boýunça uzynlygyny 8.6-njy aňlatma arkaly kesgitleýäris. Berkitmäniň elementleriniň gatylyklaryny hemişelik diýip kabul edip, ýagny, $EI = \text{const}$, alarys:

$$y_0 = \frac{\sum_s y ds}{\sum_s ds} = \frac{1,5\ell \cdot \ell + 1,03\ell \cdot 0,5\ell}{\ell + 1,5\ell + 2 \cdot 1,03\ell} = 0,56\ell.$$

Simmetrik bolan ulgamlar simmetrik ýükler bilen ýüklenende, onuň simmetrik oky boýunça durýan kesiklerinde kese güýçleriň nola deň bolýandygy üçin berlen ulgamda $X_3 = 0$.

Näbelliler maýyşgak merkeze göçürilenden soň, kanuny deňlemeler ulgamy şeýle görnüşi alýar:

$$\delta_{11}X_1 + \Delta_{1F} = 0;$$

$$\delta_{22}X_1 + \Delta_{2F} = 0.$$

Bu deňlemelere girýän koeffisiýentleri we azat agzalary kesgitlemek üçin, esasy ulgamyň üstünde berlen ýükleriň we birlik güýçleriň täsirinden egrediş momentleriniň epýuryny gurýarys. (8.25-nji d, e suratlar). Koeffisiýentleriň we azat agzalaryň EI esse ulaldylan bahalary aşakdaky ýaly bolar:

$$EI\delta_{11} = 2 \left(0,56\ell \cdot 0,5\ell \cdot 0,56\ell + 0,56\ell \cdot 0,577 \cdot 0,5 \cdot \frac{2}{3} \cdot 0,56\ell + 0,44\ell \cdot 0,453\ell \cdot 0,5 \cdot \frac{2}{3} \cdot 0,44\ell \right) + 1,5\ell \cdot 0,44\ell \cdot 0,44\ell = 0,783\ell^3;$$

$$EI\delta_{22} = \ell + 2 \cdot 1,0307\ell + 1,5\ell = 4,56\ell;$$

$$EI\Delta_{1F} = 2 \cdot \frac{1}{3} \frac{q\ell^2}{8} \frac{\ell}{2} \cdot 0,56\ell + 2 \cdot \frac{q\ell^2}{8} \cdot 1,037\ell \cdot 1(0,56\ell - 0,5\ell) - 2 \cdot \frac{1}{2} \frac{q\ell^2}{8} \cdot 1,037\ell \cdot 1 \left(\frac{2}{3}\ell - 0,56\ell \right) - 2 \cdot \frac{1}{3} \frac{kq\ell^2}{2} \cdot 1,037\ell \times 1 \left(\frac{3}{4}\ell - 0,56\ell \right) - 1,5\ell \frac{q\ell^2}{4} (1+2k) \cdot 0,44\ell + \frac{2}{3} \cdot 1,5\ell \frac{3q\ell^2}{16} \cdot 0,44\ell = -0,125q\ell^4 (1+3,16k);$$

$$EI\Delta_{2F} = 2 \cdot \frac{1}{3} \cdot \frac{q\ell^2}{8} \cdot \frac{\ell}{2} + 2 \cdot \frac{q\ell^2}{8} \cdot 1,037\ell + 2 \cdot \frac{1}{2} \cdot \frac{q\ell^2}{8} \times 1,037\ell + 2 \cdot \frac{1}{3} \cdot \frac{kq\ell^2}{2} \times 1,037\ell + \frac{q\ell^2}{4} (1+2k) \cdot 1,5\ell - \frac{2}{3} \cdot 1,5\ell \cdot \frac{q\ell^2}{12} = 0,616(1+1,777k)q\ell^3.$$

Bu bahalary kanuny deňlemä goýup alýarys:

$$X_1 = -\frac{\Delta_{1F}}{\delta_{11}} = +\frac{0,125q\ell^4(1+3,16k)}{0,783\ell^3} = 0,16q\ell(1+3,16k);$$

$$X_2 = -\frac{\Delta_{2F}}{\delta_{22}} = -\frac{0,616q\ell^3(1+1,777k)}{4,56} = -0,1351\ell^2(1+1,777k).$$

Berkitmäniň diňe özbaşdak A, B, C, D, E, F nokatlarda egrelmiş momentleriniň bahalaryny, şeýle hem gapdal elementlerinde döreyän egrelmiş momentniň ekstremal (iň soňky) bahasyny kesgitleýäris:

$$\begin{aligned} M_A = M_B &= \frac{q\ell^2}{8} + 0,16q\ell(1+3,16k) \cdot 0,56q\ell - 0,135q\ell^2(1+1,777k) = \\ &= \frac{q\ell^2}{8} + 0,0896q\ell^2 + 0,283kq\ell^2 - 0,135q\ell^2 - 0,2398q\ell^2k = 0,0796q\ell^2 + \\ &+ 0,045kq\ell^2 = 0,0796q\ell^2(1+0,565k); \end{aligned}$$

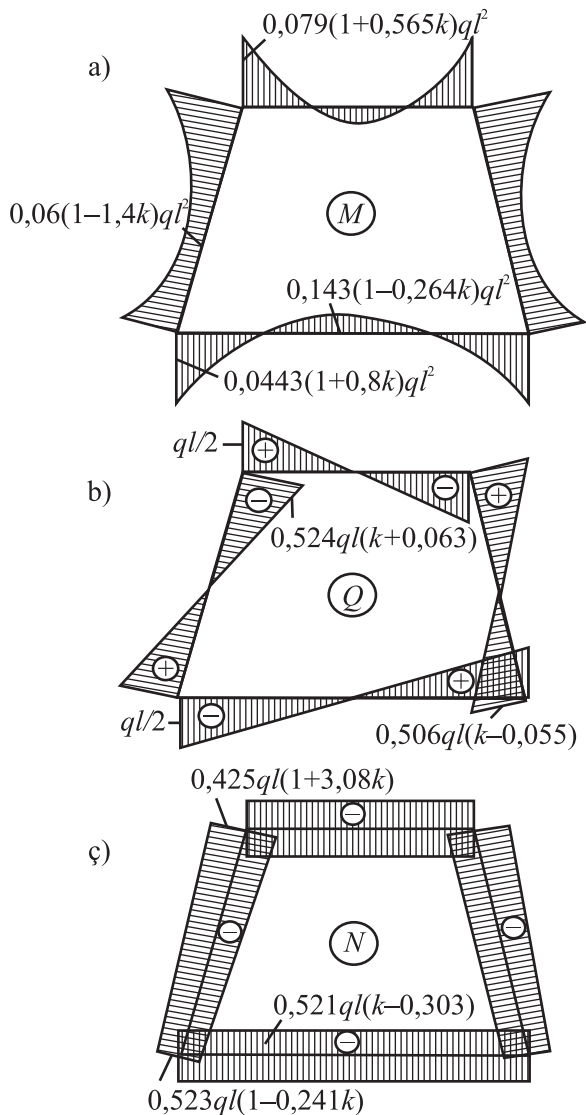
$$\begin{aligned} M_C = M_D &= \frac{q\ell^2}{4}(1+2k) - 0,16q\ell(1+3,16k) \cdot 0,44\ell - 0,135q\ell^2(1+1,777k) = \\ &= 0,25q\ell^2 + 0,5kq\ell^2 - 0,0704q\ell^2 - 0,22kq\ell^2 - 0,135q\ell^2 - 0,2398kq\ell^2 = \\ &= -0,0,36kq\ell^2 + 0,0446q\ell^2 = 0,0446q\ell^2(1+0,8k); \end{aligned}$$

$$\begin{aligned} M_E &= 0,16q\ell(1+3,16k) \cdot 0,56\ell - 0,135q\ell^2(1+1,777k) = 0,0896q\ell^2 + 0,283kq\ell^2 - \\ &- 0,135q\ell^2 - 0,2398kq\ell^2 = -0,0454q\ell^2 + 0,044kq\ell^2 = -0,045q\ell^2(1-0,969k); \end{aligned}$$

$$\begin{aligned} M_F &= \frac{1}{16}q\ell^2 + \frac{1}{2}kq\ell^2 - 0,44\ell \cdot 0,19q\ell(1+3,16k) - 0,135(1+1,777k)q\ell^2 = \\ &= 0,0625q\ell^2 + 0,5kq\ell^2 - 0,0704q\ell^2 - 0,2224kq\ell^2 - 0,135q\ell^2 - 0,2398kq\ell^2 = \\ &= -0,143q\ell^2(1-0,264k); \end{aligned}$$

$$M_{\max} = ql^2 \left(0,125 + 0,07 + \frac{0,56^2}{2} k \right) - 0,135ql^2 - 0,24kql^2 = 0,06ql^2 (1 - 1,4k).$$

Hasaplanyp çykarylan bahalary boýunça egrelmiş momentleriň epýuryny gurýarys (8.26-njy a surat) we onuň esasynda kese güýçleriň (8.26-njy b surat) hem boý güýçleriň (8.26-njy ç surat) epýurlaryny gurýarys.



8.26-njy surat

§8.8. Statiki taýdan kesgitlenmeýän çarçuwalaryň güýçler usuly arkaly hasaplanylşynyň matrisa görnüşi

Statiki taýdan kesgitlenmeýän çarçuwalaryň güýçler usuly arkaly hasaplanylşynyň matrisa görnüşiňe ýönekeý çarçuwanyň mysalynda garap geçýäris. (8.21-nji surat).

Kanuny deňlemäniň koeffisiýentlerini we azat agzalaryny kesgitlemek üçin Wereşaginiň düzgünini matrisa görnüşinde ýazýarys:

$$\begin{aligned}\delta_{11} &= \{M_1\}^T D \{M_1\} = \begin{bmatrix} 0 & \ell & \ell \end{bmatrix} \times \frac{\ell}{6EI} \begin{vmatrix} 2 & 1 & 0 \\ 1 & 3 & 1/2 \\ 0 & 1/2 & 1 \end{vmatrix} \times \begin{Bmatrix} 0 \\ \ell \\ \ell \end{Bmatrix} = \\ &= \begin{bmatrix} 0 & \ell & \ell \end{bmatrix} \times \frac{\ell^2}{6EI} \begin{Bmatrix} \ell \\ 7\ell/2 \\ 3\ell/2 \end{Bmatrix} = 5\ell^3 / (6EI); \end{aligned}$$

$$\begin{aligned}\delta_{12} &= \{M_1\}^T D \{M_2\} = \begin{bmatrix} 0 & \ell & \ell \end{bmatrix} \times \frac{\ell}{6EI} \begin{vmatrix} 2 & 1 & 0 \\ 1 & 3 & 1/2 \\ 0 & 1/2 & 1 \end{vmatrix} \times \begin{Bmatrix} 0 \\ 0 \\ \ell \end{Bmatrix} = \\ &= \begin{bmatrix} 0 & \ell & \ell \end{bmatrix} \times \frac{\ell}{6EI} \begin{Bmatrix} \ell \\ \ell/2 \\ \ell \end{Bmatrix} = \ell^3 / (4EI); \end{aligned}$$

$$\begin{aligned}\delta_{13} &= \{M_2\}^T D \{M_2\} = \begin{bmatrix} 0 & \ell & \ell \end{bmatrix} \times \frac{\ell}{6EI} \begin{vmatrix} 2 & 1 & 0 \\ 1 & 3 & 1/2 \\ 0 & 1/2 & 1 \end{vmatrix} \times \begin{Bmatrix} 0 \\ 0 \\ \ell \end{Bmatrix} = \\ &= \begin{bmatrix} 0 & \ell & \ell \end{bmatrix} \times \frac{\ell^2}{6EI} \begin{Bmatrix} \ell \\ \ell/2 \\ \ell \end{Bmatrix} = \ell^3 / (6EI). \end{aligned}$$

δ_{11} , δ_{12} , δ_{22} – koeffisiýentleriň kesgitlenilişini bir matrisa ýazgysynda amal etmek mümkin:

$$\delta_{ik} = \begin{vmatrix} 0 & \ell & \ell \\ 0 & 0 & \ell \end{vmatrix} \times \frac{\ell}{6EI} \begin{vmatrix} 2 & 1 & 0 \\ 1 & 3 & 1/2 \\ 0 & 1/2 & 1 \end{vmatrix} \times \begin{vmatrix} 0 & 0 \\ \ell & 0 \\ \ell & \ell \end{vmatrix} = \frac{\ell^3}{6EI} \begin{vmatrix} 5/6 & 1/4 \\ 1/4 & 1/6 \end{vmatrix} = \begin{vmatrix} \delta_{11} & \delta_{12} \\ \delta_{21} & \delta_{22} \end{vmatrix}.$$

Bu ýazgy gysgaldylan görnüşde şeýle ýazylyar:

$$\delta_{ik} = M_{ik}^T \cdot DM_{ik},$$

bu ýerde: δ_{ik} – kanuny deňlemäniň koeffisiýentlerinden düzülen matrisa; M_{ik}^T - birlik güýçleriň momentlerinden düzülip transponirlenen matrisa; M_{ik} – birlik güýçleriň momentlerinden düzülen matrisa.

Daşky ýükleriň täsirinden döreyän süýşgüleriň wektoryny kesgitlemek üçin 7.8-nji aňlatmadan peýdalanyp alýarys:

$$\Delta_{iF} = \begin{vmatrix} 0 & \ell & \ell \\ 0 & 0 & \ell \end{vmatrix} \times \frac{\ell}{6EI} \begin{vmatrix} 2 & 2 & 1 & 0 \\ 1 & 2 & 3 & 1/2 \\ 0 & 0 & 1/2 & 1 \end{vmatrix} \times \begin{vmatrix} 0 \\ -q\ell^2/8 \\ q\ell^2/2 \\ 3q\ell^2/2 \end{vmatrix} = \frac{q\ell^4}{3EI} \begin{Bmatrix} -5/8 \\ -7/24 \end{Bmatrix}.$$

Şeýle-de, kanuny deňlemeler ulgamyny hem matrisa görnüşinde ýazmak mümkindir:

$$\delta_{ik} \{X_i\} = -\{\Delta_{iF}\}.$$

Bu ýerde $\{X_i\}$ – gözlenilýän güýçleriň wektory.

Bu deňleme matrisa görnüşinde δ_{ik} matrisany tersine öwürmek arkaly çözülyär, ýagny:

$$\{X_i\} = -\delta_{ik}^{-1} \{\Delta_{iF}\}.$$

bu ýerde: $-\delta_{ik}^{-1}$, δ_{ik} – matrisa görä tersleýin bolan matrisadyr.

Biziň ýagdaýymyza ol şeýle bolýar:

$$Det\delta_{ik} = \frac{\ell^2}{EI} \begin{vmatrix} 5/6 & 1/4 \\ 1/4 & 1/6 \end{vmatrix} = 11\ell^3 / (324EI).$$

Tersleýin matrisa bolsa şeýle görnüşi alýar:

$$\delta_{ik}^{-1} = \frac{324EI}{11\ell^3} \begin{vmatrix} 1/6 & -1/4 \\ -1/4 & 5/6 \end{vmatrix}.$$

Kanuny deňlemeler ulgamyny çözmek aşakdaky netijäni berýär:

$$\{X_i\} = -\frac{324EI}{11\ell^3} \begin{vmatrix} 1/6 & -1/4 \\ -1/4 & 5/6 \end{vmatrix} \times \frac{q\ell^4}{EI} \begin{Bmatrix} -5/8 \\ -7/24 \end{Bmatrix} = q\ell \begin{Bmatrix} 9/22 \\ 25/22 \end{Bmatrix}.$$

Içki güýçler sebäpleriniň (faktorlarynyň) gutarnykly bahalary 8.5-nji aňlatma (143-nji sahypa seret) boýunça kesgitlenilýär. Olary matrisa görnüşinde şeýle ýazyp bolar:

$$\begin{aligned} \{M\} &= \{M_F^0\} + \overline{M}_i \{X_i\} \\ \{Q\} &= \{Q_F^0\} + \overline{Q}_i \{X_i\} \\ \{N\} &= \{N_F^0\} + \overline{N}_i \{X_i\}, \end{aligned}$$

bu ýerde: $\{M_F^0\}, \{Q_F^0\}, \{N_F^0\}$ – berlen daşky ýükleriň agramyndan esasy ulgamda döreyän içki güýçleriň wektory; $\overline{M}_i, \overline{Q}_i, \overline{N}_i$ – artykmaç näbellileriň täsiriniň ugruna goýlan birlik güýçleriň täsirinden ýüze çykýan içki güýçlerden düzülen matrisa; $\{X_i\}$ – gözlenilýän güýçleriň wektory.

Meseläniň güýçler usuly arkaly matrisa görnüşinde çözülişiniň gutarnykly aňlatmasy aşakdaky görnüşde bolýar:

$$\{M\} = \{M_F^0\} + \overline{M}_i \left(-M_i^T \cdot D \cdot \overline{M}_i \right)^{-1} M_i^T D \{M_F\}.$$

IX BAP

STATIKI TAÝDAN KESGITLENMEÝÄN PÜRSLERIŇ, FERMALARYŇ WE ARKALARYŇ HASAPLAMASYNDA GÜÝÇ USULYNYŇ ULANYLYŞY

§9.1. Üznüksiz pürsleriň hasaplanylşy

Arylyk daýançlaryň ählisiniň üstünden geçip, üznuksiz, birnäçe gerimleriň üstüni ýapýan statiki taýdan kesgitlenmeýän pürs **üznuksiz pürs** diýilýär. Şeýle pürslerde şarnirler ýa-da şuňa meňzeş haýsy-da bolsa bir gozganýan baglanyşyklar bolmaýar. Gyrazy daýançlary şarnirli ýa-da butnawsyz gysdyrylan görnüşde bolýarlar. Gyrazy daýanjy şarnirli bolan ýagdaýynda, ulgamyň geometrik taýdan üýtgeşsizligini üpjün etmek üçin, daýançlaryň birden-biri şarnirli gozganmaýan bolmalydyr.

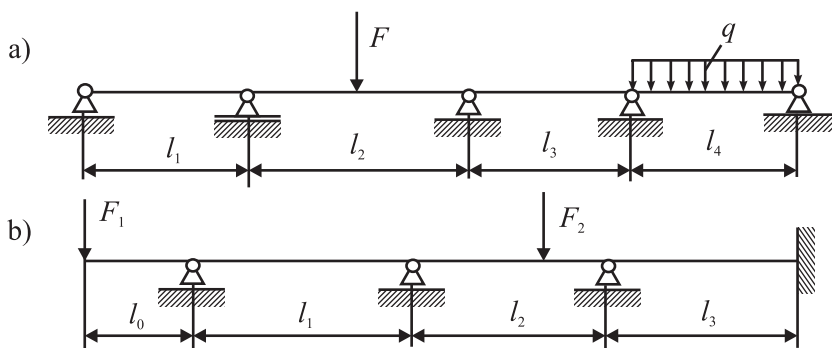
Üznüksiz pürsleriň birnäçe görnüşine seredeliň. 9.1-nji *a* suratda bir şarnirli gozganmaýan daýanja, galanlary bolsa şarnirli gozganýan daýançlara nusgawy görnüşde daýanýan diýip at berilýän üznuksiz pürs görkezilendir. Wertikal güýç täsir edende şarnirli gozganmaýan daýançada gorizonta gaýtawul nola deňdir we şol sebäpli hem wertikal näbelli gaýtawullaryň sany başe deň bolýar. Bu pürsüň statiki taýdan kesgitlenmezlik derejesi üçe, ýagny aralyk daýançlaryň sanyna deň bolýar.

Eger üznuksiz pürsüň uçlarynyň biri butnawsyz gysdyrylan bolsa, onda şeýle pürsüň statiki taýdan kesgitlenmezlik derejesi şarnirli daýançlaryň sanyna deň bolýar. 9.1-nji *b* suratda sag uýy butnawsyz gysdyrylan, üç gezek statiki taýdan kesgitlenmeýän pürs görkezilendir.

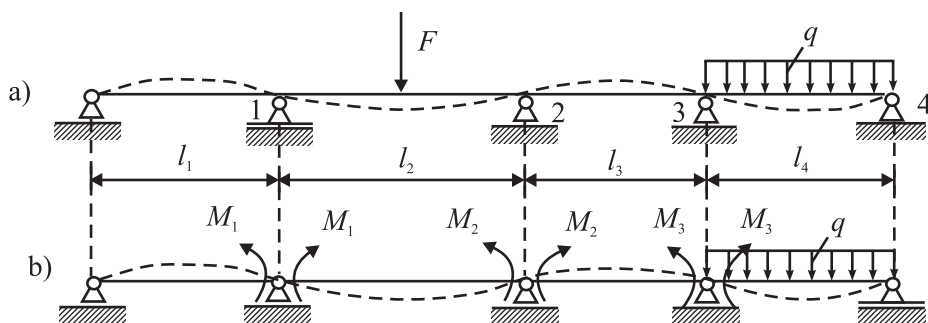
Üznüksiz pürsleriň hasaplanylşynda artykmaç näbelliler hökmünde aralyk daýançlaryň gaýtawullaryny kabul etmek mümkindir. Şeýle-de bolsa, köp sanly daýançlary bolan ýagdaýynda, näbelliler hökmünde aralyk daýançlarda döreyän momentleri (daýanç momentleri) almak has ýönekeý bolýar. Bu ýagdaýda esasy ulgam daýançlardaky gaty baglanyşyklary şarnirler bilen çalşyrmak arkaly alynýar we ulgam statiki taýdan kesgitlenýän bir ganat pürsleriň bileleşigi hökmünde garalýar.

Şeýlelikde, 9.2-nji *a* suratda görkezilen pürs üçin esasy ulgam, statiki taýdan kesgitlenýän dört ganat pürs bolup durýar (9.2-nji *b* surat).

Pürsüň işleýiş şerti üýtgeşsiz galar ýaly, aralyk daýançlara ululygy boýunça deň, ugurlary boýunça garşylykly bolan momentleri girizýäris. Ol momentler kesilip taşlanan bölegiň pürsjağazlaryň her birine edýän täsirini aňladýar.



9.1-nji surat



9.2-nji surat

Näbelli, daýanç momentleriň sany üç bolandygy sebäpli, olary kesgitlemek üçin üç sany aralyk daýanjy bolan üznüksiz pürse garaýarys. (9.3-nji a surat). Daýançlaryň gabat üstünde şarnirleri kesmek arkaly esasy ulgamy emele getirýäris (9.3-nji b surat) we aýrylyp taşlanan baglanyşyklaryň ugry boýunça näbelli M_1, M_2, \dots, M_n momentleri goýýarys. Uzynlygy ℓ_0 bolan ganatyň (konsolyň) ujunda goýlan F_0 güýjüň täsirini $M_0 = -F_0 \cdot \ell_0$ – moment bilen çalşyryarys.

Eger berlen üznüksiz pürs üçin güýçler usulynyň kanuny deňlemesini düzsek, onda pürsüň üznüksizligi şertinden ol deňlemeleriň her birisiniň geometrik manysy daýançlarda ýanaşyk kesikleriň özara öwürülme burçunyň nola deňdigini aňladýar.

n sany näbellisi bolan kanuny deňlemäni ýazalyň:

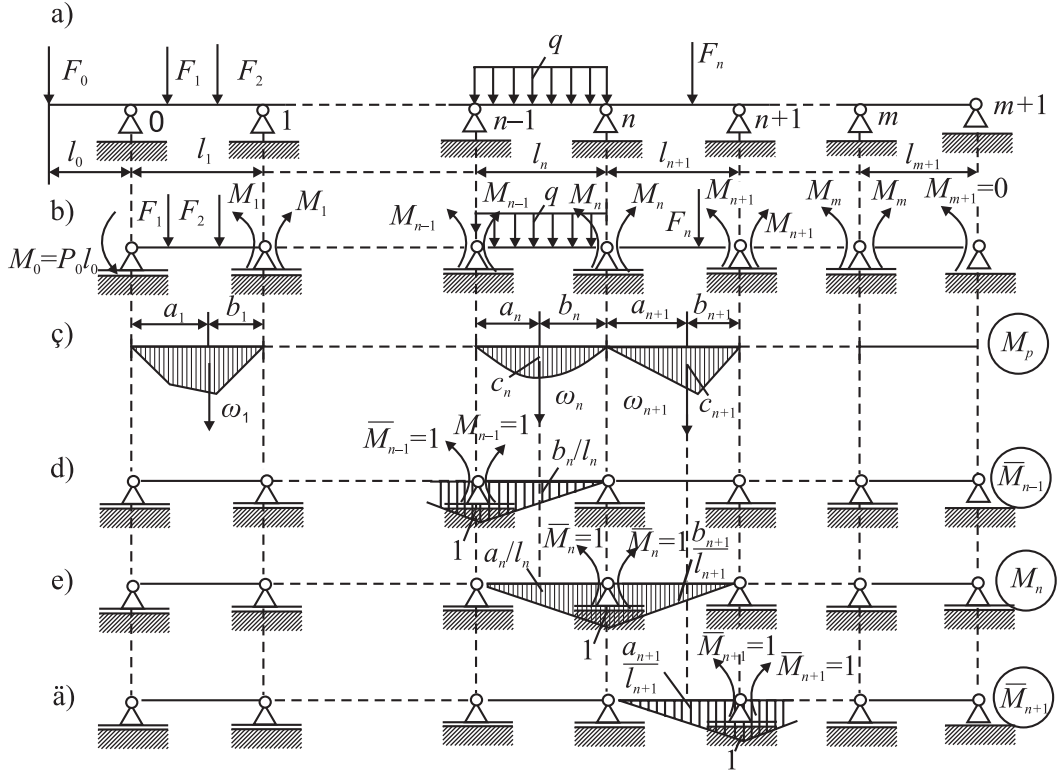
$$\delta_{n1}M_1 + \delta_{n2}M_2 + \dots + \delta_{n,n-1}M_{n-1} + \delta_{nm}M_n + \delta_{n,n-1}M_{n+1} + \dots + \delta_{nm}M_m + \Delta_{nF} = 0.$$

Bu deňlemäniň koeffisiýentlerini kesgitlemek üçin, esasy ulgamda daşky ýükleriň we näbellileriň ýerine goýlan birlik güýçleriň täsirinden egrediş momentleriniň epýuryny gurýarys.

Esasy ulgam birnäçe statiki taýdan kesgitlenýän bir ganat pürsleriň hatary bolandygy üçin, islendik ganata düşýän agram galan beýleki ganatlarda güýç dörd-

ýär. Şonuň üçin, daşky ýükleriň täsirinden gurulýan epýurlar ganata gelip düşýän daşky ýüke baglylykda, her bir ganat üçin aýry-aýrylykda gurulýar (9.3-nji ç surat).

Aýrylyp taşlanan näbelli momentleriň ugry boýunça goýlan birlik momentleriň täsiri diňe iki ýanaşyk ganata ýaýraýar. Şeýlelikde, $M_{n-1} = 1$ möçberli birlik momentiň täsirinden $n + 1$ we $n + 2$ ganatlarda, $\bar{M}_n = 1$ birlik momentiň täsirinden n we $n + 1$ ganatlarda, $\bar{M}_{n+1} = 1$ birlik momentiň täsirinden bolsa $n + 1$ we $n + 2$ ganatlarda egrelmiş momenleri ýüze çykýarlar (9.3-nji d, e, f suratlar).



9.3-nji surat

Bu ýagdaý bolsa n -nji kanuny deňlemäniň $\delta_{n1} n - 1$; $\delta_{n1} n$; $\delta_{n1} n + 1$ – koeffisiýentlerinden özge ähli koeffisiýentleriň nola deň bolmagyna getirýär.

Pürsüň gatylygy onuň uzaboýuna hemişelikdir diýip hasap edip, bu koeffisiýentleri degişli birlik epýurlary köpeltmek arkaly kesgitleýäris:

$$\delta_{n,n-1} = \frac{1}{EI} \frac{1 \cdot \ell_n}{2} \frac{1}{3};$$

$$\delta_{n,n} = \frac{1}{EI} \frac{1 \cdot \ell_n}{2} \frac{2}{3} + \frac{1}{EI} \frac{1 \cdot \ell_{n+1}}{2} \frac{2}{3};$$

$$\delta_{n,n+1} = \frac{1}{EI} \frac{1 \cdot \ell_{n+1}}{2} \frac{1}{3}.$$

n -nji kanuny deňlemäniň ýük agzasyny, M_F egreldeş epýuryny \overline{M}_n epýura köpeldip alarys. Berlen daşky ýükden n we $(n + 1)$ -nji ganatlarda egreldeş momentleriniň epýurynyň meýdanlaryny $-\omega_n, \omega_{n+1}$; bu epýurlaryň agyrylyk merkezinden degişli $(n - 1)$ we $(n + 1)$ -nji daýançlara çenli aralyklary a_n, a_{n+1} ; şeýle hem bu epýurlaryň agyrylyk merkezlerinden n we $(n + 1)$ -nji daýançlara çenli aralyklary degişlilikde b_n, b_{n+1} arkaly deslapky belleýäris.

Bu ýagdaýda ω_n we ω_{n+1} meýdanlaryň agyrylyk merkezleriniň gabat aşagynda \overline{M}_n epýurdaky egreldeş momentleriň bahalary degişlilikde, a_n / ℓ_n we b_{n+1} / ℓ_{n+1} deň bolar.

M_F we \overline{M}_n epýurlary köpeltmegiň netijesinde alýarys:

$$\Delta_{n,F} = \frac{1}{EI} \left(\frac{\omega_n a_n}{\ell_n} + \frac{\omega_{n+1} b_{n+1}}{\ell_{n+1}} \right).$$

Koeffisiýentleriň tapylan bahalaryny n -nji kanuny deňlemä goýup alarys:

$$M_{n-1} \ell_n + 2M_n (\ell_n + \ell_{n+1}) + M_{n+1} \ell_{n+1} = -6 \left(\frac{\omega_n a_n}{\ell_n} + \frac{\omega_{n+1} b_{n+1}}{\ell_{n+1}} \right). \quad (9.1)$$

Alnan 9.1-nji aňlatma **üç momentler deňlemesi** diýip at berilýär. Uçlary şarnire daýanýan üzüksiz pürsleriň her biri üçin şeýle deňlemeleriň sany, aralyk daýançlaryň sanyna deňdir. Şeýlelikde, üzüksiz pürsleri hasaplap çykarmak üçin, aralyk daýançlaryň sany näçe bolsa, şonça sany kanuny üç momentleriň deňlemesi düzülmelidir. Bu deňlemeleriň bilelikde çözülmegi daýançlarda döreyän näbelli momentleri kesgitlemäge mümkinçilik berýär.

Eger üzüksiz pürsüň bir ýa-da iki ujy hem butnawsyz gysdyrylan bolsa, onda, näbelli güýç hökmünde pürsüň berkidilen ujy tarapyna goşmaça moment girizilýär we butnawsyz gysdyrylan tarapy nol möçberli goşmaça hyýaly (fiktiw) ganat bilen çalşyrylýar. Nol möçberli ganat goşulan şeýle iki ganat pürs üçin üç momentleriň deňlemesi aşakdaky görnüşde ýazylýar:

$$2M_e (\ell_1 + \ell_2) + M_2 \ell_2 = -6\omega_2 2_2 / \ell_2.$$

$\ell_1 = 0$ bolýandygyny göz önünde tutup, gutarnykly şeýle alýarys:

$$2M_1 \ell_2 + M_2 \ell_2 = -6\omega_2 2_2 / \ell_2.$$

Şeýle-de 9.1-nji deňlemäniň sag bölegindäki $\omega_n a_n / \ell_n$ we $\omega_{n+1} 2_{n+1} / \ell_{n+1}$ aňlatmalaryň degişlilikde n -nji ganatyň sag ujunda döreyän $(n + 1)$ -nji ganatyň bolsa çep ujundaky hyýaly daýanç gaýtawullary (reaksiýalary) bolup durýandygyny belleýäris.

Daýanç gaýtawullarynyň bu jemi ýanaşyk ýerleşen ganatlaryň hyýaly ýüklenmesinden n -nji daýanjyň hyýaly daýanç gaýtawullaryny berýär. Hyýaly ýük diýip ululygy ganatyň uzaboýuna berlen daşky ýüküň täsirinden döreyän egrelmiş momentiniň üýtgeýiş kanuny boýunça üýtgeýän ýüke düşünilýär.

Daýanç momentleri kesgitlenenden soň, olaryň döredýän egrelmiş momentleriniň epýury gurulýar. Onuň üçin üznüksiz pürsüň daýançlarynyň gabat üstünde, alamatlaryny göz önüne tutmak arkaly, san taýdan daýanç gaýtawullarynyň momentlerine deň bolan kesimler goýulýar we goýlan ordinatalaryň uçlary göni çyzyklar bilen birleşdirilýär. Soňra degişli böleklerde bu epýurlary daşky ýüklerden egreliş momentleriň epýurlary bilen algebraik jemläp, egrelmiş momentiniň gutarnykly epýury alynýar.

Belli bolan usullaryň haýsy-da bolsa biri boýunça (meselem, Žurawskiniň teoremasyny ulanyp) kese güýçleriň epýury gurulýar. Şonda, erkin kesikde döreyän kese güýjüň, daýanç momentleriniň we daşky ýükleriň döredýän kese güýçleriniň jemi hökmünde kesgitlenýändigini ýatda saklamak gerek.

n -nji daýançdaky doly daýanç gaýtawuly bu daýanjyň sag tarapyndaky we çep tarapyndaky kese güýçleriň tapawudy hökmünde kesgitlenilýär.

Mysal. 9.4-nji a suratdaky üznüksiz pürs üçin Q we M epýury gurmaly.

Çözülişi. 9.4-nji b suratda esasy ulgam görkezilendir. Butnawsyz gysdyrylan berkitmäniň ýerine $\ell_1 = 0$ goşmaça ganat girizýäris we ganatyň (konsolyň) täsirini daýanç momentleri bilen çalşyryrys. Daýançlary we ganatlary belgiläp, bir ganat pürsler üçin Q^0 hem M^0 epýurlary gurýarys. (9.4-nji ζ , d , e suratlar).

M^0 – epýurlaryň meýdanlaryny we meýdanlaryň agyrlyk merkezinden daýançlara çenli aralyklary hasaplap çykarýarys:

$$\omega_1 = 0;$$

$$\omega_2 = \frac{1}{2} \cdot 50 \cdot 5 = \frac{125}{2}; \quad a_2 = \frac{2+5}{3} = \frac{7}{3}; \quad b_2 = \frac{3+5}{3} = \frac{8}{3};$$

$$\omega_4^{11} = -30 \quad a_4^{11} = 4; \quad b_4^{11} = 2;$$

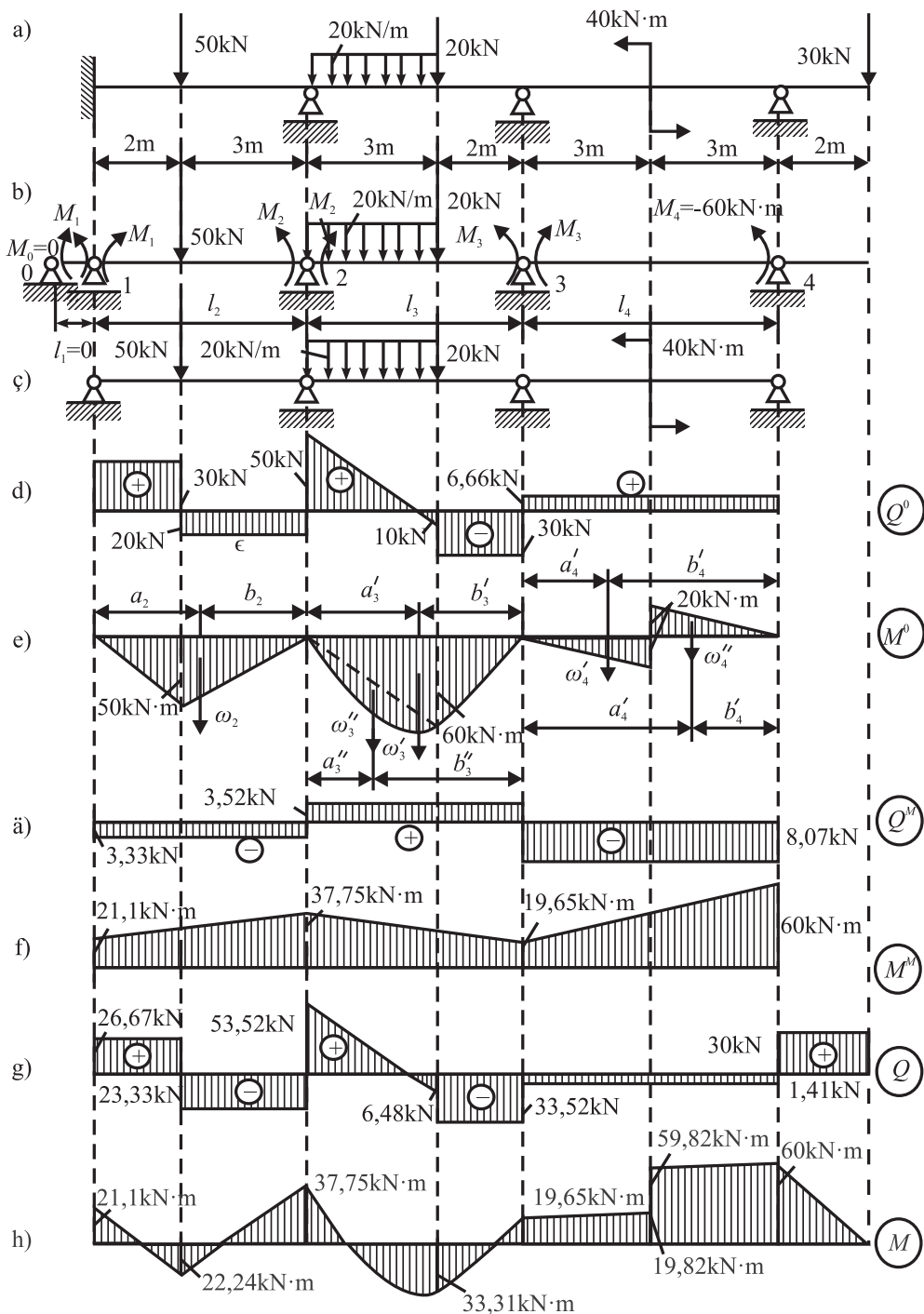
$$\omega_3^1 = \frac{1}{2} \cdot 60 \cdot 5 = 150; \quad a_3^1 = \frac{3+5}{3} = \frac{8}{3}; \quad b_3^1 = \frac{2+5}{3} = \frac{7}{3};$$

$$\omega_4^{11} = \frac{2}{3} \cdot 3 \cdot \frac{20 \cdot 3^2}{8} = 45; \quad a_3^{11} = \frac{3}{2}; \quad b_3^{11} = \frac{7}{3};$$

$$\omega_4^1 = 30; \quad a_4^1 = 2; \quad b_4^1 = 4.$$

Her bir aralyk daýanç üçin üç momentleriň deňlemesini düzýäris. 1-nji daýanç üçin üç momentleriň deňlemesi aşakdaky görnüşde bolar:

$$M_0 \ell_1 + 2M_1 (\ell_1 + \ell_2) + M_2 \ell_2 = -6 \left(\omega_1 \frac{a_1}{\ell_1} + \omega_2 \frac{b_2}{\ell_2} \right).$$



9.4-nji surat

Ýa-da san bahalaryny goýanymyzdan soňra:

$$0 + 2M_1(0 + 5) + M_2 \cdot 5 = -6 \left(0 + 125 \cdot \frac{8}{3 \cdot 5} \right).$$

Değişlilikde 2 we 3-nji daýançlar üçin alýarys:

$$M_1 \ell_2 + 2M_2(\ell_2 + \ell_3) + M_3 \ell_3 = -6 \left(\omega_2 \frac{a_2}{\ell_2} + \omega_3 \frac{b_3}{\ell_3} \right);$$

$$5M_1 + 2M_2(5 + 5) + 5M_3 = -6 \left(125 \cdot \frac{7}{3 \cdot 5} + \frac{150 \cdot 7}{3 \cdot 5} + 45 \cdot \frac{7}{2 \cdot 5} \right);$$

$$M_2 \ell_3 + 2M_3(\ell_3 + \ell_4) + M_4 \ell_4 = -6 \left(\omega_3 \frac{a_3}{\ell_3} + \omega_4 \frac{b_4}{\ell_4} \right);$$

$$5M_2 + 2M_3(5 + 6) + M_4 \cdot 6 = -6 \left(150 \cdot \frac{8}{3 \cdot 5} + 45 \cdot \frac{3}{2 \cdot 5} + 30 \cdot \frac{4}{6} - 30 \cdot \frac{2}{6} \right).$$

Hasaplamalardan soňra aşakdaky deňlemeler ulgamyny alýarys:

$$2M_1 + M_2 = -80; M_1 + 4M_2 + M_3 = -191,8.$$

Deňlemeler ulgamyny çözüp, san bahalaryny alýarys:

$$M_1 = -21,1 \text{ kNm}, M_2 = -37,75 \text{ kNm}, M_3 = -19,65 \text{ kNm}.$$

Daýançlaryň gaýtawul (reaktiw) momentlerinden döredýän Q we M güýçleriň epýuryny gurýarys (9.4-nji e, ä suratlar). Ganatlara düşýän ýükleriň täsirinden gurlan we daýanç gaýtawullarynyň döredýän momentlerinden gurlan epýurlary özara goşup, gutarnykly epýurlary gurýarys (9.4-nji f, g surat).

§9.2. Üznüksiz pürsleriň matrisa görnüşinde hasaplanylşy

Ganatlarynyň sany K bolan üznüksiz balka üçin üç momentleriň deňlemesini ýazalyň:

$$2M_1(\ell_1 + \ell_2) + M_2 \ell_2 = -6 \frac{\omega_1 a_1}{\ell_1} - 6 \frac{\omega_2 b_2}{\ell_2}$$

$$M_1 l_2 + 2M_2(l_2 + l_3) + M_3 l_3 = -6 \frac{\omega_2 a_2}{l_2} - 6 \frac{\omega_3 b_3}{l_3}$$

.....

$$M_{n-2} l_{n-2} + 2M_{n-1}(l_{n-1} + l_n) = -6 \frac{\omega_{n-1} a_{n-1}}{l_{n-1}} - 6 \frac{\omega_n b_n}{l_n}.$$

Ol matrisa görnüşinde şeýle ýazylar:

$$L\{M\} = \{\omega\},$$

bu ýerde: $L = \left\| \begin{array}{cccc} 2(l_1 + l_2) & l_2 & 0 & 0 \\ l_2 & 2(l_2 + l_3) & l_3 & 0 \\ 0 & l_3 & 2(l_3 + l_4) & l_4 \\ \dots & \dots & \dots & \dots \end{array} \right\|$ – näbellileriň ýanyndaky

koeffisiýentleriň matrisasy;

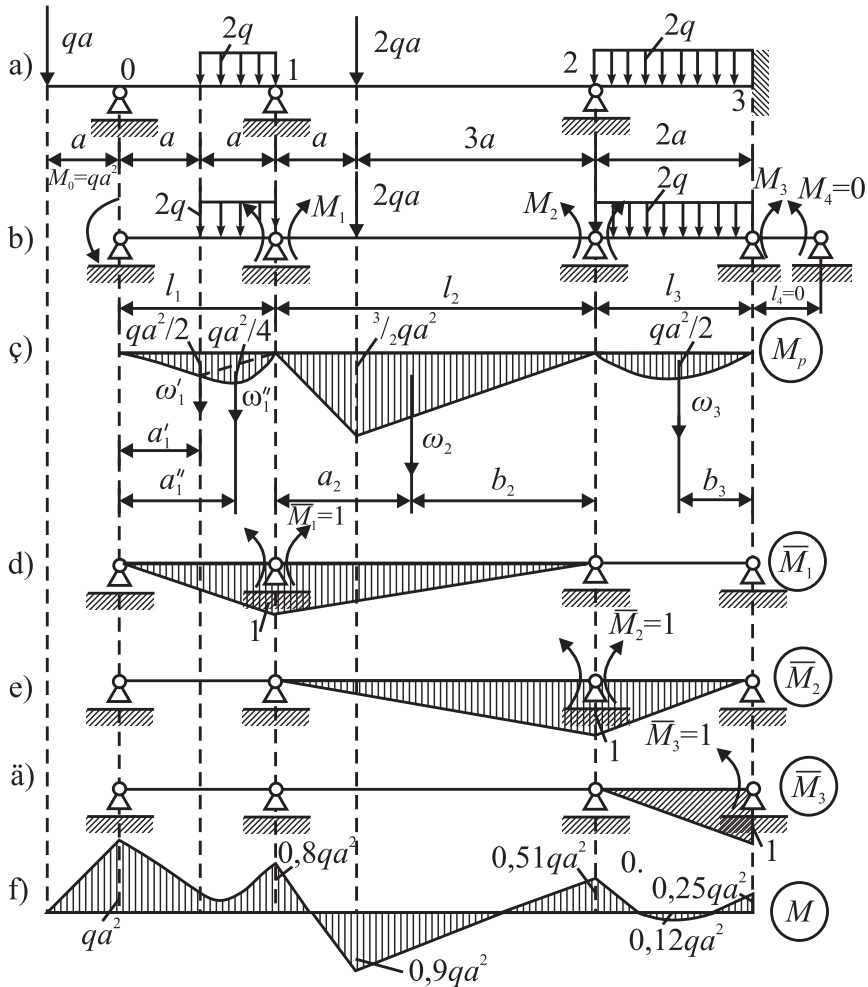
$$\{M\} = \left\{ \begin{array}{c} M_1 \\ M_2 \\ \cdot \\ \cdot \\ \cdot \\ M_{n-1} \end{array} \right\} \text{ – daýançlarda döreyän näbelli momentleriň wektory;}$$

$$\{\omega\} = -6 \left\{ \begin{array}{c} \frac{\omega_1 a_1}{l_1} + \frac{\omega_2 b_2}{l_2} \\ \frac{\omega_2 a_2}{l_2} + \frac{\omega_3 b_3}{l_3} \\ \dots \\ \frac{\omega_{n-1} a_{n-1}}{l_{n-1}} + \frac{\omega_n b_n}{l_n} \end{array} \right\} \text{ – azat agzalaryň wektory.}$$

Pürsün sag ýa-da çep ujunda ganatly konsol bar bolsa, onda $\{\omega\}$ matrisanyň birinji we soňky elementleri üýtgeýär. Eger pürsün çep ujunda ganat bar bolsa, onda

$1/6M_0\ell$ ululyk, birinji elemente goşulýar. Sag uçada ganat bolan ýagdaýynda $1/6M_n\ell_n$ ululyk soňky elemente goşulýar. Üznüksiz pürsün haýsy-da bolsa bir uýj butnaw-syz gysdyrylan bolsa, onda tükeniksiz kiçi uzunlygy bolan nol möçberli goşmaça ganat girizilýär.

Mysal. 9.5-nji a suratda görkezilen balka üçin egrelmiş momentleriniň epýury-ny gurmaly.



9.5-nji surat

Çözülişi. 9.5-nji b suratda esasy ulgam görkezilendir. Bir ganat pürsler üçin berlen daşky ýükleriň (9.5-nji ç surat) we birlik daýanç momentleriniň täsirlerinden ýüze çykyan (9.5-nji d, e, ä suratlar) egrelmiş momentleriniň epýurlaryny gurýarys.

Näbellileriň ýanyndaky koeffisiýentleriň matrisasy şeýle görnüşde bolar:

$$L = \begin{vmatrix} 2(2a+4a) & 4a & 0 \\ 4a & 2(4a+2a) & 0 \\ 0 & 2a & 2(2a+0) \end{vmatrix} = \begin{vmatrix} 12a & 4a & 0 \\ 4a & 12a & 0 \\ 0 & 2a & 4a \end{vmatrix}.$$

Daýançlaryň näbelli momentleriniň we azat agzalaryň wektorlary hem degişlikde aşakdaky görnüşde bolar:

$$\{M\} = \begin{Bmatrix} M_1 \\ M_2 \\ M_3 \end{Bmatrix};$$

$$\{\omega\} = -6 \begin{vmatrix} \frac{\frac{1}{2} \cdot \frac{3}{2} qa^2 \cdot 2a \cdot a}{2a} + \frac{\frac{3}{2} qa^2 \cdot a \cdot \frac{3}{2} a}{2a} - \frac{\frac{1}{2} \cdot \frac{3}{2} qa^2 \cdot 4a \cdot \frac{7}{3} a}{6} \\ \frac{\frac{1}{2} \cdot \frac{3}{2} qa^2 \cdot 4a \cdot \frac{5}{3} a}{4a} + \frac{\frac{2}{3} qa^2 \cdot 2a \cdot q}{2a} \\ \frac{\frac{3}{2} qa^2 \cdot 2a \cdot a}{2a} \end{vmatrix} = \begin{Bmatrix} -\frac{43}{4} qa^3 \\ -\frac{19}{2} qa^3 \\ -2qa^3 \end{Bmatrix}.$$

M_1 , M_2 we M_3 momentleriň ululygyny tapmak üçin deňlemeler ulgamyny alýarys. Ol matrisa görnüşinde şeýle ýazylar:

$$\begin{vmatrix} 12a & 4a & 0 \\ 4a & 12a & 0 \\ 0 & 2 & 4a \end{vmatrix} X \begin{Bmatrix} M_1 \\ M_2 \\ M_3 \end{Bmatrix} = \begin{Bmatrix} -\frac{43}{4} qa^3 \\ -\frac{19}{2} qa^3 \\ -2qa^3 \end{Bmatrix}.$$

Bu ulgamy çözmek üçin tersleýin matrisany tapýarys:

$$L^{-1} = \frac{1}{512a} \begin{vmatrix} 48 & -16 & -8 \\ -16 & 48 & -24 \\ 0 & 0 & 128 \end{vmatrix}.$$

Aşakdaky matrisa deňliginden gözlenilýän momentleriň ululygy kesgitlenilýär:

$$\{M\} = \frac{1}{512a} \begin{vmatrix} 48 & -16 & -8 \\ -16 & 48 & -24 \\ 0 & 0 & 128 \end{vmatrix} \times \begin{Bmatrix} -\frac{43}{4}qa^3 \\ -\frac{19}{2}qa^3 \\ -2qa^3 \end{Bmatrix} = \begin{Bmatrix} -0,8qa^2 \\ -0,51qa^2 \\ -0,25qa^2 \end{Bmatrix}.$$

Egrediş momentleriň jemlenen epýury 9.5-nji f suratda görkezilendir.

§9.3. Statiki taýdan kesgitlenmeýän fermalaryň hasaplanylşy

Statikanyň deňagramlylyk deňlemeleriniň sanyndan artykmaç baglanyşyklary bolan fermalara statiki taýdan kesgitlenmeýän fermalar diýip aýdylýar.

Daşky daýanç syryklary (sterženleri), şeýle hem gözeneginiň syryklary fermanyň artykmaç baglanyşyklary bolup biler. Eger fermanyň artykmaç daýanç baglanyşyklary bar bolsa, onda ol daşyndan statiki taýdan kesgitlenmeýändir. Eger-de gözeneginiň syryklary artykmaç baglanyşyklar bolýan bolsa, onda ferma içinden statiki taýdan kesgitlenmeýändir.

Statiki taýdan kesgitlenmeýän fermalarda daýanç syryklary bilen bilelikde alanynda umumy syryklarynyň sany düwünleriniň sanynyň iki essesinden artykmaç bolýar, ýagny $S > 2D$.

Eger ferma içinden statiki taýdan kesgitlenmeýän bolsa, onda fermanyň gözeneklerine esas (fundament) bilen baglanyşyksyz desga hökmünde garamak mümkindir. Şonda fermanyň esasa görä ýerinden gozganmazlygy üçin zerur bolan we daýanç syryklarynyň ýeterlik mukdary bilen üpjün edilendir diýip göz öňüne getirilýär. Bu ýagdaýda statiki taýdan kesgitlenmezlik şerti aşakdaky deňsizlik bolup durýar:

$$S_f > 2D - 3,$$

bu ýerde S_f – fermanyň diňe özündäki syryklaryň sany.

Statiki taýdan kesgitlenmeýän fermanyň iki görnüşiniň hem hasaplanylşy birmeňzeşdir we statiki taýdan kesgitlenmeýän çarçuwanyň hasaplanylşyndan hiç hili tapawutlanmaýar. Statiki taýdan kesgitlenmeýän fermanyň hasaplanylşy ilki bilen esasy ulgamy saýlamakdan başlanýar.

Esasy ulgam statiki taýdan kesgitlenmeýän konstruksiýadan artykmaç baglanyşyklary aýyrmak arkaly alynýar we ol geometrik taýdan üýtgemeyän statiki taýdan bolsa, kesgitlenýän ferma bolup durýar.

Esasy we berlen ulgamlar ýüklenilenden soň, olaryň deňderejelilik (ekwiwalentlik) şerti kanuny deňlemeler ulgamy arkaly aňladylýar. Onuň umumy görnüşi edil çarçuwalaryň hasaplanylýşyndaky ýalydyr. Fermalaryň syryklarynda (elementlerinde) diňe boý güýçleriň ýüze çykýandygy sebäpli, süýşgüler kesgitlenende diňe şol güýçleriň täsiri hasaba alynýar. Kanuny deňlemäniň koeffisiýentlerini kesgitlemek üçin aňlatma aşakdaky görnüşde bolýar:

$$\delta_{ik} = \sum_1^n \frac{\varpi_{ni} \bar{N}_{nk}}{E_n A_n},$$

bu ýerde: $\varpi_{ni} = \bar{N}_{nk} \ell_n$ – n -nji syrygyň boý güýjüniň epýurynyň meýdany ($\bar{N}_{ni} - \bar{X}_i = 1$ birlik güýjüň täsirinden n -nji syrykda ýüze çykýan boý **güýç** ℓ_n – n -nji syrygyň uzunlygy) $\bar{N}_{nk} - \bar{X}_k = 1$ birlik güýjüň täsirinden n -nji syrykda döreýän boý güýç.

1-nji mysal. Gorizonta ugurda goýlan F güýjüň täsirinden fermanyň syryklarynda ýüze çykýan boý güýçleri kesgitlemeli (9.6-njy a surat). Fermanyň syryklarynyň gatylygy $EA = \text{const}$.

Çözülişi. Fermanyň statiki taýdan kesgitlenmezlik derejesi: $9 - 2 \cdot 4 = 1$.

Artykmaç baglanyşyk hökmünde 1-nji syrygyň güýjüni kabul edýäris (9.6-njy b surat). Näbelli güýji kesgitlemek üçin kanuny deňleme şeýle görnüşde bolýar: $X_1 \delta_{11} + \Delta_{1p} = 0$.

Berlen daşky ýükleriň täsirinden esasy ulgamyň syryklarynda ýüze çykýan güýçler: (9.6-njy ç, d suratlar) $N_1 = N_3 = N_5 = N_6 = 0$; $N_4 = F$; $N_2 = -F\sqrt{2}$.

Birlik güýçleriň täsirinden esasy ulgamyň syryklarynda döreýän güýçler: (9.6-njy e, a suratlar) $N_1 = N_2 = 1$; $N_3 = N_4 = N_5 = N_6 = -\frac{\sqrt{2}}{2}$ – bolýar.

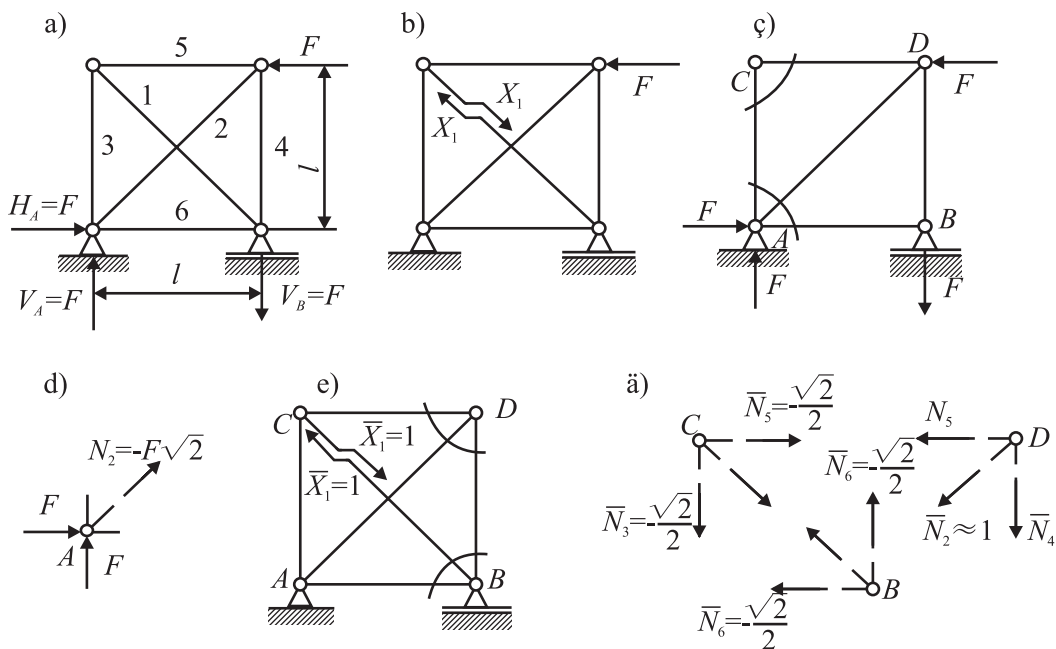
Kanuny deňlemäniň koeffisiýentlerini we ýük agzasyny tapýarys:

$$EA\delta_{11} = (\sqrt{2}/2)(\sqrt{2}/2)\ell \cdot 4 + (1 \cdot \ell\sqrt{2}) \cdot 2 = 2\ell(1 + \sqrt{2});$$

$$EA\Delta_{1F} = -F(\sqrt{2}/2)\ell - F\sqrt{2} \cdot \ell\sqrt{2} = F\ell(\sqrt{2}/2 + 2).$$

Bu bahalary kanuny deňlemä goýup alarys:

$$X_1 = \frac{F \cdot \ell(\sqrt{2} + 4)}{4\ell(1 + \sqrt{2})} = 0,56F.$$



9.6-njy surat

Fermanyň syryklarynda ýüze çykýan içki güýçleri tapýarys:

$$N_1 = 0,56F; N_2 = 0,56F - 1,41F = -0,85F; N_3 = -0,707 \cdot 0,56F = 0,4F;$$

$$N_4 = F - 0,707 \cdot 0,56F = 0,6F; N_5 = N_6 = -0,707 \cdot 0,56F = -0,4F.$$

2-nji mysal. Çarhyň agramyndan şahtanyň üstündäki gürziniň esasy niliniň fermasynyň syryklarynda ýüze çykýan güýçleri kesgitlemeli.

Çözülişi. Hasaplanylş çyzuwy 9.7-nji a suratda görkezilendir. 9.1-nji tablisa-da kese kesiginiň ölçegleri getirilendir. Berlen ferma bir gezek statiki taýdan kesgittenmeýändir. Ortaky daýanjy aýryp taşlap, esasy ulgamy emele getirýäris (9.7-nji b surat).

Birlik güýçleriň täsirini, daýanç gaýtawullaryny kesgitleýäris (9.7-nji ç surat):

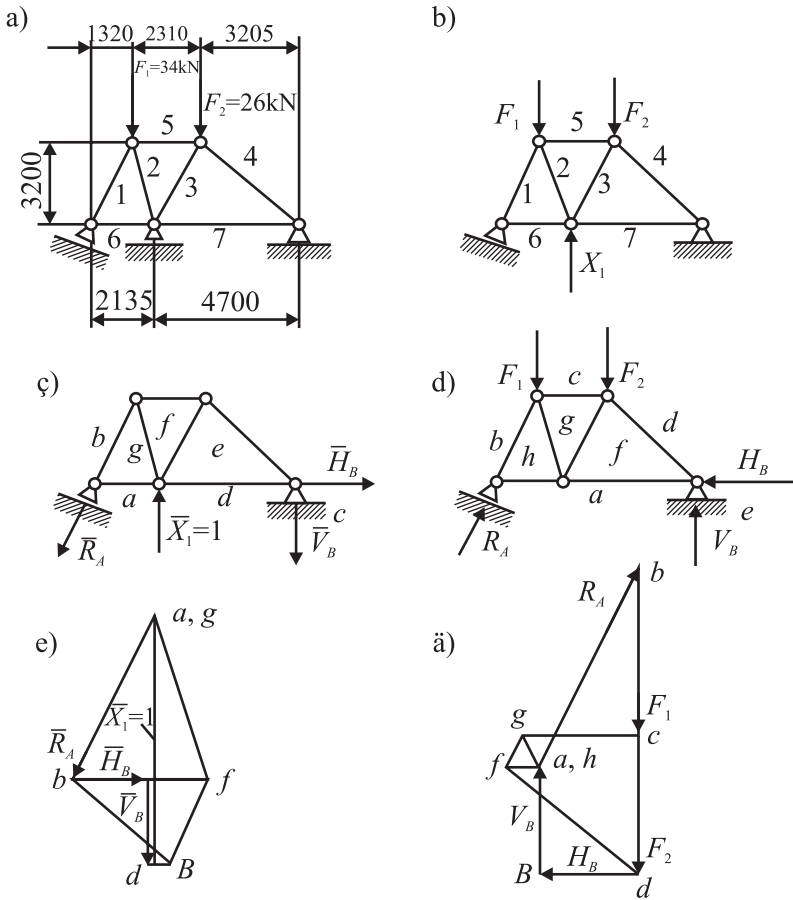
$$R_A = \frac{1 \cdot 4,7}{6,37} = 0,74; \quad V_B = \frac{1 \cdot 2,13}{6,83} = 0,31$$

we $\bar{X}_1 = 1$ güýjüň täsirinden döreyän güýçleriň diagrammasyny gurýarys (9.7-nji d, surat) (şkiwleriň) çarhlaryň agramynyň täsirine bolan gaýtawullary kesgitleýäris (9.7-nji e surat).

$$R_A = \frac{26 \cdot 3,205 + 34 \cdot 3,625}{6,27} = 42,4 \text{ kN};$$

$$V_B = \frac{34 \cdot 1,319 + 26 \cdot 3,629}{6,834} = 20,5 \text{ kN}$$

we berlen ýüküň täsiri astynda döredýän güýçleriň diagrammasyny gurýarys (9.7-nji ä surat).



9.7-nji surat

Birlik güýçleriň (\bar{N}_n) we berlen daşky ýükleriň (N_{nF}) täsirinden döredýän güýçleriň tapylan bahalary 9.1-nji tablisa girizildi we oňa Weresaginiň düzgüni boýunça ýerine ýetirilip tapylan, birlik we daşky ýükleriň döredýän süýşgüleriniň aralyk hem ahyrky netijeleri girizilendir.

$$\delta_{11} = \sum \bar{N}_n^2 \ell_n / A_n = 8,35; \Delta_{1F} = \sum \bar{N}_n N_{nF} \ell_n / A_n = -2,550.$$

Bu bahalary kanuny deňlemä goýup alarys:

$$X_1 = -\frac{\Delta_{1F}}{\delta_{11}} = \frac{255}{8,35} = 30,5 \text{ kN.}$$

$N_n = N_{nF} + \bar{N}_{nF} \cdot X_1$ – aňlatma boýunça syryklaryň güýçlerini kesgitleýäris. Hasaplamalaryň netijeleri 9.1-nji tablisada getirilendir.

9.1-nji tablisa

Syrygýň t/b	Syrygýň kesigi	Syrygýň uzynlygy, m	Kesigiň meýdany A, sm ²	$\rho = \ell/A$	\bar{N}_n	$\bar{N}_n^2 \ell$	$\bar{N}_n^2 A$	N_{nF}	$N_{nF} \bar{N}_{nF}$	$\bar{N}_n X_1$	$N_n = N_{nF} + \bar{N}_n X_1, \text{ kN}$
1	140x12 └┘	300	65	4,6	+0,74	+3,4	+2,5	-42,4	-144,2	+22,5	-19,9
2	100x10 └┘	290	38,4	7,5	-0,7	-5,25	+3,68	+5,0	-26,2	-21,4	-16,4
3	140x12 └┘	310	65	4,8	-0,34	-1,632	+0,555	-6,5	+10,61	-10,4	-16,9
4	140x12 └┘	400	65	6,2	+0,43	+2,666	+1,145	-28,5	75,98	+13,1	-15,4
5	160x14 └┘	200	86,6	2,3	+0,45	+1,03	+0,465	-18,0	-18,5	13,7	-4,3
6	№20] [210	46,8	4,5	0	0	0	0	0	0	0
7	№20] [470	46,8	10,1	-0,03	-0,3	+0,009	+4,0	-1,2	-1,0	2,9
	Σ						8,35		-255,0		

§9.4. Statiki taýdan kesgitlenmeýän fermalaryň matrisa görnüşinde hasaplanylşy

Statiki taýdan kesgitlenmeýän fermalar güýçler usuly bilen hasaplanylanda, koeffisiýentleriň matrisasy aşakdaky aňlatma boýunça kesgitlenilýär:

$$\delta_{11} = N_i^T [D] N_i,$$

bu ýerde: N_i – birlik güýçleriň täsirinden esasy ulgamyň syryklarynda döreyän güýçlerden düzülen matrisa. Birlik güýçler, näbellileriň ugry boýunça goýlandyr we $\bar{X}_1 = 1, \bar{X}_2 = 1, \dots$, güýçleriň wektorlarynyň bileleşigi bolup durýarlar. $[D]$ – ýumşaklyk matrisasy.

Azat agzalaryň wektory, $\{\Delta_{iF}\} = N_i^T [D] \{N_F\}$ – aňlatma boýunça kesgitlenilýär. Bu ýerde $\{N_F\}$ – berlen daşky ýükleriň täsiri astynda fermanyň syryklarynda ýüze çykýan güýçleriň wektory.

Kanuny deňlemäniň koeffisiýentlerini we azat agzalaryny kesgitlemek üçin aňlatmany onuň birinjisinde duran N_i matrisany berlen daşky ýükleriň täsirinden ýüze çykýan güýçleriň sütüni goşulyp alnan N_{iF} matrisa arkaly çalşyryp, olary birleşdirmek mümkin. Onda alarys:

$$L_{\delta, \Delta} = N_i^T [D] N_{iF}, \quad (9.2)$$

bu ýerde $L_{\delta, \Delta}$ – kanuny deňlemäniň koeffisiýentleriniň we azat agzalarynyň matrisasy.

Mysal. 9.8-nji *a* suratda görkezilen fermanyň syryklarynda ýüze çykýan güýçleri kesgitlemeli. Syryklaryň gatylygy birmeňzeş.

Çözülişi. Fermadaky syryklaryň sanynyň 21, düwünleriň sanynyň 10, daýanç syryklarynyň sanynyň 3 bolandygy üçin, statiki taýdan kesgitlenmezlik derejesi: $21 + 3 - 2 \cdot 10 = 4$ bolýar.

Esasy ulgamy saýlanymyzda fermanyň we daşky ýükleriň simmetrikligini peýdalanyp, X_1 we X_2 toparlanan güýçleri artykmaç näbelliler hökmünde kabul edýäris (9.8-nji *b* surat).

Kanuny deňlemäniň koeffisiýentleriniň we azat agzalarynyň matrisasyny kesgitläp, esasy ulgam üçin artykmaç näbelli güýçleriň ugruna goýlan (9.8-nji *ç, d* suratlar) birlik güýçleriň täsirinden döreyän içki güýçleriň matrisasany we berlen daşky ýükleriň täsiri astynda ýüze çykýan güýçleriň wektoryny düzýäris (9.8-nji *e* surat).

$$N_i = \begin{pmatrix} 1 & 0 \\ 0 & 1 \\ 0 & 2 \\ 0 & 1 \\ 1 & 0 \\ 1 & 0 \\ 1 & 1 \\ -\sqrt{2} & 0 \\ -\sqrt{2} & 0 \\ 0 & -\sqrt{2} \\ 0 & -\sqrt{2} \end{pmatrix}; \{N_F\} = \begin{pmatrix} 0 \\ 0 \\ 4F \\ 3,5F \\ 1,5F \\ 0 \\ 3P \\ -1,5F\sqrt{2} \cdot F \\ 0 \\ -2\sqrt{2} \cdot F \\ -1,5\sqrt{2} \cdot F \end{pmatrix}.$$

Ýumşaklyk matrisasy düzülende, ulgamyň simmetrikliginiň netijesinde üçün-
ji syrykdan özge syryklaryň iki gezek gaýtalanyp gabat gelýändigini göz önünde
tutmak gerek. Şonuň üçin ýumşaklyk matrisasy şeýle görnüşde bolýar:

$$[D] = \frac{\ell}{EA} \begin{pmatrix} 2 & 0 & 0 & 0 & 0 & 0 & 0 & 0 & 0 & 0 & 0 \\ 0 & 2 & 0 & 0 & 0 & 0 & 0 & 0 & 0 & 0 & 0 \\ 0 & 0 & 1 & 0 & 0 & 0 & 0 & 0 & 0 & 0 & 0 \\ 0 & 0 & 0 & 2 & 0 & 0 & 0 & 0 & 0 & 0 & 0 \\ 0 & 0 & 0 & 0 & 2 & 0 & 0 & 0 & 0 & 0 & 0 \\ 0 & 0 & 0 & 0 & 0 & 2 & 0 & 0 & 0 & 0 & 0 \\ 0 & 0 & 0 & 0 & 0 & 0 & 2 & 0 & 0 & 0 & 0 \\ 0 & 0 & 0 & 0 & 0 & 0 & 0 & 2\sqrt{2} & 0 & 0 & 0 \\ 0 & 0 & 0 & 0 & 0 & 0 & 0 & 0 & 2\sqrt{2} & 0 & 0 \\ 0 & 0 & 0 & 0 & 0 & 0 & 0 & 0 & 0 & 2\sqrt{2} & 0 \\ 0 & 0 & 0 & 0 & 0 & 0 & 0 & 0 & 0 & 0 & 2\sqrt{2} \end{pmatrix}.$$

9.2-nji aňlatma boýunça ýazýarys:

$$L_{\delta,\Delta} = \begin{pmatrix} \delta_{11} & \delta_{12} & \Delta_{1F} \\ \delta_{21} & \delta_{22} & \Delta_{2F} \end{pmatrix} = \begin{pmatrix} 1 & 0 & 0 & 0 & 1 & 1 & 1 & -\sqrt{2} & -\sqrt{2} & 0 & 0 \\ 0 & 1 & 2 & 1 & 0 & 0 & 1 & 0 & 0 & -\sqrt{2} & -\sqrt{2} \end{pmatrix}^{\times}$$

$$\times \frac{\ell}{EA} \begin{vmatrix} 2 & 0 & 0 & 0 & 0 & 0 & 0 & 0 & 0 & 0 & 0 \\ 0 & 2 & 0 & 0 & 0 & 0 & 0 & 0 & 0 & 0 & 0 \\ 0 & 0 & 1 & 0 & 0 & 0 & 0 & 0 & 0 & 0 & 0 \\ 0 & 0 & 0 & 2 & 0 & 0 & 0 & 0 & 0 & 0 & 0 \\ 0 & 0 & 0 & 0 & 2 & 0 & 0 & 0 & 0 & 0 & 0 \\ 0 & 0 & 0 & 0 & 0 & 2 & 0 & 0 & 0 & 0 & 0 \\ 0 & 0 & 0 & 0 & 0 & 0 & 2 & 0 & 0 & 0 & 0 \\ 0 & 0 & 0 & 0 & 0 & 0 & 0 & 2\sqrt{2} & 0 & 0 & 0 \\ 0 & 0 & 0 & 0 & 0 & 0 & 0 & 0 & 2\sqrt{2} & 0 & 0 \\ 0 & 0 & 0 & 0 & 0 & 0 & 0 & 0 & 0 & 2\sqrt{2} & 0 \\ 0 & 0 & 0 & 0 & 0 & 0 & 0 & 0 & 0 & 0 & 2\sqrt{2} \end{vmatrix} \times \begin{vmatrix} 1 & 0 & 0 \\ 0 & 1 & 0 \\ 0 & 2 & 4F \\ 0 & 1 & 3,5F \\ 1 & 0 & 1,5F \\ 1 & 0 & 0 \\ 1 & 1 & 3F \\ -\sqrt{2} & 0 & -1,5F\sqrt{2} \\ -\sqrt{2} & 0 & 0 \\ 0 & -\sqrt{2} & -2F\sqrt{2} \\ 0 & -\sqrt{2} & -1,5F\sqrt{2} \end{vmatrix}$$

Köplemek hasylynyň netijesinde tapýarys:

$$\begin{aligned} \left\| \begin{matrix} \delta_{11} & \delta_{12} & \Delta_{1F} \\ \delta_{21} & \delta_{22} & \Delta_{2F} \end{matrix} \right\| &= \frac{\ell}{EA} \left\| \begin{matrix} 8+8\sqrt{2} & 2 & (9+6\sqrt{2})F \\ 2 & 10+8\sqrt{2} & (21+14\sqrt{2})F \end{matrix} \right\| = \\ &= \frac{\ell}{EA} \left\| \begin{matrix} 19,32 & 2 & 17,48F \\ 2 & 21,32 & 40,8F \end{matrix} \right\|. \end{aligned}$$

Güýçler usulynyň kanuny deňlemesini matrisa görnüşinde ýazýarys:

$$\delta_{ik} \{X\} = -\{\Delta_{iF}\}.$$

Deňlemäniň koeffisiýentleriniň tersleýin matrisasyny tapalyň:

$$\delta_{ik}^{-1} = \frac{1}{407,9} \left\| \begin{matrix} 21,32 & -2 \\ -2 & 19,32 \end{matrix} \right\|.$$

Näbelli güýçleriň wektory aşakdaky ýaly kesgitlenilýär:

$$\{X\} = -\delta_{ik}^{-1} \{\Delta\}.$$

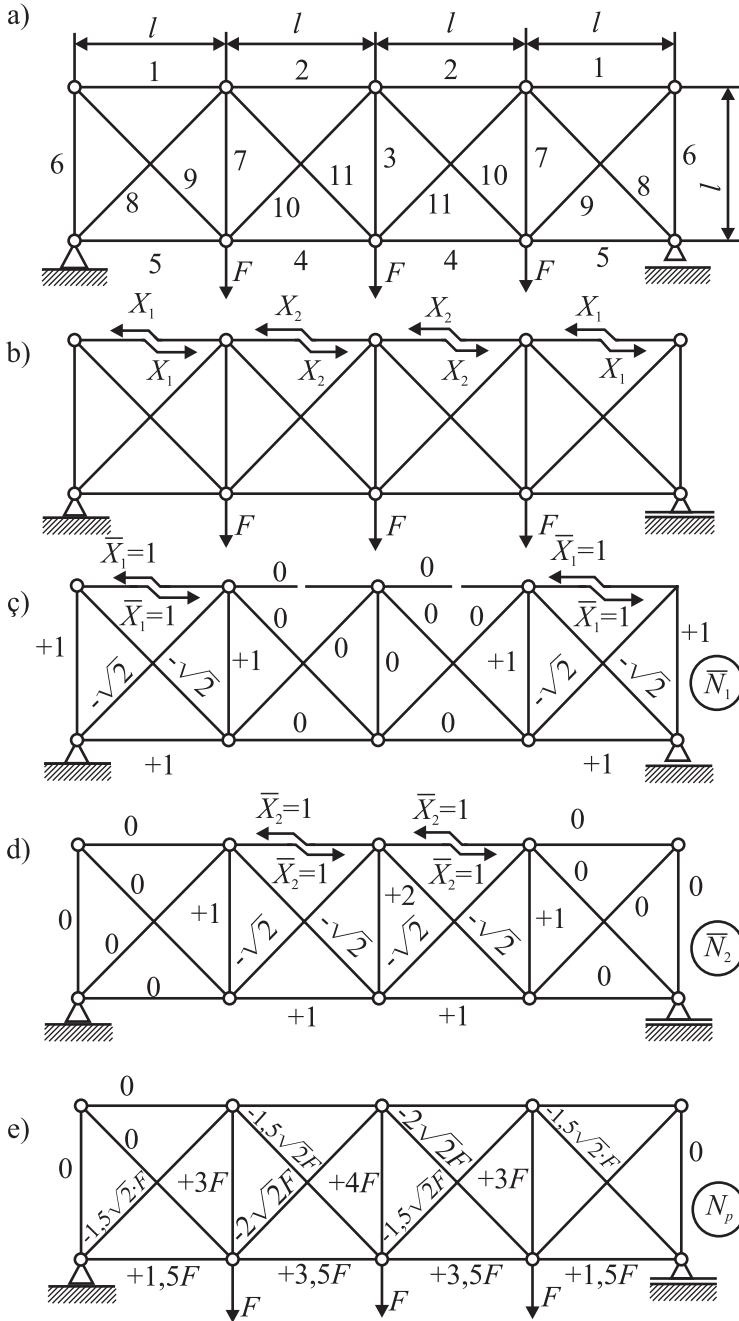
Ýa-da san bahalaryny goýup alarys:

$$\{X\} = -\frac{1}{407,9} \left\| \begin{matrix} 21,32 & -2 \\ -2 & 19,32 \end{matrix} \right\| \times \begin{Bmatrix} 17,48F \\ 40,80F \end{Bmatrix} = \begin{Bmatrix} -0,71F \\ -1,85F \end{Bmatrix}.$$

Fermanyň syryklarynda döreyän güýçler şu aşakdaky matrisa deňligi bilen kesgitlenilýär.

$$\{N\} = \{N_F\} + N_i \{X_i\}.$$

$\{N_F\}$, $N_i \{X_i\}$ bahalaryny goýup alarys:

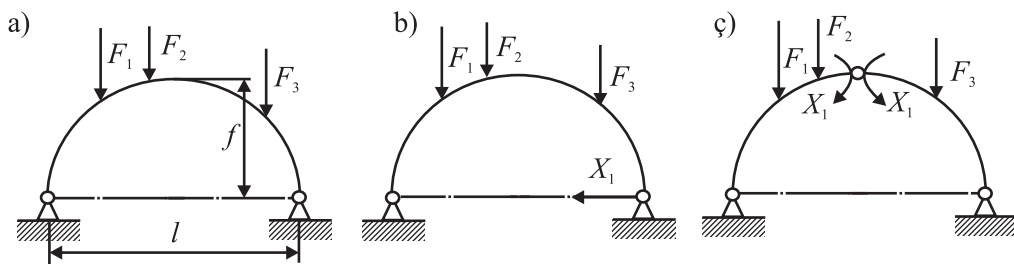


9.8-nji surat

$$\{N\} = \begin{Bmatrix} 0 \\ 0 \\ 4F \\ 3,5F \\ 1,5F \\ 0 \\ 3F \\ -1,5\sqrt{2} \cdot F \\ 0 \\ -2\sqrt{2} \cdot F \\ -1,5\sqrt{2} \cdot F \end{Bmatrix} + \begin{Bmatrix} 1 & 0 \\ 0 & 1 \\ 0 & 2 \\ 0 & 1 \\ 1 & 0 \\ 1 & 0 \\ 1 & 1 \\ -2 & 0 \\ -2 & 0 \\ 0 & -2 \\ 0 & -2 \end{Bmatrix} \times \begin{Bmatrix} -0,71F \\ -1,85F \end{Bmatrix} = \begin{Bmatrix} -0,71F \\ -1,85F \\ 1,30F \\ 1,65F \\ 0,84F \\ -0,71F \\ 0,44F \\ -1,12F \\ +1,00F \\ -1,82F \\ +0,49F \end{Bmatrix}.$$

§9.5. Iki şarnirli arkalaryň hasaplanylşy

Iki şarnirli arkalar (gerişler) statiki taýdan kesgitlenmeýän konstruksiýalara degişlidir we olaryň hasaplanylşy güýçler usuly boýunça ýerine ýetirilýär. Statiki taýdan kesgitlenmeýän arkalar hem öň garalyp geçilen üç şarnirli arkalar ýaly, esasan, gysylma güýjüne işleýändigini üçin, pürsler bilen deňeşdireniňde, uly artykmaçlyga eýedir. Arka konstruksiýalaryny gurmak üçin gurluşyk materiallarynyň köpüsini, şol sanda daşy, kerpiji we betony ulanmak mümkindir.



9.9-njy surat

Daýnçlarynyň wertikal süýşmesine duýgur dälidigi, iki şarnirli arkalaryň esasy artykmaçlygydyr. Bu aýratynlygy hem olaryň ulanylýan ýerlerini kesgitleýär. Olar desgalaryň we binalaryň, şeýle hem giň ganat köprüleriň üstüni ýapmak üçin ulanylýar. Ýerasty boşluklary berkitmek üçin, arkaly berkitgileriň konstruksiýalary giňden ulanyşa eýe boldy.

9.9-njy *a* suratda görkezilen bitewi diwarly iki şarnirli arkanyň hasaplanylşyna garap geçýäris. Hasaplanylş çyzuwyndan görnüşi ýaly, iki şarnirli arka bir gezek statiki taýdan kesgitlenmeýän ulgam bolup durýar, ýagny bir artykmaç baglanylşygy bardyr.

Hasaplanylş üçin esasy ulgamy saýlaýarys. Berlen ýagdaýda esasy ulgamyň has amatly (rasional) bolan iki görnüşini (wariantyny) almak mümkin. Olaryň birinjisi gorizontal daýanç baglanylşyklaryň birini aýyrmak ýoly bilen alnan esasy ulgam (9.9-njy *b* surat) we ikinjisi statiki taýdan kesgitlenýän üç şarnirli arkadyr (9.9-njy *ç* surat).

Saýlanyp alnan esasy ulgamyň birinji görnüşinde (wariantynda) saklanýarys. Berlen we esasy ulgamlaryň deňderejililik (ekwiwalentlilik) şertini aňladýan kanuny deňleme şeýle görnüşde bolar:

$$\delta_{11}X_1 + \Delta_{1F} = 0.$$

δ_{11} we Δ_{1F} – süýşgüler 7.3-nji aňlatma (122-nji *sahypa seret*) boýunça kesgitlenilýär. Arkanyň, egri çyzyk şekilli pürs (brus) bolandygy üçin, bu süýşgüleri epýurlary köpeltmek ýoly bilen kesgitläp bolmaýar. Düzgün bolşy ýaly, statiki taýdan kesgitlenmeýän arkalaryň hasaplanylşynda kese güýçleriň täsiri hasaba alynmaýar. Şonuň üçin süýşgüleri kesgitlänimizde diňe egrediş momentiniň we boý güýjüň täsirini hasaba alarys.

Egrisiniň radiusynyň (R), diwarynyň kese kesiginiň iň beýik ýeriniň beýikligine (h) bolan gatnaşygy $R/h \geq 8$ şerti kanagatlandyryan egriligi kiçi bolan brus bolup durýan arkalaryň hasaplanylşynyň umumy görnüşinde δ_{11} we Δ_{1F} koeffisiýentleriň bahasy şu aşakdaky aňlatma boýunça kesgitlenilýär:

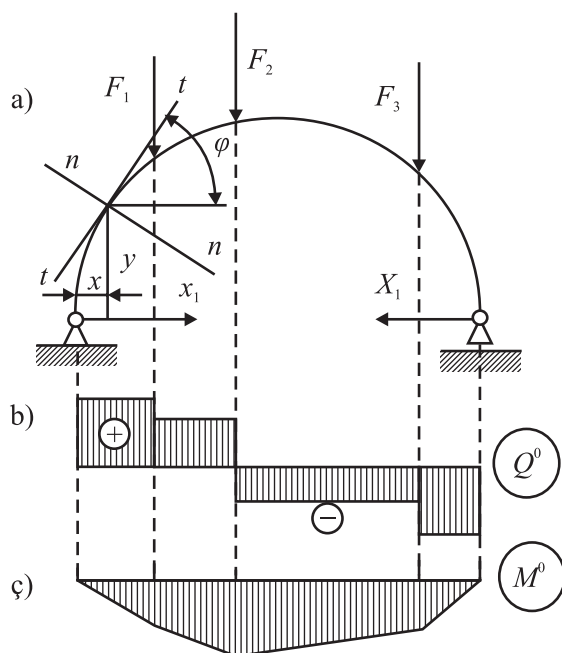
$$\delta_{11} = \sum_s \int \frac{\overline{M}_1^2 ds}{EI} + \sum_s \int \frac{\overline{N}_1^2 ds}{EA}$$

$$\Delta_{1F} = \sum_s \int \frac{M_F \overline{M}_1 ds}{EI} + \sum_s \int \frac{N_F \overline{N}_1 ds}{EA}.$$

Berlen daşky ýükleriň we birlik güýçleriň täsirinden arkanyň kese kesiklerinde ýüze çykýan güýçleriň bahalaryny kesgitleýäris.

Erkin kesige garaýarys we onuň üstünden arkanyň okuna normal hem galtaşma bolan çyzyklary geçirýäris (9.10-njy *a* surat).

Garalýan kesigiň agyrylyk merkeziniň koordinatyny y , galtaşma çyzygyň gorizonta bolan eňňitlik (ýapgytlyk) burçuny φ arkaly belläliň (9.10-njy *b, ç* surat).



9.10-njy surat

$\bar{X}_1 = 1$, birlik güýjüň täsirinden arkanyň kesiginde döreyän güýçler şeýle bolar:

$$\bar{Q}_1 = -1 \cdot \sin \varphi; \quad \bar{N}_1 = \cos \varphi; \quad \bar{M} = -1 \cdot y.$$

Onda:

$$\delta_{11} = \int_s \frac{y^2 ds}{EI} + \int_s \frac{\cos^2 \varphi ds}{EA}.$$

Daşky ýüküň täsirinden arkanyň kesiginde ýüze çykýan güýji, pürs üçin gurlan peýdaly arkaly umumy görnüşde şeýle kesgitleýäris:

$$Q_F = Q^0 \cos \varphi; \quad N_F = Q^0 \sin \varphi; \quad M_F = M^0.$$

Onda:

$$\Delta_{1F} = - \int_s \frac{y M^0 ds}{EI} + \int_s \frac{Q^0 \sin \varphi \cos \varphi ds}{EA}.$$

Kese kesigi okunyň uzaboýuna üýtgäp duran, statiki taýdan kesgitlenmeýän arkanyň hasaplanylşynda, köplenç, inersiýa momentleriniň hakyky öz bahasy ulanylman, esasy kesigiň inersiýa momentine gatnaşygyny almak has amatly bolýar. Esasy kesigiň inersiýa momentini I_0 arkaly belläp, süýşgüleri kesgitlemek üçin şu aşakdaky aňlatmany alarys:

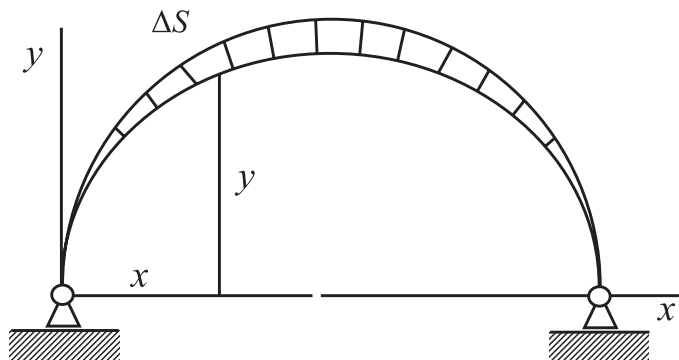
$$EI_0\delta_{11} = \int_s y^0 \frac{I_0}{I} ds + \int_s \cos \varphi \cdot \frac{I_0}{A} ds;$$

$$EI_0\Delta_{1F} = -\int_s yM^0 \frac{I_0}{I} ds + \int_s Q^0 \sin \varphi \cos \varphi \cdot \frac{I_0}{A} ds.$$

Kanuny deňlemedäki näbelli güýjüň ýanyndaky koeffisiýentini we onuň azat agzasyny kesgitlep, näbelli güýji tapýarys:

$$X_1 = -\Delta_{1F} / \delta_{11}.$$

Köplenç ýagdaýlarda, statiki taýdan kesgitlenmeýän arkalaryň hasaplarynda süýşgüleri kesgitlemek örän çylşyrymly mesele bolup durýar. Çünki, arkanyň egrişi töwregiň deňlemesinden tapawutly bolan özge deňleme bilen çyzylýan bolsa, onda süýşgüler kesgitlenende, integrirlenmeýän funksiýa emele gelýär. Şeýle ýagdaýlarda süýşgüler, integrirlenmäni jemleme arkaly çalşyp, golaýlaşdyrylan hasaplanyş ýoly bilen kesgitlenilýär. Şonda arkany mümkin boldugyça uzynlyklary ΔS bolan aýry-aýry deň bölejiklere (pahnalara) bölýärler (9.11-nji surat).



9.11-nji surat

Her bir bölek üçin integralyň astyna girýän ululygyň orta bahasy hasaplanylýar we bu ululyklaryň köpeltmek hasyly tapylýar.

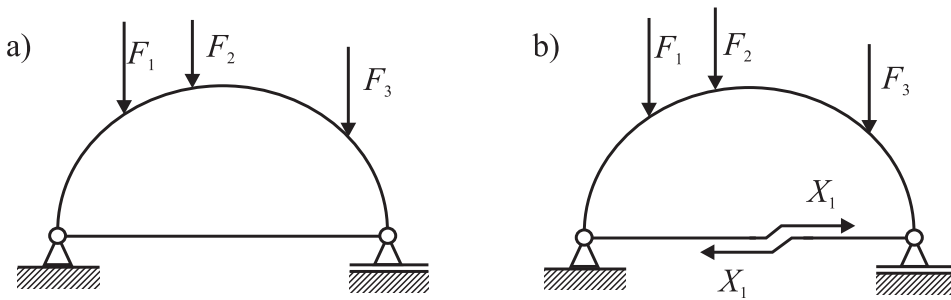
Süýşgüleri bölekleriň her birisi üçin alnan köpeltmek hasylyny jemlemek arkaly kesgitlenilýär:

$$EI_0\delta_{11} = \Sigma y^2 I_0 \Delta S / I + \Sigma \cos^2 \varphi \cdot I_0 \Delta S / A;$$

$$EI\Delta_{1F} = -\Sigma y M^0 I_0 \Delta S / I + \Sigma Q^0 \sin \varphi \cos \varphi \cdot I_0 \Delta S / A.$$

Süýşgüleri kesgitlemek boýunça hasaplamalar tablisa görnüşinde ýerine ýetirilse maksadalaýyk bolýar.

Üýtgeýän kesigi bolan statiki taýdan kesgitlenmeýän arkalaryň deslapky golaýlaşdyrylan hasaplamalarynda, düzgün bolşy ýaly, hasaplamalary ýönekeýleşdirmek üçin kese kesigiň inersiýa momentleriniň üýtgeýiş kanuny $I = I_0 / \cos \varphi$ görnüşde kabul edilýär. Inersiýa momentleri şu berlen kanunyň esasynda üýtgäninde arkanyň kese kesikleri esasy kesikden daýançlara tarap ugurda ulalyp gidýärler. Hasaplama-larda bolsa integrirlenýän aňlatma alynýar. Çünki, $I_0 ds / I_x = \cos \varphi ds = dx$ bolýar. Dartguly arkalaryň hasaplanylşy hem (9.12-nji a surat) ýokarda garalyp geçilenle-re meňzeşdir. Dartgyny kesmek arkaly esasy ulgam alynýar, dartgyda döreyän boý güýç bolsa artykmaç baglanyşyk bolýar (9.12-nji b surat). Birlik süýşgi bolan δ_{11} kesgitlenende, dartgynyň ýarsmasyny hem hasaba almaly bolýar.



9.12-nji surat

Eger, dartgynyň materialynyň maýyşgaklyk modulyny E_d , dartgynyň kese kesiginiň meýdanyny A_d bilen bellesek, onda:

$$EI_0 \delta_{11} = \int_s y^2 \cdot \frac{I_0}{I} ds + \int_s \cos^2 \varphi \cdot \frac{I_0}{I} ds + \frac{EI_0 \ell}{E_d A_d}$$

bolýar.

Statiki taýdan kesgitlenmeýän arkalaryň hasaplanylşynyň ahyrky tapgyry güýçleriň epýuryny gurmak bolup durýar. Iki şarnirli arkanyň kese kesiginde döreyän içki güýçler aşakdaky aňlatmalar boýunça kesgitlenilýär:

$$M_x = M^0 - H \cdot y;$$

$$Q_x = Q^0 \cos \varphi - H \sin \varphi;$$

$$N_x = Q^0 \sin \varphi + H \cos \varphi.$$

Mysal. Deňölçeqli ýaýran wertikal güýçler bilen ýüklenen, sütünleri dik bolan iki şarnirli berkitgi arkanyň güýçleriniň epýuryny gurmaly. Arkanyň oky töweregiň dugasy boýunça çyzylandyr. Berkitginiň bölekleriniň (elementleriniň) gatylygy hemişelikdir (9.13-nji a surat).

Çözülişi: Berlen ulgam bir gezek statiki taýdan kesgitlenmeýän ulgamdyr. Hasaplamaalaryň amatly bolmagy üçin bu ulgamy, iki şarnirli ýokarky arka we uçlary butnawsyz gysdyrylan iki sany aşaky sütünlere böleliň. Esasy ulgamy almak üçin şarnirli sag daýanjyň gorizonta baglanyşygyny aýryp taşlaýarys we ol baglanyşygyň ugry boýunça näbelli X_1 güýji goýýarys (9.13-nji b surat).

Aýrylyp taşlanan şarnirli baglanyşyklaryň ugry boýunça sütünlerde döreyän güýçler arkanyň daýanç gaýtawullaryna deň we ugry boýunça garşylykly bolýarlar.

X_1 güýji kesgitlemek üçin güýçler usulynyň kanuny deňlemesini ýazýarys:

$$X_1 \delta_{11} + \Delta_{1F} = 0.$$

Egri çyzykly bölek üçin Moruň integralyny, göni çyzykly bölekde bolsa We- raşaginiň düzgünini peýdalanyp, δ_{11} koeffisiýenti kesgitleýäris. (9.13-nji ç surat):

$$\delta_{11} = \int_0^s \frac{\overline{M}_1^2 ds}{EI} + 2 \frac{\overline{\omega}_1 \overline{y}_1}{EI} = \int_0^\pi \frac{\overline{M}_1^2 R d\varphi}{EI} + \frac{2}{3} \frac{h^3}{EI}.$$

$\overline{X}_1 = 1$ güýjüň täsirinden egri çyzykly bölegiň erkin kesiginde döreyän egrel-diş momentiniň $\overline{M}_1 = R \sin \varphi$ görnüşde bolýandygy üçin we $h = \frac{2}{3} R$ deňligi hasa-ba alyp kesgitleýäris:

$$\delta_{11} = \int_0^\pi \frac{R^3 \sin^2 \varphi d\varphi}{EI} + \frac{16}{81} \frac{R^3}{EI} = \frac{1,767 R^3}{EI}.$$

Kabul edilen esasy ulgamyň diňe egri çyzykly böleginde daşky ýüküň täsirin-den döreyän süýşgi Δ_{1F} bolar (9.13-nji d surat).

Bu bölek üçin berlen ýüküň täsirinden döreyän egrel-diş momentiniň deňlemesi şeýle görnüşde bolar:

$$M_F = qR^2 (1 - \cos \varphi) - \frac{qR^2}{2} (1 - \cos \varphi)^2 = \frac{qR^2}{2} (1 - \cos^2 \varphi).$$

Onda:

$$\Delta_{1F} = \int_0^S \frac{M_F \overline{M}_1 ds}{EI} = -\frac{qR^4}{2EI} \int_0^\pi (1 - \cos^2 \varphi) \sin \varphi d\varphi = -\frac{2qR^4}{3EI}.$$

Egredidş momentleriň alnan aňlatmasyny ulgamyň kanuny deňlemesine goýup, X_1 näbelli güýji kesgitleýäris.

Şonda arka üçin şeýle netije alarys:

$$X_1 = -\frac{\Delta_{1F}}{\delta_{11}} = \frac{2qR^4 / (3EI)}{1,767 / (EI)} = 0,38qR.$$

Umuman, X_1 güýjüň tapylan bahasyny ulgamyň böleklerine goýup, güýçleri kesgitlemek üçin deňlemäni düzýäris:

$$M = M_F - X_1 R \sin \varphi = \frac{qR^2}{2} (1 - \cos^2 \varphi) - 0,38qR^2;$$

$$\sin \varphi = 0,5qR^2 (\sin^2 \varphi - 0,76 \sin \varphi) \varphi;$$

$$Q = 0,5qR (\sin 2\varphi - 0,76 \cos \varphi);$$

$$N = -qR (\cos^2 \varphi + 0,38 \sin \varphi).$$

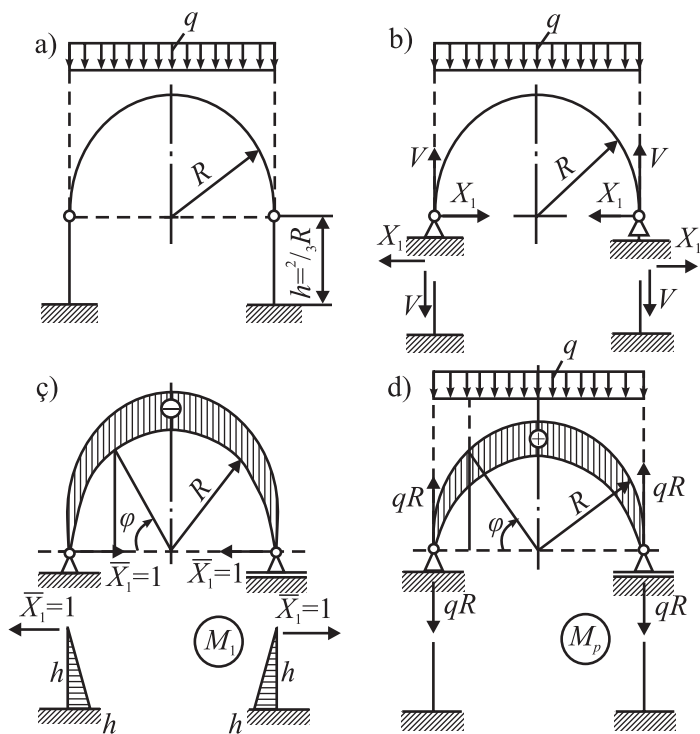
Sütünler üçin (sütünleriň boý okuny x arkaly belleýäris):

$$M = 0,38qRx ; Q = -0,38qR ; N = -qR.$$

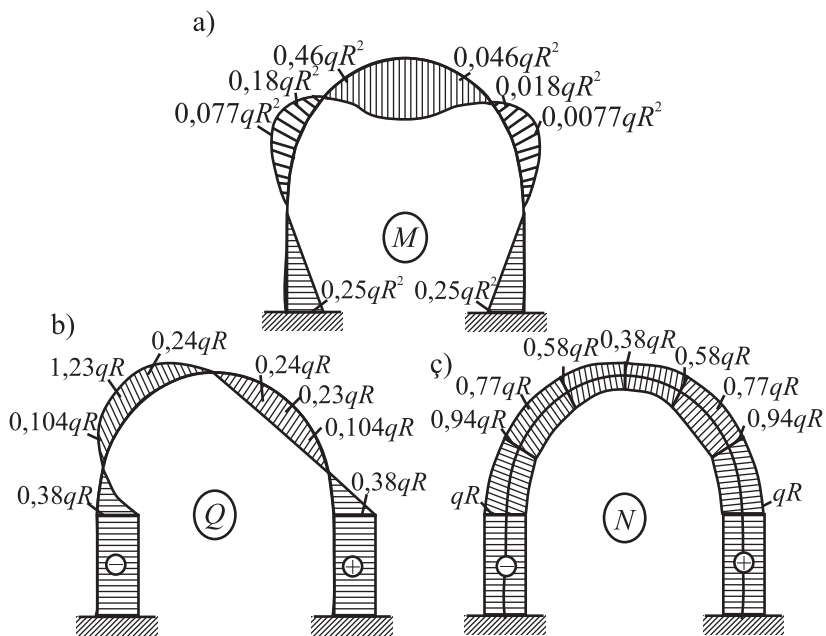
Alnan deňlemeleriň esasynda güýçleriň 9.14-nji a , b , ζ suratlarda görkezilen epýurlaryny gurýarys.

§9.6. Şarnirsiz arkalaryň hasaplanylşy

Şarnirsiz arkalar üç gezek statiki taýdan kesgitlenmeýän ulgam bolup durýarlar. Şarnirsiz arkalary hasaplamak üçin esasy ulgam onuň islendik üç artykmaç baglanyşyklaryny aýyrmak arkaly alynýar. Ýöne, simmetrik arkalary hasaplamak üçin hemişe arkany simmetriýa oky boýunça ikä bölmek arkaly, has amatly esasy ulgamy alyp bolýar.



9.13-nji surat



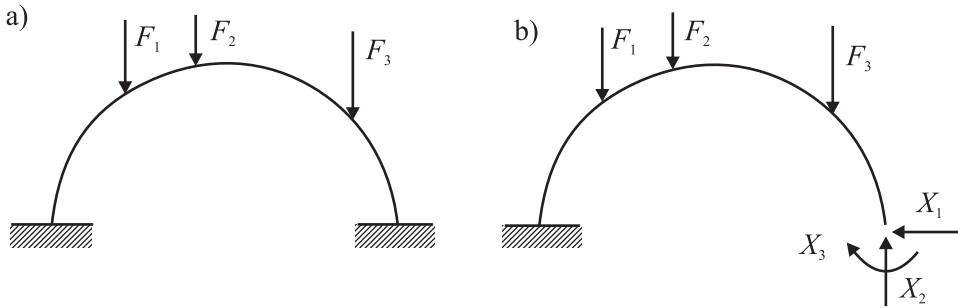
9.14-nji surat

Şarnirsiz arka garap geçeliň (9.15-nji a surat) we saýlanyp alnan esasy ulgamyň (9.15-nji b surat) islendik erkin kesigi üçin umumy görnüşde kanuny deňlemeler ulgamyny düzeliň. Ol aşakdaky görnüşde bolar:

$$\delta_{11}X_1 + \delta_{12}X_2 + \delta_{13}X_3 + \Delta_{1p} = 0;$$

$$\delta_{21}X_1 + \delta_{22}X_2 + \delta_{23}X_3 + \Delta_{2p} = 0;$$

$$\delta_{31}X_1 + \delta_{32}X_2 + \delta_{33}X_3 + \Delta_{3p} = 0.$$



9.15-nji surat

Eger-de esasy ulgam hökmünde simmetrik ulgamy alsak we butnawsyz ganatlaryň (konsollaryň) kömegi arkaly artykmaç näbelli güýçleri maýyşgak merkeze getirsek (9.16-njy a surat), onda şeýle ýagdaýda kanuny deňlemeler ulgamy üç sany garaşsyz deňlemelere dargaýar:

$$\delta_{11} \cdot X_1 + \Delta_{1F} = 0; \quad \delta_{22} \cdot X_2 + \Delta_{2F}; \quad \delta_{33} \cdot X_3 + \Delta_{3F} = 0.$$

Diňe egrediş momentleriň täsirini hasaba almak arkaly, belli aňlatmalar boýunça bu deňlemelerdäki koeffisiýentleriň we ýük agzalaryň bahalary kesgitlenilýär:

$$\delta_{11} = \int_s \frac{\overline{M}_1^2 ds}{EI}; \quad \delta_{22} = \int_s \frac{\overline{M}_2^2 ds}{EI}; \quad \delta_{33} = \int_s \frac{\overline{M}_3^2 ds}{EI};$$

$$\Delta_{1F} = \int_s \frac{\overline{M}_1 M_F ds}{EI}; \quad \Delta_{2F} = \int_s \frac{\overline{M}_2 M_F ds}{EI}; \quad \Delta_{3F} = \int_s \frac{\overline{M}_3 M_F ds}{EI}.$$

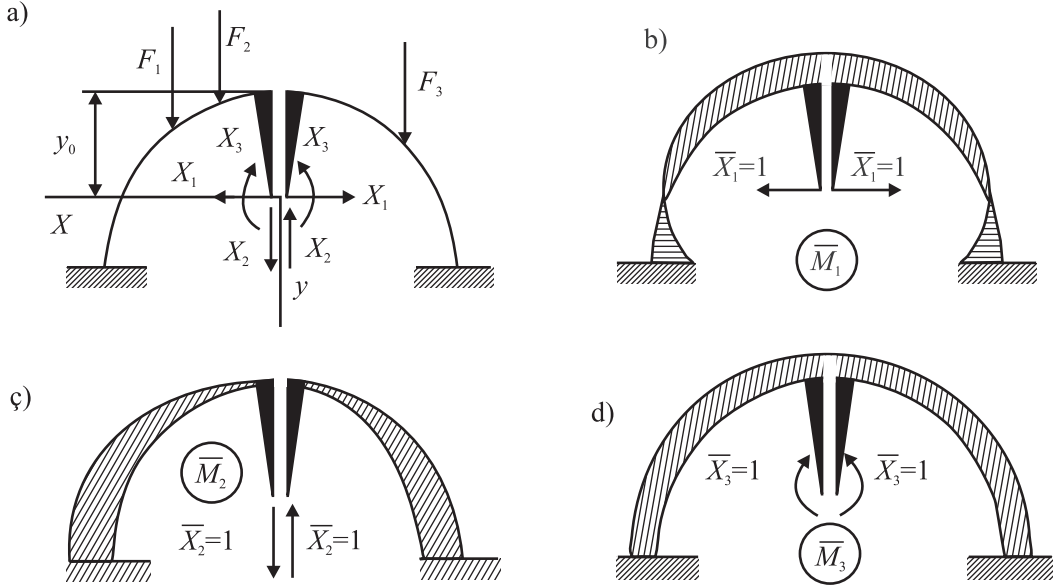
Berlen aňlatmalardaky birlik momentleriň bahasy degişlilikde aşakdaky ýaly bolar (9.16-njy b, ç, d suratlar):

$$\bar{M}_1 = 1 \cdot y; \quad \bar{M}_2 = 1 \cdot X; \quad \bar{M}_3 = 1.$$

Onda deňlemeleriň koeffisiýentleri şeýle görnüşde bolar:

$$\delta_{11} = \int_S y^2 ds / (EI) \quad \delta_{22} = \int_S x^2 ds / (EI) \quad \delta_{33} = \int ds / (EI).$$

Şarnirsiz arkanyň hasaplanylşynda hem iki şarnirli arkalardaka meňzeşlikde integrirleme jemleme bilen çalşyrylýar.



9.16-njy surat

Maýyşgaklyk merkeziniň ýagdaýy 8.6-njy aňlatma boýunça kesgitlenilýär. Kesigi hemişelik bolan arka üçin alarys:

$$y_0 = \int_0^{s/2} y ds \int_0^{s/2} ds,$$

bu ýerde: $\int_0^{s/2} y ds$ – x okuna görä ýarymarkanyň okunyň statik momenti; $\int_0^{s/2} ds$ – ýarymarkanyň okunyň uzynlygy.

Bu ýerde kesigi hemişelik bolan arkanyň maýyşgaklyk merkeziniň onuň okunyň agyrlık merkezinde ýerleşýändigini gelip çykýar.

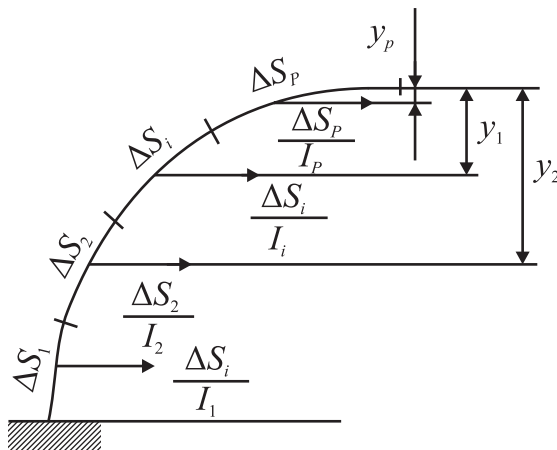
Üýtgeýän kesigi bolan arkalar üçin integrirlemäni jemleme bilen çalşmak arkaly maýyşgaklyk merkeziniň ýagdaýyny kesgitlemek mümkin. Bu ýagdaýda ýa-

rymarkanyň oky, uzynlygy Δs bolan kesimlere bölünýär. Her bir kesimiň agyrylyk merkezine, ululygy $\Delta s_i / I_i$ bolan hyýaly (fiktiv) güýç goýulýar (9.17-nji surat).

Maýyşgaklyk merkeziniň bu hyýaly güýçleriň deň täsir edijisiniň goýlan nokadynda boljakdygy sebäpli, onuň ýagdaýyny şu aşakdaky aňlatma boýunça kesgitlemek mümkindir:

$$y_0 = \frac{\sum_1^n y_i \Delta s_i / I_i}{\sum_1^n \Delta s_i / I_i}.$$

Bu aňlatmanyň sanawjysy hyýaly güýçleriň esasy kesige görä momentidir, maýdalawjysy bolsa ähli hyýaly güýçleriň jemidir.



9.17-nji surat

Mysal. Depgini $q = 30$ kN/m bolan deňölçegli ýaýran daşky ýük bilen ýüklenen tegelek şekilli şarnirsiz arka üçin statiki taýdan kesgittenmezligini açyp görkezmeli we egredilýän momentleriniň epýuryny gurmaly (9.18-nji a surat). Arkanyň hemişelik gatylygy bar.

Çözülişi: Hasaplamak üçin esasy ulgam hökmünde uçlary butnawsyz ganatly (konsolly) iki sany simmetrik ýarymarkalary kabul edýäris (9.18-nji b surat). Esasy ulgamy berlen ýükler hem aýrylyp taşlanan içki baglanyşyklaryň X_1 we X_2 näbelli güýçleri bilen ýükleyäris. Ulgamyň simmetrikliginiň netijesinde simmetriýa okundaky kesikler boýunça kese X_3 güýçler nola deň bolar.

x, y koordinatlar ulgamynda maýyşgaklyk merkeziniň ýagdaýyny kesgitleýäris (9.18-nji ç surat).

Alýarys:

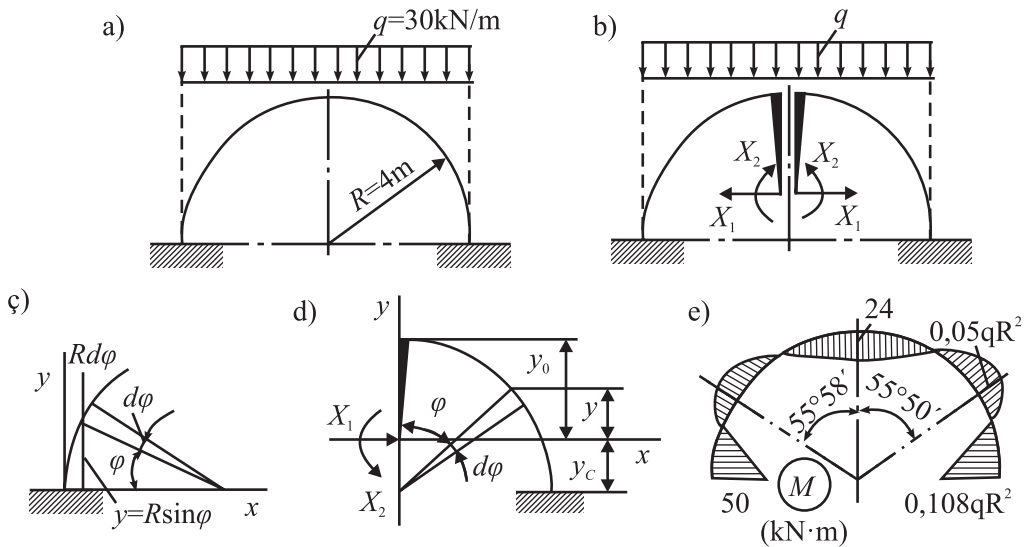
$$y_c = \int_0^{\pi/2} R^2 \sin \varphi d\varphi / \int_0^{\pi/2} R d\varphi = 2R / \pi = 2,55\text{m.}$$

Butnawsyz ganatlaryň (konsollaryň) uzynlygyny tapýarys:

$$y_0 = R - 2R / \pi = 0,363R = 1,45\text{m.}$$

Kanuny deňlemeler ulgamyny düzýäris:

$$X_1 \delta_{11} + \Delta_{1F} = 0 \quad X_2 \delta_{22} + \Delta_{2F} = 0.$$



9.18-nji surat

Bu deňlemeleriň koeffisiýentlerini we ýük agzalaryny kesgitleýäris. Hasaplamaný başlangyjy maýyşgaklyk merkezine gabat getirilen koordinatlar ulgamynda diňe egrelmiş momentiniň täsirini hasaba almak arkaly ýerine ýetirýäris. (9.18-nji d surat). Birlik we daşky ýükleriň täsirinden arkanyň erkin kesiginde döreyän egrelmiş momentleriniň bahalary degişlilikde şeýle bolar:

$$\overline{M}_1 = -1 \cdot y; \quad \overline{M}_2 = -1; \quad M_F = -qx^2 / 2.$$

Emma $x = R \sin \varphi$, $y = R \cos \varphi - 2R/\pi$ bolýandygy üçin:

$$\overline{M}_1 = -(R \cos \varphi - 2R / \pi); \quad \overline{M}_2 = -1; \quad M_F = -qR^2 \sin^2 \varphi / 2.$$

Alnan bahalaryň esasynda birlik we ýükleriň täsirinden döreyän süýşgüleriň ululyklaryny kesgitleýäris:

$$EI\delta_{11} = 2 \int_0^{\frac{\pi}{2}} (R \cos \varphi - 2R / \pi) R d\varphi = R^3 \left(\frac{\pi}{2} - \frac{4}{\pi} \right);$$

$$EI\delta_{22} = 2 \int_0^{\frac{\pi}{2}} R d\varphi = \pi R;$$

$$EI\Delta_{1F} = 2 \int_0^{\frac{\pi}{2}} \left(R \cos \varphi - \frac{2R}{\pi} \right) qR^2 \sin^2 \varphi \cdot \frac{d\varphi}{2} = -\frac{gR^4}{6};$$

$$EI\Delta_{2F} = 2 \int_0^{\frac{\pi}{2}} qR^2 \sin^2 \varphi \cdot R \frac{d\varphi}{2} = \frac{\pi qR^3}{4}.$$

Koeffisiýentleriň we ýük agzalaryň bahalaryny kanuny deňlemä goýup alarys:

$$X_1 = -\frac{\Delta_{1F}}{\delta_{1F}} = \frac{qR^4}{6 \left(\frac{\pi}{2} - \frac{4}{\pi} \right) R^3} = \frac{30 \cdot 4^4}{6 \left(\frac{\pi}{2} - \frac{4}{\pi} \right) \cdot 4^3} = 62,5 \text{ kN};$$

$$X_2 = -\frac{\Delta_{2F}}{\Delta_{22}} = -\frac{qR^2}{4} = -\frac{30 \cdot 4^2}{4} = -120 \text{ kN} \cdot \text{m}.$$

Arkanyň aýry-aýry kesikleri üçin egrelmiş momentleriniň aňlatmasyny ýazalyň:

$$M_x = -\frac{qx^2}{2} - x_1 y - x_2 = 120 - 62,5y - 15x^2 =$$

$$= 290 - 266 \cos \varphi - 240 \sin^2 \varphi.$$

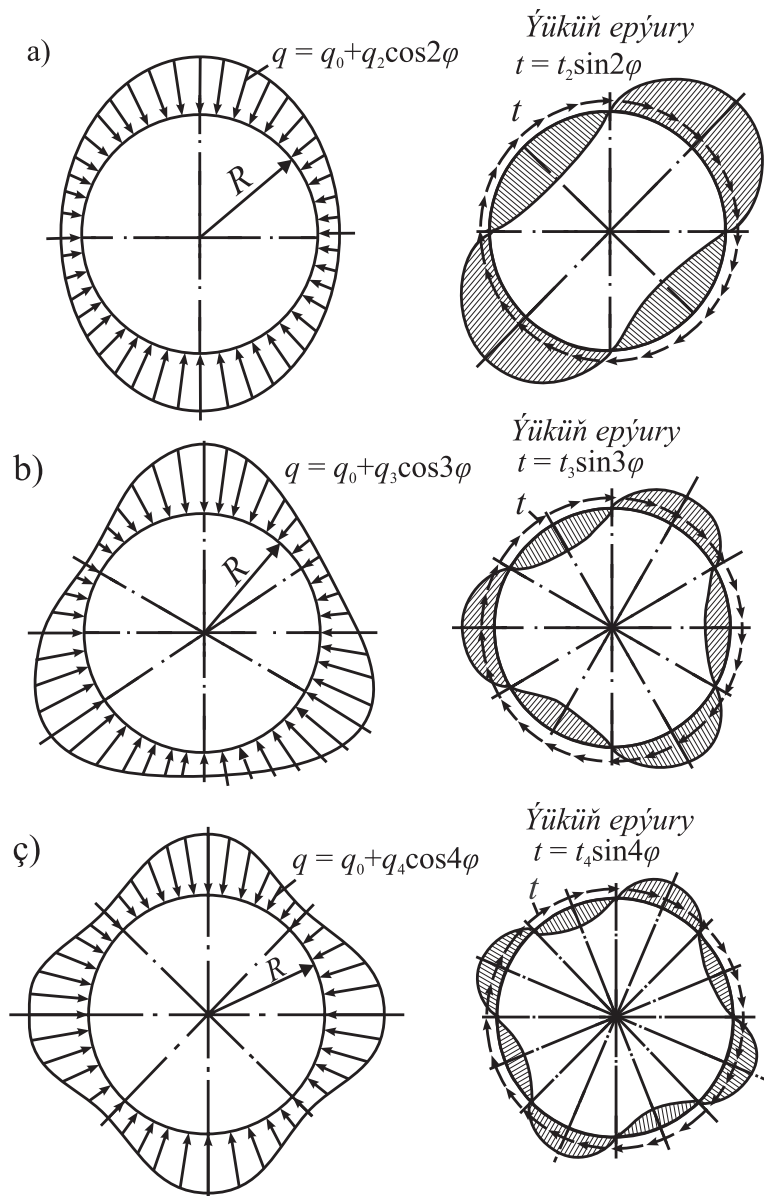
Egrelmiş momentiň epýuryny gurmak üçin φ burça bahalary berip, momentleriň ululyklaryny kesgitleýäris:

φ_1	0	30°	45°	60°	90°
M kN·m.....	24	0	-20	-21	+50

Bu bahalar boýunça egrelmiş momentiniň epýuryny gurýarys. Simmetrikligiň netijesinde çepki we sagky ýarymarkalar üçin epýurlar birmeňzeş bolar.

§9.7. Ýapyk halkalaryň hasaplanylşy

Ýapyk halkalar ýer asty köwlen boşlugyň şarnirsiz berkitgisiniň halkalaýyn hasaplanylş çyzuwy bolup durýarlar. Berkitginiň kese-kesiginiň berkligi bilen onuň radiusynyň arasyndaky gatnaşyk, adatça, halkalaýyn berkitgä egrisi kiçi bolan brus (pürs) hökmünde garamaga mümkinçilik berýän gatnaşykda bolýar.



9.19-njy surat

Berkitgä toprak ýa-da dag jynslarynyň massiwi tarapyndan onuň halkalaýyn tekizligine düşýän ýük täsir edýär. Ol ýükleri radial we tangensial düzüjilere dargytmak bolýar. Radial güýçler halkanyň merkezine ugrukdyrylandyr, tangensial güýçler bolsa berkitginiň daşky sudury (kontury) boýunça täsir edýärler.

Tangensial güýçleriň bolmagy we olaryň ölçegi berkitgi bilen jynslaryň ýa-da topragyň özara täsir ediş şertine baglydyr.

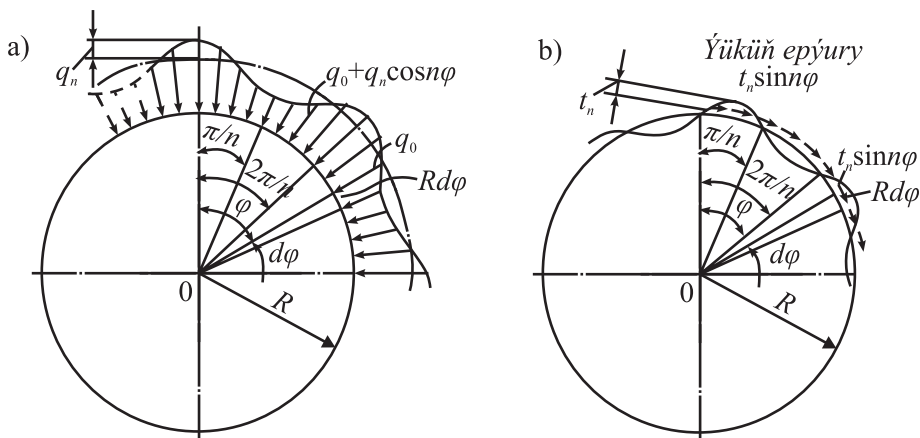
Ýükleriň konturyň daşy boýunça boýuna ýaýramak kanuny hem anyk şertlere baglydyr we örän çylşyrymly bolup biler. Şeýle-de bolsa ýükleriň synag maglumatlary esasynda gurlan epýurlarynyň derňewi, köplenç ýagdaýlarda, ýeterlik takyklyk derejesi bilen radial we tangensial ýükleriň üýtgeýiş kanunlarynyň 9.19-njy a , b , c suratlarda görkezilen üçüsinden birini kabul etmäge mümkinçilik berýär. Bu güýçleriň ählisiniň öz-özünden deňagramlaşýandygyny görkezeliň. Halka $q_0 + q_n \cos n\varphi$ we $t_n \sin n\varphi$ kanunlar boýunça üýtgeýän güýçler täsir edende onuň deňagramlylyk şertini ýazalyň. (9.20-nji a , b suratlar). Bu ýükleriň üýtgeýiş kanuny döwri (peridy) $2\pi/n$ bolan sazlaşykly (garmonik) funksiýa boýunça ýazylýar. Bu ýerde $n = 2, 3, 4$ sanlardyr.

Halka täsir edýän ähli güýçleri wertikal we gorizontala proyektirläp hem bu güýçleriň halkanyň merkezine görä momentleriniň jemini ýazyp alarys:

Radial ýükler üçin:

$$\Sigma X = \int_0^{2\pi} (q_0 + q_n \cos n\varphi) \sin \varphi \cdot R d\varphi;$$

$$\Sigma Y = \int_0^{2\pi} (q_0 + q_n \cos n\varphi) \cos \varphi \cdot R d\varphi.$$



9.20-nji surat

Tangensial ýükler üçin:

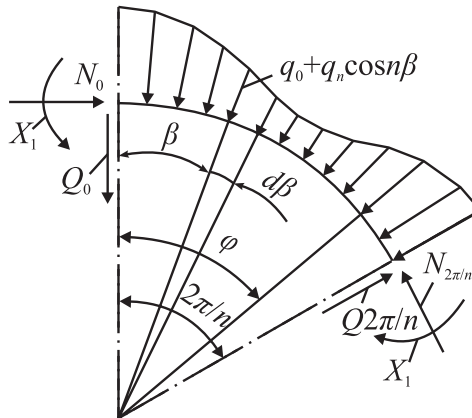
$$\Sigma X = \int_0^{2\pi} t_n R \sin n\varphi \cos \varphi d\varphi;$$

$$\Sigma Y = \int_0^{2\pi} t_n R \sin n\varphi \sin \varphi d\varphi;$$

$$\Sigma M_0 = \int_0^{2\pi} t_n R^2 \sin n\varphi d\varphi,$$

bu ýerde: $(q_0 + q_n \cos n\varphi) \cdot R d\varphi$ we $t_n \sin n\varphi \cdot R d\varphi$ ululyklar, $ds = R d\varphi$ duganyň çäklerinde täsir edýän radial we tangensial güýçleriň deň täsir edijisidir. $n = 2, 3, 4, \dots$, goýup, ýazylan integrallaryň nola deň bolýandygyny, ýagny deňagramlyk şertiniň ýerine ýetýändigini alarys. Ýapyk halka $q_0 + q_n \cos \varphi$ we $t_n \sin n\varphi$ kanunlar boýunça üýtgeýän radial we tangensial ýükler täsir edende, ýapyk halkada döreyän egrelmiş momentleriniň hem boý we kese güýçleriň üýtgeýiş kanunyny kesgitleliň.

Ilki bilen radial ýüklenişe garap geçeliň. Onuň döwrüniň (periodynyň) $2\pi / n$ bolandygy üçin, halkanyň biri-birinden $2\pi / n$ möçberli merkezi burç aralygynda durýan kesiklerinde döreyän içki güýçler özara deňdirler. Umumy ýagdaýda ýapyk halka üç gezek statiki taýdan kesgitlenmeýän ulgam bolup durýar. Halkany biri-birinden $2\pi / n$ aralykda duran kesikler boýunça dugalara kesişdirip, esasy ulgamy alýarys. $\varphi = 0$ -dan başlap, $\varphi = 0$ we $\varphi = 2\pi / n$ radiuslaryň arasynda çäklenip galan duga garaýarys. (9.21-nji surat).



9.21-nji surat

Bu kesikleriň, simmetriýa oklarynda ýatýandyklarynyň esasynda şeýle alarys:

$$Q_0 = Q_{2\pi/n} = 0.$$

Duganyň deňagramlylyk şertinden, $\varphi = 0$ we $\varphi = 2\pi/n$ bolandaky boý güýçleri kesgitleýäris. Ähli güýçleri gorizontala oka proyektirläp alarys:

$$N_0 = (1 - \cos 2\pi/n) = \int_0^{2\pi/n} (q_0 + q_n \cos n\varphi) R \sin \varphi d\varphi,$$

bu ýerde:

$$N_0 = \left(q_0 - \frac{q_n}{n^2 - 1} \right) R.$$

Egrediş momentini aşakdaky deňlemeden taparys:

$$\delta_{11} X_1 + \Delta_{1F} = 0.$$

Diňe egrediş momentiniň täsirini hasaba alyp, 7.3-nji aňlatma boýunça δ_{11} we Δ_{1F} ululyklary kesgitleýäris. $\overline{M}_1 = 1$ bolandygy üçin:

$$EI\delta_{11} = \int_0^{2\pi/n} \overline{M}_1^2 ds = \int_0^{2\pi/n} R d\varphi = \frac{2\pi}{n} R.$$

Berlen daşky ýüküň täsirinden garalýan bölegiň erkin kesiginde ýüze çykyan egrediş momenti şeýle bolar:

$$\begin{aligned} M_F &= \int_0^\varphi (q_0 + q_n \cos n\beta) \sin(\beta - \varphi) R^2 d\beta - N_0 R (1 - \cos \varphi) = \\ &= \frac{q_n R^2}{n^2 - 1} (1 - \cos \varphi). \end{aligned}$$

Onda:

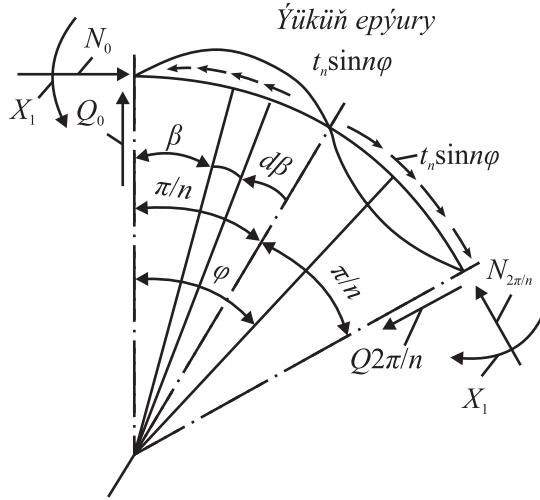
$$EI\Delta_{1F} = \int_0^{2\pi/n} M_F \overline{M}_1 R d\varphi = \frac{q_n R^3}{n^2 - 1} \cdot \frac{2\pi}{n}.$$

Kanuny deňlemeden kesgitleýäris: $M_0 = -\frac{q_n R^2}{n^2 - 1}$.

M_0 , N_0 we Q_0 ululyklary tapyp, ýapyk halka $q_0 + q_n \cos n\varphi$ radial ýük täsir edende, onuň içki güýçleriniň üýtgeýiş kanunyny ýazýarys:

$$\left. \begin{aligned} M_q &= \left(-\frac{q_n R^2}{n^2 - 1} \cos n\varphi \right); \\ N_q &= q_0 R - \frac{q_n R}{n^2 - 1} \cos n\varphi; \\ Q_q &= \frac{q_n R}{n^2 - 1} n \sin n\varphi \end{aligned} \right\} \quad (9.3)$$

Daşky ýüküň $t_n \sin n\varphi$ tangensial düzüjisine garalyň (9.22-nji surat).



9.22-nji surat

Eger ol halkany sagat diliniň tersine öwürjek bolup ymytlysa, ony položitel diýip hasap ederis.

Ähli güýçleri duganyň simmetriýa okuna proyektirläp we $Q_0 = Q_{2\pi/n} = 0$ bolýandygyny göz önünde tutup alarys:

$$2N_0 \sin \pi / n = \int_{-\pi/n}^{\pi/n} t_n \sin n\varphi \sin \varphi \cdot R d\varphi,$$

bu ýerde: $N_0 = t_n R_n / (n^2 - 1)$.

Seredilýän bölegiň erkin kesiginde döreyän egrelmiş moment:

$$M_F = \int_0^\varphi t_n R^2 \sin n\beta [1 - \cos(\varphi - \beta)] d\beta - N_0 R (1 - \cos \varphi).$$

Integrirlemeden we N_0 -uň bahasyny goýanymyzdan soňra taparys:

$$M_F = \frac{t_n R^2}{n^2 - 1} \left(\frac{1}{n} \cos n\varphi - \frac{1}{n} \right).$$

Şonda kanuny deňlemäniň azat agzasy şeýle tapylýar:

$$EI\Delta_{1F} = \int_0^{2\pi/h} \frac{t_n R^2}{(n^2 - 1)n} (\cos n\varphi - 1) R d\varphi = \frac{t_n R^2}{n(n^2 - 1)} \frac{2\pi}{n}.$$

Indi bolsa artykmaç näbelli güýjüň bahasyny kesgitleýäris:

$$X_1 = M_0 = \frac{t_n R^2}{n(n^2 - 1)}.$$

Ýapyk halka $t_n \sin n\varphi$ tangensial ýük täsir edende onuň içki güýçleriniň üýtgeýiş kanuny aşakdaky ýaly ýazylýar:

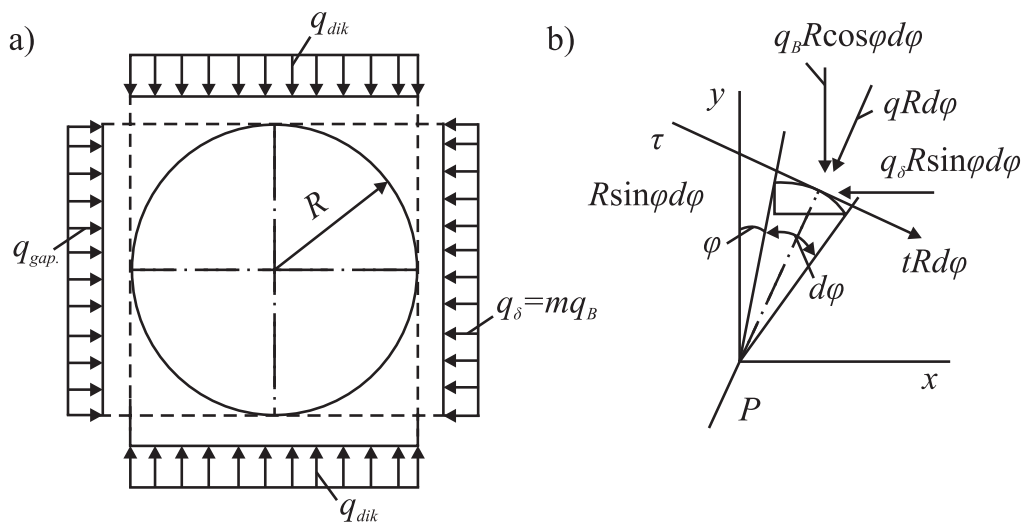
$$\left. \begin{aligned} M_t &= \frac{t_n R^2}{n(n^2 - 1)} \cos n\varphi; \\ N_t &= \frac{t_n R}{n^2 - 1} n \cos n\varphi; \\ Q_t &= -\frac{t_n R}{n^2 - 1} \sin n\varphi \end{aligned} \right\} \quad (9.4)$$

Alnan aňlatma $n = 2, 3, 4, \dots$, bahalary goýup, degişli radial we tangensial ýükleriň täsirinden içki güýçleriň üýtgeýiş kanunyny taparys.

Mysal. Iki özara perpendikulýar ugurlar boýunça deňölçegli ýaýran ýüküň agramy täsir edende berkitgi halkasynda döreýän güýçleri kesgitlemeli (9.23-nji a surat).

Çözülişi. Şeýle görnüşli ýükler radial we tangensial düzüjilere dargydylyp bilner. Onuň üçin, $dS = R d_2\varphi$ ýönekeý (elementar) duganyň çäklerinde täsir edýän wertikal we gorizonta güýçleriň deň täsir edijisini ρ we τ oklara proyektirleýäris (9.23-nji b surat). Şeýlelikde, alarys:

$$\begin{aligned} qRd\varphi &= (q_B R \cos \varphi d\varphi) \cos \varphi + (q_b R \sin \varphi d\varphi) \sin \varphi; \\ tRd\varphi &= (-q_B R \cos \varphi d\varphi) \sin \varphi + (q_b R \sin \varphi d\varphi) \cos \varphi, \end{aligned}$$



9.23-nji surat

bu ýerde $q_{gap} = m q_{dik}$ bolýandygyny hasaba alyp, taparys:

$$q = \frac{1+m}{2} q_w + \frac{1-m}{2} q_w \cos 2\phi; \quad t = \frac{1-m}{2} q_w \sin 2\phi.$$

Şeýlelikde, halka $q_0 + q_2 \cos 2\phi$ we $t_2 \sin 2\phi$ görnüşdäki yüküň täsiri astynda durýar we $n = 2$ diýip hasap edip, 9.3 we 9.4-nji aňlatmalar boýunça berkitmede ýüze çykyan güýçler kesgitlenilip bilner:

$$q_0 = \frac{1+m}{2} q_w; \quad q_2 = t_2 = \frac{1-m}{2} q_w$$

M , Q , N güýçleriň üýtgeýiş kanunyny ýazýarys:

$$\begin{aligned} M &= -\frac{1-m}{2} \frac{q_B R^2}{3} \cos 2\phi - \frac{1-m}{2} \frac{q_B R^2}{6} \cos 2\phi - \frac{1}{4} (1-m) q_B R^2 \cos 2\phi; \\ N &= \frac{1+m}{2} q_B R - \frac{1-m}{2} \frac{q_B R}{3} \cos 2\phi - \frac{1-m}{2} \frac{2q_B R}{3} \cos 2\phi = \\ &= \frac{1+m}{2} q_B R - \frac{1-m}{2} q_B R \cos 2\phi; \\ Q &= \frac{1-m}{2} \frac{2q_B R}{3} \sin 2\phi + \frac{1-m}{2} \frac{q_B R}{3} \sin 2\phi = \frac{1-m}{2} q_B R \sin 2\phi. \end{aligned}$$

X BAP

ÇARÇUWALARYŇ SÜÝŞGÜLER USULY BILEN HASAPLANYLÝŞY

§10.1. Esasy ýagdaýlar

Süýşgüler usuly (metody) statiki taýdan kesgitlenmeýän ulgamlary hasaplamagyň ikinji bir esasy usuly bolup durýar. Ony peýdalanmak statiki taýdan kesgitlenmeýän çylşyrymly çarçuwalaryň hasaplanylýşyny güýçler usulyna görä epesli ýeňilleşdirýär.

Süýşgüler usulynyň esasy ýagdaýlaryna garap geçýäris. Öz manysy boýunça bu usul güýçler usulyna görä ters bolan usuldyr.

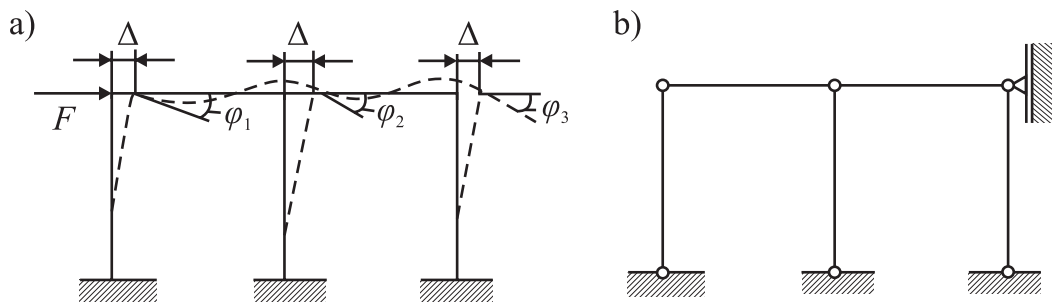
Güýç usulynda esasy näbelliler hökmünde aýrylyp taşlanan artykmaç baglanyşyklaryň ornuna goýlan daşky ýa-da içki güýçler kabul edilýär. Şonda bu güýçleriň goýlan kesikleriniň özara süýşgüleri bellidir. Näbellileri kesgitlemek üçin süýşgüler deňlemeleri düzülýär. Süýşgüler usulynda esasy näbelliler statiki taýdan kesgitlenmeýän ulgamyň düwünleriniň çyzyklaýyn we burçlaýyn süýşgüleri bolup durýar. Olary kesgitlemek üçin deňagramlyk deňlemeleri düzülýär. Ol süýşgüleri kesgitläp, berlen ulgamyň erkin kesiklerinde döreyän içki güýçler tapylýar.

Statiki taýdan kesgitlenmeýän ulgamyň hasaplanylýşynda umumy näbellileriň sany statiki taýdan däl-de, kinematik taýdan kesgitlenmezligi boýunça tapylýar. Kinematik taýdan kesgitlenmezlik derejesi diýip ulgamyň çyzyklaýyn we burçlaýyn süýşgüleriň sanyna aýdylýar. Olary bilmek ulgamyň ýarsmasynyň özboluşlylygyny bilmäge, şeýle hem onuň böleklerinde ýüze çykýan içki güýçleri kesgitlemäge mümkinçilik berýär. Eger ulgamyň çyzyklaýyn we burçlaýyn süýşgüleri belli bolsa, onda onuň ýarsgyn atan (deformirlenen) görnüşini doly kesgitläp bolýar.

Ulgamyň kinematik taýdan kesgitlenmezlik derejesi butnawsyz düwünleriň öwrülme burçlary bilen düwünleriň näbelli çyzyklaýyn süýşgüleriniň jemine deňdir. Köp sanly statiki taýdan kesgitlenmeýän ulgamlaryň kinematik taýdan kesgitlenmezlik derejesi, olaryň statiki taýdan kesgitlenmezlik derejesinden pesdir.

Süýşgüler usulynyň esasynda birnäçe ýol bermeler kabul edilendir. Ulgamyň nokatlarynyň süýşgülerine boý we kese güýçleriň täsiri hem onuň bölekleriniň ýarsmasy netijesinde düwünleriň özara golaýlaşmasy hasaba alynmaýar. Bir butnawsyz düwne gelip birleşýän sryklaryň uçlary ýarsmanyň netijesinde şol bir burça öwrülýär diýip hasap edilýär. Öwrülme burçlarynyň ululygynyň ujypsyz bolýandygy üçin, olary şol burçuň tangensine deň diýip kabul edilýär.

Kinematik taýdan kesgitlenmezlik derejesi kesgitlenende, düwünleriň näbelli öwrülme burçlarynyň sany elmydama daýanç düwünlerinden özge butnawsyz düwünleriň sanyna deň bolýar.



10.1-nji surat

Çarçuwalaryň düwünleriniň garaşsyz näbelli çyzyklaýyn süýşgüleriniň sany bilmek üçin, çarçuwanyň ähli butnawsyz düwünleri şarnirler bilen çalşyrylýar. Şeýlelikde, butnawsyz gurnama (konstruksiýa) geometrik taýdan üýtgeýän ulgama öwrülýär. Täze emele gelen ulgamyň geometrik taýdan üýtgemeyän ulgama öwrülmeği üçin girizilmeli (goşulmaly) baglanyşyklaryň sany çarçuwanyň düwünleriniň garaşsyz çyzyklaýyn süýşgüleriniň sanyny kesgitleýär.

Goşmaça girizilýän baglanyşyklaryň sany emele gelen ulgamyň erkinlik derejesine deň bolýar we 2.1-nji aňlatma boýunça kesgitlenilip bilner.

$$W = 3D - 2S - S_d$$

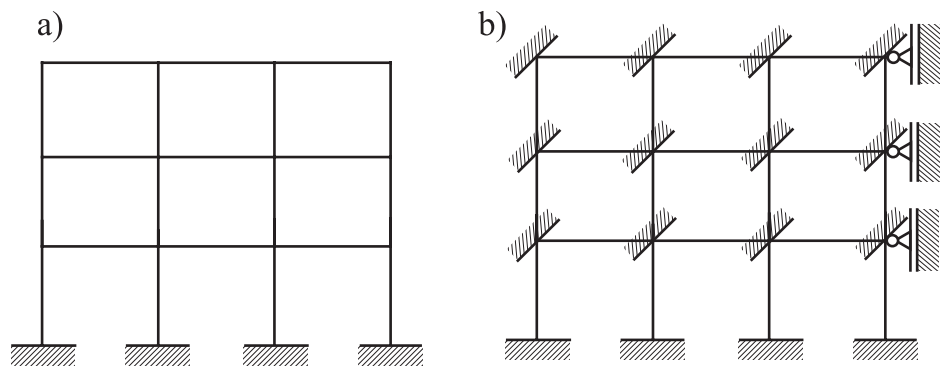
Mysal üçin, 10.1-nji a suratdaky çarçuwanyň näbelli burçlaýyn süýşgüleri üçe deň (çünki, bu çarçuwada üç sany butnawsyz düwünler bar), çyzyklaýyn süýşgüsi bolsa bire deňdir, çünki 10.1-nji b suratda görkezilen şarnirli ulgam üçin $W = 3 \cdot 5 - 2 \cdot 7 = 1$.

Bu ýerde ulgamyň kinematik taýdan kesgitlenmezlik derejesiniň dörde, statiki taýdan kesgitlenmezlik derejesiniň bolsa alta deňdigi gelip çykýar. Onda kinematik taýdan kesgitlenmezlik derejesini kesgitlemegiň aňlatmasyny umumy görnüşde aşakdaky ýaly ýazýarys:

$$n_k = n_b + n_\zeta \quad (10.1)$$

10.2-nji suratdaky üç gatly köp ganat çarçuwanyň kinematik taýdan kesgitlenmezlik derejesi on bäşe deň bolýar, çünki çarçuwanyň butnawsyz düwünleriniň sany on ikä we garaşsyz çyzykly süýşgüleri hem üçe deňdir. Onuň statiki taýdan kesgitlenmezlik derejesi bolsa ýigrimi ýedä deňdir.

Statiki taýdan kesgitlenmeýän ulgamlaryň süýşgüler usuly boýunça hasaplanylşynda esasy ulgam, güýçler usulyndaky ýaly artykmaç baglanyşyklary aýyrmak bilen däl-de, tersine burçlaýyn we çyzyklaýyn süýşgülere päsgel berýän baglanyşyklar girizmek arkaly alynýar. Şonuň üçin süýşgüler usulynda esasy ulgam bir ýa-da iki uýj jebis gysdyrylan bir ganat pürsleriň bileleşigi hökmünde emele getirilýär (10.2-nji b surat).



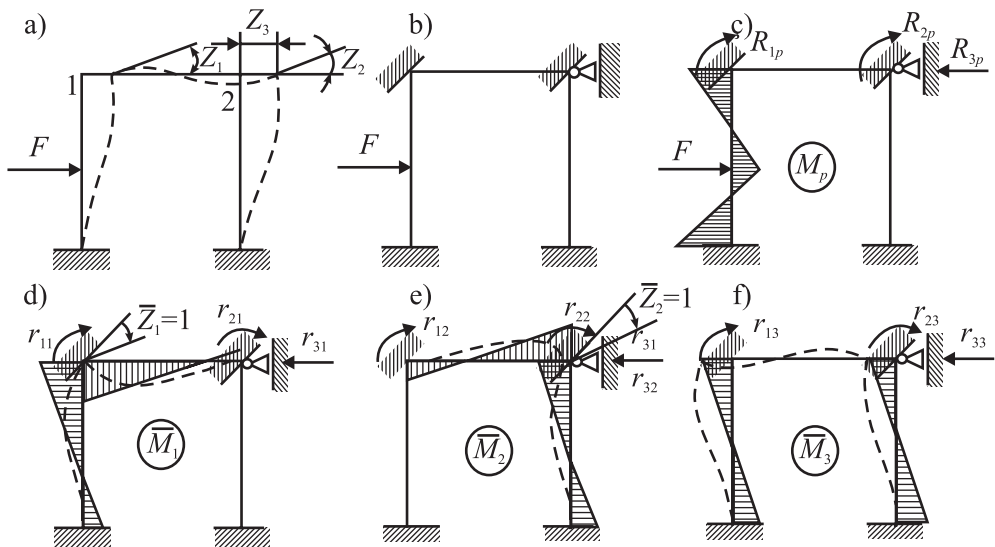
10.2-nji surat

Statiki taýdan kesgitlenmeýän ulgamlary süýşgüler usuly boýunça hasaplamak üçin zerur bolan deňlemeler kanuny ýa-da ýazgyn görnüşinde ýazylyp bilner. Süýşgüler usulynyň deňlemesiniň kanuny görnüşdäki ýazgysy peýdalanylanda, ol güýçler usulynyň deňlemesi ýaly ýazylýar. Özem deňlemäniň görnüşü berlen ulgama bagly bolman, diňe kinematik taýdan kesgitlenmezlik derejesi bilen kesgitlenilýär.

§10.2. Süýşgüler usulynyň kanuny deňlemesi

10.3-nji a suratda görkezilen üç gezek statiki taýdan kesgetlenmeýän bir ganat çarçuwanyň mysalynda süýşgüler usulynyň kanuny deňlemesiniň düzülişiniň umumy ýagdaýyna garap geçýäris.

Berlen çarçuwanyň kinematik taýdan kesgitlenmezlik derejesi üçe deňdir. Butnawsyz düwünleriň öwrülme burçuny Z_1 we Z_2 arkaly, düwünleriň gorizontal ugurda çyzyklaýyn süýşmesini bolsa Z_3 bilen belleýäris. Hasaplamak üçin esasy ulgam hökmünde statiki taýdan kesgitlenmeýän bir ganat pürsleriň bileleşigini kabul edýäris. Onuň üçin çarçuwanyň butnawsyz düwünlerine olaryň burçlaýyn süýşmesine päsgel berýän butnawsyz baglanyşyklary girizýäris. Çyzyklaýyn süýşgüleri çäklendirmek üçin 2-nji düwne gorizontal baglanyşyk, ýagny daýanç goýýarys (10.3-nji b surat).



10.3-nji surat

Eger esasy ulgamy daşyndan berlen ýük arkaly ýüklese, onda girizilen baglanyşyklarda degişlilikde düwünleriň öwrülmesine päsgel berýän R_{1F} we R_{2F} gaýtawul momentleri, çyzyklaýyn süýşmä gaýtawul berýän R_{3F} güýç döreýär (10.3-nji ç surat).

Esasy ulgamyň haýsy-da bolsa bir düwni käbir burça öwrülse, onda daýançlardaky gaýtawul momentleri we gorizontol daýanç syrygyndaky gaýtawul güýji üýtgeýär.

Şeýlelikde, ol ýa-da beýleki düwnüň baglanyşygynda ýüze çykýan gaýtawul güýçleri garalýan düwne birleşýän ganatlara goýlan daşky ýüklere we ulgamyň düwünleriniň öwrülme burçuna hem çyzyklaýyn süýşgülerine bagly bolýar.

Hakykatda bolsa, ulgamyň degişli düwünlerine, düwünleriň süýşgülerine päsgel berjek hiç hili daşky baglanyşyk goýulmansoň, berlen we esasy ulgamlaryň deňderejelilik (ekwiwalentlik) şerti, esasy ulgama girizilen baglanyşyklarda ýüze çykýan gaýtawul momentleriniň we güýçleriniň nola deň bolmagydyr.

Goý, 1-nji we 2-nji düwünleriň berkitgileri degişlilikde Z_1 we Z_2 burça öwrülýärler, daýanç syrygy bolsa gorizontol ugurda Z_3 ululyga gapdala süýşýär diýip çak edeliň. Haýsy-da bolsa bir düwnüň gaýtawul güýjüniň ululygy berlen daşky ýükleriň we düwünleriň gozganmagynyň netijesinde ýüze çykýan gaýtawullaryň jemine deň bolýandygyny göz önünde tutup, esasy hem berlen ulgamlaryň deňderejelilik şertini analitiki görnüşde aşakdaky ýaly ýazarys:

$$R_1 = R_{11} + R_{12} + R_{1F} = 0;$$

$$R_2 = R_{21} + R_{23} + R_{2F} = 0;$$

$$R_3 = R_{31} + R_{32} + R_{3F} = 0,$$

bu ýerde: R_{11} , R_{12} , R_{13} – birinji düwnüň baglanyşygynyň Z_1 , Z_2 we Z_3 – süýşgüleriniň täsiri sebäpli ýüze çykýan gaýtawul momentleri; R_{21} , R_{22} , R_{23} – ikinji düwnüň baglanyşygynyň Z_1 , Z_2 we Z_3 süýşgüleriniň täsiri netijesinde ýüze çykýan gaýtawul momentleri; R_{31} , R_{32} , R_{33} hem degişlilikde üçünji düwnüň gorizontal baglanyşygynyň Z_1 , Z_2 we Z_3 süýşgüleriniň täsiri netijesinde ýüze çykýan gaýtawul güýçleridir.

Ulgamyň ýarsmasynyň (deformirlenmesiniň) çyzyklaýyn häsiýetdedigini hasaba alyp, düwünleriň gozganmagyndan döreyän bu gaýtawul güýçlerini güýçler usulyndaka meňzeşlikde, näbelli burçlaýyn we çyzyklaýyn süýşgüleriniň hem düwünleriň birlik möçberli süýşgüleri sebäpli, girizilen baglanyşyklarda döreyän birlik gaýtawul güýçleriniň üsti bilen aňladyp alarys:

$$R_{11} = r_{11}Z_1; \quad R_{12} = r_{12}Z_2; \quad R_{13} = r_{13}Z_3,$$

bu ýerde: r_{11} , r_{12} , r_{13} – degişlilikde birinji düwündäki berkitgide $Z_1 = Z_2 = Z_3 = 1$ (10.3-nji *d*, *e*, *f* suratlar) süýşgüleriniň täsirinden ýüze çykýan gaýtawul (reaktiw) güýçlerdir.

$$Z_1 r_{11} + Z_2 r_{12} + Z_3 r_{13} + R_{1F} = 0;$$

$$Z_1 r_{21} + Z_2 r_{22} + Z_3 r_{23} + R_{2F} = 0; \quad (10.1)$$

$$Z_1 r_{31} + Z_2 r_{32} + Z_3 r_{33} + R_{3F} = 0.$$

Düwünleriň süýşmesinden we daşky güýçleriň täsirinden, goşmaça baglanyşyklarda döreyän gaýtawullaryň nola deň bolmagy bu deňlemeleriň her biriiniň statiki manysy bolup durýar.

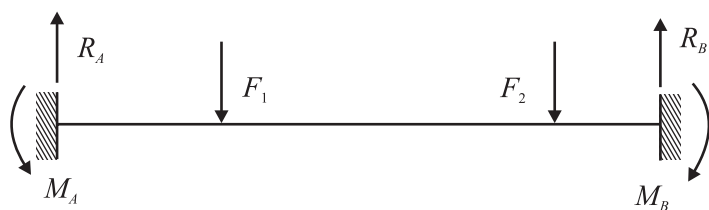
10.1-nji deňlemeler ulgamynyň näbellileriniň şol bir indeksli koeffisiýentlerine **esasy** koeffisiýentler diýilýär. Bu koeffisiýentler hemişe položitelidir we nola deň bolup bilmezler. Indeksi dürli sanly koeffisiýentlere **goşmaça** koeffisiýentler diýilýär. Olar položitel-de, otrisatel-de, nola hem deň bolup bilýärler. Gaýtawullaryň özaralaýynlygy nazaryetine (teoremasyna) laýyklykda, tersleýin indeksli goşmaça koeffisiýentler özara deňdirler:

$$r_{12} = r_{21}; \quad r_{23} = r_{32}; \quad r_{13} = r_{31}; \quad \dots; \quad r_{mn} = r_{nm}.$$

§10.3. Kanuny deňlemäniň koeffisiýentleriniň kesgitlenilişi

Süýşgüler usulynyň kanuny deňlemesiniň koeffisiýentleri girizilen baglanyşyklaryň birlik süýşgülere gaýtawul güýçleri bolup durýar. Esasy ulgam bolsa bir ýa-da iki uýy hem jebis gysdyrylan, statiki taýdan kesgitlenmeýän bir ganat pürslerden durýanlygy üçin, pürsleriň diňe şol iki görnüşi üçin daýanç gaýtawul güýçlerini kesgitläp, mundan beýläk taýýar çözümlerden peýdalanarys.

Deslapky daýançlarda ýüze çykýan gaýtawul momentleri, güýçleri üçin alamatlar düzgünini kabul edýäris. Gaýtawul momenti sagat diliniň ugruna ugrukdyrylan bolsa, ony položitel diýip hasap ederis. Mysal üçin, 10.4-nji suratdaky pürsüň çep daýanjynda döreýän moment otrisatel, sag daýanjyndaky moment bolsa položiteldir. Eger garşyda duran daýançda moment sagat diliniň ugruna ugrukdyrylan bolsa, gaýtawul güýçleri položitel, tersine bolan ýagdaýynda hem otrisatel hasaplaýs.



10.4-nji surat

Birlik möçberli burçlaýyn we çyzyklaýyn süýşgülerden daýançlarda döreýän gaýtawul (reaktiw) momentleriň bahasyny kesgitläliň. Iki uýy mäkäm gysdyrylan iki gezek statiki taýdan kesgitlenmeýän pürse garaýarys. Goý, pürsüň çep daýanç kesigi $j = 1$ birlik burça öwrülen bolsun. Şonda daýanç kesiklerinde alamaty položitel bolan M_A we M_B gaýtawul momentleri döreýar (10.5-nji a surat).

Bu momentleri kesgitlemek üçin güýçler usulyndan peýdalanýarys. Esasy pürs hökmünde iki daýanja daýanýan bir ganat statiki taýdan kesgitleýän pürsi alýarys we oňa näbelli $X_1 = M_A$ we $X_2 = M_B$ daýanç momentlerini goýýarys. Bu momentleriň täsirinden daýanç kesikleriniň öwrülme burçlaryny a we b arkaly belleýäris (10.5-nji b surat). Ýüklenen esasy we berlen ulgamyň deň derejeliligi diňe olaryň daýanç kesikleriniň öwrülme burçy $a = 1$ we $b = 0$ bolan ýagdaýynda kanagatlandyrylýar.

Kanuny deňleme aşakdaky görnüşde bolar:

$$X_1 \delta_{11} + X_2 \delta_{12} = 1;$$

$$X_1 \delta_{21} + X_2 \delta_{22} = 0.$$

Bu deňlemeleriň koeffisiýentlerini kesgitlemek üçin Wereşaginiň düzgününden peýdalanýarys. Onuň üçin esasy ulgamda şol kesiklere näbeli daýanç momentleriniň ugry boýunça ugrukdyrylan $\bar{X}_1 = \bar{X}_2 = 1$ jübüt güýçleri goýýarys (10.5-nji ç

surat). Bu jübütlerden egme momentleriñ birlik epýurlaryny gurýarys (10.5-nji d, e suratlar) we epýurlary köpeldip alýarys:

$$\delta_{11} = \frac{1}{EI} \frac{\ell}{2} \frac{2}{3} = \frac{\ell}{3EI}; \quad \delta_{22} = \frac{1}{EI} \frac{\ell}{2} \frac{2}{3} = \frac{\ell}{3EI}; \quad \delta_{12} = -\frac{1}{EI} \frac{\ell}{2} \frac{1}{3} = -\frac{\ell}{6EI}.$$

Koeffisiýentleriñ bahalaryny kanuny deňlemä goýup alarys:

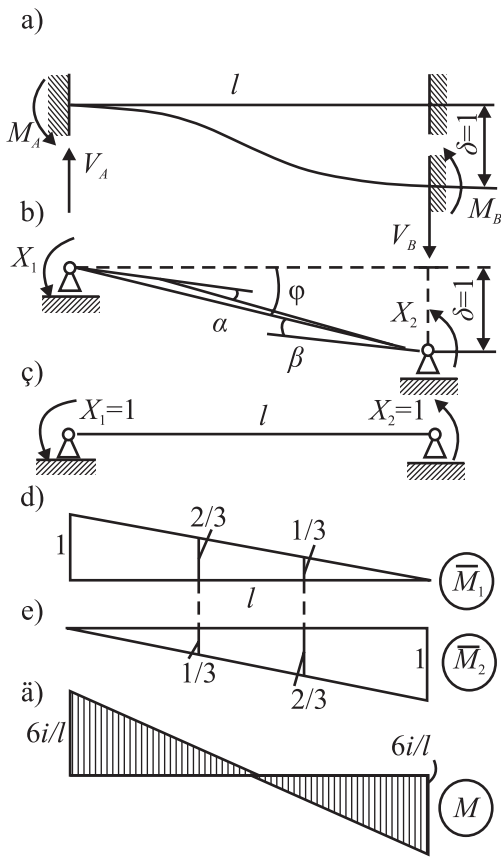
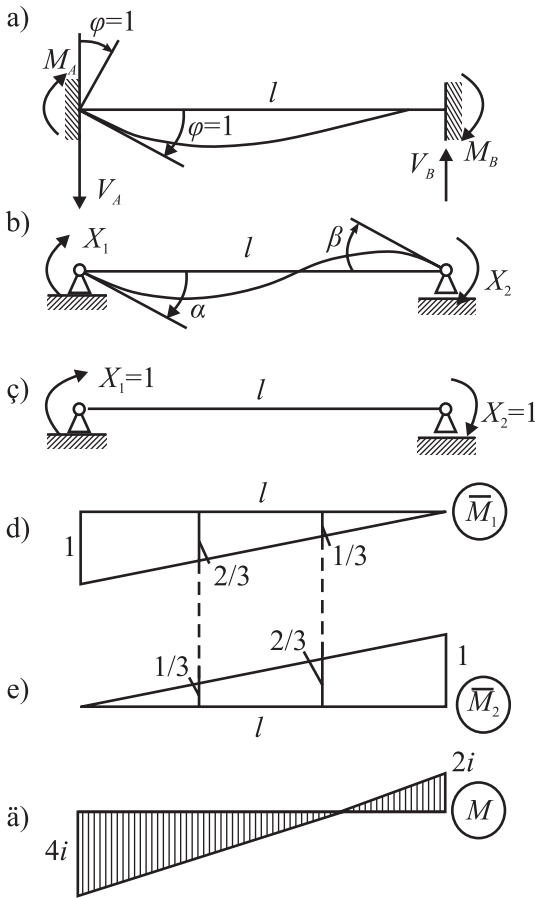
$$X_1 \ell / (3EI) - X_2 \ell / (6EI) = 1;$$

$$-X_1 \ell / (6EI) + X_2 \ell / (3EI) = 0,$$

bu ýerde:

$$X_1 = M_A = 4EI/\ell;$$

$$X_2 = M_B = 2EI/\ell.$$



$EI/\ell = i$ gatnaşyga uzynlyk birligine düşýän **gatylyk** ýa-da **gatylyk koeffisiýenti** diýilýär. Onda gutarnykly: $M_A = 4i$, $M_B = 2i$. Bu bahalary hasaba alyp, egrediş momentiň epýuryňy gurýarys (10.5-nji ä surat).

Daýançlaryň gaýtawul momentlerini kesgitlänimizden soň, R_A we R_B daýanç gaýtawullaryny hasaplaýarys:

$$R_A = R_B = -(M_A + M_B)\ell = -(4i + 2i)\ell = -6i / \ell.$$

Daýançlaryň çyzyklaýyn süýşgüleriň täsirinden uçlary butnawsyz gysdyrylan pürsün daýançlarynda ýüze çykýan gaýtawullary kesgitleýäris. Goý, balkanyň sag daýançy (10.6-njy a surat) dik ugurda $\delta = 1$ ululyga süýşüpdür, daýanç kesigi bolsa şonda öwrülme galypdyr diýeliň. Daýançlarda döreyän M_A we M_B gaýtawul momentleri kesgitlemek üçin esasy ulgamy $X_1 = M_A$ hem $X_2 = M_B$ näbelli daýanç momentleri bilen ýükleýäris (10.6-njy b surat).

Bu momentleriň täsirinden kesikleriň öwrülme burçuny deňleşlikde α we β bilen belläliň. Daýançlaryň wertikal süýşmesinden berlen ulgamda daýanç kesikleriniň öwrülme burçy nola deň, esasy ulgamda bolsa $\varphi = 1/\ell$ (φ – burçuň örän kiçi bolandygy üçin $\tan \varphi = 1/\ell = \varphi$ diýip kabul edýäris) bolýandygy sebäpli, bu ulgamlaryň deňderejelilik şerti $\alpha = -\varphi$ we $\beta = -\varphi$ deňlik bolar. Onda kanuny deňlemeleriň ulgamy şeýle görnüşi alar:

$$X_1\delta_{11} + X_2\delta_{22} = -1/\ell; \quad X_1\delta_{21} + X_2\delta_{22} = -1/\ell.$$

Koeffisiýentleri kesgitlemek üçin $\bar{X}_1 = \bar{X}_2 = 1$ momentleriň täsirinden (10.6-njy ç, d, e suratlar) birlik epýurlary gurýarys we olary köpeldýäris. Koeffisiýentleriň bahalary edil öňki geçen ýagdaýdaky ýaly bolar. Bu koeffisiýentleri deňlemä goýup alarys:

$$X_1\ell / (3EI) - X_2\ell / (6EI) = -1/\ell;$$

$$-X_1\ell / (6EI) - X_2\ell / (3EI) = -1/\ell,$$

bu ýerde:

$$X_1 = M_A = -6i / \ell;$$

$$X_2 = M_B = -6i / \ell.$$

Görşümüz ýaly, daýançlaryň dik ugurda birlik süýşmesinden olarda döreyän gaýtawul momentleri olaryň birlik burçlaýyn süýşgüsinden döreyän gaýtawul güýçlerine deň bolýar. Bu ýerde gaýtawullaryň özaralaýynlygy baradaky teorema

adalatlydyr, ýagny, san taýdan deň ýarsmalar san taýdan deň gaýtawullary döredýärler.

Egrediş momentleriniň epýuryny gurýarys (10.6-njy ä surat). Daýanjyň dik ugurda birlik süýşmesinden daýanç gaýtawullary:

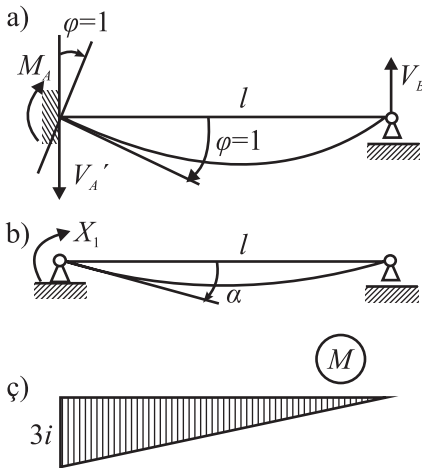
$$R_A = R_B = -(M_A + M_B) \ell = 12i / \ell^2.$$

Bir uýy şarnirli daýanja daýanyan statiki taýdan kesgitlenmeýän pürs garaýarys. Bu pürsüň jebis gysdyrylan çep uýy (10.7-nji a surat) $\varphi = 1$ burça öwrülipdir we daýanç kesiginde M_A gaýtawul momenti ýüze çykyppdyr diýeliň. Ony kesgitlemek üçin esasy ulgama näbelli $X_1 = M_A$ daýanç momentini goýýarys (10.7-nji b surat). Şeýlelikde, kanuny deňleme aýakdaky görnüşde bolar:

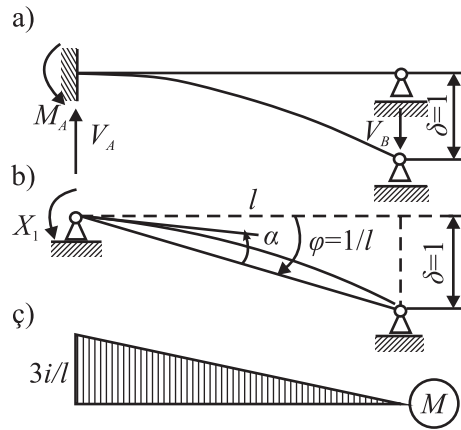
$$X_1 \delta_{11} = 1,$$

δ_{11} – koeffisiýentiň bahasy edil ýokarda garalyp geçilen iki ýagdaýdaky ýaly bolar, ýagny $\delta_{11} = \ell / (3EI)$. Koeffisiýentiň bu bahasyny kanuny deňlemä goýup alýarys:

$$X_1 = M_A = 3EI / \ell = 3i.$$



10.7-nji surat



10.8-nji surat

Birlik burçlaýyn süýşgüleriň täsirinden döreyän egrediş momentleriň epýury 10.7-nji b suratda görkezilendir. Şonda daýanç gaýtawullary $V_A = V_B = 3i/\ell$ ululyga deň bolýar.

Şarnirli daýanjyň birlik çyzyklaýyn süýşmesinden pürsüň butnawsyz gysdyrylan ujunda döreyän gaýtawul momentiniň (M_A) bahasyny kesgitleýäris (10.8-nji a surat). Ýokarda garalyp geçilen ýagdaýdaky ýaly, esasy ulgamy kabul edip (10.8-nji b surat), onuň üçin kanuny deňlemäni ýazýarys: $X_1 \delta_{11} = -1 / \ell$ (koeffisiýent $\delta_{11} = \ell / 3EI$).

Onda:

$$X_1 \ell / (3EI) = -1 / \ell.$$

Bu ýerde tapýarys:

$$X_1 = 3i / \ell.$$

Daýanjyň çyzyklaýyn birlik süýşmesiniň täsirinden döreyän egrelmiş momentiniň epýury 10.8-nji ç suratda görkezilendir. Daýanjyň çyzyklaýyn süýşmesinden döreyän daýanç gaýtawullary şu aşakdaka deň bolar:

$$V_A = V_B = 3i / \ell^2.$$

Daýançlaryň süýşgülerinden we ýüklenmäniň käbir görnüşlerinden esasy ulgamyň elementlerinde ýüze çykýan gaýtawullaryň we gaýtawul momentleriniň bahasy 10.1-nji tablisada getirilendir.

Mysal. F güýç bilen ýüklenen çarçuwa üçin içki güýçleriň epýuryny gurmaly; $EI = \text{const}$ (10.9-njy a surat).

Çözülişi. Berlen çarçuwa bir gezek kinematik taýdan kesgitlemeýändir. C düwnüň öwrülme burçy näbelli hökmünde bolup durýar.

C düwne goşmaça gozganmaýan, butnawsyz baglanyşyk girizip, esasy ulgamy alýarys (10.9-njy b surat). 10.1-nji tablisanyň maglumatlaryndan peýdalanyp, esasy ulgamda berlen ýükleriň (10.9-njy ç surat) we $\bar{Z} = 1$ birlik öwrülme burçunyň täsirinden döreyän egrelmiş momentleriniň epýuryny gurýarys (10.9-njy d surat).

Näbelli \bar{Z}_1 süýşgini kesgitlemek üçin süýşgüler usulynyň kanuny deňlemesini ýazýarys:

$$Z_1 r_{11} + R_{1F} = 0,$$

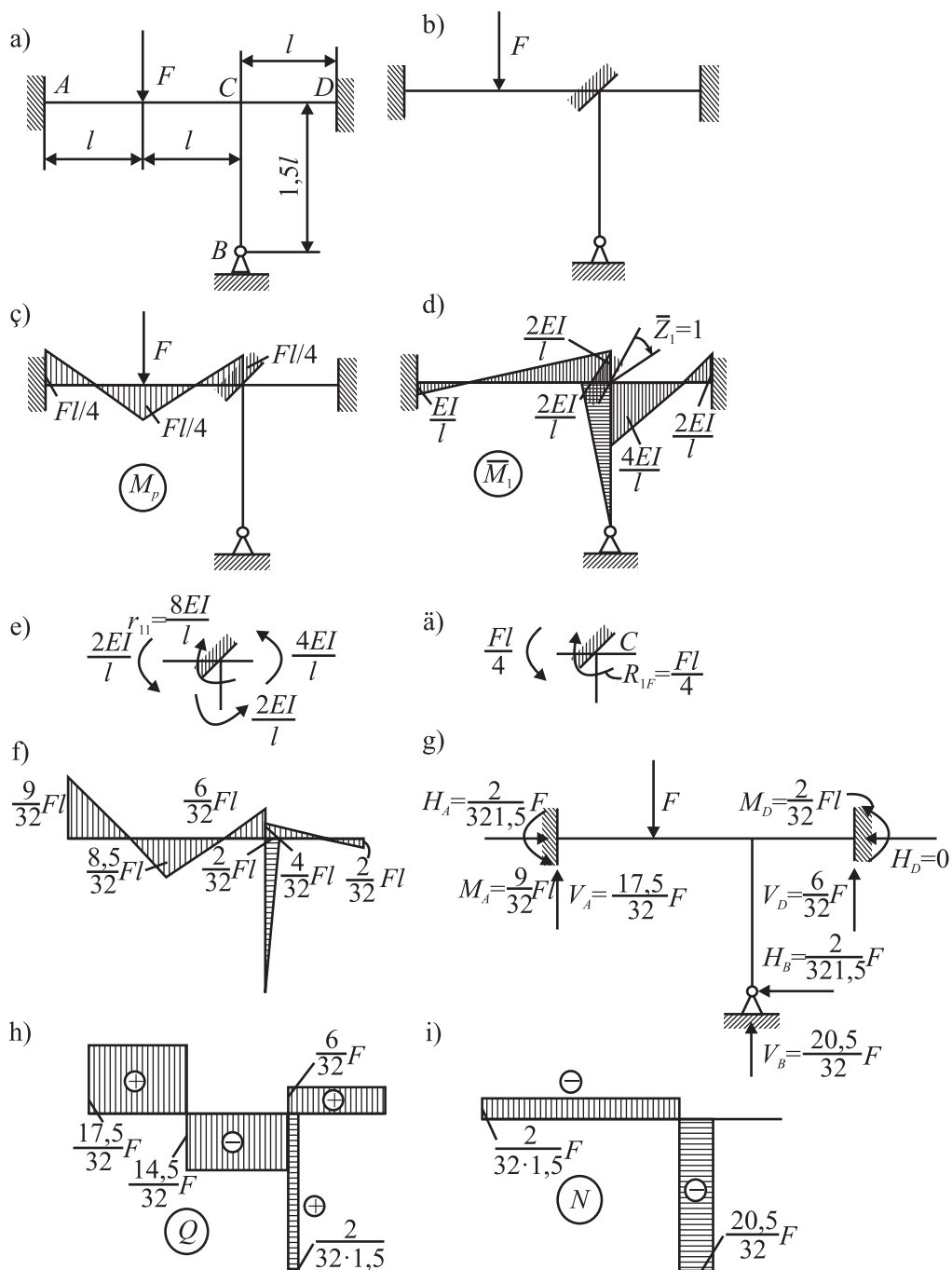
bu ýerde: r_{11} , $\bar{Z}_1 = 1$ – birlik möçberli öwrülme burçunyň täsirinden girizilen, butnawsyz baglanyşykda döreyän gaýtawul; R_{1F} – girizilen baglanyşygyň daşky güýçleriň täsirine gaýtawuly.

r_{11} koeffisiýenti kesgitlemek üçin esasy ulgamdan C düwni kesip çykarýarys we bu düwnüň $\bar{Z}_1 = 1$ birlik burça öwrülen halatyndaky deňagramlylygyna garaýarys (10.9-njy e surat). Aýrylyp taşlanan bölekleriň täsirlerini düwne butnawsyz daýanja tükeniksiz golaý ýerleşen kesiklerde ýüze çykýan momentler bilen çalşyryarys. Bu momentleriň bahalaryny we ugurlaryny 10.9-njy d suratdaky epýura görä görkezýäris.

r_{11} – momentiniň ululygy berlen düwne gelip birleşýän syryklaryň daýanç kesiklerinde döreyän gaýtawul momentleriniň algebraik jemi hökmünde kesgitlenilýär:

$$r_{11} = 2EI / \ell + 4EI / \ell + 2EI / \ell = 8EI / \ell.$$

Pürsün çyzygy	Egme momentleriň epýury	Momentleriň bahasy	Gaytawul
		$M_A = 4i$ $M_B = 2i$	$R_A = \frac{6i}{l}$ $R_B = \frac{6i}{l}$
		$M_A = 3i$	$R_A = \frac{3i}{l}$ $R_B = \frac{3i}{l}$
		$M_A = \frac{5i}{l}$ $M_B = \frac{6i}{l}$	$R_A = \frac{12i}{l^2}$ $R_B = \frac{12i}{l^2}$
		$M_A = \frac{3i}{l}$	$R_A = \frac{3i}{l^2}$ $R_B = \frac{3i}{l^2}$
		$M_A = \frac{ql^2}{12}$ $M_B = \frac{ql^2}{12}$	$R_A = \frac{ql}{2}$ $R_B = \frac{ql}{2}$
		$M_A = \frac{ql^2}{8}$	$R_A = \frac{5}{8} ql$ $R_B = \frac{3}{8} ql$
		$M_A = \frac{Pab^2}{l^2}$ $M_B = \frac{Pa^2b}{l^2}$	$R_A = \frac{Fb^2}{l^2}(1 + \frac{2a}{l})$ $R_B = \frac{Fa^2}{l^2}(1 + \frac{2b}{l})$
		$M_A = \frac{Pb(l^2 - b^2)}{2l^2}$	$R_A = \frac{Fb(3l^2 - b^2)}{2l^3}$ $R_B = \frac{Fa^2(3l - a)}{2l^3}$
		$M_A = \frac{mb}{l^2}(2l - 3b)$ $M_B = \frac{ma}{l^2}(2l - 3a)$	$R_A = \frac{6abm}{l^3}$ $R_B = \frac{6abm}{l^3}$
		$M_A = \frac{m(l^2 - 3b^2)}{2l^2}$	$R_A = \frac{3m(l^2 - b^2)}{2l^3}$ $R_B = \frac{3m(l^2 - b^2)}{2l^3}$



10.9-njy surat

R_{1F} – gaýtawul güýji, esasy ulgamdan kesip çykarylan we daşky güýçleriň täsiri astynda duran C düwnüň deňagramlylyk şertinden kesgitenilýär (10.9-njy ä surat):

$$R_{1F} = F\ell / 4.$$

Koeffisiýentleriň tapylan bahalaryny kanuny deňlemä goýup alarys:

$$8EIZ_1 / \ell + F\ell / 4 = 0,$$

bu ýerde: $Z_1 = -F\ell^2 / (32EI)$.

Bu ýerde „-“ (minus) alamaty C kesigiň öwrülmesiniň sagat diliniň tersine, ýagny çyzgyda görkezilen ugruň garşysynadygyny görkezýär. Berlen ulgam üçin egrediş momentleriniň ordinatalaryny, \overline{M}_1 epýuryň ordinatalarynyň Z_1 -e köpeldilen bahasy bilen, M_F epýuryň ordinatalaryna goşup alýarys (10.9-njy f surat). Çarçuwanyň tutuşlygyna we onuň aýratyn bölekleriniň deňagramlylyk şertinden daýançlaryň gaýtawullaryny tapýarys (10.9-njy g surat) hem Q we N güýçleriň epýurlaryny gurýarys (10.9-njy h, i suratlar).

§10.4. Süýşgüler usulynyň kanuny deňlemesiniň köptaraplaýyn (ýazgyn) görnüşi

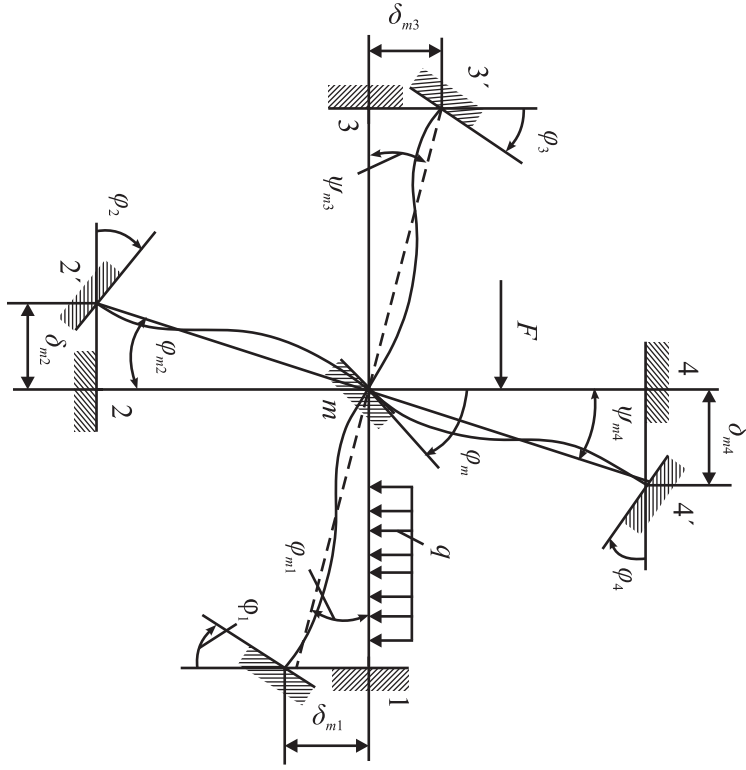
Süýşgüler usulynyň kanuny görnüşinde ýazylan 10.1-nji deňlemesini iki topara bölmek mümkin. Birinji topara deňlemeleriň manysy, daşky güýçleriň we düwnüň süýşmesiniň jemi täsirinden butnawsyz düwünlere goşmaça girizilen jebis baglanyşyklaryda döreýän gaýtawul momentleriň nola deň bolýanlygydyr. Ikinji toparýň deňlemeleriniň statiki manysy daşky güýçleriň we düwünleriň süýşmesiniň jemi täsirinden goşmaça daýanç syryklarynyň gaýtawullarynyň nola deň bolýanlygydyr. Ähli koeffisiýentleriň gutarnykly aňlatmasyny (ýazgyn görnüşde) toparlaryň her biri üçin aýry-aýrylykda bir deňlemeden getirip çykaralyň. Näbelli ululyklary φ (öwrülme burçy) we δ (çyzyklaýyn süýşme) arkaly belleýäris.

Birinji topara degişli deňlemeleri getirip çykarmak üçin, haýsy-da bolsa bir düwne, oňa birleşýän syryklar bilen bilelikde seredýäris. Adatça, düwne gelip birleşýän syryklar dörtten köp däl (10.10-njy surat). Düwün φ_m burça öwrülipdir diýip göz önüne getireliň. Goý, syryklaryň garşylykly uçlary degişlilikde $\varphi_1, \varphi_2, \varphi_3, \varphi_4$ burçlara öwrülsin we $\delta_1, \delta_2, \delta_3, \delta_4$ ululyklara süýşsün. Syryklaryň uçlarynyň bu süýşmeleri, syryklaryň göni oklarynyň degişlilikde şu aşakdaky ululyklara öwrülmesine baglydyr:

$$\psi_{m1} = \delta_{m1} / \ell_{m1}; \quad \psi_{m2} = \delta_{m2} / \ell_{m2};$$

$$\psi_{m3} = \delta_{m3} / \ell_{m3}; \quad \psi_{m4} = \delta_{m4} / \ell_{m4},$$

bu ýerde: ℓ_{mk} – k -njy syrygyň uzynlygy; $k = 1, 2, 3, 4$.



10.10-njy surat

Pürsleriň uçlarynyň görkezilen m_1, m_2, m_3, m_4 süýşgüleriniň täsirinden m düwünde ýüze çykýan gaýtawul momentlerini 10.1-nji tablisa boýunça kesgitleýäris.

Olar degişlilikde şu aşakdaka deň bolýar:

$$\begin{aligned} 2i_{m1}(2\varphi_m + \varphi_1 - 3\psi_{m1}); & \quad 2i_{m2}(2\varphi_m + \varphi_2 - 3\psi_{m2}); \\ 2i_{m3}(2\varphi_m + \varphi_3 - 3\psi_{m3}); & \quad 2i_{m4}(2\varphi_m + \varphi_4 - 3\psi_{m4}). \end{aligned}$$

Daşky ýükden m düwünde döreyän gaýtawul momentleriniň jemini ΣM_m^F arkaly belleýäris.

Daşky ýükler we ähli düwünleriň süýşmeleri birwagtda täsir edende m düwnüň goşmaça baglanyşygynda momentleriň nola deň bolýandygy şertinden:

$$\begin{aligned} 2i_{m1}(2\varphi_m + \varphi_1 - 3\psi_{m1}) + 2i_{m2}(2\varphi_m + \varphi_2 - 3\psi_{m2}) + 2i_{m3}(2\varphi_m + \varphi_3 - 3\psi_{m3}) + \\ + 2i_{m4}(2\varphi_m + \varphi_4 - 3\psi_{m4}) + \Sigma M_m^F = 0. \end{aligned}$$

Özgerdenimizden soň alarys:

$$\begin{aligned} 4\varphi_m(i_{m1} + i_{m2} + i_{m3} + i_{m4}) + (2\varphi_1 i_{m1} + \varphi_2 i_{m2} + \varphi_3 i_{m3} + \varphi_4 i_{m4}) - \\ - 6(\psi_{m1} i_{m1} + \psi_{m2} i_{m2} + \psi_{m3} i_{m3} + \psi_{m4} i_{m4}) + \Sigma M_m^F = 0. \end{aligned}$$

Bu deňlemäni has umumy görnüşde görkezip bolar:

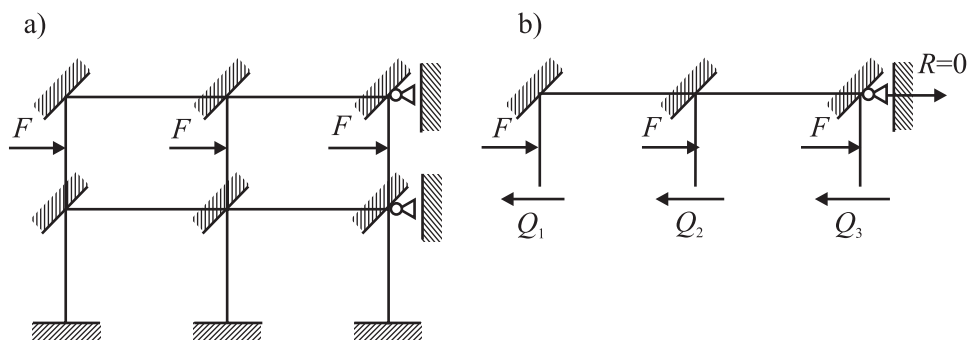
$$2\varphi_m \Sigma i_{mk} + \Sigma \varphi_k i_{mk} - 3\Sigma \psi_{mk} i_{mk} + \frac{1}{2} \Sigma M_m^F = 0. \quad (10.2)$$

10.2-nji deňleme haçanda çarçuwada şarnirler bolmadyk ýagdaýynda ulanarlyklydyr. Eger syrygyň m düwne garşylykly uçlarynyň biri şarnirli berkidilen bolsa, onda bu syryk üçin m düwündäki moment 10.1-nji tablisanyň degişli aňlatmalary arkaly kesgitlenýär. Meselem S syryk üçin onuň uçlarynyň süýşmesinden gaýtawul momenti $2i_{ms}(\varphi_m - \psi_{ms})$ bolar.

Haçan-da m düwne uçlary butnawsyz gysdyrylan k syryklar we uçlarynyň biri şarnirli birikdirilen S syryklar birleşse, onda bu ýagdaýda süýşgi usulynyň birinji topara degişli deňlemeleri aşakdaky görnüşde bolar:

$$4\varphi_m \Sigma (2i_{mk} + 1,5i_{ms}) + \Sigma \varphi_k i_{mk} - 3\Sigma \psi_{mk} i_{mk} - 1,5\Sigma \psi_{ms} i_{ms} + 0,5\Sigma M_m^F = 0. \quad (10.3)$$

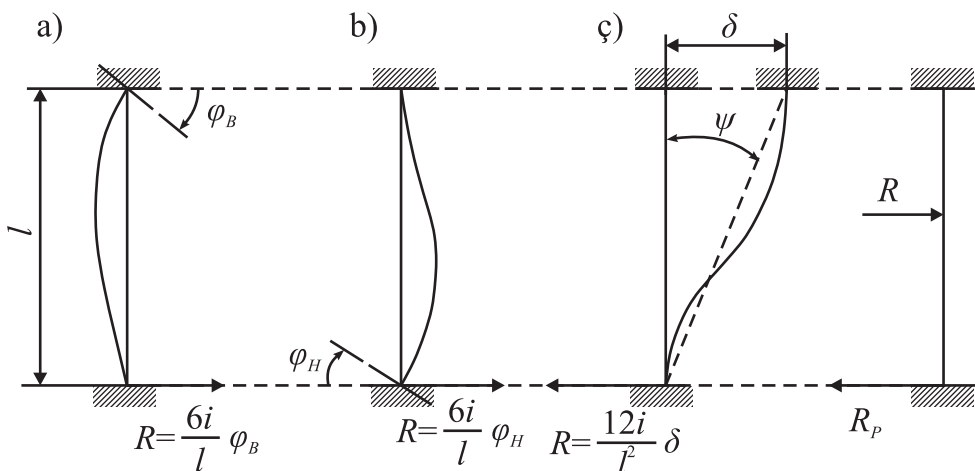
Ikinji topara degişli deňlemeleri getirip çykarmak üçin 10.11-nji *a* suratda görkezilen çarçuwa garap geçýäris. Ýokarky (ýarusyň) gatyň sütünleriniň ählisini iň aşakda ýerleşen kesikler boýunça keseliň (10.11-nji *b* surat).



10.11-nji surat

Kesilip alnan ýokarky bölegiň deňagramlylyk şertinden şol bölege täsir edýän hemme güýçleriň gorizontala oka proyeksiýalarynyň jemi nola deňdir. Bu güýçleriň hataryna kesikden ýokarda ýerleşen ähli daşky güýçler we taşlanan bölek tarapyndan kesiklerde döreýän kese güýçler degişlidir. Soňkular diňe kesilen syryklaryň süýşmesine garşy gaýtawullara deňdir.

Eger syrygyň iki ujy jebis gysdyrylan bolsa (10.12-nji *a, b, ç, d* suratlar), onda süýşgüleriň täsirinden gaýtawul güýçleri 10.1-nji tablisanyň şu aşakda getirilen aňlatmalary boýunça kesgitlenýär, ýagny, aşaky berkitmäniň öwrülmesinden $- R = 6_i \varphi_{as} / \ell$; ýokarky berkitmäniň öwrülmesinden $- R = 6_i \varphi_{yok} / \ell$; syryklaryň uçlarynyň süýşmesinden bolsa $- R = 12_i \delta / \ell^2$.

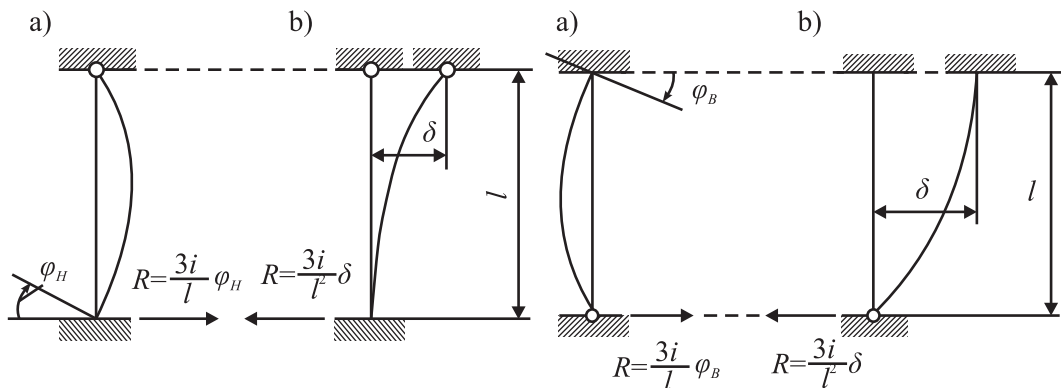


10.12-nji surat

Eger-de kesilen syryklara goýlan daşky güýçleriň täsiriň garşysy daýanç gaýtawullarynyň jemini ΣR_F kesikden ýokarda täsir edýän ähli daşky güýçleriň jemini Σ arkaly bellesek, onda iki ujy jebis gysdyrylan syryklar üçin ikinji R_{yok} toparyň deňlemesi aşakdaky görnüşde bolar:

$$6\Sigma \frac{i}{l} (\varphi_{yok} + \varphi_{as}) - 12\Sigma \frac{i}{l^2} \delta - \Sigma R_F + \Sigma F_{yok} = 0. \quad (10.4)$$

Ýokarky ýa-da aşaky ujy şarnirli berkidilen syryklar üçin birinji iki agzanyň ýerine bu syryklaryň ujunyň süýşmesinden döreýän daýanç gaýtawullaryny kesgitlemegiň aňlatmasyny ýazmak gerek.



10.13-nji surat

10.14-nji surat

Şeýlelikde, eger sütüniň ýokarky ujy şarnirli berkidilse (10.13-nji a, b suratlar), onda uçlaryň süýşmesinden we öwrülmesinden gaýtawul güýji aşakdaky ýaly kesgitlenýär:

$$R = 3i\varphi_{as} / \ell - 3i\delta / \ell^2.$$

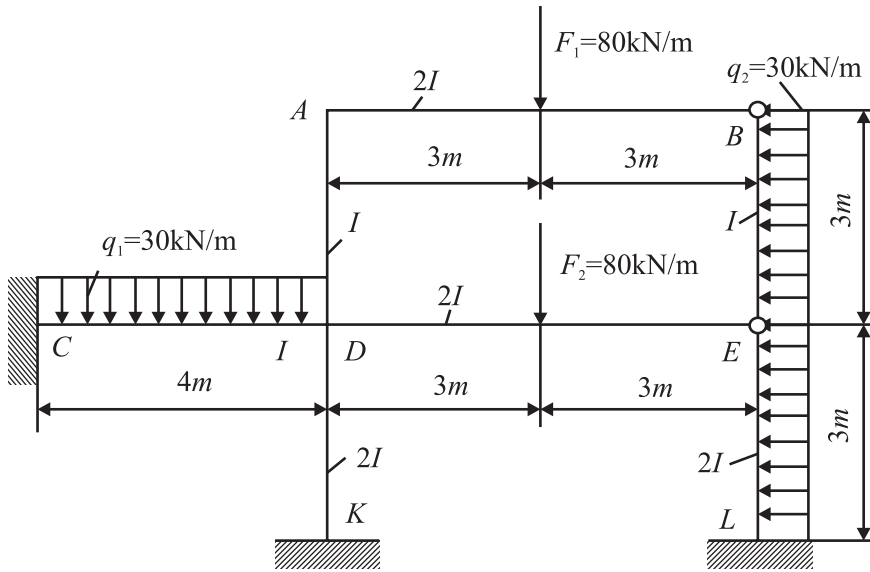
Aşaky uýy şarniri berkidilen sütün üçin (10.14-nji a, b suratlar) alarys:

$$R = 3i\varphi_{yok} / \ell - 3i\delta / \ell^2.$$

Iki ujunda hem şarniri bolan sütünler üçin öwrülmäniň we süýşmäniň täsirini aňladýan agza ýiter.

Mysal. 10.15-nji suratda şekillendirilen çarçuwa üçin içki M, Q, N güýçleriň epýurlaryny gurmaly.

Çözülişi. Berlen çarçuwanyň statiki taýdan kesgitlenmezlik derejesi alta, kinematik taýdan kesgitlenmezlik derejesi hem üçe deňdir. Süýşgüler usuly boýunça artykmaç näbelliler A we D düwünleriň öwrülme burçy hem ýokarky AB syrygyň (rigeliň) çyzyklaýyn süýşgüsi bolup durýar.



10.15-nji surat

Süýşgüler usulynyň deňlemesini ýaýraň görnüşde ýazýarys:

A düwün üçin:

$$\varphi_A (2i_{AD} + 1,5i_{AB}) + \varphi_D i_{AD} - 3 \frac{i_{AD}}{\ell_{AD}} \delta - \frac{1}{2} \frac{3}{16} P_1 \ell_{AB} = 0.$$

D düwün üçin:

$$\varphi_D (2i_{AD} + 2i_{DK} + 2i_{CD} + 1,5i_{DF}) + \varphi_A i_{AD} - 3 \frac{i_{AD}}{\ell_{AD}} \delta - \frac{1}{2} \frac{3}{16} P_1 \ell_{DF} + \frac{1}{2} \frac{q_1 \ell_{CD}^2}{12} = 0.$$

Ýokarky hatar (ýarus) üçin:

$$6 \frac{i_{AD}}{\ell_{AD}} (\varphi_A + \varphi_D) - 12 \frac{i_{AD}}{\ell_{AD}^2} \delta - \frac{q_2 \ell_{BF}}{2} = 0.$$

Syryklaryň uzynlyk birligine düşýän gatylygyny AB syrygyň gatylygynyň üsti bilen aňladyp alýarys:

$$i_{AB} = 2EI / 6 = i; i_{CD} = 0,75i; I_{DF} = i; i_{AD} = I_{BF} = i; i_{DK} = i_{KL} = 2i.$$

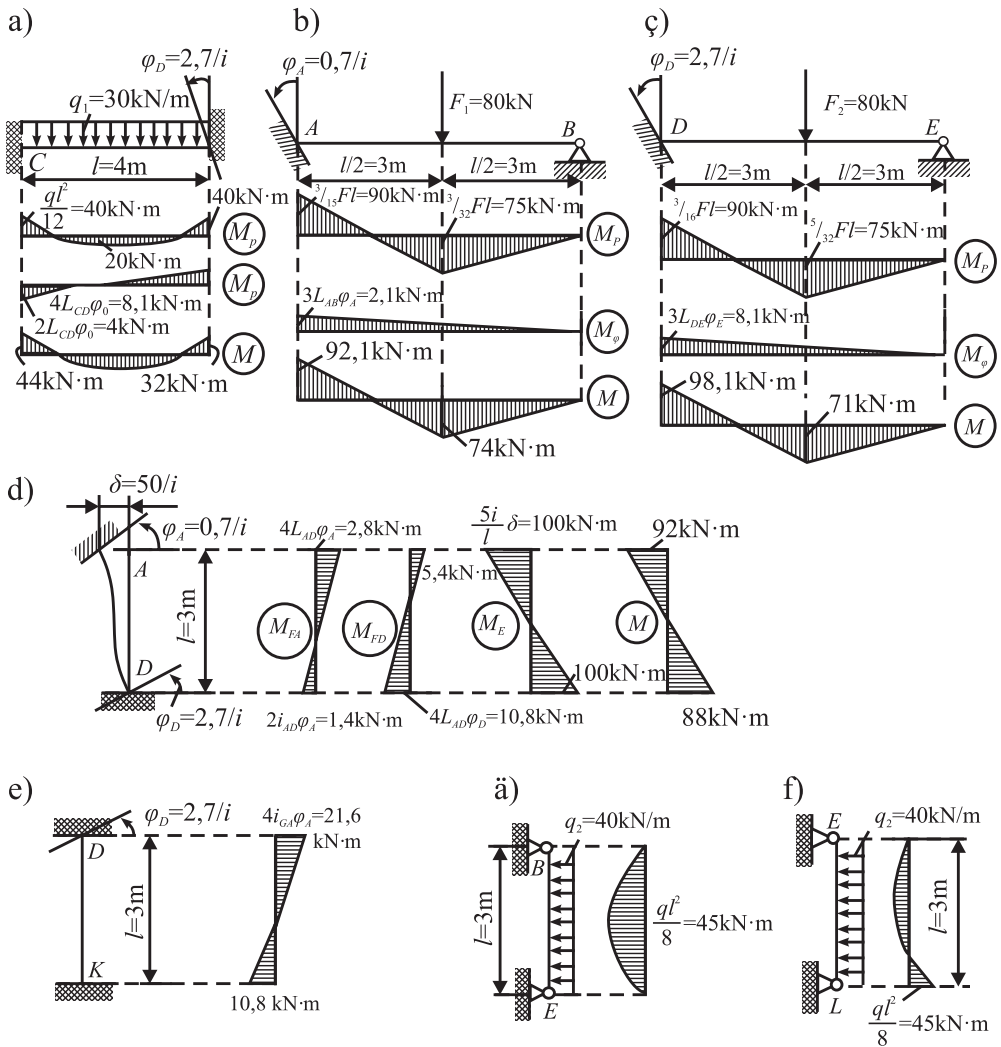
Bu ululyklary we daşky ýükleriň bahalaryny hasaba alsak, onda süýşgüleriň deňlemesi şeýle görnüşi alar:

$$7i\varphi_A + 2i\varphi_D - 2i\delta = 90; \quad 2i\varphi_A + 18i\varphi_D - 2i\delta = 50;$$

$$2i\varphi_A - 2i\varphi_D + 4i\delta / 3 = -60.$$

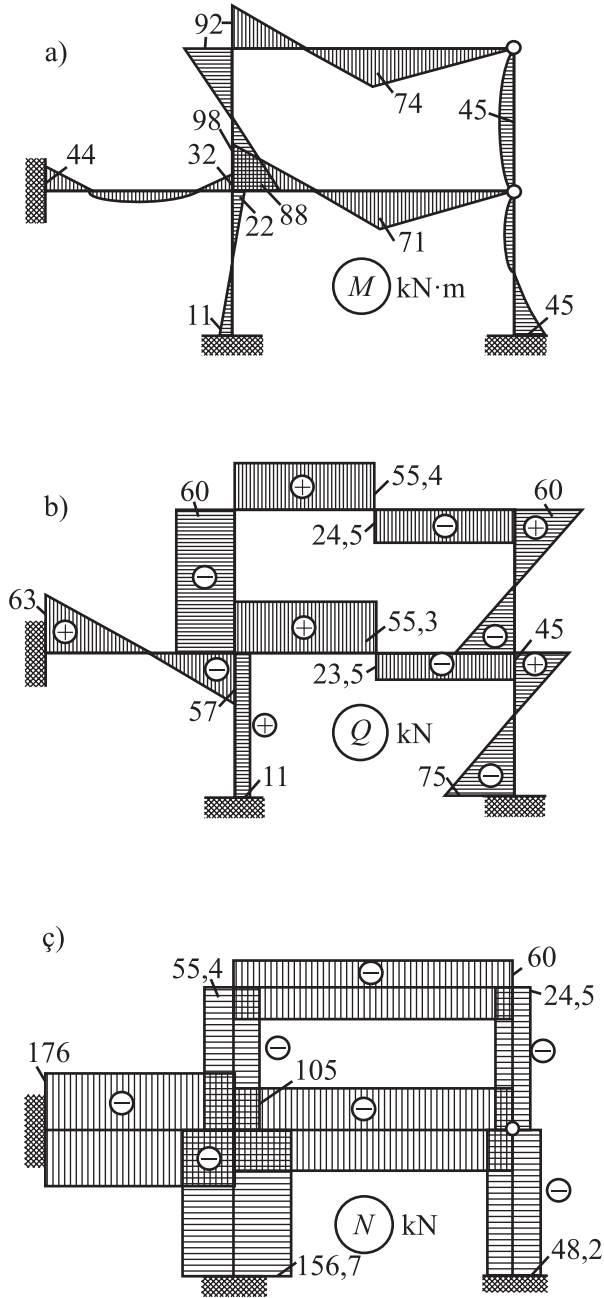
Bu deňlemeler ulgamyny çözüp, näbelli süýşgüleri kesgitleýäris:

$$\varphi_A = 0,7 / i; \quad \varphi_D = 2,7 / i; \quad \delta = 50 / i.$$



10.16-njy surat

Her bir syryk üçin aýratynlykda berlen ýükden hem tapylan süýşgüleriň täsirinden egrelmiş momentleriniň epýuryny gurýarys we olary jemleýäris (10.16-njy *a, f suratlar*). Tutuş çarçuwa üçin egrelmiş momentleriniň şeýle hem kese we boý güýçleriň epýurlary 10.17-nji *a, b, ç* suratlarda görkezilendir.



10.17-nji surat

§10.5. Çarçuwalaryň süýşgüler usulynda hasaplanylýşynyň matrisa görnüşi

Çarçuwalaryň daşky güýçleriň täsirine süýşgüler usulynda hasaplanylýşynda 10.1 kanuny deňlemäni matrisa görnüşinde şu aşakdaky ýaly ýazyp bolýar:

$$r\{Z\} + \{R\} = 0.$$

Bu ýerde: r – kanuny deňlemäniň koeffisiýentlerinden düzülýän matrisasy; $\{R\}$ – kanuny deňlemäniň azat agzalarynyň wektory; $\{Z\}$ – statiki taýdan kesgitlenmeýän çarçuwalaryň düwünleriniň gözlenilýän süýşgüleriniň wektory.

Süýşgüler usuly peýdalanylanda, kanuny deňlemäniň koeffisiýentleri we azat agzalary, gönüden-göni saýlanyp alnan esasy ulgamyň üstünde gurlan birlik we ýük epýurlaryndan ýa-da epýur köpeltmek usuly arkaly tapylýandygy mälimdir. Soňky ýagdaýda epýurlary köpeltmek emeline laýyklykda, birlik koeffisiýentleriň matrisasy şeýle aňlatma arkaly tapylyp bilner:

$$r = M_1^T D M_1,$$

bu ýerde: M_1 – birlik ulgamlaryň momentlerinden düzülen matrisa; M_1^T – transponirlenen M_1 matrisanyň görnüşi; D – umumy düzgünlere laýyklykda düzülýän ýumşaklyk matrisasy.

Gözlenilýän süýşgüleriniň wektory $\{Z\}$, şeýle deňlemeden kesgitlenýär:

$$\{Z\} = -r^{-1} \{R\}.$$

Berlen ulgamyň egme momentleri bolsa şu aşakdaky aňlatma boýunça kesgitlenilýär:

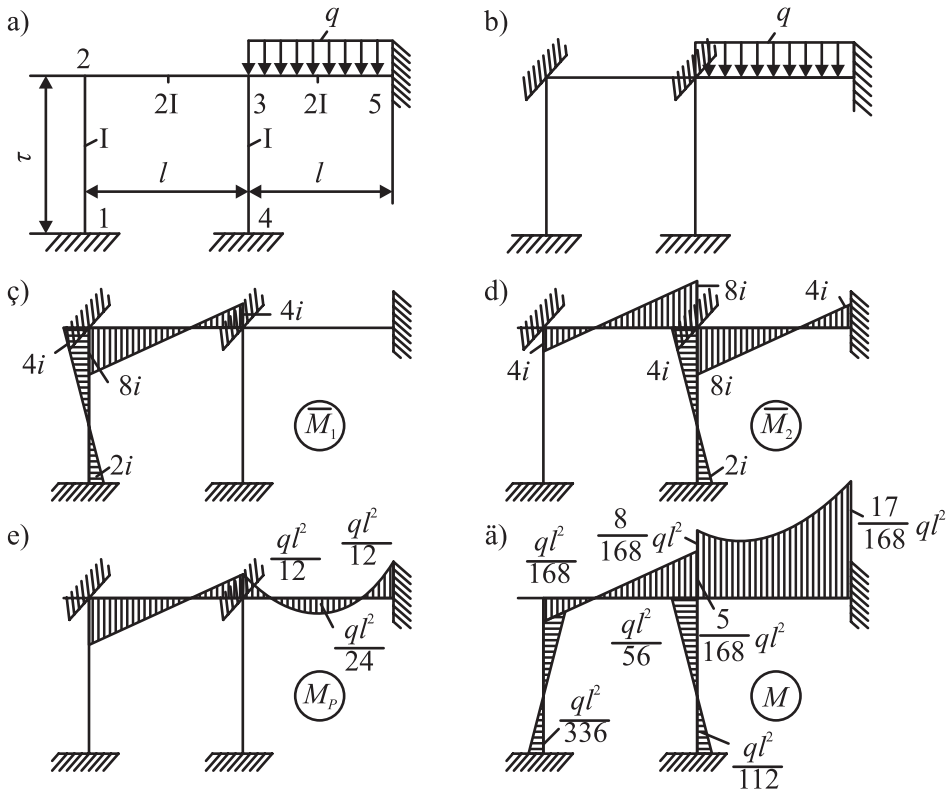
$$M = M_1 \{Z\} + \{M_F\},$$

bu ýerde $\{M_F\}$ – berlen ýükleriň täsirinden esasy ulgamda ýüze çykýan momentleriň wektory.

Onda gutarnykly alýarys:

$$M = -\left(M_1^T D M_1\right)^{-1} \{R\} + M_F.$$

Mysal. 10.18-nji a suratda görkezilen çarçuwa üçin egreldiş momentleriniň epýuryny gurmaly.



10.18-nji surat

Çözülüşi. Berlen ulgam iki gezek kinemetik taýdan kesgittenmeyändir. 2-nji we 3-nji düwünleriň öwrülme burçlary näbelliler bolup durýar. Esasy ulgamy kabul edýäris (10.18-nji b surat) hem 2-nji we 3-nji düwünleriň birlik burça öwrülmesiniň täsirinden döreyän egrelmiş momentleriň epýuryny (10.18-nji ç surat), şeýle hem berlen ýüküň täsirinden egrelmiş momentiniň epýuryny gurýarys (10.18-nji e surat).

Bu epýurlar boýunça M_1 matrisany we berlen ýükden momentleriň wektoryny $\{M_F\}$ düzýäris. Şonda epýuryň kese syryk (rigel) boýunça aşak tarapda we sütünler boýunça okdan çep tarapda goýlan ordinatalaryny položitel hasap edýäris.

$$M = \frac{EI}{l} \begin{vmatrix} -2 & 0 \\ 4 & 0 \\ 8 & 4 \\ -4 & -8 \\ 0 & 4 \\ 0 & -2 \\ 0 & 8 \\ 0 & -4 \end{vmatrix}; \quad \{M_F\} = \frac{q\ell^2}{12} \begin{Bmatrix} 0 \\ 0 \\ 0 \\ 0 \\ 0 \\ 0 \\ -1 \\ -1 \end{Bmatrix}.$$

$\{M_F\}$ epýur boýunça azat agzalaryň $\{R\}$ wektoryny hem ýazarys:

$$\{R\} = \begin{Bmatrix} 0 \\ q\ell^2 \\ 12 \end{Bmatrix}.$$

Ýumşaklyk matrisany düzýäris:

$$D = \frac{\ell}{12EI} \begin{Bmatrix} 4 & 2 & 0 & 0 & 0 & 0 & 0 & 0 \\ 2 & 4 & 0 & 0 & 0 & 0 & 0 & 0 \\ 0 & 0 & 2 & 1 & 0 & 0 & 0 & 0 \\ 0 & 0 & 1 & 2 & 0 & 0 & 0 & 0 \\ 0 & 0 & 0 & 0 & 4 & 2 & 0 & 0 \\ 0 & 0 & 0 & 0 & 2 & 4 & 0 & 0 \\ 0 & 0 & 0 & 0 & 0 & 0 & 2 & 1 \\ 0 & 0 & 0 & 0 & 0 & 0 & 1 & 2 \end{Bmatrix}.$$

Kanuny deňlemäniň koeffisiýentleriniň matrisasyny tapýarys:

$$r = \frac{EI}{\ell} \begin{Bmatrix} -2 & 4 & 8 & -4 & 0 & 0 & 0 & 0 \\ 0 & 0 & 4 & -8 & 4 & -2 & 8 & -4 \end{Bmatrix} \times \begin{Bmatrix} 4 & 2 & 0 & 0 & 0 & 0 & 0 & 0 \\ 2 & 4 & 0 & 0 & 0 & 0 & 0 & 0 \\ 0 & 0 & 2 & 1 & 0 & 0 & 0 & 0 \\ 0 & 0 & 1 & 2 & 0 & 0 & 0 & 0 \\ 0 & 0 & 0 & 0 & 4 & 2 & 0 & 0 \\ 0 & 0 & 0 & 0 & 2 & 4 & 0 & 0 \\ 0 & 0 & 0 & 0 & 0 & 0 & 2 & 1 \\ 0 & 0 & 0 & 0 & 0 & 0 & 1 & 2 \end{Bmatrix} \times \frac{EI}{\ell} \begin{Bmatrix} -2 & 0 \\ 4 & 0 \\ 8 & 4 \\ -4 & -8 \\ 0 & 4 \\ 0 & -2 \\ 0 & 8 \\ 0 & -4 \end{Bmatrix} = \frac{EI}{\ell} \begin{Bmatrix} 12 & 4 \\ 4 & 20 \end{Bmatrix}.$$

Tersleýin matrisa şeýle bolýar:

$$r^{-1} = + \frac{1}{224} \begin{Bmatrix} 20 & -4 \\ -4 & 12 \end{Bmatrix}.$$

Çarçuwanyň düwünleriniň gözlenilýän süýşgüleriniň wektory aşakdaky görnüşde bolýar:

$$\{Z\} - \frac{\ell}{224EI} \begin{Bmatrix} 20 & -4 \\ -4 & 12 \end{Bmatrix} \times \begin{Bmatrix} 0 \\ -\frac{q\ell^2}{12} \end{Bmatrix} = \frac{q\ell^3}{12} \begin{Bmatrix} -\frac{1}{672} \\ \frac{3}{672} \end{Bmatrix}.$$

Çarçuwanyň kesiklerinde ýüze çykýan egreldeş momentler:

$$M = \frac{EI}{\ell} \begin{Bmatrix} -2 & 0 \\ 4 & 0 \\ 8 & 4 \\ -4 & -8 \\ 0 & 4 \\ 0 & -2 \\ 0 & 8 \\ 0 & -4 \end{Bmatrix} \times \frac{q\ell^3}{EI} \begin{Bmatrix} -\frac{1}{672} \\ \frac{3}{672} \end{Bmatrix} + \begin{Bmatrix} 0 \\ 0 \\ 0 \\ 0 \\ 0 \\ 0 \\ -\frac{1}{12} \\ -\frac{1}{12} \end{Bmatrix} = \frac{q\ell^2}{14} \begin{Bmatrix} \frac{1}{24} \\ -\frac{1}{12} \\ \frac{1}{12} \\ \frac{5}{12} \\ \frac{1}{4} \\ -\frac{2}{3} \\ \frac{17}{12} \\ \frac{1}{12} \end{Bmatrix}.$$

Alnan maglumatlaryň esasynda egreldeş momentleriniň gutarnykly epýury gurldy (10.18-nji ä surat).

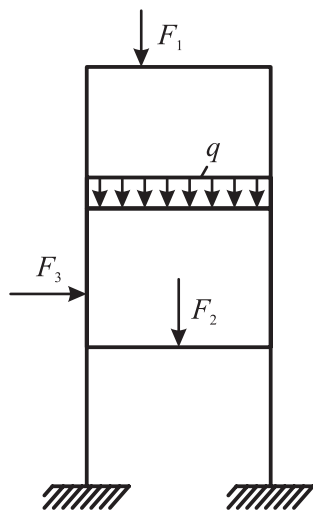
§10.6. Çarçuwalaryň utgaşyk (kombinirlenen) we garyşyk hasaplanylş usullary

Çarçuwanyň yüklenmäniň bir görnüşine güýçler usulynda, beýleki bir görnüşine hem süýşgüler usulynda hasaplanylş ýoluna utgaşyk (kombinirlenen) usuly diýip at berilýär. Elbetde, bu usul käbir aýratyn ýagdaýlarda simmetrik bolmadyk çarçuwalarda ulanarlykly bolsa-da, esasan, ol statiki taýdan kesgitlenmeýän köp gatly deňtäýly çarçuwalary hasaplamak üçin paýdalanylýar.

Çarçuwalaryň utgaşyk usulda hasaplanylşynda, çarçuwa gelip düşýän erkin ýükler, simmetrik we ters simmetrik ýüklere bölünýär. Hasaplamlar yüklenişiniň bu görnüşleri aýratynlykda ýerine ýetirilýär. Hasaplamlar deňtäýly yüklenişe süýşgüler usulynda, ters simmetrik yüklenişe bolsa güýçler usulynda ýerine ýetirilýär.

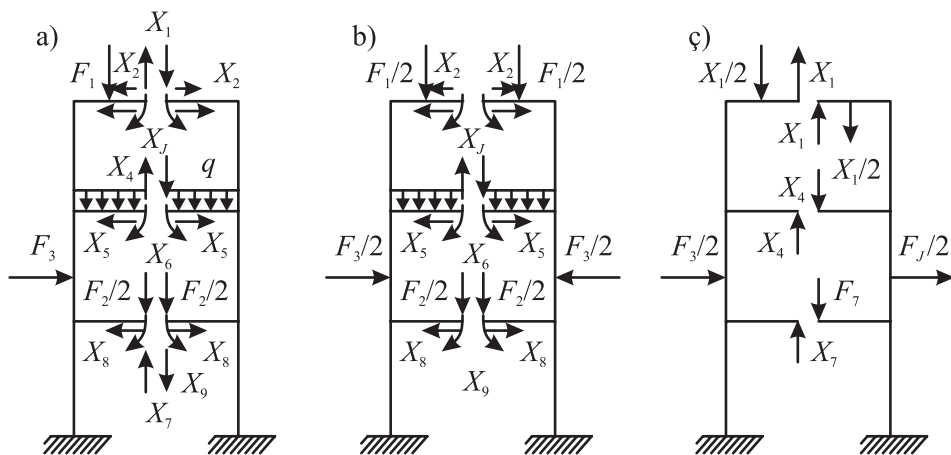
Erkin ýükler topary arkaly ýüklenen üçgatly, deňtaly çarçuwanyň mysalynda hasaplanylşynyň utnaşyk usulyňa garap geçýäris (10.19-njy surat). Berlen çarçuwany güýçler usulynda ýa-da süýşgüler usulynda hasaplamak deňeçer zähmeti talap edýär.

Çünki, çarçuwanyň statiki we kinematik taýdan kesgitlenmezlik derejeleri deňdir. Şonuň üçin iki ýagdaýda hem çözüw dokuz näbellili, dokuz sany kanuny deňlemeler toplumyny düzmeği we çözmegi talap edýär.



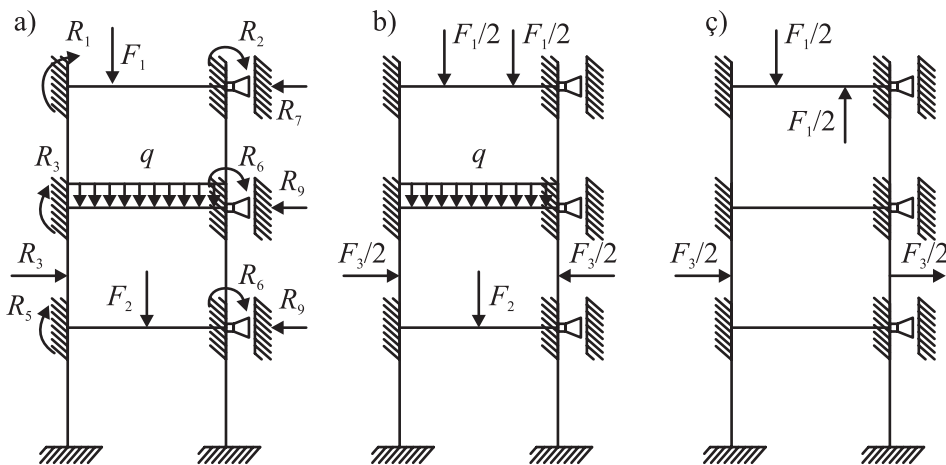
10.19-njy surat

Güýçler usuly boýunça hasaplanylş üçin esasy ulgam hökmünde rigellerden, simmetrik oky boýunça kesilen çarçuwany kabul edýäris (10.20-nji a surat). Çarçuwa goýlan güýçleri simmetrik we ters simmetrik ýüklere bölýäris. Esasy ulgamy aýratynlykda berlen simmetrik we ters simmetrik ýükler we näbelli güýçler arkaly ýükleýäris hemde ýükleriň her bir görnüşine hasaplanylşyň zähmet talap edişine seljerme berýäris. Bu ýerde simmetrik ýüklenen (10.20-nji b surat) çarçuwanyň hasaplanylşy alty näbellili alty deňlemäni, ters simmetrik ýüklenende çarçuwany (10.20-nji ç surat) hasaplap çykamak üçin bolsa üç deňlemäni düzmeği we çözmek talap edýär.



10.20-nji surat

Çarçuwany süýşgüler usulynda hasaplamak üçin oňa onuň düwünleriniň burçlaýyn we çyzyklaýyn süýşgülerini çäklendirýän baglanyşyklary girizýäris (10.21-nji a surat). Simmetrik ýüklenmede (10.21-nji b surat) çepki we sagky düwünleriň öwrülme burçlary özara deň, yöne alamatlary boýunça garşylykly bolýar. Düwünleriň çyzyklaýyn süýşgüleri nola deňdir. Şeýlelikde, näbellileriň sany üçe deň bolar we hasaplanylş üçin üç kanuny deňlemeler ulgamyny çözmek gerekdir.



10.21-nji surat

Ters simmetrik ýüklenmede çarçuwanyň çep we sag düwünleriniň burçlaýyn süýşgüleri san taýdan özara deňdir we ugry boýunça birmeňzeş ugrukdyrylandyr (10.21-nji ç surat). Düwünleriň näbelli öwrülme burçlarynyň sany üçe deňdir. Emma çarçuwanyň burçlaýyn süýşgülerden başga-da üç sany çyzyklaýyn süýşgüsi hem bardyr. Şeýlelikde, ters simmetrik ýüklenmede çarçuwany süýşgüler usulynda hasaplamak üçin alty deňlemeden ybarat kanuny deňlemeler ulgamyny çözmeli bolýar.

Çarçuwalary güýçler usulynda we süýşgüler usulynda hasaplanylşynyň aýdyň bolmagy üçin talap edilýän deňlemeleri tablisa görnüşinde ýazýarys.

Tablisanyň derňewi çarçuwalary hasaplamak üçin has amatly usulyň, utnaşyk (kombinirlenen) usuldygyny görkezýär. Simmetrik ýüklenmede çarçuwany hasaplamak üçin süýşgüler usulyny, ters simmetrik ýüklenmede çarçuwany hasaplamak üçin bolsa, güýçler usulyny peýdalanmak maksadalaýykdyr.

Hasabyň usuly	Çarçuwany hasaplamak üçin talap edilýän deňlemeleriň sany	
	simmetrik ýüklenmede	ters simmetrik ýüklenmede
Güýçler usuly....	6	3
Süýşgüler usuly..	3	6

Tablisanyň derňewi, çarçuwalary hasaplamak üçin has amatly usulyň utnaşyk (kombinirlenen) usuldygyny görkezýär. Simmetrik ýüklenmede çarçuwany hasaplamak üçin süýşgüler usulyny, ters simmetrik ýüklenmede çarçuwanyň hasaplanylşy üçin bolsa, güýçler usulyny peýdalanmak maksadalaýykdyr.

Çarçuwalary hasaplanylşynyň garyşyk usuly diýip haçan-da çarçuwanyň bir bölegi üçin näbelliler hökmünde içki ýa-da daşky güýçler, beýleki bölegi üçin bolsa

süýşgüler kabul edilýän usula aýdylýar. Şonda bir bölek üçin esasy ulgam artykmaç baglanyşyklary aýyrmak arkaly, beýleki bölegi üçin bolsa tersine, goşmaça baglanyşyklary girizmek arkaly emele getirilýär. Düzgün bolşy ýaly, çarçuwanyň göni çyzykly bölekler (elementler) bilen emele getirilen we köp sanly baglanyşyklary bolan bölegi üçin näbelli ululyklar hökmünde süýşgüler kabul edilýär, döwür we egri çyzykly böleklerden (elementlerden) durýan bölegi üçin bolsa güýçler kabul edilýär.

Çarçuwany hasaplanyşyň mysalynda garap geçýäris (10.22-nji a surat). Bu çarçuwany güýçler usulynda, garyşyk usulynda ýa-da süýşgüler usulynda hasaplamak üçin baş näbellili kanuny deňlemeler ulgamyny çözmeli bolýar. Çünki, çarçuwanyň statiki we kinematik taýdan kesgitlenmezlik derejeleri birmeňzeşdir we bāşe deňdir. Şeýlede bolsa, çarçuwanyň ini gozganmaýan butnawsyz kontur bolup durýan çepki bölegini hasaplamak üçin süýşgüler usulyndan peýdalanmak maksadalaýykdyr (çep tarapyň kinematik taýdan kesgitlenmezlik derejesi bire, statiki taýdan kesgitlenmezlik derejesi bolsa üçe deňdir). Sag bölegini hasaplamak üçin güýçler usulyň peýdalanmak has maksadalaýyk bolýar. Çünki, onuň statiki taýdan kesgitlenmezlik derejesi ikā, kinematik taýdan kesgitlenmezlik derejesi bolsa dörde deňdir.

Şeýlelikde, hasaplanyşyň iň amatly usuly garyşyk usul bolar. Çünki, şonda diňe üç näbellili kanuny deňlemeler ulgamyny düzmek we çözmek gerek bolýar. Sag bölegiň şarnirini kesip we butnawsyz düwne baglanyşyklary goýup, hasaplanyş üçin, esasy ulgamy alarys (10.22-nji b surat). Näbelli sebäpler hökmünde içki baglanyşyklaryň güýçleriň X_1 we X_2 hem düwnüň öwrülme burçuny Z_3 kabul edýäris.

Aýrylyp taşlanan baglanyşyklaryň we düwne girizilen butnawsyz baglanyşykda döreýän gaýtawul momentleriniň ugurlary boýunça kesikleriň özara süýşgüleriniň nola deňligi esasy we berlen ulgamyň deňderejelilik (ekwiwalentlik) şerti bolar, ýagny:

$$\Delta_1 = 0; \Delta_2 = 0 \text{ we } R_3 = 0.$$

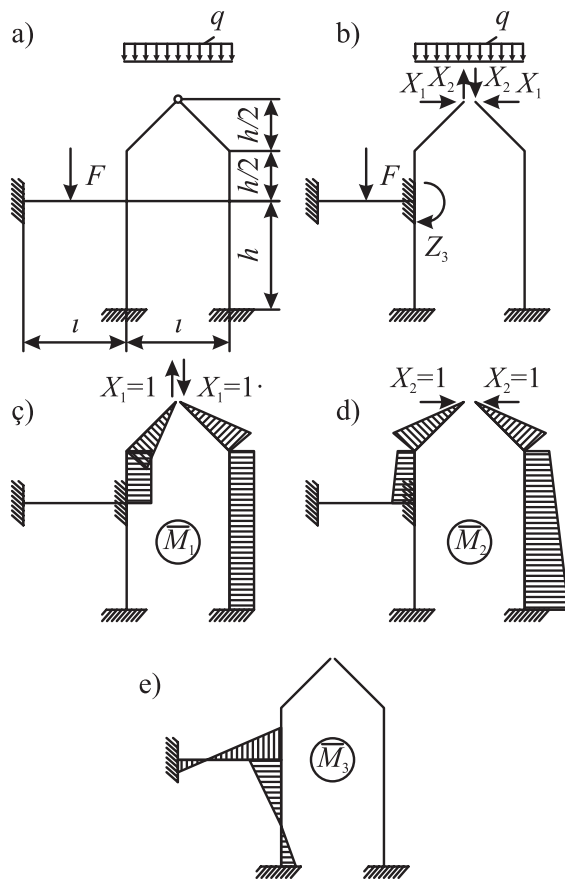
bu berlen şerti ýaýraň görnüşde ýazyp, kanuny deňlemeler ulgamyny alýarys:

$$X_1\delta_{11} + X_2\delta_{12} + Z_3\delta'_{13} + \Delta_{1F} = 0;$$

$$X_1\delta_{21} + X_2\delta_{22} + Z_3\delta'_{23} + \Delta_{2F} = 0;$$

$$X_1r_{311} + X_2r_{12} + Z_3r'_{33} + R_{3F} = 0,$$

bu ýerde: δ_{kn} we Δ_{kF} – n -nji güýjüň ugry boýunça goýlan birlik güýjüň we daşky ýüküň täsirinden k -nji güýjüň ($k = 1,2$) ugry boýunça süýşgi; R_{kn} we R_{nF} – n -nji baglanyşygyň birlik süýşgülerinden we berlen daşky ýükden k -nji baglanyşykda döreýän degişlilik gaýtawullar; δ'_{kn} – n -nji baglanyşygyň birlik süýşgüleriň täsirinden, k -nji baglanyşygyň ugry boýunça goýlan birlik güýüň täsirinden k baglanyşykda döreýän gaýtawul.



10.22-nji surat

Birlik güýjüň we berlen daşky ýüküň täsirinden ýüze çykýan süýşgüler δ_{kn} we Δ_{kF} şeýle hem birlik süýşgüleriň we berlen daşky yükleriň täsirinden baglanyşyklarda döreýän gaýtawullar, bize belli bolan birlik epýur gurmak usuly esasynda kesgitlenýär (10.22-nji ç, d, e suratlar).

Birlik süýşgüleriň döredýän süýşgüleri kinematikanyň düzgüni boýunça, birlik güýçleriň täsirinden baglanyşyklarda ýüze çykýan gaýtawul güýçleri bolsa statikanyň düzgüni boýunça kesgitlenilýär. Garap geçýän ýagdaýymyzda:

$$\delta'_{13} = -\frac{1}{2} \ell; \quad \delta'_{23} = +h; \quad r'_{31} = +\frac{1}{2} \ell; \quad r'_{32} = -h.$$

Garyşyk usulda hasaplamada koeffisiýentleriň özaralaýynlyk häsiýetiniň gabat gelýän ýagdaýlary bolýar, ýagny:

$$\delta'_{13} = -r'_{31}; \quad \delta'_{23} = -r'_{32}.$$

Kanuny deňlemeleriň näbellileriniň ýanyndaky koeffisiýentleri kesgitläp, deňlemeler ulgamyny çözüäris we jemleýji epýury gurýarys.

XI BAP

STATIKI TAÝDAN KESGITLENMEÝÄN ÇARÇUWALARYŇ GOLAÝLAŞDYRYLAN HASAPLANYŞ USULLARY

§11.1. Golaýlaşdyrylan hasaplanyş usullary barada düşünje

Statiki taýdan kesgitlenmeýän çarçuwalaryň öň garalyp geçilen hasaplanyş usullaryna dürs (takyk) kesgitleniş usullar diýip at berilýär. Şeýle atlandyrylmagy birneme şertleýindir. Çünki, olar matematikanyň nukdaýnazaryndan hasaplamalarda, çenlemeleriň we ýol bermeleriň dogry kabul edilmeginiň derejesine görä dürsdür. Iş ýüzünde hasaplarda desganyň işine täsir edýän ähli sebäpleri (faktorlary) hasaba almak mümkin däl, sebäbi hasap çyzuwy konstruksiýanyň hakyky özüne doly laýyk gelmeýär. Şonuň üçin hasaplanylyş usullarynyň hemmesi hem kesgitli derejede golaýlaşdyrylýan usullar bolup durýarlar.

Dürs hasaplanyş usullar bilen deňşdireniňde, özge sebäpleriň (faktorlaryň) täsirine seretmeýänliginiň hasabyna goşmaça ýönekeýleşdirmе girizilýän hasaplanyş usullaryna golaýlaşdyrylan hasaplanyş usullary diýilýär.

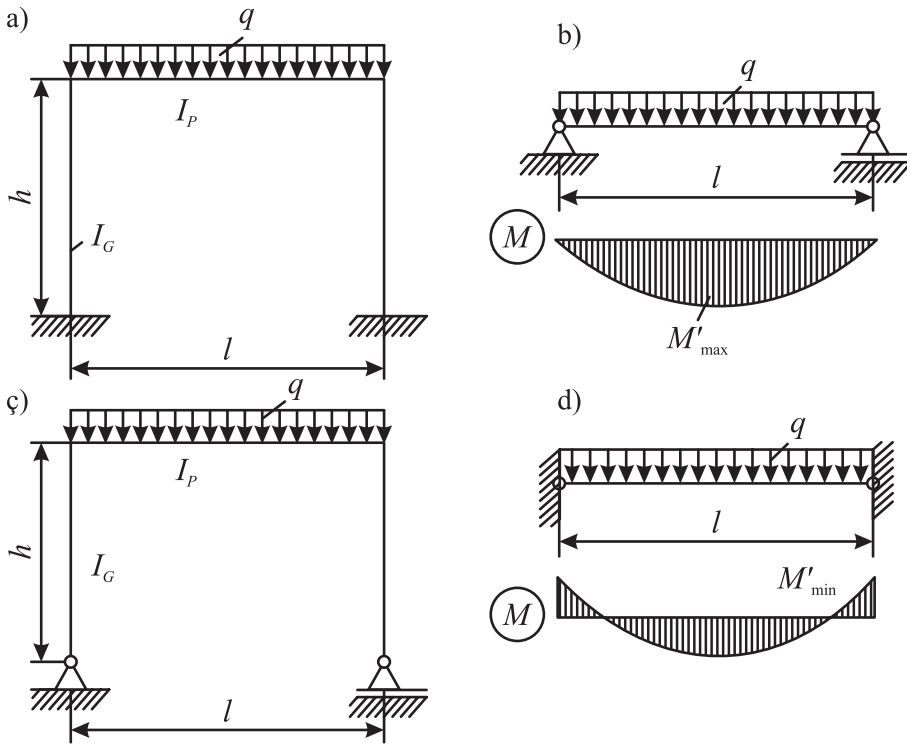
Häzirki wagtda hasaplanyşyň gutarnykly netijesine dürli faktorlaryň edýän täsiri oňat mälimdir, şonuň üçin golaýlaşdyrylan hasaplamalarda hem takyk usullary ulanyp alynýan netijeden sähelçe tapawutly bolýan netijäni almak mümkindir. Häzirki zaman hasaplanyş tehnikasynyň bardygyna garamazdan, köp ýagdaýlarda hasaplanyşyň takyk usullary çylşyrymlydyr we köp zähmet talap edýär. Aýratynam, eskiz taslamasynda we çenleme hasaplamalarynda olary ulanmak maksadalaýyk däl. Düzgün bolşy ýaly, dürs hasaplanyş usullary gutarnykly anyklanan hasaplanylyş çyzuwy üçin ulanarlyklydyr. Statiki taýdan kesgitlenmeýän ulgamlaryň deslapky hasaplaryny golaýlaşdyrylan hasaplanyşly usullary boýunça ýerine ýetirmek maksadalaýykdyr. Şonda kese kesigiň ölçeglerini iş ýüzündäki maglumatlaryň esasynda ýa-da çen bilen kabul etmeli bolýar.

Golaýlaşdyrylan hasaplanylyş usullarynyň hemmesini iki topara bölmek bolar. Birinji topara hasaplamalarda hasaplanyş çyzuwyna we ýüküň hasaba alnyşyna degişli goşmaça ýönekeýleşdirmeler girizilmegine esaslanýan usullar degişlidir. Ikinji topara bolsa zygyderli golaýlaşdyrma pikirine esaslanýan hasaplanylyş usullary girýär (goşunda seret).

§11.2. Bir gatly çarçuwanyň wertikal ýüke hasaplanyşy

Bir gat çarçuwalary wertikal ýüklenişe hasaplamagyň iň bir ýönekeý usuly çarçuwanyň kese syryklaryna (rigellerine) bir ganat pürs hökmünde garaýan usuldur. Bu hasaplamalar ramanyň bölekleriniň (elementleriniň) ölçeglerini deslap-

ky, ýöntemleýin kesgitlemek üçin peýdalanylýar. Şonda kese kesikleriň ölçegleri girimlerde döreýän egrediş momentleriniň iň ýokary bahasy boýunça, ýagny şol bahalary elementleriň gatylygyna baglylykda kabul edilýän 0,5-0,8 düzediş koeffi-siýentine köpeltmek arkaly saýlanyp alynýar.



11.1-nji surat

Çarçuwanyň sütünleri daşky agramlary 20-40% artdyrmak arkaly diňe merkezi gysylma hasaplanylýar.

Bir ganat çarçuwanyň her bir görnüşü üçin has dürs hasaplanylş usulyna aýry-aýrylykda garap geçýäris.

Bir gatly, bir ganat çarçuwalar (11.1-nji a surat). Sütünleriniň uýy butnaw-syz gysdyrylan çarçuwanyň wertikal ýüke golaýlaşdyryp hasaplamasyny bir wagtda iki görnüşli hasaplanylş çyzuwyny, ýagny bir ganat statiki taýdan çözülyän pürs görnüşinde (11.1-nji b surat) we şol bir ýüklenme bolan hem jebis gysdyrylan daýançlara daýanýan statiki taýdan kesgitlenmeýän pürs (11.1-nji d surat) görnüşindäki hasaplanylş çyzuwularyny ulanmak arkaly ýerine ýetirmek mümkindir.

Şonda egrediş momentleriniň hasaply bahasy aşakdaky aňlatma boýunça kesgitlenilýär:

– çarçuwanyň rigeline:

$$M_{\max} = \alpha M_{\max}^0 ;$$

– çarçuwanyň düwünlerinde:

$$M_{\min} = \beta_1 M'_{\min}.$$

Sütünleri şarnirlere daýanýan bir ganat çarçuwany (11.1-nji ç surat) hasaplamak üçin hem şonuň ýaly hasaplanylş çyzuwlary ulanylýar. Rigelde ýüze çykýan egrediş momentiniň hasaply bahasy sütüni butnawsyz gysdyrylan çarçuwa üçin ýokarda getirilen aňlatma boýunça kesgitlenilýär. Çarçuwanyň düwünlerinde ýüze çykýan momentleriň bahalary aşakdaky aňlatma boýunça kesgitlenýär:

$$M_{\min} = \beta_2 M'_{\min}.$$

Getirilen aňlatmalardaky α_1 , β_1 we β_2 koeffisiýentleriň bahalary, rigeliň we sütünleriň uzynlyk birligine düşýän gatylyklarynyň gatnaşygyna baglydyr.

i_r/i_s	α	β_1	β_2
≥ 4	0,8	0,3	0,3
2	0,7	0,5	0,4
≤ 1	0,6	0,7	0,6

Uzynlyk birligine düşýän gatylyklaryň aralyk bahalary üçin koeffisiýentleriň bahalary (interpolýasiýa) seçip almak arkaly kesgitlenip bilner.

Bir gat, köp ganat çarçuwalar üçin (11.2-nji a surat) hasaplanylş çyzuwy hökmünde daýançlara erkin daýanýan üznüksiz, bölünmeýän pürsi almak mümkin (11.2-nji b surat). Şeýle hasaplanylş çyzuwynda rigelleriň we aralyk daýançlarda döreýän momentler degişlilikde üznüksiz pürsüň momentlerine deň diýip kabul edilýär. Aralyk sütünleriň ýokarky kesiklerde döreýän momentleri, üznüksiz pürsüň degişli daýançlarynda ýüze çykýan momentlerini düzediş koeffisiýentine γ_1 köpeldip alýarys, ýagny:

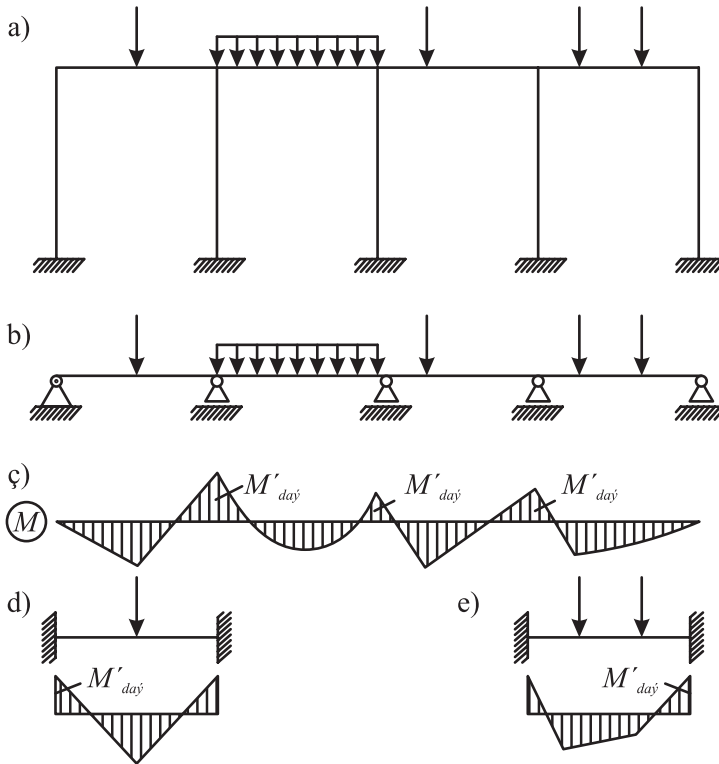
$$M = \gamma M_{\text{day}},$$

bu ýerde M_{day} – üznüksiz pürsüň daýançlarynda döreýän momentler (11.2-nji ç surat). Rigeliň çetki sütünleriniň depesindeki kesiklerinde, şeýle hem sütünleriň ýokarky kesiklerinde döreýän egrediş momentlerini kesgitlemek üçin çetki ganatlar daýançlary jebis gysdyrylan statiki taýdan kesgitlenmeýän bir ganat pürsler hökmünde garalýar (11.2-nji d, e surat).

Çetki sütünleriň depesinde ýerleşen kesiklerde ýüze çykýan egrediş momentleriniň bahasy şu aşakdaky aňlatma boýunça kesgitlenýär:

$$M = \gamma_1 M'_{\text{day}}$$

bu ýerde M_{day} – daýançlary butnawsyz gysdyrylan, statiki taýdan kesgitlenmeýän pürsüň daýanjynda döreyän moment.



11.2-nji surat

γ_1 we γ_2 koeffisiýentleriň bahalary hem edil bir ganat çarçuwalarda bolşy ýaly, rigeliň we sütünleriň uzynlyk birligindäki gatylyklarynyň gatnaşygyna bagly bolýar.

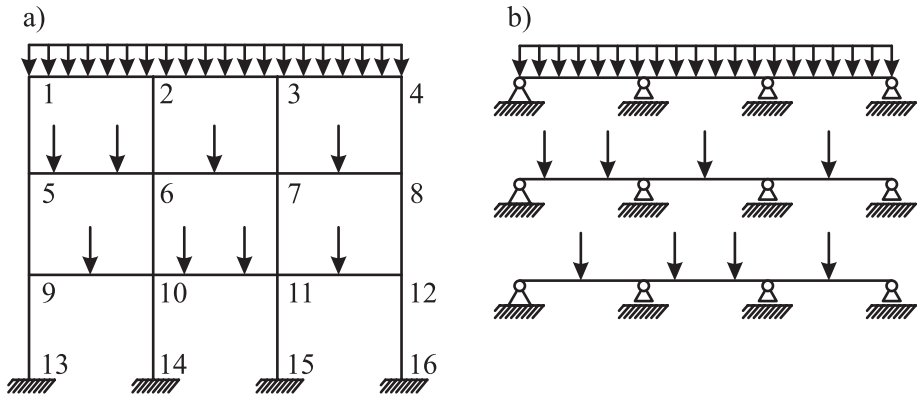
i_r/i_s	γ_1	γ_2
≥ 4	0,1	0,2
≤ 1	0,2	0,33

Çetki sütünleriň ýokarky kesiklerinde döreyän egrelmiş momentler kesgitle-nenden soňra, üzüksiz pürs üçin egrelmiş momentiň epýuryňa düzedişler (korrek-tiwalar) girizilýär. Pürsüň uçlaryndaky momentler çetki sütünlerde döreyän mo-mentlere deňlenilýär. Şonda çetki ganatlaryň momentleriniň epýury üýtgeýär we momentleriň maksimal bahasy kiçelýär.

Sütünleriň aşaky kesiklerindäki egrelmiş momentler degişlilikde ýokarky ke-siklerdäki momentleriň ýaryna deň edip alynýar.

§11.3. Kóp gatly çarçuwalaryň wertikal ýüklenmä hasaplanyşy

Kóp gatly çarçuwanyň wertikal ýüklenişe ýönekeýje hasaplanylyşy (11.3-nji a surat), esasan, çarçuwanyň elementleriniň kese kesiginiň ölçeglerini deslapky kesgitlemek üçin ýerine ýetirilýär. Ol iki sany hasaplanyş çyzuwyny ulanmak arkaly ýerine ýetirilýär. Çarçuwanyň rigelleri daýançlara erkin daýanýan üznüksiz pürs ýaly kabul edilip (11.3-nji b surat) we diňe gapdalky ganatlaryň momentleriniň epýurlaryna düzedişler girizilýär. Ol rigeliň çetki sütünler bilen butnawsyz birikdirilendigini hasaba alýar.



11.3-nji surat

Sütünlerde döreyän momentleri kesgitlemek üçin çarçuwanyň degişli düwünleri kesilip alynýar we ol düwünlere gelip birleşýän rigeller statiki taýdan kesgitlenmeýän bir ganat pürsler hökmünde hasaplanylýar. Çepki we sagky rigelleriň düwünlerinde ýerleşen kesikleriniň momentleriniň tapawudy ýokarky we aşaky sütünleriň düwünlerinde ýerleşen kesiklerine, uzynlyk birligine düşýän gatylygyna proporsionallykda paýlanylýar.

Meselem, 11.4-nji a suratdaky çarçuwanyň 6-njy düwnündäki sütünleriň momentlerini kesgitlemek üçin bu düwni kesip alýarys.

Düwne birleşýän rigelleri daýanjy jebis gysdyrylan, statiki taýdan kesgitlenmeýän bir ganat pürsler hökmünde hasaplaýarys we olar üçin egrelmiş momentiniň epýuryny gurýarys (11.4-nji b, ç suratlar). 6-njy düwnüň daýanç momentleriniň tapawudy:

$$\Delta M = M'_{6-7} - M'_{6-5}$$

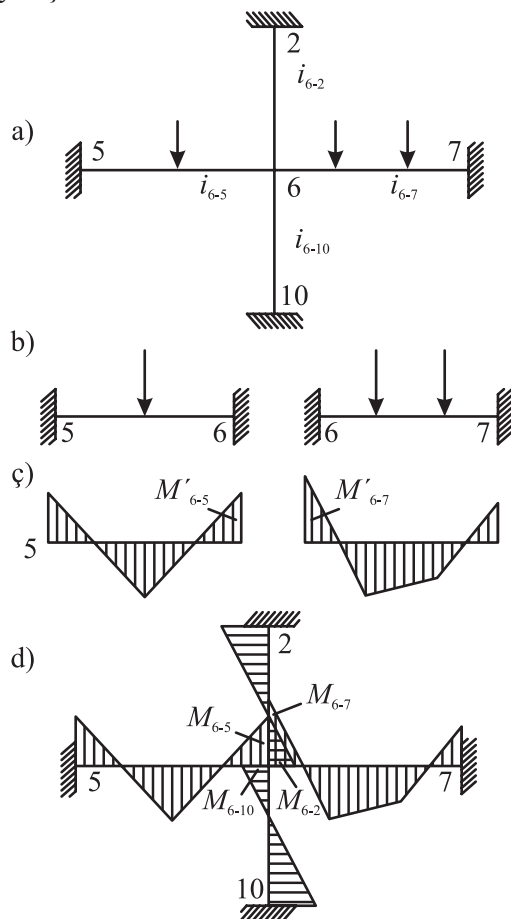
Bu tapawudy aşakdaky aňlatma boýunça sütünleriň düwünlerde ýerleşen kesiklerine paýlaýarys:

$$M_{6-2} = \Delta M_{i6-2} / \sum i;$$

$$M_{6-10} = \Delta M_{i6-10} / \sum i,$$

bu ýerde: $\sum i$ – 6-njy düwne barýan elementleriň uzynlyk birligine düşýän gatylyklarynyň jemi; $\sum i = i_{6-5} + i_{6-2} + i_{6-7} + i_{6-10}$. Sütünler üçin egrediş momentleriniň epýury gurlanda, epýuryň ordinatasynty momenti ýokary bolan ýokarky sütünler üçin rigel tarapyndan, aşaky sütünler üçin bolsa ters tarapyndan goýmaly. Mysal üçin, eger sag rigeliň momentine garanynda, çep rigeliň momenti uly bolsa, onda ýokarky sütün üçin epýuryň ordinatasynty sag tarapdan, aşaky sütün üçin bolsa – çep tarapdan goýmaly.

Sütünleriň garşylykly beýleki uçlaryndaky kesikleriň momentleri iki esse kiçidir we alamatlary boýunça tersdir.



11.4-nji surat

Köp gatly çarçuwalar hasaplanylýanda sütünlerde döreyän momentler ýokarky gatyň we aşaky gatyň ýüklenilişine hem baglydyr. Şonuň üçin hem gutarnykly epýur gurlanda, olar goşulmalydyr, jemlenmelidir. Gutarnykly epýurlarda düwünleriň deňagramlylygynyň ýokdugyny bellemelidir. Çünki, ramanyň rigelleri sütünlere garaşsyz, üzüksiz pürs hökmünde hasaplanylýar.

Çetki sütünlerde ýüze çykýan egrelidiş momentleri kesgitlemegiň usulyýeti edil aralyk sütünler üçin kesgitlenilişi ýalydyr we diňe hasaplanylş aňlatmalarynda momentleriň tapawudy bolan (ΔM) ululyga derek rigeliň jebis gysdyrylan ýerinde ýüze çykýan moment alynýar.

Meselem, 9-njy düwnüň çetki sütünlerine degişli kesiklerinde döreyän momentler (11.5-nji a surat) degişlilikde:

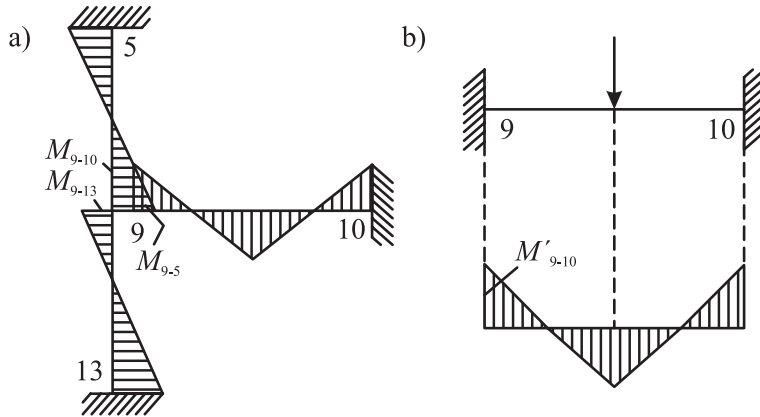
– ýokarky sütünde:

$$M_{9-5} = M_{9-10} I_{9-5} / \sum i;$$

– aşaky sütünde:

$$M_{9-13} = M_{9-10} I_{9-13} / \sum i;$$

bu ýerde M_{9-10} – daýançlary butnawsyz gysdyrylan bir ganat pürs hökmünde garalyp geçilýän rigeliň gysdyrylan kesiginde döreyän momentiň bahasy (11.5-nji b surat).



11.5-nji surat

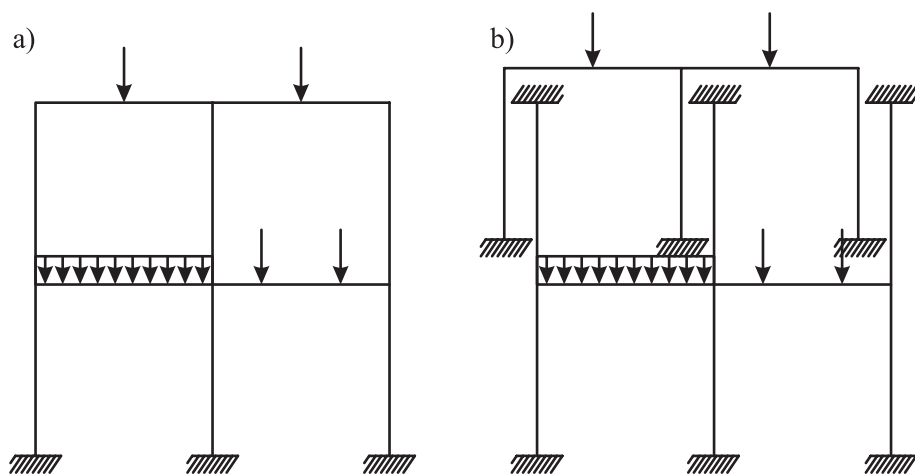
Çetki ganatlaryň rigellerinde döreyän momentleriň bahasy olaryň degişlilikde çetki sütünlerde ýüze çykýan momentler bilen deňagramlaşmaklyk şertinden kesgitlenilýär. Meselem, rigeliň çetki 9-njy düwünde ýerleşýän kesiklerinde döreyän momentler şeýle kesgitlenilýär:

$$M_{9-10} = M'_{9-10} \frac{i_{9-5} + i_{9-13}}{\sum i}.$$

Rigeliň çetki düwünlerinde ýerleşen kesikleriň momentleriniň tapylan bahasyny göz önünde tutup, üznüksiz pürs hökmünde hasaplanylýan çetki ganatlar üçin ön gurlan epýurlar düzgünleşdirilmeli bolýar.

Köp gatly çarçuwalaryň wertikal ýüklenişe hasaplanylşynyň has dürs usulyna garap geçýäris. Bu usul takyk usullar bilen ýerine ýetirilen hasaplamalardan alnan netijeleriň derňewine esaslanandyr. Şol usullar haýsy-da bolsa bir gatyň rigeliniň üstünde gelip düşýän ýükler göniden-göni şol rigele gelip sepleşýän sütüne we ýanaşyk ganatlaryň rigeline hem täsir edýändigini görkezýär. Bu ýüklenişin çarçuwanyň galan böleklerine täsiri onçakly uly däl-dir we olar hasaba alynmasa-da bolar. Şonuň üçin islendik köp gatly çarçuwany, bir gat çarçuwa bölüp, olary biri-birine garaşsyz hasaplap bolýar. Mysal üçin, 11.6-njy *a* suratdaky iki gatly çarçuwany, ýokarky we aşaky sütünleriniň ujy jebis gysdyrylan birgat iki çarçuwalara bölüp bolýar (11.6-njy *b* surat).

Düzgün bolşy ýaly, düwünleriň gorizonta ugurda süýşmesini hasaba almazdan, süýşgüler usuly boýunça aýratyn çarçuwalaryň hasaplanylşy aýratynlykda ýerine ýetirilýär. Hasaplanylş çyzuwynda bu çarçuwalaryň sütünleri jebis gysdyrylan diýip kabul edilýär.

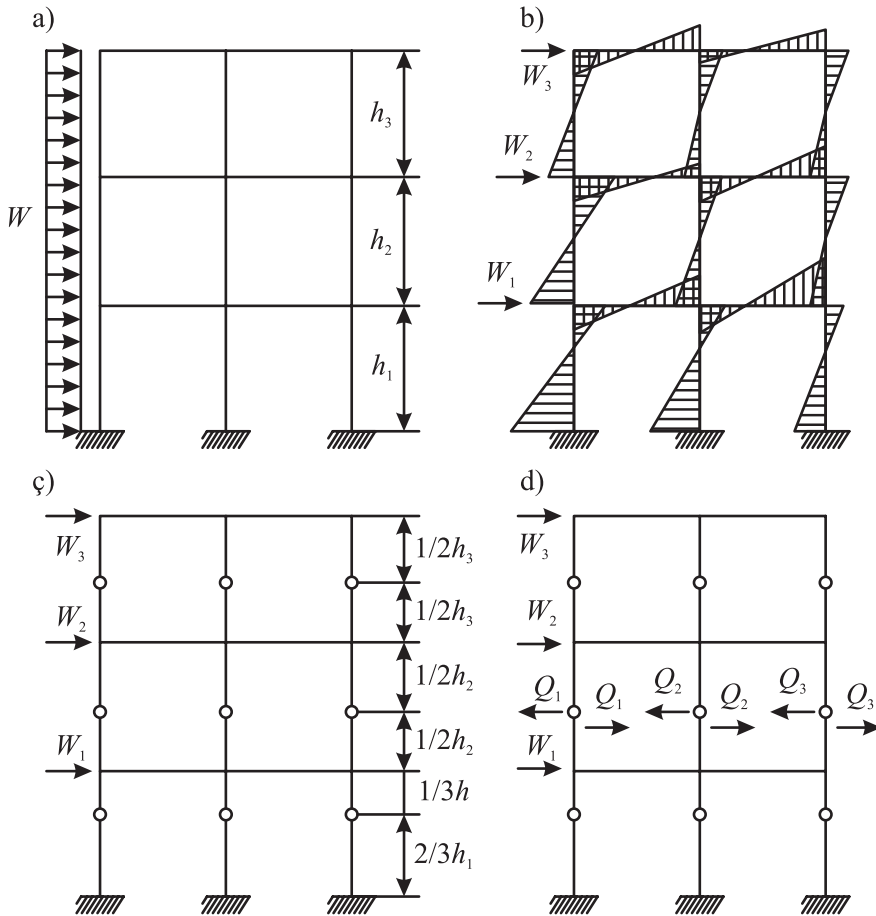


11.6-njy surat

Hakykatda bolsa, sütünleriň daýançlary maýyşgak gozganýandyr. Şonuň üçin hasaplamalara 0,9 koeffisiýent girizilip, sütünleriň hakyky gatylygyny şol koeffisiýente köpeltmek arkaly hasaplamanýň nätakyklygynyň öwezi dolunýar. Ondan başga-da sütünleriň ters ujundaky berkitgilerde döreýän momentleriň ululyklary sütünleriň rigeliň ýanynda ýerleşýän kesiklerinde döreýän momentler bilen deňeşdirilende, uçlary jebis gysdyrylan ýagdaýyndaky ýaly iki esse däl-de, olar üç esse az diýip kabul edilýär. Aýry-aýry çarçuwalary üçin gurlan epýurlary jemläp, egrediş momentleriniň umumy epýury alynýar. Hasaplanylşyň ýokarda garalyp geçilen usuly ýeterlik derejede dogrudyr we jogapkärçiligi ýokary bolan desgalar hasaplanylanda, şeýle hasaplanylş bilen çäklenilse bolar.

§11.4. Çarçuwalaryň gorizontaly ýüklenişe hasaplanylşy

Çarçuwalary gorizontaly ýüklenişe golaýlaşdyrylan usul arkaly hasaplamagyň has giň ýaýran usulynyň biri-de nolly nokatlar usulydyr. Köplenç ýagdaýlarda, ýeliň ýa-da suw akymynyň çarçuwalara basyşy gorizontaly ýükler bolup durýarlar. Ol ýükler sütüniň beýikligi boýunça ýaýrandyrlar (11.7-nji a surat). Golaýlaşdyrylan hasaplanylş usullarynda ýaýran ýükler, hemişe çarçuwanyň düwünlerine düşýän bir ýere jemlenen ýükler arkaly çalşyrylýar (11.7-nji b surat). Şeýle ýükleriň täsirinden köp gatly çarçuwalarda gurlan egrelmiş momentleriniň epýurlarynyň derňewi ähli gatlyň (aşakydan özgeleri) sütünleriniň ortasynda ýerleşýän kesiklerde egrelmiş momentleriniň nola deň bolýandygyny görkezýär.



11.7-nji surat

Aşaky (birinji) gatyň sütünleriniň beýikliginiň esasdan $2/3$ aralykda duran kesiklerinde hem egrelmiş momentleri nola deň bolýarlar.

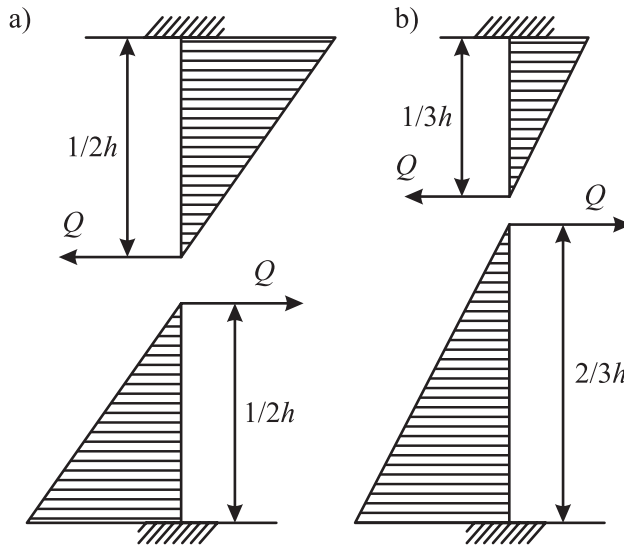
Egrediš momentleriniň şeýle epýurlary kesiklerinde egrediš momentleri nola deň bolup, diňe kese güýçler ýüze çykýan we sütünlerinde bolsa, şarnirli baglanyşyklary bar bolan çarçuwalary hasaplanylş çyzuwy hökmünde kabul etmäge mümkinçilik berýär (11.7-nji ç surat). Şarnirlerde döreyän kese güýçleriň bahalary çarçuwanyň kesilip alnan ýokarky bölegine goýlan gorizonta güýçleriň deňagramlyk şertinden kesgitlenilýär. Sütünlerde ýüze çykýan kese güýçleriň tapylan bahalary boýunça çarçuwanyň böleklerinde döreyän egrediš momentleri kesgitlenýär.

Mysal üçin, ikinji gatyň şarnirlerinde ýüze çykýan kese güýçleri kesgitläň. Onuň üçin ikinji gatyň şarnirleri boýunça kesik geçirýäris (11.7-nji d surat) we çarçuwanyň kesilip alnan ýokarky böleginiň deňagramlyk şertini düzýäris:

$$\sum Q = \sum W \quad \text{ýa-da} \quad Q_1 + Q_2 + Q_3 = W_2 + W_3.$$

Kesilen bölegiň kesiklerinde döreyän kese güýçleriň mälim bolan we jemlenen bahalary boýunça, ol bahalary uzynlyk birligine düşýän gatylygyna proporsionallykda sütünlere paýlap, aýry-aýry sütünleriň kesiklerinde ýüze çykýan kese güýji kesgitleýäris. Ikinji gatyň sütünleriniň şarnirlerinde döreyän kese güýçler:

$$Q_1 = \sum Q_{i1} / \sum i; \quad Q_2 = \sum Q_{i2} / \sum i; \quad Q_3 = \sum Q_{i3} / \sum i.$$



11.8-nji surat

Ähli gatlyryň sütünleriniň ýokarky we aşaky kesiklerinde ýüze çykýan egrediš momentleriniň şol kesiklerde döreyän kese güýçleri sütünleriň uzynlygynyň ýaryna köpeltmek arkaly alýarys (11.8-nji a surat):

$$M = \frac{Qh}{2}.$$

Aşaky gatyň sütünleriniň ýokarky kesiklerindäki egrelmiş momentleriniň bahasy $M_y = \frac{Qh}{3}$, aşaky kesiginde bolsa $M_{aş} = 2 \frac{Qh}{3}$ bolýar (11.8-nji b surat).

Çarçuwanyň rigellerinde döreyän momentler, düwünleriň deňagramlylyk şertinden kesgitlenýär. Gyraky daýançlaryň rigelde ýerleşýän kesiklerinde ýüze çykýan momentleri düwne baryp birleşýän sütünlerde döreyän momentleriň jemine deňdir. Rigeliň düwne gelip birleşýän sütünleriniň momentleriniň jemi, sagky we çepki rigelleriň uzynlyk birligine düşýän gatylygyna proporsionallykda, rigeliň beýleki ähli daýançlarynyň gabat üstünde ýerleşýän kesiklerine paýlanylýar.

Çarçuwalary gorizontol yükleniş hasaplanyşyň ýokarda garalyp geçilen usuly ýeterlik derejede ygtybarlydyr we jogapkärçilikli desgalaryň hasaplanylyşynda hem ulanarlyklydyr.

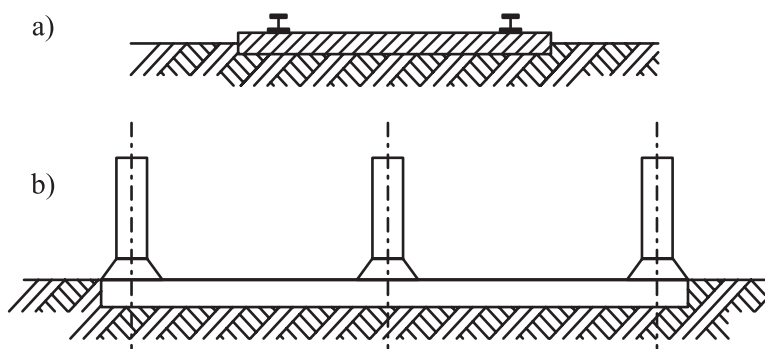
XII BAP

MAÝYŞGAK ESASYŇ ÜSTÜNDE ÝATAN PÜRSLERIŇ HASAPLANLYŞY

§12.1. Umumy maglumatlar

Bitewi esasa daýanyan we uzaboýuna şol esas bilen galtaşyan desgalaryň böleklerini (elementlerini) hasaplap çykarmak gurluşykçy inženeriň iş tejribesinde ýygy-ýygdydan duş gelýär (12.1-nji surat).

Topragyň ýa-da ýumşak jisimiň (balastyň) üstünde goýlan we relsler boýunça hereketlenýän otly düzüminiň (sostawynyň) hatarynyň agramyny kabul edýän demirýol şpaly (relsiň aşagyň goýulýan agaç ýa-da betondan edilen pürs), üstüne oturdylan sütüniň (kolonnanyň) agramyny göterýän dürli desgalaryň pürs esaslary (fundamentleri), dürli desgalaryň aşagynda goýulýan bitewi sekileri (plitalary) şonuň ýaly pürslerdir (12.1-nji a surat). Bu pürsleriň hasaplanylyşynda toprak maýyşgak häsiýete eýedir we onuň ýarsmasy (deformasiýasy) goýlan ýüke proporsional bolýar diýip kabul edilýär. Synaglaryň görkezişi ýaly, hakykatda, toprak az-kem çökenden soň, ýüküň aýrylmagy bilen birnäçe deformasiýa eýe bolýar we onuň maýyşgaklygy hakyndaky çaklama şertleýin bolup galýar.



12.1-nji surat

Maýyşgak üste daýanýan pürsleriň hasaplanylýşynda bu esasy çenlemelerden başga-da birnäçe ýol bermeler kabul edilýär. Olar şu aşakdakylardyr:

- esas bilen pürsüň arasynda sürtülme ýokdur;
- pürsüň daýanç üsti bilen esasyň arasynda üznüksiz baglanyşyk bardyr we onuň netijesinde esasyda süýndüriji güýç ýüze çykyp bilýär;
- pürsüň daýanýan maýyşgak esasy onuň uzaboýuna bir jynslydyr we düşeginiň ini hemişelikdir;
- esasyň her bir nokadynda ýüze çykýan gaýtawul güýçleri bu nokatlardaky maýyşgak çökmelere proporsionaldyr.

Soňky pikir garaýşyna Fussyň-Winkleriň çaklamasy (gipotezasy) diýip at berilýär. Bu çaklamanyň esasynda esasyň maýyşgaklaýyn gaýtawullaryny şu aşakdaky köpeltmek hasyly görnüşinde ýazmak bolýar:

$$r = b \cdot c \cdot y, \quad (12.1)$$

bu ýerde: b – pürsüň esasa daýanýan üstüniň ini; y – pürsüň ýaý bermesi (progibi); c – proporsionallýk ýa-da düşek koeffisiýenti.

12.1-nji tablisa

Esasyň materiallary	Düşek koeffisiýenti, N/sm ³
Ürgün çäge, täze dökülen çäge, öl toýun, ýatan çäge, çagyl, çygly toýun	1-5,0 5,0-50,0
Dykyz ýatan çäge, çala çygly toýun	50-100
Çägesow-toýunsow toprak, dykyzlanan, gaty toýun	100-200
Hek, çägelik, doňaklyk	200-1000
Kerpiç	4000-5000
Örülen daş	5000-6000
Gaýa	10000-15000

Ol topragyň birlik çökmesinde birlik meýdana düşýän basyşy aňladýar. Düşek koeffisiýentiniň bahasy synag arkaly tapylýar. Esasyň materiallarynyň käbir gör-

nüşleri üçin bu bahalar 12.1-nji tablisada getirilendir. Şeýle-de, esasa käbir maýyşgak ýarym giňişlik mysalynda seredip, düşek koeffisiýentiniň ululygyny maýyşgaklyk teoriýasynyň usullary bilen aşakdaky aňlatma boýunça kesgitläp bolýar:

$$c = E_0 / [(1-\mu^2)\sqrt{A} \cdot \omega],$$

bu ýerde: E_0 – esasyň ýarsma moduly; μ – esas üçin Puassonyň koeffisiýenti; A – basyşy geçiriji meýdan; ω – pürsüň uzynlygynyň inine bolan gatnaşygyna bagly bolan düzediş koeffisiýenti.

§12.2. Maýyşgak esasa daýanýan pürsleriň hasaplanylşynyň nazary esaslary

Üznüksiz maýyşgak esasyň üstünde ýatýan pürs statiki taýdan kesgitlenmeýän ulgam bolup durýar. Çünki, esasa döreýän ähli gaýtawullaryň we daşky ýükleriň deňagramlylygynyň ýeke bir şerti, bu gaýtawullaryň pürsüň uzaboýuna ýaýraýyş kanunyny almak hem kesiklerde ýüze çykýan güýçleri kesgitlemek üçin ýeterlik däl. Her bir nokatda döreýän gaýtawulyň depgini pürsüň şol nokatdaky ýaý bermesine (progibine) baglydyr. Meseläni çözmek üçin ilki bilen pürsüň ýaý beren okunyň deňlemesini tapmak zerurdyr we tapylan deňleme boýunça gaýtawul güýçleriniň ýaýraýyş kanunyny takykklamak, anyklamak gerekdir.

Pürsüň ýaý beren okunyň differensial deňlemesini ýazýarys:

$$\frac{d^2 y}{dx^2} = -\frac{M}{EI}.$$

Eger egrediş momenti bilen ýaýran ýüküň depgininiň arasynda bar bolan differensial baglanyşygy hasaba alsañ:

$$\frac{d^2 M}{dx^2} = -q,$$

onda ýaý beren çyzygyň deňlemesini iki gezek differensirläp alýarys:

$$\frac{d^4 y}{dx^4} = -\frac{1}{EI} \frac{d^2 M}{dx^2},$$

ýa-da:

$$EI \frac{d^4 y}{dx^4} = \frac{d^2 M}{dx^2} = q.$$

Maýyşgak düşekde ýatýan balkalara gelip düşýän daşky ýükleriň üstüne esada ýüze çykýan pürsüň daýanç üstleri boýunça paýlanýan we položitel ýaý bermelerde daşky ýükiň ugrunyň tersine aşakdan ýokaryk täsir edýän gaýtawullaryň (r) goşulýandygy üçin (12.2-nji a surat), ýaý beren okuň deňlemesini aşakdaky görnüşde ýazmak mümkindir:

$$EI \frac{d^4 y}{dx^4} = \frac{d^2 M}{dx^2} = (q - r).$$

Gaýtawul güýçleriň depgininiň 12.1-nji aňlatma boýunça kesgitlenýän bahasyny ýaý beren okuň deňlemesine goýup alarys:

$$EI \frac{d^4 y}{dx^4} = q - cby.$$

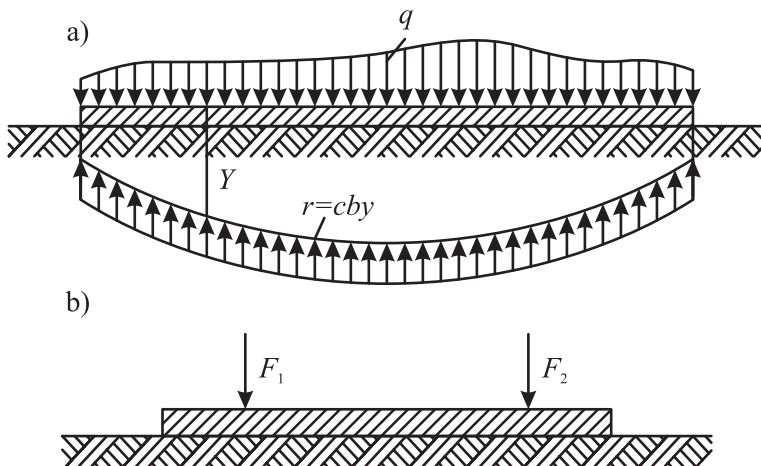
Ýa-da gutarnykly görnüşde:

$$EI \frac{d^4 y}{dx^4} + cby = q.$$

Diňe nokatda jemlenen ýükler arkaly ýüklenen pürsüň (12.2-nji b surat) ýükden boşan bölekleri üçin ($q=0$) ýaý beren okuň deňlemesi şeýle görnüşde bolar:

$$EI \frac{d^4 y}{dx^4} + cby = 0.$$

Berlen dördünji derejeli differensial deňlemäniň çözüwi trigonometrik giperbola bolan funksiýa bolup durýar. Onuň dördünji önümi funksiýanyň özünden almaty we hemişelik köpeldiji $cb/(EI)$ arkaly tapawutlanýar:



12.2-nji surat

$$\left. \begin{aligned} D_1 &= \ell^{\alpha G} \sin \alpha x; \quad \Phi_2 = \ell^{\alpha x} \cos \alpha x; \\ \Phi_3 &= \ell^{-\alpha x} \sin \alpha x; \quad \Phi_4 = \ell^{-\alpha x} \cos \alpha x \end{aligned} \right\} \quad (12.2)$$

bu ýerde: $\alpha = \sqrt[4]{cb / (4EI)}$, şeýle hem olaryň islendik çyzyklaýyn utgaşmasy (kombinasiýasy) $y = C_1\Phi_1 + C_2\Phi_2 + C_3\Phi_3 + C_4\Phi_4$ – bolýar.

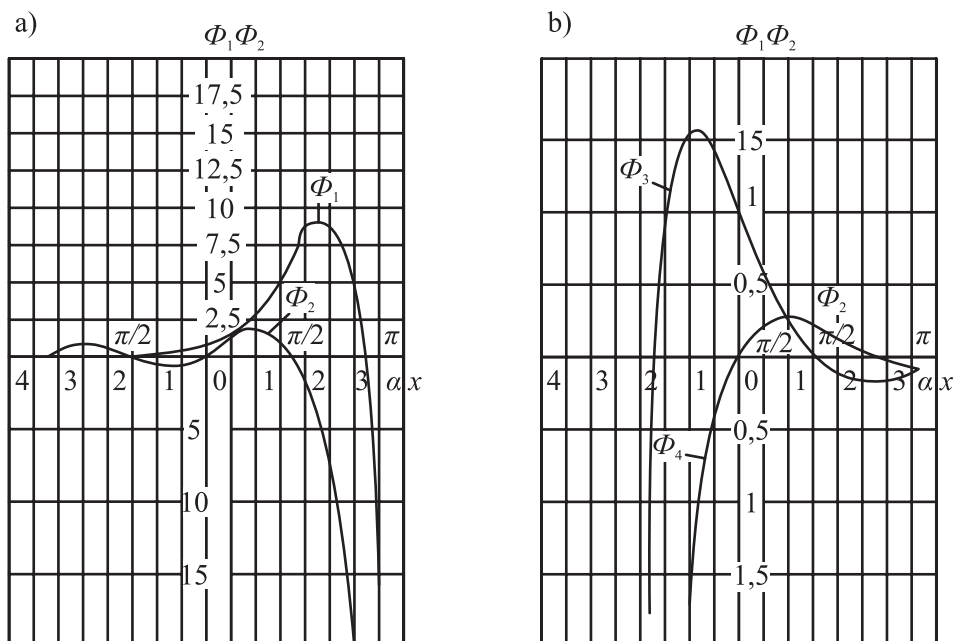
Çyzgyda (grafikde) bu funksiýalar çepi togtayan (12.3-nji a surat) ýa-da saga togtayan (12.3-nji b surat) sinusoidalalar bilen şekillendirilýär. Funksiýanyň nolly nokatlarynyň arasy π / α düzýär, goňşy ýarym tolkunlaryň amplitudasynyň gatnaşygy bolsa $-\ell^\pi = -23,14$ baha ymtylýar, ýagny $\Phi_1, \Phi_2, \Phi_3, \Phi_4$ funksiýalar tiz togtayar.

Eger $\frac{1}{\alpha}$ ululygy s -iň üsti arkaly aňlatsak, onda:

$$S = \frac{1}{\alpha} = \sqrt[4]{4EI / (cb)},$$

onda pürsüň ýaý beren okunyň ýarym tolkunynyň uzynlygy şeýle bolar:

$$\frac{\pi}{\alpha} = \pi s = 3,14s,$$



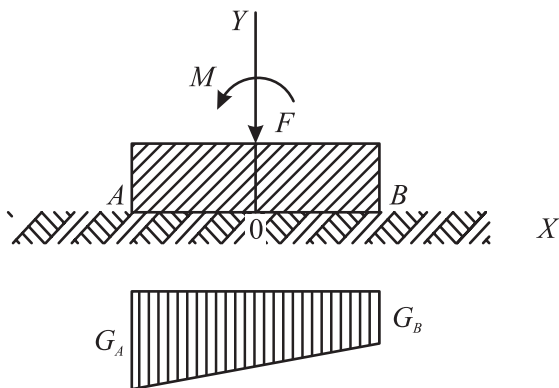
12.3-nji surat

bu ýerde pürsüň πS -den uly bolan uzynlykly böleginde döreyän ýaý bermeleriň epýurynda köp sanly ýarym tolkunlar ýatýar. Hasaplanylşyň zerur takyklygy ýeterlik bolan çäklerinde, indiki ýarym tolkunyň täsirini hasaba almazlyk mümkindir. Şonda bu bölege takmynan tükeniksiz uly bölek hökmünde garamak mümkin. Hakykatdan-da, uzynlygy πS bolan bölek we tükeniksiz uzyn bölek biribirinden diňe ýaý bermeleriň epýurynda indiki ýarym tolkunyň barlygy ýa-da ýoklugy bilen tapawutlanýar. Olar seredilýän bölegiň çäklerinde ýaý bermeleriň we egrediş momentleriniň ölçeglerine täsir edýärler. Eger pürsüň uzynlygy gysga bolsa, ($\ell \leq 0,1s$) onda (12.2) funksiýalary ýeterlik derejede takyklyk bilen çyzyklawyň diýip hasap etmek mümkin, çünki αx -iň kiçi bahalarynda:

$$\ell^{\alpha x} \approx \ell^{-\alpha x} \approx 1;$$

$$\sin \alpha x \approx \alpha x; \quad \cos \alpha x \approx 1.$$

Şeýle ýagdaýlarda pürs maýyşgak ýumşak düşekde ýatýan tükeniksiz butnawsyz pürs hökmünde garamak mümkin (12.4-nji surat) we onuň topraga edýän basyşyny merkezden daşky gysylmanyň aňlatmasy boýunça kesgitläp bolýar:



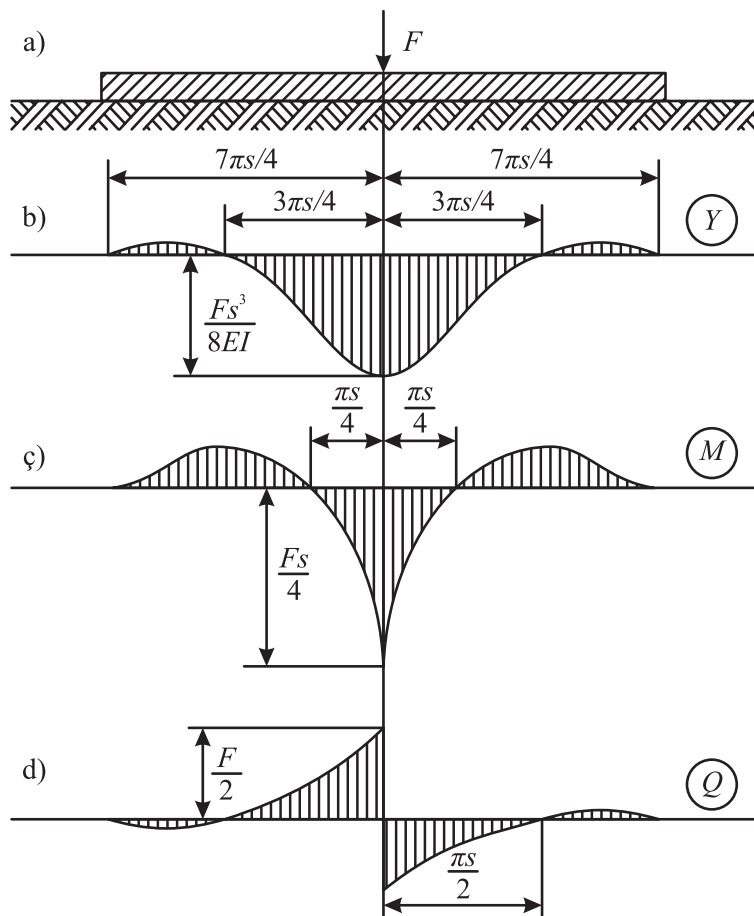
12.4-nji surat

$$r = N / A + M \cdot x / I_z,$$

bu ýerde: N – daşky güýjüň dik (wertikal) deň täsir edijisi; M – pürsüň ortasyna görä şol güýjüň momenti; A – pürsüň topraga daýanýan meýdany; I_x – topraga daýanýan meýdanyň pürsüň ortasyndan geçirilen gorizonta Z oka görä inersiýa momenti; x – pürsüň okunyň ugruna onuň ortalygyndan daşlaşýan aralygy.

§12.3. Nokatda jemlenen güýç arkaly ýüklenen tükeniksiz uzyn pürsüň hasaplanylşy

Eger ýüküň gyrasyndan onuň iň golaý ujuna çenli aralyk $1,5 \pi S$ -den uly bolsa, onda şeýle pürsler tükeniksiz uzyn pürsler diýip hasap edilýär. Nokatda jemlenen F ýük bilen ýüklenen, maýyşgak esasyda ýatýan, tükeniksiz uzyn pürse garap geçýäris (12.5-nji a surat).



12.5-nji surat

Koordinatlaryň başlangyjyny F güýjüň goýlan nokady bilen gabat getireliň. Φ_3 we Φ_4 funksiýalaryň saga togtaýandygyny we çepé tükeniksiz ösýändigini; Φ_1 we Φ_2 funksiýalaryň bolsa, çepé togtaýandygyny we saga tükeniksiz ösýändigini hasaba alsaň, onda pürsüň sag bölegi üçin Φ_1 we Φ_2 funksiýalary, çep bölegi üçin bolsa Φ_3 we Φ_4 funksiýalary taşlanyp bilner. Şonda pürsüň sag bölegi üçin ýaý beren okuň deňlemesi şeýle görnüşi alar:

$$y = C_3\Phi_3 + C_4\Phi_4.$$

Pürsüň çep bölegi üçin bolsa:

$$y = C_1\Phi_1 + C_2\Phi_2.$$

Integrirlemäniň hemişelikleri bolan C_1 , C_2 , C_3 we C_4 ululyklary araçäkler şertinden kesgitleýäris. Simmetriklik şertinden $x = 0$ bolanda pürsüň kesiginiň öwrülme burçy nola deň bolar, kese güýjüň epýurynda bolsa F ululyga deň bolan böküş emele gelip, bu kesikde döreyän kese güýç $Q_0 = F/2$ -ä deň bolar.

Araçäkler şertiniň ýerine ýetmegi üçin integrirlemäniň hemişelikleri aşakdaky ýaly bolmalydyr, ýagny:

$$C_1 = C_2 = C_3 = C_4 = F / (8E\alpha^3).$$

Şonda ýaý beren okuň deňlemesi şeýle görnüşi alar:

– pürsüň sag bölegi üçin:

$$y = \frac{F}{8EI\alpha^3} \ell^{-\alpha x} (\Phi_3 + \Phi_4) = \frac{F}{8EI\alpha^3} \ell^{-\alpha x} (\sin \alpha x + \cos \alpha x); \quad (12.3)$$

– pürsüň çep bölegi üçin:

$$y = \frac{F}{8EI\alpha^3} \ell^{-\alpha x} (-\sin \alpha x + \cos \alpha x). \quad (12.4)$$

Bu ýagdaýda pürsüň okunyň ýaý beren görnüşi 12.5-nji b suratda görkezilendir.

Ýaý beren okuň deňlemesini differensirläp, pürsüň kesikleriniň öwrülme burçunyň deňlemesini alarys:

– sag bölegi üçin:

$$\theta = Fe^{-\alpha x} \sin \alpha x / (4EI\alpha^2); \quad (12.5)$$

– çep bölegi üçin:

$$\theta = Fe^{\alpha x} \sin \alpha x / (4EI\alpha^2). \quad (12.6)$$

Ýaý beren okuň deňlemesini iki gezek differensirläp, ondan egreldiş monenti-niň deňlemesini alarys.

Özgertmelerden soňra alarys:

– pürsüň sag bölegi üçin:

$$M = Fe^{-\alpha x} (\cos \alpha x - \sin \alpha x) / (4\alpha); \quad (12.7)$$

– çep bölegi üçin:

$$M = Fe^{\alpha x} (\cos \alpha x + \sin \alpha x) / (4\alpha). \quad (12.8)$$

Egrediş momentiniň epýury 12.5-nji ç suratda görkezilendir.

Egrediş momentiniň deňlemesini differensirlänimizde bolsa, kese güýjüň deňlemesini alarys. Şeýlelikde, pürsüň sag bölegi üçin:

$$Q = -Fe^{-\alpha x} \cos \alpha x / (2\alpha); \quad (12.9)$$

çep bölegi üçin:

$$Q = -Fe^{\alpha x} \cos \alpha x / (2\alpha). \quad (12.10)$$

Kese güýçleriň epýury 12.5-nji d suratda görkezilendir. Pürsüň ortasynda ýerleşen kesikde emele gelýän ýaý bermäniň egrediş momentiniň we kese güýjüň iň ýokary (maksimal) bahalaryny kesgitläliň. Olar degişlilikde aşakdaky ýaly bolar:

$$y_{\max} = F / (8EI\alpha^3) = Fs^3 / (8EI); \quad M_{\max} = F / (4\alpha) = Fs / 4; \quad Q_{\max} = F / 2.$$

αx argumentiň 12.3-12.10-njy aňlatmalara girýän giperpolalaýyn trigonometrik funksiýalar ýörite tablisalar boýunça kesgitlenip bilner.

Tükeniksiz uzyn pürs nokatda jemlenen ýükleriň birnäçesi F_1, F_2, \dots, F_n täsir edende, aşakdaky ýaly çemeleşilýär.

Çyzyklaýyn we burçlaýyn süýşgüleri, şeýle hem güýçleri kesgitlemek gerek bolan K nokada $\bar{F} = 1$ birlik güýç goýulýar hem onuň täsirinden F_1, F_2, \dots, F_n güýçleriň goýlan nokatlarynyň gabat aşagynda ýerleşýän nokatlaryň süýşgüleri we güýçleri kesgitlenilýär. Şonda y_k, θ_k, Q_k we M_k ululyklaryň gözlenilýän bahalary, ol güýçleriň sol güýçleriň gabat aşagyndaky olara degişli birlik süýşgülere we birlik güýçlere köpeltmegiň algebraik jemine deň bolýar, ýagny:

$$y_k = F_1 \bar{y}_{1k} + F_2 \bar{y}_{2k} + \dots + F_n \bar{y}_{nk} = \sum_{i=1}^n F_i \bar{y}_{ik};$$

$$\theta_k = \sum_{i=1}^n F_i \theta_{ik};$$

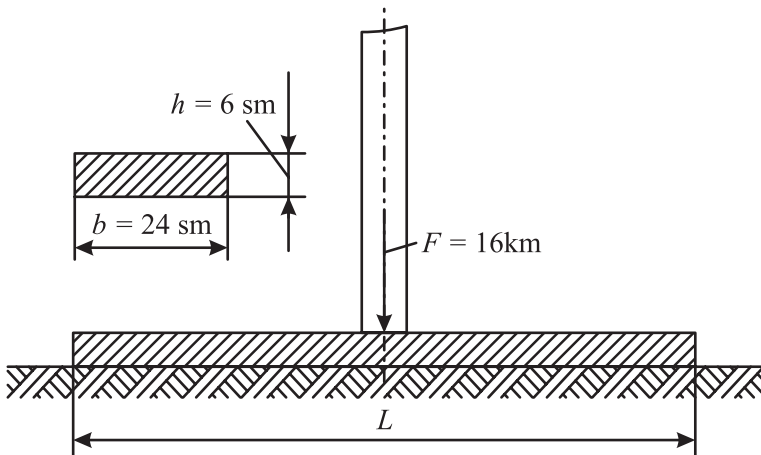
$$M_k = \sum_{i=1}^n F_i \bar{M}_{ik};$$

$$Q_k = \sum_{i=1}^n F_i \bar{Q}_{ik}.$$

Pürsüň haýsy-da bolsa bir bölegi depgini q bolan gyradeň ýaýran ýükler bilen ýüklense, onda süýşgüler we güýçler şu aşakdaky aňlatmalar boýunça kesgitleýär:

$$y_k = q\varpi_y; \theta_k = q\varpi_\theta; M_k = q\varpi_M; Q_k = q\varpi_Q,$$

bu ýerde: $\varpi_y, \varpi_\theta, \varpi_M, \varpi_Q$ – ýaýran ýükleriň täsir edýän böleginiň gabat aşagynda, K nokada goýlan birlik güýjüň täsirinden ýüze çykýan y, θ, M, Q – epýurlaryň meýdany.



12.6-njy surat

Mysal. Çarçuwa şekilli berkitginiň sütünleriniň aşagyna goýmak üçin niýetlenen $6 \times 24 \text{ sm}^2$ kesikli açaç pürsüň uzynlygyny kesgitlemeli we berkligini barlamaly. Sütüniň güýji $F = 16 \text{ kN}$ (12.6-njy surat); topragyň düşek koeffisiýenti $C = 1,5 \text{ N/sm}^3$; $E = 1 \cdot 10^4 \text{ MPa}$.

Çözülişi: Pürsüň kese kesiginiň geometrik häsiýetnamalaryny kesgitleýäris. Kese kesigiň meýdanynyň inersiýa momenti $I = bh^3/12 = 24 \cdot 6^3/12 = 432 \text{ sm}^4$, garşylyk momenti bolsa $W = bh^2/6 = 24 \cdot 6^2/6 = 144 \text{ sm}^3$.

Koeffisiýentiň bahasyny kesgitleýäris:

$$a = \sqrt{15 \cdot 24 / 4 \cdot 10^4 \cdot 10^2 \cdot 43^2} = 0,0213 \text{ sm}^{-1}.$$

Pürsüň ortaky kesiginde döreyän in uly (maksimal) ýaý berme:

$$y_{\max} = \frac{F}{8EI\alpha^3} = \frac{16 \cdot 10^3}{8 \cdot 10^6 \cdot 432 \cdot 0,021} = 0,48 \text{ sm.}$$

In uly (maksimal) egreldeş momenti:

$$M_{\max} = \frac{F}{4\alpha} = \frac{16 \cdot 10^3}{4 \cdot 0,0213} = 187,8 \text{ KN} \cdot \text{sm.}$$

Pürsüň in ýokary (maksimal) dartgynlygy:

$$\sigma_{\max} = \frac{M_{\max}}{W} = \frac{187,8 \cdot 10^3}{144} = 13,04 \text{ MPa.}$$

Sütüniň aşagyna goýlan pürsüň materialy üçin rugsat edilýän dartgynlyk $[\sigma] = 15 \text{ MPa}$ bolanynda, in ýokary (maksimal) hasaby dartgynlyk berklik şertini kanagatlandyrýar. Tükeniksiz uzyn pürsüň işlemän duran böleginde ýarsmanyň (deformasiýanyň) nola deňligi şertinden pürsüň zerur bolýan uzynlygyny kesgitleýäris. Onda pürsüň ýaý beren okunyň aňlatmasyny nola deňläp alarys:

$$y = F \ell^{-\alpha x} (\sin \alpha x + \cos \alpha x) / (8EI\alpha^3) = 0.$$

Bu deňlemeden şu aşakdaky netije gelip çykýar:

$$-\sin \alpha x = \cos \alpha x$$

ýa-da:

$$\operatorname{tg} \alpha x = -1,$$

bu ýerde: $\alpha x = \frac{3\pi}{4}$ soňky aňlatmadan F -güýjüň goýlan nokadyndan $x = 3\pi / (4\alpha) = 2,36 / \alpha$ aralykda ýaý bermäniň nola deňdigi we ondan soňra otrisatel bolýandygy görünýär. Ýagny, güýjüň goýlan nokadyndan $\frac{2,36}{\alpha}$ uzaklykdan soň pürs işlemeýär. Onda sütüniň aşagyna goýulýan pürsüň zerur bolýan in kiçi (minimal) uzynlygy şu aşakdaka deň bolar:

$$L = 2 \cdot 2,36 / \alpha = 2 \cdot 2,36 / 0,0213 = 221 \text{ sm.}$$

XIII BAP

MATERIÝALYŇ MAÝYŞGAKLYK HÄSIÝETINI HASABA ALMAK ARKALY SYRYKLY ULGAMLARYŇ AŇRYÇÄK (PREDEL) ÝÜKLENIŞ BOÝUNÇA HASAPLANYLÝŞY

§13.1. Umumy ýagdaýlar

Desgalaryň hasaplanylýşynyň bar bolan usullary, köplenç ýagdaýlarda, desgalara ideal ýaý berýän ulgam hökmünde garalyp geçilýändigine esaslanýar. Şeýle-de bolsa, desganyň işleýşine has anyk baha bermek üçin onuň materialynyň maýyşgaklyk häsiýetlerini hasaba almak gerekdir. Ol desganyň berkliginiň goşmaça çeşmelerini tapmaga, onuň ygtybarlylygynyň hakyky ätiýaçlygyny, aýratynam, konstruksiýanyň aňryçäk ýagdaýynyň, ýagny konstruksiýanyň ulanylyşa bildirilýän talaplary kanagatlandyrmagy bes edýän ýagdaýynyň parametrlerini ýüze çykarmaga mümkinçilik berýär.

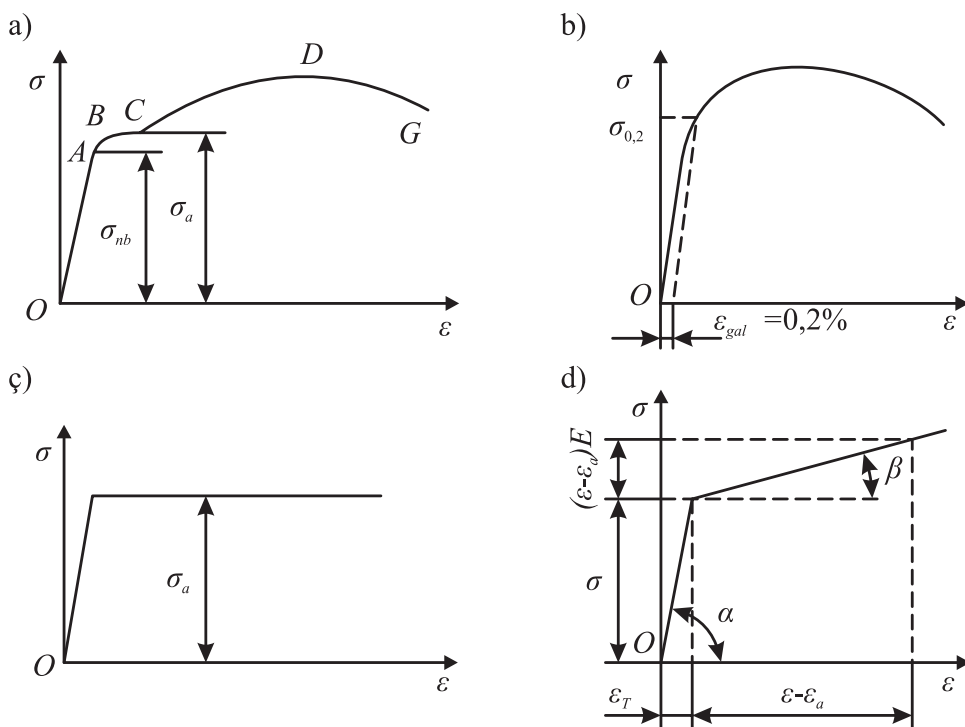
Gurluşyk konstruksiýalarynyň, şol sanda suw we ýerasty desgalaryň ýaýjylyk çäginin derejesinden ýokarky dartgynlyklarda hasaplanylýş usullarynyň esasynda, ondan soňra aňryçäk ýagdaýyň ýüze çykýanlygy hasaplanylýşyň baş şerti bolup durýanlygydyr. Şeýlelikde, ygtyýar edilýän dartgynlyk boýunça hasaplanylýş usulynda, konstruksiýanyň aňryçäk ýagdaýy hökmünde maýyşgak (plastik) materialdan ýasalan bölegiň (elementiň) iň uly dartgynlykly nokadynda döreyän deňderejeli (ekwiwalent) dartgynlyk diýip materialyň akyjylyk çäğine deň bolan dartgynlyk kabul edilýär.

Aňryçäk (syndyryjy) ýük boýunça hasaplanylýş usulynda ilki bilen aňryçäk ýagdaýa degişli syndyryjy ýük kesgitlenýär we ondan soňra bu ýüki rugsat berilýän ýüke gatnaşdyryp, berkligiň ätiýaçlyk koeffisiýenti kesgitlenýär. Bu hasaplanylýş usuly ygtyýar edilýän dartgynlyk boýunça hasaplanylýş usulyndan tapawutlylykda, köplenç ýagdaýlarda, has tygşytly konstruksiýalary gurnamaga mümkinçilik berýär. Çünki, şonda konstruksiýanyň, görteribilijilik ukybyny ýitirýän, ýagny daşky güýjüň ösüşine garşylyk görkezmegini bes edýän derejesindäki aňryçäk ýüküň ululygy tapylýar.

Konstruksiýanyň ýük görteribilijilik ukybyny ýitirmegi, port döwürmek görnüşinde, süýgek ýadawlykdan ýa-da döwürmäniň beýleki görnüşlerinden, konstruksiýanyň daşky görnüşiniň üýtgemeginden, şeýle hem onuň durnukly görnüşdäki ýagdaýyny ýitirmeginden we ş.m. ýüze çykýar. Ýaýjylyklyk çäklerinden

daşynda hasaplanylş usuly aňryçäk ýüki kesgitlemek bilen baglanyşykly bolup, ol materialyň dartgynlygy σ we boý ýarsmasynyň (deformasiýasynyň) arasyndaky baglanyşygyň yönekeyleşdirilen diagrammasyny ulanmaga esaslanýar. Şeýlelikde, polat 3 konstruksiion polat üçin ýüklenmäniň başky derejelerinde Gukuň kanuny adalatlydyr. Dartgynlyk ýarsma çyzyklaýyn garaşlylykda bolýar (13.1-nji a suratdaky OA bölek). Materialyň proporsionallyk çägi diýilýän käbir dartgynlyklarda çyzyklaýyn baglanyşyk bozulýar (AB bölek). Akyjylyk meýdançasý diýilýän BC bölekde, nusga hemişelik güýçde ýarsýar (akýar). Şol derejä laýyk σ_a dartgynlyga materialyň akyjylyk çägi diýilýär. Akyjylyk meýdançasý berkleşme egrisi diýilýän CD egrä geçýär.

Köp materiallaryň akyjylyk meýdançasý bolmaýar. Bu materiallar üçin dartgynlylyklar käbir kesgitli baha baranyndan soňra, dartgynlylyklaryň sähelçe ösmeğini netijesinde ýarsmanyň ösüşi tizlenýär. Bu ýagdaýda akyjylyk çägi hökmünde şertleýin, otnositel galyndy ýarsmasy 0,2 % bolandaky dartgynlyk kabul edilýär. (13.1-nji b surat).



13.1-nji surat

Aňryçäk ýükler kesgitlenende, dartgynlyk bilen ýarsmanyň arasyndaky baglanyşyk, ideal ýajyk-maýyşgak jisimiň diagrammasy, ýagny Prandtlyň dia-

grammasy bolup ýazylýar diýip hasap edilýär. Bu diagramma laýyklykda, material dartgynlylygy akyjlyk çägene ýetýänçä, Gukuň kanunyna tabyn bolýar.

Ondan soň dartgynlylyklar akyjlyk çägene deň bolup, hemişelik galýarlar. Akyjlyk meýdançasý tükeniksiz diýip kabul edilýär. Köp konstruksiýalaryň dartgynlylygy aňryçäk ýagdaýa ýeten pursatynda iň uly otnositel ýarsmalar, akyjlyk meýdançasýndan çykmaýandygynyň netijesinde şeýle ideallaşdyrma mümkin bolýar. Olar 0,2-03%-den köp bolmaýarlar. Şeýle materiallardan taýýarlanan konstruksiýalar aňryçäk ýükleniş ýagdaýyna ýetenden soň, olarda süýşgüler kesgitlenmeýän bolýarlar.

Materialyň ýájyk-maýyşgaklyk derejesinde süýşgüler kesgitlenende, dartgynlylygyň akyjlyk çäginden ýokary galmagy hasaba alynýar. Bu ýagdaýda materialyň häsiýeti ýájyk-maýyşgak jisimiň berkleşmek diagrammasy bilen ýazylýar (13.1-nji d surat). Oňa laýyklykda $\sigma < \sigma_a$ dartgynlylyklarda material Gukuň kanunyna tabyn bolýar, ýagny $\sigma = E\varepsilon$, $\sigma < \sigma_a$ dartgynlylyklarda bolsa, dartgynlylyklaryň we ýarsmalaryň arasyndaky baglanyşyk aşakdaky deňleme bilen ýazylýar:

$$\sigma = \sigma_a + E_a (\varepsilon - \varepsilon_a),$$

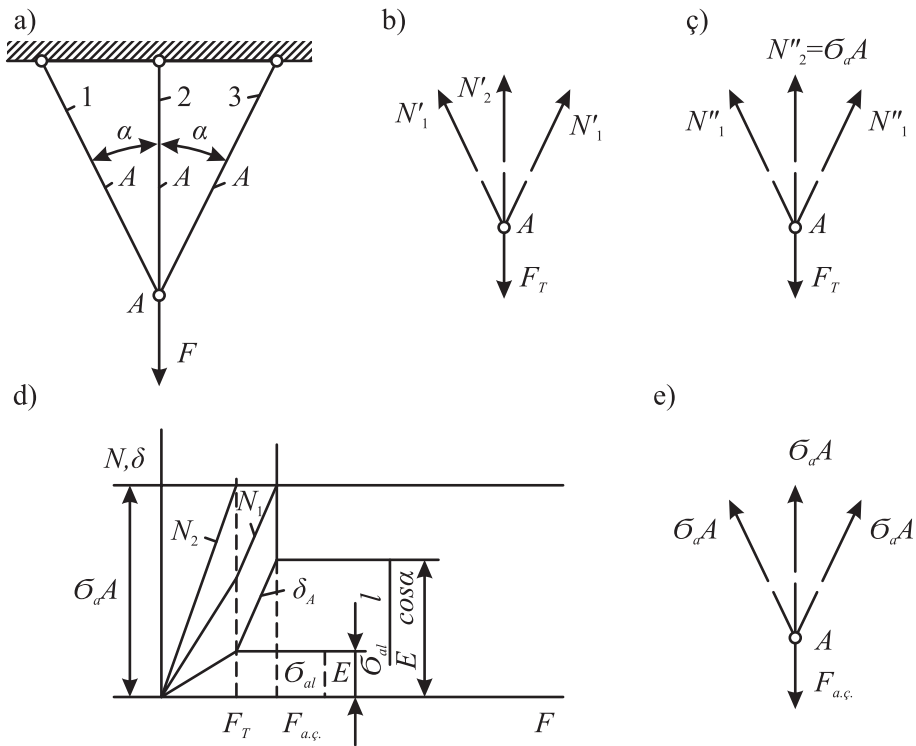
bu ýerde: ε_a – berkleşmäniň başlanýan pursatyna laýyk gelýän ýarsma; E_a – materialyň berkleşme moduly. Ol san taýdan, saýlanan masştabda $tg\beta$ ululyga deňdir.

Materialynyň maýyşgaklyk häsiýetlerini hasaba almak bilen konstruksiýalaryň göteribilijilik ukyby barlanylanda, bölekleri egrelmä işleýän ulgamlar üçin dartgynlylyklar bölekleriň kese kesiginde gyra deň ýáýramaýar we ähli nokatlarda dartgynlylyklar akyjlyk çägene bir wagtda ýetmeýär diýen düşünjeden ugur alynýar. Aýry-aýry nokatlarynyň dartgynlylyklary akyjlyk çägene baranda hem şeýle ulgamlar öz göteribilijilik ukybyny ýitirmeýär.

Statiki taýdan kesgitlenmeýän syryklardan durýan ulgamlaryň süýnmä ýa-da gysylma işleýän bölekleriniň kese kesiklerinde dartgynlylyklar deňölçeqli ýáýrandyr, emma olaryň ululygy aýry-aýry syryklarda dürli-dürlüdür. Şonuň üçin hem aýry-aýry böleklerde maýyşgak ýarsgynlaryň ýüze çykmagy tutuş ulgamyň ýük göteribilijilik ukybyny ýitirmeýär. Ulgamyň statiki we kinematik taýdan mümkin boljak ýagdaýlaryna garap, adaty, aňryçäk ýüküň ululygyny kesgitleýärler. Ulgamyň statiki taýdan mümkin boljak ýagdaýyna laýyk ýük, aňryçäk ýükden kiçidir (statiki teorema). Ulgamyň kinematik mümkinçiligi bolan ýagdaýyna laýyk ýük aňryçäk ýükden uludyr (kinematik teorema). Statiki teorema aşakdan başlap aňryçäk ýüke golaýlaşmany, kinematik teorema bolsa ýokardan başlap aňryçäk ýüke golaýlaşmany kesgitleýär.

§13.2. Statiki taýdan kesgitlenmeýän syrykly ulgamlar üçin aňryçäk ýüküň kesgitlenilişi

13.2-nji *a* suratda görkezilen ýönekeýje syrykly ulgama garap geçeliň. Syryklar ideal ýaýjyk-maýyşgak häsiýete eýe bolan materialdan ýasalypdyr diýip hasap edip, ýük noldan başlap berlen ulgam üçin aňryçäk ýagdaýyna çenli ýuwaş-ýuwaşdan ösende, syryklaryň kese kesiginde döreýän dartgynlylyklaryň nähili üýtgeýändigine seljerme bereliň.



13.2-nji surat

F güýjüň haçan-da ähli syryklarda dartgynlylyklar akyjylyk çäginde kiçi bolandaky bahalarynda ulgam statiki taýdan kesgitlenmeýän bolup durýar. Şeýle ulgamyň hasaplamasy (13.2-nji *b* surat) syryklardaky güýçleriň şu aşakdaky bahalaryny berýär:

$$N_1^1 = F \frac{\cos^2 \alpha}{(1 + 2 \cos^3 \alpha)}; \quad N_2^1 = \frac{F}{(1 + 2 \cos^3 \alpha)}.$$

Ortaky syryga düşýän güýç gyraky syryklara düşýän güýçden uludyr, ýagny: $N_2^1 > N_1^1$.

Syryklarda ýüze çykýan dartgynlylyklar:

$$\sigma_1 = \frac{N_1^1}{A}; \quad \sigma_2^1 = \frac{N_2^1}{A}.$$

Ygtyýar edilýän dartgynlylyklar usuly boýunça rugsat edilýän ýüki kesgitläliň. Berklik şertini ýazýarys:

$$\sigma_{\max} = \frac{F}{(1+2\cos^3\alpha)A} \leq \frac{[\sigma_a]}{k}.$$

Bu ýerde k -berklige ätiýaçlyk koeffisiýenti. Bu ýerden tapýarys:

$$[F] = \frac{\sigma_a(1+2\cos^3\alpha)A}{k}.$$

Ýüküň agramy mundan aňryk artdyrylanda, ulgamyň özüni alyp barşyna gözegçilik edeliň. Güýjüň käbir $F = F_a$ bahalarynda ikinji syrykda ýüze çykýan dartgynlylyk akýjylyk çäğine σ_a deň bolar, ýagny:

$$\sigma_{(2)}^1 = \frac{F_a}{(1+2\cos^3\alpha)A} = \sigma_a,$$

bu ýerde taparys:

$$F_a = \sigma_a A(1+2\cos^3\alpha).$$

A – nokadyň süýşgüsini 2-nji syrygyň güýji $F = F_a$ bolan halatynda we Gukuň kanuny boýunça uzalmasy hökmünde kesgitlemek mümkin:

$$\delta_A = \frac{\sigma_a \ell}{E}.$$

$F = F_a$ bolan ýagdaýynda ulgam göteribilijilik ukybyny ýitirmeýär, çünki gyraky syryklaryň dartgynlylyklary akym çäğinden pesdir, ýagny: $\sigma_1^1 < \sigma_a$.

Ideal ýajyk-maýyşgak jisimiň diagrammasyna laýyklykda $F > F_a$ bolanda, ikinji syrygyň güýji hemişelik bolup galar – $N_2^{11} = A\sigma_a$ (13.2-nji ζ surat) we mesele statiki taýdan kesgitlenýän bolar, çünki syryklaryň güýji A düwnüň deňagramlylygyndan kesgitlenip bilner:

$$2N_2^{11} \cos \alpha + \sigma_a A = F,$$

bu ýerde: $N_2^{11} = \frac{(F - \sigma_a A)}{(2 \cos \alpha)}$.

$F = F_{a,\zeta}$ bolan halatynda ulgam göteribilijilik ukybyny ýitirýär. Çünki, gyraky syryklaryň dartgynlylyklary hem akyjylyk çäğine ýeter:

$$\sigma_1^{11} = \frac{(F_{a,\zeta} - \sigma_a A)}{(2 \cos \alpha)} = \sigma_a,$$

bu ýerde: $F_{a,\zeta} = \sigma_a A(1 + 2 \cos \alpha)$.

$F > F_a$ bolan ýagdaýynda A nokadyň aşak süýşmesini (13.2-nji a surat) 1-nji syrygyň uzalmasynyň wertikal oka proyeksiýasy hökmünde kesgitleýäris:

$$\delta_A = \frac{(F - \sigma_a A)\ell}{(2EA \cos^3 \alpha)}.$$

Aňryçäk ýagdaýda, ýagny $F = F_{a,\zeta}$ bolanda:

$$\delta_A = \frac{\sigma_a \ell}{(E \cos^2 \alpha)}.$$

Şol bahadan artan ýüki berlen ulgam kabul edip bilmeýär. Çünki, syryklaryň dartgynlylyklary akym çäğine deňleşdi we şol bir dartgynlylyklarda, ýarsma çäksiz ösýär, ýagny ulgamyň göteribilijilik ukyby ýitýär.

Syryklarda döreyän güýçleriň F ýüküň ululygyna baglylykda üýtgeýşini we A düwnüň süýşgüsini görkezýän çyzgyt (grafik) 13.2-nji d suratda getirilendir.

Aňryçäk ýüki ätiýaçlyk koeffisiýentine gatnaşdyryp, rugsat edilýän ýüki kesgitleýäris:

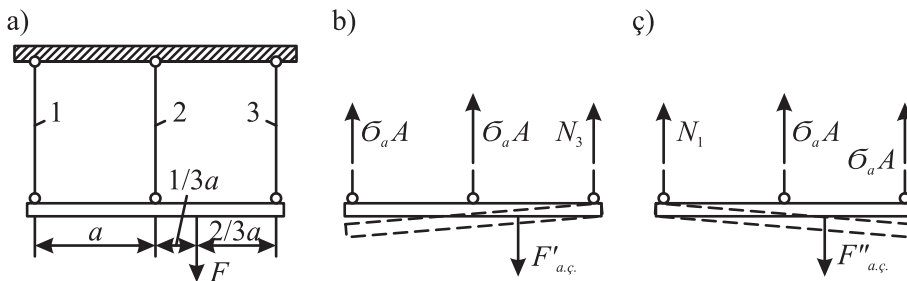
$$[F] = \frac{F_{a,\zeta}}{k} = \frac{\sigma_a A(1 + 2 \cos \alpha)}{k}.$$

Eger ygtyýar edilýän dartgynlylyk we aňryçäk ýük boýunça hasaplamalarda şol birmeňzeş ätiýaçlyk koeffisiýentlerini kabul etseň, onda ikinji ýagdaýda rugsat edilen ýük köp bolýar.

Ulgamyň aňryçäk ýagdaýynda deňagramlylyk şertinden aňryçäk ýüki kesgitläp bolýar (13.2-nji e surat):

$$F_{a,c} = \sigma_a A (1 + 2 \cos \alpha).$$

Şeýlelikde, ýüklenmäniň dürli derejelerinde maýyşgaklaýyn ýarsmalaryň ýüze çykmagyna we ösmegine garamazdan, ulgamyň aňryçäk ýagdaýynda deňagramlylyk şertinden aňryçäk ýüküň ululygy tapylyp bilner. Syryklaryň haýsy-da bolsa birinde maýyşgaklaýyn ýarsmalaryň ýüze çykmagy konstruksiýanyň statiki taýdan kesgitlenmezlik derejesini bir san azaldýar, çünki, ol syrygyň güýji hemişelik bolup galýar we akyjylyk çäginde kese kesigiň meýdanyna köpeltmek hasylyna deň bolýar. Eger ulgamyň statiki taýdan kesgitlenmezlik derejesi n bolsa, onda n syryklarda maýyşgaklyk ýarsmalarynyň ýüze çykmagy ulgamy statiki taýdan kesgitlenýän ulgama öwürýär, $n + 1$ syryklarda akyjylyk çäginde ýüze çykmagy bilen ulgam göteribilijilik ukybyny ýitirýär we mehanizme öwrülýär.



13.3-nji surat

Ulgamlaryň köpüsünde aňryçäk ýagdaýda haýsy syryklarda maýyşgak ýarsmalaryň ýüze çyjakdygyny önünden görkezip bolmaýar. Bu ýagdaýda berlen ulgamyň aňryçäk ýagdaýa geçişiniň mümkin bolan birnäçe çyzuwyna garap geçmeli we çyzuwlaryň her biri üçin deňagramlylyk şertinden aňryçäk ýüki kesgitlemeli bolýar. Kinematik nazaryýete laýyklykda tapylan bahalaryň içinde iň kiçisi aňryçäk ýük hökmünde kabul edilýär.

Mysal üçin, 13.3-nji a suratdaky ulgamyň göteribilijilik ukybyny ýitirip, mehanizme öwürilmeginiň iki görnüşini görkezmek mümkin (13.3-nji b, ç suratlar).

Bu mehanizmleriň deňagramlylygynyň aňryçäk şertinden:

$$F_{a,c} = 9\sigma_a A / 2; \quad F_{a,c}^{II} = 9\sigma_a A / 4.$$

Berlen ulgam üçin iň pes ýük hökmünde $9\sigma_a A / 4$ aňryçäk ýük bolup durýar.

§13.3. Statiki taýdan kesgitlenýän pürsler üçin aňryçäk ýüküň kesgitlenilişi

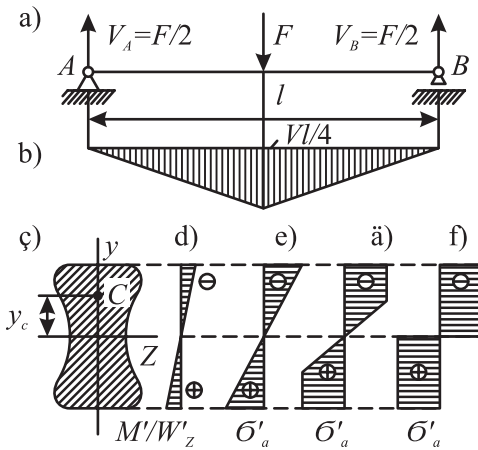
Göni kese egrelme ýagdaýynda balkanyň kese kesiginde dartgynlylygyň üýtgeýşiniň zygiderligine garap geçeliň (13.4-nji a surat). Şonda, kese kesigiň iki simmetriýa oky bardyr we balkanyň materialy ideal ýaýjyk maýyşgak jisimiň häsiýetine eýedir diýip göz öňüne getirýäris. Egrediş momentiniň iň ýokary (maksimal) bahasy $M_{\max} = F\ell / 4$ bolýar (13.4-nji b surat). Material özüni ýaýjyklylyk çäklerinde alyp baranda, normal dartgynlylyklar kesigiň beýikligine (13.4-nji ç surat) göni çyzygyň kanuny boýunça üýtgeýär we $\sigma = M \cdot I / I_z$ aňlatma arkaly kesgitlenýär. Maýyşgak ýarsmalaryň ýüze çykmagyna galtaşma dartgynlylyklaryň täsirini hasaba almaýarys.

Käbir F_a güýçlerde we egrediş momentiniň ol güýje degişli bahalarynda M_a iň uly dartgynlylyklar (maksimal) akyjylyk çäğine deň bolar (13.4-nji e surat).

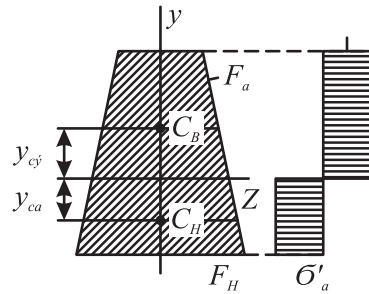
Bu ýagdaýda:

$$\sigma_{\max} = \sigma_a = \frac{M_a y_{\max}}{I_z}; \quad M_a = \frac{\sigma_a I_z}{y_{\max}} = \sigma_a W_z.$$

$F > F_a$ bolan ýagdaýynda, gyraky süýümleriň dartgynlylyklary akyjylyk çäğine σ_a deň bolýar. Şeýlelikde, kesigiň bir bölegi maýyşgak ýagdaýda, beýleki bölegi bolsa ýaýjyk ýagdaýda bolýar (13.5-nji d surat).



13.4-nji surat



13.5-nji surat

Ahyrsoňunda $F = F_{a,\zeta}$ bolan halatynda kesigiň hemme nokatlaryndaky dartgynlylyklar σ_a deň bolýar hem onda maýyşgak şarnir emele gelýär we pürs görterbilijilik ukybyny ýitirýär (13.4-nji f surat).

Howply kesikde döreyän aňryçäk egreldeş momenti ($M_{a,c}$), normal dartgynlyklaryň deň täsir edijisiniň, bitarap oka görä momentine deň bolar:

$$M_{a,c} = 2A^* \sigma_a y_c,$$

bu ýerde: A^* – kesigiň ýarym meýdany; y_c – A^* meýdanyň agyrylyk merkeziniň koordinatlary.

$A^* y_c = S^*$ köpeltmek hasylynyň kese kesigiň ýarym meýdanynyň bitarap oka görä statiki momenti bolup durýandygy üçin bolsa:

$$M_{a,c} = 2S^* \sigma_a.$$

Eger kesigiň bir simmetriýa oky bar bolsa we ýük simmetriýa tekizliginde täsir etse, onda aňryçäk ýagdaýa ýetenden soň, (maýyşgak şarnir emele gelen pursady) bitarap ok kese kesigi iki sany deňululykly meýdana bölýär (*13.5-nji surat*). Bu ýagdaý kesikde normal güýjüň nola deň bolýandygy şertinden gelip çykýar. Şeýle ýagdaýda aňryçäk egreldeş momenti aşakdaky ýaly bolýar:

$$M_{a,c} = (A_{yok} \cdot y_{cy} + A_{as} \cdot y_{cas}) \sigma_a,$$

bu ýerde: A_{yok} , A_{as} – deňşlilikde kesigiň ýokarky we aşaky bölekleriniň meýdany; y_{cy} , y_{ca} – bu meýdanlaryň agyrylyk merkezleriniň koordinatlary;

A_a we A_y meýdanlaryň statik momentlerini deňşlilikde $S_y = A_y \cdot y_{cy}$ hem $S_a = A_a \cdot y_{ca}$ arkaly belläliň. Şonda alýarys:

$$M_{a,c} = (S_y + S_a) \sigma_a = \sigma_a \cdot W_{may},$$

bu ýerde $W_{may} = S_a + S_y$ – maýyşgaklaýyn garşylyk momenti.

Taraplary b we h bolan gönüburçluk üçin:

$$A^* = bh/2; \quad y_c = h/4;$$

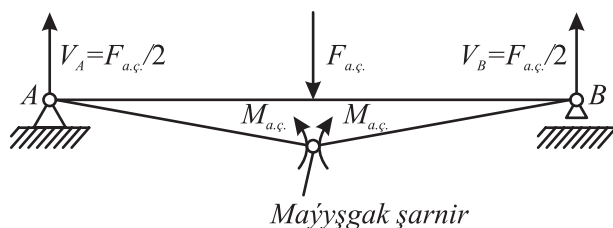
$$W_{may} = bh^2/4; \quad W_z = bh^2/6.$$

Radiusy R bolan tegelek üçin:

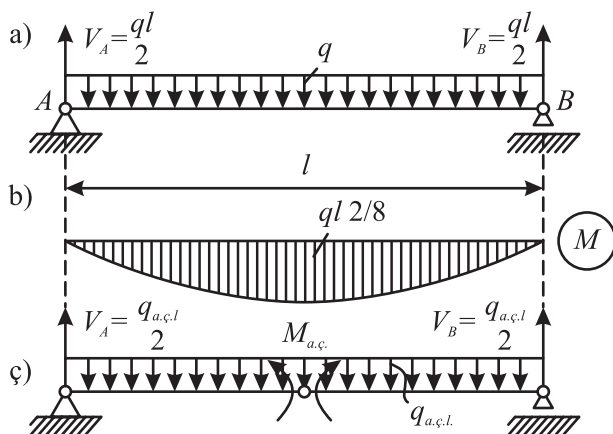
$$A^* = \frac{\pi R^2}{2}; \quad y_c = \frac{4R}{(3\pi)};$$

$$W_{may} = \frac{4R^3}{3}; \quad W_z = \frac{\pi R^3}{4}.$$

Kesigi iki tawroly demir pürs üçin: $W_{may} \approx 1,15 W_z$.



13.6-njy surat



13.7-nji surat

13.7-nji *a* suratda görkezilen pürs üçin aňryçäk ýüki kesgitleýäris. Pürs ýaýjylyk derejesinde işlände $M_{\max} = \frac{F\ell}{4}$; $\sigma_{\max} = \frac{F\ell}{(4W_z)}$ alýarys. F güýjüň ondan soň artdyrylmagy ($F > F_a$) ol güýjüň goýlan *c* kesiginde ikinji maýýşgak şarniriň emele gelmegine getirýär we pürs geometrik taýdan üýtgeýän ulgama (mekanizme) öwrülýär (13.7-nji *b* surat).

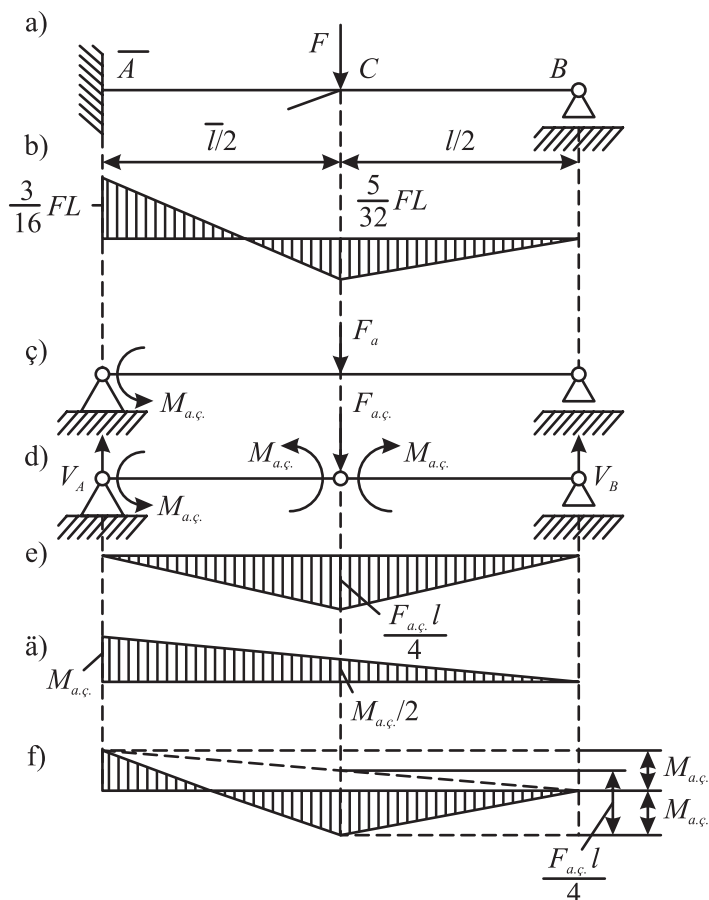
Aňryçäk deňagramlylyk ýagdaýy şertinden $V_B \ell / 2 = M_{a.ç}$ sag daýanjyň gaýtawulyny tapýarys: $V_B = 2M_{a.ç} / \ell$.

Soňra deňagramlylyk şertinden ýazarys:

$$F_{a.ç} \ell / 2 - V_A \cdot \ell = M_{a.ç},$$

bu ýerde $F_{a.ç} = 6M_{a.ç} / \ell$.

Konstruksiya aňryçäk ýagdaýa baran halatynda aňryçäk yüküň ululygyny egrediş momentiniň epýurynyň derňewi esasynda-da kesgitlemek mümkin. Bu epýur *A* we *C* kesikleriň momentleriniň birmeňzeş bolýandygyny we aňryçäk baha eýedigini häsiýetlendirýär. Aňryçäk ýagdaýdaky egrediş momentleriniň epýuryna deňeçerleşen epýur diýip at berilýär.



13.8-nji surat

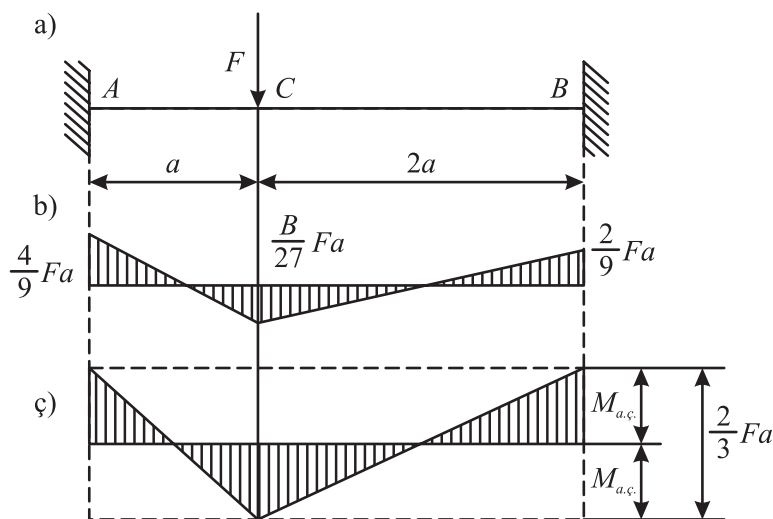
Iki daýanja daýanyan pürs üçin deňeçerleşen epýur, $F_{a,c}$ ýüküň täsirinden döreyän egreldeş momentiniň epýury bilen (13.8-nji e surat) pürsüň çep gyraky kesiklerinde $M_{a,c}$ momentiň täsirinden döreyän egreldeş momentleriniň epýurlaryny (13.8-nji ä surat) goşmak arkaly alynýar. 13.8-nji ä suratdan görnüşi ýaly:

$$M_{a,c} + M_{a,c}/2 = F_{a,c} \ell/4,$$

bu ýerde alarys:

$$F_{a,c} = 6M_{a,c} \ell = 6\sigma_a W_{may} / \ell.$$

Şuňa meňzeşlilikde, iki ujy jebis gysdyrylan pürs üçin hem aňryçäk ýük kesgitlenilip bilner (13.9-njy a surat). Bu pürsüň statiki taýdan kesgitlenmezlik derejesi ikä deňdir. Her bir maýyşgak şarnir ulgama bir erkinlik dereje berýär. Şonuň üçin ulgama haçan-da üç sany maýyşgak şarnir emele gelse, pürs mehanizme öwrüler.

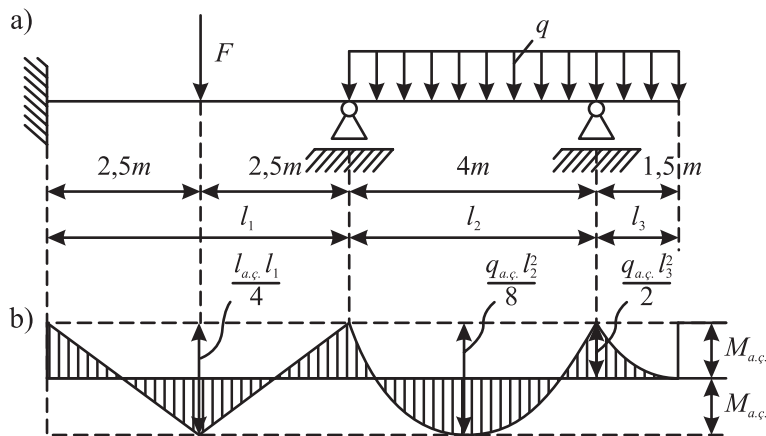


13.9-njy surat

Pürs ýaýjyklyk derejesinde işlände egrelmiş momentiniň epýury 13.9-njy *b* suratda görkezilendir. Maýyşgak şarnirler *A*, *B* we *C* kesiklerde döreyärler. Egrelmiş momentleriniň deňeçerlenen epýuryndan (13.9-njy *ç* surat) tapýarys:

$$2F_{a,\zeta} a/3 = 2M_{a,\zeta};$$

$$F_{a,\zeta} = 3M_{a,\zeta}/a.$$



13.10-njy surat

Üznüksiz pürsleriň göteribilijilik ukybynyň ýitmegi ganatlaryň haýsy-da bolsa birinde bolup geçmegi mümkin, şonuň üçin her bir ganat aňryçäk ýüke aýry-aýrylykda hasaplanylmalýdyr.

Meselem, garşylyk momenti $W_z = 237 \text{ sm}^3$ we materialynyň akyjlyk çägi $\sigma_a = 210 \text{ MPa}$ bolan iki tawroly demir pürs üçin (13.10-njy a surat) şeýle alarys:

$$M_{a,c} = 1,15W_z\sigma_a = 1,15 \cdot 210 \cdot 237 \cdot 10^{-6} = 54,3 \text{ kNm}.$$

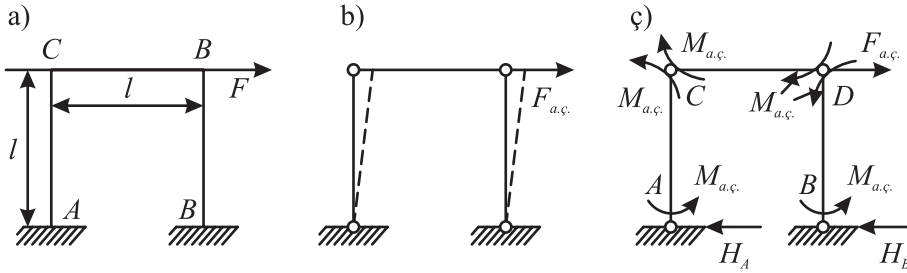
Birinji ganat üçin: (13.10-nji b surat) $F_{a,\zeta} \ell_1 / 4 = 2M_{a,c}$; $F_{a,\zeta} = 91,8 \text{ kN}$.

Ikinji ganat üçin: $q_{a,c} \ell_2^2 / 8 = 2M_{a,c}$; $q_{a,c} = 57,3 \text{ kN/m}$.

Konsol bölegi üçin: $q_{a,c} \ell_3^2 / 8 = M_{a,c}$; $q_{a,c} = 51 \text{ kN/m}$.

§13.4. Çarçuwalaryň göteribilijilik ukybynyň kesgitlenilişi

Statiki taýdan kesgitlenmezlik derejesi n bolan çarçuwa $n + 1$ sany maýyşgak şarnir emele gelende, ol göteribilijilik ukybyny ýitirýär. Ýönekeý çarçuwalar üçin aňryçäk ýüküň ululygy çarçuwanyň aňryçäk ýagdaýa geçişiniň mümkin bolan görnüşlerine (wariantlaryna) garap geçmek arkaly kesgitlenilip bilner.



13.11-nji surat

13.11-nji a suratdaky çarçuwalaryň göteribilijilik ukubyny ýitirmegi butnawsyz düwünlerde dört sany maýyşgak şarnir emele gelen halatynda bolup geçýär (13.11-nji b surat).

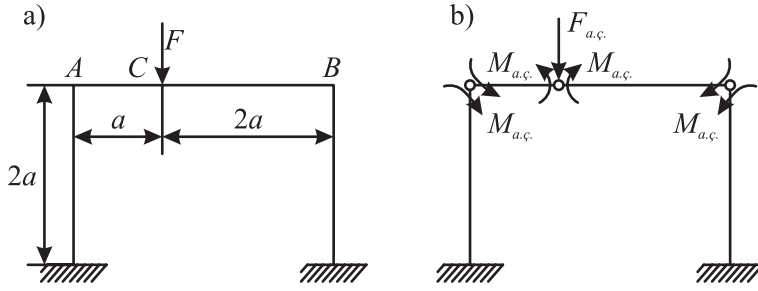
Çarçuwanyň aýry-aýry bölekleriniň aňryçäk ýagdaýlarda deňagramlylyk şertinden, şeýle deňlemäni ýazarys (13.11-nji ç surat).

$$H_B \cdot \ell - M_{a,\zeta} - M_{a,\zeta} = 0; H_A \cdot \ell - 2M_{a,\zeta} = 0.$$

Bu deňlemlerden alarys: $F_{a,\zeta} = H_A + H_B = 4M_{a,\zeta} / \ell$.

Eger-de maýyşgak şarniriň emele geljek ýerini öňünden kesgitlemek mümkin bolmasa, onda olaryň emele gelişleriniň zygiderligine garamak gerek bolýar.

Köplenç ýagdaýlarda, çarçuwanyň göteribilijilik ukybyny ýitirmegi bir okuň ugrunda ýerleşen üç sany maýyşgak şarniriň emele gelmegini ýüze çykarýar (13.12-nji b surat).

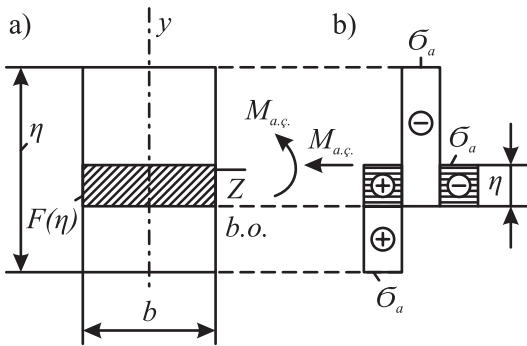


13.12-nji surat

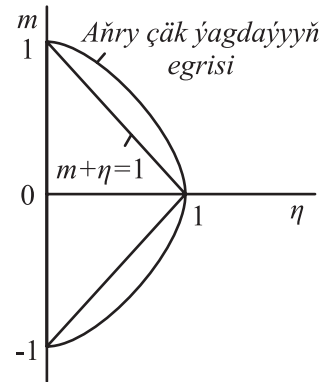
§13.5. Halkalaýyn berkitginiň görteribilijilik ukybyny ýitirmegi

Konstruksiýasy ýaýjyk halka görnüşinde emele getirilen we daşky kontury boýunça ýaýran ýük bilen ýüklenen demir berkitgä seredýäris. Bu berkitginiň kese kesiklerinde diňe bir egrediş momentleri we kese güýçler ýüze çykman, eýsem, ululygy boýunça onuň görteribilijilik ukybyna düýpli täsir edip biljek boý güýçleri hem döreýärler.

Egrediş momentler bilen boý güýçler bilelikde täsir edende, maýyşgak şarniriň emele geliş şertini tapýarys.



13.13-nji surat



13.14-nji surat

Düşünmesi yönekeý bolany üçin gönüburçly kesige garaýarys (13.13-nji a surat). Aňryçäk ýagdaýynda normal dartgynlylyklaryň epýury 13.13-nji b suratda iki sany ştrihlenmedik gönüburçluk görnüşinde görkezilendir. Bitarap ok (b.o.) içki güýç sebäpleriniň (faktorlarynyň) ugryna baglylykda, z okuň ýokarysyndan ýa-da aşagyndan geçýär (güýjüň ugry ýokarda görkezilişi ýaly saýlanan halatynda ol okdan aşakdan geçer).

Boý güýçlerini kesikde täsir edýän normal güýjenmeleriniň deň täsir edijisi hökmünde kesgitleýäris. 13.13-nji b suratda görkezilen epýuryň üstüne, σ_0 (ştrihlenen gönüburçluklar) deň bolan süýndüriji ýa-da gysygy dartgynlylyklary goşup, $N_{a,\zeta} = 2A(\eta)\sigma_0$ bolýandygyny taparys. Bu ýerde $A(\eta) - z$ we bitarap ok arkaly çäklenen meýdandyr.

Ýönekeý (elementar) boý güçleriniň bitarap oka görä momentleriniň jemi egrel-diş momentine deňdir. Aňryçäk ýagdaýda $M_{a,c} = \sigma_a W_{may} - 2S(\eta)\sigma_a$, bu ýerde $S(\eta)$ bitarap oka görä $A(\eta) -$ meýdanyň statiki momentidir.

Soňky aňlatma egrelme bilen gysylmanyň (süýnmäniň) bilelikde täsir eden-däki aňryçäk egrel-diş momentiniň ululygyny, kese egrelme ýagdaýy üçin aňryçäk momentiniň ululygy bilen deňeşdireniňde, $2S(\eta)\sigma_0$ ululyga kiçelýändigini görkezýär. Islendik erkin şekilli kesik üçin şu aşakdaka meňzeş aňlatmany almak mümkündür:

$n = N_{a,\zeta}/N_{oa,\zeta}$; $m = M_{a,\zeta}/M_{oa,\zeta}$ – bilen belläliň, bu ýerde $N_{oa,\zeta}$ – egrel-diş moment täsir etmedik mahalynda aňryçäk boý güýç; $M_{oa,\zeta}$ – boý güýç ýüze çykmadyk ma-halynda aňryçäk egrel-diş moment.

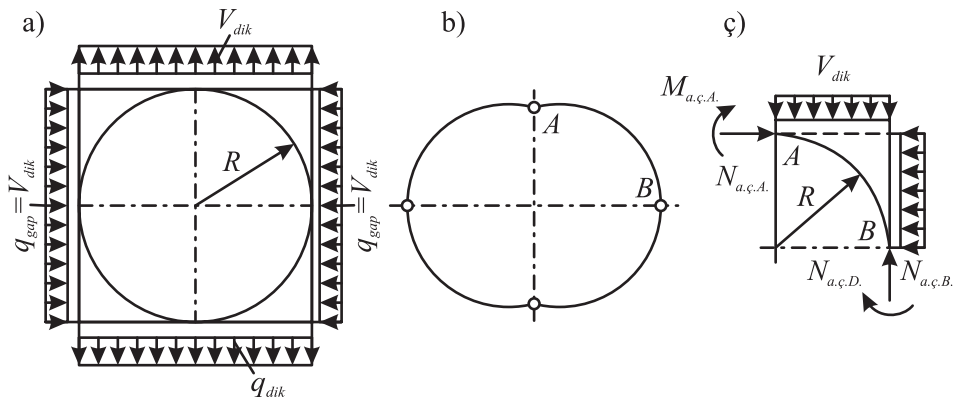
$N_{oa,c} = \sigma_a \cdot A$; $M_{oa,c} = \sigma_a \cdot W_{may}$ – alarys. $M_{a,\zeta}$ we $N_{a,\zeta}$ üçin alan aňlatmalarymy-zy hasaba alyp ýazýarys:

$$n = \frac{2A(\eta)}{A}; m = \frac{1-S}{W_{may}}.$$

η ululyga bu deňlemelerdäki parametr hökmünde garap, berlen kesik üçin m, n koordinat oklarynda egrini gurmak bolýar. Kesikde maýyşgak şarnir emele gelen halatyndaky bu egriniň nokatlary egrel-diş momenti bilen boý güýjüň şeýle utgaş-masyny (kombinasiýasyny) berer. Bu egriniň şekili 13.14-nji suratdaky ýaly bolýar we kesigiň aňryçäk ýagdaýynyň egrisi diýip atlandyrylýar. Berlen kesik üçin ol ýe-ke-täk bolup durýar. Meselem, gönüburçluk üçin: $A = b \cdot h$; $W_{may} = bh^2/4$; $A(\eta) = b\eta$; $S(\eta) = \frac{bh^2}{2}$. Bu gatnaşyklary h we m ululyklary kesgitlemek üçin aňlatmalara goýup: $n = \frac{\eta}{h}$; $m = \frac{1-4\eta^2}{h^2}$ – alarys. Soňky aňlatmalardan η ululygy öçürüp, $4n^2 + m^2 = 1$ gatnaşyga geleris. Şeýlelikde, gönüburçly kesik üçin aňryçäk ýagdaýyň egrisi paraboladyr.

Köplenç, çylşyrymly şekili bolan kesikler üçin aňryçäk ýagdaýyň egrisiniň deňlemesini almak mümkin däldir. Şonuň üçin aňryçäk ýük kesgitlenende, birinji golaýlaşmada $m + n = 1$ – göni çyzygyň deňlemesinden peýdalanýarys. Bu göniniň nokatlary aňryçäk ýagdaýyň egrileri bilen çäklenen künjegiň (oblastyň) içinde ýat-ýarlar (13.14-nji surat). Şonuň üçin hem bu deňlemelere laýyklykda kesgitlenen aňryçäk ýük hakyky aňryçäk ýükden geçmez.

Depgini wertikal ugurda q_w we gorizontal ugurda hem $q_g = \gamma q_w$ bolan deňölçegli ýaýran ýük arkaly ýüklenen hemişelik kese kesikli halka üçin aňryçäk ýüküň ululygyny kesgitleliň. Bu ýerde $\gamma < 1$ (13.15-nji a surat).



13.15-nji surat

Aňryçäk ýagdaýda maýyşgak şarnirler wertikal we gorizontal diametrleriň uçларыndaky kesiklerde emele gelýärler (13.15-nji b surat). Goňşy maýyşgak şarnirleriň arasynda galan duganyň deňagramlylygyna garaýarys (13.15-nji ç surat). Ähli güýçleriň wertikal we gorizontal oklara proyeksiýalarynyň jemini ýazyp taparys:

$$N_{a,\zeta B} = q_{Ba,\zeta} R; \quad N_{a,\zeta A} = \gamma q_{wa,\zeta} R.$$

Aňryçäk ýagdaýyň golaýlaşdyrylan deňlemesinden peýdalanyp, momentleriň aňryçäk bahasyny kesgitleýäris. Şonda alýarys:

$$M_{a,\zeta A} = M_{oa,c} - \frac{M_{a,\zeta A}}{M_{oa,c}} M_{oa,c} = \sigma_a W_{may} - \gamma q_{wa,c} R \frac{W_{may}}{A}.$$

Ähli güýçleriň A nokada görä momentleriniň jemini ýazýarys (13.15-nji ç surat):

$$\frac{q_{wa,c} R^2}{2} + \frac{\gamma q_{wa,c} R^2}{2} + M_{a,\zeta A} + M_{a,\zeta B} - N_{a,\zeta B} R = 0.$$

Bu deňlemä $M_{a,\zeta A}$, $M_{a,\zeta B}$ we $N_{a,\zeta A}$ güýçleriň bahalaryny goýup, ondan q_w ýüküň aňryçäk depginini (intensiwligini) taparys:

$$q_w = \frac{4 \cdot \sigma_a W_{may}}{(1 - V) R \left(R + \frac{2W_{may}}{A} \right)}.$$

XIV BAP

SYRYKLY ULGAMLARYŇ DURNUKLYLYGA HASAPLANYLYŞY

§14.1. Esasy düşüňjeler we durnuklylyga barlagyň usullary

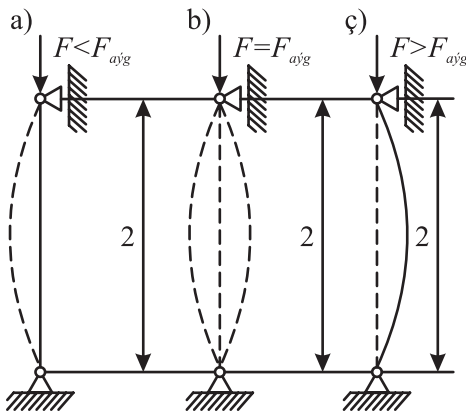
Değişli ýüklenmelerde olaryň ilkibaşdaky ýagdaýyny we ýarsma ýagdaýynda ilkibaşdaky deňagramlylyk görnüşini saklamak ukybyna desganyň *durnuklylygy* diýip düşünilýär.

Desganyň ornunda durşunyň durnuklylygyny we ýarsgyn atan ýagdaýynda deňagramlylyk görnüşiniň durnuklylygyny tapawutlandyryrlar.

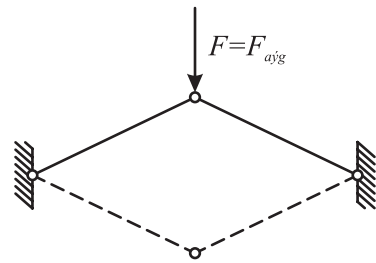
Her bir inžener konstruksiýasy üçin durnuklylyk zerur şert bolup durýar. Ul-gamyň ilkibaşdaky deňagramlylyk görnüşiniň durnuksyz häsiýete eýe bolýan ýag-daýa ýetmegi bilen durnuklylyk ýitýär. Durnuklylygyň ýitmegi konstruksiýanyň aýratyn böleginiň ýa-da tutuş desganyň hatardan çykmagyna sebäp bolup bilýär.

Üstüne agram gelip düşýän ýaýjyk ulgamyň garalýan deňagramlylyk ýagdaýyndan käbir ujypsyz ululyga gysarmasynda özüni alyp barşy, deňagramlylyk görnüşiniň durnuklylygynyň ýa-da durnuksyzlygynyň fiziki alamaty bolup hyzmat edýär. Eger ulgamyň mümkin bolan iňňän kiçi durnuklylyk ýagdaýyndan gysarmasynyň sebäbi aýrylandan soňra, ol öňki ýa-da oňa örän golaý ýagdaýa gaýdyp gelse, onda ulgamyň şeýle deňagramlylygy durnukly deňagramlylyk bolup durýar. Eger iňňän kiçi gysarma alyp barýan sebäpler aýrylandan soňra, ol gysarmalar össe, onda ulgamyň şeýle deňagramlylygy durnuksyzdyr. Ul-gamyň durnuklylygyny ýitirýän mahalyndaky ýüküň iň kiçi bahasyna *áýgytly (kritiki) ýük* diýilýär.

Ýaýjyk ulgamlaryň durnuklylyk nazaryýetiniň esasy L.Eýler işläp düzdi. Ol ilkinji bolup, okunyň ugryna F güýç arkaly gysylan syrygyň durnuklylygy bara-daky meseläni çözdü. 14.1-nji a suratdaky syryk üçin F güýjüň áýgytly ýükden kiçi bahalarynda ($F < F_{kr}$) ilkibaşdaky göni çyzykly deňagramly görnüşü durnukly-dyr. Şeýle ýagdaý ilkibaşdaky deňagramlylyk ýagdaýyndan iňňän kiçi gysardylan syrygyň bu gysylmanyň sebäbi aýrylandan soňra, başlangyç ýagdaýynda gaýdyp gelmegi bilen häsiýetlendirilýär. $F < F_{kr}$ (14.1-nji b surat) bolan pursadynda de-ňagramlylyk görnüşiniň şahalara bölünmesi (bifurkasiýa) bolup geçýär, ýagny sy-rygyň göni çyzyklaýyn we egr çyzyklaýyn iki deňagramly görnüşü bolup bilýär. Deňagramlylygyň bu iki görnüşü hem durnukly däldir we syryk tapawutsyz deňag-ramlylyk ýagdaýynda durýar. $F > F_{kr}$ bolan ýagdaýynda (14.1-nji $ç$ surat) egr çy-zyklaýyn deňagramlylyk görnüşü durnukly bolýar.



14.1-nji surat



14.2-nji surat

14.1-nji *a*, *b*, *ç* suratlarda syrygyň durnuksyz deňagramlylyk görnüşi kesim çyzyklar bilen görkezilendir. Durnuklylygyny ýitirmegi düýpgöter täze, utgaşyk bolmadyk deňagramlylyk görnüşine geçýän ulgamlar bardyr. Meselem, 14.2-nji suratda görkezilen ulgam üçin (Mizesiň fermasy) $F = F_{kr}$ bolanda, syryklar tötänden ýokarky ýagdaýdan aşaky ýagdaýa süýşýärler. Bu iki ýagdaýyň aralygynda başga deňagramlylyk görnüşi bolmaýar. Käbir ýagdaýlarda ulgamyň haýsy-da bolsa deňagramlylyk ýagdaýynyň başga bir görnüşine geçmegi görünmeýär, durnuklylygyny ýitirmegi hemişelik ýa-da hatda, peselýän ýüklerde hem süýşgüleriň çürtkesik artmagy arkaly bolup geçýär. Mysal üçin, süýndürilen polat nusgada boýun-jagazyň emele gelmegi, ilkişadaky deňagramlylyk görnüşiniň durnuksyz bolýan, durnuklylygyny ýitirmegi bolsa, nusganyň döwürmegine getirýän ýagdaýdyr.

Şeýlelik bilen, durnuklylygy ýitirmegiň garalan ýagdaýy durnuklylygy ýitirmegiň iki sypatyny tapawutlandyrmaga mümkinçilik berýär. Duýdansyz, düýbünden täze durk üýtgetmäniň emele gelmegi bilen baglanyşykly durnuklylygy ýitirmeklige 1-nji sypatly durnuklylygy ýitirmek diýip atlandyrmak kabul edilendir. (Eýleriň meselesindäki syryk durnuklylygyny ýitirýänçä gysylýar, durnuklylygyny ýitireninden soňra bolsa, hem gysylýar, hem egrelýär). Eger yük ösmezden ýarsmalar artyp gidýän bolsa, onda ikinji sypatly durnuklylygy ýitirmek ýagdaýy bolýar.

Syrykly ulgamlaryň durnuklylyga hasaplanylýşynda, esasan, birinji sypatdaky durnuklylygy ýitirmek ýagdaýyna garalýar.

Desgany durnuklylyga barlamagyň esasy meselesi desga ýa-da onuň aýratyn bölegine aýgtyly yüküň ululygyny kesgitlemek bolup durýar. Bu ýükleri kesgitlemegiň esasy usullary statiki, energetiki we dinamiki usullar bolup durýar.

Statiki usul. Statiki usul peýdalanylanda, ulgamyň ilkişadaky ýagdaýyna örän golaý bolan, gyşaran ýagdaýynyň deňagramlylygy barlanylýar. Barlagyň netijesinde ulgamyň gyşaran ýagdaýynda süýşgülerini aňladýan deňlemeler düzülýär we gyşaran görnüşiniň deňagramlylygyna mümkinçilik berýän yüküň ululygy kes-

gitlenilýär. Bu ýüküň iň uly (maksimal) ululygy hem aýgytly ýüküň bahasyny berýär. Şonda güýçler usuly ýa-da süýşgüler usuly ulanylýp bilner.

Energetiki usul. Ulgam ýanaşyk ýagdaýa geçende, doly energiýanyň öwrülmesiniň nola deňligi şertinden aýgytly ýüki kesgitlemäge esaslanandyr.

Ulgamyň durnuklylygyny derňemek üçin ol gyşaran ýagdaýa geçen mahalynda, onuň potensial energiýasynyň üýtgeýşine garamak gerek. Eger şonda ulgamyň potensial energiýasy artýan bolsa, onda onuň başlangyç ýagdaýy durnuklydyr. Gyşarma ýagdaýa geçende, ulgamyň potensial energiýasynyň ösüşi (ΔF) ýarsmanyň potensial energiýasynyň öwrülmesinden (dn) we daşky güýçleriň potensial energiýasynyň öwrülmesinden (ΔT) durýar (daşky güýçler položitel iş edende olaryň energiýasy peselýär). Ulgamyň energiýasynyň üýtgemegi:

$$\Delta P = \Delta U - \Delta T.$$

Eger barlanylýan ýagdaý durnukly bolsa, onda $\Delta U - \Delta T > 0$ ýa-da $\Delta U > \Delta T$. Ulgamyň durnuksyz ýagdaýynda $\Delta U - \Delta T < 0$ ýa-da $\Delta U < \Delta T$. Aýgytly (kritiki) ýagdaýda $\Delta U = \Delta T$.

Dinamiki usul. Bu usul ulgamyň yrgyldysyna garap geçmäge esaslanandyr. Eger ulgamyň yrgyldysy ahyrynda togtamaklyk bilen bolup geçýän bolsa, onda ulgamyň başlangyç deňagramlylyk ýagdaýy durnuklydyr. Daşky mejbur ediji güýç özüniň aýgytly (kritiki) bahasyna ýetende, yrgyldynyň amplitudasynyň çäksiz ösmegine alyp barýar.

§14.2. Gysylýp egrelen syryklarda güýçleriň we süýşgüleriň kesgitlenişi

Syryklardan durýan ulgamlaryň durnuklylygynyň derňewine degişli meseleler çözülende, gysylýp egrelen syryklarda güýçleri we süýşgüleri kesgitlep bilmek gerekdir.

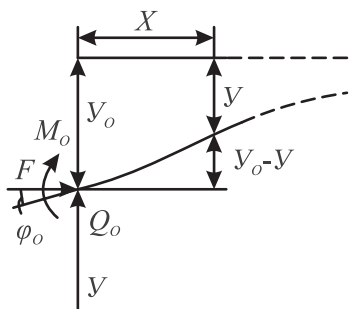
Gysylýp ýaý beren elementleri bolan ulgamlaryň nokatlarynyň süýşgülerini, diňe egrediş momentleriniň täsirini hasaba almak arkaly, Moruň integraly boýunça kesgitlemek mümkindir:

$$\Delta = \frac{\int_{\ell} M(x) \overline{M}(x) dx}{(EI)}.$$

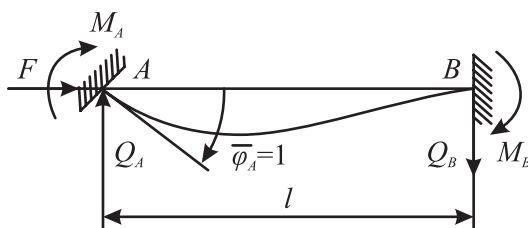
Bu aňlatmadaky $M(x)$ boý egrelmede syrygyň kese kesiklerinde ýüze çykýan egrediş momentleriniň, syrygyň okunyň uzaboýuna üýtgeş kanunynyň baglanyşygyny görkezýär. Olaryň ululygy gözlenilýän süýşmelere baglydyr.

Bu baglanyşygy kesgitlemek üçin pürsün egri okunyň golaýlaşdyrylan differensial deňlemesinden peýdalanýarys: $y'' = \frac{-M(x)}{EI}$.

Merkezi gysylan syrygyň durnuklylygyny ýitirmeginiň netijesinde, onuň çep uýy y_0 ululyga süýşüpdür we degişli kese kesikleri $\varphi_0 = y_0^1$ burça öwrülipdirler, şeýle hem syrygyň süýşýän ujunda M_0 egrediş momenti we Q_0 kese güýç ýüze çykypdyr diýip çak edeliň.



14.3-nji surat



14.4-nji surat

Syrygyň erkin kesigindäki egrediş momentiniň bahasy şeýle bolýar:

$$M(x) = M_0 + Q_0x - F(y_0 - y).$$

Bu ýagdaýda ýaý beren okuň deňlemesi şeýle görnüşi alýar:

$$y'' = -\frac{M_0 + Q_0x + F(y - y_0)}{EI}.$$

$F/(EI) = \alpha^2$ bilen belläliň. Onda ýaý beren okuň deňlemesi şeýle görnüşi alar:

$$y'' + \alpha^2 y = \frac{-(M_0 + Q_0x - Fy_0)}{EI}.$$

Berlen differensial deňlemäniň çözüwi aşakdaky funksiýa bolar:

$$y(x) = C_1 \sin \alpha x + C_2 \cos \alpha x - \frac{(M_0 + Q_0x - Fy_0)}{(\alpha^2 EI)}.$$

Bu aňlatmany differensirläp, öwrülme burçlary üçin baglanyşyklary alarys:

$$y^1(x) = \alpha C_1 \cos \alpha x - \alpha C_2 \sin \alpha x - \frac{Q_0}{(\alpha^2 EI)}.$$

Integrirlenmäniň C_1 we C_2 hemişeliklerini kesgitlemek üçin çetki şertlerden peýdalanýarys.

$x = 0$ bolanda $y = y_0$ we $y^1 = y_0^1$ alarys. Bu şertleri çyzyklaýyn (progib) hem burçlaýyn süýşgüler üçin aňlatmalara goýup alarys:

$$y_0 = C_2 - \frac{(M_0 - Fy_0)}{(\alpha^2 EI)}; \quad y_0^1 = \frac{\alpha C_1 - Q_0}{(\alpha^2 EI)},$$

bu ýerde tapýarys:

$$C_2 = \frac{M_0}{(\alpha^2 EI)}; \quad C_1 = \frac{y_0^1}{\alpha} + \frac{Q_0}{(\alpha^3 EI)}.$$

Alnan bahalary hasaba almak bilen, gysylyp ýaý beren syrygyň erkin kesigin-däki çyzyklaýyn we burçlaýyn süýşmeleri üçin aňlatma şeýle ýazylýar:

$$y(x) = \frac{y_0 + y_0^1 \sin \alpha x}{\alpha} - \frac{M_0(1 - \cos \alpha x)}{\alpha^2 EI} - \frac{Q_0(\alpha x - \sin \alpha x)}{\alpha^3 EI}; \quad (14.1)$$

$$y^1(x) = y_0^1 \cos \alpha x - \frac{M_0 \sin \alpha x}{\alpha EI} - \frac{Q_0(1 - \cos \alpha x)}{\alpha^2 EI}. \quad (14.2)$$

14.2 deňlemäni differensirläp, boý egrelmede egrelmiş momentiniň syrygyň okunyň uzaboýuna üýtgeýiş kanunyny alarys:

$$M(x) = \alpha EI y_0^1 \sin \alpha x + M_0 \cos \alpha x + \frac{Q_0 \sin \alpha x}{\alpha}. \quad (14.3)$$

$A = \alpha EI y_0^1 + \frac{Q_0}{\alpha}$ – arkaly belläp alarys:

$$M(x) = A \sin \alpha x + M_0 \cos \alpha x.$$

Süýşgüleri kesgitlenýän kesige goýlan birlik güýçlerden ýüze çykýan egrelmiş momentleri çyzyklaýyn kanun boýunça üýtgeýär, ýagny:

$$\overline{M}(x) = a + bx.$$

$M(x)$ we $\overline{M}(x)$ – üçin aňlatmalary Moruň integralyna goýup, garalýan nokadyň süýşgilerini tapýarys.

Alnan 14.1, 14.2 we 14.3-nji aňlatmalary boý egrelme ýagdaýynda daýanç berkitmeleriniň gozganmagyndan ýüze çykýan egrelmiş momentleri we kese güýçleri kesgitlemek üçin hem peýdalanmak bolar. Meselem, iki ujy hem jebis gysdyrylan syryk üçin (14.4-nji surat) çep daýanjy $\varphi_A = 1$ burça öwrülende alýarys:

$$x = 0 \text{ bolanda } y_A = 0; \quad \varphi_A = y_A^1 = 1.$$

$$x = \ell \text{ bolanda } y_B = 0; \quad \varphi_B = y_B^1 = 1.$$

Bu şertleri 14.1, 14.2-nji deňlemelere goýup alarys:

$$\overline{M} = \ell.$$

Bu deňlemelerden kesgitleýäris:

$$M_A = \frac{4EI}{\ell} \frac{\alpha t(\operatorname{tg}\alpha\ell - \alpha\ell)}{8 \operatorname{tg} \alpha\ell \left(\operatorname{tg} \frac{\alpha\ell}{2} - \frac{\alpha\ell}{2} \right)}; \quad Q_A = -\frac{6EI}{\ell^2} \frac{(\alpha\ell)^2 \operatorname{tg} \frac{\alpha\ell}{2}}{12 \left(\operatorname{tg} \frac{\alpha\ell}{2} - \frac{\alpha\ell}{2} \right)}.$$

M_A we Q_A bahalary bilip, 14.3-nji deňlemeden $x = \ell$ bolanda taparys:

$$M_B = \frac{2EI}{\ell} \frac{\alpha\ell(\alpha\ell - \sin\ell)}{4 \sin \alpha\ell \left(\operatorname{tg} \frac{\alpha\ell}{2} - \frac{\alpha\ell}{2} \right)}.$$

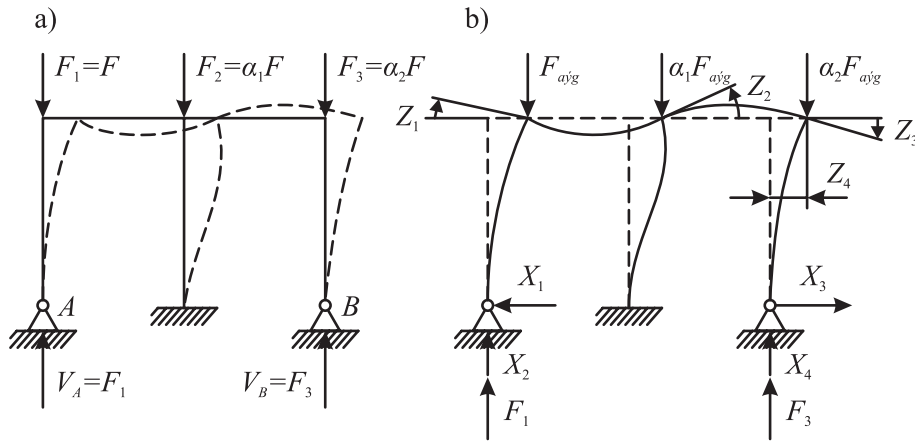
Şeýlelikde, daýanç berkitmeleri ýerinden gozganan ýagdaýynda daýanç kesiklerinde döreyän egrelmiş momentleri we kese güýçleri kesgitläp bolýar.

§14.3. Çarçuwalaryň durnuklylyga hasaplanylşy

Çarçuwalaryň durnuklylyga barlagy haçan-da syryk durnuklylygyny ýitirmeginiň önüsyrynda, olaryň kese kesiklerinde, diňe boý güýçler döreyän ýagdaýynda ýerine ýetirilýär. Bu diňe çarçuwalar düwünleriň üsti arkaly ýüklenmede we onuň düwünleriniň süýşgüsi bolmadyk ýagdaýynda şeýledir.

Eger çarçuwa rigeline (kese berkidilen agajyna) gelip düşýän güýçler arkaly ýüklenen bolsa, onda durnuklylyga barlagda şeýle ýükler düwne düşýän ýükleriň täsirinden çarçuwanyň böleklerinde döreyän boý güýçler, berlen daşky ýükleriň täsirinden döreyän boý güýçlere deň bolar ýaly umumy görnüşi bolan ýükler bilen çalşyrylýar. Durnuklylygy barlamaga şeýle çemeleşilmegi golaýlaşdyrylan barlag

bolýar we onuň ulgam ýaýjyklyk derejesinde durnuklylygyny ýitirýän pursatlarynda ýüze çykýan boý güýçleriniň iň ýokary (maksimal) bahasyny almaga mümkinçilik berýändigini bellemelidiris.



14.5-nji surat

Artdyrylanda hem özara gatnaşygyny hemişelik saklap galýan we düwünlere düşýän güýçler arkaly ýüklenen çarçuwa garap geçýäris (14.5-nji a surat). Aýgytly (kritiki) güýçden pes ýüklerde ulgamyň göni çyzykly görnüşli deňagramlylyk ýagdaýy saklanyp galýar. Bu bolsa çarçuwanyň böleklerinde diňe boý güýjüň döreýändigini aňladýar. Ol güýçleri çarçuwanyň düwünleriniň deňagramlylyk şertinden kesgitlemek mümkin. Şonda düwünleriň çyzyklaýyn we burçlaýyn süýşgüleri bolmaýar we hasaplanylşyň meselesi ýüküň aýgytly bahasyny F_{kr} tapmak bolup durýar.

Durnuklylyk ýitende, deňagramlylyk gysylyp egrelen görnüşe geçýär (14.5-nji b surat) we onuň netijesinde baglanyşyklarda goşmaça X_1, X_2, X_3, X_4 gaýtawullar döreýär. Çarçuwanyň düwünleri bolsa Z_1, Z_2, Z_3, Z_4 çyzyklaýyn we burçlaýyn süýşgüleri alýarlar. Baglanyşyklarda goşmaça güýçleriň ýüze çykmagy şertinden ýa-da durnuklylyk ýitende ramanyň düwünleriniň çyzyklaýyn we burçlaýyn süýşgüleriň nola deň bolmazlyk şertinden aýgytly (kritiki) güýjüň ululygyny kesgitlep bolýar.

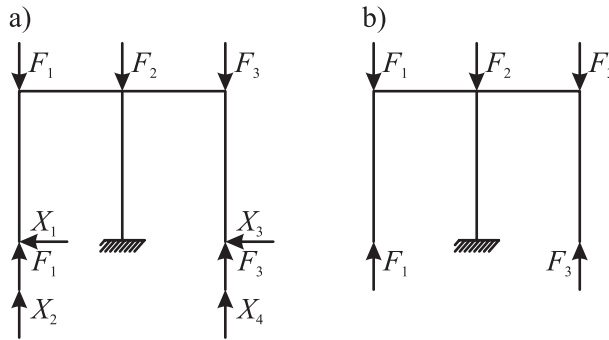
Birinji ýagdaýda hasaplanylş üçin güýçler usuly, ikinji ýagdaýda bolsa süýşgüler usuly peýdalanylýar.

Ilki bilen güýç usulynyň peýdalanylşyna garalyň. Baglanyşyklarda ýüze çykan X_1, X_2, X_3 we X_4 goşmaça gaýtawullaryny artykmaç näbelliler hökmünde kabul edip, esasy ulgamy saýlaýarys (14.6-njy a surat).

Saýlanyp alnan esasy ulgam üçin güýçler usulynyň kanuny deňlemesini ýazýarys:

$$\begin{aligned} \delta_{11}X_1 + \delta_{12}X_2 + \delta_{13}X_3 + \delta_{14}X_4 &= 0; \\ \delta_{21}X_1 + \delta_{22}X_2 + \delta_{23}X_3 + \delta_{24}X_4 &= 0; \\ \delta_{31}X_1 + \delta_{32}X_2 + \delta_{33}X_3 + \delta_{34}X_4 &= 0; \\ \delta_{41}X_1 + \delta_{42}X_2 + \delta_{43}X_3 + \delta_{44}X_4 &= 0. \end{aligned}$$

Bu deňlemeleriň azat agzalary (berlen daşky ýüküň täsirinden esasy ulgamda döreýän näbelli güýçleriň ugruna süýşgüler) nola deňdir. Çünki, esasy ulgamda berlen daşky ýükleriň täsirinden egreldiş momentleri ýokdur. (14.6-njy b surat). Boý güýçleriň täsirinden syryklaryň gysylmasy ujypsyz bolany üçin, olary hasaba almaýarys.



14.6-njy surat

Kanuny deňlemäniň koeffisiýentleri (δ_{ik}) esasy ulgam gysylýp ýaý beren hatynda, X_1, X_2, X_3, X_4 güýçleriň ugry boýunça goýlan birlik güýçleriň täsirinden döreýän süýşgüler bolup durýarlar, ýagny olaryň ululygy ulgamyň şeýle ýagdaýynda syryklarda döreýän boý güýçlere bagly bolýar. Ol bolsa aýgytly ýüki kesgitlemek üçin peýdalanylýar. Ýazylan kanuny deňlemeleriň ulgamy bir düzümlidir. Mälim bolşy ýaly, şeýle ulgamyň çözülişi deňdir, ýagny eger ulgamyň kesgitleýjisi nola deň bolsa, X_1, X_2, X_4 näbelliler noldan tapawutlydyr, ýagny:

$$Det = \begin{vmatrix} \delta_{11} & \delta_{12} & \delta_{13} & \delta_{14} \\ \delta_{21} & \delta_{22} & \delta_{23} & \delta_{24} \\ \delta_{31} & \delta_{32} & \delta_{33} & \delta_{34} \\ \delta_{41} & \delta_{42} & \delta_{43} & \delta_{44} \end{vmatrix} = 0.$$

Soňky deňleme durnuklylygyň deňlemesi diýen ady göterýär. Çarçuwa üçin bu deňlemäni kanagatlandyran ýüküň bahasyny tapmak meseläniň çözüwiniň dowamy bolýar. Ol ýükleriň in pes bahasy aýgytly (kritiki) yük bolar.

Süýşgüler usuly boýunça çarçuwanyň durnuklylygyny barlamak üçin, çarçuwanyň butnawsyz düwünlerine, düwünleriň çyzyklaýyn we burçlaýyn süýşgülerine päsgel berýän jebis baglanyşyklar girizmek arkaly, esasy ulgamy saýlap alýarys (14.7-nji surat). Saýlanyp alnan esasy ulgam üçin süýşgüler usulynyň kanuny deňlemesini ýazýarys:

$$r_{11}Z_1 + r_{12}Z_2 + r_{13}Z_3 + r_{14}Z_4 = 0;$$

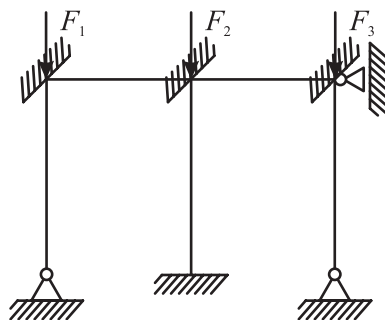
$$r_{21}Z_1 + r_{22}Z_2 + r_{23}Z_3 + r_{24}Z_4 = 0;$$

$$r_{31}Z_1 + r_{32}Z_2 + r_{33}Z_3 + r_{34}Z_4 = 0;$$

$$r_{41}Z_1 + r_{42}Z_2 + r_{43}Z_3 + r_{44}Z_4 = 0.$$

Bu kanuny deňlemeleriň azat agzalary nola deňdir. Çünki, daşky ýükler düwünlere goýlandyr we şeýle ýükleriň täsirinden girizilen baglanyşyklarda daýanç gaýtawullary nola deň bolýar. Çarçuwanyň durnuklylygyny ýitirmeginiň umumy ýagdaýynda onuň düwünleriniň çyzyklaýyn we burçlaýyn süýşmeleri nola deň däl. Şeýlelikde çarçuwanyň durnuklylygyny barlamak üçin kanuny deňlemeler ulgamynyň kesgitleýjisi nola deňlenilýär. Şonda şu aşakdaky durnuklylyk deňlemesi alynýar:

$$Det = \begin{vmatrix} r_{11} & r_{12} & r_{13} & r_{14} \\ r_{21} & r_{22} & r_{23} & r_{24} \\ r_{31} & r_{32} & r_{33} & r_{34} \\ r_{41} & r_{42} & r_{43} & r_{44} \end{vmatrix} = 0.$$



14.7-nji surat

Bu kesgitleýjini düzýän kanuny deňlemeleriň koeffisiýentleri, boý egrelmede, çarçuwanyň düwünleriniň birlik möçberli süýşgüleriniň täsirinden girizilen baglanyşyklarda döreyän gaýtawullar bolup durýar we olar boý güýçlere baglydyr.

Çarçuwanyň elementleriniň ujunyň birikdirilişine we süýşgüsiniň görnüşine baglylykda r_{ik} birlik gaýtawullary kesgitlemek üçin aňlatmalar 14.1-nji tablisada getirilendir. Olar aşakdaky ýaly bellendir:

Çyzgylar	M_A	M_B	$Q_A=Q_B$
	$4i\varphi_2(\alpha)$	$2i\varphi_3(\alpha)$	$-\frac{61}{1}\varphi_4(\alpha l)$
	$-\frac{61}{l}\varphi_4(\alpha l)$	$-\frac{61}{l}\varphi_4(\alpha l)$	$\frac{121}{l^2}\eta_2(\alpha l)$
	$3i\varphi_1(\alpha l)$	0	$-\frac{61}{l}\varphi_1(\alpha l)$
	$-\frac{31}{l}\varphi_1(\alpha l)$	0	$\frac{3i}{l^2}\eta_1(\alpha l)$

Daýançlaryň dürli birikdirilişinde we syryklaryň ujunyň birlik möçberli süýşgülerinde olar 14.1, 14.2 we 14.3-nji deňlemeleriň kömegi arkaly kesgitlenilip bilner. Ondan soňra r_{ik} koeffisiýentlerden düzülen kesgitleýji nola öwrülen halatyndaky ýüküň ululygy tapylýar. Ol ýük hem garalýan çarçuwa üçin aýgytly (kritiki) ýük bolýar.

$$\varphi_1(\alpha l) = \frac{(\alpha l)^2 \operatorname{tg} \alpha l}{3(\operatorname{tg} \alpha l - \alpha l)}; \quad \varphi_2(\alpha l) = \frac{(\alpha l)(\operatorname{tg} \alpha l - \alpha l)}{8 \operatorname{tg} \alpha l \left(\operatorname{tg} \frac{\alpha l}{2} - \frac{\alpha l}{2} \right)};$$

$$\varphi_3(\alpha\ell) = \frac{(\alpha\ell)(\operatorname{tg}\alpha\ell - \alpha\ell)}{4 \operatorname{tg}\alpha\ell \left(\operatorname{tg} \frac{\alpha\ell}{2} - \frac{\alpha\ell}{2} \right)}; \quad \varphi_4(\alpha\ell) = \frac{(\alpha\ell)^2 \operatorname{tg}\alpha\ell}{3(\operatorname{tg}\alpha\ell - \alpha\ell)};$$

$$\eta_1(\alpha\ell) = \frac{(\alpha\ell)^3}{3 \operatorname{tg}\alpha\ell \left(\operatorname{tg} \frac{\alpha\ell}{2} - \frac{\alpha\ell}{2} \right)}; \quad \eta_2(\alpha\ell) = \eta_1 \left(\frac{\alpha\ell}{2} \right).$$

1-nji mysal. Güýçler usulyny peýdalanyp, 14.8-nji a suratdaky çarçuwa üçin aýgytly güýji kesgitlemeli.

Cözülişi: Hasaplanylş üçin esasy ulgamy saýlap alýarys (14.8-nji b surat) we sütünleriň boý egrelmesini hasaba almak arkaly (14.8-nji ç surat), şeýle-de sütünleriň boý egrelmesini hasaba almazdan (14.8-nji d surat), birlik güýçleriň täsirinden döreýän egrelmiş momentleriniň epýuryny gurýarys.

Güýçler usulynyň kanuny deňlemesini ýazýarys: $\delta_{11} X_1 = 0$.

Boý egrelmäni hasaba almazdan, sütünlerde ýüze çykýan egrelmiş momentleri $\overline{M} = \ell$ hemişelikdir.

Boý egrelmäni hasaba almak arkaly sütünler üçin egrelmiş momentiniň üýtgeýiş kanunyny 14.3-nji aňlatma boýunça kesgitleýäris. Araçak şertler: $z = 0$ bolanda, sütüniň ýokary ujynda $Q_0 = 0$, $M_0 = \ell$; $z = h$ bolanda, sütüniň aşaky ujynda $y = 0$, $y^1 = 0$.

Soňky şertiň esasynda 14.2-nji aňlatma boýunça ýazýarys:

$$y^1(h) = y_0^1 \cos \alpha h - \frac{M_0}{\alpha EI} \sin \alpha h = 0,$$

bu ýerde $y_0^1 = \frac{M_0}{\alpha EI} \operatorname{tg} \alpha h$.

Çetki şertleri hasaba alyp, 14.3-nji aňlatma boýunça sütüniň beýikligi boýunça egme momentiň üýtgetmesiniň baglanyşygyny tapýarys:

$$M(z) = \ell (\operatorname{tg} \alpha h \sin \alpha z + \cos \alpha z).$$

Horizantal bölekde Wereşaginiň düzgünini, wertikal bölekde bolsa Moruň integralyny peýdalanyp δ_{11} koeffisiýenti kesgitleýäris:

$$\delta_{11} = \ell^3 / (3EI_1) + \ell / (EI_2) \int_0^h \ell^2 (\operatorname{tg} \alpha h \sin \alpha z + \cos \alpha z) dz = 0.$$

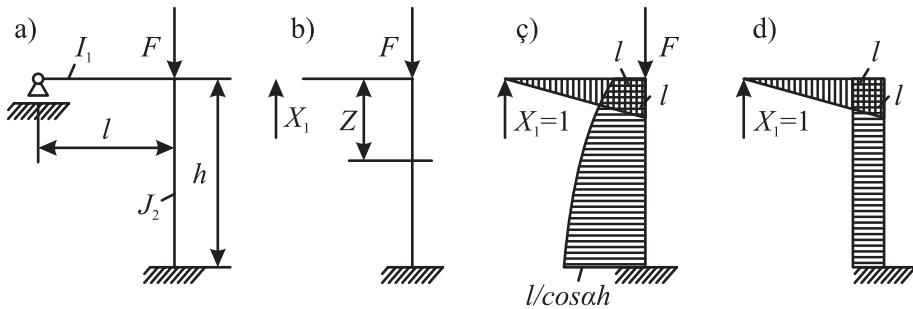
Özgertmelerden soňra durnuklylygyň deňlemesini alýarys:

$$\ell / (3I_1) + \operatorname{tg} \alpha h / (\alpha I_2) = 0.$$

Aýgtyly güýjüň ölçegi, rigeliň we sütüniň inersiýa momentleriniň gatnaşygy-na bagly bolýar. Eger $I_1 = \infty$ diýsek, onda bu ýagdaýda $\operatorname{tg} \alpha h = 0$ bolar we bu ýerde $\alpha h = \pi h \cdot \alpha^2 = F/(EI)$ bolýandygy sebäpli, $n = 1$ diýip çaklap, aýgtyly güýjüň bahasyny kesgitlemek mümkin. Alýarys:

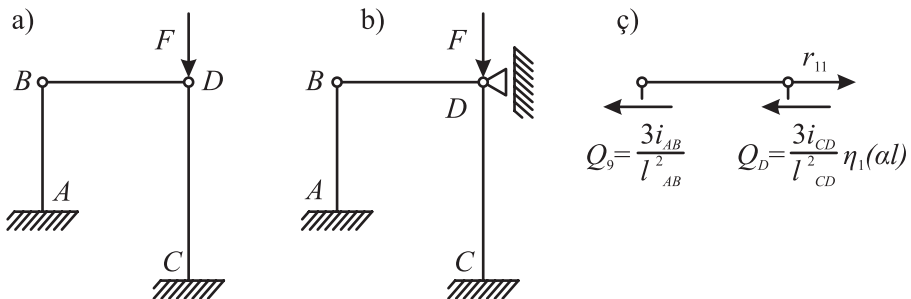
$$F_{kr} = \pi^2 EI_2 / h^2.$$

$I_1 = 0$ bolanda $\operatorname{tg} \alpha h = \infty$ alýarys we $\alpha h = \pi / (2n)$. Bu ýagdaýda aýgtyly güýç: $F_{kg} = \pi^2 EI_2 / (4h^2)$ bolýar.



14.8-nji surat

2-nji mysal. Süýşgüler usuly arkaly 14.9-njy a suratda görkezilen çarçuwa üçin aýgtyly güýji kesgitlemeli. Çarçuwanyň düwünleriniň çyzyklaýyn süýşgülerine päsgel berýän baglanyşyklary girizmek arkaly esasy ulgamy alýarys (14.9-njy b surat):



14.9-njy surat

Çözülişi: Kanuny deňleme şeýle görnüşli bolýar. $r_{11} Z_1 = 0$, bu ýerde r_{11} düwünleriň süýşmesiniň täsirinden girizilýän baglanyşyklarda döreyän gaýtawullar bolup

durýar. Rigeliň deňagramlylyk şertinden ol B we D düwünlerde degişli düwünleriň süýşmesiniň täsirinden döreýän kese güýçleriň jemine deň bolýar. Kese güýçler kesgitlenilende AB sütüniň ýaý berýändigine sebäpli, Q_B güýjüň 10.1-nji tablisa boýunça kesgitlenilýändigini, CD sütüniň bolsa gysylyp ýaý berýändigine üçin, Q_D güýjüň 14.1-nji tablisa boýunça kesgitlenilýändigini göz önünde tutmak gerek. Şeýlelikde, alýarys:

$$r_{11} = 3i_{AB} / \ell_{AB}^2 + 3i_{CD}\eta_1(\alpha\ell) / \ell_{CD}^2 = 0.$$

Berlen çarçuwa üçin durnuklylyk deňlemesi bolup durýan bu aňlatmadan tapýarys:

$$\frac{i_{AB} / \ell_{AB}^2}{i_{CD} / \ell_{CD}^2} = -\frac{(\alpha\ell_{CD})^3}{3[\operatorname{tg}(\alpha\ell_{CD}) - \alpha\ell_{CD}]}.$$

Sütünleriň uzynlygy we uzynlyk birligine düşýän gatylygy birmeňzeş diýip çak edip, ýagny $\ell_{AB} = \ell_{CD} = \ell$; $i_{AB} = i_{CD} = i$ alýarys.

$$-\frac{(\alpha\ell)^3}{3[\operatorname{tg}(\alpha\ell) - \alpha\ell]} = 1.$$

$\alpha\ell = 1,717$ san bu deňlemäniň çözüwiniň bahasy bolýar.

Onda $F_{kr} = 2,948EI / \ell^2$. Eger $i_{AB} = \infty$ bolsa, onda:

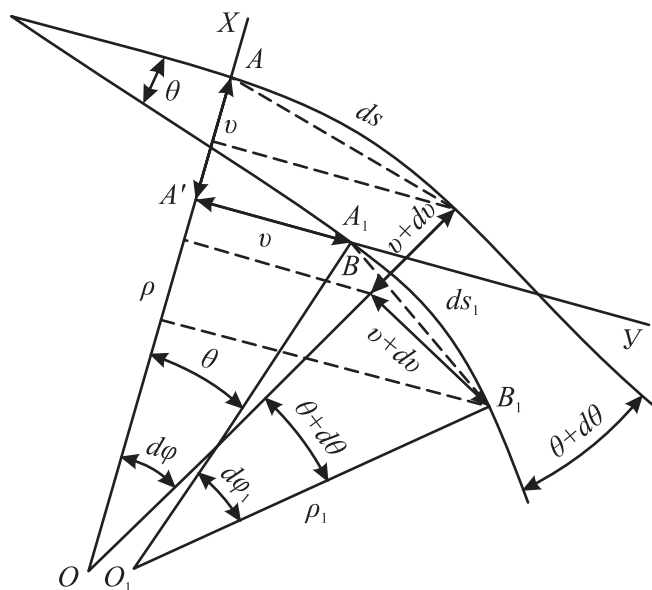
$$-\frac{(\alpha\ell)^3}{3[\operatorname{tg}(\alpha\ell) - \alpha\ell]} = 0.$$

Şeýle-de $\operatorname{tg}(\alpha\ell) = \infty$ we $\alpha\ell = \alpha / 2$.

Bu ýagdaýda $F_{kr} = \pi^2 EI / (4\ell^2)$ bolar we ol aşaky ujy jebis gysyrylan sütüniň aýgytly güýjüne laýyk gelýär.

§14.4. Tegelek aýтымly arkalaryň we halkalaryň durnuklylygy

Egrisi kiçi bolan egri bruslaryň (pürsleriň)ýaý beren okunyň differensial deňlemesi. Egri brusuň, merkezi burçy $d\varphi$ bolan tükeniksiz kiçi bölegine garap geçeliň (14.10-njy surat). A nokadyň radiusyň ugry boýunça süýşmesini u arkaly, brusuň okuna geçirilen galtaşmanyň ugry boýunça süýşmesini bolsa v arkaly belläliň. B nokadyň radial we tangensial süýşmesi degişlilikde $u + du$ we $v + dv$ bolar. Ýarşmalardan soňra bölegiň täze merkezi burçy $d\varphi$ we egrisiniň täze radiusy ρ_1 bolar.



14.10-njy surat

$ABB_1B_1A_1A_1$ döwük çyzygyň x okuna proyeksiýasyny döwük çyzygy düzýän aýry-aýry gönüleriň proyeksiýalarynyň jemi hökmünde kesgitläliň. Mälim bolşy ýaly, ol döwük çyzygy utgaşdyryjy çyzygyň proyeksiýasyna deňdir we berlen ýagdaýda ol radial süýşmä (u) deňdir.

Alýarys:

$$u = ds \sin(d\varphi / 2) - (u + du) \cos d\varphi + (v + dv) \sin d\varphi - ds_1 \sin(\theta + d\varphi_1 / 2).$$

Alnan döwük çyzygy y okuna proyektirläp alarys:

$$v = ds \cos(d\varphi / 2) - (u + du) \sin d\varphi + (v + dv) \cos d\varphi - ds_1 \cos(\theta + d\varphi_1 / 2).$$

Geljekde, ýarsmalaryň netijesinde brusuň okunyň uzynlygy üýtgemän galýar we kesigiň öwrülme burçy örän kiçi, ýagny $ds = ds_1$, $\sin\theta = \theta$ hem $\cos\theta = 1$ diýip hasap ederis. Onda has ýokary tertipli tükeniksiz kiçijik ululyklary hasapdan öçürüp alarys:

$$vd\varphi + du = \theta ds; \quad -ud\varphi + dv = 0,$$

bu ýerde $ds = \rho d\varphi$ bolýandygyny göz öňünde tutup tapýarys:

$$\frac{v}{\rho} = \frac{du}{ds} = \theta; \quad \frac{dv}{ds} - \frac{u}{\rho} = 0.$$

Soňky deňlemelerde θ -ny u -nuň üsti bilen aňladýarys:

$$\frac{d\theta}{ds} = \frac{u}{\rho^2} + \frac{d^2u}{ds^2}.$$

14.10-njy suratdan $d\varphi - d\theta = d\varphi_1 - (\theta + d\theta)$ bolýandygy gelip çykýar, ýagny $d\theta = d\varphi_1 - d\varphi$. Bu deňlemäniň iki tarapyňy hem $ds = ds_1 - \ell$ bölüp we $ds_1 = \rho_1 d\varphi_1$ bolýandygyny göz önünde tutup alarys:

$$\frac{d\theta}{ds} = \frac{1}{\rho_1} - \frac{1}{\rho}.$$

Göni brusuň egrelen okunyň egrisi bilen egrelmiş momenti $1/\rho = M/(EI)$ gatnaşyk arkaly baglanyşyklydyr.

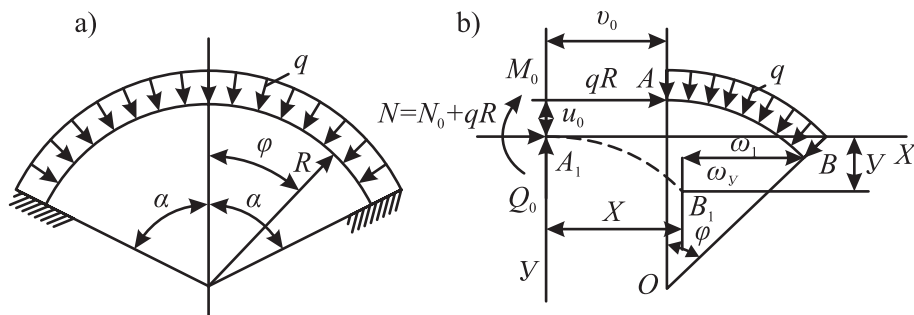
Eger brusuň başlangyç kiçi egrisi bar bolsa, onda deňlemäniň çep tarapynda brusuň egrisiniň ýarsmasy netijesinde egrisiniň üýtgeýşiniň ýarsmalardan öňki we soňky tapawudyna deň bolan ululyk durmalydyr.

Şeýlelikde, egri brus üçin $1/\rho_1 - 1/\rho = -M/(EI)$ alarys. Bu aňlatma θ, ρ we u ululyklaryň arasynda alnan baglanyşyklary goýup alarys:

$$\frac{d^2u}{ds^2} + \frac{u}{\rho^2} = -\frac{M}{EI} \quad \text{ýa-da} \quad \frac{d^2u}{d\varphi^2} + u = -\frac{M\rho^2}{EI}. \quad (14.4)$$

Arkalaryň durnuklylygy. Depgini q bolan deňölçegli ýaýran radial ýük bilen ýüklenen arka garap geçýäris (14.11-nji a surat). Şeýle arkalaryň kese kesiginde olar tä durnuklylygyny ýitirýänçä, diňe ululygy qR bolan boý güýçler täsir edýärler. Gysylyp ýaý beren ýagdaýda işleýän arkanyň kese kesiklerinde döreyän egrelmiş momentleriniň üýtgeýiş kanunyny tapalyň.

Goý, arka durnuklylygyny ýitirenden soň, AB duga A_1, B_1 ýagdaýy alan bolsun. Şonda A_1 kesikde goşmaça M_0, N_0, Q_0 güýçler ýüze çykýarlar (14.11-nji b surat).



14.11-nji surat

Erkin B_1 kesikde ýüze çykýan egrelmiş momenti:

$$M = M_0 + Q_0 x + N y - q(x^2 + y^2) / 2.$$

14.11-nji *b* suratdan $x = R \sin \varphi - \omega_x + v_0$; $y = R(1 - \cos \varphi) = \omega_y - u_0$ bolýandygy gelip çykýar.

Bu aňlatmalary göz önüne tutup alarys:

$$\begin{aligned} M = & M_0 + Q_0 (R \sin \varphi - \omega_x + v_0) + N_0 (R - R \cos \varphi + \omega_y - u_0) + \\ & + qR (R - R \cos \varphi + \omega_y - u_0) + (q / 2) [R^2 \sin^2 \varphi - 2R \sin \varphi (\omega_x - v_0) + \\ & + (\omega_x - v_0)^2 + R^2 \cos \varphi + R^2 \cos^2 \varphi + 2R(1 - \cos \varphi)(\omega_y - u_0) + (\omega_y - u_0)^2]. \end{aligned}$$

Ýokary tertipli tükeniksiz kiçi ululyklary hasapdan öçürsek, onda egreldiş momentleri kesgitlemek üçin aňlatma şeýle görnüşi alar:

$$M = A + B \sin \varphi + C \cos \varphi + qRu, \quad (14.5)$$

bu ýerde: $A = M_0 + N_0 R$; $B = Q_0 R - qRv_0$, $C = -(N_0 R + qRu_0)$.

14.4-nji deňlemä 14.5-nji aňlatmany goýup alýarys:

$$\frac{d^2 u}{d\varphi^2} + u = -\frac{R^2}{EI} (A + B \sin \varphi + C \cos \varphi + qRn).$$

Ony aşakdaky ýaly ýazalyň:

$$\frac{d^2 u}{d\varphi^2} + k^2 u = -\frac{R^2}{EI} (A + B \sin \varphi + C \cos \varphi), \quad (14.6)$$

bu ýerde $k^2 = qR^3 / (EI) + 1$.

Eger k -nyň bahasy tapylan bolsa, onda aýgtyly ýük aşakdaky aňlatma boýunça kesgitlenilip bilner:

$$q_{kr} = EI (k^2 - 1) / R^3. \quad (14.7)$$

14.6-nji deňlemäniň çözüwi şeýle görnüşi alar:

$$u = D_1 \sin k\varphi + D_2 \cos k\varphi - \frac{AR^2}{k^2 EI} + \frac{BR^2 \sin \varphi}{EI(1 - k^2)} + \frac{CR^2 \cos \varphi}{EI(1 - k^2)}.$$

A , B we C ululyklar şeýle hem integrirlemäniň hemişelikleri bolan D_1 we D_2 ululyklar çetki (araçäk) şertlerden kesgitlenilýär. Şonda arkalar durnuklylygyny ýi-

tirende, olaryň egri okunyň simmetrik we ters simmetrik görnüşde bolýandygyny göz önünde tutmak gerek.

Simmetrik görnüşde durnuklylygyny ýitiren arkanyň egri oky simmetrik bolup galýar (14.12-nji a surat). Bu ýagdaýda $Q_0 = 0$; $v_0 = 0$. Bu şertden biz $B = 0$ alarys. Arka ters simmetrik görnüşde durnuklylygyny ýitirse (14.12-nji b surat), $M_0 = 0$; $N_0 = 0$; $U_0 = 0$ bolýar we şeýlelikde $A = 0$, $C = 0$ bolar.

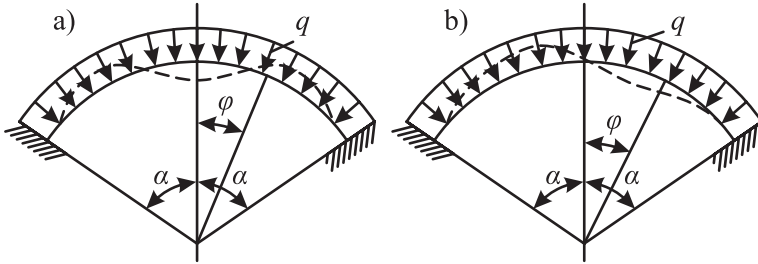
Aýgytly ýüküň ululygy arkanyň daýançlarynyň berkidilişine bagly bolýar. Şarnirsiz arkalar üçin iň pes aýgytly ýük, ters simmetrik görnüşde durnuklylygyny ýitirendäki ýük bolar. Bu ýagdaýda 14.6-njy deňlemäniň çözüwi şeýle görnüşi alar:

$$u = D_1 \sin k\varphi + D_2 \cos k\varphi + \frac{BR^2 \sin \varphi}{EI(1-k^2)}. \quad (14.8)$$

Ony differensirläp, öwrülme burçy üçin aňlatmany alarys:

$$\frac{du}{d\varphi} = kD_1 \cos k\varphi - kD_2 \sin k\varphi + \frac{BR^2 \cos \varphi}{EI(1-k^2)}.$$

B , D_1 , D_2 hemişelikleri kesgitlemek üçin indiki çetki (araçäkler) şertimiz bar: $\varphi = 0$ bolanda $u = 0$. Bu şertiň esasynda $D_2 = 0$ alarys. $\varphi = \alpha$ bolanda $u = 0$ we $du/d\varphi = 0$ bolar.



14.12-nji surat

Soňky iki şerti peýdalanyp ýazýarys:

$$D_1 \sin k\alpha + \frac{BR^2 \sin \alpha}{EI(1-k^2)} = 0;$$

$$kD_1 \cos k\alpha + \frac{BR^2 \cos \alpha}{EI(1-k^2)} = 0.$$

Mejbury deňagramlylyk görnüşi üçin D_1 we B koeffisiýetler noldan tapawutly bolmaly. Şol sebäpli hem bu deňlemeler toplumynyň kesgitleýjisini nola deňläp, durnuklylygyň deňlemesini alarys:

$$\begin{vmatrix} \sin k\alpha & \sin \alpha \\ k \cos \alpha & \cos \alpha \end{vmatrix} = 0,$$

bu ýerde $tgka = k \operatorname{tg}\alpha$ (14.9).

Bu transendent deňlemeleri çözüp, k -ny tapýarys. Aýgytly ýük 14.7-nji aňlatma boýunça kesgitlenýär.

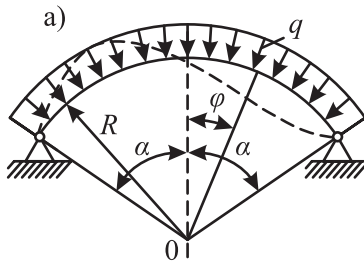
Iki şarnirli arka üçin hem ters simmetrik görnüşde durnuklylygy ýitiren ýagdaýyndaky iň pes ýük aýgytly ýük bolar. Bu ýagdaýda arka sinusoidanyň iki ýarym tolkunyny boýunça ýaý berýär (14.13-nji surat). 14.6-njy deňlemäniň çözülişi şarnirsiz arka üçin çözülişine meňzeş bolýar (14.8).

Çetki (araçäkler) şertlere garaýarys. $\varphi = 0$ bolanda $u = 0$; bu şertden $D_2 = 0$ bolýandygyny tapýarys. $\varphi = \alpha$ bolanda $M = 0$; bu şertden hem $B \sin \alpha = 0$; $B = 0$ alýarys, 14.8-nji deňleme bolsa $u = D_1 \sin R\varphi$ görnüşde ýazylýar. $\varphi = \alpha$ bolanda $u = 0$; bu şerti soňky aňlatma goýup, durnuklylygyň $D_1 \sin K\alpha = 0$ deňlemesini alýarys. Şonda $k\alpha = \pi$, $k^2 = \pi^2 / \alpha^2$ bolýandygy gelip çykýar.

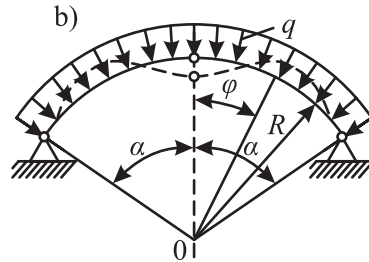
Aýgytly (kritiki) ýüki 17.4-nji aňlatma boýunça kesgitleýäris.

$$q_{kr} = \frac{EI}{R^3} \left(\frac{\pi^2}{\alpha^2} - 1 \right).$$

Deňölçegli ýaýran ýük bilen ýüklenen iki şarnirli arka üçin iň pes aýgytly ýük, simmetrik görnüşde durnuklylygyny ýitiren halatyndaky ýük bolup durýar (14.14-nji surat).



14.13-nji surat



14.14-nji surat

Aýgytly ýüki kesgitlemek üçin aňlatma (14.7) görnüşde bolýar.

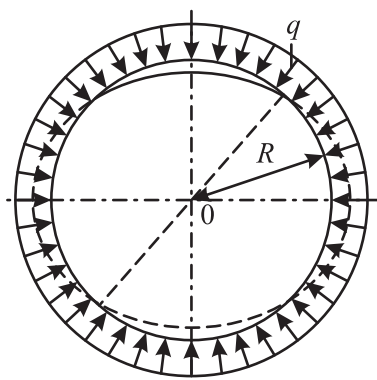
Daýançlarynyň berkidilişine garaşsyzlykda deňölçegli ýaýran radial ýüküň astynda bolan halka şekilli arkalar üçin aýgytly ýük aşakdaky aňlatma boýunça kesgitlenip bilner:

$$q_{kr} = KEI/R^3, \text{ bu ýerde } K = (k^2 - 1).$$

K – koeffisiýentiň bahalary 14.2-nji tablisada getrilendir.

α , grad	Şarnirsiz arka	Iki sarnirli arka	Üç şarnirli arka
15	294	143	108
30	73,3	32	27,6
45	32,4	15	12
60	18,1	8	6,75
75	11,5	4,76	4,32
90	8	3	3

Şarnirsiz halkalaryň durnuklylygy. Şarnirsiz halkalar durnuklylygyny ýitirende, her haýsy kesim çyzygyň bir tarapynda ýatýan (14.15-nji surat) halkanyň bölekleriniň her biriniň egrelen görnüşi, edil, merkezi burçy $2\alpha = 180^\circ$ deň bolan şarnirsiz arkanyň ters simmetrik görnüşde durnuklylygyny ýitirendäki ýaly egrelen görnüşde bolýar.



14.15-nji surat

14.8-nji deňlemäni peýdalanyp $\operatorname{tg}\left(\frac{k\pi}{2}\right) = k \operatorname{tg}\left(\frac{\pi}{2}\right)$ bolýandygyny tapýarys.

Çünki, $\operatorname{tg}\left(\frac{\pi}{2}\right) = \infty$ bolanda $\operatorname{tg}\left(\frac{k\pi}{2}\right) = \infty$.

Şeýlelikde, $\frac{k\pi}{2} = \frac{n\pi}{2}$, bu ýerde $n = 1, 2, \dots$, sanlardyr.

$n = 1$ bolanda, mejbury bolmadyk durnukly deňagramlylyk görnüşi bolýar. $n = 2$ bolanda, iň pes aýgytly ýüküň bahasyny 14.7-nji aňlatma boýunça tapýarys:

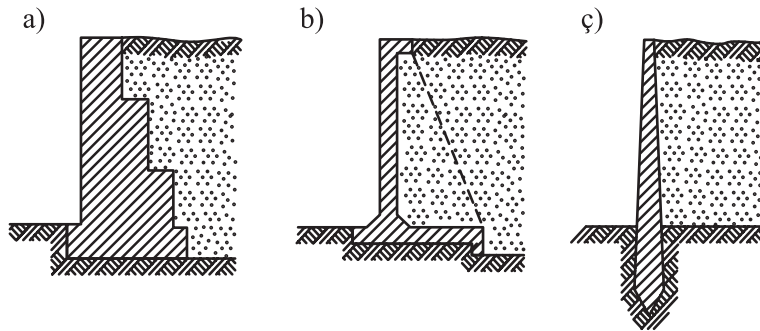
Ol $qkr = 3 \frac{EI}{R^3}$ bolar.

XV BAP

SÖYE DIWARLARYNYŇ HASAPLANYLYŞY

§15.1. Esasy düşünjeler

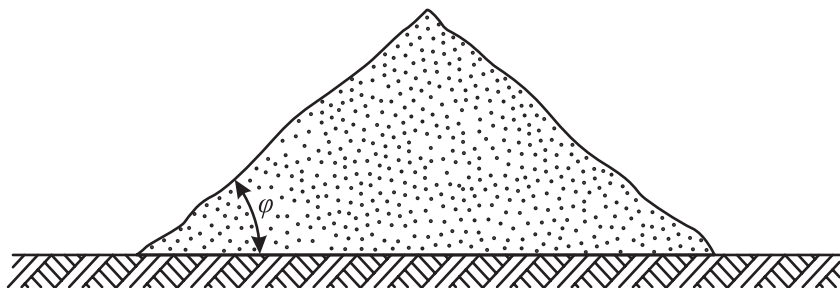
Topragy ýa-da ürgün jisimleri opurylmadan saklamak üçin niýetlenen desgalara söýe diwarlary diýip aýdylýar. Gurnalyşyna (konstruktiv) görä söýe diwarlarynyň üç görnüşini tapawutlandyrýarlar. Olar gabaraly agyr (massiw), çünkleýin we gazykly (şpuntly) görnüşde ýasalan söýe diwarlarydyr. Massiw söýe diwarlary (15.1-nji a surat) kese ölçegleriniň ählisi, takmynan, bir tertipde bolan gabaraly agyr germew bolýar. Olar kerpiçden, daşdan, monolit betondan ýa-da butobeton-dan gurulýar. Çünkli söýe diwarlary (15.1-nji b surat) demirbetondan gurulýar we olar wertikal germew hem gorizontal esas (fundament) bolan iki plitadan durýarlar. Gazykly (şpuntly) söýe diwarlary (15.1-nji ç surat) agaçdan, demir-betondan ýa-da metal bruslardan gurnalýar. Olar ýere tutuş hatar edilip kakylýar. Şeýle hem söýe diwarlaryna ýerzeminleriň we gatlalaryň (şlyuzlaryň) diwarlary, köprüleriň kenar-ýaka daýançlary, aşak goýberilen guýular, ýerasty suw, ýangyç saklanýan howuzlar (rezerwuarlar), niller (stwowlar) we ş.m degişlidir. Dag gaýalarynyň, baýyrlaryň üstünde tekizleýiş işleri ýerine ýetirilende, tekiz söýe diwarlary gurulýar.



15.1-nji surat

Söýe diwarlaryny hasaplamagyň maksady onuň geometrik ölçeglerini kesgitlemek bolup durýar. Şonda ilki bilen söýe diwaryna toprak tarapyndan gelip düşýän basyş deslapky kesgitlemelidir. Ol basyşyň ululygy birnäçe fiziki sebäplere (faktorlara) bagly bolýar. Ol sebäpleriň näbelli bolup galýandygy üçin, soňky mesele örän çylşyrymlydyr we onuň şu wagta çenli anyk çözülişi ýokdur. Topragyň ýa-da ürgün jisimiň bölejikleriniň arasyndaky ilişme we sürtülme güýçleri, bölejikleriň ölçegi hem görnüşi, olaryň gatylygy, topragyň demrikmek derejesi, topragyň dargamaklygy we ş.m. ýaly sebäpler, ýagny göz önünde tutmasy kyn bolan şeýle näbelli sebäplere degişlidir.

Topragyň söýe diwaryna edýän basyşy barada mesele çözülende, birnäçe yönekeýleşdirmeler kabul edilýär. Hakyky (real) topragyň, hyýaly (ideal) ürgün jisim bilen çalşyrylýandygy olaryň içinde iň möhümleriniň biri bolup durýar. Özara ilişme güýçleri bolmadyk, bir jynsly gaty bölejiklerden durýan jisime ideal ürgün jisim diýip aýdylýar. Özüniň fiziki özboluşlylygy boýunça ideal ürgün jisim gaty we suwuk jisimler aralygynda bolan, ne gaty, ne suwuk jisim bolup durýar. Olar gaty jisimlerden süýndüriş güýçlere garşylyk görkezmek ukybynyň ýoklugy bilen, suwuk jisimlerden bolsa bölejikleriniň arasyndaky sürtülme güýçleriň hasabyna süýşüriş güýçlere garşylyk görkezmek ukybynyň bardygy bilen tapawutlanýar.



15.2-nji surat

Şeýlelikde topragyň söýe diwaryna edýän basyşy kesgitlenende, topragyň hakyky özi seredilmän, topragyň ähli fiziki häsiýetnamalaryny hasaba almak bilen ideal ürgün jisim görnüşinde onuň hasaplaýyş çyzuwyna garalyp geçilýär. Şeýle häsiýetnamalara şu aşakdakylar degişlidir:

- topragyň dykzlylygy ρ (topragyň köpüsi üçin dykzlylyk 15-den 20 kN/m³ çenli çäklerde bolýar);

- tebigy eňňitlik burçy φ – erkin dökülen topragyň gorizontal tekizlik bilen emele getirýän çäkli burçy (15.2-nji surat), ol ürgün jisimiň daş ýüzündäki bölejikleriniň özara sürtülmesini häsiýetlendirýär.

- içki sürtülme burçy – ürgün jisimiň içindäki bölejikleriň arasyndaky sürtülme burçudyr. Bu burçy kesgitlemegiň kyn bolýandygyny göz önünde tutup, adatça, ony tebigy eňňitlik burçuna deň edip alýarlar. Ol çägesow topraklar üçin ýol bererlikdir.

Söýe diwarynyň üstki ýüzi bilen ürgün jisimiň bölejikleriniň arasyndaky sürtülme burçy (φ_0) diwaryň toprak bilen galtaşma üstüniň бүдүр-сүдүрлігini (şerohawatost) häsiýetlendirýär. Bu burç hemişe ürgün jisimiň öz bölejikleriniň arasyndaky sürtülme burçundan kiçidir we onuň ululygy noldan (ýylmanak üstler üçin) içki sürtülme burçuň bahasyna çenli (tekiz bolmadyk бүдүр-сүдүр üst üçin) üýtgeýär. Iş ýüzünde (amalyýetde) hasaplamalarda φ_0 burçuň san bahasy, köplenç, nola deň edip alynýar. Esasy topraklar üçin dykzlylygyň we tebigy eňňitlik burçunyň bahalary 15.1-nji tablisada getirilendir.

Ürgün jisim	Dykyzlyk, kN/m ³	Tebigy eňňitlik burçy, grad
Çäge:		
– gury	15–17	30–35
– çygly	17–18	40
– öl	20	25
Toýun:		
– gury	16–17	40–45
– öl	19	20–25
Çagyl	18–18,5	40–45

Bar bolan nazaryýetleriň (teoriýalaryň) haýsy biriniň esasynda topragyň söýe diwaryna basyşy kesgitlenende-de, synag maglumatlaryndan tapawutly belli bir derejede gabat gelmeýän netije berýär. Häzirki döwre çenli iş ýüzünde Kulonyň (1776) ýönekeý, golaýlaşdyrylanan nazaryýeti peýdalanylýar. Ol çäkli deňagramlylyk oý-pikire (ideýasyňa) esaslanandyr. Onuň esasynda hasaplanylýp çykarylan köp sanly desgalaryň uzak möhletli ulanylyşy bu nazaryýetiň ygtybarlydygyny subut etdi.

§15.2. Çäkli deňagramlylyk nazaryýetiniň esaslary

Çäkli deňagramlylyk nazaryýetiniň (teoriýasynyň) esasynda şu aşakdaky çaklamalar goýlandyr.

Topraga, diňe süýşürji we gysyş güýjüni kabul etmäge ukyply bolan bir jynsly ürgün jisim hökmünde garalýar. Sürtülme güýji tebigy eňňitlik burçy arkaly kesgitlenilýär. Sürtülme koeffisiýenti $f = \operatorname{tg}\varphi$ alynýar.

Topragyň söýe diwaryna bolan basyşy söýe diwar süýşüp başlan pursatynda kesgitlenýär. Ýöne şonda onuň süýşgüsi tükeniksiz kiçi bolýar (çäkli deňagramlylyk ýagdaý). Şol pursatda topragyň bir bölegi hem söýe diwarynyň yzy bilen süýşüp başlaýar. Topragyň süýşýän üsti egri çyzykly görnüşde bolýar, ýöne hasaplamalarda ony tekizlik hökmünde kabul edýärler we opurylma tekizligi ýa-da typma tekizligi diýip at berýärler. Topragyň hereketde bolan bölegine opurylma prizması ýa-da typma prizması diýilýär. Şeýlelikde, topragyň basyşy kesgilenende, diwara hemişelik täsir edýän basyş kesgitlenmän, eýsem, opurylma pursatynda ýüze çykýan çäkli basyş kesgitlenýär. Çäkli deňagramlylyk şertinde ürgün jisimiň massasynyň söýe diwaryna iň ýokary (maksimal) basyşyna işjeň (aktiw) basyş diýilýär (E).

Çäkli deňagramlylyk ýagdaýynda söýe diwarynyň ýüzündäki toprak onuň ýerinden süýşmegine garşylyk görkezýär. Öz üstüne agram berýän söýe diwaryna garşy topragyň görkezýän iň pes basyşyna (passiw) gowşak basyş diýilýär (Q).

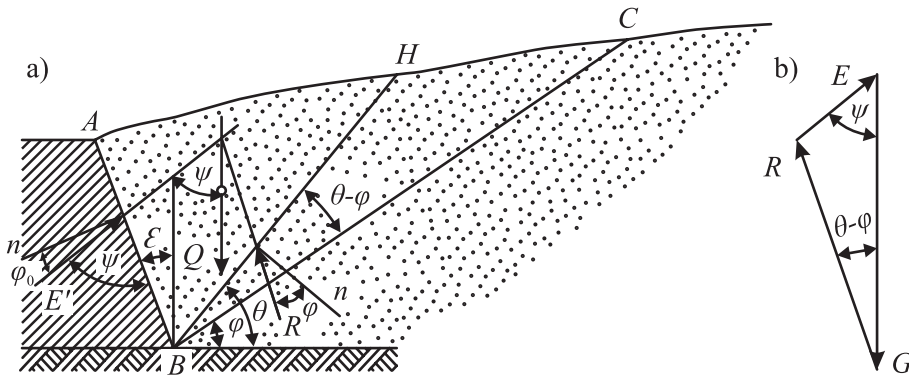
Şonda opurylma prizması gaty jisim hökmünde garalýar. Ol bolsa deňagramlylyk şerti düzülende, gaty jisimiň statikasynyň deňlemelerini peýdalanmaga mümkinçilik berýär.

Çäkli deňagramlylyk pursadynda topragyň diwara basyşy iň ýokary (maksimal) baha eýe bolýar diýen şertden typma tekizligi bilen gözýetimiň (gorizontyň) emele getirýän burçy kesgitlenilýär.

Söýe diwarlarynyň hasaplanylşynda elmydama olaryň uzynlygy çäksizdir we profili hem-de topragyň düzümi onuň uzaboýuna hemişelikdir diýip kabul edilýär. Bu bolsa hasaplamalarda diwaryň birlik möçberdäki uzynlygy bolan bölegi bilen çäklenmäge mümkinçilik berýär. Topragyň basyşyndan söýe diwarynyň döwürmeği ýa-da deňagramlylygyny ýitirmegi (agdarylmagy ýa-da süýşmegi) mümkindir. Şoňa laýyklykda olaryň durnuklylyga (agdarylma we süýşmä) we berklige hasaby ýerine ýetirilýär.

§15.3. İşjeň (aktiw) basyşyň kesgitlenilişi

Söýe diwarynyň üstüne topragyň basyşy opurylma prizmasynyň göwrümünde ýerleşen topragyň agramyna bagly bolýar we ol prizmanyň deňagramlylyk şertinden kesgitlenilýär. Eger udel agram we opurylma prizmasynyň tekizliginiň gorizonta eňňitlik burçy θ belli bolsa, opurylma prizmasynyň agramyny tapmak mümkindir (15.3-nji a surat). Bu burç hemişe tebigy eňňitlik burçundan uludyr. Çünki, olar deň bolan halatynda sürtülme sebäpli, opurylma prizması düýbünden süýşmezdi. Çäkli deňagramlylyga ýetende, opurylma prizmasynyň diwaryň uzynlyk birligine getirilen agramy $G = \gamma \cdot meý.ABH \cdot l$ bolýar.



15.3-nji surat

Dynçlykda duran opurylma prizmasyna toprak tarapyndan R gaýtawul güýji, diwar tarpyndan bolsa E gaýtawul güýji täsir edýär. Çäkli deňagramlylyk ýagdaýynda hasaplamalarda opurylma prizması aşak typyp ugranda, bu gaýtawullaryň

ikisem prizmanyň hereketiniň tersine typma üste geçirilen normaldan içki sürtülme burçunyň ululygyça gyşarýar. R gaýtawul φ burça, E^1 gaýtawul hem φ_0 burça gyşarýar. Topragyň söýe diwaryna basyşy E gaýtawul E_1 güýje deňdir we ters ugra ugrukdyrylandyr.

Eger opurylma prizmasyna täsir edýän güýçler G, R, E^1 bir nokatda kesişseler, şonda prizma deňagramlylyk ýagdaýda durar. Güýç üçburçlugyny guralyň we ondan E güýji kesgitläliň. Onuň üçin belli masştabda dikligine prizmanyň agramyna G deň bolan kesimi geçirýäris we ol kesimiň uçlaryndan, tä kesişýänçäler, $(\theta - \varphi)$ hem $\Psi = (90^\circ - \varepsilon - \varphi_0)$ burçlar astynda bolan çyzyklary geçirýäris (15.3-nji b surat).

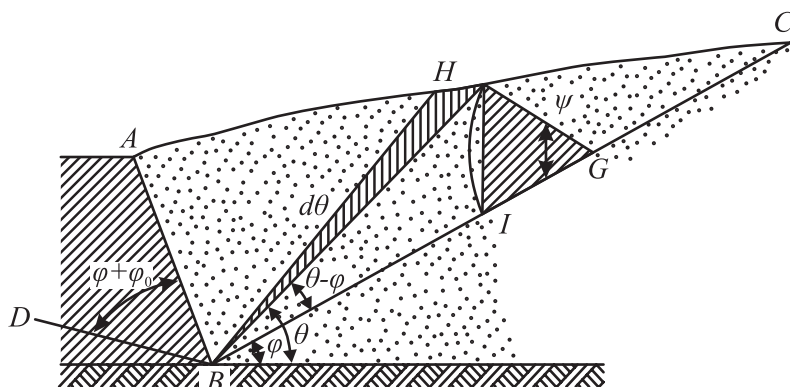
Sinuslar nazaryýetiniň (teoremasynyň) esasynda bu güýç üçburçlugundan alýarys:

$$E/G = \sin(\theta - \varphi) / \sin[180^\circ - (\Psi + \theta - \varphi)],$$

bu ýerde: $E/G = \sin(\theta - \varphi) / \sin[180^\circ - (\Psi + \theta - \varphi)]$.

Alnan aňlatmadaky opurylma tekizliginiň ýapgytlyk burçy bolan θ garaşsyz üýtgeýän ululyk bolup durýar. Opurylma prizmasynyň agramy we basyşyň ölçegi oňa baglydyr. Çäkli deňagramlylyk nazaryýeti boýunça toprak söýe diwaryna iň ýokary basyş edende opurylma tekizligi emele gelýär. Şol sebäpli ony kesgitlemek üçin opurylma tekizliginiň dürli ýagdaýlaryny (θ burçuň bahalaryny) alyp görmeli hem her bir ýagdaý üçin güýç üçburçluklaryny gurmaly we olardan basyşy kesgitläp, basyşyň iň ýokary (maksimal) bahasyny saýlap almaly. Topragyň söýe diwaryna iň ýokary (maksimal) basyşy baradaky meseläniň analitiki çözüwi Rebhanyň (1871) nazarnamalaryna (teoremalaryna) esaslanýar.

Topragyň iň ýokary (maksimal) basyşy hakyndaky teorema baglylykda tekiz germew üstli söýe diwaryna garap geçeliň (15.4-nji surat). Opurylma tekizligi bellidir we BH çyzyk ol tekizligiň yzy bolýar diýip çak edeliň. Indiki gurluşy ýerine ýetireliň. B nokatdan gorizonta φ burç astynda bolan BC gönini we söýe diwarynyň AB üstüne $\varphi + \varphi_0$ burç astynda duran BD gönini geçireliň. H nokatdan bolsa $BGIIBD$ gönini geçireliň. BD çyzyga esasy ýa-da düýpli çyzyk diýip at berilýär.



15.4-nji surat

Basyş iň ýokary baha eýe bolýan pursatynda θ burçy tapmak üçin E garaşlyny (funksiýany) iň ýokary baha (ekstremuma) barlaýarys. Burç boýunça önüm alyp we ony nola deňläp alýarys:

$$\frac{dE}{d\theta} = \frac{dG}{d\theta} \frac{\sin(\theta - \varphi)}{\sin(\psi + \theta - \varphi)} + G \frac{d}{d\theta} \frac{\sin(\theta - \varphi)}{\sin(\psi + \theta - \varphi)} = 0.$$

Ýa-da özgertmelerden soňra:

$$\frac{dE}{d\theta} = \frac{dG}{d\theta} \frac{\sin(\theta - \varphi)}{\sin(\psi + \theta - \varphi)} + G \frac{\sin \psi}{\sin^2(\psi + \theta - \varphi)} = 0.$$

Bu deňlemäni G -e görä çözüp tapýarys,

$$G = - \frac{dG}{d\theta} \frac{\sin(\theta - \varphi) \sin(\psi + \theta - \varphi)}{\sin \psi}. \quad (15.1)$$

Çyzgydan görnüşi ýaly, prizmanyň agramynyň ösüşi:

$$dG = - \frac{1}{2} BH^2 \gamma \sin d\theta = \frac{1}{2} BH^2 \gamma d\theta,$$

bu ýerde:

$$\frac{dG}{d\theta} = - \frac{1}{2} BH^2 \gamma,$$

bu ýerde θ burçuň ulalmagy bilen prizmanyň agramynyň azalýandygy üçin “-” (minus) alamaty alynýar. Opuýylan prizmanyň agramy $G = \gamma \cdot \text{meyd.} ABH \cdot 1$ bolandygyny we BHG üçburçlugyň tarapларыnyň gatnaşygynyň:

$$\frac{BG}{BH} = \frac{\sin(\psi + \theta - \varphi)}{\sin \psi}$$

bolýandygyny göz önünde tutup, 15.1-nji deňlemä goýanymyzdan soň, alarys:

$$\gamma \cdot \text{meyd.} ABH = BH \cdot BG \sin(\theta - \varphi) \cdot \gamma / 2.$$

Ýa-da $ABH \text{ meýd.} = BHG \text{ meýd.}$

Şeýlelikde, eger BH çyzyk E -niň iň uly bahasynda opurylma tekizliginiň yzy bolýan bolsa, onda ABH şekil (figura) BHG üçburçluga deň ululykdyr (Rebhanyň birinji teoremasy).

Rebhanyň ikinji teoremasyny subut etmek üçin G nokatdan HG radius arkaly BC göniniň üstünde bellik edýäris we GHI üçburçlugy gurýarys. HGI we HGB üçburçluklaryň umumy beýikligi bar. Diýmek, olaryň meýdanlary esaslarynyň gatnaşygy ýaly gatnaşýarlar:

$$HGI \text{ meýd.} / HGB \text{ meýd.} = IG/BG = HG/BG.$$

Ýöne topragyň basyşy E iň ýokary baha baran halatynda, BH çyzyk opurylma tekizliginiň yzy bolaýsa, onda Rebhanyň birinji teoremasy boýunça $ABH \text{ meýd.} = = BHG \text{ meýd.}$ we $HG/BG = E/G$.

$$\text{Şonuň üçin } HGI \text{ meýd.} = ABH \text{ meýd.} = E/G = E/\gamma \cdot ABH \text{ meýd.}$$

Bu ýerde bolsa:

$$E = \gamma \cdot HGI \text{ meýd.} \quad (15.2)$$

Ürgün jisimiň öz öňüne böwet bolýan üste edýän basyşy HGI üçburçlugyň (Rebhanyň üçburçlugy) meýdanyny udel agrama köpeldilmegine deňdir (Rebhanyň ikinji teoremasy).

Diýmek, ürgün jisimiň söýe diwaryna edýän basyşyny kesgitlemek üçin, aslynda, geometrik meseläni çözmek gerek eken. Opurylma tekizliginiň yzy bolup durýan BH çyzygy, ABH şekil, BHG üçburçluga deň ululykly bolar ýaly edip geçirmeli. Şonda E basyş 15.2-nji aňlatma boýunça kesgitlelip bilner.

Berlen meseläni zygiderli golaýlaşma ýoly bilen çözmeli. Haçan-da, topragyň ýa-da ürgün jisimiň üsti tekiz bolan ýagdaýynda bu mesele çyzgyt (grafika) ýoly bilen has ýönekeý çözülýär. Bu mesele fransuz alymy Ponsel tarapyndan çözüldi we ol Ponselni gurmak diýip atlandyrylýar.

§15.4. Topragyň basyşyny çyzgyt (grafika) usulynda kesgitlemek

Goý, opurylma tekizliginiň ýagdaýy belli bolsun. BC tebigy eňňitlik çyzygyny φ burç arkaly we diwaryň üstüne $\varphi + \varphi_0$ burç arkaly bolsa BD esasy çyzygy geçireliň (15.5-nji surat). A nokatdan BD parallel bolan AE çyzygy we AE parallel edip, HG çyzygy geçireliň. Rebhanyň birinji teoremasynyň esasynda ABH we BHG üçburçluklar deň ululyklydyr. Bu üçburçluklaryň umumy BH esaslary bar. Diýmek, olaryň beýikligi-de deň bolar, ýagny $AM = GN$. AKM we HGM gönüburçly üçburçluklar hem deň bolar. Çünki, olaryň deň beýikligi we deň burçlary bar. Bu

H nokat B nokat bilen birleşdirilýär we opurylma çyzygy tapylýar.

HGI üçburçlugyň meýdany tapylýar we 15.2-nji aňlatma boýunça işjeň (aktiw) basyş E kesgitlenilýär.

§15.5. Söýe diwaryna topragyň basyşynyň analitiki kesgitlenilişi

Söýe diwarynyň üstüne topragyň basyşyny analitiki kesgitlemek gurlan çyzygydyň (grafigiň) derňewine esaslanýar. Haçan-da topragyň üsti tekizlik bilen çäklenen bolsa, onda çözüw has-da ýönekeý bolýar.

Söýe diwarynyň berlen h we ε ölçeglerinde (parametrlerinde) hem topragyň mälim bolan häsiýetnamalarynda ($\gamma, \varphi, \varphi_0$) çyzygt (grafika) gurluşyny ýerine ýetireliň (15.6-njy surat). HGI üçburçluga garap geçeliň.

Topragyň söýe diwarynyň ýüzüne edýän işjeň (aktiw) basyşy aşakdaky aňlatma boýunça ýazylyp bilner:

$$E = \gamma \cdot \text{meyd.}HGI = (\gamma HG^2 \sin \psi) / 2.$$

Topragyň basyşynyň analitiki aňlatmalaryny almak üçin alnan aňladylmada HGI üçburçlugyň HG tarapyny, söýe diwarynyň belli geometrik ölçegleri (parametrleri) arkaly aňlatmak gerek. AEC we HGC üçburçluklaryň meňzeşliginden alýarys:

$$HG / AE = CG / CE,$$

bu ýerde:

$$HG = \frac{AE \cdot CG}{CE} = AE \frac{BC - BG}{BC - BE}.$$

Gurlan çyzygt boýunça $BG^2 = BC \cdot BE$ ýa-da $BG = \sqrt{BC \cdot BE}$ bolýandygy gelip çykýar.

Öňki aňlatma BG -niň bahasyny goýup alýarys:

$$HG = AE \left(\frac{BC - \sqrt{BC \cdot BE}}{BC - BE} \right) = AE \left(\frac{1 - \sqrt{BE / BC}}{1 - BE / BC} \right) = \frac{AE}{1 + \sqrt{BE / BC}}.$$

AE, BE we BC kesimleri söýe diwarynyň AB uzynlygynyň üsti arkaly aňladylyň. $AB = S = h / \cos \varepsilon$ arkaly belläliň.

ABE we ABC üçburçluklardan taparys:

$$AE = s \sin(90^\circ - \varphi + \varepsilon) / \sin \varphi = s \cos(\varphi - \varepsilon) / \sin \psi;$$

$$BF = s \sin(\varphi + \varphi_0) / \sin \psi;$$

$$BC = s \sin(90^\circ - \varepsilon + \alpha) / \sin(\varphi - \alpha) = s \cos(\varepsilon - \alpha) / \sin(\varphi - \alpha).$$

Alnan bahalary hasaba almak bilen:

$$HG = \frac{\cos(\varphi - \alpha)}{\left| 1 + \sqrt{\frac{\sin(\varphi + \varphi_0) \sin(\varphi - \varepsilon)}{\sin \psi \cos(\varepsilon - \alpha)}} \right| \sin \psi}.$$

Söýe diwaryna işjeň basyş aşakdaky ýaly bolar:

$$E = \frac{1}{2} \gamma HG^2 \sin \psi = \frac{1}{2} \gamma h^2 \cdot \frac{\cos(\varphi - \alpha)}{\left| 1 + \sqrt{\frac{\sin(\varphi + \varphi_0) \sin(\varphi - \varepsilon)}{\sin \psi \cos(\varepsilon - \alpha)}} \right|^2 \sin \psi \cos^2 \alpha} \quad (15.3)$$

Alnan aňlatmadan görnüşi ýaly, eger topragyň üsti tekiz bolsa, onda söýe diwaryna basyş topragyň udel agramyna we diwaryň beýikliginiň kwadratyna proporsional bolýar. Eger topragyň üsti gorizontalk tekizlik bilen çäklenen we diwaryň ýüzi ideal ýylmanak bolsa, bu aňlatma has ýönekeýleşýär. Şonda $\alpha = \varphi_0 = 0$ kabul edip alarys:

$$E = \gamma h^2 \cos^2(\varphi - \alpha) / 2(\cos \alpha + \sin \alpha)^2 \cos \alpha$$

ýa-da özgertmelerden soň alýarys:

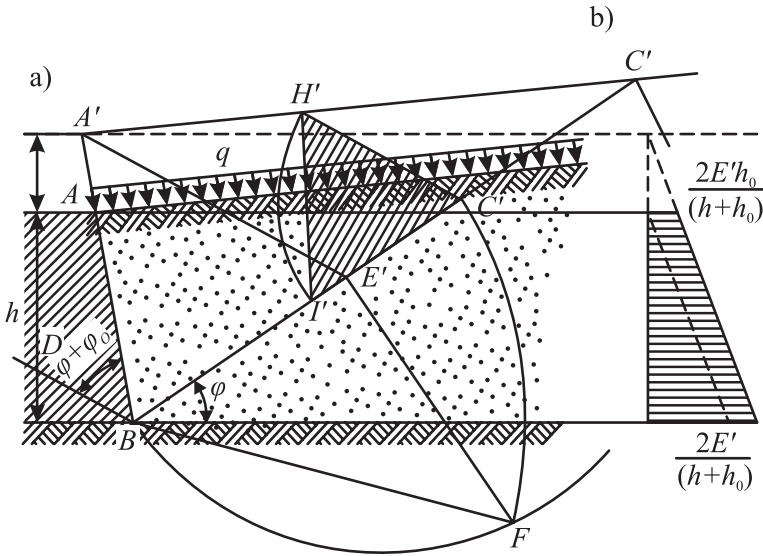
$$E = \frac{1}{2} \gamma h^2 \left[\operatorname{tg} \left(45^\circ - \frac{\varphi + \alpha}{2} \right) + \operatorname{tg} \alpha \right]^2 \cos \alpha.$$

Eger topragyň üsti gorizontalk tekizlik bilen çäklenen we söýe diwarynyň ýüzi dik hem ideal ýylmanak ($\alpha = \beta = \varphi_0$) = 0 bolaýsa, onda topragyň işjeň basyşyny kesgitlemek üçin aňlatma şeýle görnüşi alýar:

$$E = \frac{1}{2} \gamma h^2 \operatorname{tg}^2(45^\circ - \varphi / 2).$$

Bu aňlatma topragyň, ýerzeminleriň (tranşeyleriň) dürli görnüşleriniň diwaryna basyşyny kesgitlemek üçin giňden peýdalanylýar.

Deňderejeli (ekwiwalent) gatlagy saklamak üçin diwaryň h_0 beýikligini ösdürýäris, göz önüne getirilýän bu diwara topragyň basyşyny kesgitleýäris (15.7-nji a surat).



15.7-nji surat

$$E' = \gamma \cdot \text{meyd.} H'G'I' \cdot 1.$$

Bu diwar üçin basyşyň depgininiň üýtgeýiş kanuny şeýle görnüşi alar:

$$q_x = 2E'x / (h + h_0)^2.$$

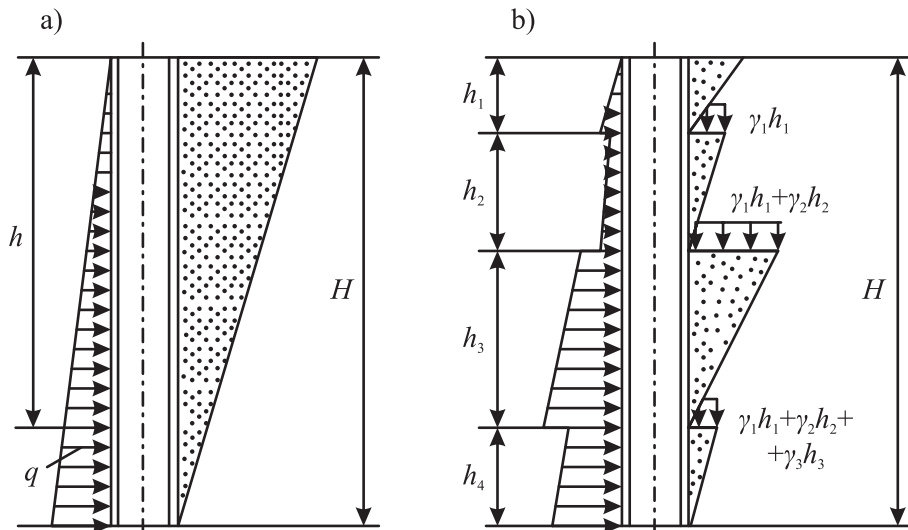
Basyşyň depgininiň iň ýokary bahasy:

$$q_{\max} = 2E' / (h + h_0).$$

Söýe diwarynyň böwet bolýan ýüzüne gelip düşýän basyşyň depgininiň üýtgeýiş diagrammasy trapesiýa bolýar (15.7-nji b surat). Tekiz söýe diwaryna topragyň işjeň basyşy baradaky meseläniň çözülişi, şahtalaryň dik guýularynyň berkitgilerine düşýän ýüki kesgitlemek üçin peýdalanylýar. M.M.Protodyakonowyň usulyýeti boýunça ýük beýikligi guýynyň ähli çuňlugyna deň bolan (15.8-nji a surat) opurylma prizmasynyň işjeň basyşy hökmünde kesgitleňýär. İşjeň basyşyň ululygy aşakdaky aňlatma boýunça tapylýar:

$$q = \gamma h \text{tg}^2 (\pi / 4 - \varphi / 2),$$

bu ýerde φ içki sürtülme burçudyr. Onuň bahasy tutuş jynslaryň galyňlygy üçin orta ölçegde alynýar. Dag gaýasynyň jynslarynda içki sürtülme burçunyň ýerine hyýaly içki sürtülme burçy goýulýar. Onuň ululygy ilişmäni hasaba alýar.



15.8-nji surat

P.M.Simbarýewiçiň usuly boýunça ýük üstki ýatan gatlagyň agramy bilen ýüklenen we guýynyň kesip geçýän her bir gatlagynyň emele getirýän opurylma prizmasynyň işjeň basyşy hökmünde kesgitlenýär (15.8-nji b surat).

n -nji gatlakdaky basyşy kesgitlemek üçin aňlatma şeýle görnüşde bolýar:

$$q = \sum_{i=1}^n \gamma_i h_i \operatorname{tg}^2 \left(\frac{\pi}{4} - \frac{\beta_n}{2} \right),$$

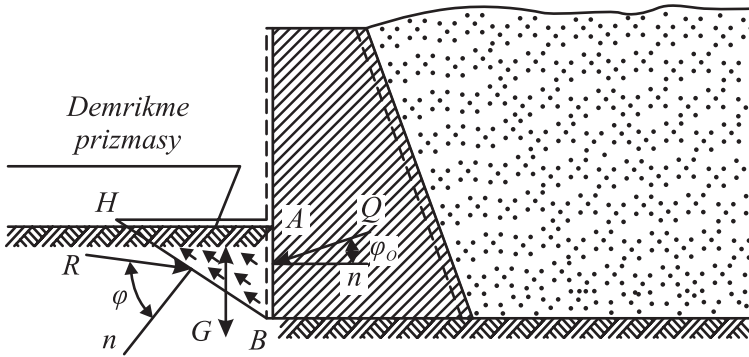
bu ýerde: $i = 1, 2, 3, \dots, n$; β_n – jyns maddalaryň içki sürtülme burçy; γ_i, h_i – deňşlilikde i -nji gatlagyň udel agramy we beýikligi.

P.M.Simbarýewiç dag jynslaryna ürgün jisim hökmünde garaýar. Emma olary hyýaly sürtülme burçy bilen däl-de, içki garşylyk burçy arkaly häsiýetlendirýär. Bu burçlaryň arasynda belli bir tapawut bar bolsa-da, bahalary boýunça olar örän golaý bolýarlar.

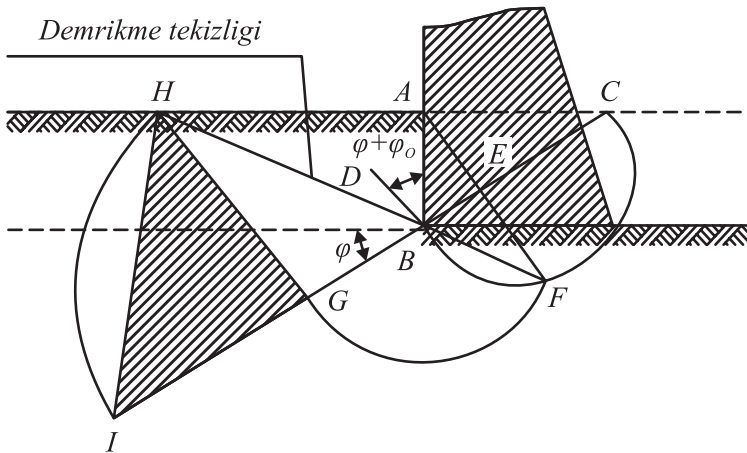
Ýokarda getirilen aňlatmalarda silindrik berkitgä gelip düşýän ýük tekiz söýe diwaryna dag jynslarynyň işjeň basyşy hökmünde kesgitlenilýär. Basyşa silindrik berkitginiň töwereginde emele gelyän kesik konus şekilli jyns görnüşleriniň opurylmagynyň netijesinde ýüze çykýandygyny göz önünde tutýan çözüw hem teklipl edildi.

§15.7. Topragyň gowuşgynsyz (passiw) basyşy

Çäkli deňagramlylyk ýagdaýyna ýetende, söýe diwary topraga tarap süýşýär we ony gysýar. Şonda synçylyanan prizma diýip at berilýän ABH prizma emele gelýär (15.9-njy surat). Toprak gysylanda, hereketiň ugrunyň tersine tarap ugrukdyrylan sürtülme güýçleri toprak tarapyndan garşylygy artdyrýar. Topragyň hereketsiz böleginiň gaýtawuly (R) we diwaryň görkezýän gaýtawuly (Q), 15.9-njy suratda görkezilişi ýaly, ugrukdyrylýarlar. Passiw basyş bolan gaýtawuly çyzgyt (grafika) boýunça ýa-da analitiki usul arkaly kesgitläp bolýar. 15.10-njy suratda passiw basyşyň grafika usulda kesgitlelenilişiniň mysaly görkezilendir.



15.9-njy surat



15.10-njy surat

Topragyň gaýtawuly:

$$Q = \gamma \cdot HGI \text{ meýd.}$$

Topragyň passiw basyşy elmydama onuň işjeň basyşyndan uludyr. Şol birmeňzeş şertlerde bu basyşlary deňeşdirip şeýle alýarys:

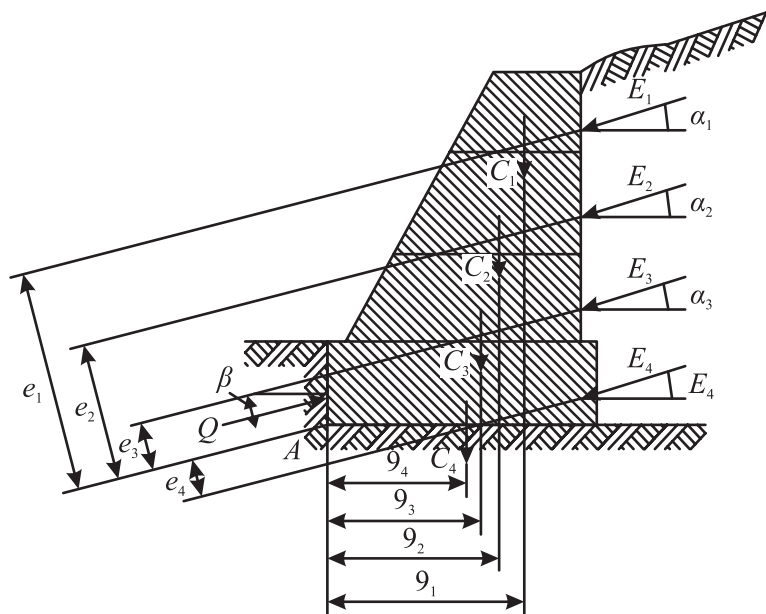
$$\frac{Q}{E} = \frac{\operatorname{tg}^2(45^\circ + \varphi / 2)}{\operatorname{tg}^2(45^\circ - \varphi / 2)} = \operatorname{tg}^4\left(45^\circ + \frac{\varphi}{2}\right).$$

Tebigy eňňitlik burçy $\varphi = 30^\circ$ bolanda, $Q/E = \operatorname{tg}^4 60^\circ = 9$ bolýar.

φ burçyň ulalmagy bilen gowuşgynsyz (passiw) we işjeň (aktiw) basyşyň arasyndaky tapawut artýar, φ burç kiçelende, işjeň basyş passiw basyşa golaýlaýar. Düýbi ýere çuň gömlen söýe diwarlarynyň hasaplanylýşynda, adatça, passiw basyş hasaba alynmaýar.

§15.8. Söýe diwarynyň durnuklylyga hasaplanylýşy

Eger söýe diwarynyň agdarylma we süýşmä ýeterlik durnuklylygy bar bolsa, onda ol topragy opurylmadan saklap bilýär. Söýe diwarynyň durnuklylyk derejesi durnuklylyk koeffisiýenti bilen häsiýetlendirilýär. Bu koeffisiýent söýe diwarynyň durnuklylygyny ýitirmegine çenli, oňa goýlan işjeň güýçleri näçe esse artdyrmalydygyny görkezýär. Diwar agdarylanda ýa-da ýerinden gozgananda, onuň durnuklylygy ýitýändigini üçin, agdarylma durnuklylyk koeffisiýenti we süýşmä durnuklylyk koeffisiýentleri tapawutlandyrylýar.



15.11-nji surat

Söýe diwaryna täsir edýän güýçlere garap geçeliň (15.11-nji surat). Oňa diwaryň öz hususy agramy G , topragyň işjeň basyşy E we jyns maddalaryň, gaýtawuly Q degişlidir. Diwaryň agdarylma durnuklylygy barlananda, gaýtawul hasaba alynmaýar. Çünki, onuň täsiri ujypsyz bolýar. Durnuklylyga hasap etmek üçin söýe diwaryny ikä bölýärler hem her bölegiň agramyny we bu böleklere täsir edýän işjeň basyşlary kesgitleýärler.

Söýe diwaryny agdaryjy we gozgaýjy güýçleriň hataryna, diwaryň aýry-aýry böleklerine topragyň edýän basyşlary (E_1, E_2, E_3, E_4), saklaýjy güýçleriň hataryna bolsa, bu bölekleriň hususy agramlary bolan G_1, G_2, G_3, G_4 güýçler degişlidir.

Söýe diwarlary aşaky gorizont A gapyrgasynyň üstünden agdarylýarlar. Bu gapyrga görä işjeň güýçleriň eginlerini e_1, e_2, e_3, e_4 arkaly, bölekleriniň hususy agramlarynyň eginlerini bolsa g_1, g_2, g_3, g_4 bilen belläliň. Şonda agdarylma garşy durnuklylyk koeffisiýentleriniň bahasy aşakdaky ýaly kesgitlener:

$$k_{agd} = \frac{M_{sak}}{M_{agd}} = \frac{G_1g_1 + G_2g_2 + G_3g_3 + G_4g_4}{E_1e_1 + E_2e_2 + E_3e_3 - E_4e_4},$$

bu ýerde: M_{sak} – saklaýjy güýçleriň momentleriniň jemi (umumy momenti); M_{agd} – agdaryjy güýçleriň momentleriniň jemi (umumy momenti). E_4 – güýjüň täsir ugry, A nokatdan aşakdan geçýändigini üçin ol güýjüň gapyrga görä momenti “–” (minus) alamaty bilen alynýar. Şeýlelikde, agdarylma durnuklylyk koeffisiýenti saklaýjy güýçleriň momentleriniň agdaryjy güýçleriň momentlerine gatnaşygy bolup durýar.

Söýe diwarynyň süýşmä garşy durnuklylyk koeffisiýentiniň ululygy saklaýjy güýçleriň jeminiň (umumy güýjüň) süýşüriji güýçleriň jemine bolan gatnaşygynda deň, ýagny:

$$k_{suy} = \sum F_{sak} / \sum F_{suy}.$$

Söýe diwarynyň esasyň ýere sürtülme güýji we topragyň passiw basyşy saklaýjy güýçler, işjeň basyş güýçleri bolsa süýşüriji güýçler bolup durýarlar. Onda:

$$k_{suy} = \frac{(G_1 + G_2 + G_3 + G_4)f + Q \cos \beta - fQ \sin \beta}{(E_1 \cos \alpha_1 + E_2 \cos \alpha_2 + E_3 \cos \alpha_3 + E_4 \cos \alpha_4) - (E_1 \sin \alpha_1 + E_2 \sin \alpha_2 + E_3 \sin \alpha_3 + E_4 \sin \alpha_4)},$$

ýa-da:

$$k_{suy} = \frac{\sum Gf + Q \cos \beta - Q \sin \beta}{\sum E \cos \alpha - \sum E \sin \alpha},$$

bu ýerde f sürtülme koeffisiýentidir.

Söýe diwarlarynyň taslamasy ýerine ýetirilende, durnuklylyk koeffisiýentleriniň şu indiki bahalary alynýar, ýagny $k_{agd.} \geq 1,5$; $k_{süyş.} \geq 1,3 \div 1,5$. Passiw basyşy hasaba almazdan hasaplanylş ýagdaýlarynda $k_{süyş.}$ koeffisiýentiň kiçi bahasy alynýar.

Häzirki wagtda söýe diwarlarynyň hasaplanylşy aňryçäk (predel) ýagdaý usulyýeti boýunça ýerine ýetirilýär. Bu usula laýyklykda, söýe diwarynyň süýşmä garşy durnuklylygy şeýle şert bilen aňladylýar:

$$T \leq m_c T_{pr},$$

bu ýerde: T – süýşüriji güýjüň hasap ululygy. Ol ähli güýçleriň typma tekizligine bolan proyeksiýalarynyň jemine deňdir; T_{pr} – aňryçäk süýşüriji güýç; m_c – iş şerti koeffisiýenti. Dürli desgalar üçin iş şerti koeffisiýenti degişli kadalar (normalar) bounça berilýär.

Aňryçäk ýagdaý usulyýeti boýunça söýe diwarynyň agdarylma garşy durnuklylyk şerti şeýle bolýar:

$$M \leq m_0 M_{pr} \text{ ýa-da: } M / M_{pr} \leq m_0,$$

bu ýerde: M hasaplanylýan çykarylýan agdaryjy moment. Ol diwara täsir edýän ähli güýçleriň, onuň binýadynyň (fundamentiniň) dabanynyň agyrylyk merkezine görä hasaplanylýan çykarylýan momentleriniň jemine deň; M_{pr} şol nokada görä aňryçäk (predel) agdaryjy moment; m_c degişli kada (normatiwe) laýyklykda, kabul edilýän iş şerti koeffisiýenti.

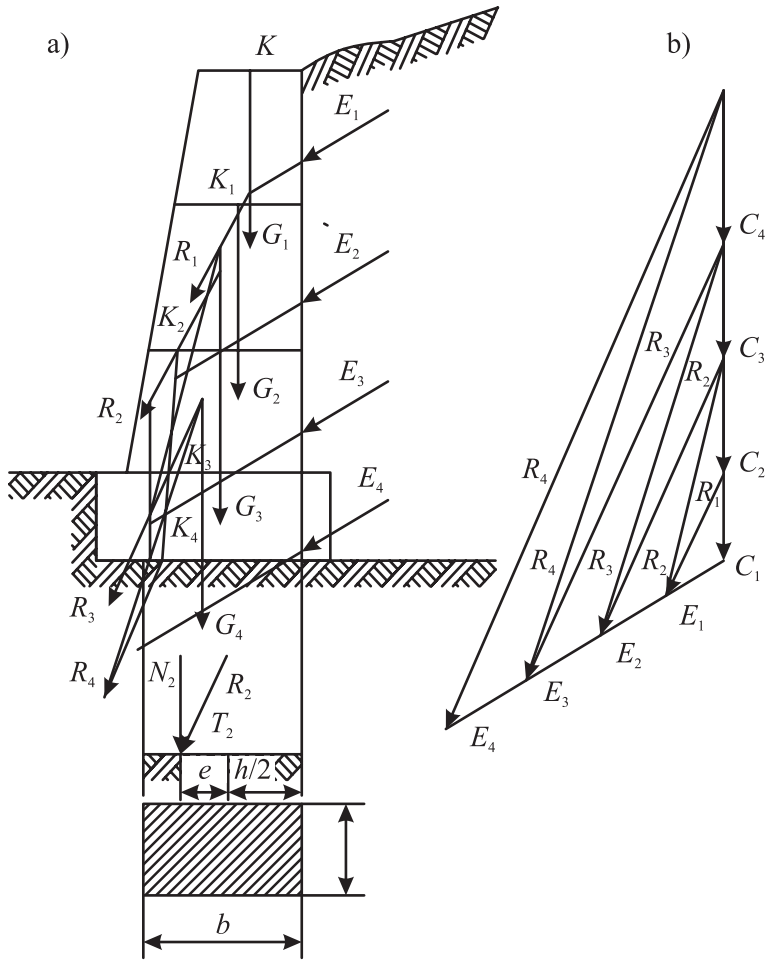
Senagat we raýat desgalaryna degişli söýe diwarlary üçin iş şerti koeffisiýentini degişlilikde 0,9 we 0,8 kabul etmek maslahat berilýär.

§15.9. Söýe diwarlarynyň berklige hasaplanylşy

Söýe diwarynyň berkligi, esasan, guýlan betonyň, daş ýa-da kerpiç örümleriniň seplerindäki dartgynlylyklara we diwaryň topraga basyşyna bagly bolýar. Söýe diwaryny berklige hasaplamak üçin ony sepleri boýunça birnäçe böleklere bölýärler we barlanylýan sepden ýokarda durýan ähli güýçleriň deň täsir edijisini kesgitleýärler (15.12-nji a surat).

Deň täsir edijiniň ululygy we ugry, adaçça, güýç köpburçlugynyň kömegi arkaly kesgitleýär (15.12-nji b surat). Onuň üçin ilki bilen sepden ýokarda ýerleşýän G_1 hem E_1 güýçler goşulýarlar we R_1 deň täsir ediji tapylýar. R_1 güýjüň goýlan nokady E_1 we G_1 güýçleriň kesişme nokadynda ýerleşýär. Soňra G_2 we R_1 güýçleri goşup, R_2^1 güýji tapýarlar we R_2^1 hem E_2 güýji jemläp, R_2 kesgitleýär we ş.m.

R_1, R_2, R_3, R_4 güýçleriň täsir çyzyklarynyň garalýan sepler bilen kesişme nokatlary (k_1, k_2, k_3, k_4) ähli güýçleriň deň täsir edijisiniň goýulmaly nokadyny kesgitleýär.



15.12-nji surat

k_1, k_2, k_3, k_4 nokatlary göni çyzyklar arkaly birleşdirip, basyş egrisini alýarys. Söýe diwarlarynyň taslama hasaplamlary ýerine ýetirilende, olaryň kese ölçeglerini, ýagny k_1, k_2, k_3, k_4 nokatlary kesigiň özeniniň (ýadrosynyň) çäklerinde ýerleşer ýaly edip kabul etmek gerek. Bolmasa, kesikde süýndüriji dartgynlylyklary hem ýüze çykýar.

Islendik kesikdäki dartgynlylyklar merkezden daşky gysylmanyň aňlatmasy boýunça kesgitlenip bilner. Şonda söýe diwarynyň gyraky nokatlarynda:

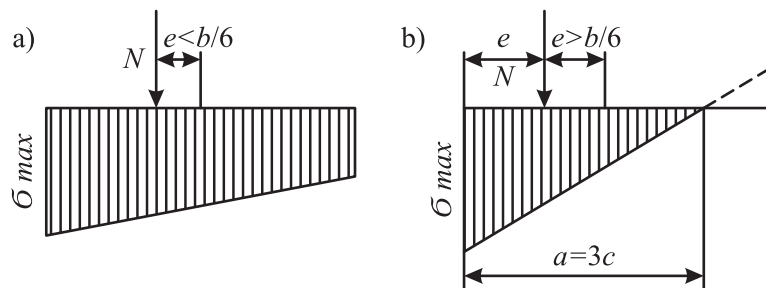
$$\sigma = \frac{N}{A} \pm \frac{M}{W}; \quad M = Ne,$$

bu ýerde: N – kesikde döreyän gysyş güýji; e – eksentrisitet; $W = 1 \cdot \frac{b^2}{6}$; $A = 1 \cdot b$ bolýandygy üçin alarys:

$$\sigma = \frac{N}{b} \left(1 \pm \frac{e}{b} \right).$$

Toprakda ýüze çykýan dartgynlylyklar kesgitlenende, iki ýagdaýyň gabat gelmegi mümkindir.

Eger ýokarda ýatan ähli güýçleriň deň täsir edijisi diwaryň dabanyny kesigiň özeniniň içinde kesse, onda tutuş daban boýunça toprak gysylýar (15.13-nji a surat).



15.13-nji surat

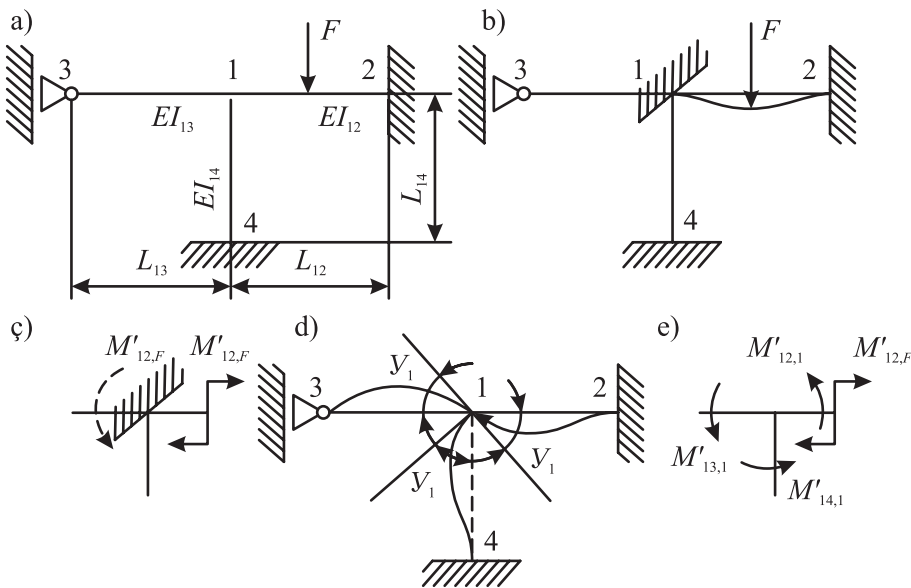
Bu ýagdaýda dartgynlylyk merkezden daşky gysylmanyň aňlatmasy boýunça kesgitlenýär.

Eger deň täsir ediji güýjüň goýlan nokady kesigiň özeniniň daşynda ýatsa, onda bu ýagdaýda kesikde süýndüriji dartgynlylyk ýüze çykýar. Toprak bolsa olary kabul edip bilmeýär. Onda topragyň bir bölegi ýüklenmeden boşar we dartgynlylygyň epýury üçburçluk görnüşinde bolar (15.14-nji b surat). Deňagramlylyk şertine görä, dartgynlylyklar N güýç bilen deňagramlaşmalydyrlar, ýagny, $\frac{\sigma_{\max} \cdot a}{2} = N$, bu ýerde a epýuryň inidir.

Şonda dartgynlylyklaryň deň täsir edijisiniň epýuryň agyrylyk merkezine goýlandygyny göz önünde tutup, epýuryň ininiň gyradan N güýje çenli aralygyň üç essesine deň bolýandygyny görýäris, ýagny $a = 3c$. Iň uly dartgynlylyk bolsa $\frac{\sigma_{\max} \cdot 2N}{(3c)}$.

Çarçuwalaryň momentleri deňagramlaşdyrmak usulynda hasaplanylşy

Statik taýdan kesgitlenmeýän çarçuwalaryň düwünlerde momentleri deňagramlaşdyrmak usulynda hasaplanylşy inžener iş tejribesinde giňden ýaýran golaýlaşdyrylan (iteration) hasaplanylş usulydyr. Onuň aýratynlygy artykmaç näbelli güýçleri önünden berilýän islendik takyklykda kesgitlemäge mümkinçilik berýänligidir. Şonda näbelli güýçleri tapmak üçin, köp sanly kanuny deňlemeleri düzmek we çözmek gerek bolmaýar. Näbelli güýçler yzygider golaýlaşma ýoly bilen o diýen çylşyrymly bolmadyk arifmetika hasaplamalary peýdalanmak arkaly tapylýar.



G.1-nji surat

Düwünlerde momentleri deňagramlaşdyrmak ýoly bilen çarçuwalary hasaplamak usuly N.M.Bernadskiý (1929) we Hardi Kross (1930) tarapyndan işlenilip düzüldi. Onuň manysy şu aşakdaky beýan edilenlerden ybarat bolup durýar:

- çarçuwanyň butnawsyz düwünlerine, düwünleriň süýşgülerine päsgel berýän baglanyşyklar goýulýar;
- syryklaryň daýanç kesiklerindäki egrediş momentleri bir taraplaýyn ýa-da iki taraplaýyn, uçlary gaty gysdyrylan statiki taýdan kesgitlenmeýän pürsler ýaly kesgitlenilýär;
- çarçuwanyň düwünleri yzygiderlikde girizilen baglanyşyklardan boşadylýar we pürsleriň daýanç kesiklerinde ýüze çykýan momentleri deňagramlaşdyrylýar;

– deňagramlaşmadyk momentler örän kiçi bolup, tä hasapdan öçürmek mümkin bolýan ululyga ýetýänçä, düwünlerdäki momentleri deňagramlaşdyrmak amaly işi (operasiýasy) dowam etdirilýär.

Momentleriň düwünlerde ýaýraýyş koeffisiýentiniň kesgitlenilişi

1-nji düwnüniň çyzyklaýyn süýşgüsi bolmadyk çarçuwa garaýarys (*G.1-nji a surat*). 1-nji düwne onuň öwrülmesine päsgel berýän baglanyşyk goýalyň we çarçuwany F ýük arkaly ýükläliň. Şonda çarçuwanyň 1-2-nji syrygy uçlary jebis butnawsyz gysdyrylan pürs ýaly bolup işleýär (*G.1-nji b surat*). 1-nji düwne daşky ýükleriň täsirinden M_{12F} , moment goýulýar. Ol baglanyşykda M_{12}^1 gaýtawul momenti bilen deňagramlaşýar (*G.1-nji ç surat*).

1-nji düwni oňa goýlan baglanyşykdan boşadalyň. Daşky ýüküň täsiri astynda ol käbir φ burça öwrüler (*G.1-nji d surat*). Düwnüň öwrülmesinden çarçuwanyň 1-3-nji we 1-4-nji syryklary egreler, ýagny onuň F ýüküň täsirinden ýaý bermesiniň üstüne düwnüň öwrülmesinden (deformasiýasyndan) ýarsmasy goşulýar. Syryklaryň egrelmesiniň netijesinde, 1-nji düwne M_{12F} momenti deňagramlaşdyrýan $M_{12,1}$, $M_{13,1}$ we $M_{14,1}$ momentler täsir ederler (*G.1-nji e surat*).

$$M_{12,1} + M_{13,1} + M_{14,1} + M_{12F} = 0. \quad (G.1)$$

Düwnüň öwrülmesiniň netijesinde döreyän momentler we bellenilişindäki birinji iki san (indeks) syrygyň ýerleşýän düwünlerine degişlidir, üçünji san bolsa öwrülýän düwnüň belgisi bolýar.

$M_{12,1}$, $M_{13,1}$ we $M_{14,1}$ momentleriň her birini M_{12F} momentiň bir bölegi hökmünde görkezme mümkindir, ýagny:

$$M_{12,1} = -\mu_{12}M_{12F}; \quad M_{13,1} = -\mu_{13}M_{12F}; \quad M_{14,1} = -\mu_{14}M_{12F}, \quad (G.2)$$

bu ýerde: μ_{12} , μ_{13} , μ_{14} – 1-nji düwünde momentleriň paýlanyş koeffisiýenti; $M_{12,1}$, $M_{13,1}$ we $M_{14,1}$ momentler M_{12F} momenti deňagramlaşdyryjylar bolýandygy üçin, olar oňa alamaty boýunça ters ugurly bolmalydyrlar. Şonuň üçin hem G.2-nji aňlatmanyň sag tarapynda minus alamaty goýulýar.

Momentleriň G.2-nji aňlatmadaky bahalaryny 1-njä goýup alarys;

$$\mu_{12} + \mu_{13} + \mu_{14} = 1. \quad (G.3)$$

Momentleriň paýlanyş koeffisiýentleriniň bahasyny kesgitleýäris. Mälim bolşy ýaly, iki tarapyndan jebis gysdyrylan pürsüň gysdyrylan kesigi sagat diliniň ugruna φ burça öwrülende, öwrülen daýançada $4Ei\varphi/\ell = 4i\varphi$ deň bolan gaýtawul momenti döreyär.

Bir tarapy gysdyrylan, beýleki ujunda şarnirli daýanjy bolan pürsde bolsa $3Ei\varphi/\ell = 3i\varphi$ deň bolan gaýtawul moment ýüze çykýar. Berlen ýagdaýda $M_{12.1} = 4i_{12}\varphi_1$; $M_{13.1} = 3i_{13}\varphi_1$; $M_{14.1} = 4i_{14}\varphi_1$.

Bu aňlatmalardan şeýle gelip çykýar:

$$4\varphi_1 = \frac{M_{12.1}}{i_{12}} = \frac{M_{13.1}}{0,75i_{13}} = \frac{M_{14.1}}{i_{14}};$$

$0,75i_{13} = i_{13}$ – arkaly belläliň.

$$\text{Onda: } \frac{M_{12.1}}{i_{12}} = \frac{M_{13.1}}{i_{13}} = \frac{M_{14.1}}{i_{14}}, \quad (\text{G.4})$$

bu ýerde: $M_{13.1} = M_{12.1}i_{13}/i_{12}$; $M_{14.1} = M_{12.1}i_{14}/i_{12}$; $M_{13.1}$ we $M_{14.1}$ momentleriň alnan bahalaryny G.1-nji deňlemä goýup hem $M_{12.1} = -\mu_{12} M_{12.F}$ deňdigini göz önünde tutup, alýarys:

$$\frac{-\mu_{12} - \mu_{12} i_{13}}{i_{12}} - \frac{\mu_{12} i_{14}}{i_{12} + 1} = 0,$$

bu ýerde: $\mu_{12} = \frac{i_{12}}{i_{12} + i_{13} + i_{14}}$ ýa-da umumy görnüşde: $\mu_{12} = i_{12}/\Sigma i_{ij}$.

$$\text{Şonuň ýaly-da: } \mu_{13} = \frac{i_{13}}{\Sigma i_{H>}}; \mu_{14} = \frac{i_{14}}{\Sigma i_{H>}}. \quad (\text{G.5})$$

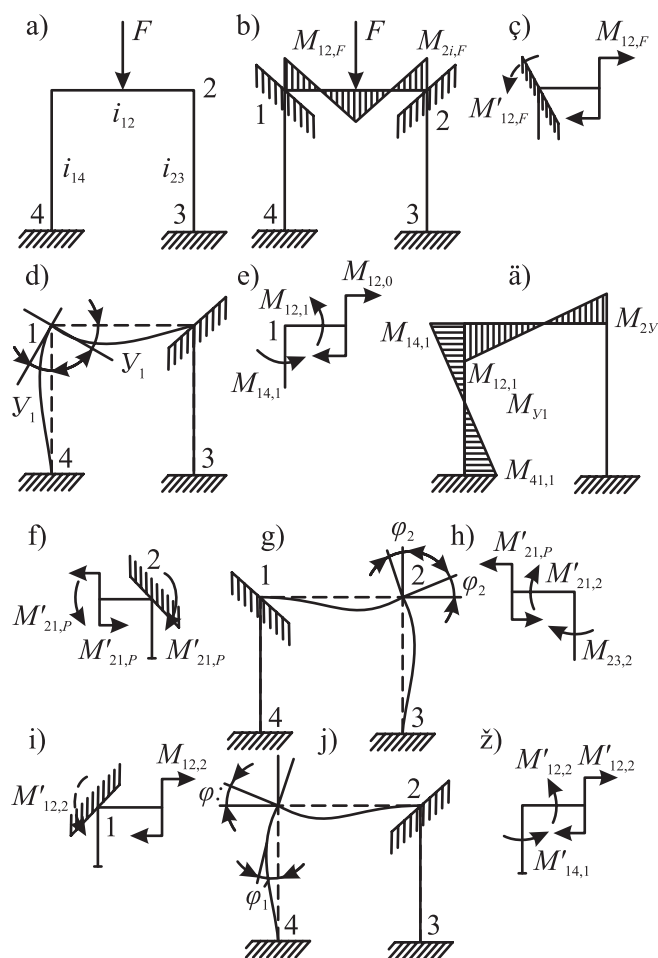
Şeýlelikde, çarçuwanyň düwünlerine täsir edýän we daşky moment hökmünde garalýan islendik momentler düwne gelýän sryklarda döreyän kesgitli momentler bilen deňagramlaşýarlar. Düwnüň deňagramlylygyna garalanda, bu momentler gaýtawul momentleri hökmünde bolup durýarlar. Çarçuwanyň egrediş momentleriniň gutarnykly epýury çarçuwanyň düwünleriniň öwrülmesiniň täsirinden egrediş epýury bilen daşky ýüküň täsirinden egrediş epýuryny goşmak arkaly alynýar.

Momentleri deňagramlaşdyrmak usulynda çarçuwalaryň hasaplanylşyna mysallaryň üsti bilen garap geçeliň.

Düwünleriniň çyzyklaýyn süýşgüleri bolmadyk çarçuwalar

G.2-nji a suratdaky çarçuwanyň düwünlerine 1-nji we 2-nji jebis baglanyşyklary girizýäris (*G.2-nji b surat*) hem berlen F ýüki goýýarys.

Şonda 1-nji düwne girizilen baglanyşykda $M_{12.F}$ gaýtawul momentini döredýän $M_{12.F}$ momente deň we garşylykly ugrukdyrylan $M_{12.F} = F\ell/8$ moment täsir eder (*G.2-nji ç surat*). 2-nji düwündäki baglanyşygy gozgaman saklap, 1-nji düwni baglanyşykdan boşadýarys.



G.2-nji surat

Şonda 1-nji düwün $M_{12,F}$ momentiniň täsiri astynda käbir φ_1 burça öwrüler (G.2-nji d surat).

1-nji düwnüň öwrülmesi 1-2-nji hem 1-4-nji syryklary egrelder we olaryň düwünde ýerleşýän kesiklerinde: $M_{12,1} = -\mu_{12}M_{12,F}$; $M_{14,1} = \mu_{14}M_{12,F}$ egrel-diş momentleri ýüze çykar (G.2-nji e surat), bu ýerde $\mu_{12} = -i_{12} / (i_{12} + i_{14})$ we $\mu_{14} = -i_{14} / (i_{12} + i_{14})$.

1-nji düwnüň öwrülmeği netijesinde, 2-1-nji hem 4-1-nji syryklaryň daýanç-larda ýerleşýän kesiklerinde:

$$M_{21,1} = 0,5M_{12,1} = -0,5\mu_{12}M_{12,F};$$

$$M_{41,1} = 0,5M_{14,1} = -0,5\mu_{14}M_{12,F} \text{ egrel-diş momentleri döreyär.}$$

Düwnüň öwrülmesi netijesinde ýüze çykýan egrelmiş momentleriniň epýury G.2-nji ä suratdaky görnüşde bolýar.

1-nji düwün deňagramlaşandan soň, oňa täzeden baglanyşyk girizýäris. Bu baglanyşykda gaýtawul momenti nola deňdir, çünki ol baglanyşyk $M_{12.F}$ moment $M_{12.1}$ we $M_{14.1}$ momentler deňagramlaşanyndan soň goýuldy.

2-nji düwne garap geçýäris (*G.2-nji f surat*). Bu düwünde berlen ýükden $M_{12.F}$ we 1-nji düwnüň φ_1 burça öwrülmesi zerarly döreyän $M_{21.1} = -0,5\mu_{12}M_{12.F}$ deň bolan egrelmiş momentleri täsir edýärler, ýagny düwne täsir edýän umumy moment: $M_{21.F}^1 = M_{21.F} + M_{21.1}$ deň bolýar. 2-nji düwni goýlan baglanyşykdan boşadýarys. Ol φ_2 burça öwrüler (*G.2-nji h surat*) we syryklaryň daýançlarda ýerleşen kesiklerinde, $M_{21.F}^1$ momenti deňagramlaşdyrýar (*G.2-nji g surat*):

$$M_{21.2} = -\mu_{21}(M_{21.F} + M_{21.1}) \quad \text{we} \quad M_{23.2} = -\mu_{23}(M_{21.F} + M_{21.1})$$

– egrelmiş momentleri döredýär.

2-nji düwne täzeden baglanyşyk goýup, 1-nji düwne garap geçýäris (*G.2-nji ž surat*).

Oňa 1-nji düwnüň baglanyşygyndaky gaýtawul momenti bilen deňagramlaşýan $M_{12.2} = -0,5\mu_{21}(M_{21.F} + M_{21.1})$ moment täsir edýär. 1-nji düwni baglanyşykdan boşatsak, ol φ_1^1 burça öwrüler (*G.2-nji surat*) we bu öwrülmäniň netijesinde $M_{12.2}$ moment $M_{12.1}^1 = -\mu_{12}M_{12.2}$ hem $M_{14.1}^1 = -\mu_{14}M_{12.2}$ momentler bilen deňagramlaşarlar (*G.2-nji surat*).

Üçünji gezek 1-nji düwne baglanyşyk goýýarys we 2-nji düwündäki $M_{21.1}^1$ momenti deňagramlaşdyrýarys.

Düwünlerde momentleri deňagramlaşdyrmak amalyňy tä düwünde deňagramlaşmadyk momentleri hasaba almazlyk mümkin bolan derejede kiçi ululyga barýança dowam edýäris. Syryklaryň düwündäki kesikleriniň egme momentleri degişli momentleri jemlemek arkaly kesgitlenýär.

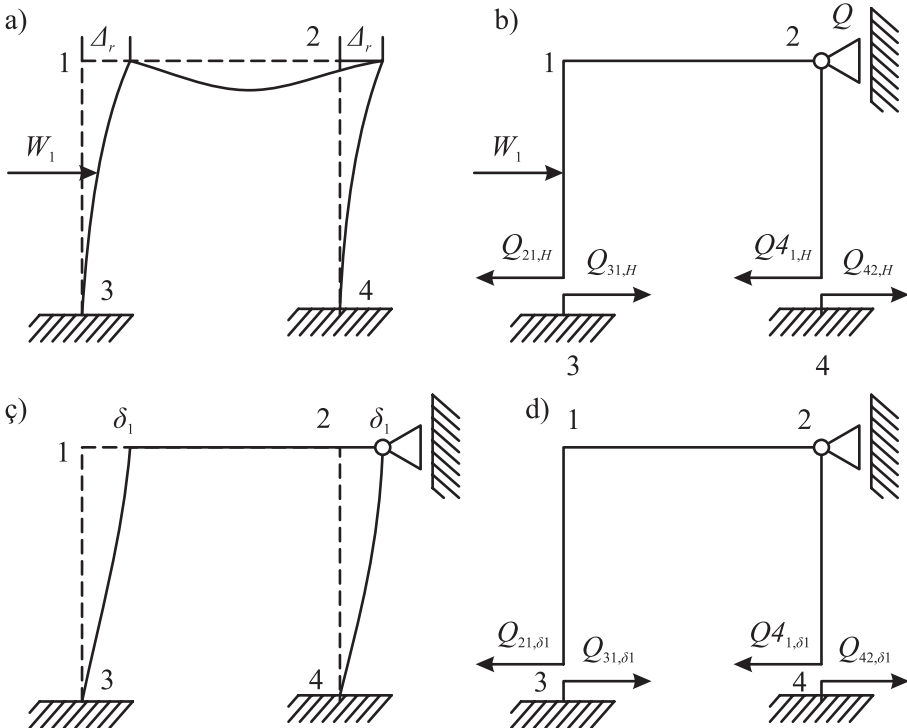
Meselem, çarçuwanyň 1-2 kesiginde egrelmiş momenti:

$$M_{12.S} = M_{12.F} + M_{12.1} + M_{12.2} + M_{12.1}^1 + \dots, \text{ deň bolar.}$$

Bu ýerde momentleri degişli alamatlary bilen almaly. “S” – indeks, düwni süýşmeýän çarçuwa üçin egrelmiş momentiniň bahasynyň tapylandygyny aňladýar. Adatça, çarçuwanyň düwünlerinde momentleri deňagramlaşdyrmak işi (prosesi) tablisa görnüşinde ýerine ýetirilýär.

Düwünler	4	1		2		3
Syryklar	4-1	1-4	1-2	2-1	2-3	3-2
i	i_{14}	i_{14}	i_{12}	i_{1^0}	i_{23}	i_{23}
μ	μ_{41}	μ_{14}	μ_{12}	μ_{21}	μ_{23}	μ_{32}
M_F	$M_{41,1}$	$M_{14,1}$	$M_{12,P}$	$M_{21,P}$	$M_{23,2}$	$M_{32,2}$
1	$M_{41,1}^1$	$M_{14,1}^1$	$M_{12,1}$	$M_{21,1}$	$M_{23,2}^1$	$M_{32,2}^1$
2	$M_{41,1}^{11}$	$M_{14,1}^{11}$	$M_{12,2}$	$M_{21,2}$		
2			$M_{12,1}^1$	$M_{21,1}^1$		
1			$M_{12,2}^1$	$M_{21,2}^1$		
			$M_{12,1}^{11}$	$M_{21,1}^{11}$		
			$M_{12,2}^{11}$	$M_{21,2}^{11}$		
			$M_{12,1}^{11}$	$M_{21,1}^{11}$		

Düwünleri çyzyklaýyn süýşüp bilýän çarçuwalar iki tapgyrda hasaplanylýar. Birinji tapgyrda çarçuwa düwünleri çyzyklaýyn süýşmeýän desga hökmünde hasaplanylýar. Onuň üçin bu süýşmelere päsgel berýän baglanyşyklar girizilýär. Soňra bolsa goşmaça, düwünleriň süýşgüleriniň täsirinden ýüze çykýan güýçler kesgitlenilýär. Goşup jemlemek arkaly güýçleriň gutarnykly bahalary alynýar.



G.3-nji surat

Ters simmetrik ýükler bilen ýüklenen çarçuwa garap geçýäris (*G.3-nji a surat*). Bu çarçuwanyň garaşsyz çyzyklaýyn süýşgüsi 1-e deň bolýar (Δ_1). 1-nji we 2-nji düwünleriň çyzyklaýyn süýşgülerine päsgel berýän daýanç syrygyny girizýäris (*G.3-nji b surat*) we ýokarda beýan edilen usul boýunça ony çyzyklaýyn süýşgüsi bolmadyk çarçuwa hökmünde hasaplaýarys. Goý, sütünleriň aşaky kesiklerinde ýüze çykýan kese güýçler kesgitlenipdir we Q_{31as} hem Q_{42as} güýçler özara deň diýip çak edeliň. Kese güýçleriň bu bahalary, olaryň hakyky bahalaryndan tapawutly bolar, çünki, bu ýerde daýançlaryň süýşmesinden döreýän kese güýçler hasaba alynmadykdyr. Çarçuwa erkin δ_1 süýşgi bereliň (*G.3-nji ç surat*). Goý, daýançlaryň (δ_1) süýşmesinden sütünlerde döreýän kese güýçler $Q_{31\delta}$ we $Q_{42\delta}$ güýçlere deň bolsun (*G.3-nji d surat*). Çarçuwanyň düwünleriniň hakyky süýşgüsi $\Delta_1 = k_1 \delta_1$ – erkinlige proporsionaldyr, bu ýerde k_1 – proporsionallyk koeffisiýentidir. Bu koeffisiýentiň bahasy çarçuwanyň deňagramlylygyndan kesgitlenýär. Çarçuwa daýançlardan ýokarda täsir edýän gorizontaý güýçleriň jemi nola deň bolmalydyr, ýagny:

$$Q_{31as} + Q_{42as} + K_1(Q_{31\delta} + Q_{42\delta} - W_1) = 0.$$

Eger düwünleri süýşmeýän çarçuwanyň erkin kesigindäki egreldiş momentini M_{as} , δ_1 – süýşginiň täsirinden ýüze çykýan momenti hem M_1 arkaly bellesek, onda çarçuwanyň garalyp geçilýän şol kesiginde döreýän egreldiş momentiniň bahasy $M = M_{as} K_1 M_1$ – deň bolar.

ADALGALAR

- Tenzometr** – durk üýtgetmäni, dartgynlygy ölçeýji abzal.
Deformasiýa – durk üýtgetme, ýarsma
Napryáženiýe – dartgynlyk, güýjenme.
Moment sily – güýjiň gurbaty.
Moment inersii – bat gurbaty.
Moment soprotiwleniýa – garşylyk gurbaty.
Balka – pürs.
Steržen – syryk.
Ferma – çaty.
Rama – çarçuwa.
Metod seçeniýe – kesmek usuly, ýoly.
Prolyot balki – pürsiň ganaty, gerimi.
Peremeşeniýe – orun üýtgetme, süýşgi.
Predel proporsionalnosti – deňçaparlylyk çägi.
Predel tekuçesti – akyjlyk çägi.
Predel proçnosti – berklik çägi.
Diagramma – sypatnama.
Grafik – çyzgyt.
Konstruksiýa – düzüt, gurnama
Obrazes – nusga.
Formula – ülnew, aňlatma
Opora – daýanç nokady.
Şarnir – çüýjük, topuk.
Şablon – galyp, nusga, üstek.
Diametr – ýogynlygy.
Plastiki – maýyşgak.
Uprugiýe – ýájylykly.
Simmetriýa – deňtälyly.
Ryçag – leňner.
Balansirowka – deňagramlaşdyrmak.
Epýur – içki güýjüň ýaýraýşyny görkezýän çyzgy.
Arka – geriş.
Ýadro seçeniýe – kesigiň özeni.
Pružin – ýájyk.
Sikl – tapgyr.
Ekwiwalent – deň derejeli.
Kolebaniýe – yrgyldy.

EDEBIÝATLAR

1. *Gurbanguly Berdimuhamedow*. Ösüşiň täze belentliklerine tarap. Saýlanan eserler. – A.: Türkmen döwlet neşirýat gullugy, 2008. – 360 s.
2. *Gurbanguly Berdimuhamedow*. “Garaşsyzlyga guwanmak, Watany, halky söýmek bagtdyr”. – A.: Türkmen döwlet neşirýat gullugy, 2008. – 144 s.
3. *Gurbanguly Berdimuhamedow*. “Türkmenistan – sagdynlygyň we ruhubelentligiň ýurdy”. – A.: Türkmen döwlet neşirýat gullugy, 2008. – 324 s.
4. Türkmenistanyň Prezidentiniň obalaryň, şäherçeleriň, etrapdaky şäherleriň we etrap merkezleriň ilatynyň durmuş-ýaşayyş şertlerini özgertmek boýunça 2020-nji ýyla çenli döwür üçin milli maksatnamasy. – A.: Türkmen döwlet neşirýat gullugy, 2007.
5. Türkmenistanyň XX Halk Maslahatynyň resminamalarynyň ýygyndysy. – A.: Türkmen döwlet neşirýat gullugy, 2007. – 183 s.
6. *Бурчаков И. И.* Строительная механика. – М.: Высшая школа, 1986. – 254 стр.
7. *Дарков А.В.* Строительная механика. – М.: Госстройиздат, 1986. – 606 стр.
8. *Клейин Г. К.* Руководства к решению задач по строительной механике. – М.: Высшая школа, 1986. – 383 стр.
9. *Сарджаев М. К.* Кинематический анализ сооружений. Статически определимые многопролетные балки и рамы. – Ашгабат, 1981. – 29 стр.
10. *Сарджаев М. К.* Расчет статически определимых балок и рам при подвижной нагрузке (статический способ). – Ашгабат, 1981. – 26 стр.
11. *Orazow A.O.* Gurлуşyk mehanikadan umumy okuwlaryň ýazgysynyň toplumu. Aşgabat, 2004. – 96 s.
12. *Orazow A.O.* Gurлуşyk mehanikadan tejribe işlerini ýerine ýetirmek üçin gollanma. – Aşgabat: ТОНУ-nyň rotaprint neşirýat uçastogy, 2005. – 22 s.
13. *Orazow A.O.* Gurлуşyk mehanikadan amaly sapaklaryň ýazgysynyň toplumu. – Aşgabat. 2005. – 50 s.

MAZMUNY

Sözbaşy	7
Gurluşyk mehanikasynyň ösüş taryhyndan gysgaça maglumatlar	9

I BAP ESASY DÜŞÜNJELER

§1.1. Gurluşyk mehanikasynyň esasy meseleleri	12
§1.2. Desgalaryň toparlara bölünişi we hasaplanylş çyzuwy.	14
§1.3. Desgalary hasaplamagyň usullary barada düşünje	15
§1.4. Matrisalar nazaryýetinden gysgaça maglumatlar.	18

II BAP TEKIZ SYRYKLY ULGAMLARYŇ KINEMATIK TAÝDAN SELJERMESI

§2.1. Ulgamlaryň geometrik taýdan üýtgeşsizligi we erkinlik derejesi barada düşünje. Kinematik baglanyşyklar	22
§2.2. Daýanç gurnawlaryny kinematik taýdan derňeme.	23
§2.3. Syrykly ulgamlaryň erkinlik derejesi.	25
§2.4. Pursatsyz çalasyň üýtgeýän ulgamlar hakynda düşünje	28
§2.5. Geometrik üýtgemeyän ulgamlary emele getirmegiň ýollary	30

III BAP TÄSIR ÇYZYKLARY

§3.1. Desgalary gozganýan ýüke hasaplamagyň usullary	33
§3.2. Bir ganatly pürslerde (balkalarda) güýçleriň täsir çyzygyny gurmagyň statiki usuly	34
§3.3. Konsol pürslerdäki güýçleriň täsir çyzygy	39

§3.4. Täsir çyzygynyň kömegi arkaly güýçleri kesgitlemek	42
§3.5. Täsir çyzygyny gurmağyň kinematik usuly	44
§3.6. Täsir çyzygynyň amatsyz ýüklenilişi	48

IV BAP

STATIKI TAÝDAN KESGITLÄP BOLÝAN KÖP GANATLY PÜRSLER

§4.1. Umumy maglumatlar	51
§4.2. Statiki taýdan kesgitläp bolýan köp ganat pürsleriň analitiki ýol bilen hasaplanylşy	53

V BAP

STATIKI TAÝDAN KESGITLÄP BOLÝAN FERMALAR

§5.1. Fermalar barada düşünje we olaryň toparlara bölünişleri	56
§5.2. Fermalaryň kinematik seljermesi	58
§5.3. Fermalary hasaplamagyň analitiki ýollary	61
§5.4. Kesmek usulynyň hususy ýagdaýlary	64
§5.5. Nolly syryklar barada düşünje	66
§5.6. Fermalaryň syryklaryndaky güýçleri grafiki usulda kesgitlemek	68
§5.7. Düzülen we şprengelli fermalaryň hasaplanylşy barada düşünje	71
§5.8. Fermalaryň süýşyän ýüklere hasaplanylşy	74
§5.9. Güýçleriň matrisa görnüşinde kesgitlenilişi	78

VI BAP

ÜÇ ŞARNIRLI ARKALAR

§6.1. Üç şarnirli arkalar barada düşünje	86
§6.2. Üç şarnirli bütewi diwarly arkalary hasaplamagyň analitiki usuly	88
§6.3. Dartgyly arkalaryň hasaplanylşy	94
§6.4. Arkanyň kesigindäki içki güýçleriň arasyndaky differensial baglanyşyk	94
§6.5. Arkanyň oňaly okuny saýlamak	96
§6.6. Üç şarnirli we köp şarnirli halkalaýyn ulgamlar barada düşünje	98
§6.7. Normal dartgynlylyklaryň kesgitlenilişi	99

VII BAP

ÝAÝJYKLY ULGAMLARDA SÜÝŞGÜLERI KESGITLEMEK

§7.1. Esasy düşüňjeler.	108
§7.2. Daşky güýçleriň hakyky işi	110
§7.3. Içki güýçleriň hakyky işi	111
§7.4. Daşky we içki güýçleriň edip biljek mümkin işleri	114
§7.5. Daşky we içki güýçleriň ýerine ýetirýän işleriniň arasyndaky baglanyşyk	117
§7.6. Ýaýjyk süýşgüleriň hasabyna güýçleriň ýerine ýetirýän işi barada teorema	119
§7.7. Süýşgüleri kesgitlemek	121
§7.8. Moruň integralyny ulanmagyň hususy ýagdaýlary	123
§7.9. Moruň integralyny grafo-analitiki usulda kesgitlemek (Wereşaginiň düzgüni)	124
§7.10. Berlen daýanç gozganmasýndan süýşgüleri kesgitlemek	126
§7.11. Wereşaginiň düzgüni boýunça süýşgüleri kesgitlemegiň matrisa görnüşi	127

VIII BAP

GÜÝÇLER USULY ARKALY STATIKI TAÝDAN KESGITLÄP BOLMAÝAN ÇARÇUWALARYŇ (RAMALARYŇ) HASAPLANYLÝŞY

§8.1. Statiki taýdan kesgitlenmezlik barada düşüňje	133
§8.2. Güýçler usulynyň manysy	135
§8.3. Güýçler usulynyň esasy ulgamy we kanuny deňlemesi.	136
§8.4. Kanuny deňlemeleriň koeffisiýentleriniň we ýük agzalarynyň kesgitlenilişi	140
§8.5. Içki güýçleriň epýurynyň gurluşy we süýşginiň kesgitlenilişi.	143
§8.6. Statiki taýdan kesgitlenmeýän çarçuwalaryň hasaplanylýşyny ýönekeýleşdirmegiň ýollary.	151
§8.7. Statiki taýdan kesgitlenmeýän çarçuwalaryň (ramalaryň) hasaplanylýşynyň mysallary	159
§8.8. Statiki taýdan kesgitlenmeýän çarçuwalaryň güýçler usuly arkaly hasaplanylýşynyň matrisa görnüşi	169

IX BAP

STATIKI TAÝDAN KESGITLENMEÝÄN PÜRSLERIŇ, FERMALARYŇ WE ARKALARYŇ HASAPLAMASYNDA GÜÝÇ USULYNYŇ ULANYLYŞY

§9.1. Üznüksiz pürsleriň hasaplanylýşy	172
§9.2. Üznüksiz pürsleriň matrisa görnüşinde hasaplanylýşy	178

§9.3. Statiki taýdan kesgitlenmeýän fermalaryň hasaplanylşy	182
§9.4. Statiki taýdan kesgitlenmeýän fermalaryň matrisa görnüşinde hasaplanylşy . . .	187
§9.5. Iki şarnirli arkalaryň hasaplanylşy	191
§9.6. Şarnirsiz arkalaryň hasaplanylşy	197
§9.7. Ýapyk halkalaryň hasaplanylşy	204

X BAP
ÇARÇUWALARYŇ SÜÝŞGÜLER USULY BILEN
HASAPLANYLŞY

§10.1. Esasy ýagdaýlar	211
§10.2. Süýşgüler usulynyň kanuny deňlemesi	213
§10.3. Kanuny deňlemäniň koeffisiýentleriniň kesgitlenilişi	216
§10.4. Süýşgüler usulynyň kanuny deňlemesiniň köptaraplaýyn (ýazgyn) görnüşi . . .	223
§10.5. Çarçuwalaryň süýşgüler usulynda hasaplanylşynyň matrisa görnüşi	230
§10.6. Çarçuwalaryň utgaşyk (kombinirlenen) we garyşyk hasaplanylş usullary	233

XI BAP
STATIKI TAÝDAN KESGITLENMEÝÄN ÇARÇUWALARYŇ
GOLAÝLAŞDYRYLAN HASAPLANYŞ USULLARY

§11.1. Golaýlaşdyrylan hasaplanylş usullary barada düşünje	238
§11.2. Bir gatly çarçuwanyň wertikal ýüke hasaplanylşy	238
§11.3. Köp gatly çarçuwalaryň wertikal ýüklenmä hasaplanylşy	242
§11.4. Çarçuwalaryň gorizontaý ýüklenişe hasaplanylşy	246

XII BAP
MAÝYŞGAK ESASYŇ ÜSTÜNDE ÝATAN
PÜRSLERIŇ HASAPLANYLŞY

§12.1. Umumy maglumatlar	248
§12.2. Maýyşgak esasa daýanýan pürsleriň hasaplanylşynyň nazary esaslary	250
§12.3. Nokatda jemlenen güýç arkaly ýüklenen tükeniksiz uzyn pürsüň hasaplanylşy	254

XIII BAP
MATERIÝALYŇ MAÝYŞGAKLYK HÄSIÝETINI HASABA ALMAK
ARKALY SYRYKLY ULGAMLARYŇ AŇRYÇÄK (PREDEL)
ÝÜKLENIŞ BOÝUNÇA HASAPLANLYŞY

§13.1. Umumy ýagdaýlar	259
§13.2. Statiki taýdan kesgitlenmeýän syrykly ulgamlar üçin aňryçäk ýüküň kesgitlenilişi	262
§13.3. Statiki taýdan kesgitlenýän pürsler üçin aňryçäk ýüküň kesgitlenilişi	266
§13.4. Çarçuwalaryň görteribilijilik ukybynyň kesgitlenilişi.	271
§13.5. Halkalaýyn berkitginiň görteribilijilik ukybyny ýitirmegi	272

XIV BAP
SYRYKLY ULGAMLARYŇ DURNUKLYLYGA HASAPLANLYŞY

§14.1. Esasy düşüňjeler we durnuklylyga barlagyň usullary	275
§14.2. Gysylyp egreden syryklarda güýçleriň we süýşgüleriň kesgitlenilişi.	277
§14.3. Çarçuwalaryň durnuklylyga hasaplanylşy	280
§14.4. Tegelek aýтымly arkalaryň we halkalaryň durnuklylygy.	287

XV BAP
SÖÝE DIWARLARYNYŇ HASAPLANLYŞY

§15.1. Esasy düşüňjeler.	294
§15.2. Çäkli deňagramlylyk nazaryýetiniň esaslary	296
§15.3. Isjeň (aktiw) basyşyň kesgitlenilişi	297
§15.4. Topragyň basyşyny çyzgyt (grafika) usulynda kesgitlemek	300
§15.5. Söýe diwaryna topragyň basyşynyň analitiki kesgitlenilişi.	302
§15.6. Söýe diwarynyň beýikligine basyşyň ýaýraýşy	304
§15.7. Topragyň gowuşgynsyz (passiw) basyşy	307
§15.8. Söýe diwarynyň durnuklylyga hasaplanylşy	308
§15.9. Söýe diwarlarynyň berklige hasaplanylşy	310
Goşundy	313
Adalgalar.	320
Edebiýatlar	321

Amangeldi Orazow

GURLUŞYK MEHANIKASY

Ýokary okuw mekdepleri üçin okuw kitaby

Redaktor	<i>S. Ärnazarow</i>
Teh. redaktor	<i>T. Aslanowa</i>
Kompýuter bezegi	<i>O. Komissarowa</i>
Suratçylar	<i>U. Karanow, Ý. Osmanow</i>
Neşir üçin jogapkär	<i>A. Kaziýew</i>

Ýygnamaga berildi 15.07.2014. Çap etmäge rugsat edildi 29.04.2015.
Ölçeği 70x100¹/₁₆, Edebi garnitura.
Çap listi 20,5. Şertli-çap listi 26,445. Hasap-neşir listi 15,856.
Neşir №21. Sargyt №83. Sany 900.

Türkmenistanyň Ylymlar akademiýasynyň “Ylym” neşirýaty.
744000. Aşgabat, Türkmenbaşy şaýoly, 18.

Telekeçi Berdi Hallyýew.
744028. Aşgabat, Garaşsyzlyk şaýoly, 42.