

**A. Kullyýew, A. Meredow**

# **ENERGETIKA HÜNÄRINE GIRIŞ**

Ýokary okuw mekdepleri üçin okuw kitaby

*Türkmenistanyň Bilim ministrligi  
tarapyndan hödürlenildi*

Aşgabat  
“Ylym” neşirýaty  
2015

UOK 620:378

K83

**Kullyýew A., Meredow A.**

K83 **Energetika hünärine giriş.** Ýokary okuw mekdepleri üçin okuw kitaby. – A.: Ylym, 2015. – 212 sah.

Kitapda elektrik energiýasynyň öndürilişi, onuň uzak aralyga geçirilişi we ulanylyşy barada, şeýle hem bu proseslere gatnaşýan elektrik enjamalarynyň, gurallarynyň gurluşlary we işleýişleri barada gürrüň edilýär. Elektrik energiýasy peýdalanylanda ony tygşytlamak, onuň howpsuzlygyny üpjün etmek meselelerine hem seredilýär.

Bu kitap ýokary we ýörite okuw mekdeplerinde okaýan talyplara, elektrotehnika barada ilkinji düşüňjeleri bermek üçin hem-de önümçilikde işleýän inženerler we tehniki işgärler üçin niýetlenendir.

TDKP № 243, 2015

KBK 31.15 ýa 73

© A. Kullyýew, A. Meredow, 2015

© “Ylym” neşirýaty, 2015

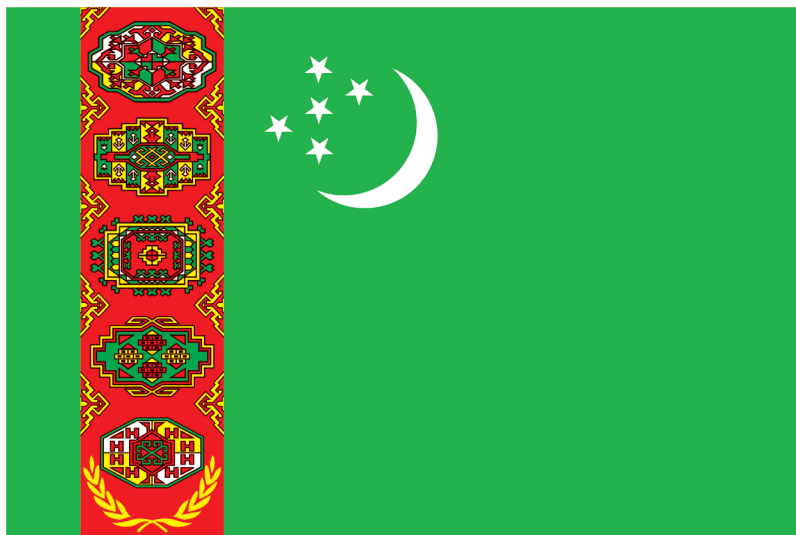


**TÜRKMENISTANYŇ PREZIDENTI  
GURBANGULY BERDIMUHAMEDOW**





**TÜRKMENISTANYŇ DÖWLET TUGRASY**



**TÜRKMENISTANYŇ DÖWLET BAÝDAGY**

## TÜRKMENISTANYŇ DÖWLET SENASY

Janym gurban saňa, erkana ýurdum,  
Mert pederleň ruhy bardyr köňülde.  
Bitarap, garaşsyz topragyň nurdur,  
Baýdagyň belentdir dünýäň öňünde.

*Gaýtalama:*

Halkyň guran Baky beýik binasy,  
Berkarar döwletim, jigerim-janym.  
Başlaryň täji sen, diller senasy,  
Dünýä dursun, sen dur, Türkmenistanym!

Gardaşdyr tireler, amandyr iller,  
Owal-ahyr birdir biziň ganymyz.  
Harasatlar almaz, syndyrmaz siller,  
Nesiller döş gerip gorar şanymyz.

*Gaýtalama:*

Halkyň guran Baky beýik binasy,  
Berkarar döwletim, jigerim-janym.  
Başlaryň täji sen, diller senasy,  
Dünýä dursun, sen dur, Türkmenistanym!

## GIRIŞ

Türkmenistanyň Prezidenti Gurbanguly Berdimuhamedowyň “Türkmenistanda bilim ulgamyny kämilleşdirmek hakynda” Permany bilime we ylma giň ýol açdy. Häzirki bagtyýarlyk zaman milli bilim ulgamyndaky döwrebap özgertmeler ýaş nesliň ýokary derejede bilim almagyna we terbiýelenmegine, giň dünýägaraýyşly, edep-terbiýeli, tämiz ahlakly, kämil hünärmenler bolup ýetişmeklerine uly ýardam edýär.

Hormatly Prezidentimiz uly Döwlet maslahatlarynda milli maksatnamada göz önünde tutulan meseleleriň çözülişini, durmuşa geçirilýişini esasy üns merkezinde saklaýar. Milli maksatnamada ilaty elektrik energiýasy bilen üpjün etmegi gowulandyrmak barada öňde goýlan wezipeleri üstünlikli durmuşa geçirmek üçin, energetika ulgamlarynda işlejek ýokary bilimli hünärmenleri dünýä derejesinde taýýarlamak esasy meseleleriň biri bolup durýar.

Energetika ulgamlarynyň sazlaşykly işlemeleri, halk hojalygynda energiýany ýerlikli peýdalanmagy, energiýany hasaba almak, energiýa baýlyklaryny ulanmaklygyň ähmiýetliligini, tygşylylygyny talyplara öwretmek zerurdyr. Häzirki döwürde ekologiýa taýdan arassa, ykdysady taýdan arzan, gurluşy boýunça ýönekeý energetiki enjamlary gurnamaklygyň, peýdalanmaklygyň tehniki usullary öwredilýär.

Hormatly Prezidentimiz Gurbanguly Berdimuhamedowyň ýolbaşçylygynda, Berkarar döwletimiziň bagtyýarlyk döwründe biziň Garaşsyz, Baky Bitarap Türkmenistan döwletimiziň syýasaty, ykdysadyýeti, medeniýeti, halkymyzyň ýaşayyş-durmuşy uly depginde özgerýär. Ýurdumyzyň calt depginler bilen ösýän pudaklarynyň biri energetika pudagydyr. Häzirki wagtda täze elektrik stansiýalar, podstansiýalar guruldy we gurulýar. Munuň özi bolsa biziň gözəl paýtagtymyzyň, şäherdir, etrap – obalarymyzyň gelejekde-de elektrik ener-

giýasy bilen üpjün edilmegine doly mümkinçilikler bar diýip aýtmaga esas döredýär. Ol bolsa biziň ýurdumyzda elektrik energiýasynyň öndürilişiniň has-da artdyrylmagyna hem-de biziň Watanymyzyň at-abraýynyň has-da ýokarlanmagyna itergi berýär. Mundan başga-da energiýa üpjünçiliginiň ygtybarlylygyny, durnuklylygyny ýokarlandyrmaga öz goşandyny goşýar.

Türkmenistanyň energetiki maksatnamasynda we 2020-nji ýyla çenli döwre Türkmenistanyň ykdysady we sosial ösüşiniň esasy ugurlarynda ylmy-tehniki ösüşiniň tizlenmeginiň esasynda önümçiligiň ýokarlandyrylmagy ugry bilen energetikanyň we senagatyň ösüşiniň wajyp meseleleri kesgitlenen.

2020-nji ýyla çenli türkmen halkynyň Altyn asyrynyň ykdysady maksatnamasynda döwletiň elektrik energiýasyna bolan zerurlygyny doly kanagatlandyrmak göz önünde tutulýar: goňşy Eýran, Turkiýe, Owganystan, Päkistan ýaly ýurtlara onuň eksport üpjünçiliginiň göwrümlerini ýokarlandyrmak meýilleşdirilýär.

Beýik galkynyşlar, özgertmeler zamanasynda, biziň Garaşsyz, Baky Bitarap Türkmenistan döwletimizde täze elektrik stansiýalar guruldy hem gurulýar: Mary döwlet elektrik stansiýasyny – 1685 MWt, Abadan döwlet elektrik stansiýasyny – 321MWt, Aşgabat döwlet elektrik stansiýasyny – 254,2 MWt, Daşoguz döwlet elektrik stansiýasyny – 254,2 MWt, Ahal döwlet elektrik stansiýasyny – 395,2 MWt, Awaza döwlet elektrik stansiýasyny – 254,2 MWt, Balkanabat döwlet elektrik stansiýasyny 380,2 MWt, Türkmenbaşy ýylylyk elektrik merkezini – 540MWt, Seýdi ýylylyk elektrik merkezini – 160 MWt hem-de ilkinji gurlan Hindiguş gidro-elektrik stansiýasyny – 1,2 MWt, Türkmenbaşynyň Nebiti gaýtadan işleýän zawodlar toplumynyň elektrik stansiýasyny – 126 MWt, Lebap döwlet elektrik stansiýasyny – 149,2 Mwt, muňa mysal edip görkezmek bolar.

Türkmenistanda ýokary woltly Mary – “Serdar-500 kW” – Seýdi – Daşoguz aralykda 500 kW naprýaženiýeli, Mary-Aşgabat-Balkanabat aralygynda 220 kW naprýaženiýeli elektrik geçiriji liniýasy ulanylýar. Mundan başga-da 10, 35, 110 kW naprýaženiýeli elektrik ulgamlary ulanylýar.



Elektrik üpjünçiliginiň ulgamlarynyň düzülişiniň çylşyrymlaşmasy we ösmegi, elektrik energiýasyny peýdalanyjylaryň üýtgeýän düzülişi we häsiýeti bilen utgaşyklykda olaryň işiniň ygtybarlylygyna we tygşylylygyna görä ösýän talaplaryň häzirki zaman hasaplaýyş tehnikaýnyň esasynda elektrik energiýany peýdalanmagy we paýlamagy dolandyryan desgalaryň giňden girizilmegi ýokary kämillikli inženerleri taýýarlamak meselesini öňde goýýar.

## **Elektrik energetikasynyň gysgaça taryhy**

1833-nji ýylda Sankt-Peterburg Akademiýasynyň agzasy hem-de Sankt-Peterburg uniwersitetiniň professory E.H.Lens Faradeýiň açan elektromagnit induksiýa kanunyny çuňňur jemlemek bilen, elektromagnit aýlanyşyň we elektromagnit induksiýasynyň özara jebis baglylygy baradaky habar bilen çykyş etdi. Şol wagta çenli, bu iki hadysanyň her haýsysy özbaşdak ýüze çykýan ýaly düşüňjä eýerýärdiler. Ondan soň kän wagt geçmänkä Lens, halkada döreýän elektrik hereketlendiriji güýjüň (EHG) geçirijiniň (simiň) diametrine we materialyna bagly dældigini anyklady.

Lensiň soňraky işleri rus elektrotehnikasynyň başga bir görnükli täzelikçisi bolan B.S.Ýakobiniň işleri bilen ugurdaş alnyp barylady. Ýakobi eýýäm 1834-nji ýylda ýasan hemişelik toguň elektrik hereketlendirijileriniň işleýiş ukybynyň iş ýüzünde ulanmaklyga niýetlenendigini aýan etdi. Şol çaka çenli aýlaw hereketli elektrik hereketlendiriji oýlanyp tapylmandy. Ýakobiniň hereketlendirijisi köpüň ünsüni özüne çekdi, uly gyzyklanma döretti. Şonuň üçin 1837-nji ýylda Peterburg Ylymlar akademiýasynyň garamagynda bolan “Elektromagnit güýjüni iş ýüzünde professor Ýakobiniň usulynda ulanmak komisiýasy” döredilýär. Komissiýanyň çykaran oňaly netijesi Ýakoba öz hereketlendirijisini has-da kämilleşdirmäge ýardam etdi. Ýakobiniň şol döwürdäki ýasan maşynynyň kollektory häzire çenli ýasalyan kollektorly maşynlarynda özüniň umumy görnüşini ýitirmän gelýär. Ýakobiniň hereketlendirijisiniň işjeňlik ukybyny anyklamak maksady bilen ony gämide oturtmaklyk kararyna gelinýär.

Şol döwürde elbetde, transportda elektrik güýjüni ulanmaklyk dowam etdirilmedik hem bolsa, B.S.Ýakobiniň işleri elektrik maşynlaryna hem-de ylymda oňa ýakyn bolan ugurlaryň ösmegine, aýratyn-da elektrotehnikanyň ösmegine getirdi.

1838-nji ýylyň güýzünde Newa derýasynda dünýäde birinji elektrohod ýüzüp başlady.

Ýakobi elektrik maşynlaryň ulanyş häsiýetnamalaryny eserdeňlik bilen öwrenýär, aýratyn-da olaryň peýdaly täsir koeffisiýentine üns berýär. Gözlegler esasynda elektrik hereketlendirijiniň işlemeginiň sebäbiniň onuň elektrik iýmitlendiriş usulyna baglydygyny anyklaýar. Netijede, elektrik hereketlendirijini iýmitlendirmek üçin tygşytly hem-de ygtybarly elektrik çeşmesiniň – generatoryň zerurdygy anyklanylýar.

Ýakobi elektrotehnikanyň dürli ugurlarynda işlemek bilen 1836-njy ýylda galwanoplastikany oýlap tapýar, netijede bu ýagdaý elektrotehnikanyň we elektrometallurgiýanyň esasy başlangyjy bolup galýar.

B.S.Ýakobiniň mina partladyş boýunça hem bitiren işi bellidir, şu işde ol induksion sarymyň, ýagny ýönekeýje transformatory ýatladýan enjamyň üsti bilen hem-de suwasty kabel arkaly elektroenergiýa impulsyny 9 km aralykda ýerleşen mina ot düşerine ýetirýär. Ýakobiniň şu transformasiýa taglymatyny soňra Ýabloçkow yşyklandyryjylary iýmitlendirmekde ulanýar. Elektrik energiýasynyň transformasiýa taglymaty Doliwo – Dobrowolskiý tarapyndan has-da ösdürilip, 1891-nji ýylda elektrik energiýasyny uzak aralyga bermeklik usuly amala aşyrylýar.

Lensiň we Ýakobiniň ýaşan hem-de soň ýanyndaky döwürlerde esasan hemişelik tok bilen iş salşylan, hemişelik tok maşynlary kämilleşýärler, netijede galwanik tok çeşmeleri öz orunlaryny çäklendirýärler.

P.N.Ýabloçkowanyň başda durmagynda 1878-nji ýylda birinji üýtgeýän tok enjamynyň kömegi bilen “Ýabloçkowanyň çyrajyklary” adyny alan yşyklandyryjylar elektroenergiýa bilen iýmitlenýärler. Ýabloçkow tarapyndan işlenip düzülen toguň generatory häzirki zaman sinhron generatoryna kybapdaş bolan. Ýabloçkowanyň pikirine görä, stator sarymy özara özbaşdak aýry halkalardan (seksiýalardan)

düzülen we her biri özara yzygider birleşen çyrajyklar toparyny iýmitlendirmäge niýetlenendir. Ýşyklandyryjylaryň şeýle usul bilen iýmitlendirilmegini Ýabloçkow ýşyklandyryşyň “bölekleýinligi” diýip atlandyrypdyr. Ýabloçkowyň generatory köp fazaly generator bolan, sebäbi, faza sarymlary özara çatylmandyr.

Bu ugurda aýgytlaýjy işleriň biri M.O.Doliwo – Dobrowolskiý tarapyndan işlenen hem-de amal edilen üç fazaly tok ulgamydyr.

Häzirki wagtda elektrik energiýasy senagatda, ulagda, oba hojalyk önümçiliginde we öý durmuşymyza giňden ulanylýan energiýalaryň biridir. Elektrik energiýasynyň biziň gündelik durmuşymyzy gyzykly we amatly edýändigine hem-de baýlaşdyrýandygyna biz eýýäm çagalykdan göz ýetirýäris.

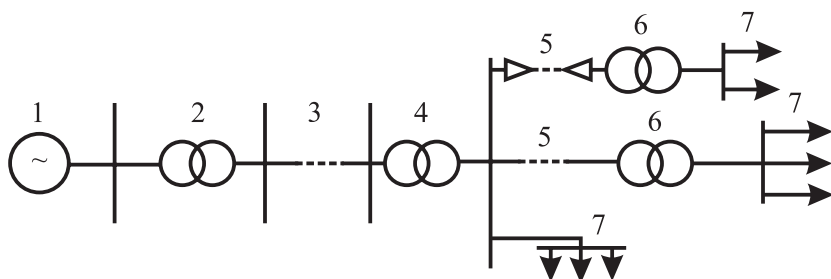
Biziň öý durmuşymyza, senagatda, ulagda we oba hojalyk önümçiliginde elektrik energiýasynyň şeýle çuňňur ornaşmagynyň sebäbi hem, onuň hemme taraplaýynlygydyr (uniwersallygydyr), ýagny ony energiýanyň ýagtylyk, ýylylyk we mehaniki ýaly görnüşlerine geçirip, ulanyp bolýanlygyndadyr. Otagymyzdaky ýşyklandyryş setiniň ýazdyryjysyny utgaşdyryp, biz otagy ýagtylandyrarys (elektrik energiýasy ýagtylyk energiýasyna öwürülýär), elektrik çäýnekleridir, plitalary, ütügi rozetka birikdirip çäý-nahar taýýarlaýarys hem-de geýimlerimizi timarlaýarys (bu ýerde elektrik energiýasy ýylylyk energiýasyna öwürülýär), elektrik energiýasy mehaniki energiýa öwürlip kir ýuwýan maşynlary, tikin maşynlaryny we ş.m. herekete getirýär. Ulagda elektrik energiýasy tramwaýlary, trolleýbuslary, otlulary hereketlendirýär. Senagatda bolsa elektrik energiýasy mehaniki energiýa öwürlip stanoklary we gaýry mehanizmleri işledip, metallary işläp bejermek, gol zähmetini ýeňilleşdirmek ýaly möhüm işleri ýerine ýetirýär, senagat elektrik peçlerinde bolsa ýylylyk energiýasyna öwürlip polady eredýär.

Elektrik energiýasynyň sähelçe wagtlyk hem togtadylmagy öý durmuşymyza bizi amatsyz ýagdaýa salsa, senagatda, ulagda we oba hojalygynda uly çykdaýlara hem-de düzedip bolmajak ýitgilere seze war etmegi mümkindir.

Biziň saçagymyzdaky çöregiň münlerçe adamlaryň päk zähmetleriniň miwesi bolşy ýaly, otagymyza we senagat kärhanalaryndaky

mehanizmlere we maşynlara elektrik energiýasynyň üzüksiz gelip durmagy hem münlerçe adamlaryň gündelik jan aýaman çekýän zähmetleriniň miwesidir.

Geliň, indi elektrik energiýasynyň gelýän ýoluna umumy ýagdaýda gysgaça syýahat edeliň! Bu ýerde bize aşakdaky shema kömek berer (*1-nji çyzgy*).



**1-nji çyzgy. Elektrik energiýasynyň ulgamy:**

*1 – elektrik stansiýasynyň generatory; 2 – ýokarlandyryjy transformatorly podstansiýa; 3 – howa elektrik geçiriji liniýa; 4 – peseldiji transformatorly podstansiýa; 5 – kabel we howa elektrik liniýalary; 6 – seh podstansiýalary; 7 – ýaýradyjy gurallar*

Elektrik energiýasynyň ilkinji çeşmesi bolup elektrik stansiýalary hyzmat edýärler. Elektrik stansiýasy bolsa, kuwwatly häzirkizaman maşynlardan, mehanizmlerden, elektrik we mehaniki abzallar bilen enjamlaşdyrylan maşyn zaldan, dolandyryş desgalardan we başga-da birnäçe kömekçi bölümçelerden ybarat, giň we ýagty jaýlaryň toplumydyr. Elektrik stansiýalaryň kuwwatlary ýüz münlerçe we millionlarça kilowat bolýar. Kuwwaty uly boldugyça onuň hyzmat edýän geografik etraplary hem uludyr. Elektrik stansiýalarynyň esasy mehanizmleriniň biri, aýlanýan hereketiň mehaniki energiýasyny elektrik energiýasyna öwürýän elektrik generatorlarydyr. Elektrik generatorlary aşa gyzdyrylan ýokary basyşly gury suw bugunyň ýa-da suwuň energiýasy bilen işleýän ilkinji hereketlendirijiler bilen hereketlendirilýär. Şoňa laýyklykda elektrik stansiýalary ýylylyk ýa-da gidrawlik diýlip atlandyrylýar.

Elektrik stansiýada elektrik energiýasyny öndürmeklige gatnaşýan dürli maşynlaryň we mehanizmleriň üzüksiz we sazlaşykly işlemleri üçin dürli hünärlü inženerleriň, tehnikleriň, tejribeli işçileriň onlarçasy zähmet çekýärler. Şolaryň tagallalary bilen stansiýanyň elektrik

generatorlarynda öndürilýän elektrik energiýasy stansiýanyň jaýynyň golaýynda ýerleşýän ýokarlandyryjy transformator podstansiýasynyň simlerine berilýär. Ol ýerde elektrik energiýasyny uzak aralyklara ibermek üçin onuň naprýaženiýesi geregiçe ýokarlandyrylýar.

Elektrik energiýasynyň naprýaženiýesi ulaltmaklyk näme üçin gerek? Bu ýagdaýy ine, şeýleräk düşündirse bolar. Generatorlaryň elektromehanik görnüşleriniň kiçi we orta kuwwatlylaryny 3150, 6300, 10500 we 21000 wolt naprýaženiýe berer ýaly edip gurnaýarlar. Şeýle naprýaženiýelerde bolsa, gerek mukdardaky elektrik energiýasyny uzak aralyklara ibermek maksada laýyk bolmaýar. Sebäbi elektrik energiýasy metal simler arkaly geçirilende “daşalanda” ol simlerde ýylylyk bölünip çykýar, netijede, niýetlenen ýere çenli aralykda energiýanyň bir bölegi peýdasyz ýitýär. Bu ýitgiler bolsa tok güýjüniň kwadratyna hem-de simiň elektrik garşylygyna göni baglydyr. Liniýadaky tok-elektrik hereketlendirijileriň, yşyklandyryjy çyralaryň we beýleki elektrik sarp edijileriň kuwwatlaryna hem-de sanlaryna baglydyr. Simleriň ýasalan metallarynyň elektrik geçirijiligi ýokary boldugyça, onuň garşylygy azdyr. Şeýle hem garşylyk simiň uzynlygyna we kese kesiginiň meýdanyna baglydyr – kese kesigiň meýdany uly boldugyça simiň garşylygy azalýar. Elektrik energiýasy aralyklara geçirilende ýeterlik uly kese kesikli simleri ulanmak bilen ondaky ýitginiň azalmagyny gazanmak bolar. Emma simiň kese kesiginiň ulalmagy zerarly geçiriji liniýany gurmaklyga çykdaýjy köpelyär. Ilkinji elektrik geçiriji liniýalaryň kuwwaty onlarça kilowat bolan bolsa, häzir olaryň kuwwaty ýüz münlerçe we millionlarça kilowata ýetýär. Liniýalaryň geçirijilik kuwwatlary artdygyça olardaky tok güýjüniň ululygy artýar, şeýlelikde elektrik energiýasynyň ýitgisi hem artýar.

Berlen kuwwatda tok güýjüni azaltmak üçin naprýaženiýäni ulaltmak zerurdyr: naprýaženiýe uly boldugyça togy azaltda bolýar şeýlelikde bolsa, simlerdäki elektrik energiýasynyň ýitgisi azalýar. Şu sebäplere görä, elektrik energiýasynyň naprýaženiýesini ulaltmak gerek bolýar. Ýokary woltly elektrik geçiriji liniýalaryň naprýaženiýeleri 3, 6, 10, 20, 35, 110, 150, 220, 330, 500, 750, 1150 kilowolt (kW) bolup biler. Şu maksat üçin hem ýokarlandyryjy transformatorly podstansiýalar niýetlenendirler.

Transformator podstansiýasy diýip, elektrik energiýasynyň naprýaženiýesini ýokarlandyrmak ýa-da peseltmek, hem-de ony paýlaşdyrmak üçin hyzmat edip, transformatorlardan, paýlaşdyryjy gurallardan, dolandyryş abzallaryndan we gaýry kömekçi enjamlardan ybarat elektrotehniki desgalara aýdylýar. Diýmek, biziň ýokarlandyryjy transformatorly podstansiýamyz (2) esasan, naprýaženiýäni ulaldýan kuwwatly transformatorlardan hem-de paýlaşdyryjy gurnamalardan durýar ekeni. Paýlaşdyryjy gurnamalar bolsa öz gezeginde tasma (şina) simlerden, olary liniýa bilen birleşdiriji simlerden, utgaşdyryjylardan (ýazdyryjylardan), zaryadsyzlandyryjylardan, ölçeg abzallaryndan we releli gorawlary iýmitlendirmek üçin (kiçi) transformatorlardan ybaratdyr. Paýlaşdyryjy gurnamalar elektrik energiýasyny birnäçe taraplara paýlamak, gorag we ölçeg abzallarynyň dürs işlemeklerine şert döretmek, hyzmat edýän işgäriň howpsuzlygyny üpjün etmek üçin hyzmat edýär. Ýokarlandyryjy transformator podstansiýalarynda ulanylýan elektrik esbaplary ýokary naprýaženiýede işlemek üçin niýetlenendirler.

Elektrik energiýasy ýokarlandyryjy transformator podstansiýasynda ýeterlik ýokary woltly naprýaženiýä galdyrylyp, howa boýunça geçirilen liniýalar (3) arkaly niýetlenen ýerlerine eltilýär. Bu liniýalary ýokary naprýaženiýeli (woltly) elektrik geçiriji liniýalar diýip atlandyryrlar. Olaryň uzynlyklary onlarça, yüzlerçe, hat-da münlerçe kilometre ýetýär.

Näme üçin elektrik energiýalary öndürijileri talabedijilerden uzakda ýerleşdirýärler? Munuň hem öz sebäbi bar. Ilki bilen, elektrik energiýasynyň talap edilişiniň (şeýlelikde onuň öndürilişiniň hem) ýyl saýyn artýandygyny, ikinjiden bolsa, elektrik stansiýalaryny islän ýerimizde gurup bolmaýandygyny belläliň. Hidroelektrik stansiýalarynyň guruljak ýerleri gidroenergetiki çeşmeler bilen kesgitlenýär: elektrik energiýasyny talabedijileriň ýerleşýän ýerlerine garamazdan, olary derýalaryň amatly ýerlerinde gurýarlar. Ýylylyk elektrik stansiýalaryny bolsa ýangyç ätiýaçlyklarynyň, şeýle hem suwuň bol ýerlerinde gurýarlar. Atom elektrik stansiýalarynyň guruljak ýerlerini saýlap almaklykda giň mümkinçilikler bar, emma onuň işlemegi üçin hem suwuň bol ätiýaçlygynyň gerek bolýandygy bu mümkinçi-

ligi çäklendirýär. Şeýlelikde, ýokarda agzan iki ýagdaýymyz, ýagny, birinjiden, elektrik energiýasynyň talap edilişiniň (diýmek, onuň öndürilişiniň hem) ösmegi, ikinjiden bolsa, elektrik stansiýalarynyň guruljak ýerlerini erkin saýlap almak mümkinçiliginiň çäkliligi ýa-da ýoklugy – elektrik energiýasyny uzak aralyklardan sarp edijilere ýetirmek energetikanyň häzirki zaman ösüşiniň iň wajyp meseleleriniň biri bolup durýar.

Esasy ykdysady görkezijiler – udel maýa goýumy we ulanylyş çykdajysy – boýunça elektrik geçiriji liniýalar häzirikçe nebit we gaz geçirijilerinden yzda durýan hem bolsa, energiýany gerek ýerine ýetirmek üçin has ähmiýetli serişdedir.

Elektrik geçiriji liniýalar energiýany diňe bir taraplaýyn geçirmek üçin hyzmat etmän, eýsem aýry-aýry elektrik stansiýalary biri-biri bilen baglanyşdyrmak üçin hem hyzmat edýärler. Şeýle arabaglanyşyk bolsa energoulgamynyň işleýişiniň ygtybarlylygyny ýokarlandyrmaga ýardam edýär. Ine, indi elektrik energiýasynyň öndürilýän ýeri bilen ony talabedijileriň aralarynyň uzaklygynyň sebäbi düşnükli bolsa gerek.

Elektrik energiýasy, şeýlelikde, ýokary woltly elektrik geçiriji liniýalar arkaly /3/ talab edilýän ýerine barýar. Ol ýerde bolsa onuň naprýaženiýesi peseldilýär. Şonuň üçin bolsa elektrik geçiriji liniýalaryň ahyrynda hem transformator podstansiýanyň (bu gezek onuň peseldiji hiliniň) bolmagy zerurdyr. Peseldiji transformator podstansiýasynyň (4) düzümi hem ýokarlandyryjy podstansiýanyňka meňzeşdir.

Eger kärhananyň gaýry talabedijileriniň kuwwaty uly bolup, elektroenergiýanyň çeşmesi bolsa uzakda ýerleşen bolsa, onda energiýa has uly naprýaženiýede – 220, 500, 750 we 1150 kW – eltilýär. Şu halda elektrik energiýasy baş peseldiji podstansiýada kabul edilýär we 110 ýa-da 35 kW, kä halatda bolsa 10 kW naprýaženiýä çenli peseldilýär. Indi şu naprýaženiýede elektrik energiýasy kabel ýa-da howa liniýalary (5) arkaly kärhananyň seh podstansiýalaryna, elektrik energiýasyny sarp edijileriň aýry-aýry toparlaryny iýmitlendirýän podstansiýalara (6) ýa-da paýlaýjy nokatlara (7) barýar. Bu podstansiýalar hem öz gezeginde elektrik energiýasynyň naprýaženiýesini 380 wolta çenli peseldýärler. Ine, elektrik energiýasynyň naprýaženiýesi

şu ululykda pes (1000 wolta çenli) naprýaženiýä niýetlenen kabelelerdir, simleriň kömegi bilen senagat kärhanalarynyň sehlerindäki, oba hojalyk önümçiligindäki dürli-dürli maşynlary we mehanizmleri iýmitlendirmek üçin eltilýär. 380 woltly naprýaženiýe kommunal ýaşayyş jaýlaryndaky merkezi paýlaýjy nokada baryp, ol ýerden nol we faza simleriniň kömegi bilen 220 W ululykda hojalykda ulanylýan elektrik enjamlaryny işletmek üçin biziň otaglarymyza gelyändir.

Biziň otaglarymyza we senagat kärhanalarymyzyň sehlerindäki münlerçe elektrik gurnamalaryna energiýanyň üzüksiz gelip durmagyny üpjün etmekde, onuň gelyän ýolunyň dürli meýdançalarynda, howanyň her hili ýaramaz şertlerine garamazdan ýokary we pes naprýaženiýeli podstansiýalaryň, elektrik geçiriji liniýalaryň bökdençsiz we sazlaşykly işlemeklerini ýola goýýan, öz kärlerine ökde köp münlerçe inžener tehniki işgärleriň, elektrotehniki taýdan ýeterlik sowatly işçileriň ýadawsyz çekýän zähmetleriniň netijesidigini ýene-de bir gezek belläliň.

Biz özümüziň şu gysgajyk meselä garaýyş syýahatymyzda elektrik energiýasyny kabul edijiler, talabedijiler we sarp edijiler diýen sözlere gabat geldik. Geliň indi bu sözleriň manysyna düşüneliň, sebäbi biz mundan beýläk hem bu sözlere ýygy-ýygydan duşarys.

1-nji çyzygydan görnüşi ýaly, elektrik energiýasy biziň otaglarymyza ýa-da kärhanalardaky maşynlara we mehanizmlere gelmeginden ozal, ol transformator podstansiýasynda ýa-da paýlaýjy nokatda kabul edilýär. Şonuň üçin hem elektrik energiýasyny kabul edijiler diýip transformator podstansiýalaryny, paýlaýjy gurnamalary we nokatlary göz önünde tutjakdyrys. Elektrik energiýasyny sarp edijiler diýip, ony energiýanyň beýleki görnüşlerine geçirýän enjamlara düşüňäris. Mysal üçin, metal ýa-da agaç işläp bejerýän stanoklar, göteriji kranlar, suw sorujylar, elektrik peçleri we ş.m. Elektrik energiýasyny talabedijiler bolsa elektrik energiýasyny sarp edijileriň toplumy diýip düşüňäris. Zawod, fabrik, oba hojalyk önümçiliginiň kärhanalary, ilatly punkt, etrap, şäher we ş.m. – bular elektrik energiýasyny talabedijilerdir.



## I BAP

# ELEKTRIK ENERGIÝASYNYŇ ÖNDÜRILIŞI

### 1.1. ELEKTRIK ENERGIÝASYNYŇ ÇEŞMELERI

Halk hojalygynyň dürli pudaklarynda we öý durmuşynda peýdalanmak üçin elektrik energiýasy şu wagta çenli belli bolan energiýalaryň ählisiniň içinde has amatlysydyr. Şonuň üçin hem adamyň hal-ýagdaýynyň maksimal abadançylygy we eşreti üçin iň öňde barýjy tehnikany ulanýan jemgyýet bütewi elektrikleşdirmek esasynda gurulýar.

Biziň planetamyzda tebigy elektrik energiýasynyň çeşmeleri, olary halk hojalygynda we durmuşda ulanyp bolmajak az mukdarda duş gelýärler. Hakykatdan-da, bu tebigy elektrik energiýasynyň çeşmeleriniň kuwwatlyklarynyň ujypsyzdyklary ýa-da gysga wagtlaýyndyklary zerarly, mysal üçin, atmosfera elektrik hadysasynda (ýyldyrym, polýar öwüşgüni we ş.m.), elektrikli jandarlarda (elektrikli balyklar), durmuşda peýdalanylýan bolmaýar. Ýyldyrymyň kuwwaty uly elektrik stansiýasynyň kuwwatyndan hem köp esse bolup biler, emma hadysasynyň gysga wagtlaýyndygy zerarly onuň bilen baglanyşykly elektrik energiýasynyň mukdary ujypsyzdyr. Bir ýyldyrymyň energiýasy doly peýdalanylanda, ol 100 litr suwy gaýnatmaga ýeterdi. Elektrikli balyklaryň irileriniň on müňüsiniň elektrik energiýalary birnäçe minutlap elektrik otlusyny hereketlendirmäge ýeterlik bolardy.

Adamzat jemgyýeti özüne ýeterlik mukdardaky elektrik energiýasyny, energiýanyň beýleki görnüşlerinden alýar. Elektrik energiýasynyň ilkinji çeşmelerinde – galwanik elementlerde – himiki energiýa

elektrik energiýasyna öwrülýär. Galwanik elementleriň kömegi bilen köp elektrik hadysalary ýüze çykarylypdy we barlanypdy: olardan ilkinji elektrotehniki gurnamalar iýmitlenipdi. Emma himiki çeşmeleriň gymmatlygy, işleýişleriniň haýallygy we energiýa ätiýaçlyklarynyň kesgitliligi zerarly, olar elektrik energiýasyny giňden ulanmaklyk üçin amatly bolup bilmezler.

Häzirki zaman elektroenergetikasy, XIX asyryň, aýlanma hereketiniň mehaniki energiýasyny elektrik energiýasyna öwürýän generatorlary döretmäge mümkinçilik beren elektromagnit induksiýasy açylanyndan soň döredi. Eýýäm ol wagtlara çenli suw bugunyň ýylylyk energiýasyny mehaniki energiýa öwürmeklik başardypdy.

### **1.1.1. Gün energiýasy barada**

Gün biziň planetamyzda ýaşayyş çeşmesi bolup durýar hem-de ähli alynýan energiýa çeşmeleriň esasy bolmagynda galýar. Häzirki zamanda gün energiýasyny ulanmaklyga örän uly üns berilýär. Bu babatda gün energiýasyny gönüden-göni elektrik energiýasyna öwürmeklige has-da gelejegi netijeli bolup biljek mesele hökmünde garalýar. Fotoelementlerden ýasalan generatorlar esli wagtdan bäri kosmiki apparatlarda esasy energiýa çeşmesi bolup hyzmat edýär. Fotonetijelilik hadysasy 1887-nji ýylda G. Gers tarapyndan ýüze çykarylyp, soňra 1888-nji ýylda A.G. Stoletow tarapyndan jikme-jik öwrenilýär. Fotonetijelilik hadysasy şeýle öňden belli bolanlygyna garamazdan, heniz doly anyklanman diýip aýdyp bolanok. Fotonetijelilik hadysasyny iş ýüzünde ulanmaklyk ýarymgeçirijiler tehnologiýasynyň kämilleşmegi bilen amal edilýär.

Häzirki wagtda kremniý fotoelementi iň oňat özgerdiji hasaplanýar, ol günüň göni hem-de serpigene şöhlesine çydamly, peýdaly täsir koeffisiýenti ýokary. Kremniý fotoelementinden ýasalan gün energiýasynyň işleýän generator ýylyň ähli paslynda-da ygtybarly işläp bilýär. Kremniý fotoelementiň peýdaly täsir koeffisiýenti (PtK) 15% ýetýär.

Ýarymgeçiriji özgerdijileriň heniz tehnologiýasynyň gymmatlygy zerarly, olary häzirikçe, aýry zerur şertlerde ulanýarlar. Ýöne

olaryň gelejegi uludyr, gelejekde gün energiýasynyň ägirt akymlaryny ulanýan örän kuwwatly generatorlaryň işe goýberiljekdigine hiç bir şübhesiz ynam etse bolar.

Gün energiýasyny peýdalanyp, aýy suwlary süýjetmek meseleleri barada birnäçe işler edilen, olary iş ýüzünde ulanmak usullary anyklyanan.

Gün energiýasyny toplaýjylar bilen bilelikde termoelektrik özgerdijiler bilen elektroenergiýa almak ýoluna-da belli bir derejede üns berilýär.

Termoelektrik netijeliligi 1821-nji ýylda Zeebek tarapyndan açylyar. Bu termoözgerdiji hem ýarymgeçiriji elementlerden düzülýär. Ýeriň 1 m inedördül üste takmynan 1 kWt gün energiýasy düşýär. Gyzgynlyk bilen işleýän ýarymgeçiriji elementler üçin bu kuwwat azlyk edýär, şonuň üçin, bu meselede gün şöhlesini toplaýjylary ulanmaly bolýar, özgerdiji enjam gymmat düşýär, gurluşy (konstruksiýasy) çylşyrymlaşýar. Gün energiýasyny peýdalanmakda häzirkizaman tehnologiýasynda fotoözgerdiji has amatly bolup durýar.

### **1.1.2. Ýel güýjüni ulanmak barada**

Uzak wagtlaý ýel güýji deňizde ýüzmeklikde hem-de ýel degirmenlerini işletmekde ulanylypdyr. Soňky wagtlarda bolsa elektrik energiýasyny öndürmekde ulanylyp başlandy.

Ýel güýjüni ulanmakda esasy kynçylyk ýeliň tizliginiň durnukly däldigidir. Hatda, belent dag gerşinde-de ýeliň tizliginiň durnuklylygyna ynam bolmaýar. Elektroenergiýa öndürilişi gerek wagtda däl-de, ýeliň bar wagtynda öndürilýär. Gynansak-da, häzire bu güne çenli ätiýaçlyk elektrik energiýasyny geregiçe ýygnamak usuly ýok.

Kuwwaty onçakly uly bolmadyk ýel enjamlary elektrogeneratorlar bilen bilelikde, ýaşayyş zonalardan uzakda ýerleşen, giňişliklerde ýerleşen guýularda suw çykarmakda, deňizlerde we dag depelerinde oturdylan maýaklary energiýa bilen üpjün etmekde, ykdysady taýdan amatly şertlerde ulanylyp bilner.

Türkmenistanyň şertlerinde çöllük zonalarda guýudan suw çykarmakda ýel energiýasy ulanylýar we mümkinçiligi barlanylýar.

### 1.1.3. Ýylylyk elektrik stansiýalary

Ýylylyk energiýasyny özgertmeklik bilen baglanyşykly hemme hadysalar, mysal üçin, ýylylygyň mehaniki energiýa öwürülmeği, ilki seredeniňde örän ýönekeý ýaly görünýär, emma üns berip öwrenilende bolsa, çuňňur bilim talap edýän köp soraglar ýüze çykýar.

Ýangyç we adatça okislendiriji bolup hyzmat edýän gyzdyrylan howa gazanyň ot ýanýan ýerine (ojagyna) üznüksiz gelýärler. Ýangyç hökmünde köplenç kömür, şeýle hem ýangyjyň slanes ýaly arzan görnüşleri ulanylýar. Şu wagta çenli tebigy gaz we nebiti gaýtadan işlenilende alynýan önüm bolan mazut (has takyk aýdylanda, nebitden benzin, kerosin we beýleki ýeňil fraksiýalaryň bölünip aýrylandan soňraky emele gelen çökündi) örän giňden peýdalanylýar.

Ýangyjyň ýanmagy netijesinde emele gelýän ýylylygyň hasabyna bug gazanyndaky suw temperaturasy  $550^{\circ}\text{C}$  golaý buga öwürülýär. Emma, buguň temperaturasy  $550$  gradusdan geçse, gurnamanyň has jogapkärli (ýokary temperatura bilen birlikde uly mehaniki güýç täsir edýän) detallaryny ýokary hilli gymmat bahaly metallardan ýasamaly bolýar. Metala sarp ediljek ýokarlandyrylan harajady peýdaly täsir koeffisiýentdäki utuş bilen öwezini dolup bolmaýar. Şonuň üçin hem häzirk wagtda buguň başlangyç temperaturasyny  $550^{\circ}\text{C}$  ýa-da köplenç  $540^{\circ}\text{C}$  edip çäklendirýärler.

Suw bugy gazandan, buguň ýylylyk energiýasyny mehaniki energiýa öwürmäge hyzmat edýän, bug turbinasyna barýar.

Turbinada buguň ýylylyk energiýasynyň mehaniki energiýa öwürilişine garalyň. Uly ýylylyk energiýasy bolan ýokary basyşly we temperaturaly bug gazandan turbinanyň soplasyna barýar. Soplalar diýip, gymyldamaz ýaly edilip berkidilen, (turbinanyň oky bilen bilelikde aýlanmaýan) metaldan, uýy inçeldilen turbalara aýdylýar. Soplalarda buguň temperaturasy we basyşy peselýärler, diýmek, onuň ýylylyk energiýasy hem peselýär. Emma oňa derek bug akymynyň tizligi ulalýar. Başga söz bilen aýdanymyzda, buguň ýylylyk energiýasynyň peselmeginiň hasabyna onuň mehaniki (kinetik) energiýasy artýar.

Bug çüwdürimi ýokary (köplenç, sesiň tizliginden hem ýokary) tizlik bilen soplalardan üznüksiz akýar we turbinanyň oky bilen jebis birikdirilen işçi pilçelere urulýar. Ok, disk we işçi pilçeler bilelikde uly hemişelik tizlik bilen aýlanýarlar. Turbinalaryň köp görnüşlerinde buguň temperaturasy we baryşy işçi pilçelere üýtgemeyär. Emma bug akymynyň tizligi, onuň mehaniki energiýasy hemişe azalýar. İşçi pilçeleriň arasyndaky kanal egri çyzyklydyr. Bug akymy şol kanal boýunça geçip ugruny we tizligini üýtgedýär: merkezden daşlaşýan güýç esasynda ol pilçäniň oýuk üstünde basyş döredýär. Şunuň netijesinde bolsa pilçeler, disk, ok – rotor durşuna aýlanyp başlaýar. Şeýlelikde, bug akymynyň mehaniki energiýasy turbinanyň, has takygy, turbogeneratornyň rotorynyň mehaniki energiýasyna öwrülýär, sebäbi turbinanyň we generatornyň oklary özara birikdirilendir.

Rotoryň aýlanmagy bug çüwdüriminiň işçi pilçeleriniň diwarlaryna urulmagynyň netijesidir diýip düşünmek nädogrudyr. Tersine, urgynyň ýitgä we peýdaly täsir koeffisiýentiň aşaklamaklygyna alyp barýanlygy sebäpli, konstruktorlar giriş urgusynyň bolmazlygynyň, ýa-da iň bolmanynnda, ony azaldyp, minimal derejesine ýetirmegiň aladasyňy edýärler.

Häzirki zaman ýylylyk elektrik stansiýalarynyň bug turbinalary has kämilleşen, çalt aýlanýan, ýokary tygşytly maşynlardyr. Olaryň bir oklularynyň kuwwaty 1 million 200 müň kilowata ýetýär we entek bu hem ýokary çäk dälidir. Şeýle maşynlar hemişe köp başgançakly bolýarlar, ýagny işçi pilçeli onlarça diskleri bolup, şonça mukdar-da hem her diskiň önünde oturdylan, içinden bug çüwdürimi akyp geçýän soplalaryň topary bardyr. Buguň basyşy we temperaturasy kem-kemden peselýärler.

Elektrik generatornynda mehaniki energiýa elektrik energiýasyna öwrülýär. Suw bugy bug turbinasyndan geçenden soň, pes basyşly, düzgün boýunça 0,04 bar töweregi we 25 gradusa golaý temperaturasy bolup kondensatora barýar. Kondensatoryň içinde ýerleşdirilen turbadan akyp geçýän sowadyjy suwuň täsiri bilen bu ýerde bug suwa öwrülýär we ol ýörite sorujy arkaly gaýtadan gazana iberilýär. Bu aýlawly hadysa täzedan başlanýar. Sowadyjy suwuň mukdarynyň kondensirlenýän buguň mukdaryndan onlarça esse köp bolmalydygyny

bellemek zerurdyr. Kondensirlenýän buguň 1 kg üçin 60 kg töweregi sowadyjy suw gerek bolýar. Şu sebäbe görä hem ýylylyk elektrik stansiýalaryny uly suw çeşmeleriniň golaýynda desgalandyrýarlar.

Häzirki zaman ýylylyk elektrik stansiýasynyň (ÝES) tygşylylygy peýdaly täsir koeffisiýenti 0,4, ýa-da 40 göterime ýetýär. Beýle diýmek, ýangyç ýakylandaky alynýan ýylylygyň 40 göterimi elektrik energiýasyna öwrülýär, galan 60 göterimi bolsa ýitýär diýiligidir.

Birnäçe meseleleriň çözülmegi ýylylyk elektrik stansiýalarynyň mundan beýläk hem üstünlikli ösmegi üçin uly ähmiýete eýedir. Ýylylyk elektrik stansiýalarynyň peýdaly täsir koeffisiýentini suw bugunyň başlangyç temperaturasyny kabul edilen 540 gradusdan hem ýokary galdyrmak arkaly ýokarlandyryp bolar. Emma, ýokarda belläp geçişimiz ýaly, beýle etmek üçin ýokary temperaturanyň hem-de uly mehaniki güýjüň täsirleri astynda uzak wagtlaý we ygtybarly işläp biljek, şeýle hem gaty gymmat bolmadyk materiallaryň, ylaýta-da metalyň bolmagy zerurdyr. Ýokary hilli arzan materiallary döretmek baradaky işler birinji derejeli möhüm ähmiýete eýedir.

Ýylylyk elektrik stansiýalarynyň bug gazanlaryny gyzdyrmak üçin haýsy ýangyjyň ýakylýandygyny hem üns merkezinden düşürmeli däl. Bu maksat üçin tebigy gazyň, ylaýta-da mazudyň, harçlanylyşynyň çäklendirilmelidigi aýdyňdyr. Tebigy gaz we nebit, şeýle hem nebiti gaýtadan işlenip alynýan önümler – gazan ýangyjy hökmünde ulanardan has gymmat bahaly önümlerdir. (Energetiki gazanlar islendik ýangyjy peýdalanyp bilýärler, emma awiasion, awtomobil, teplowoz, traktor hereketlendirijileri bu babatda örän ynjykdylar). Torfuň hem ýangyç hökmünde ulanylyşy ýyl saýyn azaldylýar, sebäbi ol örän oňat dökündir hem-de topragyň düzümine oňat täsir edýän jisimdir. Şeýlelikde, kömür we slanes ýaly arzan hem-de bol ýangyjyň ýakylmagynyň amatlydygy tebigydyr, şonuň üçin hem olaryň gazylyp alnyşlaryny ösdürmeli.

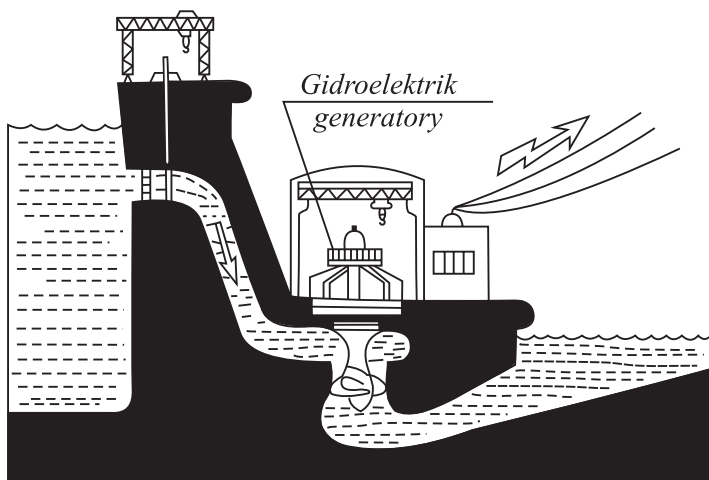
Garaşsyz döwletlerde ýylylyk we elektrik merkezlerini, ýylylyk elektrik merkezlerini (ÝEM) desgalandyrmakda uly üstünlikler gazanyldy. Adaty ýylylyk elektrik stansiýalardan tapawutlylykda, ýylylyk elektrik merkezleri talabedijileri diňe elektrik energiýasy bilen däl-de, eýsem ýylylyk bilen hem üpjün edýär. ÝEM-de ele-

elektrik energiýasy we ýylylyk bilelikde öndürilýär. Bu örän amatlydyr. Ýangyjy diňe ýylylyk almak üçin (meselem, jaýy ýylatmak maksady bilen) ýakylanda, temperaturanyň takmynan 1500 – den 100 gradusa çenli aralygy (ýangyç ýananda alynýan temperaturadan jaýy ýylatmak üçin gerek bolýan temperatura çenli aralyk) hiç ulanylmaýar. Müň gradusdan hem köp bu temperatura intervalyny ýylylyk energiýasyndan elektrik energiýasyny almak üçin peýdalanmak, turbinadan soňky ýylylygy bolsa, jaýlary ýylatmaga gönükdirmek has maksada laýykdyr. Ýylylyk elektrik stansiýalaryna (ÝES) garanyňda ýylylyk elektrik merkezleri has tygşytlydyr: ýylylyk elektrik merkezlerinde ýangyjyň peýdalanyş koeffisiýenti 60-70 göterime ýetýär. Şonuň üçin hem Garaşsyz döwletleriň arkaşygynda ýylylyk elektrik merkezleriň umumy kuwwaty 50 million kilowatdan hem geçýär. Geljekki maksat – ýylylyk elektrik merkezleriniň gurluşygyny giň gerim bilen alyp barmakdan, olaryň tehniki derejelerini we tygşytlylygyny ýokarlandyrmakdan, atom elektrik stansiýasyny gurmakdan ybarat.

#### **1.1.4. Gidro (suw) elektrik stansiýalary**

Gidroelektrik stansiýalarynyň (GES) işleýiş prinsipleri ýönekeýdir (*1.1-nji çyzgy*). Olarda derýalaryň suwlarynyň potensial energiýasy ulanylýar. Şonuň üçin derýanyň suwuny ýokardan aşak iner ýaly, ýagny suwuň derejeleriniň tapawudy bolar ýaly şert döretmeli. Bu şert bolsa GES-leriň iň möhüm elementi bolan, bina etmeklik üçin bolsa köp güýç we harajat talap edýän bendiň kömegi bilen amala aşyrylýar. Bendiň önünde suwuň derejesi ýokary galýar we ol ýörite turbalar – turbina, turbageçirijileri ýa-da bendiň özünde edilen kanallar arkaly aşaklygyna uly tizlik bilen akyp gidroturbinanyň pilçelerine barýar. Suw akymynyň merkezden daşlaşýan güýjüniň täsiri astynda gidroturbinanyň rotory aýlanýar.

Bug turbinalaryndaky ýaly bu ýerde hem suw akymynyň gidroturbinanyň pilçeleriniň diwarlaryna urgusyny ýok etmek, ýa-da iň bolmanda ony azaltmak üçin çäreler görülýär.



**1.1-nji çyzgy. Gidroelektrik stansiýasy**

Organiki ýangyja garanyňda, suw energiýasy amaly taýdan egilmezdir, ol energiýa çeşmeleriniň gaýtalanyp durýan görnüşleriniň hataryna girýär. Ýer ýüzündäki beýleki zatlar ýaly suw energiýasynyň gelip çykyşy hem Gün bilen baglanyşyklydyr (suw özüniň tebigatda aýlanyşyny Günüň hasabyna amala aşyrýar). Dünýäniň doly suw baýlygy (gidroresursy) uly san bilen aňladylýar – ýylda  $10^{15}$  kilowatsagat töwregidir; bu bolsa takmynan ýylda 300 mlrd tonna şertli ýangyja barabardyr. Ýagny, häzirki wagtda dünýäniň hemme ýurtlarynyň bir ýylda ulanýan ähli energiýa çeşmelerinden 30 esse köpdür. Ýeriň hakyky suw baýlygy ýylda 10 mlrd tonna şertli ýangyç bilen kesgitleýär. Dünýäde işleýän ähli gidroelektrik stansiýalaryň jemi kuwaty 500 mln kilowat töwregidir. Şeýlelik bilen, gidroenergetika gurluşygynyň oňat geljegi bardyr. Uly gidroenergetiki baýlyklara eýe bolan Garaşsyz döwletlerde gidroelektrik stansiýalaryň gurluşygy giňden ýaýbaňlandyrylýar.

### **1.1.5. Atom elektrik stansiýalary**

Ilki bilen atom energetikasynyň fiziki esaslaryna seredip geçeliň. Ýigriminji asyryň iň uly açyşlarynyň biri bolan, atom energiýasyny peýdalanmak we ulanmak mümkin boldy. Gynansak-da, diňe bir parahat durmuş üçin däl, eýsem, harby maksatlar üçin hem peýdalanlydy.



Adamzat taryhynda ylmyň gazananlarynyň aýylganç netijesi 1945-nji ýylyň 6-njy we 9-njy awgustynda Hirosima we Nagasaki diýen ýapon şäherlerini weýrançylyga getirdi.

Neýtronlar bilen urany bombalamagyň netijesinde aşgar-ýer elementiniň, meselem, bariniň ýadrosynyň döreyändigini 1938-nji ýylda nemes alymlary O.Gan we F.Ştrasman görkezdiler. Olaryň yz ýanyn-dan awstriýaly fizikler L.Maýtner we O.Friş atom agyrylygy 235 deň uranyň izotopynyň ýadrosynyň neýtronlaryň täsiri astynda iki bölege bölünýändigini ýüze çykardylar. Öýjükleriň bölünmekleriniň biologik hadysalaryna meňzeşlikde, olar bu hadysa ýadronyň bölünmegi diýip at goýdular. 1940-njy ýylda sowet alymlary G.N.Flerow we K.A.Petržak ýadronyň radioaktiw bölünmeginiň bir görnüşi bolan, atomlaryň ýadrolarynyň spontan, ýagny özbaşdak, daşardan täsir etmezden bölünmek hadysasyny açdylar.

Uly atom agyrylykly elementleriň (uran, plutoniý, toriý) ýadrolary bölünende reaksiýanyň öň ýanynda agyr ýadronyň massasy reaksiýasynyň önümleriniň massalarynyň jeminden ep-esli köpdür. Biz bu ýerde massanyň defektine gabat gelýäris. Şeýlelikde, agyr ýadrolar bölünende uly energiýa bölünip çykýar. Netijede, ýylylyk energiýasy döreyär. Agyr ýadronyň bölünendäki goýberýän neýtronlarynyň sanynyň birlikden uly bolýandygy örän möhüm. Mysal üçin, ýadrosyna haýal, ýa-da ýylylyk neýtrony diýilýän neýtronyň düşmegi netijesinde uran-235 ýadrosy bölünende iki ýa-da üç neýtronlar, ortaça 2,46 täze neýtron goýberýär. Ýadrolaryň bölünmekleri netijesinde döreyän neýtronlaryň ýitgisini azaltmak barada zerur çäreleri görmeli.

Magdandan alynýan tebigy metal görnüşli uran köplenç iki izotopdan: uran-238 we uran-235-den durýar. Häzirki döwürde ýadro energetikasynyň esasyny düzýän uran-235-dir. Onuň ýadrosy, neýtronyň täsiri astynda köp mukdarda ýylylyk çykarmak bilen, ýadro reaksiýasynyň dowam etmegini üpjün edýän iki ýa-da üç neýtronyň goýberilmegi bilen bölünýär. 1 kg uran-235 darganda  $1,9 \cdot 10^{10}$  kilokaloriýa ýa-da  $2,22 \cdot 10^7$  kilowat-sagat energiýa bölünip çykýar. Diýmek, 1 kg uran-235 2,7 tonna şertli ýangyja energetiki ekwiwalentdir. Şonuň üçin, 1 mln kilowat elektrik kuwwatly atom elektrostansiýasy her

gije-gündiziň dowamynda, real ýitgileri hasaba almak bilen, diňe 3 kg ýadro ýangyjyny harçlaýar.

Emma tebigy metal uranda jemi 0,7 göterim uran-235 bardyr, galan 99,3 göterimi uran-238-dir. Uran-238 ähmiýeti nähili? Uranyň bu izotopyny peýdalanyp bolarmy? Bu soraga položitel jogap berip bolar, ýöne onuň hadysany uran-235 garanyňda çylşyrymlydyr hem-de ol entek doly özleşdirilen däldir.

Atom energetikasy neýtronlaryň biri-birinden düýpgöter tapawutlanýan iki kategoriýasy: derejesi uly energiýasy bolan, ýa-da olary köplenç atlandyrylyşy ýaly, çalt neýtronlar we az energiýaly, adatça aýdylyşy ýaly, haýal, togtadylan ýa-da ýylylyk neýtronlary bilen iş salyşýar. Çalt neýtronlar ýadro bölünende olaryň şöhlelenmegi netijesinde ýüze çykýarlar. Şunlukda uly ýylylyk bölünip çykýar. Eger çalt neýtron uran-238 ýadrosyna ýetse, onda uran-238 şol bada bölünmän, atom agyrlыgy 239 bolan plutoniniň ýadrosyna öwrülýär. Bu bolsa neýtronlaryň täsiri astynda bölünmeklige ukyplydyr. Bir söz bilen aýdylanda, plutoniý-239 öz energetiki häsiýetleri boýunça uran-235 meňzeşdir, energiýa bölüp çykarmagy boýunça bolsa ondan hem öňe geçýär. Plutoniý tebigatda ýokdur, ol adamyň emeli döreden elementidir.

Uran-238 plutoniý-239 öwürmek hadysanyň netijeliligine gaýtadan döreýiş koeffisiýenti bilen baha berip bolar. Bu koeffisiýent gaýtadan dörän plutoniniň mukdarynyň harçlanan ýadro ýangyjynyň mukdaryna gatnaşygydyr. Uran-238 ýadrolaryny çalt neýtronlar bilen bombalananda gaýtadan döreýiş koeffisiýenti birlikden uly bolýar, ýagny 1,4-den 1,5 çenli aralykdadyr. Diýmek, uran-238 tutuşlygyna plutoniý-239 öwürmek boljak.

Şeýlelik bilen, çalt neýtronlaryň ulanylýan hadysany örän amatlydyr: ol tebigy urany tutuşlygyna, şol sanda uran-238 hem peýdalanmaga ýardam edýär. Ýöne çalt neýtronlary şol durşuna peýdalanmak uly kynçylyklar bilen baglanyşyklydyr. Çalt neýtronlary energiýanyň ýitgisinden, haýallamaklaryndan gorap saklamak, neýtron akymynyň uly intensiwligini saklamak we şol bir wagtda bu intensiw neýtron akymyna “uýgunlaşdyrmak” zerurdyr.

Çalt neýtronlary haýallanmaktan gorap saklamak üçin olaryň bolýan zonasynda neýtronlary özüne siňdiriji hem-de olaryň energiýasyny peseldiji materiallary we jisimleri hiç bir halda ulanmak bolmaýar.

Şu sebäbe görä, birnäçe görkezijileri boýunça oňat sowadyjy jisim hasaplanýan, emma neýtronlary gaty gowy haýalladýan adaty suwy, neýtronlary suwa görä has gowşak özüne çekýän we haýalladýan suwuk natriý bilen çalşyrmaly bolýar. Muny tehniki taýdan amala aşyrmak doly mümkin, emma şonda hem işi ýönekeýleşdirýär.

Ýokary derejeli (intensiw) neýtron akymyna “uýgunlaşmak” – bu, ilki bilen materiallary öwrenmek häsiýetli çylşyrymly meseleleri çözmek diýmekdir. Dykyz neýtron akymynda işlände peýdalanylýan gurnama materiallaryň berkligi peselýär, sebäbi çalt neýtronlar bilen şöhlenenende bu materiallaryň atomlary kristal gözenekde ornaşan ýagdaýyndan çykýarlar. Şeýlelik bilen, ýokary derejeli (intensiw) neýtron akymynda işlemek üçin has çydamly täze materiallary döretmek zerurdyr.

Diňe bir ylmy-tehniki däl, eýsem ykdysady taýdan has çylşyrymly meseleler hem bar. Uran-238-den alnan plutonini bölüp aýyrmak zerur, ony heniz hem bar bolan uran-238, neptoniniň – bölünmäniň ýokary radioaktiw galyndylaryndan saplamak gerek.

Çalt neýtronlarda işleýän ýadro reaktorlarynyň giň gerim bilen ulanyljak döwrüne çenli plutonini bölüp aýyrmak, ýadro ýangyjyny gaýtadan işlemek üçin gerek öndürijilikli zawodlary gurmak zerurdyr. Bu kärhanalar, aýratyn hem iş salyşmaly materiallaryň ýokary radioaktiwligini nazarda tutsaň, arzan düşmeýär.

Başga-da entek doly çözülmelik meseleler bar.

Şeýlelikde, ýadro reaktorynda çalt neýtronlary gös-göni ulanmak amatlydyr we gelejegi bardyr. Ýöne, bu hadysanyň giňden ulanylmagy üçin ýokarda agzalan ýönekeý bolmadyk meseleleri çözmeklik möhümdir.

Eger uran-235 ýadrosy, ýa-da plutoniý-239 ýadrosy bölünende çalt neýtronlar goýberilýän bolsa, onda olary haýallatmalydyr. Haýalladylan neýtronlaryň energiýasy çalt neýtronlaryň energiýasyndan takmynan 100 esse azdyr. Şeýle özgerişler üçin köplenç grafit, adaty suw

ýa-da agyr suw ýaly haýalladyjy jisimler peýdalanylýar. Neýtronlar haýalladyjynyň ýadrosy bilen çaknyşanlarynda haýallanýarlar. Şunlukda neýtronlar diňe bir haýallanman, eýsem olaryň az mukdaryny haýalladyjy özüne siňdirýär, netijede bolsa, ýadro ýangyjy, uran-235 ýa-da plutoniý-239 köp mukdarda gerek bolýar.

Haýallandyrmaklygyň netijeliligi boýunça ilkinji orunda adaty suw, soňra agyr suw we iň soňunda bolsa grafit durýar. Emma adaty suw neýtronlary köp mukdarda, grafit az mukdarda, agyr suw bolsa has az mukdarda özüne siňdirýär. Şonuň üçin adaty suw ýa-da grafit ulanylanda tebigy urany uran-235-iň izotopy bilen 3...4 göterime çenli baýlaşdyrmaly bolýar. Haýalladyjy hökmünde agyr suw ulanylanda bolsa, tebigy urany baýlaşdyrmasaň hem bolýar.

Plutoniý-239 ýadrosy ýaly uran-235 ýadrosynyň hem bir neýtron baranda bölünýändigini biz bilýäris. Uran-235 ýadrosy bölünende ortaça 2,46 neýtron goýberilýär, olaryň birini bolsa ýadro reaksiýasyny dowam etdirmek üçin uran-235 ýadrosy özüne siňdirýär. Şeýlelik bilen, uran-235 ýadrosynyň bölünmeginiň bir tapgyrynda döreýän 2,46 neýtronlardan biri, ýa-da takmynan 40 göterimi özüniň gös-göni niýetlenen ugry boýunça – tirkeşikli ýadro reaksiýasyny dowam etdirmek üçin sarp edilýär. Neýtronlaryň 50 göteriminden hem gowragyny haýalladyjy, uran-238 we gurnama materiallar özlerine siňdirýärler. Şonuň üçin, neýtronlaryň ýitgisi 10 göterimden artmaly däl, ýogsam tirkeşikli reaksiýa togtar.

Giňişligiň göwrümi az boldugyça, bu giňişligiň üstüniň meýdanynyň, onuň göwrümüne gatnaşygy köpeler. Mysal üçin, granlary 2 metr bolan kubuň üst meýdanynyň onuň göwrümüne bolan gatnaşygy  $3 \text{ m}^{-1}$  – deňdir ( $24 \text{ m}^2 : 8 \text{ m}^3 = 3 \text{ m}^{-1}$ ), granlary 1m bolan kub üçin bolsa  $6 \text{ m}^{-1}$  – deňdir ( $6 \text{ m}^2 : 1 \text{ m}^3 = 6 \text{ m}^{-1}$ ). Bu ýönekeý hakykatyň tehnikada, ylaýta-da biziň seredip geçýän tirkeşikli ýadro reaksiýasy üçin uly ähmiýeti bardyr.

Göwrüm uly boldugyça, şonça-da wagt birliginde köp neýtronlar döreýärler. Üst meýdanynyň uly boldugyça neýtronlaryň ýitgisiňiň şonça-da köpelmegi tebigydyr. Emma göwrümiň artmagy bilen üst meýdanynyň göwrümiň ululygyna gatnaşygy azalýar. Şonuň üçin ýadro reaksiýasynyň bolup geçýän göwrüminiň ulalmagy bilen

neýtronlaryň ýitgisi absolýut bahasy boýunça ösýär, otnositel bahasy boýunça bolsa azalýar. Şu netijeden gelip çykyşy ýaly, durnuksyz diýip atlandyrylýan iň kiçi, neýtronlaryň ýitgisiniň maksimal çäkden geçmeýän, göwrümi bar (biziň seredýän halymyzda 10 göterim), diýmek, tirkeşikli ýadro reaksiýasy üçin mümkinçilik hem bar. Egerde göwrüm durnuksyz bahadan kiçi bolsa, onda tirkeşikli ýadro reaksiýasy bolup geçmez.

Diýmek, atom bombasynyň prinsipial esasy hem şundan ybaratdyr. Ýadro partlamasyny amala aşyrmak üçin bölünýän materialyň, adatça plutoniý-239 birnäçe bölegini bütewi bir bölege birleşdirmek gerek. Bölünýän materialyň umumy göwrümi durnuksyz göwürümden, massasy bolsa durnuksyz massadan geçse, öz-özi ulalyp barýan ýadro reaksiýasy başlanar, partlama dörär.

Näme üçin atom elektrik stansiýalarynda partlama bolmaýar? Atom bombasynda ýadro reaksiýasynyň dolandyryp bolmaýan halda geçýändigini, atom elektrik stansiýasynda bolsa bu reaksiýany neýtronlary güýçli özüne çekiji materialdan, adatça boruň karbidinden edilen kompensirleýji sterženleriň kömegi bilen dolandyrylýandygy üçin partlamanyň bolmaýandygy aýdyňdyr. Sterženleri ýadro reaksiýasynyň geçýän zonasyndan galdyryp ýa-da tersine, bu zona goýberip reaksiýany güýçlendirip ýa-da gowşadyp bolýar. Ýadro reaktorynda partlamanyň döremegi amaly taýdan ýok edilendir.

Atom tehnikasynda ýadro reaktorynyň reaktiwligi diýen düşüňje bar. Ol reaktorda bolup geçýän hadysany häsiýetlendirýär, ýagny giňelýän ýadro reaksiýasy bolýarmy (reaktoryň kuwwaty artýar), ýa-da tersine gysylýan (reaktoryň kuwwaty azalýar). Birinji halda reaktoryň reaktiwligi položitel, ikinji halda bolsa otrisatel diýip aýdylýar. Položitel reaktiwlikde döreyän neýtronlaryň sanynyň peýdaly harçlanýan, siňdirilýän we ýitirilýän neýtronlaryň bilelikdäki sanyndan köpdügi, otrisatel reaktiwlikde bolsa, tersinedigi aýdyňdyr. Eger döreyän we sarp edilýän neýtronlaryň sanlary deň bolsalar, onda reaktoryň kuwwaty üýtgemän galar. Ol durnukly ýagdaýda işlär. Bu bolsa kompensirleýji sterženleriň kömegi bilen amala aşyrylýar.

Neýtronlary haýallatmak arkaly bolup geçýän ýadro reaksiýasynda uran-238 düýbünden ulanyp bolmaz diýip aýtmak bolmaz.

Uran-238 ýadrosynyň haýal neýtronlary özüne siňdirýändigigi hemde onuň plutoniý-239 öwrülme hadysany her niçik-de bolsa bolup geçýändigigi sebäpli haýallandyrylan neýtronlar bilen, ýadro reaksiýasy üçin tebigy uranyň bir tonnasyny uran-235 7 kilogrammyny (uran-235 hemmesini) we uran-238 10 kilogrammyny (uran-238 diňe 1% töweregi) ulanmak bolar.

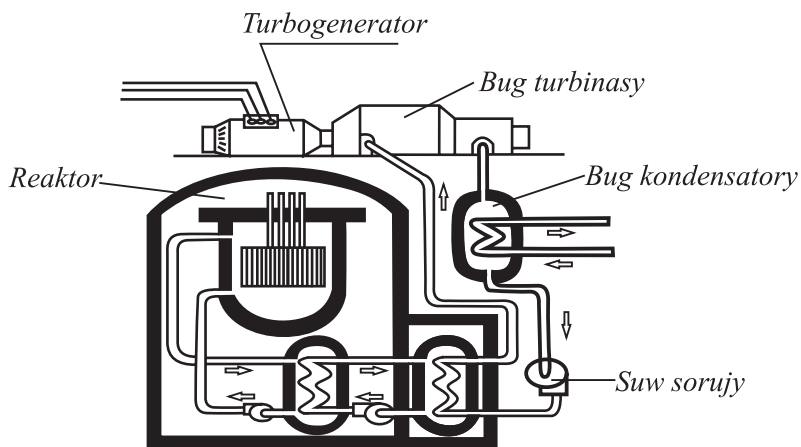
Indi gürrüni atom elektrik stansiýalary (AES) barada edeliň.

Atom elektrik stansiýalary iki hili: çalt neýtronlarda işleýänler we haýalladylan (ýylylyk) neýtronlarda işleýänler bolup bilerler. Reaktoryň birinji hilini ulanmak bilen tebigy ýadro ýangyjyny has doly peýdalanmak mümkin. Ýadrosy özbaşdak bölünip bilýän tebigatdaky ýeke-täk jisim – uran-235 izotopydyr. Özbaşdak bölünmeklige ukyply plutoniý-239 we uran-233 izotoplarynyň ýadrolaryny alýanlar döredendir, bu izotoplar tebigatda duş gelmeýärler. Uran-238 we toriý-232 izotoplary tebigatda köpdür, emma olaryň ýadrolary bölünmeýärler. Bu izotoplaryň ýadrolaryny neýtronlar bilen bombalap, olary plutoniý-239 we uran-233 öwürmek bolar. Şeýlelik bilen, reaktor-köpeldiji üçin plutoniý-239 we uran-233 ilkinji ýadro ýangyjy hökmünde garamak bolar; uran-238 we toriý-232 bolsa ikinji ýadro ýangyjyny – plutoniý-239 we uran-233 täze tapgyryny – almak üçin çig mal hökmünde garamak bolar. Şeýlelikde, reaktor-köpeldijä ilkinji ýadro ýangyjy (plutoniý-239 ýa-da uran-233) we atom “çig maly” (uran-238 ýa-da toriý-232) goýberýärler. Atom elektrik stansiýasynda reaktor elektrik energiýasyna öwürülýän ýylylyk energiýasyny öndürýär, ilki başda goýberileninden hem köp mukdarda ikinji ýadro ýangyjyny (plutoniý-239 ýa-da uran-233) berýär. Şu ýerden hem onuň reaktor-köpeldiji diýen ady gelip çykandyr. Şu beýan edilen ýadro öwürüşi-giniň hemmesiniň başlangyjynyň ýeke-täk tebigy ilkinji ýadro ýangyjydygyny – uran-235-digini ýatdan çykarmalyň.

Reaktory çalt neýtronlarda işleýän atom elektrik stansiýasynyň mümkin bolan shemalarynyň biri 1.2-nji çyzgyda görkezilendir. Görnüşi ýaly, shemanyň sag tarapy ýylylyk elektrik stansiýasynyň (ÝES) bug-güýç gurnamasynyň shemasyndan tapawudy ýokdur: ikisinde hem bug turbinasy, elektrik generatory, kondensator, suw sorujysy ýaly şol bir elementleri görýäris. Düşüpli aýratynlyklary şulardan

ybaratdyr: bug-güýç gurnamasynnda suwuň bugy organiki ýangyç ýakylanda emele gelýän ýylylygyň hasabyna gazanda (bug generatorynda) öndürilýär, AES-de bolsa, ýylylyk çalyşýan-bug generatorynda ýa-da ýadro reaksiýasynyň ýylylygynyň hasabyna gös-göni reaktorda öndürilýär. Bug gazany we ýadro reaktory, şu iki element ÝES bilen AES biri-birinden tapawutlandyrýandyr.

Garaşsyz döwletlerde Şewçenko şäherinde çalt neýtronlarda işleýän kuwwaty 350 müň kilowat we Beloýarsk AES-inde kuwwaty 600 müň kilowat bolan reaktorlar ulanylýarlar. Has uly kuwwatly reaktorlary döretmek baradaky işler dowam etdirilýär. Geljekde, çalt neýtronlarda işleýän reaktorlaryň ulanylyşy oňat ýola goýulsa, olaryň köpçülikleýin gurluşygy başlanar.



1.2-nji çyzgy. Atom elektrik stansiýasy

Häzirki wagtda bolsa energetiki reaktorlaryň ikinji hili – haýalladylan, ýylylyk neýtronlarda işleýänleri ulanylýar. Bu reaktorlarda esasy elementler hökmünde, bilelikde ýerleşdirilýän ýadro ýangyjynyň we haýalladyjynyň bolmaklary zerurdyr. Olaryň ýerleşýän görümüne reaktoryň aktiw zonasy diýilýär we bu reaktoryň ýüregidir. Ol ýerde uly energiýanyň bölünip çykmagy bilen amala aşýan ýadro reaksiýasy geçýär, çalt neýtronlar haýalladylýarlar, ýörite jisimiň (ýylylyk geçirijiniň) kömeği bilen reaktoryň ahyrky önümini – ýylylyk energiýasyny alýarlar.

Reaktoryň aktiw zonasynda ýerleşýän ýadro ýangyjy ýylylyk bölüp çykaryjy elementlere paýlanýar. Ýylylyk bölüp çykaryjy ele-

ment (ÝBÇE): özenden (serdeçnikden) we bardadan ybaratdyr. Özeniň (serdeçnigiň) esasy “materialy” – arassa metal uran ýa-da plutoniý, bu metallaryň alýumin, sirkoniý, hrom ýa-da wismut bilen erginleri görnüşinde, keramiki önümler (okisler ýa-da karbidler) görnüşinde bolup biljek ýadro ýangyjydyr. Özen (serdeçnik) uran-238 ýa-da toriý-232 ýadro jisimleriniň “çig malyny” özünde saklap biler. Özenleri (serdeçnikleri) her dürli, köplenç silindr görnüşli ýasaýarlar. Ýylylyk bölüp çykaryjy elementiň (ÝBÇE) bardasy ony alýan ýylylyk geçirijiden özeni (serdeçnigi) ygtybarly bölmelidir we şonuň üçin hemme taraplaýyn pugta ýapyjy bolmalydyr. Bardanyň materialy örän ýokary talaplary ödemelidir. Ol mehaniki berk, korroziýa we ýylylyga ýokary durnukly, ýokary derejeli (intensiw) neýtron akymyna çydamly bolmalydyr. Bardany köplenç işleýiş şertine, esasan-da temperatura baglylykda, alýuminiň we sirkoniniň erginlerinden, poslamaýan polatdan ýa-da ýokary dykzlykly grafitden edýärler.

Ýylylyk bölüp çykaryjy elementleri ýörite paketlere, kassetalara we bloklara ýygnaýarlar hem-de reaktoryň aktiw zonasynda ýerleşdirip, köplenç haýalladyjy nähili jisimden edilen bolsa, şol jisimden edilen neýtronlary yzyna serpikdiriji bilen gurşaýarlar. Yzyna serpikdirijini ulanmaklyk aktiw zonadan çykan neýtronlary yzyna gaýtarmaga ýardam ediyär. Bu hadysa neýtronlary yzyna serpikdirijiniň atomlarynyň ýadrolary bilen maýyşgak çaknyşmaları netijesinde bolup geçýär. Serpikdirijiden soň, reaktoryň daşynda, reaktory radioaktiw şöhlenenmeden gorag, ýa-da köplenç atlandyrylyşy ýaly, biologik gorag ýerleşdirilýär. Radioaktiw şöhlenenmeler neýtronlardan we beýleki bölejiklerden ybaratdyr. Şöhlenenmäniň esasy çeşmesi – reaktoryň aktiw zonasydyr, şeýle hem neýtron bombalanmagyna duçar bolýan hem-de neýtronlary özüne siňdirýän gurnama materiallardyr.

Biologik gorag köplenç ýokary hilli betondan edilýär. Şeýle beton köýnekli ýasalyp ol göwrümünde 10 göterim töweregi suw saklaýar we ol uly ähmiýeti bar. Sebäbi suw neýtrony oňat özüne siňdirijidir. Betony radioaktiw şöhlenenmeden gorag hökmünde ulanylýan halatda oňa köplenç neýtronlary oňat özüne siňdiriji hasaplanýan boruň karbidini goşýarlar. Radioaktiw şöhlenenmäni düzýän bölejikler ilki bilen gorag bolup hyzmat edýän jisimiň atomlarynyň ýadrolary bilen çaknyşmagy zerarly gowşadylýarlar, soňra bolsa özüne siňdirilýär. Ýadro reaktorynyň radio-

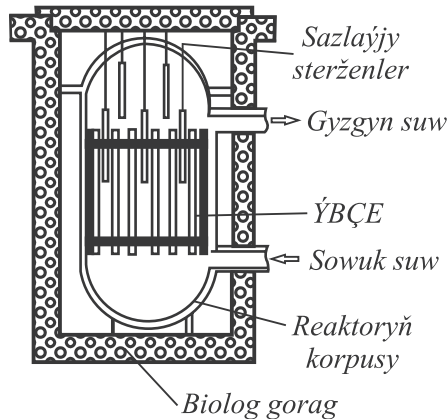


aktiw şöhlenmesi-goragy örän haýalladyr, emma ony düýbünden ýok edip bilenok. Reaktor mydama radioaktiw şöhlenmäniň çeşmesi bolup durýar, emma ol dogry gurnalanda we ulanylanda şöhlenme juda az bolýar we kosmosdan ýere gelýän şöhlenme ýaly howpsuzdyr. Şeýle hem bolsa, howpsuzlyk – atom tehnikasyndaky wajyp meseleleriň biridir, ol mydama hünärmenleriň (spesialistleriň) üns merkezinde durýar.

Reaktorlaryň häzirki ulanylýan görnüşleri neýtronlary haýalladyjy we ýylylyk göteriji hökmünde nähili jisimiň ulanylýandygyna baglylykda öz aralarynda tapawutlanýarlar.

Neýtronlary haýalladyjy, hem äkidiji hökmünde adaty suw ulanylýan suw-suwly reaktorlar; uran-grafitli reaktorlar (haýalladyjy – grafit, ýylylyk äkidiji – adaty suw); gaz-grafitli reaktorlar (haýalladyjy-grafit, ýylylyk äkidiji-gaz); agyr suwly reaktorlar (haýalladyjy-agyr suw, ýylylyk-agyr ýa-da adaty suw) – bular has köp ýaýran reaktorlardyr. Garaşsyz döwletleriň energetikasynda suw-suwly we uran-grafitli reaktorlar giňden ulanylýar.

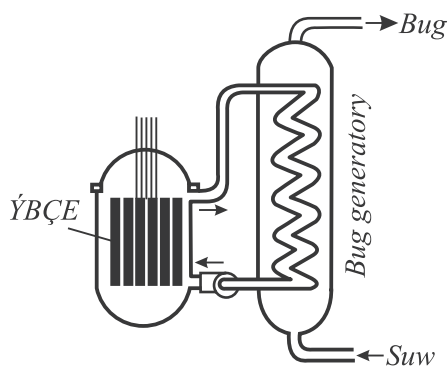
Suw-suwly reaktora üznüksiz gelýän suw onuň aktiw zonasyndan akyp geçmek bilen, ol ýerde ýerleşdirilen Ýylylyk bölüp çykaryjy elementlerden ýylylyk alýar, netijede temperaturasy ýokarlanyp reaktordan çykyp gidýär. Diýmek, ýadro reaksiýasy netijesinde emele gelen ýylylyk suwa geçýär. 1.3-nji çyzgyda ýadro reaktorynyň shemasy görkezilen.



### 1.3-nji çyzgy. Atom elektrik stansiýasynyň ýadro reaktory

Çyzgyda görkezilen ýadro reaktory we ýylylyk çalşyjy-bug generatory (1.4-nji çyzgy) ýylylyk neýtronlarynda işleýän suw-suwly atom

elektrik stansiýalaryň esasy elementidir. Bu shema iki konturlydyr. Suw reaktoryň aktiw zonynda Ýylylyk bölüp çykaryjy elementler bilen galtaşyp olardan ýylylyk alýar, ony ýene-de ýylylyk çalşyjyda suwa geçirýär, emma bu suw reaktoryň aktiw zonyndan geçmeýär we şonuň üçin hem radioaktiw şöhlelenme nukdaýnazardan howply däldir. Şeýlelik bilen, birinji suw konturynyň borjy, reaktoryň aktiw zonyndan alan ýylylygyny ikinji konturynyň suwuna geçirmekdir. Birinji konturynyň suwunyň ýylylygynyň berilmegi netijesinde ikinji konturynyň suwy hökman buga öwürmelidir. Şonuň üçin hem ýylylyk çalşyja bug generatory hem diýilýär. Ýöne, birinji konturynyň suwunyň gyzdyryjy bolup, ikinji konturynyň suwunyň bolsa gyzdyrylýan bolmaklary bilen ikinji konturynyň suwunyň ýa-da bugunyň temperaturasy birinji konturynyň suwunyň temperaturasyndan uly bolup bilmez. Birinji konturdaky suwuň ýylylygynyň hasabyna ikinji konturynyň suwuny buga öwürmek mümkinmidir? Bu mümkindir, onda-da has ýönekeýdir. Bug döreýiş temperaturasynyň basyşa baglydygy baradaky hakykaty ýatlalyň. 0,04 absolýut atmosferadaky (at) basyşda – bu bug-güýç gurnamasynyň kondensatoryndaky buguň adaty basyşy – bug döreýiş temperaturasy 29° C; 1 at basyşda – 99,6 gradusa deň; 160 at basyşda bolsa 347,3 gradusa deňdir. Şonuň üçin, eger birinji konturdaky suwuň basyşy ikinji konturdakydan ýokary bolsa, ikinji konturynyň suwuny birinji konturynyň suwunyň berýän ýylylygynyň hasabyna buga öwürmek mümkin. Iş ýüzünde şeýle hem edilýär.

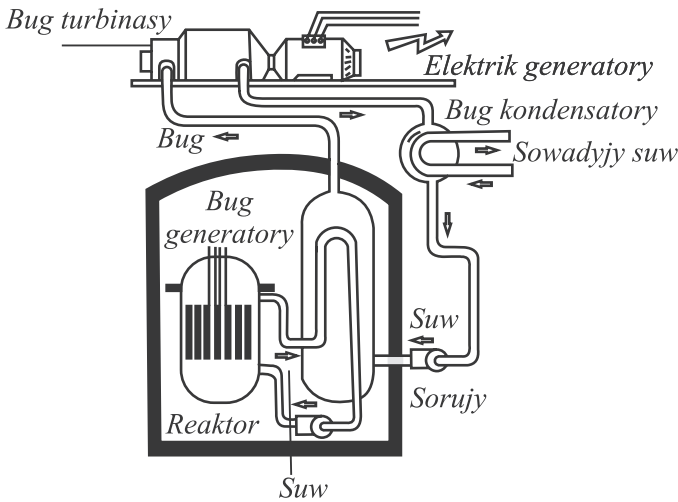


**1.4-nji çyzgy. Atom elektrik stansiýasynyň  
Ýylylyk çalşyjy-bug generatory**

Birinji konturdaky suwuň basyşynyň mydama ýokary bolmaklygy sebäpli, suw-suwly reaktoryň aktiw zonasy berk, ýokary hilli metaldan edilen galyň diwarly korpusda ýerleşdirilýär. Diýmek, suw-suwly reaktorlar, reaktorlaryň korpusly görnüşlerindedir.

Suw-suwly energetiki reaktorlar SSER diýip gysgaça belenenilýär: Mysal üçin, SSER – 1000 – 1 müň kilowat kuwwatly suw-suwly energetiki reaktor diýmekdir.

Ýylylyk neýtronlarynda işleýän suw-suwly reaktorly AES-iň gurluşynyň shemasy 1.5-nji çyzgyda görkezilendir.

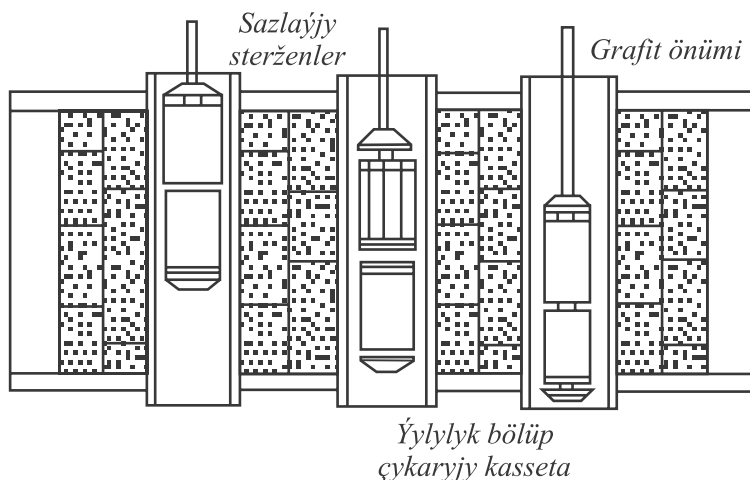


**1.5-nji çyzgy. Atom elektrik stansiýa ýylylyk neýtronlarynda işleýän suw-suwly reaktory**

Bu çalt neýtronlarda işleýän reaktorly atom elektrik stansiýasynyň shemasyna gaty meňzeşdir. Onuň tapawudy reaktorly böleginiň gurluşyndadyr. Çalt neýtronlarda işleýän reaktorly atom elektrik stansiýasynyň shemasy çylşyrymlydyr. Ol ýerde iki konturly shemanyň ýerine üç konturly shema ulanylýar, ýylylyk äkidiji hökmünde bolsa suwuk aşgarly metal ulanylýar. Ýylylyk neýtronlarda işleýän suw-suwly reaktorlar häzir atom elektrik stansiýalarynda has köp ýaýrandyr. Olar GDA-da, ABŞ-da, Fransiýada, Bolgariýada, Germaniýada, Çehiýada, Slowakiýada, Finlýandiýada we beýleki ýurtlarda ulanylýar.

Garaşsyz döwletlerde giň ýaýran ýylylyk neýtronlarynda işleýän energetik ýadro reaktorlarynyň bir görnüşi hem uran-graftli reaktordyr.

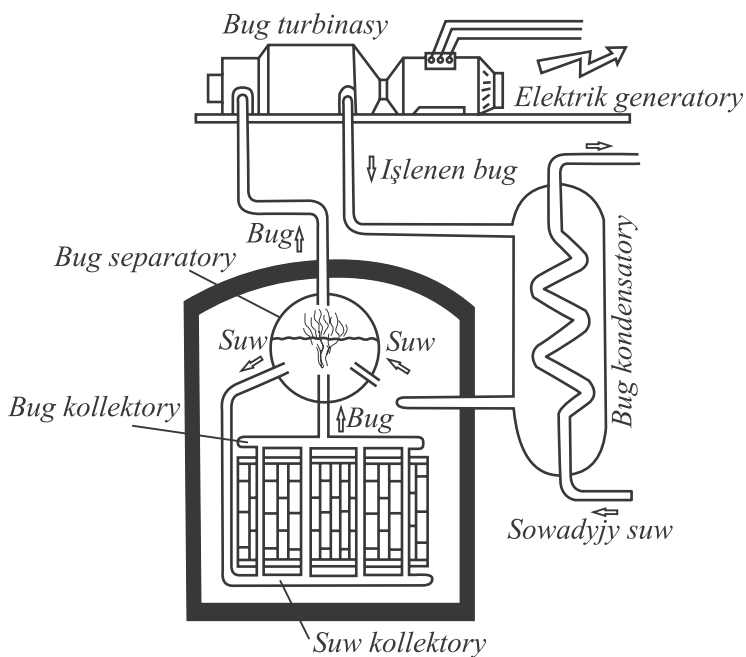
Onda neýtronlary haýalladyjy bolup grafit, ýylylyk äkidiji bolsa adaty suw bolup hyzmat edýärler. Bu reaktoryň konstruksiýasy korpusly däl-de, kanallydyr. 1.6-njy çyzgyda energetik uran-grafitli kanally reaktoryň aktiw zonasynyň gurluş shemasy görkezilendir. Aktiw zona içinden dikligine kanallar grafitden örülen diwardan ybaratdyr. Kanallaryň köpüsinde ýylylyk bölüp çykaryjy kassetalar ýerleşdirilendir. Ýangyç bolup hyzmat edýän baýlaşdyrylan uran içki ýokary basyşa niýetlenen içinden ýylylyk äkidiji (adaty suw) akyp geçýän turbajyk bilen daşky ýuka diwarly turbajygyň aralygyndaky ÝBÇE-leriň halkalaýyn giňişliginde ýerleşdirilendir. Ýylylyk neýtronlarynda işleýän kanally uran-grafitli reaktorly atom elektrik stansiýasynyň shemasy suw-suwly reaktorly atom elektrik stansiýasynyň shemasyndan düýpgöter tapawutlanýar. Bu bir konturly shemadyr (1.7-nji çyzgy). Ýylylyk äkidiji (adaty suw) reaktoryň tehnologik kanallaryndan geçip diňe bir suwuň basyşyna laýyk doýgunlyk (bug döreyiş) temperaturasyna çenli gyzman, eýsem käbir mukdarda bugarýar hem. Suwuň ýa-da beýleki ýylylyk äkidijiniň buga öwrülýän reaktorlarynyň şeýle görnüşine gaýnaýan reaktor hem diýilýär.



**1.6-njy çyzgy. Energetik uran-grafitli kanally reaktoryň aktiw zonasynyň gurluş**

Emele gelen çyg bug (buguň we suwuň şol bir doýgunlyk temperaturadaky garyndysy) separatora barýar. Separatorda çyg bug gurydoýgun buga we suwa dargaýar. Alnan gury bug bolsa bug turbina-syna gönükdirilýär.

Kanally, gaýnaýan, uran-grafitli reaktorly atom elektrik stansiýanyň işleýiş prinsipi şunuň ýalydyr. Uly kuwwatly şeýle reaktorlar uly kuwwatly kollektorly reaktorlar (UKKR) diýip atlandyrylýar.



1.7-nji çyzgy. Bir konturly atom elektrik stansiýasy

## 1.2. ELEKTRIK GENERATORYNYŇ IŞLEÝŞI WE GURLUŞY

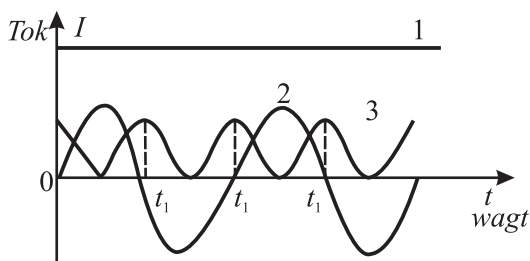
Ilki bilen tok, naprýaženiýe we elektromagnit meýdany diýen düşünjelere garap geçeliň.

Metal geçirijilerdäki elektrik togy – bu elektrik meýdanynyň täsiri astynda, elektrik zarýadlaryň, elektronlaryň tertipleşen hereketleridir. Şeýle elektrik toguna geçirijilerdäki tok diýilýär.

Geçirijide elektrik togunyň barlygyny onuň magnit we ýylylyk täsirleri boýunça aňlamak bolýar: geçirijiniň golaýynda magnit meýdany döreyär hem-de gyzýar. Bu täsirleriň intensiwligi geçirijiniň kese kesi-

ginden wagt birliginde geçyän elektrik mukdary diýip düşünilýän toguň güýjüne baglydyr. Elektrik toguň güýji ululygyndan başgada ugry bilen hem häsiýetlendirilýär. Toguň ugry položitel zarýadlanan bölejikleriniň hereketleriniň ugry bilen gabat gelýär, ýagny elektronlaryň hereketleriniň ugruna ters diýip şertli kabul edilýär. Geçirijileriň togunyň ýylylyk täsiri ugra bagly däldir, emma magnit täsiri ugra baglydyr.

Eger elektronlar hemişelik tizlik bilen hereketlenseler, onda toguň ululygy hem-de ugry hemişelik bolar. Bu toga hemişelik togy diýip atlandyryrlar. Eger elektronlaryň hereket tizligi wagt birliginde üýtgeýän bolsa, onda üýtgeýän tok ýüze çykýar. Onuň ululygy wagtyň her bir pursatynda täze san baha eýe bolýar. Üýtgeýän toguň ugry hemişelik bolup biler ýa-da wagtyň geçmegi bilen haýsy hem bolsa bir kesgitli kanun boýunça üýtgäp biler. 1.8-nji çyzgyda hemişelik toguň (1) we üýtgeýän toguň sinus (2) hem-de pulsirleýji (3) görnüşleriniň grafikleri görkezilen. Pulsirleýji toguň güýji ululygy sinusoidal görnüşli toguňky ýaly üýtgeýär, emma ugry üýtgemän galýar.



### 1.8-nji çyzgy. Hemişelik we ütgäýän toguň generatorynyň grafikleri

Sinus toguň pursat (mgnowen) bahalarynyň, ýagny wagtyň belli pursatlaryna degişli bahalarynyň bir sydyrgyn gaýtalanýandygy 9-njy çyzgydan görünýär. Hemme pursat (mgnowen) bahalaryň gaýtalanýan iň kiçi wagt aralygyna elektrik togunyň peridy diýilýär, sekuntdaky periodlaryň sanyna bolsa ýygylyk diýilýär. Ýygylygyň ölçeg birligi – Gers (Gs) san taýdan sekuntdaky doly yrgyldynyň birine deňdir.

Meselem,

$$f = \frac{1}{T} = \frac{1}{0,02} = 50 \text{ Gs.}$$

Elektroenergetikada sinus görnüşli üýtgeýän toklar örän köp duş gelyärler we olar “sinusoidal” diýen sypaty taşlap, ýöne “üýtgeýän tok” diýip hem atlandyrýarlar.

Elektrik togunyň geçmegi zerarly geçirijiniň gyzýandygyny tejribeler görkezýärler. Metal geçirijiden hemişelik tok geçýär diýeliň. Joulyň-Lensiň ölçegleriniň görkezişi ýaly, bölünip çykýan ýylylyk energiýasynyň mukdary toguň geçýän wagtyna we tok güýjüniň kwadratyna göni baglydyr:

$$W = r \cdot I^2 \cdot t. \quad (1.1)$$

Bu ýerde:  $W$  – energiýa,  $Wt$ ;  $r$  – geçirijiniň garşylygy,  $\text{Om}$ ;  $I$  – toguň güýji,  $A$ ;  $t$  – wagt,  $s$ .

Energiýanyň saklanma we öwrülme kanuny esasynda bu aňlatma şol bir wagtda geçirijiniň berlen aralygynda elektrik energiýasynyň harçlanylyşyny hem aňladýar, sebäbi bu ýagdaýda energiýa diňe elektrikden ýylylyga öwrülýär.

Ýokardaky aňlatma bilen energiýanyň harçlanylyşyny geçirijiden üýtgeýän tok geçende hem kesgitlep bolýar.

Üýtgeýän toguň täsir ediji güýji onuň maksimal, ýagny iň uly (amplituda) güýjünden  $\sqrt{2}$  esse kiçidir.

Elektrik energiýasynyň kuwwaty:

$$P = W/t = rI^2. \quad (1.2)$$

Bu aňlatmalardaky göni baglanyşygy aňladýan  $r$  proporsionallyk koeffisiýentine geçirijiniň elektrik garşylygy diýilýär. Garşylygyň ululygy geçirijiniň materialyna, temperaturasyna we onuň geometrik ölçeglerine baglydyr. Inçe geçirijä garanyňda ýogyn geçiriji elektrik toguna az garşylyk görkezýär.

Elektrik togunyň hadysasyny kä wagtlarda geçirijidäki elektrigiň we turbadaky suwuklygyň hereketleriniň kanunlarynyň arasyndaky meňzeşlige esaslanyp düşündirmäge çalyşýarlar. Hakykatda bu diňe daşky meňzeşlikdir we hereketleriň mehanizmleri tapawutlydyrlar.

Metallardaky elektrik togy erkin, atomlar bilen gowşak baglanyşykly elektronlaryň elektrik meýdanynyň täsiri astyndaky hereketidir. Elektronlar  $10^{-6}$  sm barabar örän gysga ýol geçýärler, atomlar bilen

çaknyşýarlar hem-de olara elektrik meýdanynda tizlenende toplan kinetik energiýalaryny berýärler. Şunlukda atomlaryň bitertip hereketleri güýçlenýär, elektrik energiýasy ýylylyk energiýasyna geçýär. Metalyň erkin elektronlary “elektrik estafetasyny” atomdan atoma geçirýärler, geçirijide elektrik togy ýüze çykýar. Bu hadysa turbadaky suwuklygyň akymyndan, deňziň ýüzünde ýaýraýan tolkuna has meňzeşdir. Ýöne, hereketleriň gidrawlik we elektrik görnüşleriniň matematiki düşündirilişleriniň umumylygy esasynda gidrawlikanyň we elektrotehnikanyň düşüňjeleriniň arasynda hakyky (formal) kybapdaşlyklary bellemek bolar. Suwuklygyň harçlanyşy, ýagny turbanyň kese kesiginden wagt birliginde akyp geçýän suwuklygyň mukdary toguň güýjüne çalymdaşdyr. Turbanyň gidrawlik garşylygy geçirijiniň elektrik garşylygyna çalym edýär. Turbageçirijiniň meýdançasyndaky basyşyň peselmegini elektrik naprýaženiýesi bilen deňeşdirmek bolar.

Turbageçirijidäki gidrawlik basyş sorujy arkaly döredilýär. Elektrik zynjyrynda sorujynyň ornuny elektrik energiýasynyň çeşmesi tutýar. Sorujynyň şol bir basyşynda turbageçirijiniň gidrawlik garşylygy köp bolsa, suwuklygyň harçlanyşy azalar. Şuňa meňzeşlik elektrik zynjyrynda hem bolýar: çeşmäniň şol bir naprýaženiýesinde zynjyryň elektrik garşylygy köp boldugyça tok azalar.

Hemişelik togunyň metal geçirijilerden ybarat zynjyry üçin elektrotehnikanyň üç sany möhüm düşüňjesi – naprýaženiýe  $U$ , tok  $I$  we garşylyk  $r$ , Omun kanuny arkaly baglanyşýarlar:

$$U = rI. \quad (1.3)$$

Omun kanunyny peýdalanyp hemişelik toguň kuwwatyny şeýle ýazyp bolar:

$$P = rI^2$$

ýa-da

$$P = rI \cdot I = UI. \quad (1.4)$$

Elektrik energiýasynyň çeşmesinden daşardaky bitewi zynjyryň kuwwaty üçin çeşmäniň  $U$  naprýaženiýesini aňladýar (*1.9-njy çyzgy*),  $E_{\text{ç}}$  – elektrik çeşmesi,  $E_g$  – elektrik meýdanynyň güýjenmesi.



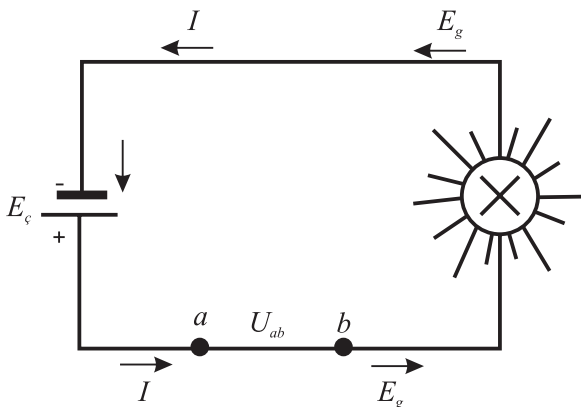
$t$  wagt aralykda ýylylyk görnüşine (formasyna) öwrülýän elektrik energiýasyny (1.1) we (1.3) deňlemeleriň kömegi bilen aşakdaky görnüşde ýazmak bolar:

$$W = U \cdot I \cdot t. \quad (1.5)$$

Tok güýjüniň wagta köpeltmek hasyly  $It$  berlen wagt aralygynda geçirijiden geçýän zarýadyň mukdarydyr. Bu köpeltmek hasylyny  $Q$  bilen belläp alarys:

$$W = U \cdot Q. \quad (1.6)$$

Bu aňlatma hemişelik toguň zynjyryndaky elektrik naprýaženiýesi bilen elektrik meýdanynyň güýjenmesiniň arasyndaky baglanyşygy ýüze çykarmaga mümkinçilik berýär.



### 1.9-njy çyzgy. Elektrik energiýasynyň çeşmesi

Tejribeden mälim bolşy ýaly, zarýadlanan jisimiň töwreginde elektrik meýdany emele gelýär. Meýdana goýberilen zarýad mehaniki täsire duçar bolýar, ýagny alamatyna baglylykda ýa dartylýar, ýada iteklenýär. Birlige deň bolan nokatlanç hereketsiz položitel zarýada täsir edýän güýje meýdanyň güýjenmesi diýilýär. Eger nokatlanç zarýad  $Q$  birlik saklaýan bolsa, onda mehaniki güýç  $Q$  esse ulular.

Elektronlaryň geçirijidäki hereketi elektrik meýdanynyň güýjüniň täsiri astynda bolup geçýär. Bu güýçleriň edýän işleriniň mukdary aşakdaka deňdir:

$$W = Fl = QE \cdot l. \quad (1.7)$$

Bu ýerde:  $F$  – elektronlara täsir edýän güýç,  $N$ ;  $E$  – elektrik meýdanynyň güýjenmesi,  $W/m$ ;  $l$  – geçiriji böleginiň uzynlygy,  $m$ .

Hemişelik toguň iş ekwiwalenti 1.6-njy aňlatma bilen kesgitlenen elektrik energiýasynyň mukdaryna deňdir. Energiýa üçin 1.6-njy we 1.7-nji aňlatmalary deňeşdirip alarys:

$$E = U/l. \quad (1.8)$$

Hemişelik toguň geçýän geçiriji böleginde meýdanyň güýjenmesi bölegiň naprýaženiýesine göni proporsionaldyr, san taýdan bolsa geçirijiniň uzynlyk birligindäki çöken naprýaženiýä deňdir.

Hemişelik toguň zynjyr böleginiň naprýaženiýesi bu bölegiň elektrik meýdany bilen baglanyşyklydyr. Elektrik energiýasynyň çeşmesiniň elektrik hereketlendiriji güýji (EHG) çeşmäniň içinde himiki reaksiýa, ýylylyk ýa-da başga hadysalar netijesinde döreýän meýdana baglydyr. Geçirijidäki elektrik meýdanyndan tapawutlylykda çeşmäniň elektrik meýdany tok ýok wagtynda, haçan-da zynjyr üzük ýagdaýynda hem bolýar. Elektrik energiýasynyň çeşmesiniň elektrik hereketlendiriji güýji, san taýdan tok ýok mahalyndaky onuň gysaçlaryndaky naprýaženiýä deňdir. Çeşmäniň içindäki elektrik meýdany çeşmäniň üstünden akyp geçýän toga garşy ugrukdyrylandyr. Çeşmede zarýadlaryň hereketi himiki, ýylylyk ýa-da başga energiýalaryň hasabyna meýdanyň güýjüniň garşy täsiri astynda bolup geçýär. Çeşmeden daşarda meýdanyň ugry toguň ugry bilen gabat gelýär: daşky zynjyrdaky elektrik energiýasy yzyna, ýagny ýylylyga ýa-da başga energiýa öwrülýär. Zynjyrdaky toguň ( $I$ ) we elektrik meýdanlarynyň ( $E_g, E_g$ ) ugurlary 1.9-njy çyzgyda görkezilendir.

Hemişelik toguň ýokarda getirilen düşüňjeleri we aňlatmalary käbir üýtgeşiklikler girizilip, üýtgeýän tok üçin ulanylýarlar. Mysal üçin, üýtgeýän toguň zynjyryndaky naprýaženiýe we tok Omuň ýönekeý kanuny arkaly özara baglanyşykly bolman, şoňa meňzeş, ýöne has çylşyrymly aňlatma arkaly baglanyşýarlar, ýagny diňe bir geçiriji zynjyryň häsiýetini däl-de, eýsem onuň giňişlikdäki ýerleşişlerini, şeýle hem gurşap alýan giňişliginiň hem häsiýetlerini göz önünde tutmaly bolýar.

Indi elektrik togunyň başga bir hiline seredeliň. Bu togy süýşme togy diýip atlandyrlarlar.

Eger üýtgeýän magnit meýdanynda geçiriji kontur, meselem, metaldan halka ýerleşdirsek, onda ol konturda elektrik togy dörär. Elektromagnit induksiýa hadysasy şeýle açylypdy. Eger-de kontur geçirmeýän materialdan ýasalan bolsady, onda elektrik togy, has takygy, geçirijilik togy elbetde bolmaz, ýöne kontur boýunça üýtgeýän elektrik meýdanynyň döreýänliginiň şaýady bolan üýtgeýän EHG ýüze çykar.

Islendik üýtgeýän elektrik meýdany öz gezeginde üýtgeýän magnit meýdanyny döredýär. Hemişelik meýdanlar (elektrik we magnit meýdanlary) her haýsýsy özbaşdak bolup bilerler, mysal üçin, zaryadlanan jisimiň elektrik meýdany ýa-da hemişelik magnitiň magnit meýdany. Hemişelik tokda iki meýdan hem, bir wagtda täsir edýärler, ýöne olar mukdar taýdan biri-birine garaşly däldirler. Üýtgeýän tokda magnit meýdanyny elektrik meýdanyndan aýyrmak mümkin däldir: giňişligiň her bir nokadynda meýdanlaryň ikisi hem bardyr we olaryň güýjenmeleri özara baglanyşyklydyr.

Toguň bardygynyň esasy nyşany magnit meýdanydyr, galan nyşanlary bir şertde bolup bilerler, başga bir şertde bolup bilmezler. Meselem, elektrik togy geçiriji materiallaryň diňe belli bir toparyna himiki täsir edýär; adaty şertlerde geçirijiden tok geçende ýylylyk bölünip çykýan bolsa, kä bir geçirijileri  $-273^{\circ}\text{C}$ , ýagny absolýut nol temperatura çenli sowadylsa ýylylyk bölünip çykmagy togtaýar (ýokary geçirijilik hadysasy). Magnit meýdany, onuň täsiri bilen döreýän elektromagnit induksiýa we mehaniki güýçler, elektrik toguna mydama mahsusdyrlar. Şoňa görä-de, üýtgeýän elektrik meýdanynda magnit meýdanynyň döremegi, elektrik meýdanynyň wagt boýunça üýtgemegini, toguň süýşme tok diýip at alan görnüşi diýip hasap etmäge esas döredýär. Elektrik meýdanynyň haýal üýtgemeginde, geçirijide ýüze çykýan süýşme togy, geçiriji toga garanda örän ujypsyzdyr. Mysal üçin, eger meýdanyň güýjenmesi 50 Gs ýygylykda wagtal-wagtal üýtgeýän bolsa, onda mis geçirijide süýşme togy geçiriji toga garanynda  $10^{16}$  esse az bolar, ýagny ýok diýen ýalydyr.

50 Gs ýygylykda süýşme toklary tejribe (amaly) ähmiýete iň bolmanda iki halatda eýe bolýarlar: haçan-da toguň ýapyk metal zynjyrynyň bitewüligi bozulanda we oňa kondensator birikdirilende;

haçan-da üýtgeýän tok geçýän iki sany metal geçiriji uzak aralyga biri-birine ýanaşyk ýerleşenlerinde. Geçirijileriň aralygyndaky giňişlikde üýtgeýän elektrik meýdany döreyär, ýagny, süýşme togy geçýär, onuň bahasynyň örän uly bolmagy mümkindir.

Şeýlelikde, elektrik togunyň iki hili görnüşi bilen tanyşdyk: metallardaky geçirijilik togy (hemişelik, üýtgeýän we pulsirleýji toklar) hem-de dielektrik giňişlikde döreyän süýşme togy. Bu iki toklaryň umumy häsiýetleri – olaryň töwereginde magnit meýdanynyň döremegidir.

### 1.3. MEHANIKI ENERGIÝANYŇ ELEKTRIK ENERGIÝASYNA ÖWRÜLMEGI

Mehaniki energiýanyň elektrik energiýasyna öwrülmegi, şeýle hem tersine öwrülmegi, iki sany meňzeş fiziki hadysalary: elektrik togunyň magnit meýdany bilen mehaniki özara täsirine we elektromagnit induksiýasyna esaslanandyr.

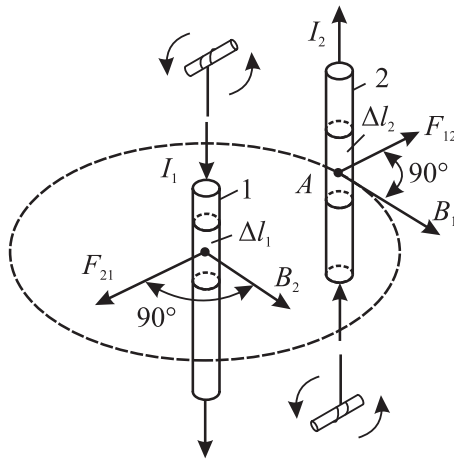
Elektrik zarýadlarynyň hereketleri – elektrik togy – hemişe magnit meýdanynyň döremegi bilen bolup geçýär. Magnit meýdanynyň barlygyny bolsa dürli usullar bilen, mysal üçin, onuň tokly geçirijä mehaniki täsiri boýunça bilmek bolýar. Biri-birine golaý ýerleşen geçirijilerden elektrik togy geçen wagtynda özara täsir ediji güýç döreyär. Mysal üçin, eger iki sany parallel geçirijilerdäki toklar bir tarapa ugrukdyrylan bolsalar, onda ol geçirijiler çekişýärler, emma toklar dürli tarapa ugrukdyrylan bolsalar, onda olar itekleşýärler.

Magnit meýdanynyň ululygy magnit induksiýasy diýen ululyk bilen ölçelýär. Bu hereket tizligine meňzeş fiziki ululyk bolup, diňe bir kesgitli san baha bilen häsiýetlendirilmän, giňişlikdäki ugry bilen hem häsiýetlendirilýär, ýagny ol wektordyr. Magnit induksiýasy elektrik tokly geçirijiniň kesgitli bölegine täsir edýän mehaniki güýje göni baglydyr, emma toguň güýjüni şol bolegiň uzynlygyna köpeltmek hasylyna ters baglydyr. Eger-de  $B$  – magnit induksiýasy,  $\Delta l$  – geçirijiniň kesgitli böleginiň uzynlygy,  $I$  – toguň güýji,  $F$  – mehaniki güýç bolsalar, onda:

$$B = F/(I \cdot \Delta l). \quad (1.9)$$

Magnit induksiýasynyň ugry mehaniki güýje we geçirijiniň okuna perpendikulýardyr. 1.10-njy çyzgyda  $I_1$  tokly 1 uzyn geçirijiniň magnit meýdanynyň  $A$  nokadyndaky  $B_1$  magnit induksiýasynyň wektorynyň we şu nokatdan geçýän  $I_2$  tokly başga 2 geçirijiniň  $\Delta l_2$  bölejigine täsir edýän  $F_{12}$  mehaniki güýjüň wektorynyň ugurlary görkezilen.  $A$  nokadyň  $I_1$  tokdan daşlaşdygyça magnit induksiýasy we mehaniki güýç çalt kiçelýärler.  $I_2$  tok  $I_1$  toguň meýdanynyň üstüne düşýän öz magnit meýdanyny döredýär. Şol çyzgyda  $I_2$  toguň  $B$  magnit induksiýasynyň hem-de 1 geçirijiniň  $\Delta l_1$  bölejigine täsir edýän  $F_{21}$  güýjüň wektorlarynyň hem ugurlary görkezilendir.

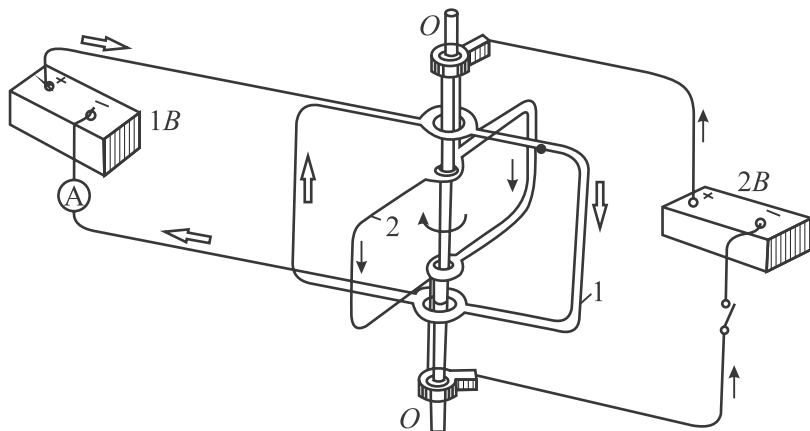
Eger tokly uzyn geçiriji birmeňzeş sredada ýerleşen bolsa, onda onuň magnit meýdany simmetrikdir: magnit induksiýasy geçirijiniň kese kesiginiň tekizliginiň üstünde ýerleşen we merkezi onuň okunda bolan töweregiň hemme nokatlarynda deň baha eýedir. Magnit induksiýasynyň ugry berlen nokatda töwerege galtaşýan çyzyk bilen gabat gelýär (1.10-njy çyzgy), şeýle hem onuň položitel ugry, toguň položitel ugry bilen şu aşakdaky düzgün boýunça baglanyşyklydyr: eger saga towlanýan burmajygy toguň ugry boýunça towlasak, onda onuň sapynyň aýlanma ugry magnit induksiýasynyň ugry bilen gabat geler. Geçirijiniň togy uly boldugyça magnit induksiýasynyň bahasy hem uludyr.



1.10-njy çyzgy. Magnit induksiýasynyň wektorlary

Toga meýdanyň mehaniki täsiri magnit induksiýasynyň hemişelik bahasynda-da we üýtgeýän bahasynda-da (ýagny, magnit meýdany üýtgeýän tok bilen döredilende-de) ýüze çykýar.

Elektromagnit induksiýa hadysasyny diňe üýtgeýän meýdanlarda, haçan-da magnit induksiýasynyň bahasy ýa-da onuň giňişlikdäki ugry üýtgände gözegçilik edip bolýar. Bu hadysalaryň ikisini hem (magnit we elektromagnit induksiýalaryny) 1.11-nji çyzgyda shematik şekillenendirilen elektrik maşynynyň sadaja modelinde görkezmek bolar.

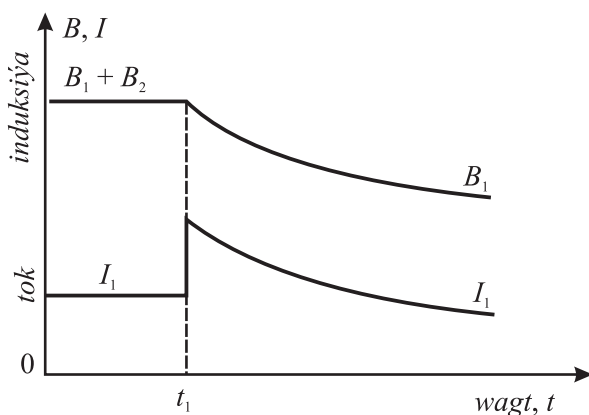


1.11-nji çyzgy. Elektrik maşynynyň modeli

Model izolirlenen mis simlerinden ýasalan iki sany 1 we 2 sarymlardan ybaratdyr. 1 sarym hereketsiz bolup, 2 sarym onuň içinde  $O-O$  okda aýlanýandyr. 2 sarym hereketlenýän wagtynda-da ondan elektrik toguň geçmegi üçin  $O-O$  okda iki sany metal halka oturdylandyr. Sarymlaryň uçlaryny elektrik energiýasynyň çeşmelerine, ýagny 1B we 2B awtomobil akkumulýatorlaryna 1.11-nji çyzgyda görkezilişi ýaly edip birikdireliň. Sarymlardan hemişelik togy geçer we sarymlary gurşap alýan giňişlikde magnit meýdany dörrär, ol hem hemişelikdir. Toguň meýdan bilen özara täsiri zerarly 2 sarym okuň daşynda, 1.11-nji çyzgyda görkezilen ýagdaýyndan öwrülip başlar. Onuň hereketi haçanda sarymlaryň ikisi-de bir tekizlikde ýatanlarynda we olaryň ýanaşyk duran taraplaryndan bir ugra tok akanda togtar. 1 saryma hem mehaniki güýçler täsir edýärler, emma ol berkidilgi bolanlygy üçin gymyl-damaýar. Haçan-da, 2 sarym her gezek deňagramlylyk halyna gelen

pursatynda sarymlaryň birindäki toguň ugruny tersine üýtgetsek, onda 2 sarymy üznüksiz aýlanar ýaly etmek bolar.

Goý, indi 2 sarym öwrülip deňagramlylyk ýagdaýynda durdy diýeliň.  $2B$  tok çeşmesini ýazdyralyň. 1 sarymyň zynjyryndaky  $A$  ölçeg abzaly 2 sarymyň zynjyrynyň üzülen pursaty toguň gysga wagtlaýyn köpelenendigini görkezەر. Bu elektromagnit induksiýa hadysasydyr: Magnit meýdanynyň her bir üýtgän pursatynda bu meýdanda ýerleşýän ýapyk elektrik geçiriji konturda elektrik togy döreyär. Dörän, ýa-da aýdylşy ýaly, induktirlenen toguň ugry Lensiň düzgüni bilen kesgitlenýär.



**1.12-nji çyzgy.  $2B$  akummulýator çeşme ýazdyrylanda magnit induksiýasynyň we toguň üýtgemesi**

Bu düzgüniň häzirki zaman kesgitlemesi şeýle: elektromagnit induksiýasy netijesinde döreyän toklar olary döredýän sebäplere garşy täsir edýärler. Biziň mysalymyzda  $2B$  çeşmäni ýazdyrmaklyk sarymlaryň umumy magnit meýdanyny kiçeldýär; şonuň üçin galan 1 zynjyrdä induktirlenen tok ugry boýunça  $1B$  çeşmäniň togy bilen gabat gelýär we umumy magnit meýdan az pursatlykça üýtgemän galýar. Soňra induktirlenen tok we onuň magnit meýdany kem-kemden nola çenli azalýar, sebäbi bu tok bilen baglanyşykly elektrik energiýasy 1 zynjyry gyzdyrmaga harçlanylýar. Kesgitli wagtyň geçmegi bilen öz magniti bilen diňe  $1B$  çeşmäniň togy galýar we bir ýagdaýdan beýleki ýagdaýa geçmeklik tamamlanýar. 1.12-nji çyzgyda  $2B$  çeşme ýazdyrylan halatda magnit induksiýasynyň we toguň üýtgeýişleri görkezilendir.

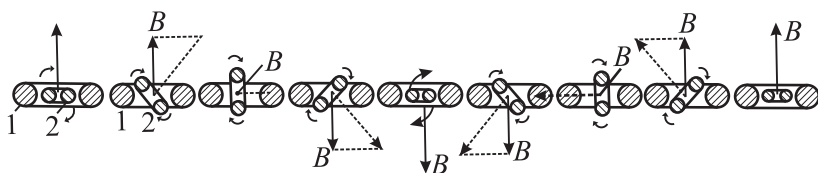
Eger 2 sarymyň togy wagtal-wagtal üýtgedilse, mysal üçin  $2B$  çeşmäni gaýtalap birikdirmek we ýazdyrmak arkaly, onda energiýanyň  $1B$  çeşmesiniň bolmadyk halatynda hem 1 zynjyrdan wagtal-wagtal üýtgeýän toga gözegçilik etmek bolar. Elektrik energiýasynyň daşky çeşmesine birikdirilmedik 1 sarymda toguň ýüze çykmagy, sarymyň özünde elektrik meýdanynyň döreyändiginiň şaýadydyr. Munuň şeýledigini 1 sarymyň boş uçlarynda naprýaženiýäniň bardygy hem görkezýär. Onuň ululygyny bolsa woltmetriň kömegi bilen kesgitlemek bolar. Woltmetriň üstünden örän az tok geçer we onuň bilen ölçenen naprýaženiýäni elektrik hereketlendiriji güýje deň diýip hasap etmek bolar. Şu ýerden şeýle netije gelip çykýar: üýtgeýän magnit meýdanynda ýerleşdirilen sarym elektrik energiýasynyň çeşmesi ýaly bolup durýar, onda EHG döreyär. Bu EHG nireden gelýär we bu ýerde energiýanyň saklanmak we öwürmek kanuny bozulmaýarmyka? Ýok, esasy kanun bozulanok. Energiýa 1 saryma üstünden üýtgäp durýan tok geçýän 2 sarymdan, ýagny ahyr netijede, daşky çeşmeden bolýar. Munuň nähili bolup geçýändigini biz, üýtgeýän toguň energiýasyny aralyga bermekde möhüm apparat bolan transformator haýndaky söhbetimizde düşündireris.

Üýtgeýän magnit meýdany diňe sargynyň metal sarymlarynda ýüze çykmayar. Ol üýtgeýän magnit meýdanly hemme ýerde bardyr. Sarymlar geçiriji konturlary emele getirýärler, olaryň ugrunda bolsa sargydan geçýän toguň elektrik meýdany ýüze çykýar. Şuňa meňzeş mysal edip agaçlaryň şahalarynyň yranmaklary boýunça şemalyň bardygyny biz bilýäris. Üýtgeýän magnit meýdanynda üýtgeýän elektrik meýdanynyň döremegi elektromagnit hadysasynyň içki baglanyşygyny aýdyň görkezýär.

Modeliň ýene bir režimine, has takygy, 2 sarymyň başga bir hereketlendiriji arkaly deňölçeqli aýlanmagyna seredeliň. 2 sarym hemişelik toguň  $2B$  çeşmesi bilen, 1 sarym bolsa – elektrik çyrajygy bilen (çeşme  $1B$  aýrylan) birikdirilen diýeliň. Tok akyp geçýän 2 sarymyň aýlanmagy zerarly 1 sarymyň tekizligindäki magnit induksiýasy wagtal-wagtal kanun boýunça üýtgär (*1.13-nji çyzygy*). 1 sarymda elektrik togy dörär, ol hem noldan maksimuma çenli wagtal-wagtal üýtgeýär we ugruny her



ýarym aýlawdan üýtgedýär. Elektrik togy çyrajygyň üstünden geçende, onuň sapajygyny gyzardýar: çyrajykda elektrik energiýasy ýylylyga we şöhlä öwrülýär. Bu halda elektrik energiýasy haýsy çeşmeden gelýär? 1 sarymda elektrik togy ýüze çykan badyna ol magnit meýdanyny dörededer. Bu magnit meýdany 2 sarymyň toguna täsir eder. 2 sarymyň magnit meýdany öz gezeginde 1 sarymyň toguna täsir edýär. Sarymlaryň ikisine-de täsir edýän mehaniki güýçler ýüze çykýarlar.



### 1.13-nji çyzgy. Elektrik maşynynyň modeliniň iş ýagdaýlary

Şunlukda, Lensiň düzgünine laýyklykda mehaniki güýçler magnit meýdanynyň üýtgemegine, ýagny sarymlaryň odnositel süýşmeklerine garşy täsir ederler. 2 sarymy hereketlendirýän hereketlendiriji, yük göterýän adamyň, ýeriň çekiş güýjünü ýeňip geçmek üçin edýän işine meňzeş ters täsir ediji elektromagnit güýjünü ýeňmek üçin iş edýär.

Energiýanyň saklanmak we öwrülme kanunyna laýyklykda hereketlendirijiniň mehaniki işi (howada we podşipniklerde sürtülme zerarly ýylylyk görnüşde bölünip çykýan energiýany hasaba almanynda), 1 sarymyň zynjyrynda harçlanylýan elektrik energiýasyna deňdir. Saklanma kanuny bu ýerde elektromagnit induksiýasy we magnit meýdanlarynyň toklar bilen mehaniki özara täsir etme hadysalarynda amala aşyrylýar.

Aýlanma hereketiniň mehaniki energiýasynyň elektrik energiýasyna geçmegi – öwrülişikli ýagdaýdyr. 1.2-nji çyzgyda shematik görkezilen elektrik maşyny elektrik energiýasyny öndürmek üçin hem, ony sarp etmek üçin hem ýaramlydyr. Birinji ýagdaýda ony elektrik generatory, ikinji ýagdaýda bolsa – elektrik hereketlendirijisi diýip atlandyryýarlar. Elektrik stansiýalaryndaky elektrik energiýasyny öndürýän äpet generatorlar we stoluň üstünde goýulýan ýel üfleýjiniň (wentilýatoryň) kiçijik hereketlendirijisi hem şol bir esasy kanun boýunça işleýärler.

Ine, elektrik maşynlarynyň işleýişleriniň esasy prinsipleri barada gysgajyk düşünje aldyk. Indi elektrik stansiýalaryndaky elektrik generatorlarynyň gurluşy bilen tanşalyň.

## 1.4. ELEKTRIK GENERATORYNYŇ GURLUŞY

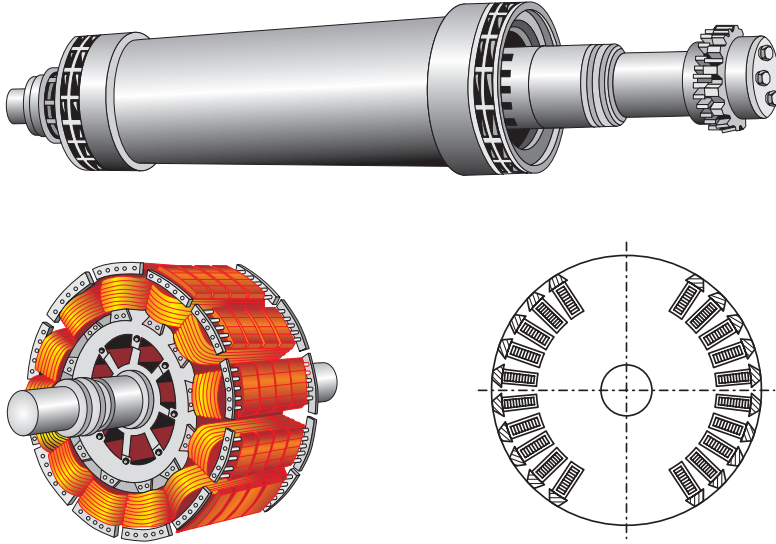
Berlen gabarada maksimal kuwwat ýa-da berlen kuwwatda minimal gabara gazanmaklyga okgun etmeklik sinhron maşynlaryň biri-birinden düýpgöter tapawutlanýan we esasan hem ilkinji hereketlendirijiniň hili bilen kesgitlenýän özboluşly konstruksiýalarynyň döremegine getirdi. Konstruksiýalary boýunça uly sinhron maşynlary turbogeneratorlara, gidrogeneratorlara, dizel-generatorlara, sinhron kompensatorlara we sinhron hereketlendirijilere bölünýärler. Bularyň ilkinji üçüsi elektrik energiýasyny öndürmekde, sinhron kompensatory – elektrik setleriniň kuwwat koeffisiýentini gowulandyrmakda we onuň naprýaženiýesini sazlamakda, sinhron hereketlendirijileri bolsa, uly kuwwatly mehanizmleri hemişelik tizlik bilen hereketlendirmekde ulanylýar.

Elektrik stansiýalaryndaky elektrik energiýasyny öndürýän generatorlar uly kuwwatly sinhron maşynlardyr. Generatornyň aýlanýan bölegine rotor, hereketsiz bölegine bolsa stator diýilýär. Olaryň rotorlarynyň aýlanş ýygylgy statorlarynyň magnit meýdanlarynyň aýlanş ýygylgyna deňdir, ýagny olar sinhron aýlanýarlar. Şu ýerden hem maşynlaryň sinhron diýen ady gelip çykandyr. Bu sinhron generatorlarynyň hem işleýşi elektromagnit induksiýa hadysasyna esaslanandyr we olar mehaniki energiýany üýtgeýän toguň elektrik energiýasyna öwürýärler.

Statorda üç sany faza sarymy bolup, olar ýyldyz şekilli birikdirilendir. Rotorda bolsa sarymly magnit polýuslaryny ýerleşdirilýär we olar generatornyň oýandyryjy sarymyny emele getirýärler. Generatornyň oýandyryjy sargysyny iýmitlendirmek üçin hemişelik toguň generator ýa-da ýarymgeçirijilerden ygynalan göneldijiler ulanylýar. Olara oýandyryjy diýýärler. Oýandyrmak üçin gerek bolan kuwwat sinhron maşynyň kuwvatynyň 0,3...3 göterimine barabardyr. Başga bir (ilkinji diýilýän) hereketlendirijiniň kömegi bilen rotor hemişelik sinhron tizlik bilen aýlananda, rotoryň aýlanýan meýdany statoryň sarymlarynda faza boýunça biri-birine göre 120° süşülgli EHG induktirlenýär.

Konstruksiýalary boýunça sinhron maşynlaryň rotorlary iki hili bolýarlar: görnup duran polýusly, ýagny polýuslary mese-mälim görünýän we görünmeýän polýusly, ýagny polýuslary mese-mälim

bildirip durmaýan (1.14-nji çyzgy). Polýusy görünüň rotor adadça dört we ondan hem köp polýusly maşynlarda ulanylýar. Oýandyryjy sarymy gönüburçly kesimli silindrik sarymlar görnüşinde polýuslaryň serdeçniklerinde ýerleşdirýärler we polýus uçlary arkaly berkidýärler.



**1.14-nji çyzgy. Sinhron maşynlaryň rotorlary**

Rotorlary minutda 1500 we 3000 aýlaw edýän uly kuwwatly iki we dört polýusly maşynlary bolsa, polýuslary görünmeýän rotorly edip ýasaýarlar. Şeýle maşynyň oýandyryjy sarymyny massiw polat rotoryň serdeçniginde frezerlenip oýulan oýuklarda ýerleşdirýärler we magnitlenmeýän pahnalar bilen berkidýärler.

Çalt aýlanýan bug ýa-da gaz turbinalary bilen hereketlendirilýän turbogeneratorlary görünmeýän polýusly edip ýasaýarlar. Adaty görnüşli yylylyk elektrik stansiýalary üçin niýetlenen turbogeneratorlar maksimal mümkin bolan 3000 aýl/min tizlikde işleýärler (iki polýusly bolýarlar). Atom elektrik stansiýalarynyň reaktorlary otnositel pes temperaturaly we basyşly bug öndürýäni sebäpli, olarda 1500 aýl/min tizlikde işleýän turbina we turbogenerator ulanmak maksadalaýykdyr.

Tizligi minutda 50...500 aýlaw barabar haýal aýlanýan gidrawliki turbinalar bilen hereketlendirilýän gidrogeneratorlary köp

polýusly we polýuslary görünýän rotorly edip ýasaýarlar. Uzynlygy 1,75 metr rotoryň diametri 16 metre ýetýär.

Turbogeneratorlaryň rotorynyň oky kese ýerleşýär, gidrogeneratoryňky bolsa dik.

Turbo we gidrogeneratorlaryň aýry-aýry bölekleriniň paýyna örän uly mehaniki we elektromagnit güýçleriň düşýändigini zerarly, olarda köp mukdarda ýylylyk bölünip çykýar. Şonuň üçin olary sowatmaklyk meselesi hem möhüm meseleleriň biri bolup durýar. Şu maksat üçin howa, wodorod, arassalanan (distillirlenen) suw we transformator ýagy ýaly sowadyjylar giňden ulanylýar.

## 1.5. ERTIRKI GÜNÜŇ ENERGETIKASY

Indi ertirki günüň energetikasy – termoyadro energetikasy, energiýanyň gaýtalanyp durýan çeşmeleri, energiýany gös-göni özgertmek usullary barada durup geçeliň.

**Termoyadro energetikasy.** Dünýäniň köp ýurtlarynyň görnükli fizikleri termoyadro energetikasyny döretmegiň üstünde işleýärler. Termoyadro reaktorynyň işleýiş prinsipi adaty atom reaktorynyň işleýiş prinsipine meňzeşdir.

Termoyadro reaksiýasy üçin başlangyç jisimiň 1 kilogramy 10 müň tonna şertli ýangyç bilen energetiki ekwiwalentdir. Şeýlelik bilen, termoyadro reaksiýasyndaky bölünip çykýan energiýanyň başlangyç jisimiň massasynyň birligine gatnaşygy uran-235 bölünendäki ýadro reaksiýasy bilen deňeşdireniňde takmynan 4 esse uludyr.

Ägirt uly energiýa bölünip çykýan ýadrolaryň bölünme reaksiýalary uly atom agyrlykly agyr elementlere mahsusdyr.

Az atom agyrlykly eňil elementleriň gatnaşmaklarynda energiýanyň köp bölünip çykmagy bilen bolýan ýadro reaksiýalary bolsa, ýadrolaryň sintez reaksiýalarydyr. Termoyadro reaksiýasy ýadrolaryň bölünme däl-de, olaryň birleşme (sintez) reaksiýalarydyr.

Ýadrolaryň bölünme reaksiýalarynda bölünýän jisim (uran, plutoniý) fizikada köplenç atlandyrylyşy ýaly nyşana (mişen) bolup durýar,

aktiw orny bolsa neýtronlara – ýadro reaksiýasynyň öňbaşçylaryna degişlidir. Ýadrolaryň sintez reaksiýalarynda bolsa iş başgaçadyr. Ýadro reaksiýasynyň bu görnüşi, haçan-da atomlaryň ýadrolary biri-birine ýeterlik ýakynlaşanlarynda, takmynan  $10^{-13}$  sm ýa-da  $10^{-9}$  mk (mikron milliarddan bir bölek) aralykda amala aşýar. Atomlaryň ýakynlaşmaklaryna itekleýji elektrostatik güýçler garşy durýarlar (atomlaryň ýadrolary birmeňzeş položitel zarýadlydyrlar). Atomlaryň biri-birine ýakynlaşmaklary üçin özara täsir ediji bölejikleriň uly kinetik energiýa eýe bolmaklary zerurdyr. Başga söz bilen aýdanyňda, ýadrolaryň bölünme reaksiýalaryndan tapawutlylykda, jisim onlarça million graduslarda ölçelýän örän uly temperatura eýe bolmalydyr. Ine, şu sebäbe görä hem ýadrolaryň sintez reaksiýasyna termoyadro reaksiýasy diýilýär. Şeýle ýokary temperaturada jisim plazma diýip atlandyrylýan ýagdaýda bolýar. Plazmanyň adaty gazdan tapawudy – ony molekulalar we atomlar düzmän, eýsem atomlaryň ýadrolary hem-de elektronlar düzýärler. Takmynan 10 müň gradus temperaturada islendik jisimiň atomlary özleriniň elektron bardalaryny ýitirýärler.

Plazmany düzýän bölejikler elektrik zarýadlydyrlar: elektronlar otrisatel, atomlaryň ýadrolary bolsa položitel. Munuň örän uly ähmiýeti bardyr. Wodorodyň üç izotopynyň bardygyny: protiy ( $P$ ) – atomynyň ýadrosy proton bolan adaty wodorod; deýteriý ( $D$ ) – has agyr wodorod; onuň atomynyň ýadrosy protondan we neýtrondan durýar; tritiý ( $T$ ) – aşa wodorod, onuň atomynyň ýadrosy bir protondan we iki neýtrondan ybaratdyr. Wodorodyň agzalan üç izotopynyň ( $P, D, T$ ) atom agyrlyklary özara 1:2:3 ýaly gatnaşykda durýarlar.

Häzirki zaman ylmy görkezmelere görä ýyldyzlaryň, şol sanda biziň Günümiziň energiýasynyň çeşmesi bolup termoyadro reaksiýasy hyzmat edýär, netijede wodorod geliýä öwürülýär we ägirt uly mukdarda energiýa bölünip çykýar. Şeýle reaksiýa diňe ýyldyzlarda bolup geçýär. Deýteriniň we tritiniň ýadrolarynyň arasynda reaksiýany amala aşyrmak has ýönekeý eken. Şeýlelikde, geliniň ýadrosy – neýtronlar döräp, örän uly energiýa hem bölünip çykýar. Başlangyç jisimleri bolup wodorodyň agyr izotoplary – deýteri we tritiý – hyzmat edýän termoyadro reaksiýasyny Ýer şertlerinde amala aşyrmak mümkinçiligi subut edilendir. Ine, edil şunuň ýaly reaksiýa termoyad-

ro (wodorod) bombasynda geçýändir. Bu ýerde reaksiýa dolandyryp bolmaýan, gysga wagtlaýyn, uly partlama häsiýete eýe bolup, netijesi weýrançylyk bilen gutarýar. Termoyadro reaksiýasyny parahatçylyk maksatlarda ulanmaklyk üçin ony sazlamagy öwrenmek gerek, asuda ýagdaýda geçmäge mejbur etmeli.

Wodorodyň agyr izotopy bolan tritiniň radioaktiw jisimidigini bellemek gerek. Şonuň üçin ol Ýeriň ýüzünde duş gelmeýär. Emma bu çykgynsyz ýagdaý döretmeýär. Plutoniý-239-nyň hem Ýer ýüzünde ýokdugyny ýatlalyň. Emma indi plutoniý-239 atom reaktorlary üçin iň köp ýaýran ýadro ýangyçlarynyň biri hasaplanylýar. Tritini litini metalyndan, onuň atomlarynyň ýadrolarynyň  $D$  we  $T$  ýadrolaryň goşulma termoyadro reaksiýasynda emele gelýän çalt neýtronlar bilen bombalap alyp bolýar ekeni.

Deýteriý-tritiý termoyadro reaksiýasy (bu reaksiýa  $D + T$  – reaksiýa hem diýilýär) üçin ýadro ýangyjynyň çeşmesi barada aýdylanda, onda ahyrsoňy gep litiniň goruna syrygýar. Dogrudan-da, deýteriniň çeşmesi Ýerde örän köp, ony deňizleriň we okeanlaryň suwlaryndan alyp bolýar. Şeýlelik bilen, termoyadro reaksiýasyny parahatlyk, adamzada peýdaly maksatlara ulanmak üçin  $D + T$  – reaksiýasynyň asuda we oňa erk edip bolar ýaly termoyadro reaktoryny döretmek zerurdyr. Bu meseläni çözmek bolsa örän kyn. Ilki bilen deýteri-tritili plazmany 100 mln gradusa çenli gyzdyrmak, we şol ýagdaýda uzak saklamak zerur. Häzirki wagtda bolsa barlaghanada diňe 80 mln gradus temperaturany alyp bolýar. Ikinjiden bolsa, gyzdyrylan jisim reaktoryň diwarlaryna galtaşmaly däl, ony eretmeli däl, şeýle hem diwarlar plazmany sowatmaly däl. Bu hili material bolsa Ýeriň ýüzünde ýokdur. Şonuň üçin termoyadro sintezini güýçli magnit meýdannda geçirýärler. Bu babatda Russiýa federasiýa döwletinde **tokamak** görnüşli desgalar döredildi. Bu desgalaryň ýerine ýetirýän wezipesi şundan ybarat. Plazmanyň şeýle uly temperatura çenli gyzdyrylmany onuň üstünden örän güýçli elektrik togunyň geçmeginiň hasabyna gazanylýar. Ýokary temperaturaly plazma, awtomobil tigriniň kamearasyny ýada salýan halka görnüşli kamerada ýerleşdirilýär. Şu hilli geometrik jisim tor diýip atlandyrylýar. Toruň daşynda ýerleşen magnit ulgamynyň kömegi bilen güýçli magnit meýdany döredilýär we

ol plazmany kameranyň okuna tarap gysýar, kameranyň diwarlaryna galtaşdyрмаýar. “Tokamak” diýen at bolsa “magnit meýdanly tor görnüşli kamera” diýen sözleriň rusçasynyň gysgaldylmagyndan emele gelendir (“тороидальная камера с магнитным полем”). Kynçylyklaryň üçünjisi bolsa, termoyadro energiýasyny uzak wagta berer ýaly etmekden ybaratdyr. Häzir bolsa termoyadro sinteziniň tejribe enjamlaryndaky dowamlylygy 10...15 sekunda deňdir.

Ýer ýüzünde ilkinji termoyadro elektrik stansiýasy näwagt dörediler? Bu soraga alymlarymyzyň pikirleri boýunça şeýleräk jogap berip bolar. Termoyadro elektrik stansiýasyny döretmek baradaky işler aktiw alnyp barylýar. Gazanylan üstünlikler dolandyrylýan termoyadro reaksiýasyny döretmek meselesiniň takmynan üç-dört ýyldan soň fiziki derejede çözüljekdigine güwä geçýärler. Ilkinji reaktory gurmak üçin hem ýene-de 10 ýyl gerek bolar. Soňra termoyadro elektrik stansiýalarynyň setiniň gurluşygyna otuz ýyl gider. Onda-da olar ilki başda atom elektrik stansiýalary bilen ýanaşyk bolup, olar üçin ýangyç öndürmäge başlarlar. Ýurdumyzy elektrik energiýasy bilen üpjün etmek aladasyny bolsa olar soňra öz üstlerine alarlar.

**Energiýanyň gaýtalanyp durýan çeşmeleri. Gün energiýasy.** Energiýanyň gaýtalanyp durýan, ýagny adamlaryň döredijilik işlerine baglylykda baýlyklary azalmaýan çeşmelerine Günüň, suwuň, ýeliň, deňizleriň daşgynlarynyň we gaýtgynlarynyň energiýalary girýärler. Olaryň hemmesi Günüň dartyşma täsiri astynda gelip çykýarlar. Dogry, deňizleriň daşgynlary diňe bir Günüň däl, eýsem Aýyň hem dartyşma täsiri astynda bolup geçýär. Ýeriň çuňluk ýylysyny – geotermal energiýany hem energiýanyň gaýtalanyp durýan çeşmeleri hasaplaýarlar.

Gün radiasiýasy gaýtalanyp durýan energiýanyň iň uly çeşmesidir.

Gün radiasiýasynyň doly kuwwaty äpet sanlar –  $4 \cdot 10^{26}$  Wt, ýada  $4 \cdot 10^{14}$  milliard kWt – bilen aňladylýar. Bu san şeýle uludyr, hatda bize tanyş Ýer masştabynda hem onuň bilen deňeşdirer ýaly ululygy tapmak çetindir. Hatda Ýeriň golaýynda, ýagny Günden 150 mln km töweregi aralykda hem gün şöhesine perpendikulýar her bir kwadrat metrine şöhle görnüşli energiýanyň 1,4 kilowaty düşýändir.

Häzirki wagtda Gün energiýasyndan nähili peýdalanylýarka?

Gün energiýasynyň elektrik energiýasyny öndürmeklikde hem-de ýylylyk almaklykda peýdalanylýandygyny bellemek gerek. Häzirki wagtda Gün energiýasyny ulanmakda birnäçe ugur boýunça işler alnyp barylýar, ýagny şöhle görnüşli energiýany gös-göni elektrik energiýasyna öwürmäge ukyply ýarymgeçirijili fotoelektrik özgerdijilerini (FEÖ) ulanmaklyk, hem-de adaty bug gazanyny, (mysal üçin, kömür bilen işleýän) Gün bilen işleýän bug gazanyna çalşyryp bug – güýç gurnamasyny döretmek boýunça işler alnyp barylýar.

Ýerde Gün energiýasynyň has dagynyklygy, bir gije-gündiziň dowamynda Ýeriň üstüne düşýän gün radiasiýasynyň deňölçegsizligi we gün elektrik gurnamalaryny desgalandyrmagyň häzirlilikçe örän ýokary gymmatlygy, gün energiýasyny elektrik energiýasyna özgertmekligiň esasy päsgelçilikleridir. Fotoelektrik özgerdijileri ulanylanda enjamlaryň 1 kilowatynyň gymmaty (düýpli maýa goýumyň ululygy) häzir 100 müň rubldan hem köp bolýar, emma atom elektrik stansiýanyň 1 kilowaty ortaça 370 rubl, gidro elektrik stansiýasynyňky – 350 we ýylylyk elektrik stansiýasynyňky – 200 rubldyr, görkezilen sanlar 1993-nji ýyla çenlidir. Dogry, bu görkezilen sanlarda organiki ýa-da ýadro ýangyjy senagaty üçin gerek bolan düýpli maýa goýumlar hasaba alnan däldir.

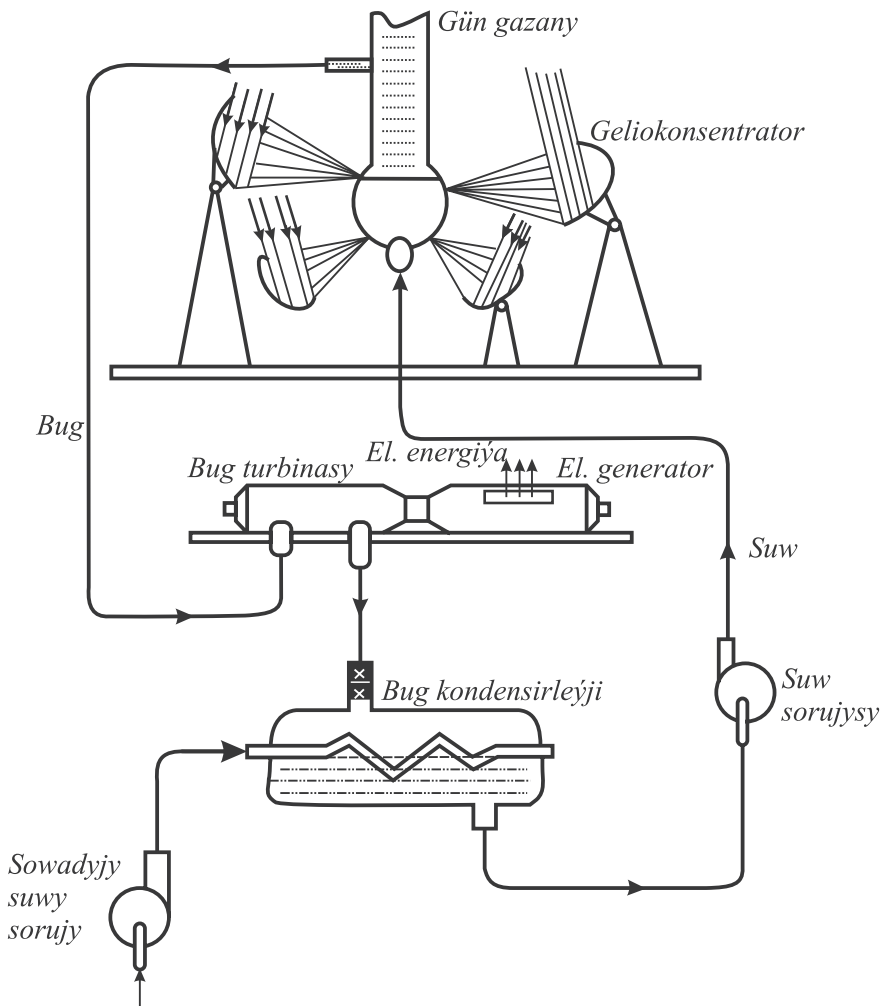
Fotoelektrik özgerdiji ulanylýan gün energetik gurnamasynyň (ýa-da köplenç atlandyrylyşy ýaly, geliogurnamasynyň) şeýle ýokary gymmatlygy, esasy material hökmünde örän arassa kremniý ýa-da germaniý ulanylýan ýarymgeçirijili fotoelektrik özgerdijileriň häzirlilikçe gymmatlygyndandyr. Diýmek, öňde durýan esasy mesele energiýanyň fotoelektrik özgerdijileriniň nyrhyny has (takmynan 20 esse) arzanlatmaktan ybaratdyr. Şondan soňra gün elektrik stansiýalarynyň giňden ulanylyp başlamagy mümkin.

Fotoelektrik özgerdijileriň ýokary gymmatlyklaryna garamazdan geliogurnamalaryň şu görnüşleri kosmos aparatlarynyň bortuny üpjün etmek üçin gerek bolan elektrik energiýanyň çeşmesi hökmünde eýýäm üstünlikli we giňden ulanylyp ýör. Uly kuwwatyň talap edilmeyänligine görä, fotoelektrik özgerdijiniň gymmaty bu ýerde örän uly däldir.

Indi, gün radiasiýasynyň energiýasyny “nusgalyk” usul boýunça gün bilen gyzdyrylýan bug gazanyny, turbogeneratory, kondensirleýji



we suw sorujyny ulanyp elektrik energiýasyna özgertmäge hyzmat edýän geliogurnamalary bilen taňşalyň. 1.15-njy çyzgyda Gün bug-güýç gurnamasynyň prinsipial shemasy görkezilendir. Gün şöhlelerini bir ýere ýygnamak üçin aýnalaryň ýa-da linzalaryň toplumyndan ybarat geliokonsentrator ulanylýar. Ol gün şöhlelerini bir ýere jemleýär, şonuň netijesinde gün radiasiýasynyň dykzlygy we gyzdyrylýan obýektiň temperaturasy artýar.



1.15-nji çyzgy. Gün we bug-güýç gurnamasynyň prinsipial shemasy

Gün bug-güýç gurnamasynyň prinsipial shemasy, ýylylyk elektrik stansiýasynyň shemasyndan, gazanyň gurluşy boýunça tapawutlanýar, şeýle hem gün elektrostansiýasynda goşmaça element-geliokonsentrator bardyr. Gün bug-güýç gurnamasyny desgalandyrmagyň uly prinsipial kynçylygy ýokdur. Emma gurnamanyň şeýle görnüşini giňden ulanmaklyga, ozal belläp geçişimiz ýaly, ony gurmaklygyň ýokary gymmatlylygy päsgelçilik berýär. Hasaplamalara görä, gün bug-güýç gurnamalary fotoelektrik özgerdijili gün elektrik stansiýasyndan takmynan 5 esse arzandyr, emma ýylylyk elektrik stansiýasyndan ýenede 5...10 esse gymmatdyr. Şeýlelikde, elektrik energiýasyny öndürmekde gün energiýasyndan netijeli we giň gerim bilen peýdalanmak üçin, ýagny gün elektrik stansiýasyny döretmek üçin, ilkinji nobatda udel maýa goýumyny has aşaklatmak zerurdyr.

Ýylylyk almakda gün energiýasynyň peýdalanylyşy barada şulary aýtmak bolar: oňat gün radiasiýaly etraplarda gün bug-güýç gurnamasynyň gurluşygyny ýaýbaňlandyrmaga gazanylan tehniki-ykdysady görkezijiler esas döredýärler. Bu hili geliogurnamalar jaýlary ýylatmak, şor suwlary süýjetmek we şuna meňzeş maksatlar üçin ulanylýar.

**Geotermal energiýa.** Ylym-geotermal energiýasynyň gelip çykyşyny, ýer astynda reaktiw elementleriň dargamagy, himiki reaksiýalaryň we beýleki birnäçe hadysalaryň netijesinde dörän ýylylyk bilen düşündirýär. Resursynyň amaly taýdan gutaryp bolmajak derejede köplügi üçin, ol gaýtalanyp durýan energiýanyň hataryna goşulýar.

Ýeriň çuňňur gatlaklary örän gyrgyzdyr (Ýeriň ýadrosynyň temperaturasy 5000° C ýetýär), şonuň üçin onuň “gatylygy” oňatdirlir. Ýeriň “gaty” sferasy, ýa-da köplenç aýdylyşy ýaly, “gaty” Ýer üç sferadan ybaratdyr: galyňlygy 7-den 130 km ýetýän ýeriň gabygyndan, 2900 km çuňluga aralaşýan mantiýden we ýeriň ýadrosyndan. Ýeriň “gaty” sferasynyň radiusy 6371 km töwregidir. Ýer gatlagynyň çuňlugy artdygyça temperaturasy ýokarlanýandyr. 50 km çuňlukda temperatura 700...800 gradus töwregidir, 500 km çuňlukda – 1500...2000° C töwregidir, 1000 km çuňlukda – 1700...2500 gradusdyr, 2900 km çuňlukda (mantiýa bilen ýadronyň araçäginde)

– 2000...4700 gradus töweregi we Ýeriň merkezinde, ýagny 6371 km çuňlukda bolsa 2200...5000° C.

Çuňlugyň artdygyça temperaturanyň ýokarlanmagyny Ýeriň ýadrosyndan “gaty” ýeriň üstüne ugrukdyrylan ýylylyk akymynyň bardygy bilen düşündirilýär. Munuň esasy sebäbi bolsa, Ýerdäki radioaktiw elementleriň dargamagy netijesinde ýylylyk bölünip çykmagynyň dowam edýänligidir. Ýeriň merkezinden onuň üst gatlagyna ýylylyk akymynyň kuwwaty Ýere gelip ýetýän gün radiasiýasynyň kuwwatyndan takmynan 4000 esse azdyr, emma dünýäniň ähli elektrik stansiýalarynyň kuwwatyndan tas 30 esse köpdür. Ýeriň jümüşinden onuň ýüzüne çykýan ýylylyk dagynykdyr (her bir kwadrat metre ortaça 0,05 Wt düşýär) we Ýeriň klimatyna hiç hili täsir etmeýär. Ýeriň ýadrosynda we mantiýasynda toplanan ýylylyk ägirt uludyr we ony peýdalanmak hakynda pikiriň ýüze çykmagy tebigydyr.

Geotermal energiýasynyň baýlygy nähili?

Geotermal energiýasynyň gory kesgitlenende, adatça 5...10 kilometrden köp bolmadyk çuňlukdan Ýeriň üstüniň temperaturasyna çenli sowadylanda alnyp bilinjek ýylylygyň mukdary göz önünde tutulýar. Elbetde, şu hili hasaplanan geotermal energiýasynyň gory şertlidir. Eger çuňlugy 5 km bilen çäklendirilse, onda geotermal energiýasynyň gory  $4 \cdot 10^{18}$  kilojoul, ýa-da  $1,4 \cdot 10^{14}$  tonna şertli ýangyja deň bolar.

Häzir geotermal energiýasy hähili ulanylýarka?

Geotermal ýylylyk – bu ýerasty gyzgyn suwdaky we suw bugundaky ýylylykdyr hem-de gyzdyrylan gury topragyň ýylsýdyr. Köp halatlarda suwuň temperaturasy uly däl – 100 gradusdan aşakdyr, ýylylygyň gyzgyn çeşmesiniň temperaturasy bolsa, ony ulanmaklygyň maksadalaýykdygyny we netijelidigini bilip bolýan in möhüm görkezijidir. Gyzgyn suwuň, onda-da buguň gory oňusitel uly däl, geotermal energiýasynyň köp bölegi gury toprakda jemlenendir. Ondan hem başga, geýzerleri we gyzgyn çeşmeleri emele getirip, gyzgyn suw we bug Ýeriň ýüzüne seýrek çykýarlar. Köplenç halatlarda olaryň ýüze çykmaklary üçin skwažinalary gazmak gerek bolýar. Şeýle bolsa-da, häzirki wagta çenli geotermal energiýasyny ýeriň ýüzüne özbaşdak çykýan gyzgyn suw we bug görnüşinde, esasan hem, ýylatmaklyk maksatlary üçin ulanylýar.

Gyzgyn gury topragyň ýylylygy barada aýdylanda bolsa, olary peýdalanmak barada şu wagta çenli hiç hili tejribe işleri geçirilenok. Şeýlelikde, geotermal energiýasyny ýylylyk talabedijileri kanagatlandyrmak üçin ulanmak wajyp mesele bolup durýar. Bu ugurda ýetilen şu günki ylmy-tehniki dereje Ýeriň ýüzüne özbaşdak çykýan gyzgyn suwlaryň we buglaryň ýylylygyny teplisalary, ýaşaýyş we gaýry jaýlary ýylatmakda giňden ulanmaklyga uly esas döredýär.

Geotermal energiýasyny ulanmaklygyň beýleki wajyp meseleleri (gyzgyn suwlary we buglary Ýerden çykarmak üçin skwažinalary gazmak, çuňlukdaky gyzgyn gury topragyň ýylylygyny ulanmak, elektrik energiýasyny almak) özleriniň çözümleri üçin ylmy-barlaglaryň we tehniki-ykdysady işleriň geçirilmeklerini talap edýärler.

**Ýel energiýasy.** Ýer üstüniň aýry-aýry meýdançalarynyň garalyk koeffisiýenti (deňeşdirilýän madda bilen absolýut gara maddanyň ýuwutmaklyk ukyplyklarynyň gatnaşygy) birmeňzeş dälendir we soňa görä gün radiasiýasynyň hasabyna dürli temperaturalara çenli gyzýarlar. Atmosferanyň aşaky gatlalary hem deň gyzmaýarlar. Netijede, şol bir belentlikde howanyň basyşy deň bolmaýar, basyş gorizontaly aýrandyr. Bu bolsa howanyň uly massasynyň süýşmegine, ýeliň döremegine getirýär.

Ýere düşýän gün radiasiýasynyň 2 göterime golaýy ýel energiýasyna öwürülýär. Ýel – energiýanyň gaýtalanyp durýan uly çeşmesidir. Onuň energiýasyny Ýeriň hemme etraplarynda diýen ýaly ulanmak bolar. Emma ýel energiýasynyň örän dagynyklygy we ýeliň hemişelik dälidigi, uly kynçylyklar döredýär. Häzir şu mesele boýunça garaşsyz döwletleriň arkalaşygynyň köp hünärmentleri ýeliň energiýasyny ulanmaklygy geljegi barly (perspektiwaly) iş hasap edýärler. Bu barada iki sany esasy ugur bar: biri – esasan suwy sorup çykarmaga we elektrik akkumulýatoryny zaryadlandyrmaga niýetlenen, oňositel uly bolmadyk (kuwwaty 15 kilowata çenli) desgalary döretmek, ikinjisi bolsa – elektrik energiýasyny öndürmek üçin has kuwwatly ýel hereketlendirijilerini döretmekdir. Garaşsyz döwletleriň arkalaşygynyň senagatynda, ilkinji nobatda uzak oba hojalyk fermalarynda ulanar ýaly ýel desgalary gurulýar. Häzir olaryň ulanylýanlarynyň sany 10 müňden köpdür.

**Energiýany gös-göni özgertmegiň usullary.** Bu usullar boýunça ýagtylyk ýa-da ýylylyk energiýasy elektrik energiýasyna öwrülýär, ýagny ýylylyk energiýasynyň ilki bilen mehaniki energiýa öwrüliş basgançagy aýrylýar we ýagtylyk ýa-da ýylylyk energiýasy gös-göni elektrik energiýasyna öwrülýär.

Howa we beýleki gazlar otag temperaturasynda elektrik toguny geçirmeýärler. Birnäçe mün gradus temperaturada gazyň ýylylyk ionlaşmasy bolup geçýär we ol geçiriji bolýar. Gyzgyn ionlaşdyrylan gazyň (plazmanyň) magnit meýdanynda süýşmegini elektrik energiýasyny almak üçin ulanmak bolar. Gazlaryň temperaturasy ýokarlanan haltdaky fiziki parametriniň üýtgemek häsiýeti elektrik energiýasyny almak üçin magnitogidrodinamiki generator (MGD-generator) diýip atlandyrylýan enjamlarynda ulanylýar.

Ýylylyk energiýasyny elektrik energiýasyna gös-göni özgertmekligi termoelektrogenerator we termoemission özgerdijiler arkaly hem amala aşyrmak bolar.

Diňe bir ýylylyk energiýasyny däl, eýsem himiki energiýany-da, elektromagnit şöhlenenmäniň energiýasyny-da, gös-göni elektrik energiýasyna özgertmek bolar. Emma bu agzalan usullaryň we gurallaryň kuwwatlarynyň häzirikçe azlygy zerarly, olar uly energetikada ulanylmaýarlar. Şonuň üçin, uly geljegi (perspektiwasy) bolan, ýylylyk energiýasyny elektrik energiýasyna özgertmegiň MGD usulyna seredeliň. Bu usul şundan ybarat. Organiki ýangyjyň (goý, tebigy gazyň) ýakylmagynda ýanma önümi döreýär. Onuň temperaturasynyň 2500 gradusdan aşak bolmazlygy zerur. Şu temperaturada gaz elektrik geçirijilik häsiýete eýe bolýar, plazma ýagdaýyna geçýär. Bu gazyň ionlaşmasynyň bolup geçýändigini, gazyň molekulasyndan elektronlaryň bölünip aýrylýandygyny aňladýar. Şeýle oňositel pes temperaturada (2500 gradusdan aşak bolmadyk) plazmanyň diňe bir bölegi ionlaşandyr, ol diňe bir ionlaşmanyň önüminden – elektrik zaryadly erkin elektronlardan we ionlardan ybarat bolman, eýsem “bitewüligine saklanyp galan”, entek ionlaşma sezewar bolmadyk molekulalardan hem durýandyr. Temperatura ýokarlandygyça gazyň ionlaşmasy hem onuň elektrik geçirijiligi hem ýokarlanýar. 10 mün

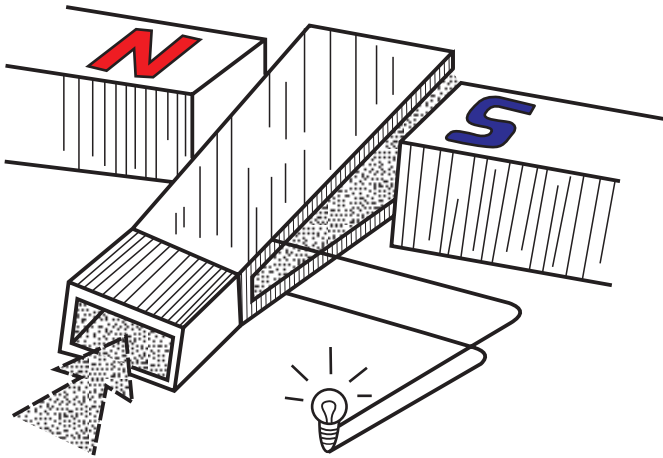
gradus temperaturada islendik gaz doly ionlaşýar – ol diňe erkin elektronlardan we atomlaryň ýadrolaryndan durýar.

Termoýadro hadysalaryna seredip geçenimizde ýokary temperaturaly plazma hakynda aýdypdyk (onuň temperaturasy köp millionlarça graduslar bilen ölçelýär). Müňlerçe graduslarda ölçelýän temperaturaly MGD-generatorlarda ulanylýan plazma aşak temperaturaly diýlip atlandyrylýar.

2500° C temperaturadan aşak temperaturaly plazmanyň ýeterlik elektrik geçirijili ýanma önümini almak üçin oňa haýsy hem bolsa bir ýeňil ionlaşýan jisimi (natriý, kaliý ýa-da seziý) goşmak gerek bolýar. Bu jisimleriň buglary has aşak temperaturada ionlaşýar.

Az-kem ýeňil ionlaşýan jisim goşundyly plazma, aýdalyň, 2600° C temperaturada MGD-generatoryň kanalyňa barýar (*1.16-njy çyzygy*) we ol ýerde onuň ýylylyk energiýasynyň azalmagynyň hasabyna sesiň tizligine golaý, ýa-da ondan hem uly tizlige çenli batlandyrylýar. Elektrik geçirijili plazma kanal boýunça akyp geçip, ýörite döredilen uly induksiýaly magnit meýdanynyň güýç çyzyklaryny kesip geçýär. Eger, akymyň hereketiniň ugry magnit meýdanynyň güýç çyzyklaryna perpendikulýar bolsa, plazmanyň elektrik geçirijiligi, akymyň tizligi we magnit meýdanynyň induksiýasy ýeterlik bolsalar, onda elektrodinamikanyň kanunyna laýyklykda, hem akymyň hereketine, hem magnit meýdanynyň güýç çyzyklaryna perpendikulýar ugura kanalyň bir diwaryndan beýleki diwaryna plazmanyň üstünden geçýän elektrik togy dörär. Şunuň üçin bolsa, kanalyň garşydaş diwarlarynda ýerleşdirilen elektrodлары daşky zynjyra birikdirmek gerek.

Görşümüz ýaly, magnitogidrodinamiki generatorynyň işleýiş prinsipi adaty elektromehaniki generatoryň işleýiş prinsipinden tapawutlanmaýar. Bularyň ikisinden hem geçiriji magnit meýdanynyň güýç çyzyklaryny kesip geçýär we netijede geçirijide elektrik herekete getiriji döreýär. Elektromehaniki generatorda geçiriji bolup rotoryň sarymy hyzmat edýär, magnitogidrodinamiki generatorda bolsa – plazmanyň akymy. Plazmanyň üstünden geçýän elektrik togunyň magnit akymy bilen özara täsir edişmesi, plazmanyň kanal boýunça hereketini togtadyjy güýç döredýär. Şeýle ýol bilen plazma akymynyň energiýasy elektrik energiýasyna öwrülýär.



1.16-njy çyzgy. Magnitogidrodinamiki generator

Magnitogidrodinamiki generatorynyň özüne çekiji tarapy nämeden ybarat?

Bize mälim bolşy ýaly, ýylylyk hereketlendirijisiniň peýdaly täsir koeffisiýentini ulaltmak üçin işçi maddanyň başlangyç temperaturasyny ýokarlandyrmak zerurdyr. Emma ýylylyk elektrik stansiýalarynyň ýylylyk hereketlendirijilerinde – bug turbinalarynda suw bugunyň başlangyç temperaturasyny 540 gradusdan ýokary galdyрмаýarlar. Munuň sebäbini turbinaryň has jogapkärli elementleriniň (esasan hem işçi pilçeleriň) bir wagtyň özünde hem ýokary temperaturanyň, hem uly mehaniki güýjüň täsirlerine sezewar bolýandygy bilen düşündirilýär. Magnitogidrodinamiki generatornyň kanalynyň hereket edýän bölekleri asla ýok, şonuň üçin bolsa, bu guralyň iň jogapkärli elementleriniň ýasalan materialy o diýen uly mehaniki güýje sezewar bolmaýar. Magnitogidrodinamiki generatornyň iň möhüm aýratynlyklarynyň biri hem şondan ybaratdyr.

2600°C temperatura çydamly materialyň ýoklugy magnitogidrodinamiki generator hakyndaky pikiri amala aşyryp bolmaz diýen pikire getirmeýämi?

Hakykatdan-da, şeýle materialyň ýoklugy zerarly magnitogidrodinamiki generatorynyň ýokary temperaturada işleýän elementlerini sowatmaly bolýar (adadça, suw bilen). Emma magnitogidrodinamiki generatordaky hereketlenmeýän elementi sowatmaklyk turbina-daky aýlanýan (onda-da örän uly tizlikli) elementi sowatmakdan has ýönekeýdir.

Magnitogidrodinamiki generatorynyň kanalyndan çykýan ýanma önümleri entek hem ýokary temperatura eýedirler, adatça 2000° C töweregidir we ony hem peýdaly ulanmak bolýar. Şol temperaturany bug turbinasyny aşa gyzdyrylan bug bilen üpjün etmekde ulanmak üçin magnitogidrodinamiki generatoryny ýylylyk elektrik stansiýasy bilen bilelikde iki basgançakly edip gurmak bolar.

Magnitogidrodinamiki elektrik stansiýalarynyň esasy aýratynlygy ýokary peýdaly täsir koeffisiýentini almak mümkinçiligidir. Gowy ýylylyk elektrik stansiýasy üçin peýdaly täsir koeffisiýenti 40 göterim bolsa, magnitogidrodinamiki stansiýasynyň peýdaly täsir koeffisiýenti 50...60 göterime ýeter.

Kuwwatly magnitogidrodinamiki generatorlary döretmek işinde çylşyrymly ylmy-tehniki meselelere-de duş gelinýär. Olaryň hataryna magnitogidrodinamiki kanallary üçin, ilkinji nobatda olaryň gyzgyn diwarlary we elektrodлары üçin gerek materiallaryň çözgüdi girýär. Gyzgyn diwarlar we elektrodлар üçin mümkin bolan has ýokary temperaturada uzak wagtlap we ygtybarly işläp biljek materiallary döretmek esasy meseleleriň biridir. Elektrodлар üçin material hökmünde sirkoniniň ikilik okisine, gyzgyn diwarlar üçin bolsa, metallaryň oksilerine (mysal üçin, magniniň okisi) uly umyt baglanýar.

Magnit sistemasyny döretmek hem ýeňil işlerden däl. Suwak geliý bilen sowadylýan aşa geçiriji magnit sistemasy has gelejekli hasaplanýar.

Çözmesi kyn meseleler başga-da bar. Meselem, magnitogidrodinamiki generatorynda hemişelik tok alynýandygy sebäpli, ony üýtgeýän toga özgertmek üçin netijeli elektrik inwertoryny, ýörite ýylylyk çalşygy- bug generatoryny döretmeli.

Kynçylyklara garamazdan, magnitogidrodinamiki energiýany özgertmek boýunça garaşsyz döwletleriň arkalaşygynda uly üstünlikler gazanyldy. Häzirki wagt kuwwaty 500 MWt töweregi senagat magnitogidrodinamiki gurnamasy desgalandyryldy. Geljekde kuwwatly magnitogidrodinamiki gurnamalar atom elektrik stansiýalarda ulanylar diýip çak etmek bolar.



## **II BAP**

### **ELEKTRIK ENERGIÝASYNYŇ GEÇIRILIŞI**

Elektrik energiýasyny öndürilýän ýerinden ony talap edilýän ýerine çenli ihermeklik iň jogapkärli meseleleriň biridir. Bu hadysa dürli-dürli elektrik enjamlary we desgalary gatnaşýarlar. Olaryň gurulşlary, ýerine ýetirýän funksiýalary we işleýişleri barada biz şu bapda durup geçeris.

#### **2.1. TRANSFORMATOR PODSTANSIÝALARY**

Ýerine ýetirýän funksiýalaryna laýyklykda transformatorlar, özgerdijili podstansiýalar bolýarlar. Kuwwatlyk transformatorlarynyň kömegi bilen berilýän naprýaženiýäni üýtgedýän (transformirleýän), peseldýän ýa-da ýokarlandyryýan transformator podstansiýalary ulanylýar. Elektrik energiýasyny sarp edijileri (elektrik hereketlendirijilerini, çyralary we ş.m.) ýüzüniň ugruna birikdirmek üçin elektrik energiýasynyň çeşmesinden gelýän uly naprýaženiýeden has pes naprýaženiýä geçirmäge gerek bolan peseldiji transformator podstansiýalary halk hojalygynyň dürli pudaklarynda has köp ýaýrandyr.

Uly kuwwatly transformatorly podstansiýalara baş peseldiji podstansiýalar diýilýär. Olar energiýa çeşmelerinden gelýän 110, 220 we 500 kW naprýaženiýeli energiýany kärhananyň seh podstansiýalaryna paýlaýan hem-de kuwwatly elektrik sarp edijileri iýmitlendirýän (kuwwatly hereketlendirijileri, uly elektrik peçlerini we ş.m.) 6–10 ýa-da 35 kW naprýaženiýe peseldýär. Kiçi we orta kuwwatlykly seh

podstansiýalary öz gezeginde energiýany 6–10–35 kW naprýaženiýeden 380/220 W naprýaženiýä çenli peseldýärler. Olar ýöne transformator podstansiýasy (TP) diýip atlandyrylýar we elektrik sarp edijileriň esasy köpçüligini 380 woltly setler arkaly iýmitlendirmek üçin hyzmat edýärler.

Ýokarlandyryjy transformator podstansiýalary elektrik stansiýalarynda generatorlaryň öndüren elektrik energiýalaryny has ýokary naprýaženiýä galdyrmak üçin ulanylýar.

Özgerdijili podstansiýalar üýtgeýän togy hemişelik toga, kähallatlarda bolsa, tersine, özgertmek üçin hyzmat edýärler. Senagat kärhanalarynda, şäherlerde käbir sarp edijiler (göteriji kranlaryň bir topary, elektroliz gurnamalary, elektroulag we ş.m.) hemişelik togy, başga bir topary bolsa, (metal gyzdyrýan induksion gurnamalar we başgalar) üýtgeýän ýygyllykly üýtgeýän togy talap edýärler. Ine, şeýle sarp edijiler üçin hem özgerdiji podstansiýalar niýetlenendir.

Transformator podstansiýalarda köp sanly transformatorlary oturtmaklyk goşmaça düýpli maýa goýumyny talap edýär, ýyl dowamyndaky çykdaýjyny köpeldýär, desgalaryň sany köpeliýär. Bu bolsa podstansiýanyň shemasyny çylşyrymlaşdyrýar. Şonuň üçin podstansiýalarda köplenç bir ýa-da iki transformator oturdýarlar.

Podstansiýalaryň ýygyny (komplektleýin) görnüşi hem bolýar. Bular transformatorlardan ýa-da başga özgerdijilerden we bloklardan ybarat bolup, gurnalan ýa-da gurnamaga doly taýýarlanan görnüşde goýberilýärler.

Hemme enjamlary elektrik geçiriji liniýanyň sütüninde ýerleşdirilen açyk transformator podstansiýalary hem köp ulanylýar.

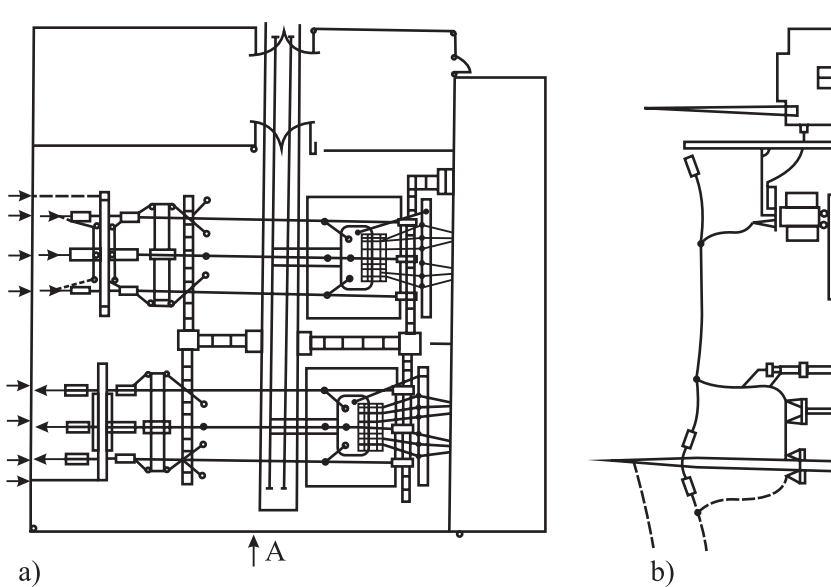
2.1-nji çyzgyda iki transformatorly peseldiji podstansiýanyň plany we gapdal görnüşi görkezilendir, 2.2-nji çyzgyda bolsa, komplektleýin transformator podstansiýasy görkezilendir.

Şu çyzgylardan görşümüz ýaly, her bir podstansiýanyň esasy bölekleriniň biri bolup, paýlaýjy diýilip atlandyrylýan desgaldyr. Olary gysgaça paýlaýjy gurnama (PG) diýip atlandyryýarlar we çyzgyda bellendir. Paýlaýjy gurnamalar esasan kommutasion apparatlardan, tasma simlerinden (şinalardan), kömekçi enjamlardan, şeýle hem

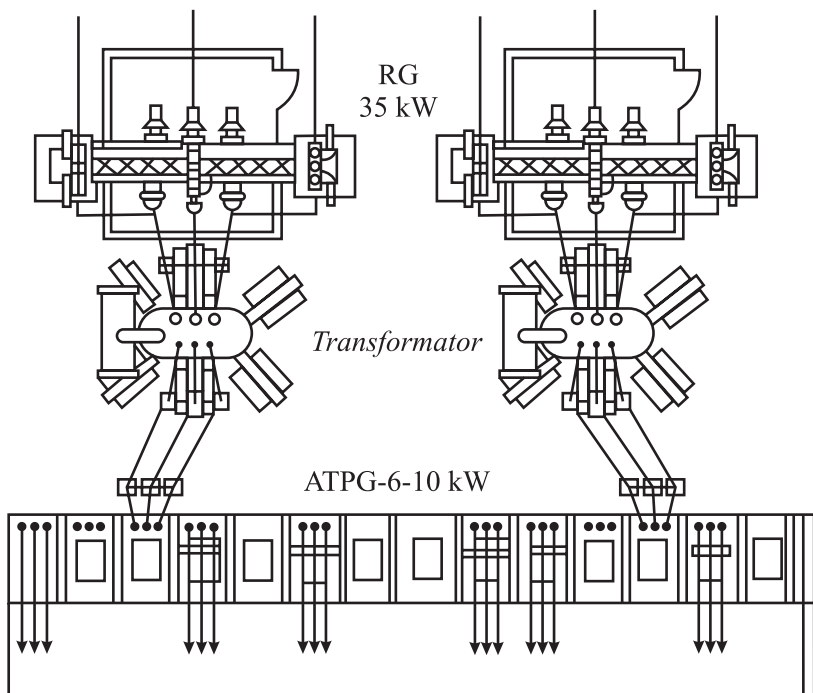
gorag, awtomatika gurnamalardan we ölçeg abzallaryndan ybaratdyr. Paýlaýjy gurnamalaryň esasy maksady – elektrik energiýasyny kabul etmek hem-de ony dürli taraplara paýlamakdyr. Enjamlaryň ýerleşýän ýerlerine baglylykda olar ýapyk (ÝaPG), açyk (APG) we kompletleyin (KPG) görnüşlerde bolýarlar. 2.1-nji çyzgyda 110 kW açyk paýlaýjy gurnamanyň açyk ýerde ýerleşip, gelýän energiýany kabul edýär; 6-10 kilowoltlyk ýapyk paýlaýjy gurnama bolsa, jaýda ýerleşip, transformatordan energiýany kabul edip, ony dürli tarapa paýlaýar.

Käbir halatlarda transformator podstansiýalardan soň, elektrik energiýasyny dürli taraplara paýlamak üçin belli bir paýlaýjy nokatlary hem döretmek zerur bolýar. Ine, bu halatda bular ýaly nokatlar paýlaýjy nokatlar diýip atlandyrylýar (PN).

Öçürijiler, aýryjylar, gorajjylar, gorajjy awtomatlar, çatyjylar, (rubilnikler) bölüjiler, gysga utgaşdyryjylar podstansiýalaryň esasy kommutasion aparatlarydyr we olar ýokary naprýaženiýede işlemek üçin niýetlenendirler.



**2.1-nji çyzgy.**  
**Iki transformatorly peseldiji podstansiýanyň meýilnamasy**



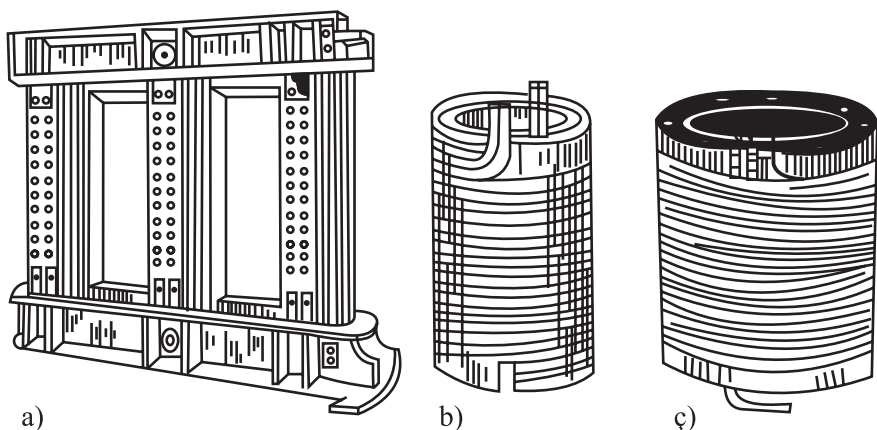
2.2-nji çyzgy. Komplekteleýin transformator podstansiýasy

## 2.2. TRANSFORMATOR

Elektrik energiýasynyň gerekli mukdaryny generatorlaryň öndürýän naprýaženiýesinde (3,15; 6,3; 10,5; 21 kW) uzak aralyklara ibermek maksadalaýyk bolmaýar. Elektrik energiýasynyň çeşmesiniň naprýaženiýesini ulaltmaklyk, paýlanylýan aralygyň beýleki ujunda talabedijilerde bolsa, ony gerekli ululyga çenli peseltmeklik zerurdyr. Şeýlelik bilen, naprýaženiýäni transformirlmek, ýagny ony ulaltmak ýa-da peseltmek meselesi ýüze çykýar. Üýtgeýän tok üçin bu mesele transformatoryň oýlanylýan tapylmagy bilen üstünlikli çözüldi.

Naprýaženiýäni transformirlmek elektromagnit induksiýa hadysasyna esaslanandyr. Iň ýönekeý transformator dürli sarym sanly ýanaşyk duran iki sany sarymyň üsti bilen emele gelýär. Ýöne bu gur-

nama häzirkî zaman transformatorlaryna az çalyň edýär. Uly kuwwatly we ýokary naprýaženiýeli transformator, agramy ýüzlerçe tonna ýetýän çylşyrymly gurnamadyr. Transformatoryň iň esasy bölekleriniň biri-magnit geçirijidir, poladyň ýörite (kremnili) hilinden ýasalýar. Daşky görnüşü boýunça ol dikligine goýlan gönüburçly ramany ýada salýar (2.3-nji a çyzgy).



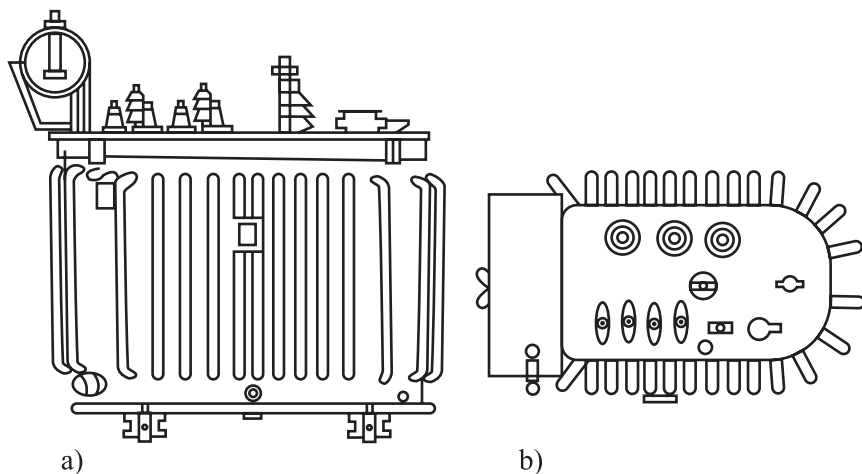
**2.3-nji çyzgy.**

*a – transformatoryň sterženli magnit ulgamy; b, ç – silindr görnüşli sarymlary*

Sterženleriň her birinde biri-biriniň içinde oturdylan, izolirlenen mis siminden ýasalan iki ýa-da üç sany silindrik sarymlar ýerleşýär (2.3-nji b we ç çyzgy). Sarymlar bir-birinden we magnit geçirijiden galyň diwarly izolirleýji silindr arkaly aýrylandyrlar. Magnit geçiriji şol sarymlar bilen bilelikde, oňat izolýasiýa hem-de sowatmak üçin hyzmat edýän mineral ýag bilen doldurylan metal gapda (bakda) ýerleşdirilýär. Gabyň gapagynda daşky elektrik zynjyryna birikdirmek üçin içinden metal sterženi geçýän farfor izolýatorlary bardyr, diwarlarynda bolsa, sowadyş üstüni ulaltmaklyk üçin turba görnüşli radiatorlar oturdylandyr (2.4-nji çyzgy). Örän uly kuwwatly transformatorlar aýratyn ýag sowadyjylarda sowan ýag mejbury aýlanar ýaly edilip guralýar.

Transformatoryň sarymlarynyň birini üýtgeýän toguň çeşmesine birikdirýärler. Bu sarymy birinji, beýleki sarymyny bolsa ikinji diýip

atlandyrylýar. Birinji sarymdan polat magnit geçirijide üýtgeýän magnit meýdanyny döredýän üýtgeýän tok geçýär. Poladyň magnit meýdanyny toplamak häsiýete eýe bolan ferromagnit materiallara degişlidigine görä, magnitgeçirijiniň çäginden daşarda magnit induksiýasy onlarça esse az bolýar. Ferromagnit däl magnit geçirijili (meselem, plastmassa) transformatory elektrik energiýasyny aralyga geçirmek üçin ulanyp bolmaz.



2.4-nji çyzgy. Ýagly transformator

Üýtgeýän magnit meýdanynda, üýtgeýän elektrik meýdany döreýär, sarymyň magnit geçirijisi gurşap alýan her bir sarymynda elektrik hereketlendiriji güýç ýüze çykýar. Zygider birikdirilen iki sarymda elektrik herekete getiriji bir sarymdaka garanyňda iki esse uly bolar. Diýmek, sarymda sarym köp boldugyça ýüze çykýan elektrik herekete getiriji hem köpeliýär. Birinji sarymyň sarym sany generatoryň ýa-da elektrik çeşmesiniň naprýaženiýesiniň ululygy hem-de magnit geçirijiniň ölçegi esasynda kesgитlenýär. Ikinji sarymlarynyň sarym sany gerek ululykdaky elektrik herekete getiriji alnar ýaly edip kesgитlenýär. Eger, mysal üçin, bir sarymda 40 wolta deň elektrik herekete getiriji döreýän bolsa, onda 20000 wolt naprýaženiýäni almak üçin 500 sarymdan ybarat ikinji sarym gerek bolar. 3800 wolta deň bolan generator naprýaženiýesi üçin bolsa, bu transformatoryň

birinji sarymynda 95 sarym bolar. Sarym sanlarynyň gatnaşygy bilen ölçenýän transformasiýa koeffisiýenti 5,26 deň bolar.

Transformatoryň ikinji sarymyny ýüklenmä (elektrik energiýasyny sarp edijilere) çatalyň. Sarymdan elektrik togy geçer. Elektrik energiýasy birinji sarymdan ikinjä nähili geçýär? Sarymlaryň biri-biri bilen metal baglanyşygy ýok we bir sarymdaky tok beýleki sarymdaka bagly däl ýaly görünýär. Emma birinji sarymda hem Lensiň kanunyna laýyklykda, şol sarma goýlan naprýaženiýäniň garşysyna gönükdirilen elektrik herekete getiriji döreýär. Bu sarymyň togy generatoryň ýa-da çeşmäniň naprýaženiýesi bilen EHG arasyndaky tapawut arkaly kesgitlenýär. Şu kanun hem bize ikinji sarymdaky toguň döredýän magnit meýdanynyň ugrunyň, birinji sarymdaky toguň döredýän magnit meýdanynyň ugruna tersdigini görkezýär. Ikinji sarymdaky togy köpeltmeklik magnit geçirijidäki magnit meýdanynyň gowşamagyna, şeýle hem birinji sarymda döreýän elektrik herekete getiriji güýjüň peselmegine alyp barýar. Generator öz naprýaženiýesiniň ululygyny saklaýanlygy üçin tapawut artar we birinji tok ulalar. Şeýlelikde, magnit geçirijidäki meýdanyň ululygy ikinji zynjyryň birikdirilmändäki ýagdaýyna çenli ýeter. Diýmek, ikinji sarymdaky tok ulaldygyça birinji sarymdaky tok hem ulalar. Şeýlelikde, transformatoryň bir sarymyndan beýleki sarymyna elektrik energiýasynyň geçmegi magnit baglanyşygy arkaly bolup geçýär.

Biz birinji sarym diýip-generatora, ýagny elektrik energiýasynyň çeşmesine birikdirilen sarymy atlandyrdyk. Bu sarym az ýa-da köp sarymly bolup biler. Şoňa görä-de islendik transformatory naprýaženiýäni ýokarlandyrmak üçin hem peseltmek üçin hem ulanmak mümkindir. Elektrik energiýasy çeşmeden tä sarp edijilere çenli aralykda birnäçe gezek ilki ulaldygy, soňra bolsa peseldiji transformatorlaryň üstünden geçýär.

Transformatorlar üç fazaly we bir fazaly, iki sarymly we üç sarymly, şeýle hem sarymy böleklere bölünen görnüşlerde bolýarlar. Bölünen sarymly transformatorlaryň iki we ondan hem köp deň naprýaženiýeli ikinji sarymlary bolýarlar. Izolýasiýasy we sowadylyşy boýunça transformatorlar ýagly, ýanmazak suwuklyk (sowtol) bilen doldurylan hem-de gury görnüşde bolýarlar.

### 2.3. TRANSFORMATORLARYŇ BIRLEŞDIRILIŞ SHEMALARY WE TOPARLARY

Elektrik ulgamlarynda birnäçe transformatorlary parallel işletmeklik giňden ýaýrandyr. Häzirki zaman energoulgamynda uzak aralyklara iberilýän ägirt uly kuwwatlyklary köp halatlarda, diňe transformatorlary parallel işledip transformirmek mümkindir. Transformatorlary parallel işletmegiň köp tehniki we ykdysady aýratynlyklary bardyr. Iň bärkisi, uly podstansiýalarda parallel işleýän birnäçe transformatorlary, paýlanylýan kuwwatlygyň hemmesine hasaplanyp ýasalan ýeke transformator bilen çalşyrmaklyk, şeýle transformatoryň ölçegleriniň we agramynyň has ulalmagyna getirer, bu bolsa öz gezeğinde ol transformatory ýasamakda we oturdyljak ýerine getirmekde uly kynçylyklar döreder. Şonuň üçin hem elektrik energiýasyny sarp edijileri köplenç parallel işleýän transformatorlaryň toplумы iýmitlendirýär. Şu sebäbe görä, ilki bilen transformatorlary parallel işlemege birikdirmek üçin nähili şertleriň gerekdigini belläliň.

1. Transformasiýa koeffisiýentleri deň bolmaly ( $k_{11} = k_{12} = \dots k_{nn}$ ).
2. Gysga utgaşma naprýaženiýeleriň düzüjileri ( $U_{gu} \%$ ) deň bolmaly: ( $U_{gu1} = U_{gu2} = \dots = U_{gun}$ ).
3. Sarymlarynyň birikdiriliş toparlary deň bolmaly – bu hökmany ýerine ýetirilmeli şert.

Transformatorlar kadaly parallel işlänlrinde olaryň arasynda deňleşdiriji tok döremeýär, umumy ýüklenmede işleýän transformatorlaryň arasynda olaryň nominal kuwwatlyklaryna proporsionallykda we gysga utgaşma naprýaženiýelerine bolsa, ters proporsionallykda paýlanýar.

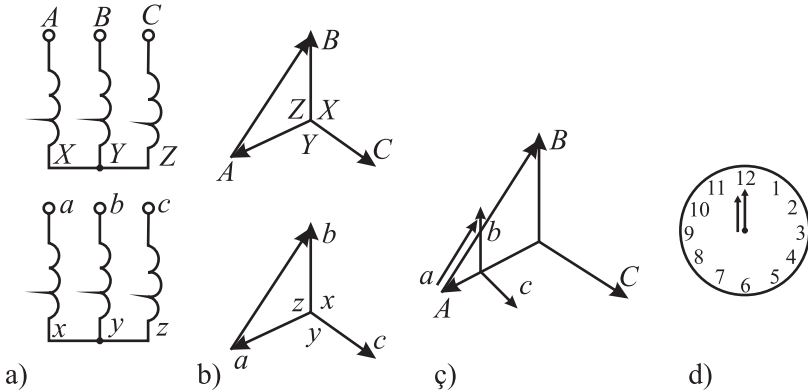
Parallel işleýän transformatorlaryň transformasiýa koeffisiýentleri deň bolmasa, olaryň ikinji sarymlarynyň arasynda deňleşdiriji tok döräp, transformatorlaryň gyzmaklaryna sebäp bolar, ýitgi köpeler. Eger gysga utgaşma naprýaženiýeleri deň bolmasa, onda olar ýüklenmäni öz kuwwatlyklaryna proporsional bölüşip bilmän, biri doly kuwwatyndan az, beýlekisi bolsa öz kuwwatyndan artykmaç ýüklenme alar. Eger-de sarymlarynyň birleşdiriliş toparlary dürli bolsa, onda parallel işlediljek transformatorlaryň ikinji naprýaženiýeleriniň degişli wektorlarynyň arasynda fazanyň süýşmegi dörär. Bu bolsa naprýaženiýeleriň tapawudynyň döremegine elter. Şol bir nokatda bir



wagtynda içinde dürli naprýażeniýeleriň bolmaýanlygy sebäpli, olary deňleşdirmek üçin transformatorlaryň arasynda transformatoryň nominal togundan takmynan on esse uly deňleşdiriji tok ýüze çykar. Diýmek, birleşdiriliş toparlary dürli bolan transformatorlaryň parallel işlemeklerine ýol berip bolmaz.

Birleşdiriliş toparlary näme?

Elektrik sistemalarynda transformatorlar ulanylanda, olaryň ýokary we pes naprýażeniýe sarymlarynyň elektrik herekete getirijileriniň faza boýunça süýşme burçuny bilmeklik zerur bolýar. Bu burça ýokary we pes naprýażeniýäniň sarymlarynyň deňatly uçlarynda ölçenen elektrik herekete getiriji arasyndaky burça düşünilýär. Mysal üçin, ýokary naprýażeniýäniň sarymynyň  $A$  we  $B$  uçlaryndaky EHG bilen pes naprýażeniýäniň  $a$  we  $b$  uçlaryndaky elektrik herekete getiriji arasyndaky burçdyr (2.5-nji çyzgy).



**2.5-nji çyzgy. Transformatorlaryň birleşdiriliş shemasy we topary**

Elektrik herekete getirijileriň arasyndaky burçlary birmeňzeş bolan transformatorlar öz belgisi (nomeri) bilen häsiýetlendirilýän şol birleşdiriliş toparyna degişlidir.

Üýtgeýän toguň tehnikasynda elektrik herekete getiriji ýa-da toguň wagtal-wagtal üýtgemesini köplenç wektorlar bilen, ýagny kesgitli ululykly we kesgitli ugurly gönüniň kesimleri bilen aňladylyar. Iki ýa-da köp elektrik herekete getirijiler arasyndaky faza süýşmesini kesgitlemek üçin olaryň hersini wektor arkaly şekillendirip, ol wek-

torlaryň başlangyçlaryny biri-birlerine gabat getirýärler we olaryň arasyndaky burç bolsa faza süýşmesini aňladýar.

Üç fazaly transformatorlaryň ýokary we pes naprýaženiýe sarymlarynyň liniýa elektrik herekete getirijileri 30 gradusa bölünýän burça süýşürilgi bolup biler. Hemme ýagdaýda bu burçuň 30 gradusa bölünýändigini üçin ony graduslarda ýa-da radianlarda däl-de, sagadyň siferblatynyň ýüzündäki sanlarda aňlatmak amatlydyr (eger-de siferblatynyň her sanyny onuň merkezi bilen birleşdirsek, onda merkezde jemlenýän 12 sany burç emele geler, olaryň her biri hem 30 gradusa deňdir).

Elektrik hereketlendiriji güýçleriň arasyndaky burçlary birmeňzeş bolan transformatorlar öz belgisi bilen häsiýetlendirilýän şol bir birleşdiriliş toparyna degişlidir.

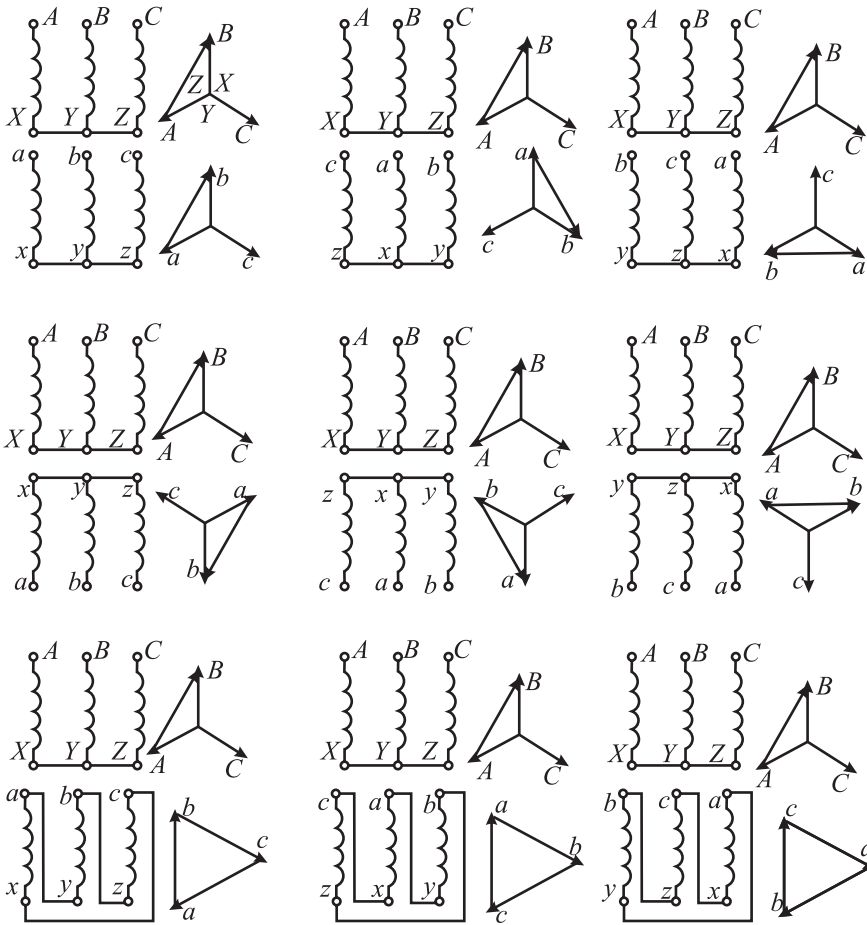
Birleşdirme toparynyň belgisi diýip, sagadyň minut görkezýän dilini (strelkasyny) ýokary naprýaženiýäniň wektorynyň ugry boýunça ugrukdyryp, 12-nji sanda (sifrede) goýlanda, sagat görkezýän diliniň pes naprýaženiýäniň bir atly wektory boýunça ugrukdyrylandaky onuň görkezýän sagat sanyna düşünilýär. Şu aýdylanlary aýdyňlaşdyrmak üçin mysala ýüzleneliň. Üç fazaly transformatoryň ýokary naprýaženiýe sarymlarynyň başlangyç uçlaryny  $A, B, C$ , ahyrky uçlaryny  $X, Y, Z$  harplar bilen belgiläliň. Pes naprýaženiýäniň sarymlarynyň uçlaryny bolsa degişlilikde  $a, b, c; x, y, z$ , harplar bilen belgiläliň (2.5-nji a çyzygy).

Birinji sarymlaryň  $X, Y, Z$  uçlaryny, şeýle hem ikinji sarymlaryň  $x, y, z$  uçlaryny birleşdirip transformatoryň sarymlarynyň ýyldyz-ýyldyz görnüşde birleşdiriliş shemalaryny alarys. Muny  $Y/Y$  görnüşde belgiläp, drobuň sanawjysynda birinji sarymlarynyň, maýdalawjysynda bolsa ikinji sarymlaryň birleşdiriliş shemalaryny görkezýärler.

Sarymlaryň  $A$  we  $X$ , şeýle hem  $a$  we  $x$  uçlarynyň arasyndaky naprýaženiýä faza naprýaženiýesi diýilýär;  $A$  we  $B$ ,  $B$  we  $C$ ,  $C$  we  $A$ , şeýle hem  $a$  we  $b$ ,  $b$  we  $c$ ,  $c$  we  $a$  uçlarynyň arasyndaky naprýaženiýä liniýa naprýaženiýesi diýilýär. Indi ýokary we pes naprýaženiýäniň sarymlarynyň faza naprýaženiýeleriniň wektor diagrammalaryny guralyň (2.5-nji b çyzygy).

Biziň mysalymyzda degişli faza sarymlarynyň ( $AX$  we  $ax$ ,  $BY$  we  $by$ ,  $CZ$  we  $cz$ ) saralyş ugurlary bir tarapa gönükdirileni üçin faza naprýaženiýeleriniň wektorlary hem ( $AX$  we  $ax$ ) bir tarapa gönükdirilendir, indi, birinji we ikinji sarymlaryň wektor diagrammalaryny  $A$

we  $a$  nokatlary biri-biriniň üstüne düşer ýaly edip süýşürelin (2.5-nji çyzygy). Şeýlelikde,  $AB$  we  $ab$  wektorlar biri-biriniň üstüne düşer. Bu bolsa birinji we ikinji sarymlaryň liniýa naprýaženiýeleriniň arasyndaky burçuň nola deňdigini aňladýar. Diýmek, biziň şu mysalymyzda transformatoryň sarymlarynyň birleşdiriliş shemasy we topary  $Y/Y-0$ , ýa-da  $Y/Y-12$  bolar. 12 diýlip bellenilmeginiň sebäbi,  $AB$  we  $ab$  wektorlaryň başlangyçlaryny sagat siferblatynyň merkezinde ýerleşdirip,  $AB$  wektoryň ahyrky ujuny 12-nji sanyň üstüne süýşürsek, onda  $ab$  wektor hem 12-niň üstüne düşer. (2.5-nji  $d$  çyzygy). Bu bolsa birleşdiriliş toparynyň belgisi 12-ni aňladýar.



2.6-njy çyzygy. Transformatorlaryň birleşdiriliş shemalary we toparlary

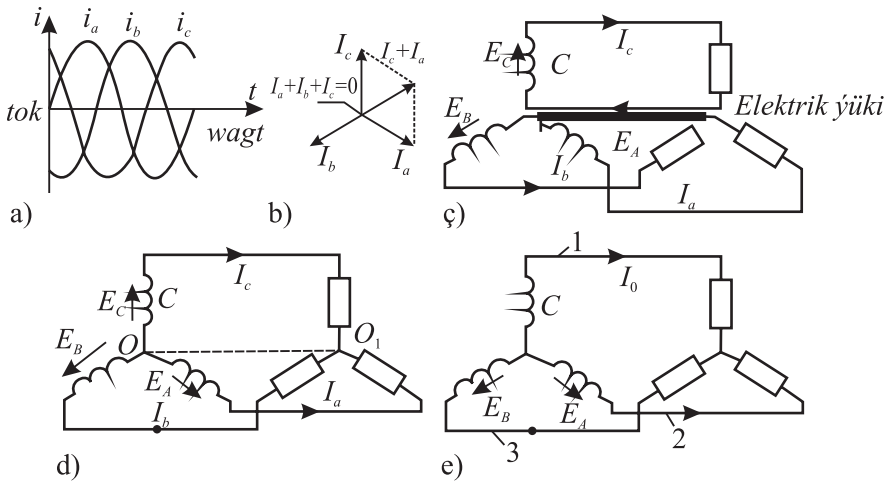
Eger-de transformatoryň ikinji sarymlarynyň saralyş ugurlaryny üýtgetsek, ýa-da olaryň uçlarynyň belgileniş tertibiniň ýerini çalşyrsak, onda birinji we ikinji sarymlaryň liniýa naprýaženiýeleriniň aralaryndaky burç üýtgär. Muňa bolsa şu aşakdaky mysallarda doly göz ýetirmek bolar (2.6-njy çyzgy). Şu ýerde bir zady bellemek zerur: burç ýokary naprýaženiýäniň (birinji sarymlaryň) liniýa naprýaženiýeleriniň wektoryndan başlap ikinji sarymlaryň liniýa naprýaženiýesiniň wektoryna çenli sagat diliniň hereket ediş ugry boýunça ölçelmelidir.

## 2.4. ÜÇ FAZA WE NOL

Sinus görnüşli egriler möhüm häsiýete eýedirler: olaryň bir umumy absissa degişli ordinatalarynyň algebraik jemi nola deňdir. Başga söz bilen aýdanyňda, biri beýlekisine görä  $120^\circ$  süýşürilgi üç sany birmeňzeş sinuslaryň jemi nola deňdir.

Indi trigonometriýadan elektrotehnika geçeliň. Üýtgeýän tok wagta görä sinus kanuny boýunça üýtgeýär. Diýmek, sinusoidalýň ordinatasy toguň pursaty (mgnowen), ýagny, wagtyň käbir erkin ýagdaýyndaky toguň bahasy, absissasy bolsa – alnan başlangyçdan hasaplanýan wagt bolup biler. Şonuň üçin 2.7-nji *a* çyzgydaky üç egrini çyzgyk üç sany dürli ýapyk zynjyrdan geçýän üç sany üýtgeýän togy ( $I_a, I_b, I_c$ ) şekillendirip biler. Bu toklar ululyklary boýunça deňdirler, emma fazalary boýunça  $120$  gradus süýşürilendirler. Olar üç sany aýry generatorlar bilen ýa-da özbaşdak üç sany *A, B, C* sarymlary bolan üç fazaly generatoryň biri bilen öndürilýär (2.7-nji *ç* çyzgy). Şol çyzgydaky alty sany simden ybarat üç elektrik zynjyryndan dört simli elektrik zynjyryny almak mümkin, sebäbi  $0$  we  $0_1$  nokatlardaky (2.7-nji *d* çyzgy) toklar bir tarapa akyp jemlenýärler. Ýöne, eger olaryň ululyklary deň bolsalar, onda wagtyň her bir pursatynda 2.7-nji *b* çyzgyda görkezilişi ýaly, olaryň jemi nola deňdir we  $0$  hem-de  $0_1$  nokatlary birikdirýän simlerde tok bolmaz. 2.7-nji *d* çyzgydaky ştrihli çyzgyk bilen görkezilen  $0-0_1$  sim artykmaç, ony aýyrmak bolar, şonda 2.7-nji *e* çyzgydaky ýaly üç simli üç fazaly zynjyr alnar.

Bu ýerde metal zynjyr elektrik energiýasynyň çeşmesini kabul edijiler bilen birikdirýän üç sany sim arkaly emele getirilýär. Wagtyň bir pursatynda 1 simde tok çeşmeden sarp edijä tarap, 2 we 3 simlerde bolsa – tersine, sarp edijiden çeşmä akyp geçýär. Wagtyň başga bir pursatlarynda toguň zynjyry 2 sim arkaly göni tarapa, 1 we 3 simler arkaly bolsa ters tarapa geçýär. Ahyry, göni tarapa tok 3 sim arkaly, 1 we 2 simler arkaly bolsa tersine akyp geçýär. Wagtyň kesgitli pursatlarynda her bir simde toguň öz ugruny üýtgedýändigini, emma ugurlary bir tarapa tokly iki simiň mydama bardygy, üçünji simden bolsa toguň ters tarapa akýandygyny 2.7-nji e çyzgydan görüňýär.



### 2.7-nji çyzgy. Üç fazaly zynjyryň birikdirilişi

Berlen başlangyç fazaly ( $0^\circ$ ,  $120^\circ$  ýa-da  $240^\circ$ ) EHG täsir edýän üç fazaly zynjyryň bir bölegini elektrotehnikler “faza” diýip atlandyrlar.

Üç sany bir fazaly zynjyryň ýeke üç fazaly zynjyr edilip birikdirilmegi şol bir mukdardaky energiýany alty däl-de üç sim arkaly geçirmäge mümkinçilik berýär. Bu bolsa simler üçin metalyň çykadjysyny iki esse azaldýar, sütünlere ep-esli arzanladýar. Mundan hem başga, üç fazaly generatoryň ýa-da transformatoryň ölçegi we agramy (massasy), jemi kuwwaty şonça üç sany bir fazaly generatoryň ýa-da transformatoryň ölçeginden we agramyndan kiçidir. Häzirki zaman

üýtgeýän toguň hemme naprýaženiýesiniň aralyga iberilişi esasan üç fazanyň kömegi bilen amala aşyrylýar. Her bir sütünde izolýatorlaryň üç düzümi arkaly saklanylýan üç sim – bu aralyga iberilýän elektrik energiýasynyň üç fazaly liniýasydyr. Eger, haýsy hem bolsa bir ýerde bir sütünde alty düzüm izolýatorlar bilen saklanylýan alty sany sim görseňiz, onda siziň öňüňizde üç fazaly liniýanyň iki sanysy durandyr. Şäherleriň köçeleriniň aşagyndan geçirilen elektrik kabelleriniň üç sany tok geçiriji simleri bardyr; üç sim elektrik hereketlendirijilerine gelýändir; paýlaýjy şitlerdäki çatyjylaryň üç sany birikdiriji aýagy bardyr. Görşümüz ýaly, üçlük san üýtgeýän toguň tehnikasynda iň köp ýaýran sandyr.

Muňa garamazdan, üýtgeýän toguň liniýasy iki simli hem, dört simli hem bolup bilerler. Iki simli liniýa bilen elektrik energiýasy esasan, kiçi kuwwatly sarp edijilere hem-de örän gysga aralyga eltilýär, mysal üçin, ýaşaýjy jaýlarynyň otaglarynyň çäklerinde. Dört simli liniýalary kiçiräk şäherlerde we obalarda görmek bolýar. Bular üç fazaly liniýalardyr, ýöne nol simi hem goşulýandyr. Nol simi diýip, elektrik energiýasynyň çeşmesiniň nol nokadyny (neýtralyny) sarp edijiniň  $0_1$  nol nokady bilen birikdirýän sime aýdylýar (2.7-nji *d çyzgy*). Fazalardaky toklar deň bolanda nol siminde tok bolmaz. Egerde fazadaky toklar dürli ululykda bolsalar, onda nol siminde uly bolmadyk tok dörär. Şu ýagdaý üçin hem nol simi gerekdir. Eger nol simi bolmasa, onda üç fazaly liniýanyň fazalary bilen 0 neýtralyň arasyndaky naprýaženiýeler deň bolmazlar: sarp edijileriň bir toparyna uly naprýaženiýe, beýleki bir toparyna bolsa pes naprýaženiýe barardy. Bularyň ikisi hem peýdaly däl. Adatça hemme üç fazany hem birdeň ulanmaga çalyşýarlar, emma fazalardaky toklaryň deňligini kepillendirip bolmasa, dört simli ulgamyny ulanýarlar.

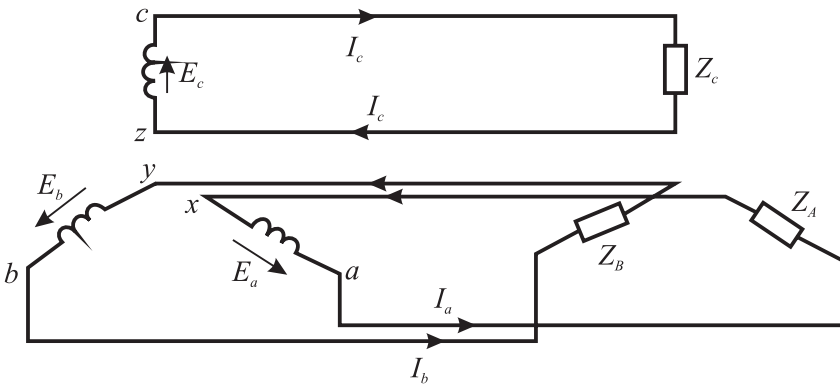
110 kW we ondan hem ýokary naprýaženiýelerde elektrik energiýasyny aralyga geçiriji liniýalaryň nol nokatlary (transformatorlaryň degişli sarymlarynyň) ýere ýörite zeminleýjiler – ýere gömlen metal sterženler ýa-da ýasy metal zolagy – arkaly birleşdirýärler. Neýtrallaryň ýere birikdirilmegi (zeminleşdirilmegi) bozulmak wagtynda ýüze çykýan ýokary naprýaženiýäni peseldýär hem-de aralyga geçiriji liniýalaryň izolýasiýasynyň arzanlamagyna getirýär. Emma

şeyle liniýalarda fazanyň ýer bilen tötänlikde birleşmesi, mysal üçin, metal sütün arkaly, gysga utgaşma öwrülýär.

Izolýasiýasynyň bahasy onçakly uly bolmaly däldir, neýtraly izolirlenen pes naprýaženiýeli elektrik geçiriji liniýalary has köp peýdalanylýar.

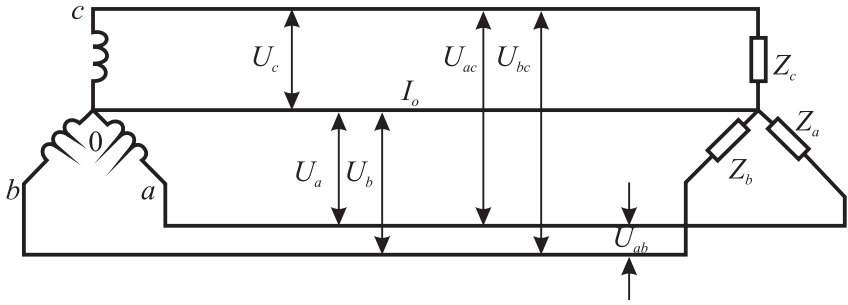
## 2.5. ÝYLDYZ

Üç fazaly generatoryň  $ax$ ,  $by$  we  $cz$  üç sarymlarynyň şekillerini biri-biriniň aralygyndaky burçy  $120^\circ$  deň edip çyzgyda ýerleşdireliň.



2.8-nji çyzgy. Üç fazaly generatoryň her fazasynyň ýüklenmesiniň aýratynlykda birikdirilişi

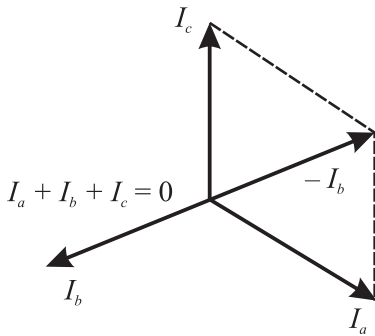
Her sarym elektrik ýüküni, ýagny  $z_a$ ,  $z_b$  we  $z_c$  garşylyk birikdireliň. Durmuşda elektrik ýüki bolup elektrik çyralary, peçler we gaýry elektrik harçlaýjylar hyzmat edýärler. Generatoryň sarymlaryny ýüklere birikdirmek üçin altý sany sim gerek bolýar. Wagtyň her bir pursatynda olaryň üçüsi ugurdaş bolýarlar, tok generatordan elektrik ýüküne barýar. Beýleki üçüsinden tok yzyna gaýdýar.  $E_a$ ,  $E_b$  we  $E_c$  wektorlar sarymlara parallel ýerleşdirilip, olaryň elektrik hereketlendiriji güýçlerini aňladýarlar.  $U_a$ ,  $U_b$  we  $U_c$  naprýaženiýeler degişli elektrik hereketlendiriji güýçlerden sarymlarda ýitirilen naprýaženiýäniň ululygyça kiçidirler.  $I_a$ ,  $I_b$  we  $I_c$  toklaryň ugurlary oklar (strelkalar) bilen görkezilendir (2.9-njy çyzgy).



2.9-njy çyzgy. Üç fazaly generatoryň ýyldyz-nul görnüşli elektrik ýüklerine birikdirilişi

Toguň yzyna gaýdýan üç sany siminiň ýeke sim bilen çalşyrylmagy dört simli shemany berer (2.9-njy çyzgy).

Bu ýerde generatoryň sargylarynyň  $a$ ,  $b$  we  $c$  uçlaryna birikdirilen simlere liniýa simleri (ýa-da ýöne faza) diýip atlandyrylýar. Umumy sime neýtral simi diýilýär, sebäbi ol islendik faza deň derejede degişlidir. Oňa nol simi hem diýilýär, sebäbi birnäçe halatlarda ondaký tok  $I_o$  nola deňdir.



2.10-nji çyzgy. Üç fazaly generatoryň tok wektorynyň diagrammasy

Üç fazanyň hem togunyň generatora gaýdyp geljek siminde tok nola deň bolup bilermi diýen soragyň ýüze çykmagy tebigydyr. Munuň jogabyny 2.10-njy çyzgy berýär. Ol ýerde  $I_a$ ,  $I_b$  we  $I_c$  toklar wektorlar arkaly şekillendirilip goşulandyr. Ilki bilen iki fazadaky toklar ( $I_c$  we  $I_a$ ) goşulandyr, soňra bolsa, olaryň jemi üçünji fazanyň togy bilen goşulandyr. Netijede, nol alynýar, sebäbi iki fazanyň togunyň geometrik jemi üçünji fazanyň toguna deňdir we ugry boýunça tersine gönükdirilendir.

Alnan netijäniň fiziki manysy şeýle: toklaryň özara faza boýunça süýşmeleri zerarly wagtyň her bir pursatynda liniýa simleriniň bir toparýndan toklar generatordan gaýdýarlar, beýlekilerinden bolsa generatore barýarlar. Başgaça aýdylanda, olaryň bir toparý göni simler,



beýlekileri bolsa yzyna gaýdýan simlerdir. Liniýa simleriniň göni we yzyna gaýdýan hökmünde bolmak ähmiýeti üznüksiz gaýtalanyp durýar, emma her näme-de bolsa fazalar deňölçegli elektrik ýükli bolanda nol siminiň paýyna tok galmaýar. Fazalar deňölçegli elektrik ýükli bolanlarynda nol simsiz üç simli shemany ulanýarlar. Shemanyň alty, dört ýa-da üç simli bolmaklaryna garamazdan ulgam üç fazalylygyna galýar.

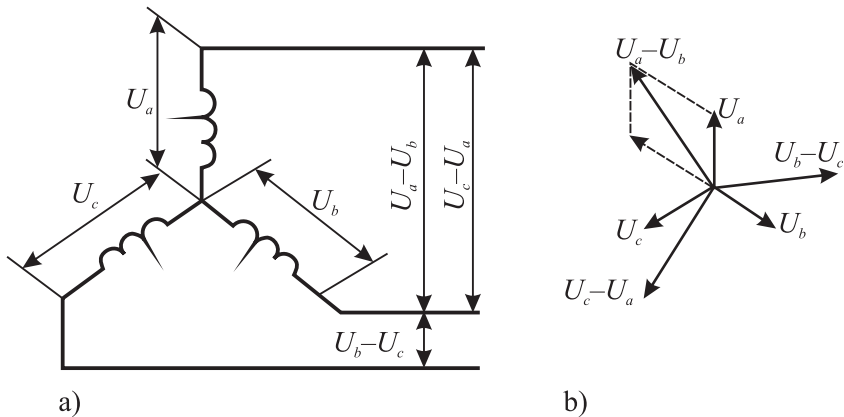
Her faza sarymynyň  $E_a, E_b$  we  $E_c$  elektrik hereketlendiriji güýçlerine,  $U_a, U_b, U_c$  naprýaženiýelerine we  $I_a, I_b, I_c$  toklaryna faza elektrik hereketlendiriji güýji, faza naprýaženiýesi we faza togy diýilýär.

Liniýa simleriniň aralygyndaky  $U_{ab}, U_{bc}$  we  $U_{ca}$  naprýaženiýelere, şeýle hem liniýa simlerindäki  $I_a, I_b$  we  $I_c$  toklara liniýa naprýaženiýesi we liniýa toklary diýilýär. Bu ýerde şeýle netijä gelýäris: ýyldyz görnüşli birikdirmede liniýa we faza toklary birmeňzeşdirler, sebäbi faza sarymsyndan geçýän tok üçin liniýa siminden gaýry ýol ýokdur.

Liniýa naprýaženiýeleri faza naprýaženiýelerinden  $\sqrt{3} = 1,73$  esse uludyr, şonuň üçin hem  $127/220 \text{ W}, /127 \cdot 1,73 = 220 \text{ W}; 220/380 \text{ W}, /220 \cdot 1,73 = 380 \text{ W}$  we ş.m. belli gatnaşyklar alynýar. Liniýa naprýaženiýesiniň faza naprýaženiýesinden  $\sqrt{3} = 1,73$  esse uludygyny subut etmek üçin 2.8-nji çyzga ýüzleneliň. Ýyldyz görnüşli birikdirmede, deň atly uçlaryň (başlangyç ýa-da ahyrky uçlaryň) birikdirilýänligi sebäpli, jemleýji liniýa naprýaženiýesi aýyrmaklyk arkaly tapylýar. 2.11-nji a çyzgyda ýyldyz görnüşli birikdirmäniň faza ( $U_a, U_b, U_c$ ) we liniýa ( $U_a - U_b, U_b - U_c, U_c - U_a$ ) naprýaženiýeleri bellenen, 2.11-nji b çyzgyda bolsa faza naprýaženiýeleriniň wektorlarynyň tapawutlaryny almaklyk, wektorlar düzgüninden peýdalanyp grafiki ýerine ýetirilendir. Meselem,  $U_a$  wektordan  $U_b$  wektory aýyrmak üçin wektorlary  $\Delta U$  aýyrmak düzgünine laýyklykda  $U_b$  wektory tersine gönükdirip  $-U_b$  wektory alarys. Soňra  $U_a$  wektoryň ujundan  $-U_b$  wektora parallel,  $-U_b$  wektoryň ujundan bolsa  $U_a$  wektora parallel çyzyk geçirýäris. Bu parallel çyzyklaryň kesişen nokadyny umumy nokat bilen birleşdirip tapawudy ( $U_a - U_b$  wektory) alarys. Alnan  $U_a - U_b$  wektoryň uzynlygyny  $U_a$  wektor bilen deňeşdirip, onuň  $U_a$  wektoryň uzynlygyndan  $\sqrt{3} = 1,73$  esse uludygyna aňsat göz ýetireris.

Şunuň ýaly edip beýleki liniýa naprýaženiýeleriniň hem wektorlaryny ( $U_b-U_c$ ,  $U_c-U_a$ ) alarys. Ýöne, aýyrmaklygy mydama bir ugra, ýagny öňe gidýän fazanyň naprýaženiýesinden onuň yzyndan gelýän fazanyň naprýaženiýesini aýyrmalydygyny ýatdan çykarmaly däl.

2.11-nji *b* çyzgydan görnüşi ýaly, simmetrik liniýa naprýaženiýeleriniň ( $U_a-U_b$ ,  $U_b-U_c$ ,  $U_c-U_a$ ) wektor diagrammasy wektorlaryň aýlanma ugruna  $U_a$ ,  $U_b$  we  $U_c$  faza naprýaženiýeleriniň diagrammalaryna görä  $30^\circ$  süýşülgidir. Ýagny,  $U_a-U_b$  naprýaženiýe  $U_a$  naprýaženiýeden,  $U_b-U_c$  naprýaženiýe  $U_b$  naprýaženiýeden,  $U_c-U_a$  naprýaženiýe bolsa  $U_c$  naprýaženiýeden  $30^\circ$  öňe gidýär. Şu ýerde ýene bir zady belläp geçeliň. Eger  $U_a-U_b$ ,  $U_b-U_c$  we  $U_c-U_a$  wektorlaryň başlary we ahylary ýyldyz emele getirýän bolsa  $U_a$ ,  $U_b$  we  $U_c$  wektorlaryň ahylaryna düşer ýaly öz-özlerine parallel edip süýşürüp üçburçluk alarys (2.11-nji *b* çyzgy). Diýmek, liniýa naprýaženiýeleriniň bahalaryny kesgitlemek üçin faza naprýaženiýeleriniň ýyldyz şekilli wektorlarynyň uçlarynda üçburçluk gurmak ýeterlikdir; üçburçlugyň taraplaryny emele getirýän liniýa naprýaženiýeleriniň wektorlarynyň ugurlaryny kesgitlemek üçin oky (strelkany) fazanyň aýlanma ugry boýunça goýmaly.



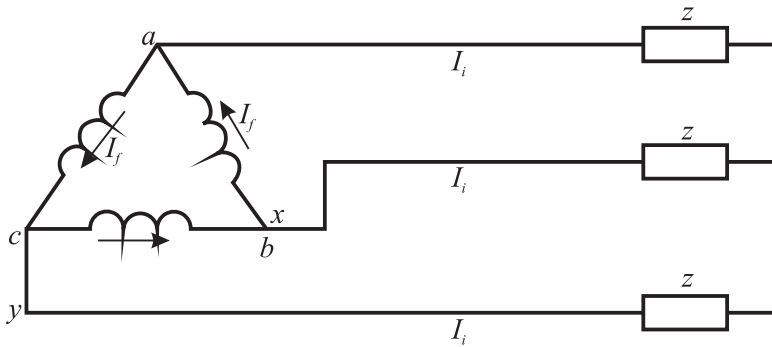
2.11-nji çyzgy. Üç fazaly generatoryň sarymlarynyň ýyldyz görnüşli birikdirilişi

## 2.6. ÜÇBURÇLUK

### 2.6.1. Üç fazaly generatoryň ýa-da transformatoryň sarymlarynyň üçburçluk görnüşli birleşdirilişi

Üç sany sarymlary  $ax$ ,  $by$  we  $cz$  üçburçluk görnüşde birleşdirmek üçin  $ax$  sarymyň  $x$  ujuny  $by$  sarymyň başlangyç  $b$  ujy bilen,  $by$  sarymyň ahyrky  $y$  ujuny  $cz$  sarymyň başlangyç  $c$  ujy bilen  $cz$  sarymyň ahyrky  $z$  ujuny  $ax$  sarymyň başlangyç  $a$  ujy bilen birleşdirýäris (2.12-nji çyzgy).

Dogrudan-da, çyzgydan görnüşi ýaly, bu hili birleşdirmе üçburçluga meňzeýändigini üçin oňa birleşdirmäniň üçburçluk görnüşi diýip at berlen. Liniýa simleri üçburçluginiň depelerine birikdirilendir. Her iki liniýa simleriniň faza sarymlarynyň biriniň başlangyç we ahyrky uçlaryna birikdirilendigi sebäpli, üçburçluk görnüşli birleşdirmede liniýa we faza naprýaženiýeleri deňdirler. Liniýa toklary ( $I_l$ ) faza toklaryndan ( $I_p$ )  $\sqrt{3} = 1,73$  esse uludyr.



2.12-nji çyzgy. Üç fazaly generatoryň sarymlarynyň üçburçluk görnüşli birikdirilişi

## 2.7. KUWWAT HAKYND A DÜŞÜNJE

Elektrik hereketlendirijisiniň kömegi bilen hereketlenýän her bir mehanizmiň işlemegi üçin ahyrky netijede diňe kuwwat möhümdir. Üýtgeýän toguň setlerinde kuwwaty – doly kuwwat ( $S = E \cdot I$  ýa-da

$S = U \cdot I$ ), aktiw kuwwat ( $P = E \cdot I \cdot \cos \varphi$ , ýa-da  $P = U \cdot I \cdot \cos \varphi$ ), reaktiw kuwwat ( $Q = E \cdot I \cdot \sin \varphi$  ýa-da  $Q = U \cdot I \cdot \sin \varphi$ ) diýip tapawutlandyrylar. Bu aňlatmalarda:  $E$  – elektrik hereketlendiriji güýç;  $U$  – elektrik sarp edijileriň gysgyçlaryndaky naprýaženiýe;  $I$  – tok güýji;  $\varphi$  – tok bilen naprýaženiýäniň arasyndaky süýşme faza burçy. Generatoryň kuwwaty hasaplananda bu deňlemelerde EHG ulanylýar, elektrik sarp edijileriň kuwwaty kesgitlenende bolsa naprýaženiýe ulanylýar.

Aktiw kuwwatyň doly kuwwata bolan gatnaşygyna kuwwatyň koeffisiýenti diýilýär we ol “ $\cos \varphi$ ” bilen bellenip, “kosinus fi” diýip okalýar:

$$P/S = UI \cos \varphi / (UI) = \cos \varphi. \quad (2.1)$$

Reaktiw kuwwatyň aktiw kuwwata bolan gatnaşygyna bolsa reaktiw kuwwatyň koeffisiýenti diýilýär. Ol  $\operatorname{tg} \varphi$  bilen bellenip, “tangens fi” diýip okalýar,

$$Q/P = UI \sin \varphi / (UI \cos \varphi) = \sin \varphi / \cos \varphi = \operatorname{tg} \varphi. \quad (2.2)$$

Bu üç kuwwatlar özara aşakdaky deňleme boýunça baglanyşyklydyr:

$$S^2 = P^2 + Q^2 \text{ ýa-da } S = \sqrt{P^2 + Q^2}. \quad (2.3)$$

Kuwwatlaryň ölçeg birlikleri şeýle: doly kuwwat wolt-amperde ( $W \cdot A$ ) ölçelýär, aktiw kuwwat watda ( $Wt$ ) we reaktiw kuwwat wolt-amper-reaktiwde ( $War$ ) ölçelýär. Müň esse uly ululyklara degişlilikde kilowolt-amper ( $kW \cdot A$ ), kilowat ( $kWt$ ) we kilowar ( $kWar$ ) diýilýär.

Eger fazalaryň kuwwatlary  $S_A (P_A, Q_A)$ ,  $S_B (P_B, Q_B)$  we  $S_C (P_C, Q_C)$  birmeňzeş bolsalar hem-de degişlilikde  $S_f, P_f, Q_f$  deň bolsalar, onda üç fazaly ulgamynyň (sistemanyň) faza ululyklary boýunça aňladylan kuwwaty üç fazanyň kuwwatlaryň arifmetik jemine deňdir:

- doly kuwwat  $S = 3S_f$ ;
- aktiw kuwwat  $P = 3P_f$ ;
- reaktiw kuwwat  $Q = 3Q_f$ .

Ýyldyz görnüşli birikdirilende kuwwat nämä deň?

Ýyldyz görnüşli birikdirilende liniýa we faza toklary deňdirler hem-de faza we liniýa naprýaženiýeleriniň aralarynda  $U_l = \sqrt{3} U_f$

gatnaşyk bardyr. Bu ýerden  $U_f = U_l / \sqrt{3}$ . Bu deňlemeleri deňeşdirip, ýyldyz görnüşli birikdirilende liniýa ululyklary arkaly aňladylan kuwwatlar şu aşakdakylara deňdirler:

$$- \text{doly kuwwat } S = 3S_f = 3U_l \cdot I_l / \sqrt{3} = \sqrt{3} U_l \cdot I_l;$$

$$- \text{aktiw kuwwat } P = 3P_f = 3U_l \cdot I_l \cdot \cos \varphi;$$

$$- \text{reaktiw kuwwat } Q = 3Q_f = 3U_l \cdot I_l \cdot \sin \varphi.$$

Üçburçluk görnüşli birikdirilende kuwwat nämä deň?

Üçburçluk görnüşli birikdirilende liniýa we faza naprýaženiýeleri deňdirler, faza we liniýa toklarynyň arasynda bolsa  $I_l = \sqrt{3} \cdot I_f$  baglanyşyk bardyr. Bu ýerden  $I_f = I_l / \sqrt{3}$ . Şonuň üçin üçburçluk görnüşli birikdirilende liniýa ululyklary arkaly aňladylan kuwwatlar şu aşakdakylara deňdirler:

$$- \text{doly kuwwat } S = 3S_f = 3U_l \cdot I_l / \sqrt{3} = \sqrt{3} U_l \cdot I_l;$$

$$- \text{aktiw kuwwat } P = 3P_f = 3U_l \cdot I_l \cdot \cos \varphi;$$

$$- \text{reaktiw kuwwat } Q = 3Q_f = 3U_l \cdot I_l \cdot \sin \varphi.$$

Ýyldyz we üçburçluk görnüşli birikdirmelerde kuwwatyň deňlemeleriniň birmeňzeş görnüşleri kä halatlarda düşünişmezligiň sebäbi bolýarlar, ýagny ýeterlik tejribesi bolmadyk adamlar birikdirmeleriň görnüşleriniň tapawudy ýok diýen nädogry pikire gelýärler. Şeýle pikirň nädogrudygyna aşakdaky mysalda göz ýetireris.

Goý, stator sarymlary üçburçluk görnüşli birikdirilen elektrik hereketlendirijisi 380 W naprýaženiýeli setden 10 amper tok bilen işläp dur diýeliň. Onda onuň doly kuwwaty

$$S = \sqrt{3} U_l \cdot I_l = 1,73 \cdot 380 \cdot 10 = 6574 \text{ W} \cdot \text{A bolar.}$$

Indi şol hereketlendirijiniň sarymlaryny täzedan ýyldyz görnüşli birikdirip işledeliň. Şunlukda, setiň naprýaženiýeleriniň öňkiligine galmagyna garamazdan, her faza sarymynyň naprýaženiýesi 1,73 esse azalar. Bu bolsa sarymlardaky toguň 1,73 esse kiçelmegine getirer. Entek bu hem ýeterlik däl. Üçburçluk görnüşli birikdirilende liniýa togy faza togundan 1,73 esse köpdi, indi bolsa faza we liniýa toklary deň. Şeýlelik bilen, liniýa togy sarymlary ýyldyz görnüşli birikdirmä geçiremezde  $1,73 \cdot 1,73 = 3$  esse azaldy. Başgaça aýdanymyzda, bu gezek hem kuwwaty şol bir deňleme bilen hasaplaýarys, ýöne onda başga bahalary goýmaly, ýagny

$$S = \sqrt{3} U_l \cdot I_l / 3 = 1,73 \cdot 380 \cdot 10 / 3 = 2191 \text{ W} \cdot \text{A alarys.}$$

Şu mysaldan görşümüz ýaly, elektrik hereketlendirijisiniň sarymlarynyň birleşdirme görnüşini üçburçlukdan ýyldyza geçirilende we şol bir elektrik setinden iýmitlendirilende onuň kuwwaty üç esse azalýar.

Generatorlaryň sarymlaryny ýa-da transformatorlaryň ikinji sarymlaryny ýyldyz görnüşli birikdirmeden üçburçluk görnüşli birikdirmä geçirilende setiň naprýaženiýesi 1,73 esse peselýär, mysal üçin, 380 woltdan 220 wolt bolýar. Generatoryň ýa-da transformatoryň kuwwaty öňküligine galýar. Sebäbi her faza sarymynyň naprýaženiýesi öňküligine galýar we liniýa simlerindäki tok 1,73 esse ulalsada, her faza sarymlarynyň togy hem öňküligi ýaly bolýar.

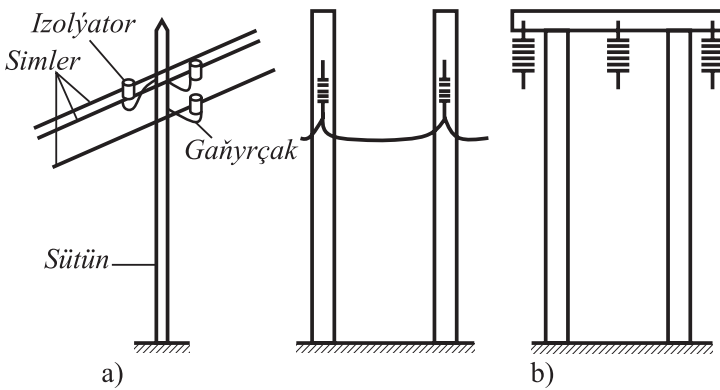
Generatorlaryň sarymlaryny ýa-da transformatorlaryň ikinji sarymlaryny üçburçluk görnüşli birikdirmeden ýyldyz görnüşli birikdirmä geçirilse ters hadysa bolýar, ýagny setiň liniýa naprýaženiýesi 1,73 esse ulalýar. (220-den 380 wolta çenli). Faza sarymlaryndaky toklar öňkükliklerine galýarlar, liniýa simlerindäki toklar 1,73 esse peselýärler.

Diýmek, generator hem, transformatorlaryň ikinji sarymlary hem, eger-de olaryň hemme alty uçlary çykarylan bolsa, 1,73 esse tapawutlanýan iki naprýaženiýäniň setleri üçin hem ýaramlydyrlar. Ýokardaky mysalda biz elektrik hereketlendirijisiniň sarymlarynyň birikdirilişini üçburçlukdan ýyldyza geçiremizde, onuň kuwwatynyň takmynan üç esse peselýändigine seretdik. Indi, tersine, onuň birikdirilişini ýyldyздan üçburçluga geçirsek kuwwaty çürt-kesik ulalar, ýöne, eger elektrik hereketlendiriji üçburçluk görnüşli birikdirmede şu naprýaženiýede işlemäge niýetlenen bolmasa, onda onuň sarymy köýer.

## 2.8. HOWA ELEKTRIK GEÇIRIJI LINIÝALARY

Howa elektrik geçiriji liniýasy, gysgaça, howa liniýasy, diýip ýörite sütünlerden izolýatorlar arkaly asylyp saklanýan, izolirlenmedik simlerden gurnalan liniýalara aýdylýar. Şeýlelikde, howa liniýa-

lary esasan simlerden, izolýatorlardan we sütünlerden ybaratdyr. 2.13-nji *a* çyzgyda pes naprýaženiýeli howa liniýasynyň ýeke duran sütüni görkezilen, 2.13-nji *b* çyzgyda bolsa ýokary woltly howa liniýasynyň asma izolýatorly sütünlere görkezilen. Iki goňşy sütünlere aralygyna liniýanyň prolyoty diýilýär. Bu aralykda sim öz agramyna sallanyp durýandyr. Simleriň dakylan nokadynyň üstünden geçirilen göni bilen simiň iň aşaky nokadyna çenli aralyga sallanma aralygy diýilýär. Simiň aşaky nokady bilen ýere çenli iň kiçi aralyk adamlaryň we ulaglaryň hereketleriniň howpsuzlygyny üpjün etmelidir. Bu aralyk ýerli şertlere, liniýanyň naprýaženiýesine we ş.m. baglydyr. Ilatsyz ýerlerde bu beýiklik 5...7, iletly ýerlerde bolsa 6...8 metre barabardyr. Howa liniýalarynyň goňşy simleriniň aralygy gerekli izolýasiýa giňişligini döretmelidir we ol aralyk esasan, liniýanyň nominal naprýaženiýesine baglydyr. 6–10kW liniýalar üçin bu aralyk 1 metre deň, 110 kW liniýa üçin – 4 metr, 220 kW üçin bolsa 7 metre barabardyr.



**2.13-nji çyzgy. Howa liniýalarynyň sütünlere**

Howa elektrik geçiriji liniýalarynyň simleri köplenç diametrleri 2–3 millimetr aýry-aýry tegelek (kese kesigi göz önünde tutulýar) simjagazlardan işlen köp simli edilip ýasalýar. Simiň kese kesiginiň ulalmagy simjagazlarynyň sanynyň köpelmegine getirýär. Howa liniýalary üçin simler alýuminden, polatdan we alýumin bilen poladyň ikisinden hem bilelikde ýasalýar. Polatly – alýuminli simlerde içki simjagazlar polatdandyr, daşkylary bolsa alýumindendir. Bu ýerde polat simjagazlar simiň mehaniki berkligini artdyrmak üçin, alýumin

bolsa tok geçiriji bölegi bolup hyzmat edýärler. Simleriň markalary harplar we sanlar arkaly belenilýär. Mysal üçin, A-70 diýmek, kese kesiginiň meýdany 70 kwadrat millimetr alýumin simi diýmekdir. *M* harpy simiň materialynyň misdendigini, *AC* – polatly alýumindendigini aňladýar. C-35, C-50, C-70 – bular köp simjagazly polat ýyldyrym sowujy trosalaryň markalarydyr.

330 kW we ondan hem ýokary naprýaženiýeli liniýalarda simleri çözülen diýip atlandyrylýan usul boýunça gurnaýarlar, ýagny her fazanyň simlerini birnäçe simlerden ybarat edip asýarlar. Şeýle etmek bilen simleriň töweregindäki elektrik meýdanyny deňleşdirip, hem-de täç (korona) diýip atlandyrylýan howanyň ionlaşma hadysasyny gowşadyp bolýar. Fazanyň çözülen simleriniň biri-birinden aradaşlygy 40 santimetre golaýdyr.

Täç (korona) hadysasy näme? Bu hadysa düşünmek üçin geliň, gürrüňimiziň arasynda izolýasiýa barada durup geçeliň.

Eger-de izolirlenmedik simleri ýeriň edil üstünde ýerleşdirip tok geçirip bolýan bolsady, onda elektrik energiýasynyň “daşalyşy” kömüriň, nebitiň ýa-da gazyň daşalyşy bilen aňsat bäsleşip bilerdi, elektrik geçiriji liniýasynyň bahasy hem arzan bolardy. Emma ýer metal ýaly oňat geçiriji bolmasa-da, togy geçirýär. Tok, talabedijilere barman, simden sime geçerdi hem-de zynjyr ýer bilen utgaşardy. Elektrik energiýasy ýeri gyzdyrmaga harçlanar, talabedijiler bolsa energiýasyz galar. Liniýanyň simlerden we olara birleşdirilen energiýa talabedijilerden başga tok üçin hiç hili ýol bolmaly däldir. Şeýlelikde, simler ýerden we biri-birinden elektrik izolirlenmelidirler. Liniýanyň simleriniň gysga utgaşma diýip atlandyrylýan özara birleşmegi, otag yşyklandyryş setlerinde goraýjylaryň köýmegine, ýangynyň döremegine hem eltýär, has ýokary naprýaženiýeli setlerde bolsa simleriň eremegine, apparatlaryň zaýalanmagyna, kä halatlarda bolsa elektrik enjamlarynyň partlamagyna alyp barýar. Geçiriji liniýalara garanynda, elektrik energiýasyny talabedijileriň garşylygynyň köplügi zerarly gysga utgaşma bolanda olar zynjyra girmeyärler. Şonuň üçin gysga utgaşmanyň togy kadaly tokdan onlarça esse köpdür.

Simleriň izolýasiýasynyň ýokary hilli bolmaky ýadawsyz edilýän aladalaryň biri bolsa-da, elektrik energiýasyny “daşamakda” gowşak ýerleriň hem biridir.

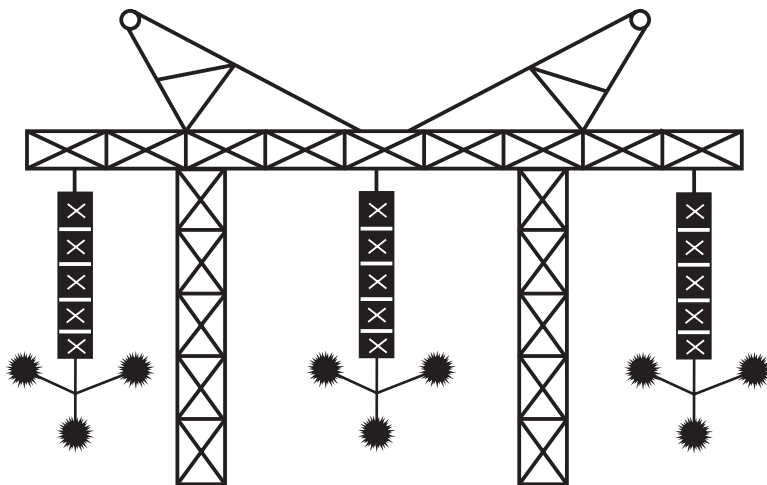


Ençeme metal däl materiallar: gury agaç, kagyz, mramor, farfor, aýna, rezina, plastmassalar we başgalar elektrik izolirleýji häsiýetlere eýedirler. Kadaly çyglykda we temperaturada howa oňat izolirleýjidir. Pes naprýaženiýeli liniýalarda rezin we plastmassa izolýasiýaly simler ulanylýar. 1000 woltdan ýokary naprýaženiýede howanyň we farforyň izolirleýji häsiýetleri (howa liniýalarynda) şeýle hem ýörite kagyzly-ýagly izolýasiýalar (ýerasty liniýalarynda) ulanylýar.

Izolýasiýa materiallarynyň möhüm häsiýeti – elektrik toguny geçirmezlik – diňe belli bir çäge çenli saklanýar. Eger simleriň arasyndaky naprýaženiýe öz belli çäginden geçse izolýasiýa böwsüler, onuň üstünden tok geçer. Şuňa meňzeş hadysa basyşyň artmagynda turbageçiriji ýarylyp, suwuklyk gurşap alýan giňişlige çykanda bolup geçýär. Howa izolýasiýasynyň böwsülmesini işläp duran geçiriji liniýada görmek kyn, sebäbi ol izolýasiýanyň harap bolmagy ýa-da naprýaženiýäniň ulalmagy zerarly, adaty, düýdansyz bolup geçýär. Emma ony ýyldyrym çakýan wagty görmek bolar: ýyldyrym – zaryadlanan bulut bilen ýer aralygyndaky, ýa-da iki buludyň aralygyndaky elektrik izolýasiýasynyň bozulmagynyň netijesidir. Elektrik meýdanynyň güýjenmesiniň köpelmegi bilen izolýasiýanyň böwsülme mümkinçiligi artýar. Izolýasiýanyň berkligini güýjenmäniň ululygy bilen deňleşdirmek üçin naprýaženiýe ulaldygyça izolýasiýanyň galyňlygyny, ýagny simleriň aralygyny artdyrmaly bolýar. Izolýasiýa materialy galyň bolsa ýerasty kabeliniň bahasy artýar, howa liniýalarynda simler biri-birlerinden daşda durýarlar – simleri saklaýan sütünlere ýasamak üçin köp polat ýa-da beton gerek bolýar. Naprýaženiýäni köpeltmek sim üçin çykadjyny azaldýar (simiň kese kesigi kiçelýär), emma olaryň izolýasiýasynyň bahasy artýar. Şeýle hem bolsa geçirilişiň ýeterlik uly kuwwatynda naprýaženiýäni ulaltmak amatlydyr.

Elektrik meýdanynyň täsiri astynda simiň töweregindäki howa gatlagynda zaryadlanan bölejikleriň – erkin elektronlaryň we ionlaryň döremegi bilen atomlaryň dargamagy – ionlaşma bolup geçýär. Ionlaşma özüne mahsus bolan şyglama ýa-da şytyrdama ýaly özboluşly ses emele getirmek bilen bolup geçýär. Muny bolsa kä wagtlarda howa elektrik geçiriji liniýalaryň golaýynda eşitmek bolýar; garaňky gijelerine bolsa simleriň töwereginde ýagty öwüşginleri – “täji” (koronany) görmek mümkin.

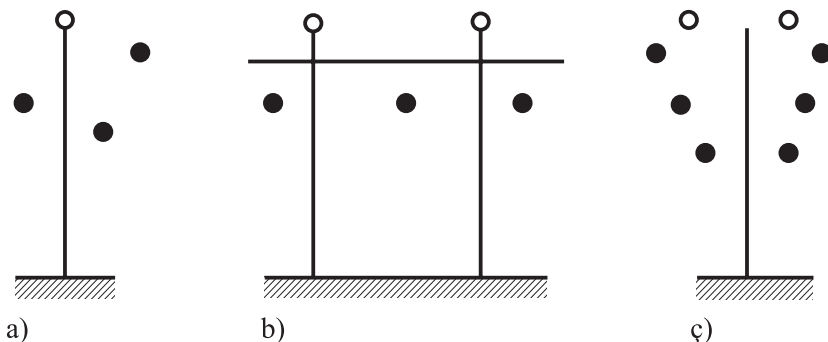
Liniýanyň simleriniň koronalaşmagy zyýanly hadysadyr. Atomlaryň ionlaşmagyna elektrik energiýasy sarp bolýar hem-de simiň diametriniň nädogry alynmagynda koronalaşmaktaky ýitgi, esasan hem çygly howada, simi gyzdymaktaky ýitgiden köpdür. Korona razryadynyň muşakgatlyklary örän uludyr we olar 330 kW we ondan hem ýokary napryženiýede has beter ýüze çykýarlar. Koronany azaltmak üçin şeýle liniýalarda, ýokarda belleýşimiz ýaly, her fazanyň simini iki, üç ýa-da dört simden ybarat “çözlenen” görnüşde gurayarlar. Bu her fazanyň simleri, özara parallel birleşdirilen, biri-birinden onlarça santimetr daşlykda durýan simleriň dessesi görnüşde edilýär diýmekdir. 2.14-nji çyzgyda 500 kilowoltlyk üýtgeýän toguň geçiriji liniýasynyň “çözlenen” simleriniň kese kesigi shematik görkezilendir. Çözlenen simler ýeke sime garanynda howada az güýjenme meýdanyny döredýärler hem-de gowşak koronalaşdyrýarlar. Mundan hem başga, çözlenen simleri ulanmak arkaly geçiriji liniýanyň induktiv garşylygyny azaldýarlar. Uly bir togy giňişlikde birnäçe kiçi toklara bölmeklik simiň golaýyndaky magnit meýdanyny peseltmek we şeýlelikde, simleriň induktivligini azaltmak diýmekdir.



2.14-nji çyzgy. 500 kilowoltlyk üýtgeýän toguň geçiriji liniýasynyň “çözlenen” simleriniň kese kesigi

Awtobus ýa-da otly bilen ýolagçy bolup barýarkaňyz howa elektrik geçiriji liniýalarynyň haýbatly, äpet sütünlerini synlansyňyz.

Olaryň bir topary siziň barýan ýoluňyzyň ugry bilen gözýetime çenli uzalyp gidýändir, bir topary bolsa siziň ýoluňyzy kesip geçýändir. Eger üns beren bolsanyz, şol sütünlerdäki simleriň ýerleşişleri dürli-dürlüdürler. Bir liniýanyň simleri sütünde üçburçluk şekilinde (2.15-nji a çyzgy), başga biriniňki – gorizontaly ýagdaýda (2.15-nji b çyzgy), üçünjisiniňki 2.15-nji ç çyzgydaky mysalynda ýerleşdirilendir. Simleriň üçburçluk görnüşinde ýerleşdirilişi naprýaženiýesi 20–35 kilowolta çenli bolan liniýalarda we metal, demir-beton sütünli 110 kilowoltlyk bir zynjyrlý liniýalarda has köp ýaýrandyr. Simleriň gorizontaly ýerleşdirilişi (2.15-nji b çyzgy) agaç sütünli 35, 110 kW liniýalarda, hem-de metal we demir-beton sütünli has ýokary naprýaženiýeli liniýalarda ulanylýar. Iki zynjyrlý sütünlerde, ýagny geçiriji liniýanyň her sütününde iki sany üç fazaly liniýalar ýerleşdirilende, simleri 2.15-nji ç çyzgydaky görnüşde oturdýarlar.



**2.15-nji çyzgy. Elektrik geçiriji liniýanyň sütünlerindäki simleriniň şekili**

Indi elektrik geçiriji liniýalarynyň ösdürilişiniň gelejegi barada durup geçeliň.

Häzirki wagtda üýtgeýän tokda we hemişelik tokda işleýän elektrik geçiriji liniýalar giňden ulanylýar. Elektrik geçiriji liniýalaryň bu iki görnüşleriniň hersiniň öz artykmaçlyklary we kemçilikleri bardyr. Liniýadan mümkin bolan has ýokary işçi naprýaženiýäni goýberip bolýanlygy üçin hemişelik togunyň elektrik geçiriji liniýalary has köp ulanylýar (üýtgeýän toguň liniýasyna garanyňda 1,5...2 esse köp). Şu sebäbe görä, olar has uzak aralyklar üçin gurulýarlar. Togy özger-

dijiniň ikisiniň (biri – üýtgeýän togy hemişelik toga öwürmek üçin liniýanyň başlangyç ujunda, beýlekisi bolsa, hemişelik togy üýtgeýän toga öwürmek üçin liniýanyň ahyrky ujunda) gerekligi, hemişelik toguň elektrik geçiriji liniýasynyň ýetmezçiligidir. Soňky wagtlarda özgerdiji tehnikada uly üstünlikler gazanylan hem bolsa özgerdijileriň bahalary ýokarlygyna galýarlar.

Düýpli maýa goýumyny tygşytlamak niýeti bilen elektrik geçiriji liniýada iki sany tok özgerdijileri ulanmak sebäpli liniýanyň ortasyn-dan energiýa almak mümkin bolmaýar.

Üýtgeýän toguň, şeýle hem hemişelik toguň häzirki zaman elektrik geçiriji liniýalaryny döretmekde garaşsyz döwletleriň ar-kalaşygynda uly üstünlikler gazanyldy. Üýtgeýän toguň 750, 1150 kilowolt naprýaženiýeleri üçin elektrik geçiriji liniýalar özleşdirildi. Hemişelik togunyň 800, 1500 kilowolt naprýaženiýeleri üçin elektrik geçiriji liniýalar guruldy.

Elektrik energiýasynyň simler bilen geçirilişiniň mundan beýläk ösüşi geljeginiň (perspektiwasyň) indi diňe howa bilen däl-de, ka-bel liniýalary bilen hem baglanyşdyrýarlar. Bu ýagdaýda elektrik simi izolýasiýasy bilen bilelikde germetik barda bilen gurşalandyr.

Kabel elektrik geçiriji liniýalarynyň işlenip taýýarlanylýan nus-galarynyň birinde, izolýasiýa hökmünde otnositel uly basyşda ýer-leşýän, pes elektrik geçirijilik häsiýetli we ýokary elektrik berklig-e ýe bolan, tehnikada eýýäm ulanylyp ýörülen, elektrotehnikleriň arasynda elegaz diýip atlandyrylýan gaz bolan alty ftorly kükürtdir ( $SF_6$ ).

Elektrik geçiriji liniýalary ösdürmekligiň beýleki ugry bolsa, kriogen we aş geçiryän elektrik geçiriji liniýalaryny döretmekden ybaratdyr. Kriogen elektrik geçiriji liniýasynyň ideýasy metallaryň, esasan hem arassa metallaryň, elektrik garşylyklary, olaryň tempe-raturalarynyň peselmegi zerarly azalmaklygyna esaslanandyr. Mysal üçin, eger arassa alýumin (99, 99AL) 20 K ( $-253^{\circ}C$  – suwuk wodo-rodyň temperaturasy) çenli sowadylsa, onuň elektrik garşylygy tak-mynan 500 esse azalar.

Aşa geçirijilik hadysasy aş geçiryän elektrik geçiriji liniýalary döretmekde daýanç nokady bolup hyzmat edýär. Tejribede ulanylma-gy bilen şu günki tehniki progresiň köp ugurlary bilen baglanyşykly bolýan bu hadysa, kesgitli aşak temperatura ýetilende birnäçe arassa

metallaryň we erginleriň aşa geçiriji bolýandyklaryndan, ýagny olaryň elektrik garşylyklarynyň nola deň bolýandyklaryndan ybaratdyr. Munuň bolup geçýän temperaturasyna durnuksyz (kritiki) temperatura diýilýär. Gynansak-da, aşa geçirijiligi gazanmak üçin geçirijileri geliniňkä golaý temperatura çenli sowatmaklyk zerurdyr (suwuk geliniň temperaturasy 4,2 K, ýa-da  $-268,8^{\circ}\text{C}$  deňdir).

Durnuksyz (kritiki) temperaturasy ýokary bolup biljek aşa geçirýän materiallaryň bolmak mümkinçiligine ylym, bilimiň iň bolmanýnda häzirkî zaman derejesinde hiç hili päsgeçilik goýmaýar. Durnuksyz (kritiki) temperaturasy otagdaky temperatura barabar aşa geçirýän jisimiň ýüze çykarylmaligynyň nähili uly üstünliklere getirjekdigini göz önüne getiriň! Emma şu wagta çenli suwuk azodyň temperaturasynda ( $-196^{\circ}\text{C}$ ) hem aşa geçirijilik häsiýete eýe bolýan jisimi tapmaklyk başartmady. Bu ugurdaky gözlegler dowam etdirilýär.

Aşa geçirýän kabeliň gurluşyny şeýle göz önüne getirmek bolar: aşa geçirýän sim suwuk gelilý bilen doldurylan turbada ýerleşdirilýär. Ýylylyk geçmez ýaly turba daş ýüzünden oňat izolirlenen bolmaly. Aşa geçiriji hökmünde, mysal üçin, kritiki temperaturasy 9,7 K ( $263,3^{\circ}\text{C}$ ) bolan niobiniň, titanyň we sirkoniniň erginini ulanmak bolar.

Şeýlelikde, aşa geçirýän elektrik geçiriji liniýasynyň aýratynlyklary – elektrik energiýasynyň ýitgisiniň bolmazlygy we sim üçin metallaryň uly tygşylylygy – mese-mälimdir. Ýöne, häzirikçe aşa geçirýän materialyň gymmaty ýokary, emma öndürilişi artdyrylanda onuň arzanlajagyna umyt baglasa bolar. Bulardan başga-da, aşa geçirijiler aşak temperaturany saklamaklygy, kriogen enjamlary bolsa köp energiýanyň sarp edilmegini talap edýärler.

Energiýanyň “daşalyş” problemalary hakyndaky gürrüňimizi, bu barada alymlarymyzyň edýän pikirleriniň biri bilen gutarmakçy. Ol bolsa, töweregimizi gurşap alýan giňişligi gorap saklamak maksady bilen Ýere golaý kosmos giňişligine çykarylan kuwwatly atom ýada gün elektrik stansiýalary döretmekdir. Şol stansiýalarda öndürilen elektrik energiýasyny aşa ýokary ýygylýlykly diapazonda elektromagnit şöhlelenmeleriniň kömegi bilen ýere ibermeklik göz önünde tutulýar. Şöhlelenmäniň şeýle hilini gönükdirilen inçe desse görnüşde ibermek mümkin, sebäbi ony ýagtylyk şöhlesi ýaly bir nokada ýygnap bolýar.

## 2.9. KABEL LINIÝALARY

Sütünsiz elektrik geçiriji liniýalar hem bardyr, olar ýeriň aşagyn-dan geçirilýärler we kabel liniýalary diýip atlandyrylýarlar.

Güýçli toguň kabelleriniň hemmesini nominal işçi naprýaženiýeleri boýunça iki topara şertli bölmek bolar: pes naprýaženiýäniň we ýokary naprýaženiýäniň kabelleri.

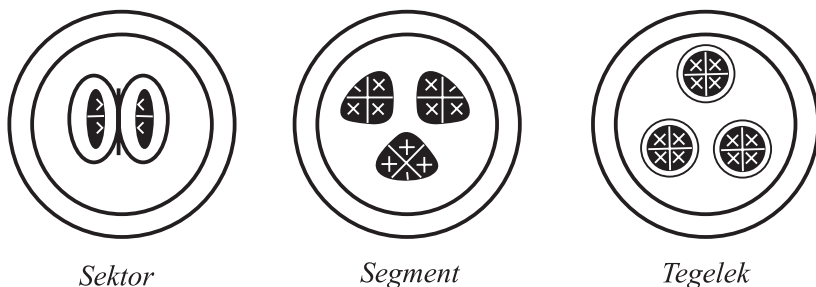
Pes naprýaženiýäniň kabelleriniň toparyna 50 Gs ýygylkly üýtgeýän toguň 1, 3, 6, 10, 20 we 35 kW naprýaženiýeli elektrik setlerinde işlemäge niýetlenen kabeller girýärler. Bu kabelleri hemişelik toguň setlerinde hem ulanyp bolar. Bizniň ýurdumyzda şeýle kabeller ýörite düzümlü ýag siňdirilen kagyz, plastmassa we rezin izolýasiýaly goýberilýär. Izolýasiýanyň has geljeklisi (perspektiwaly) plastmassadyr. Ýag siňdirilen kagyz izolýasiýaly kabeller häzir garaşsyz döwletleriň arkalaşygynda iň köp öndürilýän kabellerdir. Pes naprýaženiýäniň kabelleri bir simli, iki simli, üç simli we dört simli edilip ýasalýar. Bir we üç simli kabeller 1...35 kW naprýaženiýeli setler üçin niýetlenendirler, iki we dört simlileri bolsa 1 kW çenli naprýaženiýeli setlerde ulanylýarlar. Dört simli kabeller üýtgeýän toguň dört simli setleri üçin niýetlenip, dördünji ýere birikdiriji ýa-da nola birikdiriji bolup hyzmat edýär. Şonuň üçin onuň kese kesiginiň meýdany esasy simleriň kese kesiginiň meýdanyndan kiçidir.

Ýokary naprýaženiýäniň kabelleriniň toparyna naprýaženiýesi 110, 220, 330, 500 kW üýtgeýän toguň setlerinde işlemek üçin niýetlenen kabeller, şeýle hem hemişelik toguň 100,400 kW we ondan hem ýokary naprýaženiýesiniň kabelleri girýärler. Häzir garaşsyz döwletleriň arkalaşygynda ýokary naprýaženiýäniň kabelleriniň köpüsini ýag siňdirilen kagyz izolýasiýaly öndürýärler. Bular ýagdan doldurylan pes we ýokary basyşly kabellerdir.

Kabel diýip, umumy ýapyk bardasy bolan köp simli ýa-da birnäçe bilelikde tovlanyp, özara izolirlenen simlere aýdylýar. Kabel üç sany esasy elementden: tok geçiriji simlerden, izolirleýji we gorag bardalaryndan ybaratdyr. Simler tok geçýän kanallar bolup hyzmat edýärler. Izolirleýji barda tok geçiriji diňleri biri-birine we “ýere” (metal bardasy, brona we ş.m.) degişdirmän saklaýar. Gorag bardasy bolsa izolirleýji bardalary çygdan, kislotalardan, gazlardan we ş.m. gorap saklaýar.

Kabelleriň tok geçiriji simleri alýuminden ýa-da misden ýasalýar. Keseligine kesilende olar tegelek, sektor ýa-da segment görnüşde bolýarlar (2.16-njy çyzgy). Kabelleriň alýumin simleriniň kese kesiginiň meýdany  $50 \text{ mm}^2$  çenlisi ýeke simli,  $70 \dots 240 \text{ mm}^2$  bir simli ýa-da köp simli edilýär.  $16 \text{ mm}^2$  çenli mis simlerini bir simli;  $25 \dots 50 \text{ mm}^2$  – bir simli ýa-da köp simli;  $70 \dots 240 \text{ mm}^2$  – köp simli edip ýasaýarlar.

Bir simli kabeller tegelek ýa-da sektor görnüşli bolýarlar;  $16 \text{ mm}^2$  çenli köp simliler – tegelek görnüşli;  $25$  we  $35 \text{ mm}^2$  – tegelek; sektor we segment görnüşli;  $50 \dots 240 \text{ mm}^2$  – sektor we segment görnüşli bolýarlar.



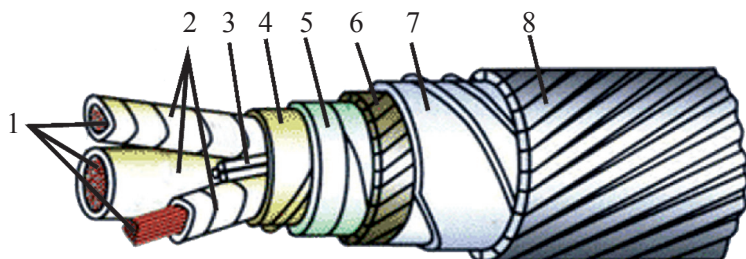
**2.16-njy çyzgy. Kabelleriň tok geçiriji simleriniň görnüşleri**

Soňky ýyllarda misiň örän gytlygy zerarly kabelleriň tok geçirýän simlerini hem-de bardalaryny ýasamak üçin kabel senagatynda alýumin has giňden ulanylýar. Häzirki wagtda  $1 \text{ kW}$  we ondan hem ýokary naprýaženiýä niýetlenen kagyz we plastmassa izolýasiýaly güýçli toguň kabelleriniň  $85$  göterimi alýumin tok geçiriji simli ýasalýarlar. Kagyz izolýasiýaly kabeller bilen bir hatarda plastmassa (poliwinilhlorid we polietilen) izolýasiýaly kabeller hem giňden ulanylýar. Poliwinilhlorid izolýasiýaly kabeller  $6 \text{ kW}$  çenli çykarylýar, polietilenliler bolsa  $10 \dots 35 \text{ kW}$  naprýaženiýe üçin çykarylýar.

Kabeliň kese kesigine tegelek görnüş bermek üçin simleriň arasynda kendirden edilen ýörite dolduryjylary goýýarlar (2.17-nji çyzgy). Diňleri kagyz izolýasiýaly kabeller izolirlenen simleri we dolduryjylary bilen bilelikde ýene-de ýörite ýag siňdirilen kagyz bilen gurşalýarlar. Muňa kagyz izolýasiýa diýip aýdylýar. Onuň üstünden hem çygdan goramak üçin sepsiz, germetik alýumin ýa-da gurşun guşak bilen örtýärler. Kabeli mehaniki zaýalanmadan goramak üçin polat zolagyndan

edilen bron bilen örtýärler. Metal barda bilen bronuň aralygynda hemde bronuň üstünde bitum siňdirilen kendir sapaklaryny goýýarlar. Bu bolsa kabeliň metal örtüklerini poslamakdan goraýar.

Kabelleri özleriniň gurluşlaryna baglylykda belgilerdirýärler, markalandyryýarlar. Kabeliň markasyny onuň gurluşyny beýan edýän sözleriň baş harplary bilen aňladýarlar. Mysal üçin, ААБ – alýumin bardaly polat zolagyndan edilen gorag bronly kabel; АСБ – alýumin simli, gurşun guşakly, polat zolagyndan edilen bronly kabel; АОСБ – alýumin simleri aýratynlykda gurşun örtükli kabel; СБ – mis simli, gurşun guşakly, bronly kabel; ААШБ – alýumin simli, alýumin guşakly, poliwinilhlorid şlangaly kabel we ş.m.



**2.17-nji çyzgy. Kabeliň kese kesiginiň görnüşü:**

- 1 – alýumin ýa-da mis tok geçiriji simler; 2 – ýag siňdirilen kagyz (faza izolýasiýa); 3 – kendir dolduryjylar; 4 – ýag siňdirilen kagyz (guşak izolýasiýa);
- 5 – gurşun ýa-da alýumin barda; 6 – kendir gatlagy;
- 7 – zolak polatdan edilen bron; 8 – kendir örtügi

Ýag siňdirilen kagyz izolýasiýaly güýçli toguň kabelleri ýokary elektrik parametrlere we ulanylanda uly ygtybarlylyga eýe bolsalarda, ýetmezçiliklerden sap dälidirler. Olaryň ýasalyşynyň tehnologik ýagdaýy çylşyrymly we az öndüriljekli; ýag siňdirilen kagyzyň çyga durnuksyzlygy zerarly olary diňe metal barda bilen örtmeli bolýar. Bular bolsa olaryň agramlarynyň we bahalarynyň ýokarlanmagyna getirýärler.

Güýçli toguň kabelleriniň izolýasiýasy üçin plastmassalary ulanmaklyk olaryň ýasalyş tehnologiýasyny ep-esli aňsatlaşdyrýar, agramyny peseldýär. Ýag siňdirilen kagyzy çalşyrmak üçin ulanylýan esasy materiallar – polietilen, poliwinilhlorid we etilenpropilendir.

Kabelleriň izolýasiýalary üçin has geljekli (perspektiwaly) materiallaryň biri polietilendir.



Garaşsyz döwletleriň arkalaşyklarynda üýtgeýän toguň 1...35 kW naprýaženiýesi üçin plastmassa izolýasiýaly kabelleri döredildi we ulanylýar. Olar kese kesiginiň meýdany 1,5...240 mm<sup>2</sup> dürli ýogynlykdaky mis we alýumin tok geçiriji simli çykarylýar. Plastmassa izolýasiýaly kabeller şeýle belgilenýär: ilkinji *A* harpy tok geçiriji simiň alýuminlidigini görkezýär. Mis simleri harp bilen bellenenmeýär. Ikinji harp izolýasiýanyň materialyny aňladýar (*II* – polietilen, *B* – poliwinilhlorid). Soňky *II* we *B* harp-polietilenden (*III*) ýa-da poliwinilhloridden (*B*) şlanganyň bardygyny görkezýär. Alýumin bardasy – *A*, polat bardasy – *Cm* harplar bilen aňladylýar. Gorag örtügininiň we bronunyň görnüşini *B*, *BF* we ş.m. belgileýärler.

Garaşsyz döwletleriň arkalaşyklarynda çykarylýan rezin izolýasiýaly güýçli toguň kabelleri üýtgeýän toguň 660 wolt ýa-da hemişelik toguň 1, 3, 6 we 10 kW naprýaženiýelerine niýetlenendir. Bu kabelleriň kese kesikleriniň meýdany 1...500 mm<sup>2</sup> çenli tegelek formaly mis ýa-da alýumin simlerden ybaratdyr. Tok geçiriji simler rezin bilen izolirlenip, olaryň üstleri gurşun, poliwinilhlorid bardasy ýa-da şlangasy bilen örtülýär. Iki polat lentasyndan ybarat berkleşdiriji we adaty görnüşdäki gorag örtükleri hem bolup biler. Rezin izolýasiýaly kabelleriň markasyndaky harp bellikler *P*-harpy bilen tapawutlanýarlar. *H*-harpy bolsa kabeleliň bardasynyň ýaga çydamly naýrit rezininden edilendigini aňladýar. Mysal üçin, АВРБ – alýumin diňli rezin izolýasiýaly we poliwinilhlorid bardaly, iki polat lentasyndan ybarat bronly kabledir.

Rezin izolýasiýaly kabelleriň esasy aýratynlyklary olaryň çyýeligindedir. Şonuň üçin hem şu hili çekilende has kiçi radiuslara çenli egmek mümkin. Emma elektrik parametrleri boýunça olar kagyza ýa-da plastmassa izolýasiýaly kabellerden has yzda durýarlar. Bular dan hem başga, kabelleriň rezin izolýasiýalary wagtyň geçmegi bilen ýumşaklyk häsiýetini ýitirýärler; könelmekleri zerarly fizika-mehaniki we elektrik parametrleri peselýärler. Şu sebäpler bolsa, rezin izolýasiýaly kabelleri häzirkki wagtda ýokary naprýaženiýeler üçin çykarmaga mümkinçilik berenoklar.

Goýy, ýag-kanifol düzüm siňdirilen kagyza izolýasiýaly kabelleriň ýeterlik elektrik berkligi bolmazlygy, olaryň 35 kilowolt dan ýokary naprýaženiýeli setlerde ulanylyşyny çäklendirýär. Bu olaryň

izolýasiýasynda kabel liniýalarynyň ulanyş döwründe ýüze çykýan howa goşandynyň barlygy bilen düşündirilýär.

Ulanýş döwründe kabeller gyzýarlar we sowaýarlar. Gyzan wagty kabeliň hemme elementleri göwürümlerine giňelýärler. Sowandan soň bolsa kabeliň bardasy siňdirilýän düzümi öňki ýagdaýyna getirmek üçin gerek basyşy döredip bilmeýär. Şonuň netijesinde, gyzmak we sowamak birnäçe gezek gaýtalanandan soň, kabellede boşluklar emele gelýär.

Ýag siňdirilen kagyz izolýasiýanyň elektrik berkligini ulaltmak üçin ýa-ha gaz goşantlarynyň ýüze çykmagyny ýok edýän şert döretmeli, ýogsa-da, dörän boşluklaryň elektrik berkligini ýokarlandyrmaly, mysal üçin, olardaky basyşy köpeltmek ýa-da ol boşluklary ýokary elektrik berklikli gazdan doldurmak ýoly bilen. Şu aýdylanlary amala aşyrmaklyk bolsa, ýag bilen we gaz bilen doldurylan kabelleriň döredilmeklerine getirdi.

1923–1931-nji ýyllarda ýüze çykan 110 kW naprýaženiýe üçin ilkinji kabeller bir simli kabelleriň ýagdan doldurylan görnüşidir. Ýokary naprýaženiýeli kabelleriň şol konstruksiýasy häzir hem giň ýaýranlaryň biridir.

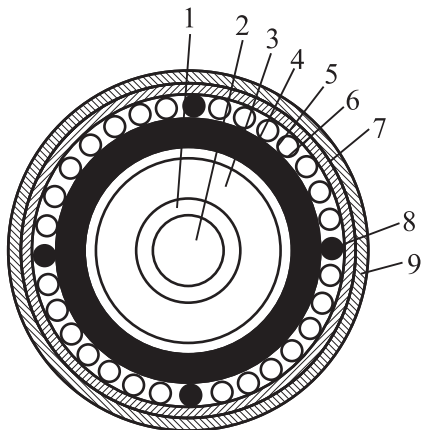
Ýagdan doldurylan kabelleriň izolýasiýalaryna siňdirmek üçin az süýgeşikli gazsyzlandyrylan ýag ulanyp, olar ýasalanda, şeýle hem ulanylanda gaz goşandynyň döremek mümkinçiliginiň öňi alynýar. Ulanýş döwründe siňdirilýän düzüm kabellerde artyk basyş astynda bolýar, şonuň üçin tok birden aşak düşende-de, kabellede gaz goşantlary döräp bilmeýärler.

Kabeldäki ýagyň basyşy onuň ygtybarly işlemegini üpjün etmek üçin belli bir çäkke saklanylmalydyr, şonuň üçin kabel ýasalanda ýag geçirýän kanal göz önünde tutulýar, kabel liniýasynyň ugrunda bolsa ýörite kompensatorlar (iýmitlendiriş we basyş gaplaryny (baklaryny)) oturdýarlar. Bu kompensatorlar kabel gyzanda ondaky artyk ýaglary kabul edýärler, sowanda bolsa yzyna berýärler. Ýagyň basyşy gurşun bardaly kabeller üçin 0,024...0,29 MII-a we alýumin guşakly kabeller üçin 0,024...0,5 MII-a bolan kabelleriň has tygşylydyklaryny garaşsyz döwletleriň arkalaşyklarynda ýagdan doldurylan pes basyşly kabelleri iş ýüzünde ulanmaklyk görkezdi.

2.18-nji çyzygyda 110 kW naprýaženiýe üçin pes basyşly kabeliň gurluşy görkezilen.

Pes basyşly ýagdan doldurylan kabelleriň markalary: MHC, MHAШB we ş.m. (*M* – ýagdan doldurylan kabel, *H* – pes basyşly, *C* – gurşun ýa-da *A* – alýumin guşakly, ПБ – poliwinilhlorid plasti-ginden şlang görnüşli gorag örtükli).

Üýtgeýän toguň 110, 220 we 550 kW naprýaženiýeleri üçin ýokary basyşly ýagdan doldurylan kabeller hem giňden ulanylýar. Bu hili kabeller üç sany bir simli kabellerden ybarat bolup, olar polat turbada ýerleşdirilýär we turbany 1,5 MPa basyşly ýag bilen doldurýarlar.



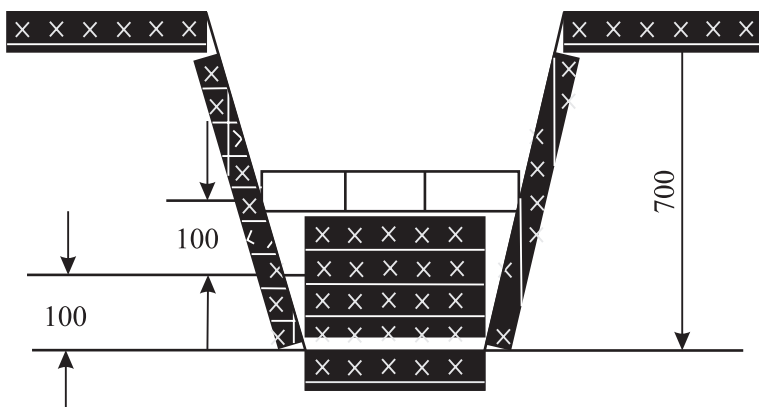
**2.18-nji çyzgy. 110 kW naprýaženiýe üçin pes basyşly kabeliň gurluşy:**

- 1 – tok geçiriji sim; 2 – ýag geçiriji kanal; 3 – kagyз izolasiýa;
- 4 – gurşun barda; 5 – berkleşdiriji latun lenta; 6 – bitum örtük;
- 7 – kese kesigi tegelek polat; 8 – mis siminden bronlar;
- 9 – bitum siňdirilen matadan gorag gatlagy

Kabel liniýalaryny jaýdan daşarda, ýerden gazylan garymlarda geçirýärler. Güýçli toguň kabelleri ýeriň tekizlenen üstünden 0,7...1 metre çenli çuňlukdan geçirilýär. Kabel liniýalarynyň ýüzleý geçirmegi gazuw işleri geçirilende olaryň ýygy-ýygydan mehaniki harap bolmaklaryna sebäp bolýar. Kabel geçirilmezinden öň garymyň düýbüne 100 mm galyňlykda çäge ýa-da ýumşak gum dököýärler (2.19-njy çyzgy). Şonça galyňlykda ýumşak gum ýa-da çäge bilen kabeliň üstüni hem örtýärler. Soňra kabeli mehaniki harap bolmadan goramak üçin kerpiç (10 kW çenli liniýalar üçin) ýa-da demir-beton plitalary (20–35kW liniýalar üçin) bilen örtýärler. Şu gorag gatlagyndan soň garymdan çykarylan gum bilen gömýärler. Kabel garymyň

diwarlaryndan 100 mm daşlykda durmalydyr. Eger-de garymda birnäçe kabel gömülýän bolsa, olaryň aralary hem 100 mm bolmalydyr.

Elektrik energiýasyny “daşamakda” üýtgeýän toguň kabel liniýalaryny ulanmaklyk birnäçe tehniki-ykdysady talaplar bilen çäklendirilýär. Mysal üçin, kabel liniýalaryny gurmaklyk we ulanmaklyk howa liniýasyndan gymmat düşýär, naprýaženiýäniň klasynyň ulalmagy bilen kabel liniýasynyň gymmaty has köpeliýär. Eger 110 kW çenli naprýaženiýeli kabel liniýalary howa liniýalaryndan 4...5 esse gymmat bolsa, onda naprýaženiýäni 500 kW çenli ulaldylanda kabel liniýalarynyň gymmaty howa elektrik geçiriji liniýalaryndan eýýäm 18...20 esse artýar.



2.19-njy çyzgy. Ýerde gazylan garym

Kabel liniýalarynyň harap bolan ýerlerini düzetmeklik howa liniýalaryna garanynda çylşyrymly we köp wagt talap edýär. Mysal üçin, 110 kW kabel liniýalary duýdansyz bozulanda, energiýa bilen üpjün edilişiň arakesmesiniň dowamlylygy takmynan 72 sagada barabardyr, howa liniýasynda bolsa bu arakesme 6 sagat töweregidir. Kabel liniýasynyň bozulan ýerini kesgitlemek köp wagt talap edýär hem-de şunuň bilen baglanyşykly bejeriş işleri köp zähmet we material çykdajylary talap edýär.

Kabel liniýalarynyň esasy aýratynlyklary – olaryň ýokary ygtybarlylygydyr. Olary howa liniýalarynyň gurlup bolmajak ýerlerinde ulanýarlar.

## 2.10. ÖÇÜRİJILER

Elektrik energiýasyny aralyga geçiriji howa hem-de kabel liniýalary mydama daşky giňişligiň täsiri astynda bolýarlar we wagtyň geçmegi bilen olaryň izolýasiýalary bozulýar. Durmuşda şeýle hadysalaryň hem şaýady bolýars. Ösüp oturan agaçlaryň şahalary ýa-da çagalaryň howada uçuryp oýnaýan batbökleri simleriň biri-birlerine degip, gysga utgaşmanyň döremegine sebäp bolýarlar. Tüsse turbalaryndan çykýan tozan, izolýatoryň üstüne çöküp hapa gatlak emele getirýär, şol gatlak arkaly sütüne tarap elektrik razrýadynyň döremegi mümkin. Güýçli ýelli etraplarda simler biri-birlerine çolaşýarlar – bu hem gysga utgaşmadyr. Sowuk etraplarda gysg aýlary simleriň daşy galyň buz gatlagy bilen örtülýär we onuň agramyna simler üzülere gelýär, şeýlelikde sütünlerden asylan izolýatorlar elektrik geçiriji buz gatlagy bilen örtülip, simleriň sütün bilen aralykdaky izolýasiýasy bozulýar. Elektrik geçiriji liniýasyna ýyldyrym uranda, onda aşa uly naprýaženiýe ýüze çykýar we simleriň izolýasiýasy böwsülýär, harap bolýar. Ionlaşan howada ýanýan elektrik dugasy arkaly gysga utgaşma döreýär.

Gurşap alyan daşky giňişligiň täsirine ýerasty kabel elektrik geçiriji liniýasy az duçar bolsa-da, olaryň hem izolýasiýasy dürli sebäplere görä harap (zaýa) bolýar. Mysal üçin kableden artykmaç tok akmagy zerarly döreýän ýylylygyň köp wagtlap täsir edip durmagy, kagyz izolýasiýasynyň elektrik berklik häsiýetini peseldip biler we ol izolýasiýa işçi naprýaženiýede hem böwsülip biler. Ýerasty liniýasynyň geçýän ýeriniň golaýynda alnyp barylýan gazuw işleri hem degişli çäreler göz önünde tutulmasa kabeliň izolýasiýasynyň mehaniki zaýalanmagyna alyp barar.

Gysga utgaşma – howply hadysadyr: setde örän uly tok döreýär, bozulmak ýeriň golaýynda bolsa, naprýaženiýe birnäçe esse azalýar. Elektrik gurnamalaryň kadaly işleýişleri bozulýar. Gysga utgaşma togy zerarly generatoryň sarymynyň, liniýanyň simleriniň we onda oturdylan aparatlaryň adatdan daşary gyzma howpy döreýär. Elektrik geçiriji liniýasynyň zaýa bolan bölegi elektrik energiýasynyň çeşmesinden mümkin boldugyça tiz aýrylmalydyr. Hiç kim niredede we

haçan gysga utgaşmanyň boljakdygyny öňünden bilenok. Şonuň üçin liniýanyň zaýa bolan böleginiň ýazdyrylmagy awtomatik usulda amala aşyrylýar, öçürijiler bolsa elektrik geçiriji liniýalaryň hemmesinde oturdylýar.

Ýazdyrmaklyk, ýagny elektrik zynjyryny üzmeklik aňsatmyka? Bu sorag toguň ýapyk zynjyryny bozmaklyga degişlidir. Pes naprýaženiýeli elektrik zynjyryndaky gysga utgaşan bölegi goraýjy bilen ýazdyrylyp bilner. Iň ýönekeý goraýjynyň işleýşi şeýle: gysga utgaşmanyň uly togy akyp geçende, hersi toguň kesgitli bir bahasy üçin niýetlenip goýulan bir ýa-da birnäçe goraýjylaryň inçejik simjagzlary ereýärler. Simjagzlaryň duran boşlugy metalyň bugundan we onuň howa bilen garyndysyndan dolýar. Ýokary temperatura zerarly bu gurşaw ionlaşýar we tok geçiriji bolýar. Sekundyň müňden bir bölegi bilen ölçelýän gysga dowamynda ýanyşyň emele getiren maddalarynyň sowadygyça hem-de daşky giňişlige çykyp gitdigiçe goraýjynyň elektrik garşylygy köpeliýär we ahyr soňy toguň geçmesi galýar. Edil şu halatdan başlap zynjyryň hemme naprýaženiýesi goraýjynyň uçlarynda bolýar. Zynjyryň üzülme hadysanynyň bolmazlygy üçin goraýjy bu naprýaženiýä zaýa bolmazdan çydamly bolmalydyr.

Ereýji goýulgy goraýjylar ýokary naprýaženiýeli (35 kW çenli) liniýalarda ulanylýar. Ondan ýokary naprýaženiýeli elektrik zynjyryny gysga utgaşma wagtynda goraýjynyň kömegi bilen ýazdyrmak kynlaşýar. Goýlan ereýji köýenden soň, goraýjynyň içindäki ionlaşan boşluk böwsülýär we güýçli elektrik ýaýy (dugasy) döreyär. Ýaýyň (duganyň) elektrik geçirijiligi bolsa, ýylylygyň üznüksiz bölünip çykmagy zerarly bir kadasynda saklanýar. Şeýle ýaý (duga) öz-özünden sönmeýär, ony söndürmek üçin zerur şertleri emeli ýol bilen döretmeli. Bu şertler zynjyrdan toguň geçmesini togtadyan ýörite aparatlaryň – öçürijileriň söndüriji kameralarynda döredilýär. Elbetde, her öçürijini kamera bilen üpjün etmeýärler. Ýaşaýyş we beýleki jaýlardaky ýşyklandyryş setinde ulanylýan ýazdyryjylar kamerasyz ýasalýarlar, sebäbi ol az tok (birnäçe amper) geçýän pes naprýaženiýeli (220 W) elektrik zynjyrlarynda ulanmak üçin niýetlenendir. Eger-de, zynjyrdaky tok onlarça amper bolsa ýa-da naprýaženiýe 380 woltdan köp bolsa, onda bu ýerde ýazdyryjylaryň haýsy hem bolsa bir söndüriji serişdelisini ulanmak hökmandyr, sebäbi biri-birinden daşlaşýan galtaşmalaryň ara-

synda emele gelýän uçgunyň durnukly ýaýa (duga) öwrüläýmegi mümkindir we zynjyrdan toguň geçmesini üzmek başartmaz.

Ygtybarly öçürijiler diňe bir elektrik zynjyrynyň gysga utgaşmaly bölegini aýyrmak üçin däl-de, eýsem kuwwatly elektrik geçiriji liniýalaryň kadaly ulanyşynda ýazdyrmak we utgaşdyrmak işleri üçin hem gerek. Öçürijiler köp gezek awtomatik usulda herekete gelmäge ukyplydyrlar we şonuň üçin hem goraýjylardan has amatlydyrlar.

Üýtgeýän toguň zynjyryndaky ýaýyň (duganyň) sönmegini ýeňilleşdirýän bir ýagdaý bar: bir wagtyň dowamynda tok iki gezek nol bahasyna eýe bolýar. Şu halatlarda ýaý (duga) örän gysga wagtlyk sönýär. Eger galtaşmalaryň arasyndaky ionlaşdyrylýan boşluk böwsülse, ýaýyň (duganyň) gaýtadan ýanmagy mümkin, emma ýaýyň (duganyň) her gezekki toguň nol ýagdaýyndaky sönmesi iň golaýdaky ýarym periodda gutarnykly ýazdyrylmagyna ynam döredýär. Gaýtadan ýaýy (dugany) döretmän zynjyry ýazdyrmak üçin galtaşmalaryň aralygyndaky boşlugy örän çalt ionsyzlaşdyrmaly, onuň elektrik berkligini dikeltmeli.

Ýokary naprýaženiýeli liniýalar üçin öçürijileriň esasan iki: ýagly we howaly görnüşlerini ýasaýarlar. Ýagly öçürijilerde ýaýyň (duganyň) söndürilmesi mineral ýag bilen, howaly öçürijilerde bolsa – gysylan howa arkaly amala aşyrylýar.

Ýokary naprýaženiýäniň öçürijisi şu aşakdaky esasy böleklerden ybarat:

- a) hereketsiz we hereketli galtaşmalardan durýan galtaşma ulgamy,
- b) ýaý (duga) söndüriji we izolirleýji içki giňişlik;
- ç) ýaýly (dugaly) aralygy netijeli ionsyzlaşdyrmak üçin ýaý (duga) söndüriji serişde;
- d) hereketli galtaşmalary dolandyrmak üçin öçürijini herekete getiriji mehanizm;
- e) söndüriji kamerany we ýaý (duga) söndüriji serişdäni ýerleşdirmek üçin gapakly baklar;
- ä) girijiler (wwodlar) we gaýry izolirleýji detallar.

Gurluş aýratynlyklary boýunça ýokary naprýaženiýäniň öçürijilerini üç sany has köp ýaýran görnüşlere bölmek bolar:

**1. Uly göwrümlü gaply (bakly) öçürijiler.** Bu ýerde transformator ýagynyň mukdary köp bolup, ol ýaýy (dugany) söndürmek üçin

hem-de goňşy fazalaryň tok geçiriji böleklerini biri-birinden we korpustan izolirlmek üçin hyzmat edýär.

**2. Kiçi göwrümlü öçürijiler.** Bu ýerde ýagyň göwrümi az bolup, ol diňe ýaýy (dugany) söndürmek üçin serişde bolup hyzmat edýär. Öçürijiniň her fazasynyň galtaşma ulgamy söndüriji kamerasy bilen bilelikde uly bolmadyk silindrik gapda (bakda) ýerleşdiriliş transformator ýagy guýulýar. Bu gaplar (baklar) öçüriji işleýän wagty naprýaženiýeli bolýarlar.

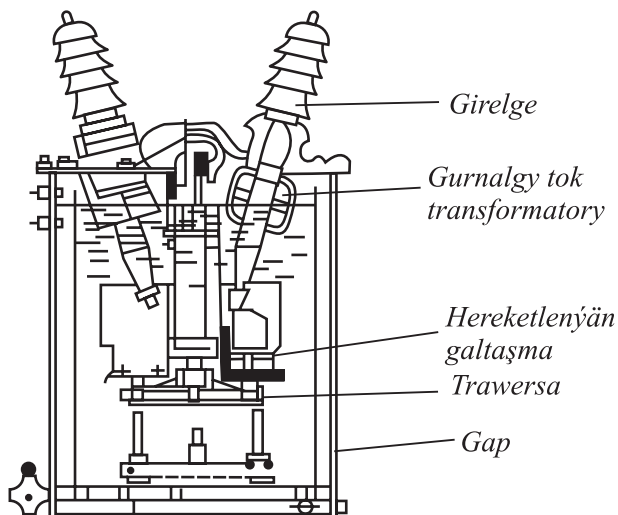
**3. Howaly öçürijiler.** Bu öçürijilerde ýaý (duga) gysylan howa bilen söndürilýär. Söndüriji kameralary farfor gabyň içinde ýerleşdirýärler.

Öçürijileriň şu üç esasy toparlaryndan başga-da köp dürli görnüşleri bolýarlar. Olarda ýaýy dugany emeli söndürmekligiň dürli-dürli usullary ulanylýar.

Öçürijileri dolandyrmak, ýagny olary utgaşdyrmak we ýazdyrmaklyk el bilen, ýa-da (distansion) we awtomatik usulda amala aşyrylýar. Öçürijini utgaşdyrmak we ýazdyrmak üçin hyzmat edýän güýçli mehanizmleri herekete getiriji (priwod) diýip atlandyýarlar. Olar öçürijileriň oklary (wallary) bilen birleşdirilýän aýratyn apparat bolup, özleriniň işleýişleri boýunça elektromagnitli, pružinli, ýükli we pneumatik görnüşlerde bolýarlar. 2.20-nji çyzygyda 35 kW naprýaženiýe üçin uly göwrümlü gaply (bakly) MKII–35 öçürijiniň umumy görnüşi we polýusynyň kesigi görkezilen. 2.21-nji çyzygyda kiçi göwrümlü MKII–110 öçürijiniň umumy görnüşi we söndüriji kamerasynyň kesigi görkezilen. Bu öçüriji üç sany birmeňzeş polýuslardan durýarlar. Her polýusyň özi hem özbaşdak apparatdyr. Umumy dolandyryş mehanizmi we elektromagnitli herekete getiriji (priwod) arkaly üç polýusdan bir üç fazaly öçüriji ýygnalandyr. Bu öçürijiniň her bir polýusy farfordan edilen daýanç 3 – izolýatordan (pokryşkad) durýar. Onuň üstünde hereket edýän galtaşmany dolandyrmak üçin göneldiji, hereketlendiriji mehanizmlili trapesiýa görnüşli 2 – metal korobka ýerleşendir. Bu korobkalarda gorizonta 30° burç bilen iki sany zygider birikdirilen ýaý (duga) söndüriji 1 – kameralar ýerleşdirilendir. Olar hem farfor pokryşka bilen örtülgidir. Bu elementleriň hemmesi içinde hereketlendiriji mehanizm we onuň karteri bolan kebşirlenen 5 – ramada oturdylandyr. Söndüriji kameranyň iç ýüzünden



galyň diwarly bakelitden ýasalan 8 – silindr goýlan. Bu silindr werti-  
kal getinaks 13 – germew arkaly iki bölege bölünendir. Sag tarapynda  
uly kamera emele gelýär. Mundan hem başga, iki deşikli gorizonta  
12 – germew keseligine üflenýän kiçi kamerany döredýär.



**2.20-nji çyzgy. MKII –35 ýagly öçürijiniň umumy görnüşü**

Silindr aşak tarapyndan metal (magnitlenmeýän çoýundan) 7 –  
flanes bilen ýapylyr. Onuň içinden hereketli 6 – galtaşma geçýär. Si-  
lindriň ýokarsy 10 – metal korobka bilen ýapylyp, onuň içinde ýagy  
serpikdiriji we 11 – bozulmak klapany goýlandyr. Bozulmak klapany  
basyş 10...20 at ulalanda açylýar. Metal korobkanyň daş ýüzünde tok  
geçiriji şina simleri birikdiriler ýaly galtaşmalar bardyr.

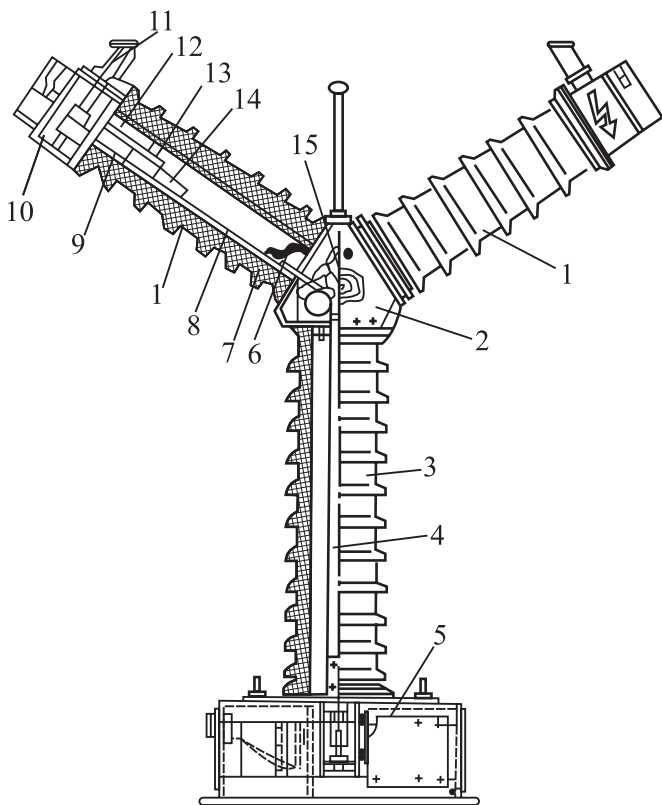
Söndüriji kamerada üç sany galtaşma ýerleşýär: hereketsiz 9 –  
galtaşma, wertikal germewdäki aralyk 14 – galtaşma we aşaky fla-  
nesden geçýän hereketlenýän 6 – galtaşma. Bir polýusyň iki kamera-  
synyň hem hereketlenýän galtaşmalary trapesiýa görnüşli korobkanyň  
içinden geçýän 15 – çeýe geçiriji arkaly zzygider birikdirilendir.

35 kW naprýaženiýeli podstansiýalarda MKII–35 we BMII-  
35, şeýle hem gaply (bakly) öçürijilerden BT–35 we BTД–35 esasy  
ulanylýan öçürijilerdir. BMII–10 we MГГ–10 öçürijileriň gabalary  
biraz kiçidir, şonuň üçin olar içerde oturtmak üçin has amatlydyrlar.

Ýagly öçürijileriň MKII-35 görnüşi (togy 1000 A, öçürijilik kuwwaty 1000 we 1500 MWA) we howaly öçürijileriň BBY-35 görnüşi (togy 2000 A, öçürijilik kuwwaty 2000 MWA çenli) gysga utgaşma togy uly bolan örän uly kuwwatly podstansiýalarda ulanylýarlar.

Naprýaženiýesi 110 kV we 220 kV podstansiýalarda kiçi göwrümlü ýagly öçürijileriň BMT-110B (togy 600 A, öçürijilik kuwwaty 2500 MWA) we BMT-22B (togy 1000 A, öçürijilik kuwwaty 8000 MWA) görnüşleri ulanylýar. Olar has ýönekeýdirler, arzandyrlar we ulanmaga amatlydyrlar.

Ýagly öçürijilere garanyňda howaly öçürijiler takmynan 1,5...1,7 esse gymmatdyrlar, olara sarp edilýän ýyllyk çykdaýylar bejeriş işleri üçin 5 esse, ulanmak üçin takmynan 4,5 esse köpdür.



2.21-nji çyzgy. Kiçi göwrümlü MKII-110 ýagly öçürijiniň umumy görnüşi

## 2.11. AÝRYJYLAR, BÖLÜJILER WE GYSGA UTGAŞDYRYJYLAR

Ýokary naprýaženiýäniň elektrik gurnamalarynda aýryjylar örän möhüm funksiýany ýerine ýetirýärler – olar enjamlaryň aýry-aýry elementlerini elektrik ulgamynyň bütin meýdançalaryny barlamaklygy we bejermekligi howpsuz geçirmek maksady bilen olary setiň naprýaženiýeli meýdançasyndan bölüp aýyrmak üçin niýetlenendir.

Ýokary naprýaženiýäniň gurnamalarynyň enjamlary derňew edilende (sazlamak, arassalamak, gözegçilik etmek) ýa-da bejeriş işleri geçirilende, şol zynjyry gurnamanyň beýleki naprýaženiýeli böleklerinden ygtybarly ýazdyrmak we izolirlemek arkaly şol işleri geçirýän adamlaryň howpsuzlygyny üpjün etmek zerurdyr. Setiň bu uçastoklaryny öçürijileriň kömegi bilen ýazdyrmaklyk ýeterlik bolmaýar, sebäbi olaryň galtaşmalary kameralarda bolup, görünmeýärler. Bu bolsa meýdançanyň setden ýazdyrylandygyna çalt we takyk göz ýetirmäge mümkinçilik bermeýär. Mümkin bolan ýalňyşlyklaryň goýberilmezligi üçin setiň meýdançasyny aýryjy bilen hem ýazdyrmaklyk talap edilýär. Aýryjy bilen ýazdyrylanda hakykatdan hem toguň ýolnandygyna aýdyň göz ýetirmek bolýar.

Aýryjylaryň galtaşmalarynyň ýörite ýaý (duga) söndüriji guralarynyň bolmaýanlygy üçin, olar bilen uly toguň zynjyry ýazdyrylanda durnukly ýaý (duga) emele gelýär. Bu ýaý (duga) bolsa diňe bir aýryjynyň galtaşmalaryny zaýalamak bilen çäklenmän, eýsem goňşy fazalara hem geçip, podstansiýada uly bozulmanyň döremegine getirer. Şonuň üçin hem aýryjylar bilen uly toguň zynjyryny utgaşdyrmak ýa-da ýazdyrmak bolmaz. Olar diňe toksuz liniýany utgaşdyrmaga ýa-da tokly liniýa kuwwatly ýazdyryjy arkaly ýazdyrylandan soň, onuň ýazdyrylan bölegini tokly böleginden bölüp arasyny üzmek üçin hyzmat edýärler. Şu maksat bilen hem olary elektrik gurnamalarynyň shemalarynda kuwwatly öçürijiler bilen zygider birikdirýärler we olaryň ýazdyrylyş hem-de utgaşdyrylyş operasiýalarynda belli bir zygiderlilik saklanmalydyr, ýagny ýazdyrylanda ilki öçüriji, soňra bolsa aýryjy ýazdyrylýar, utgaşdyrylanda bolsa tersine, ilki aýryjy, soňra öçüriji utgaşdyrylýar.

Aýryjylar polat rama berkidilen daýanç izolýatorlaryndan ybarat bolup, ol izolýatorlara bolsa galtaşmalar berkidilendir. Aýryjynyň hereketlenýän galtaşmasy daýanç izolýatoryna şarnirli berkidilendir hem-de farfor izolýatorlar arkaly umumy herekete getiriji oka birikdirilendir. Aýryjynyň hereketlenýän galtaşmasy uzyn bolup, çakgynyň dili mysaly, şarniriň daşynda hereketlenýändigini üçin, oňa aýryjynyň dili hem diýilýär.

Köp sany konstruksiýalarynyň arasynda aýryjynyň çapýan hem-de aýlanýan görnüşleri has köp ýaýrandyrlar. Çapýan görnüşli aýryjynyň dili dik tekizlikde hereket edýär, aýlanýan görnüşlisiniň dili bolsa kese tekizlikde hereketlenýär.

Aýryjylaryň aglabasy, esasan hem 35 kW we ondan hem ýokary naprýaženiýe üçin niýetlenendir, işçi dillerinden başga-da ýere birikdiriji dilleri hem bardyr. Olar liniýany ýazdyrýarlar we aýryjy birikdirilgi bölegini ýer bilen utgaşdyrmak üçin hyzmat edýärler.

Jaýyň içinde gurnamak üçin aýryjylaryň diňe çapýan görnüşlisi ulanylýar. Olaryň bir polýuslaryndan PBO, üç polýuslaryndan bolsa PB, PBY, PO we PBΦ seriýalary 6, 10, 35 kW naprýaženiýeler üçin çykarylýar. Nominal togy 1000 ampere çenli içerde oturdylyan aýryjylaryň dilleri iki sany parallel metal zolaklaryndan ybaratdyr. Uly tokly aýryjylaryň dilleri 4...8 zolakdan durýar. Aýryjylaryň PBY we PO seriýalarynyň, şeýle hem togy 3000-den 7000 A çenli korobka görnüşli PBK seriýasynyň polýuslary aýry-aýrylykda çykarylýar.

Daşarda oturtmak üçin niýetlenen aýryjylar esasan çapýan we aýlanýan görnüşlerde bolup, olar 6...500 kW naprýaženiýelere niýetlenip çykarylýar. Daşarda oturdylyan aýryjynyň 10 kW bir polýusy görkezilen. 10 kW aýryjynyň her polýusynyň iki sany hereketlenmeýän we bir hereketlenýän daýanç izolýatorlary bardyr. Aýryjynyň dili iki sany mis zolagyndan ybarat bolup, onuň uýy polat şah bilen gutarýar. Şeýle şah hereketlenmeýän galtaşmada hem bardyr. Bu şahlar, aýryjy bilen tehniki şertler boýunça rugsat edilýän uly bolmadyk tokly zynjyr ýazdyrylanda, onuň işçi galtaşmalaryny köýmekden gorap saklaýar.

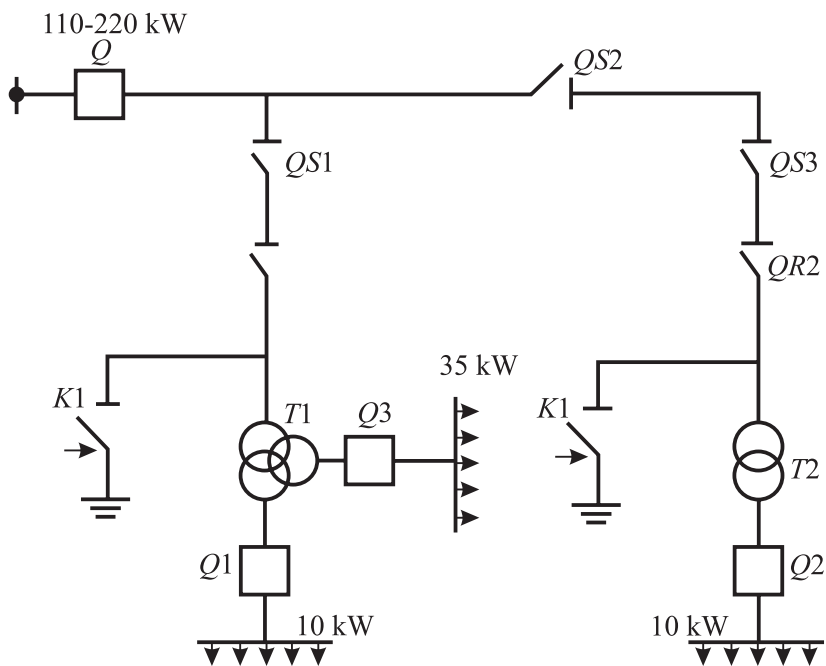
Indi gysga utgaşdyryjylar hakynda. 110 kilowoltlyk K3-110 gysga utgaşdyryjy bir polýusly aýryjy ýaly bolup, ИШД-35 tipli üç

sany izolýatordan, şwellerden kebsirlenip ýasalan esasdan, ýokarsy ekranly galtaşmadan we turba görnüşli dilden (hereketlenýän galtaşmadan) ybaratdyr. Esasy şwellerleriniň arasynda gysga utgaşdyryjynyň dilini utgaşdyrmak üçin niýetlenen pružinaly mehanizm ýerleşendir. Gysga utgaşdyryjyny dolandyrmak şkafta oturdylan IIIIK awtomat herekete getiriji bilen ýerine ýetirilýär. Herekete getiriji gysga utgaşdyryjynyň dili bilen birikdiriji (týaga) arkaly birikdirilendir. Herekete getiriji gysga utgaşdyryjynyň dilini açyk ýagdaýda saklaýar, şu halda esasdaky pružina gysylýar.

Gysga utgaşdyryjynyň utgaşdyrylmasy releli gorawyň täsiri bilen elektromagnitli herekete getiriji işlände, pružinaly mehanizmiň täsiri astynda awtomat usulda amala aşyrylýar. Şeýlelik bilen, gysga utgaşdyryjy kuwwatlyk transformatorlarynda içki näsazlyklar dörende olary liniýanyň goragynyň täsiri netijesinde liniýanyň iýmitlendiriji ujunda oturdylan ýazdyryjy arkaly ýazdyrmak maksady bilen bir ýa-da iki polýusly emeli gysga utgaşma döretmek üçin niýetlenendir.

Podstansiýalaryň 2.22-nji çyzgyda görkezilen shemasynda gysga utgaşdyryjynyň tutýan ornuna seredeliň.  $T1$  transformator zaýalananda releli gorawyň täsiri astynda  $K1$  gysga utgaşdyryjy awtomatik usulda utgaşýar, şeýlelik bilen liniýanyň ýere emeli utgaşmasyny döredýär. Netijede, liniýanyň iýmitlendiriji ujunda işläp,  $Q$  öçüriji iýmitlendiriji liniýany ýazdyrýar. Liniýa ýazdyrylandan soňra  $QR1$  bölüji awtomatik ýazýar – ol ýeterlik tizlikde, gysga utgaşmanyň togunyň ýok bolanyň yzysüre we liniýanyň başyndaky  $Q$  öçürijiniň awtomatik usulda gaýtadan utgaşdyrylmazynyň öň ýanynda, ýazmalydyr. Bölüji gysga utgaşmanyň dörän pursatyndan 0,5...0,8 sekuntdan soň ýazýar. Şeýlelikde, bölüjiniň kömegi bilen zaýаланан transformator, haçanda, liniýada tok ýok pursaty ýazdyrylýar, ýagny liniýadan bölüp aýyrýarlar. Soňra awtomatik usulda gaýtadan birleşdirilmegi (AGB) arkaly liniýanyň sagdyn böleginiň kadaly işleýşi dikeldilýär.

110–220 kW podstansiýalarda gysga utgaşdyryjylar diňe bir fazada oturdylýar, sebäbi 110–220 kW napryaženiýeli setleriň neýtralary ýere birikdirilendir. Şonuň üçin liniýanyň baş uçastogyndaky gorawyň herekete gelmegine bir polýusly, gysga utgaşma ýeterlidir.



2.22-nji çyzgy. Elektrik ulgamyň shemasy

35 kW podstansiýalarda gysga utgaşdyryjylary azyndan iki fazada oturtmaly, sebäbi 35 kW naprýaženiýeli setiň neýtraly izolirle-nendir. Şeýlelik bilen, podstansiýanyň transformatory zaýa bolanda gysga utgaşdyryjy bir fazaly ýa-da iki fazaly gysga utgaşma döredip, iýmitlendiriji liniýanyň başyndaky öçürijini ýazdyrýar.

Ýokarda sereden mysalymyzda bölüjiniň hem işine göz ýetirdik. Ol emeli gysga utgaşmadan soň, liniýanyň başyndaky öçüriji ýazan pursaty liniýanyň zaýa bolan meýdançasyny çalt bölüp aýyrmak üçin niýetlenendir.

Üç polýusly bölüji – gysga utgaşdyryjy bilen komplekteleýin ulanylýar. Gysga utgaşdyryjy bilen bölüjiniň gerekli işleýiş yzygider-liligini gazanmak üçin olaryň arasynda böwet (blokirowka) ulanylýarlar.

Senagatymyzda bölüjileriň 35, 110, 220 kW liniýalarynda OD; OD 3.1 ulanylýar.

Gurluşlary boýunça bölüjiler aýryjylara meňzeşdirler, emma olardan aýratynlykda bölüjileriň ýazdyryjy pružinalarynyň goşmaça komplekti bardyr.

## 2.12. ÝOKARY WOLTLY GORAÝJYLAR

Goraýjy – elektrik gurnamalaryny aşa tokdan we gysga utgaşmanyň toklaryndan goramaga hyzmat edýän in ýönekeý elektrik apparatydyr. 35 kilowolta çenli ýokary naprýaženiýäniň gurnamalarynda kwars çägesi bilen doldurylan goraýjylar giň ýaýrandyr. Ereýji metal sim (wstawka) kwars çägesi bilen doldurylan izolirlenen trubkada ýerleşdirilýär. Tok ulalyp şol bir wstawka üçin bellenen norma-syndan geçse, sim eräp zynjyry üzýär. Adatça, eremek toguny nominal bahasyndan 1,5–2 esse ýokary edip alýarlar.

Ýaý (duga) darajyk kanalda ürgün çäge bilen galtaşyp ýanýanlygy zerarly, onuň sönmesi hem has intensiw bolup geçýär. Ereýji wstawka erän pursatynda ýaýyň (duganyň) garşylygynyň şeýle çalt ulalmagy sebäpli, zynjyr gysga utgaşmanyň togy in uly (amplituda) bahasyna ýetmezinden oň ýazýar – ýagny gysga utgaşmanyň pigi kesilýär. Şeýlelikde, kwars çägeli goraýjy zynjyryň toguny çäklendirýändigini üçin oňa togy çäklendiriji hem diýýärler.

PK goraýjylarynyň işleýşi, ýagny, olaryň gysga utgaşma toguny ýazdyrmaklygy, sessiz bolup geçýär (ýalyn ýa-da gaz zarply bölünip çykmaýar). Şonuň üçin olarda gyzył şarjagaz görnüşde, wstawkasynyň erändigini aňladýan görkeziji bar. Wstawka erände pružina boşap, şarjagazy daşaryk itekläp çykarýar.

Goraýjylaryň in ýokary nominal toklary 3 kW naprýaženiýe üçin 400 A, 6 kW üçin 300 A, 10 kW üçin 200 A we 35 kW üçin 40 A. Ýazdyrýan gysga utgaşmasynyň kuwwaty 200 000 kWA deňdir.

35-110 kW naprýaženiýeli açyk podstansiýalarda PKH-35 we PKH-110 tipli atylýan goraýjylar ulanylýar. Olary ýapyk jaýlarda ulanmaga ýol berilmeýär. PKH goraýjylaryň gurluşlary winiplastyň ýa-da polihlorwinilniň ýaý (duga) söndürijilik häsiýetleriniň peýdalanmaklygyna esaslanandyr. Bu materiallar ereýji wstawka köýen pursaty döreýän ýaýyň (duganyň) ýokary temperaturasynyň täsiri astynda gaz bölüp çykarýarlar. Bu gaz bolsa goraýjynyň trubkasyndaky basyşy ulaldýar. Şonuň üçin goraýjynyň wstawkasy erände, partlama ýa-da ýalyn görnüşde hlorly gaz zarply çykýar.

PKH-35 goraýjynyň patronynyň in uly togy 100 amper, in uly ýazdyrýan togy 8250 A, in kiçisi – 15 amper. Ýazdyrýanyň in uly

kuwwaty 500 000 kWA. Ereýji wstawkalaryň nominal toklary: 7,5; 10; 15; 20; 30; 40; 50; 75; 100 A. Nominal naprýaženiýesi setiň nominal naprýaženiýesinden üýtgeşik (ýa uly, ýa-da kiçi) bolan goraýjyny ulanmaklyk gadagandyr.

## **2.13. ÖLÇEG TRANSFORMATORLARY**

Häzirki zaman ýokary naprýaženiýeli elektrik gurnamalarynda ölçeň we gözegçilik abzallary, goraw releleri we awtomatik abzallary tok we naprýaženiýe ölçeň transformatorlary arkaly birikdirilýärler, sebäbi olary ýokary naprýaženiýäniň zynjyryna gös-göni birikdirmäge howpsuzlyk tehnikasy boýunça ýol berilmeýär hem-de tehniki taýdan amala aşyrmak hem örän kyndyr. Şeýlelik bilen, ölçeň transformatorlary ýokary naprýaženiýeli gurnamalarda iki esasy funksiýany ýerine ýetirýärler:

– ýokary naprýaženiýesi tarapyň ölçelýän toguny we naprýaženiýesini amatly we howpsuz ululyga (5 A, 100 W) çenli transformirleýärler;

– ýokary naprýaženiýesi tarapyň zynjyryny pes naprýaženiýesi tarapyň zynjyrdan izolirleýär.

Zynjyryň pes naprýaženiýeli tarapyna ýokary naprýaženiýe geçäýende-de, ölçeň we awtomatik abzallary ulanylanda howpsuzlygy has doly berjaý etmek maksady bilen, hemme ölçeň transformatorlarynyň ikinji sargylary ýere birikdirilýär. Ýere birikdirme, ölçeň transformatorlarynyň izolýasiýasy bozulaýan ýagdaýynda-da, ölçeň-gözegçilik zynjyrlaryna ýokary naprýaženiýäniň geçmeginden gorap saklaýar.

### **2.13.1. Tok ölçeýji transformatorlarynyň gurluşy we birikdiriliş shemasy**

Tok ölçeýji transformatory elektrotehnik polat listlerden ýygnaýlan ýapyk 1 – özenden (serdeçnikden) we oňa saralan, 2 – birinji hem-de 3 – ikinji diýip atlandyrylýan iki sany sarymlardan ybarat-

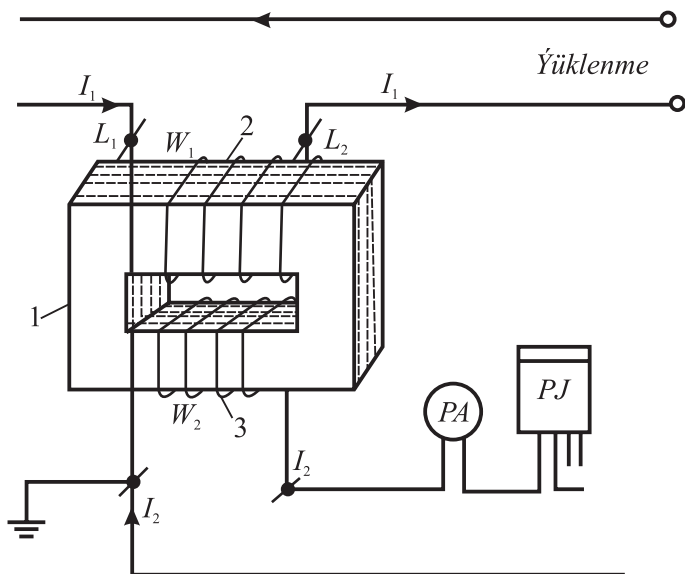


dyr (2.23-nji çyzgy). Sarymlar biri-birinden we serdeçnikden ygtybarly izolirlenendirler. Tok ölçýji transformatorynyň birinji sarymy ölçeljek tok geçýän ýokary napryžaženiýäniň simine yzygider birikdirilýär, ikinji sarymyna bolsa ampermetrler, watmetrleriň, şetçikleriň, releleriň we awtomatikanyň beýleki abzallarynyň tok üçin niýetlenen tegekleri birikdirilýär. Birinji sarymyň islendik nominal togunda tok ölçýji transformatoryň ikinji sarymynyň togy standart boýunça 5 ampere deň diýip kabul edilendir. Tok ölçýji transformatorynyň işleýiş şerti kuwwatly transformatorynyň işleýiş şertinden tapawutlanýar. Tok ölçýji transformatorynyň abzallarynyň yzygider birikdirilýän sarymlaryndan ybarat ikinji zynjyrynyň garşylygynyň örän ujypsyz bolmagyna görä, ol gysga utgaşma golaý şertde işleýär. Tok ölçýji transformatorlary üçin birinji we ikinji toklaryň ululyklarynyň arasyndaky bellenen proporsionallyk nominal transformasiýa koeffisiýenti bilen kesgitlenýär. Ol bolsa birinji nominal toguň ikinji toga gatnaşygyna deňdir:

$$K_t = I_1/I_2.$$

Eger-de özen (serdeçnik) örän ýokary magnit syzyjylykly we örän az ýitgili magnit materialyndan edilen bolsa, onda hemişelik we takyk transformasiýa koeffisiýentli hem-de birinji we ikinji toklaryň wektorlarynyň arasyndaky süýşme burçy  $180^\circ$  deň bolan tok ölçýji transformatoryny alardyk. Emma, özeniň (serdeçnigiň) poladyndaky we abzallardaky ýitgiler netijesinde, magnitlendiriji tok we jemleýji magnitlendiriji güýç döreyär – takyk proporsionallyk bozulýar, tok we burç nätakyklygy ýüze çykýar. Nätakyklygyň ululygyna baglylykda tok ölçýji transformatorlary baş takyklyk klasyna bölünýär: 0,2; 0,5; 1; 3; 10.

0,2 klasly tok ölçýji transformatory takyk barlaghana ölçeglerinde ulanylýar; 0,5 we 1 klaslylary – şetçikleri, watmetrleri we şit abzallaryny iýmitlendirmek üçin; 3 klasly bolsa dolandyryş apparatlaryny we görkeziji abzallary iýmitlendirmek üçin ulanylýar. 10 klasly transformatoryň ýerine 1 we 3 klasly transformatorlary ulanýarlar.



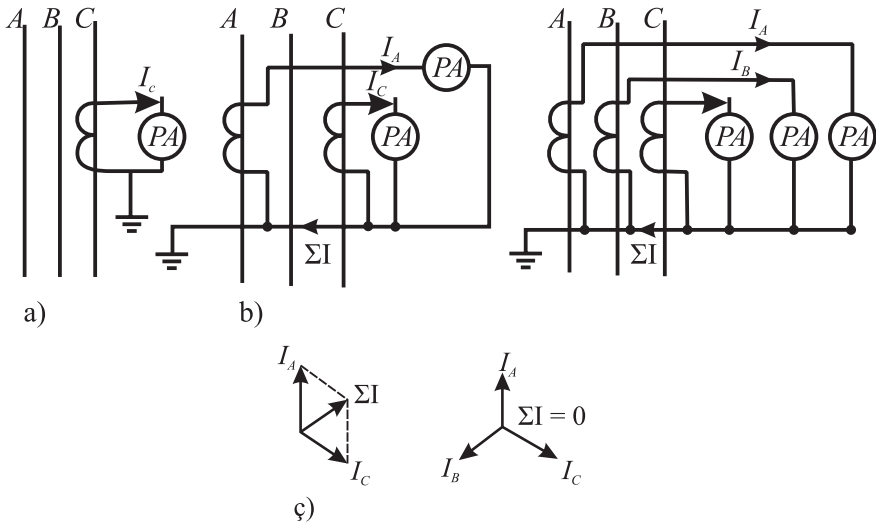
2.23-nji çyzgy. Tok transformatorynyň gurluşy

Tok ölçýji transformatorlary işläp duran mahallarynda olaryň ikinji sarymlary mydama abzala çatlygy bolmaly ýa-da ikinji sarymlarynyň gysaçlary biri-birine utgaşdyrylgy bolmaly. Tok ölçýji transformatorlary işläp durkalar, olaryň ikinji sarymlarynyň zynjyrynyň ýazdyrylmagyna ýol berilmeli däldir. Eger-de ikinji sarymlaryň zynjyry ýazdyrylaýsa, onda olaryň magnitsizlendiriji täsir edip duran magnitlendiriji güýçleri (amper-sarymlary) ýok bolarlar. Bu bolsa magnit akymynyň birden ulalmagyna getirer: özen (serdeçnik) güýçli gyzar, ikinji sarymyň gysgyçlarynda hyzmat edýän işgärler hem-de sarymyň izolýasiýasy üçin howply uly naprýaženiýe dörär.

Tok ölçýji transformatorlary bir fazaly görnüşde çykarylýar. Üç fazaly toguň zynjyrynda ölçeg işleri geçirilendäki ýa-da gorag ýerine ýetirilendäki ýüze çykýan talaplara we zerurlyklara laýyklykda, tok ölçýji transformatorlaryny birinji zynjyryň bir, iki we üç fazalarynda oturtmak bolar (2.24-nji çyzgy).

Deňölçegli ýüklenen üç fazaly toguň üç simli gurnamalarynda (mysal üçin, üç fazaly hereketlendirijileriň zynjyrynda) bir tok ölçýji transformatorly shema (2.24-nji a çyzgy) ulanmak bolar. Naprýaženiýesi 35 kilowolta çenli bolan neýtraly izolirlenen setlerde ölçeg ab-

zallaryny we goraw relelerini çatmak üçin çetki fazalara birikdirilen iki tok ölçýji transformatorlary ulanylýar (2.24-nji b çyzgy). Umumy geçýän tok  $A$  we  $C$  fazalardaky toklaryň geometrik jemine deňdir ýagny fazadaky toga deňdir.



2.24-nji çyzgy. Tok transformatorynyň birikdiriliş shemasy

110 kW we ondan hem ýokary naprýaženiýeli setlerde, ýagny ýere bir fazaly gysga utgaşmanyň mümkin bolan neýtraly ýere birikdirilen ulgamlarda fazalaryň hemmesinde oturdylan üç sany tok ölçýji transformatorynyň ýyllyz görnüşli birikdirilen shemasy ulanylýar (2.24-nji ç çyzgy). Şeýle hem bu shema fazalaryndan deňölçegli tok geçmeýän 380/220 W naprýaženiýäniň gurnamalarynda hem ulanylýar.

Tok ölçýji transformatorlaryny içerde hem-de daşarda oturdylýan elektrik gurnamalary üçin ýasaýarlar. İçerde oturdylýan tok ölçýji transformatorlaryň, düzgün boýunça, diňe gury izolýasiýasy bolýandyr. Oturdylyş usullary boýunça tok ölçýji transformatorlary geçiriji, daýanç we apparata gurnalgy bolýarlar; ilkinji sarymlary boýunça bolsa bir sarymly we köp sarymly bolýarlar. Öz gurluşy boýunça bir sarymly geçiriş tok ölçýän transformatory has ýönekeýdir. ТПОФ tipli transformatoryň markasyndaky harplar şeýle okalýar:  $T$  – tok ölçýji transformator,  $II$  – geçiriş,  $O$  – bir sarymly,  $\Phi$  – farfor izolýasiýaly. Bu hili transformatorlar 10 we 35 kW naprýa-

ženiýe, 600-den 1500 ampere çenli tok üçin niýetlenendir. Transformator zolaklaýyn elektrotehniki polatdan saralan bir ýa-da iki halkalaýyn özenlerden ybaratdyr. Bu halkalaýyn özenler silindrik farfor izolýatoryna geýdirilendir. Serdeçnikler elektrotehniki karton bilen izolirlenendirler we izolýasiýasyna lak siňdirilendir. Olaryň hersine, mümkin boldugyça bütin halka boýunça deňölçepli edip ikinji sarym saraýarlar. Geçiriş farfor izolýatorynyň içinden geýän togalak mis sterženi (ýa-da mis turba) tok ölçýji transformatorynyň birinji sarymy bolup hyzmat edýär. Geçiriş farforly transformatorlaryň hemmesinden birinji sarymy ikinjiden we ýere birikdirilýän böleklerinden izolirlemek üçin farfor izolýatorlary hyzmat edýärler. Bir sarym tok ölçýji transformatorlaryň ТПОФ görnüşinden başga-da 10 we 35 kW naprýaženiýelere, 400...1500 A toklara niýetlenen, guýma eboksid smoladan izolýasiýaly ТПОФ görnüşi hem ulanylýar. Guýma eboksid izolýasiýasyny peýdalanmak arkaly apparatlaryň gabarasyny kiçeldip, ykjam görnüşde ýasamak bolýar, olaryň çyga we elektrik ýaýyna (dugasyna) durnuklylyklary ýokarlanýar, olary ulanmaklyk we gözegçilik etmek ýeňilleşýär.

10 we 35 kW naprýaženiýeli, 1600...6000 amper tokly liniýalar üçin ТПОЛ-10 we ТПОЛ-35 görnüşli geçiriş, şinada oturdylýan tok ölçýji transformatorlary ulanylýar. Bular esasan generatorlaryň we kuwwatly transformator podstansiýalarynyň şinalarynda oturtmak üçin niýetlenendir. Tasmada oturdylýan tok ölçýji transformatorlarynyň gurluşlary ТРОФ transformatorlarynyňka meňzeşdir, emma onuň hususy ilkinji sarymy bolmaýar. Ilkinji sarymyň ornuny paýlaýjy gurnamalar (PG) gurnalanda transformatoryň deşiginden – geçiriş farfor izolýatorynyň iç ýüzünden – geçirilýän şina tutýar. Şinada oturdylýan tok ölçýji transformatorlarynyň eboksid smolasyndan guýma izolýasiýaly ТПШЛ we ТШЛ görnüşleri hem köp ulanylýar. Olar 10-35 kW naprýaženiýäniň 2000...10000 A toklary üçin niýetlenendir.

Geçiriş, köp sarymly transformatorlaryň ТПЛК-10 seriýasy ýokary naprýaženiýeli tok ölçýji transformatorlarynyň has köp ýaýran görnüşidir. Olaryň nominal naprýaženiýesi 10 kW bolup, nominal togy 10 amperden 1500 ampere çenlidir.

Daşarda oturdylyan tok ölçýji transformatorlary stansiýalaryň we podstansiýalaryň açyk paýlaýjy gurnamalary (APG) niýetlenendirler we togy 2000 ampere çenli bolup, 35...500 kW naprýaženiýeler üçin çykarylýar.

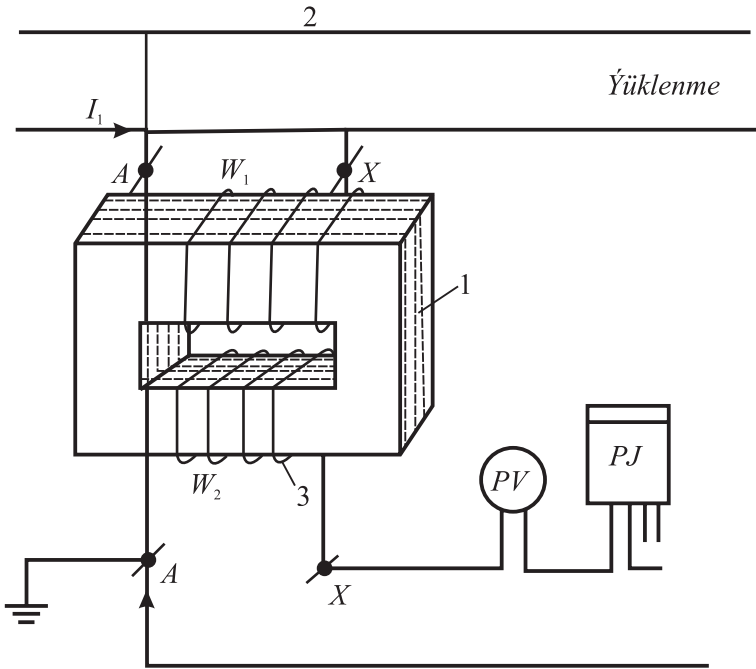
Işçi naprýaženiýesiniň örän ýokarylygy we hemişe açyk howada durýanlygy sebäpli, bu transformatorlaryň mäkäm izolýasiýa dejesini üpjün etmek üçin kabel izolýasion kagyzyňy peýdalanýarlar, onuň hemme bölegini, sarymlaryny transformator ýagy bilen doldurylan, daş ýüzi gapyrgaly farfor gapda ýerleşdirýärler. Bu hili transformatorlaryň TB we TBT görnüşlisi köp ulanylýanlarynyň biridir. Ol 35...500 kW naprýaženiýe üçin ýasalýar.

### **2.13.2. Naprýaženiýe transformatorynyň gurluşy we birikdiriliş shemalary**

Ýokary naprýaženiýäni ölçemek üçin naprýaženiýe transformatory hyzmat edýär. Ol öz gurluşy we birikdiriliş shemasy boýunça örän pes kuwwatly kuwwat transformatoryna meňzeşdir. Tok ölçýän transformatorlardan tapawutlylykda naprýaženiýe transformatory uly bolmadyk elektrik ýüki bilen boş işleýişe golaý düzgünde işleýär.

Transformatoryň 2 we 3 sarymy oturdylan, elektrotehniki listleýin polatdan ýygналan halka görnüşli ýapyk 1-serdeçnigi bardyr (2.25-nji çyzgy).

Transformatoryň 2 – birinji sargysy ýokary naprýaženiýäniň şina simine parallel birikdirilýär, ikinji sarymyna woltmetrleriň, watmetrleriň, hasaplaýjy abzallaryň (sçýotçikleriň), goraw releleriniň we awtomatikanyň beýleki aparatlarynyň naprýaženiýe tegeklerini birikdirýärler. Bir fazaly naprýaženiýe transformatorynyň gurluş prinsipi we birikdiriliş shemasy 2.25-nji çyzgyda görkezilendir. Transformatoryň sarymlary kabel kagyzy bilen oňat izolirlenýär, 6 kW we ondan hem ýokary naprýaženiýeler üçin bolsa, serdeçnik sarymlar bilen birlikde oňat izolirleýji we sowadyjy bolup hyzmat edýän transformator ýagly gaplarda (bakda) ýerleşdirilýär.



2.25-nji çyzgy. Naprýaženiýe transformatorynyň gurluşy

Naprýaženiýe transformatorynyň ýokary woltly tarapynyň sarymynyň nominal naprýaženiýesinde ikinji sarymlaryň fazalarynyň aralygyndaky naprýaženiýesi 100 woltlydyr. Birinji sarymyň nominal naprýaženiýesiniň ikinji sarymyň naprýaženiýesine bolan gatnaşygyna naprýaženiýe transformatorynyň nominal transformasiýa koeffisiýenti diýilýär:

$$K_t = U_1/U_2$$

Bu ýokary we pes naprýaženiýeli taraplaryň naprýaženiýeleriniň bahalarynyň arasyndaky hemişelik proporsionallygy aňladýar.

Tok ölçeýji transformatorlar ýaly naprýaženiýe transformatorlarynda hem nätakyklyklar ýüze çykýar. Bu nätakyklyklaryň ululyklary bilen baglanyşyklylykda naprýaženiýe transformatorlaryny dört takyklyk klaslaryna bölýärler: 0,2; 0,5; 1; 3. Takyklyk klaslarynyň bu görkezilen sanlary naprýaženiýe transformatorynyň naprýaženiýe

boýunça näтактыklygynyň göterim hasabyndaky aňlatmasydyr, mysal üçin, 0,2 klas diýmek, naprýaženiýe boýunça iň uly näтактыklyk 0,2 göterim diýmekdir.

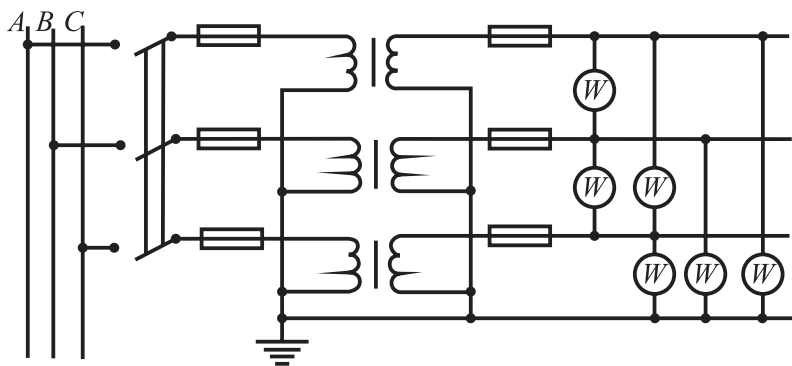
Elektrik gurnamalarynda fazalaryň arasyndaky naprýaženiýäni we fazanyň ýere görä naprýaženiýesini ölçemek zerur bolýar. Şuňa baglylykda zerur ölçegleri ýerine ýetirmekligi we goraglaryň işlemegini üpjün edip biljek, degişli shemalar boýunça birikdirilýän bir fazaly, üç fazaly ýa-da bir fazaly transformatorlaryň toplumyny peýdalanýarlar. 2.26-njy *a* çyzgyda üç sany bir fazaly transformatoryň ýyldyz görnüşli birikdirilip, neýtral nokadynyň çykarylan we birinji sarymlarynyň neýtralyynyň ýere birikdirilen shemasy görkezilen.

Bu shema liniýa we faza naprýaženiýeleriniň hemmesini ölçemäge hem-de neýtraly izolirlenen ulgamda izolýasiýa gözegçilik etmäge mümkinçilik berýär.

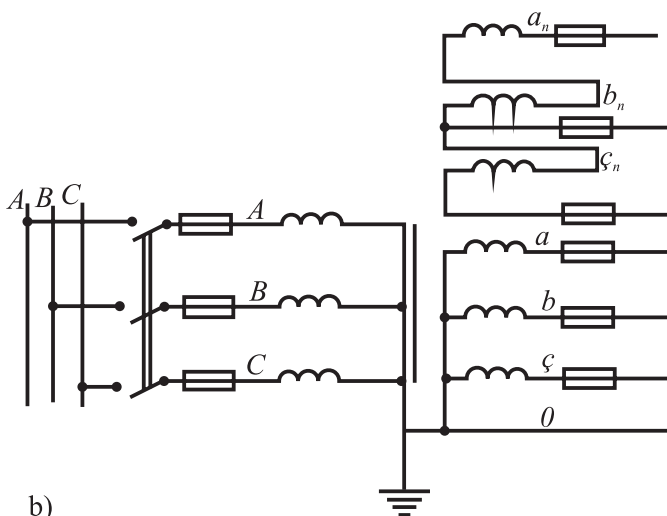
2.26-njy *b* çyzgyda iki sany ikinji sarymly baş sterženli üç fazaly naprýaženiýe transformatorynyň birikdiriliş shemasy görkezilen. Ikinji sarymlarynyň biri nol nokady çykarylan ýyldyz görnüşli birikdirilip, ol faza we liniýa naprýaženiýeleriniň hemmesini ölçemäge hem-de üç woltmetriň kömegi bilen izolýasiýa gözegçilik etmek üçin hyzmat edýär. Beýlekisi bolsa ortaky üç sterženlerde ýerleşdirilip ýapylmadyk üçburçluk görnüşde birikdirilendir. Bu saryma ýere utgaşdyryş relesi we signalizasiýa abzallary birikdirilýär.

2.26-nji çyzgydaky shemalardan görnüşi ýaly ýokary naprýaženiýäniň setine naprýaženiýe transformatorlary öçüriji we gorajylar arkaly birikdirilýär. Gorajylar transformatoryň özünde gysga utgaşma bolan halaty seti goramak üçin hyzmat edýär. Emma olar transformatory pes naprýaženiýäniň zynjyrynda bolup biläýjek gysga utgaşmadan we aşa uly tokdan gorap bilmeýärler, sebäbi olar uly nominal toga hasaplanandyr. Transformatory pes naprýaženiýeli tarapdaky gysga utgaşmadan we aşa uly tokdan goramak üçin onuň ikinji sarymynyň zynjyrynda hem gorajy goýulýar.

Naprýaženiýe transformatorlary izolýasiýalary boýunça gury we ýagly görnüşlerde çykarylýarlar. Ýagly naprýaženiýe transformatorlary has giň ýaýrandyrlar. Olaryň 35 kW naprýaženiýä çenlisi sarymlary bilen bilelikde polat listlerinden kebşirlenip ýasalan tegelek formalý gapda ýerleşdirilýär we ýag bilen doldurylýar.



a)



b)

### 2.26-njy çyzgy:

*a – üç sany bir fazaly transformatoryň ýyldyz görnüşli birikdirilişi;*

*b – üç fazaly üç sarymly transformatoryň birikdirilişi*

110 kW we ondan hem ýokary naprýaženiýä niýetlenen HKΦ tipli kaskadly transformatoryň hemme elementleri gapyrgaly farfor gapda ýerleşdirilýär we transformator ýagy bilen doldurylýar.

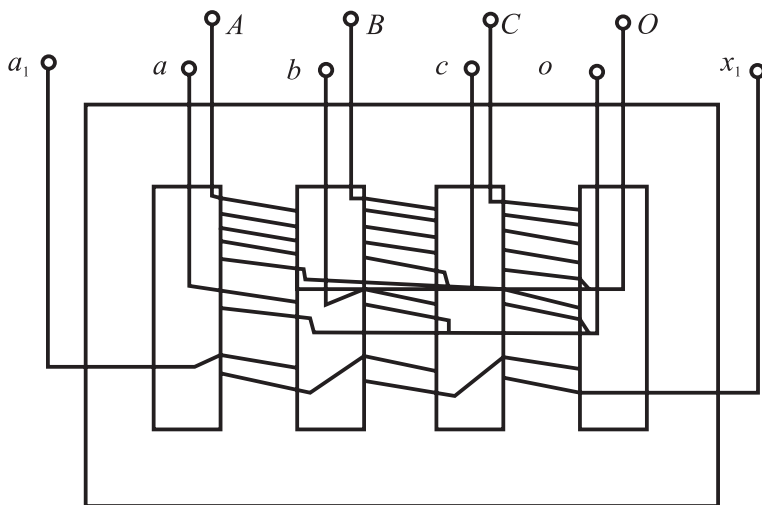
Ýagly naprýaženiýe transformatorlarynyň HOM, 3HOM, HTMI tipleri iş ýüzünde has köp duş gelýärler. Olar 6, 10, 35 kW naprýaženiýeli liniýalarda ulanylýarlar.

HTMI transformatorlarynyň baş sterženli magnet geçiriji hemde üç sarymy – bir birinji we iki ikinji sarymy – bardyr (2.27-nji



çyzgy). Hemme sarymlary ortaky üç sterženlerde oturdylandyr, iki çetki sterženler boş galýarlar. Sarymlarynyň uçlary gabyň gapagynda oturdylan geçiriş farfor izolýatorlarynyň sterženlerine birikdirilýärler. Gabyň gapagynda transformator ýagyny guýmak üçin, gabyň aşak böleginde bolsa ýagy dökmek ýa-da barlaga almak üçin dyky bilen ýapylgy deşik bardyr. 2.26-njy *b* çyzgyda bu transformatoryň birikdiriliş shemasy görkezilendir.

HKΦ tipli kaskadly naprýaženiýe transformatorlary shemalary boýunça naprýaženiýe bölüji bolup, yzygider birikdirilen birnäçe drosserlerden ybaratdyr. Olar ýer bilen liniýa simi aralyga birikdirilýär. Bu transformatorlar gurluşlary boýunça has çylşyrymlydyrlar we olar ýokary naprýaženiýeli liniýalarda ulanylýarlar (HKΦ-110, HKΦ-220).



2.27-nji çyzgy. HTMI transformatorynyň shemasy

## 2.14. ELEKTRIK SETLERI. ENERGOULGAM

Kesgitli territoriýada (meýdanda) işleýän howa we kabel elektrik geçiriji liniýalaryň hem-de podstansiýalaryň toplumyna elektrik setleri diýilýär. Elektrik setleri elektrik energiýasyny elektrik stansiýalardan ibermek we kabul edijileriň arasynda paýlamak üçin hyzmat

edýärler. Öndürilýän elektrik energiýasynyň hemmesini olary talabedijilere elektrik setleri arkaly iberýärler. Elektrik setleri elektrik geçiriji liniýalardan hem-de transformatorlardan ybarat bolup, olar energetik ulgamyny döretmek üçin hem hyzmat edýärler.

Tehniki-ykdysady nukdaýnazardan, şol bir ykdysady etrapda ýerleşýän ähli elektrik stansiýalary umumy elektrik ýükleriniň parallel işlemekleri üçin dürli naprýaženiýeli elektrik geçiriji liniýalar arkaly özara birleşdirýärler.

Iş düzgüniň umumylygy, elektrik we ýylylyk energiýalaryny öndürmek hem-de paýlamak hadysalarynyň üznüksizligi bilen baglanyşykly elektrik stansiýalaryň, elektrik geçiriji liniýalaryň, podstansiýalaryň we ýylylyk setleriniň şeýle birikdirilmegine energetiki ulgam (energoulgam) diýilýär. Generatorlardan, paýlaýjy gurallardan, podstansiýalardan, dürli naprýaženiýeli elektrik geçiriji liniýalardan we elektrik energiýasyny kabul edijilerden ybarat energetiki ulgamyň bölegine elektrik ulgamy (sistemasy) diýilýär.

Aýry-aýry etrap (raýon) energetik ulgamlary ýokary naprýaženiýeli elektrik geçiriji liniýalar arkaly özara birikdirilmegi netijesinde birleşen energetiki ulgamy döredýär. Bu bolsa bitewi energetiki ulgamyň bir bölegidir.

Elektrik setleri talabedijileri ýeterlik ygtybarly we talap edilýän hilli elektrik energiýasy bilen üpjün etmelidir. Şeýle hem olar tygşytlylygyň has ýokary talaplaryny ödemelidirler. Talabedijileri elektrik energiýa bilen ygtybarly üpjün etmek meselesi iş ýüzünde elektrik setleriniň ähli elementleriniň wagt geçdigiçe könelip, zaýаланýanlygy bilen baglanyşyklylykda ýüze çykýar. Setleriň elementleriniň zaýаланmaklary, olaryň ýasalyşynyň hem-de ýasamakda ulanylýan materiallarynyň hilleriniň ýaramazlygy netijesinde bolup biler. Bularan başga-da, elektrik setleriniň we olaryň elementleriniň zaýаланmaklary belli bir daşky şertlere baglylykda hem bolup biler, mysal üçin, ýyldyrymyň köplügi, güýçli ýeliň täsiri, simleriň galyň buz bilen örtülmegi we ş.m.

Elektrik üpjünçiliginiň ygtybarlylygyny ýokarlandyrmaklygy diňe bir setleriň zaýаланmaklaryny azaltmak we olaryň elementlerini rezerwleşdirmek arkaly däl-de, eýsem ykdysady taýdan özüni ödäp biljek başga usullar bilen hem gazanmak mümkin, mysal üçin, awtomatik abzallaryny ulanmak bilen.

Häzirki zaman uzyn elektrik setleriniň elektrik energiýasynyň hili setiň işleýşiniň köp şertlerine baglydyr. Elektrik energiýasynyň hili setiň dürli ýerlerinde dürli-dürlidirler we ony emeli ýol bilen hem üýtgedip – sazlap bolar. Şunlukda elektrik energiýasynyň hiliniň ýeterlik çäklerde bolmagy üçin degişli çäreleriň görülmegi zerurdyr. Birnäçe halatlarda ony gowulandyrmak üçin ýörite serişdeleri hem ulanmaly bolýar.

Elektrik setlerini gurmaklyk we ulanmaklyk köp pul we material çykdajylar bilen baglanyşyklydyr. Şonuň üçin taslanýan (projektirlenýän) hem-de ulanylýan döwürlerde olaryň tygşytylyklaryny ýokarlandyrmak barada gaty dürs seljerişler (analizler) geçirilmelidir.

Elektrik setleri ýazdyryjy apparatlar bilen üpjün edilýärler. Naprýaženiýesi 1000 W çenli setlerde çatyjylar, goraýjylar we awtomatlar, has ýokary naprýaženiýeli setlerde bolsa öçürijiler, aýryjylar we ýokary naprýaženiýäniň goraýjylary oturdylýar. Çatyjylar, awtomatlar, öçürijiler, ozal belläp geçişimiz ýaly, elektrik zynjyryny çalt utgaşdyrmak we ýazdyrmak üçin hyzmat edýärler. Çatyjylar we ýazdyryjylar bilen az tokly, (adatyça birnäçe amper) mysal üçin, boş işleýän kuwwatlyk transformatorynyň zynjyryny utgaşdyrmak we ýazdyrmak bolar. Pes naprýaženiýäniň zynjyrynda tok çakdanaşa köpelse we gysga utgaşma bolanda goraýjylaryň we awtomatlaryň kömegi bilen zynjyr ýazdyrylýar. Şu maksat bilen ýokary naprýaženiýäniň zynjyrynda degişli releli goraw bilen üpjün edilen öçürijiler, tok gaty uly bolmadyk zynjyrda ereýji goraýjylar ulanylýar.

Gorawlaryň we awtomatikanyň ähmiýetleri elektrik setleriniň işleýişlerinde örän uludyr. Bu gurnamalar maksadalaýyk edilip alnanda talabedijileriň elektrik üpjünçiliginiň ygtybarlylygyny has artdyrmak, setiň gurluşygynyň we ulanyşynyň tehniki-ykdysady görkezijilerini gowulandyrmak mümkindir.

Releli goraw serişdeleri setiň goralýan elementiniň işleýiş düzgün parametrlerine duýgur bolmalydyrlar. Eger-de goralýan element hatardan çykan ýa-da kadasyz işlän halatynda bu parametrleriň howply üýtgemekleri ýüze çykanda gorag serişdeleri işe girişmelidirler we degişli ýazdyryjyny ýazdyrmaga täsir etmelidirler ýa-da hyzmat edýän adama duýduryş signalyny bermelidirler.

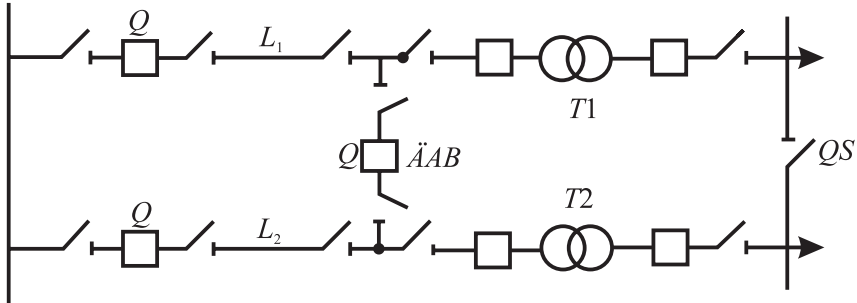
Sistema awtomatikasynyň gurnamalary ulgamyň işleýiş düzgünini dolandyrmak hem-de olaryň parametrlerini sazlamak üçin niýetlenendirler. Olar elektrik ulgamlarynda giňden ulanylýarlar. Olaryň kömegi bilen kabul edijileriň elektrik üpjünçilik ulgamlarynyň işleýişleriniň ygtybarlylygyny we tygşytllylygyny ýokarlandyrmaklyk amala aşyrylýar. Bu hili awtomatik gurnamalaryň esasy görnüşleri şulardyr:

a) ätiýaçlykdaky elektrik energiýasynyň çeşmelerini awtomatik utgaşdyrmak. Elektrikleriň arasynda gysgaça ätiýaçlygynyň awtomatik birleşdirmesi (ÄAB) diýilýän awtomatikanyň bu görnüşine aşakdaky mysalda seredip geçeliň. 2.28-nji çyzgyda iki transformator oturdylan podstansiýany iýmitlendirýän ätiýaçlandyrylan setiň iki liniýasynyň sadaja shemasy görkezilen. Kadaly ýagdaýda  $L1$  we  $L2$  liniýalar hem-de  $T1$  we  $T2$  transformatorlar aýratynlykda işleýärler: her zynjyr öz kabul edijilerini iýmitlendirýär. Zynjyrlaryň biri zaýa bolanda, ol zynjyr  $Q$  öçürijiler arkaly iki taraplaýyn ýazdyrylýar we degişli kabul edijiler wagtlaýynça elektrik energiýasyndan kesilýärler. Haýal etmän  $Q$  öçürijini utgaşdyrýan ÄAB gurnama işläp başlaýar. Şundan soň kabul edijileriň elektrik energiýa bilen üpjün edilişleri doly dikeldilýär. Elektrik energiýasynyň berilmegindäki arakesme goragyň zaýa bolan zynjyry ýazdyrmaga we ÄAB gurnama arkaly  $Q$  öçürijini utgaşdyrmaga gerek bolan wagta deňdir, bu bolsa 2...3 sekuntdan köp däldir. Shema ÄAB gurnamasyz hem işläp biler. Onda  $Q$  öçürijiniň deregine kadaly ýagdaýda ýazdyrylgy durýan  $QS$  aýryjyny ulanýarlar. Bu halda kabul edijileriň elektrik energiýa bilen üpjünçiligi podstansiýa hyzmat edýän adamyň kömegi bilen dikeldilýär. Bu bolsa, aýratyn hem nobatçysyz podstansiýalarda, örän köp wagt talap edýär;

b) elektrik setiniň elementinden naprýaženiýe aýrylan pursaty öz-özi ýok bolýan gysga utgaşma ýüze çykanda degişli gorag arkaly ýazdyrylan liniýalary, transformatorlary we şina simleri gaýtadan awtomatik utgaşdyrmak, ýa-da gysgaça awtomatik gaýtadan birleşdirmesi (AGB);

ç) elektrik ulgamynda aktiw kuwwatyň ýetmezçiligi ýüze çykanda, mysal üçin, uly kuwwatly elektrik energiýasynyň çeşmesi ýazdy-

rylanda, onuň işleýşini toguň ýygylgy boýunça awtomatik ýeňil-leşdirmek, muňa gysgaça awtomatik ýygylgyň sazlanýşy (AÝS) diýýärler. Awtomatikanyň bu görnüşi ulanylanda, kabul edijileriň bir bölegi wagtlaýynça ýazdyrylýar. Ätiýaçlyk çeşmeler utgaşdyrylandan soňra ähli kabul edijileriň energiýa üpjünçiligi dikeldilýär. Eger-de AÝS bolmasa, onda ulgamyň elektrik stansiýalarynyň parallel işlemleriniň durnuklylygynyň bozulmagy mümkin we hemme kabul edijiler elektrik energiýasyndan kesiler.



2.28-nji çyzgy. Iki zynjyrlý elektrik geçiriji liniýanyň shemasy

Elektrik setlerini olaryň desgalandyrylyşlary, togunyň hili, kabul edijileriň häsiýetleri, nominal naprýaženiýeleri, birikdiriliş shemalary ýaly esasy görkezijiler boýunça toparlara bölmek bolar. Desgalandyrylyşlary boýunça elektrik setleri howa, kabel liniýalaryna we jaýyň içinden geçirilýän liniýalara (prowodka) bölünýärler. Togunyň hili boýunça üýtgeýän toguň we hemişelik toguň liniýalaryna bölünýär. Kabul edijileriň häsiýetlerine we elektrik setiniň geçýän territoriýasynyň ähmiýetine baglanyşyklykda şäher setleri, oba setleri, etrap elektrik setleri (uly etrabyň ýa-da welaýatyň territoriýasynda) bolýarlar.

Iýmitlendiriji we paýlaýjy setleri hem bolýarlar. Eger-de elektrik stansiýasyndan elektrik energiýasy hiç ýere alynman göni paýlaýjy nokada ýa-da podstansiýa gelýän bolsa, onda oňa iýmitlendiriji set diýilýär. Eger-de elektrik energiýasynyň gelýän liniýasyna birnäçe transformator podstansiýalary ýa-da talabedijileriň elektrik desgalary birikdirilen bolsa, onda ol sete paýlaýjy set diýýärler.

Elektrik energiýasynyň çeşmesiniň we sarp edijileriň nominal naprýaženiýesi diýip, olaryň kadaly ýagdaýda işlemekleri üçin ha-

saplanan naprýaženiýä aýdylýar. Generatorlaryň nominal naprýaženiýesi olaryň iýmitlendirýän setlerindäki naprýaženiýäniň ýitgisiniň öwezini dolmak maksady bilen, şol setleriň nominal naprýaženiýesinden 5 göterim ýokary bolýarlar. Mysal üçin, setleriň ýa-da sarp edijileriň naprýaženiýesi 220 ýa-da 380 Wolt bolsa, çeşmäniňki 230 ýa-da 400 W bolmaly. Üç fazaly toguň elektrik setleriniň nominal naprýaženiýeleri 220/127, 380/220, 660 W; 3, 6, 10, 20, 35, 110, 150, 220, 330, 500, 750, 1150 kW bolýarlar.

Naprýaženiýesiniň ululygyna baglylykda elektrik setleri 1000 Wolta çenli we 1000 Woltan ýokary naprýaženiýeli setlere bölünýärler. Birikdiriliş shemalary boýunça açyk we halkalaýyn setlere bölünýärler. Bu ýerde talabedijileriň elektrik üpjünçiliginiň ygtybarlylygy göz önünde tutulýar. Açyk setlerde kabul edijileriň iýmitlendirilişi diňe bir ugur boýunça amala aşyrylýar. Zynjyrdaky islendik elementniň ýazdyrylmagy kabul edijileriň iýmitden kesilmegine eltýär. Halkalaýyn setlerde talabedijiler azyndan iki tarapdan iýmitlendirilýär. Elektrik energiýasy gelýän şu iki ugruň birindäki haýsy hem bolsa bir elementniň ýazdyrylmagy kabul edijileriň iýmitden kesilmegine eltmeýär.

Ýokarda agzalanlardan başga-da, elektrik setleri neýtralynyň işleýiş düzgüni, ýagny onuň ýere birikdiriliş usullary boýunça hem toparlara bölünýär.

Üç fazaly elektrik desgalarynyň sarymlaryna elektrik setleri birikdirilen transformatorlaryň neýtrallary ýere ýa-ha gös-göni (ymykly), ýogsa-da, setniň sygymyna sazlanan induktiw garşylygy arkaly birikdirilen ýa-da ýerden izolirlenen bolup biler.

Eger transformatoryň sarymlarynyň neýtraly ýere birikdiriji gurnamalara gös-göni ýa-da az garşylyk arkaly birikdirilen bolsa, onda şeýle neýtrala ýere ymykly birikdirilen neýtral diýilýär, transformatoryň bu sarymlaryna birikdirilen setlere bolsa neýtraly ymykly ýere birikdirilen setler diýýärler. Ýere birikdiriji gurnamalara birikdirilmedik ýa-da olara naprýaženiýe transformatory arkaly birikdirilen neýtrala izolirlenen neýtral diýilýär we neýtralyň şu düzgüninde işleýän setlere neýtral izolirlenen setler diýilýär.

Neýtral setdäki sygym toguny kompensirleýän sazlanan induktiv garşylyk arkaly ýere birikdirilen setlere neýtral kompensirlenen setler diýilýär.

Naprýaženiýesi 1000 W çenli setlerde neýtralyň ýere birikdirme usulyny saýlap almaklyk esasan sete hyzmat edilişiniň howpsuzlygy, ýokary naprýaženiýeli setlerde bolsa, bulardan başga-da, elektrik üpjünçiliginiň üznüksizligi, elektrik desgalarynyň işleýiş ygtybarlylyklary we tygşytlylyklary boýunça kesgitlenýär.

Garaşsyz döwletleriň arkalaşygynda naprýaženiýesi 35 kW çenli setler izolirlenen ýa-da kompensirlenen neýtraly, 110 kW we has ýokary naprýaženiýeli setler bolsa ymykly ýere birikdirilen neýtrally işleýärler.

## **III BAP**

### **ELEKTRIK ENERGIÝASYNYŇ ULANYLYŞY**

Geçen bölümlerde biz elektrik energiýasynyň öndürilişi, aralyklara geçirilişi we şular bilen baglanyşykly birnäçe elektrotehniki enjamlar hem-de hadysalar bilen tanyşdyk. Indi elektrik energiýasynyň dürli pudaklarda – senagatda, gurluşykda, oba hojalygynda, şeýle hem öý durmuşynda – ulanylyşy barada durup geçeliň. Elektrik energiýasyny halk hojalygynda we öý durmuşynda energiýanyň köplenç ýylylyk, ýagtylyk, mehaniki ýa-da başga görnüşlerine geçirilip ulanylmagyna ençeme elektrotehniki enjamlar we gurnamalar gatnaşýarlar. Şonuň üçin hem ilki bilen elektrik energiýasynyň amatly ýagdaýda ulanylyşyny sadalaşdyrýan şol enjamlar we gurnamalar bilen tanşalyň.

#### **3.1. ELEKTRIK MAŞYNLARY**

Elektrik energiýasyny öndürmek üçin hyzmat edýän elektrik generatorlaryna we elektrik energiýasyny mehaniki energiýa öwürýän elektrik hereketlendirijilerine elektrik maşynlary diýip atlandyryýarlar. Elektrik maşynlaryny generatorlar hökmünde ýa-da hereketlendiriji hökmünde peýdalanmak olary ulanmaklygyň esasy maksadydyr. Emma elektrik maşynlaryny başga maksatlar üçin hem ulanýarlar. Mysal üçin, elektrik energiýasy ulanylanda üýtgeýän togy hemişelik toga özgertmeklik, ýa-da üýtgeýän toguň ýygylgyny bir ululykdan başga bir ululyga özgertmeklik zerur bolýar. Şu şertler (hajatlar) üçin niýetlenen elektrik maşynlaryna elektrik maşynly özgerdijiler



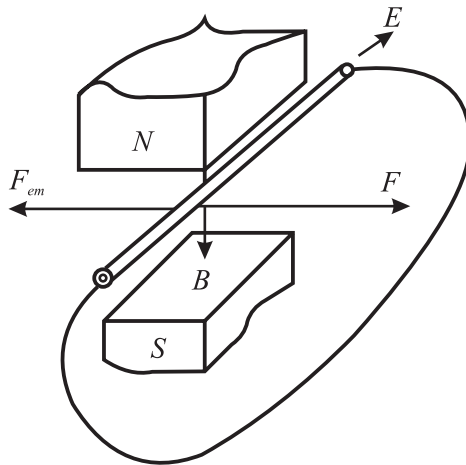
diýilýär. Elektrik signalyny güýçlendiriji elektrik maşynlaryna bolsa elektrik maşynly güýçlendirijiler diýilýär. Elektrik desgalarynyň kuwwat koeffisiýentlerini ýokarlandyrmak üçin hyzmat edýän elektrik maşynlaryna kompensatorlar diýilýär.

**Hemişelik toguň maşynlary.** Elektrik maşynlarynyň işleýiş prinsipleri barada esasy düşüňjä biz birinji bapda seredip geçipdik. Biz bu ýerde şol garalyp geçilenleri doly gaýtalamazdan, elektrik maşynlarynda energiýanyň özgerdilişleri barada käbir meselelere serederis.

Elektrik maşyny generator ýagdaýynda (režiminde) işlände mehaniki energiýa elektrik energiýasyna öwrülýär. Energiýanyň bu öwrülme hadysasy elektromagnit induksiýasynyň kanuny bilen düşündirilýär: eger  $F$  güýjüň täsiri astynda magnit meýdanynda geçirijini meýdanyň güýç çyzyklaryny kesip geçär ýaly edip, mysal üçin, çepden saga süýşürsek, onda geçirijide EHG dörär we onuň ululygyny şu deňleme bilen hasaplamak bolar:

$$E = B \cdot l \cdot \mathcal{G} \quad (3.1)$$

Bu ýerde:  $B$  – magnit induksiýasy;  $l$  – geçirijiniň aktiw uzynlygy; ýagny onuň magnit meýdanynda ýerleşen böleginiň uzynlygy;  $\mathcal{G}$  – geçirijiniň hereketleniş tizligi;  $E$  – geçirijide dörän elektrik hereketlendiriji güýç.



**3.1-nji çyzgy. Hemişelik toguň maşynlarynda elektrik herekete getirijiniň döreýşi**

Sag elimiziň aýasyny ýokaryk edip, başam barmagymyzy bolsa geçirijä täsir edýän  $F$  güýjüň ugruna gönükdirip magnit meýdanynda ýerleşdirsek (3.1-nji çyzgy), onda beýleki dört barmagymyz elektrik hereketlendiriji güýjüň ugruny görkezzer. Bu usul “sag el” düzgüni at bilen fizika dersinden bellidir. Eger geçirijiniň iki uçlaryny hem geçiriji sim bilen birleşdirsek, onda geçirijide elektrik herekete getirijiniň täsiri astynda tok dörär we onuň ugry hem elektrik herekete getirijiniň ugruna gabat geler. Şeýlelik bilen, magnit meýdanyndaky geçirijä şu halatda ýönekeýje generator hökmünde garamak bolar:

$$F_{em} = B \cdot l \cdot I. \quad (3.2)$$

Geçirijide dörän  $I$  toguň magnit meýdany bilen özara täsiri netijesinde  $F_{em}$  elektromagnit güýji ýüze çykýar. Bu güýjüň ululygy deňdir.  $F_{em}$  güýjüň ugruny “çep eliň” düzgüni boýunça kesgitlemek bolar. Onuň üçin çep elimiziň aýasyny meýdanyň güýç çyzyklary düşer ýaly ýokaryk edip, dört barmagymyzy toguň ugruna uzadyp magnit meýdanynda ýerleşdirsek, onda başam barmagymyz  $F_{em}$  güýjüň ugruny görkezzer. Şu ýagdaýda güýç sagdan çep, ýagny geçirijiniň hereketiniň tersine ugrugandyr. Şeýlelik bilen, generatorda  $F_{em}$  elektromagnit güýji hereketlendiriji  $F$  güýje görä togtadyjy täsir eder.

Geçiriji deň ölçegli hereketlendirilende hereketlendiriji güýç togtadyjy elektromagnit güýje deňdir:

$$F = F_{em}. \quad (3.3)$$

Deňligiň iki tarapyňy hem  $v$  hereket tizligine köpeldýäris:

$$F \cdot \mathcal{G} = F_{em} \cdot \mathcal{G}. \quad (3.4)$$

$F_{em}$  güýjüň bahasyny goýup alarys:

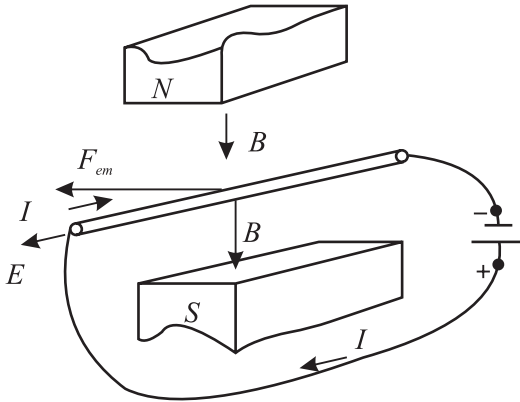
$$F \cdot B = l \cdot I \cdot \mathcal{G} = E I. \quad (3.5)$$

Bu deňligiň çep tarapy geçirijini magnit meýdanynda süýşürýän  $F$  daşky güýjüň sarp edýän mehaniki kuwwatynyň ululygyny aňladýar, sag tarapy bolsa, ýapyk geçirijide  $I$  toguň dördýän elektrik kuwwatynyň ululygyny aňladýar. Deňlik alamaty bolsa generatorda daşky güýjüň sarp edýän mehaniki kuwwatynyň elektrik kuwwatyna öwrülýändigini görkezýär.

Indi, geçirijä daşky  $F$  güýç goýulmaýar diýeliň. Oňa tok çeşmesinden toguň ugry 3.2-nji çyzgyda görkezilişi ýaly naprýaženiýe bereliň. Onda geçirijä diňe  $F_{em}$  elektromagnit güýji täsir eder. Bu güýjüň täsiri astynda geçiriji magnit meýdanynda süşüp başlar, diýmek, mehaniki hereket ýüze çykar. Onuň hereketiniň ugry bolsa generator ýagdaýyndaky (režimdäki) hereketiniň tersine bolar. Şunlukda, geçirijide oňa goýlan naprýaženiýäniň tersine ugrukdyrylan EHG dörär. Şeýlelik bilen, bu naprýaženiýäniň bir bölegi geçirijide ýüze çykan EHG bilen deňagramlaşar, galan bölegi bolsa geçirijini gyzdymaga sarp bolar.

$$U = E + I \cdot r. \quad (3.6)$$

Bu ýerde  $r$  – geçirijiniň elektrik garşylygy.



**3.2-nji çyzgy. Hemişelik toguň maşynlarynda magnit herekete getirijiniň döreýşi**

Deňligiň iki tarapyny hem  $I$  toga köpeldýäris

$$U \cdot I = E \cdot I + I^2 \cdot r. \quad (3.7)$$

EHG-niň bahasyny goýup

$$U \cdot I = B \cdot l \cdot \mathcal{G} \cdot I + I^2 \cdot r \quad (3.8)$$

ýa-da

$$U \cdot I = F_{em} \cdot \mathcal{G} + I^2 \cdot r \quad (3.9)$$

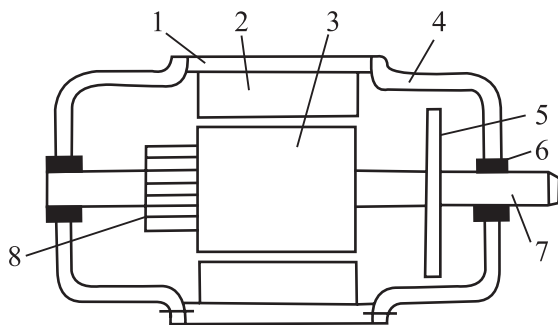
alarys.

Şu deňlemeden görnüşi ýaly, geçirijä berlen elektrik energiýasynyň bir bölegi mehaniki energiýa ( $F_{em} \cdot \mathcal{G}$ ), bir bölegi hem geçirijidäki elektrik ýitgisiniň öwezini dolmaga harçlanylýar. Diýmek, magnit meýdanynda ýerleşdirilen tokly geçirijä ýönekeýje elektrik hereketlendirijisi hökmünde garamak bolar.

Energiýanyň şu görkezilen özgeriş hadysalary aşakdaky wajyp netijäni çykarmaklyga mümkinçilik berýär: geçirijiniň hem-de magnit meýdanynyň bolmalary elektrik maşynlarynyň işlemekleri üçin zerur şertdir. Şeýlelikde, elektrik maşynynda energiýa islendik tarapa öwürülip biler, ýagny elektrik maşyny generator hökmünde-de ýa-da hereketlendiriji hökmünde-de işläp biler.

**Hemişelik toguň elektrik hereketlendirijisiniň gurluşy.** Häzirki wagtda senagat, hemişelik tok maşynlarynyň dürli-dürli şertlerde işlemäge ukyplylaryny öndürýär. Şonuň üçin olaryň käbir detallarynyň gurnalşy dürli-dürli bolsa-da, umumy gurluşlary meňzeşdir. Hemişelik tok maşyny hereketsiz bölekden – statordan we aýlanýan bölekden – ýakordan ybaratdyr. Stator – iç ýüzünde sarymly, esasy we goşmaça polýuslar berkidilgi staninadan durýar. Esasy polýus maşynda oýandyryjy magnit akymyny döretmek üçin, goşmaça polýus bolsa kommutasiýany gowulandyrmak üçin hyzmat edýärler.

Hemişelik tok maşynyň ýakory okdan, serdeçnikden, sarymdan we kollektordan ybaratdyr. Okda magnit serdeçnigi, podşipnikler, kollektor we ýellendiriji pilçe oturdylan. Oňat sowatmaklyk üçin köp maşynlaryň 5 – ýellendirijileri bardyr (3.3-nji çyzygy).

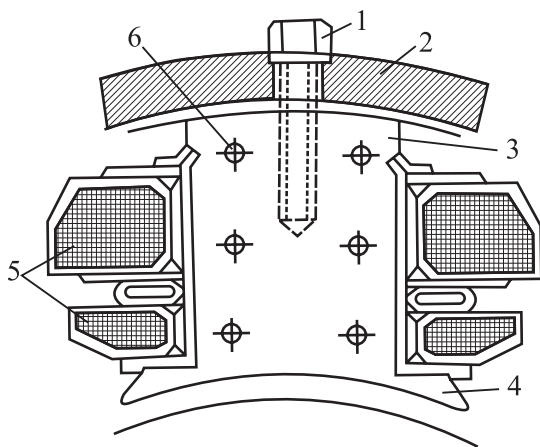


**3.3-nji çyzygy. Hemişelik toguň hereketlendirijisiniň gurluşy:**

1 – stanina, 2 – esasy polýusyň serdeçnigi, 3 – ýakor, 4 – gapak,  
5 – ýellendiriji pilçe, 6 – podşipnikler, 7 – ok, 8 – kollektor

1 – stanina diňe 2 polýuslary we 4 – gapaklary berkitmek üçin hyzmat etmekden başga-da, ol magnit geçiriji bolup hem hyzmat edýär, sebäbi maşynyň esasy magnit akymlary onuň üstünden geçýär. Şoňa görä-de, staninany ýeterlik mehaniki berklige we uly magnit syzyjylyga eýe bolan materialdan – polatdan ýasaýarlar. Maşyny fundamentde berkitmek üçin staninany berkidiji boltlar üçin deşikli guýma ýa-da kebşirlenen paşmak bilen üpjün edýärler. Esasy we goşmaça polýuslary berkider ýaly staninanyň deşikleri hem bardyr. Staninanyň depesinde maşyn ýygnalanda we oturdylanda göterer ýaly halka (rem-bolt) berkidýärler.

**Esasy polýuslar.** Hemişelik toguň maşynlarynda magnit meýdany oýandyryjy sarymyň magnitlendiriji güýji bilen döredilýär. 5 – oýandyryjy sarymy bolsa tegek görnüşinde esasy polýusyň 3 – serdeçnigine geýdirilýär (3.4-nji çyzgy). Serdeçnigiň ýakora bakýan tarapy magnit akymyny ýakoryň üstünde geregiçe ýaýratmagy üpjün edýän 4 polýus uýy bilen gutarýar. Esasy polýuslaryň 3 – serdeçnikleri galyňlygy 1...2 mm polat listlerinden paket görnüşde ýasaýarlar. Paketi gysýarlar we şpilkalar 6 bilen berkidýärler. Serdeçnikler şeýle ýasalanda olarda köwlenme toguny azaltmak başardýar.



3.4-nji çyzgy. Hemişelik tok maşynyň esasy magnit polýusynyň gurluşy

Polýuslary 1 boltlar ýa-da şpilkalar arkaly 2 stanina berkidýärler. Polýus tegeklerni izolirleýji materiala mis siminden sarap ýasaýar-

lar. Kähalatlarda tegegi dikligine, arasynda ýellendiriji kanallaryny goýup, birnäçe böleklere bölýärler. Şeýle edip gurnamaklyk tegegiň gowy sowadylmagyna ýardam edýär.

Goşmaça polýuslar. Kanagatlanarly kommutasiýany gazanmak üçin kuwwaty bir kilowatdan ýokary maşynlarda goşmaça polýuslary ulanýarlar. Goşmaça polýus bitewi polatdan ýasalan serdeçnikden we izolirlenen mis siminden saralan tegekden ybaratdyr. Goşmaça polýuslaryň tegekleri ýakoryň sarymy bilen zygyder birikdirilýändigi sebäpli, olaryň simleriniň kese kesigi maşynyň işçi toguna hasaplanan bolmalydyr. Goşmaça polýuslaryň magnit induksiýasynyň azlygy sebäpli, olarda köwlenme togy döremeýär. Olary esasy polýuslaryň aralygynda, stanina bolt arkaly berkidýärler.

**Ýakor.** Hemişelik tok maşynyň ýakory okdan, serdeçnikden, sarymdan we kollektordan ybaratdyr. Ýakoryň serdeçnigi ştamplanyp kesilen, galyňlygy 0,35 ýa-da 0,5 mm elektrotehniki polat listlerden ýygnalan silindrik görnüşdedir. Listleri biri-birlerinden izolirläp umumy pakete ýygnaýarlar we olary ýakoryň okunda oturdýarlar. Gysyjy gaýkalar arkaly paket gysylan ýagdaýda durýar. Ýakoryň serdeçnigiň şeýle gurnalmagy, magnit meýdanynda ýakor aýlanýan wagty serdeçnigiň aşa magnitlenmegi zerarly emele gelýän köwlenme togunyň täsiri astynda döreýän energiýa ýitgisini azaltmaga mümkinçilik berýär. Maşyny oňat sowatmaklyk maksady bilen serdeçniginde sowadyjy howanyň geçmegi üçin ýellendiriji kanallaryny hem göz önünde tutýarlar. Serdeçnigiň içinde ýakoryň sarymyny ýerleşdirmek üçin oýuklar pazalar bardyr. Ýakoryň sarymyny kese kesigi tegelek ýa-da gönüburçly görnüşdäki mis siminden edýärler we ony serdeçnikden ygtybarly izolirleýärler. Ýakoryň sarymy seksiyalardan ybarat bolup, olaryň uçlaryny kollektoryň plastinalaryna metal erginini çäýyp birikdirýärler. Ýakoryň sarymlaryny oýuklarda jebis ýerleşdirmek üçin her oýugyň üstüni agaç pahna bilen berkidýärler ýa-da ýakoryň serdeçnigiň üstünden simden daň ýerleşdirýärler. Maşynyň kollektoryny ýörite mis plastinalaryndan ýasap, kollektor mikaniti diýilýän materialdan edilen gatlak bilen biri-birinden izolirleýärler. Maşynyň işlemegi netijesinde kollektor plastinalary ýelmenip, olaryň arasyndaky mikanit gatlagyň ýokary

çykyp, çotgalary zaýalamazlygy üçin plastinalaryň arasynda çuňlугy 1,5 mm oýuklar goýulýar.

Bulardan başga-da, hemişelik toguň maşynlarynda kollektoryň ýüzi bilen ygtybarly elektrik galtaşmany almak üçin çotgalar we olary oturtmaklyga zerur bolan gurallar bardyr.

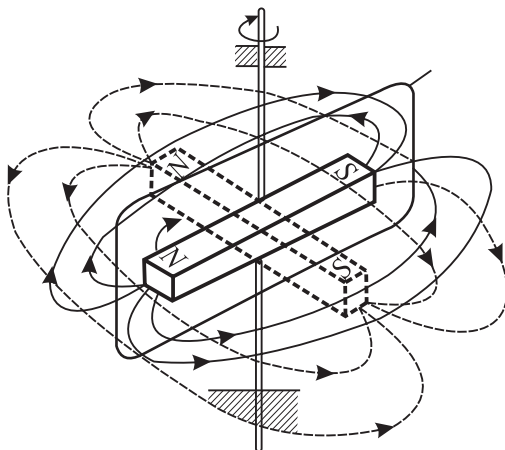
Hemişelik toguň maşynlaryny halk hojalygynyň dürli pudaklarynda giňden peýdalanýarlar. Olaryň hereketlendirijileri elektrik bilen işleýän çaga oýnawaçlaryndan başlap, metallurgiýa senagatyndaky äpet prokat stanlara çenli ulanylýar, kuwwatlary bolsa münlerçe kilowata ýetýär. Hemişelik toguň hereketlendirijisiniň dürli görnüşleri öndürilýär, olardan iň köp ýaýran görnüşleri ПН, П, ДР, МП, 4 П we başgalar. Bu hereketlendirijileriň nominal naprýaženiýeleri 110, 220, 440 woltdyr.

**Üýtgeýän toguň maşynlary.** Üýtgeýän toguň maşynlaryndan asinhron (gysga utgaşdyrylan rotorly we galtaşma halkaly rotorly ýada fazaly rotorly) hereketlendirijileri, sinhron generatorlar, sinhron hereketlendirijiler, şeýle hem bir fazaly hereketlendirijiler köp ýaýrandyrlar. Bu agzalan maşynlaryň hem arasynda has köp ulanylýany gysga utgaşdyrylan rotorly asinhron hereketlendirijisidir. Şonuň üçin şu hereketlendirijiniň işleýşine we gurluşyna seredip geçeliň.

**Gysga utgaşdyrylan rotorly asinhron hereketlendirijisiniň işleýşi we gurluşy.** Elektrik togunyň magnit meýdany özüniň ululygy we giňişlikdäki ugry bilen häsiýetlendirilýär. Eger tok hemişelik bolsa, onda magnit meýdany hem hemişelikdir. Eger tok üýtgeýän bolsa, onda meýdanyň güýjenmesi maksimal bahasyndan nola çenli, soňra ýene maksimal bahasyna çenli, ýöne ters tarapyna, wagtal-wagtal üýtgär. Şeýle meýdanly giňişligiň her nokadynda güýjenme üýtgeýär, ýöne wagtda hemme aýry-aýry nokatlardaky güýjenmeleriň gatnaşyklary hemişelik bolup galýar. Bir fazaly üýtgeýän toguň magnit meýdany bir bitewi ýaly üýtgeýär.

Üç fazaly toguň magnit meýdany, giňişligiň aýry-aýry nokatlaryndaky güýjenmeleriniň gatnaşygy wagta bagly bolup, örän çylşyrymly kanun boýunça üýtgeýär. Wagtyň bir momentindäki meýdanyň görnüşi başga bir momentindäki meýdanyň görnüşinden diňe bir meýdanyň güýjenmesiniň ululygy bilen däl-de, eýsem olaryň ýaýraýşy bi-

len hem tapawutlanýar. Magnit meýdanlarynyň şu görnüşlerinden has uly amaly ähmiýete eýe bolanlary aýlanma meýdanydyr. Iň ýönekeý ýagdaýda aýlanýan meýdan hemişelik magniti öz okunyň daşynda deňölçegli aýlamak arkaly döredilýär (3.5-nji çyzygy).



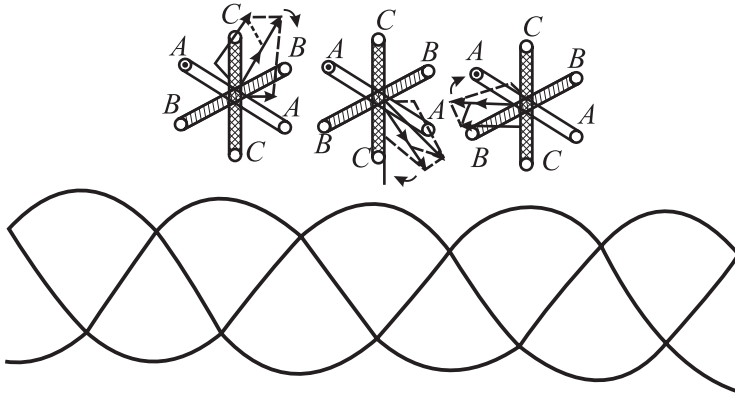
**3.5-nji çyzygy. Hemişelik magnitiň öz okunyň daşynda deňagramly aýlanmagy**

Wagtyň her bir momentinde meýdanyň iň ýokary güýjenmesi magnitiň iň uly ölçeginiň boýuna, ýagny onuň magnitlenmek ugruna alynýar. Bir aýlawyň dowamynda meýdanyň iň ýokary güýjenmesi aýlaw tekizliginiň hemme mümkin bolan ugurlarynda gezekli-gezegine döreýär. Şonuň bilen birlikde meýdanyň iň ýokary güýjenmesiniň absolýut ululygy üýtgemän galýar. Magnit meýdany magnit bilen bilelikde “aýlanýar”. Aýlanýan magnit meýdany üýtgeýän elektrik meýdanyny döredýär. Şonuň üçin aýlanýan magniti gurşap alýan ýapyk geçiriji sarymda (konturda) üýtgeýän tok döreýär we kontura mehaniki aýlandyryjy moment täsir eder. Eger kontur aýlanmaga ukyply bolsa, onda ol magnit meýdanynyň zýy bilen hereketlener. Magnitiň aýlanmasy elektromagnit meýdany arkaly, mehaniki baglanyşyksyz, kontura geçýär.

Üç fazaly üýtgeýän toguň ulanylmagy aýlanýan magnit meýdanyny hiç bir mehaniki hereket etmeýän sarymlaryň kömegi bilen döretmäge mümkinçilik berýär. Hakykatdan hem, induksiýanyň maksimumy üç fazaly üýtgeýän tok bilen iýmitlendirilýän  $A$ ,  $B$  we  $C$  hereketsiz sarymlaryň meýdanyna deň wagtda düşmän, wagt boýunça



süýşüp düşýär (3.6-njy çyzgy). Şonuň üçin magnit meýdany giňşlikde üýtgeýän toguň ýygylgyna bagly ýygylkda aýlanýar hem-de bu meýdanda ýerleşdirilen her bir ýapyk geçiriji kontury öz yzy bilen alyp gider. Şeýle ýönekeý usul bilen üç fazaly zynjyr arkaly gelýän elektrik energiýasy köp sanly iş we ulag maşynlaryna gerek bolan aýlawy hereketiň mehaniki energiýasyna öwrülýär.

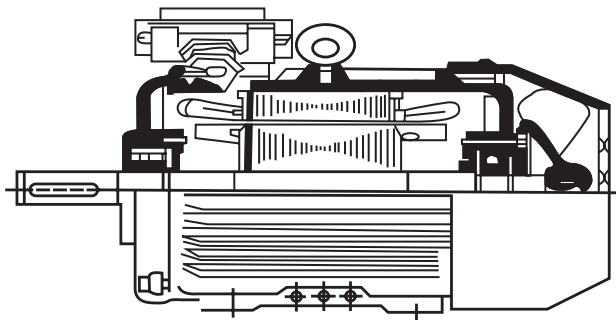


### 3.6-njy çyzgy. Üç fazaly üýtgeýän tokda induksiýanyň üýtgemegi

Aýlanýan magnit meýdany üýtgeýän toguň elektrik hereketlendirijileriniň asinhron hereketlendirijisi diýip atlandyrylýanlarynyň işlemekleri üçin esasydyr. Ähli öndürilýän elektrik energiýasynyň ýarasyndan köpüsi asinhron hereketlendirijiler arkaly mehaniki energiýa öwrülýär; şu döwürde onuň ähmiýetine baha bermek kyn däl. Beýle etmek, 1888-nji ýylda ýugoslaw elektrotehnigi Tesla we italyan fizigi Ferraris aýlanýan meýdanyň hadysasyny bir wagtda diýen ýaly açanlar we Tesla-Ferrarisniň açýşlarynyň görnükli amaly ähmiýetine mynasyp baha beren adam tapylypdyr. Ol adam rus inženeri Doliwo-Dobrowolskiý bolupdyr.

Gysga wagtyň içinde ol üç fazaly üýtgeýän tok arkaly elektrik energiýasyny aralyga geçiriş ulgamyny işläp düzýär, elektrik energiýasyny aralyga geçirmekde we ony mehaniki energiýa öwürmekde bu ulgamyň artykmaçlygyny nazary esaslandyrýar. Doliwo-Dobrowolskiniň ýolbaşçylygynda asinhron hereketlendirijisine energiýa eltýän geçiriji üç fazaly liniýanyň ilkinjisi gurulýar. Hemişelik tokdan üstün çykyp, üýtgeýän toguň gazanan ilkinji üstünlükleri Doliwo-Dobrowolskiniň ady bilen baglanyşyklydyr.

Ähli elektrik hereketlendirijileriniň iň arzany we ygtybarlysy bolan gysga utgaşdyrylan rotorly asinhron hereketlendirijisi nähili gurnalan? Hereketlendirijiniň, transformatora meňzeşlikde, magnit meýdanyny güýçlendirýän magnit geçirijisi bardyr. Magnit geçiriji iki bölekden: galyň diwarly turbanyň kesindisini ýada salýan, hereketlenmeýän statoran, hem-de statoryň içine salnan we aýlanýan rotordan ybaratdyr (3.7-nji çyzgy).



3.7-nji çyzgy. Asinhron hereketlendirijiniň gurluşy

Magnit geçirijiniň iki bölegi hem ondaky elektrik energiýasynyň ýitgisini azaltmak maksady bilen kremnili poladyň ýukajyk böleklerinden (plastinalaryndan) ýygnaýlar. Statoryň iç ýüzündäki oýuklarynda üç fazaly energiýa çeşmesine birikdirilýän üç sany sarym ýerleşdirilýär. Sarymlar statoryň içinde aýlanýan magnit meýdanyny döredýäli edilip ýasalýar. Silindrik rotoryň daş ýüzünde belkanyň “tigrine” meňzeş gysga utgaşykly sarym ýerleşýär. Onda döreýän toklaryň statoryň meýdany bilen özara täsir etmegi netijesinde, aýlanýan meýdanyň zýy bilen rotory alyp gidýän aýlaýjy moment döreýär. Rotoryň oky işçi maşynyň oky bilen gös-göni ýa-da degişli geçiriji (dişli çarh, gaýyş çeki we ş.m.) arkaly birikdirilýär.

Eger-de hereketlendirijiniň rotory magnit meýdanynyň aýlanýş ýygylgynda aýlanmasady, onuň sargysy statoryň meýdanyna görä hereketsiz galardy, EHG ýüze çykamazdy, tok geçmezdi we elektrik energiýasy mehaniki energiýa öwürülmezdi. Asinhron hereketlendirijisiniň işleýiş prinsipi, rotoryň aýlanma tizliginiň esasy magnit meýdandan yza galmagydyr, onuň az-kem haýal aýlanmagyny göz önünde tutýar. Hereketlendirijiniň okundaky ýüke bagly bolan aýlanýş ýygylyklaryň tapawudy

adatça sähelçe göterime (prosent) barabardyr. “Asinhron hereketlendiriji” diýen at hem şu bellenen esasy aýratynlyklary aňladýar.

Täsire garşy täsiriň deňlik kanuny esasynda, statora hem rotora goýulýan moment ýaly moment goýulýar. Statoryň ýerinden gozganmazlygy ýa-da aýlanmazlygy üçin staninany fundamente berkidýärler.

Stator we rotor zynjyrlarynyň arasynda elektrik baglanyşygy ýok, hemişelik toguň hereketlendirijileri ulanylanda köp kynçylyk döredýän hereketli (sürtülýän) galtaşmalar gysga utgaşdyrylan rotorly asinhron hereketlendirijisinde bolmaýar. Bu asinhron hereketlendirijisiniň işlemegi üçin diňe bir energiýa çeşmesiniň-üýtgeýän toguň üç fazaly çeşmesiniň bolmagy yeterlidir. Üýtgeýän toguň beýleki hereketlendirijileri (sinhron hereketlendirijiler) üýtgeýän toguň çeşmesinden başga-da, kömekçi hemişelik toguň çeşmesine mätäçdir.

### 3.2. ELEKTRIK ESBAPLARY

Elektrik esbaplary iki görnüşe: pes naprýaženiýäniň hem-de ýokary naprýaženiýäniň esbaplaryna bölünýärler. Ýokary naprýaženiýäniň esbaplarynyň käbirleri bilen biz ikinji bapda tanşypdyk. Indi bolsa pes naprýaženiýäniň elektrik esbaplary bilen tanşalyň. Olar nominal naprýaženiýeleri 110, 220, 440 W bolan hemişelik togunyň, 36, 220, 380, 660, 1140 W bolan üýtgeýän toguň desgalary üçin niýetlenendir. Pes naprýaženiýäniň esbaplarynyň dürli görnüşleri bardyr:

a) awtomatik sazlaýjylar. Bular sazlanýş obýektde kesgitli fiziki ululygyň (naprýaženiýäniň, toguň, temperaturanyň, tizligiň we ş.m.) berlen bahasyny şol bir kadada saklamak üçin niýetlenendirler;

b) awtomatikanyň reeleri we elektromehaniki özgerdijileri. Bular üçin signallara gözegçilik etmeklik, paýlaşdyrmak we olary saklamaklyk işleri, olary özgertmeklik we ş.m. mahsusdyr;

ç) toguň ululygyny, ýygylgyny, impulslaryň formalaryny statiki özgerdijiler; dürli görnüşli ikilenji iýmit çeşmeleri;

d) elektrik enjamlarynyň iş düzgünlerini dolandyryjy esbaplar;

e) pes naprýaženiýeli setleriň we desgalaryň paýlaýjy gurnamalarynda oturdylyan we olaryň işleýiş düzgünlerini dolandyryan esbaplar.

Biz pes naprýaženiýäniň esbaplarynyň soňky ikisine seredip geçeliň. Olaryň işleýiş prinsiplerinde, bölekleriniň ýasalýşlarynda, ýerine ýetirýän işlerinde, şeýle hem tehniki häsiýetlerinde we parametrlerinde köp umumylyklary bardyr. Şonuň üçin olar “dolandyryş esbaplary” diýen umumy at bilen birleşdirilendir.

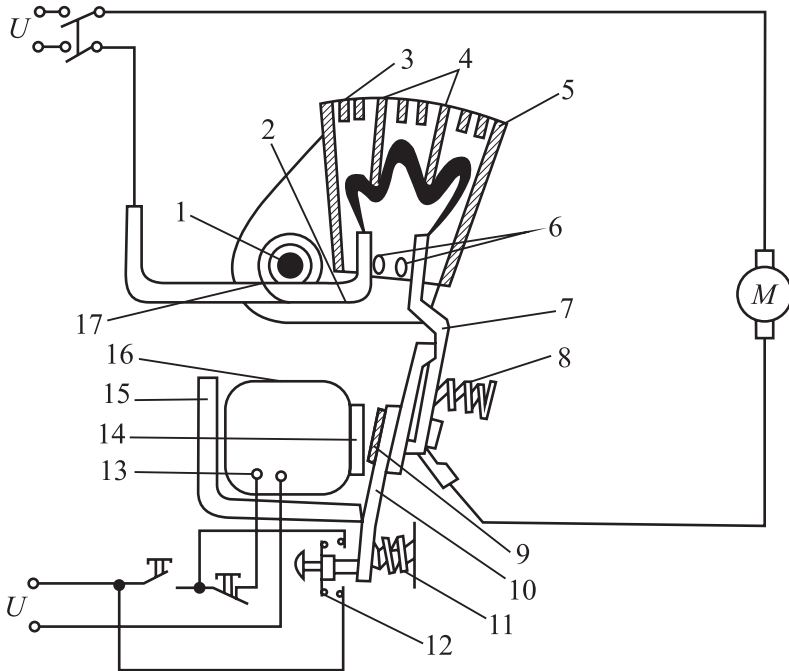
Dolandyryş elektrik esbaplary diýip, senagat kärhanalaryň pes naprýaženiýeli elektrik enjamlarynyň, şeýle hem paýlaýjy gurnamalarynyň işleýiş düzgünlerini dolandyrýan esbaplara düşünjekdiris we olaryň hataryna galtaşdyryjylar, magnitli goýberijiler ýa-da elektrik enjamlaryny işe goýberijiler, kontrollerler, öçürijiler, aýry utgaşdyryjylar, buýruk beriji esbaplar, dolandyryş releleri we başgalar girýärler. Bu esbaplar dürli-dürli önümçilik desgalarynyň elektrik zynjyrlaryny ýazdyryp-utgaşdyrýarlar, elektrik maşynlaryny işe goýberýärler, togtadyrýarlar, aýlaw ugurlaryny hem-de aýlaw ýygylgyny üýtgedýärler, dürli görnüşli elektrik enjamlarynyň we tehnologik hadysalaryň işleýiş düzgünlerini dolandyrmaklygy üpjün edýärler.

Pes naprýaženiýäniň paýlaýjy gurnamalary diýip atlandyrylýan paýlaýjy setleriň iş düzgünlerini dolandyrýan adaty esbaplaryň hataryna gorajylylar, awtomatik howa ýazdyryjylary (awtomatlar) we başgalar girýärler. Bu esbaplar elektrik setleriniň aýry-aýry böleklerini bozulmak ýagdaýy ýüze çykanda (gysga utgaşmada, naprýaženiýe nominal ýagdaýyndan peselende ýa-da ulalanda, aşa köp tok dörände) awtomatik ýazdyrmak, şeýle hem operatoryň buýrugy arkaly setlerdäki toklary ýazdyrmak ýa-da utgaşdyrmak üçin niýetlenendir.

**Galtaşdyryjylar.** Galtaşdyryjy – bu elektrik energiýasyny sarp edijileriň tokly elektrik zynjyrlaryny utgaşdyrmak hem-de ýazdyrmak üçin niýetlenen aralykdan dolandyrýan elektromagnitli esbapdyr. Bu zynjyrlardaky toguň ululygy sarp edijiniň nominal toguna deňdir.

Galtaşdyryjy esasan üç bölekden – elektromagnitden, galtaşdyryjydan we ýaý söndüriji ulgamdan ybaratdyr. Elektromagnit öz gezeginde 14 serdeçnikden, 16 tegekden we 10 hereketlenýän ýakordan durýar (*3.8-nji çyzgy*). Galtaşdyryjynyň galtaşmalary esasy we kömekçi galtaşmalara bölünýärler. Esasy galtaşmalar 2 hereketsiz we 7 hereketlenýän böleklerden ybarat bolup, olar güýçli toguň zynjyryny ýazdyrýarlar ýa-da utgaşdyrýarlar. Şonda döreyän ýaýy söndürmek maksady bilen galtaşdy-

ryjylar 17 sarymdan we 5 kameradan ybarat duga söndüriji ulgam bilen üpjün edilendir. Galtaşdyryjynyň kömekçi 12 galtaşmalary az tokly zynjyry üzmeň ýa-da birikdirmek üçin ulanylýar. Galtaşdyryjynyň gurluşyna we onuň işleýiş prinsipine 3.8-nji çyzgyda göz ýetirmek bolar.



3.8-nji çyzgy. Galtaşdyryjynyň gurluşy

Galtaşdyryjynyň esasy galtaşmalary hemişelik toguň  $M$  elektrik hereketlendirijisiniň esasy zynjyryna, ýagny galtaşdyryjynyň onuň uly tok geçýän ýakor zynjyryna, birikdirilendir, galtaşdyryjynyň çekiji tegegi bolsa “Goýbermek” we “Duruzmak” düwmelerinden ybarat dolandyryş zynjyryna birikdirilendir. 3.8-nji çyzgyda galtaşdyryjy hereketlendirijiniň esasy zynjyryny ýazdyrýan pursatynda şekillendirilendir. Bu ýagdaýda 15 serdeçnikde oturdylan tegekden napryžaeniýe aýrylgy we onuň hereketlenýän ulgamy yzyna gaýtaryjy 11 pružinanyň täsiri bilen kadaly ýagdaýyna geler. Esasy 6 galtaşdyryjylar açylanda döreýän ýaý, ýaý söndüriji kamerada sönýär. Kameranyň izolýasiýa materialyndan edilen 4 germewleri ýaýyň sozulmagyna, onuň uzynlygynyň

we garşylygynyň artmagyna ýardam edýär. Kameranyň daşky ujunda ýalyn söndürýän gözenegiň 3 demir plastinkalary oturdylandyr.

Olar ýaý sönende emele gelen ionlaşan gazlaryň galyndylarynyň dargap gitmegini üpjün edýärler.

Ýangynyň galtaşmalardan çalt çykyp kamera girmegi “magnit öwüsünü” diýilýän ulgam arkaly amala aşýar. 1 polat serdeçnikde oturdylan sarym esasy toguň zynjyryna yzygider birikdirilen. Serdeçnigiň iki tarapynda ýerleşdirilen polýuslar diýip atlandyrylýan iki polat plastinkalar sarymyň döredýän magnit meýdanyny ýaýyň kameradaky ýanýan bölümüne (zonasyna) eltýär. Bu meýdanyň ýaýyň togy bilen özara täsir edişmesi ýaýyň kamera girmegine ýardam ediji güýji döredýär. Ýaý söndüriji kamera ýangyna çydamly izolýasiýa materialdan (asbosementden) ýasalýar. Eger hereketlendiriji elektromagnitiň tegeginiň 13 gysgyçlaryna işe goýberiş “Goýbermek” düwmäni basyp naprýaženiýe berilse galtaşdyryjy işlär, ýagny 2 we 7 galtaşmalar biri-birine galtaşarlar. Bu şeýle bolup geçýär. Elektromagnitiň tegeginde geçýän toguň döreden magnit akymy çekiş güýjünü ösdürýär we elektromagnitiň ýakory yza gaýtaryjy hem-de galtaşma 8 pružinalaryň garşy täsir ediş güýçlerini ýeňip geçip, onuň serdeçnigine çekilýär. Netijede, ýakora berkidilgi hereketlenýän galtaşma hereketlenmeýän galtaşma galtaşýar. Galtaşdyryjynyň işlän pursaty hem işe goýberiş düwme galtaşdyryjynyň kömekçi galtaşmalary arkaly baglanýar. Şonuň üçin “Goýbermek” düwmeden elimizi aýramyzda hem tegegin zynjyry üzülmeýär we galtaşdyryjy işleýän ýagdaýynda galýar.

“Duruzmak” düwmäni basamyzda elektromagnitiň tegegini iýmitlendiriji zynjyr üzülýär, onuň hereketlenýän ulgamy yza gaýtaryjy pružinanyň täsiri astynda serdeçnikden aýrylýar. Şonuň bilen birlikde esasy galtaşmalar hem biri-birinden aýrylýarlar. Bu hadysa galtaşdyryjy ýazdyryldy ýa-da goýberdi diýilýär. Tegek iýmitden kesilse-de elektromagnit ulgamda galyndy induksiýanyň döredýän käbir güýji netijesinde ýakor serdeçnige ýelmeşip galýar. Şeýle bolmazlygy üçin ýakoryň serdeçnige bakyp durýan ýüzünde galyňlygy 0,1...0,2 mm bolan magnitlenmeýän 9 (latun, mis) gatlak ýerleşdirýärler.

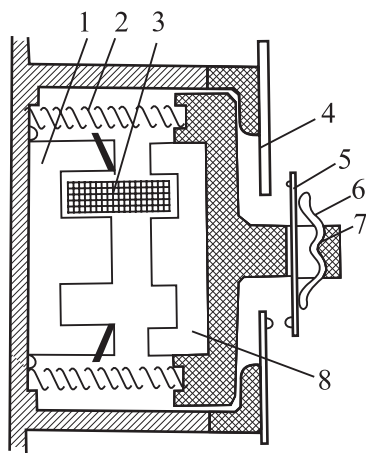
Elektromagnitiň serdeçnigi polýus ujdý (nakoneçnik) bilen gutarýar. Onuň kese kesigi serdeçnigiň kese kesiginden uludyr. Şeýle edilmek bilen elektromagnitiň döredýän güýji ep-esli artdyrylýar.

Galtaşdyryjy esasy galtaşmalarynyň sanyna laýyklykda bir, iki we köp polýusly bolýarlar. Ondan hem başga, elektromagnit tegegini iýmitlendirýän toguň hiline baglylykda hemişelik toguň we üýtgeýän toguň galtaşdyryjylary bolýarlar. Şu ýerde bir zady bellemek gerek: galtaşdyryjylaryň esasy galtaşmalary hemişelik toguň zynjyrynda, şeýle hem üýtgeýän toguň zynjyrynda hem ulanmaga ýaramlydyr.

**Magnitli goýberijiler (işe goýberijiler).** Magnitli goýberijiler esasan elektrik hereketlendirijilerini (köplenç asinhron hereketlendirijilerini) işe goýbermek, togtatmak, aýlanyş ugruny üýtgetmek hem-de goramak üçin ulanylýarlar. Olaryň käbir görnüşleriniň hereketlendirijini aşa gyzmakdan goraýan ýylylyk releleri bilen üpjün edilýändiglerini göz önünde tutmasaň, işleýişleri we gurluşlary boýunça üýtgeýän toguň galtaşdyryjylaryndan kän bir tapawutlanmaýarlar.

Biziň ýurdumyzda ulanylýan magnit goýberijileriň iň köp ýaýranlary ПМЕ, ПМА, ПАЕ görnüşleridir (seriýalarydyr).

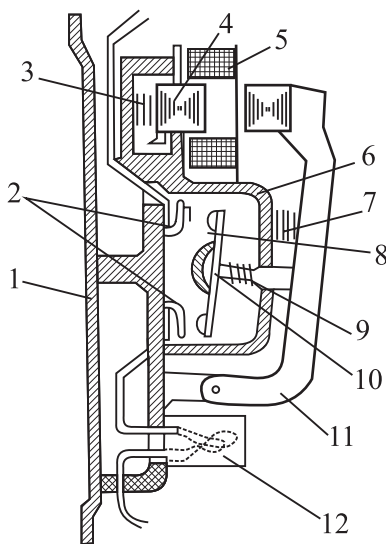
ПМЕ seriýaly goýberijiler kuwwaty uly bolmadyk hereketlendirijileri dolandyrmak üçin niýetlenendir. Olaryň hereketlenýän bölegi şarnirsiz, gönüligine süýşýär. Elektromagnit 3 tegekli 1 magnit geçiriji esasyda ýerleşdirilýär (3.9-njy çyzgy). Ýazdyrylgy pirsatda 2 prужinalaryň güýji arkaly 8 ýakor sag tarapa, iň soňky ýagdaýa geçýär. Haçan-da, elektromagnit tegege naprýaženiýe berlip, ýakor magnit geçirijä çekilende, ýakor bilen baglanyşykly 5 hereketlenýän galtaşmalar 4 hereketsiz galtaşmalara galtaşýarlar.



3.9-njy çyzgy. Magnit goýberijileriň gurluşy

7 detala daýanýan 6 ýasy pružina galtaşmalarda gysma güýjüni döredýär. PME seriýaly goýberijileriň esasy galtaşmalary 380 we 500 wolt naprýaženiýeler üçin niýetlenendirler, dolandyryş tegegi (elektromagnit) bolsa 24...500 wolta çenli naprýaženiýe üçin bolup bilerler.

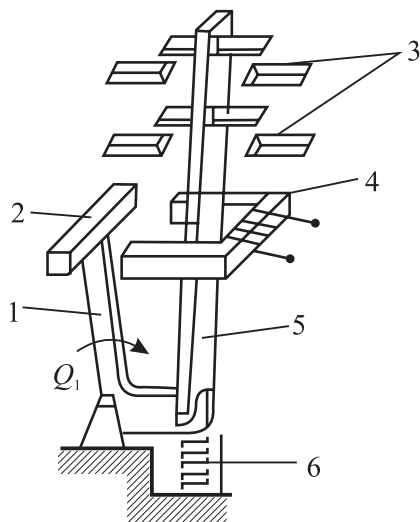
IIAE seriýaly goýberijiler aýlanýan hereketli ulgama eýedirler (3.10-njy çyzgy). Goýberijiniň detallary 1 metal esasyda ýygnalandyr. Ýarym halka görnüşli 2 hereketsiz we “köpri” görnüşli 8 hereketlenýän böleklerden ybarat esasy galtaşmalar izolýasion 6 kameranyň içinde ýerleşdirilýär. Hereketlenýän galtaşmalar 0 okuň daşynda aýlanýan 11 ryçag bilen 10 detal arkaly baglanyşyklydyr. Galtaşma 9 pružinaly galtaşmalarda mäkäm basyş döredýär. Çekiji elektromagnitiň ýakory 11 ryçagda oturdylýar. Elektromagnitiň 5 tegeginiň hereketsiz 4 magnet geçiriji amortizasiýa 3 pružinalarda ýerleşdirilýär. Goýberiji işlände ýakoryň wibrasiýasy bolmaz ýaly magnet geçirijiniň polýusynda gönüburçly oýukda dýuralýuminden edilen ramkany presläp ykjam ýerleşdirýärler. Goýberijä 12 ýylylyk relesini hem oturdýarlar. IIAE goýberijileri kuwwaty 17...75 kWt, naprýaženiýesi 380 we 500 W üç fazaly gysga utgaşdyrylan rotorly asinhron hereketlendirijilerini dolandyrmak üçin niýetlenendirler.



3.10-njy çyzgy. IIAE görnüşli goýberijileriň gurluşy



ИМА гоўберижleriniň gurluş prinsipleri 3.11-nji çyzgyda görkezilen. 4 magnit geçirijide ýerleşdirilen dolandyryş tegegine naprýaženiýe berlende 2 ýakor polýuslara çekilýär. 1 ryçag okuň daşynda hereket edýär we çekijiniň aşak süýşmegi netijesinde 3 galtaşma köprüjikleri ýapylýarlar. Dolandyryş tegekden naprýaženiýe aýrylanda yzyna gaýtaryjy 6 pružina galtaşdyryjynyň hereketlenýän ulgamy ýazdyrylan ýagdaýyna getirýär.

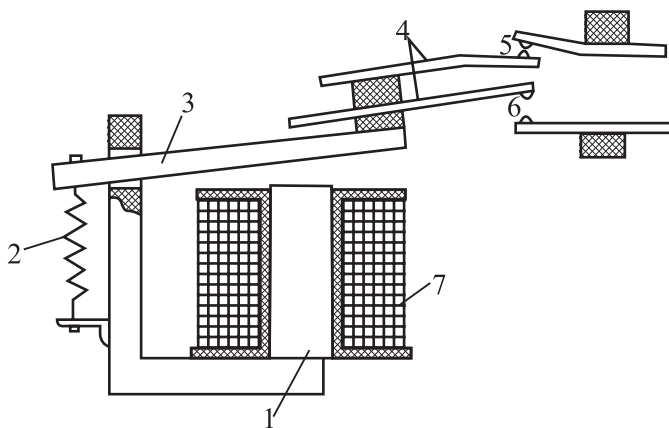


3.11-nji çyzgy. ИМА görnüşli goўberijileriň gurluşy

Häzirki zaman galtaşdyryjylaryň we goўberijileriniň köpüsi howaly giňişlikde işleýän galtaşmaly esbaplaryň görnüşidir (tipidir). Şeýle-de bolsa, pes naprýaženiýeli elektrik esbap gurluşygynyňdaky öňe gidişlik ylmyň we tehnikanyň asyl çözümleriniň esasynda esbaplaryň täze görnüşleriniň döremegine getirdi. Muňa mysal edip, germetikleşdirilen we wakuum galtaşdyryjylaryny, suwuk metal galtaşmaly galtaşdyryjylary, sinhron we gibrin galtaşdyryjylary, tiristorlary, goўberijileri görkezmek bolar.

**Elektromagnitli dolandyryş releleri.** Dolandyryş releleri öz galtaşmalary arkaly uly bolmadyk (5...10A) toguň zynjyryny ýazdyryp-utgaşdyrýar, şonuň üçin olaryň galtaşma ulgamlary ýönekeýdir, ýaý söndüriji serişdeleri ýokdur. Olar esasan elektromagnitden we galtaşma toparlaryndan ybaratdyr (3.12-nji çyzgy). Elektromagnitiň

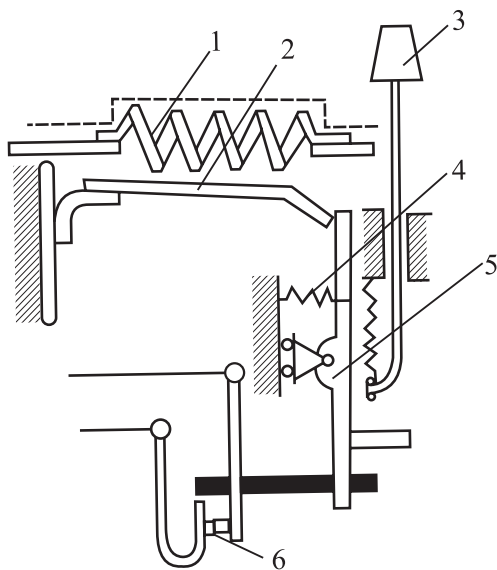
1 serdeçniginde 7 tegek oturdylandyr. 3 ýakor hereketlenýän 4 galtaşmalar bilen bilelikde, çyzgyda şekillendirilen ýagdaýda, 2 pružinanyň täsiri astynda durýarlar. Releniň tegeginden tok geçmeýär we ýokarky 5 galtaşma ýapyk, aşaky 6 galtaşma açyk ýagdaýy eýeleýärler. 5 galtaşma açýan (ýazdyrýan) galtaşma, 6 galtaşma bolsa ýapýan (utgaşdyrýan) galtaşma diýip atlandyrýarlar. Bu atlar olara reläniň tegeginden tok geçýän pursaty edýän hereketlerine esaslanyp berlendir. 3.12-nji çyzgyda iki (açylýan we ýapylýan) galtaşmaly rele şekillendirilen. Bu galtaşmalaryň sany dürli-dürli bolup biler. Bir reläniň galtaşmalary hemişelik toguň we üýtgeýän toguň hem zynjyryny ýazdyryp-utgaşdyryp biler. Elektromagnitli releleriň tegekleriniň işleýän toklaryna görä hemişelik toguň ýa-da üýtgeýän toguň relesi bolup biler. Bu releler tegekleriniň parametrleri hem-de magnit geçirijileriniň gurluşlary boýunça tapawutlanýarlar. Hemişelik togunyň relesiniň magnit geçirijisi massiw görnüşde bolup, üýtgeýän toguň relesiniňki bolsa elektrotehniki poladyň ýuka listlerinden ýygnalandyr.



3.12-nji çyzgy. Iki galtaşmaly reläniň gurluşy

Ýerine ýetirýän funksiýalaryna görä elektromagnitli releler tok, naprýaženiýe, wagt we ş.m. relelere bölünýärler. Tok we naprýaženiýe releleri toguň we naprýaženiýäniň ululyklaryna gözegçilik edip, olar berlen ululyga ýetenlerinde işläp, dolandyryş shemasyna signal berýärler. Wagt relesiniň kömegi bilen signaly reläniň tegegine berlen pursatdan, ony dolandyryş shemasyna bermek pursatyna çenli wagty üýtgetmekligi gazanmak bolýar.

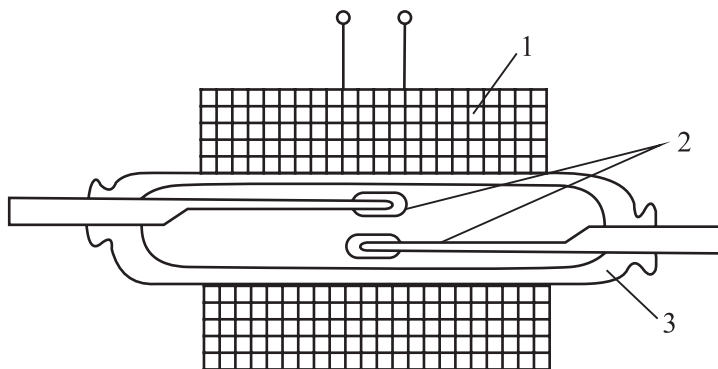
**Ýylylyk relesi.** Ýylylyk relesi gorag esbaby bolup, ol köplenç magnitli goýberijiler bilen bilelikde, hereketlendirijileri gyzmakdan goramak üçin ulanylýar. Ýylylyk relesinde (3.13-nji çyzgy) elektrik hereketlendirijisiniň zynjyryna yzygider birikdirilýän gyzdryjy 1 element bardyr. Gyzdryjy elementde bölünip çykyan ýylylygyň mukdary hereketlendirijiniň togunyň ululygyna baglydyr we ol 2 bimetal plastinkasyny gyzdyrýar. Bimetal plastinkasy uzynlygyna giňeliş koeffisiýentleri dürli bolan, biri-birine ýelmeşdirilen iki sany metal plastinkalaryndan ybaratdyr. Bu 2 plastinka gyzyp, onuň sag ujy ýokarlygyna egiler, sebäbi aşaky gatlagynyň uzynlygyna giňeliş koeffisiýenti uludyr. 5 ryçagyň ýokarky ujy plastinkadan sypanandan soňra, 4 pružinanyň çekiş güýji astynda çepe süýşer, aşaky ujy bolsa 6 galtaşmanyň hereketlenýän bölegi bilen baglanyşykly bolany üçin ýapyk galtaşmany açar. Netijede, goýberijiniň tegeginden tok geçmesi togtar, bu bolsa hereketlendirijiniň setden ýazdyrylmagyna elter. Bimetal plastinkanyň egilip, galtaşmany ýazdyrmagy diňe 1 gyzdryjynyň üstünden aşa tok geçende bolýar. Tok gysga wagtlaýyn hem-de sähelçe köpelende ryçag tovlanmaýar, galtaşma açylmaýar.



3.13-nji çyzgy. Ýylylyk relesiniň gurluşy

Gyzdyryjy element ereýjilik temperaturasy ýokary bolan, uly udel garşylykly materialdan birnäçe sarymly spiral ýa-da plastina görnüşde ýasalýar. Ony hereketlendirijiniň nominal toguna görä saýlap alýarlar.

**Magnitli dolandyrylýan galtaşmalar (gerkonlar).** Jebişleşdirilen (germetikleşdirilen ýa-da magnitli dolandyrylýan galtaşmalar – gerkonlar – elektromagnit prinsipleri esasynda işleýärler. Olaryň ýasy ferromagnit 2 pružinalardan ybarat galtaşma elementleri inert gazynan doldurylan ýapyk 3 çüýşe ballonda ýerleşdirilendir. (3.14-nji çyzgy). Şeýlelikde, galtaşmalar okislenmekden we hapalanmaktan goralyp saklanýar. 1 tegege naprýaženiýe berilmegi plastinalaryň üsti bilen birikýän magnit akymynyň ýüze çykmagyna getirýär. Akymyň bir plastinadan beýleki plastina geçýän ýerinde elektromagnit güýji döräp, galtaşma plastinalaryny egip, galtaşmany ýapýar. Naprýaženiýe aýrylanda galtaşmalar plastinalaryň maýyşgak güýçleriniň täsiri astynda açylýarlar. Gerkonlaryň dürli görnüşleri we tipleri amalyýetde giňden ulanylýar. KƏM–1 markaly gerkon naprýaženiýesi 220 W we togy 0,5A bolan elektrik zynjyryny, KƏH–4 markalysy 100 W, 2 A elektrik zynjyryny ýazdyryp we utgaşdyryp bilýär. Bulardan başganda, gerkonlaryň KƏM–2, KƏM–3, KƏM–6, MK–10–3, MK–16–3, MK–27–3, MK–27–11 tipleri bolýar. Gerkonlaryň esasynda ПЭС–42, ПЭС–43, ПЭС–44, ПЭС–55 naprýaženiýe releleri hem-de esbaplaryň dürli görnüşleri, şol sanda ýol ýazdyryjylary hem döredilendir.



3.14-nji çyzgy. Magnitli dolandyrylýan galtaşdyryjylaryň gurluşy (gerkonlar)

### 3.3. ELEKTRİK HEREKETE GETİRİJİ HAKYND A DÜŞÜNJE

Ozaly bilen “Elektrik herekete getiriji” sözüniň “elektrik” hem-de “herekete getiriji” diýen iki sözden ybarat bolup, ikinji sözüň bolsa “bir zady herekete getirmek, hereketlendirmek” manyny aňladýandygyny belläp geçeliň. Diýmek, “elektrik herekete getiriji” sözi “bir zady elektrik arkaly herekete getirmek, elektrik bilen hereketlendirmek” diýmekdir. Emma bu elektrik herekete getiriji hakyndaky düşünjäniň doly manysyny bermeýär.

Metal kesiji stanoklaryň iň ýönekeýleriniň biri bolan deşiji stanogyň gurluşyna seredeliň. Ol, esasan, elektrik hereketlendirijisinden, şkiwlerdir – gaýýş çekiden, we burawy saklaýan patrondan ybaratdyr. Elektrik hereketlendirijisiniň aýlanma hereketi şkiwlerdir gaýýş çeki arkaly patrona geçirilýär. Netijede, işçi organ – buraw hereketlenýär. Elektrik esbaplarynyň kömegi bilen elektrik hereketlendirijisine täsir etmek arkaly biz burawyň hereketini togtadyp hem bilýäris.

Islendik önümçilik agregatynyň düzüminde şu üç bölekleriň: elektrik hereketlendirijileriň, dolandyryş esbabyň herekete getiriji serişdäniň hem-de işçi organyň bardygy şübhesizdir. Şu üç bölekleriň ilkinji ikisi – dolandyryş esbaby bilen bilelikde elektrik hereketlendirijisi hem-de herekete getiriji serişde – işçi organy hereketlendirmek üçin niýetlenendir. Şonuň üçin olara gysgaça herekete getiriji diýýärler ýa-da hereketlendirmek üçin köplenç elektrik hereketlendirijisiniň ulanylýandygy sebäpli, elektrik herekete getirijisi diýip atlandyryrlar.

Elektrik hereketlendirijisiniň aýlanma hereketini işçi organa geçirýän geçiriji serişdeleriň dürli görnüşleri ulanylýar: elektrik hereketlendirijisiniň hem-de işçi mehanizmiň oklary, şkiwler we gaýýş çeki, dişli çarhlar we ş.m.

Dolandyryş esbaby hökmünde iň ýönekeý çatyjydan başlap, tä elektron shemaly esbaplara çenli ulanylýar.

Şeýlelikde, elektrik herekete getiriji diýip, elektrik hereketlendirijiden, özgerdijiden, hereketi getiriji we dolandyryş gurnamalaryndan ybarat bolup, önümçilik mehanizmleriniň işçi organlaryny herekete getirmäge we bu hereketi dolandyrmaga niýetlenen elektro-

mehaniki ulgama aýdylýar. Elektrik herekete getiriji önümiň hiliniň gowulanmagyna, onuň özüne düşýän gymmatyny peseltmäge, işçileri agyr gol zähmetinden boşatmaga ýardam edýär.

Ulanylýan elektrik hereketlendirijisine laýyklykda hemişelik toguň we üýtgeýän toguň elektrik herekete getirijisi bolup biler. Ulanylýan esbaplar boýunça galtaşmaly we galtaşmasyz elektrik herekete getirijiler bolýarlar. Galtaşmaly elektrik herekete getirijide rele, galtaşdyryjy ýaly esbaplar ulanylyp, elektrik zynjyryny ýazdyrmaklyk we utgaşdyrmaklyk galtaşmalaryň açylmaklarynyň ýa-da ýapylmaklarynyň hasabyna ýerine ýetirilýär. Galtaşmasyz elektrik herekete getirijilerde bolsa içki garşylyklaryny noldan tükeniksizlige çenli üýtgedýän ýarym geçiriji abzallar ulanylýar. Halk hojalygynyň dürli pudaklaryndaky önümçilik mehanizmlerini we maşynlaryny hereketlendirmekde elektrik herekete getiriji giňden ýaýrandyr.

### **3.4. ELEKTRIK SHEMALARY**

Elektrik desgalarynyň iň ýönekeýleri hem öz aralarynda elektrik baglanyşykly köp sanly elementlerden ybaratdyr. Elektrik zynjyrynyň elementleriniň arasyndaky bu baglanyşyga oňat göz ýetirmek maksady bilen elektrik shemalaryny ulanýarlar. Her bir shema köp sanly elementlerden durýar. Bu elementleri özara birleşdirýän geçiriji simler bolsa çyzyklar arkaly şekillendirilýär. Elektrik shemalaryny düzmekligi hem-de ony okamaklygy ýeňilleşdirmek maksady bilen shemany düzýän elementleri we arabaglanyşyk çyzyklaryny şertli grafiki belgiler bilen bellemeklik kabul edilendir. Şertli belgileri ýönekeýje geometrik figuralar (kwadrat, gönüburçluk, töwerek, bitewi we ştrihli çyzyklar we ş.m.) arkaly düzýärler we şolaryň kömegi bilen her hili çylşyrymly shemalary çyzmak we okamak bolar. Islendik elektrik shemasyny okamak we ondan elektrodessganyň işleýşi barada gerekli maglumatlary almak üçin shemalaryň elementleriniň grafiki we harp-san şertli belgileriniň düzüliş ulgamyny oňat bilmek zerurdyr. Bu hakda soňrak durup geçeris.

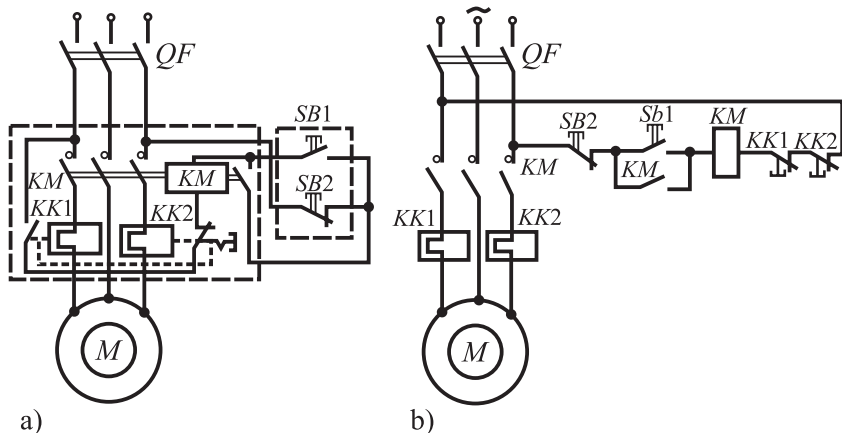
Elektrik shemalary ýedi görnüşe bölünip, olardan gurluşly, funksional we prinsipial görnüşleri hersi özüne mahsus alamatlaryň kömegi bilen elektrik desgasynyň gurluş we işleýiş prinsiplerini düşündirýändigleri sebäpli, olary prinsipial shemalar diýen topara saýmak bolar. Shemalaryň galan görnüşleri bolsa, gurnaw (montaž) shemalary diýen toparý emele getirýärler. Olar elektrik desgalaryň elementleriniň giňişlikdäki özara ýerleşişlerini we olaryň birikdiriliş usullaryny görkezýärler.

Doly prinsipial elektrik shemasy desganyň işleýiş prinsipine jikme-jik düşünmäge we onuň haýsy elementlerden ybaratdygyny, olaryň arasyndaky baglanyşygyň nähilidigini kesgitlemäge mümkinçilik berýär.

Elektrik shemalarynda elementleriň şertli grafiki belgilerini bir ýere toplanan (üýşürilen) we bütin shema boýunça ýaýradylan usullarda ýerleşdirýärler. Üýşürilen usulynda elektrik esbaplarynyň düzüm böleklerini olaryň hakyky ýerleşişleri ýaly edip bir ýerde şekillendirýärler. Mysal üçin, shemada elektromagnit relesi şekillendirilende onuň tegegini, şeýle hem açylýan we ýapylyýan galtaşmalaryny bir ýerde, biri-birine golaý ýerleşdirýärler. Emma shemanyň şu hili düzülişi elmydama amatly bolmaýar.

Shemalar ýaýradylan usulda düzülen halatynda elektrik esbaplaryň we enjamlaryň elementleri olaryň giňişlikde hakyky ýerleşişleri ýaly ýerleşdirilmän, olary birikdirýän çyzyklar göni we gysga bolar ýaly edip şekillendirilýär, ýagny şol bir esbanyň elementleri shemanyň dürli böleklerinde bolup biler. Bu bolsa shemany okamaklygy ýeňilleşdirýär. Şol ýa-da beýleki elementiň haýsy esbaba degişlidigini bilmek üçin olaryň şertli grafiki belgilerini harp-san belgiler bilen belleýärler. 3.15-nji çyzygyda shemalaryň üýşürilen we ýaýradylan usullaryna mysal getirilendir.

Prinsipial shema ilkinji iş dokumenti bolup, onuň esasynda elektrik desgalaryny gurnamakda ulanylýan gurnaw shemalary düzülýär. Prinsipial shemada goýberilen ýalňyşlygyň soňky dokumentlerde hem gaýtalanmagy gutulgysyzdyr. Şoňa görä, prinsipial shemalar bilen iş salşylanda aýratyn üns bermeklik zerurdyr.



3.15-nji çyzgy. Gysga utgaşdyrylan asinhron hereketlendirijiniň işe goýberiş shemalary

Prinsipial shemalar okalanda belli bir zzygiderlilik saklanylýar. Ilki başda shema bilen umumy tanşylýar; ýazgylaryň, bellikleriň, görkezmeleriň hemmesini aýdyňlaşdyrýarlar. Soňra elektrik sarp edijileriň, magnitli goýberijileriň, releleriň, galtaşdyryjylaryň tegekleriniň iýmitlendiriliş sistemasyny kesgitleýärler. Munuň üçin, shemada iýmitlendiriş çeşmelerini (iýmitlendiriji liniýalar, şitler we ş.m.) tapýarlar, toguň hilini (hemişelik ýa-da üýtgeýän tok), nominal naprýaženiýäni, üýtgeýän toguň zynjyryndaky fazalary anyklaýarlar. Goragyň haýsy esbaplar arkaly ýerine ýetirilýändigini takyklaýarlar. Ondan soňra her elektrik sarp edijiniň (elektrik hereketlendirijisiniň, goýberijileriň, releleriň we ş.m. tegekleriniň) ähli zynjyrlaryny öwrenýärler. Muny esasy elektrik sarp edijiden başlaýarlar. Birbada bir topar elektrik zynjyrynyň işleýşine seretmän, olaryň hersiniň işleýşini aýratynlykda seljermek (analizlemek) maksadalaýykdyr. Shemalar okalanda we düzülende şuny unutmaly däl: shemalar we olary düzýän elementler, standart boýunça, iýmit çeşmesinden ýazdyrylan we esbaplara, olaryň böleklerine daşky täsir ediji güýçleriň ýok pursatlarynda şekillendirilýär. Şonuň üçin shemalarda açylýan (ýazdyryjy) galtaşmalaryň hemmesi ýapyk, ýapylýan (utgaşdyryjy) galtaşmalaryň bolsa hemmesi açyk ýagdaýlarynda görkezilýärler.



### 3.5. ELEKTRIK SHEMALARYNDAKY ŞERTLI GRAFIKI WE HARP-SAN BELGILERI




Elektrik shemalaryndaky şertli grafiki belgiler konstruktorlyk dokumentasiýalarynyň bitewi ulgamynda (KDBU) girýän garaşsyz döwletleriň arkalaşygynda Döwlet standarty (GDADS–ГОСТ) tarapyndan kesgitlenýär. Bu standart Özara Ykdysady kömek Birleşiginiň standartlary (ÖYKBS) bilen ylalaşylandyr. Shemalar düzülende diňe standart belgileri ulanmaklyk rugsat edilýär. Shemanyň dürli elementlerini standart harp-san bilen belgilemek hem ГОСТ we ÖYKBS görkezýär.

Bir harply, şeýle hem iki harply belgiler (kodlar) ulanylýarlar. Mysal üçin, aýryjylar  $Q$  harply, goraýjylar  $F$  harply; generatorlar energiýa çeşmeleri  $G$  harpy; releler, galtaşdyryjylar, goýberijiler  $K$ ; ölçeg abzallary  $P$  we ş.m. harplar bilen belgilenýär. Shemanyň elementleriniň aýry-aýry görnüşleri iki harp bilen bellenýär: magnitli goýberijiler  $KM$ , ampermetr  $PA$  we ş.m. Birmeňzeş esbaplar biri-birlerinden tertip belgileri (nomerleri) boýunça tapawutlandyryýarlar. Tertip belgisini aňladýan sanlaryň beýikligi hem harplaryň beýikligine deňdir.


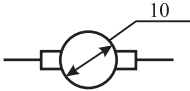
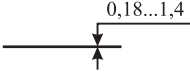




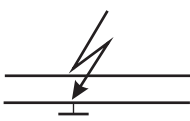
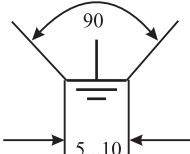
Aşakda elektrik shemalarynyň şertli grafiki we harp-san belgileriniň birnäçesi görkezilendir.

Elektrik shemalarynyň elementleriniň şertli grafiki belgileri.



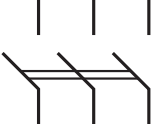
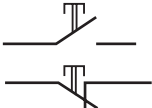

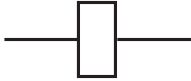
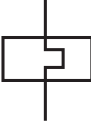

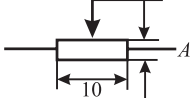
3.1-nji tablisa

Atlary	Belgileri we ölçegleri
1	2
<b>Elektrik maşynlary (ГОСТ-2.722-68 boýunça)</b>	
Goşmaça polýusyň sarymy	
Kompensasiýa sarymy	
Üýtgeýän toguň maşynynyň statorynyň sarymy (her fazasy); hemişelik toguň maşynynyň yzygider oýandyryjy sarymy	

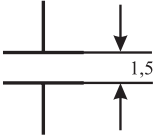
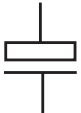
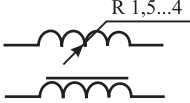


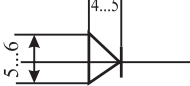
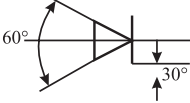
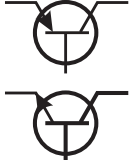
3.1-nji tablisanyň dowamy

1	2
Hemişelik toguň maşynynyň oýandyryjy parallel sarymy, garaşsyz oýandyryjy sarymy	
Sarymly, kollektorly we çotgaly rotor (ýakor)	
<b>Elektrik baglanyşygynyň çyzyklary</b>	
Elektrik baglanyşygynyň çyzyklary (sim, kabel, şina. Umumy belgiler)	
Çeýe sim bilen edilen elektrik baglanyşygy	
Şahalanan elektrik baglanyşygy	
<b>Izolásiýanyň zaýalanmagy</b>	
Simleriň arasynda	
Ýere görä	
Korpusa görä	
Zeminleýji (ýere birikdirmek)	

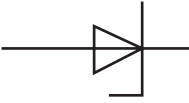
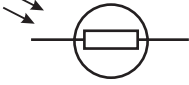
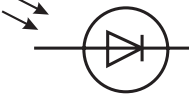
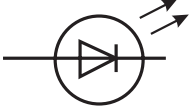
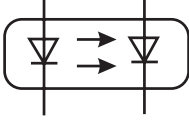
3.1-nji tablisanyň dowamy

1	2
<b>Kommutasiya gurnamalary. Galtasmaly birikdirilmeler</b>	
Ereýji gorayjy (umumy belgisi)	
Kommutasiya gurnamalarynyň galtasmalary: – ýapylýan (utgaşdyrýan) galtasma – açylýan (ýazdyrýan) galtasma	
Ýazdyryjy, öçüriji, awtomat (üç polýusly)	
Düwmeli özi yzyna gaýdýan ýazdyryjy: – ýapýan galtasmaly – açýan galtasmaly	
Ýylylyk relesiniň galtasmasy	
<b>Elektromehaniki gurnamalaryň kabul edýän bölekleri</b>	
Elektromehaniki gurnamalaryň tegekleri (goýberiji galtaşdyryjy, rele)	
Ýylylyk relesiniň gyzdyryjy elementi	
<b>Garşylyklar (rezistorlar), sygymlar (kondensatorlar), induktiwlik tegegi, transformatorlar</b>	
Hemişelik garşylyk (rezistor)	
Üýtgeýän garşylyk (rezistor)	

3.1-nji tablisanyň dowamy

1	2
Hemişelik sygymly kondensator	
Elektrolitli kondensator	
Induktivlik tegegi (drossel): – serdeçniksiz – ferromagnet serdeçnikli	
Transformator üç fazaly, sarymlary “ýyldyz-üçburçluk” birikdirilen	
Üç fazaly awtotransformator	
<b>Ýarymgeçiriji abzallar</b>	
Ýarymgeçiriji diod	
Tiristor	
Tranzistor: <i>p-n-p</i> tipli  <i>n-p-n</i> tipli	

3.1-nji tablisanyň dowamy

1	2
Stabilitron	
Çyzgy rezistory (fotorezistor)	
Çyzgy diody (fotodiod)	
Ýagtylyk diody (swetodiod)	
Diod optrony	

3.2-nji tablisa

**Elektrik zynjrlarynyň (gurnamalarynyň) has köp ýaýran elementleriniň harplar bilen belgilenişi (GDADS 2.710-81 boýunça)**

Koduň birinji harpy	Elementleriň görnüşleriniň topary	Mysal	Iki harply kod
1	2	3	4
C	Kondensatorlar		
B	Elektrik däl ululyklary elektrik ululyklara ýada tersine özgerdijiler (generatorlardan we energiýa çeşmelerinden başgalary)	selsin-datçik selsin-kabul etmek  ýylylyk datçigi çyzgy element (fotoelement) basyş datçigi tahogenerator	BC  BE BK BL BP BR
C	Kondensatorlar Integral shemalary	analog mikroshemasy sifrlı mikroshemalar	DA DD

3.2-nji tablisanyň dowamy

1	2	3	4
E	Ýörite harplar bilen belenmedik dürli elementler. Razrýadnikler, gorajýjylar, gorag gurnamalary	gyzdyryjy element ýşyklandyryjy lampa  mgnowen täsirli tok boýunça goragyň diskret elementi ereýji gorajýjy naprýaženiýe boýunça goragyň diskret elementi, razrýadnik	EH EL  FA FU FV
G	Generatorlar, energiýa çeşmeleri batareýa		GB
H	Indikator we signal gurnamalary	sesli signal abzaly ýagtylyk signal abzaly	HA HL
K	Releler, galtaşdyryjylar, goýberijiler	tok relesi görkeziji rele ýylylyk relesi galtaşdyryjy, goýberiji wagt relesi naprýaženiýe relesi	KA KH KK KM KT KV
L	Induktivlik (induktivlik tegekleri, reaktorlar, drosseller)		
M	Hereketlendirijiler		
P	Ölçeýji we synag ediji abzallar we gurnamalar, görkeziji, registrirleýji we differensirleýji gurnamalar	ampermetr ýygylyk ölçeýji (çastotomer) aktiw energiýanyň sçetçigi reaktiw energiýanyň sçetçigi registrirleýji abzal woltmetr watmetr	RA PF PJ PK PS PV PW
Q	Kuwwatly elektrik zynjyryndaky öçürijiler, aýryjylar	awtomatik öçüriji ýazdyryjy gysga utgaşdyryjy aýryjy	QF QN QS
R	Rezistorlar	termorezistor potensiometr	RK RP

3.2-nji tablisanyň dowamy

1	2	3	4
S	Dolandyryş, ölçeg we signal zynjrlary üçin kommutasiýa gurnamalar	buýruk berip goýberiji (komandokontroller)	SA
		düwmeli ýazdyryjy we utgaşdyryjy	SB
		basyş boýunça işleýän ýazdyryjy	SP
		ýol ýazdyryjy we utgaşdyryjy gyrgyzlyk (temperatura)	SQ
		boýunça işleýän ýazdyryjy	ST
T	Transformatorlar	tok transformatory	TA
		elektromagnit stabilizatory	TS
		naprýaženiýe transformatory	TV
U	Elektrik ululyklary, elektrik ululygyny özgerdijiler.	modulýator, demodulýator	UR
		diskriminator	UJ
		ýygylgy özgerdiji, göneldiji inwertor	UZ
V	Elektrowakuum we ýarym geçiriji abzallar	diod, stabilitron	VD
		elektrowakuumly abzal	VL
		tranzistor	VT
		tiristor	VS

### 3.6. ELEKTRIK ENERGIÝASYNYŇ GURLUŞYKDA ULANYLYŞY

Senagat, medeni-durmuş obýektleriniň we ýaşaýyş jaýlaryň gurluşyklaryna hökümetimiz uly üns berýär.

Gurluşyk we gurnaw işleriniň aýry-aýry görnüşlerini, esasan-da gurluşyk we gurnaw montaj desgalarynyň kömekçi kärhanalaryny, industriallaşdyrmakda we mehanizmleşdirmekde elektrik energiýasy giňden ulanylýar.

Gurluşykda elektrik energiýasyny gurluşyk mehanizmlerini (göteriji kranlary, ekskawatorlary, göterijileri (lebýodkalary), kompressorlary we ş.m.) hereketlendirmek, şeýle hem ýşyklandyrmak, gazdyrmak, kebşirmek, ýylytmak maksatlary üçin peýdalanýarlar.

Gurluşyk-gurnaw işleriniň häzirki zaman mehanizmlaşdirilen gurluşyk meýdançalarynda elektrik hereketlendirijiler bilen hereketlendirilýän dürli maşynlar, mehanizmler we enjamlar, kebşirleýiş işlerini geçirmekde bolsa elektrik kebşirleýji esbaplaryň uly topary ulanylýar. Gys döwründe betony ýylytmak, doňan topragy we suw goýberijileri gyzdyrmak we ş.m. işler üçin ýörite elektrik gurnamalary ulanylýar.

Gurluşyk şertlerinde köplenç naprýaženiýesi 380/220 W elektrik hereketlendirijileri ulanylýar. Aýratyn maşynlarda (mysal üçin, güýçli sorujylarda, ýer işleýjilerde (zemsnarýadlarda), kuwwatly ekskawatorlarda we ş.m.) 6, 10 kW we ondan hem ýokary naprýaženiýeli elektrik hereketlendirijiler oturdylýar.

Susagynyň göwrümi 0,5 m<sup>3</sup> bolan ekskawatorlarda üç fazaly gysga utgaşdyrylan ýa-da fazaly rotorly, 0,75...2,0 m<sup>3</sup> susakly ekskawatorlarda bolsa fazaly rotorly 380 W naprýaženiýeli, kuwwaty 40...140 kBT asinhron hereketlendirijileri oturdylýar. Susagynyň göwrümi 3,0 m<sup>3</sup> we ondan hem ýokary ýeke susakly kuwwatly ekskawatorlarda naprýaženiýeleri 380 we 6000 W bolan dört sany fazaly rotorly asinhron hereketlendirijili üýtgeýän toguň çylşyrymly elektrik herekete getirijisi bilen üpjün edilendir. Bu hereketlendirijileriň kuwwaty 250...1800 kWt aralygyndadyr.

Ýük göterijiligi 0,75...25 tonna we ondan hem ýokary bolan dürli göteriji kranlar gurluşykda giňden ulanylýar. Başnýaly kranlar üç hereketlendirijili ýa-da dört hereketlendirijili elektrik herekete getiriji bilen enjamlaşdyrylýar. Birnäçe kranlaryň bolsa kömekçi operasiýalary ýerine ýetirmek üçin goşmaça elektrik hereketlendirijileri bardyr. Kranlar üçin işe goýberliş momenti uly bolan we aşa toga has çydamly ýörite kran elektrik hereketlendirijileri ulanylýar. Kranlarda naprýaženiýesi 380/220 W, kuwwaty 1,8...125 kWt gysga utgaşdyrylan we fazaly rotorly elektrik hereketlendirijileri oturdylýar. Olary dolandyrmaklyk kontrollerler ýa-da galtaşdyryjylar arkaly amala aşyrylýar.

Uly maşynlardan başga-da, gurluşykda 380/220 W naprýaženiýeli dürli kuwwatly üç fazaly asinhron hereketlendirijileri bilen işleýän beton garyjylar, laý garyjylar, dürli sorujylar, göterijiler we başga enjamlar ulanylýar.



Gurluşyk-gurnaw işleriniň häzirki zaman mehanizmleşdirilen usulynda alnyp barlyşynda agaç, metal we daş işläp bejerýän elektrikleşdirilen gurnamalar hem gurluşykda giňden ulanylýar.

Gurluşykda kebşirleýiş işlerini ýerine ýetirmekte kuwwatlary 4, 14, 28 kWt we degişlilikde 100, 280 we 400 A tok berýän göçme bir orunlyk maşynlar-özgerdijiler; 250 we 400 A tok berýän 14 we 32 kWt kuwwatly stasionar bir orunlyk özgerdijiler; 1000 A çenli tok berýän, kuwwaty 75 kWt bolan 9 orunlyk özgerdijiler; 330...2000 A tok berýän, kuwwaty 25...700 kW·A göçme transformatorlar köp ulanylýar.

Gyş aýlary betony, kerpiç örümelerini, topragy we doňan suw goýberijilerini gyzdymak üçin, şeýle hem suwag-reňkleýiş işlerinde guratmaklyk üçin elektrik energiýasy giňden peýdalanylýar. Şonuň üçin naprýaženiýeleri 220, 380 W dürli kuwwatly transformatorlar ulanylýar.

Gyzdyrylýan jisimiň (betonyň, kerpiç örüminiň we ş.m.) hut özlerinde elektrik energiýasy ýylylyk energiýasyna öwrülýär. Muňa elektrod usuly diýilýär. Bu usulda gyzdyrylýan jisim elektrik zynjyryna garşylyk hökmünde birikdirilýär we onda Joulyň-Lensiň kanuny boýunça ýylylyk bölünip çykýar. Gyzdyrylýan jisim elektrik zynjyryna armatura polady arkaly birikdirilýär.

Suwag-reňk guradylyş işlerinde lampaly we serpikdiriji sofitler, elektrokaleriferler giňden ulanylýar.

### 3.7. ELEKTRIK ENERGIÝASYNYŇ OBA HOJALYGYNDA ULANYLYŞY

Elektrik energiýasy amaly taýdan oba hojalygynyň ähli önümçilik ýagdaýlarynda hem-de oba ilatynyň öý durmuşynda peýdalanylýar.

**Ekerançylykda** elektrik desgalary galla arassalamak, guratmak we saýlamak, bede ununy taýýarlamak, oba hojalyk önümlerini gaýtadan işlemek we saklamak, ýerleri suwarmak, topragy we howany gyzdymak hem-de parnikleriň we teplisalaryň temperaturalarydyr, çyglylyklaryny sazlamak ýaly dürli-dürli işleri ýerine ýetirýärler.

Gallaçylyk hojalyklarynyň ählisinde diýen ýaly, gallany ilkinji gaýtadan işleýän desgalar bardyr. Olar ýöriteleşdirilen we uniwersal punktlaryň hemmesinde, tohumçylyk hojalyklaryndaky çigit zawdlarynda işleýärler. Bu desgalaryň kuwwaty we görnüşleri gallanyň hili, ýygnaşyşynyň intensiwligi we möhleti, ekilen meýdanyň möçberi bilen kesgitlenýär.

Hojalyklardaky azyk we furaž gallany işleýän we saklaýan punktlary dürli maşynlaryň, transporterlaryň (transportirleýji), elektromehaniki we beýleki kömekçi gurnamalaryň kompleksi bolan däne işleýän agregatlaryň esasynda döredýärler. Eger gallanyň ýygnaalandaky çyglylygy 18 göterimden aşak bolsa, onda diňe galla arassalanýan punkt gurýarlar, eger-de ýokary çyglylykda bolsa, onda galla arassalanýan hem-de guradylýan punkt gurýarlar. Galla arassalanýan hem-de guradylýan punktlaryň işçi gurnamalary elektrik herekete getiriji, awtomatik dolandyryş we gorag serişdeleri bilen abzallaşdyrylandyr. Mysal üçin, K3C–10B agregaty möwsümde 2,5...3 müň tonna azyk gallasyny arassalamak we guratmak üçin niýetlenendir. Onuň sagatdaky öndürijiligi, çyglylygy 16 göterime we hapalygy 20 göterime ýetirilen 10 tonna galla deňdir. Bu agregatda umumy kuwwaty 53,7 kWt bolan 12 elektrik hereketlendiriji oturdylandyr.

**Suwaryş** üçin elektrik desgalar suwarymly ekerançylyk ýerlerinde (zonalarynda) giň ýaýrandyr. Olar bütin suwaryş ulgamynyň bir bölegi bolup, sorujy-güýç we paýlaşdyryş desgalaryndan ybaratdyr. Suwaryş ulgamlarynda merkezden daşlaşýan prinsipde işleýän sorujylaryň kese we dik görnüşleri ulanylýar. Sorujy stansiýalaryň kuwwatlary, olaryň öndürijiliklerine baglylykda giň aralykda üýtgeýär. Ýurdumyzyň ençeme etraplarynda suwaryş üçin ýerasty suwuň goruny ulanýarlar we olary artezian guýularyna sallanýan elektrik sorujylary bilen çykarýarlar.

**Maldarçylykda** elektrik desgalaryny, maşynlary hereketlendirme, jaýlary ýylatmak, haýwanlary we guşlary ýşyklandyrmak we ş.m. maksatlar üçin ulanylýar. Maldarçylykda işleýän hemme mehanizmler we maşynlar elektrik herekete getiriji bilen üpjün edilendirler. Birnäçe maşynlarda we mehanizmlerde häzir diňe özbaşdak däl,

eýsem köp hereketlendirijili elektrik herekete getiriji hem ulanylýar. Maşynlaryň köpüsiniň dolandyrylyşy awtomatlaşdyrylandyr. Iým taýýarlanýan we gaýtadan işlenýän sehler elektrik herekete getiriji agregatlar bilen enjamlaşdyrylandyr.

Süýtçülik fermalarynda süýt sagmakda, ony sowatmakda we işlemekde elektrik desgalary möhüm orny tutýar. Elektrik arkaly sowadyjy tehnika, sygyrlaryň ýelinlerini we süýt gaplaryny ýuwmaga gerek bolan suwy elektrik bilen gyzdyrmak we ş.m. süýtçülik fermalarynda giňden ýaýrandyr. Ders süpürmek we daşamak üçin elektrik desgalary maldarçylyk fermalarynyň hemmesinde ulanylýar. Şu maksatlar üçin dürli görnüşli transportýorlardan, kähalatlarda bolsa, kompressorlar arkaly alynýan gysylan howadan peýdalanylýar.

Maldarçylykda we guşçulykda ýokary görkezijileri gazanmakda fermalary suw bilen üpjün etmek üçin elektrik desgalary möhüm orny tutýarlar. Suw bilen üpjün etmek oba hojalygynda suw çykaryjy her hili enjamlaryň dürli görnüşleri ulanylýar. ЭCB tipli sallanýan sorujylar, suw pürküji desgalar, merkezden daşlaşýan we köwlenme prinsiplerinde işleýän sorujylar ulanylýar.

Mallary saklamakda optimal şertleri döredýän desgalar maldarçylykda elektrik energiýasyny sarp edijileriň iň irileriniň biridir. Bu desgalaryň hataryna elektrik arkaly ýyladyş (elektrik gazanlary, elektrik ýylydyjylar, elektrik kaloriferler), elektrik ýellendiriji (ýellendirijiler, çyglandyryjylar, tozansyzlandyryjylar, kondisionerler), gyzdyryjy we şöhlendiriji elektrik gurnamalary we enjamlary girýärler.

**Guşçulyk** – oba hojalygynyň energiýany has köp talap edýän pudagydyr. Inkubatorlar, guşlaryň saklanýan jaýlaryny ýşyklandyryş serişdeleri we şol jaýlarda optimal mikroklimat döretmäge gatnaşýan abzallar elektrik energiýasyny köp mukdarda talap edýärler. Elektrik energiýasynyň takmynan 70 göterimi guş saklanýan jaýlarda mikroklimat döretmeklige sarp edilýär.

**Agar-senagat toplumynda** we kömekçi kärhanalarynda tehnologik liniýalaryň hemmesi diýen ýaly elektrik energiýasyny sarp edijilere girýärler. Bu ýerde elektrik herekete getiriji bilen bir hatarda

elektrik arkaly gyzdyrmak, elektroulgam (elektrotransport), gaýtadan işlenilýän oba hojalyk önümlerine elektrik energiýasyny gös-göni we özgerdilen görnüşde täsir etdirmeklik ulanylýar. Agrar-senagat toplumynda süýdi gaýtadan işleýän kärhanalar, mehanizmlaşdirilen we awtomatlaşdyrylan miwe we gök önüm saklanýan jaýlar, tehnik ekinleri, üzümi we tomaty ilkinji gaýtadan işleýän punktlar işleýärler. Oba daýhan birleşiklerinde konserwa we ýag zawodlary, ýerli mak-satlar üçin degirmenler, miweleri we gök önümleri gaýtadan işleýän sehler, agaç işläp bejerýän we mehaniki ussahanalar giňden ýaýrandyrlar. Şu agzalan sehler we ussahanalar miweleri we gök önümleri gaýtadan işlemek üçin, agaç işläp bejermek üçin, remont-mehaniki ýerine ýetirmek üçin niýetlenen elektrik bilen işleýän her dürli mehanizmler we maşynlar bilen üpjün edilendirler.

**Oba ilatynyň öý durmuşynda we olara jemgyýetçilik-kommunal hyzmat etmeklikde** elektrik energiýasy köp sarp edilýändir. Bu ýerde görnükli ýeri söwda we jemgyýetçilik iýmiti kärhanalary eýeleýärler. Oba söwda kärhanalarynda yşyklandyryşyň dürli görnüşleri, elektrik bilen sowadyjy maşynlar we gurnamalar, elektrik ýellendiriji we elektrik kalorifer gurnamalary, göteriji enjamlar giňden ulanylýar.

Oba jemgyýetçilik iýmiti kärhanalary elektrik bilen işleýän uniwersal herekete getiriji: nahar bişirilýän gazanlar, suw gaýnadyjylar, sowadyjylar bilen abzallaşdyrylandyr.

Oba mekdeplerinde, çagalar baglarynda, lukmançylyk punktlarynda, keselhanalarda, medeniýet öýlerinde we köşklerinde, klublarda, kinoteatrlarda, medeni we dynç alyş baglarynda, hammamlarda, geým tikýän atelýelerde elektrik bilen işleýän mehanizmleriň we maşynlaryň dürli-dürli görnüşleri işleýändir.

Oba ilatynyň hususy eýeçiliginde köp sanly elektrik bilen gyzdyryjy abzallar (plitalar, ütükler, çäýnekler we ş.m.), sowadyjylar, kondisionerler, kir ýuwujy maşynlar bardyr. Obanyň her bir öýünde telewizor, radio bar. Köp maşgalada magnitofon, radiola we ş.m. abzallar bardyr.

Şeýlelik bilen, oba hojalygynda elektrik energiýasy yşyklandyryşda, maşynlaryň we mehanizmleriň elektrik herekete getirijilerinde,

elektrik ýylylykda, maldarçylykda we guşçulykda, agrar-senagat toplumynda we kömekçi kärhanalarda, oba ilatynyň öý durmuşynda we olara durmuş taýdan hyzmat ediş kärhanalarynda ulanylýar.

Ýurdumyzda oba hojalygynyň ähli talap edýän elektrik energiýasynyň 10...15 göterimi yşyklandyryş üçin harçlanylýar. Munuň özi ýylda 15 mlrd kilowat-sagatdan hem köpdür. Oba hojalygynda umumy kuwwaty 50...60 mln kWt bolan 12 mln birlikden ybarat elektrik hereketlendirijileriň ägirt uly parky işleýändir. Takmynan hasaplamalara görä, oba hojalygyndaky elektrik herekete getirijiler üçin ýylda 51 mlrd kilowat-sagat elektrik energiýasy harçlanylýar. Oba hojalygynyň ägirt uly mukdardaky ýylylyga bolan islegini kanagatlandyrmakda häzirki wagtda elektrik ýylylyk desgalarynyň elektrik energiýasyny kabul edişleri ýylda 20...25 mlrd kilowat-sagada barabardyr. Oba hojalygynyň alýan elektrik energiýasynyň tas 30 göterimi diýen ýaly oba ilatynyň öý durmuşynda we olara medeni-durmuş hyzmat ediş kärhalalarynda harçlanylýar.

## IV BAP

# ELEKTRIK ENERGIÝASYNY TYGŞYTLAMAK

### 4.1. AÝAWLYLYK WE TYGŞYTLYLYK BARADA DÜŞÜNJE

Biziň ýurdumyzyň häzirki we geljekki bähbitleri biziň eýeçiligimizdäki tebigy baýlyklaryň nähili aýawly ulanylýandyklaryna gös-göni baglydyr. Bu bähbitler bolsa ahyr soňy ykdysady ösüşiň badyny çaltlandyrmakdan we ilatyň maddy hal-ýagdaýyny mundan beýläk hem gowulandyrmakdan ybaratdyr.

Müňlerçe adamlaryň zähmeti, olaryň tejribeleri, zehinleri we ussatlyklary bilen täze-täze maddy baýlyklar döredilýär. Biziň her birimiziň borjumyz bolsa jemgyýetçilik baýlygyna aýawly, eýeçilik gözi bilen garamakdyr. Aýawly bolmaklyk – munuň özi agyr zähmet bilen eýe bolnan tebigy baýlyklary ýerlikli peýdalanmak, hemme ýerde her bir zadyň çakyny, ölçegini bilmek, çig malyň, ýangyjyň, energiýanyň, metalyň, agajyň şol bir mukdaryndan, iň gowusy az mukdaryndan, ahyrky önümi köp alar ýaly edip işi guramak diýmekdir.

Aýawlylyk halk hojalygynyň çig mala, materiallara, ýangyja we energiýa, bolan ösýän islegini kanagatlandyrmagyň esasy çeşmesi bolmalydyr, diýmek, önümçiligiň netijeliligini ýokarlandyrmagyň we mundan beýläk-de ösmeginiň gözbaşy bolmalydyr.

Ýene-de bir wajyp zat – aýawlylyk, tygşytlylyk tertip-düzgüni talap edýär. Aýamaklyk diýmek, bir zady ýöne tygşytlamak däl, ony durmuşa geçirmek üçin belli bir guramaçylyk işine we öz bor-

juña döredijilikli çemeleşmeklik gerek, jemgyýetiň hasabyna bisarpaçylyga we idegsizlige ýol berýänlere garşy göreşmek gerek.

Tebigy baýlyklar bilen azda-kände iş salyşýan adamlar entek ýurdumyzyň hakyky eýeleri bolup bilenoklar, olar şol baýlyklaryň tygşytylygynyň özlerine gös-göni degişlidigine we bu işde özlerniň goşantlarynyň saldamly boljakdygyna göz ýetirenoklar. Galyberse-de, biziň tebigy baýlygymyzyň çäklidigine we olaryň köpüsiniň, mysal üçin, elektrik energiýasynyň, nyrhynyň arzanlygyna bolan ynam köp adamlarda bu çeşmelere aýawly çemeleşmeklik duýgusyny berkitmeklige goldaw bermeyän garamagyndakylyk psihologiýasyny döredýär.

Biziň ýurdumyz ýangyja we energiýa bolan öz islegini öz hususy baýyklarynyň hasabyna kanagatlandyrýar. Munuň özi ýangyjy we energiýany bisarpa harçlap bileris diýildigi däldir. Ykdysady şertler her bir kilogram ýangyçdan, her bir kilowat-sagat elektrik energiýasından ýerlikli peýdalanmagy talap edýär.

Ykdysadyýetiň ösmegi bilen ýangyja we energiýa bolan isleg köpeliýär. Diňe soňky iki onýyllykda energetiki çeşmeleriniň talap edilişi üç esse, ýangyjyň has gymmat we ýokary hillisi bolan nebitiň we gazyň talap edilişleri bolsa 5 esse köpeldi. Ösýän islegleri kanagatlandyrmak üçin nebiti çykarmagyň gymmat düşýän ikilenji usuly ulanylyp başlandy, ýurdumyzyň demirgazygyndaky we gündogaryndaky gazylyp alynýan ýerler ulanmaga girizildi. Netijede, soňky onýyllykda nebiti we gazy gazyp almaklygyň udel çykadjysy üç esse artdy.

Şeýlelikde, bizde ýangyç-energetik çeşmeleri ýeterlik bar, ýöne olary almaklyk kynlaşýar we bahasy artýar.

Wagtyň geçmegi bilen – (gürrüň uzak döwür barada) – energiýa her ýylda gymmatlaýar. Kömür – uzakda, diýmek, ony daşamak gymmat düşjek. Gazy gerek ýerlerine ýetirmek hem arzan işlerden däl: 3...4 müň kilometrlik gaz goýberijiniň bir liniýasy örän gymmat durýan desga. Bir ýarym million wolt naprýaženiýeli kuwwatly elektrik geçiriji liniýasyny gurmak hem arzan duşenok we şeýle geçiriji liniýada energiýanyň 16 göterimi ýitýär (dogrusy, häzir simleriň kese kesiklerini ulaltmak bilen ýitgini 10 göterime çenli azaldýarlar).

Diýmek, öň belleýşimiz ýaly, energiýa gymmatlar, umumy ýagdaý şeýle. Ine, şonuň üçin hem ony tygşytlamak gerek. Eger-de, energiýa baýlyklarynyň täze ojaklaryny açýamyzda-da, olar örän uzakda ýa-da uly çuňlukda ýerleşýärler. Şeýlelikde, energiýany egsilmezdir diýip hasap etsek, onuň gymmat düşýändigini we şonuň üçin ony tygşyly tutmalydygyny ýatdan çykarmalyň!

Halk hojalygyny ösdürmekde maddy baýlyklary peýdalanmak meselesine täzeçe çemeleşmek göz önünde tutulýar. Tygşylylyk düzgünini güýçlendirmek bellendi. Tebigy baýlyklaryň hemme görnüşleriniň netijeli we tygşyly sarp edilişini, olaryň ýitgisini azaltmaklygy, baýlyk alýan we galyndysyz tehnologiýalara geçilişini çalt amala aşyrylmagyny tutanýerlilik bilen gazanmaly. Öý durmuşynda energetiki we beýleki resurslardan ýerlikli peýdalanmaly.

Ýangyç – energetiki çeşmelerini iri talabedijileriniň biri senagatdyr: gara we reňkli metallurgiýa, maşyn gurluşygy, himiýa senagaty, gurluşyk materiallarynyň önümleri we ş.m.

Elektrik energiýasynyň senagatda umumy talap edilişiniň takmynan 70 göterimi kuwwatlyk hadysalaryna, ýagny senagatyň tehnologik enjamlaryny hereketlendirýän elektrik desgalarynyň, sorujylaryň, kompressorlaryň, göteriji-daşajy mehanizmleriň we ş.m.; 27 göterim töweregi tehnologik, ýagny energiýanyň beýleki görnüşlerine özgertmezden zähmet predmetlerine mehaniki, ýylylyk, himiki täsir etmeklik maksady bilen elektrik energiýasyny gös-göni tehnologik hadysalarda ulanmaklyk; galan 3 göterim töwerigi bolsa ýşyklandyryşyň, aragatnaşyk we awtomatik enjamlaryň paýyna düşýär.

Senagatda energiýanyň delilsiz ýitgisi entek köp. Munuň sebäbi bolsa enjamlaryň doly kuwwatynda işlemezligi, olaryň boş işlemekligi, enjamlaryň energetiki kuwwatlarynyň olaryň ýerine ýetirýän işleriniň göwrümüne bap gelmezligi, elektrik peçleriniň we elektrik ýylylykly enjamlaryň izolýasiýalarynyň ýaramazlygy we ş.m.

Senagatda energiýany tygşytlamak işleriniň netijeliligi diňe bir önümçiligiň tehniki taýdan kämillik derejesine bagly bolman, eýsem zähmetiň guralyşyna we enjamlary ulanmaklygyň medeniýetine hem baglydyr.



Tebigy baýlyklary aýap saklamaklyk çäreleriniň maddy baýlyklaryň hemme görnüşlerine degişlidikleri aýdyňdyr. Ýöne olaryň arasynda halk hojalygynyň hemme pudaklarynyň hem talap edýän görnüşleri bar. Bular – çig mal we ýangyç-energetiki, metal, agaç we beýlekilerdir. Elektrik energiýasynyň ulanyş meseleleri has oňat öwrenmeklige mynasypdyr.

#### **4.2. ELEKTRIK ENJAMLARYNYŇ ULANYLYŞYNYDA ELEKTRIK ENERGIÝASYNY TYGŞYTLAMAK**

Häzirki wagtda energetikanyň bütin halk hojalygy üçin, şeýle hem her bir adam üçin aýratynlykda möhümdigi hakynda gürrüň etmegiň hajaty ýok bolsa gerek. Energiýanyň kömegi bilen häzirki zaman adamsynyň ýaşayşynyň ähli meseleleri – olary azyk, jaý, ulag, lukman hyzmaty we ş.m. bilen üpjün etmeklik aňsat çözülýär. Şonuň üçin hem halk hojalygyny energiýa bilen has netijeli üpjün etmek meselesiniň ýüze çykmagy tebigydyr.

Soňky onýyllyklaryň içinde dünýäniň ösen ýurtlarynyň ylmy we jemgyýetçilik pikirleri bu mesele barada az ikerjiňlenmelidirler. Bu pikirler ýer gatlaklaryndaky energetiki baýlyklaryň gutarýanlygy barasyndaky umytsyzlykdan göwnüçokgünlikden, şol baýlyklaryň täze ojaklarynyň açylyşy, tehnikanyň we tehnologiýanyň mümkinçilikleri barasyndaky täze pikirler bilen baglanyşykly öňe sürülmelidir.

Adamzada ymykly energetiki açlygyň howp salmaýandygy aýan boldy. Şol bir wagtda hem biziň ýurdumyza adaty hakyky (real) ýagdaýy göz önünde tutup, halk hojalygynyň ýakyn ýyllarda we geljekde päsgelçiliksiz öňe gitmegine mümkinçilik berýän energetikanyň ösmeginiň täze konsepsiýasyny işläp taýýarlamaklyk zerur boldy. Şeýle konsepsiýa hem ýerine ýetirilmegi ýakyndaky 15...20 ýylyň wezipesi bolan, garaşsyz döwletleriň arkalaşygynyň Energetiki maksatnamasynyň özeni boldy.

Energetiki maksatnamanyň esasyny düzýän prinsipler şu aşakdakylardan ybaratdyr. Birinjiden, ýurdumyzyň energetiki balansynyň

40 göteriminden hem gowragyny tutýan nebiti has ýokary netijeli harçlamak gerek. Şeýle hem elektroenergetik kuwwatlyklaryň ösüşi köp wagtlaý nebiti gaýtadan işlenip alynýan önümler bilen işleýän elektrik stansiýalaryň gurulmagynyň hasabyna gazanyldy. Himiýa senagaty üçin çig mal we dizel ýangyjy hökmünde nebit has ýokary netijelidir. Şoňa görä, gazan-peç ýangyjyny almak üçin nebiti ulanylyşyny azaltmak hem-de şonuň bilen baglylykda, ony has düýpgöter gaýtadan işlemek meseleleri örän möhümdir. Bu bolsa elektrik stansiýalarynda we ýyladyjy gazanlarda mazudyň sarp edilişini üzüň-kesil azaltmagyň zerurdygyny aňladýar.

Ikinjiden, ýadro energetikasyny maksimal çalt ösdürmeklik. Garaşsyz döwletleriň arkaşygynda atomyň energiýasy diňe bir elektrik üpjünçiligi üçin däl-de, ýylylyk üpjünçiligi üçin hem hyzmat eder. Garaşsyz döwletleriň arkaşygyň ýewropa böleginde arzan kömür baýlygynyň ýoklugy zerarly atom elektrik stansiýalaryny we ýylylyk üpjünçilik stansiýalaryny desgalandyrmaklyga üns berilýär. Şol bir wagtda garaşsyz döwletleriň arkaşygynda elektrik energiýasynyň we ýylylygynyň bilelikdäki öndürilişi, organiki ýangyjyň hem ulanylmagy bilen ösdüriler.

Üçünjiden, häzirki bar bolan maglumatlara görä, geljekde ýangyçlaryň esasy görnüşleri ýadro ýangyjydyr we kömürdir. Ýöne, ýadro energiýasynyň ösüşi, şeýle hem kömür çykarylýan etraplarda kuwwatly ýylylyk stansiýalarynyň gurluşygy – bu hadysalaryň hemmesi ep-esli derejede inersiýalydyrlar, ýagny olar özleriniň “bat almaklary” üçin belli bir wagt talap edýärler. Energetik maşyn gurluşygynyň täze kuwwatlyklaryny, karýerleri we şuna meňzeşleri ösdürmeklik we döretmeklik gerek. Şu zatlary ýerine ýetirmek üçin gerek döwrüň içinde talabedijileri energiýanyň dürli görnüşleri bilen üpjün etmeklik tebigy gazyň hasabyna amala aşyrylar.

Energetiki maksatnamanyň dördünji ýagdaýy bolsa, ýakyn wagtda tebigy gazyň çykarylyşynyň, we ulanylyşynyň çalt ösüp başlaýandygyndan, energetiki balansda onuň udel agramyny ýokarlandyrmakdan ybaratdyr. Şonuň üçin ýurdumyzda gaz senagatynyň we bitewi gaz üpjünçilik ulgamyny çaltlandyryp ösdürmeklik maksatnamada

bellenendir. Onsoň hem gazy aglaba iri elektrik stansiýalarda ulanman, şäherleriň ýaşaýyş jaý-kommunal hojalyklarynda, senagatda tehnologik hajatlar üçin we oba hojalygyny ulanmak gerek.

Elektrik energiýasyny öndürmek üçin ýadro ýangyjynyň we kömrüň arzan baýlyklary energiýanyň bu in uniwersal görnüşini geljekde in netijeli hem edýärler, halk hojalygynyň düýpli elektrikleşdirilmeginiň maksadalaýykdygyny aýan edýär. Bu bolsa Energetiki maksatnamanyň başinji ýagdaýydyr. Altynjysy bolsa, energiýa aýap saklaýyş işjen syýasaty amala aşyrmakdan ybaratdyr. Gaz, nebit, kömür senagatlary we ýadro energetikasy – bularyň hemmesi köp maýa ediji pudaklardyr, olar özleriniň ösmekleri üçin döwletden lomaý maýa goýumalaryny talap edýärler. Bize şol uly çykdaýlary ilkinji nobatda energiýanyň sarp edilişini köpçülikleýin tygşytlamak arkaly azaltmak zerurdyr.

Ýurdumyzda öndürilýän elektrik energiýasynyň 70 göteriminden hem köpüsi senagat kärhanalarynda harçlanylýar. Elektrik energiýasynyň talaby hemişe ösýär. Bu bolsa diňe bir önümçiligiň ösmegi bilen däl-de, eýsem zähmet öndürilijiniň ýokarlandyrylmagyny, öndürilýän önümiň hiliniň gowulanmagyny we önümçiligiň medeniýetini ýokary galdyrmagy üpjün edýän tehnologik hadysalaryň üýtgedilmekleri bilen hem baglanyşyklydyr. Ýurdumyzda elektrik energiýasynyň öndürilişi hemişe ösýär. Emma bu onuň netijeli we tygşytlý ulanylmagy baradaky çäreleriň ähmiýetini peseltmeýär.

Elektrik energiýasyny onuň öndürilýän çeşmesinden harçlanylýan ýerine çenli iberilende ortaça 10...15 göteriminiň ýitýändigini ozal hem belläpdik. Elektrik energiýasy “daşlandaky” ýitgini azaltmak meselesi in wajyp meseleleriň biridir. Senagat kärhanalarynda kuwwatlyk transformatorlaryny baş peseldiji podstansiýalarda, seh podstansiýalarynda we ýörite podstansiýalarda (elektrik peçleriniň podstansiýalary we ş.m.) oturdýarlar. Transformatorlaryň sanlaryny we kuwwatlaryny dogry saýlap almak, boş işlemeklerini ýok etmek we bir ýa-da iki çalşyklaýyn (smenalayyn) işleýän kärhanalardaky transformatorlaryň sanlaryny üýtgetmek arkaly olardaky elektrik energiýasynyň ýitgisini azaltmak bolar.

Transformatorlaryň boş ýa-da oňa ýakyn ýagdaýda işlemegi diňe bir transformatoryň özünde artyk ýitgi döretmän, eýsem kuwwatlyk koeffisiýentiň peselmegi zerarly bütin iýmitlendiriş ulgamda artyk ýitgi döredýär.

Elektrik energiýasyny harçlaýjylaryň köpüsi diňe bir aktiw energiýa talap etmän, eýsem reaktiw energiýa hem talap edýärler. Bu asinhron elektrik hereketlendirijilerinde, induksion peçlerde, kebşirleýiş transformatorlarynda, üýtgeýän magnit meýdanynyň ulanylýandygynyň netijesidir. Kuwwatlyk transformatorlary, elektrik geçiriji liniýalar, reaktorlar – bular reaktiw energiýany talabedijilerdir. Şeýlelik bilen, elektrik liniýalary boýunça, şol sanda paýlaýjy setlerden hem reaktiw energiýa geçýär. Ulanylyş döwründe liniýalaryň simlerini elektrik togunyň gyzdymaklygynyň hasabyna energiýa ýitgisi döredýär.

Reaktiw energiýa iberilendäki ýitgi elektrik setlerindäki umumy ýitginiň 30 göterimine golaýdyr. Bu ýitgini, elektrik energiýasyny sarp edijileriň işleýişlerini kämilleşdirmekligiň we enjamlaryň kuwwat koeffisiýentlerini ýokarlandyrmagyň hasabyna azaldyp bolar.

Setlerden reaktiw energiýanyň akyp geçmegi transformatorlaryň we liniýalaryň geçirijilik ukyplylyklaryny peseldýändigini hem bellemek gerek.

Iýmitlendiriji liniýalardaky ýitgini azaltmak üçin olar arkaly geçýän togy azaltmaly. Bu bolsa, mysal üçin, ätiýaçlykdaky we parallel işleýän liniýalar peýdalanylanda, şeýle hem paýlaýjy setlerdäki naprýaženiýe ýokarlandyrylanda mümkindir. Kärhananyň sehlerinde bar bolan kuwwatly elektrik sarp edijileri iýmitlendirilende ýokary ygtybarly, aşa toga çydamly tasma simleriň peýdalanylmagy elektrik üpjün ediş shemalaryny sadalaşdyrýar we arzanladýar.

Elektrik sarp edijiler üç fazaly ulgamyň fazalarynda deňölçegsiz oturdylanda elektrik energiýasynyň ýitgisi ulalýar. Fazalary deňölçegli ulanmak üçin bir we iki fazaly elektrik sarp edijileri fazalar boýunça dogry paýlaşdyryp oturtmaly. Bu çäräni nominal kuwwatynyň 30 göteriminden ýokarda işleýän transformatorlarda ulanmaklyk maksadalaýykdyr.

Ýokary tarapynyň naprýaženiýesi 110, 35, 10 we 6 kW peseldiji transformatorlary elektrik energiýasyny sarp edijileriň golaýynda ýerleşdirmek we 0,66-0,23 kW seh setiniň uzynlygyny gysgaltmak köp elektrik energiýasyny tygşytlamaga mümkinçilik döredýär.

Garaşsyz döwletleriň arkaşyklarynda we daşary ýurtlarda elektrik üpjünçilik ulgamynyň ulanyş tejribeleriniň görkezileri ýaly, 20 kW naprýaženiýäni ulanmaklyk liniýalary uly bolmadyk ýönekeý, arzan sütünler arkaly gurnamaga mümkinçilik berýär, bu bolsa senagat kärhanalarynyň şertlerinde örän möhümdir. Paýlaýjy setlerdäki elektrik energiýasynyň ýitgisi hem has azalýar. Senagatyň birnäçe pudaklarynda seh elektrik setleriniň ulanylmagyndaky toplanan tejribeler bu naprýaženiýäniň jedelsiz artykmaçlyklaryny subut etdiler. Emma 20 kW naprýaženiýäni giňden ornaşdyrmaklyga şu naprýaženiýe niýetlenen kuwwatlyk we ölçeg transformatorlarynyň, kabelleriň, aýryjylaryň, izolýatorlaryň we goraýjylaryň öndürilmeyändigleri päsgeçlilik berýär.

Elektrik üpjün ediliş ulgamyndaky köp mukdarda elektrik sarp edýän goşmaça gurnamalary aýyrmak ýa-da olaryň sanlaryny azaltmaklyk elektrik energiýasyny tygşytlamak boýunça möhüm çäreleriň biridir. Mysal üçin, üç fazaly ulgamy deňleşdirmek üçin ýörite desga ulanylýar. Şeýlelikde, seh transformatorlaryndan energiýany sarp edijilere çenli aralykdaky simmetrikleýji desgada energiýanyň 10 göterimi ýitýär. Bu bolsa kuwwaty iýmitlendiriji transformatoryň kuwwatyna barabar ýene-de bir desganyň oturdylmagyna alyp barýar. Sarymlary ýyldyz-ýyldyz birikdirilen iýmitlendiriji transformatory, sarymlary ýyldyz-egrem birikdirilen transformator bilen çalşyryp ulgamdan simmetrikleşdiriji desgany aýyrmak bolar. Şunlukda ýitgi we transformatoryň gymmaty 2...3 göterim ulalar, emma simmetrikleşdiriji desgany aýyrmaklygyň hasabyna elektrik energiýasynyň ýitgisi 5...8 göterim kemeler we simmetrikleşdiriji desgany öndürmek gerek bolmaz.

Senagat kärhanalarynyň elektrik we mehaniki enjamlaryny tehniki talaplara laýyklykda ulanmaklyk, olaryň ilkibaşdaky peýdaly täsir koeffisiýentleriniň saklanmaklaryna we işleýişleriniň normatiw

ýagdaýyny üpjün etmeklige ýardam edýär. Öňdebaryjy kärhanalarda girizilen bejerişara hyzmat ediş ulgamy meýilnamaly ulanylanda elektrik enjamlarynyň işleýişleriniň ygtybarlylygyny ýokarlandyrmak bolar. Bu ulgamyň esasy bolup her meýdançanyň bejerişara hyzmat ediliş grafigi durýar. Bejerişara döwürde enjamlary işe ukyply ýagdaýda saklamak we meýilnamaly gözegçilikleri geçirmek baradaky elektrotehniki işgäriň gündelik etmeli işleri şu grafikde kesgitlenýär. Sol esasyda bolsa işleriň şu görnüşleri göz önünde tutulmalydyr.

- elektrik hereketlendirijileriniň podşipniklerini ýaglamaklyk; bu sürtülmä we hereketlendirijiniň gyzmagyna gidýän ýitgini azaldýar;

- hereketlendirijileri sowatmak üçin niýetlenen howa beriji ulgamyň howa filtrlirini arassalamak; ýellendiriji kanallaryny tozandan arassalamak, elektrik hereketlendirijileriň gyzmagyny, diýmek, elektrik energiýasynyň ýitgisini azaldýar;

- 0,4...10 kilowoltlyk tasma simleriň birikdiriji boltlaryny wagtly-wagtynda barlamak we çekişdirmek elektrik energiýasynyň ýitgisini azaldýar;

- elektrik maşynlarynyň, transformatorlaryň we dolandyryş esbaplarynyň izolýasiýalarynyň garşylyklaryny ýokary derejede saklamaklyk elektrik enjamlarynyň işleýiş ygtybarlylygyny ýokarlandyrmagyň möhüm serişdesidir;

- elektrik ýşyklandyryjylaryny we penjire aýnalaryny arassalamak, ýşyklandyrmaga sarp edilýän elektrik energiýasyny 10...15 göterim tygşytlamaga ýardam edýär;

- iş arasyndaky arakesmesi 10 sekuntadan köp bolan enjamlarda boş işlemegi çäklendirijileri ulanmaklyk mydama elektrik energiýasyny tygşytlamaga kömek edýär;

- doly kuwwatynda işlemeýän asinhron hereketlendirijilerini olaryň pes kuwwatlysy bilen çalşyrmaklyk 10 göterime golaý elektrik energiýasyny tygşytlar. Elektrik hereketlendirijisiniň peýdalanyş koeffisiýenti 0,45-e deň bolsa, ony çalşyrmak mydama maksadalaýykdyr. Eger peýdalanyş koeffisiýenti 0,45...0,7 aralykda bolsa, onda elektrik hereketlendirijini çalşyrmaklygyň tygşytylyk taýdan maksadalaýyklyk meselesini tehniki-ykdysady hasaplamalar esasynda

çözýärler. Mundan hem başga, elektrik hereketlendirijileri çalşyrmak meselesini tehnologlar bilen bilelikde tehnologik hadysalary jikme-jik öwrenilenden soň çözýärler, sebäbi birnäçe ýagdaýlarda tehnologik hadysalar kämilleşdirilende ýa-da önümçiligiň gerimi giňelende elektrik hereketlendirijileriň paýyna düşýän kuwwatyň artmagy mümkin.

Senagat kärhanalarynyň içerki we daşarky elektrik setlerini ýokary naprýażeniýä geçirmeklik, bu setlerdäki elektrik energiýasynyň ýitgisini setiň täzelenenden (rekonstruksiýadan) soňky naprýażeniýesiniň ozalky naprýażeniýesine bolan gatnaşygynyň kwadratyna proporsional azaltmak bolar. Mysal üçin, eger kärhananyň daşarky elektrik seti 35 kW naprýażeniýeli liniýa bilen iýmitlendirilýän bolsa, onda ol 110 kW naprýażeniýä geçirilenden soň iýmitlendirýän liniýadaky energiýa ýitgisi  $(110/35)^2 \approx 10$  esse aşaklar. Bu ýerde, 110 we 35 kW naprýażeniýeli elektrik geçiriji liniýalaryň simleriniň markalarynyň we kese kesikleriniň tapawutlaryny, şeýle hem liniýanyň uzynlygynyň üýtgemegini hasaba alanynda, bu sanyň kiçelmeği ýa-da ulalmagy mümkin.

Elektrik maşynly özgerdijileri, ýarymgeçirijili özgerdijiler bilen çalşyrylanda özgerdijileriň peýdaly täsir koeffisiýentleri ýokarlanýar we olardaky energiýa ýitgisiniň azalmagynyň hasabyna 14...17 göterim elektrik energiýasyny tygşytlamak bolar.

Kuwwatly stanoklarda ownuk detallary işläp bejermeklik elektrik energiýasynyň harçlanyşyny 50 göterime çenli ýokarlandyýar.

Kütek ýa-da nädogry çalnan gurallary ulanmaklyk elektrik energiýasynyň harçlanyşyny 20...30 göterime çenli artdyýar hem-de zähmet öndürijiligini peseldýär.

Kebşirleýiş transformatorlarynyň we maşynlarynyň boş işleýişlerini çäklendiriji shemalar ornaşdyrylanda 15...20 göterim elektrik energiýasynyň tygşytlanmagyny gazanmak bolar. Elektrik kebşirleniş usulyňyň dogry saýlanyp alynmagy bilen köp mukdarda elektrik energiýasyny tygşytlap bolar. Mysal üçin, hemişelik tokda işleýän el bilen kebşirleniş usuldan kömürturşy gazly sredada işleýän ýarym awtomatik usula geçilende elektrik energiýasynyň udel sarp edilişi 2...2,5 esse azalýar. Elektrik kebşirlenişi hemişelik tokdan üýtgeýän toga geçirilende elektrik energiýasynyň harçlanyşyny 2...3 esse azaldyp bolar.

Keşsirleýiş gurnamalarynyň kuwwat koeffisiýentleri 0,5...0,7-den 0,8...0,95-e çenli ýokarlandyrylanda elektrik setlerindäki we enjamlaryndaky elektrik energiýasynyň ýitgisini takmynan 1,4...4 esse azaldýar.

Ýmitlendiriş çeşmelerini dogry saýlap almaklyk hem-de fiziki taýdan könelişen keşsirleýiş elektrik gurnamalaryny öz wagtynda çalşyrmaklyk arkaly ep-esli elektrik energiýasyny tygşytlamak bolar. Mysal üçin, üýtgeýän tokda işleýän bir orunly elektrik keşsirleýji gurnamanyň ýerine köp orunly keşsirleýji gurnamany ornaşdyryp 13...25 göterim elektrik energiýasyny tygşytlamak bolar.

El bilen ýaýly keşsirleýiş işlerinde galyň örtükli elektrodlar ulanylanda 10...35 göterim elektrik energiýasyny tygşytlamak mümkin.

### **4.3. ÝŞYKLANDYRYŞ ENJAMLARYNDA ELEKTRIK ENERGIÝASYNYŇ TYGŞYTLANYŞY**

Energetik resurslaryny tygşytlamagyň uly ätiýaçlyklarynyň biri hem ýşyklandyryş enjamlarynyň elektrik energiýasyna talabyny ykjamlaşdyrmakdyr. Senagat taýdan ösen ýurtlarda ýetmişinji ýyllaryň ahyrynda öndürilýän elektrik energiýasynyň 5 göteriminden 20 göterimine çenlisi ýşyklandyryş üçin harçlanypdyr.

Ýşyklandyryş enjamlarynda elektrik energiýasyny tygşytlamaklyk onuň talabedilişiniň umumy balansynda möhüm ähmiýete eýedir. Garaşsyz döwletleriň arkalaşyklarynda hemme öndürilýän elektrik energiýasynyň 13 göterimi töweregi ýşyklandyryş üçin harçlanylýar.

Ýşyklandyryş ulgamyny kämilleşdirmek; netijeli ýagtylyk çeşmelerini ulanmaklyk; ýagtylandyryjylary (çyralary) dogry saýlap almak we adaty ýerleşdirmek hem-de täze ýşyklandyryş abzallaryny we gurnamalaryny ulanmaklyk; ýşyklandyryşy dolandyrmagy guramak we awtomatlaşdyrmak; ýşyklandyryş setlerini ýerlikli gurmak; ýşyklandyryş ulgamyny ýerlikli guramak – ine, şularyň hasabyna ýşyklandyryş üçin elektrik energiýasyny we çykdajyny tygşytlamak bolar.

Iş wagty çyralaryň bir bölegini setden ýazdyrmak arkaly ýa-da kuwwaty taslamasyndan kiçi ýagtylyk çeşmesini ulanmak arkaly,



şeyle hem yşyklandyryş enjamlarynyň kada boýunça talap edýän kuwwatyny peseldiji her hili gurnamalary peýdalanmak arkaly yşyklandyryş enjamlarynda elektrik energiýasyny tygşytlamaga ýol berilmeýär. Esasan, yşyklandyryş enjamlarynyň ýagtylyk tehnika-sy bölegini, yşyklandyryş setini we dolandyryş ulgamyny optimal-laşdyrmagyň hem-de yşyklandyryşy sazlamagyň; yşyklandyryşyň ulanyşyny ýerlikli guramagyň hasabyna yşyklandyryş hajatlary üçin elektrik energiýasynyň ýerlikli ulanyşyny gazanmak bolar.

Yşyklandyryş enjamlarynyň ýagtylyk tehnika-sy bölegini opti-mallaşdyrmaklyk – yşyklandyryş serişdelerini we usullaryny delillen-dirip saýlap almaklykdyr. Içerki yşyklandyryşyň tygşytllygyny kes-gitleýän möhüm meseläniň biri hem yşyklandyryş ulgamyny saýlap almakdyr. Hereket edýän normatiw dokumentlere görä inçe işleriň köpüsi üçin bir umumy yşyklandyryş ulgamy ýa-da gatyşyk (umu-my we ýerli) yşyklandyryş ulgamyny peýdalanyp bolar. Örän ýokary takyklygy talap edýän işler özleriniň psihofiziologik aýratynlyklary boýunça mydama garyşyk yşyklandyryş ulgamyny ulanmaklygy ta-lap edýärler. Ýokary we orta takyklyk bilen ýerine ýetirilmeli işler üçin yşyklandyryş enjamlarynyň tehniki-ykdysady deňeşdirmeleriň netijesine we yşyklandyryş gurnamalarynyň hakyky mümkinçilikle-rine baglylykda yşyklandyryş ulgamynyň ikisini hem ulanmak bolar.

Yşyklandyryşa harçlanylýan maddy we energetik çeşmelerini tygşytlamaklyga mümkinçilik berýän başga bir ugur bolsa netijeli ýagtylyk çeşmesini ulanmakdyr.

Yşyklandyryşyň oturdylan kuwwatyny azaltmaklygyň iň ne-tijeli usullarynyň biri ýokary ýagtylyk berýän ýagtylyk çeşmesini ulanmakdyr.

Yşyklandyryş enjamlarynyň köpüsünde, düzgün boýunça, gazo-razrýadly ýagtylyk çeşmelerini: lýuminessentli lampa-lary we ýokary basyşly gazorazrýadly çyralary – ýaýly simaply ДРЛ, metal galogen-li ДРИ, natrili ДНАТ tiplerini ulanmaklyk maksadalaýykdyr. Şunuň bilen birlikde ýagtylyk çeşmesiniň spektral düzümi, ýagtylygy, ýag-tylyk akymynyň pulsasiýasy ýaly tehniki parametrler, ýerine ýeti-rilýän işiň aýratynlyklaryndan gelip çykýan talaplar hem göz önünde

tutulmalydyr. Şeýle özboluşly çäklendirmeleriň bolmadyk halatynda has tygşytly ýşyklandyryş döretmäge mümkinçilik berýän ýagtylyk çeşmesi ulanylmalydyr.

Adaty çyralar lýuminessentli ýa-da gazorazýadly çyralar bilen çalşyrylanda iş ýerleriniň ýagtylygyny ýokarlandyrmak we köp mukdarda elektrik energiýasyny tygşytlamak bolar. Şol bir kuwwatda lýuminessent we gazorazýad çyralaryň ýagtylyk akymlyry adaty çyralar bilen deňşdireniňde 5...6 esse köpdür. Bu bolsa şol bir ýagtylygy döretmek üçin lýuminessent we gazorazýad çyralary, şonça az elektrik energiýasyny talap edýär diýmekdir.

Iki çyranyň deregine kuwwaty olaryňkydan az bir çyrany ulanmaklygyň köp energiýany tygşytlamaga mümkinçilik berýändigini hem belläliň. Şunlukda obýektiň ýagtylygy üýtgemän galýar. Mysal üçin, her haýsynyň kuwwaty 60 Wt bolan iki çyrany kuwwaty 100 Wt bolan bir çyra bilen çalşyrmak, şol bir ýagtylykda energiýanyň talabyny 12 göterim azaldýar.

Ýşyklandyryş enjamlarynda elektrik energiýasyny tygşytlamagyň möhüm ätiýaçlygy netijeli ýagtylandyryş abzalyny delillendirip saýlap almak we ony ýerlikli ulanmakdyr.

Ýşyklandyryş abzallarynyň ýagtylyk ýaýradýşyny hem-de olaryň konstruksiýalaryny dogry saýlap almaklygyň hasabyna ýyllyk çykdaýyny we elektrik energiýasynyň harçlanyşyny azaltmak bolar. Içerini ýagtylandyrmak üçin ilki bilen ýşyklandyrylýan jaýyň giňişlik şertleri hasaba alynmalydyr. Şol bir wagtda hem çyranyň konstruktiv ýerine ýetirilişini çäklendiriji beýleki tehniki talaplary hem göz önünde tutmaly. Gurşap alýan giňişligiň täsirinden çyranyň gorag derejesi kesgitlenenden soňra, oňa wagtly-wagtynda gözegçilik etmek bilen zerur bolan optimal ýagtylyk ýaýradyjylygy kesgitlenýär.

Çyralaryň häzirkî bar bolan nomenklaturasy özboluşly talaplaryň islendik toplumyny kanagatlandyrmak üçin uly mümkinçilikler döredýär. Şonuň üçin adaty halatlaryň köpüsünde ýşyklandyryş enjamlaryny gerekli ýagtylyk ýaýradyjylykly we gorag derejeli çyralaryň dürli görnüşleri bilen ýerine ýetirmek mümkinçiligi bolýar. Çyrany

gutarnykly saýlap almaklygy yşyklandyryş enjamlarynyň ýagtylyk tehnikasynyň hasaplamalarynyň ýüze çykaran mümkin bolan wariantlarynyň seljerilmegi (analizleri) esasynda tehnik-iykdyady nukdaýnazar boýunça amala aşyrmaly. Has arzan ýa-da elektrik energiýasyny az sarp etmekligi üpjün edýän warianta bil baglamalydyr.

Starterli goýberliş-sazlaýyş esbap (GSE) bilen üpjün edilen çyralary ulanmaklyk lýminessent çyraly yşyklandyrylyşda elektrik energiýasyny tygşytlamagyň netijeli usulydyr. Lýminessent çyranýň starterli ýakylyş shemasynda kuwwat ýitgisi startersiz shemanyňka garanynda 1,5...2 esse az.

Yşyklandyryş enjamlarynda elektrik energiýasyny tygşytlamak işinde möhüm meseläniň biri elektrik energiýasy bilen iýmitlendiriş we ony ýaýradýş shemalaryny kämilleşdirmekdir. Iýmitlendiriş punktlarynyň ýerleşişleri we yşyklandyryş setleriniň geçiriljek trasasyny ýerlikli saýlap almak, şeýle hem uly kuwwatly yşyklandyryş enjamlaryny iýmitlendirmek üçin 660/380 W naprýaženiýäni peýdalanmak meselesi hem bu ýere degişlidir. Yşyklandyryş enjamlaryny 660/380 W naprýaženiýe bilen iýmitlendirmek gelejegi bar ugurdyr. Bu ululykdaky naprýaženiýe ulgamy köp sanly kuwwatly elektrik sarp edijili iri önümçilik kärhanalarynda ulanylýar. Şu halatda ýörite çyralaryň ýagtylyk çeşmeleriniň – peýdalanylmagy elektrik energiýasyny 3...13 göterim tygşytlamaga kömek berer. Şeýle ýagtylyk çeşmelerinden işçi naprýaženiýesi 380 W we ýokary basyşly gazorazrýadly ДПИ 400/380 W we ДПИ 700/380 W tipli çyralar öndürilýär.

Yşyklandyrylyşa sarp edilýän elektrik energiýasyny tygşytlamagyň uly ätiýaçlygy yşyklandyryşy dolandyrmaklygy we sazlamaklygy maksimal rasionallaşdyrmakdyr. Kärhananyň iş düzgünini hem hasaba almak bilen yşyklandyryşy öz wagtynda utgaşdyrmak we ýazdyrmak, tebigy ýagtylygy maksimal peýdalanmak maksady bilen onuň dinamikasyny emeli ýagtylygyň işleýşi bilen ylalaşdyrmak, şeýle hem iş smenanyň dowamynda emeli ýagtylygy sazlamak – ýütgetmek mümkinçiligini üpjün etmek elektrik energiýasyny köp möçberde tygşytlamaga ýardam edýärler.

Yşyklandyryşy merkezleşdirip dolandyrmak çärelerini amala aşyrmaklyk yşyklandyryş üçin sarp edilýän elektrik energiýasynyň

10...20 göterimini tygşytlap boljakdygyny amaly işler görkezýär we köp sanly barlaglar tassyklaýarlar. Garyşyk ýşyklandyryşly we gapdalyndan ýagtylyk düşýän jaýlarda elektrik energiýasyny tygşytlamak maksady bilen, ýşyklandyryşy dolandyryş penjirelere parallel çyralaryň hataryny ýazdyrmaga mümkinçilik bermelidir. Uzyn seherlerde çyralar bütin hatarlary boýunça ýazdyrylman, önümçiligiň şerti boýunça bir wagtda işlemeli toparlary ýazdyrylmalydyr. Bu elektrik energiýasynyň harçlanyşyny takmynan 5...10 göterim azaltmaga mümkinçilik berer.

Ýşyklandyrylyşyň merkezleşdirilen distansion ýa-da telemehani-ki şeýle hem awtomatik dolandyryjy gurnamalary ulanylanda senagat kärhanalaryň, şäherleriň we ilatly punktlaryň daşky ýşyklandyryş enjamlarynda elektrik energiýasyny tygşytlamagyň uly mümkinçiligi döredilýär. Şeýle gurnamalar köçeleri ýşyklandyrmak üçin talap edilýän elektrik energiýasyny 50 göterime çenli azaltmaga ýardam edýär.

Diňe ýşyklandyryş enjamlarynyň esasy görkezijilerini zerur tehnik derejede saklaýan ýşyklandyryşyň ulanyşyny dogry guramak şerti bilen ýşyklandyryş enjamlarynda elektrik energiýasynyň peýdalanyşynyň netijeliligini ýokarlandyrmak mümkin. Iň täze, häzirkizaman ýşyklandyryş enjamlary hem wagtly-wagtynda seredilip durulmasa tiz zaýalanýarlar we özleriniň başdaky sypatlaryny ýitirýärler. Kärhananyň ýa-da guramanyň ýşyklandyryşy ulanyş gullugynyň esasy etmeli işleri şu aşakdakylardan ybarat bolmalydyr: täze ýa-da gaýtadan işlenip (rekonstruirlenen) ýşyklandyryş enjamlaryny ulanmaga kabul etmeklik; çyralary arassalamak; çyralary çalşyrmaklyk; meýilnamaly bejeriş işlerini geçirmeklik; ýşyklandyrylyşy merkezleşdirip dolandyrmaklygyň häzirkizaman serişdelerini we usullaryny girizmeklik; tebigy ýagtylygyň üýtgeýşini nazarda tutup, çyralaryň utgaşdyrylyş we ýazdyrylyş düzgünlerini kesgitlemek; ýşyklandyryş enjamlarynyň wagtly-wagtynda barlaglaryny geçirmeklik; ýşyklandyryş enjamlaryny bejermek we ulanmak işleri üçin ussahana döretmeklik; jaýlary öz wagtynda reňklemekligi we onuň ýagty düşýän aýnalan bölegini wagtly-wagtynda arassalamaklygy ýola goýmaklyk we ş.m.

Jaýlaryň potoloklarynyň, diwarlarynyň we pollarynyň reňklerini dogry saýlap almaklyk, şeýle hem olary wagtly-wagtynda arassalamaklyk we täzelemeklik ýşyklandyryş enjamlarynyň oturdylan kuwwatyny azaltmaklyga alyp barýan faktorlaryň biridir.

#### 4.4. SIZE MÄLIMMI?

Elektrik energiýasynyň ölçeg birlikleriniň has ýörgünlisi kilowat-sagatdyr (kilowat, köpeldilen sagat, kWt·sag). Şol bir halatda-da ol harçlanan elektrik energiýasynyň mukdaryny hasaplamak üçin taýýar deňlemedir. Munuň üçin elektrik abzalynyň kuwwatyny onuň işlän döwrüniň sagat sanyna köpeltmek ýeterlikdir.

Bir kilowat-sagat elektrik energiýasy kuwwaty 100 W bolan bir çyranýň 10 sagadyň dowamynda ýanmagynda harçlanylýar. Göräýmäge bu ownuk zat ýaly, emma 1 kWt·sag elektrik energiýasy 1,5 kwadrat metr nah mata, ýa-da 10 kg sement öndürmäge ýeterlikdir.

Energetiki resurslary tygşytlamakda ownuk-uşak zat ýokdur. Iň ujypsyzja hasap edilýän aladanyň hem saldamly netije berýän halatlary seýrek däl. Mysal üçin, senagat kärhanalarynyň tebigy ýagtylandyrylyşyny gowulandyryp, ýylda 40 mlrd kWt·sag elektrik energiýasyny tygşytlap boljakdygy hasaplanandyr. Bu bolsa halk hojalygynda ýşyklandyryş üçin harçlanýan elektrik energiýasynyň 21,6 göterimine deňdir; munça elektrik energiýasyny öndürmek üçin bolsa 13 mln tonna kömür, ýa-da 8 mln tonna nebit gerekdir.

Ýylylyk elektrik stansiýalarynda her bir kilowat-sagat elektrik energiýasyny öndürmekde ýangyjyň sarp edilişiniň bir gram kemeldilmege, daşalmagy üçin ýylda 400 töweregi demirýol sostawy gerek bolan möçberde ýangyç baýlyklaryny tygşytlamaga mümkinçilik berýär.

Her bir maşgalada bir günde diňe 1 kWt·sag elektrik energiýasyny tygşytlamak, ýurdumyzyň möçberinde onuň ýylda 30 milliard kilowat-sagat töweregini tygşytlamaga mümkinçilik berýär. Elektrik energiýasynyň tygşytlanan kilowat-sagatlaryny ulanyp, goşmaça 31

kg kömür, 25 kg nebit, 15 kg demir magdanyny çykarmak, 70 kg marten poladyny eretmek, 28 kg çörek bişirmek, 39 kg şeker, 1 kwadrat metr nah mata öndürmek mümkin.

Ýurdumyzyň oba hojalygynda elektrik energiýasyny iň köp talap edýänleriň biri oba durmuşydyr. Oba hojalygynyň paýyna düşýän ähli elektrik energiýanyň tas 30 göterimi ýaşawyş sektorynda we oba ilatynyň medeni-durmuş hyzmaty sferasynda harçlanylýar.

Ýaşawyş sektorda elektrik energiýasyny tygşytlamak üçin sagady tomus wagtyna geçirmekligiň uly ähmiýeti bardyr. Wagt bir sagat süýşürilende ýurdumyzda öndürilýän elektrik energiýasynyň 2 göterimine golaýy diňe yşyklandyryşda tygşytlanylýar.

Yşyklandyryş abzallary ulanylanda elektrik energiýasyny yzygiderli tygşytlamak gerek. Bu ýerde ilki bilen “gerek bolmasa çyrany ýakma” diýen düzgün täsir etmelidir. Diňe şu şygaryň özi energiýanyň 15 göterimini tygşytlamaga ýardam edýär.

Sowadyjynyň elektrik energiýasyny talap edişi onuň işleýiş düzgünine baglydyr. Mysal üçin, termoregulýatoryň temperaturanyň ýokarlanýan tarapyna 1°C geçirilmegi elektrik energiýasynyň talap edilişini ortaça 8 göterim azaldýar.

## V BAP

### ELEKTRIK HOWPSUZLYK ÇÄRELERI

#### 5.1. ELEKTRIK TOGUNYŇ ADAMYŇ ORGANIZMINE TÄSIRI

Elektrik gurnamalaryny ulanmaklyk uly howply şertlerde ýerine ýetirilýän işleriň hataryna goşulýar. Elektrik gurnamalaryny ulanmaklyk elektrotehniki däl gurnamalaryny ulanmaklykdan, howpsuzlyk nukdaýnazardan seredeniňde, düýpgöter tapawutlanýar. Adatça, elektrotehniki däl gurnamalarda heläkçilik howpy adamyň duýuş organlarynyň syzyp biljek birnäçe nyşanlary bilen döreýär. Mysal üçin, golaýlaşyp gelýän ulagyň görnüşi, gazyň ysy, maşynlaryň aýlanýan bölekleri bular gerekli seresaplylyk çärelerini görmäge adama kömek berýärler. Emma aradaşlykdan toguň bardygyny bilmek üçin adamda ýörite duýuş organy ýok.

Elektrik gurnamalary bilen iş salşylýarka toguň we naprýaženiýäniň daşky nyşanlarynyň ýokdugy sebäpli, adamyň duýuş organlary howp salýan heläkçiligi aňlamaýar. Elektrik togy duýdansyz heläk edýär. Bu ýerde howp, haçan-da adam elektrik togunyň täsiri astyna düşende bildirýär. Başgaça aýdylanda, howply ýagdaý örän giç, ýagny elektrik togundan heläkçiligiň önüni iş ýüzünde alyp bolmajak wagty ýüze çykýar. Elektrik togy bilen baglanyşykly heläkçilikleriň barlanan her ýüzüsinden togsansy heläk bolanyň ölümi bilen gutarýar.

Toguň ululygyna we täsir ediş wagtyna, şeýle hem başga birnäçe sebäplere baglylykda, elektrik togy adamyň bedeninden geçeninde ýakymsyz duýgy we ýanyk döredip biler, özünden gitmä, dem alşyň togtamagyna we ölüme-de eltip biler.

Adamy heläk edýän toguň ululygyny takyk kesgitlemegiň möhümdigine garamazdan, onuň dürli şertlere baglanyşygy şu wagta çenli belli edilenok. Şonuň üçin elektrik gurnamalarynyň gurluşy, tehniki ulanylyşy ýa-da olar ulanylanda howpsuzlyk tehnikasy baradaky iş ýüzündäki normatiw materiallaryň hiç birinde hem elektrik togunyň adamyň bedeninden uzak wagtlaýyn geçýän we ony duýmaýan ululygy barada hiç hili takyk maglumat ýok. Maglumatlar boýunça, 0,5 milliampere çenli toguň täsirini adam duýmaýar. 0,5...1,5 milliampere duýulýan tok adamy heläk etmeýär, ýöne onuň täsiri betbagtçylygyň sebäbi bolup biler (mysal üçin, beýiklikde işlenýän mahaly). Şonuň üçin howpsuz toguň takyk ululygy kesgitlenen bolmasa hem ony duýulýan tokdan birnäçe esse az edip kabul etmeli.

10...15 milliampere tokda adam elini elektrodlardan aýryp bilmeýär, özüni heläk eden zynjyrdan özbaşdak üzülip bilmeýär. Şeýle togy goýbermeýän tok diýip atlandyrmak kabul edilendir. Ululygy ondan az toga goýberýän tok diýilýär.

50 milliampere tok dem alyş organyny we ýürek-damar sistemasyny harap edýär. 100 milliampere tokda ýüregiň fibrillýasiýasy başlanýar: ýüregiň myşsa süýümleri bitertip ýygrylyp we gowşap başlaýar. Ýürek süýümleriniň şeýle ýagdaýy ýüregiň kadaly işlemegini bozýar, ýürek togtaýar, gan aýlanma kesilýär.

100 milliampere tok ölüm howply hasaplanýar. Ýöne, elektrik tokdan heläk bolmagyň netijesi diňe adamyň bedeninden geçýän toguň ululygyna bagly bolman, eýsem onuň täsir etme wagtyna hem baglydygyny bellemek gerek. Uzak wagtlyk (birnäçe sekunt) täsiri etme agyr netijä getirýär. Muny, toguň täsir wagtynyň köpeldigiçe organizmiň goşmaça gaýtawul reaksiýasynyň (deri damarlarynyň giňelmegi, köp deriň çykmagy) ýüze çykmagy zerarly, adamyň bedeniniň garşylygynyň azalýandygy bilen düşündürmek bolar.

Öz gezeginde toguň ululygy, goýlan naprýaženiye we toguň geçýän zynjyrynyň hemme elementleriniň, şol sanda adamyň bedeniniň hem, garşylyklaryna baglydyr.

Adamyň bedeniniň garşylygy hemişelik ululyk däldir. Toguň täsiri, şeýle hem bedene goýulan naprýaženiýäniň ulalmagy netije-



sinde ol azalýar. Şonuň üçin täsir wagtyň köpelmegi bilen adamyň bedeninden geçýän toguň ululygy artar. Elektrik togundan heläkçiligiň netijesi adamyň fiziki we psihiki ýagdaýyna hem baglydyr. Sagat adamyň bedeniniň garşylygyna garanyňda, serhoş ýa-da ýadaw hal-daky, şeýle hem deri gatlagy zeperli adamlaryň bedenleriniň elektrik garşylygy azdyr. Şeýlelik bilen, beýleki deň şertlerde şeýle adamlaryň bedenlerinden köp tok geçer hem-de heläkçiligi köp çeker.

Adamyň bedeniniň garşylygy onuň töwregini gurşap alýan giňişlige (howanyň çyglylygy we temperaturasy, tozanlylygy we ş.m.) hem baglydyr.

Elektrik togunyň heläkçiliginiň netijesi elektrik gurnamalaryna hyzmat edýän adamyň bilim derejesine hem baglydyr. Hakykatdanda, elektrik gurnamalaryna hyzmat etmekde ýeterlik bilimli we başarynkly adamlar howply pursatlarda özüni ýa-da ýoldaşyny boşatmada zerur çäreleri çalt we dogry ulanmaklyga ukyplydyrlar.

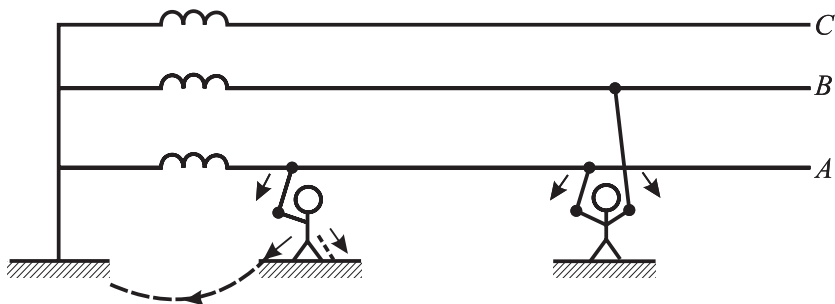
### **5.1.1. Elektrik togunyň adamy heläkleşiş şertleri**

Elektrik togunyň adama täsiri haçanda adamyň bedeni elektrik zynjyryna birigende bildirýär. Zynjyra birikmek bolsa, elektrik gurnamalarynyň tok geçiriji böleklerine ýa-da onuň izolýasiýasynyň zaýa bolan ýerine galtaşylanda bolýar.

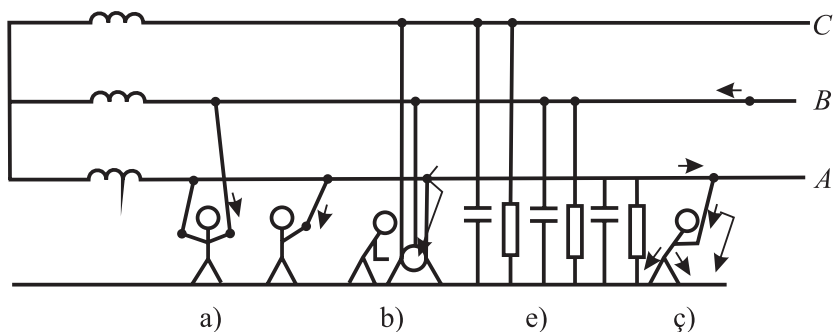
Betbagtlyklaryň 60 göterime golaýynyň elektrik gurnamalarynyň kada boýunça naprýaženiýeli açyk ýerlerine galtaşylanda (tötänlikde galtaşmaklyk ýa-da adamlaryň işläp duran ýerlerine naprýaženiýe bermeklik), 25 göterimden köpräginin bolsa, kada boýunça naprýaženiýesiz metal ýerlerine galtaşylanda bolýandygyny, elektrik bilen ýaralanmalaryň sebäpleri öwrenilende aýdyňlaşdyryldy.

Galtaşmaklyk iki polýusly (faza-faza) we bir polýusly (faza-ýer) bolup biler (*5.1-nji çyzgy*). Galtaşylanda adamyň bedeninden geçýän tok ýokarda agzalan faktorlardan başga-da, diňe daşky setiň shemasyna bagly bolman, adamyň bedeniniň zynjyra birikýän shemasyna, elektrik gurnamalarynyň tok geçiriji böleginiň ýere görä izolýasiýasynyň ýagdaýyna, iýmit çeşmesiniň neýtralynyň düzgünine we başga-da köp ýagdaýlara baglydygyny bellemek gerek. Galtaşmagyň

iki polýusly shemasy has howpludyr (5.1-nji we 5.2-nji a çyzgylar). Iki polýusly galtaşylanda adamyň organizmi üçin iň howply ýol bilen (el-el) geçýän tok adamyň bedenine goýlan setiň liniýa naprýaženiýesine hem-de adamyň bedeniniň garşylygyna baglydyr.



5.1-nji çyzgy. Adamyň elektrik toguna galtaşmagynyň faza-faza we faza-ýer shemasy



5.2-nji çyzgy. Adamyň elektrik toguna galtaşmagy

Bir polýusla garanyňda iki polýusly galtaşmak has seýrek bolýar. Elektrik togy zerarly heläkçilik naprýaženiýeli elektrik gurnamalaryna esasan bir polýusly galtaşmada bolup geçýär. Neýtralyň işleýiş düzgüni bir polýusly galtaşmada möhüm rol oýnaýar.

Neýtraly izolirlenen sete seredip geçeliň (5.2-nji çyzgy). Neýtraly izolirlenen setiň haýsy hem bolsa bir fazasyna galtaşylanda, galan iki fazanyň ýere görä izolýasiýasynyň garşylygy hem-de sygymy adamyň garşylygy bilen yzygider birigýär. Şu ýagdaýda adamyň üstünden geçýän toguň ululygy adam bilen yzygider birikdirilen fazanyň izolýasiýasynyň aktiwli we sygymly düzüjilerden ybarat ekwiwalent garşylygy (aýak-ýer geçme garşylyk) bilen çäklendiriler.

Bir polýusly galtaşylanda şol bir wagtda beýleki fazasy ýere utgaşanda, ýagny bu fazanyň izolýasiýasynyň garşylygy ujypsyz bolanda, adam iki polýusly galtaşylandaky ýaly (5.2-nji b çyzgy) liniýa naprýaženiýäniň täsiri astyna düşýär.

Elektrik gurnamalarynyň kadaly ýagdaýda naprýaženiýeli bolmadyk, ýöne elektrik izolýasiýasynyň bozulmagy zerarly naprýaženiýeli bolan tok geçirmeýän, ýer bilen birikdirilmedik metal böleklerine galtaşmaklyk hem howply bolup biler, sebäbi ýere utgaşma togunyň bir bölegi adamyň üstünden geçer (5.2-nji ç çyzgy).

Neýtraly izolirlenen naprýaženiýesi 1000 wolta çenli elektrik gurnamalarynda olaryň howpsuz ulanylmagyny diňe onçakly uzyn bolmadyk setlerde hem-de fazalaryň ýere görä izolýasiýasynyň ýokary derejesi bilen üpjün edilýändigini, ýokarda aýdylanlardan gelip çykýar. Soňky şerti başarnykly personalyň elektrik izolýasiýasyna üznüksiz gözegçilik etmekligi, zaýa bolan ýeri çalt we wagtynda tapmaklygy hem-de ýok etmekligi arkaly ýerine ýetirmek bolar.

Setleri şahalanan we uzyn, şeýle hem uly sygymly neýtraly izolirlenen ulgam kärhanalarda öz üstünliklerini ýitirýärler, sebäbi fazaly böleginiň garşylygy peselýär. Şeýle kärhanalarda, elektrik howpsuzlygy nukdaýnazardan, neýtraly ýere birikdirilen set amatlydyr. (esasan hem 1000 wolta çenli elektrik gurnamalarynda).

Şu şertlerde tok adamyň üstünden, ýerden we ýere birikdirilen neýtraldan geçip adamyň garşylygynyň üsti bilen utgaşma zynjyryny emele getirýär (5.1-nji çyzgy). Adam liniýa naprýaženiýesine däl-de, faza naprýaženiýesine birikdirilen bolýar. Ýöne adamyň üstünden geçýän tok neýtraly izolirlenen setdäki ýaly beýleki fazalaryň izolýasiýalarynyň garşylyklary bilen çäklendirilmez. Eger-de, fazalaryň biri ýere utgaşyp, adam bolsa neýtraly ýere birikdirilen setiň beýleki fazasyna galtaşsa, onda adamyň bedenine goýulýan naprýaženiýe faza naprýaženiýesinden-ä uly bolar, liniýa naprýaženiýesinden hem kiçi bolar. Elektrik izolýasiýasy bozulan guralyň ýere birikdirilmedik korpusyna galtaşanda adam ýene-de utgaşma togunyň faza-korpus-adam-ýer-ýere birikdirilen neýtral zynjyryna birigen bolýar.

1000 woltdan ýokary naprýaženiýeli setlerde simler bilen ýer aralygyndaky sygymyň ululygy zerarly izolýasiýanyň gorag ähmiýe-

ti doly ýitýär. Başgaça aýdylanda, şeýle naprýaženiýelerde neýtraly izolirlenen ýa-da ýere birikdirilen setleriň simine galtaşmak adam üçin deň hatarda howpludyr, şunuň bilen birlikde neýtraly izolirlenen setde faza ýere utgaşanda utgaşma ýeriniň töwereginde adamlar üçin howply naprýaženiýäniň döremegi mümkin. Neýtraly ýere birikdirilen setde beýle ýagdaýda heläkçilik howpuny degişli gorag arkaly bozulan meýdançany çalt ýazdyrmak netijesinde ýok etmek mümkin.

Galtaşmaklygyň seredilen hemme ýagdaýlarynda, esasan hem 1000 wolta çenli naprýaženiýeli elektrik gurnamalarynda, heläk ediji toguň ululygyny aşaklatmakda adamyň bedeniniň garşylygyna yzygider birikdirilen poluň, aýakgabyň, gorag serişdeleriniň (dielektrik ellik, bot, galoş we başg.) garşylyklary ýaly goşmaça garşylygyň ululygy örän köp ähmiýete eýedir.

Häzirki wagtda senagat kärhanalarynda neýtraly göni ýere birikdirilen dört simli setler has köp ýaýrandyr. Olar liniýa we faza naprýaženiýeleri diýip atlandyrylýan iki işçi naprýaženiýeleri ulanmaklyga mümkinçilik berýär. Kuwwatly we yşyklandyryş elektrik sarp edijilerini bilelikde umumy transformatorlardan iýmitlendirýän has ýönekeý we ygtybarly ulgamy ulanmaklyk az sanly transformatorlary oturtmaklygyň, geçiriji materiallaryň azalmagynyň we şuna meňzeşleriň hasabyna gurnamanyň tutuşlygyna arzanlamagyna getirýär.

Howpsuzlyk nukdaýnazardan neýtraly göni ýere birikdirilen setler öz ýetmezçiliklerine garamazdan neýtraly izolirlenen setler bilen deňeşdirilende gaty howply bolmaýarlar.

Elektrik howpsuzlygyny üpjün edýän esasy gorag çäreleri hökmünde neýtraly izolirlenen sistemada – gorag ýere birikdirme, neýtraly göni ýere birikdirilen sistemada bolsa nola birikdirme ulanylýar.

Nola birikdirilmede naprýaženiýe astynda bolup biljek tok geçirmeyän metal bölekleriň hemmesi gorag nol simine metally birikdirilýär. Şonuň üçin hem islendik korpusa ýa-da metal konstruksiýa utgaşmalar bir fazaly gysga utgaşma öwrülýärler, golaýdaky goraýjy köýýär ýa-da awtomatik usulda ýazýar, şeýlelikde zaýa bolan meýdança ýazdyrylýar.

### **5.1.2. Elektrik gurallarynda işlemegiň howpsuzlygyny döredýän esasy gorag çäreleri.**

Elektrik gurallarynyň naprýaženiýeli tok geçiriji böleklerine galyşmaklyk howpunyň öňüni ilkinji nobatda olaryň ygtybarly elektrik izolýasiýasyny döretmek we ony abat saklamaklyk, şeýle hem degişli germewleri ulanmaklyk arkaly alnyp biler. Elektrik togundan heläkçiligiň sebäpleri elektrik izolýasiýasynyň zaýa bolmagy bilen gös-göni baglanyşyklydyr: ýa-ha elektrik izolýasiýa düzüm bolmaýar, ýa-da adam izolýasiýa aralygy bozýar. Mundan başga-da, izolýasiýanyň zaýa bolmagy bilen uçgundan, gysga utgaşma togundan hem-de şonuň bilen baglanyşykly partlamadan we ýangyndan heläkçilik howplary döreyär.

Elektrik gurnamalarynyň kadaly işleýän wagtlaryndaky we olaryň işe goýberilýän pursatyndaky döreyän toklaryň, gysga utgaşma toklarynyň, gaýry ýylylyk çeşmeleriniň, gün radiasiýasynyň we şuna meňzeşleriň täsiri netijesinde gyzmaklyk; tok geçiriji bölekler bilen özara täsir edişme netijesinde izolýasiýanyň jaýrylmagyna we ýoýulmagyna alyp barýan dinamiki güýje; kommutasiýa we atmosfera aşa naprýaženiýeleri, şeýle hem her hili mehaniki zeperler izolýasiýanyň könelmegine we onuň gulluk möhletine uly täsir edýärler.

Elektrik gurnamalarynyň ygtybarly we howpsuz işlemegini ýola goýmakda, izolýasiýany abat saklamaklyk elektrik gurnamalaryny ulanýan personalyň öňünde durýan wajyp meseleleriň biridir.

Izolýasiýanyň ýagdaýyny “Elektrik gurnamalarynyň gurnalýş düzgünleri” elektodesgalaryň gurnalýşynyň düzgüni (EGD) diýilýän düzgünlere berk laýyklykda bolmalydyr. Bu düzgünler elektrik önümleriniň hemme görnüşleri üçin izolýasiýalaryň garşylyklarynyň çürt-kesik kesgitli bahalarynyň bolmalydygyny göz öňünde tutýar, önümleriň izolýasiýa klaslarynyň setiň ýa-da enjamlaryň nominal naprýaženiýesini, gurşap alýan giňişligiň şertlerine we başgalara gabat gelmegini talap edýärler.

Kemçilikleri öz wagtynda ýüze çykarmak we ýok etmek üçin elektrik enjamlarynyň tehniki ulanyş düzgünlerini izolýasiýany

wagtal-wagtal synagdan geçirmeklik hem-de oña daşky gözegçiligi guramaklygy göz önünde tutmakdan ybaratdyr. Izolýasiýanyň garşylygynyň hemişelik gözegçiligi, ýagny naprýażeniýeli elektrik enjamynyň işleýän wagtynyň bütin dowamynda onuň izolýasiýasynyň garşylygyny ölçemek izolýasiýalaryň ýagdaýyna gözegçilik edilişiniň iň peýdalysydyr. Şeýle gözegçiligi izolýasiýanyň garşylygyny ölçeýän we ony şkalada hasaplamaga mümkinçilik berýän ýörite abzallaryň kömegi bilen amala aşyrýarlar. Izolýasiýalara hemişelik gözegçilik edilende, bir polýusly utgaşmanyň döremegi ýa-da izolýasiýanyň garşylygynyň bellenen normadan aşaklanandygy barada signalizasiýa bolan mahalynda, elektrik enjamlarynyň bozulmak ýagdaýynyň önüni alyp, izolýasiýanyň zaýa bolan ýerini tapmaga we ony ýok etmäge oňat mümkinçilik döreyär. Görkezilen gözegçiligi amala aşyrmaklyk köp kärhanalar üçin tehniki we ykdysady taýdan kynçylyklar bilen baglydyr. Şonuň üçin hem ol neýtraly izolirlenen az şahalanan setlerde, aýratyn howply şertlerde ýerleşýän elektrik enjamlary, şeýle hem göçme elektrik enjamlary ulanylanda peýdalanylýar.

Ýere utgaşma togunyň uly sygymly köp şahalanan setlerinde, şeýle hem neýtraly ýere birikdirilen setlerde hem izolýasiýanyň ýokary garşylygy doly howpsuzlygy üpjün etmeyär.

### **5.1.3. Elektrik enjamlarynyň tok geçiriji böleklerine baryp bolmazlygy üpjün etmek. Germewler. Böwetler (Blokrowkalar)**

Oňat izolýasiýaly we az sygymly setlerde hem (1000 wolta çenli naprýażeniýeli neýtraly izolirlenen setler) tok geçiriji böleklere galtaşmaklyk mydama howply bolup biler. Ýöne, eger 1000 wolta çenli naprýażeniýeli elektrik enjamlarynda izolirlenen simleri ulanmaklyk olara galtaşylanda howpsuzlygy üpjün edýän bolsa, onda 1000 wolt-dan ýokary naprýażeniýeli elektrik enjamlarynda bu ýeterlik dälidir. Izolýasiýanyň göze görünmeýän bozulan ýeri betbagtçylygyň sebäbi bolup biler. Mundan başga-da, islendik naprýażeniýäniň elektrik

enjamlarynda, esasan-da howa liniýalarynda diňe izolirlenen tok geçirijileri ulanmaklyk ykdysady taýdan mydama mümkin bolmaýar.

Izolirlenmedik tok geçiriji böleklere galtaşmak ýa-da howply aralyga ýakynlaşmak mümkinçiliginiň öňüni almak üçin tok geçiriji bölekleri aýry-aýry nokatlarda izolýatorlarda berkidip, ýetip bolmajak beýiklikde asýarlar ýa-da adamyň baryp bilmejek ýerlerinde germewler we gapaklar bilen ýapýarlar. Howa liniýalarynyň simlerini sütünden izolirläp pyýadalaryň we ýükli ulaglaryň howpsuzlygyny kepillendirýän beýiklige galdyrýarlar. Hemme ýagdaýlarda tok geçiriji böleklerden gorag germewlerine, gapaklara we şuna meňzeşlere, şeýle hem golaýda işleýän adama çenli EGD-de görkezilen izolirleýji howa aralygy hökman saklanmalydyr.

Uzyn predmetler ulanylyp işlenýän wagtynda olaryň tötänlikde tok geçiriji böleklere degip bilýýjegini göz öňünde tutmalydyr we şonuň üçin degişli howpsuzlyk çärelerini ýerine ýetirmelidir. Adamlaryň baryp bilýjek ýerlerindäki tok geçiriji bölekleriň degişli germewleri bolmalydyr. Naprýaženiýe we gurşap alýan giňişlige baglylykda tok geçiriji bölekleriň gorag germewleri, ýapylary dürli görnüşde ýasalýarlar. Gorag germewleri ýeterlik mehaniki we elektrik taýdan berk bolmalydyr. Olar bitewi ýa-da tor görnüşde bolup bilerler. Germewler we ýapylar açarlaryň ýa-da ýörite gurallaryň kömegi bilen açylar ýa-da aýrylar ýaly edip ýasalmalydyrlar.

Tok geçiriji böleklere baryp bolmazlygy, köp elektrik enjamlarynda böwetleriň dürli görnüşlerini ulanmaklyk arkaly amala aşyryp bolýar. Elektrik enjamynyň duran ýerindäki howply zolaga aralaşmaktan we tok geçirýän böleklere baryp bolmazlygy üpjün edýän başga mümkinçilik bolmadyk mahaly, olara tötänlikde galtaşmaktan ygtybarly gorag çäreleri bolup böwetlemek hyzmat edýär. Böwetlemek ulanylanda elektrik enjamynyň hemme elementlerinden adamyň ömri üçin howply naprýaženiýe awtomatik usulda aýrylýar. Böwetlemek elektrik enjamlarynyň germew bilen goralyp iş geçirilýän tokly böleklerinde (synag stendleri we ş.m.), howpsuzlygyň ýokarlandyrylan talaply şertlerinde işleýän elektrik abzallarynda, elektrotehnik däl personalyň baryp biljek jaýynda ýerleşen elektrik enjamlarynda peýdalanylýar.

#### 5.1.4. Ýere birikdirmek

Kada boýunça naprýaženiýeli bolmadyk elektrik enjamlarynyň böleklerini we elektrik abzallarynyň korpuslaryny ýere birikdirmek – neýtraly izolirlenen 1000 wolta çenli naprýaženiýeli setlerde we ýýmit çeşmesiniň neýtralynyň işleýiş düzgünine garamazdan 1000 woltdan ýokary setlerde iň köp ýaýran gorag çäreleriniň biri hasaplanylýar. Şeýle göräg çäreleri izolýasiýalaryň bozulmagy netijesinde, naprýaženiýeli bolup biläýjek abzallaryň we enjamlaryň metal korpusyna galtaşylan ýagdaýynda elektrik togunyň heläkçiliginden goraýar.

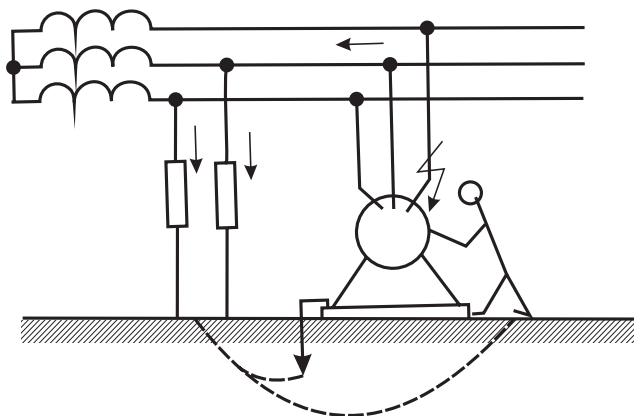
Ýere birikdirmek diýip, kada boýunça naprýaženiýeli bolmadyk elektrik enjamlarynyň böleklerini ýere birikdiriji serişde bilen öňünden ýere birleşdirmeklige aýdylýar. Ýere birikdiriji serişde diýip, ýere birikdiriji bilen ýere birikdiriji geçirijileriň toplumyna aýdylýar. Ýere birikdiriji diýip, ýer bilen gös-göni galtaşyp duran geçirijä ýada geçirijileriň toparyna aýdylýar. Ýere birikdirijiler emeli metal turbalar, sterženler, zolaklar we tebigy (ýer astyndan geçýän turbalaryň käbirleri, kabelleriň gurşun bardalary, jaýlaryň we gaýry ymaratlaryň metal konstruksiýalary) bolýarlar.

Ýere birikdiriji geçirijiler diýip, elektrik enjamlarynyň ýere birikdirilýän böleklerini ýere birikdiriji bilen birleşdirýän metal geçirijilere aýdylýar, Ýere birikdirme ulanylanda elektrik enjamlarynyň howply bolup biljek hemme bölekleri ýer bilen ygtybarly birikdirilýär.

Ýer bilen galtaşygy bolmadyk korpus naprýaženiýeli bolan mahalynda, oňa galtaşmaklyk tok geçiriji böleklere galtaşylan ýaly howpludyr, sebäbi ýere utgaşma toguň hemmesi adamyň bedeniniň üstünden geçer. Eger korpusyň ýer bilen az garşylykly birleşmesi bar bolsa, onda adamyň düşäýmegi mümkin bolan naprýaženiýe ep-esli peseler, şeýlelikde adamyň üstünden geçjek tok hem peseler. Toguň zynjyrynyň iki nokadynyň arasyndaky adamyň olara bir wagtda galtaşmagyndaky ýere utgaşma togunyň döredýän naprýaženiýesine galtaşma naprýaženiýesi diýilýär. 5.3-nji çyzydan görnüşi ýaly, adam ýere birikdirilen naprýaženiýeli korpusa galtaşyp, utgaşma zynjyryna parallel korpus-adam-ýer zynjyryny döredýär. Utgaşma togy parallel şahalaryň ikisinden hem geçer we olaryň arasynda olaryň garşylykla-



ryna ters proporsional paýlanar. Korpusyň ýere birikdirilenligi sebäpli, adam-ýer şahasynyň garşylygy korpus-ýer şahasynyň garşylygyndan birnäçe esse köpdür, adamyň üstünden geçýän tok utgaşma togundan ep-esli azalar. Korpus-ýer şahasynyň degişli garşylygyny alyp adamyň üstünden geçýän togy howpsuz ululyga çenli azaldyp bolar. Diýmek, gorag ýere birikdirmäniň manysy, korpusa utgaşma bolan mahaly adam şol korpusa galtaşanda onuň bedeniniň üstünden howply ululykdaky tok geçmez ýaly goralýan enjamyň korpusy bilen ýer arasynda örän az garşylykly elektrik baglanyşygyny üpjün etmekden ybaratdyr. Başga söz bilen aýdylanda, gorag ýere birikdirmesi galtaşma naprýaženiýesini azaldýar.



**5.3-nji çyzgy. Adamyň elektrik togunyň zynjyrynyň iki nokadynyň arasynda galtaşmagy.**

Ýere birikdiriji serişdäniň gorag täsiri ilkinji nobatda onuň garşylygynyň ululygyna baglydyr. Gorag ýere birikdirmesiniň täsir-liligini saklamak üçin şu aşakdakylardan: ýere birikdiriji serişdäniň görünýän böleklerine daşky gözegçilikden; transformatorlaryň goraý-jylaryny barlamakdan; tebigy ýere birikdirijileriň galtaşmalarynyň ygtybarlylygyny barlamakdan; ýere birikdiriji serişdäniň garşylygyny ölçemekden; olaryň ýer astynda ýatan böleklerine gözegçilik et-mek üçin topragy açmakdan ybarat, onuň ýagdaýyna wagtal-wagtal gözegçilik göz önünde tutulýar. Ýere birikdirmegiň giňden ulanylma-gyny bir tarapdan ýeterlik ygtybarlylygy bilen, ikinji tarapdan bolsa, goragyň beýleki görnüşlerine garanyňda bu goragyň elementleriniň

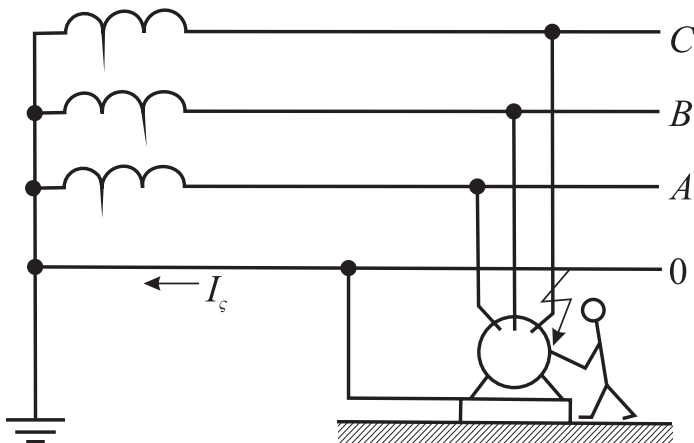
we olaryň ulanylyşynyň ýönekeýlikleri bilen düşündirilýär. Gorag ýere birikdirmesi käbir kemçiliklere-de eýedir: ol tok geçiriji böleklerle göni galtaşylanda elektrik togunyň heläkçiliginden gorap bilenok. Ondan hem başga, senagat kärhanalaryndaky neýtraly ýere birikdirilen 1000 wolta çenli naprýaženiýeli elektrik enjamlarynda, olaryň tok geçirýän bölekleri korpusa galtaşanda mydama ygtybarly goragy üpjün edip bilenok. Kä halatlarda korpusdaky naprýaženiýe bellenen howpsuz ululygyndan hem ýokary bolýar. Şonuň üçin setiň zaýa bolan bölegini çalt ýazdyrmaklyk talap edilýär. Şol bir wagtda hem bu ýerde selektiw çalt işleýän goragy döretmek mydama mümkin däl.

### 5.1.5. Zeminlemek. (Nollaşdyrmak)

Nola birikdirmek – neýtraly ýere birikdirilen setde naprýaženiýesi 1000 W çenli elektrik enjamlarynda izolýasiýanyň zaýa bolmagy zerarly, elektrik enjamlarynyň naprýaženiýeli korpusyna we metal konstruksiýalara galtaşylanda ýa-da bir fazaly gysga utgaşmada adamlary elektrik togunyň heläkçiliginden goramagyň esasy çäresi bolup hyzmat edýär.

Nola birikdirmek diýip, elektrik enjamlarynyň kadaly ýagdaýda naprýaženiýeli bolmadyk, emma ulanyş döwründe naprýaženiýeli bolup biljek metal elementlerini (elektrik abzallarynyň korpusy, polat turbalar we başg.) işçi ýa-da gorag nol simi arkaly iýmit çeşmesiniň ýere birikdirilen neýtraly bilen önünden elektrik birikdirilmegine aýdylýar (5.4-nji çyzgy). Ygtybarly ýerine ýetirilen şeýle elektrik birikdirilmesi tok geçiriji bölekleriň elektrik enjamlarynyň görkezilen metal böleklerine her bir utgaşmasyny, goragy işledip biljek uly togy döretmek we zaýa bolan enjamy iýmitlendiriji setden aýyrmak maksady bilen gysga utgaşma öwürýär.

Bozulma bolan meýdançanyň awtomatik usulda ýazdyrylmagyny üpjün etmek üçin gysga utgaşma zynjyrynyň garşylygy örän az bolmalydyr. Şonuň üçin faza we nol simleri bilen bilelikde faza-nol halkasyny düzýän ýere birikdiriji geçirijini saýlap almaklyga ýörite talaplar öňe sürülýär.



5.4-nji çyzgy. Adamyň nola galtaşmagy

Faza-nol halkasynyň garşylygy ulanyş döwründe hem barlanyp durulmalydyr. Mundan başga-da, nola birikdiriş ulgamynyň elementleriniň wagtal-wagtal barlanyp durulmagy hem talap edilýär. Bu barlag ýere birleşdiriji serişdäniň görünýän böleklerine daşky gözegçilikden, ýmit çeşmesiniň ýere birikdirilen neýtraly bilen nola birikdirilýän enjamyň arasynda metal zynjyryň barlygyny barlamakdan we başgalardan ybaratdyr.

Ýmit çeşmesiniň ýere birikdirilen neýtraly bilen elektrik enjamyň korpusy arasyndaky ygtybarly metal baglanyşyk aýratyn möhümdir. Bu baglanyşygyň etmeli işini nol simi ýerine ýetirýär. Şonuň üçin bu baglanyşygyň ygtybarlylygyny üpjün etmek maksady bilen, nol siminde goraýjylary nikelleri we ýazdyryjylary oturtmaklyk gadagan edilýär.

Zynjyryň üznüksizligini onuň aýry-aýry meýdançalaryny kebşirmek arkaly gazanmak bolar.

Bu goragyň netijeliligi üçin göz önünde tutulýan talaplaryň galalary hem – ýmit çeşmesiniň neýtralyny ýere birikdirmek, nol simini gaýtadan ýere birikdirmek – ulanyş döwründe doly berjaý edilmelidir. Neýtraly ýere birikdirmek korpusdaky naprýaženiýäni kiçeldýär we fazanyň ýere utgaşandaky nol simindäki ýere görä naprýaženiýesini howpsuz ululyga çenli peseldýär, şeýle hem ýokary naprýaženiýäniň pes naprýaženiýeli tarapa geçmeginden goraýar.

Nol simini gaýtadan ýere birikdirmek fazanyň korpusa utgaşýan döwründe shemanyň düzüm wagtynda hem, nol simiň üzük wagty hem nola birikdirilen abzalda galtaşma naprýaženiýäni peseldip bilýär.

Şeýlelik bilen, ygtybarly nola birikdirmek, bozulan meýdançany çalt ýazdyrmagy, galtaşma naprýaženiýesini peseltmegi üpjün edýär.

Nola birikdirmek hem ýere birikdirmekdäki mahsus ýetmezçiliklere eýedir we tok geçiriji böleklere galtaşylanda adamy elektrik togunyň täsirinden goramaýar.

### 5.1.6. Gorag ýazdyrmasy

Zeminlemek we nollaşdyrmak ýaly giňden ulanylýan gorag çäreleri hem köp ýetmezçiliklere eýedir. Olar, ýokarda belleýşimiz ýaly, tok geçiriji böleklere gös-göni galtaşylanda elektrik togunyň heläkçilik howpundan gorap bilmeýar; izolýasiýa zaýa bolup, korpus naprýaženiýeli bolanda zeminlemegiň we nola birikdirmäniň şol ulgamyna birikdirilen beýleki enjamlaryň korpuslary hem, ýere görä naprýaženiýeli bolýarlar we onuň howply bolmagy mümkin; birnäçe ýerlerde ýere birikdiriji serişdäni gurnamaklyk kynçylyk döredýär.

Şu serediljek gorag çäresi – gorag ýazdyrmasy – bu ýetmezçiliklerden azatdyr. Gorag ýazdyrmasy diýip, adamy tok urma howpy dörän halatynda, elektrik enjamyny awtomatik usulda ýazdyrmanyň bir fazaly utgaşmasy dörän pursatyndan 0,2 sekuntan köp bolmadyk doly wagtyny üpjün edýän gorag ulgamlaryna aýdylýar. Gorag ýazdyrmasy gös-göni faza ýa-da tötänden naprýaženiýeli bolan korpusa galtaşan adamyň birigen elektrik zynjyryny tiz ýazdyrmagy, üzmegi üçin niýetlenendir. Öz gurluşy boýunça gorag ýazdyrmasy çylşyrymly bolsa-da, ol çalt hereket etmegi bilen tapawutlanýar. Bu bolsa örän möhümdir, sebäbi biziň öňde belleýşimiz ýaly, heläk bolmaklyk wagta köp baglydyr.

Gorag ýazdyrmasy serişdesiniň öz-özüne gözegçilik etmekligi (serişdäniň özüniň abatdygyny barlamak), ol serişdäniň özi zaýa bolan ýagdaýynda elektrik enjamyny ýazdyrmak ýa-da bu barada signal bermek ýaly häsiýetleri howpsuzlygy has ýokary derejede üpjün edýär. Gorag ýazdyrmasy serişdesini gorag-ýazdyryjy serişde diýip

hem atlandyrýarlar we ol gorag ýazdyrmasyň abzalyndan hem-de gorag ýazdyrmasyň esbabyndan ybaratdyr.

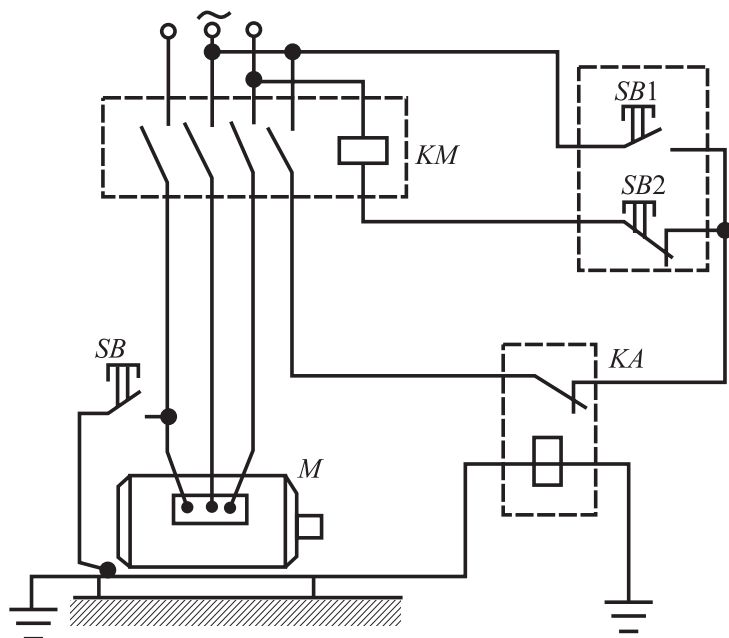
Gorag ýazdyrmasyň abzaly – bu serişdäniň bir bölegi bolup, bozulmak ýagdaýyny dörediji şol ýa-da beýleki elektrik parametr korpusyň ýere görä naprýaženiýesini, ýere utgaşma toguny we ş.m. duýýar we gorag ýazdyrmasyň esbabyň dolandyryş zynjyryna täsir edýär.

Gorag ýazdyrmasyň esbaby – bu ýerine ýetiriji organ bolup, gorag ýazdyrmasy abzal işläp, bu esbabyň (awtomatik ýazdyryjy, galtaşdyryjy, magnitli goýberiji we ş.m.) dolandyryjy zynjyryna täsir eden pursatynda güýçli toguň zynjyryny ýazdyrýar.

Geliň indi şu aýdylanlary gorag ýazdyrmasyň aşakdaky shemasynda berkidip geçeliň (*5.5-nji çyzgy*). M elektrik hereketlendirijisini işe girizmek üçin CB1 düwmäni basmaklyk ýeterlidir. CB1 düwmäni basan halatmyzda ortaky faza, CB1 we CB2 düwmeleri, magnitli goýberijiniň KM tegegi hem-de sagdaky faza boýunça ýapyk zynjyr emele gelip, KM goýberiji işlär. Ol bolsa öz esasy galtaşmalaryny ýapyp, M elektrik hereketlendirijisini sete çatar. Hereketlendiriji işläp başlar. Şundan soň SB1 düwmäni goýbersek hem elektrik hereketlendirijisi işlemegini dowam etdirer, çünki KM magnitli goýberijiniň tegegi indi özüniň ýapylan kömekçi galtaşmasy we ýapyk duran KA galtaşmanyň üsti bilen iýmitlenip başlar. Elektrik hereketlendiriji kadaly işläp duran wagty KA releniň tegeginden tok geçmez. Eger-de izolýasiýanyň zaýalanmagy zerarly M elektrik hereketlendirijiniň korpusy naprýaženiýeli bolanda, KA reläniň tegeginiň üstünden ýere tok akyp geçer we onuň KM magnitli goýberijiniň tegeginiň zynjyryna zygyder birikdirilen ýapyk galtaşmasy açylar. Bu bolsa KM magnitli goýberijiniň tok çeşmesinden kesilmegine, şeýlelikde, M elektrik hereketlendirijisiniň setden ýazdyrylmagyna getirer.

Şu seredip geçjek shemamyzda KA relesi gorag ýazdyrmasyň abzalydyr, KM magnitli goýberiji bolsa, gorag ýazdyrmasyň esbabydyr.

Görşümüz ýaly, gorag ýazdyrmasy gorag çäreleriniň in çylşyrymlysydyr, ýöne beýleki gorag çäreleriniň ulanyp bolmaýan ýagdaýynda ýa-da olaryň ulanylyşy netijesiz bolan halatlarynda gorag ýazdyrmasy ulanmaklyk has laýykdyr.



5.5-nji çyzgy. Gorag ýazdyrma esbabynyň birikdiriliş shemasy

Gorag-ýazdyryjy serişdesini üstünlikli peýdalanmak üçin ol ýokary duýgur, az ýazdyrmak wagtly, ýeterlik ygtybarly, öz-özüne gözegçilik etmek ukyply häsiýetlere eýe bolmalydyr. Haçan-da, gorag ýazdyrmasynyň diňe özi peýdalanylanda öz-özüne gözegçilik etmek talaby möhüm ähmiýete eýedir, sebäbi gorag-ýazdyryjy serişdäniň özi düzüw bolmasa, zaýa bolan uçastok ýazdyrylman galýar we heläk bolmaklyk howpunyň aýrylmaýandygy tebigydyr.

Ýokarda seredilip geçilen gorag çärelerinden başga-da, elektrik enjamlarynyň howpsuzlygyny elektrodsgalaryň gurnamasynyň düzgüni (EGD) laýyklykda: potensiallary deňleşdirmek; naprýaženiýäni 42 wolta çenli we ondan hem aşak peseltmek; setleri gorag üçin bölmek; duýduryjy signalizasiýalar, ýazgylar, plakatlar arkaly, hem-de gorag serişdeleri we abzallary arkaly üpjün etmek bolar.

Seredilip we sanalyp geçilen gorag çäreleriniň hiç biriniň hem hemmetaraplaýyn däldigini bellemek gerek. Şonuň üçin hem her bir belli ýagdaýlar üçin berlen şertlerde has netijeli we ygtybarly gorag çäresini saýlap almalydyr.

## 5.2. ELEKTRİK TOGUNDAN HELÄK BOLANA ILKINJİ KÖMEĞİ BERMEĞİN DÜZGÜNLERİ

### 5.2.1. Heläk bolany tokdan boşatmak

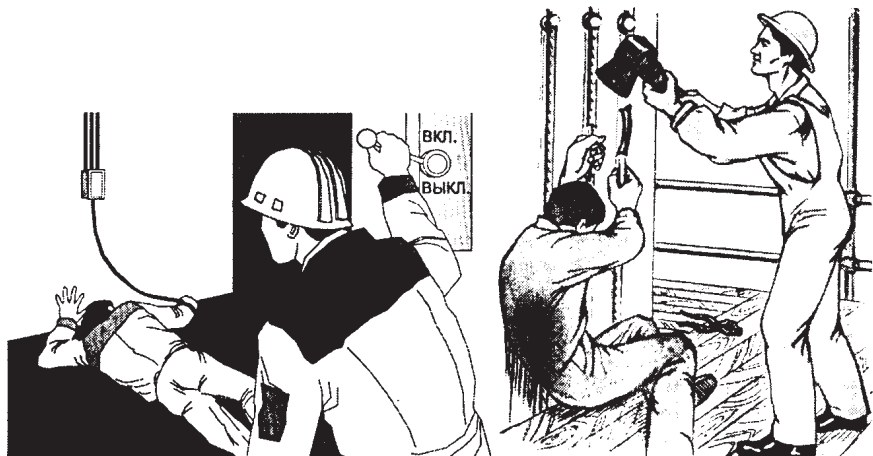
Napryžaženije astyna düşen adamy öňürti elektrik togunyň täsirinden boşadyp, lukman gelyänçä haýal etmän ilkinji kömegi bermek gerek. Tok uran adamyny heläkçilikden alyp galmaklyk, esasan ony toguň täsirinden boşadylyş we oňa ilkinji kömegiň berliş tizligine baglydyr. Her sekunt gymmatly!

Heläk bolany elektrik togundan boşatmak we ilkinji kömegi bermek düzgünlerini bilýän adam heläk bolany howpsuz hem-de çalt elektrik togundan boşadyp, lukman gelyänçä ilkinji kömegi berip biler.

Bu düzgünleri öwreniň we ýatda saklaň!

Ilki bilen heläk bolany tiz elektrik togunyň täsirinden boşatmak zerur: toguň zynjyryny golaýdaky ýazdyryjynyň (çatyjynyň) kömegi bilen ýa-da şitdäki goraýjyny (probkany) towlap aýyrmak arkaly söndürmeli. Ýazdyryjy hadysa bolan ýerden uzakda bolan halatynda, simleri palta bilen çapmaly ýa-da sapy izolirleýji materialdan bolan beýleki gurallaryň kömegi bilen her simi aýratynlykda kesmeli (5.6-njy a çyzgy). Eger guralyň sapy demirden bolsa, onda kömek berýäniň tok zynjyryna galtaşmazlygy üçin oňa gury ýüpek, ýüň ýa-da rezinlenen mata oramaly. Elektrik togunyň zynjyryny çalt üzüp bolmadyk halatlarda heläk bolany simden çekmeli ýa-da gury taýak bilen heläk bolanyň üstünden üzülen simiň ujuny aýyrmaly (5.6-njy b çyzgy). Heläk bolan simden daşa çekilen wagty kömek berýäniň özüniň napryžaženije astyna düşmezligi üçin seresaplylyk çärelerini görmek zerurdyr: galoş, rezin ellik geýmeli ýa-da öz eline gury esgi oramaly, aýagyňyň aşagyna izolirleýji zat – gury tagta, aýna ýa-da iň bolmanda gury eşikleri düýrläp goýmalydyr. Heläk bolan simden daşa çekilende onuň eşiginiň çetinden tutmaly. Eger heläk bolan simi pugta gysylan bolsa, onda onuň barmaklaryny aýry-aýrylykda açyp, elini simden boşatmaly. Şu işleri diňe rezin ellikli we izolirleýji zadyň üstünde

(podstawkada) durup geçirmelidir. Eger heläk bolan öz huşunda bolsa, onda onuñ simden boşamagyna maslahat bilen goltgy berip bolar. Elektrik togunyñ zynjyryna galtaşmaktan boşatmaklyk heläk bolanyñ belentlikden gaçmak howpy bilen baglanyşykly bolsa, onda ol gaçanda zeper etmez ýaly çäreleriñ görülmegi hökmandyr. Heläk bolany tok geçiriji böleklerden aýyrmaklykda bir el bilen hereket etmeklik maslahat berilýär.



a)



b)

5.6-njy çyzgy.  
Heläk bolan adamyny tokdan boşatmak



## 5.2.2. Ilkinji kömek çäreleri

Ilkinji kömek çäreleri heläk bolanyň tokdan boşadylandan soňky ýagdaýyna bagly. Bu ýagdaýy barlamak üçin:

- ony haýal etmän arkanlygyna ýatyrmaly;
- döş kapasasynyň galyşy boýunça dem alýanlygyny barlamaly;
- goşaryndaky ýa-da boýnunyň ýüzündäki (alkymyndaky) damar

arkaly pulsuny barlamaly;

– görejiniň ýagdaýyna seretmeli (darmy ýa-da giňmi). Giň, gymyldamaýan göreç beýni gan aýlanyşynyň ýokdugyny görkezýär. Heläk bolanyň ýagdaýyny aýdyňlaşdyrmak örän çalt, 15...20 sekundyň dowamynda geçirilmelidir. Eger heläk bolan huşunda bolsa, emma öň özünden giden bolsa ýa-da uzak wagtlap toguň astynda bolan bolsa, onda lukman gelýänçä onuň doly dynçlygyny üpjün etmeli. Lukmany tiz çagyrmak mümkinçiligi bolmadyk halatda, heläk bolan ulag serişdeleriniň ýa-da nosilkanyň kömegi bilen gyssagly sagaldyş edarasyna eltilmelidir.

Heläk bolana hereket etmäge hiç hili mümkinçilik bermeli däl: heläkçiligiň agyr alamatlarynyň bolmazlygy, soňra onuň ýagdaýynyň erbetleşmek mümkinçiligini ýok edip bilmeýär.

Heläk bolan huşuny ýitiren, emma dem alýan bolsa, onda ony amatly, tekiz ýerde, rahat ýatyrmaly. Geýimleriniň iliklerini ýazdyrmaly, gowşatmaly, tämiz howa geler ýaly etmeli, artykmaç adamlary aýyrmaly. Naşatyr spirtini ysgatmaly, bedenini sypamaly we ýylatmaly. Gyssagly lukmany çagyrmaly. Eger heläk bolan ýaramaz dem alýan bolsa – örän haýal, ysgynsyz, ýa-da tersine, ölüp barýan adamyň dem alşy ýaly bolsa onda emeli dem aldyrmaklyga girişmeli.

Diriligiň nyşanlary (dem alma, ýürek urma, puls) bolmadyk halatda heläk bolany öli hasap etmek bolmaz. Heläkçiligiň ilkinji minutlary ölüm howaýydyr we kömek berlende heläk bolan özüni dürseýär. Heläk bolana haýal edilmän emeli dem aldyrmak bilen bir wagtda, ýüregi owkalamak (massaž) ýaly kömek berilmese, oňa yzyna gaýtaryp bolmajak ölüm howpy urar. Bu çäre hadysanyň bolan ýerinde lukman gelýänçä üznüksiz geçirilmelidir.

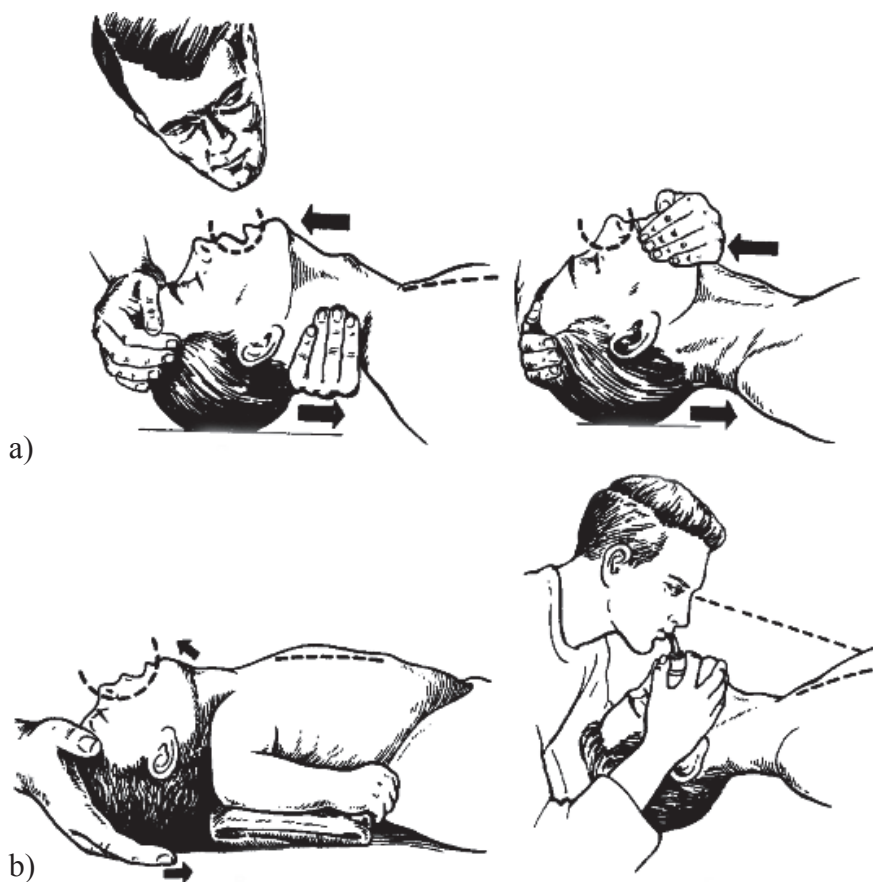
### 5.2.3. Emeli dem aldyrmagyň geçirilişi

Bir wagtlar emeli dem aldyrmak Şeferiň ýa-da Silwestriň el usullary boýunça geçirilýärdi. Bu usullaryň heläk bolanyň öýkenine ýeterlik mukdardaky howanyň barmagyny üpjün edip bilmeýändigini sebäpli, soňky wagtlar emeli dem aldyrmagyň has netijeli usuly ulanylyp başlanyldy. “Agyzdan agza” (“agyzdan burna”) diýip atlandyrylýan bu usulda kömek berýäniň öýkeninden (agzyndan) kömek berilýäniň agzyna ýa-da burnuna howa üflenilýär we şeýlelikde, her üflenende (“dem alanda”) heläk bolanyň öýkenine kynçylyksyz bir litrden hem köpräk howa goýberip bolýar. Bu bolsa öňki usul bilen berilýän howanyň göwrümünden dört esseden hem köpdür.

Agza we burna howa üflemegiň tärleri şulardan ybarat: heläk bolan arkanlygyna ýatyrylýar; emeli dem aldyrmaga başlamazdan, kömek beriji dem alyş ýollary bilen öýkene howanyň erkin geçmegini üpjün etmelidir. Bu ýollaryň ýapyk bolup dil, gaýry zatlar (diş protezi, we ş.m.), kynlyk döretmegi mümkin. Bir elini boýnunyň aşagynda goýup, beýleki elini bilen maňlaýdan çalaja basyp, heläk bolanyň kellesini azajyk yza gaňtarmaly – şeýle edilende dil dykylanda diliň düýbi bogazyň yzky diwaryndan aýrylyp, dem alyş ýoly dikeldilýär (*5.7-nji çyzgy*). Kelle şeýle edilen ýagdaýynda, adaçça, agyz açylýar. Eger heläk bolanyň agzynda tüýkülik bar bolan ýagdaýynda, ony ýaglygyň ýa-da köýnegiň ujuny süýem barmaga orap süpürmeli, ýene bir gezek agyz boşlugyny barlamaly, eger gaýry zat bar bolsa olary hökman aýyrmaly. Soňra agzyna ýa-da burnuna howa üflemäge girişmeli. Agzyna howa üflenende kömek beriji öz agzyny heläk bolanyň agzyna mäkäm goýmaly (hasanyň ýa-da ýaglygyň üstünden hem bolýar). Üflenýän howanyň hemmesiniň heläk bolanyň öýkenine barary ýaly öz ýüzi bilen onuň burnuny ýapmaga çalyşmaly. Heläk bolanyň agzyny doly gurşap almak mümkin bolmasa, onda onuň agzyny mäkäm ýapyp, ýumduryp, howany burnundan üflemeli. Kiçik çagalara howany agzyna we burnuna bilelikde üfleýärler.

Howa üflemegi her 5...6 sekuntdan geçirmeli, bu bolsa 1 minutda 10...12 gezek dem alyş ýyglygyna gabat gelýär. Her üfleme-

den (“dem almakdan”) soň heläk bolanyň agzyny we burnuny, onuň öýkeninden howanyň erkin, haýal çykmagy (“dem goýbermegi”) üçin boşatmaly.

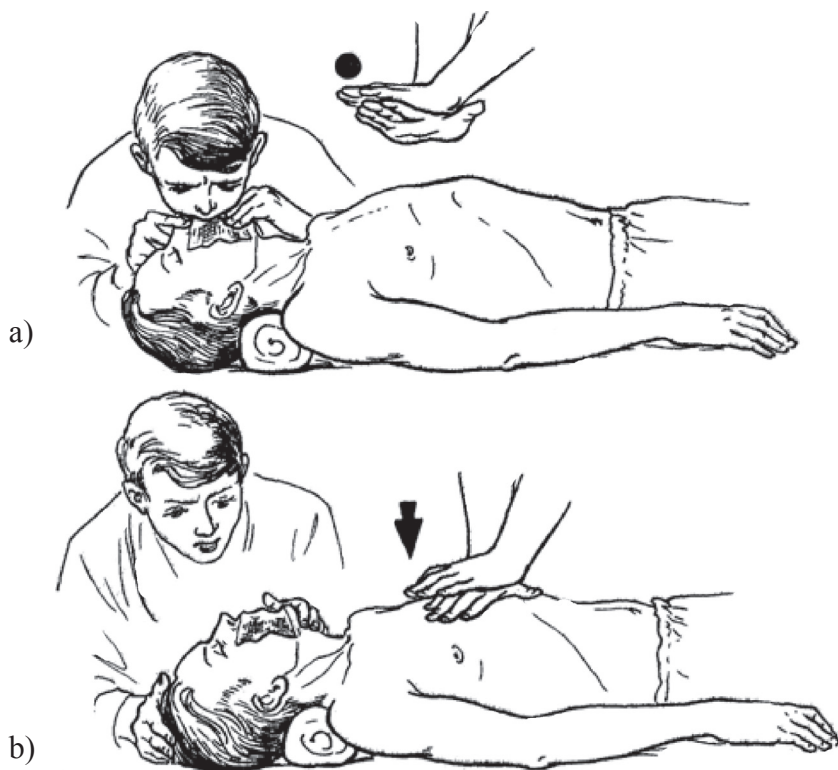


5.7-nji çyzgy. Emeli dem aldyrmagyň usullary

#### 5.2.4. Ýüregiň daşyndan owkalanyşy

Ýüregi daşyndan (gös-göni däl) owkalamak togtan ýürekde-de, şeýle hem onuň fibrillýasiýasynda hem gan aýlanyşyny goldaýar. Şoňa görä owkalamaklygy geçirmek üçin ýüregiň işlemezliginiň sebäbini:

ol togtapdyrmy ýa-da fibrillýasiýamy – bilmeklik zerur däl. Ýüregi owkalamagy geçirmek üçin heläk bolany tekiz ýerde arkan ýatyr-maly. Gysýan eşikleriniň, guşagynyň hemmesini çözüp ýa-da aýryp döş kapasasyny ýalaňaçlamaly. Kömek beriji heläk bolanyň üstüne egilmäge mümkinçiligi bolar ýaly onuň sag ýa-da çep tarapynda ýerleşmeli. Eger heläk bolan ýerde ýatan bolsa, onda onuň gapdalynda çöke düşmeli. Döşüň aşaky tarapyň ýerleşýän ýerini takyklyp, şol ýere eliň aýasyny goýmaly, beýleki eliň bolsa onuň üstünden goýup, kadaly basyp başlamaly (5.8-nji çyzgy). Döşe birden zarply basmaly, şonda döş aşak, oňurga tarap 3...5 sm gysylýar, ýürek basylýar, onuň içindäki gan damarlara gysylyp çykýar. Basmaklygy takmynan sekuntda bir gezek gaýtalamaly.



5.8-nji çyzgy. Ýüregiň daşyndan owkalanysy

Gapyrgalaryň gutarýan ýerine basmaklykdan saklanmaly, sebäbi olaryň döwürmegi mümkin. Döşden aşak, ýumşak ýere hem basmak bolmaz, sebäbi garyn boşlugyndaky organlara, ilkinji nobatda hem bagyra zeper etmegi mümkin. Ýüregiň işlemekligi duran wagtynda organizmi kislorod bilen üpjün etmegiň hökmany şerti, ýüregi owkalamak bilen birlikde emeli dem aldyrmagy geçirmekdir. Döş kapasasyna basmaklyk dem alaňda onuň giňelmegini kynlaşdyrýanlygy üçin howa üflemeçligi döşe her 4...6 basmaklykdan soň ýörite göz önünde tutulýan arakesme wagty geçirmeli. Janlandyrmagy iki sany öwredilen adamlaryň geçirmegi has maksadalaýykdyr. Biri-birini her 5...10 minutdan çalşyp, olaryň hersi yzly-yzyna emeli dem aldyrmagy we ýürek owkalamagy geçirip bilerler. Emeli dem aldyrmagy we ýüregi owkalamagy şu aşakdaky tertipde gezekleşdirip, kömegi iň bolmanynda bir adam hem geçirip biler. Heläk bolanyň agzyna (ýada burnuna) 1–2 gezek uludan üflenenden soň, ol 15...20 gezek döşe basmaklygy (ýüregi owkalamagy) geçirmeli, soňra ýene-de 1–2 gezek uludan üfläp, ýüregi owkalamaga geçmeli. Şeýdip, birnäçe gezek gaýtalamaly. Eger adam janlandyrmak usulyny bilmeýän bolsa, onda oňa bu usula gözegçilik edip, çylşyrymsyz bolan emeli dem aldyrmagy öwrenmegi teklip etmek bolar.

### **5.2.5. Berilýän kömegiň netijeliligini barlamak**

Emeli dem aldyrmaklyk dogry ýerine ýetirilende her gezek üflenende döş kapasasy giňeler, üflemeçlik togtadylanda bolsa gowşar. Döşüň giňelip gowşamaklygy bolsa heläk bolanyň öýkeninden onuň agzy we burny arkaly çykýan howanyň mahsus sesini döredýär. Howa üflemeçlik kynlaşsa heläk bolanyň dem alyş ýollaryny barlamaly.

Ýüregi daşyndan owkalamagyň netijesi ilkinji nobatda her gezek döşe basylanda goşaryndaky ýa-da alkymyndaky gan damarynyň urmasyny ýüze çykarýar. Muny howa üfleýän adam barlaýar.

Emeli dem aldyrmak we ýürek owkalamaklyk dogry ýerine ýetirilende heläk bolanyň özüne gelmekliginiň şu aşakdaky alamatlary ýüze çykýar:

– ýüzüniň reňki gowulanýar – kömek berilmezinden ozalky gögümtil tegmilli çal toprak reňkiň ýerine gyzylymytl tegmil peýda bolýar;

– özbaşdak dem almak hereketleri ýüze çykýar we janlandyrmak çäreleri dowam etdirildiğiçe ol hereketler endiganlaşyp başlaýar;

– göreçleri daralýarlar.

Göreçleriň daralma derejesi berilýän kömegiň netijeliliginiň has dogry görkezijisi bolup biler. Inçe göreçler beýniniň kislorod bilen ýeterlik üpjün edilýändiginiň nyşanydyr. Tersine, göreçleriň giňelip başlamaklary beýniniň gan aýlanyşynyň ýaramazlygyny aňladýar we organizmi janlandyrmak çäreleriniň hilini gowulandyrmak zerurdyr.

Goşmaça peýdaly çäreleriň biri hem heläk bolanyň aýagyny ýerden (poldan) ýarym metr ýokary galdyrmaly (aýagynyň aşagyna haýsy hem bolsa bir zat goýup) we ýüregi owkalamagyň bütin dowamynda şu ýagdaýda saklamaly. Şeýle etmeklik bedeniň aşaky damrlaryndan ýürege ganyň akyp gelmegini gowulandyrmaga ýardam edýär.

Emeli dem aldyrmagy we ýüregi daşyndan owkalamagy heläk bolanyň özbaşdak dem almasy we ýürek urmasy ýüze çykýança dowam etdirmeli.

Heläk bolany janlandyrmak çärelerini položitel netije gazanylýança ýa-da hakyky ölümiň jedelsiz nyşany bolan jeset tegmilleri ýüze çykýança ýa-da beden sowaýança üzüksiz dowam etdirmeli.

Janlandyryş çäreleriniň az wagtlyk hem (birnäçe sekunt) togtdylmagynyň düzedip bolmajak ýagdaýlara sezewar etjekdigini unutmaly däl.

Elektrik togy bilen heläkçilige uçrany hiç haçan ýere gömmeli däl, bu oňa diňe zyýan getirer.

Elektrik togundan heläkçilige uçranlara öz wagtynda ilkinji kömegi bermekligi başaryň!

## EDEBIÝAT

1. *Gurbanguly Berdimuhamedow*. Garaşsyzlyga guwanmak, Watany, Halky söýmek bagtdyr. – Aşgabat: TDNG, 2008.
2. *Gurbanguly Berdimuhamedow*. Türkmenistanyň durmuş-ykdysady ösüşiniň döwlet kadalaşdyrylyşy. I, II tom. – Aşgabat, 2010.
3. *Gurbanguly Berdimuhamedow*. Türkmenistan sagdynlygyň we bagtyýarlygyň ýurdy. – Aşgabat, 2012.
4. *Gurbanguly Berdimuhamedow*. Döwlet guşy. – Aşgabat, 2013.
5. *Gurbanguly Berdimuhamedow*. Bilim-bagtyýarlyk, ruhabelentlik, rowaçlyk. – Aşgabat, 2014.
6. Türkmenistanyň Konstitusiyasy. – Aşgabat, 2008.
7. Türkmenistanyň Prezidentiniň “Obalaryň, şäherleriň, etrapdaky şäherçeleriň we etrap merkezleriniň ilatynyň durmuş-ýaşayyş şertlerini özgertmek boýunça 2020-nji ýyla çenli döwür üçin” Milli maksatnamasy. – Aşgabat, 2007.
8. *Ökdirow A., Gulmajow G.* Elektrotehnikanyň nazary esaslary. I, II bölümleri. – Aşgabat: Ylym, 2001, 648 s.
9. *Ökdirow A., Gulmajow G.* Elektrotehnikanyň nazary esaslary. III bölüm. – Aşgabat: Ylym, 2012, 450 s.
10. *Ökdirow A., Kulyýew T.* Senagat elektronikasy. – Aşgabat: Ylym, 2005, 318 s.
11. *Meredow A., Nuryýew J.* Elektrik üpjünçiligi ulgamlarynda stansiýalar we podstansiýalar. – Aşgabat: TPI, 2010.
12. *Meredow A.* Elektrik maşynlary. – Aşgabat: TPI, 2010.
13. *Meredow A.* Elektrik üpjünçiligi. – Aşgabat: Ylym, 2014.
14. *Annaýew O., Meredow A.* Elektrik ulgamlary we setleri. – Aşgabat: Ylym, 2014.
15. Правила устройства электроустановок. – М.: Энергоатомиздат, 2010.

16. *Алиев И.И.* Справочник по электротехнике и электрооборудованию. – М.: Высшая школа, 2005.
17. Справочник по электроснабжению и электрооборудованию. Электроснабжение Т.1, электрооборудование Т.2. – М.: Энергоатомиздат, 1986, 1987.
18. *Копылов И.П.* Электрические машины. – М.: Высшая школа, 2006.
19. *Тихомиров П.М.* Расчет трансформаторов. – М.: Энергия, 1986.
20. *Неклепаев Б.Н., Крючков И.П.* Электрическая часть станций и подстанций. – Санкт-Петербург, 2013.
21. Под редакцией Васильева А.А. Электрическая часть станций и подстанций. – М.: Энергия, 1990.
22. *Андреев В.А.* Релейная защита, автоматика и телемеханика в системах электроснабжения. – Энергия, 1991.
23. *Поспелов Г.Е.* Электрические системы и сети. – Минск, 2004.
24. *Кудрин Б.И.* Электроснабжение промышленных предприятий, – М.: Интермет-Инжиниринг, 2005.



## MAZMUNY

Giriş .....	7
Elektrik energetikasynyň gysgaça taryhy .....	9

### I BAP

#### ELEKTRIK ENERGIÝASYNYŇ ÖNDÜRILIŞI

1.1. Elektrik energiýasynyň çeşmeleri .....	17
1.1.1. Gün energiýasy barada .....	18
1.1.2. Ýel güýjüni ulanmak barada .....	19
1.1.3. Ýylylyk elektrik stansiýalary .....	20
1.1.4. Hidro (suw) elektrik stansiýalary .....	23
1.1.5. Atom elektrik stansiýalary .....	24
1.2. Elektrik generatorynyň işleýşi we gurluşy .....	37
1.3. Mehaniki energiýanyň elektrik energiýasyna öwürilmegi .....	44
1.4. Elektrik generatorynyň gurluşy .....	50
1.5. Ertirki günüň energetikasy .....	52

### II BAP

#### ELEKTRIK ENERGIÝASYNYŇ GEÇIRILIŞI

2.1. Transformator podstansiýalary .....	65
2.2. Transformator .....	68
2.3. Transformatorlaryň birleşdiriliş shemalary we toparlary .....	72
2.4. Üç faza we nol .....	76
2.5. Ýyldyz .....	79
2.6. Üçburçluk .....	83
2.6.1. Üç fazaly generatoryň ýa-da transformatoryň sarymlarynyň üçburçluk görnüşli birleşdirilişi .....	83
2.7. Kuwwat hakynda düşünje .....	83

2.8. Howa elektrik geçiriji liniýalary . . . . .	86
2.9. Kabel liniýalary . . . . .	94
2.10. Öçürijiler . . . . .	101
2.11. Aýryjylar, bölüjiler we gysga utgaşdyryjylar . . . . .	107
2.12. Ýokary woltly gorajýylar . . . . .	111
2.13. Ölçeg transformatorlary . . . . .	112
2.13.1. Tok ölçejji transformatorlarynyň gurluşy we birikdiriliş shemasy . . . . .	112
2.13.2. Naprýaženiýe transformatorynyň gurluşy we birikdiriliş shemalary. . . . .	117
2.14. Elektrik setleri. Energoulgam . . . . .	121

**III BAP**  
**ELEKTRIK ENERGIÝASYNYŇ ULANYLYŞY**

3.1. Elektrik maşynlary. . . . .	128
3.2. Elektrik esbaplary . . . . .	139
3.3. Elektrik herekete getiriji hakynda düşünje . . . . .	149
3.4. Elektrik shemalary. . . . .	150
3.5. Elektrik shemalaryndaky şertli grafiki we harp-san belgileri. . . . .	153
3.6. Elektrik energiýasynyň gurluşykda ulanylyşy . . . . .	159
3.7. Elektrik energiýasynyň oba hojalygynda ulanylyşy . . . . .	161

**IV BAP**  
**ELEKTRIK ENERGIÝASYNY TYGŞYTLAMAK**

4.1. Aýawlylyk we tygşytlylyk barada düşünje . . . . .	166
4.2. Elektrik enjamlarynyň ulanylyşynda elektrik energiýasyny tygşytlamak . . . . .	169
4.3. Ýşyklandyryş enjamlarynda elektrik energiýasynyň tygşytlanyşy . . . . .	176
4.4. Size mälimmi? . . . . .	181

**V BAP**  
**ELEKTRIK HOWPSUZLYK ÇÄRELERI**

5.1. Elektrik togunyň adamyň organizmine täsiri . . . . .	183
5.1.1. Elektrik togunyň adamy heläkleýiş şertleri . . . . .	185

5.1.2. Elektrik gurallarynda işlemegiň howpsuzlygyny döredýän esasy gorag çäreleri. . . . .	189
5.1.3. Elektrik enjamlarynyň tok geçiriji böleklerine baryp bolmazlygy üpjün etmek. Germewler. Bövetler (Blokrowkalar). . .	190
5.1.4. Ýere birikdirmek . . . . .	192
5.1.5. Zeminlemek. (Nollaşdyrmak) . . . . .	194
5.1.6. Gorag ýazdyrmasy . . . . .	196
5.2. Elektrik togundan heläk bolana ilkinji kömegi bermegiň düzgünleri. . . . .	199
5.2.1. Heläk bolany tokdan boşatmak. . . . .	199
5.2.2. Ilkinji kömek çäreleri. . . . .	201
5.2.3. Emeli dem aldyrmagyň geçirilişi. . . . .	202
5.2.4. Ýüregiň daşyndan owkalanyşy . . . . .	203
5.2.5. Berilýän kömegiň netijeliligini barlamak . . . . .	205
Edebiýat . . . . .	207

*Annanyýaz Kullyýew, Annameret Meredow*

# ENERGETIKA HÜNÄRINE GIRIŞ

Ýokary okuw mekdepleri üçin okuw kitaby

Redaktor	<i>J. Muhammedow</i>
Teh. redaktor	<i>T. Aslanowa</i>
Suratçy	<i>Ý. Peskowa</i>
Neşir üçin jogapkär	<i>A. Ökdirow</i>

Ýygnamaga berildi 30.10.2014. Çap etmäge rugsat edildi 27.07.2015.  
Ölçeği 60x90  $\frac{1}{16}$ . Edebi garnitura. Şertli-çap listi 13,25. Çap listi 13,25.  
Hasap-neşir listi 9,957. Neşir № 33. Sargyt № 85. Sany 500.

Türkmenistanyň Ylymlar akademiýasynyň “Ylym” neşirýaty.  
744000. Aşgabat, Türkmenbaşy şaýoly, 18.

Telekeçi Berdi Hallyýew.  
744028. Aşgabat, Garaşsyzlyk şaýoly, 42.