

S. Daňatarow

ÝYLYLYK EMELE GETIRIJI DESGALAR

Ýokary okuw mekdepleri üçin okuw kitaby

*Türkmenistanyň Bilim ministrliگی
tarapyndan hödürlenildi*

Aşgabat
Türkmen döwlet neşirýat gullugy
2014

UOK 621.3 + 378

D 16

Daňatarow S.

D16 **Ýylylyk emele getiriji desgalar.** Ýokary okuw mekdepleri üçin okuw kitaby. – A.: Türkmen döwlet neşirýat gullugy, 2014.

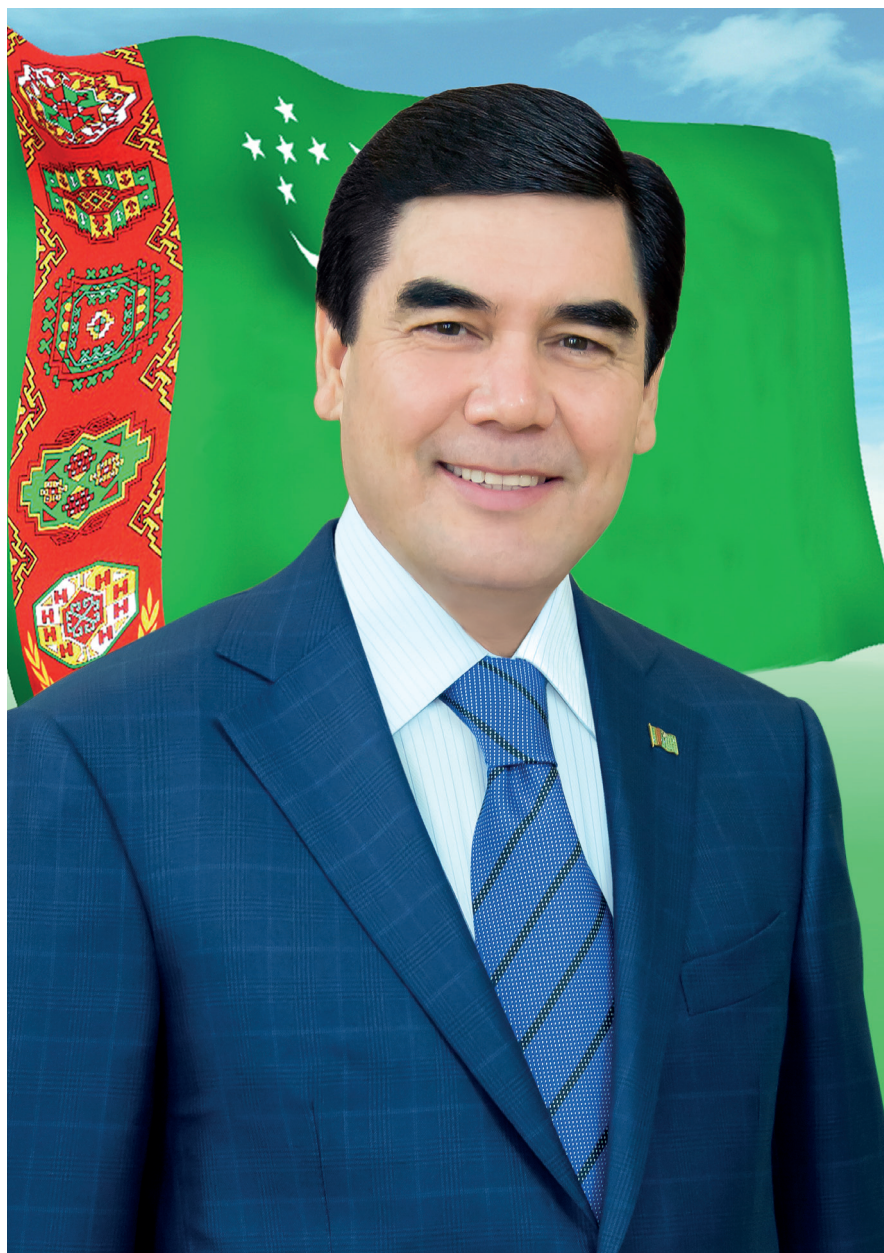
Bu okuw kitabynda ýyladyş ulgamy we önümçilik üçin niýetlenen ýylylyk emele getiriji desgalara, olarda ýakylýan ýangyçlara, ýangyçlaryň berlişine, bolup geçýän hadysalara; ojaklaryň we gazanlaryň görnüşlerine; gazanyň gyzdyryjy üstlerine we ýylylyk çalşyjy enjamlaryna; suwuň arassalanyşyna; ýylylygyň öndürilişine we ulanylyşyna; desganyň enjamlaryna, olaryň shemalaryna, ýylylyk, gidrawliki we aerodinamiki hasaplamalaryna seredilýär.

Bu okuw kitaby ýokary okuw mekdepleriniň «Ýylylyk, gaz üpjünçiligi we howa çalşygy», «Senagat ýylylyk energetikasy» ugurlary boýunça hünär alýan hem-de «Ýylylyk tehnikasy» dersini öwrenýän talyplar üçin niýetlenendir, şeýle hem ýyladyş we önümçilik gazan desgalarynda işleýän inžener-tehniki işgärler ulanyp bilerler.

TDKP № 93, 2014

KBK 38.113 ýa 73

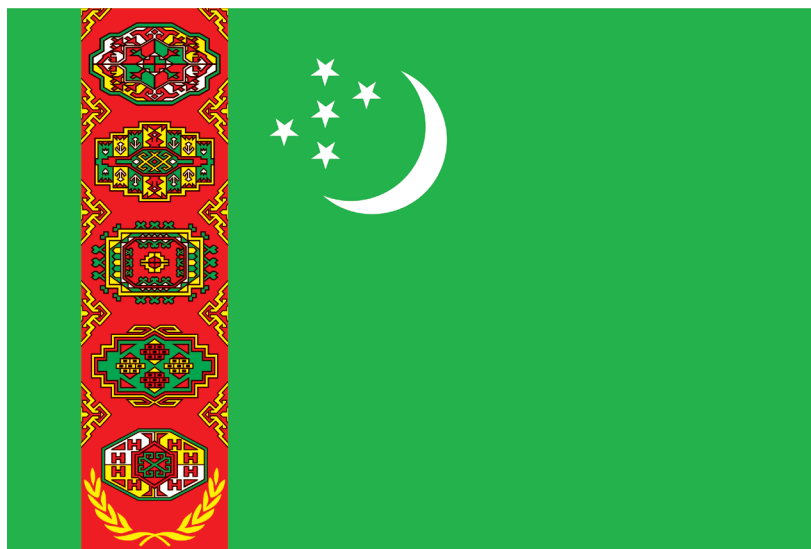
© Daňatarow S., 2014



**TÜRKMENISTANYŇ PREZIDENTI
GURBANGULY BERDIMUHAMEDOW**



TÜRKMENISTANYŇ DÖWLET TUGRASY



TÜRKMENISTANYŇ DÖWLET BAÝDAGY

TÜRKMENISTANYŇ DÖWLET SENASY

Janym gurban saňa, erkana ýurdum,
Mert pederleň ruhy bardyr köňülde.
Bitarap, garaşsyz topragyň nurdur,
Baýdagyň belentdir dünýäň öňünde.

Gaýtalama:

Halkyň guran Baky beýik binasy,
Berkarar döwletim, jigerim-janym.
Başlaryň täji sen, diller senasy,
Dünýä dursun, sen dur, Türkmenistanym!

Gardaşdyr tireler, amandyr iller,
Owal-ahyr birdir biziň ganymyz.
Harasatlar almaz, syndyrmaz siller,
Nesiller döş gerip gorar şanymyz.

Gaýtalama:

Halkyň guran Baky beýik binasy,
Berkarar döwletim, jigerim-janym.
Başlaryň täji sen, diller senasy,
Dünýä dursun, sen dur, Türkmenistanym!

SÖZBAŞY

Türkmenistanyň hormatly Prezidenti Gurbanguly Berdimuhamedowyň bilim we ylym ulgamlaryny düýpli özgertmek hem-de kämilleşdirmek baradaky Permanlarynyň, Kararlarynyň durmuşa geçirilmegi ýurdumyzda dünýä ülnülerine laýyk gelýän ökde hünärmenleri taýýarlamaklyga giňden ýol açýar. Barha ösýän güneşli ölkämiziň senagatyny, halk we oba hojalygyny, çylşyrymly ýylylyk we energiýa desgalaryny dolandyrmak üçin inžener hünärine eýe bolan zehinli ýaşlar gerek. Häzirki döwürde tehniki ugurlar boýunça hünärmenleri taýýarlaýan ýokary okuw mekdepleriniň birnäçesinde Ýylylyk tehnikasy dersinden talyplara sapak berilýär. Ýylylyk tehnikasy dersini öwrenmegiň we özleşdirmegiň esasy maksady tehniki ugurlar boýunça ýokary bilim alan hünärmenleriň senagatyň dürli pudaklarynda, ulagda we gurluşykda ulanylýan çylşyrymly ýylylyk we energiýa desgalarynyň işleýiş düzgünlerine, olaryň shema aýratynlyklaryna düýpli düşünmekligini, ýylylyk hadysalaryna degişli çylşyrymly meseleleriň çözügütlerini, onuň dogry we amatly çözügütlerini tapmak üçin ýylylyk tehnikasynyň düýpli kanunlaryny ulanmak başarnyklaryny üpjün etmekden ybaratdyr. Ýylylyk tehnikasy esasynda öwrenilýän «Ýylylyk emele getiriji desgalar» dersinden ýokary bilim alýan her bir talyp ýylylyk energiýasyny öndürmekligi, ony ulanyjylara ýetirmekligi we ulanmaklygy, olara degişli ähli ýylylyk enjamlaryny we olaryň gurluşyny, birikdirilişini, işleýişini bilmelidir. Ýaşayyş, jemgyýetçilik we senagat jaýlarynda ýylyň sowuk döwründe adam organizmine oňaly bolan howa şertlerini döretmekde, oba hojalyk önümçilik binalarynda, jemgyýetçilik ulaglarynda we açyk jemgyýetçilik meýdançalarynda ýyladyş ulgamyny gurnamakda ýokary derejeli düşüňjä eýe bolmalydyr. Her bir ýylylyk enjamynyň peýdaly täsir koeffisiýentini (PTK) ýokarlandyrmaga degişli usullary gözlemäge ukyply bolmalydyr. «Ýylylyk emele getiriji desgalar» dersinde, edil beýleki dersler ýaly, bilimiň nazary esaslary berilmelidir. Şonuň üçin okuw kitaby ýazylanda Ýylylyk emele getiriji desgalarda bolup geçýän hadysalara; olarda ýakylýan ýangyçlara; ýangyçlaryň berlişine; ýanma prosesine; ojaklara; gazan-

lara; gazan agregatlaryna; gazan desgalarynyň enjamlar toplumyna; olarda bolup geçýän ýylylyk, gidrawliki we aerodinamiki proseslere; gyzdyryjy üstlere; ýylylyk çalşyjy enjamlara; suw arassalaýjy desgalara; ýylylyk she-malaryna; ýylylyk, gidrawliki, aerodinamiki, şeýle hem, tehniki-ykdysady hasaplamalaryna; ýylylygyň öndürilişine, sarp edilişine, sazlanýşyna esasy orun berilýär. Okuw kitabynda ýokarky meseleleri öwrenmekden başga-da amaly okuw, tejribe okuw we ýylylyk işleri, taslamalary ýerine ýetirmek üçin maglumatlar berilýär. Bu dersi öwrenýän talyplar tehniki termodinami-kany, ýylylyk massa çalşygyny, gurluşyk ýylylyk fizikasyny, gidrawlikany, ýyladyş dersini öwrenen bolmalydyrlar. Hödürülenýän okuw kitaby boýunça okadylanda göz önünde tutulýan umumy, amaly, tejribe okuwlary we ýylylyk taslamalaryň ýerine ýetirilişi hasaba alynýar. Geljekki ýaş hünärmenler okadylýan döwründe ylmy gözleglere we inženerçilik çözümlere ukyply, täze tehnikanyň we tehnologiýanyň inçe syrlyny özleşdirmegi başaryan we olary önümçilikde ornaşdyrmagyň tärlerini ýeterlik bilýän derejede taýýarlanylmaladyr. Okuw kitaby düzülende talyplary ylmy işe ugrukdyr-mak, olaryň ýylylyk prosesleriniň geçişine has içgin düşünmeklik meselele-ri hem ünsden düşürilmedi.

GIRIŞ

Ýylylyk emele getiriji desgalar boýunça öwrenilýän dersiň maksady senagat kärhanalarynda, oba hojalygynda we şäherlerde gyzgyn suw ýa-da bug üpjünçiligini ýola goýmak maksady bilen pes we orta öndürijiligi bolan gazan desgalaryny gurmak we ony ulanmak üçin ýylylyk tehnikasynyň düzgünlerini gowy bilýän hünärmenleri – inženerleri taýýarlamakdan ybaratdyr.

Şonuň üçin Ýylylyk gaz üpjünçiligi we howa çalşygy, senagat ýylylyk energetikasy hünärlerine degişli umumy, amaly, tejribe okuwlary geçirilýär we ýylylyk işleri, taslamalary ýerine ýetirilýär.

Ýylylyk emele getiriji desgalar dersi birnäçe wajyp meselelere seredýär. Gazan desgasyň gurluşy, gazanlaryň täzeden işlenmegi, enjamlaryň täzelenmegi, ylmy institutlar bilen bilelikde olaryň üýtgedilmegi öndürýän kärhana bilen toplumlaýyn we bitewi agregatlaryň berilmegi, gurnama işlerinde, ýangyjy ýakylanda ykdysady tarapdan tygşytlý usullaryň ulanylmagy, ikinji energoresurslary gaýtadan peýdalanmak ýaly meselelere seredilýär.

Bu ders boýunça geçilmeli we öwrenilmeli okuwlar şu ugurda işlemeli hünärmenleri taýýarlamaly ugurlar we oňa ýakyn hünärler üçin düzülen okuw maksatnamasy esasynda alnyp barylmalýdyr.

Ýylylyk emele getiriji desgalar dersiniň beýleki dersler bilen baglanyşygy bolmalýdyr. Bu ders geçilmezden ozal, talyplar tehnik termodynamika we ýylylyk massa çalşygy dersinden doly habarly bolmalýdyr. Sebäbi bu dersde öwrenilýän hadysalar we deňlemeler, ölçeg birlikleri şol derslerden gelip çykýandyr.

Öwrenilýän dersiň mazmuny Sankt-Peterburgyň (ozalky Leningrad) Inžener-gurluşyk institutynda, Moskwanyň Energetika institutyň «Gazan desgalary we bug generatorlary» kafedrasynda tassyklanyp hödürlenen Maksatnamalar esasynda düzülen, Türkme-

nistanyň Bilim ministriligi tarapyndan tassyklanan Maksatnama esasynda okadylýar.

Energetikanyň ösüşiniň esasy ugry halk hojalygy üçin zerur bolan ýylylyk we elektrik energiýasyny merkezleşdirip öndürmekden ybaratdyr. Gurlandan soňky ulanylyşy göz önünde tutulanda, ösüşiň bu ugry iri desgalary gurnamagyň kiçi desgalary gurnamaga garanynda az çykdaýjy sarp edýändigini subut etdi.

Ýylylyk we elektrik energiýasyny öndürmekde baş çesme bolup **ýylylyk elektrik stansiýalary (ÝES)** hyzmat edýär. Bu çesmede ýangyň himiki energiýasynyň hasabyna – ýylylyk, mehaniki, elektrik energiýalary öndürilýär.

Öndürilýän elektrik energiýasynyň 80% töweregi organiki ýangyň himiki energiýasynyň hasabyna alynýar.

Elektrik energiýasyny öndürmek maksady bilen ýadro energiýasy, derýa akymynyň energiýasy, iri kölleriň, deňizleriň, ummanlaryň tolkunlary hem ulanylýar, **gidro elektrik stansiýalary (GES)** gurulýar.

Termodinamikadan belli bolşy ýaly, senagatda we durmuş hyzmatlarynda sarp edilýän ýylylyk energiýasyny almakda ykdysady taýdan iň amatly usul ýylylyk we elektrik energiýalarynyň bilelikdäki – kombinirlenen öndürilişidir. Bu ýagdaýda sarp edijileriň merkezi ýylylyk üpjünçiligi üçin bug turbinasynda işlenen bug ýylylyk äkidijisi ulanylýar. Ýylylygyň üpjün edilişiniň şeýle usuly – **teplofikasiýa** diýlip kabul edilýär. Bir wagtda elektrik we ýylylyk energiýasyny öndürýän ýylylyk elektrik stansiýalaryna **ýylylyk elektrik merkezi (ÝEM)** diýilýär.

Eger bilelikde, ýagny kombinirlenen energiýa öndürilmese, onda aýratyn elektrik energiýany **kondensirleýän elektrik stansiýalarynda (KES)**, ýylylyk energiýany bolsa **Ýylylyk emele getiriji gazan desgalarynda** öndürmek usuly ulanylýar.

ÝES-lere kähallatlarda gaz turbinalary hem goşulýar we enjamlaşdyrylýar.

Ýylylyk sarp edijileri ýylylyk bilen üpjün etmek üçin, kähallatlarda ýangyç ýananda emele gelen gazlar ýa-da işlenen pes basyşly bug hem ulanylýar.

Dünýä möçberinde alanyňda ähli ýylylyk elektrik stansiýalarynyň üçden bir bölegi ÝEM görnüşinde gurnalandyr. Emma ÝEM-leri işletmek, gazan desgalaryny aýratyn işledeniňe garanyňda, kyndyr we öndürýän ýylylygynyň birligine düşýän gymmaty ýokary bolýar. Şol sebäpli ýylylyk üpjünçiligi üçin, köp ýagdaýda, gazan desgasyňy özbaşdak gurmak bilen çäklenýärler.

Gazan desgasy – edilýän talaba we sarp edijileriň häsiýetlerine baglylykda senagat kärhanalaryna gerek bolan bugy we gyzgyn suwy öndürmek üçin ulanylyp bilner. Suw gyzdyryjy gazan desgalary diňe gyzgyn suw öndürmek üçin ulanylyp, önümçilikde we durmuşda sarp edijileri gyzgyn suw bilen üpjün edip biler. Şol sebäpli gazan desgalary özleriniň öndürýän önümine görä – bug we suw gazanlary diýlip iki topara bölünýärler.

Maksadyna laýyklykda:

- energetiki gazan desgalary – elektrik energiýasyny öndürmek;
- önümçilik gazan desgalary – kärhanalaryň önümçiligine zerur bolan ýylylygy üpjün etmek;
- önümçilik – ýyladyş gazan desgalary – kärhanalaryň önümçiligini we ýyladyş ulgamyny ýylylyk bilen üpjün etmek;
- ýyladyş gazan desgalary – ýyladyş we gyzgyn suw üpjünçiligi üçin niýetlenendir.

Olardan başga-da gaýnamak temperaturasy ýokary bolan organiki ýylylyk äkidijiler önümçilik gazanlarynda suwuň ýa-da buguň ýerine ulanylýar.

Elektrik stansiýalarynda elektrik energiýasynyň artykmaç bolýan ýerlerinde ýa-da elektrik energiýasynyň çyzgytdan çykyp, uly yrgyldyly işlän ýagdaýynda artykmaç elektrik energiýasyny ýylylyk üpjünçiligi üçin ulanýarlar. Bu ýagdaýda ýylylyk äkidiji elektrik gazanlarynda gyzdyrylýar.

ÝANGYÇ WE ÝANMA PROSESINIŇ ESASLARY

I BAP. ÝANGYÇLAR

I.1. Ýangyç hakynda düşünje we ýangyjyň topara bölünişi

D. I. Mendeleýewiň kesgitlemesine görä, ýylylyk almak maksady bilen ýörite ýakylmak üçin niýetlenen ýanyjy maddalara ýangyç diýilýär.

Kislorod bilen himiki birleşmede ýylylyk bölüp çykarýan hemme maddalara ýangyç diýmek bolmaz. Meselem, birnäçe metallurgiýa proseslerinde kremniý ýakylanda ýylylyk bölünip çykýar we ol ýylylyk çeşmesi bolup durýar. Emma kremnä ýangyç diýip bolmaz.

Ýangyç organiki madda bolup, esasan ösümlikleriň galyndysydyr. Ýangyçdaky himiki elementleriň okislenmegi bilen ýylylyk energiýasy we gaz şekilli önüm bölünip çykýar. Ýangyjyň şol himiki energiýasynyň çeşmesi bolsa günüň akkumulirlenen energiýasy bolup durýar.

Ýangyçlar öz fiziki ýagdaýlaryna görä **gaty, suwuk we gaz şekilli** görnüşlere bölünýärler. Organiki ýangyçlar alnyş usullary boýunça **tebigy we emeli** ýangyçlara bölünýär.

Gaty ýangyçlara antrasit, daş we goňur kömür, torf, odun, slanes, agaç kesýän zawodlaryň, sehleriň galyndylary we ş.m. degişlidir.

Suwuk ýangyçlara nebit we nebit gaýtadan işlenilende alynýan dürli görnüşdäki önümler bolan: benzin, kerosin, ligroin, dürli görnüşli ýaglar we nebit täzeden işlenilende galyndysy bolan – mazut degişlidir. Nebitiň özi ýangyç hökmünde gazan desgalarynda ulanylmaýar. Gazan desgalarynyň ojaklarynda suwuk ýangyç hökmünde mazut ýakylýar.

Gaty ýangyçlar gaýtadan işlenilende emeli suwuk ýangyçlar we ýanyjy smola, şeýle hem ýaglar alynýar.

Gaz şekilli ýangyçlara ýerastyndan gazylyp alynýan tebigy gaz, ugurdaş nebit gazy, metallurgiýa önümçiliginiň gaz görnüşli galyndy-

lary (koks gazy), kreking gazy, şeýle hem ýörite gaz generator desgalarynda gaty ýangyçdan emeli ýol bilen alynýan generator gazy degişlidir.

Senagat pudaklarynyň ulanyş talaplaryna görä, organiki ýangyçlar esasy iki: **energetiki** we **tehnologiki** topara bölünýär.

Energetiki ýangyçlar ýylylyk energetiki desgalarynda ýylylyk we elektrik energiýasyny almak üçin ulanylýar.

Tehnologiki ýangyçlar erediji we gyzdyryjy peçlerde, ojaklarda, guradyjylarda, şeýle hem, dürli emeli ýangyçlary himiki taýdan gaýtadan işlemek üçin ulanylýar.

Organiki ýangyçlaryň alyş usullary we görnüşleri (*1.1-nji tablisa*da görkezilýär).

1.1-nji tablisa

Ýangyjyň agregat haly	Emele gelşi boýunça ýangyçlaryň görnüşleri	
	tebigy	emeli
1. Gaty	Odun, torf, daş we goňur kömür, antrasit, ýanyjy slanesler	Agaç, kömür, ýarym koks, koks, termoantrasit, briketler we beýlekiler
2. Suwuk	Nebit	Mazut, salýarka, dizel we motor ýangyjy, benzin, kerosin, benzol, spirt we ş.m.
3. Gaz şekilli	Tebigy gazlar, nebit bilen ugurdaş gazlar	Domen, koks, generator, kreking, koks, yşyklandyryş gazlary

1.2. Ýangyjyň düzümi

Islendik organiki ýangyçlary düzýän elementler (komponentler) **ýanyjy** elementlerden we **ýanmaýan** garyndylardan ýa-da **ballastdan** ybarat bolýar.

Ýangyjyň ýakylmagy üçin gazan desgasynyň ojaklaryna ýa-da içinden ýandyrylýan hereketlendirijilere, şeýle hem ýörite apparatlara berilýän görnüşine **işçi ýangyç** diýilýär.

Işçi ýangyjyň (gaty ýa-da suwuk ýangyjyň) düzümi umumy ýagdaý üçin uglerod C , wodorod H we uçujy kükürtden S_u durýar. Uçujy kükürt bolsa organiki kükürt S_{or} , şeýle hem kislorod O we azot N bilen çylşyrymly himiki birleşmäni emele getirýän ýanyjy kükürt kolçedany S_k ýaly ýanyjy elementleriň birleşmesidir: $S_u = S_{op} + S_k$ (S_k düzüminde kükürt, myşýak we sürme bolan nikel, mis ýaly metal birleşmeler). Ondan başga-da bu düzüme ballast diýlip hasap edilýän çäge A , çyglylyk W ýaly ýanmaýan mineral galyndylary girýär.

Ýangyjyň düzümi göterimlerde aňladylýar. Ýangyjyň ulanyjylara (sarp edijilere) berilýän görnüşi ýangyjyň **işçi massasydyr**.

Ýangyçda bar bolan elementleriň ýangyjyň işçi massasyna deňşlidigini aňlatmak maksady bilen, her bir element « i » (işçi massa) indeksi bilen belgilenýär.

Şeýlelikde, ýangyjyň işçi massasy üçin onuň elementleri boýunça deňleme görnüşinde aşakdaky ýaly aňladyp bolar.

$$C^i + H^i + O^i + N^i + S_u^i + A^i + W^i = 100 \%, \quad (1.1.)$$

bu ýerde $C^i, H^i, O^i, N^i, S_u^i = S_{or}^i + A^i, W^i$ – işçi ýangyjyň umumy massasyndan % hasabyndaky elementler.

Ýangyjyň işçi massasynyň düzümi esasan gazan agregatlarynyň, senagat peçleriniň we beýleki ýylylyk çeşmesi bolan enjamlaryň ýylylyk hasaplamalarynda peýdalanylýar.

Ýangyjyň umumy häsiýetini öwrenmek we toparlara bölmek üçin ýangyjyň **gurak** we **ýanyjy** massasy diýen düşünjeden peýdalanylýar. Ýangyjyň bu şertli massasy deňşlilikde gurak – « g », ýanyjy – « y » indeksleri bilen belgilenýär. Ýangyjyň massasyndan çyglylygyň doly aýrylmagy ýangyjyň **gury massasyny** emele getirýär we aşaky deňleme görnüşinde aňladylýar:

$$C^g + H^g + S_u^g + O^g + N^g + A^g = 100 \%. \quad (1.2.)$$

Ýangyjyň gury massasy diýen düşünjani girizmek özünde käbir çyglylygy köp mukdarda saklaýan ýangyçlar üçin amatlydyr. (meselem, torf, odun, käbir garyndylar).

Ýangyjyň düzüminden W çyglylygy, A çäge aýrylyp, diňe ýanyjy düzümi bolan, ýagny C ugleroddan, H wodoroddan we S_u ýanyjy kükürtden başga N azotdan, O kisloroddan ybarat bolan ýangyjyň massasyna ýangyjyň **ýanyjy massasy** diýilýär we aşakdaky ýaly aňladylýar:

$$C^y + H^y + S_u^y + O^y + N^y = 100\% . \quad (1.3.)$$

Ýanyjy massany çägäni özünde saklamaýan hem-de absolyüt gury ýagdaýda häsiýetlendirmek bolar. Ýangyjyň ýanyjy massasy onuň iň durnukly düzümi hasaplanýar. Eger-de ýangyjyň ýanyjy massasynyň düzüminden kükürt kolçedanyny (S_k^y) bölüp aýyrsak, onda ýangyjyň **organiki massasyny** alarys:

$$C^o + H^o + O^o + N^o + S^o = 100\% . \quad (1.4.)$$

Çyglylyk bilen çägäniň bilelikde gatnaşmagyna ýangyjyň **ballasty** diýilýär we $A^i + W^i = B^i$ bilen belgilenýär.

Ýangyjyň haýsy hem bolsa bir massasyndaky düzüminden beýleki massasyndaky düzümini kesgitlemek aşakda görkezilen gatnaşygyň mysalynda amala aşyrylýar:

$$\text{ýa-da} \quad \left. \begin{aligned} C^i &= C \cdot \frac{100 - (A^i + W^i)}{100} \\ C^g &= C^i \cdot \frac{100}{100 - W^i} \end{aligned} \right\} \quad (1.5.)$$

Gatnaşykda (1.5.) köpeldijileri tablisa ýerleşdirip, ýangyjyň dürli görnüşli massalaryndaky elementlerini degişli köpeldijileriň üsti bilen kesgitlep bolýar (*1.2-nji tablisa*).

Ber- len mas- sasy	Gözlenýän massa			
	işçi	gury	ýangyjy	organiki
işçi	1	$\frac{100}{100 - W^i}$	$\frac{100}{100 - (W^i + A^i)}$	$\frac{100}{100 - (S_u^i + A^i + W^i)}$
gury	$\frac{100 - W^i}{100}$	1	$\frac{100}{100 - A^g}$	$\frac{100}{100 - (S_u^g + A^g)}$
ýa- nyjy	$\frac{100 - (W^i + A^i)}{100}$	$\frac{100 - A^g}{100}$	1	$\frac{100}{100 - S_u^y}$
orga- niki	$\frac{100 - (S_u^y + A^i + W^i)}{100}$	$\frac{100 - (S_u^y + A^g)}{100}$	$\frac{100 - S_u^y}{100}$	1

Ýangyjyň düzümine girýän her bir element, şol sanda birleşen çylşyrymly elementler şol ýangyjyň ýylylyk-tehniki häsiýetnamasyny görkezýär.

Gaz şekilli ýangyçlar adatça göwrüm gatnaşykda gury massa boýunça berilýär:

$$CH_4 + C_2H_6 + C_3H_8 + C_mH_n + CO + CO_2 + H_2 + N_2 + \dots + H_2S = 100\%. \quad (1.6.)$$

Gaz şekilli ýangyjyň esasy tehniki häsiýetnamasy onuň ýanandaky bölüp çykarýan ýylylygy, özünde saklaýan çägesi (A) we çyglylygy (W), uçujy maddalaryň çykyşy, koksun häsiýetleri (uçmaýan galyndylar) hasaplanýar.

1.3. Ýangyjyň ýylylyk-tehniki häsiýetnamasy

Ýangyjyň ýylylyk-tehniki häsiýetnamasy ýangyjyň düzümindäki ýanyjy elementleriniň ýylylyk-tehniki häsiýetnamasyna baglydyr. Şonuň üçin ýangyjyň esasy elementleriniň ýylylyk-tehniki häsiýetnamasyna seredeliň.

Uglerod – ýangyjyň ýanyjy elementleriniň iň esasy bölegini düzýär. Uglerodyň ýananda bölüp çykarýan udel ýylylygy 33,65 MJ/kg-a barabardyr. Ýangyjyň ýanyjy massasynda uglerod 50÷95% aralygy möçberde bolýar. Meselem: odunda we torfda – 50÷58%; daş we goňur kömürde – 65÷80%; antrasitde – 88÷93%; slanesde – 60÷75%; mazutda – 86÷88%.

Ýangyçda uglerodyň mukdarynyň köp bolmagy ony ýakmakda otlamagy kynlaşdyrýar we örän gysga wagtda ýanmak bilen göze görünmeýän ýalny emele getirýär.

Wodorod – ýangyjyň iň wajyp ýanyjy düzümi bolup durýar. Onuň ýananda bölüp çykarýan udel ýylylygy (~142 MJ/kg, ýa-da 10.8 MJ/m³) uglerodyň ýanandaky udel ýylylygyndan 4,2 esse ýokarydyr. Gaty ýangyjyň ömrüniň artmagy bilen onuň düzümindäki wodorodyň mukdary kemelýär. Ýangyjyň ýanyjy massasyndaky wodorodyň mukdary 1÷11% aralygynda bolup: mazutda – 10,0÷10,5%, odunda we torfda – 6÷6,2%, daş we goňur kömürde 4÷6%, antrasitlerde – 2.0÷2,4%.

Kükürt – gaty ýangyjyň düzümi bolmak bilen, 0÷8% möçberinde bolýar. Ol S_{or} organiki, S_k kolçedanly we S_s sulfatly görnüşinden ybarat: $S = S_{or} + S_k + S_s$. Organiki we kolçedanly kükürt ýangyç ýananda okislenýär we SO_2 , SO_3 gazlary emele getirýär. Organiki we kolçedanly kükürt ýanyjy ýa-da uçujy kükürdi emele getirýär: $S_{or} + S_k = S_u$.

Kükürt sulfaty ýanmaga gatnaşmaýar we çägäniň düzümine goşulýar. SO_2 -de kükürt ýananda bölüp çykarýan udel ýylylygy 9,05 MJ/kg. Suwuk ýangyçda (mazutda) kükürt erkin ýagdaýda we organiki birikme görnüşinde 3% möçberinde duş gelýär. Tebigy gazlarda kükürt duş gelmeýär. Kükürdiň garyndysy Orenburg gazynda gabat gelýär.

Kükürt ýangyjyň zyýanly garyndysy hasaplanýar. Sebäbi ol ýananda emele gelýän SO_2 we SO_3 gazan agregatlarynyň we beýleki

apparatlaryň metal gyzdyryjy üstlerinde korroziýa emele getirýär. On-dan başga-da, ol tüsse gazy bilen atmosfera düşüp, howa gurşawyny hapalaýar.

Kislorod – ýangyjyň ýanmaýan massasyna degişlidir. Ol ýan-gyjyň birnäçe ýanyjy komponentleri bilen himiki birikmede gabat gelyär. Şonuň üçin onuň bolmagy ýangyjyň ýanyjy massasyny ke-meldýär we ýangyjyň gymmatyny peseldýär.

Azot – ýangyjyň ýanmagyna gatnaşmaýar we ol ýangyjyň inert bölegi bolup durýar. Azot kislorod bilen bilelikde ýangyjyň içki bal-lastyny emele getirýär.

Çäge – ýangyjyň atmosfera howasynda ýakylandan soň galýan gaty görnüşli ýanmaýan galyndysydyr. Çäge dykzlygy boýunça or-taç 600 kg/m^3 bolan dökülýän görnüşinde we şlak diýlip atlandyryl-ýan 800 kg/m^3 -a çenli dykzlygy bolan ergin plastina we bölekler görnüşinde bolup bilýär.

Birnäçe gaty ýangyçlardaky çägäniň düzümine Al_2O_3 – glino-zem; S_1O_2 – kremniý kislotasy; CaO – hek; MgO – magneziiýa; Na_2O we K_2O – aşgarlary; FeO we Fe_2O_3 – demir oksileri girýär.

Çäge ýangyjyň ýanýan ojagynyň örtüginini, ýanyş kamerasynyň üstüniň, ýandyryjy gurallaryň dargamagyna getirýär. Ýangyç ýananda bölünip çykýan tüsse gazynyň gidýän ýolundaky ýylylyk çalşyjy aparatlaryň üstüne çökýär we üstüniň zaýalanmagyny çaltlaşdyrýar, şeýle hem gurşap alýan töweregi hapalaýar. Ýangyjy çägeliligi boýun-ça häsiýetlendirmek üçin ýangyjyň **getirme çägeliligi** ($\% \cdot kg/MJ$) diýen düşünje girizilýär (A^g). Getirme çägelilik ýangyjyň düzümin-däki (A^i) çägeliligiň ýangyjyň ýanandaky aşaky ýylylyk mukdaryna (Q_a^i) bolan gatnaşygydyr:

$$A^g = \frac{A^i}{Q_a^i}. \quad (1.7)$$

Eger $A^g \leq 1\% \text{ kg/MJ}$ bolsa, onda ýangyç az çägeliligi hasaplanýar (antrasit, kömürler degişli).

Eger $A^g = 1,89 \div 2,4\% \text{ kg/MJ}$ bolsa, onda ýangyç orta çägeliligi (goňur kömür degişli).

Eger $A^g = 5 \div 10\% \text{ kg/MJ}$ bolsa, onda ýangyç, köp çägeliligi hasaplanýar (slanesler degişli).

Çyglylyk – ýangyjyň umumy çyglylygy W^i daşky durnuksyz W_d we içki – gigroskopik durnukly W_g çyglylykdan emele gelýär.

Daşky durnuksyz çyglylyga ýangyç gazylyp alnanda, saklananda, daşalanda, şeýle hem, ýangyjyň öýjüklerine düşýän çygdan bolup biler. Bu çyglylyk ýangyç guradylanda aňsatlyk bilen aýrylýar.

Içki – gigroskopik çyglylyk ýangyjyň organiki maddalaryna we mineral garyndylaryna baglydyr. Suwuk ýangyçlarda diňe emulsiýa görnüşinde suwuk-damja ýagdaýda daşky durnuksyz çyglylyk bolýar. Tehnikada gaty ýangyçlar üçin ýangyjyň **getirme çyglylygy** diýen düşünje ulanylýar ($\% \cdot kg/MJ$). Ýangyjyň çyglylygynyň (W^i) ýangyjyň ýanandaky aşaky ýylylyk mukdaryna (Q_a^i) bolan gatnaşygyna şol ýangyjyň **getirme çyglylygy** diýilýär:

$$W^g = \frac{W^i}{Q_a^i}. \quad (1.8)$$

Eger $W^g < 3\% \text{ kg/MJ}$ bolsa, onda ýangyç pes çygly ýangyç hasaplanýar (antrasit, daş kömür degişli).

Eger $W^g = 3.89 \div 8\% \text{ kg/MJ}$ bolsa, onda ýangyç ýokary çygly hasaplanýar (torf, goňur kömür degişli);

Eger $W^g = 3 \div 3.89\% \text{ kg/MJ}$ bolsa, onda ýangyç orta çygly ýangyçlaryň toparyna girýär.

Ýangyç otag temperaturasynda guradylan wagtynda daşky çyglylygy bölünip aýrylýar. Gigroskopik – içki çyglylyk ýangyç uzak wagtlap gurak jaýlarda ýerleşdirilende-de ýangyçda saklanýar. Şeýle ýagdaýdaky ýangyja **howada guran ýangyç** diýilýär.

Ýangyjyň gigroskopik – içki çyglylygy $105 \div 110^\circ C$ temperaturaly ýörite şkafta şol ýangyç hemişelik massa eýe bolýança guratmak ýoly bilen aýrylýar. Şeýle ýangyja **absolýut gury ýangyç** diýilýär.

Ýangyjyň W çyglylygynyň ýangyjyň hiline otrisatel täsiri bardyr. Çyglylygyň bolmagy ýangyjyň ýananda bölüp çykarýan ýylylygyny peseldýär, ýangyjyň ýanmak prosesini ýaramazlaşdyrýar, emele gelýän tüsse gazynyň göwrümini ulaldýar, şeýle hem, gidýän gaz bilen ýylylyk ýitgisini ýokarlandyrýar. Şonuň üçin çyglylyk ýangyjyň hakyky ýylylyk gymmatyny gaçyrýanlygy sebäpli, ol ýangyjyň ballasty bolýar.

Gaz şekilli ýangyjyň elementleriniň düzümi gaty we suwuk ýangyjyň düzüminden has tapawutlydyr.

Gaz şekilli ýangyçlar CO , H_2 , CH_4 düzümleriň we beýleki ýanyjy birleşmeleriň ($C_m H_n$), şeýle hem CO_2 , O_2 , N_2 we H_2O ýaly ýanmaýan gazlaryň mehaniki garyndysyndan ybaratdyr. Gaz şekilli ýangyçdaky suw bugunyň mukdary onuň berlen parsial basyşyndaky temperaturasy boýunça kesgitlenýär. Gaz şekilli ýangyjyň düzümi göwrüm birliğindäki göterimde berilýär we hemme hasaplamalar $1 m^3$ -da ýerine ýetirilýär.

1.4. Ýangyç ýananda bölünip çykýan ýylylyk

Ýangyjyň esasy häsiýetnamasy onuň **ýanandaky ýylylygy** diýil-ýän, ýananda bölüp çykarýan ýylylyk mukdarydyr. Şonuň üçin ýangyçlar özleriniň ýanandaky ýylylygy bilen hem häsiýetlendirilýär. Gaty we suwuk ýangyçlaryň ýanandaky ýylylygy diýlip, $1 kg$ ýangyç doly ýananda bölünip çykýan ýylylygyň mukdaryna (kJ) aýdylýar. Ýangyjyň ýanandaky ýylylygy Q harpy bilen belgilenýär we kJ/kg ýa-da kWt -da ölçenýär.

Gaz şekilli ýangyjyň ýanandaky ýylylygy diýlip, adatça normal şertlerde ($0^\circ C$ temperaturada we $760 mm.sim.süt.$ basyşda), $1 m^3$ gazyň ýananda bölüp çykarýan ýylylygyna aýdylýar we kJ/m^3 -da ölçenilýär.

Ýangyjyň ýanandaky ýylylygy, esasan şol ýangyjyň himiki düzümine we onuň ýakylyş şertine baglydyr.

Ýangyjyň berlen massasyna görä (organiki, ýanyjy we beýlekiler), ýanandaky ýylylygy hem şoňa görä aňladylýar, meselem Q^i , Q^y we ş.m. Praktikada, esasan ýangyjyň işçi massasynyň ýanandaky ýylylygy Q^i gyzyklandyrýar.

Ýangyç ýakylanda emele gelýän tüsse gazynyň düzüminde wodorodyň we çyglylygyň barlygy sebäpli suw bugy (H_2O) emele gelýär. Suw bugunyň entalpiýasy $2512,1 kJ/kg$ töwerege barabardyr. Ýangyç ýananda emele gelýän önümi bolan tüsse gazynyň düzüminde suw bugunyň bolmagy ýangyjyň **ýanandaky ýokarky ýylylygy** Q_y^i we ýangyjyň **ýanandaky aşaky ýylylygy** Q_a^i diýen düşüňjani girizmeklige mejbur edýär.

Işçi ýangyjyň ýanandaky **ýokarky ýylylygy** diýlip, 1 kg ýangyç doly ýananda ýanma prosesinde bug emele gelmeginde ýitirilýän ýylylygy hasaba alnandaky bölünip çykýan ýylylyga aýdylýar.

Işçi ýangyjyň ýanandaky **aşaky ýylylygy** diýlip 1 kg ýangyç doly ýananda şol ýangyjyň düzümindäki çyglylygy, şeýle hem, wodorod ýananda emele gelýän çyglylygy buga öwürmek üçin harçlanýan ýylylyk ýitgisini aýrylanda bölünip çykýan ýylylyga aýdylýar.

Ýangyjyň ýananda aşaky ýylylygy Q_a^i ýokarky ýylylygyndan Q_y^i kiçidir. Olaryň aratapawudy ýangyjyň düzümindäki W^i çyglylygy we ýangyçdaky wodorod ýananda emele gelýän $9H^i$ çyglylygy buga öwürmek üçin harçlanýan ýylylygyň ululygyna deňdir.

Işçi ýangyjyň ýanandaky ýylylygy, esasan kalorimetrik we analitik usul bilen kesgitleýär.

Kalorimetriki – ýangyjy asma görnüşde ýörite suwda saklanan gapda gysylan kislorodda ýakýarlar we suwa berlen ýylylyk takyk ölçenilýär (bu usula kalorimetrik bomba usuly hem diýilýär).

Analitiki – ýangyjyň himiki düzümini göz önünde tutup, formula boýunça hasaplanylýar.

Ýangyjyň ýanandaky ýylylygyny kesgitlemegiň kalorimetriki usuly ýörite enjamlary talap edýär, ondan başga-da, bu usul örän çylşyrymly bolmagy bilen tapawutlanýar.

Köp halatda ýangyjyň ýanandaky ýylylygy ýangyjyň ýanma reaksiýasyna gatnaşýan we belli mukdarda ýylylyk çykarýan (uglerod C , wodorod H we kükürt S) elementleriň üsti bilen kesgitleýär.

Islendik dürli görnüşli ýangyçlar üçin ýeterlik takyklykda netije berýän, giňden ulanylýan formula *D.I.Mendeleýewiň* formulasydyr. Bu formula ýangyjyň ýanandaky ýokarky ýylylygyny kesgitlemek üçin şeýle görnüşde ýazylýar:

$$Q_y^i = 338 C^i + 1249 H^i - 108,5 (Q^i - S^i). \quad (1.9)$$

Gazan agregatlarynyň ojagynda ýangyç ýakylanda emele gelýän tüsse gazynyň düzümindäki suw buguny kondensirläp bolmaýar. Şonuň üçin ýylylygyň bir bölegi ulanylman ýitirilýär. Şol sebäpli gazan agregatlary üçin geçirilýän ýylylyk hasaplamlarynda ýangyjyň

ýanandaky ýokarky ýylylygyndan (Q_y^i) pes bolan ýangyjyň aşaky ýylylygy (Q_a^i) ulanylýar.

Gaty we suwuk ýangyçlar üçin ýangyç ýakylandaky ýokarky we aşaky ýylylyklaryň arabaglanyşygy aşaky gatnaşyk bilen kesgitlenýär:

$$Q_a^i = Q_y^i - r \theta H^i + W^i = Q_y^i - 226H^i - 25W^i, \quad (1.10)$$

bu ýerde r ($9H^i + W^i$) – ýangyçdaky çyglylygy (W^i , %) we wodorod ýananda emele gelýän çyglylygy (%) buga öwürmäge harçlanan ýylylyk mukdary;

$r = 25.11 \text{ kJ/kg}$ – energetiki desgalaryň tüssesindäki suw bugunyň ortaça 10 kPa parsial basyşynda suwy buga öwürmäge harçlanýan gizlin ýylylyk.

Gaty we suwuk ýangyjyň ýanandaky aşaky ýylylygy *D.I. Mendeleýewiň* formulasy boýunça kesgitlenilýär.

$$Q_a^i = 338 C^p + 1025 H^i + 108.5 (O^i + S^i) - 25 W^i. \quad (1.11)$$

Gaz şekilli ýangyçlaryň ýanandaky ýylylygy 1 m^3 ýangyjyň düzüminiň göwrüm ulşüniň üsti bilen %-de aňladylýar (kJ/m^3).

$$Q_a^i = 108H_2 + 126CO + 350CH_4 + 590C_2H_4 + 640C_2H_6 + 910C_3H_8 + 1190C_4H_{10} + 230H_2S. \quad (1.12)$$

$C^i, H^i, O^i, S^i, W^i, H_2, CO_2, CH_4$ we ş.m. – ýangyjyň düzümindäki her bir elementleriň % hasabyndaky massalaýyn ýa-da göwrümleýin möçberi. Elementleriň möçberi ýangyçlaryň tehniki häsiýetlerine görä edebiýatlarda tablisalaryň üsti bilen berilýär.

1.5. Şertli ýangyç

Gazylyp alynýan dürli görnüşli ýangyçlar ýakylanda bölüp çykarýan ýylylygynyň dürli bolmagy bilen tapawutlanýarlar. Ol bolsa energetiki ulgamlarda hasaplamalar geçirilende kynçylyk döredýär. Meselem, ýangyjyň gorkary tapylanda, ätiýaçlyk ýangyjy mälim edilende, ýangyjyň dürli görnüşini ulanmakda maksadalaýyklygyna baha bermekde we ş.m. Şonuň üçin dürli görnüşdäki ýangyçlary umumy

häsiýetlendirmek maksady bilen **şertli ýangyç** diýlen düşünje kabul edilen.

Şertli ýangyç diýlip, 1 kg (gaty, suwuk) ýa-da 1 m³ (gaz şekilli) ýangyç ýananda bölüp çykarýan ýylylygy 29 300 kJ-a deň bolan ýangyja aýdylýar.

Islendik hakyky ýangyjy şertli ýangyçda aňlatmak üçin aşaky gatnaşykdan peýdalanylýar:

$$E_k = \frac{Q_a^i}{29300}, \quad (1.13)$$

bu ýerde E_k – kaloriýalylyk ekwiwalenti.

E_k ululyk-şertli ýangyç ýakylandaky ýylylygynyň näçe bölegi öwrenilýän ýangyç ýakylandaky aşaky ýylylygyna Q_a^i gabat gelýändigini görkezýär, ýa-da tersine, öwrenilýän ýangyjyň ýanandaky Q_a^i aşaky ýylylygy şertli ýangyjyň ýakylandaky ýylylygynyň näçe bölegini tutýandygyny görkezýär.

Dürli ýangyçlaryň sarp edilýän mukdaryny biri-biriniň üsti bilen aňlatmak üçin «şertli ýangyç» düşüňjesinden peýdalanylýar. Berlen ýangyjyň mukdaryny B şertli ýangyjyň mukdarynda hasaplap geçirmek üçin, ony ölçeg birligi bolmadyk koeffisiýente köpeltmelidir:

$$B_{\text{şert}} = \frac{BQ_a^i}{Q_{\text{şert}}}, \quad (1.14)$$

bu ýerde

B – hakyky ýangyjyň sarp edilýän mukdary;

Q_a^i – hakyky ýangyjyň ýanandaky ýylylygy;

$Q_{\text{şert}}$ – şertli ýangyjyň ýanandaky ýylylygy.

1.6. Organiki ýangyçlaryň görnüşleri we häsiýetnamalary

Dürli ýangyçlar fiziki we himiki häsiýetleri boýunça biri-birinden tapawutlanmak bilen, olar umumy häsiýetleri boýunça-da toparlara bölünýärler.

Gaty ýangyç. Energetiki gaty ýangyçlaryň tebigy görnüşlerine torf, goňur kömür, antrasit we ýanyjy slanesler, odun degişli.

Torf – gazylyp alynýan ýangyçlaryň iň ýaşy bolup durýar. Torf goňur ýa-da reňkli ýanyjy madda bolup, ol suwuň aşagynda howa barmaýan gatlakda ösümlük galyndylarynyň toplumynyň çüýremegi netijesinde emele gelýär.

Torf uçujy maddalary çykaryjylygy ýokary – $V^g = 70\%$, içki ballasty saklaýjylygy ýokary ($O^g + N^g$), çyglylygy ýokary ($W^i = 30 \div 50\%$), çägäni saklaýjylygy pes ($A^i = 5 \div 10\%$) we ýanandaky ýylylygy pes ($Q_a^i = 10 \div 13 MJ/kg$) häsiýetleri bilen tapawutlanýar.

Torf gazylyp alnyş usulyna baglylykda ulanyjlara bölek-bölek we kesilen gyryndy görnüşinde ugradylýar. Torf gazylyp alynýan ýeriniň golaýynda ýerleşýän elektrik stansiýalarynda we senagat gazan desgalarynda ýangyç hökmünde ulanylýar.

Goňur kömür (G). Gazylyp alynýan kömürleriň kabul edilen toparyna laýyklykda goňur kömürlere çägesiz kömrüň işçi massasy ýanandaky ýokary udel ýylylygy $22,57 MJ/kg$ -dan kiçi bolan kömürler degişlidir.

Goňur kömürler uçujy maddalary çykaryjylygy ýokary ($V^g = 40 \div 60\%$), çägeliligi ($A^i = 15 \div 30\%$), çyglylygy ($W^i = 30 \div 40\%$) ýokary we ýanandaky ýylylygy uly bolmadyk ($Q_a^i = 10 \div 17 MJ/kg$) ýangyçlar bolup, öz-özünden otlanmak häsiýeti bilen tapawutlanýar. Goňur kömür özünde çyglylygy saklaýjylygy boýunça üç topara bölünýär: G_1 $W^i = 40\%$ bilen; G_2 $W^i = 30 \div 40\%$ bilen; G_3 $W^i = 30\%$ -den pes toparlara bölünýär.

Daşky ballastyny köp mukdarda saklaýanlygy sebäpli ($A^i + W^i$) goňur kömrüň ýanandaky ýylylygy daş kömrüňkiden ýokary dälidir.

Daş kömür – çägesiz işçi massasynyň ýanandaky ýokarky udel ýylylygy $22,57 MJ/kg$ -dan ýokary we uçujy maddalarynyň çykyşy ($V^g = 10 \div 40\%$) ýokary bolan gazylyp alynýan kömürdir. Bu kömürleriň çyglylygy uly dälidir: $W^i = 7 \div 10\%$. Çägeliligi $A^i = 5 \div 25\%$ ýanandaky ýylylygy $Q_a^i = 23 \div 27 MJ/kg$.

Daş kömürler özünden uçujy gazlaryň çykyşy we koks galyndysy boýunça birnäçe görnüşe bölünýär (uzyn ýalynly – U ; gazly – G ; ýagly – $Ý$; koksly – K ; ýelmeşýän – $Ýe$), şeýle hem, böleginiň ululygy boýunça (uly – U ; hoz – H ; maýda – M we ş.m.).

Antrositler – düzümi boýunça arassa ugleroda has golaý bolan beýleki gaty ýangyçlardan dykzlygy we çeyeligi bilen tapawutlanýan, daşalanda durkuny oňat saklaýan ýangyçdyr. Emma, antrositlerden uçujy gazlaryň öz-özünden aňsat çykýanlygy we ondan alynýan kokuň hiliniň pesligi sebäpli ol ýangyç hökmünde köp ulanylmaýar. Antrosidiň düzüminde uglerodyň mukdary köp saklanýar ($C^g = 93 \div 96\%$), uçujy maddalaryň çykyşy azdyr ($V^g = 3 \div 5\%$), çägeliligi ($A^i = 13 \div 17\%$) we çyglylygy ($W^i = 5 \div 7\%$) kiçidir, ýanandaky ýylylygy bolsa ýokarydyr ($Q_a^i = 30 \div 35 MJ/kg$).

Slanesler – suw astynda howanyň barmaýan ýerinde ösümlik we haýwan organizmleriniň çüýremeginden emele gelýän önümlerdir. Ýanyjy slanesleriň mineral maýasy hek, palçyk we çäge bolup durýar. Slanesler we olaryň dürli görnüşleri gelip çykyşy we düzümi boýunça tebigy gaty ýangyçlaryň beýleki görnüşleriniň hemmesinden çürt-kesik tapawutlanýar. Himiki düzümi boýunça slanesler nebit bilen çalymdaş. Slanesde wodorodyň mukdarynyň uly ($H = 7 \div 9,5\%$) we işçi massadaky uçujy maddalaryň çykyşynyň ýokary ($V^g = 70 \div 80\%$) bolmagy islendik slanesleri gazifikasiýa üçin, himiýa senagatynda dürli hilli ýaglary almak üçin, içinden ýandyrylýan hereketlendirijilere ýangyç üçin, himiki önümleri we ýanyjy gazy almak üçin çig mal hökmünde ulanmaga mümkinçilik berýär.

Slanesleriň ýanyjy massasynyň ýanandaky ýylylygynyň bahasynyň ýokary bolmagyna garamazdan, slanesleriň işçi massasynyň ýanandaky aşaky ýylylygy pesdir. Sebäbi slanesleriň düzümindäki çyglylyk ($W^i = 11 \div 22$), çägelilik ($A^i = 40 \div 60\%$) we kükürt (4%-e çenli) has ýokarydyr. Ýangyç hökmünde ulanylýan slanesleriň ýanandaky ýylylygy gaty ýangyçlar üçin iň pes baha eýedir ($Q_a^i = 5,7 \div 10 MJ/kg$).






Slanesleri ýylylyk emele getiriji desgalarda ýakmak üçin ulanylanda, olary otlamaklyk uly kynçylyk döredýär.

Odun – çägeliliginiň örän pesligi ($A^i < 1\%$) we uçujy maddalarynyň çykyşy boýunça ($V^u = 85\%$) ululygy bilen tapawutlanýar. Çyglylygynyň ýokary bolmagy ($W^i = 40 \div 60\%$) onuň ýanandaky ýylylygynyň has pes bolmagyna getirýär ($Q_a^i = 10 \div 12 MJ/kg$).

Gaty ýangyçlaryň giňden ýaýran görnüşleriniň häsiýetnamasy 1.3-nji tablisada görkezilýär.

Suwuk ýangyçlar. Nebit – tebigy ýangyç bolmak bilen bir hata-da suwuk ýangyçlary almagyň esasy çeşmesi bolup durýar. Nebit dürli uglewodorodlar bilen kislorodlaryň, azotlaryň, kükürtli birikmeleriniň garyndysyndan ybaratdyr.

1.3-nji tablisa

Gaty ýangyç	Düzümi, %				Ýanandaky ýylylygy, Q^y , MJ/kg
	C^y	O^y	H^y	V^y	
Odun (agaç önümleri)	50	42	6	85	10
Torf					
Goňur kömür					
Daş kömür					
Antrasit	93	2	2	4	35

Nebit dürli ösümlükleriň we haýwanlaryň organizmleriniň çüýremeginiň, bakteriýalaryň, şeýle hem ýylylygyň, basyşyň we beýleki prosesleriň täsirinde emele gelen önümi hasaplanýar. Nebitiň görnüşleriniň köplüğine garamazdan, onuň düzümini tutýan esasy himiki elementleri örän kiçi çäkde üýtgeýär: $C^o = 84 \div 86\%$; $H^o = 13 \div 14\%$; $O^o + N^o = 1 \div 2\%$. Nebitde çägiň we çyglylygyň tutýan orny 1%-den ýokary geçmeýär. Düzgün boýunça tebigy nebit ýangyç hökmünde ulanylmaýar. Çig nebit ilki bilen täzeden işlenilýär we ondan içinden ýandyrylýan hereketlendirijiler üçin dürli görnüşli ýangyçlar, çalgy materiallary we birnäçe gymmat bahaly himiki birleşmeler alynýar.

Nebit täzeden işlenende ilki bilen onuň iň ýeňil bölekleri – benzin, ligroin, kerosin, awiasion, awtotraktor we dizel ýangyçlary bölünip alynýar. Nebitiň agyr fraksiýalary bolan mazut görnüşündäki galyndysy çalgy ýaglaryny almak üçin ýene-de täzeden işlemäge ugradylýar ýa-da gazan desgalarynyň ojaklarynda ýakmak üçin peýdalanylýar.

Nebitden alynýan önümleriň – suwuk ýangyçlaryň häsiýetnasy we olary ýakmak üçin gerek bolan howanyň, şeýle hem ýananda emele gelýän gazlaryň nazary mukdary 1.4-nji tablisada görkezilýär.

1.4-nji tablisa

Ýangyç	Ýanyjy massanyň düzümi, %				Gurak ýangyjyň çägeligi, %	Işçi ýangyjyň çyglylygy, %	Işçi ýangyjyň ýanandaky aşaky ýylylygy, MJ/kg	Nazary mukdar, m ³ /kg	
	Uglerod, C ^y	Wodorod H ^y	Kükürt, S ^y	Kislorod we azot, O ^y +N ^y				Ýakmak üçin howa, V _h	Ýananda emele gelýän gaz, V _g
Benzin	85	14.9	0.05	0.05	0	0	43.8	11.54	12.56
Kerosin	86	13.7	0.2	0.1	0	0	43.01	11.28	12.22
Dizel	86.3	13.3	0.3	0.1	0	0	42.68	11.05	11.92
Solýarka	86.5	12.8	0.3	0.4	0.02	0	42.39	11.23	12.18
Motor	86.5	12.6	0.4	0.5	0.05	1.5	41.43	11.18	12.15
Mazut az kükürtli	86.5	12.5	0.5	0.5	0.1	1.0	39.8	10.62	11.41
Mazut kükürtli	85	11.8	2.5	0.7	0.15	1.0	39.8	10.54	11.30

Benzinleriň has ýeňil görnüşleri awiasiyada ulanylýar, oňa awiasiya benzini diýilýär. Agyr görnüşleri – awtomobillerde ulanylýar we awtomobil benzini diýilýär. Ligroin we kerosin traktorlaryň, turba-reaktiw we beýleki hereketlendirijilerde ulanylýar. Solýarka ýagy we dizel ýangyjy içinden ýandyrylýan hereketlendirijilerde (dizellerde) ulanylýar.

Gazan desgalarynda suwuk ýangyçlardan diňe ýanyjy mazut ulanylýar. Mazut özüniň şepbeşikligi boýunça birnäçe topara bölünýär. Şepbeşikligi ýokary bolan mazudy ýakylmazýandan ozal gyzdirmek zerurdyr.

Nebitiň galyndy ýangyjy bolan mazut bug gazanlarynyň ojaklarynda we peçlerde ýakylýar. Mazut özüniň ýanandaky ýylylygynyň ýokarylygy bilen häsiýetlendirilýär ($Q_a^i=38.8\div 41 MJ/kg$). Mazut şepbeşik suwuk bolany sebäpli ony turbadan akdyrmak üçin $37\div 47\text{ }^\circ C$ -a, ýakmak üçin bolsa $77\div 87\text{ }^\circ C$ -a çenli gyzdurylýar.

Gaz şekilli ýangyçlar. Gaz şekilli ýangyçlar beýleki görnüşdäki ýangyçlar bilen deňeşdirilende birnäçe artykmaçlyklara eýedir. Gaz şekilli ýangyçlar berilmeli howanyň nazary mukdaryndan artyk berilýän howanyň az mukdarynda ýanýar, ýananda doly we tüssesiz, gaty galyndysyz ýanýar, uzak aralyga gazgeçirijiler boýunça ugratmak (transportirmek) üçin amatly we islendik dürli görnüşli konstruksiýaly we kuwwatly desgalarda ýönekeý serişdeler bilen ýakmaklygy amala aşyrmaga mümkünçilik berýär. Gaz şekilli ýangyçlar gelip çykyşy boýunça **adaty** we **emeli** diýen topara bölünýär. Adaty hem öz gezeginde **tebigy** we **nebitpromysel** – nebit ýataklaryndan alynýan **ugurdaş** (poputnyý) gazlara bölünýär.

Tebigy gazlar, ýerden $100 atm$ we ondan hem ýokary basyşda zyňylyp çykýan arassa gaz ýataklaryndan alynýar.

Ugurdaş gazlar, esasan nebit skwažinalarynyň ulanylýan sebitlerinden we nebit çykýan nebit ýataklarynyň sebitlerinden nebit bilen bile uly mukdarda bölünip çykýar.

Tebigy gaz öz düzümi boýunça dürli uglewodorodlaryň garyndysy bolup, metanyň ($CH_4=90\div 98\%$) köp mukdaryny, CO_2 -niň ($CO_2=0.1\div 0.2\%$), N_2 -niň ($N_2=1.2\div 5\%$) we başgalaryň az mukdaryny saklaýandygy bilen tapawutlanýar. Tebigy gazlaryň ýanandaky ýylylygy – $Q_a^i=35\div 37 MJ/m^3$.

Nebit ýataklaryndan alynýan gazlarda (ugurdaş gaz) metanyň mukdary ($CH_4=50\div 85\%$) birnäçe azdyr, emma, C_mH_n ýokarky uglewodorodlaryň mukdary köpdür.

Emeli gazlar diýlip, gaty we suwuk ýangyçlardan gurak, üstünden howa goýberip, gysyp çykarmak ýoly bilen, şeýle hem,

önümçiligiň galyndylary görnüşinde alynýan gaz şekilli ýangyçlara aýdylýar.

Emeli gazlara: domen gazy – metallurgiýa kärhanalarynda çöýün eredilende gapdalyndan çykýan önüm; koks gazy – koks alnanda emele gelen; ýşyklandyryjy gazlar – kömür gurak gyzdrylanda emele gelýän; generator – gaz generatorlarynda alynýan gazlar degişlidir.

Generator gazynyň ýanandaky ýylylygy $Q_a^i = 5 \div 7 \text{ MJ/m}^3$. Domen gazynyň ýanandaky ýylylygy ýokary däl ($Q_a^i = 3 \div 4 \text{ MJ/m}^3$).

Emeli gaz şekilli ýangyçlar ýanandaky ýylylygy boýunça pes kaloriýaly ($Q_a^i \leq 10.5 \text{ MJ/m}^3$), orta kaloriýaly ($Q_a^i = 10.5 \div 21 \text{ MJ/m}^3$) we ýokary kaloriýaly ($Q_a^i \geq 21 \text{ MJ/m}^3$) böleklere bölünýär.

1.5-nji tablisa

Gazyň ady	Himiki formulasy	Ýanandaky aşaky ýylylygy Q_a^i		Nazary mukdary	
		MJ/m^3	kcal/m^3	Ýakmak üçin howa $V_{\text{H}}, \text{m}^3/\text{m}^3$	Ýananda emele gelýän gaz $V_g, \text{m}^3/\text{m}^3$
Metan	CH_4	35.9	8 558	9.52	10.52
Etan	C_2H_6	64.0	15 230	16.66	18.16
Propan	C_3H_8	81.3	21 800	23.80	25.80
Butan	C_4H_{10}	118.8	28 345	30.94	33.44
Pentan	C_5H_{12}	146.0	34 900	30.08	41.08
Etilen	C_2H_4	59.0	14 110	14.28	15.28
Assetilen	C_2H_2	58.0	13 385	11.90	12.40
Wodorod	H_2	10.8	2 576	2.38	2.88
Okis uglerody	CO	12.6	3 016	2.38	2.88
Serowodorod	H_2S	24.5	5 585	7.14	7.64

Suwuk uglewodorod gazlary uglewodorodlaryň garyndysy bolup (butan C_4H_{10} , propan C_3H_8 , etan C_2H_6 , propilen C_3H_6), normal şertlerde ($t = 0 \div 20 \text{ }^\circ\text{C}$ temperaturada we $P = 1 \div 1.5 \text{ MPa}$ basyşda) suwuk halda saklanýar. Suwuk gazlaryň ýanandaky ýylylygy $Q_a^i = 95 \text{ MJ/m}^3$.

Adaty gazlaryň içinde ýangyç hökmünde iň köp ulanylýany tebigy gazdyr. Emeli gazlar bug gazanlarynyň ojaklarynda ýakmak üçin ulanylmaýar. Gaz şekilli ýangyçlaryň ýanandaky ýylylygy gazyň gury massasy boýunça hasaplanýar.

Ýanyjy gazlaryň ýylylyk tehniki häsiýetnamasy, ýakmak üçin gerek bolýan howanyň we ýanandan soň emele gelýän gazyň nazary mukdary 1.5-nji tablisada berilýär.

Umumy dünýä ätiýaçlygyndaky dürli görnüşdäki organiki ýangyçlaryň takmynan 92 %-i kömür, 1,5 %-i torf, nebit we tebigy gaz bolsa 6 % töweregini, ýangyçlaryň beýleki görnüşleri bolsa – 0,5 % töweregini tutýar.

II BAP. ÝANMA PROSESI

2.1. Ýanma prosesi hakynda düşünje

Ýangyjyň ýanma prosesi tehnikanyň ähli ugurlaryndaky dürli agregatlarda giňden ulanylýan proses bolup, içinden ýandyrylýan hereketlendirijilerde, gaz turbinalarynda, reaktiw we raketa hereketlendirijilerde, gazan agregatlarynda we beýleki enjamlarda bolup geçýär.

Ýangyjyň düzümindäki maddalaryň okislenmeginde bolup geçýän fiziki-himiki prosesiň netijesinde, zygiderli ýylylygyň bölünip çykmagy bilen, ýanýan ýangyjyň we ýanmada emele gelýän gazlaryň temperaturasynyň ýeterlik derejede ýokarlanmagy bilen bolup geçýän prosese **ýanma prosesi** diýilýär. Şonuň üçin ýanma prosesiniň geçmegine ýangyç bilen bile okislendirijiniň bolmagy hökmandyr. Okislendiriji hökmünde arassa kislorody (gaz şekilli ýa-da suwuk halynda) ýa-da göwrümünde 21 % kislorody saklaýan atmosfera howasyny ulanmak bolar.

Ýanma prosesiniň başlanmagy üçin ýangyç otlanma temperaturasyna çenli gyzdyrylýar. Ýangyçlaryň dürli görnüşleri üçin otlanma temperaturasynyň derejesi örän tapawutlydyr. Eger ýangyç bilen okislendiriji maddanyň berilmek gatnaşygy bozulsa ýa-da ýylylygyň äkidilişi çürt-kesik ýokarlansa, onda ýanma prosesinde temperatura peselýär we prosesiň togtamagy mümkin.

Uglerodyň doly ýanmagynda CO_2 kömürturşy gazy emele gelýär, doly ýanmadyk şertinde – uglerodyň okisi (CO) emele gelýär.

Wodorodyň ýanmagyndan suw bugy (H_2O), kükürdiň ýanmagyndan bolsa kükürtli gaz (kükürt angridi) (SO_2) emele gelýär.

Ýanma prosesiniň tizligini kesgitleýän esasy alamatlar:

- ýanma prosesinde ýangyç bilen okislendirijiniň gatnaşygynyň laýyklygy;
- ýanmada emele gelýän tüsse gazynyň äkidiliş yzygiderlilik;
- ýanma prosesiniň temperaturasynyň kadaly saklanmagy;
- molekulalaryň prosese gatnaşygyny sazlaýjy üstler. Şu alamatlar ýanmak prosesiniň tizligini kesgitleýän esasy alamatlar hasaplanýar.

Ýanyjy elementleriň okisleyji bilen garyşyp, garyndy (ýangyç garyndysy ýa-da garyndy diýip atlandyrylýan) emele getirme şerti ýanma prosesine uly täsir edýär. Şonuň üçin ýanma prosesi **kinetiki**, haçan-da garyndynyň ýanma prosesinden öň bolup geçmegi bilen we **diffuziýa**, haçan-da garyndy ýanma prosesi bilen bir wagtda bolup geçýänligi bilen tapawutlanýar. Kinetiki ýagdaýda ýangyjyň howa bilen okislenme tizligi garyndynyň emele gelmek prosesine bagly bolmaýar we himiki reaksiýanyň kinetikasy bilen kesgitlenýär, diffuziýa ýagdaýda bolsa ähli prosesler garyndy emele gelmede bolup geçýär.

Gaz şekilli ýangyjyň ýanma prosesi iki içki maddanyň hem – ýangyjyň we okislendirijiniň birmeňzeş agregat halynda bolmagy bilen tapawutlanýar. Gaz şekilli ýangyçlaryň garyndysynyň emele gelmek usulyna baglylykda ýanma prosesi kinetiki ýagdaýda-da we edil şonuň ýaly diffuziýa ýagdaýda-da bolup bilýär.

Gaty ýangyçlar ýakylanda ilki bilen ony gyzdirmek zerurdyr. Ýangyç uçujy maddalary emele getirýän temperatura çenli gyzdrylýar, ondan soň bolsa ýangyçdan emele gelen uçujy maddalar howa bilen garyndy emele getirýär we ýanma bolup geçýär. Şol ýanma prosesinden soň uglerodyň ýanma prosesi başlanýar. Şeýlelikde, gaty ýangyjyň ýanma prosesi diffuziýa ýagdaýynda amala aşýar.

Suwuk ýangyjyň ýanma prosesi kinetiki ýagdaýda-da (meselem, garyndyny daşynda emele getirýän hereketlendirijilerde), diffuziýa

ýagdaýda-da geçip bilýär (garyndyny içinde emele getirýän hereketlendirijilerde).

Gaty, suwuk we gaz halyndaky ýangyçlaryň ýanma prosesini birnäçe döwürlere bölüp bolýar (2.1-nji tablisa).

2.1-nji tablisa

Ýangyjyň görnüşi		
Gaty	Suwuk	Gaz şekilli
Gyzdyrmak Çygyň bugarmagy Uçuýy gazlaryň çykmagy Koksuň emele gelmegi Uçuýy gazlaryň ýanmagy Şlagyň emele gelmegi	Gyzdyrmak Çygyň bugarmagy Uçuýy gazlaryň çykmagy Uçuýy gazlaryň ýanmagy Koksuň ýanmagy	Gyzdyrmak Uçuýy gazlaryň ýanmagy

Ýangyçlaryň görnüşlerine, häsiýetlerine ýylylygyň äkidilişine we beýleki faktorlara baglylykda olaryň otlanma temperaturasy dürli-dürlüdür. Olaryň käbirleri hakynda 2.2-nji tablisada (maglumat) berilýär.

2.2-nji tablisa

Ýangyjyň ady	Temperatura, °C	Ýangyjyň ady	Temperatura, °C
1	2	3	4
Wodorod H_2 howa bilen garyşmada	550÷625	Mazut flotly Φ -5 Φ -12	80 90
Uglerod okisi CO howa bilen garyşmada	630÷672	Az kükürtli 40	90

1	2	3	4
Metan CH_4	800÷850	Az kükürtli 100	110
Etan C_2H_6	540÷594	Köp kükürtli 200	140
Propan C_3H_8	525–588	Odun	300
Butan C_4H_{10}	490–570	Torf	230
Benzin	400	Goňur kömür	250–400
Kerosin	380	Daş kömür	400–500
Dizel ýangyjy	30÷90	Ýarym antrosit	500–600
Solýarka	125	Antrosit	600–700
ýangyjy		Koks	700–750

2.2. Ýangyjyň ýanmagy üçin berilmeli howanyň nazary we amaly mukdary

Ýangyjyň işçi massasynyň düzümi belli bolan şertlerde ýanma kanunynyň esasynda şol ýangyjyň doly ýanmagy üçin zerur bolan howanyň nazary mukdaryny kesgitlemek bolar. Şol howanyň kesgitlenen mukdaryna 1 kg gaty ýa-da suwuk, şeýle hem 1 m^3 gaz halyndaky ýangyjy doly ýakmak üçin gerek bolan howanyň nominal (takyklanan ýa-da bellenen) ýa-da nazary mukdary diýilýär. Bu nominal mukdardaky howanyň düzümindäki kislorod ýanma prosesinde doly ulanylýar we howanyň şol nominal mukdary 1 kg ýa-da 1 m^3 ýangyjyň doly ýanmagyna ýeterlik bolmalydyr. Howanyň nominal mukdary m^3 -da ölçenilýär.

Ýanma prosesinde ýangyjyň garyndysynda okislendirijiniň ýetmezçilik etmegi zerarly ýanjy elementler ýanman, tüsse gazy bilen çykarylyp zyňylýar. Şol sebäpli ýanma prosesinde ýangyjyň doly ýanmagy üçin okislendirijiniň mukdary ýeterlik bolar ýaly howany kesgitlenen nazary mukdardan artykmaç mukdarda bermek talap edilýär. Bu artykmaçlygy hasaba alnyp berilýän howanyň mukdaryna howanyň **amaly mukdary** ýa-da sarp edilýän **hakyky mukdary** diýilýär.

Ýangyjyň görnüşine, ýakylýş usulyna we ýakylýan kameranyň görnüşine ýa-da ojagyň enjamyna baglylykda howanyň hakyky mukdary nazary mukdaryndan 10÷60%-e çenli artdyrylyp berilýär. Ýan-

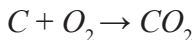
gyjy ýakmak üçin berilýän howanyň nazary mukdary V_n , howanyň hakyky mukdary V_h bilen belgilenýär we m^3 -da ölçenilýär. Ýakmak üçin ojaga berilýän howanyň V_h hakyky mukdarynyň, howanyň zerur bolan V_n nazary mukdaryna bolan gatnaşygyna **howanyň artykmaçlyk koeffisiýenti** diýilýär we α bilen belgilenýär:

$$\alpha = \frac{V_h}{V_n}. \quad (2.1)$$

Howanyň hakyky berilýän mukdaryny kesgitlemek üçin (V_h) ilki howanyň nazary mukdaryny kesgitlemek zerurdyr.

Howanyň nazary mukdaryny V_n kesgitlemek üçin bolsa CO_2 , SO_2 gazlaryny we H_2O – suw bugunyň molekulýar massalaryny göz önünde tutup, ýangyjyň doly ýanma reaksiýasynyň shemasyna seredeliň.

Kömürturşy gazy üçin:



ýa-da

$$12 \text{ kg } C + 32 \text{ kg } O_2 = 44 \text{ kg } CO_2,$$

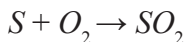
onda

$$1 \text{ kg } C + \frac{32}{12} \text{ kg } O_2 = \frac{44}{12} \text{ kg } CO_2$$

ýa-da

$$1 \text{ kg } C + \frac{8}{3} \text{ kg } O_2 = \frac{11}{3} \text{ kg } CO_2.$$

Kükürt anhidridi üçin:



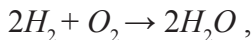
ýa-da

$$32 \text{ kg } S + 32 \text{ kg } O_2 = 64 \text{ kg } SO_2,$$

onda

$$1 \text{ kg } S + 1 \text{ kg } O_2 = 2 \text{ kg } SO_2.$$

Suw bugy üçin:



onda

$$4 \text{ kg } H_2 + 32 \text{ kg } O_2 = 36 \text{ kg } H_2O$$

ýa-da

$$1 \text{ kg } H_2 + 8 \text{ kg } O_2 = 9 \text{ kg } H_2O.$$

Ýanma reaksiýasyndan görnüşi ýaly, CO_2 – kömürturşy gazyndaky 1 kg uglerodyň ýanmagy üçin $\frac{8}{3}$ kg kislorod; SO_2 – kükürt

angidridindäki 1 kg kükürdiň ýanmagy üçin 1 kg kislorod we 1 kg wodorodyň ýanmagy üçin 8 kg kislorod zerur bolýar.

Şeýle ýagdaýda 1 kg ýangyjyň ýanmagy üçin kislorodyň zerur bolan nazary mukdary şeýle bolýar:

$$\frac{\frac{8}{3}C^i + 8H^i + S_u^i - O^i}{100},$$

bu ýerde C^i , H^i , S_u^i we O^i – massasy boýunça görkezimde (%) berilýär.

O^i – ululyk formulada otrisatel belgi bilen berilýär. Sebäbi ýangyjyň düzümindäki kislorod edil ýangyjy ýakmak üçin daşyndan berilýän howa bilen barýan kislorod ýaly ýangyjyň ýanma prosesinde ulanylýar.

Şeýlelikde, howanyň nazary mukdary aşaky görkezilen formula boýunça aňladylýar:

$$L_n^i = \frac{100}{23,2} \cdot \frac{\frac{8}{3}C^i + 8H^i + S^i - O^i}{100}, \quad (2.2)$$

bu ýerde 23,2 – howanyň düzümindäki kislorodyň massasy boýunça görkezimde berlen mukdary.

Formulany ýönekeýleşdirip alarys:

$$L_n^i = 0,115 C^i + 0,345 H^i + 0,043 (S^i - O^i). \quad (2.3)$$

Howanyň $\rho_h = 1.293 \text{ kg/m}^3$ dykzlygyny göz önünde tutup, onuň zerur nazary mukdaryny indiki formulada aňladarys (m^3/kg):

$$V_n^i = \frac{L_n^i}{\rho_h} = \frac{L_n^i}{1.293}$$

ýa-da

$$V_n^i = 0,089C^i + 0,266H^i + 0,033(S_u^i - O^i). \quad (2.4)$$

Ýanma prosesini gurnamakda goýberilýän näsazlyklar zerarly ojaga ýa-da ýanma kamerasyna berilýän ýangyçlaryň doly ýanmagyny üpjün etmek başartmaýar. Ojardaky ýangyjyň käbir bölegi Kolosnikow gözenegiň üstünden gaçýar, has kiçi, ýeňil kiçi bölekleri ýanan gazlaryň tiz hereketi netijesinde gazan agregatynyň gaz çykaryjy kanaly bilen zyňylýar, ýangyjyň çäge we şlak bilen gurşalyp ýanmadyk bölegi ojardaky galyndylar bilen bile alnyp zyňylýar.

Şeýle ýagdaýda birnäçe mehaniki sebäplere görä ýanyp bilmeýän ýitgiler ýüze çykýar. Şonuň ýaly sebäplere görä ýangyjyň ýitirilmegine ýangyjyň **mehaniki doly ýanmazlygynyň** ýitgisi diýilýär we q_m bilen belgilenýär. Ony bolsa ýangyjyň ýanandaky aşaky ýylylygynyň üsti bilen % hasabynda şeýle aňlatmak bolar:

$$q_m = \frac{Q_m}{Q_a} \cdot 100,$$

bu ýerde Q_m – mehaniki ýanmazlykdan ýangyjyň ýitmegi netijesinde ýitirilýän ýylylyk mukdary. Mehaniki doly ýanmazlygyň ýitgisini göz önünde tutup, howanyň V_n zerur mukdaryny kesgitläris:

$$V_n = \left(1 - \frac{q_m}{100}\right) V_n^i, \quad (2.5)$$

onda

$$V_h = \alpha V_n = (1 \div 1.6) V_n. \quad (2.6)$$

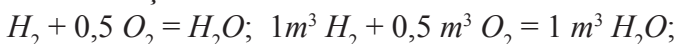
Ýangyjyň görnüşine we onuň düzümine görä 1 kg ýa-da 1 m³ ýangyjy ýakmak üçin gerek bolan howanyň nazary mukdary hasaplamalaryň üsti bilen kesgitlenip edebiýatlarda tablisalaryň üsti bilen berilýär (suwuk, gaz şekilli ýangyçlar üçin 1.4–1.5-nji tablisalarda görkezilýär).

Gaz şekilli ýangyçlar ýakylan ýagdaýynda gerek howanyň nazary mukdary kesgitlenende gaz şekilli ýangyjyň komponentleriniň ýanma reaksiýasynyň stehiometrik deňlemesiniň esasynda alynýar. Şeýle ýagdaýda komponentleriň bir molunyň göwrümi edil hyýaly gazlaryňky bilen birmeňzeş ýaly kabul edilýär. Onda ýanma prosesinde:

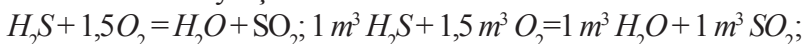
uglerodyň okisi üçin:



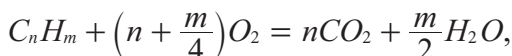
wodorod üçin:



kükürt wodorody üçin:



uglewodorodlar üçin:



$$1m^3 C_n H_m + \left(n + \frac{m}{4}\right)m^3 O_2 = nm^3 \cdot CO_2 + \frac{m}{2}m^3 H_2O \text{ we ş.m.}$$

Başgaça aýdylanda, gaz şekilli ýangyjy düzüjileriň doly ýanma reaksiýasyndan görnüşi ýaly, her bir $1 m^3 CO$ -nyň ýanmagy üçin $0,5 m^3 O_2$ talap edilýär we reaksiýadan soň $1 m^3 CO_2$ emele gelýär.

Gaz şekilli ýangyjyň beýleki komponentleriniň ýanmagy üçin gerek bolan kislorody we degişlilikde howany kesgitläp bolýar. Eger gaz şekilli ýangyjy düzýän komponentleriň mukdaryny göterimde aňlatsak, gerek bolan kislorodyň mukdaryny m^3/m^3 -da taparys:

$$O_2^n = 0,01 \left[0,5CO + 0,5H_2 + 1,5H_2S + \sum \left(n + \frac{m}{4} \right) C_n H_m - O_2 \right] \quad (2.7)$$

howanyň mukdary, m^3/m^3 :

$$V_n = 0,0476 \left[0,5CO + 0,5H_2 + 1,5H_2S + \sum \left(n + \frac{m}{4} \right) C_n H_m - O_2 \right], \quad (2.8)$$

onda

$$V_h = \alpha \cdot V_n. \quad (2.9)$$

Bu ýerde α – howanyň artykmaçlyk koeffisiýentiniň ululygy ýokary derejeli enjamlar bilen ornaşdyrylan ojaklarda ýakylýan gaz şekilli ýangyç üçin 1,02-den 1,4 aralygynda kabul edilýär ($\alpha = 1,02 \div 1,4$).

2.3. Ýangyç ýananda emele gelýän gazlaryň göwrümi

Ýangyjyň $1 kg$ ýa-da $1 m^3$ mukdary normal şertde ($0 \div 20$ °C temperaturada we $760 mm.sim.süt.$ basyşda) doly ýananda bölünip çykýan gaz şekilli önüminiň, ýagny tüsse gazynyň göwrümini kesgitlemek zerurdyr. Ýangyjyň doly ýanmagynda ondan bölünip çykýan tüsse gazy aşaky düzümden ybarat:

- CO_2 kömürturşy gazyndan, H_2O suw bugundan (ýangyjyň düzümindäki wodorodyň ýanmagyndan emele gelýän) we SO_2 kükürtli anhidridden;
- ýangyçdaky çygyň bugarmasyndan, ojaga berilýän çygly howanyň getirýän çygyndan we kä halatda berilýän gyzgyn bugdan emele gelýän suw bugundan;
- ýangyçdan gelýän azotdan we howadan gelýän azotdan;

- howadan berilýän kislorodyň ýangyç ýananda ulanylmadyk böleginden ybaratdyr.

Ýangyç ýananda emele gelyän gazlar **gury gazlara we suw buguna** bölünýär. Emele gelyän gazlar ýörite gazoanalizatorlaryň kömegi bilen (ΓXII-2 we ΓXII-3 Orsa-Fişera) analiz edilende diňe gury gazlaryň otositel düzümi kesgitlenýär. Suw buguny bolsa enjama çenli kondensirlenýänligi sebäpli kesgitläp bolmaýar.

Gury gazlardaky her bir gazyň göwrüm gatnaşyklaryny m^3/kg -da kabul edip, kömürturşy gazyň göwrümünü V_{CO_2} , kükürtli angridiňkini $- V_{SO_2}$, azodyňkyny $- V_{N_2}$, kislorodyňkyny $- V_{O_2}$ we degişlilikde şol gazlaryň göwrümi boýunça % gatnaşygy CO_2, SO_2, N_2 we O_2 belgiläp, aşaky aňlatmany ýazarys:

$$V_{g.g.} = V_{CO_2} + V_{SO_2} + V_{N_2} + V_{O_2} \quad (2.10)$$

ýa-da (%-de)

$$100 = CO_2 + SO_2 + N_2 + O_2. \quad (2.11)$$

Tüsse gazynyň doly göwrümi

$$V_g = V_{g.g.} + V_{s.b.}, \quad (2.12)$$

bu ýerde $V_{s.b.}$ – suw bugunyň göwrümi, m^3/kg .

Öz gezeginde, gury gazlaryň göwrümünü üç we iki atomly gazlaryň göwrümleriniň jemi görnüşinde kabul edeliň.

Onda:

$$V_{g.g.} = V_3 + V_2. \quad (2.13)$$

Üç atomly gazlaryň göwrümi:

$$V_3 = V_{CO_2} + V_{SO_2}, \quad (2.14)$$

$$RO_2 = CO_2 + SO_2. \quad (2.15)$$

Professor *L.K. Ramziniň* teklibi boýunça kömürturşy gazynyň we kükürtli angridiň jemleri üçin RO_2 alamaty girizilen. Hasaplamalarda görkezilen gazlaryň ikisi bilelikde hasaba alynýar. Üç atomly gazlaryň jemlenen mukdarynyň kabul edilmegi amatlydyr, sebäbi ΓXII-2 we ΓXII-3 gazoanalizatory hemişe $CO_2 + SO_2 = RO_2$ % – hasabyndaky mukdarynyň jemini berýär, şeýle hem CO_2 we SO_2

gazlaryň ýylylyk sygymynyň aratapawudy juda kiçi bolany sebäpli, hasaplamalarda olar birmeňzeş kabul edilýär.

Iki atomly gazlaryň göwrümi:

$$V_2 = V_N + V_o \quad (2.16)$$

ýa-da (%-de)

$$N_2 + O_2. \quad (2.17)$$

Ýanma reaksiýasyndan belli bolşy ýaly, 1 kg uglerod ýananda 11/3 kg kömürturşy gazy bölünip çykýar, 1 kg kükürt ýananda – 2 kg kükürtli anhidrid we 1 kg wodorod ýananda bolsa – 9 kg suw bugy emele gelýär.

Şeýlelikde, 1 m³ kömürturşy gazy özünde

$$\frac{3 \cdot 1,977}{11} = 0,54 \text{ uglerod saklaýar,}$$

1 m³ kükürtli anhidrid –

$$\frac{1 \cdot 2,927}{2} = 1,464 \text{ kg kükürdi özünde saklaýar,}$$

bu ýerde 1,977 kg/m³ – kömürturşy gazynyň normal şertdäki dykzlygy;

2,927 kg/m³ – şol şertde kükürtli anhidridiň dykzlygy.

Şu görkezmeleriň esasynda massa boýunça özünde uglerod C^i , % we kükürt S_u^i , % saklaýjy 1 kg ýangyç ýananda (howanyň artykmaçlygyna bagly bolman) emele gelýän göwrüm:

kömürturşy gazy:

$$V_{CO_2} = \frac{C^i}{100 \cdot 0,54} = \frac{C^i}{54},$$

kükürtli anhidrid:

$$V_{SO_2} = \frac{S_u^i}{100 \cdot 1,464} = \frac{S_u^i}{146,4}.$$

Şu gatnaşyklary göz önünde tutup, üç atomly gazlaryň emele getirýän göwrümi:

$$V_3 = V_{CO_2} + V_{SO_2} = \frac{C^i}{54} + \frac{S_u^i}{146,4} = \frac{C^i + 0,375S_u^i}{54} = \frac{K^i}{54}, \quad (2.18)$$

bu ýerde $K^i = C^i + 0,375 S_u^i \%$ – ýangyçdaky uglerodyň getirme mukdary.

Şeýlelikde, ýangyç doly ýanan şertinde üç atomly gazlaryň göwrümi şeýle bolýar:

$$V_3^I = 0,0185K^i \quad (2.19)$$

ýa-da ýangyjyň mehaniki doly däl ýanmagy hasaba alnanda:

$$V_3^{II} = 0,0185K^i \left(1 - \frac{q_m}{100}\right). \quad (2.20)$$

Bu ululyk berlen ýangyç üçin hemişelik bolup, RO_2 -ä we howanyň artykmaçlygyna bagly däldir.

Ýangyç doly ýanan şertinde ($\alpha = 1$) iki atomly gazlaryň nazary göwrümi:

$$\begin{aligned} V_2^I &= 0,79V_n^I + \frac{N^i}{100 \cdot \rho_{N_2}} = 0,79V_n^I + \\ &+ \frac{N^i}{100 \cdot 1,257} = 0,79V_n^I + 0,008N. \end{aligned} \quad (2.21)$$

Ýangyjyň mehaniki doly däl ýanmagy hasaba alnanda:

$$V_2^{II} = 0,79V_n + 0,008N^i \left(1 - \frac{q_m}{100}\right), \quad (2.22)$$

bu ýerde 0,79 – howada azodyň göwrümleýin mukdary;

0,008 N^i – ýangyçdan azodyň bölünip çykmagy netijesinde emele gelýän gury gazlaryň tutýan göwrümi.

Iki atomly gazlaryň $\alpha > 1$ mehaniki doly däl ýanmagy hasaba alnanda tutýan göwrümini şeýle aňladyp bolar:

$$\begin{aligned} V_2 &= V_2^{II} + (\alpha - 1)V_n = 0,79V_n + 0,008N^i \left(1 - \frac{q_m}{100}\right) + \\ &+ (\alpha - 1)V_n = (\alpha - 0,21)V_n + 0,008N^i \left(1 - \frac{q_m}{100}\right). \end{aligned} \quad (2.23)$$

Şeýlelikde,

$$V_2 = (\alpha - 0,21)V_n + 0,008N^i \left(1 - \frac{q_m}{100}\right). \quad (2.24)$$

Ýangyjyň 1 kg ýananda emele gelýän gazlaryň düzümindäki suw bugunyň göwrümi (2.24) formula bilen kesgitlenýär.

Öň belläp geçilişi ýaly, ýangyjyň düzümindäki wodorodyň H^i ýanmagy netijesinde emele gelýän we ýangyçda bar bolan çygyň W^i bugarmagyndan, şeýle hem ýanyş kamerasyna ýa-da ojaga berilýän howadaky çygyň bugarmasyndan, forsunkadan berilýän bugdan ýa-da ýangyjy bug bilen pürküp berlende gelýän buguň netijesinde tüsse gazlarynyň düzüminde suw bugy emele gelýär.

Suw bugunyň jemi göwrümi:

$$V_{s.b} = \frac{9H^i + W^i + 100W_f}{100 \cdot 0,805} \left(1 - \frac{q_m}{100}\right) + \frac{V_n \alpha d_h}{100 \cdot 0,805},$$

bu ýerde H^i we W^i – ýangyçdaky wodorodyň we çyglylygyň massa boýunça %-däki mukdary; W_f – ýangyjy pürküp bermek üçin sarp edilýän buguň mukdary bolup, ol 1 kg mazut ýangyjy üçin 0,3 kg-a barabardyr.

0,805 – normal şertlerde suw bugunyň dykzlygy, kg/m^3 ;

d_h – howanyň çyglylyk saklaýjylygy, ol $8 g/m^3$ diýip kabul edilýär.

Ýokarky formulalardan alarys:

$$V_{s.b} = 0,0124(9H^i + W^i + 100W_f) \left(1 - \frac{q_m}{100}\right) + 0,00124V_n \alpha d_h. \quad (2.25)$$

Ýokarda görkezilen (2.12) we (2.13) formulalary hasaba alyp ýangyç ýananda emele gelýän gazlaryň jemi göwrümi:

$$V_g = V_{g.g} + V_{s.b} = V_3 + V_2 + V_{s.b}$$

ýa-da

$$V_g = 0,0185K^i \left(1 - \frac{q_m}{100}\right) + (\alpha - 0,21)V_n + 0,008N^i \left(1 - \frac{q_m}{100}\right) + 0,0124(9H^i + W^i + 100W_f) \times \left(1 - \frac{q_m}{100}\right) + 0,00124V_n \alpha d_h. \quad (2.26)$$

Ýokarky hasaplama formulalar gazan agregatlarynyň taslamasy düzülende ulanylýar, şeýle hem olary gazan agregatlaryny işledip barlag geçirilende tüsse gazynyň analiziniň netijesini seljermek üçin peýdalanyp bolýar.

Gaz şekilli ýangyç ýananda emele gelýän tüsse gazynyň düzümini edil ýokardaky V_n -iň kesgitlenişi ýaly aňlatmalaryň esasynda kesgitläp bolar. Gaz şekilli ýangyçlaryň düzümi üçin ýanma reaksiýasynyň deňlemelerini peýdalanyň, üç atomly gazlaryň göwrümini, m^3/m^3 , alarys:

$$V_{RO_2} = 0,01(CO_2 + CO + H_2S + CH_4)$$

Bu bolsa ýangyjyň göwrüminiň etan, propan we butan gazlarynyň jemi mukdarynyň 3%-den kiçi we gaz şekilli ýangyjyň esasy metandan düzülen şertine dogry gelýär.

Tüsse gazynda azodyň göwrümi:

$$V_{N_2}^n = 0,79V^n + 0,01N^i,$$

gury gazlar:

$$V_{g.g}^n = V_{RO_2} + V_{N_2}^n. \quad (2.27)$$

Gaz şekilli ýangyç ýananda emele gelýän gazlardaky suw bugunyň nazary göwrümi

$$V_{H_2O}^n = 0,01(H_2 + H_2S + \sum_2^n C_n H_m + 0,124d_{g.}) + 0,0161 \cdot V^n, \quad (2.28)$$

bu ýerde $d_{g.y}$ – gaz şekilli ýangyjyň çyglylygy, g/m^3 .

Ýangyç ýananda bölünip çykýan gazyň jemi nazary göwrümi, m^3/m^3 :

$$V_g^n = V_{g.g} + V_{H_2O} = V_{RO_2} + V_{N_2} + V_{H_2O}. \quad (2.29)$$

Eger, tüsse gazynyň analizinden ýangyç ýananda emele gelýän gazyň düzüminde CO_2 , CO we CH_4 gazlaryň mukdary belli bolsa, onda gury gazlaryň göwrümi, m^3/m^3 , aşaky formulanyň kömegi bilen kesgitlener:

$$V_{g.g} = \frac{CO_2^y + CO^y + 2CH_4^y + \sum C_n^y H_m^y}{CO_2 + CO + CH_4},$$

bu ýerde «y» indeksi ýangyçdaky ol ýa-da beýleki gazyň mukdaryna degişli bolup durýar.

Gury gazlaryň doly (hakyky) göwrümini, aşaky aňlatmadan kesgitläp bolýar:

$$V_{g.g} = V_{g.g}^n + (\alpha - 1)V^n. \quad (2.30)$$

Şeýle hem suw bugunyň doly göwrümini, indiki görnüşde kesgitläp bolýar:

$$V_{H_2O} = V_{H_2O}^n + 0,0161(\alpha - 1)V^n.$$

Gaz şekilli ýangyç ýananda emele gelyän tüsse gazynyň hakyky göwrümi, m^3/m^3 :

$$V_g = V_{RO_2} + V_{N_2}^n + V_{H_2O} + (\alpha - 1)V^n. \quad (2.31)$$

Getirilen formulalar howanyň artykmaçlyk koeffisiýenti belli bolan şertinde tüsse gazynyň göwrümini kesgitlemäge ýardam berýär. Howanyň artykmaçlyk koeffisiýenti bolsa hasaplamalar üçin gorelkalaryň we ojak enjamlarynyň görnüşine, gazan agregatynyň we desgasynyň elementlerine baglylykda tejribeleriň esasynda saýlanyp alynýar we edebiýatlarda tablisada görnüşinde berilýär.

Gaty we suwuk halyndaky ýangyçlaryň ýanma görkezijileriniň hasaplamasy esasynda zerur bolan kislorodyň we emele gelyän önümiň mukdary 2.3-nji tablisada berilýär.

2.3-nji tablisada

Element (işçi massa)	Okislenme reaksiýasynyň himiki formulasy; okislenme önümi; reaksiýalaryň massa gatnaşygy (1 kmol hasaplamaly)	1 kg ýanyjy elementi ýakmak üçin kislorodyň zerur mukdary, kg	1 kg ýanyjy elementiň ýanmagyndan alynýan ýan-gyn önüminiň mukdary, kg
Uglerod	$C + O_2 = CO_2$ 12 kg C + 32 kg $O_2 =$ = 44 kg CO_2	32/12 = 8/3	44/12 = 11/3
Uglerod	$2C + O_2 = 2CO$ 24 kg C + 32 kg $O_2 =$ = 56 kg CO	32/24 = 4/3	56/24 = 7/3
Wodorod	$2H + O_2 = 2H_2O$ 4 kg H + 32 kg $O_2 =$ = 36 kg H_2O	32/4 = 8	36/4 = 9
Yanyjy kükürt	$S_{op+k} + O_2 = SO_2$ 32 kg S + 32 kg $O_2 =$ = 64 kg SO_2	32/32 = 1	64/32 = 2

2.4. Ýangyç ýananda emele gelýän gazyň entalpiýasy

Tehniki termodinamikadan belli bolşy ýaly, gazlaryň ýylylyk sygymynyň ululygy olaryň düzümine we temperaturasyna baglydyr.

Ýangyjy ýakmak üçin peýdalanylýan howanyň entalpiýasyny kJ/kg ýa-da kJ/m^3 , şeýle kesgitlemek bolar:

$$I_n = V_n \cdot c_\zeta \cdot J, \quad (20.32)$$

bu ýerde

c_ζ – hemişelik basyşda we $O^\circ C$ -den $\vartheta^\circ C$ -ä çenli temperatura aralykda çygly howanyň orta göwrümleýin ýylylyk sygymy, $kJ/(m^3 \cdot K)$;

ϑ – ýangyç ýananda emele gelýän tüsse gazynyň temperaturasy, $^\circ C$.

Ýangyç ýananda emele gelýän gazlarda uglerodyň iki okisi, kükürtli gaz, azot we suw bugy, olaryň hemmesi bilelikde tüsse gazynyň 95-den gowrak göterimini tutýar.

Azodyň mukdary tüssäniň düzümindäki iki atomly gazlaryň umumy göwrüminiň 75%-den gowragyny tutýar. Hasaplamalarda gazyň hemişelik temperaturadaky entalpiýasy ondaky RO_2 , N_2 ýa-da gurak howanyň we H_2O suw bugunyň mukdaryna baglylykda kabul edilýär.

Haçanda, $\alpha = 1$ bolanda, tüsse gazynyň göwrüminiň entalpiýasy, kJ/kg ýa-da kJ/m^3 , aşaky formula boýunça hasaplanýar:

$$I_g^n = V_{RO_2} \cdot C_{RO_2} \cdot \vartheta + V_{N_2} \cdot C_{N_2} \cdot \vartheta + V_{H_2O} \cdot C_{H_2O} \cdot \vartheta. \quad (2.33)$$

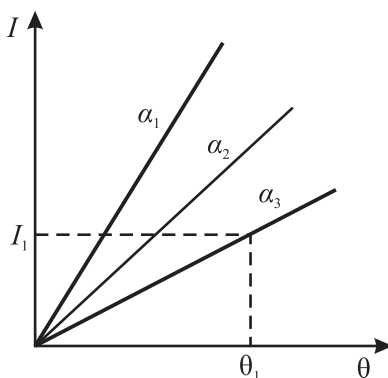
Her bir gazyň we howanyň aýratyn ýylylyk sygymynyň bahasy $O^\circ C$ -ä çenli temperatura aralygynda tablisalarda berilýär.

Howanyň hakyky mukdarynyň berlen ýagdaýy üçin tüsse gazynyň entalpiýasy kJ/kg ýa-da kJ/m^3 :

$$I_g = I_g^n + (\alpha - 1)I_h^n. \quad (2.34)$$

Ýangyç ýananda emele gelýän gazlaryň entalpiýasy ýangyjyň ýakylyş usulyna, düzümine, temperaturasyna we howanyň artykmaçlyk koeffisiýentine baglydyr. Şoňa laýyklykda, hasaplamalaryň

esasynda howanyň dürli artykmaçlyk koeffisiýenti (α) üçin tüsse gazynyň temperaturasyna baglylykda entalpiýasyny görkezýän grafigi gurulýar. Şol grafigiň üsti bilen α -nyň we ϑ -niň islendik bahasynda tüsse gazynyň entalpiýasyny kesgitlemek bolar (2.1-nji surat).



2.1-nji surat. Tüsse gazynyň temperaturasyna we howanyň artykmaçlyk koeffisiýentine baglylykda entalpiýasy

Tüsse gazyny düzýän her bir gazyň we howanyň temperatura baglylykda orta ýylylyk sygymy boýunça gazlaryň entalpiýasyny kesgitlemek üçin (temperaturasy 100-den 1400 °C-ä çenli) 2.4-nji tablisadan peýdalanyp bolar:

2.4-nji tablisa

ϑ, K	Gazlaryň göwrüm entalpiýasy, kJ/m^3				ϑ, K	Gazlaryň göwrüm entalpiýasy, kJ/m^3			
	$(C\vartheta)_{RO_2}$	$(C\vartheta)_{N_2}$	$(C\vartheta)_{H_2O}$	$(C\vartheta)_h$		$(C\vartheta)_{RO_2}$	$(C\vartheta)_{N_2}$	$(C\vartheta)_{H_2O}$	$(C\vartheta)_h$
100	169	130	151	132	700	1461	946	1147	979
200	357	260	304	266	800	1704	1093	1335	1130
300	559	392	463	403	900	1951	1243	1524	1281
400	772	527	626	542	1000	2202	1394	1725	1436
500	996	664	794	684	1200	2717	1695	2131	1754
600	1222	804	967	830	1400	3240	2009	2558	2676

III BAP. GAZAN DESGALARY, OLARYŇ MAKSATLARY WE ELEMENTLERI

3.1. Gazan desgalary we olaryň görniüşleri

Gazan desgasy bug hereketlendirijileri (turbina, porşenli maşynlar) we önümçilik ýa-da ýyladyş maksatlary üçin edilýän ta-laplara görä degişlilikde bug ýa-da gyzgyn suw öndürmäge hyzmat edýär. Gazan desgasy ulanyş maksadyna baglylykda energetiki (elek-trik stansiýalaryna hyzmat edýän), önümçilik, önümçilik-ýyladyjy we ýyladyjy topara bölünýär. Gazan desgalarynyň maksadyna laýyklyk-da olaryň öndürijiligi we öndürýän önüminiň (bug, gyzgyn suw) para-metrleri (D , t/sag ; Q , MWt/sag ; t , $^{\circ}C$; p , MPa) kesgitlenýär.

Gazan desgalarynda energiýa göteriji serişde hökmünde baş-langyç çeşme-ýangyçdyr. Gazanlarda gyzgyn suw ýa-da suw buguny almak üçin başlangyç işçi jisim hökmünde bolsa suw hyzmat edýär. Ýangyç ýananda bölünip çykýan önümi bolan ýylylyk energiýasy ýy-lylyk çalşyjy aparatlaryň metal üstünden geçip, hereket edýän suwa we suw buguna berilýär. Gazan desgalarynda bug öndürmek üçin bolup geçýän prosesiniň esasy elementleri ýangyjyň ýanmak prosesi, ýangyç ýananda bölünip çykýan önüm bilen işçi jisiminiň arasyndaky ýylylyk çalyşma prosesi we bug emele gelme prosesi bolup durýar.

Gazan desgasy esasy iki bölege bölüp öwrenilýär – gazan agre-gatlary we kömekçi enjamlar.

Bug ýa-da gyzgyn suw öndürmek üçin zerur bolan gazan ag-regatynyň, kömekçi enjamlaryň we mehanizmleriniň jemlenen top-lumyna **gazan desgasy** diýilýär.

Gazan desgasy maksady boýunça – energetiki (elektrik ener-giýasyny öndürmek maksady bilen bug öndürýän), önümçi-lik (senagata gerek bolan bagy ýa-da gyzgyn suwy öndürýän), önümçilik-ýyladyş (senagatda we ýaşayyş, jemgyýetçilik jaýlary ýylatmak üçin bug ýa-da gyzgyn suw öndürýän), ýyladyş (ýaşayyş

we jemgyýetçilik jaýlaryny ýylatmak üçin bug ýa-da gyzgyn suw öndürýän) böleklere bölünýär.

Gazan desgasy ulanýan ýangyjynyň görnüşi boýunça gaty (kömürde), suwuk (mazutda) we gaz şekilli (tebigy gazda) ýangyçlarda işleýän desgalara bölünýär.

Öndürýän işçi jisiminiň görnüşi boýunça suw gyzdyryjy we bug öndüriji desgalara bölünýär.

Ýylylyk öndürijilik we bug öndürijilik kuwwaty boýunça desgalar kuwwatly, orta kuwwatly, pes kuwwatly toparlara bölünýär.

Gazan desgasyňyň agregatlary, goşmaça enjamlary, olaryň zygiderlilik we gurluşy *3.1-nji suratda* görkezilýär.

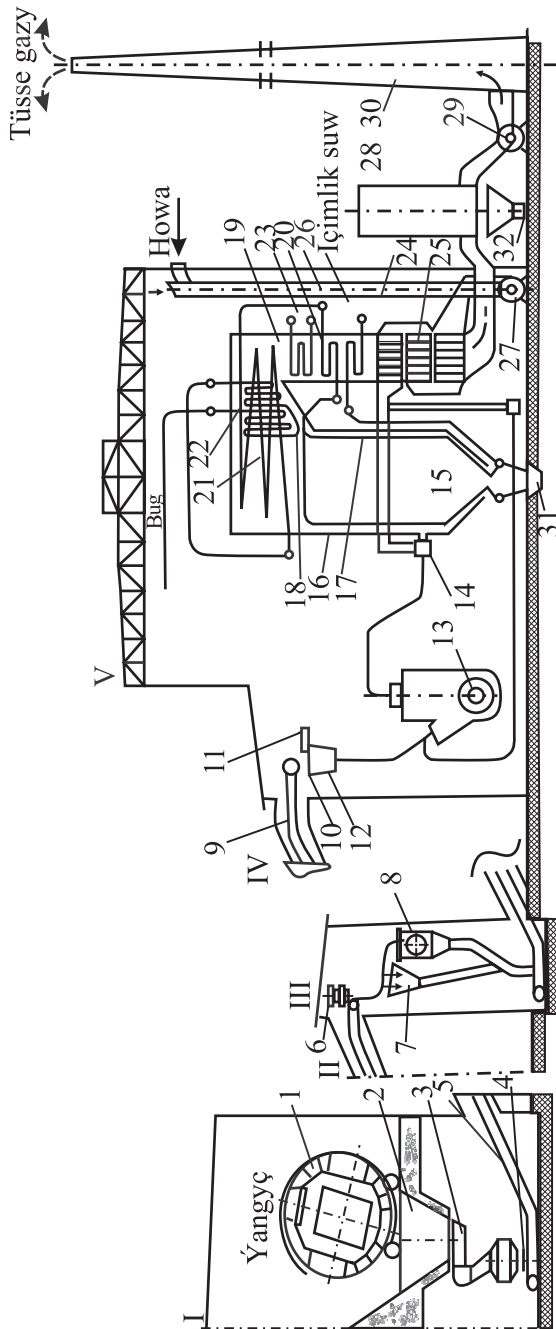
Gazan desgasyňyň toplumynda ýangyç hojalygyndan başga dürli maksatly suw nasoslardan, turbalardan, arassalaýjy enjamlardan (suwy himiki arassalaýjy we deaerator), gyzdyryjy apparatlardan ybarat bolan suw taýýarlaýjy hojalygy, şeýle hem, hyzmat edýän birnäçe kömekçi hojalygy bardyr.

Gazan desgasyňyň gurluşy barada umumy düşüňjäni *3.1-nji suratdan* alyp bolar.

Gazan desgasy gaty ýangyç ýakmak üçin ojagy bolan bug gazany (16) bilen enjamlaşdyrylan. Ýangyç ojak enjamyna degişli mehanizmleriň üsti bilen berilýär (*3.1-nji suratda 1-den 14-e çenli*).

Ýangyç ýananda emele gelýän tüsse gazy tüsse sorujynyň (29) kömegi bilen ojakdan sorulyp, radiasion we konwektiw gyzdyryjy üstleriň üstünden geçýär. Buggy aşa gyzdyryjylaryň (21), (22) we suw ekonomazyeriň (24) hem-de howa gyzdyryjynyň (25) üstünden geçýär, öz ýylylygyny işçi jisime berip, temperaturasyny peseldýär. Soňra tüsse arassalaýjynyň (28) üstünden geçip, tüsse turbasynyň (30) içi bilen desganyň çäginde ýokary çykarylýp atmosfera zyňylýar.

Içimlik suw iýmitlendiriji nasosyň kömegi bilen turbageçiriji boýunça ilki suw ekonomazyerine (24) berilýär we gyzdyrylýar. Soňra bolsa gazanyň ýokarky barabanyna berilýär. Gazanda emele gelýän çygly doýgun bug $x = 0,95 \div 0,98$ guraklyk derejesi bilen buggy aşa gyzdyryjynyň bug geçirijisine barýar, aşa gyzýar we bug geçiriji boýunça önümçilige ugradylýar.



3.1-nji surat. Bug öndürmegiň tehnologiýasynyň shemasy

I – ýangyç kabul ediliýän – düşürilýän jaý; II – ýangyjy birinji göteriji konweýterleriň galereýasy; III – ýangyjyň owradylan jaýy; IV – ýangyjy ikinji göteriji konweýterleriň galereýasy; V – baş bina; 1 – wagonlardan kabul ediji; 2 – ýangyç bunkeri; 3 – ýangyç sorujy; 4 we 10 – gorizonttal konweýterler; 5 – birinji göteriji konweýter; 6 – demriň elektromagnit seperatory; 7 – grohotlar – ýaňlandyryjy; 8 – owradyjy; 9 – ikinji göteriji konweýter; 11 – oklaýjy; 12 – owradylan ýangyjyň bunkeri; 13 – kömür üweýji haraz; 14 – gorelkalar; 15 – ojak kamerasy; 16 – gazan (ugurdaş akymly); 17 – ojakdaky ekran turbalary; 18 – gorizonttal gaz ýoly; 19 – konweksiýa şaftasy (wertikal gaz ýoly); 20 – geçiş zolagy; 21 – radiasiýa buguny aşa gyzdyryjy; 22 – konweksion bugy aşa gyzdyryjy; 23 – bugy aralykda gyzdyrylan aşa gyzdyryjy; 24 – ekonomäzler; 25 – howa gyzdyryjy; 26 – sowuk howa üçin korob; 27 – üfleýji ventilyator; 28 – tozany – çägäni tutujy; 29 – tüsse sorujy; 30 – tüsse turbasy; 31 – şlagy äkidiji enjam; 32 – çägäni ekidiji enjam.

Ýangyjyň ýanmagy üçin zerur bolan howa wentilýatoryň (27) kömegi bilen gazan desgasynyň binasynyň içinden (sowuk döwürde) ýa-da daşyndan (ýyly döwürde) sorup alnyp, howa gyzdyryjynyň üstünden geçirip, ojagyň aşak eteginden berilýär.

Ýangyç ýananda emele gelýän gazyň düzümindäki ýangyjyň maýda bölejiklerini, çägäni we şlagy tutup alyp galmak tozan-çäge tutujynyň (28) kömegi bilen amala aşyrylýar. Tozan-çäge tutujy (28) köp halatda gazan agregatynyň yzynda ýerleşdirilýär (3.1-nji surat). Gazan agregatynyň gyzdyryjy üstüne çökýän ýangyjyň maýda bölejikleri, çäge we şlak gysylan howanyň ýa-da buguň kömegi bilen üfledip arassalanýar, ýuwulýar.

3.2. Gazan agregaty

Gazan agregaty diýlip, berlen basyşda we temperaturada, şeýle hem berlen mukdarda (p , MPa ; $t^{\circ}C$; D , t/sag) bug almak üçin niýetlenen energetiki enjama aýdylýar. Köp halatda şu enjamda buguň öndürilýändigini sebäpli oňa bug generatory ýa-da ýöne bug gazany hem diýilýär. Eger ahyrky önümi senagatyň tehnologiýa proseslerinde peýdalanylýan we senagat, jemgyýetçilik we ýaşaýyş jaýlarynyň ýyladyş ulgamyna niýetlenen bolup, talap edilýän parametrleri (basyş we temperatura) kanagatlandyryýan gyzgyn suwy öndürýän bolsa, onda ol enjama suw gyzdyryjy gazan diýilýär. Şonuň üçin ähli gazan agregatlaryny iki esasy topara bölmek bolar: bug we suw gyzdyryjy gazan agregatlary.

Gazan agregatlary pes, orta we ýokary kuwwatly bug öndüriji we ýylylyk öndüriji gazanlar toparyna bölünýär.

Birinji topara – pes kuwwatly ýylylyk ýa-da bug öndüriji gazanlara – ýylylyk öndürijiligi $4,6 \div 7,6 MWt$ -a deň ýa-da pes bolan, bug öndürijiligi – $2,78 kg/sek$ (ýa-da $10 t/sag$ -a çenli); orta kuwwatly topara – $11 \div 58 MWt$ ýa-da $4,45$ -den $20,85 kg/sek$ -a çenli (ýa-da 16 -dan $75 t/sag$ -a çenli); ýokary kuwwatly gazanlara – $58 MWt$ ýa-da $75 t/sag$ -dan ýokary mukdarda bug öndürýän gazanlar degişlidir.

Pes we orta kuwwatly gazanlar ýörite gurulýan gazan desgalarynda peýdalanylýar, ýokary kuwwatly bolsa – ýylylyk elektrik merkezlerinde oturdylýar. Ýyladyş gazanlarynyň kuwwatynyň ösme-

gi bilen öndürijiligi 100 t/sag (27,8 kg/sek) we ondan hem ýokary kuwwatly gazanlar taslanýlar we gurulýar.

Bug öndürijiligi pes bolan gazan agregatlary ýyladyş gazan desgalarynda ulanylýar; bug öndürijiligi orta bolanlar – senagat gazan desgalarynda; bug öndürijiligi ýokary bolanlar – elektrostansiýalarynda (*KES* we *ÝEM*) ulanylýar.

Suw gyzdyryjy gazanlarda suwuň basyşy $1,6 \div 2,5$ MPa, temperaturasy (gazandan çykanda) deňişlilikde 150 we 260 °C-e deňdir.

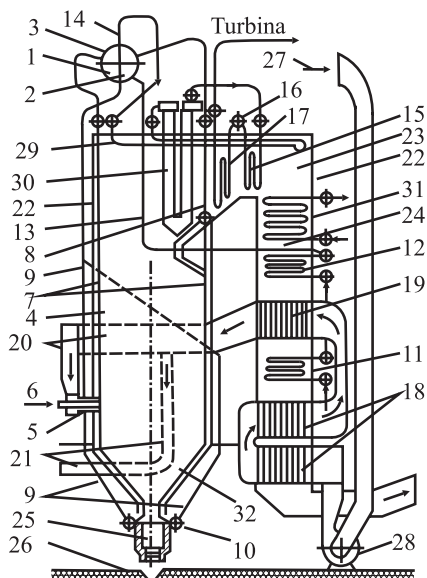
Bug öndürijiligi pes bolan gazan agregatlarynda buguň basyşy 0.9-dan 1,4 MPa, bug öndürijiligi orta bolan gazan agregatlarynda 4,0 MPa çenli; bug öndürijiligi ýokary bolan, suwy we bug-suw garyndysy, tebigy aýlanyşyk edýän agregatlarda – 14 MPa-a çenli we ugurdaş akymly bug generatorlarynda 25,5 MPa çenli bolýar.

Suw gyzdyryjy gazanlarda gyzgyn suwuň görkezilýän temperatura çenli gyzdyrylyp taýýarlanmagy, doýgun ýa-da aşa gyzan buguň bug gazan agregatynda generirlenmegi, esasan gazan agregatynyň ojagynda ýangyç ýakylanda emele gelýän ýylylygyň hasabyna amala aşyrylýar.

Gazan agregaty özünde hususy gazany, bugy aşa gyzdyryjyny, suw ekonomazyeri, howa gyzdyryjyny, ojak enjamyny, şeýle hem, obmurowka, gaz ýoly, karkas, armaturalary we garnaturalary jemleýär (3.2-nji surat).

Bug gazany – gazan agregatynyň esasy elementi bolmak bilen, ýangyç ýananda bölünip çykýan ýylylygy metal üst arkaly suwa geçirip, doýgun bug almak üçin niýetlenen ýylylyk çalşyjy gurluş bolup durýar. Gazan desgasynda gazanlaryň birnäçesi gurnalýar we olaryň sany ikiden az bolmaly däldir. Şonuň üçin gazan desgasynyň öndüriligi ýa-da onuň kuwwaty desgada gurnalan gazanlaryň her biriniň öndüriligininiň goşulmagyna deňdir.

Bug gazany – barabandan; kollektorlardan; baraban bilen kollektory birikdirýän, diwaryň ýüzünde ýerleşýän, gaýnadyjy ekran turbalar ulgamyndan; suwuň ýokarky barabandan aşakda ýerleşýän kollektora düşmegi üçin niýetlenen aşak goýberiji turbalardan; ýangyjyň himiki energiýany ýylylyk energiýasyna öwürmek bilen baglanyşykly ojakdan ybaratdyr.



3.2-nji surat. Tebigy aýlanyşykly bug gazanyňyň gurluşynyň shemasy

1 – baraban; 2 – suw giňişligi; 3 – bug giňişligi; 4 – ojak kamerasy; 5 – garelka; 6 – ilkinji howa berliş; 7 – diwardaky turbadan ekran; 8 – bug aşa gyzdyryjynyň öňünde gurlan feston; 9 – suwy aşak goýberiji turbalar; 10 – aşaky kollektorlar; 11,12 – ekonomazyerler; 13 – ekonomazyerden barabana barýan suw geçiriji turba; 14 – barabandan bugy aşa gyzdyryja bug geçiriji turba; 15, 17 – konwektiv aşa gyzdyryjynyň birinji we ikinji kontury; 16 – bug sowadyjy; 18, 19 – birinji we ikinji howa gyzdyryjylar; 20 – ikinji gyzgyn howa berliş; 21 – ilkinji howa berlişiň ýoly; 22 – gazanyň daş tarapyndaky daşky gurşawy (obmurowkasy); 23 – öwrümlü gorizontal gaz ýoly; 24 – konwektiv gaz ýoly; 25 – şlak şahtasy; 26 – gidro şlak zyňylýan kanal; 27 – desganyň ýokarky örtüginäň aşagyndan ýyly howanyň sorulýan ýeri; 28 – ýyly howany howa gyzdyryjynyň üsti bilen ojaga üfleýji wentilýator; 29 – potolokdaky aşa gyzdyryjy; 30 – turbadan tekiz, ýarym radiasion üst (şirmalar); 31 – ikinji gezekki aralyk bugy aşa gyzdyryjy; 32 – ojagyň aşaky bölegindäki gaty şlagy äkidiji ulgamyň sowuk woronkasy.

Gazanyň bug öndürjiligi sagatda öndürilen buguň kilogramdaky ýa-da tonnadaky mukdary bilen kesgitlenýär we D harpy bilen belgilenip kg/sag (t/sag) ýa-da kg/sek -de ölçenilýär.

Gazanyň ululygy köp halatda onuň metr kwadratdaky (m^2) gyzdyryjy üstüniň (H) ölçegleri bilen häsiýetlendirilýär. Gazanyň **gyzdyryjy üsti** diýlip – bir tarapdan gyzgyn gazlar, beýleki tarapyndan bolsa işçi jisimiň (suw ýa-da bug-suw garyndysy) ýuwýan metal

diwarlarynyň üstleriniň ählisiniň meýdanyna aýdylýar. Gyzdyryjy üst, adaçça gyzdyryjy gaz tarapdan hasaplanýar.

Ýangyjyň ýanýan gatlagyndan ýa-da ýalnyndan gyzgynlyk alýan gyzdyryjy üste **radiasion gyzdyryjy üst** diýilýär. Ojakda diňe şöhlelenme boýunça ýylylygy kabul edýän radiasion gyzdyryjy üste **ojagyň ekrany** diýilýär. Ýylylygyň köp mukdary hereket edýän gyzgyn tüsse gazlarynyň gatnaşmagy netijesinde berilýän gyzdyryjy üstlere **konwektiv gyzdyryjy üst** diýilýär. Bug agregatynyň esasy elementleriniň biri bugy aşa gyzdyryjydyr.

Bug aşa gyzdyryjy – gazanda öndürilen doýgun buguň temperaturasyny gerek temperatura çenli aşa gyzdyrmaga niýetlenen ýylylyk çalşygy enjamdyr. Gazanyň barabanyndan çykýan doýgun buguň täzededen gazana ýa-da gyzgyn gaz akymyna aşa gyzdyryjy arkaly berlip aşa gyzdyrylmagy gazan desgasynyň umumy ykdysadyýetiniň ýokarlanmagyna getirýär. Ol tüsse gazynyň ugrunda gurnalýar. Suw gyzdyryjy gazanlarda bug aşa gyzdyryjylary gurnalmaýar.

Suw ekonomaýzeri – gazanyň barabanyna barýan içimlik suwy barabana barmazdan öň gyzdyrmak üçin hyzmat edýär. İçimlik suwuň gyzdyrylmagy gazandan çykýan tüsse gazynyň gyzgynlygyny peýdalanmak arkaly amala aşyrylýar. Tüsse gazynyň gyzgynlygyny peýdalanmak bolsa gazan desgasynyň ykdysady görkezijilerini ýokarlandyrýar. Ekonoaýzer tüsse gazynyň akymynyň ugrunda, aşa gyzdyryjydan soň gurnalýar. Ekonoaýzerler XIX asyryň başlarynda ýüze çykyp başlady. *S.W. Litwinow* (1785–1843) ilkinji bolup bug öndürýän desgalaryndan gidýän tüsse gazlaryň ugrunda ekonoaýzeri gurnaýar. Ýangyjy tygşytlamak nukdaýnazaryndan ugur alyp, ol enjamyň adyna «ekonomiýa» sözünü ulanyp, ekonoaýzer ady dakylýar we soňky ýyllarda-da şeýle at saklanýar.

Howa gyzdyryjy – gazan agregatyndan çykýan gyzgyn tüsse gazynyň ugrunda onuň gyzgynlygyndan peýdalanyp, ýangyjy ýakmak üçin zerur bolan howany ojaga berilmezinden öň gyzdyrmak maksady bilen ulanylýan ýylylyk çalşygy enjamdyr. Ol ekonoaýzerden soň ýerleşdirilýär. Howa gyzdyryjy enjam hem gazan desgasynyň PTK-nyň ýokarlanmagyna täsir edýär.

Armatura we **garnitura** gurallary – gazan agregatyna hyzmat etmek, ony ulanmak we dolandyrmak üçin niýetlenen enjamlardyr.

Gazan agregatlarynyň enjamlary, gurluşy we olaryň ýerleşiş yzygiderligi 3.2-nji suratda görkezilýär.

Bug gazanlaryny häsiýetlendirýän esasy görkezijiler bolan bug öndürilijiligi (D , t/sag), buguň basyşy (p , MPa ; $kg \cdot g/sm^2$), onuň temperaturasy (t , $^{\circ}C$) we içimlik suwuň temperaturasy (t_i , $^{\circ}C$) 3.1-nji tablisada bölekleyin berilýär.

3.1-nji tablisa

Buguň basyşy, MPa ($kg \cdot g/sm^2$)	Bug öndürilijiligi, t/sag	Buguň temperaturasy, $^{\circ}C$	Içimlik suwuň temperaturasy, $^{\circ}C$
0.88 (9)	0.2; 0.4; 0.7; 1.0; 2.5	Doýgun	50
1.37 (14)	4; 6.5; 10; 15; 20	Doýgun ýa-da aşagyzan, 250	100
2.35 (24)	4; 6.5; 10; 15; 20	Doýgun ýa-da aşagyzan, 370 we 425	100
3.92 (40)	6.5; 10; 15; 20; 25; 35; 50; 75	440	145
9.8 (100)	60; 90; 120; 160; 220	540	215
13.7 (140)	160; 210; 320; 420; 480;	570 570/570	230
25 (255)	320; 500; 640 (gaýtadan aşagyzyýan) 950; 1600; 2500	570/570	260

3.3. Gazan desgasynyň kömekçi enjamlary

Gazan desgalarynyň kömekçi enjamlary gazan agregatyna ýangygy bermek we ýanyşa taýýarlamak, agregatdan çägäni we şlaklary aýyrmak, içimlik suwy arassalamak we gazan agregatyna bermek (suwy taýýarlamak we içimlik suwuň enjamlary), tüsse gazynyň gazan agregatyndan aýrylyp durmagy (sorus enjamlary), ojak enjamyna howany bermek (üfleýji enjamlary), şeýle hem agregatyň iş kadasyny awtomatiki sazlamak we ýylylyk gözegçiligini saklamak maksady bilen gurulýan enjamlardyr. Gazan desgasynyň kömekçi enjamlary 3.1-nji we 3.2-nji suratlarda görkezilýär.

Ýangyç taýýarlaýjy enjamlar – ýangygyň görnüşine we onuň ýakylyş usulyna baglylykda bölüjiler, guradyjylar, ýangygy tozan görnüşli ýagdaýa çenli owratmak üçin harazlar, iýmitlendirijiler, wentilýatorlar, şeýle hem, transportýorlar we tozan – gaz geçirijiler bilen enjamlaşdyrylýar. Ýangyç ammary wagonlardan ýangygy düşürmek üçin mehanizmler bilen üpjün edilendir. Suwuk ýangyç ulanylýan desgalarda – mazutda işleýän gazanlarda mazut hojalygy bolup, mazut saklanýan ýerlerde ýörite gyzdyryjylar, mazut nasoslary hyzmat edýär. Gaz şekilli ýangyçda işleýän gazan desgalarynda ýakylýan gazyň basyşyny, mukdaryny sazlaýjylary ulanylýar we gözegçilikde saklanýar.

Gazandan çägäni we şlaklary aýyrmak üçin ulanylýan enjamlar gidrawliki (turbageçirijiler ulgamy bilen gidronasoslar) we mehaniki (wagonetkalar, şlak syryjylar we ş.m) usullara esaslanandyr (3.2-nji surat).

Içimlik suwy taýýarlamak üçin enjamlar suwy mehaniki garyndylardan we kesmek emele getiriji duzlardan arassalamagy üpjün edýän, şeýle hem düzüminden karroziýa emele getiriji gazlary çykaryjy enjamlardan we usullardan ybaratdyr. Suwy gazsyzlandyrmak ýa-da suwy deaerirlemek deaeratorlarda amala aşyrylýar.

Iýmitlendiriji desgasy – turbageçirijilerden we gazan agregatyna basyş astynda suw bermek üçin niýetlenen iýmitlendiriş nasoslaryndan ybaratdyr.

Sorus – üfleýiş enjamlary ojak enjamynda ýangygyň ýanmagy üçin gerek howany üpjün edýän wentilýatorlardan, howa geçiriji ul-

gamdan, ýangyç ýananda emele gelýän tüsse gazyny sorujy wentilýatordan (tüsse sorujydan), tüsse gazyny geçirijiden, şeýle hem sowan tüsse gazyny gazan desgasynyň çäginde daşlaşdyran, tüssäni atmosfera çykaryjy tüsse turbasyndan ybaratdyr. Bu enjamlar 3.1-nji we 3.2-nji suratlarda görkezilýär.

Gazan agregatynyň ýylylyk gözegçiligi we awtomatiki dolandyryş enjamy. Bu enjam sarp edilýän bugy talap edilýän parametrleri boýunça öndürmek üçin gazan desgasynyň her bir elementleriniň sazlaşykly we bökdençsiz işlemegini üpjün edýän awtomatlardan we barlag – ölçeýji enjamlardan ybaratdyr.

Kömekçi enjamlara gazan desgasynyň çäginde işçi jisimiň (suw we bug) hereketini üpjün edýän suw we bug turbageçirijiler ulgamy, şeýle hem, drenaž, hojalyk, ýangyna garşy işlere degişli enjamlar degişlidir.

IV BAP. GAZAN AGREGATYNYŇ ÝYLYLYK BALANSY

4.1. Ýylylyk balansynyň deňlemesi

Gazan agregatynyň ýylylyk balansy diýlip, gazan agregatyna berilýän ýylylygyň mukdarynyň bug öndürmäge (ýa-da suwy gyzdyrmaga) harçlanýan we ýylylyk çalyşmasy hem-de ýanma prosesi bilen baglanyşykly ýitirilýän ýylylyk mukdarynyň deňligine düşünilýär. Hakykatdan-da, ýangyç ýananda bölünip çykýan ýylylyk mukdarynyň hemmesi bug öndürmäge ýa-da suwy gyzdyrmaga harçlanman, belli bir bölegi ýitgä sezewar bolýar. Ýangyç ýakylanda bölünip çykýan ýylylygyň (berilýän) peýdaly we ýitirilýän (harçlanýan) ýylylyga bölünmegi gazan agregatynyň ýylylyk balansy adyny göterýär.

Gazan agregatyna berilýän ýylylyk ($Q_{g.a}$) ýangyç bilen (ýangyç ýananda bölünip çykýan ýylylyk we ýangyjyň fiziki ýylylygy, $Q_a^i + Q_y$), we howa gyzdyryjyda gyzdyrylyp berilýän howa bilen Q_{howa} , şeýle hem bug bilen (ojaga berilýän $Q_{w.z}$) berilýär. Onda gazan agregatyna umumy berilýän ýylylyk:

$$Q_{g.a} = Q_a^i + Q_{yang} + Q_{howa} + Q_{w.z}. \quad (4.1)$$

Hasaplamalaryň amatly bolmagy üçin gazan agregatynyň ýylylyk balansynyň gelýän ýylylyk mukdary hökmünde gazan agregatyna berilýän ýangyjyň ýanandaky ýylylygynyň bahasy hasap edilýär. Has takygy, ýangyç ýanandaky ýylylygynyň Q_a^i ululygy kabul edilýär.

Şeýlelikde, 1 kg ýa-da 1 m³ ýangyç ýakylanda (harçlananda) umumy ýagdaýda ýylylyk balansynyň deňlemesi aşaky görnüşi alar:

$$Q_{g,a} \approx Q_a^i = Q_1 + Q_2 + Q_3 + Q_4 + Q_5 + Q_6, \quad (4.2)$$

bu ýerde $Q_{g,a}$ – normal şertde 1 kg gaty ýa-da suwuk ýangyç ýa-da 1 m³ gurak gaz şekilli ýangyç ýananda bölünip çykýan ýylylyk;

Q_a^i – ýangyç ýanandaky aşaky ýylylygy – 1 kg gaty ýa-da suwuk ýangyç ýa-da 1 m³ gaz şekilli ýangyç ýananda gazan agregatyna kJ/kg ýa-da kJ/m³ ölçeginde berilýän ýylylyk;

Q_1 – gazanda, bugy aşa gyzdyryjyda, ekonomazyerde peýdaly ulanylýan ýylylyk ýa-da, başgaça aýdylanda, gyzygyn suwa ýa-da bug öndürmäge harçlanylýan ýylylyk;

Q_2 – agregatdan gidýän tüsse gazy bilen ýitirilýän ýylylyk;

Q_3 – ýangyjyň himiki doly ýanyp bilmeýänligi zerarly, agregatdan doly ýanman çykyp gidýän tüsse gazynyň düzümünde (CO, H₂, CH₄ we başgalar) ýanyjy elementleriň bolmagy zerarly ýitirilýän ýylylyk;

Q_4 – ýangyjyň mehaniki doly ýanyp bilmezligi zerarly (ýangyç ýitgisi, şlak, uçup gitmegi) ýitirilýän ýylylyk;

Q_5 – gazan agregatynyň ähli elementlerinden daşky gurşawa ýitirilýän ýylylyk;

Q_6 – şlaklaryň fiziki ýylylygy bilen ýitirilýän ýylylyk.

(4.2) deňlemäniň çep we sag bölegindäki her bir agzasyny Q_a^i ululyga bölüp we ony 100-e köpeldip, ýangyç ýanandaky ýylylygynyň % hasabyndaky ýylylyk balansyny alarys:

$$100 = \frac{Q_1}{Q_a^i} \cdot 100 + \frac{Q_2}{Q_a^i} \cdot 100 + \frac{Q_3}{Q_a^i} \cdot 100 + \\ + \frac{Q_4}{Q_a^i} \cdot 100 + \frac{Q_5}{Q_a^i} \cdot 100 + \frac{Q_6}{Q_a^i} \cdot 100.$$

Goşulyjylary $\frac{Q_1}{Q_a} \cdot 100 = q_1$, $\frac{Q_2}{Q_a^i} \cdot 100 = q_2$, we ş.m. arkaly belgiläp, ýylylyk balansynyň deňlemesini %-lerde aşakdaky görnüşde ýazarys:

$$100 = q_1 + q_2 + q_3 + q_4 + q_5 + q_6, \quad (4.3)$$

bu ýerde q_1 – peýdalanylýan ýylylyk,

q_2, q_3, q_4, q_5 we q_6 – ýangyç ýanandaky ýylylykdan degişlilikde ýitirilýän ýylylyk.

4.2. Gazan agregatynda peýdaly ýylylyk

Eger gazan agregatyna berilýän ýangyjyň sagatlaýyn sarp edilişini B , onuň ýanmagyndan bölünip çykýan ýylylygyň netijesinde öndürilýän aşa gyzan buguň mukdaryny D harpy bilen belgilesek we gazany ýuwujy suwy gyzdymada sarp edilýän ýylylygy hem peýdaly ýylylyk diýip şertli kabul etsek, onda Q_1 – umumy peýdaly ýylylygy kesgitläp bolar:

$$Q_1 = \frac{D(i_{as} - i_{i.s}) + D_{y.uw}(i^i - i_{i.s})}{B}, \quad (4.4)$$

bu ýerde i_{as} – aşa gyzan buguň entalpiýasy;

$i_{i.s}$ – içimlik suwuň ekonomazyzere ýa-da ekonomazyz ýok bolsa, gönüden-göni gazana barandaky entalpiýasy;

i^i – gaýnama temperaturada suwuň entalpiýasy;

$D_{y.uw}$ – ýuwujy suwuň sarp ediliş mukdary.

Gazan agregatynyň öndürilijiginden 2% artyk mukdarda gazandan doýgun buguň gönüden-göni alynýan ýagdaýynda (bugy aşa gyzdiryja barmanka) peýdaly ýylylyk:

$$Q_1 = \frac{D(i_{as} - i_{i.s}) + D_d(i'' - i_{i.s}) + D_{y.uw}(i^i - i_{i.s})}{B}, \quad (4.5)$$

bu ýerde i'' –degişli basyşda gazandaky doýgun buguň entalpiýasy;

D_d – sarp edilýän doýgun buguň mukdary.

Doýgun bug juda ujypsyz sarp edilende (2 %-den az) we ýuwujy suw hasaba alardan az sarp edilse (5 %-den az) ýa-da ýuwmaklyk periodiki amala aşyrylsa, onda:

$$Q_1 = \frac{D(i_{as} - i_{i.s})}{B}. \quad (4.6)$$

Eger gazan agregatynyň düzüminde bugy aşa gyzdyryjy ýok bolsa we gazan doýgun bug öndürýän bolsa (ýyladyş ýa-da ýyladyş-önümçilik gazanlary), onda:

$$Q_1 = \frac{D(i_{cyg} - i_{i.s})}{B}. \quad (4.7)$$

4.3. Ýylylygyň tüsse gazy bilen ýitmegi

Ýangyç ýananda emele gelýän tüsse gazynyň ýanma giňişliginden aýrylmagy zerurdyr. Tüsse gazy aýrylanda özi bilen ýylylygyň köp mukdaryny alyp gidýär. Ony peýdalanmak maksady bilen tüssäniň akym ugrunda birnäçe ýylylyk çalşyjy enjamlar oturdylýar. Şeýle-de bolsa islendik ýagdaýda tüsse özi bilen ýylylyk alyp gidýär we ýylylyk ýitgisini emele getirýär. Şol ýylylyk ýitgisine başgaça tüsse gazynyň fiziki ýylylygy diýilýär $V_t c_t t_t$. Tüsse gazynyň fiziki ýylylygy bolsa onuň temperaturasyna we howanyň artykmaçlyk koeffisiýentine baglydyr. Mundan başga-da, ol ýylylyk ýitgisi ojaga berilýän howanyň artykmaçlygyna we gazan agregatynyň jebis bolmadyk gaz ýolunyň ýslaryndan howanyň sorulmagyna baglydyr, onda:

$$Q_2 = V_t c_t t_t - \alpha_t V_h c_h t_h, \quad (4.8)$$

bu ýerde

$V_t c_t t_t = I_t$ – gazan agregatyndan gidýän tüsse gazynyň entalpiýasy;

$V_t - 1 \text{ kg}$ ýa-da 1 m^3 ýangyç ýananda emele gelýän tüsse gazynyň göwrümi;

c_t – tüssäniň göwrümleýin ýylylyk sygymy;

t_t – tüssäniň temperaturasy;

α_t – gidýän tüsse gazyndaky howanyň artykmaçlyk koeffisiýenti;

V_h – ýangyjyň 1 kg ýa-da 1 m^3 doly ýanmagy üçin gerek bolan howanyň nazary mukdary;

c_h – howanyň göwrümleýin ýylylyk sygymy;

t_h – gazan agregatyna berilýän sowuk howanyň temperaturasy;

$\alpha_t V_h c_h t_h = I_{s.h}$ – gazan agregatyna berilýän sowuk howanyň entalpiýasy.

Şeýlelikde,

$$Q_2 = I_t - I_{s.h}. \quad (4.9)$$

Ýangyjyň fiziki ýylylygy hasaba alynsa, deňlemäniň sag bölegine $c_m t_m$ agzalar goşulýar, bu ýerde c_m – ýangyjyň ýylylyk sygymy, t_m – ojaga berilýän ýangyjyň temperaturasy. Bu $c_m t_m$ ululygy gyzgyn gazda ýa-da öňünden gyzdrylyp berilýän suwuk ýangyçda işleýän gazan agregatlarynda hasaba alynýar. Başga şertlerde işleýän agregatlar üçin $c_m t_m$ ululygyň ujypsyzlygy üçin ol hasaba alynmaýar.

Gidýän gazlaryň temperaturasyny peseltmek we ondan ýylylyk ýitgisini azaltmak üçin gazanyň zyznda suw ekonomazyzerini, howa gyzdryjyny ýa-da ol we beýleki enjamy gurnaýarlar. Içimlik suwuň ekonomazyzerde ýa-da howanyň howagyzdryjyda gyzdrylmagy tüsse gazyndan alynýan ýylylygyň hasabyna bolup geçýär.

Ýyladyş gazanlarynda ýa-da ýyladyş-önümçilik gazanlarynda gidýän tüsse gazlaryň temperaturasyny peseltmek üçin köp halatda suw ekonomazyzerlerini gurnaýarlar; şu tipli gazanlarda howa gyzdryjylary diňe mehaniki ojagy bolan gazanlarda gurnaýarlar. Ýangyjyň görnüşine, onuň ýakylyş usulyna we gazan agregatynyň kuwwatyna baglylykda kadaly ýükde işleýän desgalar üçin taslamalar ýerine ýetirilende gidýän tüsse gazynyň temperaturasy 120°C -den 200°C -e çenli çäkke kabul edilýär. Ekonomazyzeri bolmadyk, uly bolmadyk gazan desgalarynda ol temperatura $300\text{--}400^\circ\text{C}$ töweregi kabul edilýär. Gazan agregatyndan gidýän tüsse gazynyň ýylylyk ýitgisini azaltmak üçin gazan agregaty işlände α minimal baha eýe bolmalydyr. Şeýle ýagdaýda ýangyç himiki usulda doly ýanýar. Ondan başga-da howanyň sorulmagy hem minimuma gelmelidir.

Tüsse gazyndan ýitýän ýylylyk mukdary suwuk, tozan görnüşli kömür we gaz şekilli ýangyçda işleýän iri desgalarda 6...8% we gaty ýangyçda işleýän kiçi kuwwatly desgalarda 10.....15% töweregidir.

4.4. Ýangyjyň himiki doly ýanyp bilmezliginden ýitýän ýylylyk

Gazan desgalary işlände olaryň gazan agregaty barlananda, ýangyç ýananda himiki doly ýanyp bilmezligi netijesinde ýitýän ýylylygyny gidýän tüsse gazynyň analizi we ýangyjyň elementar düzümi esasynda kesgitläp bolýar. Onuň üçin tüsse gazynyň düzümindäki uglerodyň okisiniň CO mukdary kesgitlenilmelidir:

$$CO = \frac{21 + \beta RO_2 - (RO_2 + O_2)}{0,605 + \beta}, \quad (4.10)$$

bu ýerde

$$\beta = 2,35 \frac{H^i - 0,126O^i}{C^i + 0,375S^i}. \quad (4.11)$$

Koeffisiýent β ýangyjyň düzümine bagly bolup, ol diňe onuň ýanýjy massasyny häsiýetlendirýär.

4.10-njy deňleme boýunça CO -nyň mukdaryny kesgitläp, 1 kg ýangyja düşýän uglerod okisiniň göwrümi V_{CO} aşaky gatnaşykdan tapylýar:

$$\frac{V_{CO}}{V_{g.g}} = \frac{CO}{100}.$$

Bu ýerden

$$V_{CO} = \frac{CO}{100} V_{g.g.}$$

1 m^3 CO ýananda 12800 kJ/m^3 ýa-da 3050 kkal/m^3 ýylylyk bölünip çykýar. Doly ýanmadyk ýagdaýynda ýylylygyň bu mukdary 1 m^3 uglerod okisinden gidýär. Şeýle ýagdaýda ýangyjyň himiki doly ýanyp bilmezligi zerarly ýitirilýän ýylylyk:

$$\begin{aligned} Q_3 &= 3050 V_{CO} = 3050 \frac{CO}{100} \cdot V_{g.g.} = \\ &= 3050 \frac{CO}{100} 1,85 \left(1 - \frac{q_4}{100}\right) \frac{K^i}{RO_2 + CO} \end{aligned}$$

ýa-da

$$Q_3 = 56,5 \left(1 - \frac{q_4}{1000}\right) \frac{K^i}{RO_2 + CO} CO. \quad (4.12)$$

Gazan agregaty üçin ýylylyk hasaplamlary ýerine ýetirilende we taslamalaşdyrylanda bu ýylylyk ýitgisi ýangyç ýananda bölünip çykýan ýylylygyndan göterim hasabynda kabul edilýär (ýylylyk hasaplamlarynyň hereket edýän kadalaryna laýyklykda). Ýangyç kämilleşdirilen ojaklarda ýakylan ýagdaýynda bu Q_3 ýitgi nola goňlaýdyr we ol hasaba alynmaýar. Umumy ýagdaý üçin taslamalar ýerine ýetirilende, ol ýitgi $0 \div 2\%$ töwereginde kabul edilýär.

4.5. Ýangyjyň mehaniki doly ýanyp bilmezliginden ýitýän ýylylyk

Ýangyç ýananda onuň doly ýanmagy ýangyjyň görnüşine, berliş usulyna, ojagyň gurluşyna–mehnikasyna baglydyr. Ýangyjyň mehaniki doly ýanyp bilmezligi, esasan gaty ýangyçlaryň ýakylmagy bilen baglanyşyklydyr. Adatça gazanyň ojagyna berilýän ýangyjyň ähli massasy ýanma prosesine doly gatnaşmaýar. Ýangyjyň ýanyjy elementleriniň käbir bölegi ojakdaky galyndylara (şlak, gaçma–ýykylma) düşýär, käbir maýda görnüşli ýeňil elementler bolsa ojakdan tüsse gazy bilen gidýär we tüsse turbasy arkaly atmosfera zyňylýar.

Ýangyjyň mehaniki doly ýanyp bilmezliginden jemi ýitirilýän ýylylygyň mukdary şlak bilen, gaçma–ýykylma bilen we uçup gidýän elementler bilen ýitirilýän ýylylyklaryň jemine deňdir we aşaky deňleme bilen aňladylýar:

$$Q_4 = Q_4^{sl} + Q_4^{yyk} + Q_4^{u\zeta} \quad (4.13)$$

ýa-da (%-de)

$$q_4 = q_4^{sl} + q_4^{yyk} + q_4^{u\zeta}, \quad (4.14)$$

bu ýerde $q_4^{sl}, q_4^{yyk}, q_4^{u\zeta}$ – degişlilikde şlak bilen, ýykylanda we uçup gidende ýitirilýän ýylylyk.

Q_4 – ýylylyk ýitgisi ýokarda belläp geçilişi ýaly ýangyjyň häsiýetinden, onuň ýakylýş usulyndan, ojagyň konstruksiýasyndan

başga-da, berilýän howanyň temperaturasynda, ojak kamerasynyň we ýanyş aýnasynyň ýylylyk ýüküne baglydyr.

Gazan agregatlarynyň barlaglarynda Q_4 ýylylyk ýitgisi ojakdaky galyndyda we uçup gidýän gazlarda ýanyjy elementleriň saklanyşy boýunça kesgitlenýär. Taslama ýerine ýetirilende $q_4=1,0\div 12\%$ töweregi baha berilýär. Bu baha gazan agregatlarynyň ýylylyk hasaplamalarynyň kadalaryna laýyklykda kabul edilýär.

Öndüriligi uly bolmadyk bug we suw gyzdryjy gazan agregatlarynda gidýän tüsse gazlarynyň temperaturasy bilmek we şoňa görä-de onuň zyndaky gyzdryjy üstleriniň görnüşini – suw ekonomazyzerini we howa gyzdryjyny kesgitlemek üçin tablisalar ulanylýar.

Öndüriligi uly bolmadyk gazan agregatlary üçin gyzgyn howanyň we gidýän tüsse gazlarynyň temperaturasyň çenlenilýän bahalary 4.1-nji tablisada berilýär.

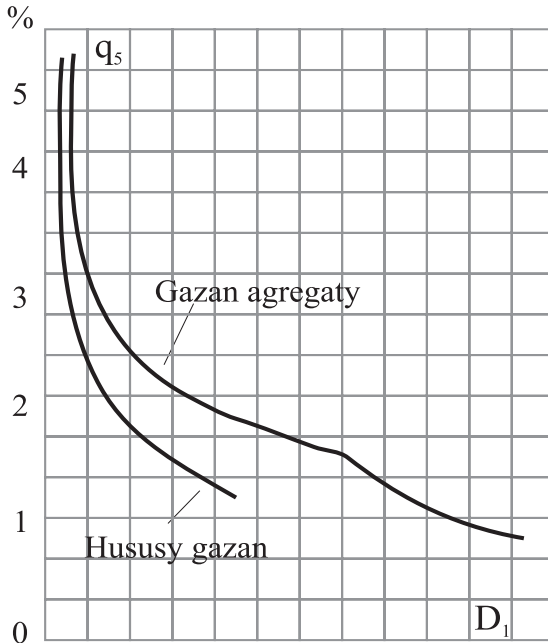
4.6. Gazan agregatyndan daşky gurşawa ýitirilýän ýylylyk

Gazan agregatynyň obmurowkasynyň daşky üsti, turbageçirijileriň izolýasiýasy we agregatnyň metal bölekleri ojakda ýanýan ýangyçdan bölünip çykýan ýylylygyň hasabyna gyzýar we daşky gurşawyň temperaturasyndan ýokary temperatura eýe bolýar. Şonuň üçin şol üstlerden daşky gurşawa ýylylyk berilýär (ýylylyk çalyşmasy esasynda). Başgaça aýdylanda, gazan agregatynyň enjamlary daşky gurşaw tarapyndan sowadylýar. Bu bolsa gazan agregatyndan daşky gurşawa ýylylyk ýitgisini Q_5 emele getirýär. Bu ýitgiler gazan desgalarynyň barlagynda edil ýylylyk balansynyň galyndy agzasy ýaly kesgitlenýär we göterimde aşaky deňleme boýunça tapylýar:

$$q_5 = 100 - (q_1 + q_2 + q_3 + q_4 + q_6). \quad (4.15)$$

Ýylylyk ýitgileriniň käbir böleklerini anyk kesgitläp bolmaýanlygy, esasan hem q_4^{sl} -i anyk kesgitläp bolmaýanlygy üçin, q_5 -iň bahasyny anyk kesgitläp bolmaýar.

Şonuň üçin q_5 -i gazan agregatynyň daşky üstüniň dürli ýerlerinde kalorimetriň kömegi bilen kesgitlenýär. Bu ýitgi gazan agregatynyň obmurowkasynyň hiline we onuň daşky üstüniň ölçegine baglydyr. Gazanyň bug öndürjiliginini ýokarlanmagy bilen onuň ykjamlygy ýokarlanýar, şeýlelikde, q_5 kiçelýär.

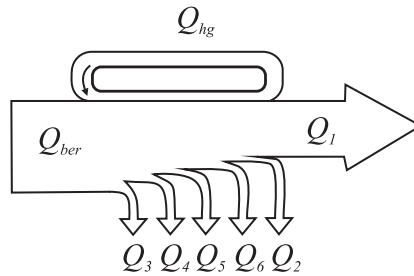


4.1-nji surat.
Hususy gazandan we gazan agregatyndan
daşky gurşawa ýitirilýän ýylylygyň grafigi

Gazan agregatlarynyň ýylylyk hasaplamlarynda q_5 -iň bahasy ýörite grafikler boýunça berilýär. Kuwwatly agregatlar üçin q_5 örän kiçidir, ýöne kiçi agregatlar üçin q_5 3÷5 %-e ýetýär. Hususy gazandan we gazan agregatyndan daşky gurşawa ýitirilýän ýylylygy 4.1-nji suratdaky grafik boýunça kesgitläp bolýar.

Şlaklaryň fiziki ýylylygy bilen ýitirilýän ýylylyk q_6 adatça örän kiçidir we takyklanany ýylylyk balanslary düzülende hasaba alynýar.

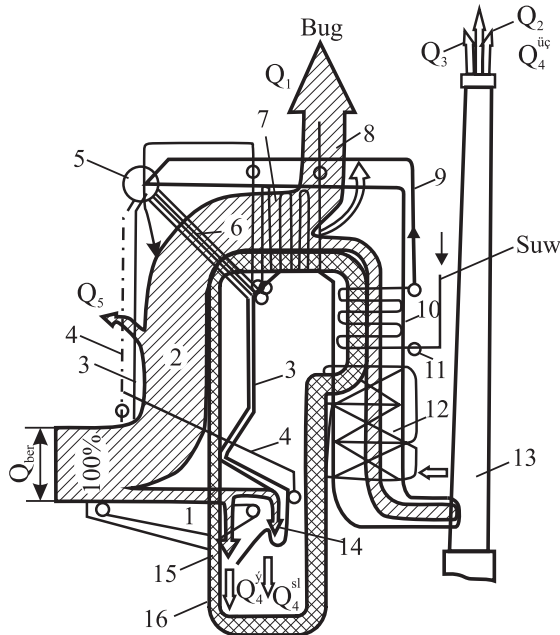
Gazan agregatynyň ýylylyk balansynyň shemasy 4.2-nji suratda görkezilýär.



4.2-nji surat. Gazanyň ýylylyk balansy:

Q_{ber} – berilýän ýylylyk; $Q_{h,g}$ – howa gyzdyryjyda peýdalanylýan ýylylyk

Ýangyç we ýylylyk balansynyň gazan desgasyndaky doly shemasy 4.3-nji suratda görkezilýär.



4.3-nji surat.

Gazan agregatynyň ýangyç balansynyň shemasy

1 – zynjyr gözenegi, 2 – ojak kamerasy, 3 – turba-ekran, 4 – ekranlara goýberiş turbasy, 5 – gazanyň barabany, 6 – konwektiw dessesi, 7 – bug aşa gyzdyryjy, 8 – aşa gyzan buguň çykmagy, 9 – içimlik suwuň barabana barýan turbageçirijileri, 10 – suw ekonomayzeri, 11 – suwy ekonomayzere ugradyjy kollektor, 12 – howa gyzdyryjy, 13 – tüsse turbasy, 14 – şlak üçin bunker, 15 – ojakdan gaçýanlar üçin bunker, 16 – howa gyzdyryjy ýapyk ýylylyk akymy.

Ýangyjyň, gazanyň we ojagyň görnüşine baglylykda berilýän howanyň we tüsse gazynyň çenlenilýän temperaturasy 4.1-nji tablisa berilýär.

4.1-nji tablisa

Ýangyç	Öndürjiligi MWt ýa-da Gkal/sag bolan gazan agregatyndan gidýän gazlaryň temperaturasy, °C			Ýakylyş usulynda gyzgyn howanyň temperaturasy, °C		Howa gyzdyryja girýän howanyň temperaturasy, °C
	Ortaça basyşda, 23.2 ÷ 58 20 ÷ 50	Pes basyşda, 2.32 ÷ 23.2 2 ÷ 20	Suw gyzdyryjy, 2.32 ÷ 58 2 ÷ 50	Gatlakda	Kamerada	
Daş kömür $W \leq 6\%$	120÷150	120–150	160–200	200-e çenli	400-e çenli	30
Goňur kömür $W = 6 \div 16\%$	120÷150	120–170	180–210	250-ä çenli	400-e çenli	45–55
Torf we ýangyç $W > 16\%$	130–180	130–180	190–220	250-ä çenli	380–400	60–65
Mazut we tebigy gaz	130–160	130–170	180–230	–	30–350	60–80
Tebigy gaz	110–130	120–140	155–180	–	–	30

4.7. Gazan agregatynyň peýdaly täsir koeffisiýenti. Ýangyjyň sagatlaýyn sarp edilişi

Gazan agregatyna berilýän ýangyç ýananda bölünip çykýan ýylylygyň peýdaly we ýitirilýän bölekleri öwrenilenden soň gazan agregatynyň peýdaly täsir koeffisiýentini kesgitlemek üçin aňlatma ýazyp bileris:

$$\eta_{g.a} = \frac{Q_1}{Q_a}, \quad (4.16)$$

şeyle hem göterimde:

$$\eta_{g.a} = \frac{Q_1}{Q_a^i} \cdot 100 = q_1 = 100 - (q_2 + q_3 + q_4 + q_5 + q_6). \quad (4.17)$$

Ýokardaky (4.4) formuladan Q_1 -iň bahasyny ýerine goýup, alarys:

$$\eta_{g.a} = \frac{D(i_{as} - i_{i.s}) + D_{ýuw}(i' - i_{i.s})}{BQ_a^i}. \quad (4.18)$$

Eger-de gazanda ýuwma ýok bolsa, onda (4.6) formulany göz önünde tutup.

$$\eta_{g.a} = \frac{D(i_{as} - i_{i.s})}{BQ_a^i}. \quad (4.19)$$

Edil şunuň ýaly (4.5) we (4.7) formulalar boýunça Q_1 -iň beýleki bahalarynda hem $\eta_{g.a}$ -ny kesgitlemek bolar.

Gazan agregatynyň wajyp hasaplama häsiýetnamasy onuň **görünýän bugardyjylyk ukybydyr** ýa-da **ýangyjyň bugardyjylygydyr**. Ýangyjyň bugardyjylyk ukyby diýlip, gazan agregatynda 1 kg ýangyç ýakylanda öndürilýän buguň kilogramlardaky mukdaryna aýdylýar. Ol bolsa (4.19) formulanyň esasynda kesgitlenýär we ony U harpy bilen belgilesek:

$$U = \frac{D}{B} = \frac{Q_a^i \eta_{g.a}}{i_{as} - i_{i.s}}, \quad (4.20)$$

(4.20) aňlatmadan görmüşi ýaly, buguň berlen sarp edilişinde Q_a^i -iň we $\eta_{g.a}$ -iň ýokarlanmagy we $(i_{as} - i_{i.s})$ -iň peselmegi bilen, şeyle hem, degişlilikde $i_{i.s}$ -iň ýokarlanmagy bilen ýangyjyň massalaýyn sarp edilişi kemelýär.

Buguň $(i_{as} - i_{i.s})$ ululygyna garamazdan, birmeňzeş şertlerde dürli gazanlary deňeşdirmek üçin ýangyjyň görünýän bugardyjylyk ukyby U şertli entalpiýasy 2680 kJ/kg bolan kadaly bug boýunça täzeden hasaplanýar.

Kadaly bug boýunça bugardyjy ukyby:

$$U_k = U \frac{i_{as} - i_{i.s}}{2680}. \quad (4.21)$$

(4.20) aňlatmadan ýangyjyň sagatlaýyn sarp edilişini kesgitläp bolýar:

$$B \frac{D}{U}$$

ýa-da

$$B \frac{D(i_{as} - i_{i.s})}{Q_a^i \eta_{g,a}}. \quad (4.22)$$

Gazanyň ýuwulmagy hasaba alnanda ýangyjyň sagatlaýyn sarp edilişi:

$$B = \frac{D(i_{as} - i_{i.s}) + D_{yuw}(i' - i_{i.s})}{Q_a^i \cdot \eta_{g,a}} \quad (4.23)$$

V BAP. OJAK ENJAMLARY

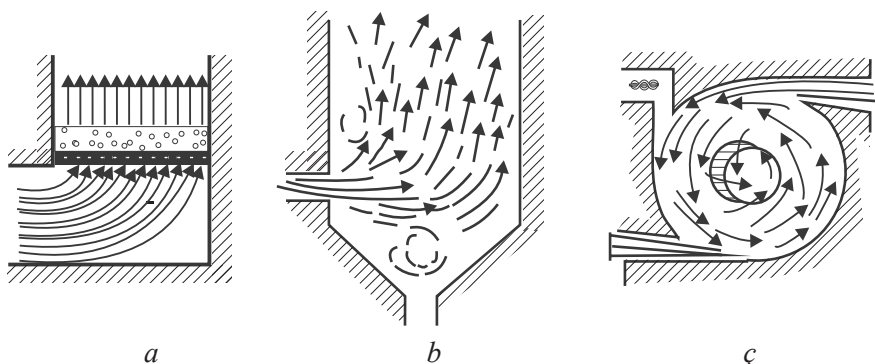
5.1. Ýangyjy ýakmagyň esasy usullary.

Ojak enjamlarynyň görnüşleri

Ojak enjamlary ýa-da ojak gazan agregatynyň esasy elementi bolmak bilen ýangyjy in tygşyly usul bilen ýakmaga we onuň himiki energiýasyny ýylylyk energiýasyna öwürmäge hyzmat edýän enjamdyr. Ojakda ýangyjyň ýanmagy, ýanyş zolagynda ýerleşýän gazlardan gyzdyryjy üstlere ýylylygyň bir böleginiň geçirilmesi bolup geçýär, şeýle hem ýangyç ýananda emele gelýän galyndylary tutup alyp ýakmak amala aşyrylýar. Kämil gazan agregatlarynda ýakylýan ýangyçdan bölünip çykýan ýylylygynyň 50%-e çenli bölegi gyzdyryjy üstlere şöhlenenme arkaly geçirilýär.

Ojak tehnikasynda gaty ýangyjy ýakmak üçin, esasan, üç usul ulanylýar: **gatlaklaýyn, fakel we towlanma-tüweleý** görnüşli (5.1-nji surat). Bu usullaryň her biriniň ojak kamerasynda bolup geçýän aerodinamiki prosesiniň gurnalysyna laýyklykda öz aýratynlyklary bar. Suwuk we gaz şekilli ýangyçlary ýakmak üçin diňe fakel usulýndan peýdalanylýar.

Gatlaklaýyn proses (5.1-nji a surat) dürli görnüşli konstruksiýa eýe bolan gatlaklaýyn ojakda amala aşýar.



5.1-nji surat.

Ýangyjyň ýaklyş prosesleriniň shemasy

a – gatlaklaýyn, *b* – fakel, *ç* – towlanma.

Ýanmagyň gatlaklaýyn prosesi howa akymynyň hereket etmeýän ýa-da haýal hereket edýän ýangyç gatlagy bilen duş gelip, onuň bilen özara täsir edip, ýanyjy gazlaryň akymyna öwrülýändigini bilen häsiýetlendirilýär.

Gatlaklaýyn ojagyň wajyp aýratynlygy gözenegiň üstünde sagatlaýyn sarp edilýän ätiýaçlyk ýangyjyň saklanyp durulmagydyr. Ol bolsa ojagyň kuwwatynyň sazlanýşyny diňe berilýän howanyň mukdaryny üýtgetmek bilen amala aşyrmaga mümkinçilik berýär. Gözenegiň üstünde ätiýaçlyk ýangyjyň bolmagy ýanma prosesiniň kesgitli durnuklylygyny üpjün edýär.

Kämilleşen ojak tehnikasynyň şertinde ýangyjyň gatlaklaýyn usulynda ýakylmagy könelişen hasaplanylýar. Çünki onuň shemalary, enjamlary mehanizmleşdirmek we awtomatiki dolandyrmak üçin amatly hasaplanmaýar.

Fakel prosesi (5.1-nji *b* surat). Bu prosesiň gatlaklaýyn prosesden tapawudy ojak giňişliginde ýangyjyň bölejikleriniň howanyň akymy we ýanmada emele gelýän önüm bilen bilelikde deňagramlylyk ýagdaýda üznüksiz hereketi bilen häsiýetlendirilýär. Ýanýan fakeliň durnukly we birsyhly bolmagyny üpjün etmek, şeýle hem gaz-howa akymynyň deňagramlylygyny saklamak maksady bilen gaty ýangyjy tozan görnüşine gelýänçä, hatda mikronlarda ölçenilýän ölçege çenli owardylýar. Ýangyjyň bölejikleriniň 60%-den 90%-e çenli mukdary 90 *mkm*-den kiçi ölçegde bolýar.

Suwuk ýangyçlar ojakdaky akymdan sypman, ojakda wagtynda doly ýanyp ýetişer ýaly ilki bilen forsunkada örän maýda damjalar görnüşinde tozanladylýar.

Gaz görnüşli ýangyçlar ojaga garelka arkaly berilýär we aýratyn önünden taýýarlyk talap etmeýär.

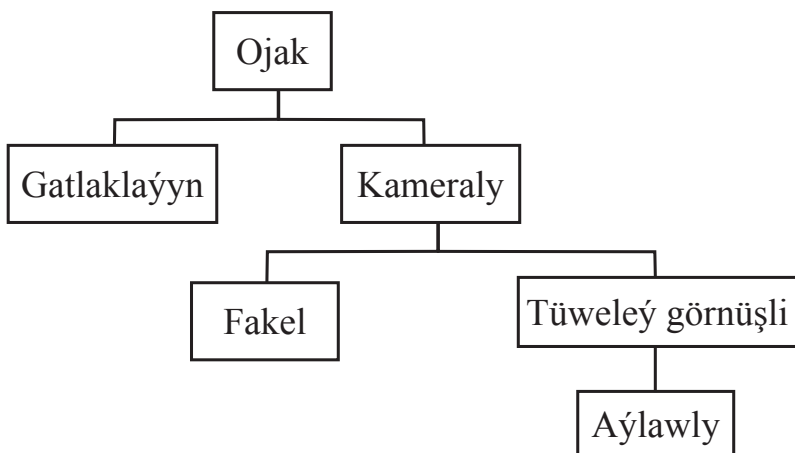
Fakel ojaklarynyň aýratynlygy – ojak kamerasynda ätiýaçlyk ýangyjyň has azlygydyr. Şonuň üçin hem ýanma prosesi durnuksyz hasaplanýar we ojagyň iş kadasynyň üýtgemegine çalt täsir edýär. Ojagyň kuwwatyny sazlamaklyk ojak kamerasyna ýangyjyň we howanyň berlişini bir wagtda üýtgetmek ýoly bilen amala aşyryp bolýar.

Gaty ýangyjyň tozanyny fakel usuly bilen ýakmakda ýüze çykýan kynçylyklar ýanma prosesini gurnamagyň we ýangyjy ýakmaklygyň başga usulyny gözlemäge mejbur edýär. Ojakda bolup geçýän aerodinamikanyň esasyny öwrenmek we gurnamak netijesinde ýangyjy ýakmagyň täze towanma – tüweleý görnüşli düzgüni öwrenildi.

Tüweleý görnüşli – towanma prosesi (5.1-nji ç surat). Ýangyjyň ýanmagynyň towanma usulynda ýanyş kamerasynda mejbury hereket edýän ýangyç bilen bilelikde howa akymynyň durnukly tüweleý görnüşli hereketi döredilýär. Şeýle gurnalan, ýangyjyň bölejikleriniň gaz–howaly akymynyň towanmasynyň döredilmeginde, ýangyç bölejikleri merkeze ymtylýan güýç bilen hereket edip, ýanyş kamerasynyň ähli ýerinde bolýarlar we doly ýanyp ýetişýär.

Ýangyjy ýakmagyň towanma prosesinde, fakel usulyndan tapawutlylykda, kömrüň iri bölejikleriniň ýanma wagty çäksizdir. Ýangyç aýlawly kamerada bolany sebäpli, doly ýanýança gazanyň gaz ýoluna çykalga deşikden çykmaýar. Haçanda doly ýanandan soň, tüsse gaz görnüşinde çykýar. Şonuň üçin towanma ojaklarynda diňe kömür tozanlary ýakylman, ölçegi 5–6 mm we ondan hem uly kömür bölekleri hem ýakylýar. Towanma prosesinde dürli ölçegli ýangyjy ýakmaga mümkinçilik döreýär. Bu proses gatlaklaýyn we fakel prosesleriniň aralygyndaky aralyk ýagdaýy eýeleýär.

Ýangyjyň ýokarda görkezilen ýanma usullaryna laýyklykda, ojaklar **gatlaklaýyn** we **kameraly** diýip iki topara bölünýär.



5.2-nji surat. Ýangyjyň ýanma usulyna laýyklykda ulanylýan ojaklar

Aerodinamika nukdaýnazardan bolsa, kameraly ojaklar **fakel** we **tüweleý görnüşli towlanma** ojaklara bölünýär. Gaty ýangyç ýakmak üçin ulanylýan towlanma ojak enjamy başgaça **aýlawly** ojak adyny hem göterýär (5.2-nji surat).

5.2. Gatlaklaýyn ojaklar

Ojak kadalary. Gatlaklaýyn ojaklar üçin iş yzygiderliliginiň wajyp görkezijisi **kolosnik gözeneginiň** ýa-da **ýanma aýnasynyň meýdanynyň ýylylyk naprýaženiýesi** bolup durýar – $Q_R, kJ/(m^3 \cdot sag)$.

$$Q_R = \frac{B \cdot Q_a^i}{R}, \quad (5.1)$$

bu ýerde B – ýangyjyň gözenekde ýakylýan mukdary, kg/sag ;

Q_a^i – ýangyjyň ýanandaky aşaky ýylylygy, kJ/kg ;

R – ýanma aýnasynyň ýa-da kolosnik gözeneginiň meýdany, m^2 .

Ýylylyk naprýaženiýesiniň ululygy adatça müň $kJ/(m^2 \cdot sag)$ birli-ginde aňladylýar.

Kolosnik gözeneginiň meýdany diýip, onuň işjeň bölegine aýdylýar ýa-da üstünde ýanma aýnasynyň ýerleşýän bölegidir. Şonuň üçin **ýanma aýnasynyň aşagy** diýlip, ojak kamerasynda ýerleşen gözenegiň üstündäki ýangyç gatlagynyň üstüniň bölegine düşünilýär.

Gatlaklaýyn ojagyň iş zygiderliligini (intensiwliligini) wajyp görkezijileriň ýene-de biri, ol ojak **giňişliginiň ýylylyk naprýaženiýesidir** $Q_v, kJ/(m^3 \cdot sag)$.

$$Q_v = \frac{BQ_a^i}{V_o}, \quad (5.2)$$

bu ýerde V_o – ojak giňişliginiň göwrümi, m^3 .

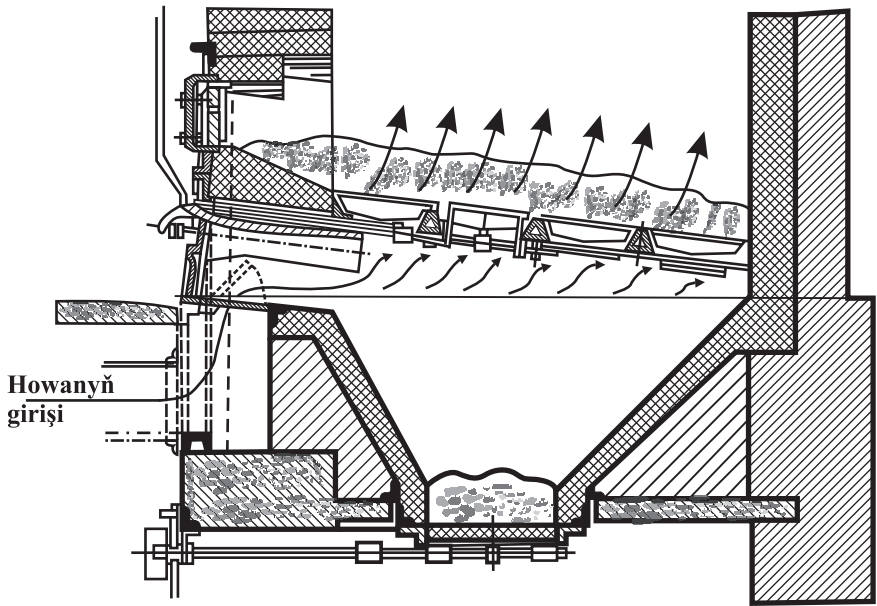
Ojaklaryň áyratyn häsiýetlerinden biri onuň ulanylandaky ygtybarlylygydyr. Ojaklaryň ygtybarlylygy diýlende, aşakdaky alamatlaryň toplumyna düşünilýär:

- ojakdaky proses desganyň berlen ýylylyk ýüküniň çäginde bökdençsiz durnukly işlemegini üpjün etmeli;
- ojakdaky ýanma prosesi sazlanmaga tabyn bolmaly;
- ýanma prosesi ýangyjyň hilindäki üýtgemeleri (çyglylyk, maýda zatlar we başgalar) geçirmäge we desganyň ykdysady hem-de önümçilik netijeliliginiň peselmezligine amaly taýdan geçirimli bolmalydyr. Ojagyň PTK-synyň peselmegi tutuş gazan agregatynyň PTK-synyň peselmegine getirýär.

Gidýän gazlar bilen ýitirilýän q_2 we daşky gurşawa ýitirilýän q_5 ýylylyk pes ýylylyk ýükünde işleýän gazan agregatynyň PTK-syna has ýaramaz täsir edýär. Ýokary ýylylyk ýükünde işleýän gazan agregatynyň PTK-syna ýangyjyň himiki we mehaniki doly ýanyp bilmezliginden ýüze çykýan ýylylyk ýitgisi q_5 we q_4 ýaramaz täsir edýär.

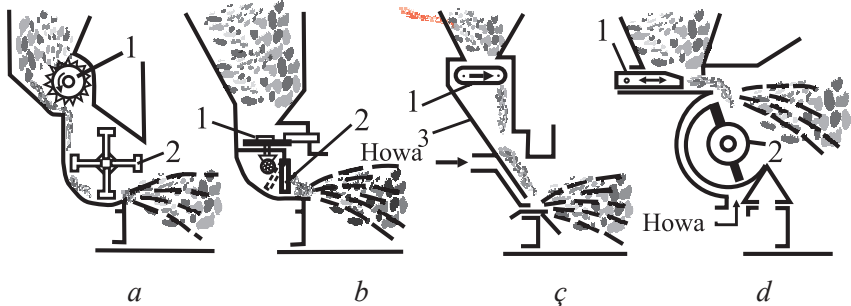
Gatlaklaýyn ojaklar konstruksiýasy, ýangyjyň gözenek boýunça süýşme we tutaşma usuly, şeýle hem ýanma prosesiniň mehanizmi boýunça biri-birinden tapawutlanýarlar. Şonuň üçin gatlaklaýyn ojaklar öz gezeginde: **el hyzmaty** bilen we **ýarym mehanizmli** ojaklara, şeýle hem **mehanizmleşdirilen** ojaklara bölünýär.

Gatlaklaýyn ojaklaryň iň ýönekeýi hereketlenmeýän, kolosnik gözenekli, ýangyjy el bilen berilýän we gözenegi el bilen şlakdan arassalanýan ojak hasap edilýär. Daş kömrüni ýakmak üçin el bilen hyzmat edilýän kolosnik gözenegi *5.3-nji suratda* görkezilýär. Kolosnik gözeneginden ýokarda ýangyç gatlagyndan başlap gazanyň gyzdyryjy üstlerine çenli göwrümi tutýan ojak giňişligi ýerleşýär.



5.3-nji surat. Daş kömri ýakmak üçin el bilen hyzmat edilýän kolosnik gözenekli ojak

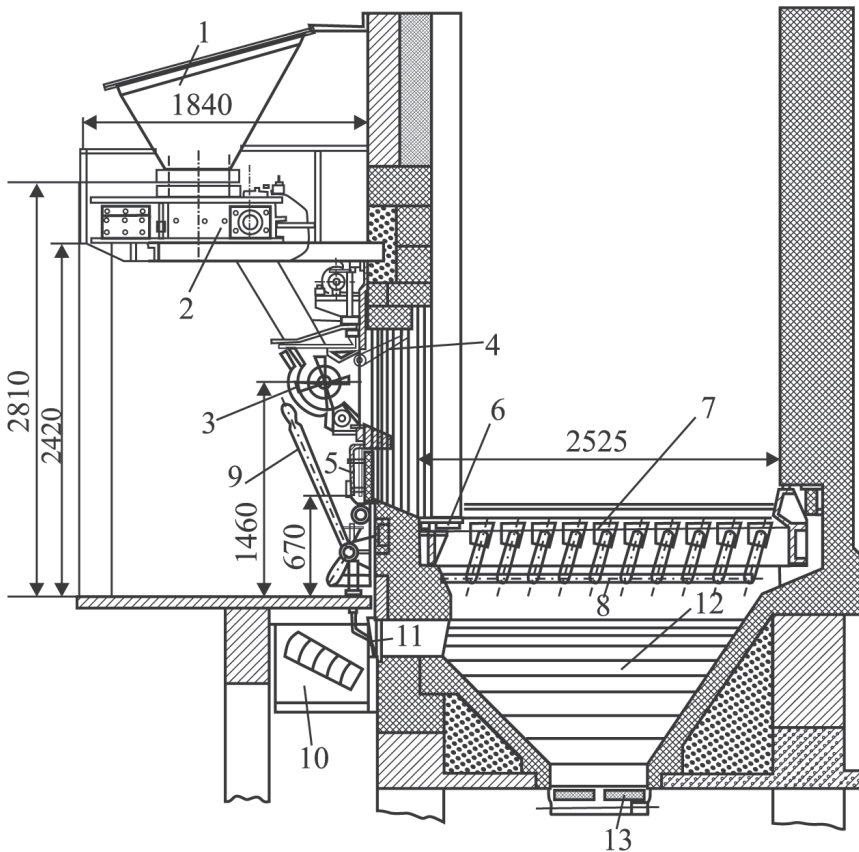
Tekiz kolosnik gözenegi bolan ojaklary ulanýan, kiçi kuwwatly gazanlarda, hyzmat edýän işgärleriň zähmetini ýeňilleşdirmek we ýangyç ýananda tygşytllygyny ýokarlandyrmak maksady bilen soňky ýyllarda ýangyç oklaýjy ýörite enjam giňden peýdalanylýar (5.4-nji surat), ýagny zähmeti has köp talap edýän operasiýa bolan ojağyň ýangyç bilen üpjün edilmegi doly mehanizmlleşdirilýär.



5.4-nji surat. Ýangyç oklaýjynyň shemasy:

a we *b* – mehaniki, *ç* – pnevmatiki, *d* – ýarym mehaniki,
1 – atymlaýjy (dozalaýjy) enjam, 2 – gönüleýji, 3 – tiz dargadyjy plita

Horizantal gözenekli, ýangyjy mehaniki oklaýjyly we çaykanyan kolosnik gözenekli şeýle ojaklaryň giňden ýaýran görnüşleriniň biri 5.5-nji suratda görkezilen.



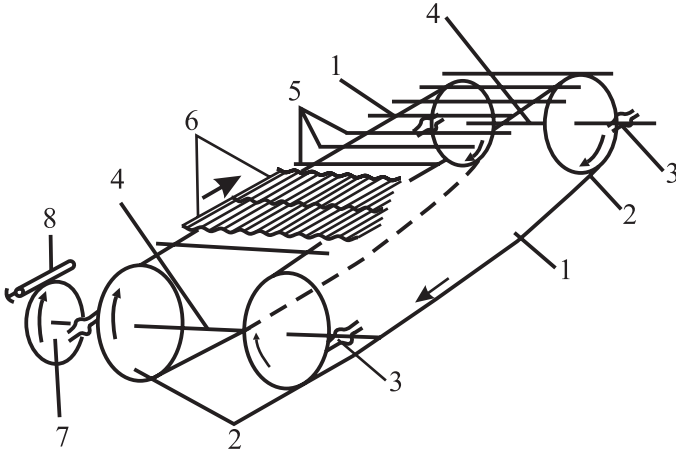
5.5-nji surat. Çaykanyan kolosnik gözenekli we ýangyjy mehaniki oklaýjyly gorizantal gözenekli ýarym mehanizmeleşdirilen ojak:

- 1 – yük ýükleýji bunker, 2 – ýimtlendiriji kepje, 3 – oklaýjy, 4 – aýlanýan gapak, 5 – ojak gapysy, 6 – plita görnüşli kolosnikler, 7 – çaykanyan kolosnikler, 8 – çekiş, 9 – ryçag, 10 – howa geçiriji, 11 – gapak, 12 – şlak bunkeri, 13 – şiber

Ojardaky prosesi mehanizmeleşdirmek ulanylýan ýangyjyň tygşytllygyny has ýokarlandyryr, gazan desgasyna edilyän hyzmatlar boýunça çykdaýlary kemeldýär we işgärleriň zähmetini ýeňilleşdirýär.

Mehaniki gatlaklaýyn ojaklardan (gözeneklerden) has giňden ýaýranlary: kömür üçin zynjyrlý gözenek, torf bölekleri üçin şahta-zynjyrlý ojak, goňur kömür üçin ýapgyt-itekleyji gözenek, ýangyjy aşakdan berijili ojak degişlidir.

Zynjyrlý gözenekli ojaklar üstünde kolosnik gözenegi goýlan tükeniksiz polotnodyr. Kömür ýakmak üçin zynjyrlý gözenegiň shemasy 5.6-njy suratda görkezilýär.



5.6-njy surat. Zynjyrlý gözenegiň shemasy:

1 – tükeniksiz zynjyr, 2 – dişli tigr, 3 – çarçuwa (rama) staninasynyň podşipnigi (stanina görkezilméýär), 4 – wallar, 5 – bimsiler, 6 – kolosnikler, 7 – çarhly tigr, 8 – herekete getirijiden hereketlenýän çarh.

Zynjyrlý gözenekde ýanma prosesi fazalaýyn bolup geçýär, ýagny wagtyň her pursadynda gözenekde ýanma fazalarynyň ählisi bolup geçýär. Gözenegiň başynda ýangyç guradylýar we ojagyň törüne tarap hereketlenýär, şol wagt gözenegiň ugry boýunça ýanyjy gazlar uçýar, koksun ýanmagy we şlaklaryň ýanyp gutarmagy amala aşýar. Gözenekde ýanmagyň dürli fazalary howanyň dürli mukdaryny talap edýär. Howanyň iň az mukdary birinji zolaga – ýangyjyň taýýarlanýan zolagyna we soňky zolaga – şlagy ýakylyp gutarylýan we gözenegi sowadylýan zolaga berilýär; howanyň orta mukdary – ýanma zolagyna we howanyň iň köp mukdary – ikinji zolaga, ýagny

uçujy maddalaryň bölünip çykýan ýerine we koksuaň ýanmagynyň başlanýan ýerine berilýär.

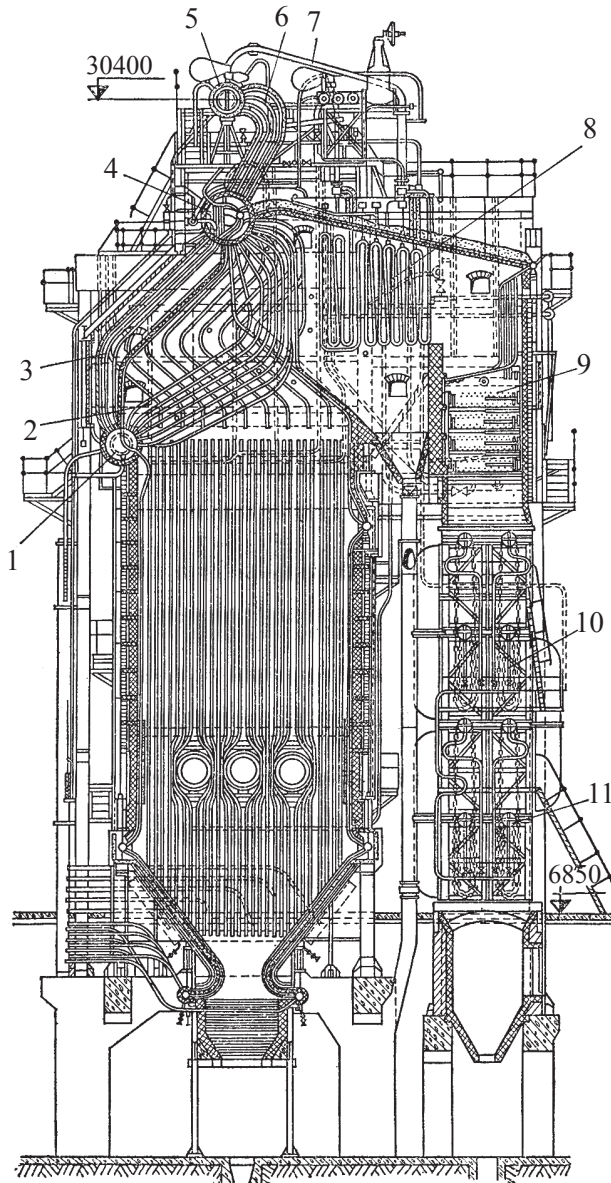
Ojaklaryň görnüşleri ýangyjyň görnüşine, gazanlaryň maksatlaryna, kuwwatlylygyna we başga-da birnäçe faktorlara baglylykda ýörite maglumat berýän informasion edebiýatlardan-sprawoçniklerden alynýar.

5.3. Kameraly ojaklar

Kameraly ojaklarda gaty ýangyç tozan görnüşinde howa bilen üfläp, bile berlip ýakylýar. Bu ojakda juda maýdalan bolajikler (kesilen torf, opilka we başgalar) ýakylýar. Kameraly ojak suwuk ýangyjy (mazudy) we gazy ýakmak üçin hem ulanylýar. Kameraly ojaklar gatlaklaýyn ojaklardan ykdysady tarapdan ýokarylygy, ýylylyk akymynyň birnäçe gezek ululygy, islendik ýangyjy ýakmak mümkinçiligi, ojagy ýönekeý sazlamakda, ojak enjamyny awtomatizasiýalaşdyrmak we doly mehanizmeleşdirmek mümkinçiligi, öndüriligiň çäginin ýoklugy we ş.m. bilen has uly artykmaçlyga eýedir. Bu bolsa ojak tehnikasynda kameraly ojaklaryň ulanylyşynyň giňden ýaýramagyna getirdi. Şonuň üçin uly energetika ulgamynda ojak enjamynyň esasy ulanylýan görnüşi kameraly ojaklar hasap edilýär.

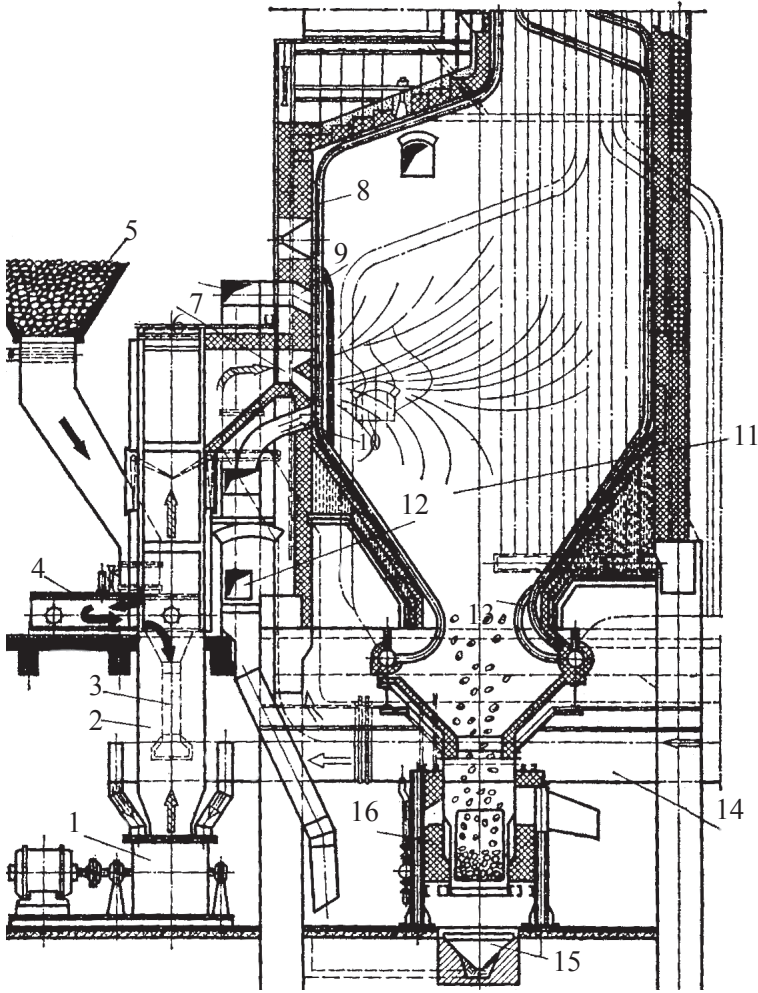
Kameraly ojaklary bug öndüriligi $15\div 20$ t/sag we ondan ýokary bolan gazan agregatlarynda ulanmaga mümkinçilik döreýär.

Kameraly ojak konstruktiv gurluşy boýunça gazan agregatynyň gurluşy bilen tutuşlygyna ylalaşykly gelýär. Meselem, gazan agregatynyň II görnüşli böleginde ol birinji şahta bolup durýar. 5.7.-nji suratda bug öndüriligi 150 t/sag, basyşy $p = 35$ at, aşa gyzan buguň temperaturasy $t_{as} = 425$ °C bolan iki barabanly SKTI-TKZ gazanynyň kameraly tozan – kömür ojagy görkezilen.



5.7-nji surat. SKTI-TKZ iki barabanly gazanda gurnalan tozan – kömür kameraly ojak:

- 1 – aşaky baraban, 2 – gazan turba dessesi, 3 – aşak goýberiji turbalar, 4 – ýokarky baraban, 5 – gury bug alyjy, 6 – bugy täzeden goýberiji turbalar, 7 – doýgun buguň bug geçirijisi, 8 – bugy aşa gyzdyryjy, 9 – suw ekonomazyeri, 10 – howa gyzdyryjy, 11 – üfleýji enjamlaryň birikmeleri



5.8-nji surat. Gaty şlak äkidijili şahta-harazly ojak:

1 – şahta harazy, 2 – separirleýji (bölüji) şahta, 3 – haraza ýangyç beriji turbageçiriji, 4 – iýmitlendiriji kepje, 5 – ýangyçly bunker, 6 – ambrazura (ojaga aerotozanyň berlişi), 7 – howanyň berlişi, 8 – öňdäki ekran, 9 – ýokarky şlisalar, 10 – aşaky şlisalar, 11 – ojak kamerasy, 12 – tutaşdyryjy mufel (oda çydamly kamera), 13 – sowuk guýguç, 14 – haraza gyzgyn howanyň berlişi, 15 – gidro – çäge aýryjy kanal, 16 – şlak şahtasy

Kameraly ojaklar ýakylýan ýangyjyň ýagdaýyna görä: kömür ýakmak üçin şahta-harazly ojaklara; kesilen torfy ýakmak üçin ojak-

lara; tüweleý görnüşli ojaklara; suwuk ýangyçlary ýakmak üçin ojaklara; gaz şekilli ýangyçlary ýakmak üçin ojaklara bölünýär.

Şahta-harazly ojaklar giňden ösüşe eýe boldy. Şahtada gurnalan haraz ojak bilen gös-göni bagly bolup, temperaturasy 300–400 °C bolan guradyjy agent bilen howalandyrylýar (ýangyjyň görnüşine baglylykda howa, gaz ýa-da gaz-howa garyndysy bilen). *5.8-nji suratda* şahta-harazly ojagyň gurnalyşy görkezilen. Shemada ýangyç akymynyň, guradyjy agentiň we aerotozanyň hereketi görkezilýär.

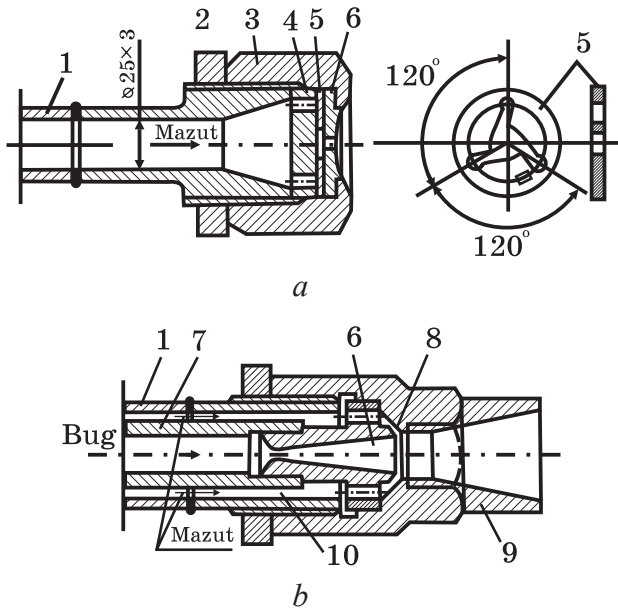
5.4. Suwuk ýangyçlary ýakmak üçin ojaklar

Durnukly ýagdaýda işleýän gazan desgalary üçin ýangyç hökmünde diňe mazut ulanylýar. Mazut orta we ýokary öndürjilikli gazan agregatlary üçin diňe bir esasy ýangyç bolup hyzmat etmän, tozan kömür ojaklary üçin tutaşdyryjy ýangyç hökmünde we gaz suwuk ýangyç bilen kombinirlenen görnüşde ýakylanda, goşmaça ýangyç hökmünde ulanylýar. Meselem, gaty ýangyç esasy bolsa, mazut – ätiýaçlyk ýa-da gaz esasy ýangyç bolsa, mazut ätiýaçlyk bolup ulanylýar. Mazut kame rally ojaklarda tozanladylan görnüşinde ýakylýar. Mazudy, tozanlatmak ýa-da ýangyjy juda maýda damjalara bölmek bolsa forsunkalaryň üsti bilen amala aşyrylýar. Forsunkalar özleriniň işleýiş düzgünleri boýunça **mehaniki, bugly we howaly** forsunkalara bölünýär.

Mehaniki forsunkalarda ýangyç 8÷20 atmosfera basyş bilen berilýär. Şonuň üçin forsunkanyň konstruksiýasy şol basyşa we mazudyň fiziki häsiýetine görä şertlenilýär. Markasyna görä mazut turbadan we forsunkanyň deşiklerinden gowy akmaklygy üçin 92–153 °C-e çenli gyzdyrylýar. Forsunkanyň kiçi deşiklerini hapalap dykmazlygy üçin, mazut iki filtriň üstünden geçirilip, oňat süzülip, arassalanylýar.

Mehaniki tozanladyp beriji forsunkanyň baş bölegi *5.9-njy a suratda* görkezilýär. Mazut sopladan çykmazdan öň ýörite içliklerde – tozanlandyryjylarda (5) güýçli aýlandyrylýar. Mazudyň tozany bilen howanyň gowy garyşmagy üçin ojaga berilýän howa forsunkada ýörite gurnalan registriň kömegi bilen ojakdaky ýalnyň düýbünden 25–30 *m/sek* tizlik bilen berilýär. Şeýlelikde, mazut tozany bilen howa gowy garyşyp, towlanma emele getirip ýakylýar.

Bug forsunkasynda (5.9-njy b surat) mazudyň tozanlanmagy buguň kinetiki energiýasyny ulanmagyň hasabyna bolup geçýär.



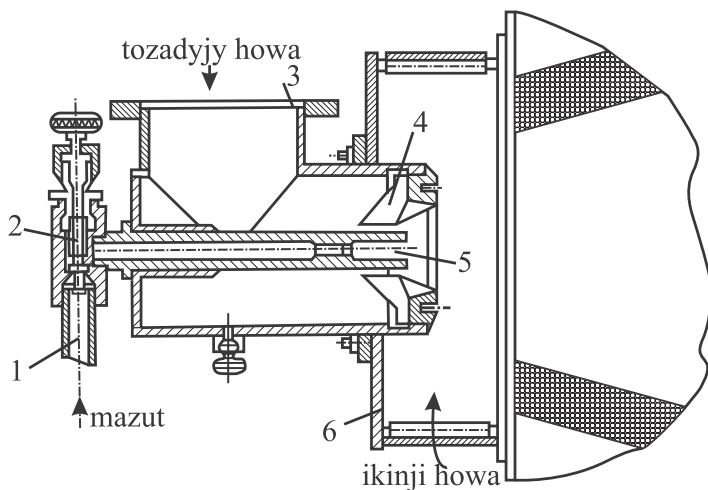
5.9-njy surat. «Ilmarine» zawodynyň mazut forsunkalarynyň baş bölegi:

a – mehaniki tozanladyjy, *b* – bug tozanladyjy;

1 – turba, 2 – kontrgaýka, 3 – oğolowok, 4 – paýlaýjy disk, 5 – towlaýjy disk, 6 – soplo, 7 – içki turba, 8 – halkalaýyn ýş, 9 – diffuzor, 10 – halkalaýyn giňişlik

Merkezi turba boýunça (1) ýokary basyşly (3-den 12 atmosfera çenli) bug kombinirlenen sopla (4) berilýär. Soploda buguň atmosfera basyşyna golaý basyşa çenli giňelmesi bolup geçýär. Daşky turba-dan bolsa halkalaýyn mazut akýar. Ežektor ýa-da elewator usulynda buguň kömegi bilen mazut sorulyp alynýar we soplada garyşdyrylýar. Sopladan çykanda garyşma uly tizlik alýar we ondan soň bolsa garyndy ýagdaýda ýanma kamerasyna berilýär. Bu usul mehaniki usula garanynda az ulanylýar. Sebäbi bu usulda 1 kg mazut ýangyjy ýakmak üçin 0,3÷0,5 kg bug harçlanýar. Ol bug bolsa kondensirlenip, gazana dolanyp gelmän, ýitirilýär.

Howa bilen tozanlandyrylýan forsunkalar (5.10-njy surat) ähli görnüşdäki mazut üçin niýetlenip, öndüriligi pes gazanlarda



5.10-njy surat. Howa bilen tozanladyjy forsunka:

1 – mazut beriji turba, 2 – sazlaýjy wentil, 3 – birinji tozanladyjy howa turbasy, 4 – towlaýjy, 5 – soplo, 6 – ikinji howa turbasy

ulanylýar. Şeýle forsunkalarda ýangyjy ýakmak üçin gerek bolýan howanyň 10–15%-i ýangyjy tozan görnüşinde bermek üçin ulanylyp berilýär. Howanyň galan mukdary bolsa forsunkanyň ahyrynda berilýär.

5.5. Gaz görnüşli ýangyjy ýakmak üçin ojaklar

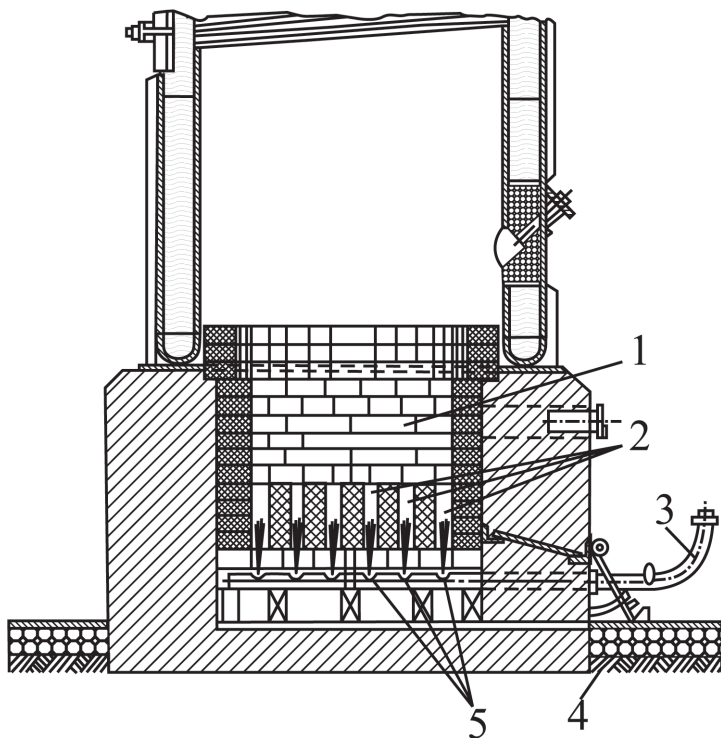
Gaz şekilli ýangyjy ýakmak üçin kameraly ojaklar ulanylýar. Olarda ýangyjyň ýanmagy üçin gerekli howany gaz görnüşli ýangyç bilen garyşdyrmak maksady bilen gaz gorelkalary enjamlaşdyrylýar we şol gorelkalarda garyşmak prosesi bolup geçýär. Gaz görnüşli ýangyjy howa bilen garyşdyryp, ýangyjy garyndyny taýýarlamak we gazy ýakmak **üç usula** bölünýär:

diffuziýa – daşynda garyşma usuly, haçanda ýanma zolagyna gaz we howa özbaşdak berlip, ýangyn zolagynyň öz çäginde garyşmak prosesi amala aşanda;

kinetiki – doly içinde garyşmak usuly, haçanda ýanma zolagyna gaz görnüşli garyndy taýýar akymda berlende;

garyşyk – bölekleyin içinde garyşmak usuly, haçanda ýanma zolagyna gaz-howa garyndysy az mukdardaky ilkinji howa bilen garyşyp özbaşdak akym bilen berlip, ondan soň bolsa, goşmaça ikinji howa akymy berlende. Ýanma prosesleriniň usullaryna laýyklykda ähli ulanylýan gaz ýakyjy enjamlary (gorelkalar) diffuzion – daşynda garyşdyrýan gorelkalara, inžeksion – içinde garyşdyrýan gorelkalara, atmosfera – doly däl (bölekleyin) daşynda garyşdyrýan gorelkalara bölünýär.

Howa berliş usulyna baglylykda gorelkalar mejburi berliş (wenilýator bilen) we sorujy topara bölünýär.



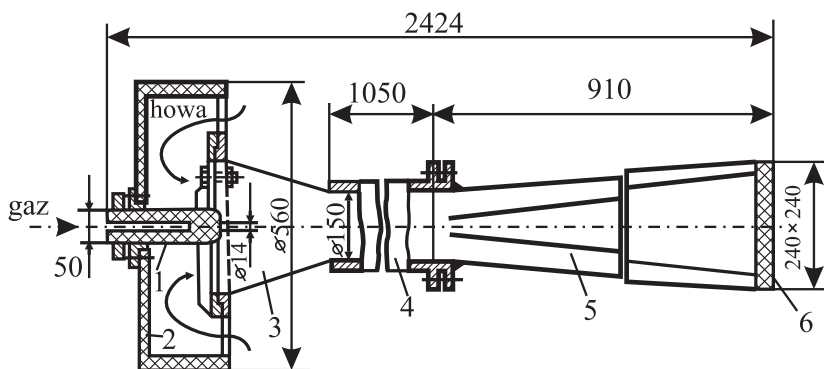
5.11-nji surat. Vertikal – silindrik gazanyň aşagynda gurnalýan diffuzion gorelkasy:

- 1 – forkamera, 2 – garyşdyryjy kanal, 3 – gazgeçiriji,
4 – howa zaslonkasy, 5 – gaz soplosy.

5.11-nji suratda **diffuziýa** usulynda işleýän, vertikal–silindr görnüşli gazanylaryň aşagynda gurnalýan diffuzion gorelkasy görkezilen.

Bu gorelka alty sany soplusy (5) bolan gazgeçiriji (3) bolup, soplonyň wertikal oklary garyşdyryjy kanalyň (2) wertikal oky bilen gabat gelýär. Kanalda gazyň howa bilen garyşmasy we garyşmanyň 700–800 °C-ä çenli gyzdyrylmasy bolup geçýär, onuň çykalgasynda bolsa ýanma prosesi başlanýar.

Inžeksion – doly içinde garyşdyrýan, inžener Kazansewiň konstruksiýasy boýunça düzülen gorelkanyň suraty 5.12-nji suratda görkezilýär. Bu gorelkanyň soplusyna gaz 1000–3000 mm. suw. süt basyş bilen berilýänligi bilen tapawutlanýar.



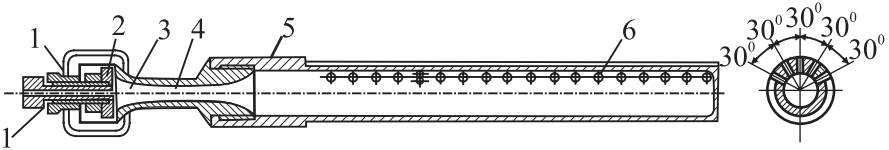
5.12-nji surat. Inžener Kazansew konstruksiýaly
IGK-250 inžeksion gorelka:

- 1 – sopro, 2 – goh gapyjy, 3 – soruş kamerasy, 4 – garyşdyryjy kamera,
5 – diffuzor, 6 – ýanmagy durmuklaşdyryjy.

Garyşyk – bölekleýin önünden garylýan ýa-da atmosfera gorelkasy pes basyşly tebigy gazyny ýakmak üçin ulanylýar. Bu gorelkada gerek bolan howany sorup almak üçin soplodan çykýan gazyň energiýasy ýetmeýär (1 kg ýakmak üçin 10 kg howa gerek), 50% töweregi howa ojaga öz-özünden soruş netijesinde berilýär. Bu gorelka 5.13-nji suratda görkezilýär.

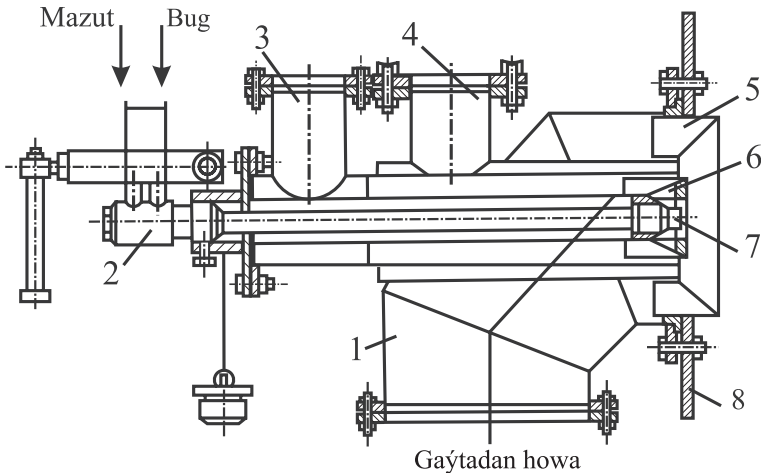
Gaz görnüşli ýangyçlar ýakylanda köp halatda şol ojak kamearasynada ätiýaçlyk ýangyjy hökmünde ulanylýan suwuk ýangyjy ýakmaklyk mümkinçiligi hem göz önünde tutulýar. Şeýle ýagdaýlar üçin kombinirlenen *GMG* we *NGMG* gaz-mazut gorelkalary ulanylýar. Bu gorelkalar mazudyň tozanladylýuş usuly boýunça biri-birinden

tapawutlanýar: *GMG* gorelkalarda bug tozanladylyş, *NGMG* gorelkalarda bolsa – pnevmatiki (howa) tozanladylyş usuly ulanylýar. 5.14-nji suratda *GMG* gaz-mazut gorelkasy görkezilýär.



5.13-nji surat. Atmosfera gorelkasy:

- 1 – soplo, 2 – şaýba, 3 – soruş kamerasy, 4 – garyşdyryjy kamera,
5 – gaz paýlaýjy turba, 6 – gazyň çykmagy üçin deşik.



5.14-nji surat. GMG gaz-mazut gorelkasy:

- 1 – ikinji howa turbageçiriji, 2 – bug tozanladyjy mazut forsunkasy,
3 – birinji howa turbageçiriji, 4 – gaz geçiriji, 5 – ikinji howanyň registri,
6 – birinji howanyň berlişi, 7 – tozadylan mazudyň çykmagy üçin soplo,
8 – gorelkany berkitmek üçin plita.

GAZAN DESGALARYNYŇ ÝYLYLYK
HASAPLAMALARY

VI BAP. ÝYLYLYK SHEMASYNYŇ HASAPLAMALARY.
GAZ, SUW ÜPJÜNÇILIGI. AERODINAMIKA

6.1 Gazan desgalarynyň ýylylyk
shemalarynyň hasaplamalary

Gazan desgalarynyň ýylylyk shemalary bolanda gazan desgalarynyň esasy hem-de kömekçi enjamlaryny turbalaryň üsti bilen birikdirilen şertli grafiki şekillendirişdir. Ýylylyk shemasy gazan desgalarynyň gurluşyny we ýylylyk tygşytlamasyny häsiýetlendirýär.

Ýylylyk ýüküne görä ygtybarly we tygşytly işlemek maksady bilen düzülen prinsipial ýylylyk shemalarynyň kömegi bilen gazan desgalarynyň görnüşi (bug öndüriji, suw gyzdyryjy gazan desgalary, ýylylyk elektrik merkezleri), ýylylyk äkidijiniň görnüşi we parametri kesgitlenýär. Ondan soňra enjamlary ýagny, gazanyň görnüşi ýa-da başga agregatyny, turbalaryny, içilýän suwuň ýyladylyş shemalaryny, gazana barýan we ýylylyk setine goşulýan suwuň taýýarlanylýş shemalaryny; ýylylygyň tehnologiýa zerurlyklara we beýleki durmuş hyzmatyna göýberiliş shemalaryny; ulanylan kondensatyň ýygnanyş we arassalanyş shemalaryny; gazan agregatlardan, deaeratordan we beýleki enjamlardan zyňylýan gazlaryň ýylylygynyň ulanylyş shemasy düzülýär.

Ýokarda aýdylanlardan görnüşi ýaly, gazan desgalarynyň umumy ýylylyk shemasy biri-birine bagly bolan birnäçe özbaşdak shemalaryň birikmesidir.

Şeýle ýagdaýda düzülen gazan desgalarynyň ýylylyk shemalary η netto *p.t.k.*-siny hasaba almak bilen ýylylyk tygşytlylygynyň bahasyny berýär: ýagny:

$$\eta_{g,d}^n = \eta_{g,d}^{br} - \frac{\Sigma Qh.z + 3.6 \cdot 103 \Sigma Eh.z}{B \cdot Q_a^i} \quad (6.1)$$

ýa-da

$$\eta_{g.d}^n = \eta_{g.d}^{br} - \frac{\Sigma Q_{h.z} + 860 \Sigma E_{h.z}}{B \cdot Q_a^i}, \quad (6.2)$$

bu ýerde

$$\eta_{g.d}^{br} = \frac{\Sigma Q}{B \cdot Q_a^i}. \quad (6.3)$$

$\Sigma E_{h.z}$ – ýylylyk setiniň we beýleki suw geçirijileriň nasoslarynyň, ýangyjyň we beýleki zyňnydylaryň ugradylyşyny, howa wentilýatoryny, tüssäniň äkidilişine, wentilýasiýa, ýagtylandyryşa, awtomatika we desga üçin gerek bolan beýleki elektroenergiýalaryň harajatlarynyň jemi;

$\Sigma Q_{h.z}$ – gazan desgasynyň özüne siňdirilýän hususy zerurlyklaryna sarp edilýän ýylylygyň mukdary, ýagny suwy gyzdymaga, deaerasiýa, ýangyjy gyzdymaga, gyzdyryjy üstleri arassalamaga we ýuwmaga; kömekçi otaglaryň ýyladylyşyna we beýleki gerek bolan ýylylyklaryň jemleri;

B – ýylylyk energiýasyny öndürmek üçin harçlanýan ýangyjyň mukdary kg/sag ýa-da m^3/sag ;

Q_a^i – işçi ýangyç ýananda bölünip çykýan aşaky ýylylyk: kJ/sag ýa-da kJ/m^3 ; $\left(\frac{kkal}{kg}, \frac{kkal}{m^3}\right)$;

ΣQ – maksimal şertde işleýän gazan desgasynyň ähli agregatlarynyň öndürýän ýylylyk energiýasynyň jemi, kJ ; $(kkal/sag)$.

Eger $\Sigma Q_{göýb}$ – göýberilen ýylylygyň mukdary diýip belgilesek we $\Sigma Q_{göýb} = \Sigma Q - \Sigma Q_{h.z}$ bolsa, onda netto $p.t.k.$:

$$\eta_{g.d}^n = \frac{\Sigma Q_{göýb} - 3.6 \cdot 103 \Sigma E_{h.z}}{B \cdot Q_a^i}, \quad (6.4)$$

$$\eta_{g.d}^n = \frac{\Sigma Q_{göýb} - 860 \Sigma E_{h.z}}{B \cdot Q_a^i}. \quad (6.5)$$

$\Sigma Q_{h.z}$ – ýylylyk äkidijiniň (t , p) parametrlerine, görnüşine; ýylylyk üpjünçilik ulgamynyň görnüşine (açyk ýa-da ýapyk); ýylylyk äkidijiniň gyzdyrylyş usulyna (bug öndüriji ýa-da suw gyzdyryjy gazan agregatyna); deaerasiýa ulgamyna (atmosferalaýyn ýa-da

wakuumlaýyn); ulanyjylardan gaýdyp gelýän kondensatyň mukdaryna; prinsipial ýylylyk shemasynyň çylşyrymlylygyna baglylykda tutuş ulanyjylara goýberilýän ýylylygyň 7÷17%-ne barabardyr;

$\Sigma E_{h.z}$ – ýangyjyň görnüşine (gaty, suwuk, gaz halynda); ýylylyk üpjünçilik ulgamynyň görnüşine (açyk, ýapyk); gazanyň maksadyna (ýyladyş, ýyladyş - önümçilik, önümçilik), ulanyjydan gaýdyp gelýän kondensatyň mukdaryna we gazanyň öndürijiligine baglydyr.

Gazanyň içinde ýitýän ýylylyk mukdary $Q_{ýügi}$ umumy harçlanýan ýylylygyň 2–3 %-ne deň diýip alynýar.

Ýapyk ýylylyk setindäki suwuň öwezini dolmaga gerek bolan öwezini dolujy suwuň mukdary şol setde aýlanýan suwuň bir sagatdaky mukdarynyň 1,5÷2 %-ne barabardyr. Suwuň himiki arassalaýjydan öňki temperaturasy 5÷15 °C bolan çig suwy 25÷35 °C gyzdyrmak üçin we himiki arassalanan suwy deaerirmek üçin gerek bolan ýylylygy, gazanyň özüne gerek bolýan hususy ýylylygy hasaplanýar. Eger maksady boýunça gazan desgasy ýyladyş-önümçilik gazany bolsa, onda onuň umumy öndürijiligini tapmak üçin Q_y , $Q_{hç}$, $Q_{g.s.ü.}$ we Q_i -iň bahalaryny tapyp, ΣD tapylýar, (t/sag)kg/sek.

$$\Sigma D = \Sigma D_{ý.h.c.g.s.ü.} + \Sigma D_t \quad (6.6)$$

Eger-de bug öndüriji we suw gyzdyryjy gazanlary aýra ýerleşen ýagdaýynda, onda her bir gazan üçin aýratyn hasap geçirip, deňşililikde görnüşi we sany kesgitlenilip bilner. Gazanlaryň sany alnanda bir gazanyň hatardan çykan ýagdaýynda hem iň agyr ýük şertinde ýylylyk we beýleki mätäçlikleri üpjün eder ýaly iň az sany kabul edilýär. Kabul edilen gazanyň görnüşi, mümkin boldugyça, birmeňzeş bolmalydyr. Önümçilik gazanyň sany hem önümçilik harçlaryny iň agyr ýük ýagdaýynda üpjün etmek şerti bilen kabul edilýär we bir goşmaça gazan gurulýar. Umumy harjyny bilip, gazanyň n sany kesgitlenýär. Suw gazanyň sany bilmek üçin:

$$n = \frac{\Sigma Q}{Q_{bir}}; \quad (6.7)$$

bug gazanyň sany bilmek üçin bolsa:

$$n = \frac{\Sigma D}{D_{bir}} \quad (6.8)$$

formula ulanylýar.

ΣQ_{bir} gazany ýasap taýýarlaýan kärhananyň gazan üçin kabul eden öndürjiligi.

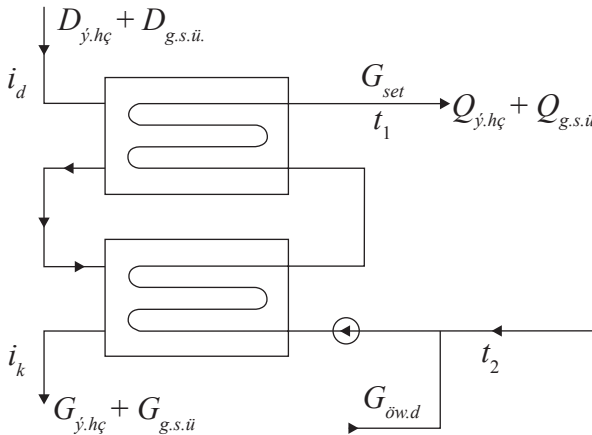
Ýylylyk shemalarynyň hasaplamalarynyň usullarynda gazanyň üpjün etmeli ulanyjylarynyň görnüşi (ýyladyş, gyzgyn suw üpjünçiligi we ş.m.), ýylylyk talaplarynyň mukdary (Q), ýylylyk setine gidýän we gelýän suwuň temperaturalary (t_1 we t_2) hem-de tehnologiýa ulanyjylardan gaýdyp gelýän kondensatyň takmynan μ mukdary belli bolmalydyr. Saýlanyp alnan gazanyň öndürýän bugunyň basyşyna görä şol buguň entalpiýasyny i_n'' kJ/kg, kondensatyň i_k entalpiýasyny ýa-da kondensatyň temperaturasyny suw bugunyň termodinamiki häsiýetiniň tablalarynyň kömegi bilen kesgitlenýär. Şondan soňra berlen ýylylyk talaplarynyň mukdaryna görä, umumy harçlanýan ýylylyk mukdary hasaplanýar, ýagny:

$$Q = Q_{y.h.c.} + Q_{g.s.ü.} \quad (6.9)$$

Şol umumy hasaplanýan ýylylygy almak üçin gerek bolan gyzdyryjydan geçýän buguň mukdary (t/sag) tapylýar. Ýagny, ýylylyk çalşygy apparadyň daşky sreda ýitirýän ýylylyk ýitgisini 2% hasaplap, ýa-da $\eta_{gyzd.} = 0,98$ diýsek, onda (t/sag);

$$D_{y.h.c.} + D_{g.s.ü.} = \frac{Q \cdot 10^3}{(i_n - i_k) \eta_{gyzd.}} \quad (6.10)$$

$$D_{y.h.c.} + D_{g.s.ü.} = G_{y.h.c.} + G_{g.s.ü.} = G_k \quad (6.11)$$



6.1-nji surat. Set suwunyň gyzdyrylyş shemasy

Ýylylyk setiniň suwuny gyzdyryjydan gaýdyp gelýän kondensatyň mukdary gyzdyryja gelýän buguň mukdaryna deňdir. Ulanyjylaryň edýän talaplaryndan mälim bolýan ýylylyk setiniň suwunyň t_1 we t_2 temperaturalary esasynda setden aýlanýan suwuň mukdaryny kesgitläp bolýar (*t/sag*). 6.1-nji suratda set suwunyň gyzdyrylyş shemasy görkezilýär.

$$G_{set} = \frac{Q \cdot 10^3}{t_1 - t_2}. \quad (6.12)$$

Ýapyk ýylylyk seti üçin setden ýitirilýän suwuň mukdaryny setdäki suwuň umumy mukdarynyň 1,5%-ne deň hasaplasak, onda setiň ýitirilýän suwunyň öwezini dolmak üçin gerek bolan suwuň mukdaryny taparys (*t/sag*):

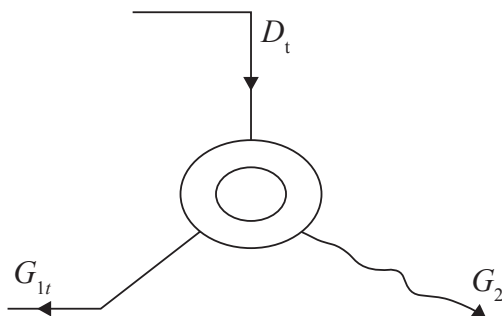
$$G_{öwez.d.} = 0,015 G_{set}. \quad (6.13)$$

Öňünden belli bolan önümçilik üçin gerek bolan buguň mukdaryny göz önünde tutup, dolanyp gelýän kondensatyň μ mukdaryny bilip, ýitirilýän kondensatyň mukdary hasaplanýar (6.2-nji surat).

$$G_2 = (1 - \mu) D_t \quad (6.14)$$

Onda dolanyp gelýän kondensatyň mukdary:

$$G_{1t} = D_t - G_2 \quad (6.15)$$

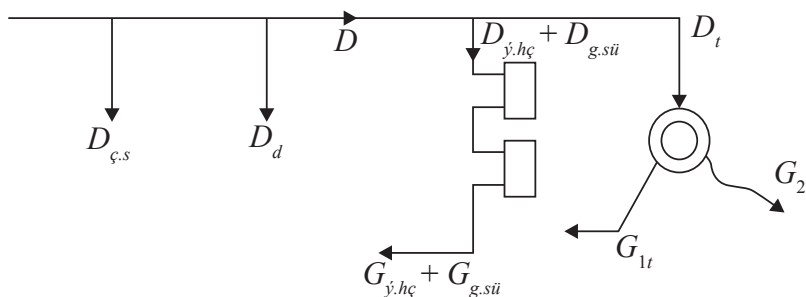


6.2-nji surat

Önümçilik we ýylylyk üpjünçiligine harçlanýan buguň jemi mukdary:

$$D = D_t + D_{ý.h.c.} + D_{g.s.ü} \quad (6.16)$$

6.3-nji suratda buguň harçlanýan ulanyjylary görkezilýär.



6.3-nji surat

Suwy deaeratora deaerirmäge we çig suwy gyzdymaga harçlanýan buguň mukdaryny (6.4-nji surat), takmynan $D_t + D_{\dot{y}.h.c.} + D_{g.s.\ddot{u}}$ jeminiň 9 %-ne barabar hasap edip, aşaky formulany alarys.



6.4-nji surat

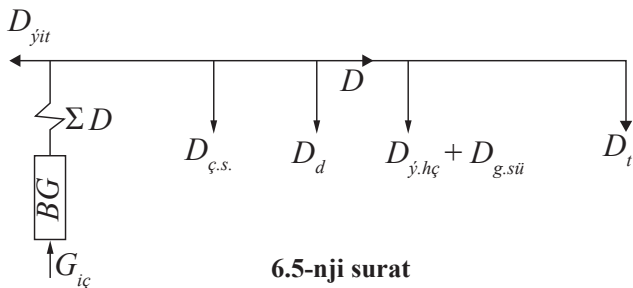
$$D_d + D_{c.s.} = 0.09D = 0.09(D_t + D_{\dot{y}.h.c.} + D_{g.s.\ddot{u}}) \quad (6.17)$$

Gazan desgasynyň içindäki bug ýitgilerini bolsa $D_t + D_{\dot{y}.h.c.} + D_{g.s.\ddot{u}}$ jeminiň 2 %-ne deň hasap edip alarys:

$$D_{\dot{y}it.} = 0.02 \quad (6.18)$$

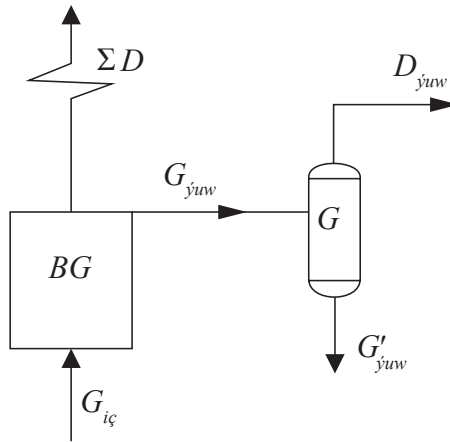
Şeýlelikde, gazanlaryň öndürýän ähli bugunyň (6.5-nji surat) jemi mukdaryny alarys.

$$\Sigma D = D + D_d + D_{c.s.} + D_{\dot{y}} \quad (6.19)$$



6.5-nji surat

Gazanlaryň ähli öndürmeli bugunyň jemi mukdaryny bilip saýlap alnan gazanlaryň öndürüp biljek bugunyň jemi mukdary bilen deňeşdirilýär. Deňeşdirmede $\Sigma D \leq D_{ed} m_1$ şerti kanagatlandyrmalydyr.



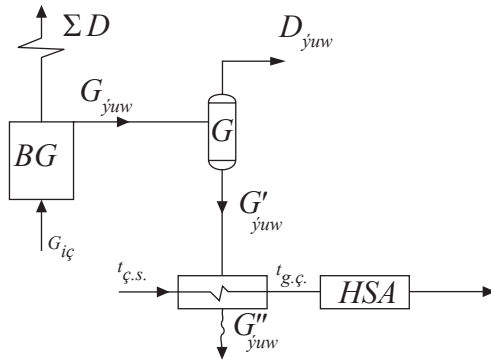
6.6-njy surat

Eger şert ýerine ýetmese, gazanyň sanyny artdyrmaly ýa-da gazanyň görnüşini çalyşmaly bolýar.

Gazanlary üznüksiz ýa-da aramlaýyn üfläp, arassalap, ýuwup saklamaly bolýar:

$$G_{ýuw} = P_{ýuw} \frac{\Sigma D}{100} \quad (6.20)$$

Şonuň üçin $G_{ýuw}$ ýuwundy suwuň mukdaryny kesgitlemeli (6.6-njy surat). Deňlemedäki $P_{ýuw}$ köplenç halatda umumy öndürilýän buguň 2÷10%-ne barabar alynýar. Şeýlelikde, soňky deňleme boýunça hasaplanan $G_{ýuw}$ 0,5 t/sag ýa-da 0,14 kg/sek deň ýa-da ondan uly bolsa, onda gazany üznüksiz üfläp, ýuwup arassalamaly bolýar hem-de giňeldiji goýmaly bolýar. Eger-de $G_{ýuw} \geq 0.28$ kg/sek bolsa (1 t/sag), onda giňeldijiden çykýan bugy alyp ulanmakdan başga-da, ondan çykýan gyzgyn suwuň ýylylygy çig suwy gyzdyrýan ýylylyk çalşygy aparatyň üsti bilen geçirilip, çig suwy gyzdyrmak üçin ulanylýar (6.7-nji surat).



6.7-nji surat

Giňeldijiden çykýan buguň mukdary, ýylylyk balansynyň deňlemesinden tapylýar:

$$D_{yyw} = \frac{G_{yuw}(i_1' - i_2'')}{x(i_d'' - i_2')} \cdot \eta, \quad (6.21)$$

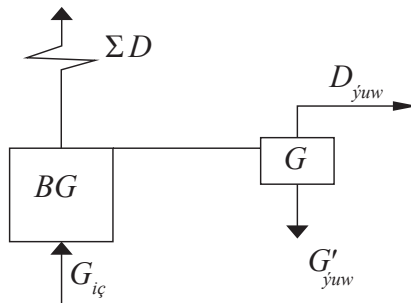
bu ýerde

i_1' – gazanyň içindäki suwuň basyşyndaky entalpiýasy;

i_d'' we i_2' – giňeldijidäki basyşda buguň we suwuň entalpiýasy.

Köp halatda giňeldijiniň basyşy 0.15 MPa (1.5 kgs/sm^2).

$x = 0.98$ giňeldijiden çykýan buguň guraklyk derejesi. Onda: giňeldijiden çykýan suwuň mukdary $G'_{yyw} = G_{yuw} - D_{yuw} \text{ t/sag}$. Şeýlelikde, ýokardaky hasaplamalaryň netijesinde gazana gerek bolan içilýän suwuň mukdaryny, t/sag kesgitläp bolar (6.8-nji surat).

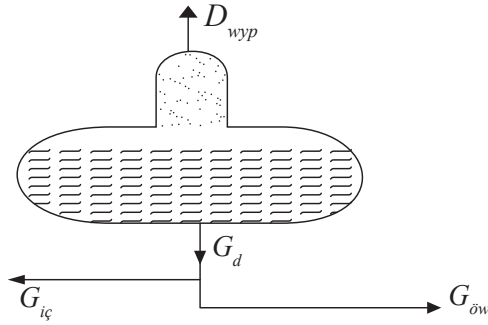


6.8-nji surat

$$G_{ic} = \Sigma D + G'_{yuv} \quad (6.22)$$

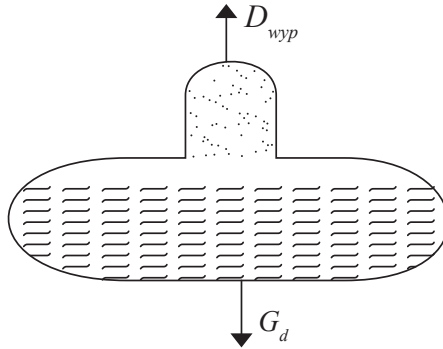
Onda deaeratordan çykýan deaerirlenen suwuň mukdary t/sag (6.9-njy surat).

$$G_d = G_{iç} + G_{öw.d.} \quad (6.23)$$



6.9-njy surat

Deaeratordan zyňlýan wypar gazlaryň mukdary, t/sag D_{wyp} deaeratoryň öndürýän deaerirlenen suwunyň 0.4%-ni tutýar. Şeýlelikde, (6.10-njy surat):



6.10-njy surat

$$D_{wyp} = 0,004 G_d \quad (6.24)$$

Onda SHA – suwy himiki arassalaýjynyň öndürmeli himiki arassalan suwunyň mukdary, t/sag :

$$G_{SHA} = G_2 + G'_{yuv} + G_{öw.d.} + G_{yit} + D_{wyp} \quad (6.25)$$

Suwy himiki arassalamakdan ozal gerek bolan çig suwuň mukdary hasaplananda kationit ýumşatmaga, regenerirlemäge, ýuwmaga we ş.m. gerek bolan beýleki suw harajatlary göz önünde tutulýar. Şol ady agzalan suw harajatlary $k = 1.1 \div 1.25$ koeffisiýenti bilen belgiläp, suwy himiki arassalaýjynyň öndürilijine köpeldilýär we çig suwuň mukdary kesgitlenilýär:

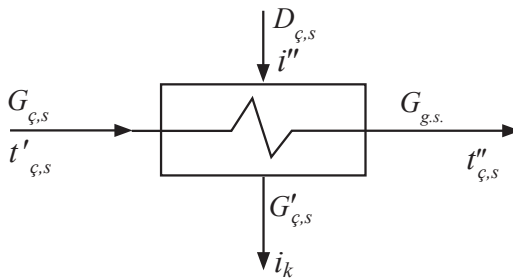
$$G_{\zeta.s} = kG_{HAS} = 1.11 \div 25 G_{HAS} \quad (6.26)$$

Çig suwuň $G_{\zeta.s}$ mukdaryny we $t'_{\zeta.s} = 5 \div 15 \text{ } ^\circ\text{C}$ temperatura-syny bilip, suwy himiki arassalamazdan öň bolmaly temperaturany $t''_{\zeta.s} = 20 \div 30 \text{ } ^\circ\text{C}$ kabul edip, çig suwy gyzdyryjy buguň $D_{\zeta.s}$ mukdaryny kesgitlemek bolar (6.11-nji surat):

$$D_{\zeta.s} = \frac{G_{\zeta.s} \cdot (t''_{\zeta.s} - t'_{\zeta.s}) \cdot c}{(i'' - i_k) \cdot \eta_{ga}} \quad (6.27)$$

Deňlemede i'' we i_k – gyzdyryjy buguň we kondensatyň entalpiýasy.

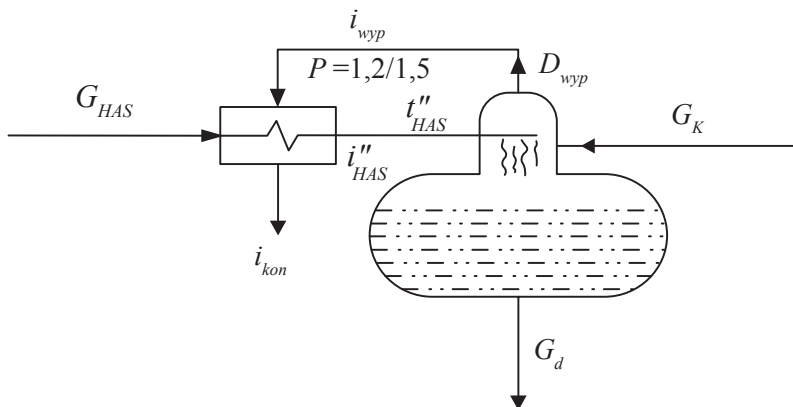
Gyzdyryjydan çykýan kondensatyň mukdary $G'_{\zeta.s} = D_{\zeta.s}$



6.11-nji surat

Himiki arassalanandan soňky suwuň G_{SHA} mukdaryny, deaeratorendan çykýan wypar gazyň D_{wyp} mukdaryny we p basyşyny ($0.12 \div 0.15 \text{ MPa}$, $1.2 \div 1.5 \text{ kgs/sm}^2$) bilip, wypar gazyny sowadyjyda suwuň näçe gyzyandygyny kesgitläp bolar. Onuň üçin $p = 0.12 \text{ MPa}$ (1.2 kgs/sm^2) basyşdaky wypar gazyň we kondensatyň i_k entalpiýasyny bilip, deaeratorendan gelyän wypar gazyny sowadyjy ap-

paratdan akyp geçýän suwuň temperaturasy kesgitleňýär (6.12-nji surat).



6.12-nji surat

$$t''_{HAS} = t'_{has} + \frac{D_{wyp}(i''_{wyp} - i_k)}{G_{HAS} \cdot \eta_{g.a.}} \quad (6.28)$$

Ýylylyk shemasynyň ýylylyk hasaplamasy deaeratora gelýän buguň mukdaryny kesgitlemek bilen tamamlanýar.

Deaeratora barmaly buguň mukdaryny kesgitlemek üçin deaeratoryň material we ýylylyk balansynyň deňlemesini ýazmaly.

Deaeratora girýän we ondan çykýan buguň we suwuň mukdary aşakdakylardan ybaratdyr:

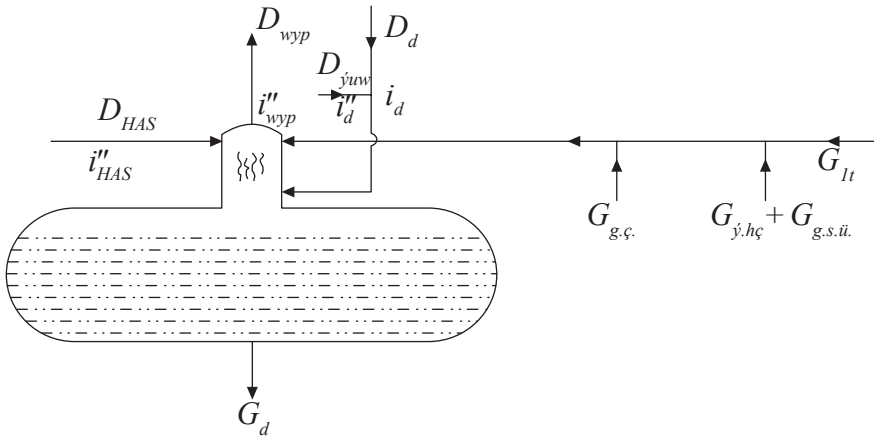
$$D_d + D_{yyw} + G_{lt} + G'_{y.h.\varphi} + G_{g.s.\ddot{u}} + G'_{\varphi.s} + G_{HAS} = G_d + D_{wyp} \quad (6.29)$$

Şu deňlemäniň üsti bilen degişli temperaturasyna we entalpiyasyna görä deaeratoryň ýylylyk balansyny ýazyp, deaeratora barmaly buguň mukdary kesgitleňýär:

$$D_d i''_d + D_{yyw} i''_d + G_{lt} i_{kt} + G'_{y.h.\varphi} i_k + G_{g.s.\ddot{u}} i_k + G'_{\varphi.s} i_k + G_{HAS} c t''_{\varphi.s} = G_d i'_d + D_{wyp} i''_{wyp} \quad (6.30)$$

Şu deňlemeden deaeratora barýan buguň mukdary kesgitleňýär (6.13-nji surat).

$$D_d = \frac{G_d \cdot i_d + D_{wyp} \cdot i''_{wyp}}{i_d} - \frac{\Sigma G \cdot i + D_{yiw} \cdot i''_d}{i_d} \quad (6.31)$$



6.13-nji surat

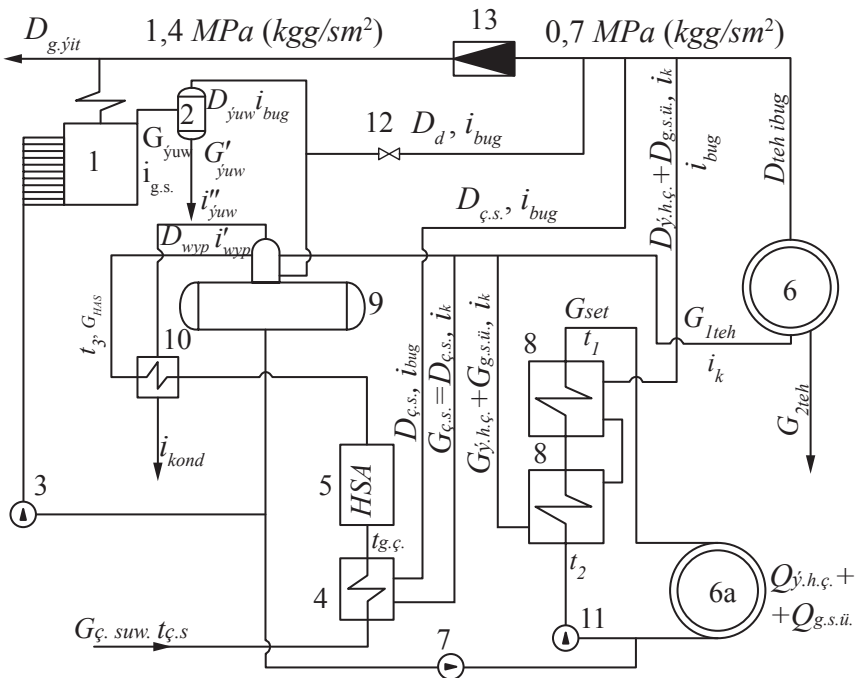
Hasaplamaalaryň netijesinde kesgitlenen deaeratora barýan D_d we çig suwy gyzdýryja barýan $D_{ç.s.}$ buguň mukdarynyň jemleri takmynan önümçilige D_t we ýylylyk üpjünçiligi ulgamyna $D_{y.h.ç.} + D_{g.s.ü.}$ gidýän buguň mukdarynyň jeminiň 9%-ne barabar bolmalydyr:

$$D_d + D_{ç.s.} \approx 0,009 D \quad (6.32)$$

6.14-nji suratda ýapyk ulgamly ýyladyş-önümçilik bug gazan desgasyň prinsipial ýylylyk shemasy şekillendirilen.

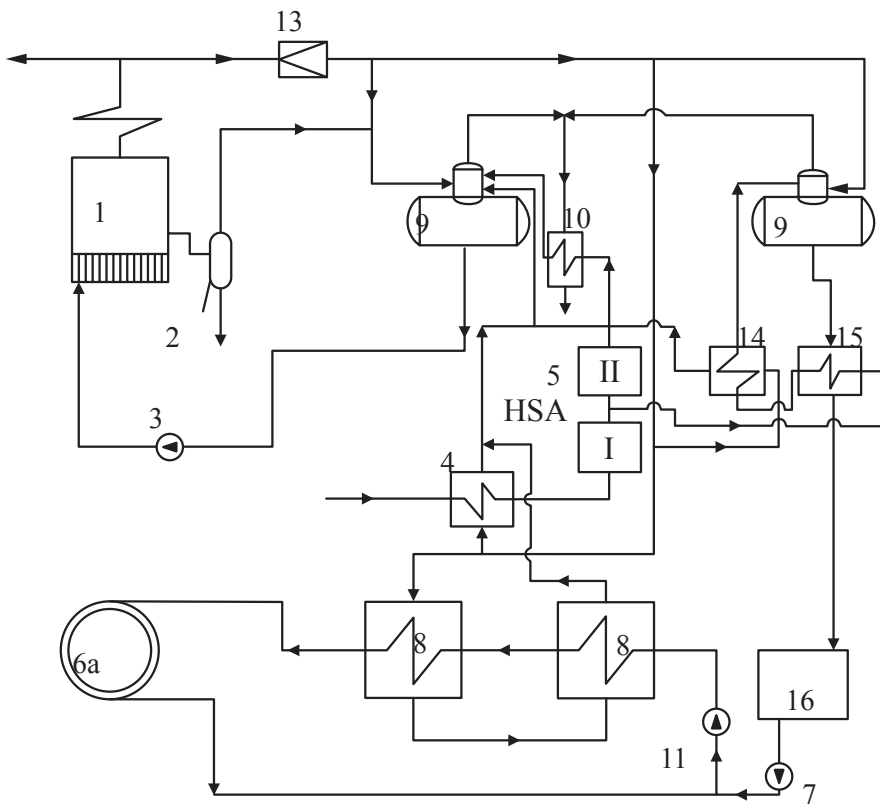
Gazan desgasy bug gazanyndan we $150 \div 70^\circ C$ temperatura grafiği boýunça işleýän ýyladyş, howa çalşygy we gyzgyn suw üpjünçiligi üçin ýapyk ulgamly ýylylyk üpjünçiliginiň enjamlaryndan ybaratdyr. Ondan başga-da reduksion klapanynda buguň basyşy peseldilip, tehnologiki zerurlyklar bug bilen üpjün edilýär.

6.15-nji suratda açyk ulgamly ýylylyk üpjünçiligine niýetlenen bug gazanlary bolan gazan desgasyň prinsipial ýylylyk shemasy şekillendirilen. Açyk ulgam boýunça gyzgyn suw üpjünçiligine ýylylyk berýän gazan desgasyň prinsipial ýylylyk shemasyň düzümine 6.14-nji suratdaky shemanyň enjamlaryndan başga esasan iki basgançakly suwy himiki arassalaýjy enjamlar hem-de bak-akkumulýator goşulýar.



**6.14-nji surat. Ýylylyk üpjünçiliginiň ýapyk ulgamy
üçin ýyladyş-önümçilik bug gazan desgasynyň
prinsipial ýylylyk shemasy:**

1 – gazan; 2 – üznüksiz ýuwundyny giňeldiji; 3 – iýmitlendiriji nasos; 4 – çig suwy gyzdyryjy; 5 – himiki suw arassalaýjy; 6 – tehnologiýa buguny sarp ediji; 6a – ýyladyşa, howa çalşygyna we gyzygyn suw üpjünçiligine ýylylygy sarp ediji; 7 – ýylylyk setiniň suw ýitgisiniň öwezini dolmak üçin nasos; 8 – ýylylyk seti üçin ýylylyk çalşyjylar; 9 – atmosfera deaeratory; 10 – deaeratordan çykýan wypyry sowadyjy; 11 – setiň nasosy; 12 – sazlaýjy klapany; 13 – reduksion klapany.

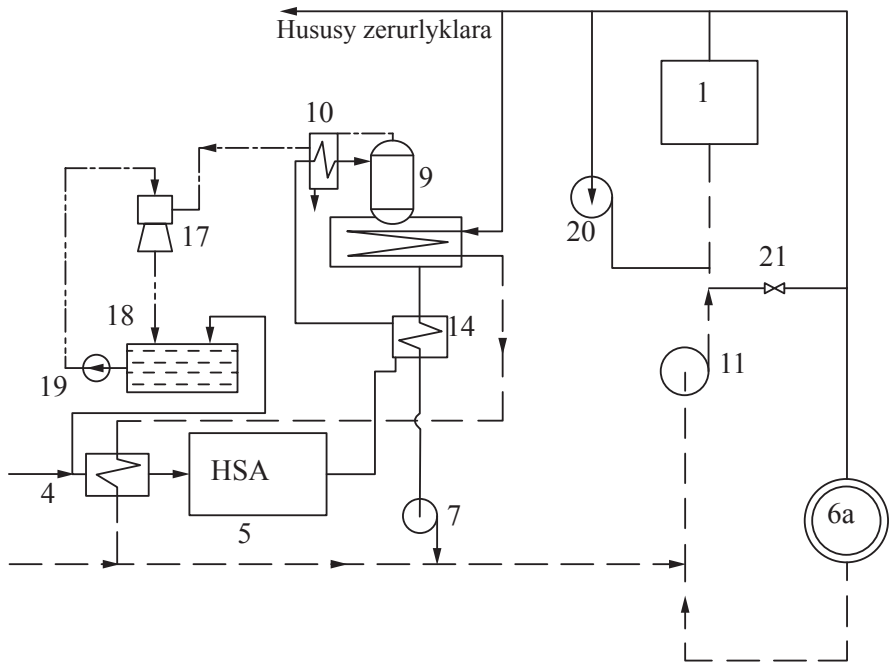


6.15-nji surat. Ýylylyk üpjünçiliginiň açyk ulgamy üçin bug gazanly desganyň prinsipial ýylylyk shemasy:

Suratdaky 1–13 belgiler 6.14-nji suratda berilýär we olardan başga, 14 – suwy himiki arassalaýjynyň I basgançagyndan çykýan himiki arassаланан суwy gyzdyryjy; 15 – deaeratorдан бак-аккумулятoра гелýän gyzgyn суwy so-wadyjy; 16 – бак-аккумулятoр.

6.2 Polatdan suw gyzdyryjy gazanlary bolan gazan desgalarynyň ýylylyk shemalary we hasaplamalary

Ýylylyk talap edijileriň häsiýetine görä, eger-de ýylylyk äkidiji hökmünde diňe gyzgyn suw bilen üpjün etmeklik zerur bolsa, onda gyzgyn suw öndürýän gazan desgalary gurulýar. Ýyladyş, howa çalşygy we gyzgyn suw üpjünçiligi ulgamlary üçin köp halatda suw gyzdyryjy gazan desgalaryny gurmaklyk oňaýly hasaplanýar. Şonuň üçin ol desgalara suw gyzdyryjy ýyladyş gazanlary diýip at berilýär. Ýylylyk üpjünçiligi ulgamynyň prinsipial shemasy aşakdaky 6.16-njy suratda berlendir.



6.16-njy surat. Gazy we mazudy ýakmak üçin polatdan suw gyzdyryjy gazanly desganyň prinsipial ýylylyk shemasy:

Suratdaky belgiler 6.14 we 6.15-nji suratlarda berilýär we olardan başga: 17 – deaeratora wakuum döretmek üçin ežektor; 18 – tehniki suw üçin bak; 19 – ežektoryň nasosy; 20 – aýlanyşyk nasosy; 21 – sowan suwy täzeden sete goýbermek üçin sazlaýjy gurnaw.

Suw gyzdyryjy gazanda ulanmak üçin deaerirlenmeli suwuň temperaturasy deaeratora gelende, takmynan 70°C bolmalydyr. Deaeratordan deaerirlenen suwuň çykandaky temperaturasy $70\text{--}75^{\circ}\text{C}$ hasaplanýar. Deaerirlenen suw ýylylyk çalşyjynyň içinden geçip, setiň aýlanyşyk nasosynyň oň ýanyndan ýylylyk setiniň yzyna gaýtaryjy turbasyna birikdirilýär we $70\text{--}110^{\circ}\text{C}$ temperatura bilen gazana berilýär (6.16-njy surata seret).

Ýylylygy talap edijilere:

– ýyladyş we howa çalşyjy ulgamy üçin gerek bolan suwuň mukdary:

$$G_{\dot{y}.h.\zeta} = \frac{Q_{\dot{y}.h.\zeta} \cdot 10^{-3}}{t_{\dot{y}.h.\zeta} - t_{2\dot{y}.h.\zeta}}; \quad (6.33)$$

– gyzgyn suw üpjünçiligi üçin:

$$G_{g.s.\ddot{u}} = \frac{Q_{g.s.\ddot{u}} \cdot 10^{-3}}{t_{1g.s.\ddot{u}} - t_{2g.s.\ddot{u}}}. \quad (6.34)$$

Talap edijilere gidýän gyzgyn suwuň umumy mukdary:

$$G_{gid} = G_{\dot{y}.h.c.} + G_{g.s.\ddot{u}}. \quad (6.35)$$

Ýylylyk setindäki suwuň ýitgi koeffisiýentini $k_{\dot{y}.s}$ diýip kabul etsek, onda setde ýitirilýän suwuň mukdaryny taparys:

$$\Delta G_{\dot{y}s} = k_{\dot{y}.s} \cdot G_{gid}. \quad (6.36)$$

Ýylylyk setiniň magistralyndan gelýän suwuň mukdaryny taparys:

$$G_{gelý} = G_{gid} - \Delta G_{\dot{y}s}. \quad (6.37)$$

Talap edijilere gidýän gyzgyn suwuň G_{gid} mukdarynyň k_g %-ni gazan desgasynyň öz çäginde ýitirilýär diýip kabul etsek, onda desgada ýitirilýän suwuň mukdaryny taparys:

$$\Delta G_d = k_d \cdot G_{gid}. \quad (6.38)$$

Himiki suw arassalaýjyda arassalanmaly suwuň mukdary (öndürijiligi) ýylylyk setine berilýän öwezini dolujy (ýa-da setde ýitirilýän) suwuň mukdary bilen desgada ýitirilýän suwuň mukdarynyň jemine deňdir:

$$G_{HAS} = \Delta G_{y.s} + G_g. \quad (6.39)$$

Himiki suw arassalaýjynyň hususy özüne gerek bolan suwuň belli k_{HAS} % mukdaryny göz önünde tutup, alynmaly çig suwuň mukdary kesgitlenýär.

$$G_{ç.s.} = k_{HAS} \cdot G_{HAS}. \quad (6.40)$$

Çig suwuň $G_{ç.s.}$ mukdarynyň kesgitlenmegi onuň özüni gyzdyrmaga gerek bolan $Q_{ç.s.}$ *MWt* ýylylyk mukdaryny hasaplamaga ýardam berýär.

$$Q_{ç.s.} = G_{ç.s.} \cdot c(t''_{ç.s.} - t'_{ç.s.}). \quad (6.41)$$

Şonuň ýaly hem, ýylylyk çalşyjy apparata gazandan gelmeli gyzgyn suwuň mukdaryny kesgitläp bolýar:

$$G_{1g} = G_{ç.s.gyzd} = \frac{Q_{ç.s.} \cdot 10^{-3}}{c(t_1 - t_2) \cdot \eta}. \quad (6.42)$$

Himiki arassalanan suwy ýylylyk setine bermezden ozal ony de-aerirmek maksady bilen ony t_d (70°C) temperatura çenli gyzdyrmak zerurdyr. Ol hem Q_d *MWt* (*kcal/sag*) ýylylygy talap edýär. Oňa gerek bolan ýylylyk aşaky formula boýunça kesgitlenýär:

$$Q_d = G_{HAS} \cdot c(t_d - t_{ç.s.}), \quad (6.43)$$

onuň üçin gazandan gelmeli gyzgyn suwuň mukdary:

$$G_{2g} = G_d = \frac{Q_d \cdot 10^{-3}}{c(t_1 - t)_{gyzd}}. \quad (6.44)$$

Howanyň has sowuk aýlarynda gazanlar tebigy gazda işlemän, örän köp B mukdary talap edilýän mazutda işlemeli bolmagy mümkin. Şeýle ýagdaýda mazudy t_{m_1} temperaturadan t_{m_2} temperatura çenli gyzdyrmaly bolar. Mazudyň t_{m_1} temperaturadan t_{m_2} temperatura aralygynda c_m ýylylyk sygymynyň üýtgeýändigini göz önünde tutup, ony gyzdyrmaga gerek bolan Q_m ýylylyk mukdary kesgitlenýär, *MWt* (*kcal/sag*):

$$Q_m = Bc_m(t_{m_2} - t_{m_1}). \quad (6.45)$$

Mazudy gyzdyrmak üçin oňa gazandan gelmeli gyzgyn suwuň mukdary aşaky formula boýunça kesgitlenýär.

$$G_{3g} = G_m = \frac{Q_m}{c(t_1 - t)\eta_{gyzd}}. \quad (6.46)$$

Gazan desgasyň hususy öz zerurlyklaryna sarp edilýän ýylylyk mukdary, Q_q *MWt* (*kcal/sag*):

$$Q_g = Q_{\zeta.s} + Q_d + Q_m \quad (6.47)$$

Ýokarda görkezilenlerden başga-da, ýylylygyň belli bir mukdary desganyň turbageçirijileriniň, armaturalarynyň we beýleki enjamlarynyň üsti bilen hem ýitirilýär. Şol ýitgileri ulanyjylara goýberilen ýylylygyň $\eta_{t.g}$ % üsti bilen *MWt*-da (*kcal/sag*) aňladyp alarys:

$$Q_{\text{ýt}} = \eta_{t.g} (Q_{\text{ý.h.}\zeta} + Q_{g.s}). \quad (6.48)$$

Wakuum deaeratoryndan çykýan wypar gazynyň alyp gidýän ýylylygynyň mukdaryny kesgitlemek hökmanydyr. Şonda kesgitlenen ýylylygy ulanmaklyk ýa-da atmosfera zyňmaklyk meselesi çözülýär. Wyparyň düzümindäki suw bugunyň mukdary şol wakuum deaeratoryndan geçýän suwuň 1 tonnasyndan 4 *kg* bug bölünip çykýar we wypar gazy bilen zyňlýar diýip hasaplanylýar. Suwuň we suw bugunyň termodinamiki häsiýetnamasyndan wypar gazynyň basyşyna görä entalpiýasyny kesgitläp onuň ýylylygyny kesgitläp bolýar we ony ulanyp boljagy ýa-da bolmajagy anyklanylýar.

$$Q_{wyp} = Q_{HAS}(i' - i''). \quad (6.49)$$

Eger-de wypar gazynyň ýylylygy ulanylsa, onda gazan agregatynyň umumy öndürjiligi şeýle kesgitlenler:

$$\Sigma Q = Q_{\text{ý.h.}\zeta} + Q_{g.s.\bar{u}} + Q_g + Q_{\text{ýt}} - Q_{wyp}. \quad (6.50)$$

Bu (6.50) deňleme boýunça alnan netije talap edilýän ýylylyk mukdary bilen deňşdirilýär we aratapawudy 10%-den uly bolmasa, hasaplama tamamlanan diýip hasap edilýär.

Polatdan suw gyzdyryjy gazanlaryň amatly görnüşini saýlap almak üçin gazandan çykmaly gyzgyn suwuň jemi talap edilýän mukdaryny kesgitlemek hökmanydyr.

$$\Sigma G = G_{gid} + \Delta G_{y.s.} + \Delta G_g + G_{1g} + G_{2g} + G_{3g}. \quad (6.51)$$

Kesgitlenen ΣQ we ΣG hem-de (6.7) deňlemäniň kömegi bilen tapylan gazan agregatynyň n sany boýunça kataloglar ýa-da ýörite edebiyatlar boýunça polatdan suw gyzdyryjy gazanyň görnüşi saýlanyp alynýar.

Bug we suw gyzdyryjy gazan desgasyňyň prinsipial ýylylyk shemasynyň hasaplamalary tamamlanandan soň desganyň kömekçi enjamlaryny: ýylylyk çalşyjylary, himiki suw arassalaýjy apparatlary, deaeratorlary, nasoslary we beýleki gurallary saýlamak işlerini geçirmek bolar.

6.3 Gazan desgalarynyň ýangyç hojalygy we ýangyjyň gazana berlişi

Täze taslanýan, bejerip baýlaşdyrylýan ýa-da işläp duran gazan desgasyňyň ýerleşýän mesgenine we ýangyç-energetika balansyna görä ýakyljak ýangyjyň görnüşi saýlanyp alynýar (tebigy gazmy, suwuk ýa-da gaty ýangyçmy?). Şonuň esasynda ýangyjy gazylyp alynýan ýerinden gazan desgasyňa çenli ýetirmeklik dürli ýagdaýda amala aşyrylýar. Demir ýol, suw ýa-da awtomobil transporty, şeýle hem tanap ýoly, lenta transportýorlary we turbageçirijiler arkaly amala aşyrylýar. Ýangyjy transport etmegiň görnüşi gazan desgasyňyň birýyllyk harç edýän ýangyjynyň mukdaryna, ýangyjyň gazylyp alynýan ýeri bilen gazan desgasyňyň aralygyna, ýangyjyň görnüşi, aralykdaky bar bolan kommunikasiýalara baglydyr.

Gaz şekilli ýangyç gaz magistralyndan we gaz stansiýalaryndan gazgeçirijiniň kömegi bilen gazanlara berilýär.

Suwuk ýangyçlar ýöriteleşdirilen wagonlarda demir ýollary bilen, suw ýollary we awtotransportlar bilen ýetirilýär.

Uly edaralarda ýerleşýän gazan desgalaryna gaty we suwuk ýangyçlar köplenç ýagdaýda demir ýoluň kömegi bilen eltilýär. Uly bolmadyk gazan desgalaryna ýangyç awtotransport bilen eltilýär.

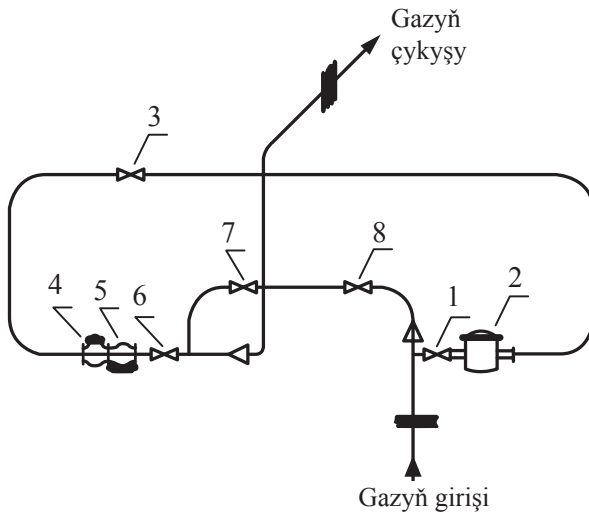
Gaz şekilli ýangyç gazan desgalaryna ýokary, orta we pes basyşly gaz turbalarynyň kömegi bilen eltilýär. Has uly kuwwatly gazanlar iki görnüşli ýangyçda işlemäge meýilleşdirilip taslanýar, ýagny esasy we ätiýaçlyk ýangyçlarynda işledilýär. Gysga wagtyk, işi bökdemezlik

üçin ulanylýan ätiýaçlyk ýangyja başgaça (awariýnyý) heläkçilikde ätiýaçlyk ýangyjy diýilýär.

Ýangyjy düşürýän, kabul edýän, ammarlarda saklaýan, taýýarlap gazanlara alyp bermek üçin gurnalan topluma şol gazanyň ýangyç hojalygy diýilýär.

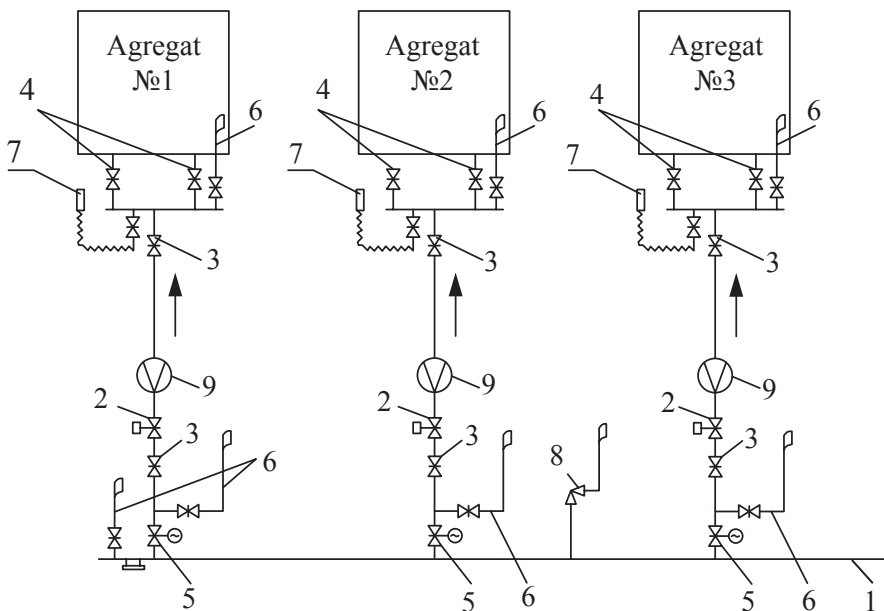
Öndürijiligi uly bolmadyk gazanlara, ýagny bir ýylyň dowamynda $1 mln\ m^3$ -a çenli gaz harçlaýan (talap edýän) gazanlara pes basyşly tebigy gaz turbalaryň kömegi bilen berilýär.

Uly öndürijilikli gazanlara tebigy gaz ýokary basyşly $0.3\div 1.2\ MPa$ ($3\div 12\ kgg/sm^2$) ýa-da orta basyşly ($0.005\div 0.3\ MPa$) ($0.05\div 3\ kgg/sm^2$) gaz turbasynyň kömegi bilen berilýär. Gerek bolan ýagdaýynda gazyň basyşyny gaz sazlaýjy bekedň – *GSB*-niň ýa-da gaz sazlaýjy desganyň – *GSD*-niň kömegi bilen peseltmeklik amala aşyrylýar. Bu düzgünler gaz hojalygynyň düzgünnamasyna laýyk gelmelidir. Desgany pes basyşly gaz bilen üpjün etmek üçin gurulýan *GSB*-niň prinsipial shemasy 6.17-nji suratda görkezilýär.



6.17-nji surat. Gaz sazlaýjy bekedň (GSB) prinsipial shemasy

1,6,8 – ýapýjy zadwižkalar; 2 – gaz üçin filtr; 3 – gazyň sarp edilişini ölçeýji diafragma; 4 – önünden goraýjy we ýapýjy klapany; 5 – basyşy sazlaýjy; 7 – wentil.



6.18-nji surat. GSB-den gazana gazyň berliş shemasy

1 – umumy magistral; 2 – gazyň sarp edilişini sazlaýjy; 3 – ýapyjy organlar – zadwižkalar; 4 – gorelkalara barýan kranlar; 5 – elektrogeçirijili ýapyjy zadwižkalar; 6 – üfläp arassalaýjy we zyňylýan gazlaryň turbasy; 7 – gorelkalarda tutaşdyrmak üçin gural (zapalnikler); 8 – önünden goraýjy klapany; 9 – gazyň sarp edilişini ölçemek üçin diafragma.

GSB-niň maksady gazyň akymyna baglylykda onuň basyşyny kiçeldip, ony awtomatiki hemişeligine saklamakdyr, şeýle hem filtrlemek, basyşyny we mukdaryny hasaba almakdyr.

Birnäçe meňzeş gazanlarda magistral gaz geçirijileri bilen gazanlaryň arasynda ygtybarly gaz üpjünçiligini has berkleşdirmek üçin ikeldilen *GSB* gurnalýar. *GSB*-den çykan gaz her gazan agregaty üçin aýratyn turbalar boýunça aýry-aýry berilýär.

Desganyň içine – gazanlara gaz geçirmegiň prinsipial shemasy 6.18-nji suratda görkezilýär.

Garaşsyz, baky Bitarap Türkmenistan döwletimizde gazan desgalarynyň ählisi diýen ýaly diňe tebigy gazy ulanýar. Şol mynasybetli bu okuw kitabynda gazan desgalaryna gaty we suwuk ýangyçlaryň berlişi hakynda doly maglumat berilmän, tebigy gazyň berlişi hakynda maglumat berildi.

6.4. Gazan desgalarynyň suw balansy we suwuň arassalanýşy

6.4.1. Suwuň sarp edilişiniň hasaplamasy

Suw geçirijilerden, ýerasty guýulardan ýa-da suw howdanlaryndan alynýan suw önümçilik we ýyladyş gazanlaryna berilýär we ol suw ýylylyk üpjünçiligi ulgamyndaky kondensatyň, buguň, setiň, gazanyň ozüniň we tehnik suwuň ýitgisiniň öwezini doldurmaga harçlanýar.

Agzalan ýitgileriň öwezini arassalanan suw bilen doldurmak hökmandyr. Suwy rugsat berilýän kada çenli arassalamak üçin niýetlenen ýöriteleşdirilen gurallaryň toplumyna suw taýýarlaýyş desgalary diýilýär.

Ýylyň dowamynda gazany üpjün etmek üçin gerek bolan suwuň harçlanyşynyň jemi mukdaryny aşakdaky ululyklar boýunça kesgitleýärler:

1) Tehnologiki ulanyjylaryň ýitirýän buguna we kondensatyna görä:

$$\Delta G_t = 1.2 \Sigma D_t (1 - \mu), \quad (6.52)$$

bu ýerde

ΣG_t – ulanyjylara goýberilýän buguň ýylyň dowamyndaky mukdary;

μ – ulanylan bugdan dolanyp gelýän kondensatyň bölegi;

1.2 – ätiýaçlyk koeffisiýenti.

2) Ýylylyk setini ýमितlendirmek we ýitgisiniň öwezini doldurmak üçin:

$$\Delta G_s = G_{\bar{o}.d.} [n_1 + 0.5(n - n_1)] \tau, \quad (6.53)$$

bu ýerde

$G_{\bar{o}.d.}$ – gysyna ýylylyk setini ýमितlendirmek üçin 1 sagatda gerek bolýan suwuň mukdary (1.5 % G_{set});

n, n_1 – ýylyň we ýyladyş döwrüň dowamynda gazanyň işleýän gije-gündiziniň sany;

τ – gazanyň gije-gündiziň dowamynda işleýän sagat sany.

3) Açyk ulgamly ýylylyk üpjünçiliginde gyzgyn suw üpjünçiligine harçlanýan suwuň mukdary:

$$\Delta G_{g.s.ü} = 15Q'_{1g.s.ü} \text{ ýa-da } \Delta G_{g.s.ü} = 17.5Q''_{g.s.ü}. \quad (6.54)$$

$Q'_{1g.s.ü}$, $Q''_{g.s.ü}$ – ýylyň dowamyndaky harçlanýan ýylylyk mukdary *MWt*, *Gkal*.

4) Bug gazan agregatyny üznüksiz ýuwup arassalamak üçin harçlanýan suwuň mukdary:

$$\Sigma G_{ü.yuw.} = \Sigma D \frac{P_{ýuw.}}{100}, \quad (6.55)$$

bu ýerde

$P_{ýuw}$ – üznüksiz ýuwup arassalamagyň görterimi.

6.4.2. Tebigy suwlaryň himiki häsiýeti

Tebigatyň aýlanyşykly hereketinde suw öz aýlanyşygynda düýpli birikmeleriň erginini we gazlary özüne siňdirýär, netijede suwuň düzümünde mikro, makro organizmler, duzlar, mehaniki we garyndylar ýeterlik mukdarda emele gelýär. Suwuň düzümi ýylyň döwrüne baglylykda üýtgeýär. Suwuň hili onuň düzümindäki garyndylaryň konsentrasiýasy bilen häsiýetlendirilýär. Suwuň himiki düzümi onuň gury galyndylary, gatylygy, aşgarlylygy, okislendirijiligi, wodorod ionlaryň konsentrasiýasy *pH*, kationlaryň, silikatlaryň, kislorodyň, işjeň hloruň barlygy bilen kesgitlenýär. Suwuň himiki häsiýeti aralyk, aşgarly we turşy bolup biler.

Suw gowşak elektrolit erginidir. Ýagny, bölünende položitel zarýadlanan ion ýa-da kationa: C_a^{2-} , C_a^{2+} , M_g^{2+} , F_e^{2+} , Al^{3+} , H^+ we başgalara, şeýle hem, otrisatel zarýadlanan iona we aniona: Cl^- , SO_4^{2-} , CO_3^{2-} , SiO_3^{2-} , PO_4^{3-} , HO^- we başgalara bölünýär.

Wodorod ionynyň konsentrasiýasyna *pH*-a görä suwuň reaksiýalaryny:

turşy $pH = 1 \div 3$;

gowşak turşy $pH = 3 \div 6$;

aralyk $pH = 7$;

gowşak aşgarly $pH = 7 \div 10$;

güýçli aşgarly $pH = 10 \div 14$ diýip tapawutlandyrmak kabul edilendir.

Gury galyndy. Suwy bugardylanda galýan galyndy 110 °C-de guradylanda galýan mineral we organiki galyndylara suwuň gury galyndysy diýilýär (*mg/kg*).

Umumy gatylygy. Suwuň umumy gatylygy onuň düzüminde kalsiniň, magniniň kationlarynyň mukdary bilen kesgitlenýär we 1 *kg* suwda näçe *milligram ekwiwalent* bolýandygy bilen kesgitlenýär:

$$G_u, \left[\frac{mg \cdot ekw}{kg} \right].$$

1 (*mg. ekw*)/*kg* – bolanda 1 *kg* suwda 20.04 *mg Ca²⁺* ýa-da 12.16 *mg Mg²⁺* düşünilýär. Suwuň umumy gatylygy G_u karbonatly wagtlaýyn gatylygyň G_k we karbonatsyz gatylygyň G_{KS} jemine deňdir.

$$G_u = G_k + G_{KS} \cdot \left[\frac{mg \cdot ekw}{kg} \right]. \quad (6.56)$$

Karbonatly wagtlaýyn gatylyk suwda kalsiniň we magniniň bikarbonatynyň barlygy bilen kesgitlenýär. *Ca*, *Mg*-niň bikarbonatlary gazanyň içinde kesmek, çöküdi we *CO₂* gazyny emele getirýän karbonata öwrülýär. Karbonatsyz gatylyk G_{KS} suwda hlорly *Ca Cl₂*; *MgCl₂*; kükürtturşy *CaSO₄*; *MgSO₄*; kremniýturşy *CaSiO₃* we beýleki duzlaryň bolmagy bilen häsiýetlendirilýär. Bu duzlar suw gaýnanda çöküdi bolup çökmeýär. Olara, başgaça aýdylanda, umumy gatylyk G_u , kalsiý gatylygy G_{Ca} we magniý gatylygy G_{Mg} diýip hem aňladylýar:

$$G_u = G_{Ca} + G_{Mg}. \quad (6.57)$$

Eger, $G_u < 2 (mg - ekw) / kg$ bolsa, suw ýumşak hasaplanýar.

Eger-de, $G_u = 2 \div 5 (mg \cdot ekw) / kg$ -a deň bolsa, onda aralyk suw hasaplanýar. $G_u = 5 \div 10 (mg \cdot ekw) / kg$ aralygynda bolsa, onda gaty suw hasaplanýar. $G_u > 10 (mg \cdot ekw) / kg$ bolsa, onda aşa gaty suw hasaplanýar.

6.5. Gazan desgasynyň aerodinamiki hasaplamalary

Gazan desgasynyň aerodinamiki hasaplamalary ýerine ýetirilende, ojak boşlugyndan başlap tüsse çykaryjy turbanyň ahyryna çenli ýüze çykýan aerodinamiki garşylyklar hasaba alynýar.

$$\sum_{\text{ojak}}^{\text{turba}} \Delta h = \Sigma \Delta h_{tr} + \Delta h_{topl} + \Delta h_{ek} + \Delta h_{how} + \Delta h_{c.t} + \Delta h_s + \Delta h_{t.d.} + \Delta h_{t.t} + \dots + \Delta h_b, \quad (6.58)$$

bu ýerde $\Sigma \Delta h_{tr}$ – gazanyň içindäki turbalaryň döredýän aerodinamiki garşylygy;

$\Sigma \Delta h_{topl}$ – gazan we gazanyň soňundaky turbalar toplumynyň ýüze çykarýan garşylygy;

$\Sigma \Delta h_{ek}$ – suw ekonomazyzeriniň döredýän garşylygy;

$\Sigma \Delta h_{how}$ – howa gyzdryjynyň döredýän garşylygy;

$\Sigma \Delta h_{\zeta.t}$ – çäge tutujy enjamda ýüze çykýan garşylyk;

$\Sigma \Delta h_s$ – sazlaýjy şiberiň döredýän garşylygy;

$\Sigma \Delta h_{t.\ddot{a}}$ – tüsse äkidijiniň ugrunda ýüze çykýan garşylyk;

$\Sigma \Delta h_{t.t}$ – tüssäni atmosfera çykaryjy turbada emele gelyän garşylyk;

$\Sigma \Delta h_b$ – desga boýunça ýüze çykýan beýleki garşylyklar.

Armosfera howanyň we tüsse gazynyň dykzyzlyklarynyň ara tapawudy bolany sebäpli, aerodinamiki hasaplamada hökmany ýagdaýda goşmaça maglumatlar göz önünde tutulýar. Eger gazan desgasyň ýerleşýän ýeri deňiz derejesinden 200 m ýokary bolsa, şeýle hem tüsse gazynda ýüze çykýan garşylyk 1000 Pa-dan uly bolsa, onda $760/h_{bar}$ goşmaça düzediş ululygy girizilýär.

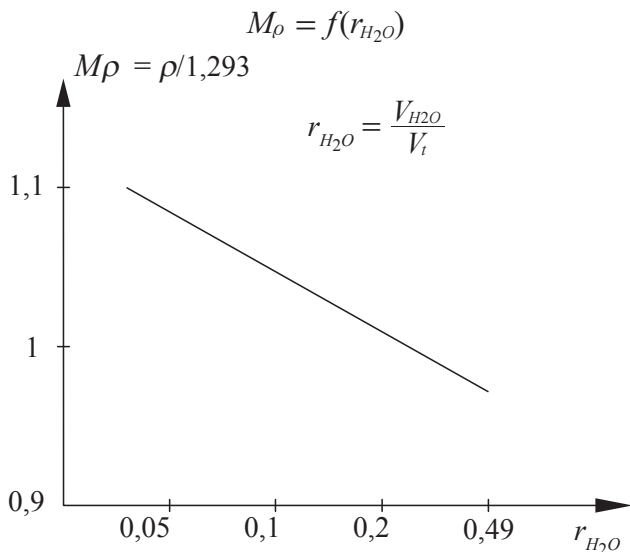
Eger tüsse gazynyň düzümindäki çägäniň konsentrasiýasy:

$$\mu = \frac{A^i \cdot a_{\ddot{a}}}{100 \cdot V_t} \geq 0.03$$

bolsa, onda alnan garşylyk ululygyna tüssäniň çägeliligi üçin $(1 + \mu)$ koeffisiýent görnüşindäki düzediş ululygy çäge tutujy enjama çenli aralygyň hasaplamasyna goşulýar. Ýokarda agzalan düzedişler esasynda tüsse ýolundaky doly garşylyk:

$$\sum_{\text{ojak}}^{\text{turba}} \Delta h = [(\Sigma \Delta h_{tr} + \Delta h_{topl} + \Delta h_{ek} + \Delta h_{how} + (1 + \mu) + \Delta h_{c.t} + \Delta h_s + \Delta h_{t.\ddot{a}} \Delta h_{t.t} + \dots + \Delta h_b)] M\rho \frac{760}{h_{bor}}. \quad (6.59)$$

$M\rho$ – tüssäniň düzümindäki suw bugunyň r bölegine bagly bolan düzediş ululygy (6.19-njy surat).



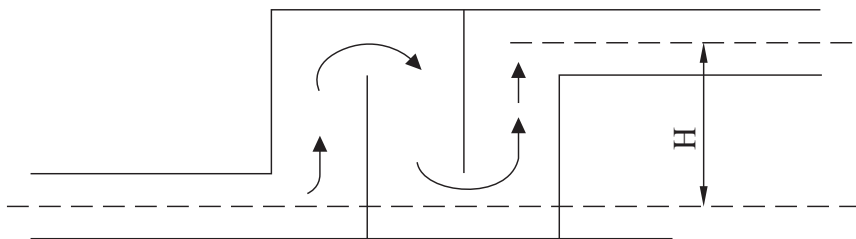
6.19-njy surat. $M_\rho = f(r_{H_2O})$ grafigi

Gazan desgasynda we tüsse turbasynda tüssäniň özi-özünden çekmeklik häsiýeti hem ýüze çykýar. Gazan desgasyndan we tüsse turbasyndan tüssäniň özi-özünden sorup çekijiligini aşaky formula boýunça kesgitläp bolýar [Pa].

$$h_o = \pm H \left(1.2 - \rho^0 \frac{273}{\vartheta + 273} \right), \quad (6.60)$$

bu ýerde

H – tüsse äkidijiniň ahyrky we başlangyç kanalyňyň orta okundan alnan beýikliginiň aralygy (6.20-nji surat).



6.20-nji surat. Tüsse äkidijiniň shemasy

ρ^0 – tüsse gazynyň normal şertde ($0^\circ C$ we 760 mm.sim.süt.) kabul edilen dykzlygynyň $M_\rho = \rho^0/1.293$ deňlemeden alnan $\rho^0 \text{ kg/m}^3$ -a

deň bolan getirme koeffisiýenti; M_ρ -niň bahasy 6.19-njy suratdaky grafikden alynýar. ϑ – seredilýän aralykda tüsse akymynyň ortaça temperaturasy.

Eger tüsse desgadan adaty ýagdaýda çykarylýan bolsa, onda tüsse turbasynyň sorujylygyny hasaba alman, barometrik basyşa düzediş girizmek bilen kesgitlenýär [Pa]:

$$h'_o = \Sigma h_o \frac{h_{bar}}{760}. \quad (6.61)$$

Aerodinamiki hasaplamalaryň esasynda desga gerek bolan howa berijiniň (wentilýatoryň) we tüsse sorujynyň öndürijiligi V_w, V_t ; basyşy H_w, H_t ; kuwwaty N_w, N_t kesgitlenýär we şoňa görä-de görnüşi saýlanyp alynýar. Bu ululyklar degişlilikde aşaky formulalar boýunça kesgitlenýär.

Howa berijiniň (wentilýatoryň):

$$\text{öndürijiligi, } [m^3/S] \quad V_w = 1.1 a_0 V_0 B_h \frac{273 + t_h}{273} \frac{760}{h_{bar}}, \quad (6.62)$$

$$\text{basyşy, } [kPa] \quad H_w = 1.1 (\Delta h_0 + \Sigma \Delta h), \quad (6.63)$$

$$\text{kuwwaty, } [kWt] \quad H_w = \frac{1.1 V_w \cdot H_w}{3600 \cdot 102 \cdot \eta}. \quad (6.64)$$

Tüsse sorujynyň:

$$\text{öndürijiligi } [m^3/S] \quad V_t = 1.1 V_t \cdot B_h \frac{273 + \vartheta}{273}, \quad (6.65)$$

$$\text{basyşy } [kPa] \quad H_t = 1.2 (\Delta h + \Delta h_{t,t} - h_o), \quad (6.66)$$

$$\text{kuwwaty } [kWt] \quad N_t = \frac{1.1 V_t H_t}{3600 \cdot 102 \cdot \eta}. \quad (6.67)$$

Gazan desgasynyň aerodinamiki hasaplamalarynyň esasynda gazan desgasynyň tüsse çykaryjy turbasynyň görnüşi kesgitlenýär. Tüsse turbasynyň görnüşi, formasy, materialy, uzynlygy we beýleki parametrleri 6.21-nji suratda görkezilen shema boýunça saýlanyp alynýar. 6.21-nji suratdan görnüşi ýaly, dürli görnüşli tüsse çykaryjy turbalar gazan desgasynyň kuwwatlylygyna görä dürli beýiklige eýedir.

Turbanyň beýikligi saýlanyp alnanda, onuň tüsse çykaryjy ýokarky deşiginiň we tüsse giriji aşaky deşiginiň (turbanyň düýbünde) diametri kesgitlenilýär. Turbanyň aşaky we ýokarky deşikleriniň diametri desganyň aerodinamiki häsiýetine täsir edýär we tüssäniň atmosfera çykarylmanynda uly rol oýnaýar. Bu gürrüňi edilýän diametrler degişli formulalar boýunça kesgitlenilýär.

Polatdan tüsse turbasy						Kerpiçden we demirbetondan turbalar																						
<i>H, m</i>	Içki diametri, <i>m</i>					<i>R, m</i>	<i>H, m</i>	Çykaryjy deşiğiň diametri, <i>m</i>															1	2				
	0,4	0,5	0,63	0,6	1,0			0,75	0,9	1,85	1,2	1,5	1,8	2,1	2,4	3	3,6	4,2	4,8	6	7,2	8,4			9,6			
21,4						Daňlaryň arasyndaky burç 120°	20																			3		
21,6							25																					
23,3							30																					
31,8							35																					
32,1							40																					
33,8							45																					
44,2							50																					
							60																					
	Gaz kanaly (korowa) ýerasty geçirilende sokolyň beýikligi ýeriň üstünde–0,13 m; aşagynda – 2,5 m						Daňlaryň arasyndaky burç 120°	70																		5		
						80																						
						90																						
						100																						
						120																						
						150																						

6.21-nji surat. Polatdan, kerpiçden we demirbetondan tüsse turbalaryň takyklanan ölçegleri:

1 – materialy, 2 – ýasalşy, 3 – silindr ýa-da konus, 4 – kerpiçden ýa-da monolit demirbeton, 5 – konus, 6 – diňe demirbeton monolitden.

ÝYLYLYK ELEKTRIK STANSIÝALARY (ÝES)

VII BAP. ÝES HAKYND A UMUMY MAGLUMAT

7.1. Elektrik stansiýalarynyň maksatlary we olaryň toparlara bölünişi

Ýylylyk elektrik stansiýalary (ÝES) – haýsy hem bolsa bir tebigy (organiki ýangyç, ýadro, gün we başgalar) çeşmeleriň energiýasynyň elektrik energiýasyna öwürilmegi netijesinde elektrik energiýasyny öndürmäge niýetlenen kärhanadyr. Şonuň bilen birlikde, şol bir wagtyň özünde elektrik energiýasy bilen bilelikde senagat we komunal (durmuş hyzmatlary) zerurlyklary üçin ýylylyk öndürýän elektrik stansiýalary hem bar.

ÝES-ler özleriniň esasy niýetlenen maksadyna laýyklykda, özüniň öndürýän elektrik energiýasyny sarp edijileriň arasynda paýlamak üçin elektrik setine beriji döwlet elektrik stansiýalary diýlip atlandyrylýan DES-lere, umumy peýdalanylýan elektrostansiýalara we senagat kärhanalaryny, şäherleri, käbir etraplary elektroenergiýasy we ýylylyk bilen üpjün etmek üçin niýetlenen senagat we komunal elektrostansiýalara bölünýär. Bu şol bir wagtyň özünde elektroenergiýa we ýylylygy kombinirlenen görnüşde bilelikde öndürýän stansiýalara **ýylylyk elektrik merkezi (ÝEM)** diýilýär. Bu ÝEM-ler şäherleriň we senagat kärhanalarynyň teplofikasiýasyny üpjün edýär.

ÝES-ler görnüşleriniň alamatlary boýunça birnäçe aýratynlyklara eýedir.

Ilkinji hereketlendirijiniň görnüşi boýunça:

- a) bug turbinaly (kondensirleýji elektrik stansiýasy – KES ýa-da ýylylyk elektrik merkezi - ÝEM);
- b) gaz turbinaly;
- ç) dizelli.

Ýakýan ýangyjynyň görnüşi boýunça:

- a) organiki ýangyçda;
- b) ýadro ýangyjynda (*AES*)

Iş kadasy boýunça:

- a) iş kadasynyň grafiginiň iň agyr (pik) bölegini üpjün etmek şertinde işleýän, pik kadasy iş kadasynyň grafiginiň talabyna laýyklykda, bazis-esas kadasy.

Ilkinji energiýa çeşmeleri boýunça:

- a) geotermal – ýerasty içki ýylylygyny ulanýan stansiýalar;
- b) gelioenergetiki – günň ýa-da başgalaryň energiýasyny peýdalanýan stansiýalar.

Türkmenistanyň önümçilik şertlerinde, beýleki elektrik toguny öndürijiler bilen bir hatarda gaz turbinaly generatorlaryň ulanylmagy örän amatly bolup durýar. Gaz turbina desgalar içinden ýandyrylýan porşenli hereketlendirijiler bilen deňeşdirilende, birnäçe tehniki-ykdy-sady taýdan artykmaçlyklary bilen tapawutlanýarlar. Meselem:

- şol bir kuwwatda agramynyň azlygy we göwrüminiň kiçiligi;
- hereket edýän mehanizmleriniň azlygy;
- elektrik generatorlary bilen ýeňil birikdirip bolýandygy;
- hyzmat etmekligiň aňsatlygy bilen *ÝES*-lerden tapawutlanýar.

Ýylylyk elektrik stansiýalaryna görä gaz turbina desgalarynyň detallaryny sowatmak üçin sowadyş ulgamynyň zerurlygy ýokdur.

Gaz turbina desgasy ýylylyk hereketlendirijiniň bir görnüşi bolup, ol ýylylyk energiýasyny mehaniki energiýa özgertmek üçin niýetlenendir. Şeýlelikde, ýylylyk energetikasynda içinden ýandyrylýan hereketlendirijilere degişli porşenli we gaz turbina hereketlendirijileri ulanylýar. 1934-nji ýylda W.W.Umarowyň ýolbaşçylygynda dünýäde ilkinji gezek gaz turbina desgasy tejribede derňeldi. 1945-nji ýyldan başlap birnäçe döwletlerde gaz turbina desgasyň gurluşygy güýçli ösüp başlady. Häzirki wagtda gaz turbina desgasy awiasiyada giňden ulanylýar. Ondan başga-da gaz turbina desgasy tebigy gazyň çykarylýan we akdyrylýan turbalarynda kompressor hökmünde ulanylýar.

Gaz turbina desgalarynyň iş aýlawy hemişelik basyşda ýa-da hemişelik göwrümde amala aşyrylýar. Şonuň üçin olara hemişelik kuwwatly hereketlendirijiler hem diýýärler. Önümçilikde köplenç gaz turbina desgasyň aýlawy hemişelik basyşda ýylylygyň berilmeginiň

netijesinde bolýar. Başgaça aýdylanda, gaz turbina desgasynyň ýan-
guç ýakylýan kamerasyndaky prosesi hemişelik basyşda bolup geç-
ýär. Gaz turbina desgasynyň işleýiş düzgüni we iş aýlawlary p we T
diagrammalarda aňladylýar.

7.2. Bug turbinaly elektrik stansiýasy we onuň prinsipial ýylylyk shemasy

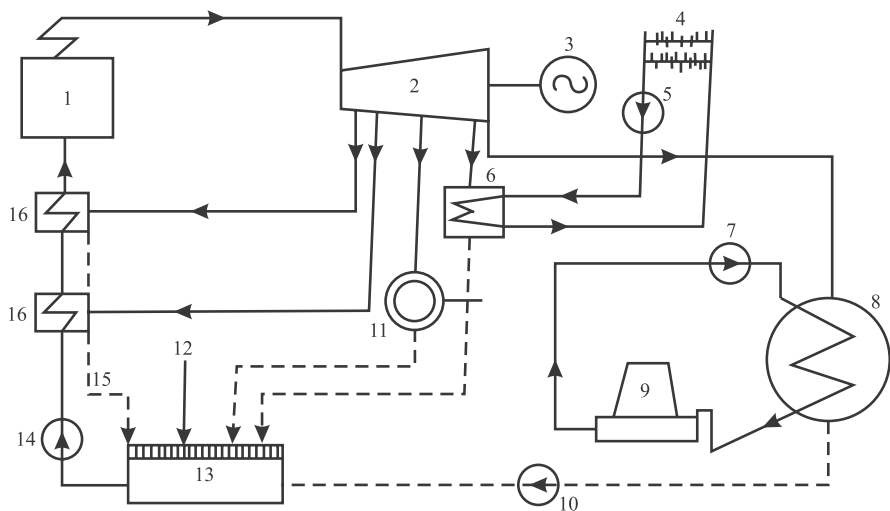
Halk hojalygynda sarp edilýän ähli elektrik energiýasynyň 80%
töweregeni bug turbinaly elektrik stansiýalary öndürýär. Ozal belle-
nip geçilişi ýaly, öndürýän energiýasynyň görnüşi boýunça ýylylyk
elektrostansiýalary elektrik energiýasyny öndürýän *kuwwatly* hem-de
elektrik we ýylylyk energiýasyny öndürýän *birleşdirilen* stansiýalara
bölünýär.

Diňe elektrik energiýasyny öndürýän bug turbinaly elektrostan-
siýalary kondensirleýän turbinalar bilen enjamlaşdyrylýar we olara
kondensirleýän elektrostanziýalary (*KES*) diýlip at berilýär.

Garyşyk stansiýalar elektrik energiýasyny we ýylylygy ön-
dürýän usulyna baglylykda *ayratynlykda* we *birleşdirilen (kombi-
nirlenen)* usullarda elektrik energiýasyny we ýylylygy öndürýän
desgalara bölünýär. Aýratyn usulynda elektrik energiýasy konden-
sirleýän turbogeneratornyň kömegi bilen öndürilýär, emma, bug
ýa-da gyzgyn suw görnüşinde sarp edijilere goýberilýän ýylylyk
energiýasy gönüden-göni gazan desgasynda öndürilip ugradyl-
ýar. Bilelikdäki (kombinirlenen) usulda bolsa, teplofikasion tur-
bogeneratorlarda işlenen bug daşarky sarp edijilere hyzmat edýän
merkezleşdirilen ýylylyk üpjünçiligi üçin ulanylýar we bu desga
teplofikasion elektrik stansiýasy ýa-da ýylylyk elektrik merkezi
(*ÝEM*) diýilýär.

Sarp edijileri merkezi ýylylyk üpjünçiligi ulgamyndan üpjün
edilende önümçilik-ýyladyş gazanlarynyň kömegi bilen hem amala
aşyrmak bolar, ýöne, *ÝEM* ykdysady taýdan has bähbitlidir.

Ýylylyk elektrik merkeziniň prinsipial ýylylyk shemasy *KES*-iň
shemasyndan ýylylygyň sarp edilişi boýunça tapawutlanýar (*7.1-nji*
surat).



7.1-nji surat. Ýylylyk elektrik merkeziniň prinsipial ýylylyk shemasy

Ulanyjylary ýylylyk bilen üpjün etmek ÝEM-den merkezleşdirilen usul arkaly amala aşyrylýar. Bu usulda turbinada işledilip ulanylýan buguň ýylylygy peýdalanylýar. Elektrik energiýasy we ýylylygy kombinirlenen usulda öndürmek esasyndaky merkezleşdirilen ýylylyk üpjünçiligine **teplofikasiya** diýilýär.

7.1-nji suratdan görnüşi ýaly gazandan (1) çykan bug bug geçiriji boýunça teplofikasion turbina (2) ugrukdyrylýar. Teplofikasion turbina bolsa elektrogenerator bilen birikdirilendir. Teplofikasion turbinada bug kondensatdaky basyşa çenli giňelýär. Basyşy 120... 250 *kPa* bolan buguň belli bir bölegi ýylylyk setiniň gyzduryjysynda (6) ýyladyş ulgamynyň suwuny gyzdyrmak üçin alynýar. Bu alynýan buga **teplofikasiya ýoly bilen alynýan** bug diýilýär. Gyzdurylýan suw bolsa ulanyjylar (4), (11) tarapyndan gelýär. Suw gyzduryjy bilen ulanyjylaryň arasyndaky ýylylyk seti boýunça aýlanýan gyzgyn suw bolsa set nasosynyň (5) kömegi bilen aýlanyşyk edýär. Alnan buguň gyzduryjy kondensaty gazanyň iýmitlik suwunyň düzümindäki gazlary aýyrmak üçin hyzmat edýän deaeratoriň (13) üstünden geçip, gazanyň iýmitlendiriş ulgamyna dolanyp gelýär. Basyşy ~500–600 *kPa* bolan buguň beýleki alynýan bölegi bug ulanyjylara berilýär – bu bolsa **önümçilik bugudyr**.

Turbinadan çykan buguň kondensaty kondensatordan (8) kondensat nasosyň (10) kömegi bilen deaeratora (13) berilýär, bu ýerden bolsa ol içimlik nasosy (14) bilen gyzdyryja (16) we ondan soň gazana berilýär.

Deaeratora (13) gyzdyryjydan (16) gelýän gyzdyryjy buguň kondensaty, şeýle hem desgadaky ýitirilen suwuň öwezini dolmak maksady bilen goşulýan, himiki arassalanan suw barýar. Kondensatorda (8) kondensatyň sowadylyşy emeli amala aşyrylýar, ýagny, sowadyjy enjam hökmünde gradirni (9) ulanylýar.

Sowan suw gradirnidən kondensatora aýlanyşyk nasosynyň (7) üsti bilen berilýär.

Elektrik energiýasynyň we ýylylygyň aýratyn öndürilýän şertinde elektrostansiýalarda kondensirleýji turbinalar gurnalýar we ulanylýar. Ozal belläp geçişimiz ýaly, şeýle turbinaly stansiýalara kondensirleýji elektrostansiýalar (*KES*) diýilýär. Bu stansiýalar has ýaýran hasaplanýar we has uly kuwwata eýe boldy (3,6 *GWt*-a ýetýär).

Talap edilýän şertlere baglylykda, durmuşa ýa-da önümçilige zerur bolan ýylylygy öndürmek we üpjün etmek maksady bilen merkezi ýa-da ýerli ýyladyş gazanlary gurulýar ýa-da elektrostansiýalarda talaba laýyk bolan suw gyzdyryjy gazanlary gurup, ýylylygyň üpjün edilmegi amala aşyrylýar.

7.3. Elektrik stansiýalarynyň ýükleriniň grafikleri

Ýylylyk elektrik merkeziniň elektrik we ýylylyk ýüki adatça wagta görä – gije-gündiziň, aýyň, paslyň we ýylyň dowamynda üýtgäp durýar. Elektrik we ýylylyk ýükleriniň wagta görä üýtgemeginiň grafiklerde şekillendirilmegi elektrik we ýylylyk ýükleriniň grafigi diýen ady göterýär.

Elektrik ýüküniň wagta görä üýtgemegini $N_e = f(\tau)$ grafik görnüşinde şekillendirmek kabul edilen. Seredilýän wagt aralygyndaky dowamlylygy boýunça elektrik ýükleriniň grafikleri gije-gündizleýin, aýlyk, möwsümleýin we ýyllyk bolup bilýär.

Ýüküni kesgitlemek boýunça elektrik grafikleri ulanyjlara barýan ýerindäki sarp edilýän kuwwatynyň we elektrostansiýalarynyň şinalaryndan goýberilýän kuwwatynyň grafiklerine bölünýär. Soňky

grafikde elektrik energiýasyny ulanyjylara geçirmekde howa ýitirilýän elektroenergiýany (howada geçirilende), ýerasty kabelde, göteriji we peseldiji transformatorlarda, elektrostansiýada elektroenergiýanyň hususy sarp edilişinde bolup geçýän ýitgileriň hemmesi hasaba alnýar.

Elektrostansiýalaryň elektrik ýükleri gije-gündiziň we ýylyň dowamynda wagta görä üýtgeýär. Ýylyň gyş we tomus döwrüniň gije-gündizinde elektrik ýüküniň sarp edilişiniň grafigi aýratyn mahsus häsiýetli hasaplanýar. Gyşky gije-gündiziň sarp ediliş grafigi adatça elektrik ýüküniň maksimal ölçegini we şonuň bilen birlikde, elektrostansiýalaryň kuwwatyny kesgitleýär. Elektrik ýüküniň ýazky we güýzki grafigi hem wajyp ähmiýete eýedir.

Elektrik ýüküniň maksimal bahasy, esasan, elektrik ýükleriniň esasy iki görnüşleriniň goşulmagyndan: senagata, ýagtylandyryşa we ýyladyşa sarp edilişiniň jemi bilen kesgitlenýär. Şeýlelikde, gyşda we tomusda elektroenergiýanyň sarp edilişiniň grafigi biri-birinden düýpgöter tapawutlanýar. Şeýle bolmagy, esasan, ýagtylandyryşa we elektroýyladyşa elektroenergiýanyň sarp edilişiniň üýtgeýänligi bilen kesgitlenýär.

Sarp edilýän, goýberilýän we öndürilýän kuwwat bahalarynyň arabaglanyşygyny şeýle gatnaşykda aňlatmak bolar:

$$P_{goý} = P_{sarp} + \Delta P = f_1(\tau), \quad (7.1)$$

$$P_{önd} = P_{goý} + P_{h.z} = f_2(\tau), \quad (7.1.a)$$

bu ýerde P_{sarp} , $P_{goý}$, $P_{önd}$ – degişlilikde wagtyň dowamyndaky sarp edilýän, goýberilýän we öndürilýän kuwwatlar; ΔP – setlerdäki we energiýa öwrüji desgalaryndaky ýitgiler; $P_{h.z}$ – elektrostansiýanyň hususy zerurlyklaryna sarp edýän elektroenergiýasy. Ol bolsa elektrostansiýanyň kömekçi mehanizmlerine berilýän elektroenergiýasyndan we ýagtylyga sarp edilýän energiýadan ybaratdyr. Bu $P_{h.z}$ – elektroenergiýanyň sarp edilişi stansiýanyň görnüşine we onuň kuwwatyna, buguň başlangyç parametrlerine, ýangyjyň häsiýetnamasyna we onuň ýakylyş usulyna baglylykda üýtgeýär. ÝEM-lerde bolsa grafiklerine we ýylylyk hem-de elektrik ýükleriniň gatnaşyklaryna baglylykda üýtgeýär.

Elektrik stansiýasynyň maksimal elektrik ýüküniň umumy grafigi senagat kärhanalarynyň, ýagtylandyrylyşyň ýükleriniň, medeni-durmuş zerurlyklarynyň we başgalaryň her biriniň grafikleriniň jemlenmegi bilen tapylýar.

Ýylylyk elektrik merkezinden goýberilýän ýylylyk, kärhanalaryň tehnologiýa zerurlyklary üçin, şeýle hem, önümçilik we ýaşaýyş binalaryna gyzgyn suw üpjünçiligi we ýyladyş maksatlary bilen sarp edilýär. Adatça, ýylylygyň sarp ediliş grafigi ýylylyk äkidijiniň görnüşini boýunça düzülýär (orta hem pes basyşly bug we suw).

Aýratyn mahsus häsiýetli gije-gündizleriň grafikleri esasynda ýükleriň dowamlylygy boýunça ýylylyk grafigi gurulýar.

Ýylylyk elektrostansiýalaryň iş kadasyňyň elektrik we ýylylyk ýükleriniň deňölçegsiz grafigine baglylykda üýtgäp durmagy, stansiýanyň tehniki-ykdysadyýetine uly täsir edýär.

Sarp edilýän, goýberilýän we öndürilýän ýylylyk mukdarynyň arabaglanyşygyny aşaky gatnaşykda aňlatmak bolar:

$$Q_{goý} = Q_{sarp} + \Delta Q = f_1(\tau), \quad (7.2)$$

$$Q_{önd} = Q_{goý} + Q_{h.z}^t = f_2(\tau), \quad (7.2 a)$$

bu ýerde Q_{sarp} , $Q_{goý}$, $Q_{önd}$ – degişlilikde wagt dowamynda sarp edilýän, goýberilýän we öndürilýän ýylylyk mukdary; ΔQ – ýylylyk setinde we energiýa öwrüji desgalarda ýitirilýän ýylylyk mukdary; $Q_{h.z}^t$ – goýberilen ýylylygy öndürmek bilen baglanyşykly bolan hususy zerurlyklar üçin sarp edilýän elektrik energiýany öndürmäge harçlanýan ýylylygyň mukdary.

$$Q_{h.z}^t = \frac{E_{h.z}^{ýem} \cdot 360}{\eta_{ÝEM}^{e.br.}}, \quad (7.3)$$

bu ýerde $E_{h.z}^{ÝEM}$ – ÝEM-iň hususy zerurlyklaryna sarp edilýän elektroenergiýanyň goýberilen ýylylygyň öndürilmegine ($kWt \cdot sag$) gatnaşygydyr.

$$E_{h.z}^t = \frac{E_{h.z}^{gaz} \cdot B_y}{B + E_{h.z}^{ÝEM}} \quad (7.4)$$

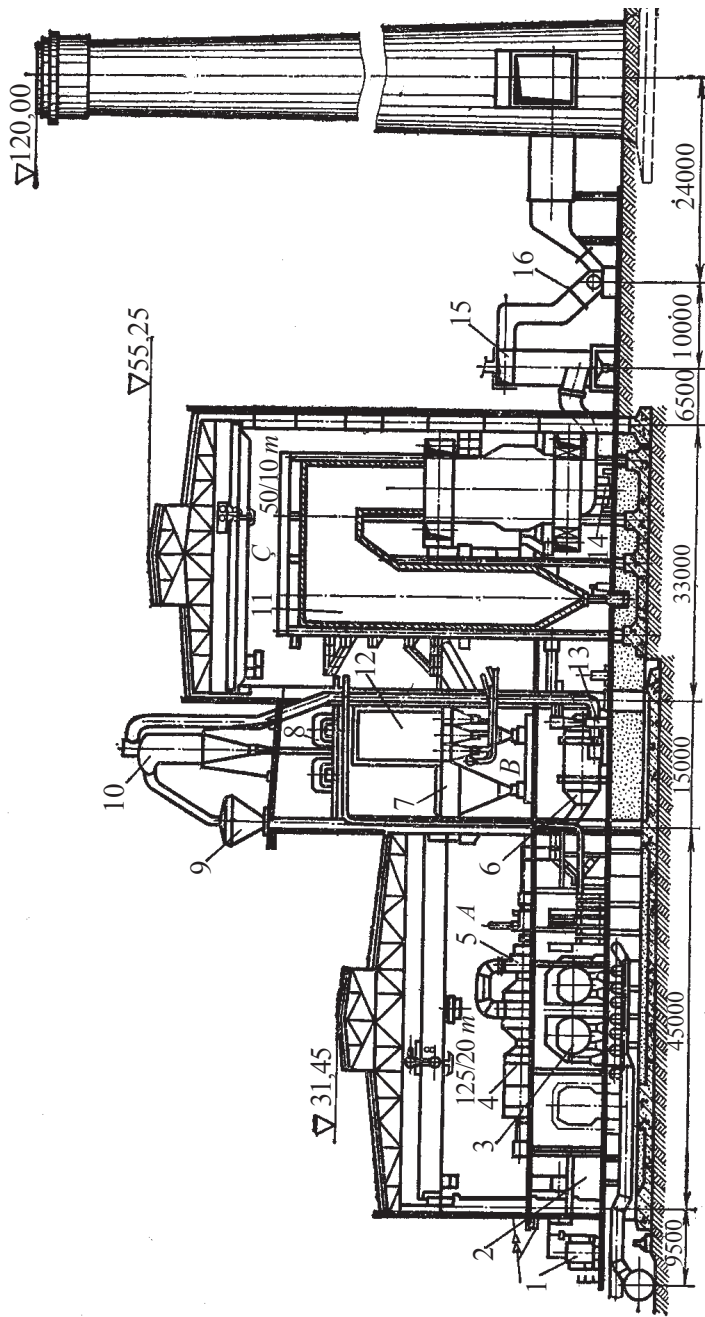
bu ýerde $E_{h.z}^{gaz}$ – gazana ýangyç berliş, çäge aýyrmak we suw taýýarlamak üçin hususy zerurlyklaryna sarp edilýän elektrik energiýasy, $kWt \cdot sag$; $E_{h.z}^{YEM}$ – ÝEM-iň hususy zerurlygyna sarp edilýän elektroenergiýa, $kWt \cdot sag$; $\eta_{YEM}^{e.br.}$ – ÝEM-iň elektrik brutto $p.t.k.$ -sy; $\eta_{YEM}^{e.br.} = E \cdot 860 / (B_e \cdot q'_a)$; $B_e = B - B_y$, bu ýerde B_e – elektrik energiýasyny öndürmek üçin ulanylýan ýangyjyň massasy, kg ; B – ýangyjyň doly massasy, kg ; B_y – goýberilýän ýylylygy öndürmek üçin peýdalanylýan ýangyjyň massasy, kg ; E – öndürilen elektrik energiýanyň mukdary, $kWt \cdot sag$.

VIII BAP. ÝES-leriň DÜZÜLIŞ SHEMASY WE TEHNIKI-YKDYSADY GÖRKEZIJILERI

8.1. Bug turbinaly elektrik stansiýalarynyň düzüliş shemasy

Elektrik stansiýalarynyň hojalyklary we sehleri biri-birine geçilýän baglanyşykly we kommunikasiýaly jaýlarda ýerleşýär. Gazanlaryň we maşyn zallaryň, şeýle hem, baş korpusdaky esasy guruluşyk konstruksiýalarynyň biri-biri bilen özara ýerleşdirilişine **baş korpusyň düzülişi** diýilýär. Esasy we kömekçi enjamlaryň elektro-stansiýanyň baş korpusynda we beýleki binalarynda özara ýerleşdirilişine **enjamlaryň düzülişi** diýilýär.

Kuwwaty $1200 MWt$ ($DES-1200$) bolan elektrik stansiýasynyň baş korpusynyň giňden ýaýran düzülişi *8.1-nji suratda* görkezilýär. Elektrik stansiýasy $200 MWt$ kuwwaty bolan alty sany blokdan ybarat bolup, onuň düzümine kuwwaty $200 MWt$, buguň parametri $130 kg \cdot g/sm^2$, $565/565^\circ C$ bolan turboagregatlar we iki korpusly ugurdaş akymly öndürijiligi $640 t/sag$ bolan gazan agregaty girýär.



8.1-nji surat. DES-1200-ň baş korpusynyň kese-kesigi

- 1 – göteriji transformator, 2 – hususy zerurlyklara paylaýjy enjam, 3 – kondensator, 4 – elektrik generatory, 5 – bug turbinasy, 6 – şar barabanly haraz, 7 – çig ýangyç guýujy, 8 – ýangyç beriji konweýer, 9 – tozan separatory (saýlaýjy), 10 – tozan üfleýji, 11 – gazan agregaty, 12 – taýýar tozanyň guýgujy, 13 – haraz ventilyatory, 14 – üfleýji ventilyator, 15 – çygly tozan tutujy, 16 – füsse sorujy

Stansiýanyň baş binasy üç sany esasy jaýlardan: maşyn zalyndan (A), kömekçi enjamlaryň jaýyndan (B), gazan agregatyndan (Ç) ybaratdyr. Gazan agregatynyň sorujy-üfleýji enjamlary binanyň daş ýüzünde ýerleşdirilen.

Stansiýada ýangyjyň ýakylyş we elektrik energiýasynyň öndüriliş prosesi ýokarda berlişi ýaly amala aşyrylýar.

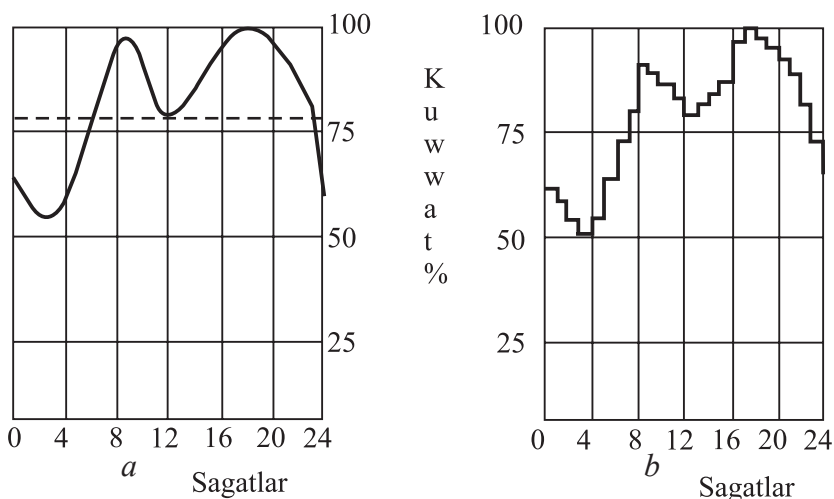
Gazan agregatyndan çykýan aşa gyzan bug elektrik generatorynda (4) aýlanma hereketini emele getirýän, kondensirlenýän bug turbinasyna (5) barýar. Elektrik generatorynda emele gelýän tok ýokary naprýaženiýeli paýlaýjy gurnamalara barýar we şol ýerdäki ýokary göteriji transformator (1) naprýaženiýesi ýokarlandyrylyp, ýokary naprýaženiýä niýetlenen simler boýunça ulanyjylara ugrukdyrylýar. Bug turbinada işlenenden soň kondensatora (3) berilýär we kondensatordan kondensat täzedan gazan agregatyna dolanyp gelýär. Elektrik stansiýasynyň nasoslaryny, sorujy-üfleýjilerini, harazlaryny we beýleki enjamlaryny elektrik energiýasy bilen üpjün etmek üçin stansiýada hususy zerurlyklara paýlaýjy gurnama (2) bar.

8.2. Elektrik stansiýalarynyň elektrik ýüküniň kadasynyň görkezijileri

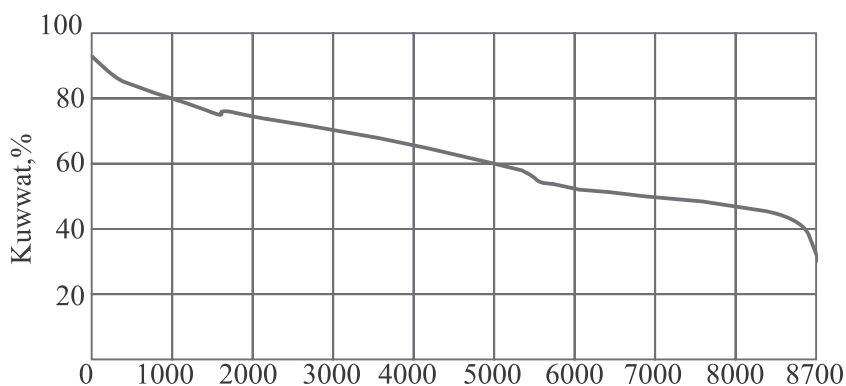
Elektrik stansiýalarynyň elektrik ýüküniň kadasyny onuň ýüküniň grafiği boýunça ýa-da wagta görä energiýa sarp edijileriň talabyna laýyklykda stansiýanyň öndürýän elektrik energiýasynyň sarp edilişiniň üýtgemegi boýunça häsiýetlendirip bolar. Elektrik energiýasyny toplan bolmaýar.

Elektrik stansiýasynyň gije-gündizdäki elektrik ýüküniň grafiği (8.2-nji a surat) wagtyň belli pursadyndaky kuwwatynyň görkezijileri boýunça gurlan, 8.2-nji b suratdaky grafik bolsa – elektrik energiýasynyň öndürilişiniň sagatlaýyn hasaplaýjysynyň görkezmesi boýunça gurlan. Görkezilen 7.3-nji suratdaky elektrik ýüküniň ýyl boýy dowamlylygynyň grafiği kemelip gidýän tertipdäki gije-gündiz üçin grafikleriň kömegi bilen ordinata okuna geçirilip gurulýar.

Elektrik energiýasynyň ulanylyş kadasy birnäçe görkezijiler bilen häsiýetlendirilýär.



8.2-nji surat. Elektrik yüküniň grafigi
a – gije-gündiziň grafigi, *b* – gije-gündiziň basgançakly grafigi



8.3-nji surat. Ýüküň dowamlylygynyň ýylboýy grafigi

Stansiýanyň işleýiş dowamlylygy ýyl boýunça sagatlardaky h ýa-da ýylboýy grafikte görkezilen dowamlylygy wajyp ähmiýete eýedir.

Stansiýalaryň işleriniň dowamlylygy boýunça olaryň ortaça kuwwatlylygy kesgitlenýär:

$$W_{or}^{st} = \frac{E^{ýyl}}{h}, \quad (8.1)$$

bu ýerde $E^{ýyl}$ – ýylyň h wagtyndaky öndürilýän elektrik energiýasynyň mukdary, kWt sag, stansiýanyň ortaça kuwwatynyň bellenen kuwwatyna bolan gatnaşygy stansiýanyň ýüküniň koeffisiýentini emele getirýär.

$$f = \frac{W_{or}^{st}}{W_{bel}}, \quad (8.2)$$

bu ýerde W_{bel} – stansiýanyň bellenen kuwwaty. Bu kuwwat stansiýadaky ähli gurnalan hereketlendirijileriň (ätiýaçlygy hasaba alnanda) bellenen kuwwatlarynyň jemine deňdir.

Köpeltmek hasylynyň aňlatmasy:

$$f \cdot h = n \quad (8.3)$$

stansiýanyň bellenen kuwwatynyň ulanylan sagatlarynyň sanyny görkezýär. Bu ýokarky (8.1), (8.2), we (8.3) aňlatmalardan gelip çykýar.

$$nW_{bel} = E^{ýyl} = W_{or}^{st} \cdot h = W_{bel} \cdot f \cdot h \quad (8.4)$$

Stansiýanyň bellenen kuwwatynyň ulanylýan sagadynyň sanynyň n ýylyň sagatlarynyň 8760 sagada deň bolan sanyna gatnaşygy stansiýanyň bellenen kuwwatynyň ulanyş koeffisiýentini emele getirýär.

$$\mu = \frac{n}{8760}. \quad (8.5)$$

GOŞMAÇA MAGLUMATLAR

1-nji tablisa

Fiziki ululyklaryň bir ölçeg birliginiň beýleki ölçeg birligine gatnaşygy

Fiziki ululyklar	Belgisi	Birlikleriň gatnaşygy
Güýç	F	$1 \text{ kg} = 9,8066 \text{ N}$ $1 \text{ N} = 10^5 \text{ din}$
Basyş	P	$1 \text{ kg/sm}^2 = 98066,5 \text{ N/m}^2 = 736,5 \text{ mm.sim.süt.}$ $1 \text{ bar} = 10^5 \text{ N/m}^2 = 1,02 \text{ kg/sm}^2 = 10^5 \text{ Pa}$
Iş	L	$1 \text{ kg m} = 9,80665 \text{ J}$
Energiýa	U	$1 \text{ kWt.s} = 860 \text{ kkal}$ $1 \text{ a.g.} \cdot \text{s} = 0,736 \text{ kWt} \cdot \text{s}$
Ýylylyk mukdary	Q	$1 \text{ kkal} = 4,1868 \text{ kJ}$
Ýylylyk akymy	Q	$1 \text{ kkal/s} = 1,163 \text{ Wt}$
Ýylylyk akymynyň dykzlygy	q	$1 \text{ kkal}/(\text{m}^2 \cdot \text{s}) = 1,163 \text{ Wt/m}^2$
Entalpiýa, faza üýtgeýiş ýyglygy	i	$1 \text{ kkal/kg} = 4,1868 \text{ kJ/kg}$
Ýylylyk sygymy	c_p	$1 \text{ kkal}/(\text{kg} \cdot ^\circ\text{C}) = 4,1688 \text{ kJ}/(\text{kg} \cdot ^\circ\text{C})$
Dinamiki şepbeşiklik koeffisiýenti	μ	$1 \text{ kg sek/m}^2 = 9,81 \text{ N sek/m}^2$
Ýylylyk geçirijilik koeffisiýenti	λ	$1 \text{ kkal}/(\text{m} \cdot \text{s} \cdot ^\circ\text{C}) = 1,163 \text{ Wt}/(\text{m}^2 \cdot ^\circ\text{C})$
Ýylylyk beriş koeffisiýenti	a	$1 \text{ kkal}/(\text{m}^2 \cdot \text{s} \cdot ^\circ\text{C}) = 1,163 \text{ Wt}/(\text{m}^2 \cdot ^\circ\text{C})$
Ýylylyk alyp berijilik koeffisiýenti	k	$1 \text{ kkal}/(\text{m}^2 \cdot \text{s} \cdot ^\circ\text{C}) = 1,163 \text{ Wt}/(\text{m}^2 \cdot ^\circ\text{C})$
Şöhlenenmek koeffisiýenti	S	$1 \text{ kkal}/(\text{m}^2 \cdot \text{s} \cdot \text{K}^4) = 1,163 \text{ Wt}/(\text{m}^2 \cdot \text{K}^4)$

Doýgun ýagdaýdaky suwuň fiziki parametrleri

$t, ^\circ\text{C}$	$P \cdot 10^5, \text{Pa}$	$\rho, \text{kg/m}^3$	$i, \text{kJ/kg}$	$c_p, \frac{\text{kJ}}{\text{kg} \cdot ^\circ\text{C}}$	$\lambda, \frac{\text{Wt}}{\text{m} \cdot ^\circ\text{C}}$	$a \cdot 10^6, \frac{\text{m}^2/\text{sek}}{\text{Pa} \cdot \text{sek}}$	$\mu \cdot 10^6, \text{Pa} \cdot \text{sek}$	$\nu \cdot 10^6, \frac{\text{m}^2/\text{sek}}{\text{Pa} \cdot \text{sek}}$	$\beta \cdot 10^4, \text{1/k}$	$\sigma \cdot 10^4, \text{N/m}$	Pr
0	1,013	999,9	0	4,212	0,560	13,2	1788	1,789	-0,63	756,4	13,5
20	1,013	998,2	83,91	4,183	0,597	14,3	1004	1,006	1,82	726,9	7,03
40	1,013	992,2	167,5	4,174	0,627	15,1	653,3	0,659	3,87	696	4,36
60	1,013	983,1	251,1	4,179	0,650	15,8	469,9	0,478	5,11	662	2,03
80	1,013	971,8	335,0	4,195	0,669	16,3	335,1	0,365	6,32	625,9	2,231
100	1,013	958,4	419,1	4,220	0,684	16,8	282,5	0,295	7,52	558,6	75
120	1,98	943,1	503,7	4,250	0,686	17,1	237,4	0,252	8,64	548,4	1,47
160	6,18	907,4	675,4	4,346	0,681	17,3	173,6	0,191	10,7	466,0	1,10
200	15,55	863,0	852,5	4,505	0,658	17,0	136,4	0,158	13,3	376,7	0,93
240	33,48	813,6	1037,5	4,76	0,617	16,0	114,8	0,141	16,8	285,5	0,88
280	67,19	750,7	1236,8	5,30	0,565	14,3	98,1	0,131	23,7	191,3	0,91
320	112,9	667,1	1462,1	6,57	0,494	11,3	85,3	0,128	38,2	98,10	1,14
370	210,5	450,5	1892,5	40,32	0,338	1,85	56,9	0,126	264	4,709	6,80

Doýma çyzygynda suw bugunyň fiziki häsiýetleri

$t, ^\circ\text{C}$	$P \cdot 10^5, \text{Pa}$	$\rho'', \text{kg/m}^3$	$i'', \text{kJ/kg}$	$r, \text{kJ/kg}$	$c_p', \text{kJ/kg} \cdot ^\circ\text{C}$	$\lambda \cdot 10^2, \text{Wt/m} \cdot ^\circ\text{C}$	$a \cdot 10^6, \text{m}^2/\text{sek}$	$\mu \cdot 10^6, \text{Pa} \cdot \text{sek}$	$\nu \cdot 10^6, \text{m}^2/\text{sek}$	Pr
100	1,013	0,598	2675,8	2256,8	2,135	2,372	18,58	11,97	20,02	1,08
120	1,98	1,121	2706,5	2202,8	2,206	2,593	10,50	12,85	11,46	1,09
140	3,61	1,966	2734,1	2145,0	2,315	2,791	6,130	13,54	6,89	1,12
160	6,18	3,258	2758,0	2082,61	2,479	3,012	3,722	14,32	4,39	1,18
200	15,55	7,862	2793,1	1940,7	3,023	3,547	1,492	15,99	2,03	1,36
240	33,48	16,76	2603,0	1766	3,881	4,290	0,658	17,75	1,06	1,61
280	64,19	33,19	2780	1543	5,234	5,490	0,317	19,91	0,600	1,90
320	112,90	64,72	2700	1238	8,206	7,510	0,141	22,85	0,353	2,50
360	186,74	144,0	2481	719,7	23,03	12,790	0,038	29,13	0,202	5,23

Gurak howanyň fiziki häsiýetleri ($P_b = 760 \text{ mm. sim.süt} \approx 1,01 \cdot 10^5 \text{ Pa}$)

$t, ^\circ\text{C}$	$\rho, \text{kg/m}^3$	$c_p, \text{kJ/(kg} \cdot ^\circ\text{C)}$	$\lambda \cdot 10^2, \text{Wt/(m} \cdot ^\circ\text{C)}$	$a \cdot 10^6, \text{m}^2/\text{sek}$	$\mu \cdot 10^6, \text{Pa} \cdot \text{sek}$	$\nu \cdot 10^6, \text{m}^2/\text{sek}$	Pr
0	1,293	1,005	2,44	18,8	17,2	13,28	0,707
20	1,205	1,005	2,59	21,4	18,1	15,06	0,703
40	1,128	1,005	2,76	24,3	19,1	16,96	0,699
60	1,060	1,005	2,90	27,2	20,1	18,97	0,696
80	1,000	1,009	3,05	30,2	21,1	21,09	0,692
100	0,946	1,009	3,21	33,6	21,9	23,13	0,683
140	0,854	1,013	3,49	40,3	23,7	27,80	0,684
200	0,746	1,026	3,93	51,4	26,0	34,85	0,680
300	0,615	1,047	4,60	71,6	29,7	48,33	0,674
400	0,524	1,068	5,21	93,1	33,0	63,09	0,678
500	0,456	1,093	5,74	115,3	36,2	79,38	0,687
600	0,404	1,114	6,22	138,3	39,1	96,89	0,699
800	0,329	1,156	7,18	188,8	44,3	134,8	0,719
1000	0,277	1,185	8,07	245,9	49,0	177,1	0,719
1200	0,239	1,210	9,15	316,5	53,5	233,7	0,724

Turbulent kadaly akymda $\varepsilon_1 = f(l/d, Re_{de})$ baglylykdaky bahalary

Re_{de}	l/d									
	1	2	5	10	15	20	30	40	50	
$1 \cdot 10^4$	1,65	1,5	1,34	1,23	1,17	1,13	1,07	1,03	1	
$2 \cdot 10^4$	1,51	1,4	1,27	1,18	1,13	1,1	1,05	1,02	1	
$5 \cdot 10^4$	1,34	1,27	1,18	1,13	1,1	1,08	1,04	1,02	1	
$1 \cdot 10^5$	1,28	1,22	1,15	1,1	1,08	1,06	1,03	1,02	1	
$1 \cdot 10^6$	1,14	1,11	1,08	1,05	1,04	1,03	1,02	1,01	1	

Ýangyç ýananda emele gelyän gazlaryň fiziki häsiýetleri

$t, ^\circ\text{C}$	$\rho, \text{kg/m}^3$	$c_p, \text{kJ/(kg}^\circ\text{C)}$	$\lambda \cdot 10^2, \text{Wt/(m}^\circ\text{C)}$	$a \cdot 10^6, \text{m}^2/\text{sek}$	$\mu \cdot 10^2, \text{Pa} \cdot \text{sek}$	$\nu \cdot 10^6, \text{m}^2/\text{sek}$	Pr
0	1,295	1,042	2,28	16,9	15,8	12,20	0,72
100	0,950	1,068	3,13	30,8	20,4	21,54	0,69
200	0,748	1,097	4,01	48,9	24,5	32,80	0,67
300	0,617	1,122	4,84	69,9	28,2	45,81	0,65
400	0,525	1,151	5,70	94,3	31,7	60,38	0,64
500	0,457	1,185	6,56	121,1	34,8	76,30	0,63
600	0,405	1,214	7,42	150,9	37,9	93,61	0,62
700	0,363	1,239	8,27	183,8	40,7	121,1	0,61
800	0,330	1,264	9,15	219,7	43,4	131,8	0,60
900	0,301	1,290	10,0	258,0	45,9	152,5	0,59
1000	0,275	1,306	10,90	303,4	48,4	174,3	0,58
1100	0,257	1,323	11,75	345,5	50,7	197,1	0,57
1200	0,240	1,340	12,62	392,4	53,0	221,0	0,56

**Ýylylyk izolirleýji we beýleki gurluşyk materiallarynyň
dykzylygy ρ , λ ýylylyk geçirijilik koeffisiýenti hem-de udel
ýylylyk sygymy $^{\circ}\text{C}$**

Materiallar	ρ, kg/m^3	t, $^{\circ}\text{C}$	λ, $\text{Wt}/(\text{m} \cdot ^{\circ}\text{C})$	c, $\text{kJ}/(\text{kg} \cdot ^{\circ}\text{C})$
1	2	3	4	5
asbest 3-sort	340	–	0,0870+0,24 10t	0,816
asbest 3-sort	650	–	0,11+0,19 10t	0,816
Asbet kartony	900	–	0,16+0,17 10t	0,816
Asbest şnury	800	–	0,13+0,15 10t	0,816
Asfalt	2120	0...30	0,6...0,74	1,67
Demir beton	2200	0	1,55	0,81
Şlak beton	1500	0	0,70	0,80
Pagta	800	30	0,042	-
Gyzyl kerpiç	1800	0	0,77	0,88
Silikat kerpiç	1900	0	0,81	0,84
Gyzyl kerpiçden örülen diwar	1700	0	0,81	0,88
Silikat kerpiçden örülen diwar	1900	0	0,87	0,84
Buz	928	-100	3,5	1,17
Buz	917	0	2,2	2,26
Hek	2000	50	0,9	0,88
Mramor	2800	0	3,5	0,92
Parafin	920	20	0,27	–
Gury çäge	1520	0...160	0,30...0,38	0,80
Çyg cage	1650	20	1,13	2,09
Gant şeker	1000	0	0,58	1,26
Adaty aýna	2500	20	0,74	0,67
Tekstolik	1300- 1400	20	0,23...0,34	146...1,51
Farfor	2400	95	1,04	1,09

7-nji tablisanyň dowamy

1	2	3	4	5
Ebonit	1200	20	0,157...0,17	–
Hek suwagy	1000	0	0,7	0,84
Sement çäge suwagy	1800	0	1,2	054
Faner	600	0	0,15	2,51

8-nji tablisa

Dürli materiallaryň ýylylyk-şöhlelenme koeffisiýenti

Materiallar	$t, ^\circ C$	ε
1	2	3
Alýumin:		
ýylmanan	225...575	0,39...0,057
büdüür-südüür	26	0,055
okislenen	200...600	0,011...0,19
Wolfram	230...2230	0,053...0,31
wolfram simi	3000	0,391
Demir:		
Elektrolitde		
ýylmanan	175...225	0,052...0,064
ýylmanan	425...1020	0,14...0,377
guýlan	925...115	0,87...0,95
Polat:		
ýylmanan list	940...1110	0,52...0,61
okislenen	200...600	0,79
Çoýun:		
ýylmanan	200	0,21
gyrlan	830...990	0,60...0,70
okislenen	200...600	0,64...0,78
büdüür-südüür	40...250	0,96
Altyn	225...625	0,018...0,035

1	2	3
Latun: ýylmanan Düzümi 73,2% <i>Cu</i> Mis: 26,7% <i>Zn</i>	245...355	0,028...0,031
Elektrolitde ýylmanan	80	0,018
Köp wagtlap gyzdyrylyp üsti galyň okis bilen örtülen	200...600	0,57...0,55
Arassa ýylmanan platina	225...625	0,054...0,105
platinanyň lentasy	925...1115	0,12...0,17
platina sapagy	25...1230	0,036...0,192
platina simi	225...1375	0,073...0,182
Hrom	38...538	0,08...0,26
asbest kartony	24	0,96
şamot kerpiji	1100	0,75
hek suwagy	10...90	0,91
garagurum	40...370	0,95
farfor	22	0,92
gyzyl kerpiç	20	0,93

**Suw ýyladyş ulgamynyň turbalarynyň dürli diametrleri üçin
ýylylyk äkidijiniň tizliginiň rugsat edilýän çägi**

Turbanyň şertli diametri, <i>mm</i>	Rugsat edilýän maksimal tizlik, <i>m/sek</i>	Turbanyň şertli diametri, <i>mm</i>	Rugsat edilýän maksimal tizlik, <i>m/sek</i>
10	0,3	50	1,5
15	0,5	70	1,5
20	0,65	80	1,5
25	0,8	100	1,5
32	1	125	1,5
40	1,5	150	1,5

Türkmenistanyň dürli çäklerinde howanyň temperaturasynyň ortaça dowamlylygy (ýylda sagat)

Howanyň temperaturasy, °C	Çäkler									
	Esenguly	Serdar	Türkmenbaşy	Aşgabat	Sarabs	Bayramaly	Serhetabat	Türkmenabat		
1	2	3	4	5	6	7	8	9		
-20 / -18,1	-	-	-	-	-	-	-	-		
-18 / -16,1	-	-	-	9	-	-	9	9		
-16 / -14,1	-	18	-	9	18	9	9	9		
-14 / -12,1	-	26	-	18	18	18	26	26		
-12 / -10,1	-	44	18	18	35	35	35	35		
-10 / -8,1	-	61	35	44	53	44	53	53		
-8 / -6,1	9	88	53	79	53	79	70	106		
-6 / -4,1	44	166	96	114	96	114	114	149		
-4 / -2,1	96	184	175	193	149	184	193	228		

10-njy tablisanyň dowamy

1	2	3	4	5	6	7	8	9
-2 / -0,1	184	316	254	280	245	245	289	316
0 / 1,9	298	386	386	368	307	351	389	386
2 / 3,1	394	421	482	359	359	403	429	403
4 / 5,9	517	473	587	473	421	421	482	421
6 / 7,9	571	456	622	473	456	456	500	465
8 / 9,9	578	465	552	473	456	447	508	429
10 / 11,9	562	429	508	438	456	438	552	429

Türkmenistanyň dürli çäklerinde daşky howanyň temperaturasy

Ilaty çäklerini atlary	Daşky howanyň temperaturasy														Howanyň gije-gündizdäki orta temperaturaly döwri			Has sowuk döwrün ortaga temperaturasy, °C
	ortaga		ortaga ýyllik		Absolyüt minimumy	Absolyüt maksimumy	Iň yssy aýny ortaga maksimumy		Has sowuk gije-gündizde üpjünçiligi	Has sowuk baş günde üpjünçiligi	≤ 8° C		≤ 10° C					
	Ýanwar	Ýul									Dowamlylygy, gije-gündiz							
			2	3	4	5	6	7	8	9	10	11	12	13	14			

Balkan welaýaty

Bekibent	3,2	28,5	16,0	-19	46	36,0								103	128	4
Esenguly	4	26,9	15,8	-18	45	31,1	-9,0	-7,0	-5,0	-3,0				98	123	4
Bereket	0,8	31,4	16,2	-29	48	37,8	-18,5	-15,5	-14,7	-11,9				114	136	-2
Garabogazgol	0,9	26,1	13,6	-18	42	31,5								131	155	1
Magtymguly	4,1	28,3	16,1	-20	48	36,1	-11,0	-8,8	-6,8	-5,0				97	125	4
Serdar	0,3	31,0	15,8	-26	47	38,0	-18,8	-16,0	-15,3	-12,7				118	137	-3
Gvzyletrek	0,3	28,4	17,0	-15	48	35,3	-8,8	-6,8	-4,0	-2,8				82	108	3
Türkmenbasy	2,2	27,4	14,4	-22	45	33,8	-14,0	-12,0	-10,8	-8,7				123	133	0
Çagyl	-2,0	30,4	13,9	-32	48	37,4	-24,5	-21,0	-18,1	-15,5				136	159	-6
Yashan	0,0	31,1	15,8	-28	46	38,1									138	

Ahal welaýaty

Aşgabat	2,1	30,7	16,2	-26	48	37,8	-15,5	-13,0	-12,9	-10,1				119	130	-2
Bokurdak	0,9	32,3	16,6	-28	47	39,2	-21,0	-17,8	-13,9	-11,8				110	132	-1
Derweze	-1,1	1,6	15,1	-29	47	38,5	-23,0	-19,5	-17,3	-14,5				127	148	-1

1	2	3	4	5	6	7	8	9	10	11	12	13	14
Gaudan	-0,2	22,1	10,6	-22	38	27,3	-16,2	-14,0	-12,0	-10,2	151	178	
Ýerbent	0,1	32,0	16,1	-28	47	38,9	-23,0	-19,5	-16,2	-13,5	118	137	-0
Saragt	3,4	30,8	17,0	-26	47	38,4	-16,5	-13,7	-12,7	-10,0	95	123	-3
Tejen	1,7	30,6	16,4	-27	48	38,7	-17,2	-14,2	-14,0	-11,5	103	127	-5

Mary welaýaty

Bayramaly	1,5	30,3	16,1	-26	48	37,8	-16,0	-13,8	-10,7	-8,7	107	131	-5
Ýolöten	1,8	28,7	15,6	-28	46	37,0	-18,0	-15,0	-13,4	-10,6	106	132	2
Serhetabat	2,2	28,1	14,7	-33	45	36,3	-19,5	-17,0	-15,1	-12,4		144	-4
Lekker	0,5	27,7	13,6	-33	45	36,0	-22,3	-19,0	-17,0	-14,0	134	160	0
Mary	2,0	30,2	16,4	-25	46	38,5	-18,0	-15,0	-11,5	-9,4	101	128	2
Tagtabazar	1,9	31,7	16,4	-27	48	39,3	-19,0	-15,8	-16,5	-13,0	102	129	-4
Üçajy	1,9	32,4	16,8	-29	50	40,2	-19,0	-16,3	-13,5	-11,2		130	
Çeşme	0,4	32,1	16,0	-35	49	39,3	-21,0	-18,0	-14,0	-11,9	117	140	0

Lebap welaýaty

Birata	-2,2	28,9	13,7	-31	47	36,2	-22,2	-19,4	-17,8	-15,0	135	156	-6
Atamyrat	3,0	29,9	16,4	-25	46	37,8	-15,5	-13,0	-13,0	-10,5	96	120	2
Repetek	1,4	31,5	16,3	-31	50	39,6	-20,0	-17,0	-12,8	-10,2	111	135	-2
Türkmenabat	0,7	29,2	-15,3	-24	44	36,3	-16,5	-14,0	-12,5	-10,3	114	138	-2
Köýtendag	4,3	32,1	18,0	-24	49	39,9	-15,0	-12,5	-12,2	-9,4	88	111	4
1	2	3	4	5	6	7	8	9	10	11	12	13	14

Daşoguz welaýaty

Ýekeje	-3,3	30,7	13,8	-32	48	37,9	-24,8	-22,0	-22,0	-18,7	139	160	-4
Köneürgengç	-6,0	26,6	10,9	-30	45	35,2						172	
Daşoguz	-4,2	28,3	12,4	-33	45	34,6	-24,5	-21,5	-19,5	-16,8	142	166	-8
Akmolla	-1,0	32,2	15,8	-30	47	38,5					124	141	-1

PEÝDALANYLAN EDEBIÝATLAR

1. Türkmenistanyň Konstitusiyasy. Aşgabat, 2008.
2. *Gurbanguly Berdimuhamedow*. Ösüşiň täze belentliklerine tarap. Saýlanan eserler. I tom. Aşgabat, 2008.
3. *Gurbanguly Berdimuhamedow*. Ösüşiň täze belentliklerine tarap. Saýlanan eserler. II tom. Aşgabat, 2009.
4. *Gurbanguly Berdimuhamedow*. Ösüşiň täze belentliklerine tarap. Saýlanan eserler. III tom. Aşgabat, 2010.
5. *Gurbanguly Berdimuhamedow*. Ösüşiň täze belentliklerine tarap. Saýlanan eserler. VI tom. Aşgabat, 2011.
6. *Gurbanguly Berdimuhamedow*. Ösüşiň täze belentliklerine tarap. Saýlanan eserler. V tom. Aşgabat, 2012.
7. *Gurbanguly Berdimuhamedow*. Garaşsyzlyga guwanmak, Watany, halky söýmek bagtdyr. Aşgabat, 2007.
8. Türkmenistanyň Prezidenti Gurbanguly Berdimuhamedowyň Türkmenistanyň Ministrler Kabinetiniň göçme mejlisinde sözlän sözi. (2009-njy ýylyň 12-nji iýuny). Aşgabat, 2009.
9. Türkmenistanyň Prezidentiniň «Obalaryň, şäherleriň, etrapdaky şäherçeleriň we etrap merkezleriniň ilatynyň durmuş-ýaşaýyş şertlerini özgertmek boýunça 2020-nji ýyla çenli döwür üçin» Milli maksatnamasy. Aşgabat, 2007.
10. «Türkmenistany ykdysady, syýasy we medeni taýdan ösdürmegiň 2020-nji ýyla çenli döwür üçin Baş ugry» Milli maksatnamasy. «Türkmenistan» gazetini, 2003-nji ýylyň 27-nji awgusty.
11. «Türkmenistanyň nebitgaz senagatyny ösdürmegiň 2030-njy ýyla çenli döwür üçin Maksatnamasy». Aşgabat, 2006.
12. *Arazmedow B., Daňatarow S.* Ýylylyk geçirilişiniň esaslary. Aşgabat, Magaryf, 1999.
13. *Б.А.Аразмедов*. Тепловой расчет котельного агрегата. Ашхабад, 1988.
14. *Б.А.Аразмедов*. Задание на курсовой проект и методические указания к его выполнению по курсу «Котельный агрегат»,

- специальности «Теплогазоснабжение и вентиляция». Ашхабад, 1976.
15. *Б.А.Аразмедов*. Методические указания по курсовому проектированию водогрейного котельного агрегата и котельной с водогрейными котлами для студентов специальности «Теплогазоснабжение и вентиляция». Ашхабад, 1978.
 16. *Б.А.Аразмедов*. Методические указания по курсовому проекту котельной установки для студентов специальности 1208 «Теплогазоснабжение и вентиляция». Ашхабад, 1981.
 17. *Aşyrbaýew M.H., Daňatarow S.* Ýylylyk tehnikasy. Aşgabat, TDNG, 2011.
 18. *Aşyrbaýew M.H., Daňatarow S.* Ýyladyş. Aşgabat, TDNG, 2012.
 19. *Бойка Е.А.* Котельные установки и парогенераторы. 2005.
 20. *Е.Ф. Бузников* и др. Производственные и отопительные котельные. М., Энергоиздат, 1986.
 21. *Данатаров С. Д.* Методические указания к выполнению дипломного проекта по теплоснабжению для студентов специальности 1208 «Теплогазоснабжение и вентиляция». Ашхабад, 1986.
 22. *Даңатаров С.Д.* Ýылылык чалышмасы курсы боюнча контрол ишлери ве оны ерине етирмек үчин методики гөркезмелер. Ашгабат, Ылхам РНПБ, 1992.
 23. *Деягин Г.Н.* и др. Теплогенерирующие установки. 2010.
 24. *Фонин В.М.* Теплогенераторы котельных. 2005.
 25. *Фонин В.М.* Теплогенерирующие установки в системе теплоснабжение. 2006.
 26. *Хрусталеv Г.Н.* «Теплоснабжение». 2008.
 27. *В.И. Лебедев, Б.А. Кремьянов.* Теплогенерирующие установки. М., Стройиздат, 1986.
 28. *Липов Ю.М., Третьяков Ю.М.* Котельные установки и парогенераторы. НИЦ. М, 2006.
 29. *Липов Ю.М.* Котельные установки и парогенераторы. Ижевск, 2006.
 30. *Палит Е.Л.* Проектирование котельных в секторе ЖКХ. 2006.
 31. *Пак Г.В.* Котельные установки промышленных предприятий. 2002.
 32. *К.Ф. Роддатис.* Котельные установки. М., Энергия, 1977.
 33. *Савин В.К.* «Строительная физика». Энергоперенос. Энергоэффективность. Энергосбережение. М., «Лазурь», 2005.

34. *Сидельский А.М., Юриев В.М.* Котельные установки в промышленных предприятиях. Изд.дом Бастет. М, 2009.
35. *Соколов В.А.* Котельные установки и их эксплуатация. 2007.
36. *Строй А.Ф.* Теплоснабжение сельских населённых пунктов. Москва, Агропромиздат, 1985.
37. *Шеголев М.М.* и др. Котельные установки. М.,1972.
38. *Табунщиков Ю.А., Бротач М.М., Шилкин Н.В.* «Энергоэффективное здание». М., Авок-пресс, 2003.
39. *Тихомиров А.К.* «Теплоснабжение района города». Хабаровск, 2006.
40. *Ерёмкин А.И., Королева Т.И., Данилин Г.В., Бызеев В.В., Аверкин А.Г.* «Экономическая эффективность энергосбережения в системах отопления, вентиляции и кондиционирования воздуха» 17. Учебные пособия для спец ТГВ. М., Издательство Ассоциации строительных вузов, 2008.
41. *Захаров А.А.* Практикум по применению теплоты в сельском хозяйстве. Москва, Агропромиздат, 1985.
42. Тепловой расчет котельных агрегатов. Нормативный метод. М.,1973.
43. СНиП 41-02-2003. «Тепловые сети». М., Госстрой России. 2003.

MAZMUNY

Sözbaşy	7
Giriş	9
I BÖLÜM. ÝANGYÇ WE ÝANMA PROSESINIŇ ESASLARY	12
I bap. Ýangyçlar	12
1.1. Ýangyç hakynda düşünje we ýangyjyň topara bölünişi	12
1.2. Ýangyjyň düzümi	13
1.3. Ýangyjyň ýylylyk-tehniki häsiýetnamasy	17
1.4. Ýangyç ýananda bölünip çykýan ýylylyk	20
1.5. Şertli ýangyç	22
1.6. Organiki ýangyçlaryň görnüşleri we häsiýetnamalary	23
II bap. Ýanma prosesi	30
2.1. Ýanma prosesi hakynda düşünje	30
2.2. Ýangyjyň ýanmagy üçin berilmeli howanyň nazary we amaly mukdary	33
2.3. Ýangyç ýananda emele gelýän gazlaryň göwrümi	37
2.4. Ýangyç ýananda emele gelýän gazyň entalpiýasy	44
II BÖLÜM. GAZAN DESGALARY	46
III bap. Gazan desgalary, olaryň maksatlary we elementleri	46
3.1. Gazan desgalary we olaryň görnüşleri	46
3.2. Gazan agregaty	49
3.3. Gazan desgasynyň kömekçi enjamlary	54
IV bap. Gazan agregatynyň ýylylyk balansy	55
4.1. Ýylylyk balansynyň deňlemesi	55
4.2. Gazan agregatynda peýdaly ýylylyk	57
4.3. Ýylylygyň tüsse gazy bilen ýitmegi	58
4.4. Ýangyjyň himiki doly ýanyp bilmezliginden ýitýän ýylylyk	60
4.5. Ýangyjyň mehaniki doly ýanyp bilmezliginden	

ýitýän ýylylyk	61
4.6. Gazan agregatyndan daşky gurşawa ýitirilýän ýylylyk . . .	62
4.7. Gazan agregatynyň peýdaly täsir koeffisiýenti.	
Ýangyjyň sagatlaýyn sarp edilişi	65

V bap. Ojak enjamlary 67

5.1. Ýangyjy ýakmagyň esasy usullary.	
Ojak enjamlarynyň görnüşleri.	67
5.2. Gatlaklaýyn ojaklar	70
5.3. Kameraly ojaklar	75
5.4. Suwuk ýangyçlary ýakmak üçin ojaklar	78
5.5. Gaz görnüşli ýangyjy ýakmak üçin ojaklar	80

III BÖLÜM. GAZAN DESGALARYNYŇ ÝYLYLYK HASAPLAMALARY 84

VI bap. Ýylylyk shemasynyň hasaplamalary. Gaz, suw üpjünçiligi. Aerodinamika. 84

6.1. Gazan desgalarynyň ýylylyk shemalarynyň hasaplamalary.	84
6.2. Polatdan suw gyzdyryjy gazanlary bolan gazan desgalarynyň ýylylyk shemalary we hasaplamalary	98
6.3. Gazan desgalarynyň ýangyç hojalygy we ýangyjyň gazana berlişi.	102
6.4. Gazan desgalarynyň suw balansy we suwuň arassalanyşy	105
6.4.1. Suwuň sarp edilişiniň hasaplamasy	105
6.4.2. Tebigy suwlaryň himiki häsiýeti.	106
6.5. Gazan desgasynyň aerodinamiki hasaplamalary	107

IV BÖLÜM. ÝYLYLYK ELEKTRIK STANSIÝALARY (ÝES) . . 112

VII bap. ÝES hakynda umumy maglumat 112

7.1. Elektrik stansiýalarynyň maksatlary we olaryň toparlara bölünişi	112
7.2. Bug turbinaly elektrik stansiýasy we onuň prinsipial ýylylyk shemasy	114
7.3. Elektrik stansiýalarynyň ýükleriniň grafikleri	116

VIII bap. ÝES-leriň düzüliş shemasy we tehniki-ykdysady görkezijileri 119

8.1. Bug turbinaly elektrik stansiýalarynyň düzüliş shemasy	119
8.2. Elektrik stansiýalarynyň elektrik ýüküniň kadasynyň görkezijileri	121
Goşmaça maglumatlar	124
Fiziki ululyklaryň bir ölçeg birliginiň beýleki ölçeg birligine gatnaşygy	124
Doýgun ýagdaýdaky suwuň fiziki parametrleri	125
Doýma çyzygynda suw bugunyň fiziki häsiýetleri	126
Gurak howanyň fiziki häsiýetleri ($p_b = 760 \text{ mm. sim.süt} \approx 1,01 \cdot 10^5 \text{ pa}$)	127
Turbulent kadaly akymda $\varepsilon_1 = f(l/d, Re_{de})$ baglylykdaky bahalary	128
Ýangyç ýananda emele gelýän gazlaryň fiziki häsiýetleri . . .	129
Ýylylyk izolirleýji we beýleki gurluşyk materiallarynyň dykzylygy ρ , λ ýylylyk geçirijilik koeffisiýenti hem-de udel ýylylyk sygymy $^\circ C$	130
Dürli materiallaryň ýylylyk-şöhlenenme koeffisiýenti	131
Suw ýyladyş ulgamynyň turbalarynyň dürli diametrleri üçin ýylylyk äkidijiniň tizliginiň rugsat edilýän çägi	132
Türkmenistanyň dürli çäklerinde howanyň temperaturasynyň ortaça dowamlylygy (ýylda sagat)	133
Türkmenistanyň dürli çäklerinde daşky howanyň temperaturasy	135
Peýdalanylýan edebiýatlar	137

Sapargeldi Daňatarow

ÝYLYLYK EMELE GETIRIJI DESGALAR

Ýokary okuw mekdepleri
üçin okuw kitaby

Redaktor
Teh.redaktor
Surat redaktory

Ş. Myratgulyýewa
O. Nurýagdyýewa
G. Orazmyradow

Çap etmäge rugsat edildi 16.04.2014. Ölçegi 60x90^{1/16}.
Şertli çap listi 9,0. Şertli-reňkli ottiski 12,25.
Hasap-neşir listi 8,51. Çap listi 9,0. Sany 500. Sargyt № .

Türkmen döwlet neşirýat gullugy.
744000, Aşgabat, Garaşsyzlyk şaýoly, 100.
Türkmen döwlet neşirýat gullugynyň Metbugat merkezi.
744004, Aşgabat, 1995-nji köçe, 20.